



# VICTRIX HYBRID

Hybridné tepelné čerpadlo



**ZMENA** ktorá je skutočnou **ŠANCOU**



# VICTRIX HYBRID

Tepelné čerpadlo + kondenzácia = vyššia účinnosť, väčšie úspory a menej CO<sub>2</sub>

ŠANCA na ZMENU. K zmene šance na príležitosť zlepšiť si komfort, systém, úspory a tiež znížiť úroveň škodlivých emisií, nie je treba veľa.

VICTRIX HYBRID rozširuje sortiment dnešných generátorov o pokrokovú technológiu a úspornosť v porovnaní s kondenzačnými kotlami.

Hybridné tepelné čerpadlo má monoblokovú vonkajšiu jednotku 4 kW, 4 kW s najekologickejším chladivom R32 a jeho vnútorná jednotka vďaka kondenzačnému kotlu ponúka 28 kW pre ohrev TÚV a 24 kW pre vykurovanie.

Do série sú takto zapojené dva generátory, čím zaisťujú vyššiu účinnosť, ako aj výrazné úspory energie, nakoľko možnosť ich simultánnej prevádzky výrazne zvyšuje počet hodín, v ktorých je počas vykurovacieho obdobia aktívne tepelné čerpadlo.

Inštalácia VICTRIX HYBRID je flexibilná, vonkajšia jednotka zaberá obmedzený priestor, vnútorná jednotka sa inštaluje v interiéri.

Okrem VICTRIX HYBRID s prietokovým ohrevom teplej úžitkovej vody a na vykurovanie, je k dispozícii aj typ VICTRIX HYBRID PLUS iba na vykurovanie, ktorý je ale možné kombinovať so samostatným zásobníkom teplej úžitkovej vody voliteľného objemu.

Vzdialený ovládač je štandardom a jeho pripojenie zjednodušuje novonavrhnutý systém plug&play Immergas.



## IDEÁLNE NA VÝMENY

- V existujúcich systémoch s radiátormi
- Nahradenie kotlov pripojených na centrálny zdroj tepla

Vzdialený ovládač štandardne v dodávke



## NIELEN NA VÝMENU

Pomocou VICTRIX HYBRID možno efektívne vykurovať aj radiátorové systémy. Teplá úžitková voda je pripravovaná prietokovo alebo pri verzii PLUS sa akumuluje v samostatnom zásobníku TUV. Hybridné tepelné čerpadlo VICTRIX HYBRID je vynikajúce aj v novostavbách na oddelenie letné chladenie systémom priamej expanzie.

## ZNÍŽENÝ VPLYV NA ŽIVOTNÉ PROSTREDIE

Chladivo R32 má nízke GWP a kondenzačná vnútorná jednotka VICTRIX HYBRID patrí do ekologickej triedy 6 (UNI 297 a 483): najlepšej pre zníženie emisií oxidov dusíka (NOx).

Výmena starého konvenčného generátora za hybridný môže znížiť emisie CO<sub>2</sub> až o 50%. Výsledok je pozoruhodný a potvrdzuje ho štúdia o emisiách 20-ročného kotla v porovnaní k hybridnému tepelnému čerpadlu, realizovaná Katedrou energetiky, systémov, územného a stavebného inžinierstva (DESTEC) univerzity v Pise.

## JEDNODUCHÁ INŠTALÁCIA

Pre inštaláciu VICTRIX HYBRID sa nevyžaduje certifikácia F-GAS na F-plyn. V systéme stačí 20 litrov vody, aby nebola potrebná inštalácia akumulačnej nádoby.



### 5 ROKOV ZÁRUKY S KOMFORTOM FUNKCIE SYSTÉMU HYBRID

Výhody zariadenia VICTRIX HYBRID môže podporiť dlhodobá spoľahlivosť, vďaka odbornej starostlivosti a jeho pravidelnej údržbe.

Stačí sa obrátiť na autorizovaných zmluvných servisných partnerov Immergas.



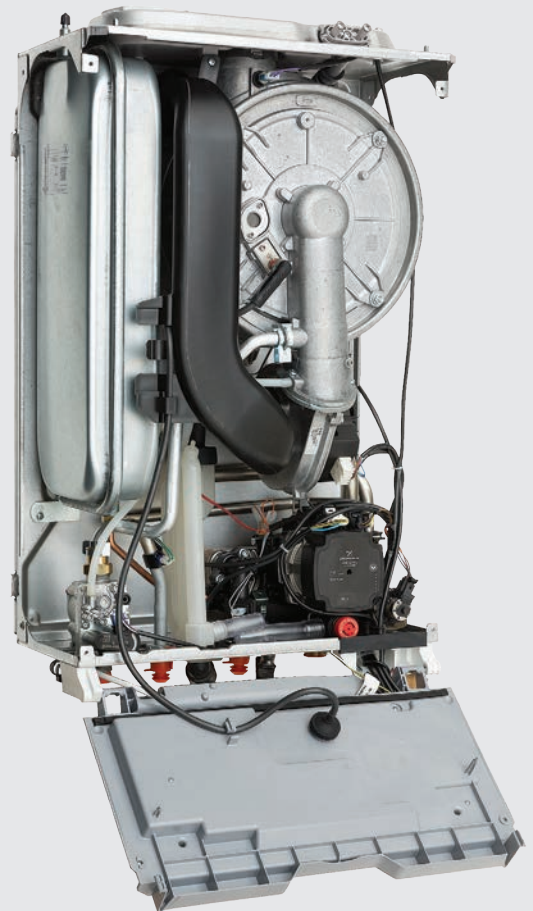
## VONKAJŠIA JEDNOTKA

- Rotačný kompresor hermetický
- Predplnený chladivom R32
- Výmenník R32 - voda
- Protimrazový termostatický ventil (otváranie pri 3-4 ° C) ako štandard
- Uzatváracie ventily v štandardnej výbave
- Filter mechanických nečistôt na strane vody (zabudovaný na spiatocke systému)
- Rebrovaná špirála na výmenu tepla s vonkajším vzduchom (s jedným ventilátorom)
- Elektronický expanzný ventil
- 3 barový poistný ventil vody
- Vonkajšia inštalácia aj pod holým nebom
- Antivibračné nožičky - štandard

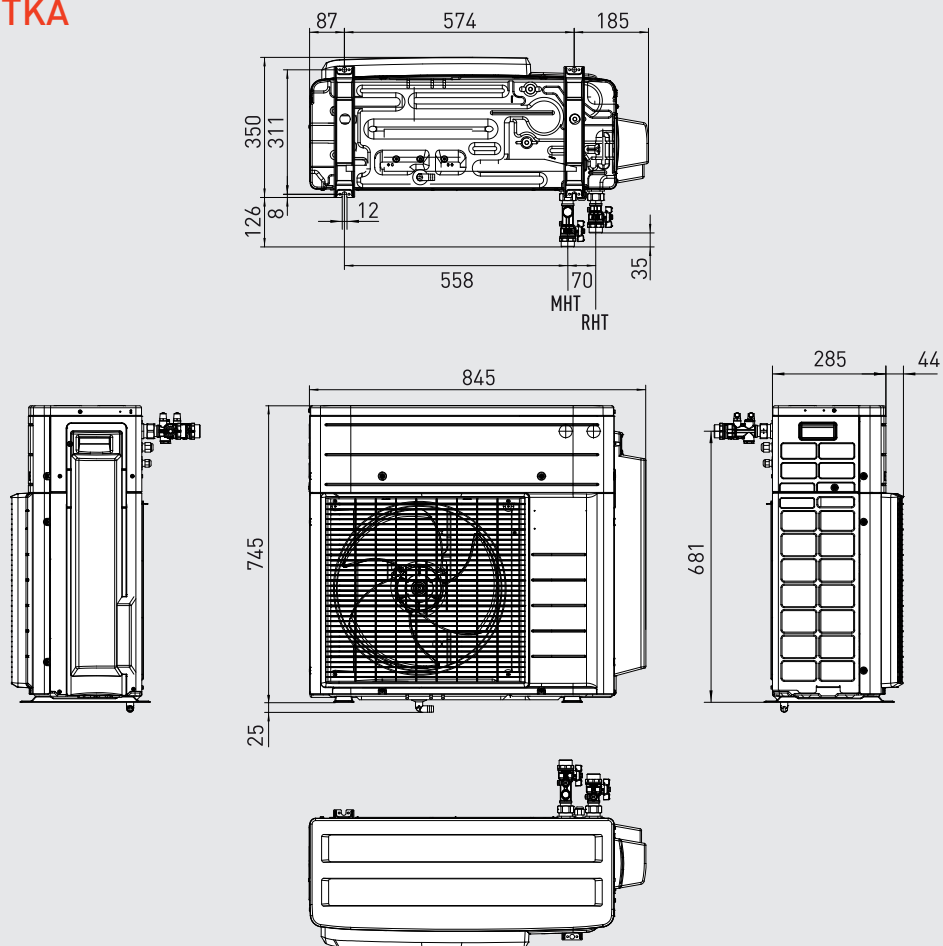


## VNÚTORNÁ JEDNOTKA

- Kondenzačný modul z nehrdzavejúcej ocele s veľkým prietokom vody
- Expanzná nádoba 8 litrov
- Obehové čerpadlo s výtlakom 7 m, prisluchajúce prevádzke vnútornej kondenzačnej jednotky a tepelného čerpadla
- Oba generátory sú hydraulicky zapojené do série
- Elektronika určená na správu systémov rozdelených do niekoľkých zón: kontakt TA môže byť použitý na pripojenie On-off regulátora a DIM (zónové hydraulické rozdeľovače)
- Sada pripojenia a spodný kryt v dodávke
- Ovládací panel štandardne
- NOx trieda 6



## VONKAJŠIA JEDNOTKA



### Legenda:

<b>MHT</b>	Výstup z tepelného čerpadla
<b>RHT</b>	Spiatočka do tepelného čerpadla

### Pripojenia monobloku tepelného čerpadla

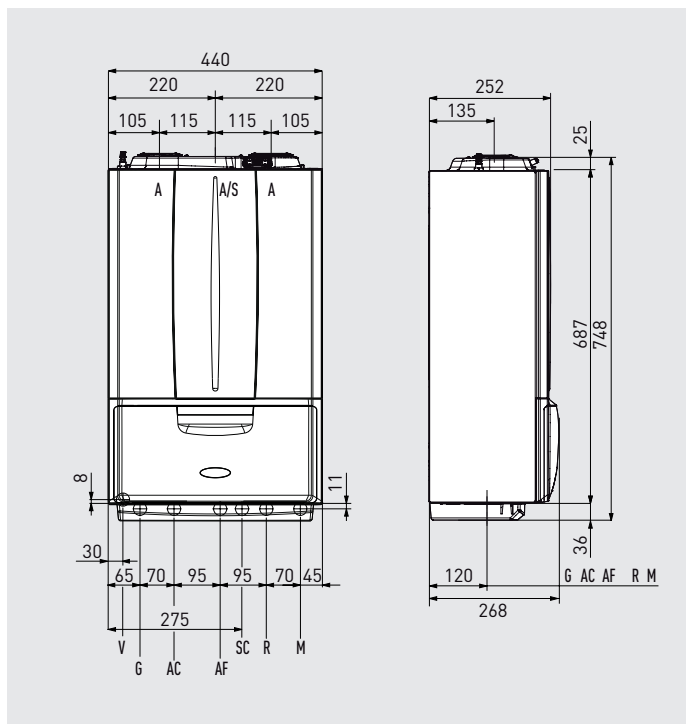
MHT	RHT
1"	1"

## VOLITEĽNÉ PRÍSLUŠENSTVO

Sortiment príslušenstva, ktorý poskytuje úplné využitie možností série VICTRIX HYBRID, je uvedený v rozšírenej 16-stranovej verzii e-Katalógu zverejneného na web stránkach [www.immergas.sk](http://www.immergas.sk)

Komínové príslušenstvo Zelená séria pre pripojenie vnútornej jednotky - kotla na plyn, je kompletne uvedené v Katalógu Cenníku 2021 kotlov, príp. ďalšou možnosťou sú komínové systémy RicomGAS, obe zverejnené na web stránkach [www.immergas.sk](http://www.immergas.sk)

## VICTRIX HYBRID

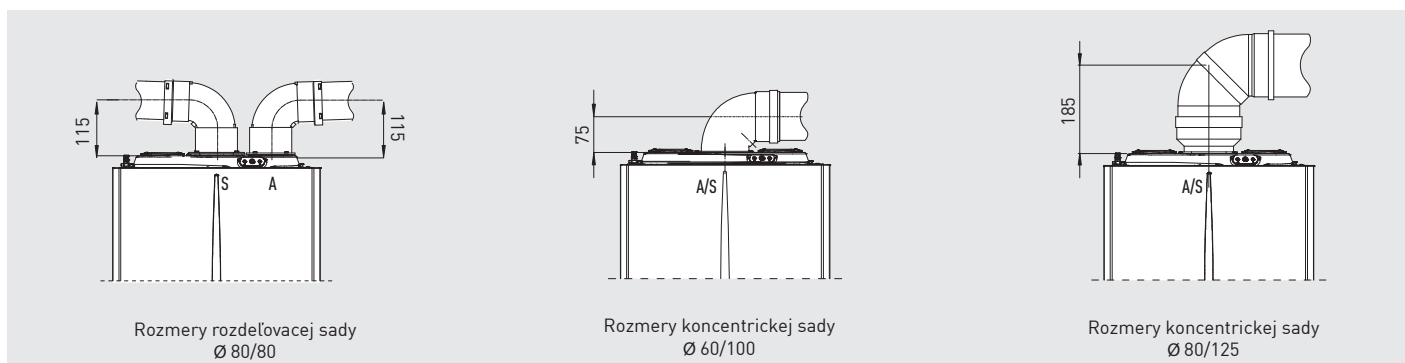


### Legenda:

<b>V</b>	Elektrické pripojenie
<b>G</b>	Pripojenie plynu
<b>AC</b>	Výstup teplej úžitkovej vody
<b>AF</b>	Vstup studenej vody
<b>SC</b>	Odtok kondenzátu (minimálny vnútorný priemer 13 mm)
<b>M</b>	Výstup do systému ÚK
<b>R</b>	Spiatočka zo systému ÚK
<b>A/S</b>	Sanie / výfuk
<b>A</b>	Sanie vzduchu
<b>S</b>	Výfuk spalín

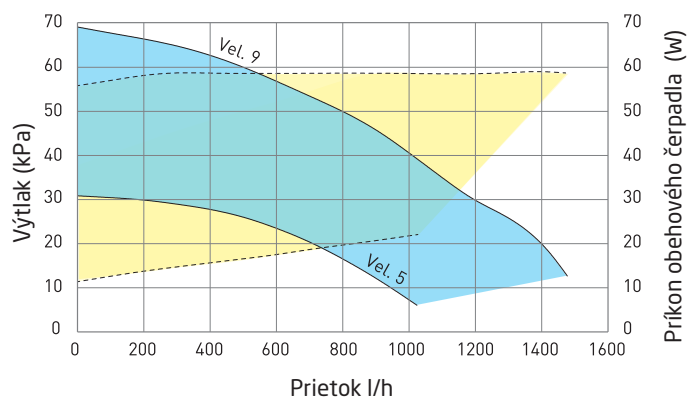
### Pripojenia

Plyn	Úžitkový okruh		Vykurovací okruh	
G	AC	AF	R	M
3/4"	1/2"	1/2"	3/4"	3/4"



Vyčistenie systému. Voda vo vykurovacích systémoch musí byť vhodne upravená - norma UNI 8065 - zabezpečenie správnej činnosti generátora a ochrana pred upchatím/zanesením (ref. DI 26/06/15) - rešpektujúc pokyny výrobcu použitých prípravkov.

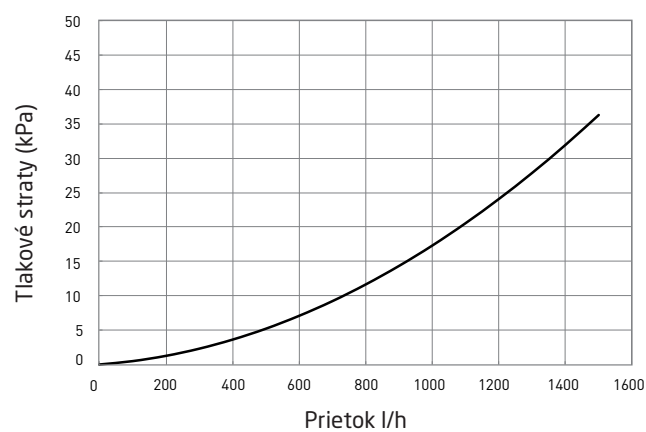
### Graf prietoku a výtlaku VNÚTORNÁ JEDNOTKA



### Legenda

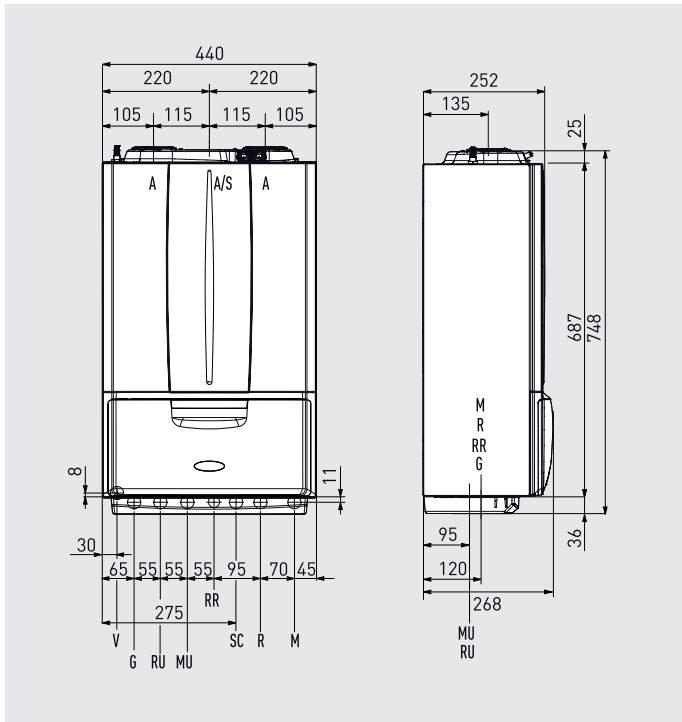
- Dostupný výtlak do vykurovacieho systému
- Príkion obch. čerpadla (šrafovaným)

### Graf hydraulického odporu okruhu VONKAJŠIA JEDNOTKA



By-pass obchvat VICTRIX HYBRIDu musí byť zatvorený

# VICTRIX HYBRID PLUS

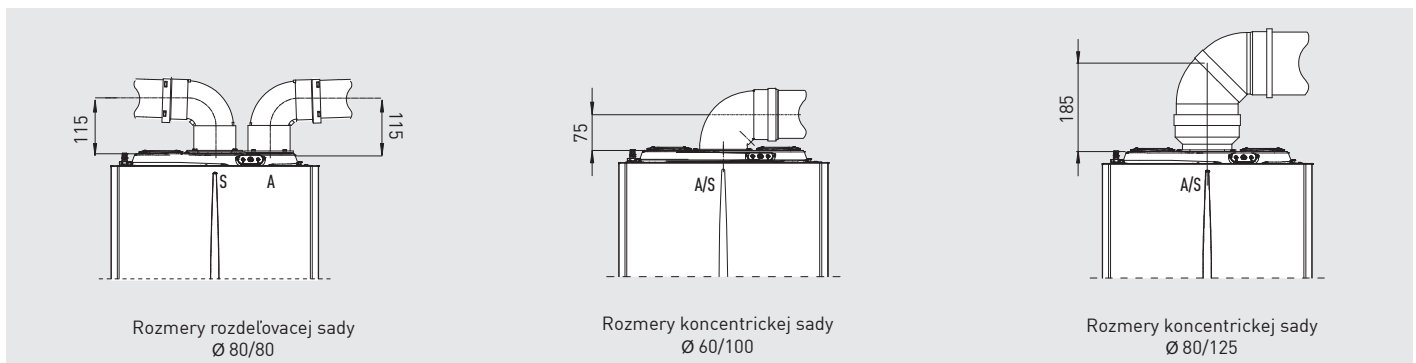


## Legenda:

<b>V</b>	Elektrické pripojenie
<b>G</b>	Pripojenie plynu
<b>RU</b>	Spiatočka zo zásobníka TÚV (nepoužívané)
<b>MU</b>	Výstup do zásobníka TÚV
<b>RR</b>	Dopúšťanie systému ÚK
<b>SC</b>	Odtok kondenzátu (minimálny vnútorný priemer 13 mm)
<b>M</b>	Výstup do systému ÚK
<b>R</b>	Spiatočka zo systému ÚK
<b>A/S</b>	Sanie / výfuk
<b>A</b>	Sanie vzduchu
<b>S</b>	Výfuk spalín

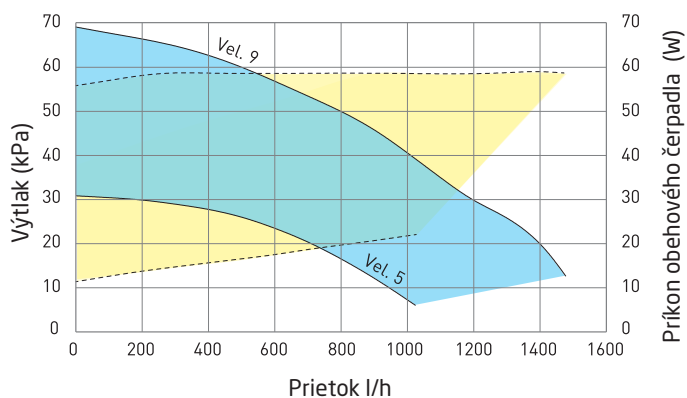
## Pripojenia

Plyn	Úžitkový okruh		Vykurovací okruh	
G	MU - RU	RR	R	M
3/4"	3/4"	1/2"	3/4"	3/4"

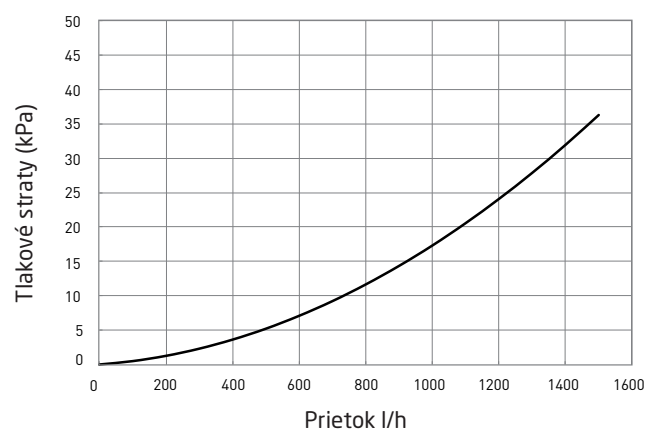


Vyčistenie systému. Voda vo vykurovacích systémoch musí byť vhodne upravená - norma UNI 8065 - zabezpečenie správnej činnosti generátora a ochrana pred upchatím/zanesením (ref. DI 26/06/15) - rešpektujúc pokyny výrobcu použitých prípravkov.

## Graf prietoku a výtlaku VNÚTORNÁ JEDNOTKA



## Graf hydraulického odporu okruhu VONKAJŠIA JEDNOTKA



## Legenda

- Dostupný výtlak do vykurovacieho systému
- Príkion obch. čerpadla (šrafovaným)

By-pass obchvat VICTRIX HYBRIDu musí byť zatvorený



Technické parametre - VONKAJŠIA JEDNOTKA	Merná jednotka	VICTRIX HYBRID	VICTRIX HYBRID PLUS
<b>Objednávací kód</b>		<b>3.030698</b>	<b>3.030699</b>
<b>Cena bez DPH</b>		<b>3 950 €</b>	<b>3 950 €</b>
Cena s DPH		4 740 €	4 740 €
Energetická trieda pri vykurovaní na 55 °C		A++	A++
Energetická trieda pri vykurovaní na 35 °C		A++	A++
Energetická trieda ohrevu TÚV/Záťažový profil		A/XL	-
Množstvo chladiva (R32)	kg	0,56	0,56
Vykurovací výkon pri teplote vody kúrenia 35°C / vonk. vzduchu 7°C	kW	3,98	3,98
Vykurovací výkon pri teplote vody kúrenia 45°C / vonk. vzduchu 7°C	kW	3,80	3,80
Vykurovací výkon pri teplote vody kúrenia 55°C / vonk. vzduchu 7°C	kW	3,32	3,32
Vykurovací výkon pri teplote vody kúrenia 35°C / vonk. vzduchu 2°C	kW	2,97	2,97
Vykurovací výkon pri teplote vody kúrenia 35°C / vonk. vzduchu -7°C	kW	3,53	3,53
COP vykurovania pri teplote vody kúrenia 35°C / vonk. vzduchu 7°C		4,55	4,55
COP vykurovania pri teplote vody kúrenia 45°C / vonk. vzduchu 7°C		3,30	3,30
COP vykurovania pri teplote vody kúrenia 55°C / vonk. vzduchu 7°C		2,50	2,50
COP vykurovania pri teplote vody kúrenia 35°C / vonk. vzduchu 2°C		3,78	3,78
COP vykurovania pri teplote vody kúrenia 35°C / vonk. vzduchu -7°C		2,70	2,70
Rozsah teploty vody vykurovania	°C	25 ÷ 55	25 ÷ 55
Limity vonk. teploty vzduchu pre vykurovanie (ohrev TÚV)	°C	- 15 ÷ 25 (35)	- 15 ÷ 25 (35)
Stupeň ochrany krytom	IP	X4D	X4D
Hladina hluku vykurovania	dB(A)	59	59
Elektrické napájanie (1 fáza)	V/HZ	230/50	230/50
Maximálny elektrický príkon	W	2.600	2.600
Hmotnosť vonkajšej jednotky	kg	45	45

Technické parametre - VNÚTORNÁ KONDENZAČNÁ JEDNOTKA			
<b>Kód montážnej šablóny</b>		<b>2.016866</b>	<b>2.016866</b>
Nominálny tepelný výkon (režim TÚV)	kW	28,3	28,3
Nominálny tepelný výkon (režim vykurovania)	kW	24,1	24,1
Minimálny tepelný výkon	kW	4,3	4,3
Účinnosť pri 100% tepelnom výkone (80/60 °C)	%	97,8	97,8
Účinnosť pri 30% tepelnom výkone (80/60 °C)	%	102,3	102,3
Účinnosť pri 100% tepelnom výkone (40/30 °C)	%	108,2	108,2
Účinnosť pri 30% tepelnom výkone (40/30 °C)	%	108,3	108,3
Množstvo teplej úžitkovej vody pri trvalom odbere ( $\Delta T$ 30°)	l/min	13,7	podľa samostat. zásobníka TÚV
NOx trieda		6	6
Objem expanznej nádoby vykurovania (pracovný)	l	8 (5,8)	8 (5,8)
Pretlak sania/výfuku (prietok min - max)	Pa	2 - 240	2 - 240
Maximálny prevádzkový tlak vykुर. systému		3	3
Obsah vody v zariadení	l	2,2	1,8
Hmotnosť (prázdneho bez vody)	kg	33,6	32,0

Poznámka: Kompletne technické údaje nájdete na webových stránkach [immergas.sk](http://immergas.sk) alebo v dokumentácii produktu (Návod na obsluhu).

Všetky IMMERGAS výrobky boli vyvíjané a vyrobené tak, aby plne vyhoveli predpisom EÚ a normám v záujme maximálnej prevádzkovej bezpečnosti. IMMERGAS si v prípade inovácie výrobkov vyhradzuje právo technických zmien bez predošlého upozornenia. Aktuálne technické údaje sú k dispozícii na uvedených kontaktoch. Technické údaje uvedené v dokumente sa vzťahujú na nové výrobky, ktoré sú riadne inštalované a používané v súlade s platnými predpismi. Počas životnosti výrobkov môže byť ich výkon ovplyvňovaný vonkajšími faktormi, ako napr. tvrdosť vody, atmosférické vplyvy, usadeniny v rozvodných systémoch atď.  
Poznámka: Odporúčame vykonávať pravidelnú údržbu a servisné prehliadky!

# IMMERGAS

Immergas Europe s.r.o., prevádzka Trenčín, Zlatovská 2195/36, 911 05 Trenčín  
Tel.: +421 32 2850 100 - E-mail: [immergas@immergas.sk](mailto:immergas@immergas.sk)  
Zákaznícka linka: 0850 003 850  
[www.immergas.sk](http://www.immergas.sk)

