

# VICTRIX

Návod na montáž **SK**  
a použitie

\*1.040295ENG\*



 **IMMERGAS**

**VICTRIX TERA**  
**28 1 - 32 1**





## Vážení zákazník,

Blahoželáme Vám k zakúpeniu vysoko kvalitného výrobku firmy Immergas, ktorý Vám na dlhú dobu zaistí spokojnosť a bezpečie. Ako zákazník značky Immergas sa môžete za všetkých okolností spoľahnúť na odborný servis firmy, ktorý je vždy dokonale pripravený zaručiť Vám stály výkon Vášho kotla. Starostlivo si prečítajte nasledujúce stránky: umožní Vám to v nich nájsť užitočné rady k správemu používaniu kotla, ktorých dodržiavanie Vám zabezpečí ešte väčšiu spokojnosť s výrobkom Immergas.

Navštívte včas Váš oblasť servis a žiadajte úvodné preskúšanie chodu kotla. Servisný technik overí správne podmienky prevádzky, vykoná potrebné nastavenie a reguláciu a vysvetlí Vám správne používanie kotla.

Pre akúkoľvek potrebu zásahu a údržbu kontaktujte oprávnené strediská spoločnosti IMMERGAS: majú originálne náhradné diely a majú špecifickú prípravu zabezpečovanú priamo výrobcom.

## Všeobecné upozornenia

Všetky výrobky Immergas sú chránené vhodným prepravným obalom.

Materiál musí byť uskladnený v suchu a chránený pred poveternostnými vplyvmi.

Návod na použitie je neoddeliteľnou a dôležitou súčasťou výrobku a musí byť odovzdaný používateľovi aj v prípade jeho ďalšieho predaja.

Návod je potrebné pozorne prečítať a starostlivo uschovať, pretože všetky upozornenia obsahujú dôležité informácie pre Vašu bezpečnosť vo fáze inštalácie, aj používania a údržby.

Tento návod obsahuje technické informácie vzťahujúce sa k inštalácii kotlov Immergas. S ohľadom na ďalšie problémy týkajúce sa inštalácie samotných kotlov (napr. bezpečnosť pri práci, ochrany životného prostredia, predchádzanie nehodám), je nutné rešpektovať predpisy súčasnej legislatívy a osvedčené technické postupy.

Zariadenie musí byť projektované kvalifikovanými odborníkmi v súlade s platnými predpismi a v rozmerových limitoch stanovených zákonom. Inštaláciu a údržbu smie vykonávať v súlade s platnými normami a podľa pokynov výrobcu len autorizovaná firma, ktorou sa v tomto prípade rozumie firma s odbornou technickou kvalifikáciou v odbore týchto systémov, ako je stanovené zákonom.

Nesprávna inštalácia alebo montáž zariadenia a/alebo komponentov, príslušenstva, sád a zariadení Immergas môže viesť k nepredvídateľným problémom, pokiaľ ide o osoby, zvieratá, veci. Starostlivo si prečítajte pokyny sprevádzajúce výrobok pre jeho správnu inštaláciu.

Údržbu musí vykonávať odborne kvalifikovaná firma. Zárukou kvalifikácie a odbornosti je v tomto prípade Autorizované Technické Stredisko Immergas.

Kotol sa smie používať iba na účel, na ktorý bol výslovne určený. Akékoľvek iné použitie je považované za nevhodné a potenciálne nebezpečné.

Na chyby v inštalácii, prevádzke alebo údržbe, ktoré sú spôsobené nedodržaním platných technických zákonov, noriem a predpisov uvedených v tomto návode (alebo poskytnutých výrobcom), sa v žiadnom prípade nevzťahuje zmluvná ani mimozmluvná zodpovednosť výrobcu za prípadné škody a príslušná záruka na kotol zaniká.

Pre získanie ďalších informácií o predpisoch týkajúcich sa inštalácie tepelných a plynových kotlov navštívte webovú stránku spoločnosti Immergas na adrese: [www.immergas.com](http://www.immergas.com), respektíve [www.immergas.sk](http://www.immergas.sk)

Spoločnosť IMMERGAS S.p.A., so sídlom via Cisa Ligure 95 42041 Brescello (RE), prehlasuje, že jej procesy projektovania, výroby a popredajného servisu sú v súlade s požiadavkami normy UNI EN ISO 9001: 2008.

Pre podrobnejšie informácie o značke CE na výrobku, zašlite výrobcovi žiadosť o zaslanie kópie Prehlásenia o zhode a uveďte v nej typ zariadenia a jazyk krajiny.

Spoločnosť Immergas S.p.A nenesie žiadnu zodpovednosť za tlačové chyby alebo chyby v prepise a vyhradzuje si právo na vykonávanie zmien vo svojej technickej a obchodnej dokumentácii bez predchádzajúceho upozornenia.

## OBSAH

INŠTALAČNÝ TECHNIK		POUŽÍVATEĽ		SERVISNÝ TECHNIK	
	str.		str.		str.
1	Inštalácia kotla.....	2	Návod na použitie a údržbu.....	3	Uvedenie kotla do prevádzky.....
1.1	Upozornenia k inštalácii.....	2.1	Čistenie a údržba.....	3.1	Hydraulická schéma kotla.....
1.2	Základné rozmery.....	2.2	Všeobecné upozornenia.....	3.2	Elektrická schéma.....
1.3	Ochrana proti zamrznutiu.....	2.3	Ovládací panel.....	3.3	Prípadné poruchy a ich príčiny.....
1.4	Inštalácia vnútri zapusteného rámu (Voliteľné príslušenstvo).....	2.4	Použitie kotla.....	3.4	Prestavba kotla v prípade zmeny typu plynu.....
1.5	Pripojenie kotla.....	2.5	Signalizácia porúch a anomálií.....	3.5	Nastavenie počtu otáčok ventilátora.....
1.6	Pripojenie plynu.....	2.6	Menu informácie.....	3.6	Regulácia pomeru vzduch-plyn.....
1.7	Hydraulické pripojenie.....	2.7	Vypnutie kotla.....	3.7	Kontroly, ktoré je potrebné vykonať po prestavbe na iný typ plynu.....
1.8	Elektrické pripojenie.....	2.8	Obnovenie tlaku vo vykurovacom systéme.....	3.8	Programovanie elektronickej dosky.....
1.9	Regulácia (Voliteľné príslušenstvo).....	2.9	Vypustenie kotla.....	3.9	Špeciálne funkcie chránene kódom.....
1.10	Vonkajšia sonda (Voliteľné príslušenstvo).....	2.10	Ochrana proti zamrznutiu.....	3.10	Funkcia vysušania podlahy.....
1.11	Systémy odvodu spalín Immergas.....	2.11	Čistenie pláštá kotla.....	3.11	Funkcia automatického odvzdušnenie (dl).....
1.12	Tabuľka odporových faktorov a ekvivalentných dĺžok.....	2.12	Definitívna deaktivácia.....	3.12	Test spalinovej cesty (Fu).....
1.13	Vonkajšia inštalácia na čiastočne chránenom mieste.....			3.13	Servisná funkcia (MA).....
1.14	Inštalácia vnútri zapusteného rámu s priamym prívodom vzduchu.....			3.14	Funkcia „Kominár“.....
1.15	Inštalácia horizontálnych koncentrických sád.....			3.15	Funkcia spojenia so solárnymi panelmi.....
1.16	Inštalácia vertikálnych koncentrických sád.....			3.16	Funkcia proti zablokovaniu čerpadla.....
1.17	Inštalácia sady odeleného oddymenia.....			3.17	Funkcia proti zablokovaniu trojcestného ventilu.....
1.18	Inštalácia sady adaptéru C9.....			3.18	Funkcia zabraňujúca zamrznutiu radiátorov.....
1.19	Vložkovacie potrubie do komínov alebo technických otvorov.....			3.19	Ročná údržba a kontrola kotla.....
1.20	Konfigurácia typu „B“ s otvorenou spaľovacou komorou a núteným odvodom spalín.....			3.20	Demontáž pláštá.....
1.21	Oddymenia do dymovodu / komína.....			3.21	Variabilný tepelný výkon.....
1.22	Odvodové rúry, komíny a komínové hlavice.....			3.22	Parametre spaľovania.....
1.23	Úprava vody pre naplnenie systému.....			3.23	Technické údaje.....
1.24	Plnenie zariadenia.....			3.24	Vysvetlivky výrobného štítku.....
1.25	Naplnenie sifónu na zber kondenzátu.....			3.25	Technické parametre pre kombinované kotly (v súlade s nariadením 813/2013).....
1.26	Uvedenie plynového zariadenia do prevádzky.....			3.26	Energetický štítok výrobu (v súlade s nariadením 811/2013).....
1.27	Uvedenie kotla do prevádzky (Zapnutie).....			3.27	Parametre pre vyplňanie informačných listov.....
1.28	Obehové čerpadlo.....				
1.29	Komponenty kotla.....				
1.30	Sady dostupné na objednávku.....				

# 1 INŠTALÁCIA KOTLA.

## 1.1 UPOZORNENIA K INŠTALÁCI.

Kotol Victrix Tera je navrhnutý iba pre inštaláciu na stenu a je určený pre vykurovanie a ohrev TUV pre domáce účely a im podobné.

Miesto inštalácie kotla a príslušenstva Immergas musia mať vhodné vlastnosti (technické a konštrukčné), ktoré umožňujú (vždy za podmienok bezpečnosti, efektívnosti a dostupnosti):

- inštaláciu (podľa technických právnych predpisov a technických noriem);
- servisné zásahy (vrátane plánovanej, pravidelnej, bežnej a mimoriadnej údržby);
- odstránenie (až do vonkajšieho prostredia na miesto, určené na nakladanie a prepravu prístrojov a komponentov), ako aj ich prípadné nahradenie zodpovedajúcimi prístrojmi a/alebo komponentmi.

Stena musí byť hladká, teda bez výstupkov alebo výklenkov, ktoré by k nemu umožnili prístup zozadu. Kotol nie je projektovaný pre inštalácie na podstavce alebo podlahu (Obr. 1-1).

S typom inštalácie sa mení klasifikácia kotla, a to presnejšie:

- **kotol typu B<sub>23</sub> alebo B<sub>53</sub>** sa inštaluje s použitím na to určeným koncovým dielom nasávania vzduchu a potrubia pre odvod spalín, odolného voči pôsobeniu kondenzátu a určeného pre pretlakovú prevádzku (sanie vzduchu z priestoru inštalácie, nútený odvod spalín; možné len v priestoroch, ktoré spĺňajú požiadavky na objem a nasávania vzduchu podľa TPG 704 01).
- **kotol typu C** sa inštaluje s použitím koncentrických, alebo iných typov potrubí, určených pre pretlakovú prevádzku a odolných proti pôsobeniu kondenzátu (sanie aj výfuk vyvedené do vonkajšieho prostredia; **odporúčany typ inštalácie**).

Inštaláciu plynových zariadení Immergas môže vykonať iba kvalifikovaná a autorizovaná firma. Inštalácia musí byť vykonaná v súlade s vyhláškami a zákonmi. Vždy musia byť dodržané miestne technické predpisy, všeobecne sa odporúča využívať osvedčené technické postupy (pozri STN, EN, ISO).

Pred inštaláciou kotla je vhodné skontrolovať, či bol dodaný úplný a neporušený. Ak by ste o tom neboli presvedčení, obráťte sa okamžite na dodávateľa. Prvky balenia (skoby, klince, umelohmotné sáčky, penový polystyrén a pod.) nenechávajte v dosahu detí, pretože pre ne môžu byť možným zdrojom nebezpečenstva. Ak bude zariadenie montované vo vnútri nábytku alebo medzi dvoma kusmi nábytku, musí byť ponechaný dostatočný priestor pre normálnu údržbu, odporúča sa preto nechať aspoň 5 cm medzi plášťom kotla a vertikálnymi plochami nábytku. Nad a pod kotlom musí byť ponechaný priestor pre zásahy na hydraulických spojeniach a na systéme oddymenia. V blízkosti zariadenia sa nesmie nachádzať žiadny horľavý predmet (papier, látka, plast, polystyrén atď.).

Odporúča sa neumiestňovať elektrické spotrebiče pod kotol, pretože by mohlo dôjsť k ich poškodeniu v prípade zásahu na bezpečnostnom ventile, upchatia odvádzacieho sifónu, alebo v prípade strat z hydraulického okruhu; v opačnom prípade výrobca nezodpovedá za prípadné škody vzniknuté na elektrických spotrebičoch.

Z uvedených dôvodov sa tiež odporúča neumiestňovať pod kotol nábytok, bytové doplnky, atď. V prípade poruchy, vady alebo nesprávnej funkcie je potrebné zariadenie vypnúť a je nutné zavolať odbornú firmu autorizovanú spoločnosťou Immergas (najlepšie technika, ktorý zariadenie uvádzal oficiálne do prevádzky. Zoznam servisných technikov nájdete na [www.immergas.sk](http://www.immergas.sk)). Zabráňte teda akémukoľvek zásahu do zariadenia alebo pokusu o jeho opravu nekvalifikovaným personálom.

Nerešpektovanie vyššie uvedeného bude viesť k osobnej zodpovednosti a strate záruky.

- Inštalčné pokyny:

- tento kotol môže byť nainštalovaný na vonkajšej stene na čiastočne chránenom mieste. Pod čiastočne chránenými miestami sa rozumie také miesto, ktoré nie je vystavené priamym klimatickým vplyvom (dážď, sneh, krupobitie, mraz atď.).

*Tento typ inštalácie je možný iba v klimaticky vhodných krajinách a ak je to povolené platnou legislatívou príslušnej krajiny inštalácie.*

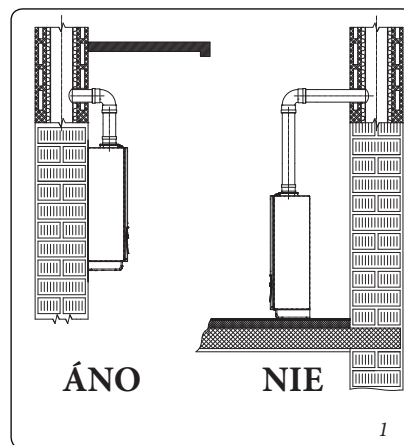
- Inštalácia kotla je možná len v súlade s TPG 704 01 a ostatnými súvisiacimi predpismi. Vždy je potrebné posúdiť charakter priestoru inštalácie zo všetkých dotknutých hľadísk (ochrana proti požiaru, elektrická inštalácia, plyn a jeho rozvod a pod.). Kotol je vyhradeným technickým zariadením a pre jeho inštaláciu musí byť vždy vypracovaný projekt v súlade s platnými predpismi.

- Je zakázaná vertikálna inštalácia nad varnými plochami.

- Okrem toho je zakázaná inštalácia v miestnostiach/priestoroch, ktoré sú súčasťou spoločných obytných priestorov budovy; ako napríklad schody, pivnice, vstupné haly, pôdy, podkrovia, ústupové cesty, atď, pokiaľ nie sú priamo prepojené s príslušnou technickou miestnosťou patriacej každej jednotlivaj obytnej jednotke a sú prístupné len samotnému používateľovi (charakteristiky takýchto priestorov a podmienky inštalácie plynového kotla sa musia posúdiť podľa príslušných predpisov).

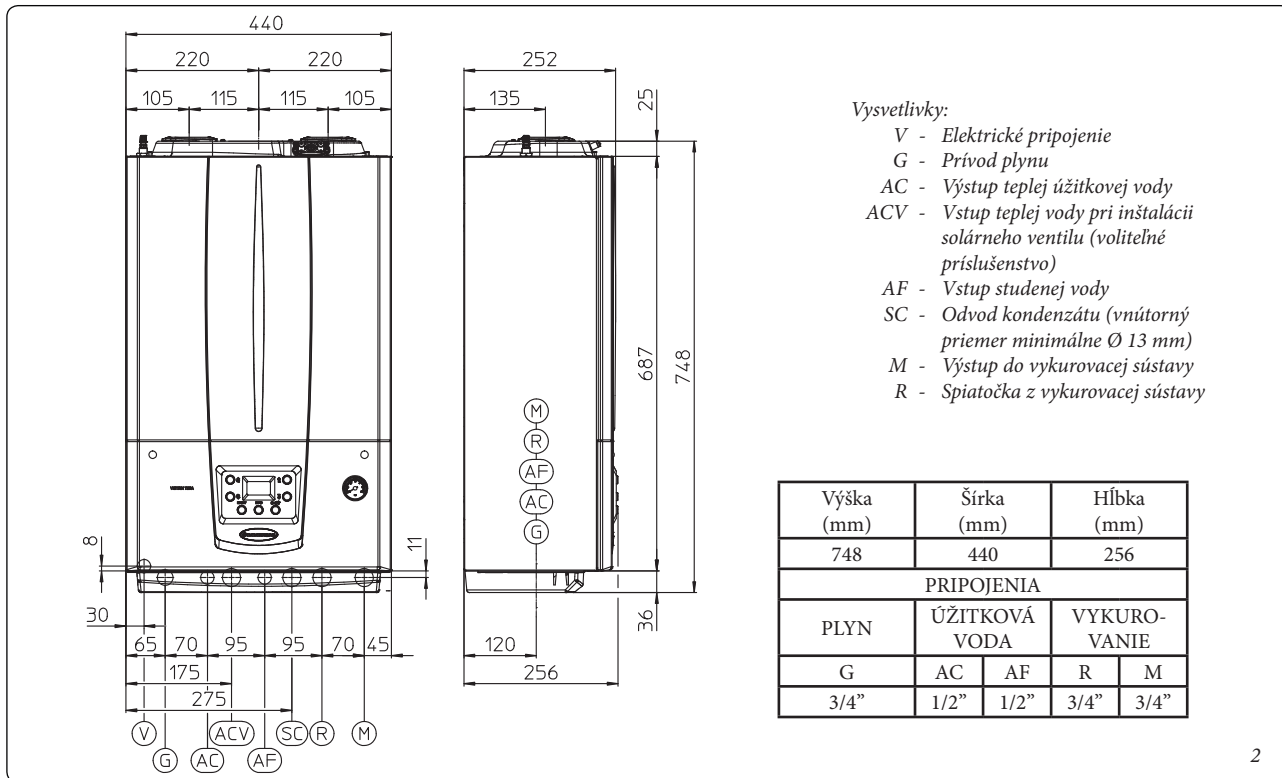
**Upozornenie:** miesto inštalácie na stene musí kotlu poskytnúť stabilnú a pevnú oporu.

Rozperné príchytky (dodávané s kotlom) sú určené výhradne na inštaláciu kotla na stenu. Adekvátnu oporu môžu zaručiť iba ak sú správne inštalované (podľa technických zvyklostí) do stien z plného alebo poloplného muriva. V prípade stien z dierovaných tehál alebo blokov, priečok s obmedzenou statikou alebo muriva iného, než je vyššie uvedené, je nutné najskôr prístupíť k predbežnému overeniu statiky oporného systému.



Tieto kotly slúžia na ohrevanie vody na teplotu nižšiu, než je bod varu pri atmosférickom tlaku. Musia byť pripojené na vykurovaciu sústavu a na distribučnú sieť úžitkovej vody, zodpovedajúce ich charakteristikám a ich výkonu.

**1.2 ZÁKLADNÉ ROZMERY.**



**1.3 OCHRANA PROTI ZAMRZNUTIU.**

**Minimálna teplota -5 °C.** Kotel je z výroby dodávaný s funkciou proti zamrznutiu, ktorá uvedie do činnosti čerpadlo a horák, keď teplota vody v kotli klesne pod 4 °C.

*Za týchto podmienok je kotel chránený pred zamrznutím až do teploty prostredia -5 °C.*

**Minimálna teplota -15 °C.** V prípade, že kotel bude nainštalovaný v miestach, kde teploty klesajú pod -5 °C, môže dôjsť k jeho zamrznutiu.

*Aby ste zabránili riziku zamrznutia, riadte sa nasledujúcimi pokynmi:*

- chráňte vykurovací okruh pred zamrznutím použitím kvalitnej nemrznúcej kvapaliny, špeciálne určenej na použitie v vykurovacích systémoch a so zárukou od výrobcu, že nespôsobuje poškodenie výmenníka tepla a ostatných komponentov kotla. Nemrznúca zmes nesmie byť zdraviu škodlivá. Je nevyhnutné dodržiavať pokyny samotného výrobcu nemrznúcej kvapaliny, pokiaľ ide o percentuálny pomer potrebný pre ochranu zariadenia pred danou nízkou teplotou. Je treba namiešať vodný roztok triedy možného znečistenia vody 2 (EN 1717: 2002);

Materiály, z ktorých je vyrobený vykurovací okruh kotlov Immergas, sú odolné voči nemrznúcim kvapalinám na báze etylenglykolu a propylénglykolu (v prípade, keď sú správne nariadené).

V otázke trvanlivosti a likvidácie sa riadte pokynmi dodávateľa kvapaliny.

- chráňte pred mrazom úžitkový okruh pomocou doplnku, ktorý je možné objednať (súprava proti zamrznutiu), a ktorý sa skladá z dvoch elektrických odporových vykurovacích telies, príslušnej kabeláže a riadiaceho termostatu (prečítajte si pozorne pokyny pre montáž obsiahnuté v balení doplnkovej sady).

*Za týchto podmienok je kotel chránený pred zamrznutím až do teploty prostredia -15 °C.*

*Ochrana pred zamrznutím kotla (ako pri -5 °C tak aj pri -15 °C) je zaručená iba ak:*

- je kotel správne pripojený k plynovému potrubiu a elektrickej sieti;
- je kotel neustále napájaný;
- kotel nie je v režime „Off“;
- kotel nemá poruchu (Odst. 2.5);
- podstatné súčasti kotla a/alebo nemrznúcej súpravy nie sú poškodené.

*Zo záruky sú vyňaté poškodenia vzniknuté v dôsledku prerušenia dodávky elektrickej energie a nerešpektovania obsahu predchádzajúcej stránky.*

**POZN.:** v prípade inštalácie kotla v miestach, kde teplota klesá pod 0 °C je bezpodmienečne nutné zateplenie pripojovacích rúrok, ako pre úžitkový okruh, tak aj pre okruh vykurovania.

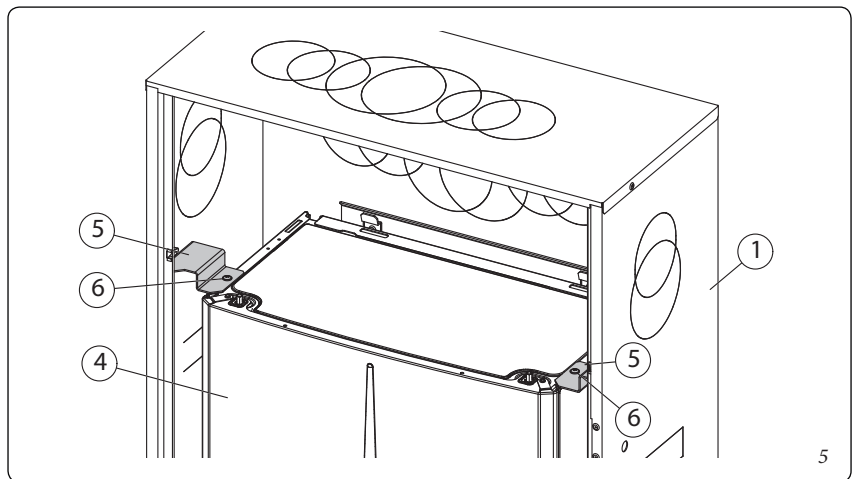
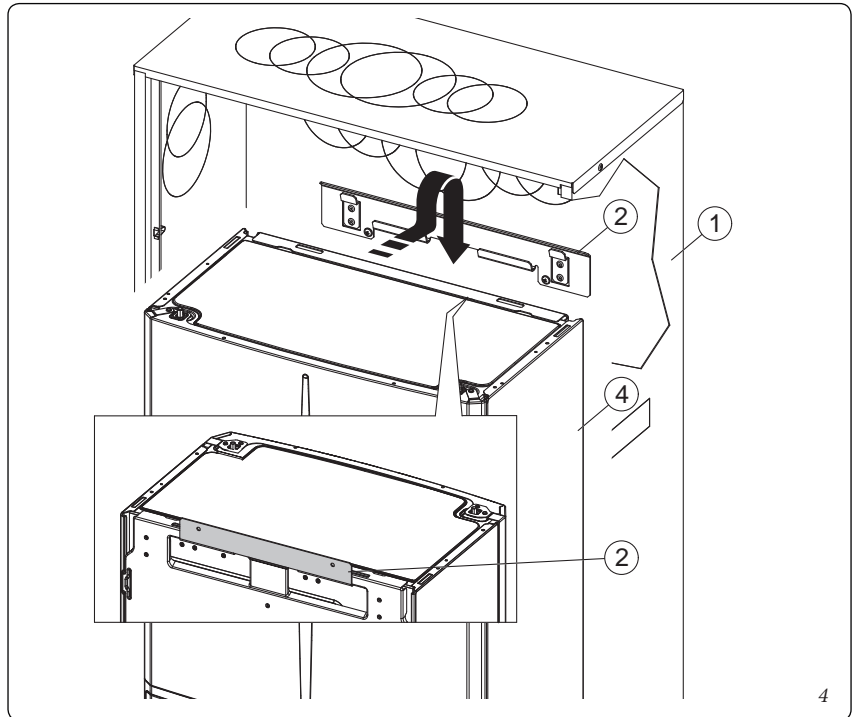
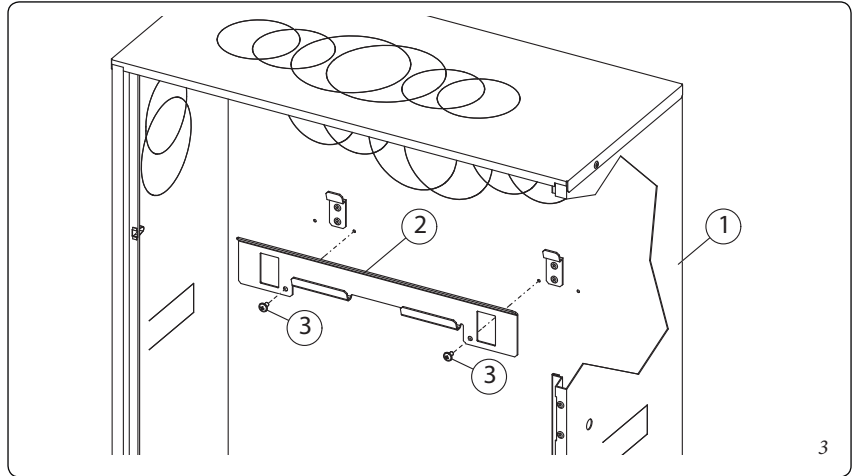
#### 1.4 INŠTALÁCIA VNÚTRI ZAPUSTENÉHO RÁMU (VOLITEĽNÉ PRÍSLUŠENSTVO).

Tento kotol je možné inštalovať vo vnútri zapusteného rámu Immergas, ktorý je dodávaný ako voliteľné príslušenstvo. Ďalšie súčasti nutné pre inštaláciu zapusteného rámu (držiačky) musia byť tiež zakúpené ako voliteľné príslušenstvo.

Pri inštalácii postupujte nasledovne:

- namontujte držiak (2) dovnútra zapusteného rámu zaskrutkovaním skrutiek (3) do predvrtaných otvorov;
- kotol (4) zaveste na držiak (2) Obr. 4;
- kotol (4) zaistíte pomocou držiakov (5), ktoré priskrutkujete ku kotlu (4) pomocou skrutiek (6) Obr. 5;

držiačky (5) sú určené pre vymedzenie pozície kotla uprostred rámu (1). O stenu rámu sú iba opreté, nie je potrebné, aby boli k samotnému rámu upevnené.





### 1.5 PRIPOJENIE KOTLA.

Pripojovacie miesta pre plyn a hydraulický systém sú zobrazené na Obr. 6. Ako voliteľné príslušenstvo je k dispozícii sada pre hydraulické pripojenie.

### 1.6 PRIPOJENIE PLYNU.

Naše kotly sú navrhnuté pre prevádzku na zemný plyn (G20) a propán. Prívodné potrubie musí byť rovnaké alebo väčšie ako prípojka kotla 3/4" G. Pred pripojením plynového potrubia je treba previesť riadne vyčistenie vnútra celého potrubia privádzajúceho palivo, aby sa odstránili prípadné nečistoty, ktoré by mohli ohroziť správny chod kotla. Ďalej je potrebné overiť, či privádzaný plyn zodpovedá plynu, pre ktorý bol kotol skonštruovaný (viď výrobný štítok kotla). V prípade odlišností je treba previesť úpravu kotla na prívod iného druhu plynu (viď prestavba kotlov v prípade zmeny plynu). Je potrebné overiť aj dynamický tlak plynu v sieti (zemného plynu alebo propánu), ktorý sa bude používať k napájaniu kotla, ktorý musí byť v súlade s platnými technickými normami, pretože v prípade nedostatočného tlaku by mohlo dôjsť k zníženiu výkonu a vzniku neprijemností pre používateľov.

Overte si tiež, či bol plynový uzáver pripojený správne. Prívodné plynové potrubie musí mať zodpovedajúce rozmery podľa platných noriem, aby mohol byť plyn k horáku privádzaný v potrebnom množstve aj pri maximálnom výkone kotla a bol tak zaručený tepelný výkon kotla (viď technické údaje). Systém pripojenia musí zodpovedať platným technickým normám. nainštalujte adekvátny uzáver plynu. Nainštalujte adekvátny uzáver plynu s ohľadom na platné inštalčné normy (vrátane prípadného stop-ventilu mimo kotolne, ak to norma vyžaduje).

**Kvalita horľavého plynu.** Zariadenie bolo navrhnuté na prevádzku na horľavý plyn bez nečistôt; v opačnom prípade je pred zariadením nutné použiť vhodné filtre, ktorých úlohou je zaistiť čistotu paliva.

### Skladovacie nádrže (v prípade prívodu propánu zo skladovacej nádrže).

- Môže sa stať, že nové skladovacie nádrže kvapalného plynu môžu obsahovať zvyšky inertného plynu (dusíka), ktoré ochudobňujú zmes privádzanú do kotla a spôsobujú poruchy jeho funkcie.
- Vzhľadom na zloženie zmesi propánu sa môže v priebehu skladovania prejavíť rozvrstvenie jednotlivých zložiek zmesi. To môže spôsobiť premenlivosť výhrevnosti zmesi privádzanej do zariadenia s následnými zmenami jeho výkonu.

### 1.7 HYDRAULICKÉ PRIPOJENIE.

**Upozornenie:** aby nedošlo k strate záruky kondenzačného modulu, je potrebné pred zapojením kotla dôkladne vyčistiť a vypláchnuť vykurovací systém (potrubia, výhrevné telesá, atď.) za použitia adekvátneho preplachovacieho čerpadla a chemických prípravkov, ktoré zabezpečia úplné vypláchnutie, odkalenie a vyčistenie systému (nového i starého). Pred spustením kotla musia byť odstránené všetky nečistoty, ktoré by mohli nepriaznivo ovplyvniť správne fungovanie kotla.

Nariaduje sa chemické ošetrenie vody vykurovacieho zariadenia v súlade s platnými technickými predpismi, na ochranu zariadenia a prístroje pred usadeninami (napr. vodný kameň), tvorbou kalov a inými škodlivými usadeninami. Aby nedošlo k prepadnutiu záruky na tepelný výmenník je tiež nutné rešpektovať požiadavky, ktoré sú uvedené v časti 1.23.

Hydraulické pripojenie musí byť vykonané úsporne s využitím prípojok kotla.

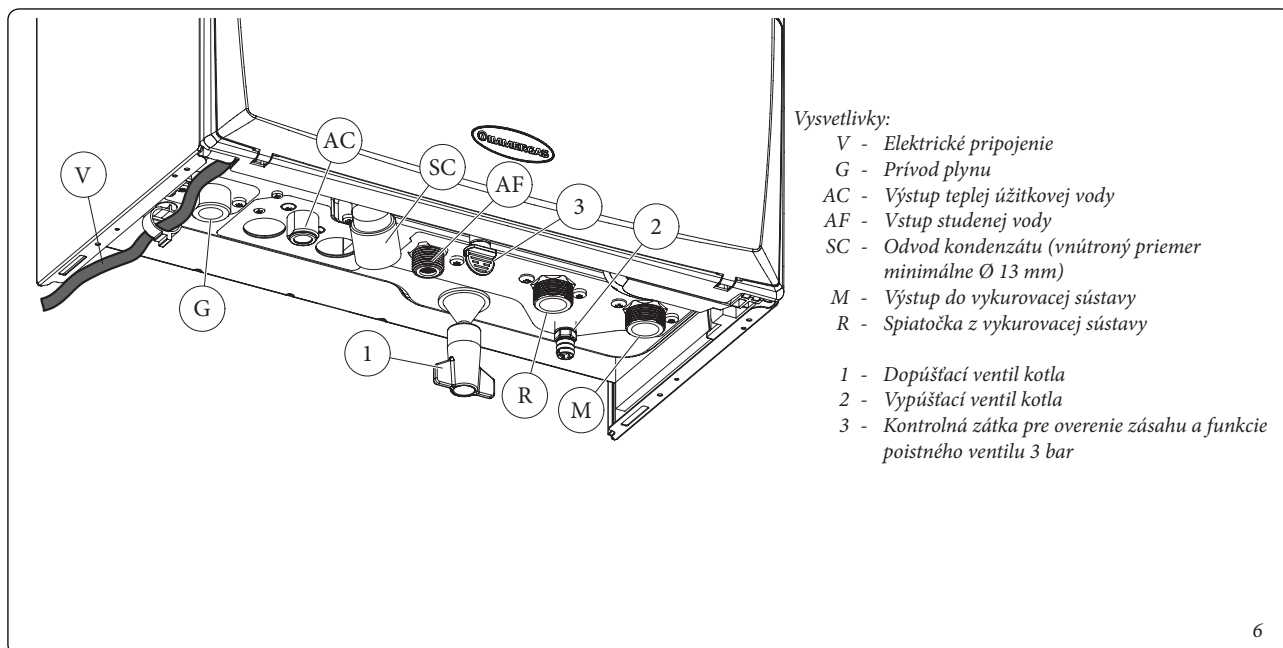
**Upozornenie:** Spoločnosť Immergas nezodpovedá za prípadné škody, spôsobené vložením automatických plniacich jednotiek inej značky. Na splnenie požiadaviek stanovených príslušnou technickou normou, vzťahujúce sa k znečisteniu pitnej vody, sa odporúča použitie sady IMMERCAS so spätnou klapkou, určenú na inštaláciu na prívode studenej vody do kotla. Odporúča sa tiež, aby teplonosná kvapalina (napr. voda + glykol) privádzaná do primárneho okruhu kotla (vykurovací okruh) bola v súlade s miestnymi predpismi.

**Upozornenie:** pre predĺženie životnosti a zachovanie výkonových charakteristík kotla sa odporúča nainštalovať sadu „dávkočička polyfosfátov“ tam, kde vlastnosti vody môžu viesť k vytváraniu usadenín vápnika (alebo usadenín iných prvkov).

**Poistný ventil 3 bar.** Výstup z poistného ventilu je napojený na výstup zo sifónu na odvod kondenzátu. Pri prípadnom zásahu poistného ventilu 3 bar je vypúšťaná kvapalina zvedená do odtokového potrubia zo sifónu na odvod kondenzátu. V spodnej časti kotla je k dispozícii vypúšťací prípoj (Poz. 3 Obr. 6) s kontrolnou zátkou pre overenie zásahu a funkcie bezpečnostného ventilu 3 bar.

**Vypúšťanie kondenzátu.** Pre odvod kondenzátu vytvoreného v kotli je nutné sa pripojiť na kanalizačnú sieť pomocou vhodného potrubia odolného kyslému kondenzátu s najmenším možným vnútorným priemerom 13 mm. Systém pre pripojenie zariadenia na kanalizačnú sieť musí byť vytvorený tak, aby zabránil zamrznutiu kvapaliny, ktorá je v ňom obsiahnutá a aby bolo zabránené zaplaveniu v prípade vzdutia kanalizácie (voľné pripojenie, oddeľovací kalich/lievik). Pred uvedením zariadenia do prevádzky skontrolujte, či môže byť kondenzát správne odvádzaný; potom, po prvom zapnutí skontrolujte, či sa sifón naplnil kondenzátom (ods. 1.25).

Okrem toho je nutné sa riadiť platnou smernicou, národnými a miestnymi platnými predpismi pre odvod odpadových vôd.





### 1.8 ELEKTRICKÉ PRIPOJENIE.


Kotol je ako celok chránený ochranným stupňom IPX5D. Zariadenie je elektricky istené len vtedy, ak je dokonale pripojené k účinnému uzemneniu vykonanému podľa platných bezpečnostných predpisov.

**Upozornenie:** Spoločnosť Immergas S.p.A. odmieta akúkoľvek zodpovednosť za škody na zdraví či majetku spôsobené chýbajúcim zapojením uzemnenia kotla a nedodržaním príslušných noriem.

#### • Otvorenie pripojovacej svorkovnice (Obr. 7).

Ak chcete vykonať elektrické pripojenie sprístupnite svorkovnicu kotla podľa nasledujúcich pokynov (Obr. 7):

- Odmontujte predný panel (Obr. 53).
- Odmontujte kryt svorkovnice (Poz. B Obr 7.)
  - 1) Odskrutkujte skrutku (a).
  - 2) Stlačte dva háčiky na kryte (b).
  - 3) Odstráňte kryt (b) z panela kotla (c).
- Teraz je prístupná pripojovacia svorkovnica kotla (d).

Vždy si overte, či elektrické pripojenie zodpovedá maximálnemu príkonu, ktorý je uvedený na výrobnom štítku kotla. Kotly sú vybavené špeciálnym prívodným káblom typu „X“ bez zástrčky. Prívodný kábel musí byť pripojený k sieti 230V ± 10% / 50Hz s ohľadom na polaritu fáza-nula a na uzemnenie;  v tejto sieti musí byť inštalovaný viacpólový vypínač s kategóriou prepätia tretej triedy. Súčasne s ističom musí byť vždy inštalovaný aj prúdový chránič typu A. Ak chcete vymeniť prívodný kábel, obráťte sa na kvalifikovanú firmu (pozri napr. Servisnú sieť na [www.immergas.sk](http://www.immergas.sk)). Prívodný kábel musí byť vedený predpísaným smerom (Obr. 6). V prípade, že je potrebné vymeniť sieťovú poistku na pripojovacej svorkovnici, použite rýchlopoistku typu F3,15A. Pre hlavný prívod z elektrickej siete do kotla nie je dovolené použitie adaptérov, združených zásuviek alebo predlžovacích káblov.

**Inštalácia v prípade nízkoteplotného vykurovacieho systému (podlahové vykurovanie).** Kotol môže byť napojený priamo na podlahový vykurovací systém, pretože rozsah prevádzkových teplôt je možné nastaviť v parametroch

t0 a t1 (Odst. 3.8.). V takom prípade sa odporúča pripojiť ku kotlu bezpečnostný termostat s limitnou teplotou 55 °C (voliteľné príslušenstvo). Termostat musí byť umiestnený na výtláčnom potrubí systému vo vzdialenosti aspoň 2 metre od kotla.

### 1.9 REGULÁCIA (VOLITEĽNÉ PRÍSLUŠENSTVO).

Kotol je pripravený na inštaláciu priestorového programovateľného termostatu typu On/Off, alebo riadiacich jednotiek Immergas CAR<sup>v2</sup> (voliteľné príslušenstvo; Obr. 8). Všetky priestorové termostaty a riadiace jednotky Immergas sa ku kotlu pripájajú dvojžilovým káblom. Pri pripájaní termostatu alebo riadiacej jednotky postupujte podľa návodu na montáž a obsluhu konkrétneho výrobku a tohto návodu.

#### • Riadiaca jednotka CAR<sup>v2</sup>

Jedná sa o modulačný termostat, ktorý umožňuje časové a teplotné riadenie vykurovaného priestoru s tým, že do výpočtu teploty vykurovacej vody zahŕňa vývoj teploty priestoru a vonkajšej teploty (pokiaľ je ku kotlu pripojená vonkajšia sonda). To umožňuje, aby vykurovacia sústava pracovala s takou teplotou vykurovacej vody, aká je dostačujúca pre krytie tepelných strát (nekúri s teplotou vykurovacej vody vyššou, než je aktuálne potrebné; úspora paliva). Jednotka vždy slúži tiež ako vzdialený ovládací panel kotla, možno na nej teda nastaviť (zobraziť) požadované a aktuálne teploty, sledovať aktuálne prevádzkové stavy a prípadné poruchy.

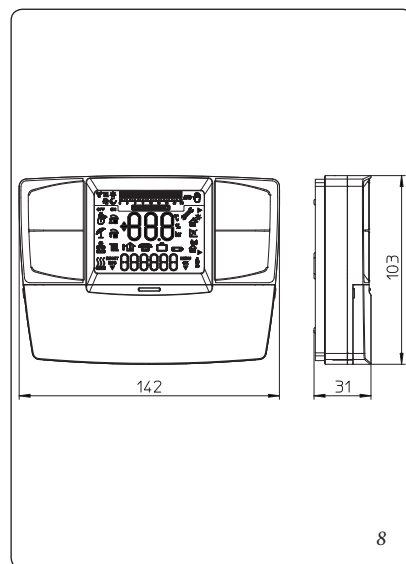
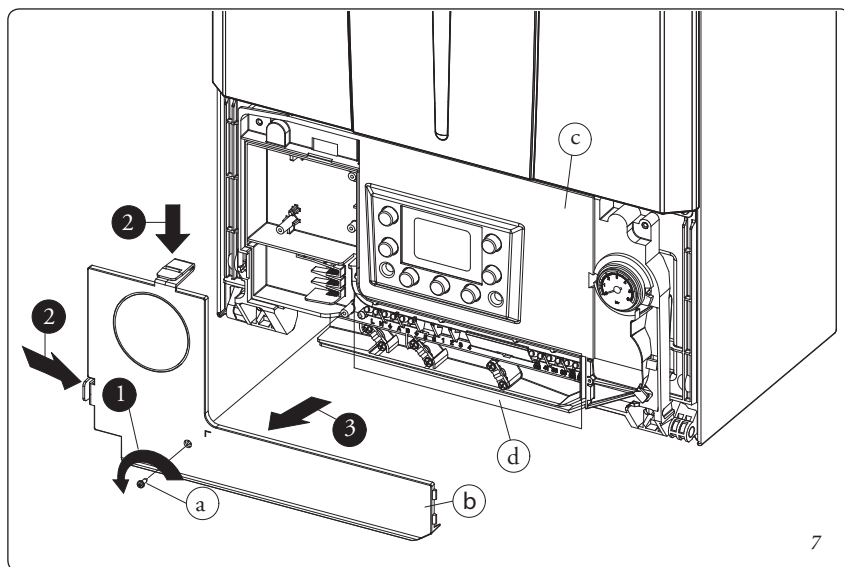
**Dôležité:** ak je vykurovacia sústava rozdelená do viacerých nezávisle riadených vykurovacích zón, je spravidla nutné vypnúť modulačný režim jednotky, resp. prepnúť ju do režimu On/Off. Modulácia teploty vykurovacej vody podľa referenčnej miestnosti jednej zo zón by mohla negatívne ovplyvniť dodávku tepelnej energie do ostatných zón. V prípade pochybností sa informujte u technického oddelenia Immergas ([www.immergas.sk](http://www.immergas.sk)).

#### Pripojenie termostatu On/Off alebo riadiacej jednotky CAR<sup>v2</sup> (voliteľné príslušenstvo).

*Pripojenie termostatu On/Off alebo riadiacej jednotky CAR<sup>v2</sup> sa vykonáva vždy pri odpojení el. napájania kotla.* Pred pripojením termostatu On/Off sa uistite, že termostat je bezpotenciálovým spínačom, ktorý neprivedie na elektro-

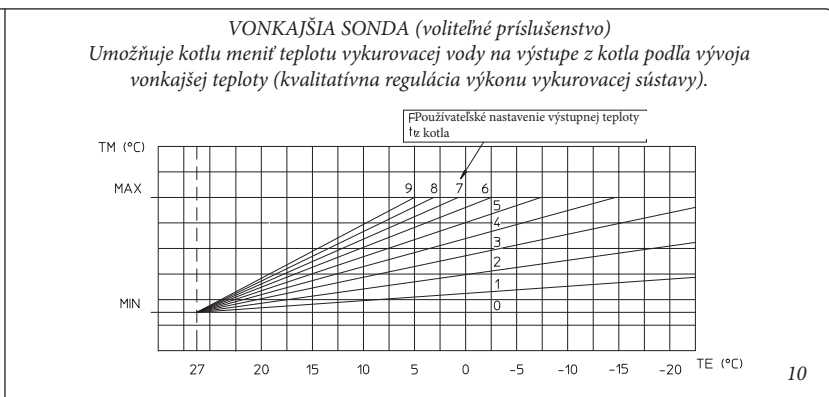
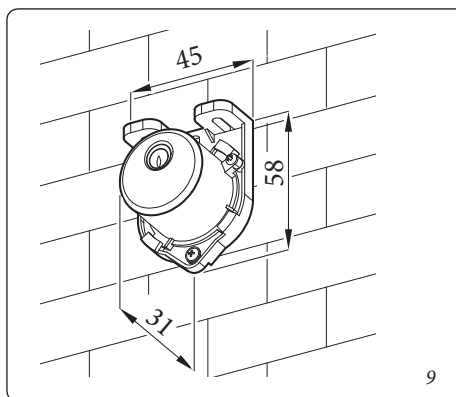
niku kotla žiadne vonkajšie napätie (došlo by k zničeniu elektroniky bez nároku na záruku). Termostat sa pripája na svorky 40/44, 41 kotla, pričom musí byť odstránený prepaj, inštalovaný z výroby (mostík X40, pozri Obr. 38 je inštalovaný na konektore vyvedenom mimo priestor pripojovacej svorkovnice). Riadiaca jednotka CAR<sup>v2</sup> sa pripája na svorky 40/44, 41 kotla, pričom musí byť rešpektovaná polarita pripojenia a tiež musí byť odstránený prepaj, inštalovaný z výroby na svorky 40/44, 41 (mostík X40, pozri Obr. 38 je inštalovaný na konektore vyvedenom mimo priestor pripojovacie svorkovnice).

**Upozornenie:** pripojenie riadiacej jednotky musí byť vykonané podľa platných noriem (z dôvodu možného rušenia používajte vždy tienené vodiče). Žiadne potrubie nesmie byť nikdy použité ako uzemnenie elektrického alebo komunikačného zariadenia. Uistite sa, že pred obnovením napájania kotla nehrozí úraz el. prúdom.



### 1.10 VONKAJŠIA SONDA (VOLITEĽNÉ PRÍSLUŠENSTVO).

Ako voliteľné príslušenstvo je možné dokúpiť vonkajšiu sondu (3.014083, Obr. 9), ktorá umožňuje ekvitermickú reguláciu. Ekvitermická regulácia slúži na prispôbenie tepelného výkonu sústavy aktuálnej tepelnej strate objektu - pri zmene vonkajšej teploty kotol automaticky mení teplotu vykurovacej vody. Krivka sa nastavuje voličom teploty vykurovacej vody na paneli kotla, prípadne na jednotke CAR<sup>v2</sup> (Obr. 10). Sonda sa pripája na svorky 38, 39 kotla (Obr. 38). Po pripojení vonkajšej sondy sa na displeji zobrazí symbol ekvitermickej krivky a ekvitermická regulácia je aktívna bez ohľadu na typ pripojeného regulátora.



### 1.11 SYSTÉMY ODVODU SPALIN IMMERGAS.

Spoločnosť Immergas dodáva nezávisle na kotloch rôzne riešenia pre inštaláciu koncových dielov pre nasávanie vzduchu a výfuk spalín, bez ktorých kotol nemôže fungovať.

**Upozornenie:** kotol musí byť inštalovaný výhradne k systému na nasávanie vzduchu a výfuk spalín z originálneho plastového materiálu spoločnosti Immergas zo „Zelené série“, s výnimkou konfigurácie C6, ako je vyžadované platnou normou.

Potrubia z plastového materiálu sa nesmú inštalovať vo vonkajšom prostredí, ak prekročujú dĺžku o viac ako 40 cm a nie sú vhodne chránené pred UV žiarením a inými atmosférickými vplyvmi.

Tieto dymovody je možné rozoznať podľa identifikačného štítku s nasledujúcim upozornením: „Ien pre kondenzačné kotly“.

- Odporové faktory a ekvivalentné dĺžky. Každý prvok dymového systému má odporový faktor odvodený z experimentálnych skúšok a uvedený v nasledujúcej tabuľke. Odporový faktor jednotlivého prvku je nezávislý na type kotla, na ktorý bude inštalovaný a jedná sa o bezrozmernú hodnotu. Je však podmienený teplotou tekutín, ktoré potrubím prechádzajú a líši sa teda pri použití pre nasávanie vzduchu alebo pri výfuku spalín. Každý jednotlivý prvok má odpor zodpovedajúci určitej dĺžke v lineárnych metroch trubiek rovnakého priemeru, tzv. ekvivalentnej dĺžke, získanej z pomerov relatívnych odporových faktorov. Všetky kotly majú maximálny experimentálne dosiahnuteľný odporový faktor o hodnote 100. Maximálny prípustný odporový faktor zodpovedá odporu zistenému u maximálnej povolenej dĺžky potrubia s každým typom koncovej súpravy. Súhrn týchto informácií umožňuje vykonať výpočty pre overenie možnosti vytvorenia najrôznejších konfigurácií systému odvodu spalín.

- **Umiestnenie tesnení (čiernej farby) pre systém oddymenia „Zelená séria“.** Dajte pozor, aby bolo tesnenie správne vložené (pre kolena alebo predĺženia) (Obr. 11):

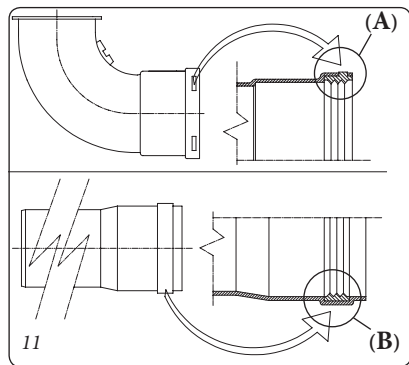
- tesnenie (A) so zárezmi - na použitie s kolenami;
- tesnenie (B) bez zárezov - pre použitie s predĺženiami.

**POZN.:** v prípade, kedy nie je lubrikácia komponentov (z výroby) dostatočná, odstráňte suchou handrou zvyšky lubrikantu a pre uľahčenie spojenia posypte drobné súčasti mastencovým práškom, ktorý je súčasťou sady.

- Pripojenie predĺžovacieho potrubia a kolien pomocou zásuvných MF spojov. Pri inštalácii prípadného predĺženia k ďalším prvkom oddymenia je treba postupovať nasledovne: koncentrickú rúru alebo koleno zasuňte hladkým koncom M (samec) až na doraz do otvoru F (samica) s obrubovým tesnením, predtým inštalovaného prvku. Týmto spôsobom dosiahnete dokonale tesného spojenia jednotlivých prvkov.

**Upozornenie:** keď je potrebné skrátiť koncový výfukový diel a/alebo predĺžovaciu koncentrickú rúru, musí vnútorné potrubie vyčnievať vždy o 5 mm vzhľadom k vonkajšiemu potrubiu.

- **POZN.:** z bezpečnostných dôvodov sa odporúča nezakrývať, a to ani dočasne, koncový diel sanie/výfuk kotla.
- **POZN.:** počas inštalácie horizontálneho potrubia je nutné udržiavať minimálny sklon potrubia 3% smerom ku kotlu a najmenej každé 3 metre inštalovať kotviaci prvok. Kotviace prvky použite všeobecne tak, aby diely osovo nadväzovali a aby na horizontálnych úsekoch nedochádzalo k zlomom v spojoch (k vzniku úsekov s protispádom, kde by sa mohol držať kondenzát, ktorý by negatívne ovplyvnil účinný prierez odvodu spalín).
- Inštalácia vnútri zapusteného rámu. Pri tomto druhu inštalácie namontujte vhodné oddymenie a pre prestup rámom využite príslušný otvor, ktorý je predpripravený v ráme.



1.12 TABUĽKA ODPOROVÝCH FAKTOROV A EKVIVALENTNÝCH DĹŽOK.

TYP POTRUBIA		Odporový faktor (R)	Ekvivalentná dĺžka v metroch koncentrickej rúry Ø 80/125
Koncentrická rúra Ø 80/125 dĺžka 1m		2,1	1
Koncentrické koleno 90° Ø 80/125		3,0	1,4
Koncentrické koleno 45° Ø 80/125		2,1	1
Kompletný koncový horizontálny koncentrický diel sania a výfuku Ø 80/125		2,8	1,3
Kompletný koncový vertikálny koncentrický diel sania a výfuku Ø 80/125		3,6	1,7
Koncentrické koleno 90° Ø 80/125 s revíznym otvorom		3,4	1,6
Revízný kus Ø 80/125		3,4	1,6

TYP POTRUBIA		Odporový faktor (R)	Ekvivalentná dĺžka v metroch koncentrickej rúry Ø 60/100	Ekvivalentná dĺžka v metroch rúry Ø 80	Ekvivalentná dĺžka v metroch rúry Ø 60	Ekvivalentná dĺžka v metroch koncentrickej rúry Ø 80/125
Koncentrická rúra Ø 60/100 dĺžka 1m		Sanie a výfuk 6,4	1 m	Sanie 7,3 m	Výfuk 1,9 m	3,0 m
				Výfuk 5,3 m		
Koncentrické koleno 90° Ø 60/100		Sanie a výfuk 8,2	1,3 m	Sanie 9,4 m	Výfuk 2,5 m	3,9 m
				Výfuk 6,8 m		
Koncentrické koleno 45° Ø 60/100		Sanie a výfuk 6,4	1 m	Sanie 7,3 m	Výfuk 1,9 m	3,0 m
				Výfuk 5,3 m		
Kompletný koncový horizontálny diel sania a výfuku Ø 60/100		Sanie a výfuk 15	2,3 m	Sanie 17,2 m	Výfuk 4,5 m	7,1 m
Koncový horizontálny koncentrický diel sania a výfuku Ø 60/100		Sanie a výfuk 10	1,5 m	Sanie 11,5 m	Výfuk 3,0 m	4,7 m
				Výfuk 8,3 m		
Kompletný koncový vertikálny koncentrický diel sania a výfuku Ø 60/100		Sanie a výfuk 16,3	2,5 m	Sanie 18,7 m	Výfuk 4,9 m	7,7 m
				Výfuk 13,6 m		
Koncový vertikálny koncentrický diel sania a výfuku Ø 60/100		Sanie a výfuk 9	1,4 m	Sanie 10,3 m	Výfuk 2,7 m	4,3 m
				Výfuk 7,5 m		
Rúra Ø 80 dĺžka 1 m		Sanie 0,87	0,1 m	<b>Sanie 1,0 m</b>	Výfuk 0,4 m	0,4 m
		Výfuk 1,2	0,2 m	<b>Výfuk 1,0 m</b>		0,5 m
Kompletný výfukový koncový diel Ø 80 dĺžka 1 m		Sanie 3	0,5 m	<b>Sanie 3,4 m</b>	Výfuk 0,9 m	1,4 m
Nasávací koncový kus Ø 80 Koncový diel odvodu spalín Ø 80		Sanie 2,2	0,35 m	<b>Sanie 2,5 m</b>	Výfuk 0,6 m	1 m
		Výfuk 1,9	0,3 m	<b>Výfuk 1,6 m</b>		0,9 m
Koleno 90° Ø 80		Sanie 1,9	0,3 m	<b>Sanie 2,2 m</b>	Výfuk 0,8 m	0,9 m
		Výfuk 2,6	0,4 m	<b>Výfuk 2,1 m</b>		1,2 m
Koleno 45° Ø 80		Sanie 1,2	0,2 m	<b>Sanie 1,4 m</b>	Výfuk 0,5 m	0,5 m
		Výfuk 1,6	0,25 m	<b>Výfuk 1,3 m</b>		0,7 m
Rúra Ø 60 dĺžka 1m pre vyvložkovanie		Výfuk 3,3	0,5 m	Sanie 3,8 m	<b>Výfuk 1,0 m</b>	1,5 m
				Výfuk 2,7 m		
Koleno 90° Ø 60 pre vyvložkovanie		Výfuk 3,5	0,55 m	Sanie 4,0 m	<b>Výfuk 1,1 m</b>	1,6 m
				Výfuk 2,9 m		
Redukcia Ø 80/60		Sanie a výfuk 2,6	0,4 m	Sanie 3,0 m	<b>Výfuk 0,8 m</b>	1,2 m
				Výfuk 2,1 m		
Kompletný výfukový koncový diel vertikálny Ø 60 pre vyvložkovanie		Výfuk 12,2	1,9 m	Sanie 14 m	<b>Výfuk 3,7 m</b>	5,8 m
				Výfuk 10,1 m		

### 1.13 VONKAJŠIA INŠTALÁCIA NA ČIASTOČNE CHRÁNENOM MIESTE.

**Upozornenie:** Tento typ inštalácie je možný iba v klimaticky vhodných krajinách a ak je to povolené platnou legislatívou príslušnej krajiny inštalácie.

**POZN.:** miestom čiastočne chráneným sa rozumie také, na ktorom zariadenie nie je priamo vystavené atmosférickým vplyvom (dážď, sneh, krupobitie, mráz, atď.).

#### • Konfigurácia typu B s otvorenou komorou a núteným odvodom spalín.

Použitím príslušnej krycej súpravy je možné vykonať priame sanie vzduchu (Obr. 12) a odvod spalín do samostatného komína alebo priamo do vonkajšieho prostredia. V tejto konfigurácii je možné nainštalovať kotol na čiastočne chránenom mieste. Kotol v tejto konfigurácii je klasifikovaný ako typ B<sub>23</sub>.

U tejto konfigurácie:

- je vzduch nasávaný priamo z prostredia, kde je kotol nainštalovaný (vo vonkajšom prostredí);
- odvod spalín musí byť pripojený k samostatnému jednoduchému komínu (B<sub>23</sub>) alebo usmerňovaný priamo do vonkajšieho prostredia cez koncový vertikálny diel pre priamy výfuk (B<sub>53</sub>) alebo systémom rúrok Immergas (B<sub>53</sub>).

Musia byť dodržiavané platné technické normy.

• **Montáž krycej sady (Obr. 13).** Odmontujte krycie viečka zo sacích otvorov, potom zakryte pravý otvor nasávania príslušným krytom a upevnite ho na pravej strane pomocou dvoch skrutiek, ktoré ste predtým odskrutkovali. Namontujte prírubu výfuku spalín Ø 80 na stredný otvor kotla, s použitím tesnenia, ktoré je vo vybavení sady a utiahnite skrutky, ktoré sú tiež súčasťou sady. Namontujte vrchný kryt a upevnite ho pomocou 4 skrutiek v sade, s použitím zodpovedajúcich tesnení. Kolo 90° Ø 80 zasuňte hladkým koncom M (samec) až na doraz do otvoru F (samica, s obrubovým tesnením) príruby o priemere Ø 80. Nainštalujte tesnenie tak, aby priliehalo pozdĺž kolena. Upevnite ho pomocou plechovej platničky a utiahnite pomocou pásky, ktorý je vo vybavení sady, dávajte pritom pozor na

zablokovanie 4 jazýčkov tesnenia. Výfukovú rúru zasuňte až na doraz hladkým koncom M (samec) až na doraz do otvoru F (samica, s obrubovým tesnením) kolena 90° Ø 80. Uistite sa, že zodpovedajúci tesniaci panel steny je už upevnený; týmto spôsobom sa zaistí upevnenie a spojenie jednotlivých častí súpravy.

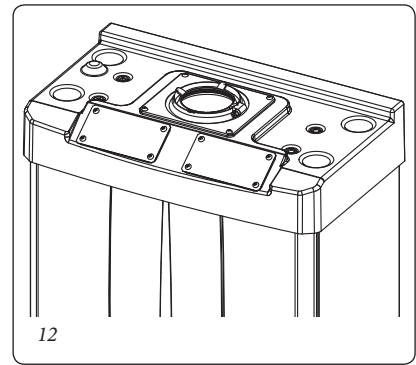
**Maximálne predĺženie odvodu spalín.** Odvod spalín (ako vertikálny tak aj horizontálny) môže byť predĺžený do priamej dĺžky max. 30 m.

• **Spojenie predlžovacieho potrubia.** Pri inštalácii prípadného predĺženia pomocou zásuvných MF spojov k ďalším prvkom odvydenia je potrebné postupovať nasledovne: výfukové potrubie alebo koleno zasuňte až na doraz hladkým koncom M (samec) až na doraz do otvoru F (samica) s obrubovým tesnením, predtým inštalovaného prvku. Týmto spôsobom dosiahnete dokonale tesného spojenia jednotlivých prvkov.

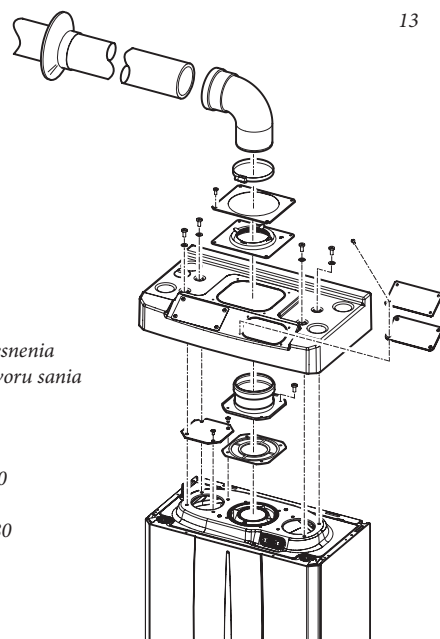
#### • Konfigurácia bez krycej súpravy na mieste čiastočne chránenom (kotol typu C).

**POZN.:** miestom čiastočne chráneným sa rozumie také, na ktorom zariadenie nie je priamo vystavené atmosférickým vplyvom (dážď, sneh, krupobitie, mráz, atď.).

Ak zostanú bočné kryty sania namontované, je možné nainštalovať kotol na mieste čiastočne chránenom aj bez krycej sady. Inštalácia sa vykonáva s použitím horizontálnej koncentrickej sady sanie/výfuk o priemere Ø 60/100 a Ø 80/125 pre ktoré je potrebné dodržať príslušný odsek vzťahujúci sa na ich inštaláciu vo vnútorných priestoroch. V tejto konfigurácii je sada vrchného krytu, ktorá zabezpečuje dodatočnú ochranu kotla, doporučovaná, ale nie je povinná. Sadu rozdeľovača Ø 80/80 nie je v tejto konfigurácii možné použiť.



12



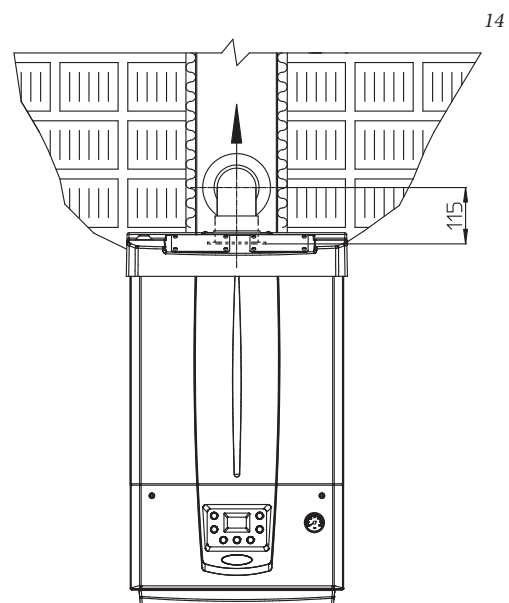
13

Sada krytu obsahuje:

- 1 ks Kryt
- 1 ks Krycie veko
- 1 ks Tesnenie
- 1 ks Pásik pre utiahnutie tesnenia
- 1 ks Viečko pre zakrytie otvoru sania

Sada odťahu spalín obsahuje:

- 1 ks Tesnenie
- 1 ks Výfuková prírubu Ø 80
- 1 ks Kolo 90° Ø 80
- 1 ks Výfukové potrubie Ø 80
- 1 ks Manžeta



14



### 1.14 INŠTALÁCIA VNÚTRI ZAPUSTENÉHO RÁMU S PRIAMYM PRÍVODOM VZDUCHU.

- Konfigurácia typu B s otvorenou spaľovacou komorou a núteným odvodom spalín.

Použitím príslušnej krycej súpravy je možné vykonať priame sanie vzduchu (Obr. 16) a odvod spalín do samostatného komína alebo priamo do vonkajšieho prostredia. V tejto konfigurácii je možné nainštalovať kotol na čiastočne chránenom mieste. Kotel v tejto konfigurácii je klasifikovaný ako typ B<sub>23</sub>.

U tejto konfigurácie:

- je vzduch nasávaný priamo z prostredia, kde je zariadenie (kotel v zapustenom ráme) nainštalované (vo vonkajšom prostredí);
- odvod spalín musí byť pripojený k samostatnému jednoduchému komínu alebo usmerňovaný priamo do vonkajšej atmosféry cez koncový vertikálny diel pre priamy výfuk.

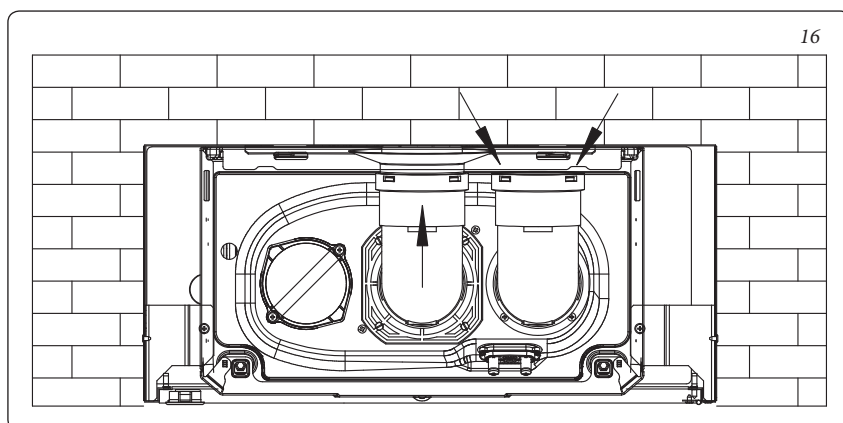
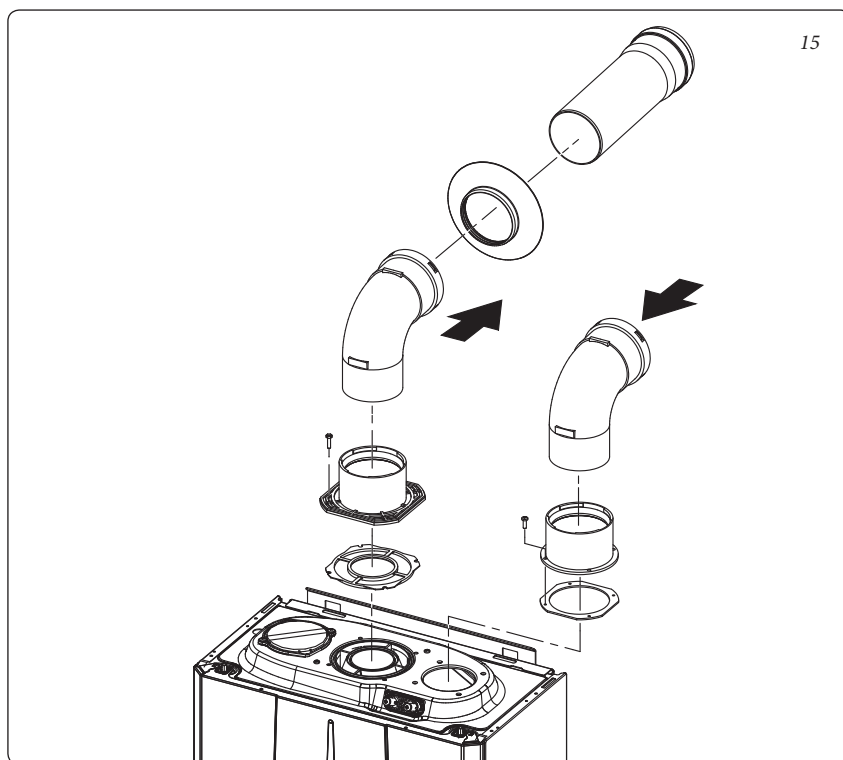
Musia byť dodržiavané platné technické normy.

**Inštalácia sady oddeleného oddymenia:** Namontujte prírubu výfuku spalín Ø 80 na stredný otvor kotla, s použitím tesnenia, ktoré je súčasťou sady a utiahnite skrutky, ktoré sú tiež súčasťou sady. Odmontujte krycie viečko z nasávacieho otvoru (z ľavého alebo pravého - podľa potreby) a na jeho miesto namontujte prírubu sania vzduchu Ø 80, s použitím tesnenia, ktoré je súčasťou sady a utiahnite skrutky, ktoré sú tiež súčasťou sady. Kolená zasuňte hladkým koncom M (samec) až na doraz do otvorov F (samica, s obrubovým tesnením) prírub.

Koleno nasávania musí smerovať smerom k zadnej časti kotla.

Zasuňte rúru výfuku Ø 80 hladkým koncom M (samec) až na doraz do otvoru F (samica, s obrubovým tesnením) kolena. Uistite sa, že tesniaci panel steny je už upevnený a potrebné pripojenie oddymenia odpovedá individuálnym požiadavkám.

**Maximálne predĺženie odvodu spalín.** Odvod spalín (ako vertikálny, tak horizontálny) môže byť predĺžený do priamej dĺžky max. 30m.





### 1.15 INŠTALÁCIA HORIZONTÁLNYCH KONCENTRICKÝCH SÁD.

#### Konfigurácia typu C s uzavretou spalovacou komorou a núteným odvodom spalin.

Umiestnenie koncovej sady (v závislosti od vzdialenosti od otvorov a okien, staviieb obráteným smerom k nej, podlažia, atď.) musí byť vykonané v súlade s platnými normami.

Táto koncová sada umožňuje nasávanie vzduchu a výfuk spalin priamo do vonkajšieho prostredia. Horizontálnu sadu je možné inštalovať s vývodom dozadu, do pravej alebo do ľavej strany. Pre inštaláciu s výstupom dopredu je nutné použiť redukciu s koncentrickým kolonom pre zabezpečenie priestoru na vykonávanie skúšok vyžadovaných podľa zákona v čase prvého uvedenia do prevádzky.

- Vonkajšia mriežka. Ak je koncový kus nasávanie/výfuk, ako o priemere Ø 60/100, tak o priemere Ø 80/125, správne nainštalovaný, nemá rušivý vplyv na vonkajší estetický vzhľad budovy. Uistite sa, že silikónová manžeta vonkajšieho opláštenia je riadne pripevnená k vonkajšej stene.

**POZN.:** pre správnu prevádzku systému je potrebné, aby bola koncová hlavica nainštalovaná správne, uistite sa, že indikácia „hore“

uvedená na koncovom diele, je počas inštalácie rešpektovaná.

#### Horizontálna sada sanie/výfuk Ø 60/100.

Montáž sady (Obr. 17): inštalujte prírubové koleno (2) spoločne s koncentrickým tesnením (1) na koncentrický výstup kotla a pripevnite ho pomocou skrutiek, ktoré sú k dispozícii v sade. Koncentrický koncový diel Ø 60/100 (3) zasuňte až na doraz hladkým koncom M (samec) do otvoru F (samica, s obrubovým tesnením) kolena. Nezabudnite predtým navliecť zodpovedajúcu vnútornú (4) a vonkajšiu (5) manžetu. Týmto spôsobom dosiahnete dokonale tesného spojenia jednotlivých častí sady.

- Predĺžovacie časti pre horizontálnu sadu Ø 60/100 (Obr. 18). Sadu v tejto konfigurácii je možné predĺžiť až na maximálnu dĺžku 12,9 m horizontálne, vrátane koncového dielu s mriežkou a bez koncentrického kolena na výstupe z kotla. Táto celková dĺžka zodpovedá odporovému faktoru rovnajúcemu sa 100. V týchto prípadoch je nevyhnutné zakúpiť príslušné predĺžovacie kusy.

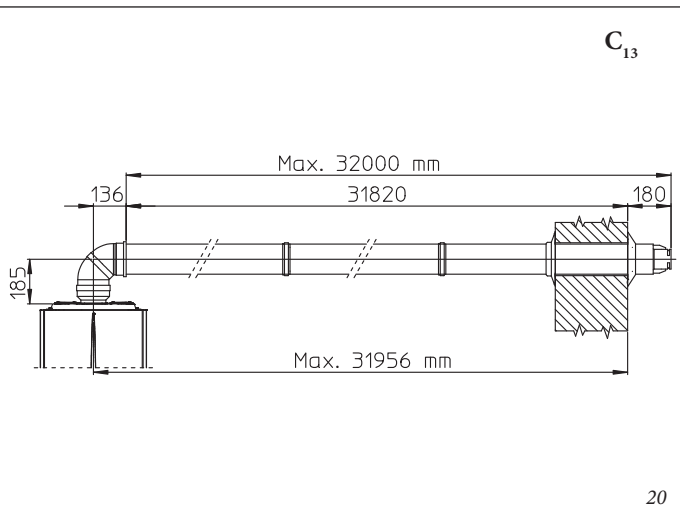
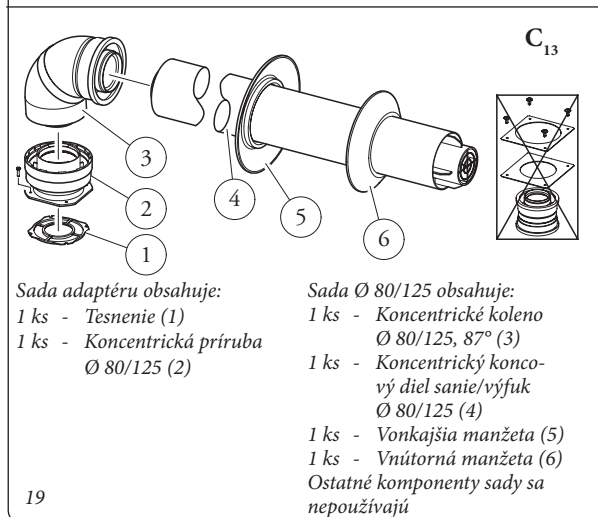
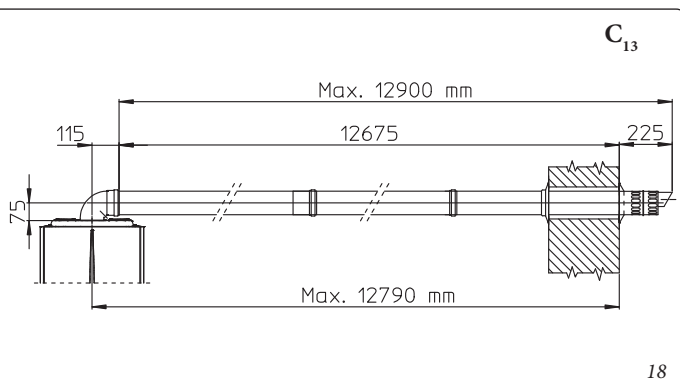
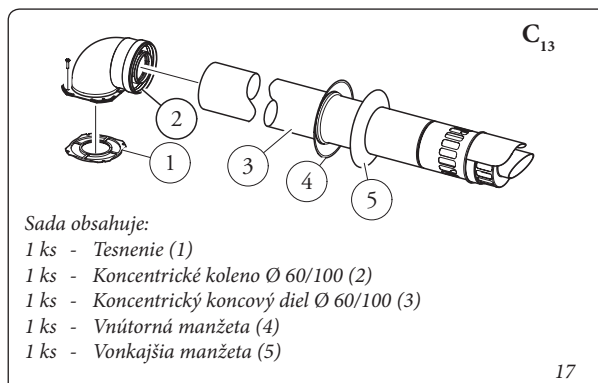
Immergas poskytuje k dispozícii aj zjednodušenú koncovú sadu Ø 60/100, ktorá v spojení s jeho doplnkovou sadou umožní dosiahnuť maximálneho predĺženia 11,9 metrov.

#### Horizontálna sada sanie/výfuk Ø 80/125.

Montáž sady (Obr. 19): pre inštaláciu sady Ø 80/125 je nutné použiť sadu prírubovej redukcie, aby bolo možné namontovať dymovod Ø 80/125. Inštalujte prírubový adaptér (2) spoločne s koncentrickým tesnením (1) na koncentrický výstup

kotla a pripevnite ho pomocou skrutiek, ktoré sú k dispozícii v sade. Zasuňte koleno (3) až na doraz hladkým koncom M (samec) do otvoru F (samica, s obrubovým tesnením) adaptéra (2). Koncentrický koncový kus o priemere Ø 80/125 (4) zasuňte až na doraz hladkým koncom M (samec) do otvoru F (samica, s obrubovým tesnením) kolena. Nezabudnite predtým navliecť zodpovedajúcu vnútornú (5) a vonkajšiu (6) manžetu. Týmto spôsobom dosiahnete dokonale tesného spojenia jednotlivých častí sady.

- Predĺžovacie časti pre horizontálnu sadu Ø 80/125 (Obr. 20). Sadu v tejto konfigurácii je možné predĺžiť až na maximálnu dĺžku 32 m horizontálne, vrátane koncového dielu s mriežkou a bez koncentrického kolena na výstupe z kotla. V prípade pridaných komponentov je nevyhnutné odpočítať dĺžku zodpovedajúcu maximálnej povolenej hodnote. V týchto prípadoch je nevyhnutné zakúpiť príslušné predĺžovacie kusy.



### 1.16 INŠTALÁCIA VERTIKÁLNYCH KONCENTRICKÝCH SÁD.

#### Konfigurácia typu C s uzavretou spalovacou komorou a núteným odvodom spalín.

Vertikálna koncentrická sada sania a výfuku. Táto koncová sada umožňuje nasávanie vzduchu a výfuk spalín vertikálnym smerom priamo do vonkajšieho prostredia.

**POZN.:** vertikálna sada s hliníkovou škridľou umožňuje inštaláciu na terasách a strechách s maximálnym sklonom 45% (asi 25°), pričom výšku medzi koncovou hlavicou a polgulatým dielom (374 mm pre Ø 60/100 a 260 mm pre Ø 80/125) je treba vždy dodržať.

#### Vertikálna sada s hliníkovou škridľou Ø 60/100.

Montáž sady (Obr. 21): Nainštalujte koncentrickú prírubu (2) spoločne s koncentrickým tesnením (1) na koncentrický výstup kotla a pripevnite ju pomocou skrutiek, ktoré sú k dispozícii v sade. Inštalujte falošnú hliníkovú škridľu: nahraďte škridle hliníkovou doskou (4), a vytvarujte ju tak, aby odvádzala dažďovú vodu. Na hliníkovú škridľu umiestnite polgulatý diel (6) a zasuňte koncový diel pre nasávanie a výfuk (5). Koncentrický koncový diel (5) o priemere Ø 60/100

zasuňte hladkým koncom M (samec) až na doraz do otvoru F (samica) redukcie (2). Nezabudnite predtým nasunúť zodpovedajúcu manžetu (3). Týmto spôsobom dosiahnete dokonale tesného spojenia jednotlivých častí sady.

**POZN.:** ak je kotol montovaný v oblastiach, kde môžu byť veľmi nízke teploty, je k dispozícii špeciálne vybavenie proti zamrznutiu, ktoré môže byť namontované ako doplnková súprava.

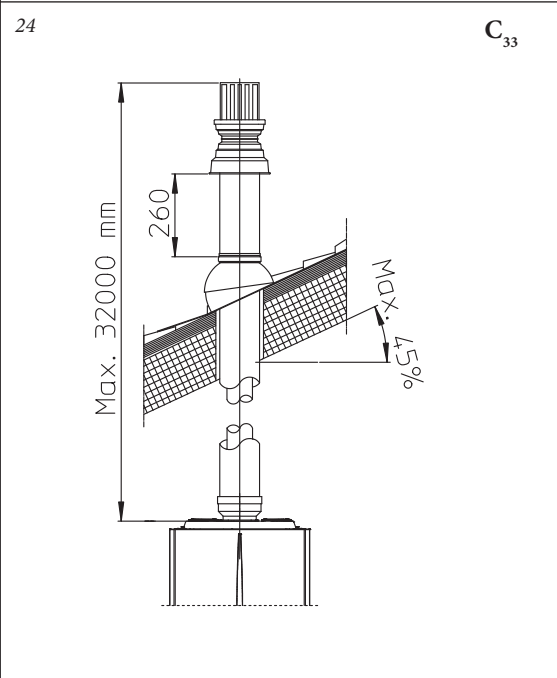
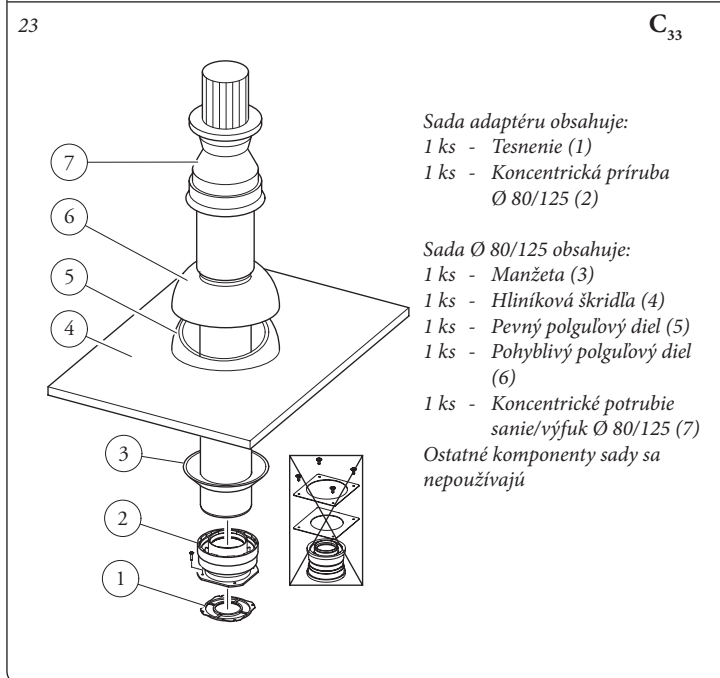
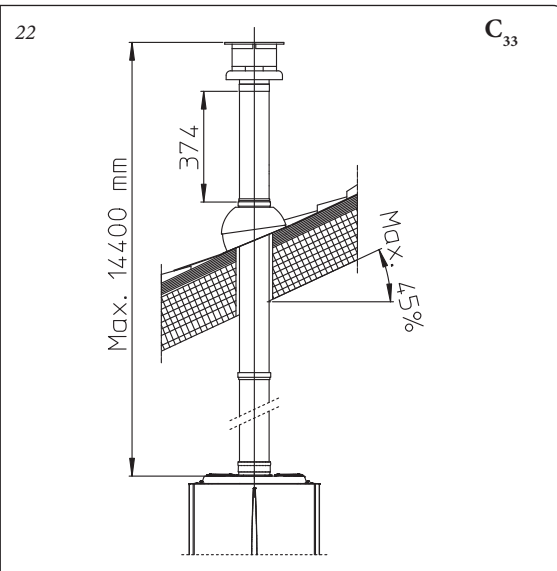
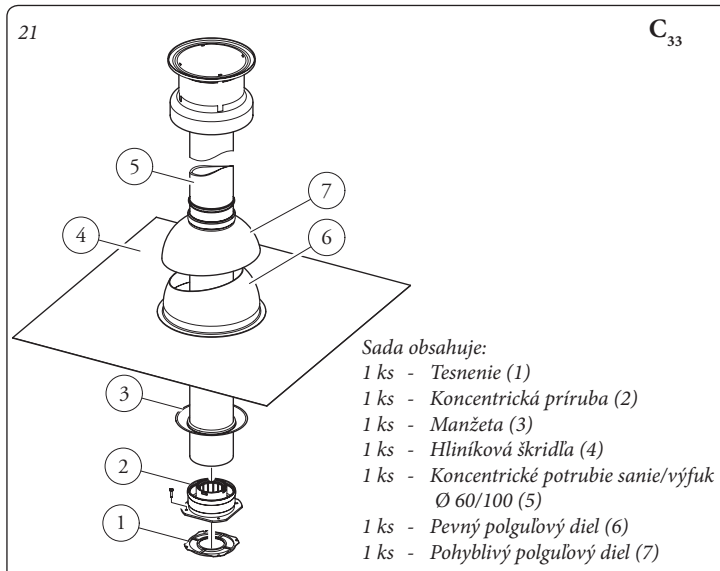
- Predĺženie pre vertikálnu sadu Ø 60/100 (Obr. 22). Vertikálnu sadu v tejto konfigurácii je možné predĺžiť až na maximálne 14,4 m vertikálne vrátane koncového dielu. Táto celková dĺžka zodpovedá faktoru odporu rovnajúcemu sa 100. V týchto prípadoch je nevyhnutné požiadať o príslušné predĺžovacie kusy.

#### Vertikálna sada s hliníkovou škridľou Ø 80/125.

Montáž sady (Obr. 23): Pre inštaláciu sady Ø 80/125 je nutné použiť sadu prírubovej redukcie, aby bolo možné namontovať dymovod Ø 80/125. Inštalujte prírubový adaptér (2) do stredného otvoru kotla vložení tesnenia (1) s kruhovou obrubou smerom dole a v kontakte s kotlom a pritiahnite pomocou skrutiek, ktoré sú k dispozícii v sade. Inštalujte falošnú hliníkovú škridľu: nahraďte škridle hliníkovou doskou (4),

a vytvarujte ju tak, aby odvádzala dažďovú vodu. Na hliníkovú škridľu umiestnite polgulatý diel (5) a zasuňte koncový diel pre nasávanie a výfuk (7). Koncentrický koncový kus o priemere 80/125 zasuňte až na doraz hladkou stranou M (samec) do otvoru F (samica) vonkajšej strany redukcie (1) (s tesnením v obrube). Nezabudnite predtým navliecť zodpovedajúcu manžetu (3). Týmto spôsobom dosiahnete dokonale tesného spojenia jednotlivých častí sady.

- Predĺženie pre rozdelovaciu sadu Ø 80/125. (Obr. 24). Vertikálnu sadu v tejto konfigurácii je možné predĺžiť až na maximálne 32 m vertikálne vrátane koncového dielu. V prípade pridaných komponentov je nevyhnutné odpočítať dĺžku zodpovedajúcu maximálnej povolenej hodnote. V týchto prípadoch je nevyhnutné zakúpiť príslušné predĺžovacie kusy.



### 1.17 INŠTALÁCIA SADY ODDELENÉHO ODDYMENIA.

**Konfigurácia typu C s uzavretou spalovacou komorou a núteným odvodom spalín.**

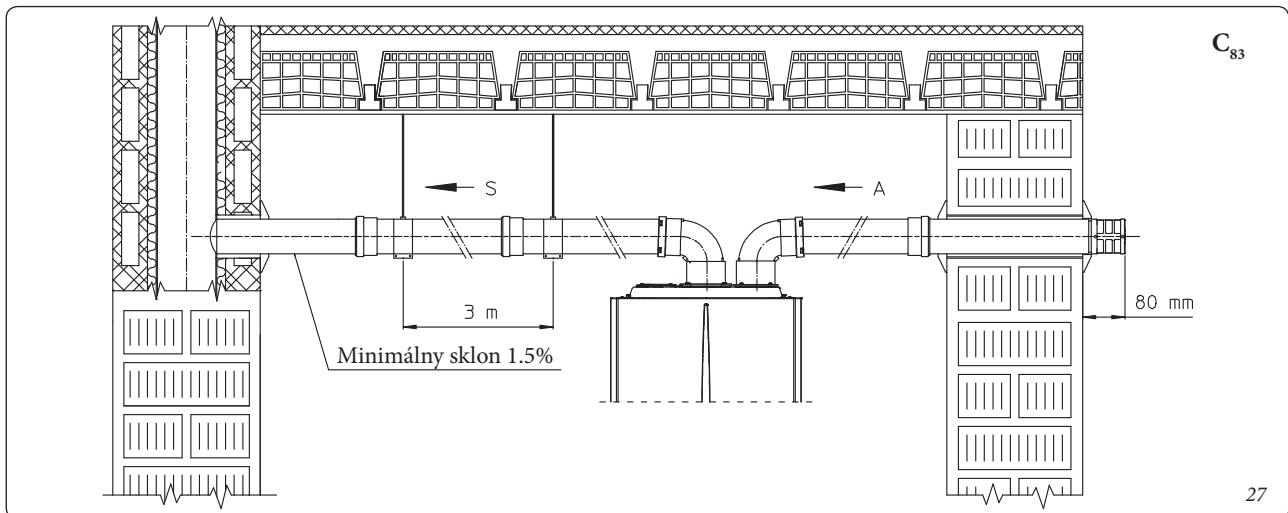
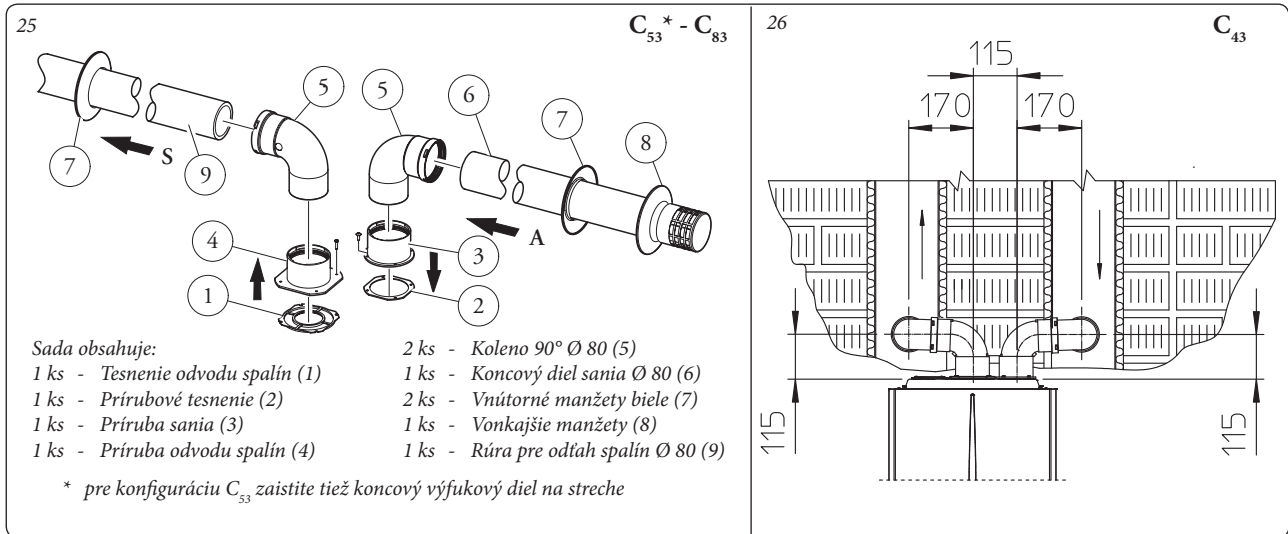
**Sada oddeleného oddymenia Ø 80/80.** Táto sada umožňuje sanie vzduchu z vonkajšieho prostredia a odvod spalín do komína alebo dymovodu rozdelením výfukových a sacích rúr. Potrubím (S) (výhradne z plastového materiálu, ktorý je odolný voči kyslému kondenzátu), sa odvádzajú produkty spaľovania. Potrubím (A) (tiež z plastového materiálu), sa nasáva vzduch potrebný pre spaľovanie. Potrubie nasávania (A) môže byť nainštalované vľavo alebo vpravo od výfukového potrubia (S). Obe potrubia môžu byť orientovaná v ľubovoľnom smere.

- Montáž sady (Obr. 25): inštalujte prírubu (4) spoločne s koncentrickým tesnením (1) na koncentrický výstup kotla a pripevnite ju pomocou skrutiek so šesťhrannou hlavou, ktoré sú k dispozícii v sade. Odstráňte ploché viečko, ktoré kryje otvor nasávania a nahraďte ho prírubou (3), umiestnite ju na tesnenie (2), ktoré je už namontované v kotli a utiahnite pomocou samorezných skrutiek, ktoré sú súčasťou sady. Zasuňte kolená (5) hladkým koncom M (samec) do otvorov F (samica, s obrubovým tesnením) prírub (3 a 4). Zasuňte koncový diel sania vzduchu (6) hladkým koncom M (samec) do otvoru F (samica, s obrubovým tesnením) kolena (5) až na doraz. Presvedčte sa, či ste predtým osadili zodpovedajúcu vnútornú a

vonkajšiu manžetu. Výfukovú rúru (9) zasuňte až na doraz hladkou stranou M (samec) do hrdla F kolena (5) až na doraz. Nezabudnite predtým osadiť príslušnú vnútornú manžetu (3). Týmto spôsobom dosiahnete dokonale tesného spojenia jednotlivých častí súpravy.

- Celkové rozmery inštalácie (Obr. 26). Sú uvedené celkové minimálne rozmery pre inštaláciu sady oddeleného oddymenia o priereze Ø 80/80 v niektorých limitovaných podmienkach.
- Predĺženie pre rozdeľovaciu súpravu Ø 80/80. Maximálna priama vertikálna dĺžka (bez kolien) rúrok sania a výfuku o priereze Ø 80 je 41 metrov bez ohľadu na to, či sú rúry použité pre nasávanie alebo pre výfuk. Maximálna priama horizontálna dĺžka (s kolenami v saní a vo výfuku) rúrok sania a výfuku o priereze Ø 80 je 36 metrov bez ohľadu na to, či sú rúry použité pre nasávanie alebo pre výfuk.

**POZN.:** pre odstránenie prípadného kondenzátu, ktorý sa tvorí vo výfukovom potrubí je nutné, aby malo potrubie sklon v smere ku kotlu s minimálne 1,5%. Diely oddymenia zafixujte tak, aby osovo nadväzovali a nemohlo dôjsť k zlomom v spojoch (k vzniku úsekov s protispádu, kde by sa mohol držať kondenzát, ktorý by negatívne ovplyvnil účinný prierez odvodu spalín) (Obr. 27).



### 1.18 INŠTALÁCIA SADY ADAPTÉRU C9.

Táto sada umožňuje inštalovať kotol Immergas v konfigurácii „C<sub>93</sub>“, s nasávaním vzduchu pre spaľovanie priamo z komínovej šachty (výfuk vykonaný vyvlozkovaním šachty, sanie z medzikružia či priestoru šachty).

#### Zloženie systému.

Aby bol systém funkčný a kompletný, musí byť vybavený nasledujúcimi komponentmi, ktoré sa dodávajú oddelene:

- sada C<sub>93</sub> verzia Ø 100 alebo Ø 125;
- sada pro vyvlozkovanie Ø 60 a Ø 80 pevná, alebo Ø 50 a Ø 80 flexibilná;
- sada pre výfuk spalín Ø 60/100 alebo Ø 80/125, konfigurovaná na základe inštalácie a typu kotla.

#### Montáž sady.

- Namontujte komponenty sady „C9“ na dvierka (A) vložkovacieho systému (Obr. 29).
- (iba verzia Ø 125) namontujte prírubový adaptér s tesnením (10 a 11) na výstupnú prírubu kotla, upevnite ho skrutkami (12).
- Vykonajte procedúru zavádzania trubiek (vyvlozkovanie) podľa priloženého ilustračného návodu.
- Vypočítajte vzdialenosti medzi výfukom kotla a ohybom vložkovacieho systému.
- Pripravte oddymenie kotla majúc na pamäti fakt, že vnútorná rúra koncentrické sady musí byť zasunutá až na doraz do ohybu vložkovacieho systému (kóta „X“ Obr. 30), zatiaľ čo vonkajšia rúra musí byť zasunutá až na doraz do adaptéra (1).

**POZN.:** aby ste napomohli eliminácii prípadného kondenzátu, ktorý sa tvorí vo výfukovom

potrubí je nutné nakloniť potrubie v smere kotla s minimálnym sklonom 1,5%.

- Namontujte veiko (A) spolu s adaptérom (1) a uzávery (6) na stenu a zapojte dymovod k vložkovaciemu systému.

**POZN.:** (iba verzia Ø 125) pred montážou skontrolujte správne umiestnenie tesnenia. V prípade, že by namazanie jednotlivých dielov (vykonané výrobcom) nebolo dostatočné, odstráňte handričkou zvyšné mazivo a potom pre uľahčenie zasúvania posypte diely bežným alebo priemyselným mastencovým práškom. Po správnom zložení všetkých komponentov budú spaliny odvádzané vložkovacím systémom; vzduch pre spaľovanie bude nasávaný priamo z šachty (Obr. 30).

#### Technické údaje.

- Rozmery šachty musia zaisťovať minimálny priestor medzi vonkajšou stenou dymovodu a vnútornou stenou šachty: 30 mm pre šachty s kruhovým prierezom a 20 mm pre šachty so štvorcovým prierezom (Obr. 28).
- Na vertikálnom úseku dymovodu sú povolené maximálne 2 zmeny smeru s maximálnou uhlovou odchýlkou 30° vzhľadom k vertikálnej osi.
- Maximálne predĺženie vo vertikálnom smere pri použití vložkovacieho systému o priemere Ø 60 je 13 m, maximálne predĺženie zahŕňa

1 kolo Ø 60/100 o 90°, 1 m rúry 60/100 horizontálne, 1 kolo 90° Ø 60 na vložkovanie a strešný koncový diel vložkovacieho systému.

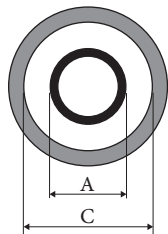
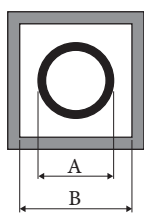
Pre zostavenie oddymenia typu C93 v konfigurácii odlišnej od vyššie popísaného (Obr. 30) je potrebné vziať do úvahy, že 1 meter zavedeného (vlozkovaného) potrubia podľa popísaných indikácií má odporový faktor rovnajúci sa 4,9.

- Maximálne predĺženie vo vertikálnom smere pri použití vložkovacieho systému o priemere Ø 80 je 28 m, maximálne predĺženie zahŕňa 1 adaptér pre redukciu priemeru 60/100 na priemer 80/125, 1 kolo Ø 80/125 o 87°, 1 m rúry 80/125 horizontálne, 1 kolo 90° Ø 80 na vložkovanie a strešný koncový diel vložkovacieho systému.

Pre zostavenie oddymenia typu C93 v konfigurácii odlišnej od vyššie popísaného (Obr. 30) je potrebné vziať do úvahy nasledujúce straty:

- 1 m koncentrickej rúry Ø 80/125 = 1 m zavedenej rúry;
  - 1 kolo o 87° = 1,4 m zavedenej rúry;
- Následne je potrebné odpočítať ekvivalentnú dĺžku pridaného komponentu od 28 povolených metrov.

28



Vložkovanie Ø 60 pevné a Ø 50 flexibilné (A) mm	ŠACHTA (B) mm	ŠACHTA (C) mm
66	106	126

Pevné vložkovanie Ø 80 (A) mm	ŠACHTA (B) mm	ŠACHTA (C) mm
86	126	146

Flexibilné vložkovanie Ø 80 (A) mm	ŠACHTA (B) mm	ŠACHTA (C) mm
90	130	150

#### Zloženie sady:

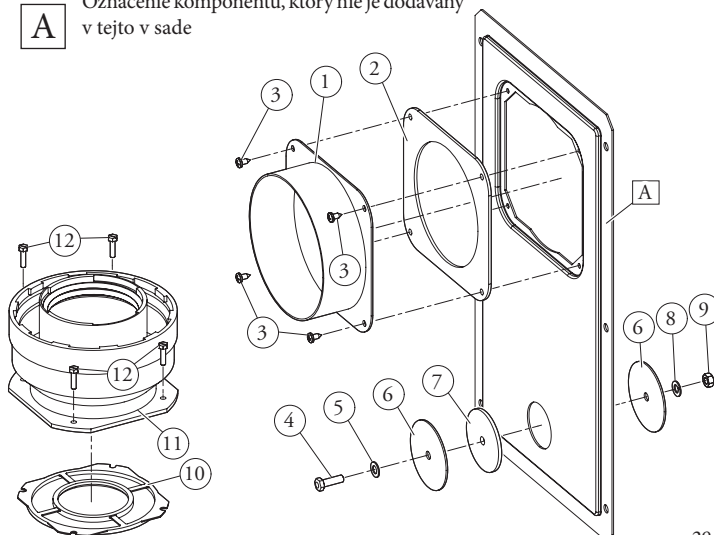
Poz.	Množstvo	Popis
1	1	Prírubka dvierok Ø 100 alebo Ø 125
2	1	Neoprénové tesnenie dvierok
3	4	Skrutky 4.2 x 9 AF
4	1	Skrutky TE M6 x 20
5	1	Plochá nylonová podložka M6
6	2	Plechový medzikus otvoru dvierok
7	1	Neoprénové tesnenie uzáveru
8	1	Vejarová podložka ružice M6
9	1	Matica M6
10	1 (sada 80/125)	Koncentrické tesnenie Ø 60-100
11	1 (sada 80/125)	Prírubová redukcia Ø 80-125
12	4 (sada 80/125)	Skrutky TE M4 x 16
-	1 (sada 80/125)	Sáčok s mastencovým práškom

#### Dodávané oddelene:

Poz.	Množstvo	Popis
A	1	Dvierka sady pre vyvlozkovanie

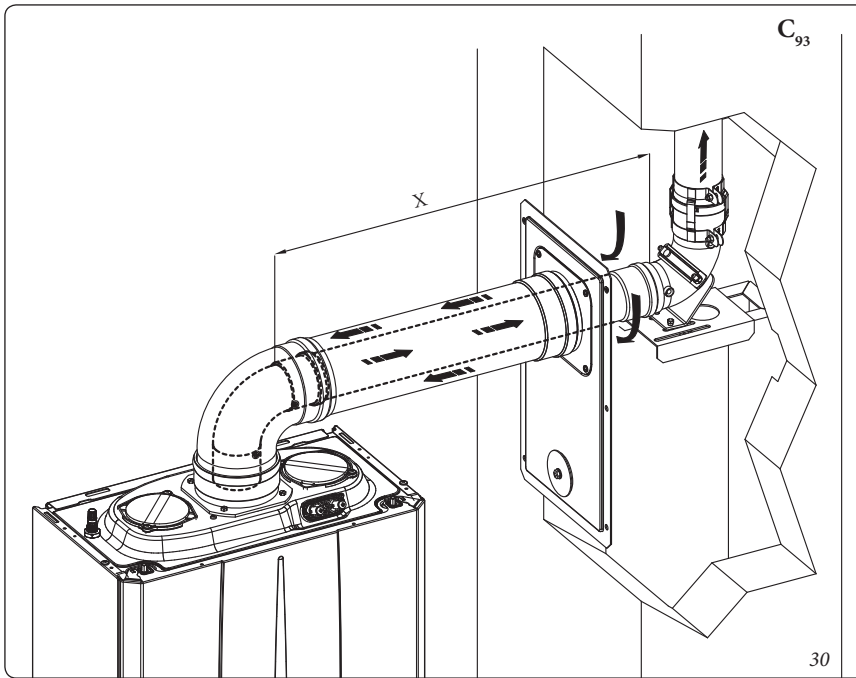
#### Vysvetlivky k obrázkom inštalácie:

- 1** Unikátne označenie komponentu, ktorý sa nachádza v sade
- A** Označenie komponentu, ktorý nie je dodávaný v tejto v sade



29





### 1.19 VLOŽKOVACIE POTRUBIE DO KOMÍNOV ALEBO TECHNICKÝCH OTVOROV.

Zavedenie potrubia (vyvlozkovanie) je operácia, prostredníctvom ktorej sa zavádzaním jedného alebo viacerých potrubí vytvára systém pre odvod produktov spaľovania z plynového kotla; skladá sa z potrubia, zavedeného do komína alebo technického otvoru už existujúceho alebo novej konštrukcie (pri novostavbách) (Obr. 31). K vlozkovaniu je nutné použiť potrubie, ktoré výrobca uznáva za vhodné na tento účel podľa spôsobu inštalácie a použitia ktoré uvádza, a podľa platných miestnych predpisov a noriem.

**Systém pre zavedenie potrubia Immergas.**  
Vložkovacie systémy Ø 60 pevný, Ø 80 flexibilný a Ø 80 pevný zo „Zelená Sériá“, musia byť použité iba pre domáce použitie a pre kondenzačné kotly Immergas.

V každom prípade je pri operáciách spojených so zavedením potrubia nutné rešpektovať predpisy dané platnými smernicami a technickou legislatívou. Predovšetkým je nevyhnutné po dokončení prác a v súlade s uvedením systému do prevádzky vyplniť vyhlásenie o zhode. Okrem toho je nutné riadiť sa údajmi v projekte a technickými údajmi v prípadoch, keď to vyžaduje smernica a platná technická dokumentácia. Systém a jeho súčasti majú technickú životnosť zodpovedajúcu platným smerniciam, stále za predpokladu, že:

- je používaný v bežných atmosférických podmienkach a v bežnom prostredí, ako je stanovené platnou smernicou (absencia dymu, prachu alebo plynu, ktoré by menili bežné termofyzikálne alebo chemické podmienky; prevádzka pri bežných denných výkyvoch teplôt a pod.);
- inštalácia a údržba sú vykonávané podľa pokynov dodávateľa a výrobcu a podľa predpisov platnej smernice;
- je dodržiavaná maximálna dĺžka stanovená výrobcom pre tento účel:
  - maximálna dĺžka zavedeného pevného zvislého odvodu Ø 60 je 22 m. Tejto dĺžky je dosiahnuté vrátane kompletného nasávacieho koncového dielu, 1 metra výfukového potrubia Ø 80, dvoch kolien 90 ° Ø 80 na

výstupe z kotla.

- maximálna dĺžka zavedeného flexibilného zvislého odvodu Ø 80 je 30 m. Tejto dĺžky je dosiahnuté vrátane kompletného výfukového koncového dielu, 1 metra výfukového potrubia Ø 80, dvoch kolien 90 ° Ø 80 na výstupe z kotla pre pripojenie k vlozkovaciemu systému a dvoch zmien smeru pružného potrubia vo vnútri komína/technického prieduchu.
- maximálna dĺžka zavedeného pevného zvislého odvodu Ø 80 je 30 m. Tejto dĺžky je dosiahnuté vrátane kompletného nasávacieho koncového dielu, 1 metra výfukového potrubia Ø 80, dvoch kolien 90 ° Ø 80 na výstupe z kotla.

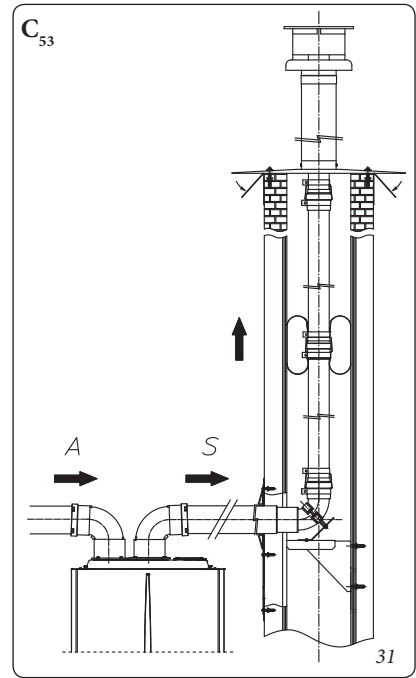
Je tiež možné inštalovať flexibilný odvod spalín Ø 50 podľa inštrukcií priložených k tejto sade.

### 1.20 KONFIGURÁCIA TYPU „B“ S OTVORENOU SPAĽOVACOU KOMOROU A NÚTENÝM ODVODOM SPALÍN.

Kotol môže byť nainštalovaný vo vnútri budov ako typ B<sub>23</sub> alebo B<sub>33</sub>; v takom prípade sa odporúča dodržiavať všetky národné a miestne technické normy, technické pravidlá a platné predpisy.

- Kotly s otvorenou spaľovacou komorou typu B nesmú byť inštalované v miestnostiach, kde je vyvíjaná priemyselná činnosť, umelecká alebo komerčná činnosť, pri ktorej vznikajú výpary alebo prchavé látky (výpary kyselín, lepidiel, farieb, riedidiel, horľavín a pod.), alebo prach (napr. prach pochádzajúci zo spracovania dreva, uhoľný prach, cementový prach a pod.), ktoré môžu škodiť prvkom zariadenia a narušiť jeho činnosť.
- Kotly v konfigurácii B<sub>23</sub> a B<sub>33</sub> nesmú byť inštalované v spálňach, v kúpeľniach, na toaletách alebo garsónkach, ak miestne normy neurčujú inak. Ďalej sa nesmú inštalovať v miestnostiach, kde sa nachádzajú zdroje tepla na pevné palivo a v miestnostiach, ktoré sú s nimi prepojené.
- Inštalácia zariadení v konfigurácii B<sub>23</sub> a B<sub>53</sub> sa odporúča v neobývaných miestnostiach so stálou ventiláciou.

Pre inštaláciu je nutné použiť zodpovedajúce sady, viac sa dozviete v oddieli I.13.



### 1.21 ODDYMENIA DO DYMOVODU/KOMÍNA.

Vypúšťanie spalín nesmie byť zapojené na tradičný atmosférický komín. Odvod spalín, spoločne iba pre kotly v konfigurácii C, môže byť pripojený k spoločnému pretlakovému špeciálnemu systému typu LAS. Pre konfigurácie B<sub>23</sub> je povolený len odvod do samostatného komína alebo priamo do vonkajšieho prostredia pomocou zodpovedajúceho koncového dielu, ak miestne normy neurčujú inak. Na skupinové odvodové rúry a kombinované odvodové rúry musia byť okrem iného napojené len zariadenia typu C rovnakého typu (kondenzačné), majúce nominálne vykurovacie príkony, nepresahujúce o viac ako 30% diferenciu voči najvýkonnejšiemu a sú napájané rovnakým palivom. Tepelné, kvapalná a dynamické vlastnosti (celkové množstvo spalín, % kyslíčnika uhličitého, % vlhkosti, atď ...) zariadení pripojených na rovnaké skupinové odvodové potrubia alebo na kombinované dymové rúry, sa nesmú odlišovať o viac ako 10% v porovnaní s priemerom pripojených kotlov. Skupinové potrubia alebo kombinované odvodové rúry musia byť projektované profesionálnymi technickými odborníkmi s ohľadom na výpočet a v súlade s platnými technickými normami. Časti komínov alebo odťahových potrubí, na ktoré je pripojené výfukové potrubie, musia zodpovedať platným technickým normám.

### 1.22 ODVODOVÉ RÚRY, KOMÍNY A KOMÍNOVÉ HLAVICE.

Odvodové rúry, komíny a komínové hlavice, slúžiace na odvod spalín, musia zodpovedať požiadavkám platných technických noriem. Komíny a strešné výfukové koncové diely musia byť v súlade s výškou a vzdialenosťami odvodov podľa technických hodnôt stanovených platnými technickými normami.

**Umiestnenie koncových výfukových dielov na stenu.** Koncové výfukové diely musia:

- byť situované pozdĺž vonkajších obvodových stien budovy;
- byť umiestnené tak, aby vzdialenosti rešpektovali minimálne hodnoty, ktoré určuje platná technická norma.

**Akákoľvek inštalácia musí vždy spĺňať pod-**

mienky všeobecnej aj technickej legislatívy (normy, TPG, vyhlášky, zákony) a konkrétneho projektu .

### 1.23 ÚPRAVA VODY PRE NAPLENIE VYKUROVACIEHO SYSTÉMU.

Ako už bolo uvedené v predchádzajúcich odsekoch, nariaďuje sa chemické ošetrenie vody vykurovacieho systému v súlade s popísanými pokynmi a miestnymi platnými technickými predpismi

Parametre, ktoré majú najväčší vplyv na trvanlivosť a plynulú prevádzku tepelného výmenníka, sú pH, tvrdosť, vodivosť, prítomnosť kyslíka vo vodnej náplni. K tomu je potrebné zohľadniť, že zvyšky z montáže vykurovacej sústavy (prípadné zvyšky zvárania), akákoľvek prítomnosť oleja a korózne produkty môžu následne spôsobiť poškodenie tepelného výmenníka.

Aby sa tomu zabránilo, odporúča sa:

- Pred inštaláciou, a to ako na novom, tak aj na starom systéme vykonať dôkladné vyčistenie systému čistou vodou pre odstránenie pevných zvyškov obsiahnutých v systéme;
- Plus vykonať chemické vyčistenie systému:
  - vyčistiť nový systém s použitím vhodného čistiaceho prostriedku (ako napríklad Sentinel X300, Fernox Cleaner F3 alebo Jenaqua 300) spolu s dôkladným prepláchnutím;
  - vyčistiť starý systém s použitím vhodného čistiaceho prostriedku (ako napríklad Sentinel X400 alebo X800, Fernox Cleaner F5 alebo Jenaqua 400) spolu s dôkladným prepláchnutím.
- Skontrolovať maximálnu tvrdosť a množstvo plniacej vody podľa grafu (obr. 32). V prípade, že množstvo a tvrdosť vody sú pod uvedenou krivkou, nie je nutná žiadna špecifická úprava pre obmedzenie obsahu uhličitanu vápenatého, v opačnom prípade bude nutné vykonať úpravu vody pre naplnenie systému.
- Pre plnenie sa nesmie použiť zmäkčená voda s použitím ionexov (katex), alebo destilovaná voda.
- V prípade, že je potrebné vykonať úpravu vody, táto musí byť uskutočnená prostredníctvom úplnej demineralizácie vody určenej na naplnenie systému. Pri kompletnej demineralizácii sú na rozdiel od zmäkčovania (kedy sú ióny Ca, Mg nahradené inými prvkami) odstránené aj všetky ostatné minerály s cieľom znížiť vodivosť plniacej vody až na 10 mikrosiemens/cm. Vďaka svojej nízkej vodivosti nie je demineralizovaná voda iba opatrením proti tvorbe vodného kameňa, ale slúži aj ako ochrana proti korózii.
- Použiť vhodný inhibítor / pasivátor (ako napríklad Sentinel X100, Fernox Protector F1 alebo Jenaqua 100), ak je potrebné, aj nemrznúcu zmes (napríklad Sentinel X500, Fernox Alpha 11 alebo Jenaqua 500).
- Skontrolovať elektrickú vodivosť vody, ktorá nesmie byť vyššia ako 2000 mikrosiemens/cm v prípade upravovanej vody a nižšia ako 600 mikrosiemens/cm v prípade neupravovanej vody.
- Aby sa zabránilo korózii, vhodné sú pH vody medzi 7,5 a 9,5.
- Skontrolovať maximálny obsah chloridov, ktorý musí byť menší ako 250 mg/l.

**POZN.:** pre množstvo a spôsob použitia produktov na úpravu vody odkazujeme na pokyny výrobcov týchto produktov. Kontrolu parametrov vykurovacej vody (pH, koncentrácia inhibítorov atď.) je nutné vykonávať minimálne raz ročne.

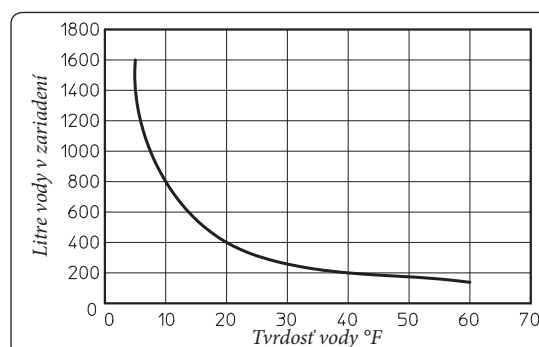
### 1.24 PLNENIE ZARIADENIA.

Po zapojení kotla pokračujte s naplnením zariadení prostredníctvom napúšťacieho ventilu (Obr. 26 Poz. 35). Plnenie je treba vykonávať pomaly, aby sa uvoľnili vzduchové bubliny obsiahnuté vo vode a vzduch sa vypustil z prieduchov kotla a vykurovacieho systému. V kotli je zabudovaný automatický odvzdušňovací ventil umiestnený na obehovom čerpadle. *Skontrolujte, či je jeho uzáver povolený.* Postupne otvorte odvzdušňovacie ventily radiátorov. Odvzdušňovacie ventily uzatvorte,

až keď začne vytekať iba voda. Dopúšťací ventil uzavrite až po natlakovaní sústavy na cca 1,2 bar. **POZN.:** počas týchto operácií sa odporúča aktivovať funkciu automatického odvzdušňovania kotla (Odst. 3.11).

### 1.25 NAPLENIE SIFÓNU NA ZBER KONDENZÁTU.

Pri prvom zapnutí kotla sa môže stať, že z vývodu kondenzátu budú vychádzať spaliny. Skontrolujte, či po niekoľkých minútach prevádzky z vývodu kondenzátu už spaliny nevychádzajú. To znamená, že sifón je naplnený kondenzátom do správnej výšky, čo neumožňuje priechod spalin.



**POZN.:** graf sa vzťahuje na celý životný cyklus zariadenia. Majte to teda na pamäti pri pravidelných aj neplánovaných údržbách, zahŕňajúcich vyprázdnenie a plnenie tohto zariadenia.

32



### 1.26 UVEDENIE PLYNOVÉHO ZARIADENIA DO PREVÁDZKY.

Pri uvedení zariadenia do prevádzky je nutné dodržiavať príslušnú platnú technickú normu a legislatívne nariadenia.

Obzvlášť pri nových zariadení je nevyhnutné:

- otvoriť okná a dvere;
- zabrániť vzniku iskier a otvoreného plameňa;
- odvdzušniť plynovod podľa platnej normy;
- skontrolovať tesnosť vnútorného zariadenia podľa pokynov stanovených platnými technickými normami.

### 1.27 UVEDENIE KOTLA DO PREVÁDZKY (ZAPNUTIE).

Úkony pri uvedení kotla do prevádzky (nasledujúce úkony musia byť vykonávané iba autorizovanou spoločnosťou a technikom, ktorý má príslušnú legislatívnu kvalifikáciu, teda je držiteľom Oprávnenia/Osvedčenia pre montáže a servis plynových zariadení, je kvalifikovaným pracovníkom elektro a je držiteľom platného servisného preukazu Immergas):

- skontrolovať tesnosť vnútorného zariadenia podľa pokynov ustanovených platnými technickými normami;
- overiť zhodu používaného plynu s plynom, pre ktorý je kotol určený;
- skontrolovať pripojenie k sieti 230V-50Hz, rešpektovanie polarít L-N a uzemnenie;
- skontrolovať, či neexistujú externé faktory, ktoré môžu spôsobiť nahromadenie paliva;
- zapnúť kotol a skontrolovať správnosť zapálenia;
- skontrolovať, či je tlak a prietok plynu v súlade s hodnotami uvedenými v návode (Odst. 3.21);
- skontrolovať, či bezpečnostné zariadenie pre prípad absencie plynu pracuje správne a preverí relatívnu dobu, za ktorú zasiahne;
- skontrolovať funkciu vypínača umiestneného pred kotlom a v kotli;
- skontrolovať riadnu funkciu nasávania vzduchu a odvodu spalín (či nie je potrubný systém upchatý);
- vykonať test spalinovej cesty (FU - Odst 3.5 a 3.12).

Ak len jedna z týchto kontrol bude mať negatívny výsledok, kotol nesmie byť uvedený do prevádzky.

### 1.28 OBEHOVÉ ČERPADLO.

Kotly sa dodávajú s obehovým čerpadlom s nastaviteľnou rýchlosťou.

V režime vykurovania môže byť režim čerpadla nastavený v parametroch kotla nasledujúcim spôsobom:

**POZN.:** nastavenie čerpadla (Parameter A3) musí byť prispôbený charakteristike vykurovacieho systému a kotla.

• **Proporcionálny výtlak (A3 = 0):** rýchlosť obehového čerpadla sa mení na základe výkonu horáka kotla, čím je vyšší výkon, tým je vyššia rýchlosť čerpadla.

• **ΔT Konštantná (A3 = 5 ÷ 25 K):** rýchlosť obehového čerpadla sa mení tak, aby sa udržal konštantný rozdiel teplôt ΔT medzi výstupom a spätičkou kotla podľa nastavenej hodnoty K. (A3 = 15 K výrobné nastavenie).

• **Pevné:** nastavením parametrov „A1“ a „A2“ na rovnakú hodnotu (6 ÷ 9) bude obehové čerpadlo pracovať pri konštantnej rýchlosti.

**POZN.:** pre správnu funkciu kotla nesmie byť rýchlosť čerpadla nastavená pod vyššie uvedenú minimálnu hodnotu = 6.

V režime ohrevu TUV pracuje čerpadlo vždy na maximálnu rýchlosť.

#### Prípadné odblokovanie obehového čerpadla.

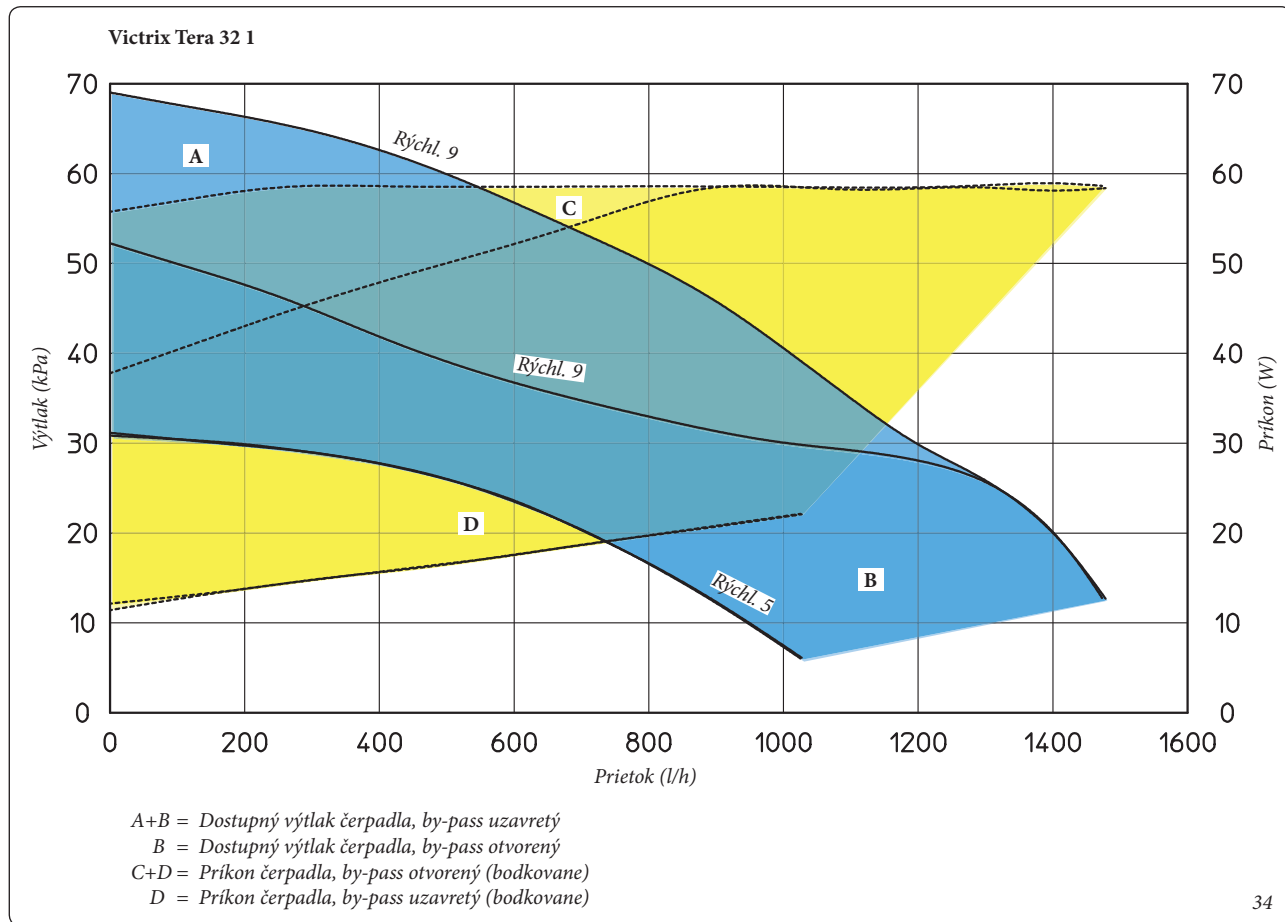
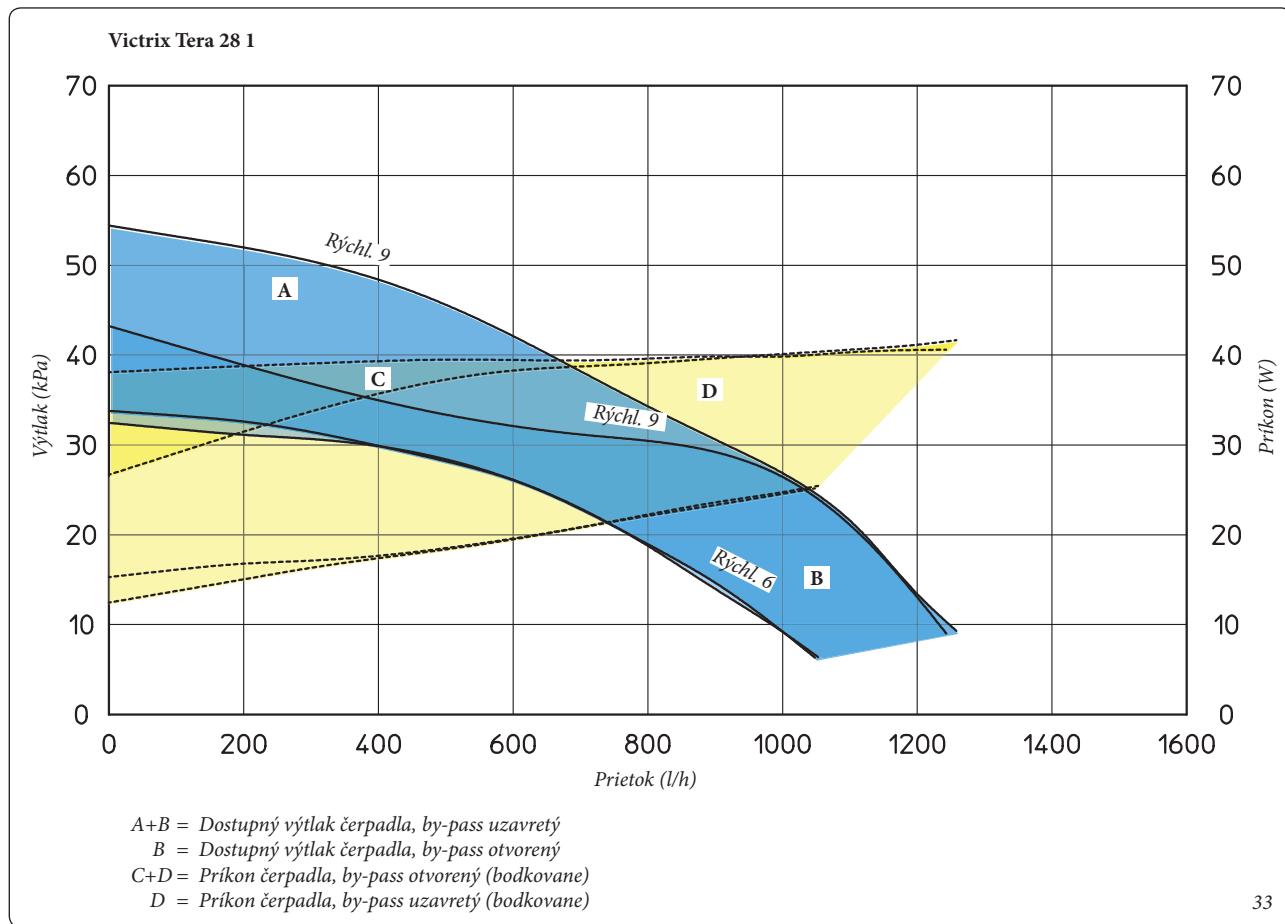
Ručne odblokujte motorovú hriadeľ čerpadla otáčaním skrutky v strede hlavy. So zvýšenou opatrnosťou aby nedošlo k poškodeniu, zatlačte pomocou skrutkovača osovo a otočte motorovú hriadeľ.

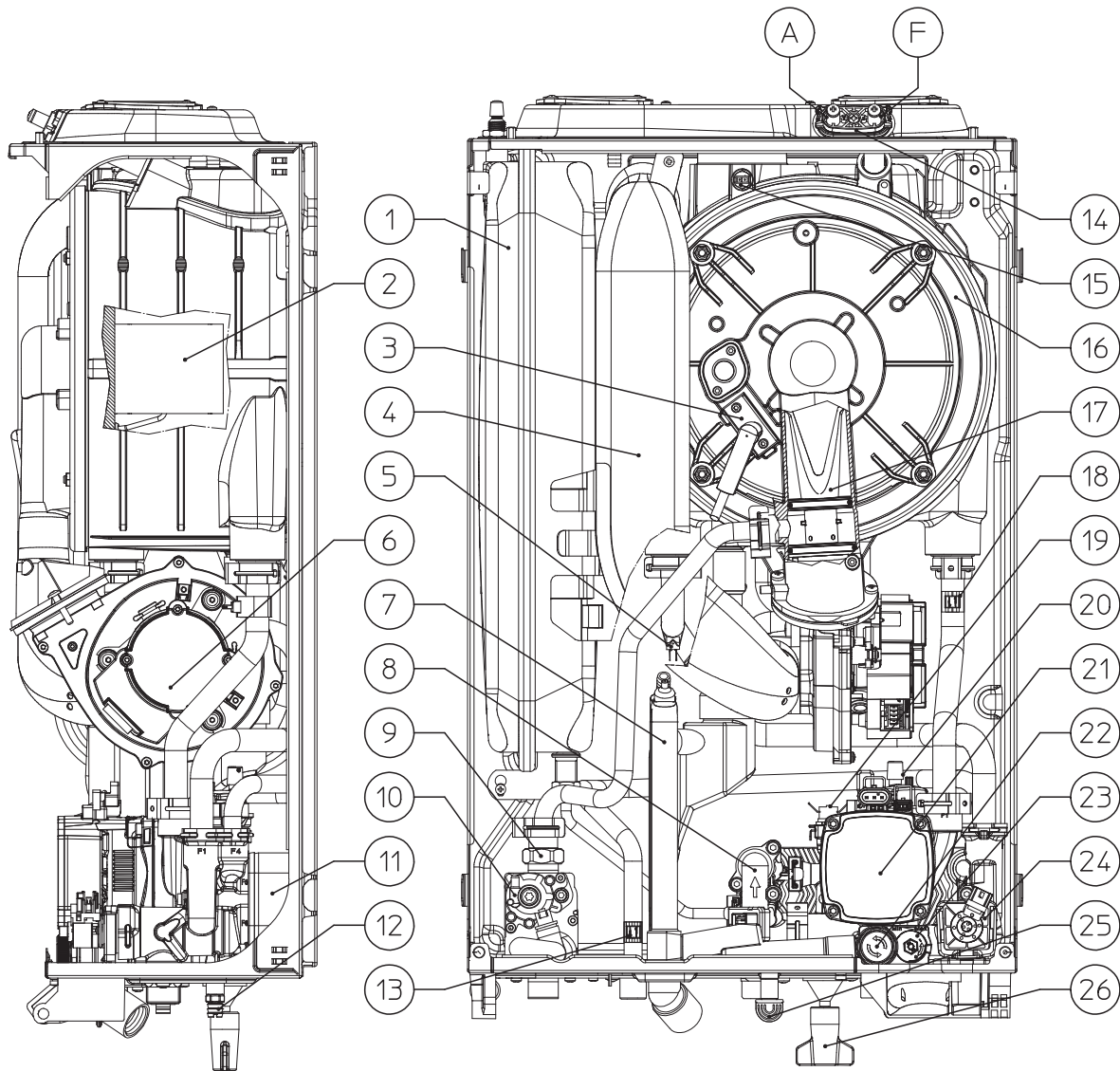
#### Regulácia By-pass (Poz. 23 Obr. 35).

By-pass kotla je z výroby nastavený ako úplne otvorený.

V prípade potreby pre špecifické požiadavky inštalácie môžete nastaviť by-pass od minima (by-pass uzavretý) po maximum (by-pass otvorený). Reguláciu prevedte pomocou plochého skrutkovača. Otáčaním v smere hodinových ručičiek sa by-pass otvára, a proti smeru sa zatvára.

Dostupný výtlak čerpadla na výstupe z kotla.





## Vysvetlivky:

1 - Expanzná nádoba

2 - Horák

3 - Zapalovacia / ionizačná elektróda

4 - Nasávacie vzduchové potrubie

5 - NTC sonda výstupu z kotla

6 - Ventilátor

7 - Sifón odvodu kondenzátu

8 - Spínač TUV

9 - Plynová tryska

10 - Plynový ventil

11 - Doskový výmenník ohrevu TUV

12 - Vypúšťací ventil kotla

13 - NTC sonda TUV

14 - Odborné miesta (vzduch A) - (spaliny F)

15 - NTC sonda spalín

16 - Kondenzačný modul

17 - Venturiho trubica

18 - NTC sonda spiatocky

19 - Spínač tlaku kotla

20 - Automatický odvzdušňovací ventil

21 - Obehové čerpadlo

22 - Poistný ventil 3 bar

23 - By-pass

24 - Trojcestný ventil (motorický)

25 - Kontrolný zátku zásahu poist. ventilu

26 - Plniaci ventil kotla

## 1.30 SADY DOSTUPNÉ NA OBJEDNÁVKU.

• Sada uzatváracích ventilov s alebo bez inšpekčného filtra (voliteľné príslušenstvo). Kotel umožňuje inštaláciu uzatváracích ventilov zariadenia, ktoré sa inštalujú na výstup a spiatocku vykurovacej sústavy. Táto sada je veľmi užitočná počas údržby, keďže dovoľuje vypustenie kotla bez toho, že by bolo potrebné vypustiť celý vykurovací systém; okrem toho pri verziách s filtrom zabezpečuje prevádzku zachytávaním hrubých nečistôt vďaka inšpekčnému filtru.

• Krycia súprava (voliteľné príslušenstvo). V prípade inštalácie vo vonkajšom prostredí na mieste čiastočne chránenom s priamym nasávaním je nutné namontovať príslušný ochranný vrchný kryt pre správnu prevádzku kotla a pre jeho ochranu pred nepriaznivými atmosférickými vplyvmi.

• Sada na dávkovanie polyfosfátov (voliteľné príslušenstvo). Dávkovač polyfosfátov znižuje vznik kotlového kameňa, zachováva pôvodné podmienky pre tepelnú výmenu a ohrev TUV. Kotel umožňuje jednoduchú inštaláciu dávkovača polyfosfátov.

• Sada cyklónového filtra (voliteľné príslušenstvo). Magnetický cyklónový filter umožňuje najúčinnejšiu ochranu zariadenia, zachytením železitých a zmagnetizovaných nečistôt prítomných vo vykurovacom systéme. Vďaka dvom uzáverom v sade je možné vykonávať jednoduchú údržbu a čistenie filtra, bez toho aby bolo nutné vypustiť vykurovací systém.

Vyššie uvedené sady sa dodávajú kompletne spolu s návodom na montáž a použitie.

## 2 NÁVOD NA POUŽITIE A ÚDRŽBU.

### 2.1 ČISTENIE A ÚDRŽBA.

**Upozornenie:** pre zachovanie funkčnosti kotla, zaistenie jeho bezpečnej prevádzky, jeho výkonu a spoľahlivosti je nutné vykonávať ročnú údržbu v súlade s ustanoveniami článku o „ročnej kontrole a údržbe zariadení“, a to v súlade s národnými, regionálnymi alebo miestnymi platnými predpismi.

### 2.2 VŠEOBECNÉ UPOZORNENIA.

Nevystavujte závesný kotol priamym výparom z kuchynskej platne.

Zabráňte, aby kotol používali deti a nepovolane osoby.

Z dôvodu bezpečnosti skontrolujte, či koncový diel pre nasávanie vzduchu a odvod spalin nie je upchatý, a to ani krátkodobu.

Ak sa rozhodnete k dočasnému vypnutiu kotla, je potrebné:

- pristúpiť k vypúšťaniu vykurovacieho systému (pokiaľ nie je naplnený nemrznúcou zmesou);
- pristúpiť k odpojeniu elektrického napájania a uzavretie prívodu vody a plynu.

V prípade vykonávania údržby alebo stavebných úprav v blízkosti zariadení kotla (odvod spalin, plynovod, vykurovací systém) vždy vypnite kotol a pred opätovným spustením nechajte inštaláciu skontrolovať kvalifikovaným odborníkom.

Zariadenie a jeho časti nečistite ľahko horľavými prípravkami.

V miestnosti, kde je zariadenie inštalované, neponechávajte horľavé látky ani ich obaly.

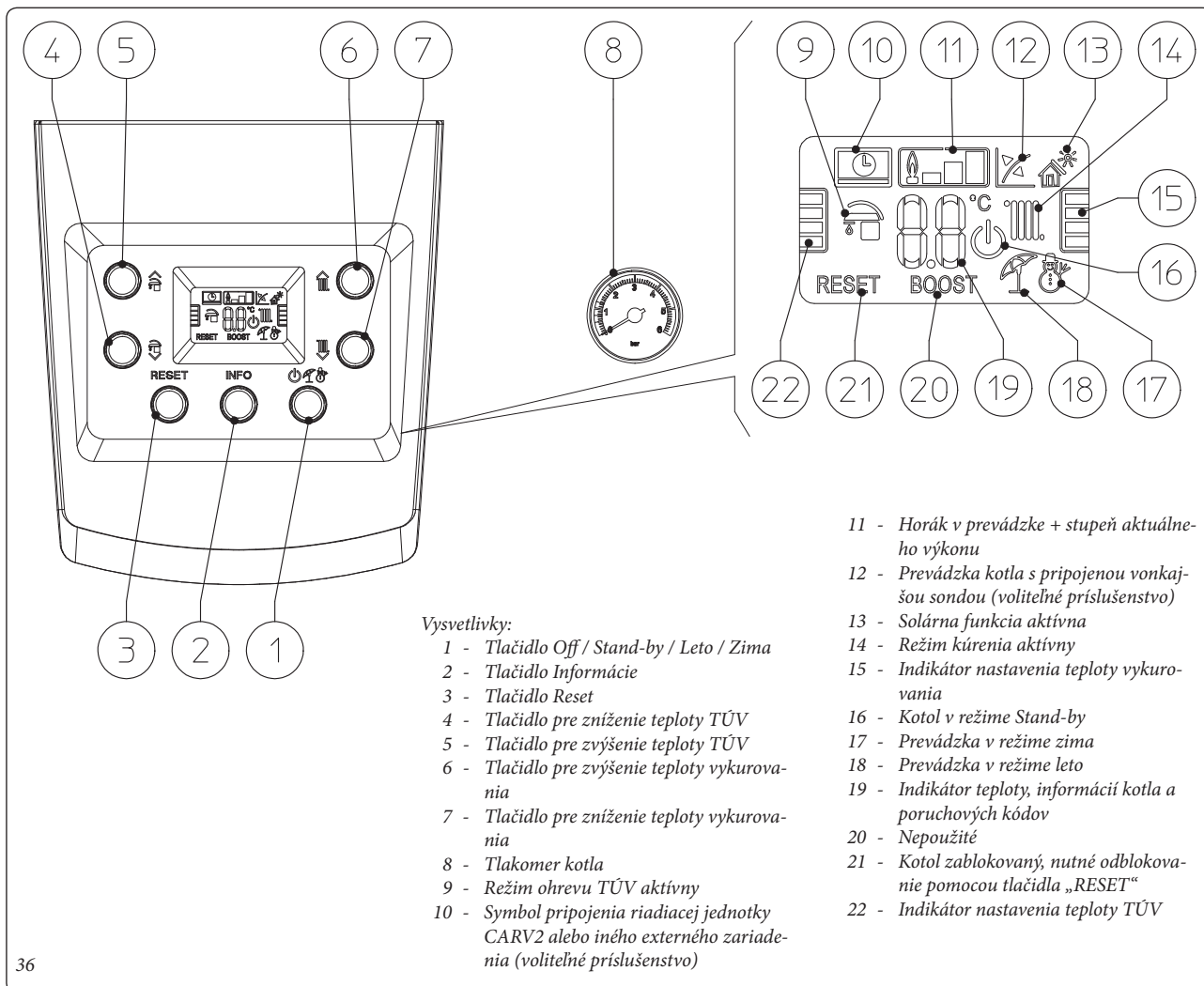
• **Upozornenie:** pri použití akéhokoľvek zariadenia, ktoré využíva elektrickú energiu, je nevyhnutné dodržiavať niektoré základné pravidlá, ako:

- nedotýkajte sa zariadenia vlhkými alebo mokrymi časťami tela; nedotýkajte sa ho bosí.
- neťahajte za elektrické káble, nenechajte zariadenie vystavené klimatickým vplyvom (dážď, slnko, atď.);
- napájací kábel kotla nesmie byť vymieňaný používateľom;
- v prípade poškodenia kábla zariadenie vypnite a obráťte sa výhradne na autorizovanú firmu, ktorá sa postará o jeho výmenu;
- ak by ste sa rozhodli nepoužívať zariadenie po určitú dobu, je vhodné odpojiť elektrické napájanie.

**POZN.:** teploty uvedené na displeji majú toleranciu +/- 3 °C, podľa podmienok okolného prostredia, nie kotla.

S výrobkom na konci životnosti sa nesmie obchádzať ako s domovým odpadom, alebo ho vyhadzovať do životného prostredia, ale musí byť zlikvidovaný autorizovanou odbornou firmou.


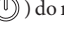


### 2.3 OVLÁDACÍ PANEL.







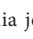
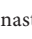
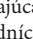

## 2.4 POUŽITIE KOTLA.

Pred zapnutím preverte, či je zariadenie naplnené vodou a skontrolujte či ukazuje ručička tlakomeru (8) hodnotu medzi 1÷1,2 barmi.

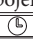
- Otvorte uzáver plynu pred kotlom.

- Opakovane stlačte tlačidlo  pre prepnutie z režimu "stand-by" () do režimu "leto" () a "zima" () .


• **Leto** (): v tomto režime kotol funguje iba pre ohrev teplej úžitkovej vody. Teplota je nastavená pomocou tlačidiel  a  a zodpovedajúca teplota je zobrazená na displeji prostredníctvom indikátora (19). Okrem toho je nastavená teplota zobrazená na indikátore nastavenie teploty TUV (22).



• **Zima** (): v tomto režime funguje kotol ako pre ohrev TUV, tak i pre vykurovanie. Teplota ohrevu TUV je nastavená pomocou tlačidiel  a , teplota vykurovania je nastavená pomocou tlačidiel  a  a zodpovedajúca teplota je zobrazená na displeji prostredníctvom indikátora (19). Okrem toho sú nastavené teploty zobrazené na indikátoroch nastavenia teplôt TUV (22) a vykurovania (15).

Od tohto okamihu kotol funguje automaticky. Ak nie sú požiadavky na teplo (vykurovanie alebo ohrev TUV), je kotol vo funkcii „čakania“, čo sa rovná kotlu napájanému bez prítomnosti plameňa. Zakaždým, keď sa zapne horák, zobrazí sa na displeji zodpovedajúci symbol prítomnosti plameňa (11) s relatívnou škálou výkonu.




• **Prevádzka s riadiacou jednotkou CAR<sup>v2</sup> (voliteľné príslušenstvo)**. V prípade zapojenia CAR<sup>v2</sup> sa na displeji objaví symbol () , parametre regulácie kotla sú nastaviteľné na ovládacom paneli CAR<sup>v2</sup>, na ovládacom paneli kotla zostane aktívne tlačidlo reset (3), tlačidlo vypnutia (1) (len režim „Off“) a displej, na ktorom sa zobrazí stav prevádzky.

**Upozornenie:** Ak je kotol v režime „Off“, na CAR<sup>v2</sup> sa objaví symbol chybného zapojenia „ERR> CM“, CAR<sup>v2</sup> je však napájaný a programy, uložené do pamäti, sa nestratia.


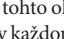
• **Solárna funkcia** (). Táto funkcia sa automaticky aktivuje, keď kotol zistí sondu (voliteľné príslušenstvo) na vstupe studenej vody, alebo keď je parameter „Oneskorenie pokynu pre ohrev TUV“ nastavený vyšší ako 0 sekúnd.

Ak je počas odberu TUV, na vstupe dostatočne teplá voda, alebo ak je nastavený parameter „Oneskorenie pokynu pre ohrev TUV“, tak sa kotol nezapne, na displeji sa objaví symbol aktívneho režimu ohrevu TUV () a blikajúci symbol solárnej funkcie () .


Ak je teplota vody, poskytovanej solárnym systémom, nižšia ako je nastavená teplota, alebo vypršala doba „Oneskorenie pokynu pre ohrev TUV“, kotol sa zapne, symbol solárnej funkcie zhasne.

• **Prevádzka s vonkajšou sondou (voliteľné príslušenstvo)** (). Ak je ku kotlu pripojená vonkajšia sonda, potom sa mení teplota výstupnej vykurovacej vody z kotla podľa aktuálnej vonkajšej teploty (Odst. 1.10). Je možné zmeniť teplotu výstupu z kotla voľbou sklonu ekvitermickej krivky pomocou tlačidiel  a  (alebo na ovládacom paneli CAR<sup>v2</sup>, ak je pripojený ku kotlu) výberom hodnoty od „0“ do „9“.

S inštalovanou vonkajšou sondou sa na displeji objaví príslušný symbol (12). Pokiaľ je v režime vykurovania teplota primárneho okruhu aktuálne vyššia ako požadovaná, môže pracovať iba čerpadlo a horák zostane vypnutý.

• **Pohotovostný režim ("stand-by")**. Opakovane stlačte tlačidlo  pokiaľ sa neobjaví symbol () , od tohto okamihu kotol zostane deaktivovaný, ale v každom prípade je zaručená funkcia proti zamrznutiu kotla, ochrana proti zablokovaniu čerpadla a trojcestného ventilu, ako aj signalizácia eventuálnych porúch.

**POZN.:** kotol v režime „stand-by“ je stále pod el. napätím.

• **Režim "Off"**. Podržaním tlačidla  po dobu 8 sekúnd displej zhasne a kotol je úplne vypnutý. V tomto režime nie sú aktívne bezpečnostné funkcie. Tento stav je signalizovaný zobrazením jednej bodky uprostred displeja kotla.

**POZN.:** aj keď je kotol v režime „Off“, treba ho neustále považovať za zariadenie pod el. napätím.

• **Funkcie displeja**. Počas použitia ovládacieho panelu sa displej rozsvieti, po určitej dobe nečinnosti jasu ubúda až po zobrazenie len aktívnych symbolov. Je možné pozmeniť intenzitu osvetlenia pomocou parametra „t8“ v programovacom menu na elektronickej karte.



## 2.5 SIGNALIZÁCIA PORÚCH A ANOMÁLIÍ.

Kotol Victrix Tera signalizuje prípadnú poruchu pomocou kódu, ktorý striedavo s písmenom E bliká na displeji kotla (19) podľa nasledujúcej tabuľky:

Kód chyby	Signalizovaná porucha	Príčina	Stav kotla / Riešenie
01	Zablokované zapáľovanie	Kotol v prípade požiadavky na vykurovanie alebo ohrev teplej úžitkovej vody nezapálil do stanovenej doby. Pri uvedení do prevádzky, alebo po dlhej nečinnosti kotla môže byť potrebný servisný zásah na odstránenie tejto poruchy.	Stlačte tlačidlo Reset (1)
02	Zablokovanie z dôvodu prehriatia kotla	Ak počas normálneho prevádzkového režimu dôjde k prehriatiu výmenníka, kotol sa zablokuje.	Stlačte tlačidlo Reset (1)
03	Zásah sondy teploty spalín	Ak počas normálneho prevádzkového režimu dôjde k prekročeniu limitnej teploty spalín, kotol sa zablokuje.	Stlačte tlačidlo Reset (1)
04	Zablokovanie kvôli vysokému elektrickému odporu	Diagnostika kotla detekuje poruchu napájania plynového ventilu alebo vysoký prechodový odpor na kontaktoch el. riadiacej dosky (táto anomália je detekovaná a zobrazená len pri požiadavke na vykurovanie alebo ohrev TUV).	Stlačte tlačidlo Reset (1)
05	Porucha sondy teploty primárneho okruhu	Elektronika detekuje poruchu sondy primárneho okruhu kotla.	Kotol sa nespustí (1)
06	Porucha sondy TUV	Elektronika detekuje poruchu sondy na výstupe TUV. Ochranná funkcia proti zamrznutiu nie je aktívna.	V takom prípade kotol pokračuje s produkciou TUV, ale nie s optimálnym výkonom (1).
08	Vyčerpaný maximálny počet možností reštartovania poruchy	Počet možných resetovaní bol už vyčerpaný ..	<b>Upozornenie: poruchu je možné resetovať 5 krát za sebou, potom je funkcia zablokovaná na jednu hodinu. Potom je možné skúšať odblokovanie jedenkrát za hodinu po maximálny počet pokusov 5. Odpojením a opätovným zapojením napájania kotla sa znovu získa ďalších 5 pokusov.</b>
10	Nedostatočný tlak vo vykurovacom systéme	Nízky tlak vo vykurovacom systéme.	Skontrolujte na tlakomeru kotla, či je tlak vo vykurovacom systéme medzi 1 ÷ 1,2 barmi a eventuálne nastavte správny tlak.
12	Porucha sondy na vstupe okruhu ohrevu TUV	Elektronika detekuje poruchu sondy vstupu okruhu ohrevu TUV.	V takom prípade kotol pokračuje s produkciou TUV, ale nie s optimálnym výkonom (1).
15	Porucha elektroniky alebo chybná vnútorná kabeľáž kotla	Elektronika detekuje poruchu alebo nezhodu v konfigurácii dosky, alebo v elektrickom zapojení. Kotol sa nespustí.	V prípade obnovenia normálnych podmienok sa kotol spustí bez toho, že by musel byť resetovaný. Skontrolujte, či je kotol správne nakonfigurovaný (1)
16	Porucha ventilátora spalín kotla	Objavuje sa v prípade mechanickej alebo elektronickej poruchy ventilátora.	Stlačte tlačidlo Reset (1)
20	Zablokovanie z dôvodu prítomnosti nežiaduceho plameňa	Objavuje sa v prípade odchýlky v okruhu detekcie plameňa alebo pri anomálii detekcie plameňa.	Stlačte tlačidlo Reset (1)
23	Porucha sondy spiaťočky	Elektronika detekuje poruchu sondy spiaťočky.	Kotol sa nespustí (1)
24	Porucha tlačidiel ovládacieho panela	Elektronika detekuje anomáliu tlačidiel na ovládacom paneli.	V prípade obnovenia normálnych podmienok sa kotol spustí bez toho, že by musel byť resetovaný. Skontrolujte, či je kotol správne nakonfigurovaný (1)
27	Nedostatočná cirkulácia vykurovacej vody	Objavuje sa v prípade, keď dochádza k prehriatiu kotla v dôsledku nedostatočného obehu vody v primárnom okruhu; príčiny môžu byť: - nedostatočný prietok vykurovacej vody kotlom; skontrolovať či vo vykurovacej sústave nie je nejaká prekážka a či je systém a kotol dokonale odvzdušnený - obehové čerpadlo zablokované; je potrebné vykonať odblokovanie obehového čerpadla	Stlačte tlačidlo Reset (1)
29	Porucha sondy spalín	Elektronika detekuje poruchu sondy teploty spalín.	Kotol sa nespustí (1)

(1) Ak zablokovanie alebo porucha pretrváva, zavolajte autorizovanú servisnú firmu.

(2) Túto poruchu možno skontrolovať len v zozname chýb v menu „Informácie“




Kód chyby	Signalizovaná porucha	Príčina	Stav kotla / Riešenie
31	Chybné pripojenie riadiacej jednotky CAR <sup>V2</sup>	Objavuje sa v prípade chybného pripojenia riadiacej jednotky alebo v prípade straty komunikácie medzi kotlom a riadiacou jednotkou.	Odpojte a znovu pripojte napájanie kotla. Ak po zapnutí nedôjde k detekovaniu riadiacej jednotky, kotol prechádza do lokálneho prevádzkového režimu, tzn. používa ovládacie prvky na ovládacom paneli. V tomto prípade nie je možné aktivovať funkciu "Vykurovanie" (1).
37	Nízke napájacie napätie kotla	Objavuje sa v prípade, keď je napájacie napätie nižšie ako sú hladiny prijateľné pre správnu prevádzku kotla.	V prípade obnovenia normálnych podmienok sa kotol spustí bez toho, že by musel byť resetovaný. Skontrolujte, či je kotol správne nakonfigurovaný (1)
38	Strata kontroly plameňa	Objavuje sa v prípade, keď je kotol v prevádzke a dôjde k neočakávanému vypnutiu plameňa horáka. Potom dôjde k novému pokusu o zapálenie a v prípade opätovného nastania normálnych podmienok sa kotol spustí bez toho, že by musel byť resetovaný	V prípade obnovenia normálnych podmienok sa kotol spustí bez toho, že by musel byť resetovaný. Skontrolujte, či je kotol správne nakonfigurovaný (1) (2)
43	Opakovaná strata kontroly plameňa pri prevádzke	Objavuje sa, ak sa viac krát za sebou v priebehu stanovenej doby objaví porucha "Strata kontroly plameňa (38)".	Stlačte tlačidlo Reset, kotol pred reštartovaním vykoná cyklus postventilácie (1).
45	Veľký rozdiel teplôt medzi výstupom a spätičkou	Elektronika kotla detekuje vysoký rozdiel teplôt $\Delta T$ medzi výstupom a spätičkou.	Dôjde k obmedzeniu výkonu horáka tak, aby nedošlo k poškodeniu kondenzačného modulu. Akonáhle dôjde k obnoveniu prípustnej $\Delta T$ , tak sa kotol vráti do normálnej prevádzky. Skontrolujte, či je v poriadku obeh vykurovacej vody, či je čerpadlo nastavené podľa potrieb vykurovacieho systému a či sonda spätičky funguje správne (1) (2).
47	Dočasné obmedzenie výkonu z dôvodu vysokej teploty spalín	V prípade nameraní nadmernej teploty spalín kotol zníži výkon tak, aby nedošlo k jeho poškodeniu.	(1)
51	Strata komunikácie s bezdrôtovou riadiacou jednotkou CAR <sup>V2</sup>	V prípade straty komunikácie medzi kotlom a bezdrôtovou riadiacou jednotkou CAR <sup>V2</sup> bude signalizovaná porucha, od tohto okamihu je možné ovládať systém iba pomocou ovládacieho panela kotla.	Skontrolujte funkčnosť bezdrôtové riadiace jednotky CAR <sup>V2</sup> , skontrolujte batérie (viď návod na bezdrôtové riadiace jednotky CAR <sup>V2</sup> ).
60	Zablokovanie obehového čerpadla	Obehové čerpadlo nie je v prevádzke kvôli jednej z nasledujúcich príčin: Obehové koleso zablokované, elektrická porucha.	Skúste odblokovať obehové čerpadlo podľa pokynov v príslušnom odseku. V prípade obnovenia normálnych podmienok sa kotol spustí bez toho, že by musel byť resetovaný (1).
61	Detekovaný vzduch v obehovom čerpadle	Bol detekovaný vzduch vo vnútri obehového čerpadla, obehové čerpadlo nemôže pracovať.	Prevedte odvzdušnenie obehového čerpadla a vykurovacieho okruhu. V prípade obnovenia normálnych podmienok sa kotol spustí bez toho, že by musel byť resetovaný (1).
70	Zámena sondy výstupu a spätičky	Objaví sa v prípade chybného zapojenia kabeláže kotla.	Kotol sa nespustí (1)
75	Zlyhanie sondy spätičky a / alebo sondy výstupu	Možná porucha jedného, alebo oboch sond (spätičky a výstupu)	Kotol sa nespustí (1)
76	Teplotný skok na sonde spätičky a / alebo sonde výstupu	Porucha jedného, alebo oboch sond (spätičky a výstupu)	Kotol sa nespustí (1)


(1) Ak zablokovanie alebo porucha pretrváva, zavolajte autorizovanú servisnú firmu.  
(2) Túto poruchu možno skontrolovať len v zozname chýb v menu „Informácie“

## 2.6 MENU INFORMÁCIE.

Stlačením tlačidla „INFO“ aspoň na 1 sekundu sa aktivuje „Menu informácie“, ktoré umožňuje zobrazenie niektorých prevádzkových parametrov kotla.

Pre prechádzanie medzi týmito parametrami použite tlačidlá „regulácia teploty TUV“ .

Na displeji (pozícia 19) sa zobrazuje striedavo písmeno „d“ a číslo príslušného parametra. Pre

zobrazenie hodnoty parametra stlačte tlačidlo .

Pre návrat k predchádzajúcemu zobrazeniu / opustenie menu stlačte tlačidlo „RESET“. Po 15 minútach nečinnosti sa kotol vráti do normálneho zobrazenia.

Číslo parametra	Popis
d 0.0	Nepoužité
d 0.1	Aktuálne meraný ionizačný prúd (uA)
d 0.2	Aktuálne meraná teplota na výstupe z primárneho výmenníka kotla
d 0.3	Aktuálne meraná teplota výstupu teplej vody (TUV)
d 0.4	Požadovaná teplota pre vykurovanie
d 0.5	Požadovaná teplota pre ohrev TUV
d 0.6	Aktuálne meraná vonkajšia teplota (len ak je pripojená vonkajšia sonda) Záporné hodnoty sú zobrazované ako blikajúce
d 0.7	Aktuálne meraná vonkajšia teplota (len ak je pripojená vonkajšia sonda)
d 0.8	Záporné hodnoty sú zobrazované ako blikajúce
d 0.9	Zobrazenie 8 naposledy zaznamenaných porúch. (Pre listovanie medzi poruchami použite tlačidlá „regulácia teploty kúrenia“ (6 a 7))
d 1.0	Reset zoznamu porúch. Po zobrazení d 1.0 podržte tlačidlo „reset“ aspoň na 3 sekundy; reset je potvrdený zablikaním zobrazenia „88“ po dobu 2 sekúnd.
d 1.1	Nepoužité
d 1.2	Aktuálna rýchlosť čerpadla
d 1.3	Nepoužité
d 1.4	Aktuálny prietok čerpadla (l / h / 100)
d 1.5	Aktuálna rýchlosť ventilátora (rpm / 100)
d 1.6	Aktuálne meraná teplota spalín
d 1.7	Zobrazenie vypočítanej teploty výstupu
d 1.8	Po ukončení funkcie vysušania podlahy, zobrazí koľko hodín bola udržiavaná teplota výstupu na "vysoké teploty"
d 1.9	Zobrazuje striedavo verziu zabezpečovacieho softvéru a verziu funkčného softvéru
d 2.0	Zobrazenie teploty výstupu do zóny 2 (voliteľné prísľušenstvo)
d 2.1	Zobrazenie teploty výstupu do zóny 3 (voliteľné prísľušenstvo)
d 2.2	Nepoužité

## 2.7 VYPNUTIE KOTLA.

Vypnite kotol prepnutím do režimu „Off“, odpojte kotol od el.napájania a uzavrite plynový uzáver pred zariadením. Nenechávajte kotol zbytočne zapojený, ak ho nebudete dlhšiu dobu používať.

## 2.8 OBNOVENIE TLAKU VO VYKUROVACOM SYSTÉME.

Pravidelne kontrolujte tlak vody v systéme. Ručička tlakomeru kotla musí ukazovať hodnotu medzi 1 a 1,2 barmi.

*Ak je tlak nižší ako 1 bar (za studena) je nutné vykonať dotlakovanie pomocou dopúšťacieho ventilu, ktorý sa nachádza na spodnej časti kotla (Poz. 1 Obr. 6)*

**POZN.:** po dotlakovaní ventil uzavrite. Ak sa blíži tlak v sústave k hodnotám 3 bar, môže zasiahnuť poistný ventil kotla.

V takom prípade odstráňte pretlak vypustením vody pomocou odvzdušňovacieho ventilu radiátora, až kým sa tlak neznižuje na 1 bar, alebo požiadajte o pomoc autorizovanú firmu.

Ak sú poklesy tlaku časté, požiadajte o prehľadku systému odborne-špecializovanú firmu, aby ste zabránili jeho prípadnému nenapraviteľnému poškodeniu. .

## 2.9 VYPUSTENIE KOTLA.

Pre vypustenie kotla použite vypúšťací ventil kotla (Poz. 2 Obr. 6).

Pred vykonaním tejto operácie sa uistite, že je uzavretý dopúšťací ventil kotla.

## 2.10 OCHRANA PROTI ZAMRZNUTIU.

Kotol série „Victrix Tera“ je vybavený funkciou proti zamrznutiu, ktorá automaticky zapne horák, keď teplota klesne pod 4 °C (ochrana v sériovej výbave do min. Teploty -5 °C). Všetky informácie týkajúce sa ochrany proti zamrznutiu sú uvedené v ods. 1.3. Pre zabezpečenie celistvosti systému a okruhu ohrevu teplej úžitkovej vody v oblastiach, v ktorých teplota klesá pod nulu, odporúčame chrániť vykurovací okruh vhodnou nemrznúcou zmesou.

V prípade dlhšej doby nečinnosti (rekreačný objekt) odporúčame tiež:

- odpojiť elektrické napájanie;
- kompletne vypustiť vykurovací a úžitkový okruh kotla. Pri systémoch, ktoré treba vypúšťať často, je nutné, aby sa plnili náležite upravenou vodou, pretože vysoká tvrdosť môže byť pôvodcom usadzovania vodného kameňa.

## 2.11 ČISTENIE PLÁŠŤA KOTLA.

Plášť kotla vyčistíte pomocou navlhčených handier a neutrálneho čistiaceho prostriedku na báze mydla. Nepoužívajte práškové a drsné čistiace prostriedky.

## 2.12 DEFINITÍVNA DEAKTIVÁCIA.

V prípade, že sa rozhodnete pre definitívnu odstávku kotla, zverte príslušné s tým spojené operácie kvalifikovaným odborníkom a pred tým sa uistite okrem iného, že bolo odpojené elektrické napätie, prívod vody a paliva.

### 3 UVEDENIE KOTLA DO PREVÁDZKY.

Pri uvedení kotla do prevádzky je nutné:

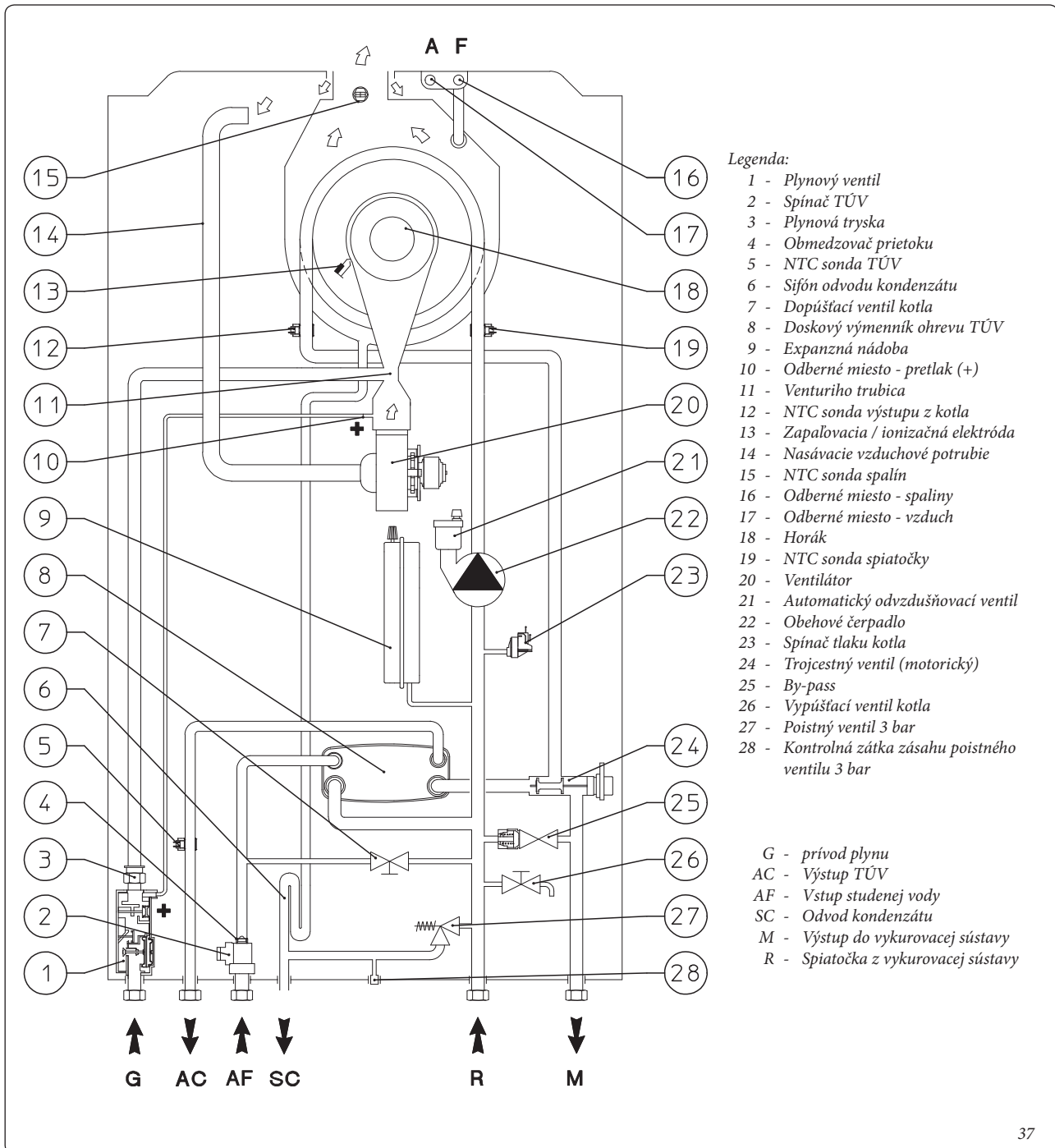
- overiť zhodu používaného plynu s plynom, pre ktorý je kotol nastavený;
- skontrolovať pripojenie k sieti 230V-50Hz, rešpektovanie správnej polarizácie L-N a uzemnenie;
- skontrolovať, či je vykurovací systém naplnený vodou a tlakomer kotla ukazuje hodnotu tlaku  $1 \pm 1,2$  bar;
- zapnúť kotol a skontrolovať správnosť zapálenia;
- skontrolovať správnosť nastavenia otáčok ventilátora;

- skontrolovať hladinu CO<sub>2</sub> v spalinách pri minimálnom a maximálnom výkone kotla;
- skontrolovať, či bezpečnostné zariadenie pre prípad absencie plynu pracuje správne a dobu, za ktorú zasiahne;
- skontrolovať zásah hlavného vypínača umiestneného pred kotlom a v kotli;
- skontrolovať, či nasávacie a výfukové koncové kusy nie sú upchaté;
- skontrolovať zásah regulačných prvkov;
- zapečatiť regulačné skrutky plynového ventilu (ak bola zmenená ich pozícia);
- skontrolovať režim ohrevu TUV;
- skontrolovať hydraulickú tesnosť kotla;

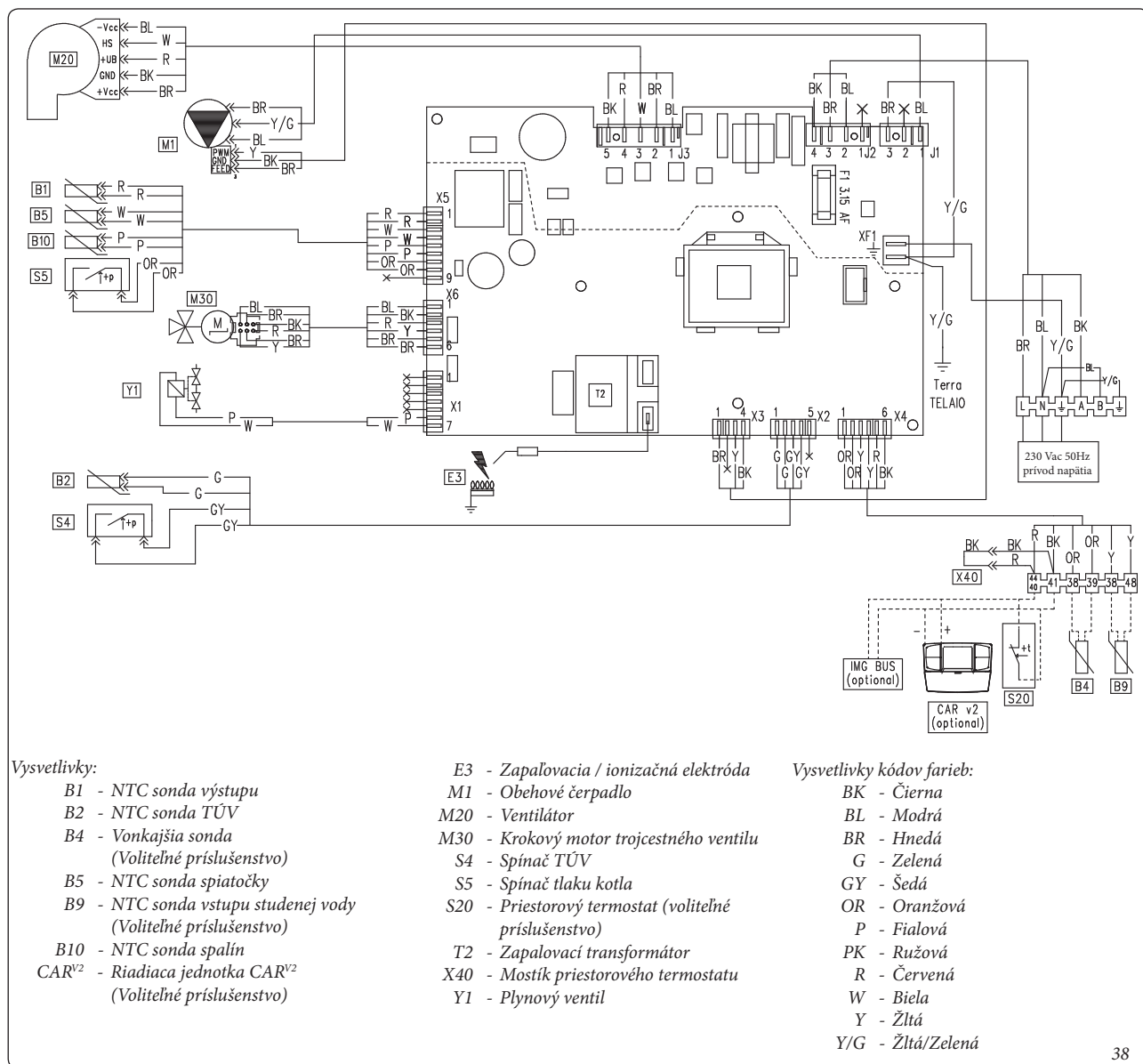
- skontrolovať ventiláciu a / alebo vetranie v miestnosti, kde je kotol inštalovaný, ak je to potrebné.
- skontrolovať tesnosť plynu vnútorných častí kotla;
- skontrolovať správnu funkciu poistného ventilu a havarijného termostatu;
- skontrolovať správnosť hydraulického pripojenia (prítomnosť filtra a uzatváracích armatúr);

Ak by výsledok čo len jednej kontroly súvisiacej s bezpečnosťou bol negatívny, nesmie byť zariadenie uvedené do prevádzky.

#### 3.1 HYDRAULICKÁ SCHÉMA KOTLA.



### 3.2 ELEKTRICKÁ SCHÉMA.



CAR<sup>v2</sup>: kotol je pripravený pre inštaláciu riadiacej jednotky CAR<sup>v2</sup>, ktorá musí byť pripojená na svorky 44/40 a 41 pripojovacie svorkovnice kotla (umiestnenej v prednej časti kotla pod ovládacím panelom). Je nutné rešpektovať polaritu a odstrániť mostík X40 (ktorý je umiestnený na kábli mimo priestor pripojovacej svorkovnice).

**Priestorový termostat On/Off:** kotol je pripravený pre inštaláciu priestorového termostatu (S20), ktorý musí byť pripojený na svorky 44/40 a 41 pripojovacie svorkovnice kotla (umiestnenej v prednej časti kotla pod ovládacím panelom). Je nutné odstrániť mostík X40 (ktorý je umiestnený na kábli mimo priestor pripojovacej svorkovnice).

### 3.3 PRÍPADNÉ PORUCHY A ICH PRÍČINY

**POZN.:** zásahy spojené s údržbou musia byť vykonané výhradne kvalifikovaným technikom, autorizovaným spoločnosťou Immergas.

- Zápach plynu. Je spôsobený únikmi z potrubia plynového okruhu. Skontrolujte tesnosť plynového okruhu.
- Opakované zablokovanie zapálenia. Môže byť spôsobené tým, že nie je plyn. Skontrolujte tlaku plynu pred kotlom a či je vstupný uzáver plynu otvorený. Ďalej skontrolujte správnosť nastavenia plynového ventilu.
- Nerovnomerné spaľovanie alebo hlučnosť. Môže byť spôsobené: znečisteným horákom, nesprávnymi parametrami spaľovania, nesprávne inštalovaným koncovým dielom sania - odvodu spalín. Skontrolujte vyššie uvedené komponenty, nastavenie plynového ventilu a správnu hladinu CO<sub>2</sub> v spalinách.
- Častá porucha zablokovania z dôvodu prehriatia kotla (vyhodnotená na základe teplôt z čidiel výstupu a spiatocky). Môže byť spôsobená nedostatočným tlakom vody v kotli, nedostatočným obehom vody v zariadení alebo zablokovaným obehovým čerpadlom. Skontrolujte na tlakomeri, či je tlak zariadenia v zhode s uvedenými limitmi. Skontrolujte, či nie sú ventily radiátorov uzavreté a či obehové čerpadlo funguje.
- Upchatý sifón. Môže byť spôsobený usadenými nečistotami vo vnútri. Skontrolujte, či v ňom nie sú usadeniny, ktoré by zabráňovali prechodu kondenzátu.
- Upchatý výmenník. Môže byť dôsledkom upchatia odvodu kondenzátu, prípadne sifónu. Skontrolujte, či v ňom nie sú usadeniny, ktoré by zabráňovali priechodu kondenzátu.
- Hlučnosť spôsobená prítomnosťou vzduchu v systéme. Skontrolujte, či je otvorená číapočka príslušného odvzdušňovacieho ventilu (Poz. 20 Obr. 35). Skontrolujte, či tlak v zariadení a tlak expanznej nádoby sú v stanovených limitoch. Hodnota tlaku expanznej nádoby musí byť 1,0 bar, hodnota tlaku zariadenia musí byť medzi 1 a 1,2 barmi.

### 3.4 PRESTAVBA KOTLA V PRÍPADE ZMENY TYPU PLYNU

V prípade, že je potrebné upraviť kotol na spaľovanie iného plynu, než je ten, ktorý je uvedený na štítku, je nutné si vyžiadať súpravu so všetkým,

čo je potrebné k tejto prestavbe.

Zásahy spojené s prispôbením typu plynu je nutné zveriť kvalifikovanému technikovi, autorizovanému spoločnosťou Immergas.

Pre prechod na iný plyn je nutné:

- odpojiť kotol od napätia;
- vymeniť trysku umiestnenú na výstupe z plynového ventilu (Poz. 9 Obr. 35);
- znovu pripojiť kotol pod napätie;
- vykonať nastavenie počtu otáčok ventilátora (Odst. 3.5):
- nastaviť správny pomer vzduch-plyn (Ods. 3.6);
- zaplombovať regulačné skrutky plynového ventilu (ak sa menilo ich nastavenia);
- po dokončení prestavby nalepte nálepku zo súpravy pre prestavbu na štítok kotla na miesto s údajmi o type plynu.

Kotol musí byť nastavený adekvátne použitému plynu, resp. tabuľke pre nastavenie (Odst. 3.21).

### 3.5 NASTAVENIE POČTU OTÁČOK VENTILÁTORA.

**Upozornenie:** kontrola a nastavenia sú potrebné v prípade, že sa jedná o nastavenie na iný typ plynu, vo fáze mimoriadneho servisného zásahu, ak sa vymieňa elektronická doska, komponenty vzduchového a plynového okruhu, alebo v prípade inštalácií dymového systému pri dĺžke koncentrického horizontálneho odvodu spalín dlhšie ako 1 m.

Tepelný výkon kotla je závislý na dĺžke potrubia nasávania vzduchu a výfuku spalín. Miernie sa znižuje s predlžovaním dĺžky potrubia. Kotol vychádza z výroby nastavený na minimálnu dĺžku potrubia (1m koaxiálne oddymenie).

- aktivujte test spalínovej cesty (Odst. 3.12);
- zmerajte hodnotu diferenčného tlaku  $\Delta p$  (Poz. 16 a 17 Obr. 37);
- porovnajte nameranú hodnotu  $\Delta p$  s hodnotou v tabuľke. Ak je nameraná hodnota vyššia, než hodnota v tabuľke (teda vyššia ako 200 Pa), tak upravte hodnotu parametra S1 podľa tejto tabuľky. Ak je hodnota nižšia, zostáva parameter S1 vo výrobnom nastavení.

Victrix Tera 28 I	
$\Delta P > 200 \text{ Pa}$	
G20	S1 = 128 (6400 rpm)
G31	S1 = 126 (6300 rpm)

G230	S1 = 130 (6500 rpm)
------	---------------------

Victrix Tera 32 I	
$\Delta P > 200 \text{ Pa}$	
G20	
G31	
G230	

### 3.6 REGULÁCIA POMERU VZDUCH-PLYN.

**Upozornenie:** operácia kontroly hladiny CO<sub>2</sub> v spalinách sa vykonáva s namontovaným plášťom kotla (s uzavretou spaľovacou komorou), zatiaľ čo operácia nastavenia plynového ventilu sa vykonáva s otvoreným plášťom a kotlom vypnutým od napätia.

#### Nastavenie hladiny CO<sub>2</sub> - minimálny výkon

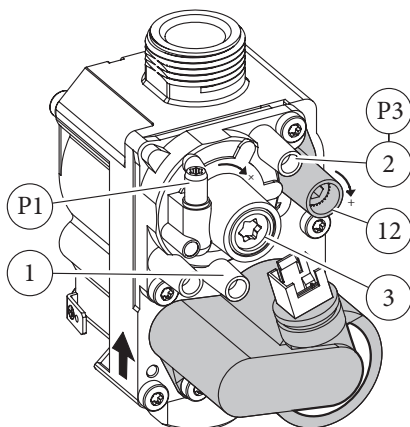
Aktivujte funkciu „kominár“ (Odst. 3.14), nezapínajte TÚV a nastavte minimálny výkon kotla (0%). Pre nameranie správnej hodnoty CO<sub>2</sub> v spalinách je nevyhnutné, aby technik zasunul odberovú sondu analyzátoru až na doraz do otvoru pre odber spalín a skontroloval, či hodnota CO<sub>2</sub> zodpovedá hodnote uvedenej v tabuľke. Ak je nameraná hodnota mimo rozsahu uvedeného v tabuľke je potrebné upraviť pomer vzduch-plyn pomocou regulačnej skrutky Off/ Set (Poz. 3 Obr. 39). Pre zvýšenie hodnoty CO<sub>2</sub> otočte skrutkou (3) v smere hodinových ručičiek a naopak pre jej zníženie.

#### Nastavenie hladiny CO<sub>2</sub> - maximálny výkon

Po ukončení nastavenia hodnoty CO<sub>2</sub> pri minimálnom výkone kotla nastavte v prebiehajúcej funkcii kominár maximálny výkon kotla (99%). Pre nameranie správnej hodnoty CO<sub>2</sub> v spalinách je nevyhnutné, aby technik zasunul odberovú sondu analyzátoru až na doraz do otvoru pre odber spalín a skontroloval, či hodnota CO<sub>2</sub> zodpovedá hodnote uvedenej v tabuľke. Ak je nameraná hodnota mimo rozsahu uvedeného v tabuľke je potrebné upraviť prietok plynu pomocou regulačnej skrutky prietoku plynu (Poz. 12 Obr. 39). Pre zvýšenie hodnoty CO<sub>2</sub> otočte skrutkou (12) v smere hodinových ručičiek a naopak pre jej zníženie.

Po každom regulačným zásahu na skrutke 12 je nutné počkať kým sa kotol neustáli na nastavenej hodnote (cca 30 sekúnd).

Plynový ventil VK8205VE



Vyvetlivky:

- 1 - Merací bod vstupného tlaku plynu
- 2 - Merací bod výstupného tlaku plynu
- 3 - Regulačná skrutka - Off/ Set
- 12 - Regulačná skrutka - prietok plynu

39

### 3.7 KONTROLY, KTORÉ JE POTREBNÉ VYKONAŤ PO PRESTAVBE NA INÝ TYP PLYNU.

Potom, čo sa uistíte, že pri prechode na iný druh plynu bola použitá tryska zodpovedajúceho priemeru pre daný typ použitého plynu a nastavenie bolo vykonané na zodpovedajúci tlak, je nutné preveriť, či plameň horáka nie je moc vysoký a či je stabilný (neoddeľuje sa od horáka);

**POZN.:** všetky operácie spojené so zoraďovaním musia byť vykonané kvalifikovaným technikom, autorizovaným spoločnosťou Immergas

Victrix Tera 28 1		
	CO <sub>2</sub> pri maximálnom výkone	CO <sub>2</sub> pri minimálnom výkone
G 20	9,70 %± 0,20	9,00 %± 0,20
G 31	10,90 %± 0,20	9,70 %± 0,20
G 230	11,00 %± 0,20	10,00 %± 0,20

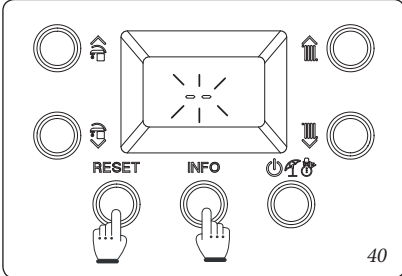
Victrix Tera 32 1		
	CO <sub>2</sub> pri maximálnom výkone	CO <sub>2</sub> pri minimálnom výkone
G 20		
G 31		
G 230		



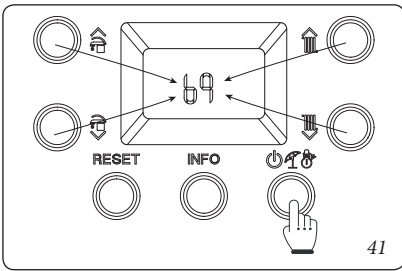
### 3.8 PROGRAMOVANIE ELEKTRONICKEJ DOSKY.

Kotol umožňuje zmenu niektorých prevádzkových parametrov. Modifikovaním týchto parametrov, tak ako je popísané ďalej je možné prispôbiť kotol špecifickým požiadavkám inštalácie.

Pre vstup do fázy programovania stlačte a podržte tlačidlá "RESET" a "INFO", po dobu najmenej 5 sekúnd. Na displeji sa zobrazia dve blikajúce pomlčky „-“. Teraz je potrebné zadať kód pre vstup do programovacích menu kotla.

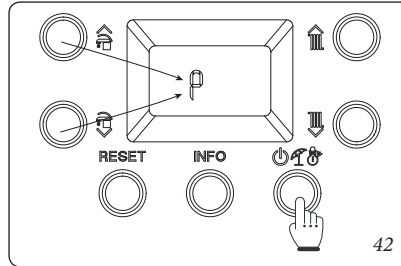


Pre vloženie prvého čísla vstupného kódu použite tlačidlá nastavenia teploty TUV "↑↓", a pre vloženie druhého čísla vstupného kódu použite tlačidlá nastavenia teploty vykurovania "↑↓".  
Pre potvrdenie vstupného kódu ( ) a vstup do menu kotla stlačte tlačítko voľby režimu kotla "⏻⏹⏸".

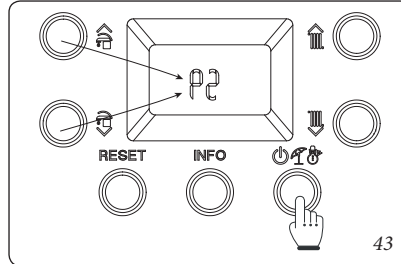


Potom, čo ste vstúpili do menu kotla, môžete cyklicky prechádzať medzi štyrmi podmenu (P, t, A, S) pomocou tlačidiel nastavenia teploty TUV "↑↓". Pre vstup do týchto podmenu stlačte tlačidlo

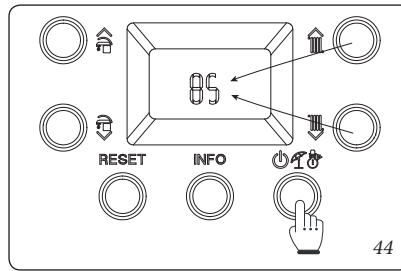
"⏻⏹⏸".



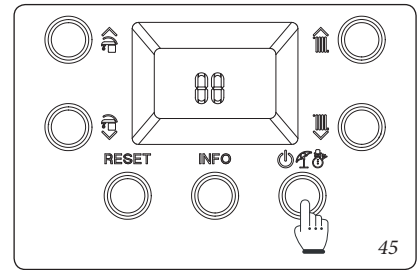
Prvý znak zobrazený na displeji (19) ukazuje v ktorom podmenu (P, t, A, S) sa nachádzate a druhý ukazuje číslo parametra.



Po stlačení tlačidla voľba režimu kotla "⏻⏹⏸" sa zobrazí hodnota parametra a pomocou tlačidiel nastavenia teploty vykurovania "↑↓" je možné ju meniť.



Stlačenie tlačidla "⏻⏹⏸" na dobu dlhšiu ako 1 sekundu uloží zmenu parametra; uloženie je potvrdené blikaním znakov "00" po dobu cca 2 sekundy.



Ak chcete parameter opustiť bez uloženia zmeny, stlačte tlačidlo "RESET".

Menu programovanie je možné opustiť stlačením tlačidla "RESET", alebo k jeho automatickému opusteniu dôjde po 15 minútach nečinnosti.

#### Postup pri programovaní.

RESET + INFO > 5 s	Menu "P" "t" "A" "S"	← RESET ⏻⏹⏸→	P0 ÷ P7 t0 ÷ t9 A0 ÷ A6 S0 ÷ S2	← RESET ⏻⏹⏸→	Hodnota parametra ↑↓	← RESET (návrät bez uloženia) ⏻⏹⏸ > 1 s (návrät s uložením)	"00"
-----------------------	----------------------------------	-----------------	--	-----------------	-------------------------	--	------

Číslo parametru	Parameter	Popis	Rozsah	Z výroby	Vlastná hodnota
P0	Maximálny výkon TUV	Maximálny výkon kotla v režime ohrevu TUV (v% z max výkonu kotla)	0 - 100 %	100 %	
P1	Minimálny vykurovací výkon	Minimálny výkon kotla v režime vykurovania (v% z max výkonu kotla)	0 - P2	0 %	
P2	Maximálny výkon kúrenia	Maximálny výkon kotla v režime vykurovania (v% z max výkonu kotla)	0 - 100 %	Victrix Tera 28 l G20 = 85 G31 = 80 G230 = 85 Victrix Tera 32 l G20 = G31 = G230 =	
P3	-	U tohto typu sa nepoužíva	-	-	
P4	Režim čerpadla	Obehové čerpadlo môže fungovať dvoma spôsobmi: 0 prerušovane: v režime „zima“ je obehové čerpadlo riadené termostatom On/Off, alebo riadiacou jednotkou 1 nepretržite: v režime „zima“ je obehové čerpadlo stále v prevádzke	0 - 1	0	
P5	Korekcia vonkajšej sondy	Ak nie je hodnota vonkajšej teploty správna, tak ju možno v tomto parametri upraviť.	-9 ÷ 9 K	0	
P6	-	U tohto typu nepoužíva sa	-	-	
P7	-	U tohto typu nepoužíva sa	-	-	

Číslo parametru	Parameter	Popis	Rozsah	Z výroby	Vlastná hodnota
t0	Minimálna teplota vykurovacej vody	Definuje minimálnu teplotu vykurovacej vody vo fáze vykurovania.	20 ÷ 50 °C	25	
t1	Maximálna teplota vykurovacej vody	Definuje maximálnu teplotu vykurovacej vody vo fáze vykurovania.	(t0+5) ÷ 85 °C	85	
t2	Oneskorenie aktivácie ohrevu TUV	Kotol je nastavený pre okamžitú aktiváciu po začatí odberu TUV. V prípade kombinácie so solárnym zásobníkom, ktorý je zapojený sériovo pred kotlom, je možné zvoliť časový interval tak, aby teplá voda zo solárneho zásobníka stačila dotiecť do kotla. Pomocou tohto parametra určíme dobu, po ktorú bude kotol čakať od začatia odberu TUV po zapálenie horáka.	0 - 30 sekúnd	2	
t3	Časovanie prednosti TUV	Tento parameter definuje čas oneskorenia prepnutia trojcestného ventilu do kúrenia po skončení ohrevu TUV. Po nastavení čas zostáva ventil v polohe pre ohrev TUV pre prípad opakovanej aktivácie ohrevu TUV (rýchlejšie dosiahnutie teploty).	0 - 100 sekúnd (krok 10 s)	2	
t4	Anticyklačné oneskorenie	Nastavenie oneskorenia do ďalšieho zapálenia (parameter pre obmedzenie cyklovania kotla). Horák bude znovu zapálený až po uplynutí tohto intervalu.	0 - 600 sekúnd (krok 10 s)	18	
t5	Modulačná krivka kotla	Nastavenie nábehu výkonu kotla. Nastaveného vykurovacieho výkonu sa dosiahne po uplynutí tohto intervalu - výkon je zvyšovaný postupne až k maximu.	0 - 840 sekúnd (krok 10 s)	18	
t6	Oneskorenie zapálenie	Kotol je nastavený pre zapálenie okamžite po pokyne na vykurovanie. V prípade špecifických zariadení (napr. zónové ventily atď.) môže byť potreba oneskoriť zapálenie kotla, čo je možné definovať pomocou tohto parametra.	0 - 600 sekúnd (krok 10 s)	0	
t7	Osvetlenie displeja	Určuje režim aktivácia osvetlenie displeja. 0: automaticky: svieti pri použití tlačidiel a potom ďalších 5 sekúnd. V prípade poruchy kotla bliká. 1: displej svieti stále s nízkou intenzitou. 2: displej svieti stále s vysokou intenzitou.	0 - 2	0	
t8	Zobrazenie displeja	Určuje, čo zobrazuje pozícia 14 na displeji kotla (Obr. 36) Režim „Leto“: 0: indikátor je stále vypnutý 1: obehové čerpadlo aktívne = zobrazuje teplotu výstupu z výmenníka, obehové čerpadlo vypnuté = indikátor vypnutý Režim „Zima“: 0: zobrazuje nastavenú teplotu vykurovania 1: obehové čerpadlo aktívne = zobrazuje teplotu výstupu z výmenníka, obehové čerpadlo vypnuté = zobrazuje nastavenú teplotu vykurovania	0 - 1	1	
t9	Navýšenie teploty výstupu	Navýšenie žiadanej teploty výstupu v prvých 60 sekundách po zapálení. Akonáhle je detekovaný plameň, je žiadaná teplota výstupu dočasne navýšená o hodnotu parametra t9 (ochrana proti cyklovaniu kotla).	0 - 15	0	

Číslo parametru	Parameter	Popis	Rozsah	Z výroby	Vlastná hodnota
A0	Typ hydrauliky kotla	Definuje typ hydrauliky kotla 0 = kotol s prietokovým ohrevom TÚV; 1 = vykurovací kotol s možnosťou pripojenia nepriamoohrevného zásobníka TÚV	0 ÷ 1	0	
A1	Maximálna rýchlosť čerpadla	Definuje maximálnu rýchlosť obehového čerpadla (Ak A1 = A2 pracuje čerpadlo na nastavenú fixnú rýchlosť)	A2 - 9	9	
A2	Minimálna rýchlosť čerpadla	Definuje minimálnu rýchlosť obehového čerpadla (výrobné nastavenie nesmie byť podkročené).	1 - A1	Victrix Tera 28 l 6 Victrix Tera 32 l	
A3	Prevádzkový režim čerpadla	Definuje prevádzkový režim obehového čerpadla - DELTA T = 0: proporcionálny výtlak podľa výkonu kotla (Odst. 1.28) - DELTA T = 5 ÷ 25 K: ΔT konštantný (Odst. 1.28)	0 ÷ 25	15	
A4	Prevýšenie teploty nábehu pri ohreve TÚV	Definuje prevýšenie teploty vykurovacej vody voči žiadanej teplote TÚV pri ohreve TÚV (len pre kotly s pripojeným nepriamoohrevným zásobníkom A0 = 1).	5 ÷ 50 °C	20	
A5	Spínacia diferenca ohrevu TÚV	Spínacia diferenca ohrevu TÚV. Ohrev TÚV bude zahájený pri poklese teploty TÚV o hodnotu parametra A5 (iba pre kotly s pripojeným nepriamoohrevným zásobníkom A0 = 1).	0 ÷ 15 °C	5	
A6	Ohrev TÚV	Definuje spôsob ohrevu TÚV. 0 Pevný: vypnutie horáka kotla na maximálnej teplote (65 °C) TÚV - pozor, môže dôjsť k prekročeniu nastavenej teploty TÚV. 1 korelované: vypnutie horáka kotla podľa nastavenej teploty TÚV.	0 ÷ 1	0	

**Victrix Tera 28 I**

Číslo parametru	Parameter	Popis	Rozsah	Z výroby	Vlastná hodnota
S0	Otáčky pri minimálnom výkone ohrevu TÚV	Definuje otáčky ventilátora pri minimálnom výkone kotla v režime ohrevu TÚV.	20 ÷ 60 (v rpm x 50)	28 (G20 - G31)	
S1	Otáčky pri maximálnom výkone ohrevu TÚV	Definuje otáčky ventilátora pri maximálnom výkone kotla v režime ohrevu TÚV.	S0 ÷ 140 (v rpm x 50)	121 (G20 - G31)	
S2	Otáčky vo fáze zapalovania	Definuje otáčky ventilátora kotla vo fáze zapalovania (zapaľovacie výkon kotla).	40 ÷ 80 (v rpm x 50)	40 (G20 - G31)	

**Victrix Tera 32 I**

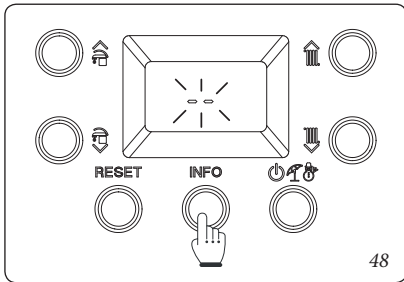
Číslo parametru	Parameter	Popis	Rozsah	Z výroby	Vlastná hodnota
S0	Otáčky pri minimálnom výkone ohrevu TÚV	Definuje otáčky ventilátora pri minimálnom výkone kotla v režime ohrevu TÚV.	20 ÷ 60 (v rpm x 50)		
S1	Otáčky pri maximálnom výkone ohrevu TÚV	Definuje otáčky ventilátora pri maximálnom výkone kotla v režime ohrevu TÚV.	S0 ÷ 140 (v rpm x 50)		
S2	Otáčky vo fáze zapalovania	Definuje otáčky ventilátora kotla vo fáze zapalovania (zapaľovacie výkon kotla).	40 ÷ 80 (v rpm x 50)		

### 3.9 Špeciálne funkcie chránené kódom.

**Upozornenie:** kotol je vybavený niektorými špeciálnymi funkciami, ktoré je možné aktivovať iba, keď je kotol v režime „stand-by“ (☺).

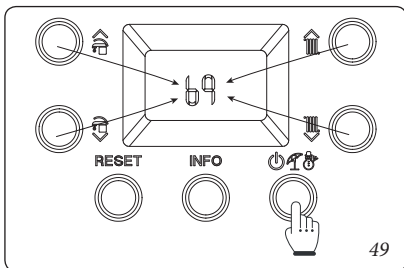
**POZN.:** ak je kotol ovládaný riadiacou jednotkou CAR<sup>v2</sup> tak môže byť režim „stand-by“ aktivovaný iba jej prostredníctvom.

Stlačte a držte tlačidlo „INFO“ po dobu najmenej 5 sekúnd. Na displeji sa zobrazia dve blikajúce pomlčky „--“. Teraz je potrebné zadať kód pre vstup do programovacích menu kotla.



Pre vloženie prvého čísla vstupného kódu použite tlačidlá nastavenia teploty TUV (☺☺), a pre vloženie druhého čísla vstupného kódu použite tlačidlá nastavenia teploty vykurovania (☺☺).

Pre potvrdenie vstupného kódu a vstup do menu kotla stlačte tlačidlo voľby režimu kotla (☺☺☺).



Potom, čo ste vstúpili do menu špeciálnych funkcií kotla, môžete cyklicky prechádzať medzi tromi funkciami (dI, MA, FU) pomocou tlačidiel nastavenia teploty TUV (☺☺). Pre aktiváciu týchto funkcií stlačte tlačidlo „☺☺☺“.

Menu je možné opustiť stlačením tlačidla „RESET“, alebo k jeho automatickému opusteniu dôjde po 15 minútach nečinnosti.

### 3.10 FUNKCIA VYSÚŠANIA PODLAHY.

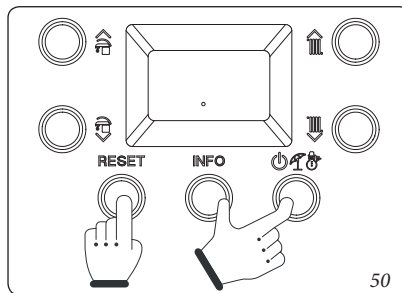
Kotol je vybavený funkciou, pre vykonanie „počiatočného rozkúrenia“ na novom systéme sálavého vykurovania tak ako sa vyžaduje podľa príslušných predpisov.

**Upozornenie:** kontaktujte výrobcu sálavých systémov pre charakteristiku „počiatočného rozkúrenia“ a jeho správneho prevedenia.

**POZN.:** aby ste boli schopní aktivovať túto funkciu, tak nesmie byť pripojené žiadne diaľkové ovládanie kotla (termostat, riadiaca jednotka). Pokiaľ sa jedná o viaczónový systém, všetko musí byť správne zapojené ako hydraulicky, tak elektricky.

Funkcia sa aktivuje na kotle v režime „Off“ (uprostred displeja je zobrazená bodka - viď Ods 2.4) súčasným stlačením a podržaním tlačidiel „Reset“, „Info“ a „Stand-by“ po dobu dlhšiu ako

5 sekúnd.



Funkcia trvá celkom 7 dní, z toho prebieha 3 dni pri nízkej teplote a 4 dni pri vysokej teplote (Obr. 50).

Po aktivácii funkcie je potrebné nastaviť nízku teplotu (rozsah 20 ÷ 45 °C z výroby = 25 °C) a vysokú teplotu (rozsah 25 ÷ 55 °C z výroby = 45 °C).

Teploty zvolte pomocou tlačidiel nastavenia teploty kúrenia (☺☺☺) a potvrďte stlačením tlačidla „☺☺☺“.

Na displeji sa bude striedať zobrazenie odpočtu zostávajúcich dní s aktuálnou výstupnou teplotou a tiež budú zobrazené prevádzkové symboly kotla.

V prípade výpadku elektrického napájania, bude funkcia prerušená a po obnovení napájania bude pokračovať od bodu v ktorom bola prerušená.

Po uplynutí funkcie odpočtu času kotol automaticky prejde do režimu „stand-by“. Funkcia môže byť tiež kedykoľvek prerušená stlačením tlačidla „☺☺☺“.

### 3.11 FUNKCIA AUTOMATICKÉHO ODVZDUŠNENIA (dI).

V prípade, že sa jedná o nové zariadenie a najmä pri podlahovom vykurovaní je veľmi dôležité, aby bolo odvzdušnenie vykonané správne. Funkcia spočíva v cyklickej aktivácii obehového čerpadla (100 s ON, 20 s OFF) a trojcestného ventilu (120 s TUV, 120 s kúrenie).

Táto funkcia sa aktivuje vstupom do špeciálnej funkcie „dI“. Postup pre vstup do menu aktivácie je popísaný v Ods. 3.9.

Funkcia prebieha 16,5 hodín a môže byť kedykoľvek prerušená stlačením tlačidla „RESET“.

Aktivácia tejto funkcie je signalizovaná odpočtom času na indikátore (19) na displeji kotla.

### 3.12 TEST SPALINOVEJ CESTY (FU).

Pre aktiváciu funkcie „test spalinovej cesty“ treba vstúpiť do špeciálnej funkcie „FU“. Postup pri vstupe do menu aktivácie je popísaný v Odst. 3.9.

**Upozornenie:** Pred vykonaním testu spalinovej cesty sa uistite, že je sifón odvodu kondenzátu zavodený a že odvod spalin a nasávanie vzduchu nie sú nijako blokované.

Po aktivácii funkcie kotol zapne ventilátor a udržiava ho na fixnej rýchlosti (6000 rpm) po dobu 15 minút.

V priebehu testu spalinovej cesty blikajú na displeji symboly (☺☺) a (☺☺☺) a svieti symbol (☺).

Funkcia môže byť kedykoľvek ukončená stlačením tlačidla „RESET“.

### 3.13 SERVISNÁ FUNKCIA (MA).

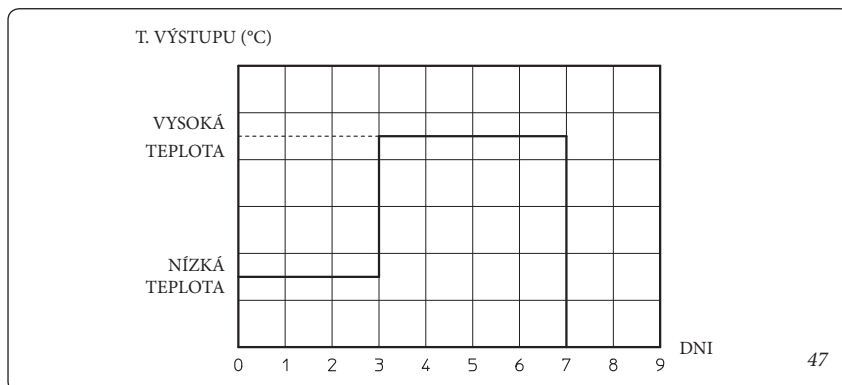
Pomocou tejto funkcie môžete aktivovať niektoré komponenty kotla bez nutnosti aktivovať celý kotol, čo umožní kontrolu ich činnosti.

Funkcia je aktívna po dobu 15 minút a môže byť kedykoľvek ukončená stlačením tlačidla „RESET“.

Pre aktiváciu „servisná funkcia“ treba vstúpiť do špeciálnej funkcie „MA“. Postup pri vstupe do menu aktivácie je popísaný v Odst. 3.9.

Nasledujúce komponenty môžu byť aktivované pomocou tejto funkcie:

- Ventilátor (Fn): ventilátor sa roztočí na otáčky zapalovacieho výkonu. stlačením tlačidiel „☺☺☺“ je možné rýchlosť zvyšovať a znižovať. Nastavené otáčky ventilátora sú zobrazené na indikátore (19) v ot/min/100.
- Čerpadlo (Pu): čerpadlo sa roztočí na maximálne otáčky, nastavená rýchlosť je zobrazená na displeji. stlačením tlačidiel „☺☺☺“ je možné rýchlosť zvyšovať a znižovať.
- Trojcestný ventil (3d): na displeji je zobrazený symbol, ktorý určuje či je trojcestný ventil aktuálne v pozícii pre ohrev TUV (☺☺) alebo pre vykurovanie (☺☺☺). Stlačením tlačidiel „☺☺☺“ je možné meniť pozíciu trojcestného ventilu. Po každej voľbe zmeny pozície počkajte na zmenu pozície ventilu (pokiaľ symbol TUV alebo kúrenie neprestane blikat).
- Nastaviteľné relé (rI): aktivuje nastaviteľné relé.

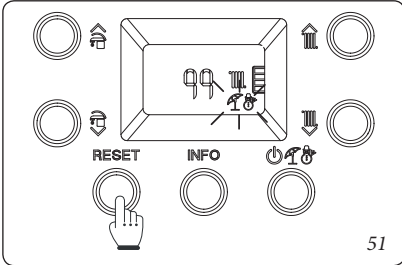


### 3.14 FUNKCIA „KOMINÁR“.

Po aktivácii funkcie je kotol nútene v prevádzke s premenlivým výkonom počas 15 minút.

V priebehu funkcie sú všetky nastavenia teplôt irelevantné a aktívny zostáva len bezpečnostný a havarijný termostat. Pre aktiváciu funkcie „kominár“ stlačte a držte tlačidlo „RESET“ kým sa funkcia neaktivuje. Nesmie byť aktívny pokyn pre ohrev TUV.

Aktivácia funkcie je potvrdená súčasným blikajúcim indikátorom (17 a 18 Obr. 36).



Táto funkcia sa typicky používa pre nastavenie kotla a analýzu spalín.

Keď je funkcia aktivovaná, je možné zvoliť, či chceme vykonať kontrolu v režime vykurovania alebo v režime ohrevu TUV, otvorením batérie odberu TUV.

Pomocou tlačidiel „“ a „“ možno meniť výkon kotla medzi „0%“ - „Maximálny výkon kúrenia (P2)“ - „Maximálny výkon TUV (P0)“.

Pomocou tlačidiel „“ a „“ možno výkon plynu meniť od 0% do „Maximálny výkon TUV (P0)“ v krokoch po 1%.

Prevádzka v režime vykurovania, alebo ohrevu TUV je signalizovaná príslušným symbolom alebo .

Po ukončení kontroly deaktivujte funkciu vypnutím a zapnutím kotla.

### 3.15 FUNKCIA SPOJENIA SO SOLÁRNYMI PANELMI.

Do kotla je možné priviesť predhriatu vodu s teplotou až 65 °C zo systému solárnych panelov. V každom prípade je nutné nainštalovať na hydraulický okruh zmiešavací ventil na vstupe studenej vody, (termostatický solárny ventil je dostupný ako voliteľné príslušenstvo).

Pre optimalizáciu funkcie so solárnym predhrevom s kotlom, ktorý nemá inštalované NTC sonda vstupu studenej vody je určená sada voliteľného príslušenstva - Sonda snímajúca teplotu TUV zo solárneho okruhu (viď elektrická schéma Obr. 38):

pokiaľ nie je inštalovaná sada Sondy snímajúca teplotu zo solárneho okruhu, je odporúčané nastaviť parameter A6 Ohrev TUV na hodnotu „1“;

pokiaľ je táto sada inštalovaná, alebo je kotol už sondou vybavený musí parameter A6 Ohrev TUV zostať nastavený na hodnotu „0“. Táto sada pridá sondu snímajúca teplotu vstupu do okruhu ohrevu TUV a zabráni zbytočnému zapalovaniu kotla v systéme kde je privádzaná predhriata voda zo solárneho ohrevu alebo iných alternatívnych zdrojov. Kotol sa nebude zapínať pokiaľ bude teplota na vstupe dostatočná.

V oboch prípadoch (ak je sonda zapojená aj pokiaľ nie je zapojená) odporúčame nastaviť parameter t3 oneskorenie aktivácie ohrevu TUV

na takú dobu, aby predhriata voda zo solárneho zásobníka stačila dotiecť do kotla. Čím väčšia je vzdialenosť medzi zásobníkom a kotlom, tým dlhší čas musí byť nastavený.

V tomto nastavení, keď začne odber TUV, kotol čaká po dobu nastavenú v parametri t3 a ak je potom nameraná vstupná teplota dostatočná alebo vyššia ako nastavená, tak zostáva kotol vypnutý.

**Poznámka:** pre správnu funkciu kotla musí byť nastavená teplota na solárnom ventilu, vyššia o 5 °C vzhľadom na teplotu, nastavenú na ovládací paneli kotla.

### 3.16 FUNKCIA PROTI ZABLOKOVANIU ČERPADLA.

Kotol vybavený funkciou, ktorá spustí čerpadlo aspoň raz za 24 hodín na 30 sekúnd, aby sa znížilo riziko zablokovania v dôsledku dlhej nečinnosti.

### 3.17 FUNKCIA PROTI ZABLOKOVANIU TROJCESTNÉHO VENTILU.

Kotol je vybavený funkciou, ktorá po 24 hodinách od posledného prestavenia trojcestného ventilu vykoná kompletne prestavenie motora trojcestného ventilu, aby sa znížilo riziko zablokovania ventilu z dôvodu dlhej nečinnosti kotla.

### 3.18 FUNKCIA ZABRAŇUJÚCA ZAMRZNUTIU RADIÁTOROV.

Ak je teplota vykurovacej vody na spiatocke z vykurovacej sústavy nižšia ako 4 °C, kotol začne kúriť až do dosiahnutia 42 °C.

### 3.19 ROČNÁ ÚDRŽBA A KONTROLA KOTLA.

Najmenej raz ročne je treba previesť nasledujúce kontroly a servisné úkony.

- Vyčistiť primárny výmenník zo strany spalín.
- Vyčistiť horák.
- Skontrolovať správnu pozíciu a stav ionizačnej / zapalovacej elektródy; odstrániť prípadnú oxidáciu.
- Ak sa v spaľovacej komore objavia usadeniny, je nevyhnutné ich odstrániť a vyčistiť špirály výmenníka pomocou nylonovej alebo cirokovej kefy; nepoužívajte kovové kefy alebo iné materiály, ktoré môžu poškodiť samotnú spaľovaciu komoru.
- Skontrolovať integritu izolačných panelov v spaľovacej komore a v prípade poškodenia ich vymeniť.
- Vizuálne skontrolovať, či nedochádza k strate vody alebo oxidácii v spojoch a vzniku stôp po kondenzáte vnútri uzatvorenej spaľovacej komory.
- Skontrolovať obsah sifónu na odvod kondenzátu.
- Skontrolovať, že žiadne nečistoty neblokujú priechod kondenzátu; tiež zabezpečiť, aby celý okruh na odvádzanie kondenzátu bol voľný a priechodný.
- V prípade upchatia sifónu (špina, usadeniny, atď.) s následným vniknutím kondenzátu do spaľovacej komory je nevyhnutné vymeniť izolačné panely.
- Skontrolovať, či tesnenie horáka a krytu horáka sú dokonale účinné, v opačnom prípade ich vymeniť. V každom prípade sa tieto tesnenia musia meniť najmenej raz za dva roky bez ohľadu na ich stav.
- Skontrolovať, že je horák neporušený, bez

deformácií, prasklín a je správne pripojený ku krytu horáka; v opačnom prípade je nevyhnutné ho vymeniť.

- Vizuálne skontrolovať, že výpusť poistného ventilu nie je upchatá.
- Skontrolovať pretlak expanznej nádoby po tom, čo bolo vykonané zníženie tlaku v kotle na hodnotu nula (odčítať na tlakomeri kotla). Pretlak expanznej nádoby má byť 1,0 bar.
- Overiť, že statický tlak v systéme (za studena a po opätovnom napustení systému pomocou napúšťacieho ventilu) je medzi 1 a 1,2 bar.
- Zrakom skontrolovať, či bezpečnostné a kontrolné zariadenia nie sú poškodené a / alebo skratované.
- Skontrolovať stav elektrických súčastí kotla, a to predovšetkým:
  - káble elektrického napájania musia byť uložené v priechodkách;
  - nesmú byť na nich stopy po spálení alebo zadymení.
- Skontrolovať zapalovací cyklus a prevádzku kotla.
- Skontrolovať nastavenie spaľovania kotla v režime ohrevu TUV a vykurovanie.
- Skontrolovať správnu funkciu riadiacich a ovládacích prvkov kotla, a to predovšetkým:
  - funkčnosť regulačných sond kotla;
  - zásah regulačného termostatu teplej úžitkovej vody.
- Skontrolovať tesnosť plynového okruhu prístroja a vnútorného zariadenia.
- Skontrolovať okruh kontroly plameňa, teda že elektronika detekuje prítomnosť / neprítomnosť plameňa, čas zásahu musí byť kratší ako 10 sekúnd.

**POZN.:** okrem ročnej údržby je potrebné pravidelne podľa zodpovedajúcej platnej technickej legislatívy vykonávať kontrolu vykurovacieho systému.



### 3.20 DEMONTÁŽ PLÁŠŤA.

Pre servisné zásahy na kotle je možné kompletne odmontovať plášť kotla podľa nasledujúcich pokynov:

#### • Spodný kryt (Obr. 52).

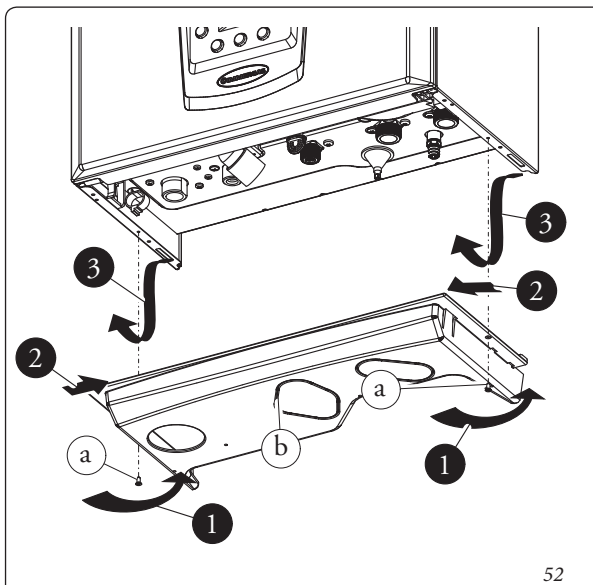
- 1) Odskrutkujte skrutky (a).
- 2) Zatlačte západky, ktoré zaisťujú spodný kryt kotla (b).
- 3) Odstráňte kryt (b).

#### • Kryt ovládacieho panela (Obr. 53).

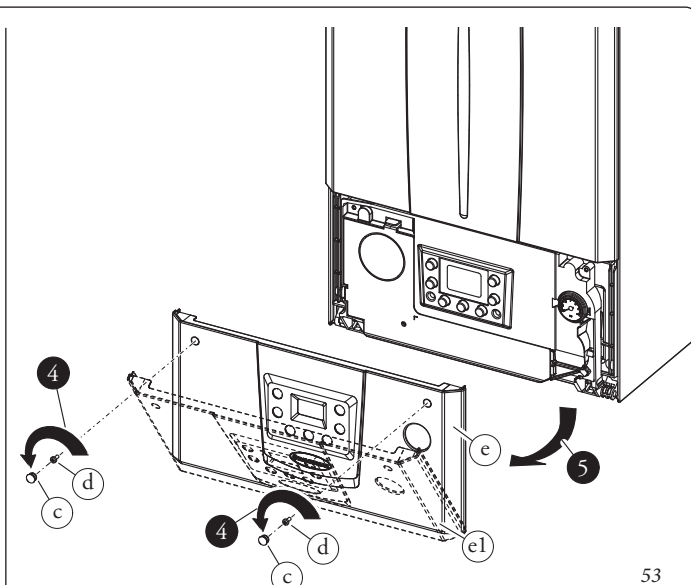
- 4) Odstráňte krytky skrutiek (c) a povoľte skrutky (d).
- 5) Odklopte predný kryt (e) smerom k sebe a uvoľnite ho.

#### • Kryt komory (Obr. 54).

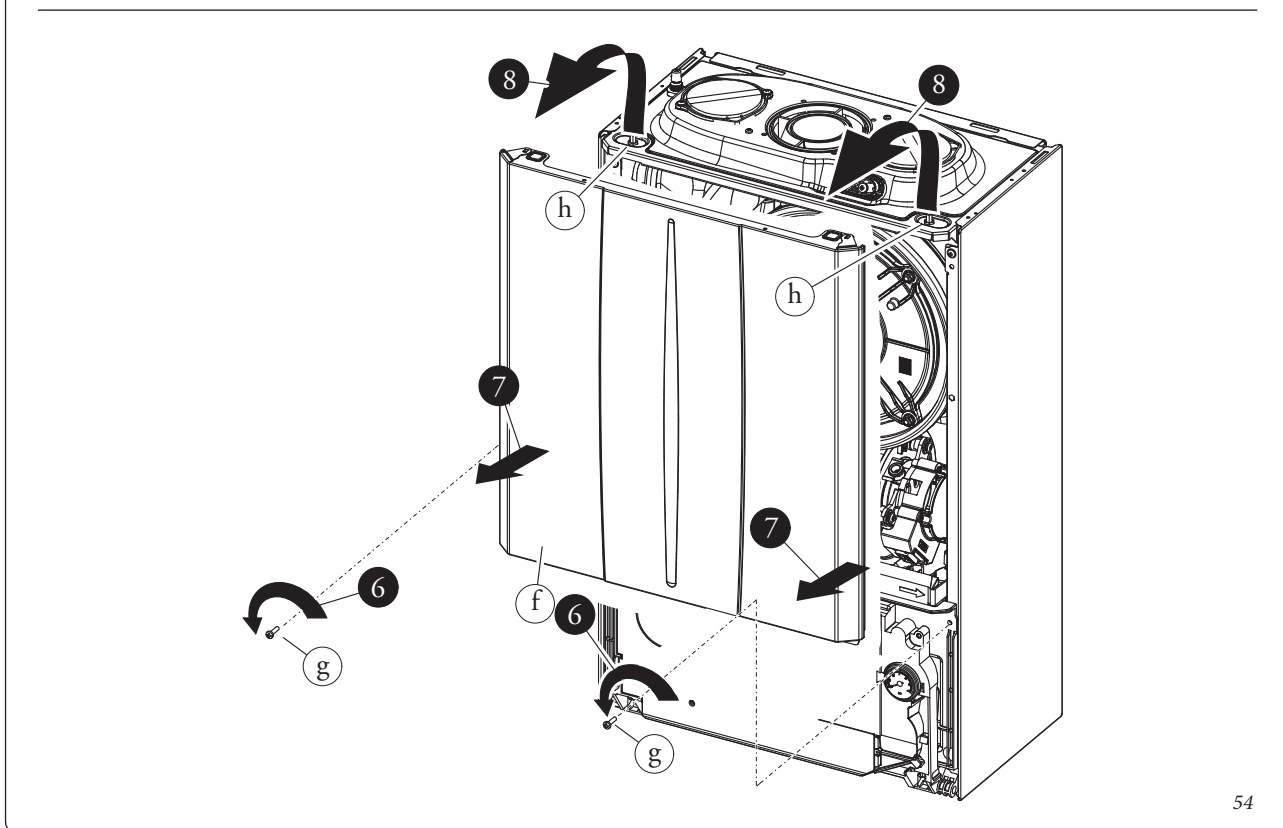
- 6) Odskrutkujte dve skrutky (g).
- 7) Zľahka pritiahnite kryt smerom k sebe (f).
- 8) Uvoľnite kryt (f) z čapov (h), pritiahnite ho smerom k sebe a súčasne ho zdvíhajte nahor.



52



53



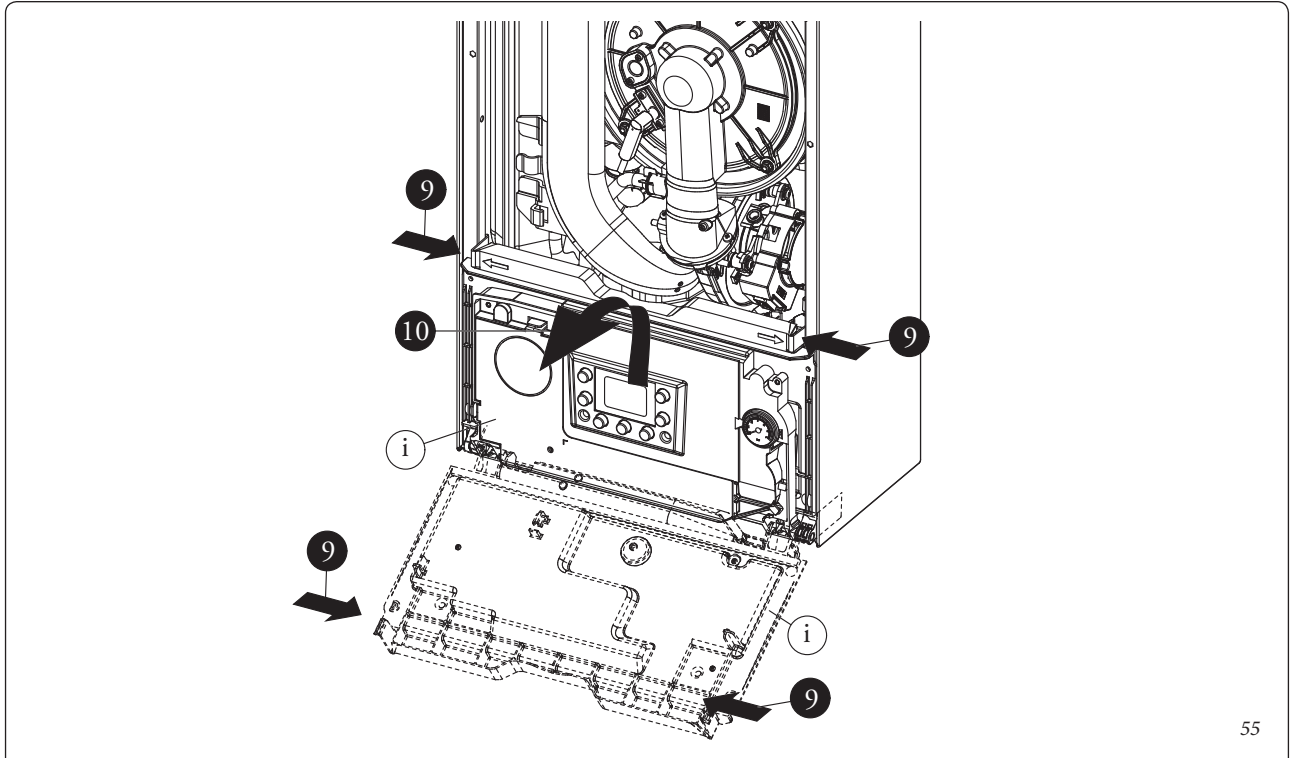
54

• Ovládací panel (Obr. 55).

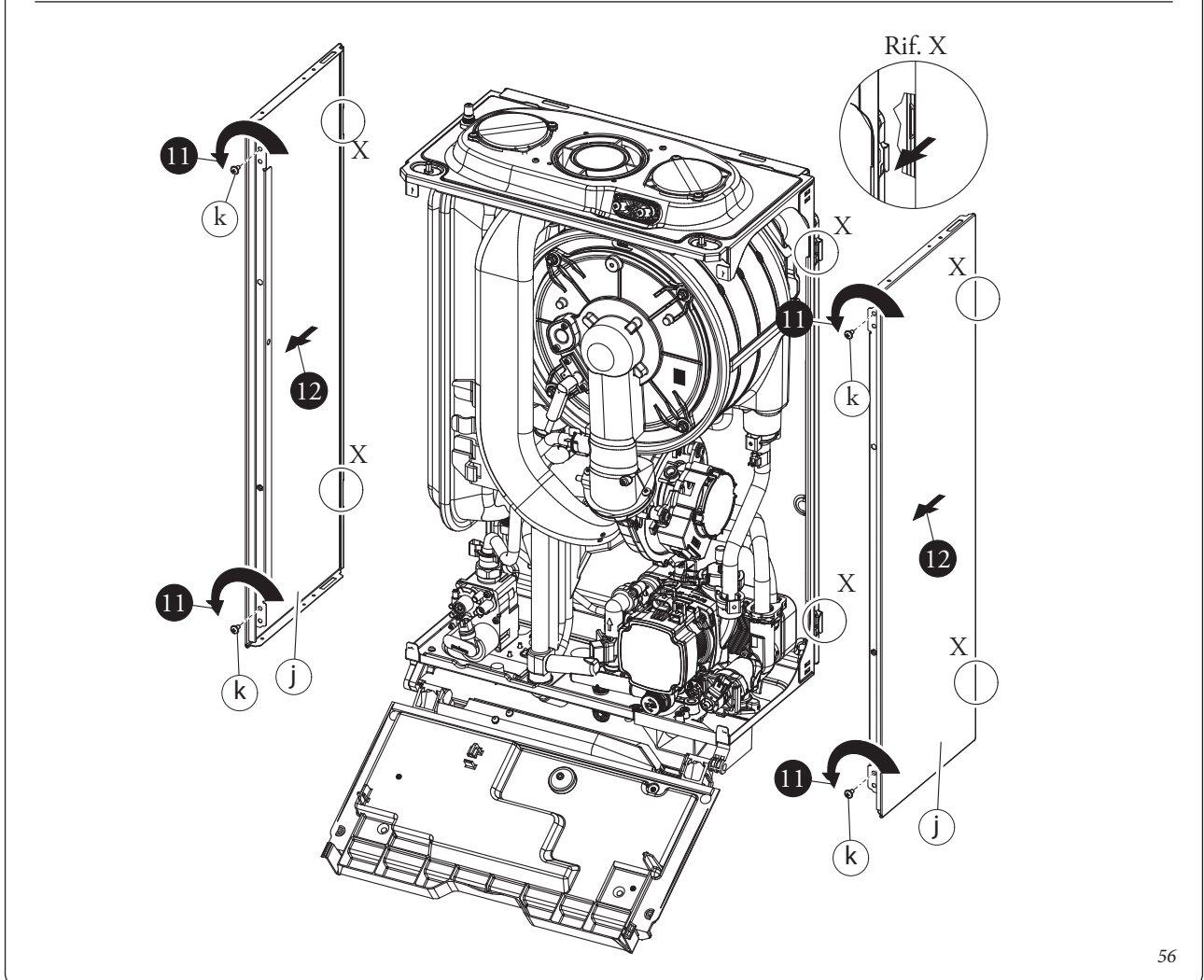
- 9) Stlačte západky po stranách ovládacieho panelu (i).
- 10) Odklopte ovládací panel k sebe (i).

• Bočné kryty (Obr. 56).

- 11) Odstráňte skrutky (k) bočných krytov (j).
- 12) Demontujte bočné kryty ich vytiahnutím zo zadných držiakov (Viz X).



55



56

## 3.21 VARIABILNÝ TEPELNÝ VÝKON.

POZN.: údaje o výkone uvedené v tabuľke, boli získané so sacím a výfukovým potrubím

s dĺžkou 0,5 m.

Meranie prietoku plynu bolo vykonané so vzduchom teploty 15 °C pri tlaku 1013 mbar.

## Victrix Tera 28 I.

TEPELNÝ VÝKON (kW)	TEPELNÝ VÝKON (kcal/h)		MODULÁCIA (%)	METÁN (G20)	PROPÁN (G31)	PLYN (G230)
				PRIETOK PLYNU HORÁKOM (m <sup>3</sup> /h)	PRIETOK PLYNU HORÁKOM (kg/h)	PRIETOK PLYNU HORÁKOM (m <sup>3</sup> /h)
28,0	24080	TÚV	99	3,04	2,23	2,35
27,0	23220		96	2,93	2,15	2,27
26,0	22360		92	2,82	2,07	2,18
25,0	21500	VYKUROVANIE + TÚV	89	2,71	1,99	2,10
24,0	20640		85	2,60	1,91	2,02
23,0	19780		81	2,49	1,83	1,93
22,7	19542		80	2,46	1,81	1,91
21,0	18060		73	2,27	1,67	1,76
20,0	17200		70	2,17	1,59	1,68
19,0	16340		66	2,06	1,51	1,60
18,0	15480		62	1,95	1,43	1,51
17,0	14620		58	1,84	1,35	1,43
16,0	13760		54	1,74	1,28	1,35
15,0	12900		50	1,63	1,20	1,26
14,0	12040		45	1,52	1,12	1,18
13,0	11180		41	1,42	1,04	1,10
12,0	10320		37	1,31	0,96	1,02
11,0	9460		33	1,20	0,88	0,93
10,0	8600		29	1,09	0,80	0,85
9,0	7740		24	0,99	0,72	0,77
8,0	6880		20	0,88	0,65	0,68
7,0	6020		15	0,77	0,57	0,60
6,0	5160		11	0,66	0,49	0,51
5,0	4300		6	0,55	0,41	0,43
4,3	3698		1	0,48	0,35	0,37

## Victrix Tera 32 I.

TEPELNÝ VÝKON (kW)	TEPELNÝ VÝKON (kcal/h)		MODULÁCIA (%)	METÁN (G20)	PROPÁN (G31)	PLYN (G230)
				PRIETOK PLYNU HORÁKOM (m <sup>3</sup> /h)	PRIETOK PLYNU HORÁKOM (kg/h)	PRIETOK PLYNU HORÁKOM (m <sup>3</sup> /h)
		TÚV				
		VYKUROVANIE + TÚV				

### 3.22 PARAMETRE SPAĽOVANIA.

		<b>G20</b>	<b>G31</b>	<b>G230</b>
Vstupný tlak plynu	mbar (mm H <sub>2</sub> O)	20 (204)	37 (377)	20 (204)
<b>Victrix Tera 28 1</b>				
Priemer plynovej trysky	mm	5,00	3,80	5,40
Celkové množstvo spalín pri maximálnom výkone	kg/h	44	45	48
Celkové množstvo spalín pri minimálnom výkone	kg/h	7	8	8
CO <sub>2</sub> pri maximálnom / minimálnom výkone	%	9,70 / 9,00	10,90 / 9,70	11,00 / 10,00
CO pri 0% O <sub>2</sub> pri maximálnom / minimálnom výkone	ppm	300 / 5	300 / 4	250 / 3
NO <sub>x</sub> pri 0% O <sub>2</sub> pri maximálnom / minimálnom výkone	mg/kWh	65 / 22	57 / 19	50 / 20
Teplota spalín pri maximálnom výkone	°C	70	70	62
Teplota spalín pri minimálnom výkone	°C	64	63	58
<b>Victrix Tera 32 1</b>				
Priemer plynovej trysky	mm			
Celkové množstvo spalín pri maximálnom výkone	kg/h			
Celkové množstvo spalín pri minimálnom výkone	kg/h			
CO <sub>2</sub> pri maximálnom / minimálnom výkone	%			
CO pri 0% O <sub>2</sub> pri maximálnom / minimálnom výkone	ppm			
NO <sub>x</sub> pri 0% O <sub>2</sub> pri maximálnom / minimálnom výkone	mg/kWh			
Teplota spalín pri maximálnom výkone	°C			
Teplota spalín pri minimálnom výkone	°C			

Parametre spaľovania: podmienky pri meraní užitočného výkonu (teplota výstupu / teplota spiatocky = 80/60 °C), referenčná teplota prostredia = 15 °C.

## 3.23 TECHNICKÉ ÚDAJE.

		Victrix Tera 28 l	Victrix Tera 32 l
Menovitý tepelný príkon pri ohreve TUV	kW (kcal/h)	28,6 (24554)	
Menovitý tepelný príkon v režime kúrenia	kW (kcal/h)	24,6 (21114)	
Minimálny tepelný príkon	kW (kcal/h)	4,5 (3871)	
Menovitý tepelný výkon pri ohreve TUV	kW (kcal/h)	28,0 (24080)	
Menovitý tepelný výkon v režime kúrenia	kW (kcal/h)	24,0 (20640)	
Minimálny tepelný výkon	kW (kcal/h)	4,3 (3698)	
*Účinnosť pri spáde 80/60 Max./Min.	%	97,8 / 95,5	
*Účinnosť pri spáde 50/30 Max./Min.	%	106,1 / 106,1	
*Účinnosť pri spáde 40/30 Max./Min.	%	108,2 / 108,3	
Tepelné straty na plášti s horákom zap / vyp (80-60 °C)	%	0,35 / 0,20	
Tepelné straty v komíne s horákom zap / vyp (80-60 °C)	%	0,02 / 1,70	
Maximálny prevádzkový tlak vo vykurovacom okruhu	bar	3	
Maximálna prevádzková teplota vo vykurovacom okruhu	°C	90	
Nastaviteľná teplota vykurovania (max. rozsah)	°C	20 - 85	
Celkový objem expanznej nádoby kotla	l	8,0	
Pretlak pracovného plynu expanznej nádoby	bar	1,0	
Obsah vody v kotli	l	2,2	
Využitelný výtlak čerpadla pri prietoku 1000 l/h	kPa (m H <sub>2</sub> O)	26,4 (2,7)	
Tepelný výkon v režime ohrevu TUV	kW (kcal/h)	28,0 (24080)	
Nastaviteľná teplota TUV	°C	30 - 60	
Min. tlak (dynamický) v okruhu TUV	bar	0,3	
Max. prevádzkový tlak v okruhu TUV	bar	10	
Kapacita stáleho odberu ( $\Delta T$ 30 °C)	l/min	14,10	
Hmotnosť plného kotla	kg	35,8	
Hmotnosť prázdneho kotla	kg	33,6	
Elektrické pripojenie	V/Hz	230 / 50	
Menovitý príkon	A	0,60	
Inštalovaný elektrický výkon	W	80	
Príkon obehového čerpadla	W	41	
Hodnota EEI obehového čerpadla systému	-	≤ 0,20 - Časť 3	
Stupeň elektrického krytia zariadenia	-	IPX5D	
Maximálna teplota spalín	°C	75	
Maximálna teplota prehriatia spalínovej cesty	°C	120	
Trieda NO <sub>x</sub>	-	6	
Vážené NO <sub>x</sub>	mg/kWh	39,0	
Vážené CO	mg/kWh	20,0	
Typ zariadenia	C13 / C33 / C43 / C53 / C83 / C93 / B23 / B53		
Kategória	II 2HM3P		

- Údaje zodpovedajúce charakteristikám teplej úžitkovej vody sa vzťahujú na dynamický vstupný tlak 2 bar a na vstupnú teplotu 15 °C; hodnoty sú merané priamo na výstupe kotla a je potrebné vziať do úvahy, že na získanie týchto údajov je potrebné miešanie so studenou vodou.

- \*Účinnosti sa vzťahujú k nižšej výhrevnosti.  
- Hodnoty vážených NO<sub>x</sub> sa vzťahujú k čistej výhrevnosti.



### 3.24 VYSVETLIVKY VÝROBNÉHO ŠTÍTKU.

Md		Cod. Md	
Sr N°	CHK	Cod. PIN	
Type			
Q <sub>nw</sub> /Q <sub>n</sub> min.	Q <sub>nw</sub> /Q <sub>n</sub> max.	P <sub>n</sub> min.	P <sub>n</sub> max.
PMS	PMW	D	TM
NO <sub>x</sub> Class			
			CONDENSING

POZN.: technické údaje sú vedené na výrobnom štítku kotla

	SK
Md	Typ
Cod. Md	Kód Typu
Sr N°	Výrobné číslo
CHK	Kontrola
Cod. PIN	Kód PIN
Type	Typ inštalácie (viď. CEN TR 1749)
Q <sub>nw</sub> min.	Minimálny tepelný príkon (TÚV)
Q <sub>n</sub> min.	Minimálny tepelný príkon režimu kúrenia
Q <sub>nw</sub> max.	Maximálny tepelný príkon (TÚV)
Q <sub>n</sub> max.	Maximálny tepelný príkon kúrenia
P <sub>n</sub> min.	Minimálny tepelný výkon
P <sub>n</sub> max.	Maximálny tepelný výkon
PMS	Maximálny tlak vykurovacieho systému
PMW	Maximálny tlak okruhu TÚV
D	Špecifický prietok
TM	Maximálna prevádzková teplota
NO <sub>x</sub> Class	Trieda NO <sub>x</sub>
CONDENSING	Kondenzačný kotol

### 3.25 TECHNICKÉ PARAMETRE PRE KOMBINOVANÉ KOTLY (V SÚLADE S NARIADENÍM 813/2013).

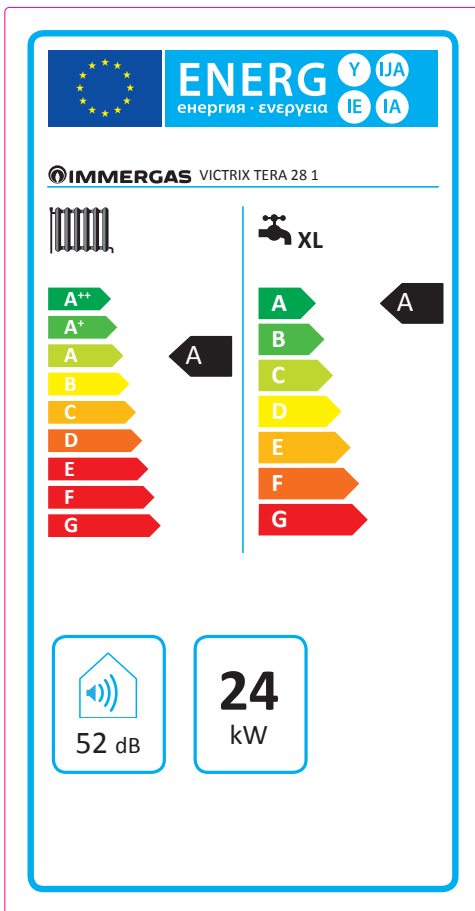
Účinnosti uvedené v nasledujúcich tabuľkách sa vzťahujú k vyššej výhrevnosti.

Typ / y ::				Victrix Tera 28 I					
Kondenzačný kotol:				ÁNO					
Nízkočplotný kotol:				NIE					
Kotol typu B1:				NIE					
Kogeneračný ohrievač na vykurovanie vnútorných priestorov:				NIE		Vybavenosť prídavným ohrievačom:		NIE	
Kombinovaný ohrievač:				ÁNO					
Položka	Označenie	Hodnota	Jednotka	Položka	Označenie	Hodnota	Jednotka		
Menovitý tepelný výkon	$P_n$	24	kW	Sezónna energetická účinnosť vykurovania	$\eta_s$	93	%		
Kotly len na vykurovanie a kombinované kotly: užitočný tepelný výkon				Kotly len na vykurovanie a kombinované kotly: účinnosť					
Pri menovitom tepelnom výkone a vo vysokoteplotnom režime (*)	$P_4$	24,0	kW	Pri menovitom tepelnom výkone a vo vysokoteplotnom režime (*)	$\eta_4$	88,1	%		
Pri 30% menovitého tepelného výkonu a v nízkočplotnom režime (**)	$P_1$	8,0	kW	Pri 30% menovitého tepelného výkonu a v nízkočplotnom režime (**)	$\eta_1$	97,6	%		
Spotreba pomocnej elektrickej energie				Ďalšie položky					
Pri plnom zaťažení	$e_{l_{max}}$	0,010	kW	Tepelná strata v pohotovostnom režime	$P_{stby}$	0,057	kW		
Pri čiastočnom zaťažení	$e_{l_{min}}$	0,005	kW	Spotreba elektrickej energie zapalovacieho horáka	$P_{ign}$	0,000	kW		
V pohotovostnom režime	$P_{SB}$	0,002	kW	Emisie oxidov dusíka	$NO_x$	35	mg / kWh		
Pri kombinovaných ohrievačoch:									
Deklarovaný záťažový profil		XL		Energetická účinnosť ohrevu vody		$\eta_{WH}$	87	%	
Denná spotreba elektrickej energie		$Q_{elec}$	0,122	kWh	Denná spotreba plynu		$Q_{fuel}$	22,406	kWh
Kontaktné údaje				IMMERGAS S.p.A. VIA CISA LIGURE, 95 - 42041 BRESCELLO (RE) ITALY					
(*) Vysokoteplotnom režimom sa u kondenzačných kotlov rozumie návratová teplota 60 °C na vstupe do ohrievača a vstupná teplota 80 °C na výstupe z ohrievača.									
(**) Nízkočplotným režimom sa u kondenzačných kotlov rozumie návratová teplota 30 °C, pri nízkočplotných kotloch 37 °C a pri ostatných ohrievačoch 50 °C.									

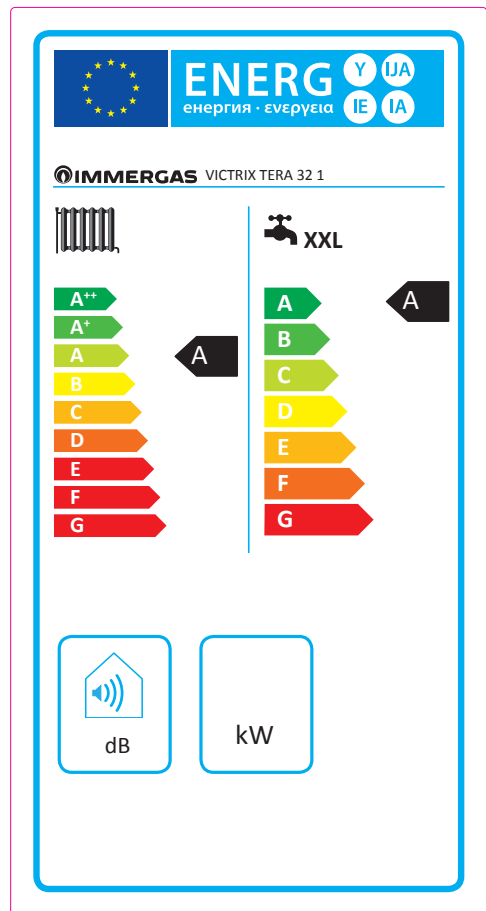
Typ/y::				Victrix Tera 32 I					
Kondenzačný kotol:				ÁNO					
Nízkočplotný kotol:				NIE					
Kotol typu B1:				NIE					
Kogeneračný ohrievač na vykurovanie vnútorných priestorov:				NIE		Vybavenosť prídavným ohrievačom:		NIE	
Kombinovaný ohrievač:				ÁNO					
Položka	Označenie	Hodnota	Jednotka	Položka	Označenie	Hodnota	Jednotka		
Menovitý tepelný výkon	$P_n$		kW	Sezónna energetická účinnosť vykurovania	$\eta_s$		%		
Kotly len na vykurovanie a kombinované kotly: užitočný tepelný výkon				Kotly len na vykurovanie a kombinované kotly: účinnosť					
Pri menovitom tepelnom výkone a vo vysokoteplotnom režime (*)	$P_4$		kW	Pri menovitom tepelnom výkone a vo vysokoteplotnom režime (*)	$\eta_4$		%		
Pri 30% menovitého tepelného výkonu a v nízkočplotnom režime (**)	$P_1$		kW	Pri 30% menovitého tepelného výkonu a v nízkočplotnom režime (**)	$\eta_1$		%		
Spotreba pomocnej elektrickej energie				Ďalšie položky					
Pri plnom zaťažení	$e_{l_{max}}$		kW	Tepelná strata v pohotovostnom režime	$P_{stby}$		kW		
Pri čiastočnom zaťažení	$e_{l_{min}}$		kW	Spotreba elektrickej energie zapalovacieho horáka	$P_{ign}$		kW		
V pohotovostnom režime	$P_{SB}$		kW	Emisie oxidov dusíka	$NO_x$		mg / kWh		
Pri kombinovaných ohrievačoch:									
Deklarovaný záťažový profil		XXL		Energetická účinnosť ohrevu vody		$\eta_{WH}$		%	
Denná spotreba elektrickej energie		$Q_{elec}$		kWh	Denná spotreba plynu		$Q_{fuel}$		kWh
Kontaktné údaje				IMMERGAS S.p.A. VIA CISA LIGURE, 95 - 42041 BRESCELLO (RE) ITALY					
(*) Vysokoteplotným režimom sa u kondenzačných kotlov rozumie návratová teplota 60 °C na vstupe do ohrievača a vstupná teplota 80 °C na výstupe z ohrievača.									
(**) Nízkočplotným režimom sa u kondenzačných kotlov rozumie návratová teplota 30 °C, u nízkočplotných kotlov 37 °C a u ostatných ohrievačov 50 °C.									

3.26 ENERGETICKÝ ŠTÍTKOVÝ VÝROBKU (V SÚLADE S NARIADENÍM 811/2013).

Victrix Tera 28 1



Victrix Tera 32 1



Parameter	hodnota
Ročná spotreba energie pre režim vykurovania (QHE)	1,5 GJ
Ročná spotreba elektriny pre režim TÚV (AEC)	27 kWh
Ročná spotreba paliva pre režim TÚV (AFC)	17 GJ
Sezónna účinnosť vykurovania ( $\eta_s$ )	93 %
Účinnosť ohrevu TÚV ( $\eta_{wh}$ )	87 %

Parameter	hodnota
Ročná spotreba energie pre režim vykurovania (QHE)	
Ročná spotreba elektriny pre režim TÚV (AEC)	
Ročná spotreba paliva pre režim TÚV (AFC)	
Sezónna účinnosť vykurovania ( $\eta_s$ )	
Účinnosť ohrevu TÚV ( $\eta_{wh}$ )	

Pre správnu inštaláciu kotla konzultujte kapitolu 1 tohto návodu (určený montážnemu technikovi) a platné predpisy vzťahujúce sa na inštaláciu. Pre správnu údržbu a servis kotla konzultujte kapitolu 3 tohto návodu (určený autorizovanému servisnému technikovi) a dodržujte uvedené intervaly a postupy.

### 3.27 PARAMETRE PRE VYPLŇANIE INFORMAČNÝCH LISTOV.

V prípade, že budete chcieť s kotlami Victrix Tera (28 alebo 32) vytvoriť zostavu, použijete formuláre informačných listov zostáv zobrazených na Obr. 59 a 62.

Pre správne vyplnenie zadajte do príslušných políčok (ako je znázornené na príklade informačného listu zostáv na Obr. 57 a 60) hodnoty podľa tabuliek na Obr. 58 a 61.

Zvyšné hodnoty musia byť prevzaté z technických listov výrobkov, ktoré tvoria zostavu (napr.: solárne zariadenia, integrované tepelné čerpadlá, regulátory teploty).

Použijete informačný list Obr. 59 pre „zostavy“ zodpovedajúce režimu vykurovania (napr.: kotol + riadenie teploty).

Použijete informačný list Obr. 62 pre „zostavy“ zodpovedajúce ohrevu TUV (napr.: kotol + solárne panely).

#### Formulár pre vyplňovanie informačných listov systémov pre vykurovanie.

Sezónna energetická účinnosť vykurovania kotla 1  %

---

Regulátor teploty  
Z informačného listu regulátora teploty 2  %

Tieda I = 1 %, Tieda II = 2 %,  
 Tieda III = 1,5 %, Tieda IV = 2 %,  
 Tieda V = 3 %, Tieda VI = 4 %,  
 Tieda VII = 3,5 %, Tieda VIII = 5 %

---

Prídavný kotol  
Z informačného listu kotla 3  %

Sezónna energetická účinnosť vykurovania (v %)

$$(\text{ } - 'I') \times 0,1 = \pm \text{ } \%$$


---

Príspevok solárneho zariadenia  
Z informačného listu solárneho zariadenia 4  %

Plocha kolektora (v m<sup>2</sup>)

Objem nádrže (v m<sup>3</sup>)

Účinnosť kolektora (v %)

Klasifikácia nádrže  
 A+ = 0,95, A = 0,91,  
 B = 0,86, C = 0,83,  
 D-G = 0,81

$$('III' \times \text{ } + 'IV' \times \text{ }) \times (0,9 \times (\text{ } / 100)) \times \text{ } = + \text{ } \%$$


---

Prídavné tepelné čerpadlo  
Z inf. listu tepelného čerpadla 5  %

Sezónna energetická účinnosť vykurovania (v %)

$$(\text{ } - 'I') \times 'II' = + \text{ } \%$$


---

Solárny prínos a prídavné tepelné čerpadlo  
Zvoľte nižšiu hodnotu 6  %

$$0,5 \times \text{ } \text{ O } 0,5 \times \text{ } = - \text{ } \%$$


---

Sezónna energetická účinnosť vykurovania súpravy 7  %

---

Trieda sezónnej energetickej účinnosti vykurovania súpravy

<input type="checkbox"/>	<input type="checkbox"/>	<input type="checkbox"/>	<input type="checkbox"/>	<input type="checkbox"/>	<input type="checkbox"/>	<input type="checkbox"/>	<input type="checkbox"/>	<input type="checkbox"/>	<input type="checkbox"/>
<b>G</b>	<b>F</b>	<b>E</b>	<b>D</b>	<b>C</b>	<b>B</b>	<b>A</b>	<b>A<sup>+</sup></b>	<b>A<sup>++</sup></b>	<b>A<sup>+++</sup></b>
< 30 %		≥ 30 %		≥ 34 %		≥ 36 %		≥ 75 %	
								≥ 82 %	
								≥ 90 %	
								≥ 98 %	
								≥ 125 %	
								≥ 150 %	

---

Kotol a prídavné tepelné čerpadlo inštalované s nízkotepnými vykurovacími telesami pri 35 °C?  
Z informačného listu tepelného čerpadla 7  + ( 50 x 'II' ) =  %

Energetická účinnosť súpravy výrobkov uvedená v tomto informačnom liste nemusí zodpovedať jej skutočnej energetickej účinnosti po tom, čo je súprava inštalovaná v budove, pretože túto účinnosť ovplyvňujú aj ďalšie faktory, ako sú tepelné straty prenosovej sústavy a dimenzovanie výrobkov v súvislosti s veľkosťou a vlastnosťami budovy.

Parametre pre vyplňovanie informačného listu.

Parameter	Victrix Tera 28 1	Victrix Tera 32 1
'I'	93	
'II'	*	*
'III'	1,11	
'IV'	0,44	

\* na určenie podľa tabuľky 5 Nariadenie 811/2013 v prípade „zostavy“ zahŕňajúce tepelné čerpadlo k integrácii kotla. V tomto prípade musí byť kotol považovaný za hlavné zariadenie zostavy.

58

Informačný list systémov pre vykurovanie.

Sezónna energetická účinnosť vykurovanie kotla 1  
\_\_\_\_\_ %

Regulátor teploty 2  
 Z informačného listu regulátora teploty + \_\_\_\_\_ %  
 Tieda I = 1 %, Tieda II = 2 %, Tieda III = 1,5 %, Tieda IV = 2 %, Tieda V = 3 %, Tieda VI = 4 %, Tieda VII = 3,5 %, Tieda VIII = 5 %

Prídavný kotol 3  
 Z informačného listu kotla ( \_\_\_\_\_ - \_\_\_\_\_ ) x 0,1 = ± \_\_\_\_\_ %  
 Sezónna energetická účinnosť vykurovania (v %)

Príspevok solárneho zariadenia 4  
 Z informačného listu solárneho zariadenia = + \_\_\_\_\_ %  
 Plocha kolektora (v m<sup>2</sup>)    Objem nádrže (v m<sup>3</sup>)    Účinnosť kolektora (v %)    Klasifikácia nádrže A+ = 0,95, A = 0,91, B = 0,86, C = 0,83, D-G = 0,81

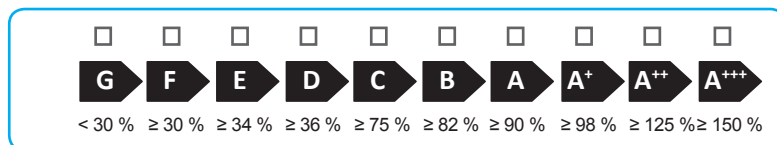
( \_\_\_\_\_ x \_\_\_\_\_ + \_\_\_\_\_ x \_\_\_\_\_ ) x ( 0,9 x ( \_\_\_\_\_ / 100 ) x \_\_\_\_\_

Prídavné tepelné čerpadlo 5  
 Z inf. listu tepelného čerpadla ( \_\_\_\_\_ - \_\_\_\_\_ ) x \_\_\_\_\_ = + \_\_\_\_\_ %  
 Sezónna energetická účinnosť vykurovania (v %)

Solárny prínos a prídavné tepelné čerpadlo 6  
 Zvoľte nižšiu hodnotu = - \_\_\_\_\_ %  
 0,5 x 4    0    0,5 x 5

Sezónna energetická účinnosť vykurovania súpravy 7  
\_\_\_\_\_ %

Trieda sezónnej energetickej účinnosti vykurovania súpravy



Kotol a prídavné tepelné čerpadlo inštalované s nízkokotelnými vykurovacími telesami pri 35 °C?

Z informačného listu tepelného čerpadla 7  
\_\_\_\_\_ + ( 50 x \_\_\_\_\_ ) = \_\_\_\_\_ %

Energetická účinnosť súpravy výrobkov uvedená v tomto informačnom liste nemusí zodpovedať jej skutočnej energetickej účinnosti po tom, čo je súprava inštalovaná v budove, pretože túto účinnosť ovplyvňujú aj ďalšie faktory, ako sú tepelné straty prenosovej sústavy a dimenzovanie výrobkov v súvislosti s veľkosťou a vlastnosťami budovy.

59



Energetická účinnosť ohrevu vody kombinovaného ohrievača

<sup>1</sup>  
 %

Deklarovaný zátťažový profil:

Solárny prínos

Z informačného listu solárneho zariadenia

Pomocná el. energia

( 1,1 x 'I' - 10 % ) x 'II' -  - 'I' = +  %

Energetická účinnosť ohrevu vody súpravy za priemerných klimatických podmienok

<sup>3</sup>  
 %

Trieda energetickej účinnosti ohrevu vody súpravy za priemerných klimatických podmienok

	<input type="checkbox"/>	<input type="checkbox"/>	<input type="checkbox"/>	<input type="checkbox"/>	<input type="checkbox"/>	<input type="checkbox"/>	<input type="checkbox"/>	<input type="checkbox"/>	<input type="checkbox"/>	<input type="checkbox"/>
	<b>G</b>	<b>F</b>	<b>E</b>	<b>D</b>	<b>C</b>	<b>B</b>	<b>A</b>	<b>A<sup>+</sup></b>	<b>A<sup>++</sup></b>	<b>A<sup>+++</sup></b>
<input type="checkbox"/> <b>M</b>	< 27 %	≥ 27 %	≥ 30 %	≥ 33 %	≥ 36 %	≥ 39 %	≥ 65 %	≥ 100 %	≥ 130 %	≥ 163 %
<input type="checkbox"/> <b>L</b>	< 27 %	≥ 27 %	≥ 30 %	≥ 34 %	≥ 37 %	≥ 50 %	≥ 75 %	≥ 115 %	≥ 150 %	≥ 188 %
<input type="checkbox"/> <b>XL</b>	< 27 %	≥ 27 %	≥ 30 %	≥ 35 %	≥ 38 %	≥ 55 %	≥ 80 %	≥ 123 %	≥ 160 %	≥ 200 %
<input type="checkbox"/> <b>XXL</b>	< 28 %	≥ 28 %	≥ 32 %	≥ 36 %	≥ 40 %	≥ 60 %	≥ 85 %	≥ 131 %	≥ 170 %	≥ 213 %

Energ. účinnosť ohrevu vody súpravy za chladn. a tepl. klim. podm.

Chladnejšie: <sup>3</sup> - 0,2 x <sup>2</sup> =  %

Teplejšie: <sup>3</sup> + 0,4 x <sup>2</sup> =  %

*Energetická účinnosť súpravy výrobkov uvedená v tomto informačnom liste nemusí zodpovedať jej skutočnej energetickej účinnosti po tom, čo je súprava inštalovaná v budove, pretože túto účinnosť ovplyvňujú aj ďalšie faktory, ako sú tepelné straty prenosovej sústavy a dimenzovanie výrobkov v súvislosti s veľkosťou a vlastnosťami budovy.*

Parametre pre vyplňovanie informačných listov zostáv TÚV

Parameter	Victrix Tera 28 1	Victrix Tera 32 1
'I'	87	
'II'	*	*
'III'	*	*

\* na určenie v súlade s nariadením 811/2013 a prechodnými metódami výpočtu podľa Oznámenia Európskej komisie č. 207/2014.

61

Informačný list systémov na ohrev TÚV.

Energetická účinnosť ohrevu vody kombinovaného ohrievača

%

Deklarovaný záťažový profil:

Solárny prínos

Z informačného listu solárneho zariadenia

Pomocná el. energia

( 1,1 x  - 10 % ) x  -  -  = +  %

Energetická účinnosť ohrevu vody súpravy za priemerných klimatických podmienok

%

Trieda energetickej účinnosti ohrevu vody súpravy za priemerných klimatických podmienok

	<input type="checkbox"/>	<input type="checkbox"/>	<input type="checkbox"/>	<input type="checkbox"/>	<input type="checkbox"/>	<input type="checkbox"/>	<input type="checkbox"/>	<input type="checkbox"/>	<input type="checkbox"/>	<input type="checkbox"/>
	<b>G</b>	<b>F</b>	<b>E</b>	<b>D</b>	<b>C</b>	<b>B</b>	<b>A</b>	<b>A<sup>+</sup></b>	<b>A<sup>++</sup></b>	<b>A<sup>+++</sup></b>
<input type="checkbox"/> <b>M</b>	< 27 %	≥ 27 %	≥ 30 %	≥ 33 %	≥ 36 %	≥ 39 %	≥ 65 %	≥ 100 %	≥ 130 %	≥ 163 %
<input type="checkbox"/> <b>L</b>	< 27 %	≥ 27 %	≥ 30 %	≥ 34 %	≥ 37 %	≥ 50 %	≥ 75 %	≥ 115 %	≥ 150 %	≥ 188 %
<input type="checkbox"/> <b>XL</b>	< 27 %	≥ 27 %	≥ 30 %	≥ 35 %	≥ 38 %	≥ 55 %	≥ 80 %	≥ 123 %	≥ 160 %	≥ 200 %
<input type="checkbox"/> <b>XXL</b>	< 28 %	≥ 28 %	≥ 32 %	≥ 36 %	≥ 40 %	≥ 60 %	≥ 85 %	≥ 131 %	≥ 170 %	≥ 213 %

Energ. účinnosť ohrevu vody súpravy za chladn. a tepl. klim. podm.

Chladnejšie:  - 0,2 x  =  %

Teplejšie:  + 0,4 x  =  %

Energetická účinnosť súpravy výrobkov uvedená v tomto informačnom liste nemusí zodpovedať jej skutočnej energetickej účinnosti po tom, čo je súprava inštalovaná v budove, pretože túto účinnosť ovplyvňujú aj ďalšie faktory, ako sú tepelné straty prenosovej sústavy a dimenzovanie výrobkov v súvislosti s veľkosťou a vlastnosťami budovy.

62





Sledujte nás

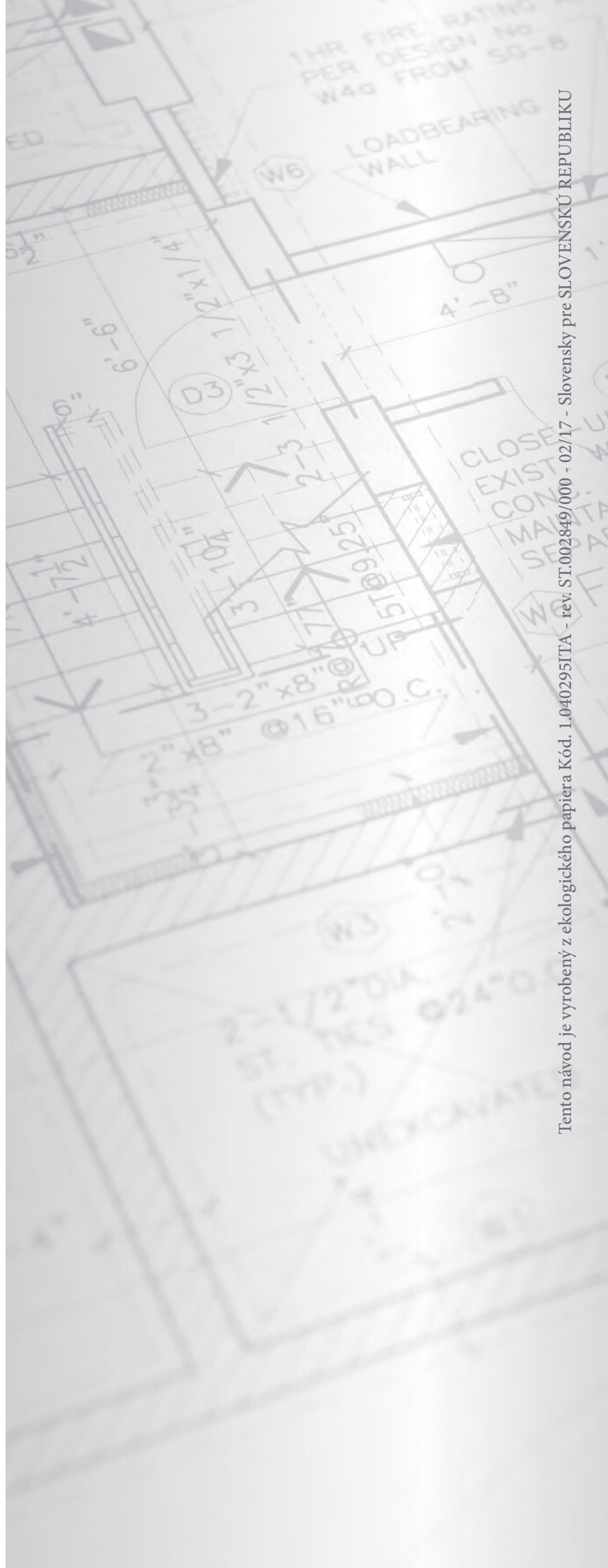
**Immergas Italia**



**immergas.com**  
**immergas.sk**

Immergas S.p.A.  
42041 Brescello (RE) - Italy  
Tel. 0522.689011  
Fax 0522.680617

**Certifikovaná spoločnosť ISO 9001**



Tento návod je vyrobený z ekologického papiera Kód. I.040295ITA - rev. ST.002849/000 - 02/17 - Slovensky pre SLOVENSKÚ REPUBLIKU