

 **IMMERGAS**

kód 3.030855

kód 3.030943

Príručka inštrukcií 
a upozornení

SADA DRUHEJ ZÓNY
MIEŠANEJ
MAGIS HERCULES PRO



TIETO INŠTRUKCIE MUSIA BYŤ VŽDY NEVYHNUTNOU SÚČASŤOU NÁVODU NA POUŽITIE ZARIADENIA

Všeobecné varovania.

Všetky výrobky Immergas sú chránené vhodným prepravným obalom. Materiál musí byť skladovaný v suchom prostredí a chránený pred nepriaznivým počasím.

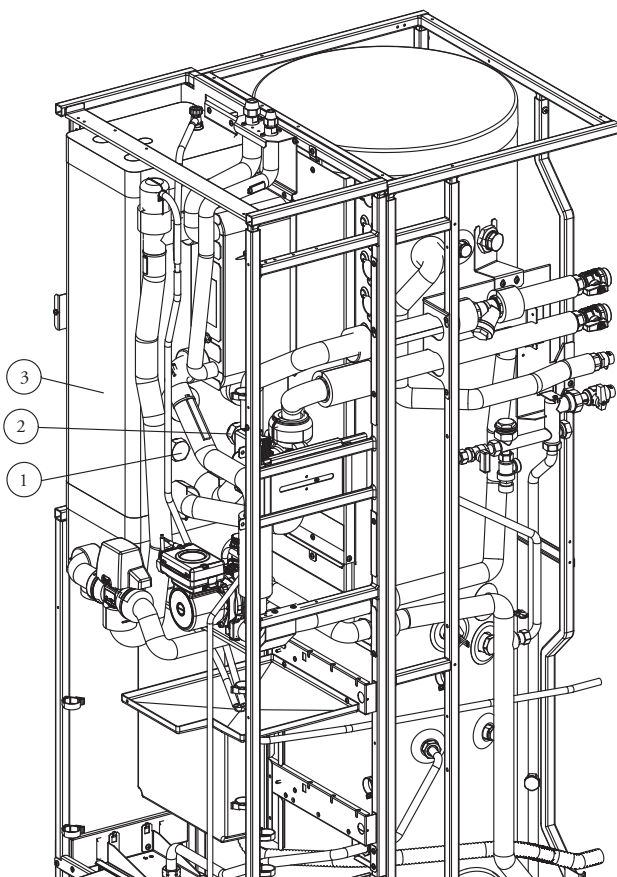
Tento návod obsahuje technické informácie týkajúce sa inštalácie súpravy Immergas. Pokiaľ ide o ďalšie otázky spojené s inštaláciou samotnej súpravy (napríklad: bezpečnosť na pracovisku, ochrana životného prostredia, prevencia úrazov), je potrebné dodržať nariadenia súčasnej legislatívy a zásady správnej praxe. Nesprávna inštalácia alebo montáž prístroja Immergas a / alebo komponentov, príslušenstva, súprav a prístrojov by mohla spôsobiť nepredvídateľné problémy týkajúce sa ľudí, zvierat a vecí. Pre jeho správnu inštaláciu si pozorne prečítajte pokyny dodané s výrobkom.

Inštalácia a údržba musí byť vykonávaná v súlade s platnými predpismi, podľa pokynov výrobcu a kvalifikovaným a odborne spôsobilým personálom, to znamená osobami so špecifickými technickými kompetenciami v oblasti daného oboru, ako to vyžaduje zákon.

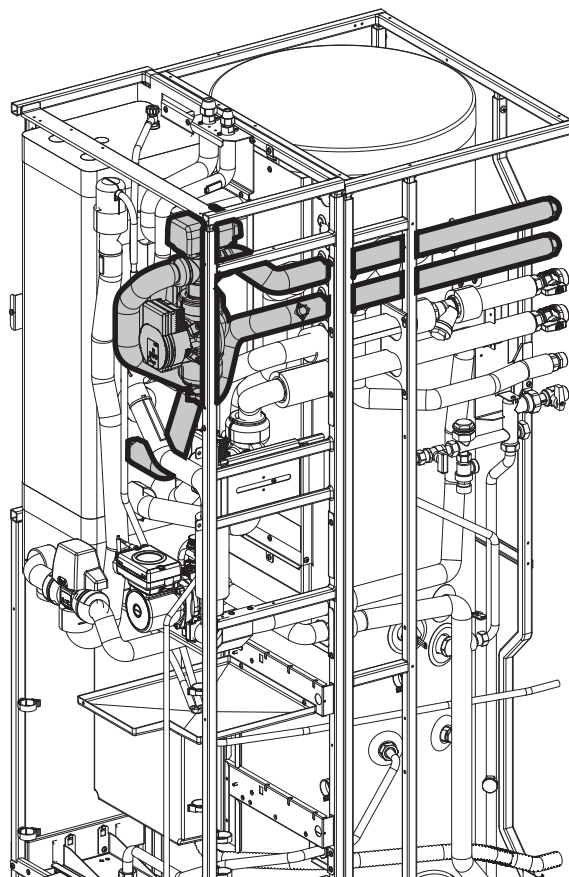
Popis.

Pomocou tejto súpravy sa pridá nezávislá miešaná zóna (druhá zóna) Pred akýmkoľvek zásahom je potrebné odpojiť napájanie prístroja stlačením vypínača umiestneného pred samotným prístrojom.

Zariadenie v štandardnom prevedení



Zariadenie s voliteľnou sadou 2. zóny



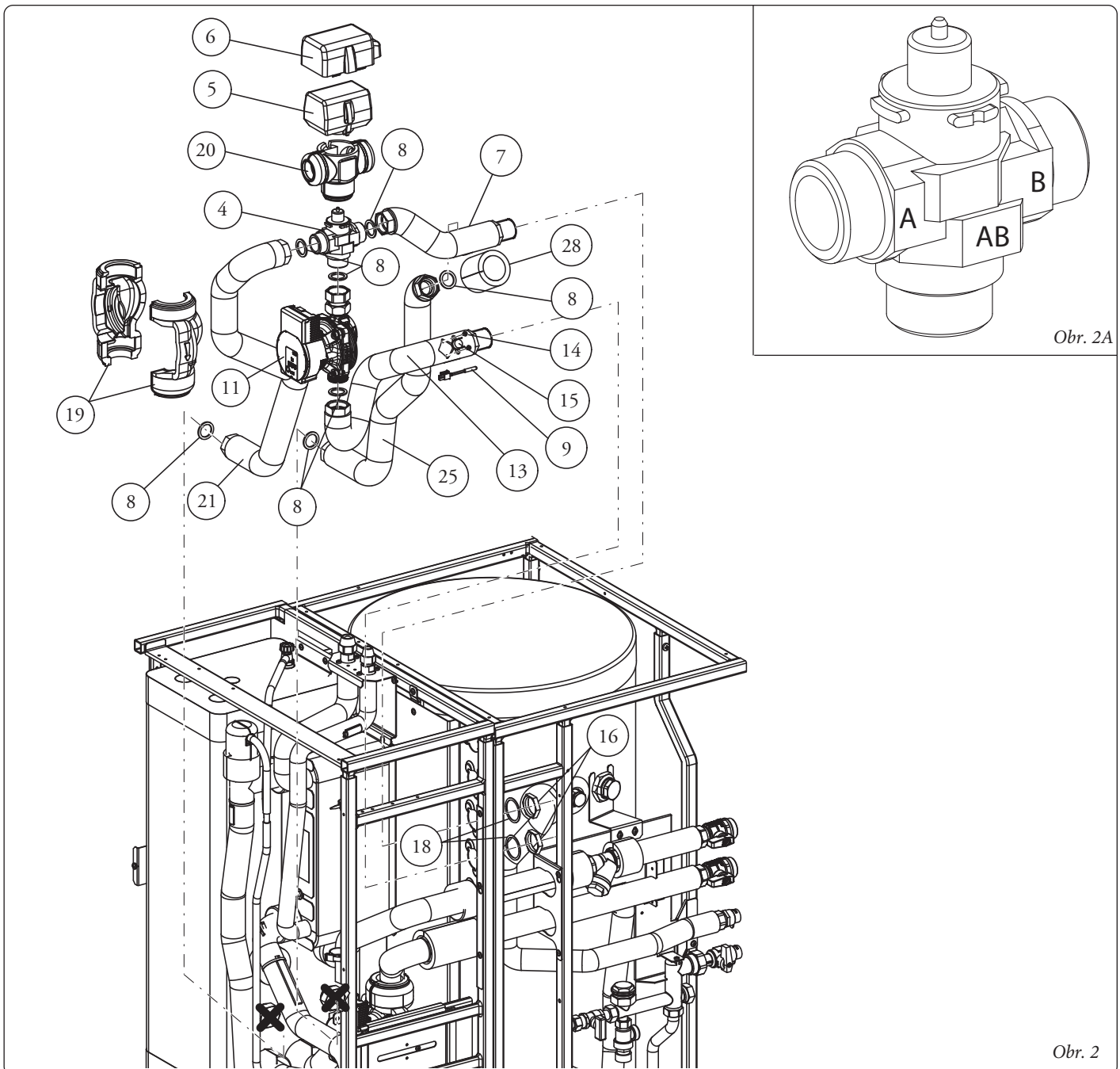
Legenda:

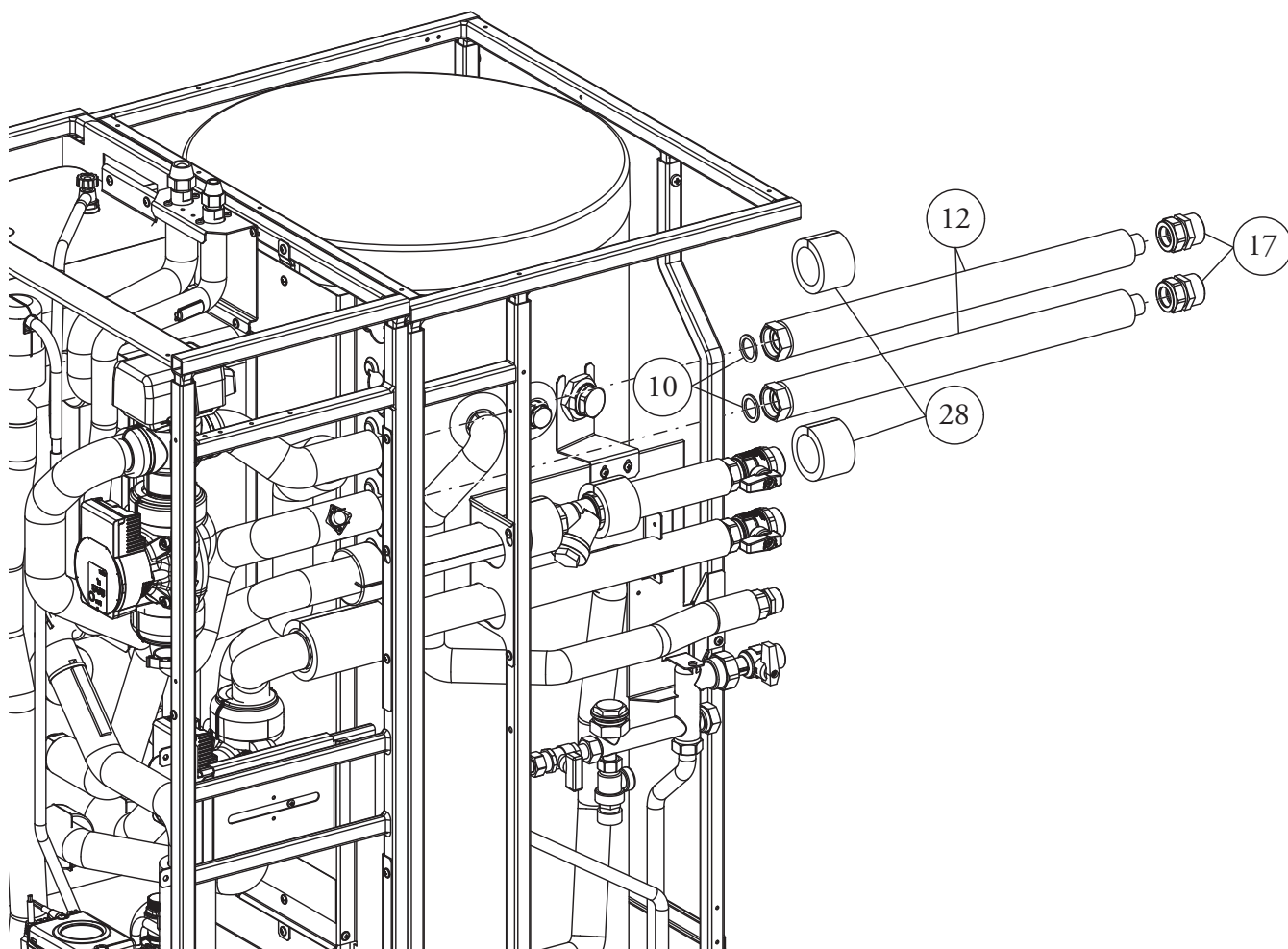
- 1 - Krytka
- 2 - Krytka
- 3 - Akumulačná nádrž / hydraulický anuloid/rozdelovač

Hydraulická inštalácia.

- Odstráňte kryt zariadenia (pozri návod na obsluhu).
- Vyprázdňte systém zariadenia pomocou príslušného odtokového pripojenia umiestneného na rozdeľovači (ako je uvedené v návode na použitie).
- Pred vykonaním tejto operácie sa uistite, že plniaci kohút systému je zatvorený.
- Odpojte dve zátky (diel 1 ÷ 2 obr. 1) na hydraulickom anuloide (3 obr. 1).
- Pripojte komponenty druhej zóny podľa popisu nižšie.
- Bezpečnostný termostat (15) namontujte vopred pomocou 2 skrutiek (14) a sondu prívodu (9) do držiaku jímky na výtláčne potrubie systému druhej zóny (13).
- Namontujte miešací ventil (4) na obehové čerpadlo (11).
- Pozor:** rešpektujte orientáciu miešacieho ventilu, ako je znázornené na obr. 2A.
- Namontujte potrubie (25) na rozdeľovač s príslušným tesnením (8).

- Pripojte postupne výstupné potrubie systému (7) druhej zóny, obehové čerpadlo s miešacím ventilom a výtláčne potrubie systému (13) po vsunutí tesniacich tesnení (8), ako je to znázornené na obrázku 2.
- Pred pokračovaním v montáži nezabudnite dotiahnuť všetky matice.
- Namontujte potrubie (21) na rozdeľovač s príslušným tesnením (8).
- Pritiahnite prívodné (13) a vratné (7) potrubie systému na konštrukcii pomocou protiblokovacích tesnení (18) a znížených matic (16).
- Namontujte izolačný plášť ventilu (20) a potom motor (5) s vopred namontovaným krytom (6).
- Na konci inštalácie namontujte izolačný plášť obehového čerpadla (19).
- Pripojovacie potrubie (12) spojte s príslušnými tvarovkami (17) a vložte príslušné tesnenia (10 obr. 3).
- Po vykonaní skúšky tesnosti zaizolujte prívody, ktoré zostali nekryté, pomocou dodaných izolácií (28).



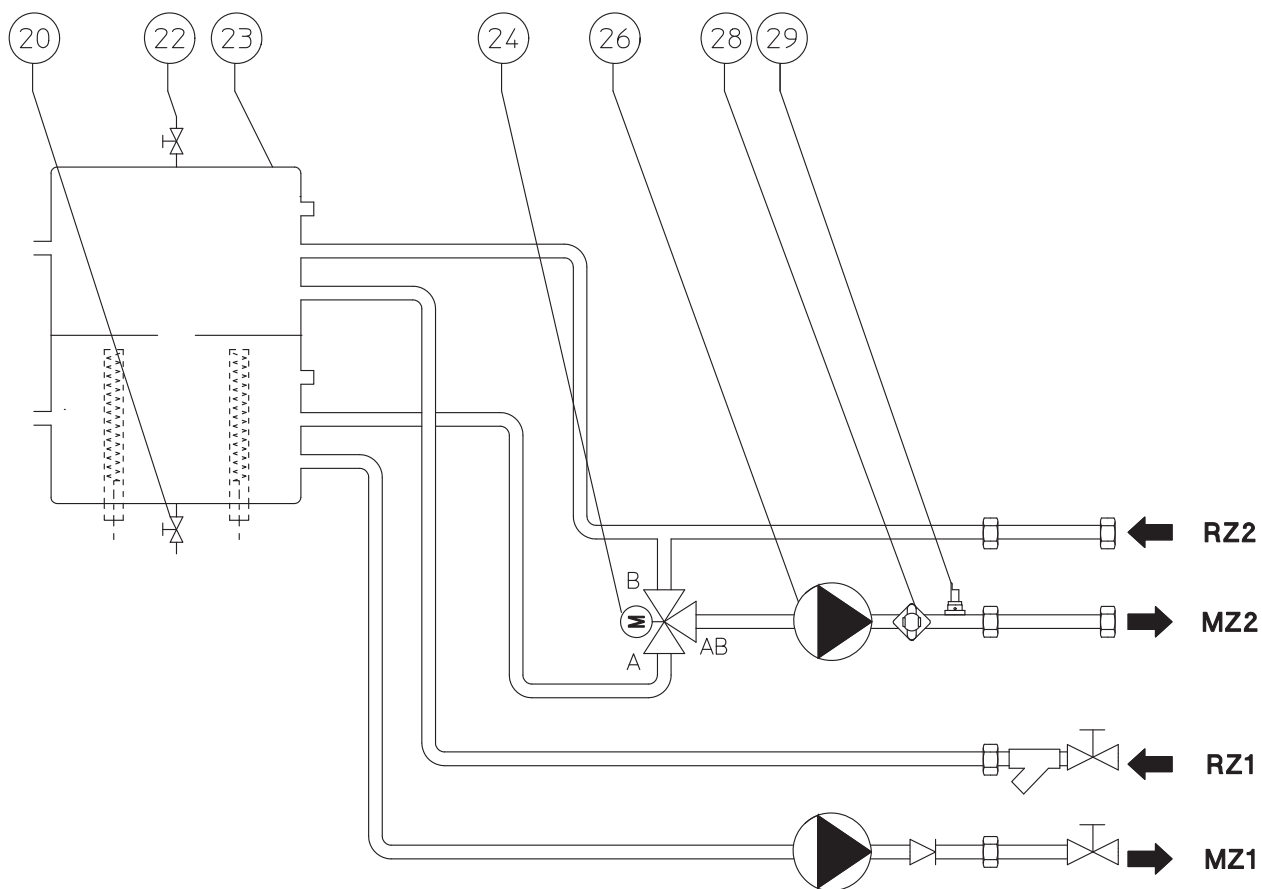


Zloženie sady

Poz.	ks	Popis
4	1	Miešací ventil
5	1	Motor miešacieho ventilu
6	1	Kryt motora miešacieho ventilu
7	1	Potrubie spiatočky 2 zóny - miešanej
8-10	10	Tesnenia 30x22x2
9	1	Sonda výstupu
11	1	Obehové čerpadlo 2 zóny - miešanej
12	2	Potrubia pripojenia systému
13	1	Potrubie výstupu 2 zóny - miešanej
14	2	Skrutky upevnenia bezpečnost. termostatu

Poz.	ks	Popis
15	1	Bezpečnostný termostat
16	2	Znížené matice 1"
17	2	Spojovacie prvky pripoj. potrubia 1"
18	2	Tesnenia 42x35x1
19	1	Izolačný plášť čerpadla
20	1	Izolačný plášť ventilu
28	5	Izolácia

Hydraulická schéma.



Legenda:

- 20 - Vypúšťací ventil akumuláčnej nádrže (v zariadení)
- 22 - Odvzdušňovací ventil (v zariadení)
- 23 - Akumulačná nádrž / hydraulický anuloid/rozdeľovač (v zariadení)
- 24 - Motor miešacieho ventilu 2. zóny
- 26 - Obehové čerpadlo 2. zóny - miešanej
- 28 - Bezpečnostný termostat 2. zóny - miešanej
- 29 - Sonda výstupu 2. zóny - miešanej

Obr. 4

Požiadavky na elektrickú inštaláciu.

Pripojovacie káble k izbovým termostatom (24 V) a / alebo komunikačné káble vzdialeného ovládača zóny nesmú byť nikdy pripojené k sieťovým káblom 230 V. Používané izbové termostaty musia byť typu „čistý kontakt“ a musia mať elektrický prívod nezávislý od dosky elektronickej správy zón, ktorá je súčasťou sady. Maximálna vzdialenosť prepojenia medzi zónovými sadami a izbovými termostatmi nesmie prekročiť 50 m. Vodiče pre nízkonapäťové pripojenia (24 V) musia mať minimálnu rez 0,5 mm².

Elektrické pripojenie komponentov.

Otvorte kryt elektrického panelu voliteľnej sady odskrutkovaním 4 skrutiek a pripojte rôzne súčasti sady:

- Pripojte podľa popisu v schéme zapojenia (obr. 5):
- Po vykonaní pripojení vedte káble cez príslušné príchytky káblov, ako je znázornené na obr. 6.
- 1) Pripojte kábel miešacieho ventilu;
- 2) Pripojte kábel čerpadla 2. zóny - miešanej;
- 3) Pripojte 2 konektory k prietokovej sonde a ku konektoru bezpečnostného termostatu.

Štartovacie operácie zariadenia.

Po dokončení fázy elektrického pripojenia zatvorte kryty elektrického panelu voliteľnej sady a hlavného elektrického panelu. Pomocou príslušného plniaceho ventilu obnovte správny tlak vody vo vykurovacom systéme.

Zapnite zariadenie a skontrolujte, či každý izbový termostat (alebo vzdialené ovládanie) aktivuje príslušné obehové čerpadlo.

Správne odvzdušnite systém a zariadenie podľa popisu v návode na použitie.

Namontujte späť kryt zariadenia.

Inicializácia miešacích ventilov.

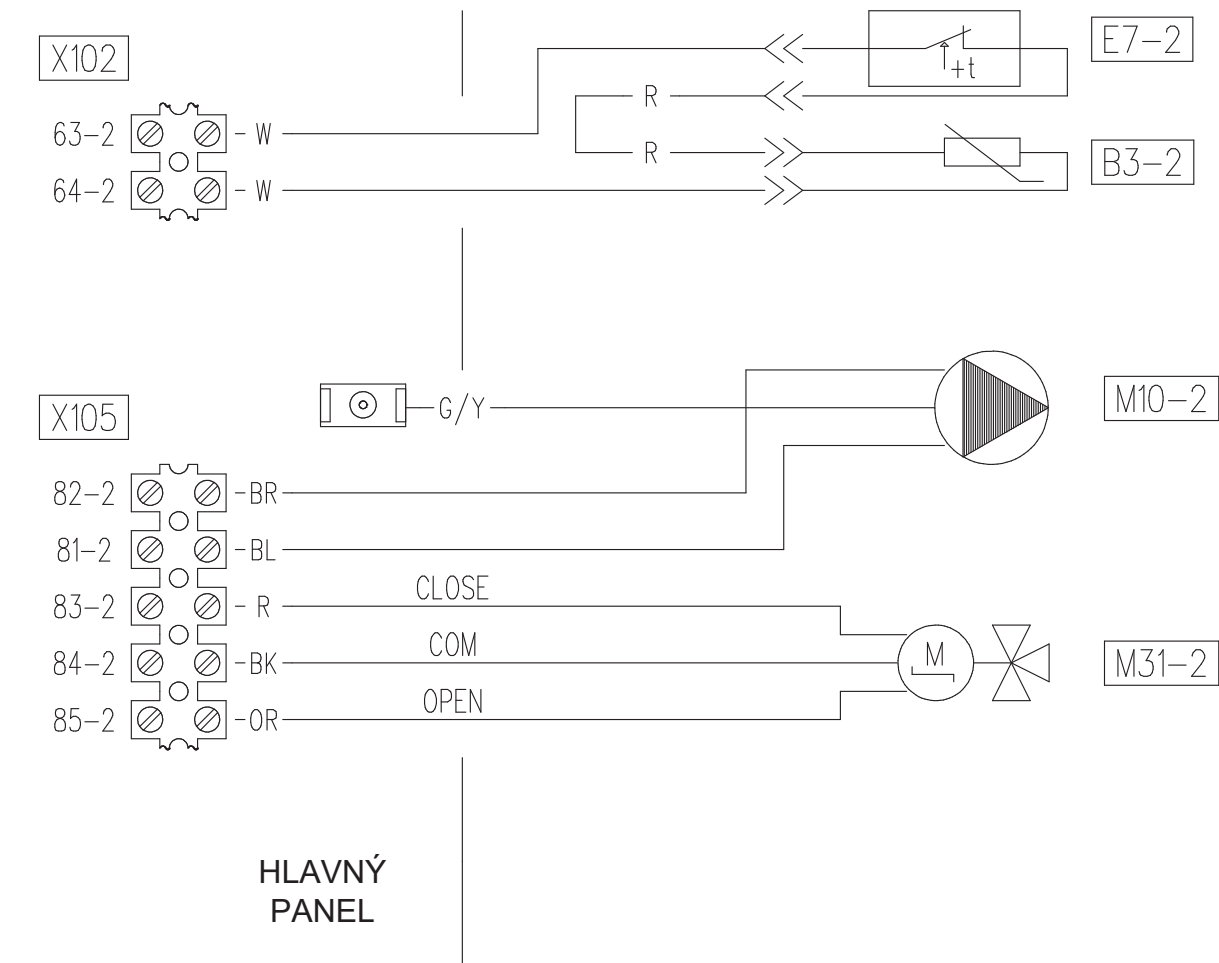
Zakaždým, keď je zariadenie zapnuté, miešacie ventily sa inicializujú ich zatvorením na tri minúty; týmto spôsobom sa vykonáva synchronizácia medzi elektronicou doskou a miešacím ventilom. K prenosu tepelnej energie do miešanej zóny 2 môže dôjsť až na konci tejto inicializačnej fázy.

Kontrolné činnosti.

Odporúča sa skontrolovať maximálny prietok cirkulácie v systéme podľa grafov prietok / výtlak zobrazených v návode na použitie, aby sa vyhodnotilo správne dimenzovanie projektovaných parametrov.

Posledne menované musia umožňovať maximálnu povrchovú teplotu sálavej podlahy v súlade s ustanoveniami normy UNI EN 1264.

Elektrická pripojovacia schéma.



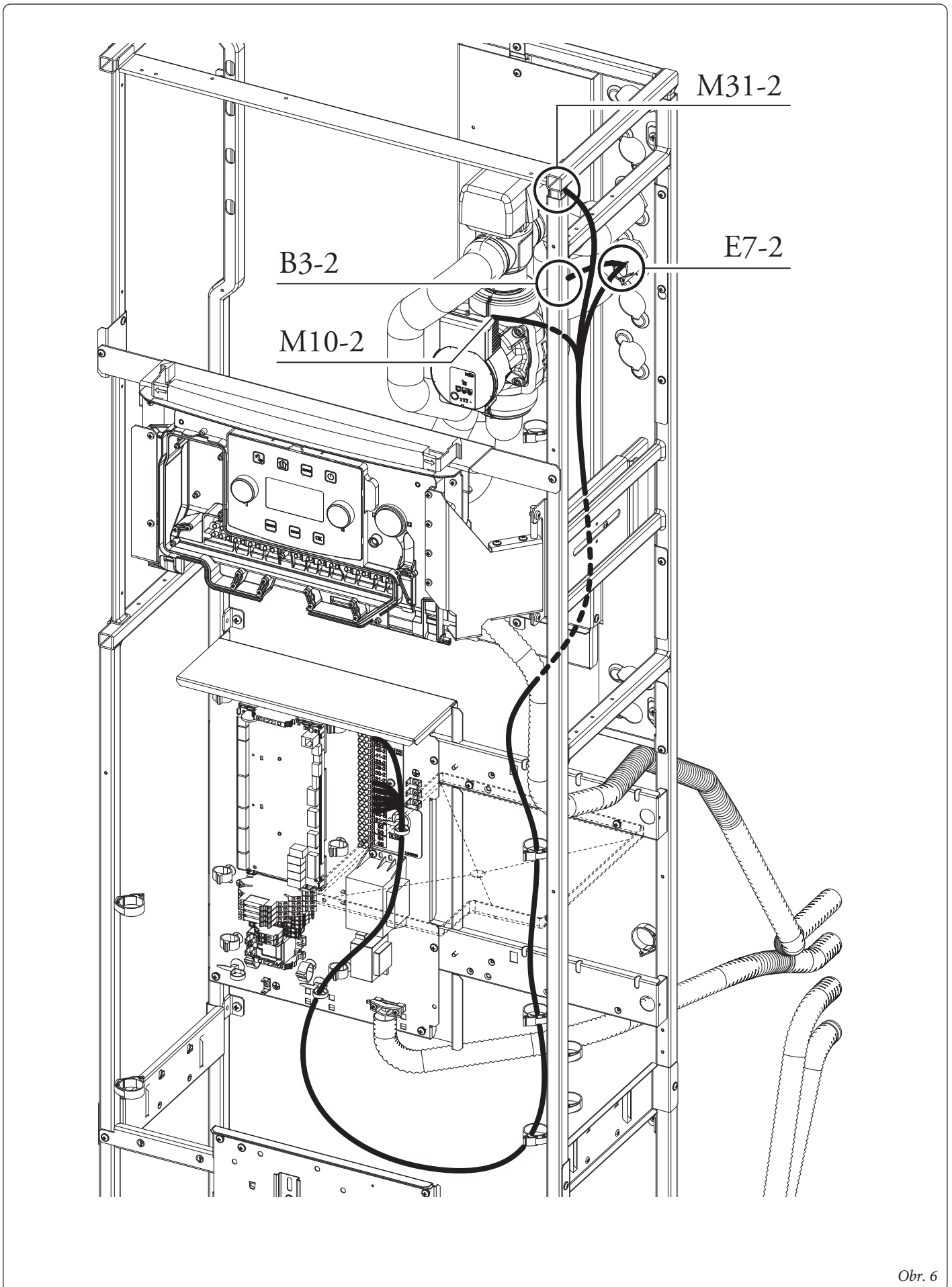
Legenda:

- B3-2 - Sonda výstupu 2. zóny
- E7-2 - Bezpečn. termostat nízkej teploty 2. zóny
- M10-2 - Obehové čerpadlo 2 zóny
- M31-2 - Miešací ventil 2 zóny

Legenda farieb:

- BK - Čierna
- BL - Modrá
- BR - Hnedá
- G/Y - Zelená/Žltá
- OR - Oranžová
- R - Červená
- W - Biela

Schéma vedenia káblov sady.



Obr. 6

Počas životnosti výrobkov ovplyvňujú výkon vonkajšie faktory, napr. tvrdosť TUV, atmosférické činitele, usadeniny v systéme a pod. Deklarované údaje sa týkajú nových produktov, ktoré sú správne nainštalované a používané s ohľadom na platné normy.
Pozn. : správna pravidelná údržba sa dôrazne odporúča.



Táto príručka je vyrobená z ekologického papiera.



Immergas TOOLBOX

Aplikácia navrhnutá spoločnosťou Immergas pre profesionálov



immergas.sk

Na vyžiadanie ďalších konkrétnych informácií môžu odborníci v tomto odvetví použiť aj e-mailovú adresu:
servis@immergas.sk

Immergas Europe s.r.o., prevádzka Trenčín
Zlatovská 2195/36, 911 05 Trenčín
Tel. +421 32 2850100
Zákaznícka linka: 0850 003 850

