

MAIOR
USER'S

Príručka pokynov a upozornení **SK**

 **IMMERGAS**

VICTRIX MAIOR 35 X TT 1 ERP

1.039660SIO



Vážení zákazník,

Blahoželáme Vám k zakúpeniu vysoko kvalitného výrobku firmy Immergas, ktorý Vám na dlhú dobu zaistí spokojnosť a bezpečie. Ako zákazník firmy Immergas sa môžete za všetkých okolností spoľahnúť na odborný servis firmy, ktorá je vždy dokonale pripravená zaručiť Vám stály výkon Vášho kotla. Prečítajte si pozorne nasledujúce strany: môžete v nich nájsť užitočné rady pre správne používanie prístroja, ktorých dodržovanie Vám zaistí ešte väčšiu spokojnosť s výrobkom Immergasu.

Navštívte včas náš oblastný servis a požiadajte o úvodné preskúšanie chodu kotla. Náš technik overí správne podmienky prevádzky, vykoná nevyhnutné nastavenie a reguláciu a vysvetlí Vám správne používanie kotla.

Pre akúkoľvek potrebu zásahu a bežnej údržby kontaktujte oprávnené strediská spoločnosti: majú originálne náhradné diely a špecifickú prípravu zaisťovanú priamo výrobcom.

Všeobecné upozornenia

Všetky výrobky Immergas sú chránené vhodným prepravným obalom.

Materiál musí byť uskladňovaný v suchu a chránený pred poveternostnými vplyvmi.

Návod na použitie je neoddeliteľnou a dôležitou súčasťou výrobku a musí byť odovzdaný užívateľovi aj v prípade jeho ďalšieho predaja.

Návod je potrebné si pozorne prečítať a starostlivo uschovať, pretože všetky upozornenia obsahujú dôležité informácie pre Vašu bezpečnosť vo fáze inštalácie, prevádzky a údržby.

Tento návod obsahuje technické informácie, vzťahujúce sa k inštalácii kotlov Immergas. Čo sa týka ďalšej problematiky inštalácie samotných kotlov (napr.: bezpečnosť pri práci, ochrana životného prostredia, predchádzanie nehodám), je nutné rešpektovať predpisy súčasnej legislatívy a zásady dobrej techniky.

Zariadenie musí byť projektované kvalifikovanými odborníkmi v súlade s platnými predpismi a v rozmerových limitoch stanovených Zákonom. Inštaláciu a údržbu musí vykonať v súlade s platnými normami a podľa pokynov výrobcu iba odborne spôsobilá firma, pod ktorou sa v tomto prípade rozumejú pracovníci s odbornou technickou kvalifikáciou v odbore týchto zariadení, ako je to stanovené Zákonom.

Nesprávna inštalácia alebo montáž zariadenia a/alebo súčastí, príslušenstva, súprav a zariadení Immergas môže viesť k nepredvídateľným problémom, pokiaľ sa jedná o osoby, zvieratá, veci. Starostlivo si prečítajte pokyny, doprevádzajúce výrobok, pro jeho správnu inštaláciu.

Údržbu musí vždy vykonávať odborne spôsobilá firma. Zárukou kvalifikácie a odbornosti je v tomto prípade autorizované servisné stredisko.

Prístroj sa musí používať iba na účel, na ktorý je vyslovene určený. Akékoľvek iné použitie je považované za nevhodné a potencionálne nebezpečné.

Na chyby v inštalácii, prevádzke alebo servise, ktoré sú spôsobené nedodržaním platných technických zákonov, noriem a predpisov, uvedených v tomto návode (alebo poskytnutých výrobcom), sa v žiadnom prípade nevzťahuje zmluvná ani mimozmluvná zodpovednosť výrobcu za prípadné škody, a príslušná záruka na prístroj zaniká.

Ďalšie informácie o právnych predpisoch, týkajúcich sa inštalácie tepelných a plynových kotlov, konzultujte na webových stránkach Immergasu na adrese: www.immergas.com.

ES PREHLÁSENIE O ZHODE (podľa ISO/IEC 17050-1)

Spoločnosť IMMERGAS S.p.A., so sídlom via Cisa Ligure 95 42041 Brescello (RE) ktorej procesy projektovania, výroby a popredajného servisu sú v súlade s požiadavkami normy UNI EN ISO 9001:2008,

PREHLASUJE, že

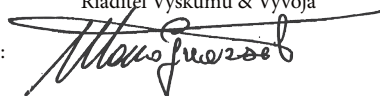
Kotle VICTRIX MAIOR 35 X TT 1 ERP sú v súlade s európskymi smernicami a ustanoveniami, ktoré sú uvedené nižšie:

Smernica "ekodesign" 2009/125/ES, Smernica "energetické štítky" 2010/30/ES, Nariadenie EÚ 811/2013, Nariadenie EÚ 813/2013, Smernica "Spotrebiče plyných palív" 2009/142/ES, Smernica "Elektromagnetická kompatibilita" 2004/108/ES, Smernica "Energetická účinnosť" 92/42/ES a Smernica "Nízke napätie" 2006/95/ES.

Mauro Guareschi

Riaditeľ Výskumu & Vývoja

Podpis:



Spoločnosť Immergas S.p.A nenesie zodpovednosť za tlačové chyby alebo chyby v prepise a vyhradzuje si právo na zmeny v technickej a obchodnej dokumentácii bez predchádzajúceho upozornenia.

OBSAH

INŠTALAČNÝ TECHNIK str.

1	Inštalácia kotla	5
1.1	Upozornenia k inštalácii	5
1.2	Základné rozmery	6
1.3	Ochrana proti zamrznutiu	6
1.4	Plynová prípojka	7
1.5	Hydraulické pripojenie	7
1.6	Elektrické pripojenie	8
1.7	Modulačné ovládanie a izbové chronotermostaty (voliteľný prvok)	8
1.8	Vonkajšia sonda teploty (voliteľný prvok)	9
1.9	Systémy dymovodov Immergas	10
1.10	Tabuľky odporových faktorov a ekvivalentných dĺžok	10
1.11	Inštalácia vonku na mieste častočne chránenom	12
1.12	Inštalácia horizontálnych koncentrických súprav	13
1.13	Inštalácia vertikálnych koncentrických súprav	14
1.14	Inštalácia rozdeľovacej súpravy	15
1.15	Inštalácia rozdeľovacej súpravy C9	16
1.16	Zavádzanie potrubí do komínov alebo technických otvorov	17
1.17	Konfigurácia typu B s otvorenou komorou a núteným ťahom pre vnútorné priestory	17
1.18	Vypúšťanie spalín vo výfukovom potrubí/komíne	17
1.19	Dymové rúry, komíny, malé komíny a koncové diely	17
1.20	Úprava vody pre naplnenie systému	18
1.21	Plnenie zariadenia	18
1.22	Plnenie sifónu na zber kondenzátu	18
1.23	Uvedenie plynového zariadenia do prevádzky	18
1.24	Uvedenie kotla do prevádzky (zapnutie)	18
1.25	Obehové čerpadlo	19
1.26	Súpravy na objednávku	19
1.27	Komponenty kotla	20

UŽÍVATEĽ str.

2	Pokyny pre použitie a servis	21
2.1	Čistenie a údržba	21
2.2	Všeobecné upozornenia	21
2.3	Ovládací panel	21
2.4	Použitie kotla	22
2.5	Signály závad a anomálií	22
2.6	Menu informácií	25
2.7	Vypnutie kotla	25
2.8	Obnovenie tlaku vo vykurovacom systéme	25
2.9	Vypustenie systému	25
2.10	Ochrana proti zamrznutiu	25
2.11	Čistenie plášte kotla	25
2.12	Definitívna deaktivácia	25

TECHNIK str.

3	Uvedenie kotla do prevádzky (počítačová kontrola)	26
3.1	Hydraulická schéma	26
3.2	Elektrická schéma	27
3.3	Vymeniteľná pamäť	28
3.4	Prípadné problémy a ich príčiny	28
3.5	Konverzia kotla v prípade zmeny plynu	28
3.6	Kontroly, ktoré sú potrebné vykonať po prestavbe na iný typ plynu	28
3.7	Typy kalibrácie s výmenou komponentu	29
3.8	Kompletná kalibrácia	29
3.9	Úprava pomeru vzduch - plyn	30
3.10	Rýchla kalibrácia	30
3.11	Test dymovodov	30
3.12	Programovanie elektronickej dosky	31
3.13	Funkcia spojenia so solárnymi panelmi	34
3.14	Funkcia komínár	34
3.15	Funkcia ochrany pred zablokovaním čerpadla	34
3.16	Funkcia proti zablokovaniu trojcestného ventilu	34
3.17	Funkcia zabraňujúca zamrznutiu radiátorov	34
3.18	Periodická autodiagnostika elektronickej dosky	34
3.19	Funkcia automatického odvzdušnenia	34
3.20	Ročná kontrola a údržba zariadenia	35
3.21	Demontáž plášte	36
3.22	Variabilný tepelný výkon	38
3.23	Parametre spaľovania	38
3.24	Technické údaje	39
3.25	Výsvetlivky údajov výrobného štítku	40
3.26	Technické parametre pre kombinované kotle (v súlade s nariadením 813/2013)	41
3.27	Informačný list výrobku (v súlade s nariadením 811/2013)	41
3.28	Parametre pre vyplnenie karty zostavy	42

1 INŠTALÁCIA KOTLA

1.1 UPOZORNENIA K INŠTALÁCII.

Kotol Victrix Maior 35 X TT 1 ErP je projektovaný pre inštaláciu na stenu, určený na zariadenie prostredí a produkciu TUV pre domáce účely a im podobné (keď je kotol pripojený k externej jednotke ohrievača).

Miesto inštalácie prístroja a jeho príslušenstva Immergas musí mať vhodné vlastnosti (technické a konštrukčné), ktoré umožňujú (vždy za podmienok bezpečnosti, účinnosti a prístupnosti):

- inštaláciu (podľa technických právnych predpisov a technických noriem);
- údržbárske zásahy (vrátane plánovanej, pravidelnej, bežnej, mimoriadnej údržby);
- odstránenie (až do vonkajšieho prostredia na miesto, určené pre nakládku a prepravu prístrojov a komponentov), ako aj ich prípadné nahradenie zodpovedajúcimi prístrojmi a/alebo komponentami.

Stena musí byť hladká, teda bez výstupkov alebo výklenkov, aby bol umožnený prístup dozadu. Nie je absolútne projektovaný pre inštalácie na podstavcoch alebo podlahe (Obr. 1-1). Obmeňujúc typ inštalácie sa mení tiež klasifikácia kotla, a to nasledovne:

- **Kotol typu B₂₃ alebo B₅₃**, ak sa jedná o kotol, nainštalovaný s použitím príslušného koncového dielu pre priame nasávanie vzduchu z prostredia, v ktorom sa kotol nachádza.
- **Kotol typu C** ak je nainštalovaný s použitím koncentrických potrubí alebo iných typov potrubí, určených pre kotle so vzduchotesnou komorou pre nasávanie vzduchu a odvádzanie spalin.

POZN.: klasifikácia prístroja je popísaná v rôznych montážnych riešeniach na nasledujúcich stranách.

Inštalácia plynových kotlov Immergas môže vykonať len odborne kvalifikovaná firma, autorizovaná na inštaláciu plynových zariadení Immergas.

Inštalácia musí byť vykonaná v súlade s platnými normami, platným zákonom a s dodržiavaním miestnych technických predpisov, ako predpokladá správna technika.

Pred inštaláciou prístroja je vhodné skontrolovať, či tento bol dodaný úplný a neporušený. Pokiaľ by ste o tom neboli presvedčení, obráťte sa okamžite na dodávateľa. Prvky balenia (skoby, klince, umelohmotné sáčky, penový polystyrén a pod.) nenechávajte deťom, pretože môžu byť pre ne možným zdrojom nebezpečenstva. Pokiaľ bude prístroj montovaný vo vnútri nábytku alebo medzi dvoma kusmi nábytku, musí byť ponechaný dostatočný priestor pre normálnu údržbu, odporúča sa preto nechať aspoň 3cm medzi plášťom kotla a vertikálnymi plochami nábytku. Nad a pod kotlom musí byť ponechaný priestor pre zásahy na hydraulických spojeniach a na dymovodoch. V blízkosti zariadenia sa nesmie nachádzať žiaden horľavý predmet (papier, látka, umelá hmota, polystyrén atď.).

Odporúča sa neumiestňovať elektrické spotrebiče pod kotol, pretože by mohli dôjsť k ich poškodeniu v prípade zásahu na bezpečnostnom ventilu, alebo v prípade strát z hydraulického okruhu, v opačnom prípade výrobca nezodpovedá za prípadné škody na elektrických spotrebičoch.

Okrem toho odporúčame, z vyššie uvedených príčin, neumiestňovať pod kotol žiaden bytový doplnky, nábytok, atď.

V prípade poruchy, vady alebo nesprávnej funkcie je treba kotol deaktivovať a privolať autorizovanú firmu (napríklad Stredisko Technickej Asistencie Immergas, ktoré disponuje zvláštnou technikou prípravou a originálnymi náhradnými dielmi). Zabráňte teda akémukoľvek neoprávnenému zásahu do zariadenia alebo pokusu o jeho opravu.

Nerešpektovanie vyššie uvedeného bude viesť k osobnej zodpovednosti a strate záruky.

• Inštalčné normy:

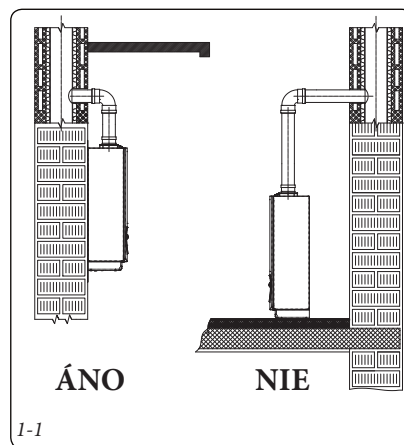
- tento kotol môže byť nainštalovaný vonku na čiastočne chránenom mieste. Pod čiastočne chráneným miestom sa rozumie také, ktoré nie je vystavené priamym klimatickým zásahom (dážď, sneh, krupobitie atď.).

Tento typ inštalácie je možný len v prípade, keď ho povoľuje právo krajiny určenia zariadenia.

- Je zakázaná inštalácia v miestnostiach s nebezpečenstvom vzniku požiaru (napríklad: autodiely, box pre autá), v miestnostiach, kde sa už vyskytujú plynové prístroje s príslušnými dymovodami, potrubiami na odvádzanie spalin a potrubiami na odsávanie spaľovaného vzduchu.
- Je zakázaná vertikálna inštalácia nad varnými plochami.
- Okrem toho je zakázaná inštalácia v miestnostiach/priestoroch, ktoré sú súčasťou spoločných obytných priestorov budovy; ako sú napríklad schody, pivnice, vstupné haly, pôjdy, podkrovia, ústupové cesty, atd, pokiaľ nie sú priamo prepojené s príslušnou technickou miestnosťou patriacou každej jednotlivéj obytnej jednotke a sú prístupné len samotnému užívateľovi (ako technické miestnosti musia byť realizované v súlade s príslušnými technickými normami).

Upozornenie: miesto inštalácie na stene musí kotlu poskytnúť stabilnú a pevnú oporu.

Hmoždinky (dodávané sériovo spolu s kotlom) sú určené výhradne k inštalácii kotla na stenu. Adekvátnu oporu môžu zaručiť iba vtedy, keď sú správne nainštalované (podľa technických pravidiel) na steny z plného alebo poloplného muriva. V prípade stien z dierovaných tehál alebo blokov, priečok s obmedzenou statikou alebo iného muriva, ako je uvedené vyššie, je potrebné najskôr pristúpiť k predbežnému overeniu statiky oporného systému.

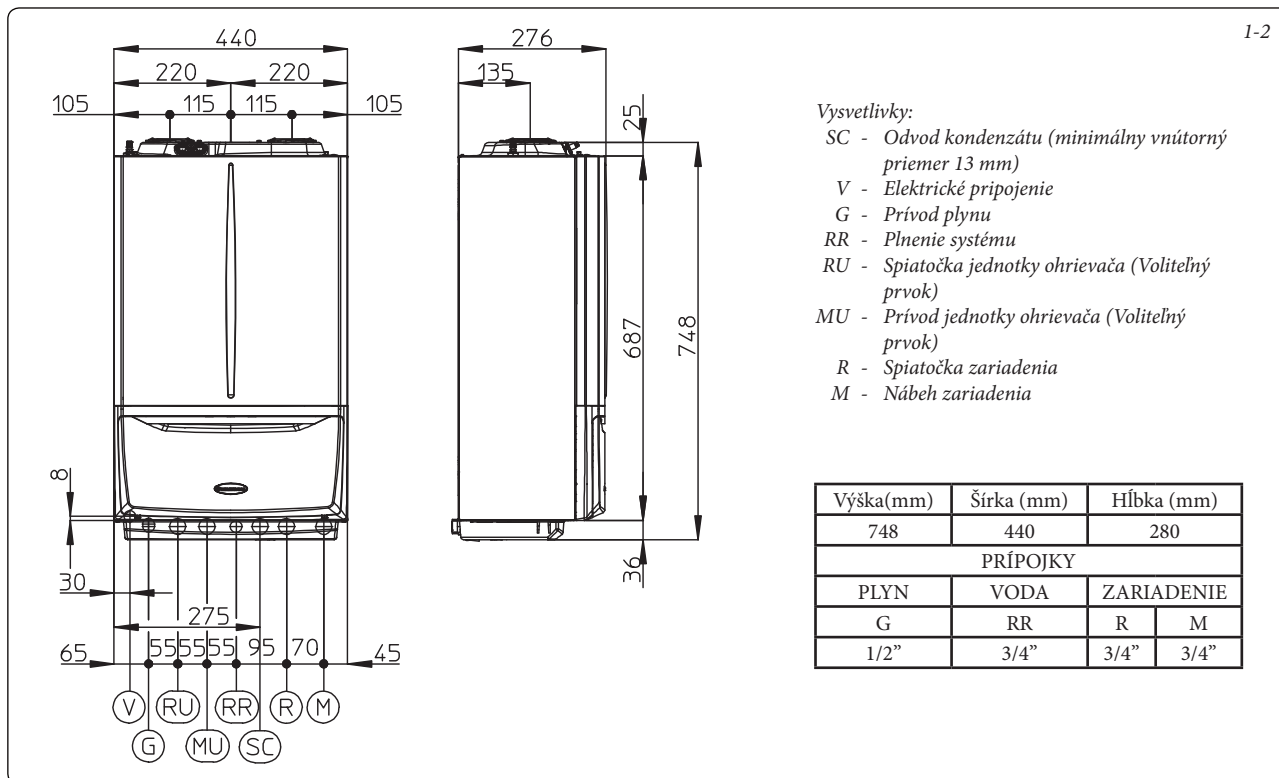


Tieto kotle slúžia na ohrev vody na teplotu nižšiu, než je bod varu pri atmosférickom tlaku.

Musia byť teda pripojené k vykurovaciemu zariadeniu a distribučnej sieti úžitkovej vody, ktoré sú primerané ich charakteristikám a výkonu.

Upozornenie: jednotka ohrievača musí byť inštalovaná v prostredí, v ktorom teplota nemôže klesnúť pod 0°C.

1.2 ZÁKLADNÉ ROZMERY.



1.3 OCHRANA PROTI ZAMRZNUTIU.

Minimálna teplota -5°C. Kotel je sériovo dodávaný s funkciou proti zamrznutiu, ktorá uvedie do činnosti čerpadlo a horák, keď teplota vody vo vnútri systému v kotli klesne pod 4°C. Za týchto podmienok je kotel chránený pred zamrznutím až do teploty prostredia -5°C.

Minimálna teplota -15°C. V prípade, že kotel bude nainštalovaný v miestach, kde teploty klesajú pod -5°C, môže dôjsť k jeho zamrznutiu. Aby ste zabránili riziku zamrznutia, riadte sa nasledujúcimi pokynmi:

- chraňte vykurovací okruh pred zamrznutím použitím nemrznúcej kvapaliny dobrej kvality, špeciálne určenej pre použitie vo vykurovacích systémoch a so zárukou od výrobcu, že nespôsobuje poškodenie výmenníka tepla a ostatných komponentov kotla. Nemrznúca zmes nesmie byť zdraviu škodlivá. Je potrebné prísne dodržiavať pokyny výrobcu samotnej kvapaliny, čo sa týka percentuálneho pomeru riedenia úmerne k teplote, voči ktorej chcete zariadenie chrániť. Je potrebné pripraviť vodný roztok s triedou potenciálneho znečistenia vody 2 (EN 1717:2002).

Materiály, z ktorých je vyrobený vykurovací okruh kotlov Immergas odolávajú nemrznúcim kvapalinám na báze etylglykolu a propylglykolu (ak sú roztoky namiešané správne).

Čo sa týka životnosti a likvidácie, riadte sa pokynmi dodávateľa.

- Chráňte pred mrazom okruh TUV pomocou doplnku, ktorý je možné objednať (súprava proti zamrznutiu), a ktorý je tvorený elektrickým odporom, príslušnými káblami a riadiacim termostatom (prečítajte si pozorne pokyny k montáži, obsiahnuté v balení doplnkovej súpravy).

Za týchto podmienok je kotel chránený pred zamrznutím až do teploty prostredia -15°C.

Ochrana pred zamrznutím kotla (ako pri -5°C, tak aj pri -15°C) je takýmto spôsobom zaručená len ak:

- je kotel správne pripojený k plynovému potrubiu a elektrickej sieti;
- je kotel neustále napájaný;
- kotel nie je v režime "off";
- kotel nemá poruchu (odst. 2.5);
- podstatné súčasti kotla a/alebo súpravy proti zamrznutiu nie sú poškodené.

Zo záruky sú vyňaté poškodenia vzniknuté v dôsledku prerušenia dodávky elektrickej energie a nerešpektovanie obsahu predchádzajúcej stránky.

POZN.: v prípade inštalácie kotla v miestach, kde teplota klesá pod 0°C, sa vyžaduje zateplenie pripojovacích potrubí ako vykurovacieho okruhu, tak aj okruhu TUV.

Voda vo vnútri jednotky ohrievača pri vypnutom kotli nie je chránená proti mrazu.

1.4 PLYNOVÁ PRÍPOJKA.

Naše kotle sú navrhované pre prevádzku na metán (G20) a kvapalnú propán (G.P.L). Prívodné potrubie musí byť rovnaké alebo väčšie než prípojka kotla 3/4" G. Pred pripojením plynového potrubia je treba vykonať riadne vyčistenie vnútra celého potrubia privádzajúceho palivo, aby sa odstránili prípadné nánosy, ktoré by mohli ohroziť správny chod kotla. Ďalej je treba preveriť, či privádzaný plyn zodpovedá plynu, pre ktorý bol kotol skonštruovaný (viď typový štítok v kotli). V prípade odlišností je treba previesť úpravu kotla na prívod iného druhu plynu (viď prestavba prístrojov v prípade zmeny plynu). Je dôležité preveriť aj dynamický tlak plynu v sieti (metánu alebo kvapalného propánu), ktorý sa bude používať k napájaniu kotla a ktorý musí byť v súlade s platnými technickými predpismi, pretože v prípade nedostatočného tlaku by mohlo dôjsť k zníženiu výkonu generátora a vzniku nepríjemností pre užívateľa.

Preveriť, či bol plynový kohútik pripojený správne. Prívodné plynové potrubie musí mať príslušné rozmery podľa platných noriem, aby plyn mohol byť privádzaný k horáku v potrebnom množstve aj pri maximálnom výkone generátora a bol tak zaručený výkon prístroja (technické údaje). Systém pripojenia musí zodpovedať platným technickým normám.

Kvalita vykurovacieho plynu. Zariadenie bolo navrhnuté k prevádzke na vykurovací plyn bez nečistôt; v opačnom prípade je potrebné použiť vhodné filtre pred zariadením, ktorých úlohou je zaistiť čistotu paliva.

Skladovacie nádrže (v prípade privádzania tektutého propánu zo skladovacieho zásobníka).

- Môže sa stať, že nové skladovacie nádrže kvapalného ropného plynu môžu obsahovať zvyšky inertného plynu (dusíka), ktoré ochudobňujú zmes privádzanú do zariadenia a spôsobujú poruchy jeho fungovania.
- Vzhľadom k zloženiu zmesi kvapalného propánu GPL sa môže v priebehu skladovania prejavovať rozvrstvenie jednotlivých zložiek zmesi. Toto môže spôsobiť premenlivosť výhrevnosti zmesi privádzanej do zariadenia s nasledovnými zmenami jeho výkonu.

1.5 HYDRAULICKÉ PRÍPOJENIE.

Upozornenie: pred pripojením kotla je za účelom zachovania platnosti záruky pre kondenzačný modul potrebné čistiacimi prostriedkami dôsledne umyť celý vykurovací systém (potrubia, tepelné telesá a pod.) a odstrániť prípadné usadeniny, ktoré môžu brániť správnej prevádzke kotla.

Na základe platných technických noriem a nariadení je povinnosťou chemicky upraviť vodu s cieľom ochrániť zariadenie a prístroj pred povlakmi (napr.usadeninami vápnika), pred vytváraním kalov a iných škodlivých usadenín. Aby nedošlo k prepadnutiu záruky na tepelný výmenník je takisto potrebné rešpektovať požiadavky, ktoré sú uvedené v časti 1.20.

Hydraulické pripojenie musí byť uskutočnené úsporne s využitím prípojk na šablóne kotla.

Upozornenie: Immergas nenesie zodpovednosť za prípadné škody, ktoré vzniknú v súvislosti s použitím automatického plnenia inej značky.

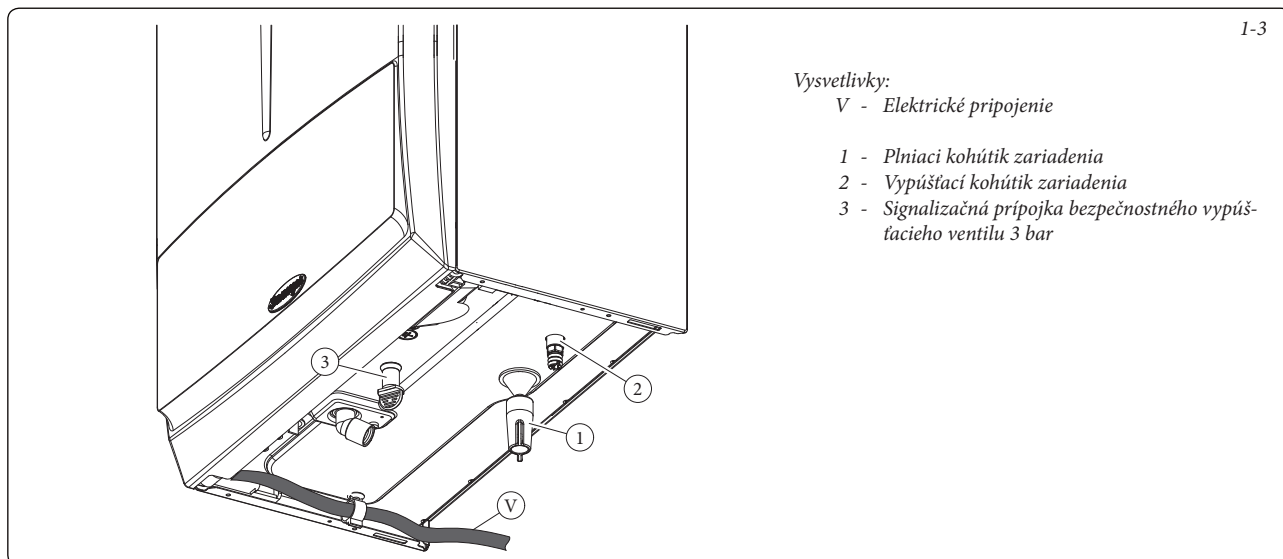
Za účelom splnenia inštalačných požiadaviek technickej normy, týkajúcej sa znečistenia pitnej vody, sa odporúča použiť súpravu Immergas so spätnou klapkou, ktorá sa montuje pred prípojkou prívodu studenej vody do kotla. Rovnako sa odporúča, aby kvapalina prenášajúca teplo (napr: voda + glykol), ktorá sa zavádza do primárneho okruhu kotla (vykurovací okruh), zodpovedala platným miestnym normám.

Upozornenie: pre predĺženie životnosti a zachovanie výkonnostných charakteristík prístroja sa odporúča nainštalovať súpravu "dávkočiča polyfosfátov" tam, kde vlastnosti vody môžu viesť k vytváraniu usadenín vápnika.

Bezpečnostný ventil 3 bar. Odvodnú časť bezpečnostného ventilu kotla je nutné pripojiť k odvodu sifónu na zber kondenzátu. Následne, v prípade zásahu ventilu rozliata kvapalina skončí v kanalizácii cez trubku sifónu, ktorá slúži na odvod kondenzátu.

V spodnej časti jednotky je pripravený vypúšťací prípoj (ref. 3 obr. 1-3), s koncovým uzáverom pre kontrolu prítomnosti kvapaliny v odvádzacom obvode a overenie funkcie poistného ventilu 3 bar.

Odvod kondenzácie. Na odvod vody z kondenzácie, ku ktorej dochádza v kotli, je potrebné pripojenie ku kanalizačnej sieti pomocou vhodných potrubí odolných proti kyslým kondenzátom s priemerom najmenej 13 mm. Pripojenie zariadenia ku kanalizačnej sieti musí byť vykonané tak, aby nedochádzalo k zamŕznutiu kvapaliny, nachádzajúcej sa vo vnútri potrubia. Pred uvedením kotla do chodu skontrolujte, či môže byť kondenzát správne odvádzaný; potom, po prvom zapnutí skontrolujte, či sa sifón naplnil kondenzátom (ods. 1.22). Okrem toho je nevyhnutné dodržiavať platné normy a národné a miestne nariadenia, týkajúce sa odpadových vôd.



Vysvetlivky:

V - Elektrické pripojenie

1 - Plniaci kohútik zariadenia

2 - Vypúšťací kohútik zariadenia

3 - Signalizačná prípojka bezpečnostného vypúšťacieho ventilu 3 bar

1.6 ELEKTRICKÉ PRIPOJENIE.

Zariadenie má stupeň ochrany IPX5D, je elektricky zabezpečené len ak je dôkladne pripojené k účinnému uzemneniu realizovanému podľa platných bezpečnostných predpisov.

Upozornenie: firma Immergas S.p.A. nenesie zodpovednosť za poranenie osôb alebo poškodenie predmetov, ktoré môže byť spôsobené nevhodným uzemnením kotla a nedodržaním príslušných noriem.

• Otvorenie priestoru pripojenia prístrojovej dosky (Obr. 1-5).

Ak chcete vykonať elektrické pripojenie, stačí otvoriť priestor pripojení podľa nasledujúcich pokynov.

- Demontujte predný panel (Obr. 3-15b).
- Demontujte kryt (b obr. 1-4).
 - 1) Odskrutkujte dve skrutky (a).
 - 2) Stlačte dva háčky na kryte (b).
 - 3) vyberte kryt (b) z prístrojovej dosky (c).
- Teraz je možné prístupiť k svorkovnici (d).

Ubezpečte sa, či elektrické zariadenie zodpovedá maximálnemu výkonu prístroja uvedenému na typovom štítku s údajmi, ktorý je umiestnený v kotli. Kotle sú vybavené špeciálnym privodným káblom typu „X“ bez zástrčky. Napájací kábel musí byť zapojený do siete 230V $\pm 10\%$ / 50Hz dodržiavajúc polaritu L-N a zapojenie k uzemneniu, \oplus na tejto sieti musí byť nainštalované viacpólové prerušenie s kategóriou nadmernej záťaže napätia III. triedy.

Pre ochranu proti prípadným stratám napätia tlačidiel je nutné nainštalovať diferenciálne bezpečnostné zariadenie typu A.

Ak chcete vymeniť privodný kábel, obráťte sa na kvalifikovanú firmu (napr. Stredisko Technickej Asistencie Immergas). Privodný kábel musí byť vedený predpísaným smerom (Obr. 1-3).

V prípade, že je treba vymeniť sieťové poistky na regulačnej doske, použite rýchlopoistky typu 3,15A. Pre hlavný privod z elektrickej siete do prístroja nie je dovolené použiť adaptéry, združené zásuvky alebo predĺžovacie káble.

POZN.: pre elektrické spojenie medzi kotlom a jednotkou ohrievača je potrebné pripojiť príslušné svorky 36 a 37 odstránením odporu R8 v kotli (Obr. 3-2).

Inštalácia pre zariadenie, fungujúce s priamou nízkou teplotou. Kotel môže priamo napájať zariadenie pracujúce pri nízkej teplote nastavením rozsahu teploty na výtlaku medzi "t0" a "t1" (odst. 3.12). V tejto situácii je vhodné vložiť príslušnú bezpečnostnú súpravu (voliteľné), skladajúcu sa z termostatu (s regulovateľnou teplotou). Vykonajte pripojenie na svorky 14 a 15 odstránením mostíka X70 (Obr. 3-2). Termostat musí byť umiestnený na výtlacom potrubí vo vzdialenosti aspoň 2 metre od kotla.

1.7 MODULAČNÉ OVLÁDANIE A IZBOVÉ CHRONOTERMOSTATY (VOLITEĽNÝ PRVOK).

Kotel je predurčený k aplikácii izbových programovateľných termostatov alebo diaľkových ovládaní, ktoré sú k dispozícii ako voliteľná súprava (Obr. 1-5).

Všetky chronotermostaty Immergas sú pripojiteľné iba pomocou dvoch káblov. Starostlivo si prečítajte pokyny k montáži a použitiu, ktoré sú súčasťou doplnkovej súpravy.

- Digitálny programovateľný termostat Immergas On/Off. Chronotermostat umožňuje:
 - nastaviť dve hodnoty teploty prostredia: jednu na deň (teplota komfort) a jednu na noc (znižená teplota);
 - nastaviť týždenný program so štyrmi dennými zapnutiami a vypnutiami;
 - zvoliť požadovaný stav prevádzky medzi rôznymi možnými alternatívami:
- manuálna prevádzka (s regulovateľnou teplotou).
- automatická prevádzka (s nastaveným programom).
- automatická nútená prevádzka (momentálnym modifikovaním teploty nastaveného programu).

Chronotermostat je napájaný 2 baterkami 1,5V typu LR 6 alkalické;

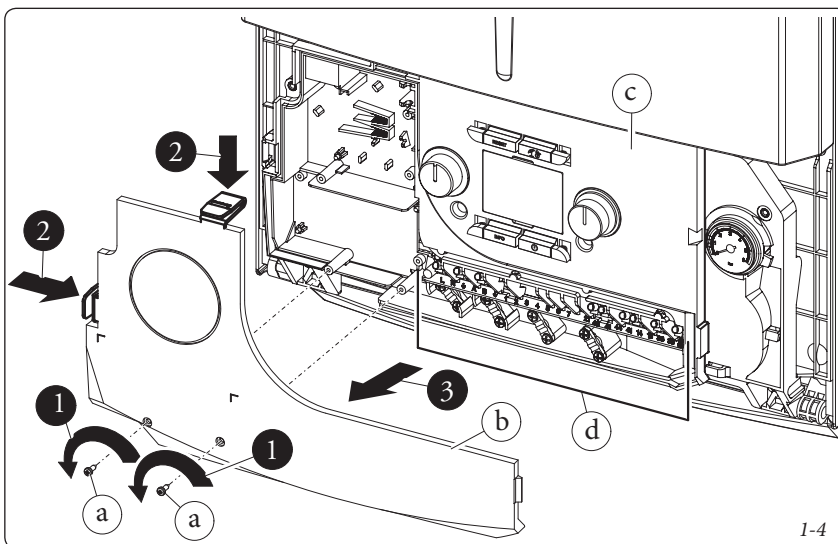
- Modulačný regulátor CAR^{V2} s fungovaním klimatického časového termostatu. Panel CAR^{V2} umožňuje, okrem vyššie uvedených funkcií, mať pod kontrolou a predovšetkým po ruke všetky dôležité informácie, týkajúce sa fungovania kotla a tepelného zariadenia, vďaka čomu je možné pohodlne zasahovať do vopred nastavených parametrov bez potreby premiestňovať sa na miesto, v ktorom je kotel

nainštalovaný. Panel je vybavený auto-diagnostickou funkciou, ktorá zobrazuje na displeji prípadné poruchy funkcie kotla. Klimatický chronotermostat, zabudovaný na diaľkovom paneli, umožňuje prispôbiť nábohovú teplotu vykurovania skutočnej potrebe prostredia, ktoré je treba vykurovať. Tak bude možné dosiahnuť požadovanej teploty prostredia s maximálnou presnosťou, a teda s výrazným ušetrením na prevádzkových nákladoch. CAR^{V2} je napájaný priamo z kotla pomocou 2 káblov, ktoré slúžia na prenos dát medzi kotlom a programovateľným termostatom.

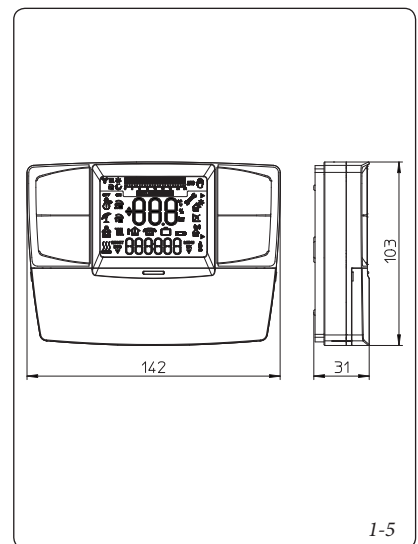
Dôležité: V prípade systému rozdeleného na zóny prostredníctvom k tomu určenej súpravy, regulátory CAR^{V2} musí byť používané bez funkcie tepelnej klimatickej regulácie, to znamená s nastavením funkcie v režime On/Off.

Elektrické pripojenie Modulačného regulátora^{V2} alebo programovateľného termostatu On/Off (voliteľný prvok). Nižšie uvedené operácie sa vykonávajú po odpojení kotla od elektrickej siete. Prípadný programovateľný termostat alebo izbový chronotermostat On/Off sa pripojí ku svorkám 40 a 41 po odstránení mostíka X40 (Obr. 3-2). Uistite sa, že kontakt chronotermostatu On/Off je „čistého typu“, teda nezávislý na sieťovom napätí. V opačnom prípade by sa poškodila elektronická regulačná doska. Eventuálny Modulačný regulátor CAR^{V2} musí byť zapojený na svorky 44 a 41 odstránením mostíka X40 na elektrickej doske, dávajúc pritom pozor, aby sa nevymenila polarita zapojení (Obr. 3-2).

Dôležité: v prípade použitia Modulačného regulátora CAR^{V2} alebo akéhokoľvek časového termostatu On/Off je potrebné zaistiť dve oddelené vedenia podľa platných noriem vzťahujúcich sa na elektrické zariadenia. Žiadne potrubie nesmie byť nikdy použité ako uzemnenie elektrického alebo telefonického zariadenia. Uistite sa, že je tomu tak ešte pred elektrickým zapojením kotla.



1-4

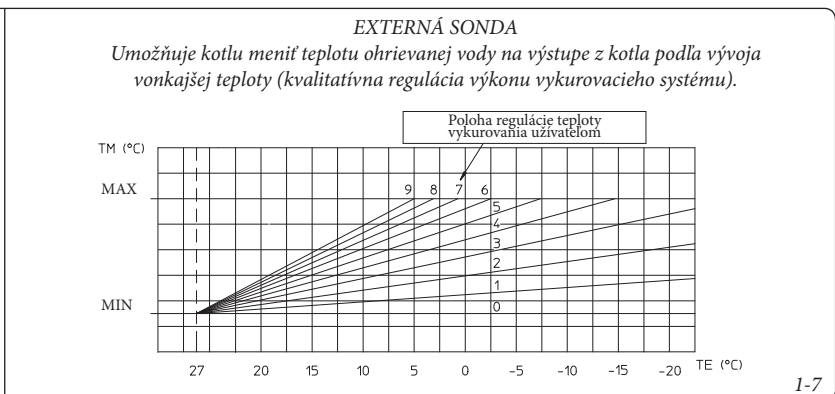
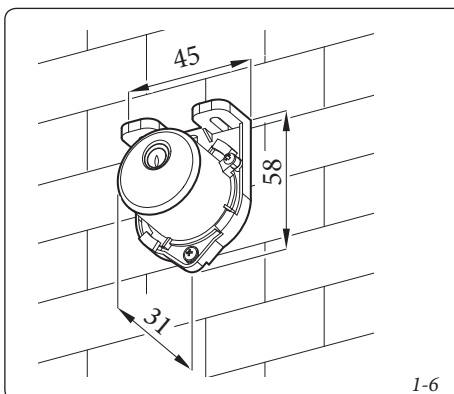


1-5

1.8 VONKAJŠIA SONTA TEPLoty (VOLITEĽNÝ PRVOK).

Kotol je predurčený na aplikáciu externej sondy (Obr. 1-6), ktorá je k dispozícii ako voliteľný prvok. Pre umiestnenie externej sondy konzultujte príslušné pokyny.

Táto sonda je priamo pripojiteľná k elektrickému zariadeniu kotla a umožňuje automaticky znížiť maximálnu nábehovú teplotu pri zvýšení vonkajšej teploty. Tým sa dodávané teplo prispôsobí výkyvom vonkajšej teploty. Externá sonda, pokiaľ je pripojená, funguje stále, nezávisle na prítomnosti alebo typu použitého chronotermostatu prostredia a môže pracovať v kombinácii s obidvoma chronotermostatmi Immergas. Vzájomný vzťah medzi nábehovou teplotou zariadenia a vonkajšou teplotou je určený polohou prítomného voliča vykurovania, nachádzajúceho sa na plášti kotla (alebo na paneli ovládania CAR^{V2}, pokiaľ je pripojený ku kotlu) v závislosti od kriviek, znázornených na diagrame (Obr. 1-7). Elektrické zapojenie externej sondy sa musí vykonať ku svorkám 38 a 39 na svorkovnici prístrojovej dosky kotla (Obr. 3-2).



1.9 SYSTÉMY DYMOVODOV IMMERGAS.

Firma Immergas dodáva nezávisle na kotloch rôzne riešenia pre inštaláciu koncoviek pre nasávanie vzduchu a výfukovanie dymu, bez ktorých kotol nemôže fungovať.

Upozornenie: kotol môže byť nainštalovaný výhradne k jednému nasávaciemu a jednému výfukovému zariadeniu, z originálnych plastických materiálov Immergas "Seria Verde", ako to stanovujú platné normy.

Potrubia z plastového materiálu nesmú byť nainštalované vo vonkajšom prostredí, ak prekročujú dĺžku 40cm a nie sú vhodne chránené pred UV žiarením a ostatnými atmosférickými vplyvmi.

Takýto dymovod je možné rozpoznať podľa identifikačného štítku s nasledujúcim upozornením: "iba pre kondenzačné kotle".

• Odporové faktory a ekvivalentné dĺžky. Každý prvok dymového systému má *Odporový Faktor* odvodený z experimentálnych skúšok a uvedený v nasledujúcej tabuľke. Odporový faktor jednotlivých prvkov je nezávislý na type kotla, na ktorý bude inštalovaný a jedná sa o bezrozmernú veľkosť. Je však podmienený teplotou spalín, ktoré potrubím prechádzajú a líši sa teda pri použití pre nasávanie vzduchu alebo odvod spalín. Každý jednotlivý prvok má odpor zodpovedajúci v metroch potrubia rovnakého priemeru, tzv. *ekvivalentnej dĺžke*, odvodený z pomeru medzi jednotlivými odporovými faktormi.

Všetky kotle majú maximálny experimentálne dosiahnuteľný odporový faktor o hodnote 100. Maximálny prípustný odporový faktor zodpovedá odporu zistenému u maximálnej povolenej dĺžky potrubia s každým typom koncovkej súpravy. Súhrn týchto informácií umožňuje uskutočniť výpočty na overenie možnosti vytvorenia najrôznejších konfigurácií dymového systému.

• **Umiestnenie tesnení (čiernej farby) pre dymovody "serie verde".** Dávajte pozor, aby ste umiestnili správne tesnenie (pre kolená a predĺžovacie diely) (Obr. 1-8):

- tesnenie (A) so zárezmi pre použitie na kolenách;
- tesnenie (B) bez zárezov pre použitie na predĺžovacích dieloch;

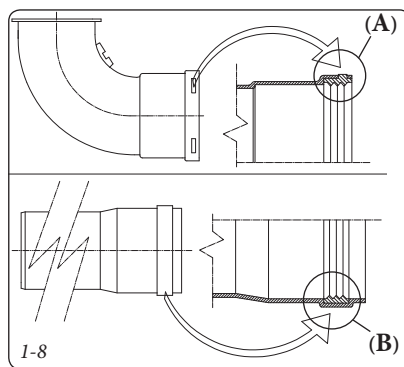
POZN.: pre uľahčenie zasunutia posypte diely bežným zásypovým práškom.

- Pripojenie koncentrických predĺžovacích potrubí a kolien. Pri inštalácii prípadného predĺženia pomocou spojok k ďalším prvkom dymového systému je treba postupovať nasledovne: Zasuňte koncentrické potrubie alebo koleno koncom (hladkou stranou) do hrdla (s obrubovým tesnením) až na doraz do predtým inštalovaného prvku. Týmto spôsobom dosiahnete dokonale tesného a pevného spojenia jednotlivých prvkov.

Upozornenie: keď je potrebné skrátiť koncový výfukový kus a/alebo predĺžovacie koncentrické potrubie, musí vnútorné potrubie vyčnievať vždy o 5 mm vzhľadom k vonkajšiemu potrubiu.


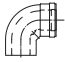

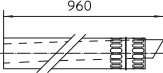
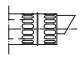
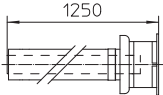
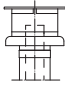
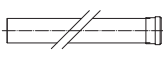

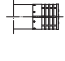





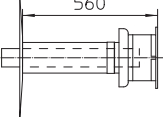
- **POZN.:** z bezpečnostných dôvodov sa odporúča nezakrývať, a to ani dočasne, koncový kus nasávanie/výfuk kotla.

- **POZN.:** pri inštalácii horizontálnych potrubí je nutné dodržiavať minimálny sklon 3% smerom ku kotlu a nainštalovať každé 3 metre ťahovú pásku s kotvou so záputkou.



1.10 TABUĽKY ODPOROVÝCH FAKTOROV A EKVIVALENTNÝCH DĹŽOK.

TYP POTRUBIA		Odporový Faktor (R)	Ekvivalentná dĺžka koncentrického potrubia Ø 80/125 v metroch
Koncentrické potrubie Ø 80/125 1 m		2,1 m	1 m
Koncentrické koleno 90° Ø 80/125		3,0 m	1,4 m
Koncentrické koleno 45° Ø 80/125		2,1 m	1 m
Kompletný koncový horizontálny koncentrický diel nasávanie-výfuk Ø 80/125		2,8 m	1,3 m
Kompletný koncový vertikálny koncentrický diel nasávanie-výfuk Ø 80/125		3,6 m	1,7 m
Koncentrické koleno 90° Ø 80/125 s inšpekčným otvorom		3,4 m	1,6 m
Zlom Ø 80/125 s inšpekčným otvorom		3,4 m	1,6 m

TYP POTRUBIA		Odporový Faktor (R)	Ekvivalentná dĺžka koncentrického potrubia Ø 60/100 v metroch	Ekvivalentná dĺžka potrubia Ø 80 v metroch	Ekvivalentná dĺžka potrubia Ø 60 v metroch	Ekvivalentná dĺžka koncentrického potrubia Ø 80/125 v metroch
Koncentrické potrubie Ø 60/100 m 1		Nasávanie a Odvod 6,4 m	1 m	Nasávanie 7,3 m	Odvod 1,9 m	3,0 m
				Výfuk 5,3 m		
Koncentrické koleno 90° Ø 60/100		Nasávanie a Výfuk 8,2 m	1,3 m	Nasávanie 9,4 m	Výfuk 2,5 m	3,9 m
				Výfuk 6,8 m		
Koncentrické koleno 45° Ø 60/100		Nasávanie a Odvod 6,4 m	1 m	Nasávanie 7,3 m	Odvod 1,9 m	3,0 m
				Výfuk 5,3 m		
Kompletný koncový horizontálny koncentrický diel nasávanie-odvod Ø 60/100		Nasávanie a Výfuk 15 m	2,3 m	Nasávanie 17,2 m	Výfuk 4,5 m	7,1 m
				Výfuk 12,5 m		
Koncový horizontálny koncentrický diel nasávanie-odvod Ø 60/100		Nasávanie a Výfuk 10 m	1,5 m	Nasávanie 11,5 m	Výfuk 3,0 m	4,7 m
				Výfuk 8,3 m		
Kompletný koncový vertikálny koncentrický diel nasávanie-odvod Ø 60/100		Nasávanie a Výfuk 16,3 m	2,5 m	Nasávanie 18,7 m	Výfuk 4,9 m	7,7 m
				Výfuk 13,6 m		
Koncový vertikálny koncentrický diel nasávanie-odvod Ø 60/100		Nasávanie a Výfuk 9 m	1,4 m	Nasávanie 10,3 m	Výfuk 2,7 m	4,3 m
				Výfuk 7,5 m		
Potrubie Ø 80 1 m		Nasávanie 0,87 m	0,1 m	Nasávanie 1,0 m	Výfuk 0,4 m	0,4 m
		Výfuk 1,2 m	0,2 m	Výfuk 1,0 m		0,5 m
Kompletný koncový diel pre nasávanie Ø 80 m 1		Nasávanie 3 m	0,5 m	Nasávanie 3,4 m	Výfuk 0,9 m	1,4 m
Nasávacía koncovka Ø 80 Výfukový koncový diel Ø 80		Nasávanie 2,2 m	0,35 m	Nasávanie 2,5 m	Výfuk 0,6 m	1 m
		Výfuk 1,9 m	0,3 m	Výfuk 1,6 m		0,9 m
Koleno 90° Ø 80		Nasávanie 1,9 m	0,3 m	Nasávanie 2,2 m	Výfuk 0,8 m	0,9 m
		Výfuk 2,6 m	0,4 m	Výfuk 2,1 m		1,2 m
Koleno 45° Ø 80		Nasávanie 1,2 m	0,2 m	Nasávanie 1,4 m	Výfuk 0,5 m	0,5 m
		Výfuk 1,6 m	0,25 m	Výfuk 1,3 m		0,7 m
Potrubie Ø 60 m 1 pre zavedenie do komína		Výfuk 3,3 m	0,5 m	Nasávanie 3,8 m	Výfuk 1,0 m	1,5 m
				Výfuk 2,7 m		
Koleno 90° Ø 60 pre zavedenie do komína		Výfuk 3,5 m	0,55 m	Nasávanie 4,0 m	Výfuk 1,1 m	1,6 m
				Výfuk 2,9 m		
Redukcia Ø 80/60		Nasávanie a Výfuk 2,6 m	0,4 m	Nasávanie 3,0 m	Výfuk 0,8 m	1,2 m
				Výfuk 2,1 m		
Kompletný koncový odvodový kus vertikálny diel Ø 60 pre zavedenie do komína		Výfuk 12,2 m	1,9 m	Nasávanie 14 m	Výfuk 3,7 m	5,8 m
				Odvod 10,1 m		

1.11 INŠTALÁCIA VONKU NA MIESTE ČIASTOČNE CHRÁNENOM.

POZN.: pod miestom čiastočne chráneným sa rozumie také, na ktorom prístroj nie je vystavený priamemu vplyvu nečasu (dážď, sneh, krupobitie, atď.).

Tento typ inštalácie je možný len v prípade, keď ho povoľuje právo krajiny určenia zariadenia.

• **Konfigurácia typu B s otvorenou komorou a núteným ťahom.**

Pomocou príslušnej súpravy je previesť priamy prívod vzduchu (Obr. 1-9) a odvod spalín do komína alebo priamo von. V takejto konfigurácii je možná inštalácia kotla na čiastočne chránenom mieste. Kotel v tejto konfigurácii je klasifikovaný ako typ B₂₃.

Pri tejto konfigurácii:

- nasávanie sa uskutočňuje priamo z prostredia, v ktorom je kotel nainštalovaný (vonkajšie prostredie);

- odvod spalín musí byť pripojený k samostatnému jednoduchému komínu (B₂₃) alebo usmerňovaný priamo do vonkajšej atmosféry cez koncový vertikálny diel pre priamy výfuk (B₅₃) alebo systémom trubiiek Immergas (B₅₃).

Musia byť dodržiavané platné technické normy.

• **Montáž krycej súpravy (Obr. 1-10).** Odmontujte z bočných otvorov vzhľadom k centrálnemu dva prítomné poklapy a tesnenia, potom zakryte pravý otvor nasávania príslušnou platničkou a upevnite ju na ľavej strane pomocou dvoch skrutiek, ktoré ste predtým odskrutkovali. Namontovať prírubu odvodu Ø 80 na najvnútornejší otvor kotla, s použitím tesnenia, ktoré je v dotácii súpravy a utiahnuť skrutky, tiež v dotácii. Namontujte vrchný kryt jeho upevnením pomocou 4 skrutiek v súprave s použitím patričných tesnení. Zasunúť ohyb 90° Ø 80 na pero (hladkou stranou) do drážky (s tesneniami s obrubou) príruby Ø 80 až na doraz, vsunúť tesnenie tak, aby skĺzlo pozdĺž ohybu, upevniť ho pomocou plechovej platničky a utiahnuť pomocou pásky, ktorá je vo vybavení súpravy, dávať pritom pozor na

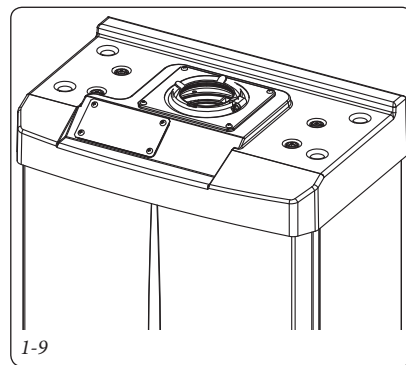
zablokovanie 4 jazýčkov tesnenia. Výfukové potrubie zasunúť až na doraz stranou pera (hladkou stranou) do drážky ohybu 90° Ø 80. Nezabudnúť predtým vložiť príslušnú vnútornú ružicu. Týmto spôsobom dosiahnete dokonale tesného spojenia a utesnenia jednotlivých častí súpravy.

Maximálne predĺženie výfuku spalín. Výfukové potrubie spalín (ako vertikálne tak horizontálne) môže byť predĺžené do priamej dĺžky max. 30 m.

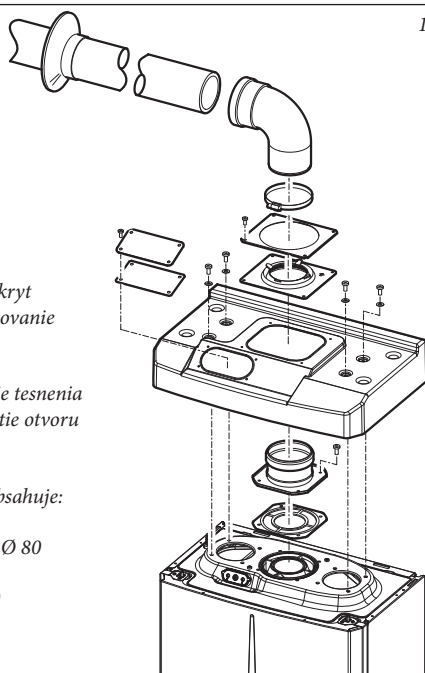
• Spojenie predlžovacieho potrubia. Pri inštalácii prípadného predĺženia pomocou spojok k ďalším prvkom dymového systému je treba postupovať nasledovne: Odvodové potrubie alebo koleno zasuňte až na doraz perom (hladkou stranou) do drážky (s tesneniami s obrubou) predtým nainštalovaného prvku. Týmto spôsobom dosiahnete správneho a dokonale tesného spojenia jednotlivých prvkov.

• **Konfigurácia bez krycej súpravy na čiastočne chránenom mieste (kotel typu C).**

Ponechajúc bočné poklapy namontované, je možné nainštalovať prístroj vonku aj bez krycej súpravy. Inštalácia sa vykonáva s použitím koncentrických súprav nasávania / odvod Ø60/100 a Ø80/80 a rozdeľovacej súpravy Ø 80/80, pre ktoré je treba konzultovať príslušný odstavec vzťahujúci sa na inštaláciu vo vnútorných priestoroch. V tejto konfigurácii je súprava vrchného krytia, ktorá zabezpečuje dodatočnú ochranu kotla, odporúčaná, ale nie je povinná.



1-9



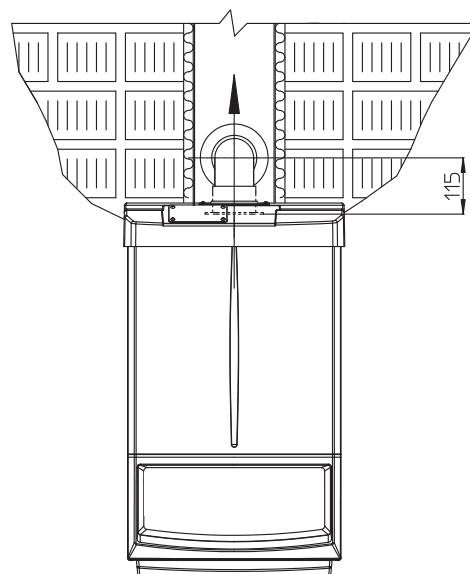
1-10

Súprava krytia obsahuje:

- 1 Tepelne tvarovaný kryt
- 1 Doštička na zablokovanie tesnenia
- 1 Tesnenie
- 1 Páska na utiahnutie tesnenia
- 1 Platnička na zakrytie otvoru nasávania

Súprava koncového dielu obsahuje:

- 1 Tesnenie
- 1 Odvodová prírubu Ø 80
- 1 Koleno 90° Ø 80
- 1 Výfukový diel Ø 80
- 1 Manžeta



1-11

1.12 INŠTALÁCIA HORIZONTÁLNYCH KONCENTRICKÝCH SÚPRAV

Konfigurácia typu C so vzduchotesnou komorou a núteným ťahom.

Umiestnenie koncového dielu (v závislosti od vzdialenosti od otvorov, okolitých budov, horných plôch a pod.) sa musí vykonávať podľa platnej legislatívy.

Tento koncový diel umožňuje nasávanie vzduchu a výfuk spalin priamo do vonkajšieho prostredia obydlija vo vertikálnom smere. Horizontálnu súpravu je možné inštalovať s vývodom vzadu, napravo alebo naľavo. Pre inštaláciu s výstupom vpredu je nutné použiť zlom a vsávacie koncentrické koleno tak, aby bol zaistený priestor pre výkon skúšok vyžadovaných podľa zákona v čase prvého uvedenia do prevádzky.

- Vonkajší rošt Koncový kus nasávanie/výfuk ako Ø 60/100, tak Ø 80/125, ak je správne nainštalovaný, nemá rušivý vplyv na vonkajší estetický vzhľad budovy. Skontrolujte, či je vonkajšia silikónová manžeta správne založená na vonkajší múr.

POZN.: pre správnu prevádzku systému je dôležité, aby bol koncový rošt nainštalovaný správne; je potrebné sa ubezpečiť, že nápis "hore" na koncovom dieli je umiestnený podľa pokynov.

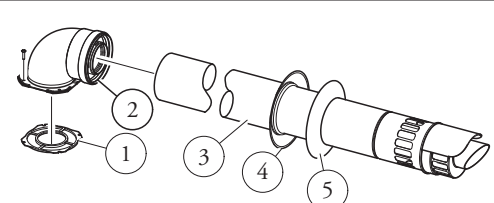
Horizontálna súprava nasávanie - výfuk Ø 60/100. Montáž súpravy (Obr. 1-12): namontujte koleno s prírubou (2) na centrálny otvor kotla spolu s tesnením (1) a umiestnite ho tak, aby okružle kraje prečnievali smerom dolu a dotýkali sa príruby kotla; utiahnite skrutkami, ktoré sú vo vybavení súpravy. Zasuňte koncové koncentrické potrubie Ø 60/100 (3) perom (hladkou stranou) do drážky kolena (2) až na doraz. Nezabudnite predtým vložiť príslušnú vnútornú a vonkajšiu manžetu. Týmto spôsobom dosiahnete dokonale tesného a pevného spojenia jednotlivých častí súpravy.

- Predlžovacie diely pre horizontálnu súpravu Ø 60/100 (Obr. 1-13). Súpravu s touto konfiguráciou je možné predĺžiť horizontálne až na maximálnu dĺžku 12,9 m, vrátane koncového roštu a koncentrického kolena na výstupe z kotla. Táto konfigurácia zodpovedá faktoru odporu 100. V týchto prípadoch je nutné požiadať o zodpovedajúce predlžovacie diely.

Immergas takisto poskytuje k dispozícii zjednodušenú koncovú súpravu Ø 60/100, ktorá v spojení s jeho dodatkovou súpravou umožní dosiahnuť maximálne predĺženie 11,9 metrov.

Horizontálna súprava nasávanie - výfuk Ø 80/125. Montáž súpravy (Obr. 1-14): pre inštaláciu súpravy Ø 80/125 je potrebné použiť súpravu prírubového adaptéra, aby bolo možné nainštalovať dymovod Ø 80/125. Namontujte prírubový adaptér (2) na centrálny otvor kotla spolu s tesnením (1) a umiestnite ho tak, aby okružle kraje prečnievali smerom dolu a dotýkali sa príruby kotla; utiahnite skrutkami, ktoré sú vo vybavení súpravy. Zasuňte koleno (3) perom (hladkou stranou) na rozdelovaciu súpravu až na doraz (1). Zasuňte koncentrický koncový diel Ø 80/125 (5) perom (hladká strana) do drážky kolena (4) (s tesnením s obrubou) až na doraz. Nezabudnite predtým navliecť príslušnú vnútornú (6) a vonkajšiu (7) manžetu. Týmto spôsobom dosiahnete dokonale tesné a pevné spojenie jednotlivých častí súpravy.

- Predlžovacie diely pre horizontálnu súpravu Ø 80/125 (Obr. 1-15). Súpravu s touto konfiguráciou je možné predĺžiť až na maximálnu dĺžku 32 m, vrátane koncového roštu a koncentrického kolena na výstupe z kotla. V prítomnosti ďalších komponentov je nutné odpočítat dĺžku ekvivalentnú príslušnému priemeru potrubia. V týchto prípadoch je nutné požiadať o zodpovedajúce predlžovacie diely.

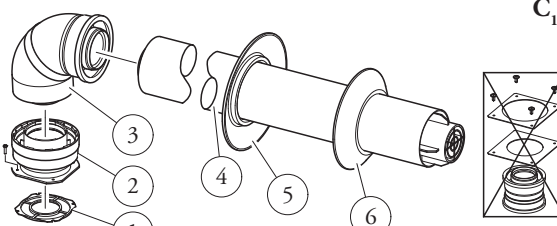


C₁₃

Súprava obsahuje:

- 1 - Tesnenie (1)
- 1 - Koncentrické koleno Ø 60/100 (2)
- 1 - Koncentrický koncový diel nasávanie/odvod Ø 60/100 (3)
- 1 - Vnútorná ružica (4)
- 1 - Vonkajšia ružica (5)

1-12



C₁₃

Rozdelovacia súprava obsahuje:

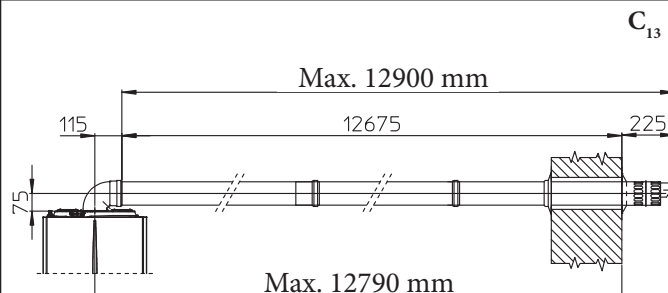
- 1 - Tesnenie (1)
- 1 - Adaptér Ø 80/125 (2)

Súprava Ø 80/125 obsahuje:

- 1 - Koncentrické koleno Ø 80/100 87° (3)
- 1 - Koncentrický koncový diel nasávanie/odvod Ø 80/125 (4)
- 1 - Vnútorná ružica (5)
- 1 - Vonkajšia ružica (6)

Ostatné komponenty súpravy sa nepoužívajú.

1-14



C₁₃

Max. 12900 mm

115

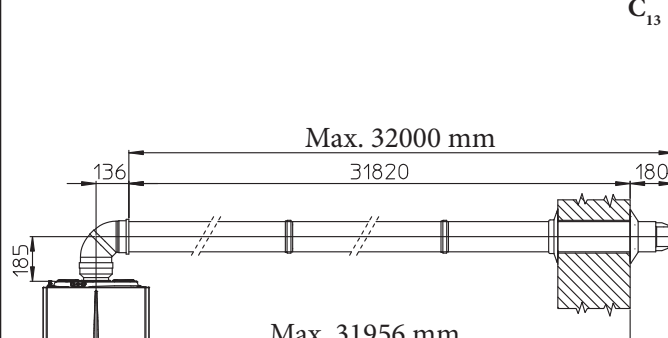
12675

225

75

Max. 12790 mm

1-13



C₁₃

Max. 32000 mm

136

31820

180

185

Max. 31956 mm

1-15

1.13 INŠTALÁCIA VERTIKÁLNYCH KONCENTRICKÝCH SÚPRAV.

Konfigurácia typu C so vzduchotesnou komorou a núteným ťahom.

Koncentrická vertikálna súprava pre nasávanie a odvod. Tento koncový diel umožňuje nasávanie vzduchu a výfuk spalín priamo do vonkajšieho prostredia obydlija vo vertikálnom smere.

POZN.: vertikálna súprava s hliníkovou doskou umožňuje inštaláciu na terasách a strechách s maximálnym sklonom 45% (25°), pričom výšku medzi koncovým poklopom a polkruhovým dielom (374 mm pre Ø 60/100 a 260 mm pre Ø80/125) je treba vždy dodržať.

Vertikálna súprava s hliníkovou doskou Ø 60/100.

Montáž súpravy (Obr. 1-16): namontujte koncentrickú prírubu (2) na centrálny otvor kotla spolu s tesnením (1) a umiestnite ho tak, aby okružle kraje prečnievali smerom dolu a dotýkali sa príruby kotla; utiahnite skrutkami, ktoré sú vo vybavení súpravy.

Inštalácia falošnej hliníkovej dosky: vymeňte dosku za hliníkovú dosku (4) a vytvarujte ju tak, aby odvádzala dažďovú vodu. Umiestnite na

hliníkovú dosku polkruhový diel (6) a zasuňte koncový diel pre nasávanie a odvod (5). Zasuňte koncentrický koncový diel Ø 60/100 perom (hladkou stranou)/5) do drážky kolena (2) až na doraz. Nezabudnite predtým vložiť manžetu (3). Týmto spôsobom dosiahnete dokonale tesného a pevného spojenia jednotlivých častí súpravy.

POZN.: pokiaľ je kotol inštalovaný v oblastiach, kde môžu byť veľmi nízke teploty, je k dispozícii špeciálne vybavenie proti zamrznutiu, ktoré môže byť namontované ako doplnková súprava v alternatívne k štandardnej.

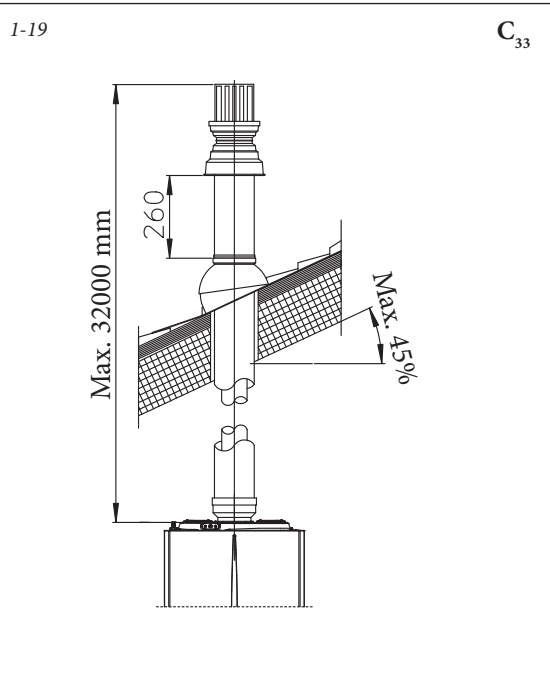
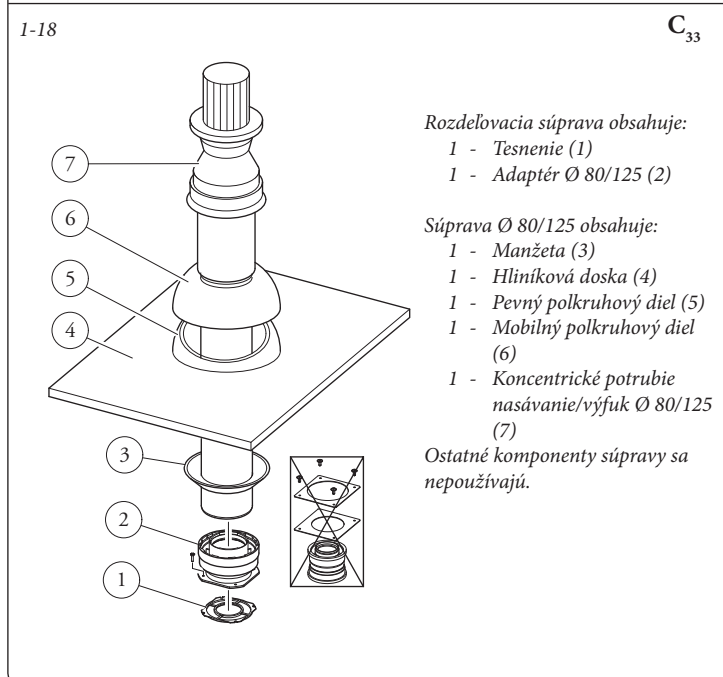
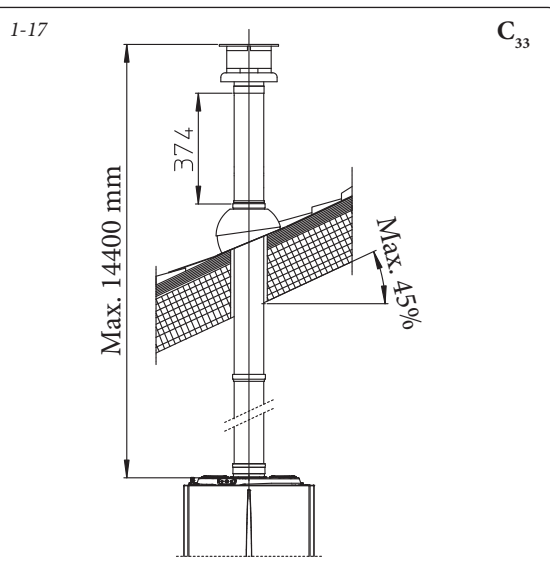
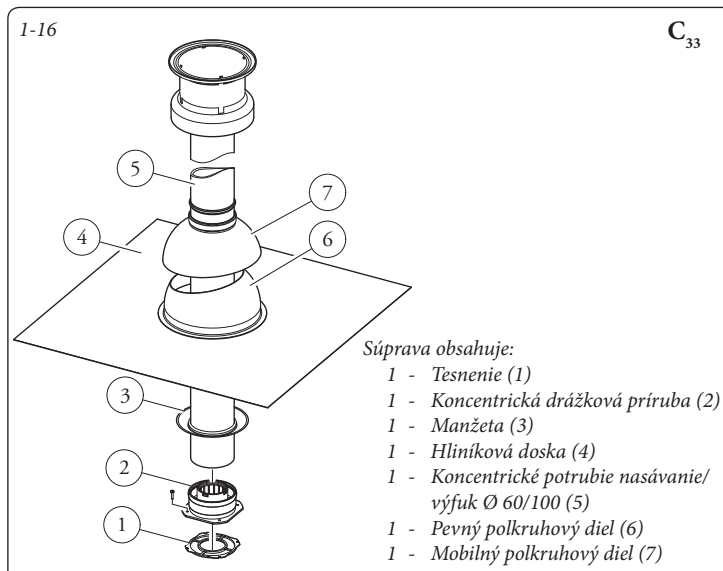
- Predĺžovacie diely pre vertikálnu súpravu Ø 60/100 (Obr. 1-17). Súpravu v tejto konfigurácii je možné predĺžiť až na maximálne 14,4 m v priamom vertikálnom smere, vrátane koncového dielu. Táto konfigurácia zodpovedá faktoru odporu rovnajúcemu sa 100. V tomto prípade je nutné požiadať o zodpovedajúce predĺžovacie diely.

Vertikálna súprava s hliníkovou doskou Ø 80/125.

Montáž súpravy (Obr. 1-18): pre inštaláciu súpravy Ø 80/125 je potrebné použiť súpravu prírubového adaptéra, aby bolo možné nainšta-

lovať dymovod Ø 80/125. Namontujte prírubový adaptér (2) na centrálny otvor kotla spolu s tesnením (1) a umiestnite ho tak, aby okružle kraje prečnievali smerom dolu a dotýkali sa príruby kotla; utiahnite skrutkami, ktoré sú vo vybavení súpravy. Inštalácia falošnej hliníkovej dosky: vymeňte dosku za hliníkovú dosku (4) a vytvarujte ju tak, aby odvádzala dažďovú vodu. Umiestnite na hliníkovú dosku polkruhový pevný diel (5) a zasuňte koncový diel pre nasávanie a odvod (7). Zasuňte koncentrický koncový kus Ø 80/125 koncom (hladkou stranou) do hrdla adaptéra (3) (s tesnením s obrubou) až na doraz. Nezabudnite predtým navliecť odpovedajúcu ružicu (4). Týmto spôsobom dosiahnete dokonale tesného a pevného spojenia jednotlivých častí súpravy.

- Predĺžovacie diely pre vertikálnu súpravu Ø 80/125 (Obr. 1-19). Súpravu v tejto konfigurácii je možné predĺžiť až na maximálne 32 m, vrátane koncového dielu. V prítomnosti ďalších komponentov je nutné odpočítať dĺžku ekvivalentnú príslušnému priemeru potrubia. V týchto prípadoch je nutné požiadať o zodpovedajúce predĺžovacie diely.



1.14 INŠTALÁCIA ROZDELOVACEJ SÚPRAVY.

Konfigurácia typu C so vzduchotesnou komorou a núteným ťahom.

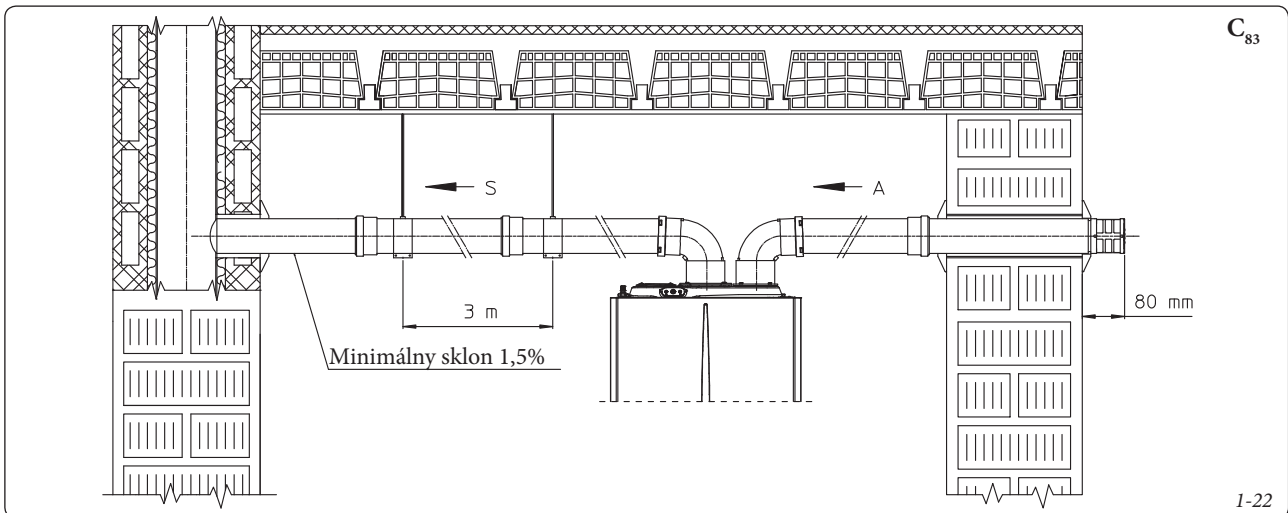
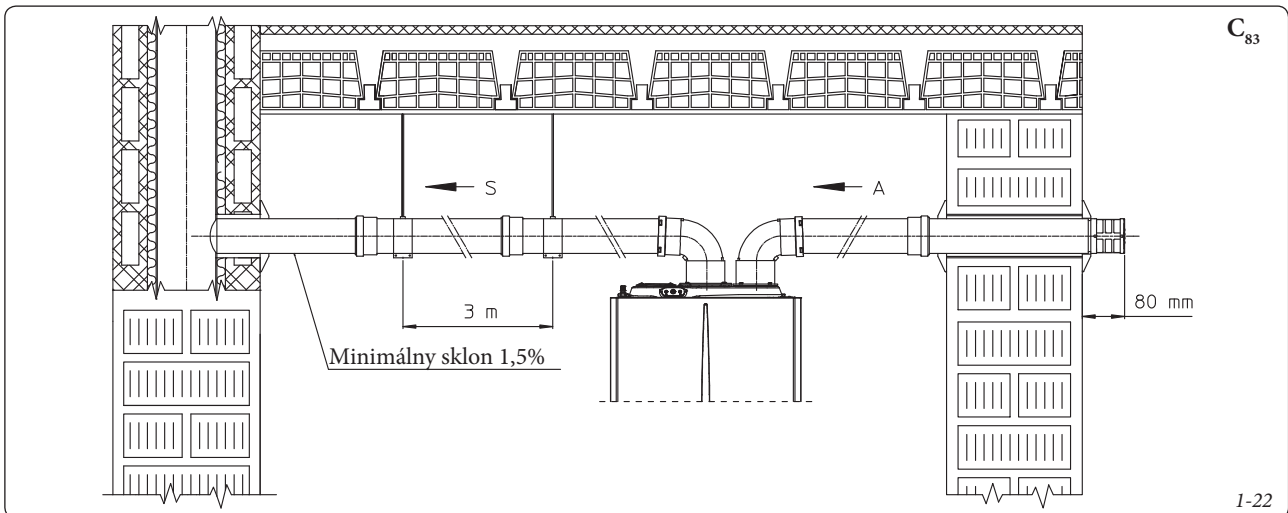
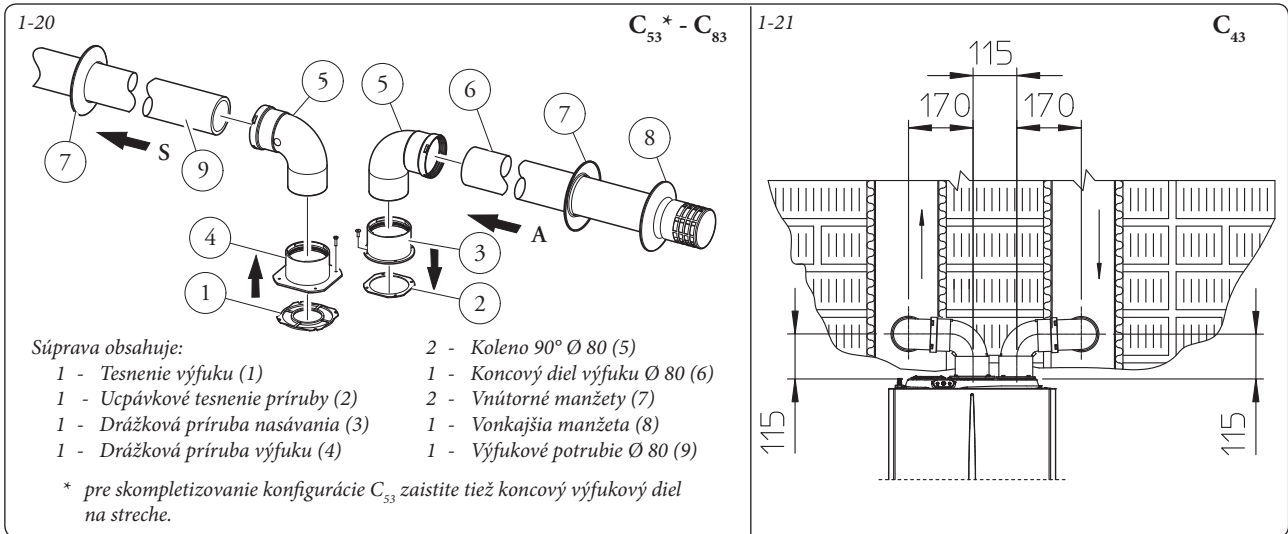
Rozdeľovacia súprava Ø 80/80. Táto súprava umožňuje nasávanie vzduchu z vonkajšieho prostredia obydľia a výfuk spalín do komína alebo dymovej rúry, a to oddelením potrubí pre odvod spalín a potrubí pre nasávanie vzduchu. Potrubím (S) (výhradne z plastového materiálu, ktorý je odolný voči kyslým kondenzáciám) sa odvádzajú spaľovacie produkty. Potrubím (A) (takisto z plastového materiálu) dochádza k nasávaniu vzduchu potrebného k spaľovaniu. Potrubie nasávania (A) môže byť nainštalované vľavo alebo vpravo od centrálného odvodového potrubia (S). Obe potrubia môžu byť orientované v ľubovoľnom smere.

- Montáž súpravy (Obr. 1-20): namontujte prírubu (4) na centrálny otvor kotla spolu s tesnením (1) a umiestnite ho tak, aby okrúhle okraje prečnievali smerom dolu a dotýkali sa príruby kotla; utiahnite skrutkami so šesťhrannou plochou hlavou, ktoré sú vo vybavení súpravy. Odstráňte plochú prírubu, ktorá je umiestnená v bočnom otvore vzhľadom k strednému otvoru (podľa potrieb) a nahraďte ju prírubou (3), umiestnite ju na tesnenie (2), ktoré je už namontované v kotli a utesnite pomocou zašpicatených závitorezných skrutiek, ktoré sú k dispozícii v súprave. Zasuňte kolena koncom (hladkou stranou) do hrdiel s tesnením (3 a 4).

Zasuňte koncový kus nasávania vzduchu (6) perom (hladkou stranou) do drážky vonkajšej strany kolena (5) až na doraz, presvedčte sa, či ste predtým zasunuli odpovedajúcu vnútornú a vonkajšiu manžetu. Zasuňte odvodové potrubie (9) perom (hladkou stranou) do drážky kolena (5) až na doraz. Nezapomnite predtým vložiť vnútornú ružicu. Týmto spôsobom dosiahnete dokonale tesného a pevného spojenia jednotlivých častí súpravy.

- Prekážky pri inštalácii (Obr. 1-21). Sú uvedené minimálne rozmery pri inštalácii rozdeľovacej koncovkej súpravy Ø 80/80 v niektorých limitovaných podmienkach.
- Predlžovacie diely pre rozdeľovaciu súpravu Ø 80/80. Predlžovacie diely pre rozdeľovaciu súpravu Ø 80/80. Maximálna priama dĺžka (bez ohybov), použiteľná pre potrubie nasávania a výfuku Ø 80 je 41 metrov, bez ohľadu na to, či sú použité pre nasávanie alebo pre výfuk. Maximálna priama dĺžka (s ohybmi pre nasávanie a odvod), použiteľná pre potrubie nasávania a odvodu Ø 80 je 36 metrov, bez ohľadu na to, či sú použité pre nasávanie alebo pre odvod.

POZN.: pre uľahčenie odvodu eventuálneho kondenzátu, ktorý sa vytvára vo vnútri odvodového potrubia, je potrebné nakloniť potrubia smerom ku kotlu so sklonom minimálne 1,5% (Obr. 1-22).



1.15 INŠTALÁCIA ROZDELOVACEJ SÚPRAVY C9.

Táto súprava umožňuje nainštalovať kotol Immergas v konfigurácii "C₉₃" vykonaním nasávania spaľovaného vzduchu priamo z dutiny, v ktorej sa nachádza odvod spalín, zabezpečený pomocou systému so zavedením potrubia (intubácia).

Zostava systému.

Aby bol systém funkčný a kompletný, musí byť doplnený nasledujúcimi komponentami, ktoré sa predávajú oddelene:

- súprava C₉₃ verzia Ø 100 alebo Ø125
- súprava pre zavedenie potrubia Ø 60 alebo Ø 80
- súprava pre výfuk spalín Ø60/100 alebo Ø 80/125, konfigurovaná na základe inštalácie alebo typológie kotla.

Montáž súpravy.

- Namontujte komponenty súpravy "C9" na dvierka (A) systému pre zavedenie potrubia (intubácia) (Obr. 1-24).
- (Iba verzia Ø125) namontujte prírubový adaptér (11), vložte koncentrické tesnenie (10) na kotol a upevnite skrutkami (12).
- Vykonajte montáž systému pre zavedenie potrubia ako je popísané na príslušnej strane s pokynmi.
- Vypočítajte vzdialenosť medzi výfukom kotla a ohybom systému pre zavedenie potrubia.
- Umiestnite dymové rúry kotla tak, aby sa vnútorné potrubie koncentrickej súpravy dostalo až na doraz ohybu systému pre zavedenie potrubia (kvóta "X" obr. 1-25), zatiaľ čo vonkajšie potrubie musí byť až na doraz na adaptéri (1).

POZN.: pre uľahčenie odvodu eventuálneho kondenzátu, ktorý sa vytvára vo vnútri odvodového potrubia, je potrebné nakloniť potrubia smerom ku kotlu so sklonom minimálne 1,5%.

- Namontujte kryt (A) kompletný s adaptérom (1) a uzávery (6) na stenu a pripojte dymové rúry k systému pre zavedenie potrubia.

POZN.: (iba verzia Ø125) pred montážou skontrolujte správne umiestnenie tesnení. V prípade, že premazanie komponentov (vykonané výrobcom) je nepostačujúce, odstráňte suchou handričkou zvyšky maziva a potom, pre uľahčenie zasunutia dielov, ich posypte obyčajným alebo priemyselným práškom.

Po správnom zložení všetkých komponentov budú výfukové spaliny odvádzané systémom pre zavedenie potrubia (intubácia), spaľovací vzduch pre normálnu prevádzku kotla bude nasávaný priamo z dutiny (Obr. 1-25).

Technické údaje.

- Rozmery dutín musia zaručovať minimálnu medzivrstvu medzi vonkajšou stenou dymovej rúry a vnútornou stenou dutiny: 30 mm pre dutiny s kruhovou sekciou a 20 mm v prípade dutín so štvorcovou sekciou (Obr. 1-23).
- Na vertikálnom úseku dymového systému sú povolené maximálne 2 zmeny smeru s maximálnym uhlom 30° vzhľadom na kolmú os systému.

- Maximálne vertikálne rozšírenie pri použití systému so zavedením potrubia (intubácia) Ø 60 je 13 m, maximálne rozšírenie zahŕňa 1 kolo Ø60/10 na 90°, 1 m potrubia 60/100 horizontálne, 1 zavedené kolo 90° Ø60 a strešný koncový diel pre intubačný systém.

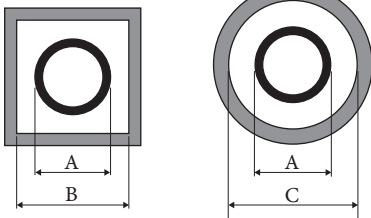
Pre zostavenie výfukového systému C₉₃ v konfigurácii odlišnej od vyššie popísanej (Obr. 1-25) je treba zobrať do úvahy, že 1 meter zavedeného potrubia podľa popísaných indikácií má odporný faktor rovnajúci sa 4,9.

- Maximálne vertikálne rozšírenie pri použití systému so zavedením potrubia (intubácia) Ø 80 je 28 m, maximálne rozšírenie zahŕňa 1 adaptér od 60/100 do 80/125, 1 kolo Ø 80/125 na 87°, 1 m potrubia 80/125 horizontálne, 1 zavedené kolo 90° Ø80 a strešný koncový diel pre intubačný systém.

Pre zostavenie výfukového systému C₉₃ v konfigurácii odlišnej od vyššie popísanej (Obr. 1-25) je treba zobrať do úvahy nasledujúce straty:

- 1 m koncentrického potrubia Ø 80/125 = 1 m zavedeného potrubia;
 - 1 kolo na 87° = 1,4 m zavedeného potrubia;
- Ďalej je potrebné odpočítať dĺžku, rovnajúcu sa prvku, pridanému k 28 m k dispozícii.

I-23



Pevné zavedenie potrubia Ø 60 (A) mm	DUTINA (B) mm	DUTINA (C) mm
66	106	126

Pevné zavedenie potrubia Ø 80 (A) mm	DUTINA (B) mm	DUTINA (C) mm
86	126	146
Flexibilné zavedenie potrubia Ø 80 (A) mm	DUTINA (B) mm	DUTINA (C) mm
90	130	150

Zloženie súpravy:

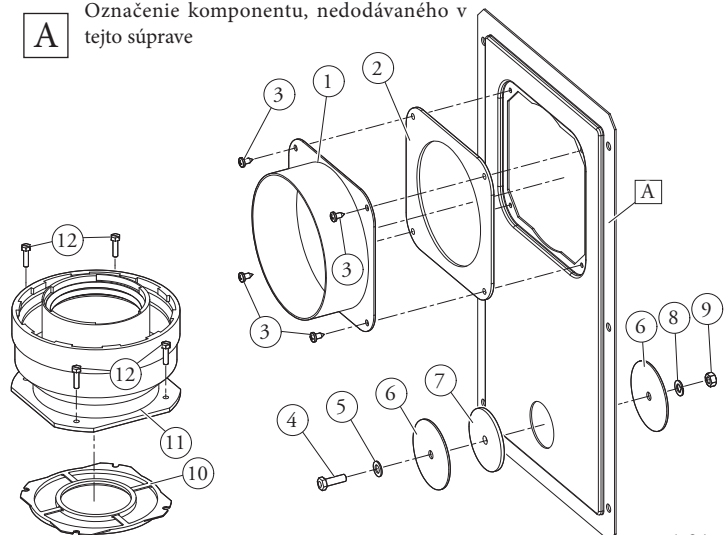
Ref.	Množ.	Popis
1	1	Adaptér dvierok Ø 100 alebo Ø 125
2	1	Neoprénové tesnenie dvierok
3	4	Skrutky 4.2 x 9 AF
4	1	Skrutka TE M6 x 20
5	1	Plochá nylonová okrúhla podložka M6
6	2	Kovový uzáver na otvor dvierok
7	1	Neoprénové tesnenie uzávera
8	1	Zúbkovaná ružica M6
9	1	Matica M6
10	1 (súprava 80/125)	Koncentrické tesnenie Ø 60-100
11	1 (súprava 80/125)	Prírubový adaptér Ø 80-125
12	4 (súprava 80/125)	Skrutky TE M4 x 16 so zárezom na skrutkovač
-	1 (súprava 80/125)	Sáčik s mazacím práškom

Dodávané oddelene:

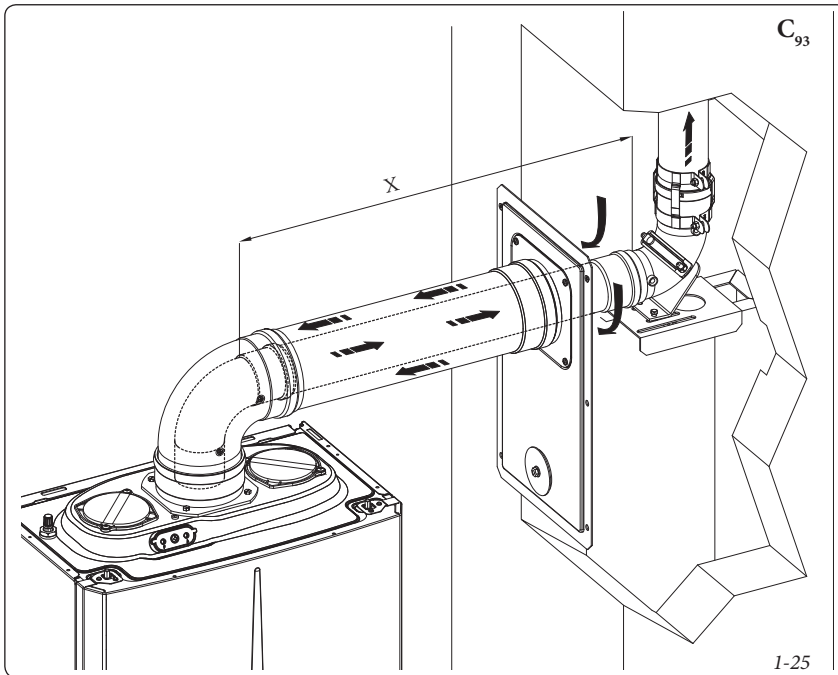
Ref.	Množ.	Popis
A	1	Dvierka súpravy pre zavedenie potrubia

Vysvetlivky k obrázkom inštalácie:

- ① Jednoznačné označenie komponentu, prítomného v súprave
- A Označenie komponentu, nedodávaného v tejto súprave



I-24



1.16 ZAVÁDZANIE POTRUBÍ DO KOMÍNOV ALEBO TECHNICKÝCH OTVOROV.

Zavedenie potrubí (intubácia) je operácia, prostredníctvom ktorej sa vkladajú jedného alebo viacerých potrubí vytvára systém na odvádzanie spaľovacích produktov plynového zariadenia, ktoré sa skladá z potrubia pre zavedenie do komína, dymovej rúry alebo technického otvoru, už existujúcich alebo novej konštrukcie (aj v novopostavených budovách) (Obr. 1-26). K zavedeniu potrubí je nutné použiť potrubie, ktoré výrobca uznáva za vhodné na tento účel podľa spôsobu inštalácie a použitia, ako to uvádza samotný výrobca a podľa platných predpisov a noriem.

Systém zavedenia potrubí Immergas. Systémy pre zavedenie pevných potrubí Ø60, flexibilných potrubí Ø80 a pevných potrubí Ø80 "Serie Verde" sa môžu inštalovať výhradne pre domáce použitie a s kondenzačnými kotlami Immergas.

V každom prípade operácie, týkajúce sa zavedenia potrubí, musia byť vykonávané s dodržiavaním platných technických noriem a predpisov, po ukončení prác a pred uvedením systému do prevádzky je potrebné vydať potvrdenie o zhodnosti systému. Takisto je potrebné dodržiavať pokyny, vzťahujúce sa k projektu alebo k technickej správe, v prípadoch, kde to stanovuje platná technická norma a predpisy. Systém alebo komponenty systému majú technickú životnosť v súlade s platnými normami za nasledujúcich podmienok:

- ak je používaný v priemerných atmosférických podmienkach a v priemerných podmienkach okolitého prostredia; v súlade s platnými normami, a to najmä nasledujúcou normou (nepriťomnosť dymov, prachu alebo plynov, ktoré by mohli zmeniť normálne termofyzikálne alebo chemické podmienky; existencia teplôt v medziach normálneho štandardu, vrátane denných zmien, atď).
- inštalácia a údržba sa vykonáva podľa pokynov výrobcu a platných predpisov.

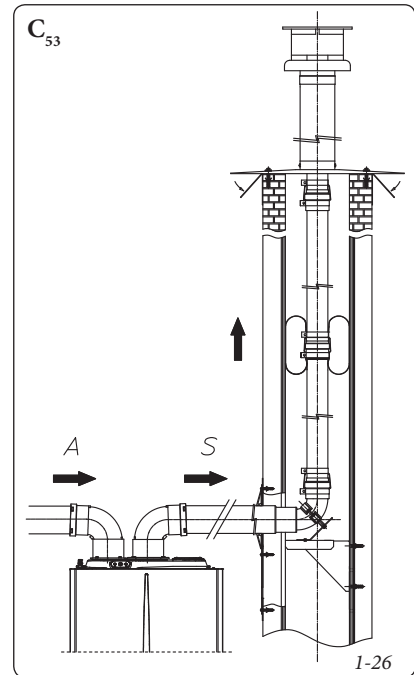
- Maximálna dĺžka vertikálne zavedeného pevného potrubia Ø60 je 22m. Táto dĺžka zahŕňa kompletný koncový nasávací diel Ø 80, 1m výfukového potrubia Ø 80 a dve kolená 90° Ø 80 na výstupe z kotla.
- Maximálna dĺžka vertikálne zavedeného flexibilného potrubia Ø80 je 30m. Táto dĺžka zahŕňa kompletný koncový nasávací diel Ø 80, 1m výfukového potrubia Ø 80 a dve kolená 90° Ø 80 na výstupe z kotla a dva kusy pre zmenu smeru flexibilného potrubia vo vnútri komína/technického otvoru.
- Maximálna dĺžka vertikálne zavedeného pevného potrubia Ø80 je 30 m. Táto dĺžka zahŕňa kompletný koncový nasávací diel Ø 80, 1m výfukového potrubia Ø 80 a dve kolená 90° Ø 80 na výstupe z kotla.

1.17 KONFIGURÁCIA TYPU B S OTVORENOU KOMOROU A NÚTENÝM ŤAHOM PRE VNÚTORNÉ PRIESTORY.

Kotol môže byť nainštalovaný vo vnútri budov ako typ B₂₃ alebo B₃₃; v takomto prípade sa odporúča prísne dodržiavať všetky platné národné a miestne technické normy, pravidlá a nariadenia.

- kotle s otvorenou komorou typu B nesmú byť inštalované v miestnostiach, kde je vykonávaná priemyselná činnosť, umelecká alebo komerčná činnosť, pri ktorej vznikajú výpary alebo výparné látky (výpary kyselín, lepidiel, farieb, riedidiel, horľavín apod.), alebo prach (napr. prach pochádzajúci zo spracovania dreva, uhoľný prach, cementový prach apod.), ktoré môžu škodiť prvkom zariadenia a narušiť jeho fungovanie.
- v konfigurácii B₂₃ a B₃₃ nesmú byť kotle nainštalované v spálňach, v miestnostiach slúžiacich ako kúpeľne a v garsónkach;
- Inštalácia kotlov v konfigurácii B₂₃ a B₃₃ sa odporúča iba vo vonkajšom prostredí na (častočne chránenom mieste), alebo v neobývaných, ale dobre vetraných priestoroch.

Pre inštaláciu je nutné použiť odpovedajúcu súpravu, konzultujte odstavec 1.11.



1.18 VYPÚŠŤANIE SPALÍN VO VÝFUKOVOM POTRUBÍ/KOMÍNE.

Vypúšťanie spalín nesmie byť zapojené na skupinovú dymovú rúru s klasickým rozvetvením. Vypúšťanie spalín, iba pre kotle v konfigurácii C, môže byť zapojené k špeciálnej spoločnej dymovej rúry typu LAS. Pre konfigurácie B je povolený odvod iba do samostatného komína alebo priamo do vonkajšej atmosféry prostredníctvom príslušného koncového dielu. Spoločné dymové rúry a kombinované dymové rúry musia byť okrem toho zapojené iba k zariadeniam typu C a rovnakého druhu (kondenzačné), musia mať nominálny tepelný prietok, ktorý sa neodlišuje o viac ako 30% v porovnaní s maximálnou hodnotou a musia byť napájané rovnakým palivom. Tepelno-kvapalno-dynamické vlastnosti (masa dymov v prietoku, % kyslíčnika uhoľnatého, % vlhkosti, atď...) zariadení pripojených k spoločným dymovým rúram alebo kombinovaným dymovým rúram sa mnesmú odlišovať o viac ako 10% v porovnaní s priemerným zapojeným kotlom. Skupinovú dymovú rúru alebo kombinovanú dymovú rúru musia byť výhradne projektované profesionálnymi technickými odborníkmi s ohľadom na metodologický výpočet a v súlade s platnými technickými normami. Časti komínov alebo dymových rúr, na ktoré je pripojené výfukové potrubie, musia zodpovedať platným technickým normám.

1.19 DYMOVÉ RÚRY, KOMÍNY, MALÉ KOMÍNY A KONCOVÉ DIELY.

Dymové rúry, komíny a malé komíny, slúžiace na odvod spalín, musia zodpovedať požiadavkám platných technických noriem. Malé komíny a strešné koncové výfukové diely musia rešpektovať kvóty vyústenia a objemové vzdialenosti podľa požiadaviek platnej technickej normy.

Umiestnenie koncových výfukových dielov na stenu. Koncové výfukové diely musia:

- byť situované pozdĺž vonkajších stien budovy;
- byť umiestnené tak, aby vzdialenosti rešpektovali minimálne hodnoty, ktoré určuje platná technická norma.

Výfuk spalín prístrojov s prirodzeným alebo núteným ťahom mimo uzatvorených priestorov pod otvoreným nebom. V uzatvorených priestoroch, nachádzajúcich sa pod otvoreným nebom (ventilačné studne, pivnice, dvory a podobné), ktoré sú uzatvorené na všetkých stranách, je povolený priamy výfuk spalín plynových prístrojov s prírodným alebo núteným ťahom a s termickou výkonnosťou viac ako 4 až po 35 kW za okolností, že sú rešpektované podmienky platnej technickej normy.

1.20 ÚPRAVA VODY PRE NAPLENIE SYSTÉMU.

Ako už bolo uvedené v predchádzajúcich odstavcoch, nariaďuje sa chemické ošetrenie vody vykurovacieho zariadenia v súlade s popísanými pokynmi a miestnymi platnými technickými predpismi.

Parametre, ktoré majú vplyv na trvanlivosť a plynulú prevádzku tepelného výmenníka, sú pH, tvrdosť, vodivosť, prítomnosť kyslíka vo vodnej náplni, k tomu je treba pripočítať zvyšky z obrábania zariadenia (prípadné zvyšky zvrárania), akákoľvek prítomnosť oleja a korozívne produkty, ktoré môžu následne spôsobiť poškodenie výmenníka tepla.

Aby sa tomu zabránilo, odporúča sa:

- Pred inštaláciou, a to ako na novom, tak i na starom systéme vykonať vyčistenie systému s čistou vodou pre odstránenie pevných zvyškov obsiahnutých v systéme
- Vykonať chemické vyčistenie systému:
 - Vyčistiť nový systém s použitím vhodného čistiaceho prostriedku (ako napríklad Sentinel X300, Fernox Cleaner F3 alebo Jenaqua 300) spolu s dôkladným prepláchnutím.
 - Vyčistiť starý systém s použitím vhodného čistiaceho prostriedku (ako napríklad Sentinel X400 alebo X800, Fernox Cleaner F3 alebo Jenaqua 400) spolu s dôkladným prepláchnutím.
- Skontrolovať maximálnu tvrdosť a množstvo plnenia vody s odkazom na graf (obr. 1-27), v prípade, že obsah a tvrdosť vody sú pod uvedenou krivkou, nie je nutná žiadna špecifická úprava pre obmedzenie obsahu uhlíkatu vápenatého, v opačnom prípade bude nutné vykonať úpravu vody pre naplnenie systému.
- Pre plnenie sa nesmie použiť zmäkčená voda s použitím iontomeničov, alebo destilovaná voda.
- V prípade, že je nevyhnutné vykonať úpravu vody, táto musí byť uskutočnená prostredníctvom úplného odsolovania vody určenej k naplneniu systému. S kompletným odsolovaním, na rozdiel od zmäkčovania, okrem odstránenia stvrdzujúcich čínidiel (Ca, Mg) sú odstránené tiež všetky ostatné minerály za účelom zníženia vodivosti vody náplne až do 10. mikrosiemens/cm. Vďaka svojej nízkej vodivosti odsolená voda nie je iba opatrením proti tvorbe vodného kameňa, ale slúži tiež ako ochrana proti korózii.
- Vložiť vhodný inhibítor / pasivátor (ako napríklad Sentinel X100, Fernox Protector F1 alebo Jenaqua 100), ak je to potrebné, aj nemrznúcu zmes (napríklad Sentinel X500, Fernox Alphi 11 alebo Jenaqua 500).

- Skontrolovať elektrickú vodivosť vody, ktorá by nemala byť vyššia než 2000 mS/cm v prípade upravovanej vody a nižšia než 600 mS/cm v prípade neupravovanej vody.
- Aby sa zabránilo korózii musí byť pH vody medzi 6,5 a 8,5.
- Skontrolovať maximálny obsah chloridov, ktorý musí byť menší než 250 mg/l.

POZN.: pre množstvo a spôsob použitia produktov na úpravu vody odkazujeme na pokyny výrobcov týchto produktov.

1.21 PLNENIE ZARIADENIA

Po zapojení kotla pokračujte s naplnením zariadenia prostredníctvom kohútika, slúžiaceho na naplnenie (Obr. 1-29 e 1-3). Plnenie je nutné vykonávať pomaly, aby sa uvoľnili vzduchové bubliny obsiahnuté vo vode a vzduch sa vypustil z aov kotla a vykurovacieho systému.

V kotli je zabudovaný automatický odvzdušňovací ventil umiestnený na obehovom čerpadle. *Skontrolujte, či je čiapočka povolená.* Otvorte odvzdušňovacie ventily radiátorov.

Odvzdušňovacie ventily radiátorov sa musia uzavrieť, keď začne vytekať iba voda.

Plniaci kohútik sa musí uzavrieť, keď tlakomer kotla ukazuje približne 1,2 baru.

POZN.: počas týchto operácií aktivujte automatické odvzdušňovanie kotla (aktívne pre zapnutím).

1.22 PLNENIE SIFÓNU NA ZBER KONDENZÁTU.

Pri prvom zapnutí kotla sa môže stať, že z odvodu kondenzácie vychádzajú produkty spaľovania; skontrolujte, že po niekoľkých minútach prevádzky z odvodu kondenzácie už nevychádzajú spaliny. Toto znamená, že sifón bol naplnený na správnu výšku kondenzátu a nepovolí prechod spalín.

1.23 UVEDENIE PLYNOVÉHO ZARIADENIA DO PREVÁDZKY.

Pri uvedení zariadenia do prevádzky je potrebné dodržiavať platnú technickú normu. Táto rozdeľuje zariadenia, a teda následne aj úkony s nimi spojené, do troch kategórií: nové zariadenia, modifikované zariadenia, opätovne aktivované zariadenia.

Najmä pri nových zariadeniach je potrebné:

- otvoriť okná a dvere;
- zabrániť vzniku iskier a otvoreného plameňa;
- pristúpiť k vytlačeniu vzduchu nachádzajúceho sa v potrubiach;
- skontrolovať nepriepustnosť vnútorného zariadenia podľa pokynov stanovených platnými technickými normami.

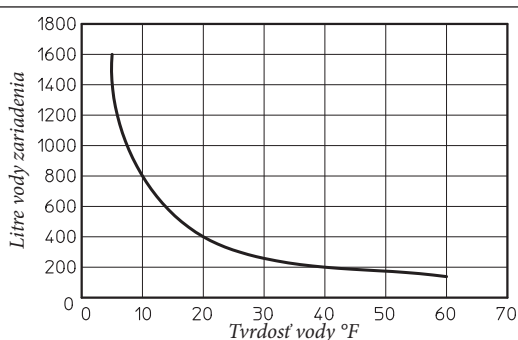
1.24 UVEDENIE KOTLA DO PREVÁDZKY (ZAPNUTIE).

Za účelom vydania Prehlásenia o zhode, ktoré vyžadujú platné právne predpisy, je pre uvedenie kotla do prevádzky potrebné vykonať tieto postupy (nasledujúce operácie musia byť vykonané výhradne autorizovanou firmou a iba za prítomnosti poverených pracovníkov):

- skontrolovať nepriepustnosť vnútorného zariadenia podľa pokynov stanovených platnými technickými normami.
- overiť zhodu použitého plynu s plynom, pre ktorý je kotol upravený (typ plynu sa objaví na displeji pri prvom napájaní, alebo v príslušnom parametre "G");
- skontrolovať pripojenie k sieti 230V-50Hz, rešpektovanie správnosti polarít L-N a uzemnenie;
- skontrolovať, či neexistujú vonkajšie faktory, ktoré môžu spôsobiť hromadenie paliva;
- zapnúť kotol a skontrolovať správnosť zapálenia;
- skontrolovať, či je výkon plynu a príslušné tlaky v súlade s tými uvedenými v príručke (Odst. 3.2.2);
- skontrolovať, či bezpečnostné zariadenie pre prípad absencie plynu pracuje správne a preveriť relatívnu dobu, za ktorú zasiahne;
- skontrolovať zásah hlavného spínača umiestneného pred kotlom a v kotli;
- skontrolovať, či nasávací a výfukový koncentrický koncový kus (v prípade, že je ním kotol vybavený) nie je zapchatý.
- Vykonať skúšku dymovodu a nastaviť príslušný parameter "F0".

Pokiaľ čo len jedna z týchto kontrol bude mať negatívny výsledok, kotol nesmie byť uvedený do prevádzky.

POZN.: až keď inštalačný technik ukončí operácie potrebné pre uvedenie zariadenia do prevádzky, môže firma s príslušným oprávnením previesť prvú kontrolu kotla, ktorá je nevyhnutná pre aktiváciu záruky Immergas. Osvedčenie o počítačovej kontrole a záruka budú vydané užívateľovi.



POZN.: graf sa vzťahuje na celý životný cyklus zariadenia. Majte teda na pamäti bežné i mimoriadne údržby, zahrňujúce vyprázdnenie a naplnenie tohto systému.

1-27

1.25 OBEHOVÉ ČERPADLO

Kotle sú dodávané s obehovým čerpadlom s variabilnou rýchlosťou.

Vo fáze vykurovania sú k dispozícii nasledujúce prevádzkové režimy, ktoré je možné zvoliť v menu "Programovanie elektronickej dosky".

POZN.: kontrolu ΔT je možné aktivovať v súlade s charakteristikami tepelného systému a kotla.

- **Proporcionálny výtlak ($\Delta T = 0$):** rýchlosť obehového čerpadla sa mení v závislosti od výkonu produkovaného horákom, čím vyšší je výkon, tým vyššia je rýchlosť.
- **ΔT Konštantný ($\Delta T = 5 \div 25$ K):** Rýchlosť obehového čerpadla sa mení pre zachovanie konštantného ΔT medzi nábehom a spätočkou zariadenia podľa nastavenej hodnoty K ($\Delta T = 15$ hodnota z výroby).
- **Pevný (5 ÷ 9):** nastavením parametrov "A3" a "A4" na rovnakú hodnotu bude obehové čerpadlo pracovať pri konštantnej rýchlosti.

Pozn.: pre správnu funkciu kotla hodnota nesmie klesnúť pod vyššie uvedenú minimálnu hodnotu.

Vo fáze ohrevu TUV pracuje obehové čerpadlo vždy na maximálny výkon.

Prípadné odblokovanie čerpadla. Pokiaľ by sa po dlhšej dobe nečinnosti obehové čerpadlo zablokovalo, je nutné pomocou skrutkovača otočiť hriadeľom motora. Túto operáciu vykonajte s maximálnou opatrnosťou, aby ste motor nepoškodili.

Regulácia By-pass (časť 21 Obr. 1-29). Kotel sa dodáva z výroby s vylúčeným spínačom bypass. V prípade potreby pre špecifické požiadavky inštalácie môžete nastaviť bypass z minima (spínač bypass uzavretý) na maximum (spínač bypass otvorený). Vykonajte reguláciu pomocou plochého skrutkovača, otáčaním v smere hodinových ručičiek sa spínač bypass otvorí, proti smeru sa zatvorí.

1.26 SÚPRAVY NA OBJEDNÁVKU.

- Súprava zachytávacích kohútikov s alebo bez inšpekčného filtra (voliteľne). Kotel je prispôbený na inštaláciu uzavieracích kohútikov zariadenia, ktoré sa vsúvajú do nábehových a spätočkových potrubí pripojovacej skupiny. Táto súprava je veľmi užitočná počas údržby, nakoľko umožňuje vyprázdenie kotla bez potreby vyprázdniť celé zariadenie, okrem toho verzia s filtrom zabezpečuje charakteristiky fungovania kotla vďaka inšpekčnému filteru.
- Súprava zariadenia ústrednej stanice pre zóny (na požiadanie). V prípade, že si prajete rozdeliť vykurovacie zariadenie na niekoľko zón (**maximum tri**) s oddelenou nezávislou reguláciou a so zachovaním vysokej výkonnosti dodávky vody pre každú zónu, Immergas dodáva na požiadanie súpravu zariadenia pre zóny.
- Doplnková súprava externej jednotky ohrievača (na požiadanie). V prípade potreby produkcie teplej úžitkovej vody okrem vykurovania prostredia, dodáva spoločnosť Immergas na požiadanie súpravu, skladajúcu sa z jednotky externého ohrievača a k tomu potrebné komponenty pre zapojenie ku kotlu.

• Súprava dávkovača polyfosfátov (na požiadanie). Dávkovač polyfosfátov znižuje vznik kotolného kameňa, zachováva pôvodné podmienky termickej výmeny a produkcie TUV. Kotel je predpripravený na inštaláciu dávkovača polyfosfátov.

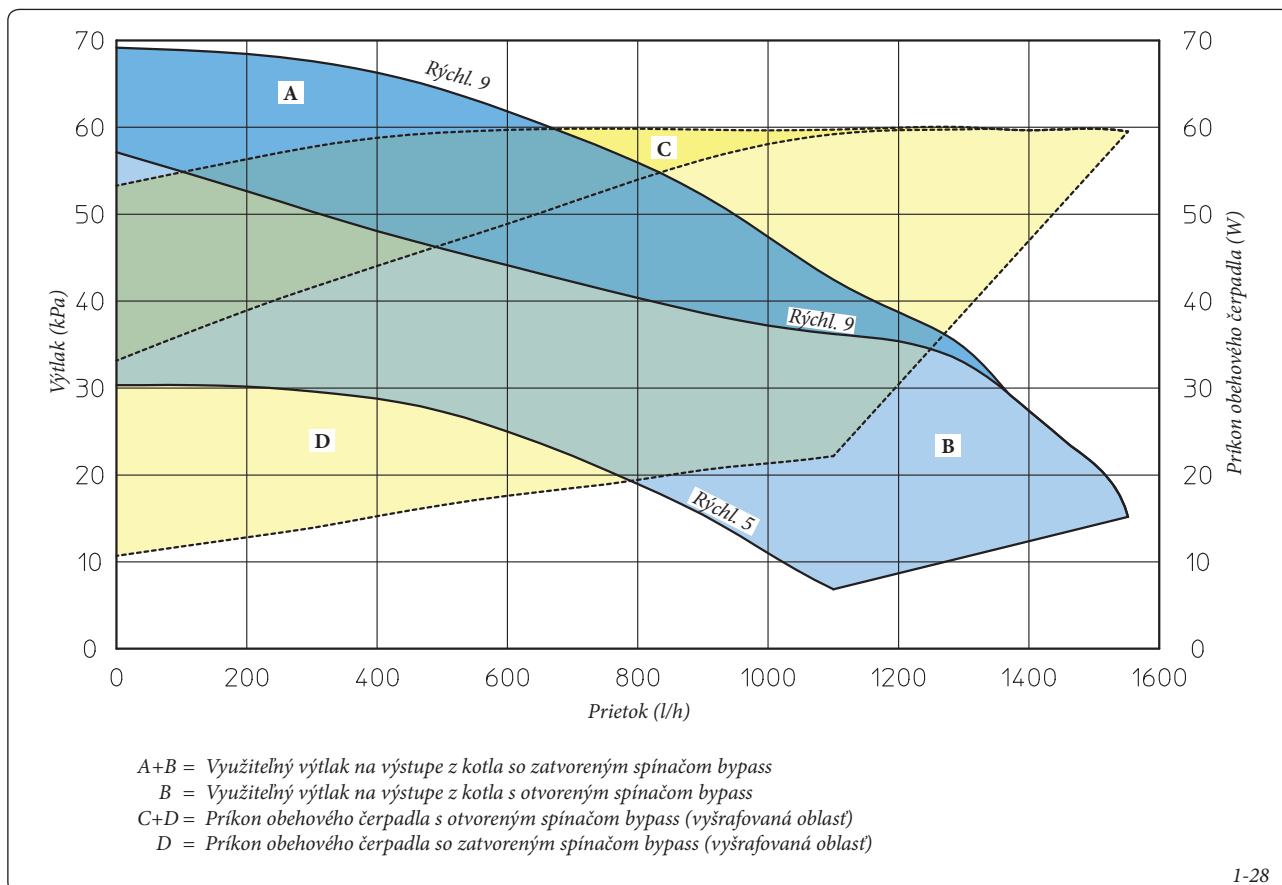
• Doska relé (na požiadanie). Kotel je predisponovaný na inštaláciu dosky relé, ktorá umožňuje rozšíriť charakteristiky zariadenia, a teda i možnosti jeho prevádzky.

• Krycia súprava (na požiadanie). V prípade inštalácie vo vonkajšom prostredí na čiastočne chránenom mieste s priamym nasávaním vzduchu je povinnosťou namontovať príslušný ochranný vrchný kryt pre zabezpečenie správneho fungovania kotla a jeho ochrany pred nečasom.

• Súprava cykloidného filtra (na požiadanie). Magnetický cykloidný filter umožňuje detekovať železné zvyšky prítomné v systéme. Vďaka dvom kohútikom v súprave je možné vykonávať ľahkú údržbu čistenia filtra bez toho, že by bolo nutné vypustiť okruh.

Vyššie uvedené sady sa dodávajú kompletne spolu s inštruktážnym listom pre montáž a použitie.

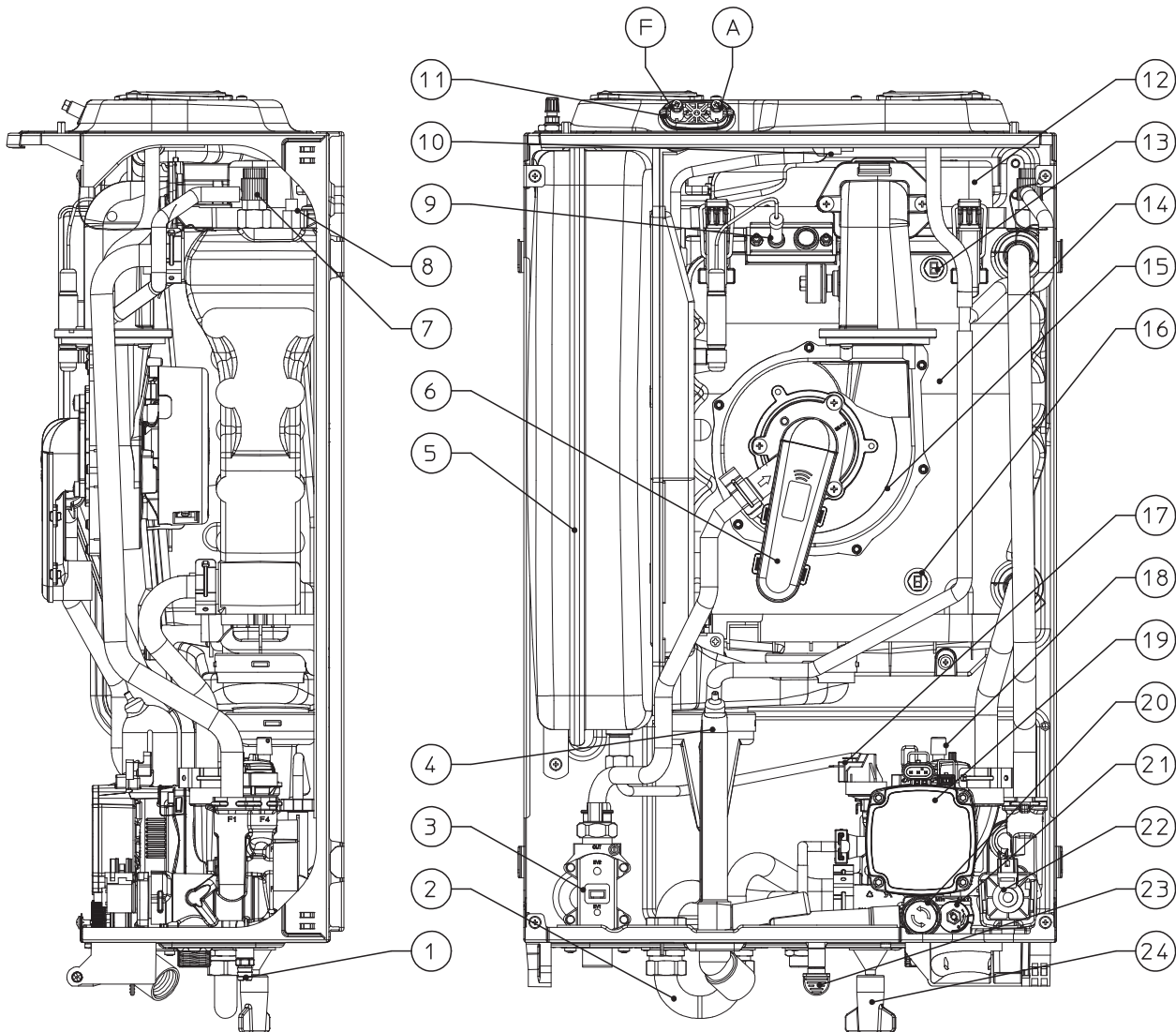
Dostupný výtlak zariadenia.



1-28

1.27 KOMPONENTY KOTLA.

1-29



Vysvetlivky:

- 1 - Vypúšťací kohútik zariadenia
- 2 - By-pass výtlak - spiatocka jednotky ohrievača
- 3 - Plynový ventil
- 4 - Sifón odvodu kondenzácie
- 5 - Expanzná nádobka zariadenia
- 6 - Miešač vzduch / plyn
- 7 - Manuálny odvzdušňovací ventil
- 8 - Nábehová sonda

- 9 - Zapalovacia / detekčná sviečka
- 10 - Sonda spalín
- 11 - Odberové šachty (vzduch A) – (spaliny F)
- 12 - Krat horáka
- 13 - Bezpečnostná nábehová sonda
- 14 - Kondenzačný modul
- 15 - Ventilátor
- 16 - Sonda na spiatocke
- 17 - Presostat zariadenia

- 18 - Odvzdušňovací ventil
- 19 - Obehové čerpadlo kotla
- 20 - Bezpečnostný ventil 3 bar
- 21 - By-pass
- 22 - Trojcestný ventil (motorizovaný)
- 23 - Signalizačná prípojka bezpečnostného vypúšťacieho ventilu 3 bar
- 24 - Plniaci kohútik zariadenia

2 POKYNY PRE POUŽITIE A SERVIS

2.1 ČISTENIE A ÚDRŽBA.

Upozornenie: s cieľom zachovať integritu kotla a udržať v priebehu doby nezmenené bezpečnostné charakteristiky, výkon a spoľahlivosť, ktoré kotol charakterizujú, je nevyhnutné vykonávať údržbu aspoň raz do roka, ako je uvedené v časti venovanej "ročnej kontrole a údržbe zariadenia" v súlade s národnými, regionálnymi alebo miestnymi predpismi. Ročná údržba je nevyhnutná pre zachovanie platnosti štandardnej záruky Immergas. Odporúčame vám, aby ste uzavreli ročnú zmluvu o čistení a údržbe s vašim miestnym technickým strediskom.

2.2 VŠEOBECNÉ UPOZORNENIA.

Nevystavovať nástenný kotol priamym výparom z kuchynskej platne.

Zabráňte použitiu kotla deťom a nepovolným osobám.

Z dôvodu bezpečnosti skontrolujte, či koncentrický koncový kus na nasávanie vzduchu a výfuk spalín (v prípade, že je ním kotol vybavený) nie je zakrytý, a to ani dočasne.

Pokiaľ sa rozhodnete k dočasnej deaktivácii kotla, je potrebné:

a) vypustiť vodný systém, pokiaľ nie sú vykonané opatrenia proti zamrznutiu;

b) odpojiť elektrické napájanie a prívod vody a plynu.

V prípade prác alebo údržby stavebných prvkov v blízkosti potrubí alebo zariadení na dymovodoch a ich príslušenstve kotol vypnite a po dokončení prác nechajte zariadenie a potrubia skontrolovať autorizovanou firmou.

Zariadenie a jeho časti nečistite ľahko horľavými prípravkami.

V miestnosti, kde je zariadenie inštalované, neponechávajte horľavé kontajnery alebo látky.

- **Upozornenie:** pri použití akéhokoľvek komponentu, ktorý využíva elektrickú energiu, je potrebné dodržiavať niektoré základné pravidlá, ako:

- nedotýkajte sa zariadenia vlhkými alebo mokrymi časťami tela; nedotýkajte sa ho bosí.
- neťahajte elektrické káble, nenechajte prístroj vystavený klimatickým vplyvom (dážď, slnko, atď.);
- napájací kábel kotla nesmie byť vymieňaný užívateľom;
- v prípade poškodenia kábla kotol vypnite a obráťte sa výhradne na autorizovanú firmu, ktorá sa postará o jeho výmenu;
- pokiaľ by ste sa rozhodli nepoužívať zariadenie na určitú dobu, je vhodné odpojiť elektrický spínač napájania.

POZN.: teploty zobrazené na displeji majú toleranciu +/- 3°C vzhľadom k podmienkam prostredia, ktoré nemožno pripísať kotlu.

S výrobkom na konci životnosti sa nesmie zachádzať ako s bežným domovým odpadom, alebo ho vyhadzovať do životného prostredia, ale musí byť likvidovaný autorizovanou profesionálnou firmou. Pre pokyny k likvidácii sa obráťte na výrobcu.

2.3 OVLÁDACÍ PANEL.

2-1

Vysvetlivky:

1 - (*) Volič teploty teplej úžitkovej vody	10 - Symbol prítomnosti plameňa a relatívna škála výkonu	17 - Nepoužíva sa na tomto modeli
2 - Tlačidlo Reset	11 - Prevádzka v režime leto	18 - Prevádzka s aktívnou externou tepelnou sondou (voliteľný prvok)
3 - Tlačidlo Leto / Zima	12 - Prevádzka v režime zima	19 - Kotol pripojený na diaľkové ovládanie ^{v2} (voliteľný prvok)
4 - Volič teploty vykurovania	13 - Prevádzka vo fáze vykurovania prostredia aktívna	20 - Nepoužíva sa na tomto modeli
5 - Tlačidlo pre informácie	14 - Indikátor teplôt, info kotla a kódov chýb	
6 - Tlačidlo Off / Standby / On	15 - Kotol v pohotovostnom režime (standby)	
7 - Manometer kotla	16 - Prítomnosť externých zapojených zariadení	
8 - (*) Fáza produkcie úžitkovej vody aktívna		
9 - Kotol zablokovaný, potreba odblokovania pomocou tlačidla "RESET"		

(*) **POZN.:** (keď je kotol pripojený k externej jednotke ohrievača)

2.4 POUŽITIE KOTLA.

Upozornenie:

kotol Victrix Maior 35 X TT 1 ErP bol navrhnutý ako zariadenie na zariadenie výhradne prostredia, alebo, v kombinácii so špecifickými voliteľnými súpravami, na zariadenie a produkciu teplej úžitkovej vody. Z tohto dôvodu je prístrojová doska kotla vybavená voličom na reguláciu teploty teplej úžitkovej vody, ale je aktivovaná len pri zapojení voliteľnej doplnkovej súpravy, ktorá umožňuje produkciu teplej úžitkovej vody. Bez zapojenia tejto špecifickej doplnkovej súpravy funkcia tohto ovládacieho gombíka a všetky funkcie, spojené s teplou úžitkovou vodou, nie sú povolené, iba vo fáze kalibrácie a pri prehľade programovacích menu elektronickej doske.

Pred zapnutím prevrte, či je zariadenie naplnené vodou, skontrolujúč či ručička manometra (7) ukazuje hodnotu medzi 1÷1,2 barmi.

- Otvorte plynový kohútik pred kotlom.

- Stlačte tlačidlo (6) kým sa displej nerozsvieti, v tomto momente sa kotol nastaví do režimu, v ktorom sa nachádzal pred vypnutím.

- Pokiaľ je kotol v režime standby, stlačte opätovne tlačidlo (6) na jeho aktiváciu, v opačnom prípade prejdite k ďalšiemu bodu.

- Stlačte následne za sebou tlačidlo (3) a uveďte kotol do režimu leto (☀) alebo zima (❄).

• **Leto (☀):** v tomto režime kotol funguje iba pre ohrievanie teplej úžitkovej vody, (keď je kotol pripojený k externej jednotke ohrievača), teplota je nastavená pomocou voliča (1) a príslušná teplota je zobrazená na displeji prostredníctvom indikátora (14).

• **Zima (❄):** v tomto režime kotol pracuje ako pre produkciu teplej úžitkovej vody (keď je kotol pripojený k externej jednotke ohrievača), tak aj pre vykurovanie prostredia. Teplota úžitkovej vody sa reguluje pomocou voliča (1), teplota vykurovania sa reguluje pomocou voliča (4) a príslušná teplota je zobrazená na displeji prostredníctvom indikátora (14).

Od tohto momentu kotol funguje automaticky. Pokiaľ nie sú požiadavky na teplo (vykurovanie alebo produkcia TŮV), kotol sa dostáva do funkcie "čakanie", čo sa rovná kotlu napájanému bez prítomnosti plameňa. Zakaždým, keď sa horák zapne, zobrazí sa na displeji príslušný symbol prítomnosti plameňa (10) s relatívnou škálou výkonu.

• **Prevádzka s Modulačným Regulátorom^{V2} (CAR^{V2}) (voliteľný prvok).** V prípade zapojenia CAR^{V2} sa na displeji objaví symbol (☺), parametre regulácie kotla sú nastaviteľné na ovládacom paneli CAR^{V2}, na ovládacom paneli kotla zostane aktívne tlačidlo reset (2), tlačidlo vypnutia (6) (len režim "off") a displej, na ktorom sa zobrazí stav fungovania.

Upozornenie: ak sa kotol uvedie do režimu "off" na CAR^{V2} sa objaví symbol chybného zapojenia "ERR>CM", jednotka CAR^{V2} zostane aj tak napájaná a údaje, uložené v pamäti, sa nestratia.

• **Fungovanie s externou sondou (voliteľný prvok) (☒).** V prípade zariadenia s externou sondou voliteľné je nábehová teplota kotla pre prostredie riadená externou sondou vo funkcii meranej vonkajšej teploty (Odst. 1.8). Je možné modifikovať nábehovú teplotu zvolením krivky fungovania pomocou voliča (4) (alebo na paneli ovládania CAR^{V2} ak je pripojený ku kotlu), zvolením hodnoty od "0 do 9".

S aktívnou externou sondou sa na displeji objaví príslušný symbol (18). V zahrievacej fáze kotol, pokiaľ je teplota vody nachádzajúca sa v okruhu postačujúca na zahriatie radiátorov, môže fungovať len prostredníctvom aktivácie čerpadla kotla.

• **Pohotovostný režim "standby".** Stlačte následne tlačidlo (6) kým sa neobjaví symbol (☹), od tohto okamžiku kotol zostane neaktívny, v každom prípade je zaručená funkcia proti zamrznutiu, zablokovaniu čerpadla a funkcia trojcestného ventilu, ako aj signalizácia eventúálnych anomálií.

POZN.: v tejto podmienke sa kotol musí považovať ako ešte pod napätím.

• **Režim "off".** Podržaním tlačidla (6) po dobu 8 sekúnd displej zhasne a kotol je úplne vypnutý. V tomto režime nie sú zaručené bezpečnostné funkcie.

POZN.: v tejto podmienke sa kotol, aj keď nemá aktivované funkcie, musí považovať ako ešte pod napätím.

• **Režim "automatické odvzdušnenie".** pri každom novom napájaní kotla sa automaticky aktivuje funkcia automatického odvzdušnenia (trvá 8 minút), táto funkcia bude zobrazená prostredníctvom spätného odčítavania na indikátore (14). Počas tejto doby nie sú aktívne funkcie teplej úžitkovej vody a vykurovania.

Je možné zrušiť funkciu "automatické odvzdušnenie" stlačením tlačidla "reset" (2).

• **Fungovanie displeja.** Počas použitia ovládacieho panelu sa displej rozsvieti, po 15 sekundách nečinnosti jasu ubúda až po zobrazenie len aktívnych symbolov. Je možné pozmeniť spôsob osvetlenia pomocou parametra t8 v personalizovanom menu na elektronickej doske.

2.5 SIGNÁLY ZÁVAD A ANOMÁLIÍ.

Kotol Victrix Maior 35 X TT 1 ErP signalizuje eventuálnu anomáliu prostredníctvom kódu zobrazeného na displeji kotla (14) podľa nasledujúcej tabuľky:

Kód chyby	Signalizovaná anomália	Príčina	Stav kotla / Riešenie
01	Zablokovanie v dôsledku nezapálenia	Kotol sa v prípade požiadavky na vykurovanie alebo ohrev teplej úžitkovej vody (keď je kotol pripojený k externej jednotke ohrievača) nezapne do stanovenej doby. Pri prvom zapnutí alebo po dlhej nečinnosti zariadenia môže byť potrebný zásah na odstránenie zablokovania v dôsledku nezapnutia.	Stlačte tlačidlo Reset (1)
02	Zablokovanie bezpečnostného termostatu (nadmerná teplota).	Ak sa počas bežnej prevádzky vyskytne prehriatie, kotol sa zablokuje.	Stlačte tlačidlo Reset (1)
03	Zablokovanie termostatu spalín	Ak sa počas bežnej prevádzky v dôsledku anomálie vyskytne prehriatie spalín, kotol sa zablokuje.	Stlačte tlačidlo Reset (1)
04	Zablokovanie kontaktného odporu	Elektronická doska detekuje anomáliu napájania plynového ventilu. Skontrolujte pripojenie dosky. (anomália je detekovaná a zobrazená iba v prítomnosti nejakej žiadosti).	Kotol sa nespustí (1)
05	Anomália nábehovej sondy	Doska zistí poruchu na nábehovej sonde NTC.	Kotol sa nespustí (1)
08	Maximálny počet resetovaní	Počet už vykonaných dostupných resetovaní.	Upozornenie: je možné resetovať anomáliu 5 krát za sebou, potom je funkcia deaktivovaná najmenej na jednu hodinu a potom je možné skúšať jedenkrát za hodinu po maximálnom počte pokusov 5. Vypnutím a opätovným zapnutím zariadenia získate znovu 5 pokusov k dispozícii.

(1) Ak blokovanie alebo porucha pretrvávajú, je potrebné povolať kvalifikovanú firmu (napr. Stredisko Technickej Asistencie Immergas).
 (2) Túto poruchu je možné skontrolovať iba v zozname chýb v menu "Informácie"

Kód chyby	Signalizovaná anomália	Príčina	Stav kotla / Riešenie
10	Nedostatočný tlak v zariadení	Nie je zistený postačujúci tlak vody vo vnútri vykurovacieho okruhu, ktorý je potrebný pre zabezpečenie správneho fungovania kotla.	Skontrolujte na manometri kotla, či je tlak zariadenia v rozmedzí 1÷1,2 bar a prípadne nastaví správny tlak.
12	Anomália sondy zásobníka (voliteľný prvok)	Ak doska detekuje anomáliu na sonde ohrievača (<i>keď je kotol pripojený k externej jednotke ohrievača</i>), kotol nemôže produkovať TUV a signalizuje anomáliu.	Kotol nespĺňa požiadavky na produkciu teplej úžitkovej vody (1)
15	Chyba v konfigurácii	Doska detekuje anomáliu alebo nezhodnosť na elektrických kábloch, kotol sa nespustí.	V prípade opätovného nastavenia normálnych podmienok sa kotol spustí bez toho, že by musel byť resetovaný. Skontrolujte, či je kotol nakonfigurovaný správnym spôsobom (1)
16	Anomália ventilátora	Objavuje sa v prípade mechanickej alebo elektronickej poruchy ventilátora.	Stlačte tlačidlo Reset (1)
20	Zablokovanie parazitného plameňa	Objavuje sa v prípade rozptylu z kontrolného okruhu alebo v prípade anomálie plameňa.	Stlačte tlačidlo Reset (1)
23	Anomália spiatockovej sondy	Doska zistí poruchu na spiatocke bezpečnostnej sondy NTC.	Kotol sa nespustí (1)
24	Anomália tlačidlového panela	Doska zistí poruchu na tlačidlovom paneli.	V prípade opätovného nastavenia normálnych podmienok sa kotol spustí bez toho, že by musel byť resetovaný (1).
29	Anomália sondy spalín	Doska zistí poruchu na sonde spalín.	Kotol sa nespustí (1)
31	Strata komunikácie s modulačným regulátorom CAR ^{V2}	Nastane v prípade pripojenia nekompatibilného diaľkového ovládača alebo pri prerušení komunikácie medzi kotlom a CAR ^{V2} .	Odpojte a znovu pripojte napätie ku kotlu (1).. Pokiaľ ani po opätovnom zapnutí kotla nedôjde k zachyteniu signálu s diaľkovým ovládaním, kotol prejde do miestneho prevádzkového režimu, tzn. použitie ovládacích prvkov priamo na kotli. V tomto prípade nie je možné aktivovať funkciu "Vykurovanie" (1).
36	Prerušenie komunikácie IMG Bus	V dôsledku anomálie na riadiacej jednotke kotla, na doske zón (voliteľný prvok) alebo na zbernici IMG dôjde k prerušeniu komunikácie medzi jednotlivými komponentami.	Kotol nespĺňa požiadavky na vykurovanie (1)
37	Nízke napätie napájania	Objavuje sa v prípade, keď je napájacie napätie nižšie ako limity povolené pre správne fungovanie kotla.	V prípade opätovného nastavenia normálnych podmienok sa kotol spustí bez toho, že by musel byť resetovaný (1)
38	Strata signálu plameňa.	Objavuje sa v prípade, keď je kotol správne zapnutý a dôjde k neočakávanému vypnutiu plameňa horáka; dôjde k novému pokusu o zapnutie a v prípade opätovného nastavenia normálnych podmienok sa kotol spustí bez toho, že by musel byť resetovaný.	V prípade opätovného nastavenia normálnych podmienok sa kotol spustí bez toho, že by musel byť resetovaný (1) (2)
43	Zablokovanie v dôsledku straty plameňa.	Objavuje sa, keď sa viackrát za sebou v priebehu vopred nastavenej doby objaví chyba "Strata signálu plameňa (38)".	Stlačte tlačidlo Reset, kotol pred opätovným spustením prevedie dodatočnú ventiláciu. (1)
44	Zablokovanie pre prekročenie maximálnej doby otvorenia plynového ventilu.	Objavuje sa v prípade, keď plynový ventil zostane otvorený dlhšiu dobu než je doba potrebná pre jeho normálne fungovanie bez toho, aby sa kotol zapol.	Stlačte tlačidlo Reset (1)
45	ΔT vysoký	Kotol detekuje náhly, neočakávaný ΔT medzi nábehovou sondou a sondou spiatocky zariadenia.	Obmedzuje silu horáka, aby nedošlo k poškodeniu kondenzačného modulu, jedným obnovením správneho ΔT kotla sa vráti do normálnej prevádzky. Skontrolujte, či je prítomný obeh vody v kotli, či je obehové čerpadlo konfigurované podľa požiadaviek zariadenia a či sonda spiatocky pracuje správne. (1) (2)
46	Zásah termostatu nízkej teploty (voliteľný)	Počas normálneho režimu fungovania, ak v dôsledku anomálie nastane nadmerné zvýšenie nábehovej teploty, kotol sa zablokuje.	V takomto prípade, po dostatočnom vychladnutí kotla, je možné resetovať termostat (pozri príslušné pokyny). (1).
47	Obmedzenie výkonu horáka	V prípade zistenia nadmernej teploty spalín kotol zníži vydávaný výkon, aby nedošlo k jeho poškodeniu.	(1)
51	Strata komunikácie s CAR Wireless	V prípade straty komunikácie medzi kotlom a CAR vo verzii Wireless bude signalizovaná porucha, od tohto okamžiku je možné ovládať systém len pomocou ovládacieho panelu kotla.	Skontrolujte funkčnosť CAR Wireless, skontrolujte nabitie batérie (viď príslušnú príručku pokynov).
59	Blokovanie frekvencie napájacej siete	Doska detekuje abnormálnu frekvenciu elektrickej siete.	Kotol sa nespustí (1)

(1) Ak blokovanie alebo porucha pretrvávajú, je potrebné povolať kvalifikovanú firmu (napr. Stredisko Technickej Asistencie Immergas).

(2) Túto poruchu je možné skontrolovať iba v zozname chýb v menu "Informácie"

Kód chyby	Signalizovaná anomália	Príčina	Stav kotla / Riešenie
60	Anomália zablokovania obežného čerpadla	Obežné čerpadlo je zablokované z nasledujúcich príčin: Obežné koleso zablokované, elektrická porucha.	Skúste odblokovať obežné koleso podľa pokynov v príslušnom odstavci. V prípade opätovného nastavenia normálnych podmienok sa kotol spustí bez toho, že by musel byť resetovaný (1)
61	Prítomnosť vzduchu v obežnom čerpadle	Je detekovaná prítomnosť vzduchu v obežnom čerpadle, obežné čerpadlo nemôže pracovať.	Odvzdušnite obežné čerpadlo a vykurovací okruh. V prípade opätovného nastavenia normálnych podmienok sa kotol spustí bez toho, že by musel byť resetovaný (1)
62	Žiadosť o kompletnú kalibráciu	Je zistený výpadok kalibrácie elektronickej dosky. Toto môže nastať v prípade výmeny elektronickej dosky, alebo v prípade zmeny parametrov v sekcii vzduch / plyn, preto je nevyhnutné vykonať "kompletnú kalibráciu".	Kotol sa nespustí (1)
72	Žiadosť o rýchlu kalibráciu	Je detekovaná zmena niektorých parametrov, preto je nevyhnutné vykonať "rýchlu kalibráciu".	Kotol sa nespustí (1)
73	Zistená priveľká odchýlka medzi nábehovou sondou a bezpečnostnou výstupovou sondou.	Doska zistí poruchu na čítaní teplôt nábehovej sondy NTC, príčiny môžu byť: poruchová sonda, nesprávne umiestnenie, nedostatočný obeh v systéme, upchatie na stane vody primárneho výmenníka.	V prípade opätovného nastavenia normálnych podmienok sa kotol spustí bez toho, že by musel byť resetovaný (1)
74	Anomália bezpečnostnej nábehovej sondy	Doska zistí poruchu na bezpečnostnej nábehovej sonde NTC.	Kotol sa nespustí (1)
77	Anomália kontroly spaľovania	Na plynovom ventilu je detekovaný prúd mimo rozsah.	Kotol sa nespustí (1)
78	Anomália kontroly spaľovania	Je detekovaný vysoký prúd na plynovom ventilu.	Kotol sa nespustí (1)
79	Anomália kontroly spaľovania	Je detekovaný nízky prúd na plynovom ventilu.	Kotol sa nespustí (1)
80	Blokovanie pre poruchu elektronickej dosky.	Objavuje sa v prípade chybného fungovania elektronickej dosky, ktorá riadi ventil.	Stlačte tlačidlo Reset (1)
84	Anomália spaľovania - prebieha zníženie výkonu	Je detekovaný nízky tlak na privode plynovej siete. V dôsledku toho dôjde k obmedzeniu výkonu zariadenia a signalizácii poruchy.	V prípade opätovného nastavenia normálnych podmienok sa kotol spustí bez toho, že by musel byť resetovaný (1) (2)
87	Blokovanie kontroly plynového ventilu	Je detekované zlyhanie jedného z komponentov, ktoré ovládajú plynový ventil.	Kotol sa nespustí (1)
88	Blokovanie kontroly plynového ventilu	Je detekované zlyhanie jedného z komponentov, ktoré ovládajú plynový ventil.	Kotol sa nespustí (1)
89	Nestabilný signál spaľovania	Plameň je nestabilný v dôsledku: prítomnosť recirkulácie spalín, vietor, nestabilný tlak plynu, rýchlosť ventilátora nestabilná v dôsledku poruchy systému.	Kotol pokračuje v prevádzke (1) (2)
90	Signál spaľovania mimo rozsah	Signál spaľovania je detekovaný mimo rozsah stanovenej regulácie na dlhšiu dobu.	Kotol pokračuje v prevádzke (1) (2)
91	Blokovanie v dôsledku nesprávneho zapálenia	Doska vyčerpala všetky možné kroky pre dosiahnutie optimálneho zapálenia horáka.	Stlačte tlačidlo Reset (1)
92	Obmedzenie korekcie otáčok ventilátora	Systém vyčerpá všetky možné korekcie otáčok ventilátora.	Kotol pokračuje v prevádzke (1) (2)
93	Signál spaľovania mimo rozsah	Signál spaľovania je detekovaný mimo rozsah stanovenej regulácie na obmedzenú dobu.	Kotol pokračuje v prevádzke (1) (2)
94	Porucha spaľovania	Je detekovaný problém na ovládaní spaľovania, ktorý môže byť spôsobený: nízky tlak plynu, recirkulácia spalín, plynový ventil alebo vadná elektronickej doska.	V prípade opätovného nastavenia normálnych podmienok sa kotol spustí bez toho, že by musel byť resetovaný (1) (2)
95	Signál spaľovania nepravidelný	Systém detekuje nepravidelnosť signálu spaľovania.	Kotol pokračuje v prevádzke (1) (2)
96	Upchaté dymovody	Objavuje sa v prípade upchatia dymovodov systému.	Kotol sa nespustí (1) V prípade opätovného nastavenia normálnych podmienok sa kotol spustí bez toho, že by musel byť resetovaný.
98	Blokovanie pre maximálny počet chýb softwaru	Bol dosiahnutý maximálny počet chýb povolených softwarom.	Stlačte tlačidlo Reset (1)
99	Všeobecné zablokovanie	Bola detekovaná porucha kotla.	Stlačte tlačidlo Reset (1)

(1) Ak blokovanie alebo porucha pretrvávajú, je potrebné povolať kvalifikovanú firmu (napr. Stredisko Technickej Asistencie Immergas).

(2) Túto poruchu je možné skontrolovať iba v zozname chýb v menu "Informácie"

2.6 MENU INFORMÁCIÍ.

Stlačením tlačidla "Info" (5) po dobu aspoň 1 sekundu sa aktivuje Menu informácií, ktoré umožňuje zobrazenie niektorých parametrov fungovania kotla.

Pre zobrazenie rôznych parametrov stlačte tlačidlo "Info" (5).

Pre výstup z menu stlačte tlačidlo "Info" (5) až do konca zoznamu, alebo stlačte tlačidlo "Reset" (2) alebo počkajte 15 minút.

S aktívnym menu na indikátore (14) sa alternujú parametre prostredníctvom písmena "d" a čísla parametra, ktorý sa práve zobrazuje a jeho hodnota.

Id Parameter	Popis
d 0.0	Nepoužíva sa
d 0.1	Zobrazuje signál spaľovania
d 0.2	Zobrazuje okamžitú nábehovú teplotu vykurovania vo výstupe z primárneho výmenníka
d 0.3	Zobrazuje teplotu jednotky ohrievača (keď je kotol pripojený k externej jednotke ohrievača)
d 0.4	Zobrazuje hodnotu nastavenú pre vykurovanie
d 0.5	Zobrazuje hodnotu nastavenú pre okruh TUV
d 0.6	Zobrazuje vonkajšiu teplotu prostredia (pokiaľ je prítomná externá sonda) V prípade teploty pod nulou je hodnota zobrazená ako blikajúca.
d 0.7	Nepoužíva sa
d 0.8	Zobrazuje teplotu vody na spiatočke systému
d 0.9	Zobrazuje zoznam posledných päť anomálií. (pre preberanie sa zoznamom otáčať voličom teploty vykurovania (4))
d 1.0	Reset zoznamu anomálií. Po zobrazení "d 1.0" stlačte tlačidlo Reset, vymazanie bude potvrdené blikaním symbolu "88" po dobu dvoch sekúnd.
d 1.1	Zobrazuje teplotu čítanú na bezpečnostnej nábehovej sonde
d 1.2	Definuje prevádzkovú rýchlosť obežného čerpadla
d 1.3	Nepoužíva sa
d 1.4	Zobrazuje prietok obežného čerpadla (l/h/100)
d 1.5	Zobrazuje prevádzkovú rýchlosť ventilátora (rpm/100)
d 1.6	Zobrazuje teplotu čítanú na sonde spalín

2.7 VYPNUTIE KOTLA.

Pre úplné vypnutie kotla do režimu "off" odpojte vonkajší viacpólový spínač od kotla a uzavrite plynový kohútik pred zariadením. Nenechávajte kotol zbytočne zapojený, pokiaľ ho nebudete dlhšiu dobu používať.

2.8 OBNOVENIE TLAKU VO VYKUROVACOM SYSTÉME.

Pravidelne kontrolujte tlak vody v systéme. Ručička manometra kotla musí ukazovať hodnotu medzi 1 a 1,2 barmi.

Ak je tlak nižší než 1 bar (pri studenom zariadení) je potrebné vykonať opätovné nastavenie pomocou kohútika, ktorý sa nachádza na spodnej časti kotla (Obr. 1-3).

POZN.: po ukončení úkonu zatvorte kohútik. Ak sa tlak blíži k hodnotám blízkym 3 barom, môže zareagovať bezpečnostný ventil.

V takom prípade odstráňte vodu vypustením vzduchu z radiátora pomocou odvzdušňovacieho ventilu, až kým sa tlak neznižuje na 1 bar, alebo požiadajte o pomoc autorizovanú firmu.

Ak sú poklesy tlaku časté, požiadajte o prehliadku systému odbornú firmu, aby sa zabránilo prípadným stratám v zariadení.

2.9 VYPUSTENIE SYSTÉMU.

Pre vypustenie kotla použite príslušný výpustný kohútik (Obr. 1-3).

Pred vykonaním tejto operácie sa uistite, že je plniaci kohútik zariadenia uzatvorený.

2.10 OCHRANA PROTI ZAMRZNUTIU.

Kotol série "Victrix Maior 35 X TT 1 ErP" je vybavený funkciou proti zamrznutiu, ktorá automaticky zapne horák, keď teplota zostúpi pod 4°C (ochrana v sériovej výrobe do teploty -5°C). Všetky informácie týkajúce sa ochrany proti zamrznutiu sú uvedené v odst. 1.3. Na zabezpečenie celistvosti zariadenia a okruhu TUV v oblastiach, v ktorých teplota zostúpi pod nulu, odporúčame chrániť vykurovací okruh protimrznúcou kvapalinou a nainštalovať Súpravu proti Zamrznutiu Immergas. V prípade predĺženej nečinnosti (druhý dom) odporúčame tiež:

- odpojiť elektrické napájanie;
- úplne vyprázdniť vykurovací a úžitkový okruh kotla. Pri systémoch, ktoré je treba vypúšťať častokrát, je potrebné, aby sa plnili náležite upravenou vodou, pretože vysoká tvrdosť môže byť spôsobiť usadzovanie kotolného kameňa.

2.11 ČISTENIE PLÁŠŤA KOTLA.

Plášť kotla vyčistíte pomocou navlhčených handier a neutrálneho mydla. Nepoužívať práškové a drsné čistiace prostriedky.

2.12 DEFINITÍVNA DEAKTIVÁCIA.

V prípade, že sa rozhodnete pre definitívne odstavenie kotla, zverte príslušné operácie s tým spojené kvalifikovaným odborníkom a uistite sa okrem iného, že bolo predtým odpojené elektrické napätie a prívod vody a paliva.

3 UVEDENIE KOTLA DO PREVÁDZKY (POČIATOČNÁ KONTROLA)

Pri uvádzaní kotla do prevádzky je potrebné:

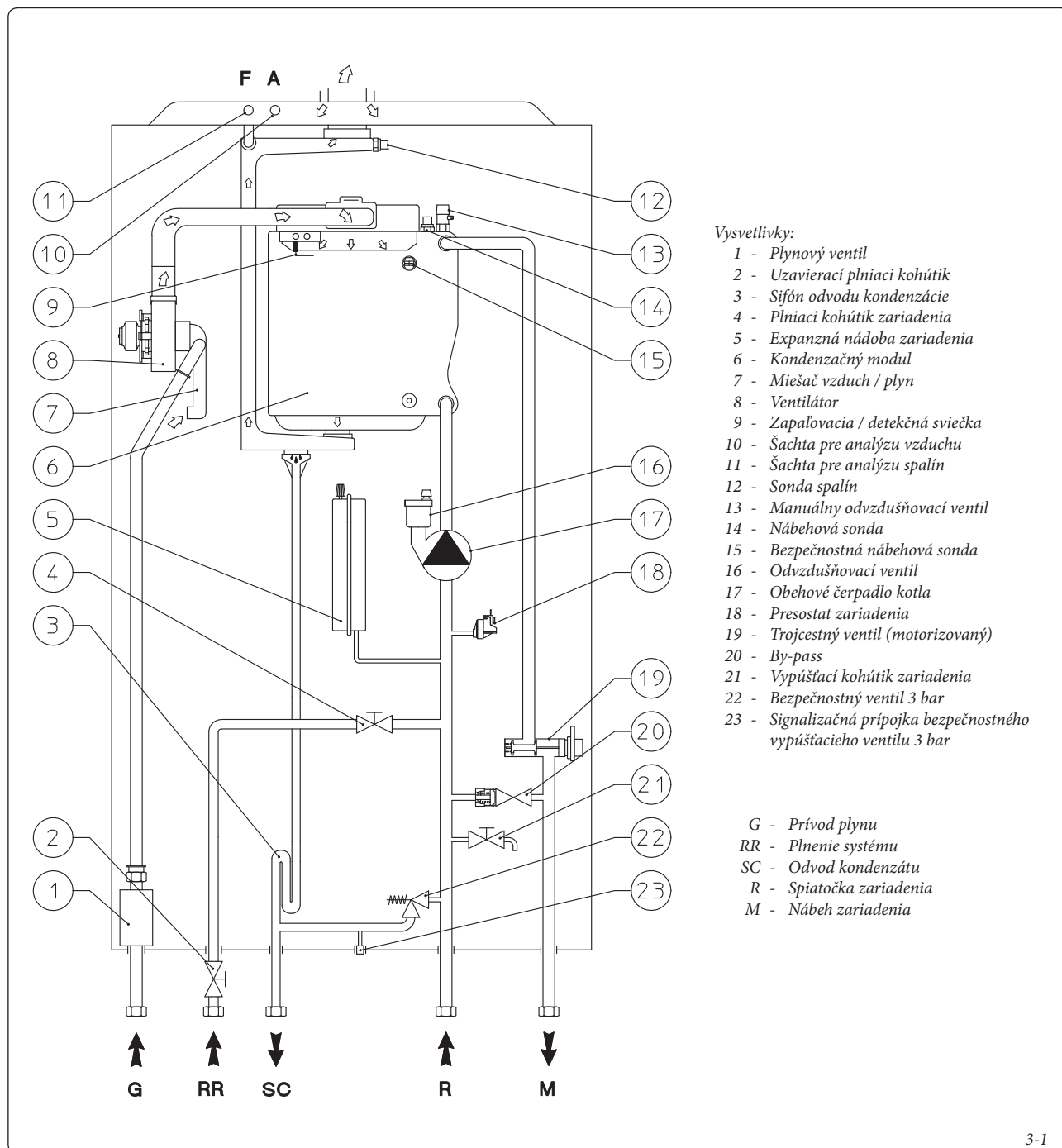
- skontrolovať existenciu prehlásenia o zhodnosti danej inštalácie;
- overiť zhodu použitého plynu s plynom, pre ktorý je kotol upravený (typ plynu sa objaví na displeji pri prvom napájaní, alebo v príslušnom parametre "G");
- skontrolovať pripojenie k sieti 230V-50Hz, rešpektovanie správnosti polarít L-N a uzemnenie;

- skontrolovať, či je vykurovacie zariadenie naplnené vodou, preverení, či ručička manometra kotla ukazuje tlak medzi 1÷1,2 barmi;
- zapnúť kotol a skontrolovať správnosť zapálenia;
- skontrolujte CO₂ v spalinách pri:
 - maximálnom prietoku (100%)
 - strednom prietoku (50%)
 - minimálnom prietoku (0%)
 hodnoty musia zodpovedať hodnotám uvedeným v príslušných tabuľkách (Odst. 3.23);
- skontrolovať, či bezpečnostné zariadenie pre prípad absencie plynu pracuje správne a dobu, za ktorú zasiahne;

- skontrolovať zásah hlavného spínača umiestneného pred kotlom a v kotli;
- skontrolovať, či nasávacie a/alebo výfukové koncové kusy nie sú upchané;
- skontrolovať zásah regulačných prvkov;
- skontrolovať produkciu teplej úžitkovej vody (keď je kotol pripojený k externej jednotke ohrievača);
- skontrolovať tesnosť hydraulických okruhov;
- skontrolovať ventiláciu a/alebo vetranie v miestnosti, kde je nainštalovaný kotol.

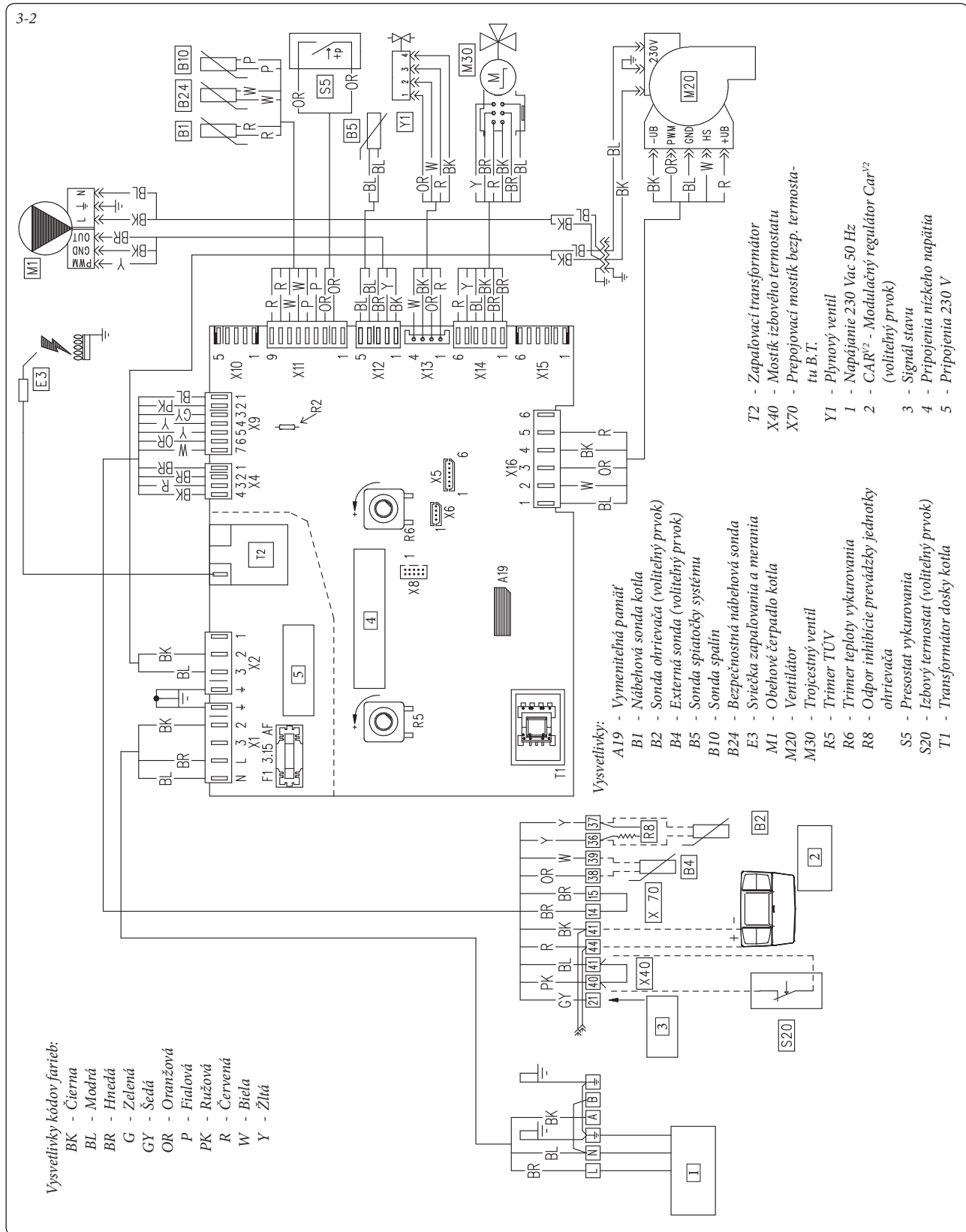
Pokiaľ by výsledok čo len jednej kontroly súvisiacej s bezpečnosťou mal byť záporný, zariadenie nesmie byť uvedené do prevádzky.

3.1 HYDRAULICKÁ SCHÉMA.



3-1

3.2 ELEKTRICKÁ SCHÉMA.



Jednotka ohrievača (keď je kotol pripojený k externej jednotke ohrievača): kotol je pripravený pre elektrické pripojenie k jednotke ohrievača prostredníctvom príslušných svoriek 36 a 37 na svorkovnici (uloženej v priestore spojov) odstránením odporu R8.

Modulačný regulátor Car^{V2}: kotol je pripravený pre inštaláciu Modulačného regulátora Car^{V2} (CAR^{V2}), ktorý musí byť pripojený ku svorkám

41 a 44 na svorkovnici, (umiestnenej na príst. doske) s rešpektovaním polarít a odstránením mostíka X40.

Izbový termostat: kotol je predisponovaný na aplikáciu termostatu prostredia (S20), ktorý musí byť zapojený na svorky 40 a 41 na svorkovnici (umiestnenej na príst. doske), mostík X40 je potrebné odstrániť.

Konektor X5 sa používa pre zapojenie k doske relé.

Konektor X6 slúži pre zapojenie na osobný počítač.

Konektor X8 je používaný pre operácie aktualizácie softwaru.

3.3 VYMENITEĽNÁ PAMÄŤ.

Elektronická doska je vybavená vymeniteľnou pamäťou (2 obr. 3-4), na ktorej sú zaznamenané všetky prevádzkové parametre a úpravy systému. V prípade výmeny elektronickej dosky je možné znovu použiť pamäť vymenenej dosky, čím sa zabráni opätovnej konfigurácii kotla.

Upozornenie: výmena pamäte musí byť vykonaná po odpojení všetkých elektrických spojov elektronickej dosky.

3.4 PRÍPADNÉ PROBLÉMY A ICH PRÍČINY.

POZN.: zásahy spojené s údržbou musia byť vykonané kvalifikovanou firmou (napr. Strediskom Technickej Asistencie Immergas).

- Zápach plynu. Je spôsobený únikmi z potrubí plynového okruhu. Je treba skontrolovať tesnosť prívodného plynového okruhu.
- Opakované zablokovania zapnutia. Neprítomnosť plynu, skontrolujte, či je prítomný tlak v sieti a či je prívodný plynový kohútik otvorený.
- Nepravidelné spaľovanie alebo hlučnosť zariadenia. Môže byť spôsobené: znečistením horáka, nesprávnymi parametrami spaľovania, nesprávne nainštalovaným koncovým dielom nasávania-výfuku. Skontrolujte vyššie uvedené komponenty.

- Neoptimálne zapnutie pri prvom zapálení horáka: aj keď je kotol dokonale kalibrovaný, prvé zapálenie horáka (po kalibrácii) nemusí byť optimálne; systém automaticky reguluje výkon až kým nenájde optimálny stav pre nasledovné zapalovania horáka.
- Časté zásahy bezpečnostného termostatu nadmernej teploty. Môže závisieť od nedostatku vody v kotli, od nízkeho obehu vody vo vykurovaní alebo od zablokovaného obehového čerpadla. Skontrolujte na manometri, či je tlak vykurovania v zhode s uvedenými limitmi. Skontrolujte, či nie sú všetky ventily na radiátoroch uzatvorené a či obehové čerpadlo funguje.
- Upchatý sifón Môže k tomu dôjsť v dôsledku nánosu nečistôt alebo produktov spaľovania v jeho vnútri. Skontrolujte, či sa v ňom nenachádzajú zvyšky materiálu, ktoré by mohli brániť prechodu kondenzátu.
- Upchatý výmenník Môže sa jednať o následok upchatého sifónu. Skontrolujte, či sa v ňom nenachádzajú zvyšky materiálu, ktoré by mohli brániť prechodu kondenzátu.
- Hlučnosť v dôsledku prítomnosti vzduchu vo vnútri zariadenia. Skontrolujte, či je otvorená čiapočka príslušného odvzdušňovacieho ventilu (Odst. 18 Obr. 1-29). Skontrolujte, či tlak zariadenia a naplnenie expanznej nádoby sú v stabilizovaných limitoch. Hodnota naplnenia expanznej nádoby musí byť 1,0 barov, hodnota tlaku zariadenia musí byť v rozmedzí od 1 do 1,2 baru.

- Hlučnosť v dôsledku prítomnosti vzduchu vo vnútri kondenzačného modulu. Použite ručný odvzdušňovací ventil (Odst. 7 Obr. 1-29) pre odstránenie prípadného vzduchu prítomného v kondenzačnom module. Po ukončení zatvorte ručný odvzdušňovací ventil.
- Slabá produkcia teplej úžitkovej vody (keď je kotol pripojený k externej jednotke ohrievača); Ak dôjde k poklesu výkonu počas fázy produkcie TUV, je možné, že kondenzačný modul je upchatý. V tomto prípade sa obráťte na servisné stredisko Immergas, ktoré má k dispozícii prostriedky pre vyčistenie modulu alebo výmenníka.

3.5 KONVERZIA KOTLA V PRÍPADE ZMENY PLYNU.

V prípade, že je nutné prispôbiť zariadenie na iný typ plynu, než je plyn, uvedený na typovom štítku, postupujte nasledovne.

Zásahy spojené s prestavbou na iný typ plynu je treba zveriť do rúk poverenej firme (napr. Stredisku Technickej Asistencie).

Pre prechod na iný plyn je nutné:

- Zvoliť v programovacom menu "G" typ plynu zvolením "nG" pre zemný plyn a "LG" pre kvapalný plyn GPL (Odst. 3.12).
- Vykonať kompletnú kalibráciu (pozri odst. 3.8); počas nej skontrolujte a prípadne upravte pomer vzduch - plyn.
- Po vykonaní zmeny nalepte na typový štítok nálepku obsahujúcu údaje o zmenenom plyne v pripojovacej krabici.

Tieto regulácie sa musia vzťahovať na typ používaného plynu, dodržiavajúc indikácie uvedené v tabuľke (Odst. 3.22).

3.6 KONTROLY, KTORÉ SÚ POTREBNÉ VYKONAŤ PO PRESTAVBE NA INÝ TYP PLYNU.

Po kontrole, či prechod na iný typ plynu a kalibrácia boli úspešné, je potrebné overiť, či:

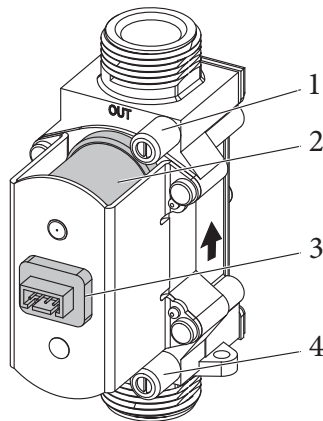
- nedochádza k návratu plameňa v spaľovacej komore;
- či plameň horáka nie je príliš vysoký a či je stabilný (neoddeľuje sa od horáka);
- skúšobné tlakové sondy pre kalibrovanie sú perfektne uzatvorené a nie sú prítomné straty plynu v okruhu.

POZN.: všetky operácie spojené s nastavovaním kotlov musia byť vykonávané kvalifikovanou firmou (napr. Stredisko Technickej Asistencie Immergas).

Ventil GAS SGV 100 B&P

Vysvetlivky:

- 1 - Zásuvka tlaku výstupu plynového ventilu
- 2 - Cievka
- 3 - Káblový konektor
- 4 - Zásuvka tlaku vstupu plynového ventilu

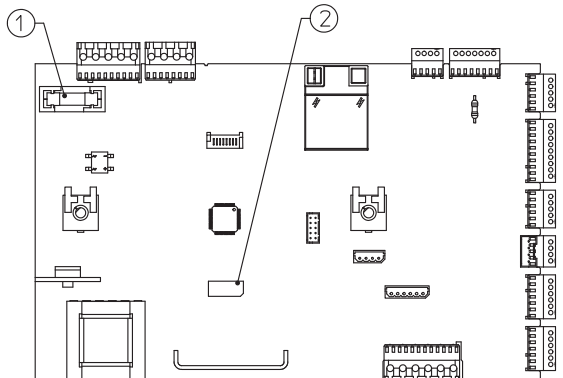


3-3

Elektronická doska

Vysvetlivky:

- 1 - Poistka 3,15 AF
- 2 - Vymeniteľná pamäť (A19)



3-4

3.7 TYPY KALIBRÁCIE S VÝMENOU KOMPONENTU.

V prípade mimoriadnej údržby kotla s výmenou komponentov ako je elektronická doska (ak nie je znovu vložená odnímateľná pamäť z nahradenej dosky), komponentov vzduchového a plynového okruhu a komponentov na monitorovanie plameňa je nutné vykonať kalibráciu kotla. Vyberte typ kalibrácie, ktorú chcete vykonať, ako je uvedené v nasledujúcej tabuľke.

Nahradený komponent	Typ potrebnej kalibrácie
Plynový ventil	Rýchla kalibrácia
Ventilátor	Rýchla kalibrácia
Horák	Kompletná kalibrácia s overením pomeru vzduch-plyn.
Zapaľovacia / detekčná sviečka	Kompletná kalibrácia s overením pomeru vzduch-plyn.
Elektronická doska (Nová elektronická doska bez obnovy odnímateľnej pamäte)	Obnovte parametre podľa pokynov v odstavci "programovanie elektronickej dosky" Kompletná kalibrácia s overením pomeru vzduch-plyn.
Elektronická doska (Obnova odnímateľnej pamäte s nastavením parametrov kotla z nahradenej dosky)	Nie je potrebná žiadna kalibrácia.

3.8 KOMPLETNÁ KALIBRÁCIA

POZN: pred vykonaním kompletnej kalibrácie sa uistite, či boli splnené všetky požiadavky uvedené v odstavcoch 1.22 a 1.23.

POZN.: pre vstup do tejto funkcie je nevyhnutné, aby neboli aktívne žiadne žiadosti o vykurovanie prostredia alebo dodávku TUV.

V prípade prítomnosti anomálie "62" alebo "72" (pozri odst. 2.5) sa kotol sám postará o zrušenie prípadných žiadostí.

POZN.: v rôznych fázach kalibrácie je možné kontrolovať správny pomer vzduch - plyn a prípadne ho upraviť, ako je popísané v odst. 3.9.

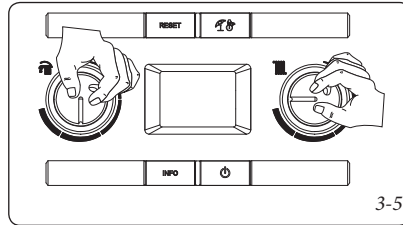
Generovaná energia sa likviduje pomocou vykurovacieho okruhu, alebo ju možno vypustiť z okruhu TUV otvorením hociktorého kohútika teplej vody.

Upozornenie: v tomto prípade jediným aktívnym ovládacím prvkom teploty je snímač prietoku, ktorý obmedzuje maximálnu teplotu na výstupe z kotla na 90°C, dávajte preto pozor, aby ste sa neobarili.

- Kalibrácia zahŕňa tri fázy:
 - nastavenie nominálneho výkonu;
 - nastavenie stredného výkonu zapaľovania;
 - kalibrácia minimálneho výkonu;
 - samokontrola kalibrácie.

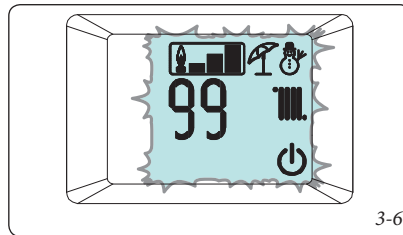
Každá kalibračná fáza, keď sa vykonáva bez úprav a variácií parametrov, má maximálnu dobu trvania 5 minút, potom sa prechádza na ďalší parameter až do ukončenia kalibrácie.

Pre prístup do kompletnej kalibračnej fázy je nevyhnutné zapnúť kotol, umiestniť volič úžitkového okruhu do polohy "6 hodín", volič vykurovania do polohy "9 hodín" (obr. 3-5) a stlačiť asi na 8 sekúnd tlačidlo "Reset", až kým sa neaktivuje funkcia "kominár", potom stlačiť do 3 sekúnd tlačidlo "leto / zima".



• **Nominálny výkon:** po aktivácii funkcie kotol vykoná operácie, nevyhnutné pre kalibráciu zariadenia pri nominálnom výkone.

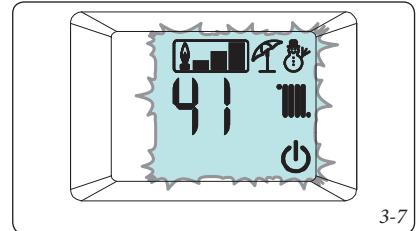
V tejto fáze na displeji blikajú ikony: "leto", "zima", "standby", a bude zobrazená prevádzková teplota striedavo s aktuálnym prevádzkovým výkonom (99%); po vyhľadani a stabilizácii parametrov začne blikať rámček symbolu prítomnosti plameňa (ref. 10 obr. 2-1) (toto môže trvať niekoľko minút), ktorý indikuje uloženie nastavení pri nominálnom výkone.



Až po blikaní rámčka ikony prítomnosti plameňa je možné upraviť pomer vzduch - plyn (pozri odst. 3.9) alebo prejsť k nasledujúcej fáze výkonu stlačením tlačidla "info".

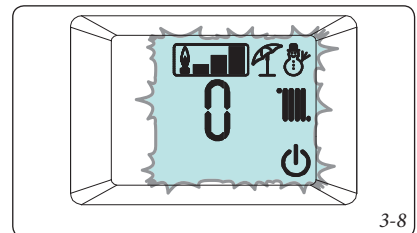
• **Stredný výkon zapaľovania:** po potvrdení kalibrácie nominálneho výkonu sa nastavuje stredný výkon (alebo výkon zapaľovania).

V tejto fáze na displeji blikajú ikony: "leto", "zima", "standby", a bude zobrazená prevádzková teplota striedavo s aktuálnym prevádzkovým výkonom (obvykle 41%, ale môže sa meniť v závislosti na modeli kotla); po vyhľadani a stabilizácii parametrov začne blikať rámček symbolu prítomnosti plameňa, ktorý indikuje uloženie nastavení pri strednom výkone.



Až po blikaní rámčka ikony prítomnosti plameňa je možné upraviť pomer vzduch - plyn (pozri odst. 3.9) alebo prejsť k nasledujúcej fáze výkonu stlačením tlačidla "info".

• **Minimálny výkon:** po kalibrácii stredného výkonu sa kotol nastavuje na minimálny výkon. V tejto fáze na displeji blikajú ikony: "leto", "zima", "standby", a bude zobrazená prevádzková teplota striedavo s aktuálnym prevádzkovým výkonom (0%); po vyhľadani a stabilizácii parametrov začne blikať rámček symbolu prítomnosti plameňa, ktorý indikuje uloženie nastavení pri strednom výkone.



Až po blikaní rámčka ikony prítomnosti plameňa je možné upraviť pomer vzduch - plyn (pozri odst. 3.9) alebo vystúpiť z kalibrácie stlačením tlačidla "leto / zima".

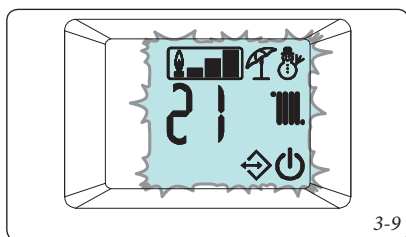
• **Samokontrola kalibrácie:** po dokončení kalibrácie vykonáva kotol autotest trvajúci asi minútu, počas ktorého môže pracovať v rôznych výkonoch; v tejto fáze nie je možné vykonávať zmeny prevádzkových parametrov alebo zrušiť prebiehajúce operácie, je tiež nevyhnutné vyhnúť sa odpojeniu napájania kotla.

3.9 ÚPRAVA POMERU VZDUCH - PLYN.

Počas kompletnej kalibrácie (odst. 3.8) je možné upraviť hodnoty pomeru vzduch - plyn.

Na dosiahnutie presnej hodnoty CO₂ v spalinách je potrebné, aby technik vložil odberovú sondu do šachty a potom skontroloval, či hodnota CO₂ zodpovedá hodnote uvedenej v tabuľke (Odst. 3.23), (s maximálnou toleranciou ± 0,2 %) v opačnom prípade je potrebné modifikovať hodnotu takto:

- vo fáze kalibrácie, keď začne blikať rámček symbolu prítomnosti plameňa (čo indikuje správne uloženie parametrov), je možné modifikovať hodnotu CO₂ stlačením tlačidla "Reset". V tejto fáze na displeji blikajú ikony: "leto", "zima", "standby", "prítomnosť plameňa", "prítomnosť pripojených externých zariadení" a je zobrazená prevádzková teplota striedavo s nastavením spaľovania.



3-9

- Ak chcete zvýšiť nastavenie spaľovania, stlačte tlačidlo "Standby", pre zníženie stlačte tlačidlo "Info". Zvyšovaním spaľovania sa znižuje hodnota CO₂ a naopak.
- Po zmene parametra počkajte, kým hodnota nebude prijatá systémom (indikované blikaním rámčeka symbolu prítomnosti plameňa).
- Pre potvrdenie nastavenej hodnoty stlačte tlačidlo "Reset".

3.10 RÝCHLA KALIBRÁCIA.

Táto funkcia umožňuje nastaviť kotel automaticky bez potreby alebo nevyhnutnosti meniť zistené parametre. Normálne sa "rýchla kalibrácia" používa po nastavení typu systému dymovodov v menu "F", čo po vykonaní zmeny generuje chybu "72".

POZN.: pred vykonaním rýchlej kalibrácie sa uistite, či sú splnené všetky požiadavky, popísané v odstavcoch 1.20 a 1.21.

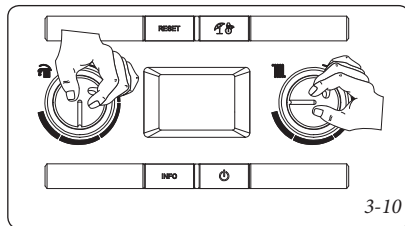
POZN.: pre vstup do tejto funkcie je nevyhnutné, aby neboli aktívne žiadne žiadosti o vykurovanie prostredia alebo dodávku TUV.

V prípade prítomnosti anomálie "62" alebo "72" (pozri odst. 2.5) sa kotel sám postará o zrušenie prípadných žiadostí.

Generovaná energia sa likviduje pomocou vykurovacieho okruhu, alebo ju možno vypustiť z okruhu TUV otvorením hociktorého kohútika teplej vody.

Upozornenie: v tomto prípade jediným aktívnym ovládacím prvkom teploty je snímač prietoku, ktorý obmedzuje maximálnu teplotu na výstupe z kotla na 90°C, dávajte preto pozor, aby ste sa neobarili.

Pre prístup do rýchlej kalibračnej fázy je nevyhnutné umiestniť volič úžitkového okruhu do polohy "6 hodín", volič vykurovania do polohy "9 hodín" (obr. 3-10) a stlačiť asi na 8 sekúnd tlačidlo "Reset", až kým sa neaktívuje funkcia "kominár", potom stlačiť do 3 sekúnd tlačidlo "info".

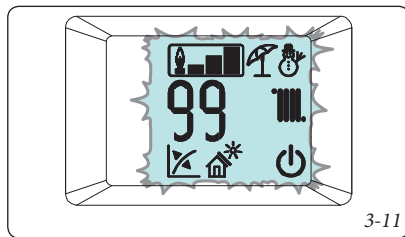


3-10

Po aktivácii funkcie kotel vykoná v sekvencii kroky potrebné pre kalibráciu zariadenia pri nominálnom, strednom a minimálnom výkone.

V tejto fáze na displeji blikajú ikony: "leto", "zima", "standby", "externá sonda", "solárna sonda" a je zobrazená prevádzková teplota striedavo s aktuálnym prevádzkovým výkonom.

Priebeh kalibračných krokov (nominálny, stredný a minimálny) je automatický a je nevyhnutné vyčekať až do ukončenia kalibrácie.



3-11

3.11 TEST DYMOVODOV.

Ak chcete definovať hodnotu, ktorú je nutné nastaviť do parametra "dĺžka dymovodu" "F0" vykonajte detekciu parametrov počas "testu systému dymovodu."

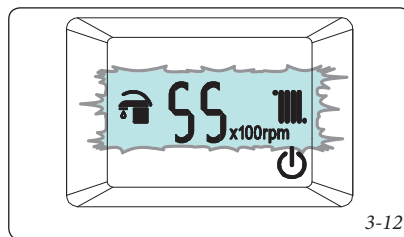
Upozornenie: pred zahájením testovania sa uistite, či je sifón na odtok kondenzátu správne naplnený a či sa v okruhu sania vzduchu a odvádzania dymov nevyskytujú žiadne prekážky akéhokoľvek druhu.

Akonáhle bude test vykonaný správne, zapíšte si zistenú hodnotu do príslušnej tabuľky, aby ste ju mali k dispozícii pre budúce testovania.

Pre aktiváciu tejto funkcie musí byť kotel v režime "standby" indikovanom zobrazeným symbolom (⏻).

POZN.: v prípade, že je kotel pripojený ku CAR^{V2} funkcia "standby" sa aktivuje iba pomocou panelu diaľkového ovládania.

Pre aktiváciu funkcie stlačte súčasne tlačidlá "Reset" (2) a "on/off" (6) až kým funkcia nebude aktivovaná; aktivácia bude zobrazená uvedením rýchlosti otáčok ventilátora (v stotinách otáčok) a rozsvietením a blikaním symbolov "túv" (8) a vykurovania (13).



3-12

Zariadenie zostane v tomto režime maximálne 15 minút, udržiavajúc rýchlosť ventilátora konštantnú.

Funkcia končí po uplynutí 15 minút, alebo odpojením napájania kotla, alebo stlačením tlačidla "on/off" (6) asi na 8 sekúnd.

Skontrolujte ΔP medzi dvoma skúškami tlaku (obr. 1-29 Ref. 11) a nastavte parameter F0 podľa hodnôt uvedených v nasledujúcich tabuľkách:

Victrix Maior 35 X TT 1 ErP	
Parameter F0	Tlak
0	< 180 Pa
1	181 ÷ 230 Pa
2	231 ÷ 260 Pa
Zistená hodnota (pri prvej skúške)	

POZN.: testovania sa musia vykonávať s utesnením otvorov pre analyzátory dymových plynov, aby bol systém vzduchotesný.

Upozornenie: pokiaľ budú hodnoty vyššie, než je uvedené v predchádzajúcej tabuľke, nemeňte parameter "F0".

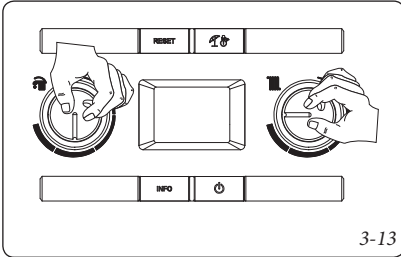
Upozornenie: v prípade poruchy kotla môžete vykonať testovanie dymovodu, aby ste zistili, či nie sú prítomné žiadne prekážky v systéme dymovodu. Hodnoty odlišné od tých, ktoré sú vo vyššie uvedených tabuľkách, svedčia o poruche odťahového systému, najmä odvode spalín s nadmernými stratami alebo o upchatom systéme.

3.12 PROGRAMOVANIE

ELEKTRONICKEJ DOSKY.

Kotol je nastavený na eventuálne naprogramovanie niektorých parametrov fungovania. Modifikovaním týchto parametrov, ako je to popísané, je možné prispôsobiť kotol podľa vlastných špecifických požiadaviek.

Pre vstup do fázy programovania je treba umiestniť volič úžitkového okruhu do polohy "6 hodín", volič vykurovania do polohy "9 hodín" a stlačiť asi na 8 sekúnd tlačidlo "Reset" a "Leto / Zima" (Obr. 3-13).



3-13

Po vstupe do programovania môžete listovať v piatich menu (G, P, t, A, F) stlačením tlačidla "léto / zima" na 1 sekundu.

S voličom "úžitkovej regulácie" (5) sa zvolí parameter (vo vnútri toho istého podmenu s parametrami) a otáčaním voliča "regulácia vykurovania" (6) sa modifikuje jeho hodnota.

Pre uloženie do pamäti zmeny parametrov stlačte po dobu 1 sekundy tlačidlo "Reset".

Uloženie do pamäti je signalizované zobrazením nápisu "88" na indikátore (Ref. 14 obr. 2-1) po dobu 2 sekúnd.

Z menu vystúpite tak, že počkáte 15 minút alebo súčasne stlačíte tlačidlá "Reset" (3) a "Leto / Zima".

Upozornenie: v prípade potreby je možné obnoviť výrobné hodnoty parametrov "S" a "P0 ÷ P2" dočasnou zmenou typu plynu (parameter "G") a obnoviť ich podľa skutočných pracovných podmienok (počkajte asi 10 sekúnd medzi zmenou plynu a obnovením).

Obnovené hodnoty budú hodnoty, vzťahujúce sa k typu kotla, nastavenom v parametroch "n" a "F". Na konci tejto operácie sa objaví anomália "E62" a bude potrebné vykonať kompletnú kalibráciu.

- **Menu "G".** Toto menu je vyhradené nastaveniu kontroly vzduch - plyn a obsahuje dve podmenu (n a S), slúžiace pre nastavenie ovládania ventilátora a plynového ventilu. Po každej zmene týchto parametrov musí nasledovať aktivácia funkcie kompletnej kalibrácie (pozri odst. 3.8). Pre prístup k parametrom "n" a "S" je nutné stlačiť tlačidlo "Reset" sekvenčným spôsobom. Výstup z tejto časti menu a prístup k iným častiam (séria P, t, A, F) sa vykonáva stlačením tlačidla "letno / zima".

Id Parameter	Parameter	Popis	Rozsah	Default	Prispôboená hodnota
G	Typ plynu	Definuje prevádzku so zemným plynom (metán)	nG	nG	
		Definuje prevádzku s kvapalným plynom (GPL)	LG		
V prípade zmeny bude signalizovaná porucha "E62" a bude nevyhnutné vykonať rýchlu kalibráciu.					

Id Parameter	Parameter	Popis	Rozsah	Default	Prispôboená hodnota
n	Model kotla	Definuje model kotla	0 ÷ n	06 = Victrix 35	
Upozornenie: používajte výhradne parameter odpovedajúci inštalovanému kotlu. V prípade zmeny bude signalizovaná porucha "E62" a bude nevyhnutné vykonať rýchlu kalibráciu.					

Id Parameter	Parameter	Popis	Rozsah	Default	Prispôboená hodnota
S0	Min. výkon	Elektronická doska určuje režim prevádzky a výkonu kotla v závislosti na kombinácii niekoľkých parametrov. Kombinácia parametrov v menu "n" a "F" definuje správny prevádzkový výkon zariadenia. Z tohto dôvodu sa navrhuje nemeniť parametre tohto menu, aby nebola ohrozená správna prevádzka samotného kotla.	750 ÷ 1700 rpm	v závislosti na modeli kotla	
S1	Max. výkon		S0 ÷ 6900 rpm		
S2	Výkon zapalovania		2000 ÷ 4500 rpm		
V prípade zmeny bude signalizovaná porucha "E62" a bude nevyhnutné vykonať rýchlu kalibráciu.					

Id Parameter	Parameter	Popis	Rozsah	Default	Prispôboená hodnota
P0	Max. úžitk.	Definuje percento maximálneho výkonu kotla v úžitkovej fáze s ohľadom na maximálny dostupný výkon	0 - 99 %	99%	
P1	Min. výkon	Definuje percento minimálneho výkonu kotla s ohľadom na minimálny dostupný výkon	0 - P2	0%	
P2	Max. vykurovania	Definuje percento maximálneho výkonu kotla vo fáze vykurovania s ohľadom na maximálny dostupný výkon	0 - 99%	v závislosti na modeli kotla	
P3	Relé 1 (voliteľný prvok)	Kotol je predisponovaný pre prevádzku s konfiguračnou doskou relé (voliteľné) 0 = Off 1 = Ovládanie hlavná zona 2 = Všeobecný alarm 3 = Fáza vykurovania aktívna 4 = Napájanie externého plynového ventilu 5 = (Nepoužívať na tomto modeli kotla) 6 = (Nepoužívať na tomto modeli kotla) 7 = (Nepoužívať na tomto modeli kotla)	0 - 7	1	
P4	Relé 2 (voliteľný prvok)	Kotol je predisponovaný pre prevádzku s konfiguračnou doskou relé (voliteľné) 0 = Off 1 = Všeobecný alarm 2 = Fáza vykurovania aktívna 3 = Napájanie externého plynového ventilu 4 = Ovládanie sekundárna zona (z TA na kontakte dosky relé) 5 = Tepelné čerpadlo 6 = (Nepoužívať na tomto modeli kotla) 7 = (Nepoužívať na tomto modeli kotla)	0 - 7	0	
P5	Relé 3 (voliteľný prvok)	Kotol je predisponovaný pre prevádzku s konfiguračnou doskou relé (voliteľné) 0 = Off 1 = Záložná aktivácia chiller 2 = Všeobecný alarm 3 = Fáza vykurovania aktívna 4 = Napájanie externého plynového ventilu 5 = tepelné čerpadlo 6 = Aktivácia recirkulácie ohrievača 7 = Ovládanie hlavná zona 8 = (Nepoužívať na tomto modeli kotla) 9 = (Nepoužívať na tomto modeli kotla)	0 - 9	0	
P6	Chod obehového čerpadla	Obehové čerpadlo môže fungovať dvoma spôsobmi. 0 prerušovane: v režime "zima" je obehové čerpadlo riadené izbovým termostatom alebo diaľkovým ovládaním 1 nepretržite: v režime "zima" je obehové čerpadlo stále napájané, a teda stále v prevádzke	0 - 1	0	
P7	Korekcia externej sondy	V prípade, že čítanie externej sondy nie je správne, je možné ju poopraviť, aby sa kompenzovali eventuálne vonkajšie faktory. (Okrem hodnoty +9 zobrazuje displej nápis "CE", ktorý oprávňuje funkciu externej kontroly kotlam pre jeho spojenie so supervízorom zariadenia)	-9 ÷ 9 K	0	
P8	-	Nepoužíva sa na tomto modeli kotla	-	-	

Id Parameter	Parameter	Popis	Rozsah	Default	Prispôbebná hodnota
t0	Minimálna teplota nastavenia bodu vykurovania	Určuje minimálnu nábehovú teplotu.	20 ÷ 50 °C	25	
t1	Maximálna teplota nastavenia bodu vykurovania	Určuje maximálnu nábehovú teplotu.	(t0+5) ÷ 85 °C	85	
t2	Úžitkový termostat	Určuje spôsob zapnutia a vypnutia kotla v režime TUV. 0 - Zapnutie kotla nastane, keď voda obsiahnutá v ohrievači klesne o 3 °C vzhľadom k nastavenej teplote a vypne sa, keď teplota dosiahne nastavenú hodnotu (solárny okruh neaktívny) 1 - Zapnutie kotla nastane, keď voda obsiahnutá v ohrievači klesne o 2 °C vzhľadom k nastavenej teplote a vypne sa, keď teplota je o +1 °C vyššia ako nastavená hodnota (solárny okruh nie je aktívny) 2 - Zapnutie kotla nastane, keď voda obsiahnutá v ohrievači klesne o 10 °C vzhľadom k nastavenej teplote a vypne sa, keď teplota dosiahne nastavenú hodnotu (solárny okruh aktívny) 3 - Zapnutie kotla nastane, keď voda obsiahnutá v ohrievači klesne o 5 °C vzhľadom k nastavenej teplote a vypne sa, keď teplota dosiahne nastavenú hodnotu (solárny okruh aktívny)	0 On = -3 °C Off = +0 °C 1 On = -2 °C Off = +1 °C 2 On = -10 °C Off = +0 °C 3 On = -5 °C Off = +0 °C	2	
t3	-	Nepoužíva sa na tomto modeli kotla	-	-	
t4	-	Nepoužíva sa na tomto modeli kotla	-	-	
t5	Časovanie zapnutí vykurovania	Kotol je vybavený elektronickým časovým spínačom, ktorý zabraňuje častému zapínaniu horáka vo vykurovacej fáze.	0 - 600 sekúnd (step 10 sek)	18	
t6	Časovač rampy vykurovania	Vo fáze vykurovania vykoná kotol sériu naštartovaní na dosiahnutie maximálneho nastaveného výkonu.	0 - 840 sekúnd (step 10 sek)	18	
t7	Oneskorenie zapnutia vykurovania vyžiadaného od TA a CR	Kotol je nastavený na zapnutie okamžite po žiadosti. V prípade špecifických zariadení (napr. zariadení rozdelenom na zóny s termostatickými motorizovanými ventilmi atď.) môže byť nevyhnutné oneskoriť zapnutie.	0 - 600 sekúnd (step 10 sek)	0	
t8	Osvetlenie displeja	Určuje modalitu osvetlenia displeja. 0 Automatické: displej sa osvetlí počas použitia a po 5 sekundách nečinnosti sa deaktivuje, v prípade anomálie displej bliká. 1 Low: displej je stále osvetlený s nízkou intenzitou 2 High: displej je stále osvetlený s vysokou intenzitou.	0 - 2	0	
t9	Zobrazenie displeja	Určuje, čo zobrazuje indikátor 14 (Obr. 2-1). Režim "Leto". 0: indikátor je vždy vypnutý 1: obehové čerpadlo je aktívne, zobrazuje nábehovú teplotu, obehové čerpadlo je vypnuté, indikátor vypnutý Režim "Zima". 0: zobrazuje vždy hodnotu, nastavenú na voliči vykurovania 1: obehové čerpadlo je aktívne, zobrazuje nábehovú teplotu, obehové čerpadlo je vypnuté, zobrazuje hodnotu nastavenú na voliči vykurovania	0 - 1	1	

Id Parameter	Parameter	Popis	Rozsah	Default	Prispôboená hodnota
A0	Model hydraul. systému	Definuje typ hydraulického systému v kotli	Nastaviť 2	2	
A1	-	Nepoužíva sa na tomto modeli kotla	-	-	
A2	Model obehového čerpadla	Definuje typ obehového čerpadla v kotli	Nastaviť 3	3	
A3	Max. rýchlosť obehového čerpadla	Definuje max. prevádzkovú rýchlosť obehového čerpadla	1 ÷ 9	9	
A4	Min. rýchlosť obehového čerpadla	Definuje min. prevádzkovú rýchlosť obehového čerpadla	1 ÷ A3	5	
A5	Prevádzkový režim obehového čerpadla	Zobrazuje prevádzkový režim obehového čerpadla - DELTA T = 0: proporcionálny výtlak (viď odst. 1.25) - DELTA T = 5 ÷ 25 K: ΔT konštantná (viď odst. 1.25)	0 ÷ 25	15	

Id Parameter	Parameter	Popis	Rozsah	Default	Prispôboená hodnota
F0	Dĺžka dymovodov	Definuje dĺžku dymovodov (pozri odst. 3.12)	0 - 2	0	
F1	-	Nepoužíva sa na tomto modeli kotla	-	-	

V prípade zmeny bude signalizovaná porucha "E72" a bude nevyhnutné vykonať rýchlu kalibráciu.

3.13 FUNKCIA SPOJENIA SO SOLÁRNymi PANELMI.

V prípade integrácie ohrevu teplej úžitkovej vody so systémom solárnych panelov je kotol štandardne nastavený na hodnotu default pre riadenie jednotky ohrievača pomocou parametra "t2" nastaveného na "2 alebo 3".



3.14 FUNKCIA KOMINÁR.

Táto funkcia, pokiaľ je aktívna, núti kotol k variabilnému výkonu po dobu 15 minút. V tomto stave sú vyradené všetky nastavenia a aktívna zostáva len bezpečnostný termostat a limitný termostat. Pre aktiváciu funkcie kominár je potrebné stlačiť tlačidlo "Reset" (2), aktivácia môže nastať bez prítomnosti inej úžitkovej žiadosti.


Jej aktivácia na displeji je signalizovaná súčasným blikaním indikátorov (11 a 12 Obr. 2-1), zatiaľ čo na prípadnom CAR^{v2} (voliteľný prvok) je signalizovaná ako "ERR>07".

Táto funkcia umožňuje technikovi skontrolovať parametre spaľovania.

Keď je funkcia aktivovaná, je možné zvoliť, či chceme vykonať kontrolu v režime vykurovania alebo v TUV, (keď je kotol pripojený k externej jednotke ohrievača) otvorením ktoréhokoľvek vodovodného kohútika teplej úžitkovej vody a regulovaním výkonu pomocou voliča "regulácia vykurovania" (6).

Prevádzka vo vykurovaní alebo TUV sú zobrazené príslušnými symbolmi  alebo .

Po skončení kontrol deaktivujte funkciu vypnutím a opätovným zapnutím kotla.

Upozornenie: kotol vyžaduje nejakú dobu pre stabilizáciu predtým, než môže vykonať kontrolu spaľovacích parametrov, musíte teda počkať, kým kotol nevykoná autotest signalizovaný blikajúcim symbolom () , po vypnutí symbolu môžete vykonať kontrolu spaľovacích parametrov.

3.15 FUNKCIA OCHRANY PRED ZABLOKOVANÍM ČERPADLA.

V letnom režime je kotol vybavený funkciou, ktorá spustí čerpadlo aspoň jedenkrát za 24 hodín na 30 sekúnd, aby sa znížilo riziko zablokovania v dôsledku dlhej nečinnosti.

3.16 FUNKCIA PROTI ZABLOKOVANIU TROJCESTNÉHO VENTILU.

Ako v "úžitkovej" fáze, tak aj v "úžitkovo-vykurovacej" je kotol vybavený funkciou, ktorá po ubehnutí 24 hodín od posledného fungovania motorizovaného trojcestného ventilu ho aktivuje a uvedie do chodu na jeden kompletný cyklus, aby sa vyhol riziku, že dôjde k jeho zablokovaniu pre dlhodobú nečinnosť.

3.17 FUNKCIA ZABRAŇUJÚCA ZAMRZNUTIU RADIÁTOROV.

Ak je voda späťochy vykurovania nižšia než 4°C, kotol sa uvedie do funkcie až pokiaľ nedosiahne teplotu 42°C.

3.18 PERIODICKÁ AUTODIAGNOSTIKA ELEKTRONICKEJ DOSKY.

Počas prevádzky v režime vykurovania alebo s kotlom v stand-by sa funkcia aktivuje každých 18 hodín od poslednej previerky / napájania kotla. V prípade prevádzky v režime TUV sa autokontrola spustí do 10 minút po ukončení prebiehajúceho odberu a trvá približne 10 sekúnd.

POZN.: počas autotestu zostane kotol nečinný.

3.19 FUNKCIA AUTOMATICKÉHO ODVZDUŠNENIA.

V prípade nových vykurovacích zariadení a obzvlášť zariadení, ktoré sa inštalujú na podlahu, je veľmi dôležité, aby bolo odvzdušňovanie vykonávané správne. Funkcia spočíva v cyklickej aktivácii obehového čerpadla (100 s ON, 20 s OFF) a trojcestného ventilu (120 s úžitkový okruh, 120 s vykurovanie).

Funkcia sa aktivuje dvoma spôsobmi:

- pri každom novom napájaní kotla;
- stlačením súčasne tlačidiel (3 a 5 Obr. 2-1) po dobu 5 sekúnd s kotlom v režime standby.

POZN.: v prípade, že je kotol pripojený ku CAR^{v2} funkcia "standby" sa aktivuje iba pomocou panelu diaľkového ovládania

V prvom prípade funkcia trvá 8 minút a je možné ju prerušiť stlačením tlačidla "reset" (2); v druhom prípade trvá 18 hodín a je možné ju prerušiť jednoduchým zapnutím kotla.

Aktivácia funkcie je signalizovaná spätným odpočtom času, ktorý je zobrazený na indikátore (14).

3.20 ROČNÁ KONTROLA A ÚDRŽBA ZARIADENIA.

Najmenej raz do roka je potrebné vykonať nasledujúce kontrolné a servisné kroky.

- Skontrolovať, či PH vody v zariadení je medzi 6,5 a 8,5.
- Vizuálne skontrolovať, či nedochádza k úniku vody a oxidácii z/na spojoch a či sa zvyšky kondenzátu nenachádzajú vo vnútri vzduchotesnej komory.
- Skontrolovať obsah sifónu na odvode kondenzátu.
- Skontrolovať, či nie sú prítomné zvyšky materiálu, ktoré bránia prechodu kondenzátu; skontrolovať, či je celý obvod odvodu kondenzátu voľný a funkčný.
- Zrakom skontrolovať, či vývod bezpečnostného vodovodného ventilu nie je zapchatý.
- Skontrolovať naplnenie expanznej nádoby po tom, čo bolo vykonané zníženie tlaku na hodnotu nula (čitateľné na manometri kotla), to znamená 1,0 bar.
- Preveriť, či je statický tlak v systéme (za studena a po opätovnom napuštění systému pomocou plniaceho kohútika) medzi 1 a 1,2 barmi.
- Vizuálne skontrolovať, či bezpečnostné a kontrolné zariadenia nie sú poškodené a/alebo nedošlo k ich skratu, a to predovšetkým:
 - Skontrolovať stav a celistvosť elektrického systému, a to predovšetkým:
 - káble elektrického napájania musia byť uložené v priechodkách;
 - nesmú na nich byť stopy po spálení alebo zadymení.
- Skontrolovať pravidelnosť zapalovania a fungovania.
- Preveriť správnosť kalibrovanie horáka vo fáze TUV a vykurovania.
- Preveriť správne fungovanie riadiacích a ovládacích prvkov prístroja, a to predovšetkým:
 - funkčnosť regulačných sond zariadenia;
 - zásah regulačného termostatu úžitkového okruhu (*keď je kotol pripojený k externej jednotke ohrievača*);
- Skontrolovať tesnosť plynového okruhu prístroja a vnútorného zariadenia.
- Skontrolovať zásah zariadenia v prípade chýbajúceho plynu, pre kontrolu plameňa a ionizácie.

- Skontrolovať CO₂ použitím funkcie "kominár" pri všetkých troch referenčných výkonoch a s použitím parametrov Obr. 3-14. V prípade zistenia hodnôt mimo špecifikovaných tolerancií skontrolujte neporušenosť zapalovacej detekčnej sviečky a v prípade potreby ju vymeňte, vymeňte tiež príslušné tesnenie. Teraz aktivujte funkciu "kompletná kalibrácia".

- Vykonajte skúšku dymovodu. Hodnoty nižšie o 40%, než sú tlaky merané počas prvého overovania, sú príznakom upchaného horáka alebo modulu (strana spalín).

Upozornenie: nie je nutné otvárať horák pre bežnú údržbu zariadenia, v prípade, keď však bude rozobraný, je nutné vymeniť ucpávkové tesnenie.

POZN.: okrem ročnej údržby je potrebné vykonať kontrolu tepelného zariadenia vo frekvencii a spôsobom určenými platnou technickou legislatívou.

Victrix Maior 35 X TT 1 ErP			
	CO ₂ pri nominálnom výkone (99 %)	CO ₂ pri strednom výkone (41 %)	CO ₂ pri minimálnom výkone (0 %)
G 20	9,50 ± 0,80	9,00 ± 0,80	9,00 ± 0,80
G 31	10,50 ± 1,00	10,00 ± 1,00	10,00 ± 1,00

POZN.: merania a kalibrácie sa musia vykonávať s použitím pravidelne kalibrovaných prístrojov.

3.21 DEMONTÁŽ PLÁŠŤA.

Pre uľahčenie údržby kotla je možné kompletne odmontovať plášť, postupujúc podľa týchto jednoduchých pokynov:

• **Spodný rošt (Obr. 3-15a).**

- 1) Odskrutkujte dve skrutky (a).
- 2) Zatlačte háčky, ktoré blokujú rošt, smerom dovnútra (b).
- 3) Vytiahnite rošt (b).

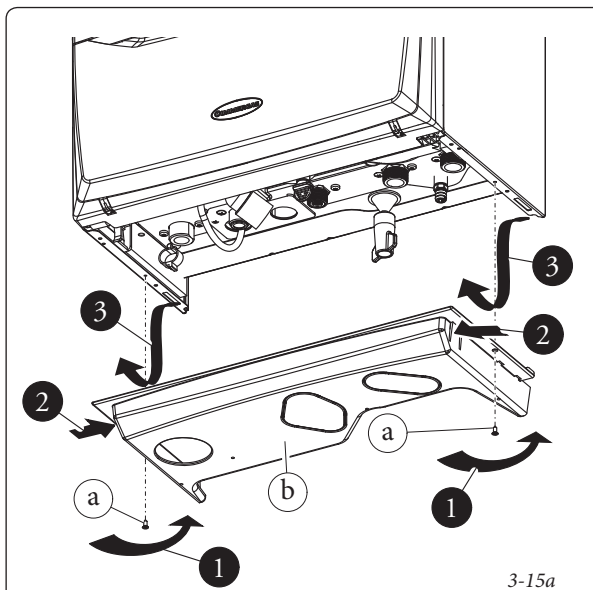
• **Predný panel (Obr. 3-15b).**

- 4) Otvorte ochranné dverka (e1) ich potiahnutím smerom k sebe.
- 5) Odstráňte krytky (c) a odskrutkujte skrutky (d).

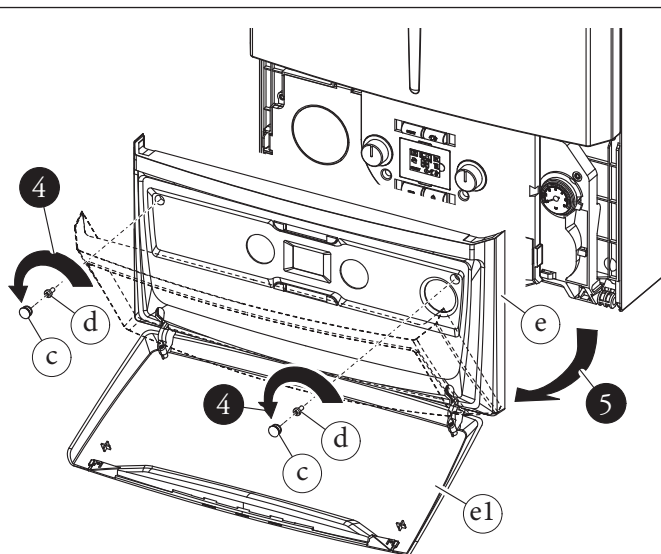
- 6) Potiahnite smerom k sebe prednú časť (e) a vytiahnite ju zo spodného miesta.

• **Priečelie (Obr. 3-15c).**

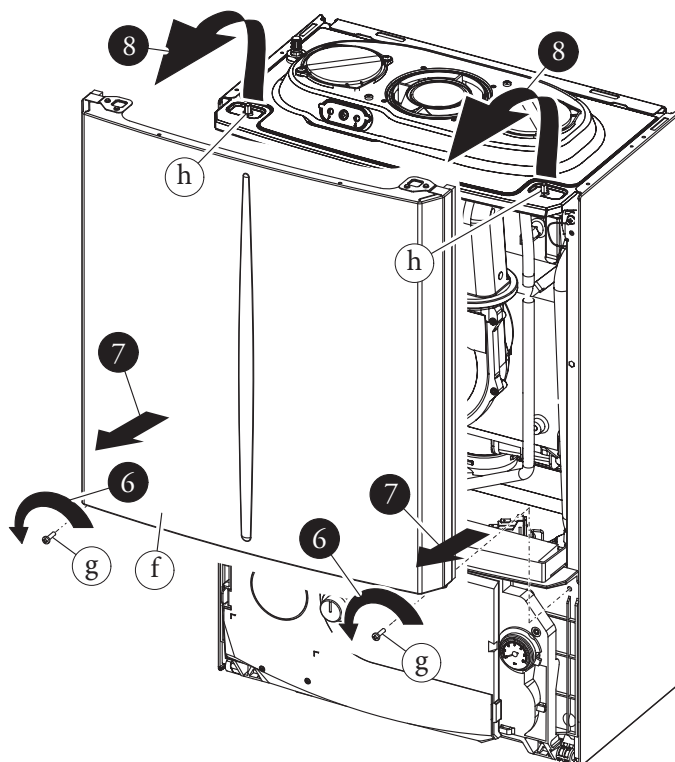
- 7) Odskrutkujte dve skrutky (g).
- 8) Potiahnite smerom k sebe priečelie (f).
- 9) Uvoľnite priečelie (f) z čapov (h) potiahnutím smerom k sebe a zároveň zatlačením nahor.



3-15a



3-15b



3-15c

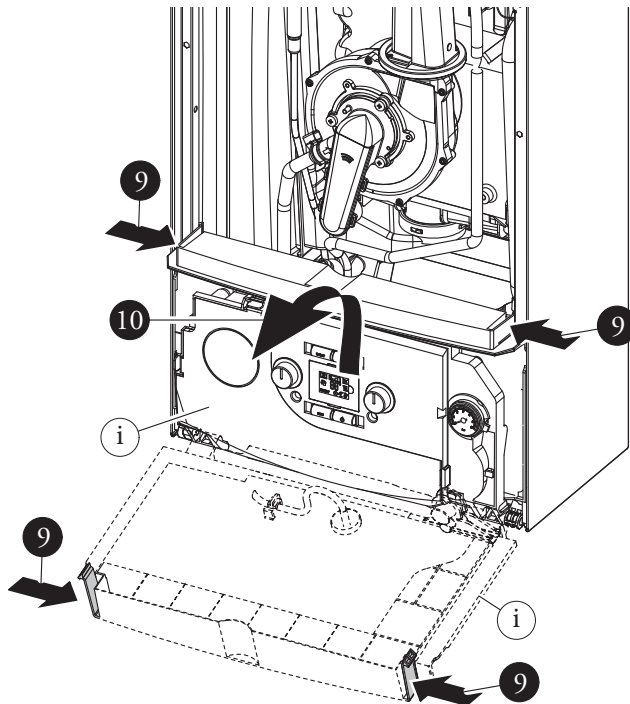
• Prístrojová doska (Obr. 3-15d).

- 9) Zatlačte háčky na strane prístrojovej dosky (i).
- 10) Vykyvujte prístrojovou doskou (i) smerom k sebe.

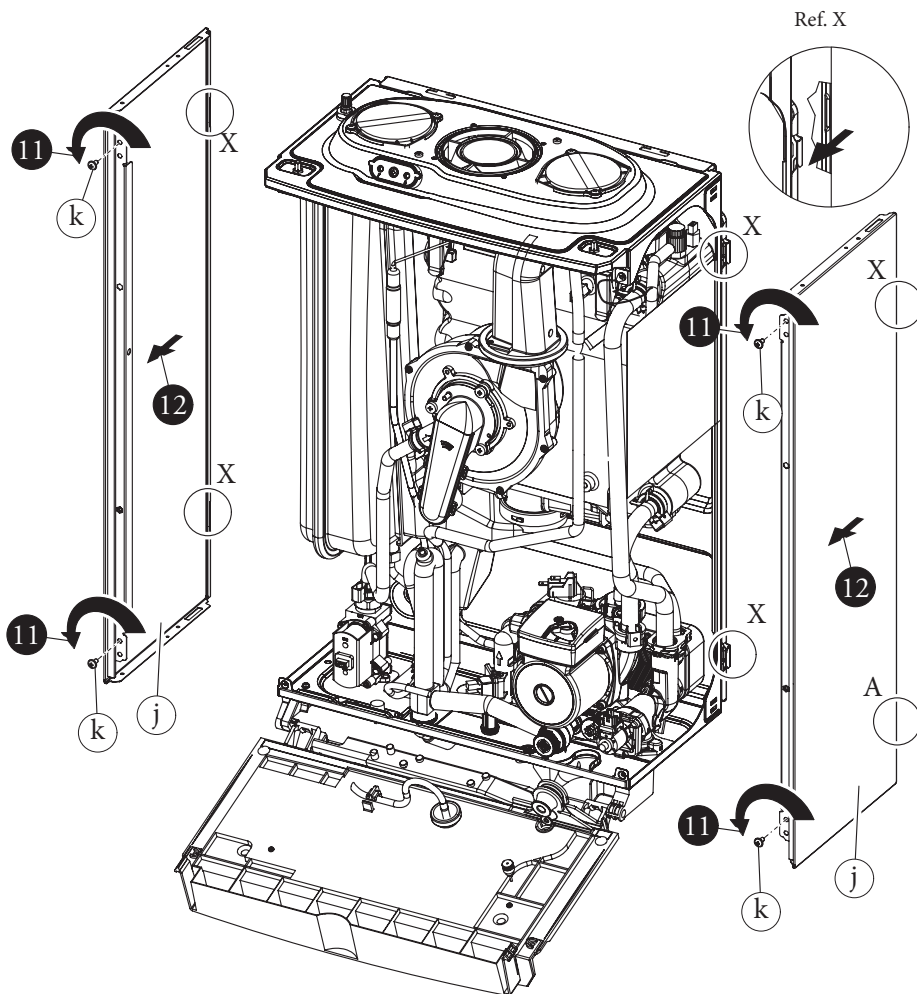
• Bočné panely (Obr. 3-15e).

- 11) Odskrutkujte upevňovacie skrutky (k) bočných panelov (j).

- 12) Demontujte bočné panely ich vytiahnutím zo zadnej časti (Ref. X).



3-15d



3-15e

3.22 VARIABILNÝ TEPELNÝ VÝKON.

POZN.: údaje o výkone v tabuľke boli získané so sacím a výfukovým potrubím o dĺžke 0,5 m.

Prietoky plynu sa vzťahujú na tepelný výkon (výhrevnosť), ktorý je nižší než teplota 15°C a tlak 1013 mbar.

			METÁN (G20)	PROPÁN (G31)
TEPELNÝ VÝKON	TEPELNÝ VÝKON	MODULÁCIA	PRIETOK PLYNU DO HORÁKA	PRIETOK PLYNU DO HORÁKA
(kW)	(kg/h)	(%)	(m ³ /h)	(kg/h)
34,2	29412	99	3,70	2,71
33,5	28810	97	3,62	2,66
32,5	27950	94	3,51	2,58
31,5	27090	91	3,40	2,50
30,5	26230	88	3,29	2,42
29,5	25370	85	3,19	2,34
28,5	24510	82	3,08	2,26
27,5	23650	79	2,97	2,18
26,5	22790	76	2,86	2,10
25,5	21930	73	2,75	2,02
24,5	21070	69	2,65	1,94
23,5	20210	66	2,54	1,86
22,5	19350	63	2,43	1,78
21,5	18490	60	2,32	1,70
20,5	17630	57	2,22	1,63
19,5	16770	54	2,11	1,55
18,5	15910	50	2,00	1,47
17,5	15050	47	1,89	1,39
16,5	14190	44	1,79	1,31
15,5	13330	41	1,68	1,23
14,5	12470	37	1,57	1,15
13,5	11610	34	1,46	1,07
12,5	10750	31	1,36	1,00
11,5	9890	28	1,25	0,92
10,5	9030	24	1,14	0,84
9,5	8170	21	1,03	0,76
8,5	7310	18	0,92	0,68
7,5	6450	14	0,82	0,60
6,5	5590	11	0,71	0,52
5,5	4730	7	0,60	0,44
4,5	3870	4	0,49	0,36
3,5	3010	1	0,38	0,28

3.23 PARAMETRE SPALOVANIA.

		G20	G31
Prívodný tlak	mbar (mm H ₂ O)	20 (204)	37 (377)
Priemer plynovej trysky	mm	6,15	6,15
Celkové množstvo spalín pri menovitom výkone	kg/h	55	56
Celkové množstvo spalín pri minimálnom výkone	kg/h	6	6
CO ₂ Men./Min.	% ±0,2	9,50 / 9,00	10,50 / 10,00
CO pri 0% O ₂ Men./Min.	ppm	134 / 5	143 / 5
NO _x pri 0% O ₂ Men./Min.	mg/kWh	34 / 21	30 / 24
Teplota spalín pri menovitom výkone	°C	56	56
Teplota spalín pri minimálnom výkone	°C	47	47

3.24 TECHNICKÉ ÚDAJE.

Menovitá tepelná kapacita	kW (kcal/h)	34,9 (30040)
Minimálna tepelná kapacita	kW (kcal/h)	3,6 (3109)
Minimálny tepelný výkon	kW (kcal/h)	34,2 (29412)
Nominálny tepelný výkon (úžitkový)	kW (kcal/h)	3,5 (3010)
(*)Tepelný úžitkový výkon 80/60 Menov./Min.	%	97,9 / 96,8
(*)Tepelný úžitkový výkon 50/30 Menov./Min.	%	103,4 / 107,5
(*)Tepelný úžitkový výkon 40/30 Menov./Min.	%	106,0 / 107,6
Tepelné straty na plášti s horákom Off/On (80-60°C)	%	0,35 / 0,10
Tepelné straty na komíne s horákom Off/On (80-60°C)	%	0,01 / 2,00
Max. prevádzkový tlak vo vykurovacom okruhu	bar	3,0 m
Max. prevádzková teplota vo vykurovacom okruhu	°C	90
Nastaviteľná teplota vykurovania (max. prevádzkové pole)	°C	20 - 85
Celkový objem expanznej nádoby vykurovania	l	7,1
Naplnenie expanznej nádoby	bar	1,0
Obsah vody v generátore	l	2,4
Využitelný výtlak pri prietoku 1000l/h	kPa (m H ₂ O)	37,2 (3,8)
(**) Úžitkový tepelný výkon produkcie teplej vody	kW (kcal/h)	34,2 (29412)
(**) Regulácia teploty TUV	°C	30 - 60
Hmotnosť plného kotla	kg	35,8
Hmotnosť prázdneho kotla	kg	33,4
Elektrické zapojenie	V/Hz	230 / 50
Menovitý príkon	A	0,85
Inštalovaný elektrický výkon	W	120
Príkon obehového čerpadla	W	59
Príkon ventilátora	W	45
Hodnota EEI	-	≤ 0,20 - Časť 3
Ochrana elektrického zariadenia prístroja	-	IPX5D
Maximálna teplota produktov spaľovania	°C	75
Trieda NO _x	-	5
NO _x vážené	mg/kWh	26
Vážené CO	mg/kWh	24
Typ prístroja	C13 / C13x / C33 / C33x / C43 / C43x / C53 / C63 / C83 / C93 / C93x / B23 / B33	
Kategória	II 2H3P	

- Hodnoty teploty spalín sa vzťahujú na vstupnú teplotu vzduchu 15°C a nábohovú teplotu 50° C.

- Údaje týkajúce sa charakteristík teplej úžitkovej vody sa vzťahujú na dynamický vstupný tlak 2 barov a na vstupnú teplotu 15°C; hodnoty sú merané priamo na výstupe kotla a je treba

zobrať do úvahy, že pre získanie týchto údajov je potrebné miešanie so studenou vodou.

- (*) Účinnosti uvedené v nasledujúcich tabuľkách sa vzťahujú k nižšej výhrevnosti.

- (**) Keď je kotol pripojený k externej jednotke ohrievača.

3.25 VYSVETLIVKY ÚDAJOV VÝROBNÉHO ŠTÍTKU.

Md		Cod. Md	
Sr N°	CHK	Cod. PIN	
Type			
Q _{nw} /Q _n min.	Q _{nw} /Q _n max.	P _n min.	P _n max.
PMS	PMW	D	TM
NO _x Class			
		CONDENSING	

POZN.: technické údaje sú uvedené na štítku s údajmi na kotle.

	SK
Md	Model
Cod. Md	Kód modelu
Sr N°	Výrobné číslo
CHK	Check (kontrola)
Cod. PIN	PIN kód
Type	Typ inštalácie (ref. CEN TR 1749)
Q _{nw} min.	Minimálna úžitková tepelná kapacita
Q _n min.	Minimálna tepelná kapacita vykurovania
Q _{nw} max.	Maximálna tepelná kapacita úžitkovej vody
Q _n max.	Maximálna tepelná kapacita vykurovania
P _n min.	Minimálny tepelný výkon
P _n max.	Maximálny tepelný výkon
PMS	Maximálny tlak zariadenia
PMW	Maximálny tlak úžitkovej vody
D	Špecifický prietok
TM	Maximálna prevádzková teplota
NO _x Class	Trieda NO _x
CONDENSING	Kondenzačný kotol

3.26 TECHNICKÉ PARAMETRE PRE KOMBINOVANÉ KOTLE (V SÚLADE S NARIADENÍM 813/2013).

Účinnosti uvedené v nasledujúcich tabuľkách sa vzťahujú k vyššej výhrevnosti.

Model (y):			Victrix Maior 35 X TT 1 ErP				
Kondenzačné kotle			ÁNO				
Nízkoteplotný kotol:			NIE				
Kotol typu B1:			NIE				
Kogeneračná jednotka pre vykurovanie prostredia:			NIE		Vybavený doplnkovým systémom vykurovania:		NIE
Zariadenie pre kombinované vykurovanie:			ÁNO				
Prvok	Symbol	Hodnota	Jednotka	Prvok	Symbol	Hodnota	Jednotka
Menovitý tepelný výkon	P_n	34	kW	Sezónna účinnosť vykurovania prostredia	η_s	93	%
Kotle len pre vykurovanie a kombinované kotle: užitočný tepelný výkon				Kotle len pre vykurovanie a kombinované kotle: účinnosť			
K menovitému tepelnému výkonu pri vysokých teplotách (*)	P_4	34,2	kW	K menovitému tepelnému výkonu pri vysokých teplotách (*)	η_4	88,2	%
K 30% menovitého tepelného výkonu pri vysokých teplotách (**)	P_1	10,3	kW	K 30% menovitého tepelného výkonu pri vysokých teplotách (**)	η_1	97,7	%
Spotreba pomocnej elektrickej energie				Ďalšie prvky			
Pri plnom zaťažení	$e_{l_{max}}$	0,064	kW	Strata tepla v pohotovostnom režime	P_{stby}	0,072	kW
Pri čiastočnom zaťažení	$e_{l_{min}}$	0,012	kW	Spotreba energie pri zapalovaní horáka	P_{ign}	0,000	kW
V pohotovostnom režime	P_{sb}	0,006	kW	Emisie oxidov dusíka	NO_x	23	mg/kWh
Pre zariadenia pre kombinované vykurovanie:							
Deklarovaný profil zaťaženia				Účinnosť produkcie TUV		η_{wh}	%
Denná spotreba elektrickej energie			Q_{elec}	kWh	Denná spotreba plynu		Q_{fuel}
Kontakty			IMMERGAS S.p.A. VIA CISA LIGURE, 95 - 42041 BRESCELLO (RE) ITALY				
(*) Podmienky vysokej teploty znamenajú 60 °C v spätnom toku a 80 °C pri nábehu.							
(**) Podmienky nízkej teploty pre kondenzačné kotle sú 30 °C, pre kotle s nízkou teplotou 37 °C a pre ostatné zariadenia 50 °C teploty vratnej vody.							

3.27 INFORMAČNÝ LIST VÝROBKU (V SÚLADE S NARIADENÍM 811/2013)."

Parameter	Hodnota
Ročná spotreba energie pre funkciu vykurovania (Q_{HE})	58,6 GJ
Ročná spotreba elektriny pre funkciu TUV (AEC)	--
Ročná spotreba paliva pre funkciu TUV (AFC)	--
Sezónna účinnosť vykurovania prostredia (η_s)	93 %
Účinnosť produkcie TUV (η_{wh})	--

Pre správnu inštaláciu prístroja konzultujte kapitolu 1 tejto príručky (určená inštaláčnemu technikovi) a platné predpisy vzťahujúce sa k inštalácii. Pre správnu inštaláciu kotla konzultujte kapitolu 3 tohto návodu (určenú autorizovanému servisnému technikovi) a dodržujte uvedené intervaly a postupy.

3.28 PARAMETRE PRE VYPLNENIE KARTY ZOSTAVY.

V prípade, v ktorom, počínajúc od kotla Victrix Maior 35 X TT 1 ErP budete chcieť vytvoriť zostavu, použite karty zostáv zobrazené na obrázkoch 3-18 a 3-21.

Pre správne vyplnenie zadajte do odpovedajúcich polí (ako je znázornené na karte zostavy obr. 3-16 a 3-19) hodnoty z tabuliek obr. 3-17 a 3-20. Zostávajúce hodnoty musia byť prevzaté z technických listov výrobkov, ktoré tvoria zostavu

(napr.: solárne zariadenie, integrované tepelné čerpadlá, regulátory teploty).

Použite kartu obr. 3-18 pre "zostavy" odpovedajúce funkcii vykurovania (napr.: kotol + kontrola teploty).

Použite kartu obr. 3-21 pre "zostavy" odpovedajúce úžitkovej funkcii (napr.: kotol + solárne termálne funkcie).

Faximile pre vyplňovanie karty zostáv systémov na vykurovanie.

Sezonná energetická účinnosť vytápění kotle 1 %

Regulátor teploty 2 %
 Z informačního listu regulátoru teploty

Třída I) 1 %, Třída II) 2 %,
 Třída III) 1,5 %, Třída IV) 2 %,
 Třída V) 3 %, Třída VI) 4 %, Třída VII) 3,5 %, Třída VIII) 5 %

Přídavný kotel 3 %
 Z informačního listu kotle

Sezonná energetická účinnosť vytápění (v %)

$$\left(\text{ } - 'I' \right) \times 0,1 = \pm \text{ } \%$$

Příspěvek solárního zařízení
 Z informačního listu solárního zařízení 4 %

Plocha kolektoru (v m²)

Objem nádrže (v m³)

účinnost kolektoru (v %)

Klasifikace nádrže
 A* = 0,95, A = 0,91,
 B = 0,86, C = 0,83,
 D-G = 0,81

$$\left('III' \times \text{ } + 'IV' \times \text{ } \right) \times \left(0,9 \times \left(\text{ } / 100 \right) \times \text{ } \right) = + \text{ } \%$$

Přídavné tepelné čerpadlo 5 %
 Z inf.listu tepelného čerpadla

Sezonná energetická účinnosť vytápění (v %)

$$\left(\text{ } - 'I' \right) \times 'II' = + \text{ } \%$$

Solární přínos A přídavné tepelné čerpadlo 6 %

Zvolte nižší hodnotu $0,5 \times \text{ } \text{ OR } 0,5 \times \text{ } = - \text{ } \%$

Sezonná energetická účinnosť vytápění soupravy 7 %

Třída sezonné energetické účinnosti vytápění soupravy

<input type="checkbox"/>	<input type="checkbox"/>	<input type="checkbox"/>	<input type="checkbox"/>	<input type="checkbox"/>	<input type="checkbox"/>	<input type="checkbox"/>	<input type="checkbox"/>	<input type="checkbox"/>	<input type="checkbox"/>
G	F	E	D	C	B	A	A⁺	A⁺⁺	A⁺⁺⁺
< 30 %	≥ 30 %	≥ 34 %	≥ 36 %	≥ 75 %	≥ 82 %	≥ 90 %	≥ 98 %	≥ 125 %	≥ 150 %

Kotel a přídavné tepelné čerpadlo instalované s nízkoteplotními topnými tělesy při 35 °C?

Z informačního listu tepelného čerpadla 7 + (50 x 'II') = %

Energetická účinnosť soupravy výrobků uvedená v tomto informačním listu nemusí odpovídat její skutečné energetické účinnosti poté, co je souprava instalována v budově, protože tuto účinnost ovlivňují také další faktory, jako jsou tepelné ztráty přenosové soustavy a dimenzování výrobků v souvislosti s velikostí a vlastnostmi budovy.

Parametre pre vyplňovanie karty zostavy.

Parameter	Victrix Maior 35 X TT 1 ErP
'I'	93
'II'	*
'III'	0,79
'IV'	0,31

* k určení podľa tabuľky 5 Nariadenia 811/2013 v prípade "zostavy" zahrňajúcej tepelné čerpadlo k integrácii kotla. V tomto prípade musí byť kotol považovaný za hlavný prístroj zostavy.

3-17

Karta zostavy systémov pre vykurovanie prostredia.

Sezónna energetická účinnosť vytápění kotle 1 %

Regulátor teploty 2 %
 Z informačního listu regulátoru teploty

Třída I) 1 %, Třída II) 2 %,
 Třída III) 1,5 %, Třída IV) 2 %, Třída V) 3 %, Třída VI) 4 %, Třída VII) 3,5 %, Třída VIII) 5 %

Přídavný kotel 3 %
 Z informačního listu kotle

Sezónna energetická účinnosť vytápění (v %)

(-) x 0,1 = ± %

Příspěvek solárního zařízení 4 %
 Z informačního listu solárního zařízení

Plocha kolektoru (v m²)
 Objem nádrže (v m³)
 účinnost kolektoru (v %)
 Klasifikace nádrže
 A* = 0,95, A = 0,91, B = 0,86, C = 0,83, D-G = 0,81

(x + x) x (0,9 x (/ 100) x = + %

Přídavné tepelné čerpadlo 5 %
 Z inf. listu tepelného čerpadla

Sezónna energetická účinnosť vytápění (v %)

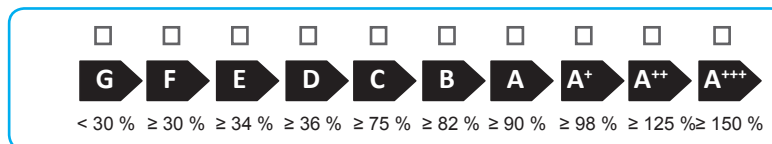
(-) x = + %

Solární přínos A přídavné tepelné čerpadlo 6 %

Zvolte nižší hodnotu $0,5 \times$ OR $0,5 \times$ = - %

Sezónna energetická účinnosť vytápění soupravy 7 %

Třída sezónna energetická účinnosť vytápění soupravy



Kotel a přídavné tepelné čerpadlo instalované s nízkoteplotními topnými tělesy při 35 °C?

Z informačního listu tepelného čerpadla 7 %

+ (50 x) = %

Energetická účinnosť soupravy výrobků uvedená v tomto informačním listu nemusí odpovídat její skutečné energetické účinnosti poté, co je souprava instalována v budově, protože tuto účinnost ovlivňují také další faktory, jako jsou tepelné ztráty přenosové soustavy a dimenzování výrobků v souvislosti s velikostí a vlastnostmi budovy.

3-18

Energetická účinnosť ohrevu vody kombinovaného ohřvače

¹
 %

Deklarovaný zátěžový profil:

Solární přínos

Z informačního listu solárního zařízení

Pomocná el. energie

(1,1 x 'I' - 10 %) x 'II' - - 'I' = + %

Energetická účinnosť ohrevu vody soupravy za průměrných klimatických podmínek

³
 %

Třída energetické účinnosti ohřevu vody soupravy za průměrných klimatických podmínek

	<input type="checkbox"/>	<input type="checkbox"/>	<input type="checkbox"/>	<input type="checkbox"/>	<input type="checkbox"/>	<input type="checkbox"/>	<input type="checkbox"/>	<input type="checkbox"/>	<input type="checkbox"/>	<input type="checkbox"/>
	G	F	E	D	C	B	A	A ⁺	A ⁺⁺	A ⁺⁺⁺
<input type="checkbox"/> M	< 27 %	≥ 27 %	≥ 30 %	≥ 33 %	≥ 36 %	≥ 39 %	≥ 65 %	≥ 100 %	≥ 130 %	≥ 163 %
<input type="checkbox"/> L	< 27 %	≥ 27 %	≥ 30 %	≥ 34 %	≥ 37 %	≥ 50 %	≥ 75 %	≥ 115 %	≥ 150 %	≥ 188 %
<input type="checkbox"/> XL	< 27 %	≥ 27 %	≥ 30 %	≥ 35 %	≥ 38 %	≥ 55 %	≥ 80 %	≥ 123 %	≥ 160 %	≥ 200 %
<input type="checkbox"/> XXL	< 28 %	≥ 28 %	≥ 32 %	≥ 36 %	≥ 40 %	≥ 60 %	≥ 85 %	≥ 131 %	≥ 170 %	≥ 213 %

Energ. účinnosť ohřevu vody soupravy za chladn. a tepl. klim. podm.

Chladnější: ³ - 0,2 x ² = %

Teplejší: ³ + 0,4 x ² = %

Energetická účinnosť soupravy výrobků uvedená v tomto informačním listu nemusí odpovídat její skutečné energetické účinnosti poté, co je souprava instalována v budově, protože tuto účinnost ovlivňují také další faktory, jako jsou tepelné ztráty přenosové soustavy a dimenzování výrobků v souvislosti s velikostí a vlastnostmi budovy.

Parametre pre vyplňovanie karty zostáv úžitkových súprav.

Parameter	Victrix Maior 35 X TT 1 ErP
I'	--
II'	*
III'	*

* k určení v súlade s nariadením 811/2014 a prechodnými metódami výpočtu podľa Vyhlásenia Európskej komisie č. 207/2014.

3-20

Karta zostavy systémov na produkciu TUV.

Energetická účinnosť ohrevu vody kombinovaného ohřevače

%

Deklarovaný zátěžový profil:

Solární přínos

Z informačního listu solárního zařízení

Pomocná el. energie

$(1,1 \times \text{---} - 10\%) \times \text{---} - \text{---} =$

+ %

Energetická účinnosť ohrevu vody soupravy za průměrných klimatických podmínek

%

Třída energetické účinnosti ohřevu vody soupravy za průměrných klimatických podmínek

	G	F	E	D	C	B	A	A ⁺	A ⁺⁺	A ⁺⁺⁺
<input type="checkbox"/> M	< 27 %	≥ 27 %	≥ 30 %	≥ 33 %	≥ 36 %	≥ 39 %	≥ 65 %	≥ 100 %	≥ 130 %	≥ 163 %
<input type="checkbox"/> L	< 27 %	≥ 27 %	≥ 30 %	≥ 34 %	≥ 37 %	≥ 50 %	≥ 75 %	≥ 115 %	≥ 150 %	≥ 188 %
<input type="checkbox"/> XL	< 27 %	≥ 27 %	≥ 30 %	≥ 35 %	≥ 38 %	≥ 55 %	≥ 80 %	≥ 123 %	≥ 160 %	≥ 200 %
<input type="checkbox"/> XXL	< 28 %	≥ 28 %	≥ 32 %	≥ 36 %	≥ 40 %	≥ 60 %	≥ 85 %	≥ 131 %	≥ 170 %	≥ 213 %

Energ. účinnosť ohřevu vody soupravy za chladn. a tepl. klim. podm.

Chladnější: - 0,2 x = %

Teplejší: + 0,4 x = %

Energetická účinnosť soupravy výrobků uvedená v tomto informačním listu nemusí odpovídat její skutečné energetické účinnosti poté, co je souprava instalována v budově, protože tuto účinnost ovlivňují také další faktory, jako jsou tepelné ztráty přenosové soustavy a dimenzování výrobků v souvislosti s velikostí a vlastnostmi budovy.

3-21

Follow us

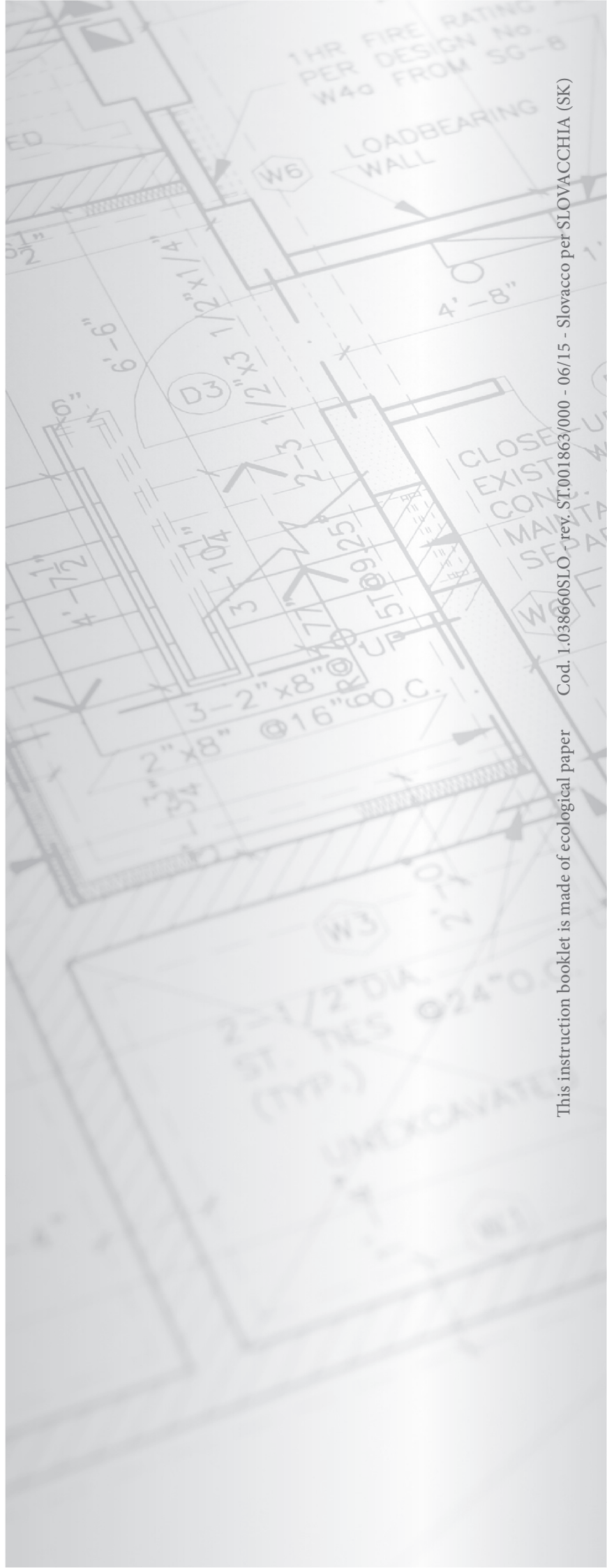
Immergas Italia



immergas.com

Immergas S.p.A.
42041 Brescello (RE) - Italy
Tel. 0522.689011
Fax 0522.680617

Certified company ISO 9001



Cod. 1.038660SLO - rev. ST.001863/000 - 06/15 - Slovacco per SLOVACCHIA (SK)
This instruction booklet is made of ecological paper