

MAXIMUM

Pokyny a upozornenia
Inšalačný technik
Používateľ
Servisný technik

SK

1.048982SLO



IMMERGAS

VICTRIX EXTRA 12-24-35 PLUS



INDEX

Vážený zákazník.....	4
Všeobecné upozornenia	5
Používané bezpečnostné symboly.....	6
Osobné ochranné prostriedky	6
1 Inštalácia spotrebiča.....	7
1.1 Upozornenia pri inštalácii.....	7
1.2 Základné rozmery	14
1.3 Minimálne inštalačné vzdialenosti.....	15
1.4 Ochrana proti mrazu.....	16
1.5 Inštalácia do rámu na zabudovanie (Doplňková výbava)	17
1.6 Spojovacia sada spotrebiča	18
1.7 Plynová prípojka.....	19
1.8 Hydraulické pripojenie.....	21
1.9 Elektrické pripojenie.....	22
1.10 Modulačné ovládanie a izbové časové termostaty (Doplňková výbava)	24
1.11 Vonkajšia sonda teploty (Doplňková výbava)	25
1.12 Systémy dymovodov Immergas	26
1.13 Tabuľky faktorov a príslušných dĺžok komponentov systému odvodu spalín „zelenej série“	28
1.14 Inštalácia vonku na čiastočne chránenom mieste.....	30
1.15 Inštalácia do zásuvného rámu s priamym nasávaním	32
1.16 Inštalácia horizontálnych koncentrických súprav	33
1.17 Inštalácia vertikálnych koncentrických súprav	36
1.18 Inštalácia rozdeľovacej súpravy	39
1.19 Inštalácia súpravy adaptéra C9	41
1.20 Konfigurácia C ₁₅ koncentrickej súpravy	43
1.21 Konfigurácia C ₁₀ koncentrickej súpravy (Ø 80/125).....	44
1.22 Konfigurácia súpravy C ₁₀ - C ₁₂ rozdeľovača (Ø 80/80).....	46
1.23 Zavedenie potrubí do komínov alebo technických otvorov.....	51
1.24 Konfigurácia typu B s otvorenou komorou a núteným ťahom pre vnútorné priestory	53
1.25 Odvod spalín v dymovej rúre/komíne.....	53
1.26 Dymové rúry, komíny, malé komíny a koncové diely	54
1.27 Úprava vody pre naplnenie systému	55
1.28 Plnenie zariadenia	56
1.29 Plnenie sifónu na zber kondenzátu	56
1.30 Uvedenie plynového zariadenia do prevádzky.....	56
1.31 Uvedenie spotrebiča do prevádzky (zapnutie).....	57
1.32 Obehové čerpadlo UPM4.....	58
1.33 Súpravy na objednávku.....	60
1.34 Hlavné komponenty.....	61
2 Návod na použitie a údržbu	62
2.1 Všeobecné upozornenia	62
2.2 Čistenie a údržba.....	64
2.3 Ovládací panel	64
2.4 Používanie spotrebiča	65
2.5 Signalizácia porúch a anomálií	69
2.6 Ponuka informácií.....	75
2.7 Vypnutie spotrebiča	76
2.8 Obnovenie tlaku vo vykurovacom systéme	76
2.9 Vypustenie zariadenia	76
2.10 Ochrana proti mrazu.....	76
2.11 Dlhé odstavenie z prevádzky	77
2.12 Čistenie plášťa	77
2.13 Čistenie klávesnice	77

2.14	Definitívne vypnutie	77
2.15	Režim automatického odvzdušnenia	77
3	Pokyny na údržbu a počiatočnú kontrolu	78
3.1	Všeobecné upozornenia	78
3.2	Počiatočná kontrola	79
3.3	Ročná kontrola a údržba spotrebiča	80
3.4	Hydraulická schéma	82
3.5	Elektrická schéma	83
3.6	Vymeniteľná pamäť	85
3.7	Prípadné problémy a ich príčiny	86
3.8	Prestavba spotrebiča v prípade zmeny typu plynu	87
3.9	Typy kalibrácie s výmenou komponentu	88
3.10	Funkcia automatickej kalibrácie (TA)	89
3.11	Funkcia manuálnej kalibrácie (TM)	91
3.12	Test dymovodov	94
3.13	Programovanie elektronickej karty	95
3.14	Špeciálne funkcie chránené heslom	106
3.15	Vykurovanie podlahy	107
3.16	Funkcia údržby (MA)	109
3.17	Funkcia automatického odvzdušnenia (DI)	110
3.18	Funkcia systému dymovodov (FU)	110
3.19	Kominár	110
3.20	Ochrana proti zablokovaniu čerpadla	111
3.21	Trojcestná ochrana proti rušeniu	111
3.22	Nemrznúca zmes do radiátorov	111
3.23	Demontáž plášťa	112
3.24	Výmena izolačného panelu kolektora	115
3.25	Zostava tesnenia kolektora na kondenzačnom module	117
3.26	Zostava kolektora na kondenzačnom module	118
3.27	Špecifické informácie pre správne spustenie spotrebiča v spoločných systémoch odvádzania spalín pod tlakom (C ₁₀ - C ₁₂)	119
4	Technické údaje	120
4.1	Variabilný tepelný výkon	120
4.2	Parametre spaľovania	122
4.3	Tabuľka s technickými údajmi	124
4.4	Vysvetlivky k štítku s údajmi	125
4.5	Technické parametre pre kombinované kotle (v súlade s nariadením 813/2013)	126
4.6	Karta výrobku (v súlade s nariadením 811/2013)	129
4.7	Parametre pre vyplnenie karty zostavy	132

Vážený zákazník,

V prípade potreby zásahu a bežnej údržby sa obráťte na autorizované technická asistenčné strediská: majú originálne komponenty a môžu sa pochváliť špecifickou prípravou vykonávanou priamo výrobcom.

Blahoželáme Vám k zakúpeniu vysoko kvalitného výrobku spoločnosti Immergas, ktorý Vám na dlhú dobu zaistí spokojnosť a bezpečie. Ako zákazník spoločnosti Immergas sa môžete za všetkých okolností spoľahnúť na autorizované stredisko technickej pomoci, ktoré je vždy dokonale pripravené zaručiť Vám stály výkon vášho zariadenia. Prečítajte si pozorne nasledujúce strany: môžete v nich nájsť užitočné rady pre správne používanie prístroja, ktorých dodržovanie Vám zaistí ešte väčšiu spokojnosť s výrobkom Immergasu.

Spoločnosť so sídlom via Cisa Figure 95 42041 Brescello (RE), prehlasuje, že jej procesy projektovania, výroby a popredajného servisu sú v súlade s požiadavkami normy UNI EN ISO 9001:2015.

Podrobnejšie informácie o označení výrobku značkou CE si vyžiadajte u výrobcu, ktorý vám pošle kópiu Vyhlásenia o zhode. V žiadosti uveďte model zariadenia a jazyk krajiny.

Výrobca odmieta akúkoľvek zodpovednosť za tlačové chyby alebo chyby v prepise a vyhradzuje si právo na vykonávanie zmien vo svojej technickej a obchodnej dokumentácii bez predchádzajúceho upozornenia.



VŠEOBECNÉ UPOZORNENIA

Táto príručka obsahuje dôležité informácie určené pre:

inštaláčného technika (časť 1);

používateľa (časť 2);

údržbára (časť 3).

- Používateľ je povinný pozorne sa zoznámiť s pokynmi uvedenými v časti, ktorá je preň určená (časť 2).
- Používateľ je povinný obmedziť zásahy na spotrebiči výhradne na tie, ktoré sú výslovne povolené v príslušnej časti.
- V prípade inštalácie zariadenia sa musíte obrátiť na oprávnený a odborne kvalifikovaný personál.
- Návod na použitie je neoddeliteľnou a dôležitou súčasťou výrobku a musí byť odovzdaný používateľovi aj v prípade jeho ďalšieho predaja.
- Návod je potrebné pozorne prečítať a starostlivo uschovať, pretože všetky upozornenia obsahujú dôležité informácie pre vašu bezpečnosť vo fáze inštalácie aj používania a údržby.
- Zariadenia musia byť projektované kvalifikovanými odborníkmi v súlade s platnými predpismi a v rámci rozmerových limitov stanovených zákonom. Inštalácia a údržba sa musí vykonávať v súlade s platnými predpismi, podľa pokynov výrobcu, a to kvalifikovaným servisným technikom s patričnou autorizáciou, osvedčením a oprávnením s odbornou kvalifikáciou, čo znamená, že musí ísť o osoby s osobitnými odbornými znalosťami v oblasti zariadení, ako je stanovené zákonom.
- Nesprávna inštalácia alebo montáž zariadení a/alebo komponentov, príslušenstva, sád a zariadení Immergas môže viesť k nepredvídateľným problémom, pokiaľ ide o osoby, zvieratá, veci. Správnu inštaláciu spotrebiča zaistiť starostlivé prečítanie si pokynov doručených s výrobkom.
- Tento návod obsahuje technické informácie vzťahujúce sa k inštalácii produktu Immergas. Čo sa týka ďalšej problematiky inštalácie samotných výrobkov (napr.: bezpečnosť pri práci, ochrana životného prostredia, predchádzanie nehodám), je nutné rešpektovať predpisy súčasnej legislatívy a osvedčené technické postupy.
- Všetky výrobky Immergas sú chránené vhodným prepravným obalom.
- Materiál musí byť uskladňovaný v suchu a chránený pred poveternostnými vplyvmi.
- Neúplné produkty sa nesmú inštalovať.
- Údržbu musí vykonávať autorizovaný technický personál, napríklad autorizované stredisko technickej pomoci, ktoré v tomto smere predstavuje záruku kvalifikácie a profesionality.
- Zariadenie sa smie používať iba na účel, na ktorý bolo výslovne určené. Akékoľvek iné použitie je považované za nevhodné, a teda potenciálne nebezpečné.
- Na chyby v inštalácii, prevádzke alebo údržbe, ktoré sú spôsobené nedodržaním platných technických zákonov, noriem a predpisov uvedených v tomto návode (alebo poskytnutých výrobcu), sa v žiadnom prípade nevzťahuje zmluvná ani mimozmluvná zodpovednosť výrobcu za prípadné škody, a príslušná záruka na spotrebič zaniká.
- V prípade anomálie, poruchy alebo nedokonalnej prevádzky musí byť spotrebič deaktivovaný a musí byť zavolaná kvalifikovaná spoločnosť (napríklad autorizované stredisko technickej pomoci, ktoré má špecifickú technickú prípravu a originálne náhradné diely). Zabráňte teda akémukoľvek zásahu alebo pokusu o opravu.

POUŽÍVANÉ BEZPEČNOSTNÉ SYMBOLY



VŠEOBECNÉ NEBEZPEČENSTVO

Prísne dodržiavajte všetky pokyny uvedené vedľa tohto piktogramu. Nedodržanie pokynov môže spôsobiť rizikové situácie, ktorých následkom môžu byť vážne úrazy pracovníkov obsluhy, používateľa všeobecne a/alebo vážne materiálne škody.



ELEKTRICKÉ NEBEZPEČENSTVO

Prísne dodržiavajte všetky pokyny uvedené vedľa tohto piktogramu. Symbol označuje elektrické komponenty zariadenia alebo, v tomto návode, označuje kroky, ktoré by mohli spôsobiť riziká elektrickej povahy.



OHROZENIE POHYBLIVÝMI DIELMI

Symbol označuje pohybujúce sa komponenty zariadenia, ktoré môžu spôsobovať riziká.



NEBEZPEČENSTVO HORÚCICH POVRCHOV

Symbol označuje komponenty zariadenia so zvýšenou povrchovou teplotou, ktoré by mohli spôsobiť popáleniny.



UPOZORNENIA

Prísne dodržiavajte všetky pokyny uvedené vedľa tohto piktogramu. Nedodržanie pokynov môže spôsobiť rizikové situácie, ktorých následkom môžu byť ľahké úrazy pracovníkov obsluhy, používateľa všeobecne a/alebo mierne materiálne škody.



UPOZORNENIE

Prečítajte si a zoznámte sa s pokynmi pre zariadenie skôr, ako vykonáte akýkoľvek úkon, a prísne dodržiavajte poskytnuté pokyny. Nedodržanie upozornení môže spôsobiť poruchy spotrebiča.



INFORMÁCIE

Označuje užitočné návrhy či doplnkové informácie.



ZAPOJENIE UZEMNENIA

Symbol identifikuje miesto na spotrebiči na zapojenie k uzemneniu.



UPOZORNENIE PRE LIKVIDÁCIU ODPADU

Používateľ nesmie likvidovať zariadenie po ukončení jeho životnosti ako komunálny odpad, ale odovzdať ho do príslušných zberných stredísk.

OSOBNÉ OCHRANNÉ PROSTRIEDKY



OCHRANNÉ RUKAVICE



OCHRANA ZRAKU



BEZPEČNOSTNÁ OBUV

1 INŠTALÁCIA SPOTREBIČA

1.1 UPOZORNENIA PRI INŠTALÁCII



Pracovníci, ktorí vykonávajú inštaláciu a údržbu zariadenia, musia povinne používať osobné ochranné prostriedky stanovené predmetnými platnými právnymi predpismi.



Táto jednotka je určená len na montáž na stenu, na vykurovanie (a na prípravu teplej vody v domácnosti a na podobné účely, ak je kombinovaná so zásobníkovou jednotkou).



Miesto inštalácie prístroja a jeho príslušenstva Immergas musí mať vhodné vlastnosti (technické a konštrukčné), ktoré umožňujú (vždy za podmienok bezpečnosti, účinnosti a prístupnosti):

- inštaláciu (podľa technických právnych predpisov a technických noriem);
- údržbárske zásahy (vrátane plánovanej, pravidelnej, bežnej, mimoriadnej údržby);
- odstránenie (až do vonkajšieho prostredia na miesto, určené pre nakládku a prepravu prístrojov a komponentov), ako aj ich prípadné nahradenie zodpovedajúcimi prístrojmi a/alebo komponentmi.



Stena musí byť hladká, teda bez výstupkov alebo výklenkov, aby bol umožnený prístup zozadu. Nie sú absolútne projektované pre inštalácie na podstavcoch alebo podlahe (Obr. 1).



Zmenou typu inštalácie sa mení tiež klasifikácia spotrebiča, a to nasledovne:

- **Spotrebič typu B₂₃ alebo B₅₃** sa inštaluje s použitím na to určeného koncového dielu sania vzduchu priamo z priestoru inštalácie spotrebiča.
- **Spotrebič typu C**, ak je nainštalovaný s použitím koncentrických potrubí alebo iných typov potrubí, určených pre spotrebiče so vzduchotesnou komorou pre nasávanie vzduchu a odvádzanie spalín.



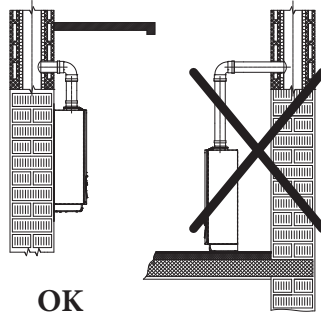
Klasifikácia spotrebiča je uvedená na ilustráciách rôznych inštalačných riešení uvedených na nasledujúcich stranách.



Inštaláciu plynových spotrebičov Immergas smie vykonávať výhradne odborne kvalifikovaná firma.



Inštalácia musí byť vykonaná v súlade s platnými normami, platnými zákonmi a za dodržiavania miestnych technických predpisov a predpísaných postupov.



OK

1



Zakazuje sa inštalácia spotrebičov, ktoré boli demontované alebo odstránené z iných systémov.

Výrobca nezodpovedá za prípadné škody spôsobené zariadeniami odobratými z iných systémov, ani za prípadný nesúlad týchto zariadení.



Skontrolujte podmienky prostredia prevádzky všetkých dielov súvisiacich s inštaláciou porovnaním hodnôt uvedených v tabuľke technických dát v tejto príručke.



Pri inštalácii súpravy alebo servise zariadenia vždy najprv vyprázdnite systém a okruh TÚV, aby ste zabránili ohrozeniu elektrickej bezpečnosti zariadenia (Ods. 2.9).

Vždy odpojte zariadenie od napätia a v závislosti od typu zásahu znížte tlak a/alebo ho v plynových a úžitkových obvodoch vynulujte.



Inštalácia prístroja v prípade dodávky LPG alebo propánu musí byť v súlade s pravidlami pre plyny s vyššou hustotou ako vzduch (treba napríklad poznamenať, že je zakázané inštalovať systémy dodávané s uvedenými plynmi v miestnostiach, ktorých podlaha je pod úrovňou terénu).



Pred inštaláciou spotrebiča prístroja je vhodné skontrolovať, či bol spotrebič dodaný úplný a neporušený. Pokiaľ by ste mali nejaké pochybnosti, obráťte sa okamžite na dodávateľa.

Prvky balenia (spony, klince, plastové vrecká, penový polystyrén a pod.) nenechávajte v dosahu detí, pretože pre ne môžu predstavovať zdroj nebezpečenstva.

Keď je zariadenie inštalované medzi nábytkom, musí byť dostatok miesta pre bežný servis; minimálne inštalačné vzdialenosti sú uvedené na Obr. 3.



Je takisto dôležité, aby mriežky vetrania a výfukové koncovky neboli upchané.



Pomocou odberných otvorov vzduchu skontrolujte, či nedochádza k recirkulácii spalín. Zariadenie privedte na maximálny výkon; úroveň CO₂ nameraného vo vzduchu musí byť menšia ako 10 % hodnoty nameranej v spalinách.



Minimálna vzdialenosť od horľavých materiálov pre odvodové vedenia je minimálne 25 cm.



V blízkosti zariadenia sa nesmie nachádzať žiadny horľavý materiál (papier, látka, plast, polystyrén atď.).



Delené výfukové potrubie nesmie prechádzať cez steny z horľavého materiálu.



Odporúča sa neumiestňovať elektrické spotrebiče pod spotrebič, pretože by mohlo dôjsť k ich poškodeniu v prípade zásahu na bezpečnostnom ventile, alebo v prípade strát z hydraulického okruhu, v opačnom prípade výrobca nezodpovedá za prípadné škody na elektrických spotrebičoch.



Okrem toho odporúčame, z vyššie uvedených príčin, neumiestňovať pod spotrebič žiaden bytové doplnky, nábytok, atď.



V prípade anomálie, poruchy alebo nedokonalnej prevádzky musí byť spotrebič deaktivovaný a musí byť zavolaná kvalifikovaná spoločnosť (napríklad autorizované stredisko technickej pomoci, ktoré má špecifickú technickú prípravu a originálne náhradné diely).

Zabráňte preto akémukoľvek neoprávnenému zásahu alebo pokusu o jeho opravu.



Zakazuje sa akákoľvek zmena na spotrebiči, ktorá nie je výslovne uvedená v tejto časti príručky.

Normy pri inštalácii

Tento typ inštalácie je možný len v prípade, keď ho povoľujú predpisy krajiny určenia spotrebiča.



Toto zariadenie je možné inštalovať vonku* na čiastočne chránenom mieste alebo na otvorenom priestranstve pomocou sady krytu (voliteľná). *Vonkajšia inštalácia nie je vhodná pre naše klimatické pásmo. Čiastočne chráneným miestom sa rozumie miesto, kde prístroj nie je vystavený priamemu pôsobeniu a prenikaniu atmosférických zrážok (dážď, sneh, krupobitie atď.).



Je zakázaná inštalácia v miestnostiach s nebezpečenstvom vzniku požiaru (napríklad: autodiely, garáže), v potenciálne nebezpečných priestoroch, kde sa vyskytujú plynové zariadenia s potrubiami na odvádzanie spalín a potrubiami na odsávanie spaľovaného vzduchu.



Neinštalujte do zvislého priemetu varných dosiek (pre zariadenia do 35 kW).



Neinštalujte v miestnostiach/priestoroch, ktoré sú súčasťou spoločných obytných priestorov budovy, vnútorných schodísk alebo iných prvkov, predstavujúcich ústupové cesty (napr. medzипосchodia, vstupné haly).



Tieto zariadenia, pokiaľ nie sú riadne izolované, nie sú vhodné na inštaláciu na steny z horľavého materiálu.



Je zakázaná inštalácia v miestnostiach/priestoroch, ktoré sú súčasťou spoločných obytných priestorov budovy, ako sú napríklad pivnice, vstupné haly, povaly, podkrovia atď., pokiaľ miestne predpisy nestanovia inak.



Inštalácia súpravy rámu na zabudovania do steny musí poskytnúť stabilnú a účinnú oporu kotla.

Sada rámu na zabudovanie zabezpečuje vhodnú oporu iba vtedy, pokiaľ je namontovaná podľa pokynov uvedených v príslušnom ilustračnom návode (a podľa správneho technického prevedenia).

Z bezpečnostných dôvodov, aby nedochádzalo k prípadným únikom tepla, je treba zamurovať priestor okolo kotla zabudovaného do steny.

Rám, ktorý je určený na zabudovanie kotla nie je nosná konštrukcia a nemôže preto nahradiť časť odstráneného muriva, je preto potrebné dbať na umiestnenie do steny.

Hmoždinky (štandardne dodávané) dodávané so spotrebičom sa používajú výlučne na upevnenie na stenu; môžu zabezpečiť primeranú oporu iba vtedy, ak sú správne (podľa pravidiel správnej techniky) vložené do stien postavených z plných alebo poloplných tehál. Pri stenách murovaných z tehál alebo dierovaných tvárnic, priečok s obmedzenou statickou stabilitou alebo v každom prípade s iným než uvedeným murivom je potrebné vykonať predbežnú statickú kontrolu nosného systému. Spotrebiče musia byť nainštalované tak, aby sa zabránilo nárazom alebo manipulácii.



Inštalácia spotrebiča na stenu musí poskytnúť stabilnú a účinnú oporu samotnému generátoru.



Tieto spotrebiče slúžia na ohrev vody na teplotu nižšiu, než je bod varu pri atmosférickom tlaku.



Musia byť teda pripojené k vykurovaciemu zariadeniu a distribučnej sieti úžitkovej vody, ktoré sú primerané ich charakteristikám a výkonu.



Každá zásobníková jednotka TUV musí byť nainštalovaná v prostredí, kde teplota nemôže klesnúť pod 0 °C.

Riziko škody v dôsledku korózie kvôli vzduchu na spaľovanie a nevhodného prostredia.

Spreje, rozpúšťadlá, čistiace prostriedky na báze chlóru, nátery, lepidlá, prípravky s amoniakom, prach a podobné nečistoty môžu spôsobovať koróziu produktu a potrubia spalín.



Skontrolujte, či prívod spaľovaného vzduchu neobsahuje chlór, síru, prach atď.



Ubezpečte sa, či na mieste inštalácie nie sú uskladnené chemické látky.



Pokiaľ chcete výrobok nainštalovať v salónoch krásy, lakovniach, tesárskych dielňach, čističkách alebo podobne, zvolte oddelené miesto inštalácie, kde je zabezpečený prívod spaľovacieho vzduchu bez chemických látok.



Uistite sa, že spaľovací vzduch nie je privádzaný cez komín, ktorý bol predtým používaný s kotlami alebo inými vykurovacími zariadeniami na kvapalné alebo pevné palivo. Tieto môžu spôsobiť nahromadenie sadzí v komíne.

Riziko poškodenia materiálov v dôsledku sprejov a kvapalín pre vyhľadávanie netesností

Spreje a kvapaliny pre vyhľadávanie netesností upchajú referenčný otvor (Obr. 55) plynového ventilu, čím ho nenávratne poškodia.

Počas inštalácie a opravy nestriekajte spreje ani kvapaliny do hornej časti plynového ventilu (strana elektrického pripojenia).

Plnenie sifónu na zber kondenzátu

Pri prvom zapnutí spotrebiča sa môže stať, že z odvodu kondenzátu unikajú produkty spaľovania; skontrolujte, či po niekoľkominútovej prevádzke prestanú spaliny z odvodu kondenzátu unikať; to znamená, že sifón sa naplnil dostatkom kondenzátu, ktorý neumožňuje prechod spalín.



Spotrebiče s otvorenou komorou typu B₂₃ a B₅₃ nesmú byť inštalované v miestnostiach, kde je vykonávaná priemyselná činnosť, umelecká alebo komerčná činnosť, pri ktorej vznikajú výpary alebo prchavé látky (výpary kyselín, lepidiel, farieb, riedidiel, horľavín apod.) alebo prach (napr. prach pochádzajúci zo spracovania dreva, uhoľný prach, cementový prach apod.), ktoré môžu poškodiť komponenty spotrebiča a narušiť jeho prevádzkyschopnosť.



Pokiaľ platné miestne predpisy nestanovia inak, v konfigurácii B₂₃ a B₅₃ sa zariadenia nesmú inštalovať v spálňach, v kúpeľniach, na toaletách či v jednoizbových bytoch; okrem toho sa nesmú inštalovať v priestoroch s generátormi tepla na tuhé palivo a s nimi susediacich miestnostiach.



V prípade domácich spotrebičov (do 35 kW) v konfiguráciách B₂₃ a B₅₃ musí byť v miestach inštalácie zabezpečené nepretržité vetranie v súlade s ustanoveniami platných miestnych predpisov (minimálne 6 cm² na každý kW inštalovaného tepelného výkonu, pokiaľ sa nevyžaduje väčší objem v prípade prítomnosti elektromechanických odsávačov pár alebo iných zariadení, ktoré môžu spôsobiť podtlak v mieste inštalácie).

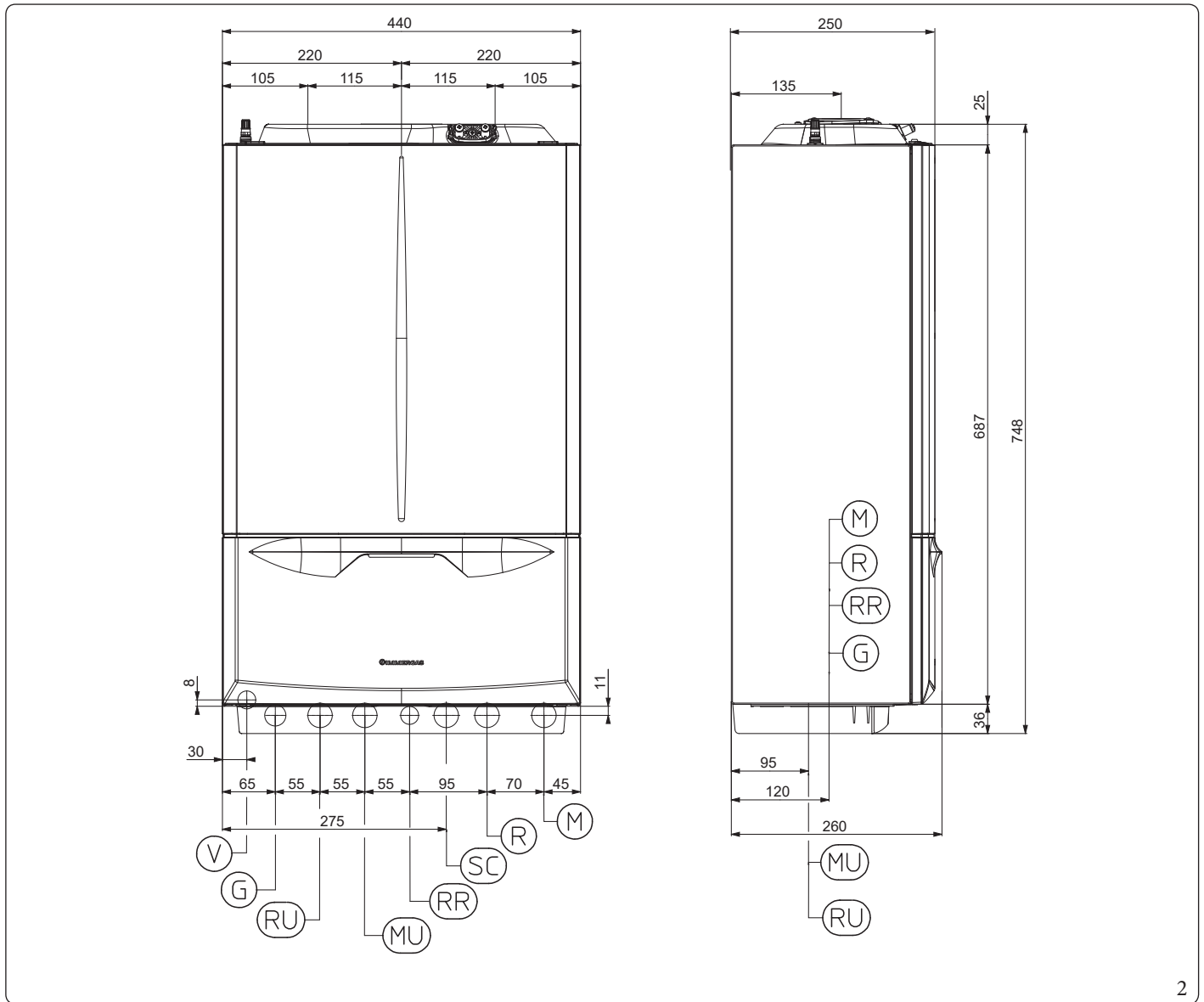


Zariadenia v konfigurácii B₂₃ a B₅₃ inštalujte iba v neobývaných a trvalo vetraných priestoroch.



Nedodržanie vyššie uvedeného bude viesť k osobnej zodpovednosti a strate záruky.

1.2 ZÁKLADNÉ ROZMERY



2

Vysvetlivky (Obr. 2):

V - Elektrické pripojenie

G - Prívod plynu

RU - Spiatočka zo zásobníka TUV

MU - Výstup do zásobníka TUV

RR - Plnenie systému

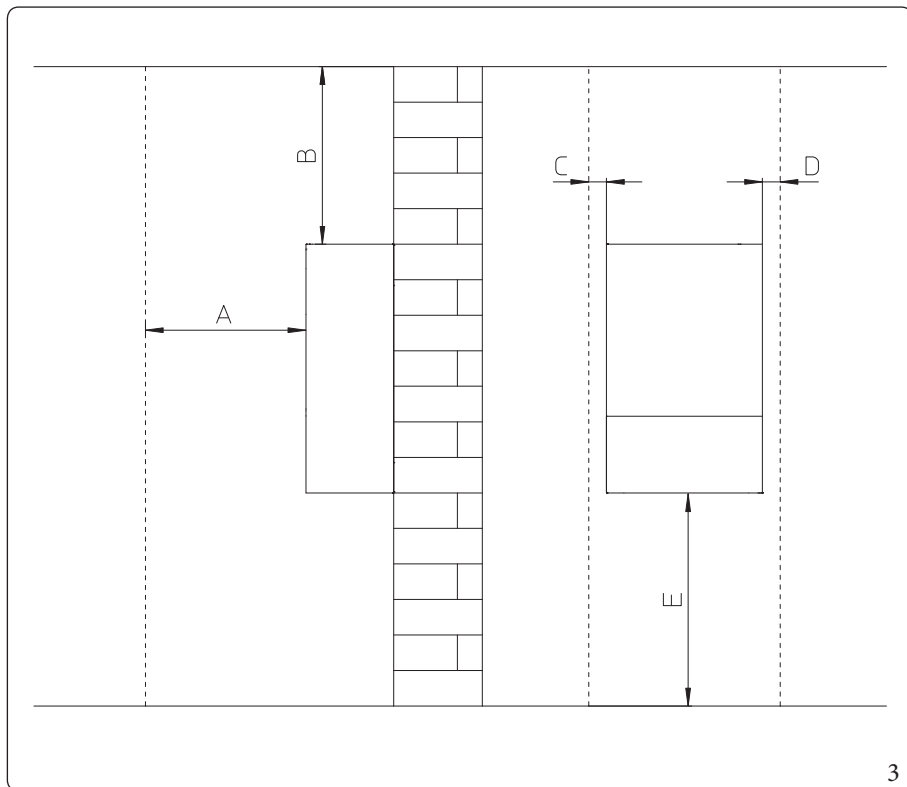
SC - Odvod kondenzátu (minimálny vnútorný priemer Ø 13 mm)

R - Spiatočka zo systému

M - Výstup do systému

Výška (mm)		Šírka (mm)	Hĺbka (mm)
748		440	260
PRÍPOJKY NA PODLOŽKE			
ZARIADENIE		PLYN	ÚŽITKOVÁ VODA
MU-RU	M-R	G	RR
3/4"	3/4"	3/4"	1/2"

1.3 MINIMÁLNE INŠTALAČNÉ VZDIALENOSTI



Legenda (Obr. 3):

- A - 450 mm
- B - 350 mm
- C - 30 mm
- D - 30 mm
- E - 600 mm

INŠTALAČNÝ TECHNIK

POUŽÍVATEL

SERVISNÝ TECHNIK

TECHNICKÉ ÚDAJE

1.4 OCHRANA PROTIMRAZU

Ochrana pred zamrznutím spotrebiča je zaručená len ak:

- je spotrebič správne pripojený k plynovému potrubiu a elektrickej sieti;
- je spotrebič neustále napájaný;
- prístroj má aktívnu funkciu ochrany proti mrazu (P.8 = 0);
- prístroj nie je v stave anomálie (Ods.2.5);
- základné komponenty spotrebiča nemajú poruchu.

Abyste zabránili riziku zamrznutia, dodržiavajte nasledujúce pokyny:

- Chráňte vykurovací okruh pred zamrznutím použitím nemrznúcej kvapaliny dobrej kvality, špeciálne určenej na použitie vo vykurovacích systémoch a so zárukou od výrobcu, že nespôsobuje poškodenie výmenníka tepla a ostatných komponentov spotrebiča. Nemrznúca zmes nesmie byť zdraviu škodlivá. Je nevyhnutné dodržiavať pokyny výrobcu samotnej nemrznúcej kvapaliny, pokiaľ ide o požadované percento riedenia vzhľadom na minimálnu teplotu, pri ktorej chcete systém uchovať.
- Materiály, z ktorých je vyrobený vykurovací okruh spotrebičov Immergas, sú odolné voči nemrznúcim kvapalinám na báze propylénglykolu (ak sú zmesi správne pripravené).
- Je potrebné pripraviť vodný roztok s triedou potencionálneho znečistenia vody 2 (EN 1717: 2002) alebo v súlade s platnými miestnymi predpismi.



Dodržiavajte pokyny dodávateľa týkajúce sa trvania a prípadnej likvidácie nemrznúcej zmesi.



Voda v zásobníku TUV (ak je k dispozícii) nie je chránená pred zamrznutím, keď je jednotka vypnutá.



Systémy ochrany pred zamrznutím popísané v tejto kapitole slúžia výhradne na ochranu spotrebiča; prítomnosť týchto funkcií a zariadení nevyklučuje možnosť zamrznutia častí zariadenia alebo okruhu TUV mimo spotrebiča.



Nadmerné používanie glykolu môže ohroziť správnu prevádzku spotrebiča.

Minimálna teplota okolia -5°C

Viditeľné potrubia a armatúry zaizolujte izolačným materiálom s hrúbkou 10 mm (potrubie prívodu studenej vody, potrubie odvodu teplej vody a potrubie odvodu kondenzátu).

Prístroj je sériovo dodávaný s funkciou proti zamrznutiu, ktorá uvedie do činnosti čerpadlo a horák, keď teplota vody vo vnútri systému v spotrebiči klesne pod 4°C.



Za uvedených podmienok je zariadenie chránené proti zamrznutiu až do teploty okolia -5°C.



V prípade, že spotrebič bude nainštalovaný v miestach, kde teploty klesajú pod -5°C, môže dôjsť k jeho zamrznutiu.



Ak je spotrebič nainštalovaný na miestach, kde teplota klesá pod -5°C, je potrebná inštalácia súpravy na ochranu proti mrazu, ak sú splnené všetky vyššie uvedené podmienky.

Minimálna teplota okolia -15°C

Chráňte pred mrazom okruh TUV (v kombinácii s jednotkou zásobníka) pomocou voliteľnej sady, ktorú je možné objednať (sada proti mrazovej ochrany) a ktorá je tvorená elektrickým odporom, príslušnou kabelážou a riadiacim termostatom (prečítajte si pozorne pokyny pre montáž obsiahnuté v balení voliteľnej sady).



Za uvedených podmienok a po pridaní súpravy proti zamrznutiu je zariadenie chránené proti zamrznutiu až do teploty -15°C.

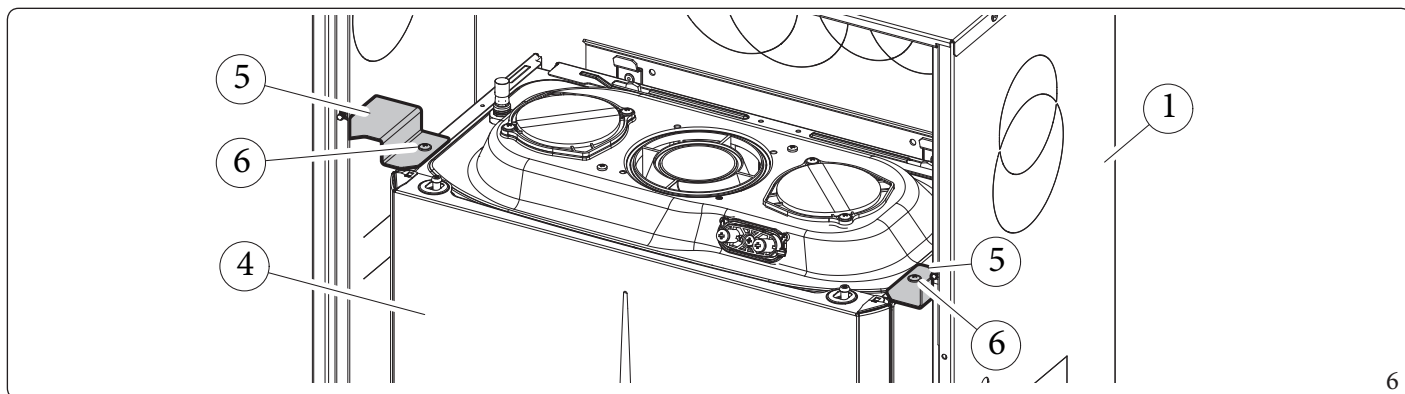
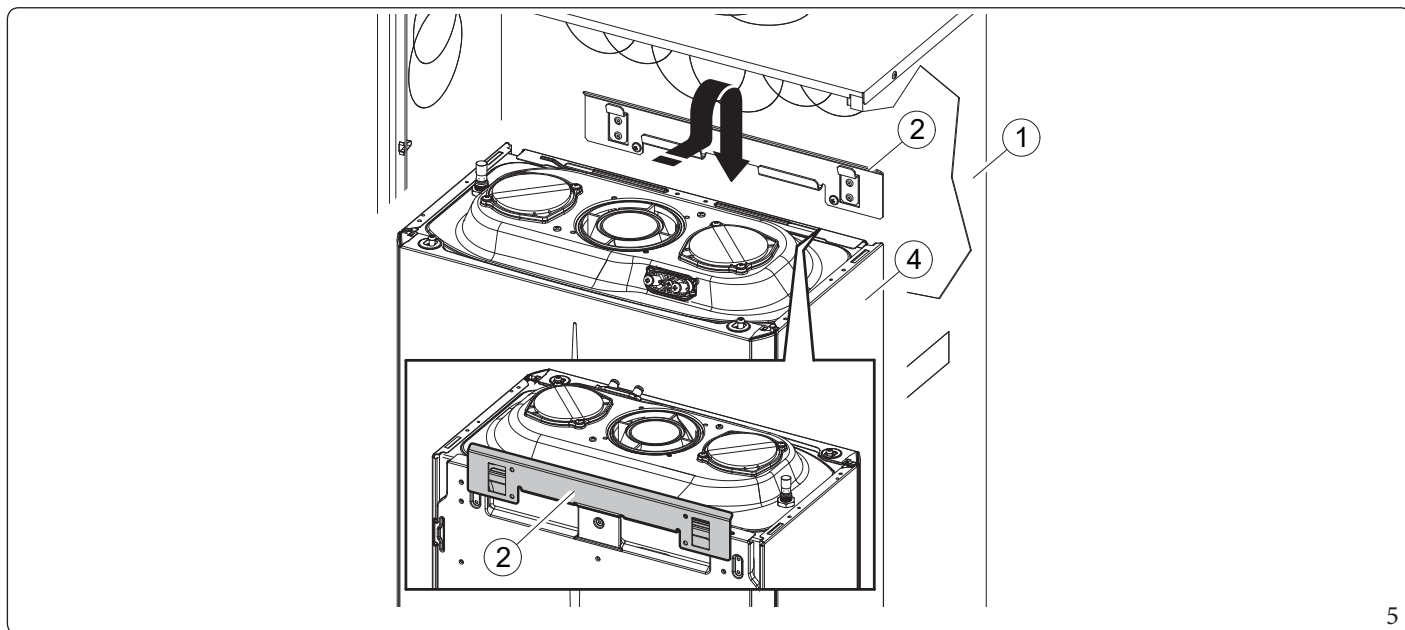
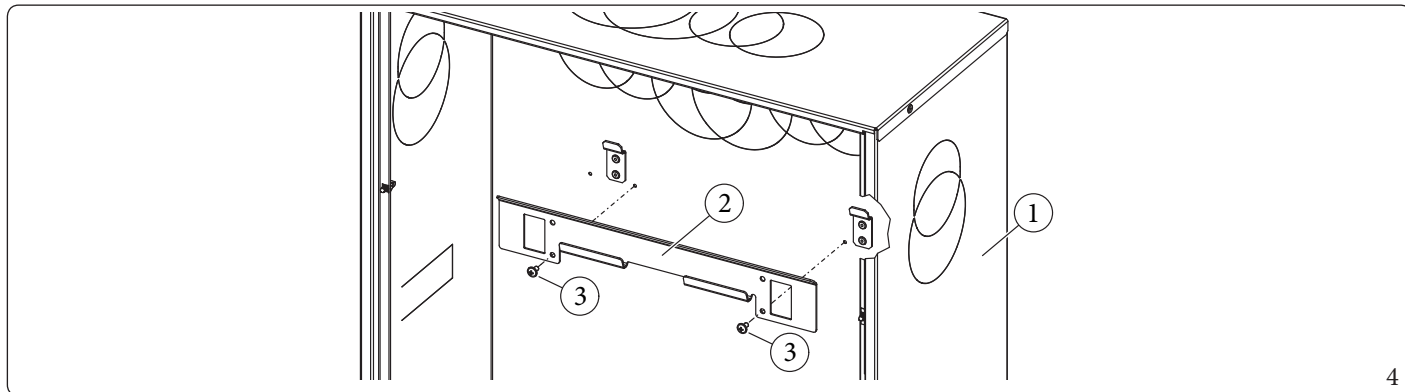
1.5 INŠTALÁCIA DO RÁMU NA ZABUDOVANIE (DOPLNKOVÁ VÝBAVA)

Prístroj je pripravený na inštaláciu do rámu na zabudovanie (ktorý sa dodáva ako voliteľné príslušenstvo). Konzola a podpery na inštaláciu sa nachádzajú v balení s príslušenstvom.

Pri inštalácii postupujte nasledovne:

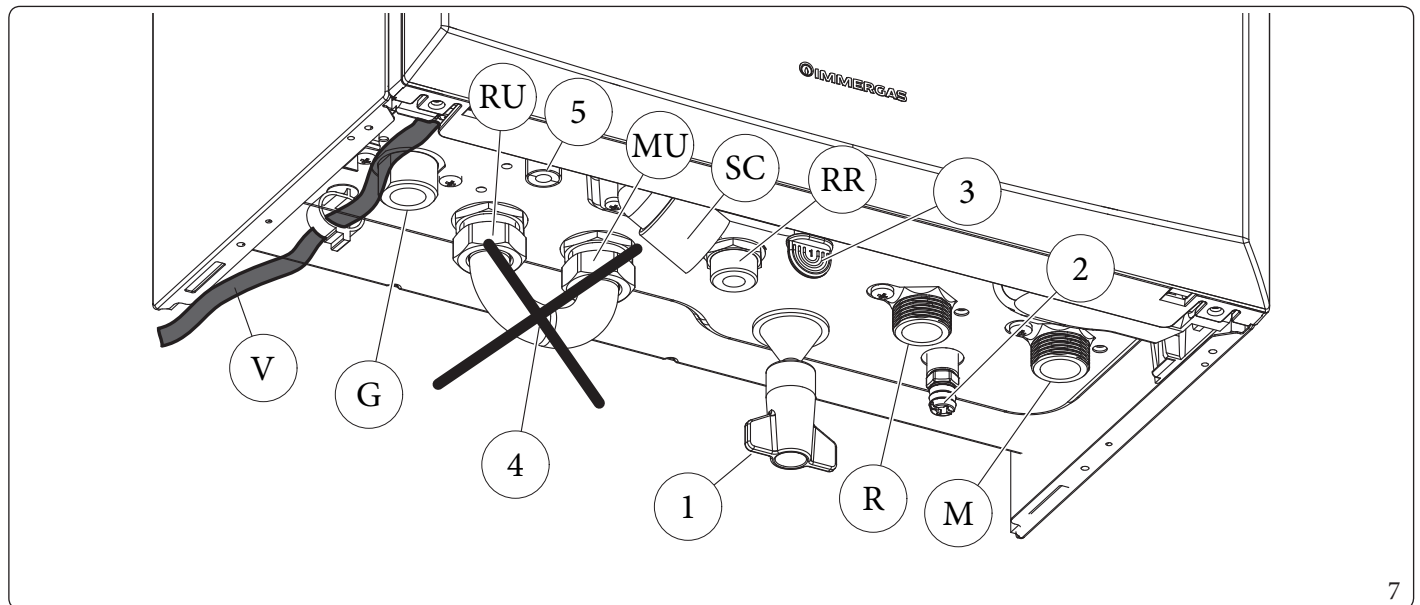
- Pomocou skrutiek (3) zasunutých do pripravených otvorov (Obr. 4) nainštalujte podperu (2) do zabudovaného rámu.
- Kotel (4) zaveste na držiak (2) (Obr. 5).
- Upevnite kotel (4) namontovaním podpier (5) a ich zafixovaním príslušnými skrutkami (6) (Obr.6).

Podpery (5), ktoré slúžia na vycentrovanie prístroja na ráme a udržiavajú ho pevne proti rámu (1), nemusia byť preto pripevnené k samotnému rámu.



1.6 SPOJOVACIA SADA SPOTREBIČA

Pripojovacia jednotka zložená zo všetkých prvkov potrebných na vykonanie hydraulických pripojení a plynového systému kotla sa dodáva sa ako voliteľná súprava. Pripojenia vykonajte na základe zamýšľanej inštalácie a v súlade s dispozíciou uvedenou na obrázku. (obr. 7):



7

Jednotka obsahuje:

- 1 - Gombík systémového plniaceho kohútika so skrutkou
- 2 - Vypúšťací kohútik zariadenia
- 3 - Signalizačná prípojka bezpečnostného vypúšťacieho ventilu 3 bar
- 4 - Obtokové potrubie zásobníkovej jednotky, ktoré sa má použiť len v prípade kotla pracujúceho len v režime vykurovania miestnosti
- 5 - Výstup odvzdušňovacieho ventilu

Legenda (Obr. 7):

- V - Elektrické pripojenie 230 V - 50 Hz
- G - Prívod plynu 3/4"
- RU - Spiatočka zo zásobníka 3/4"
- MU - Výstup zo zásobníka 3/4"
- RR - Plnenie systému 1/2"
- R - Spätný okruh systému 3/4"
- M - Prítok systému 3/4"
- SC - Odvod kondenzátu (minimálny vnútorný priemer Ø 13 mm)

1.7 PLYNOVÁ PRÍPOJKA

Naše zariadenia sú navrhnuté tak, aby mohli pracovať s metánom (G20), LPG, vzduchom s propánom (50 % vzduchu - 50 % propánu) a zmesou metánu a vodíka do 20 % objemu (20 %H₂NG), čo sa týka plynu distribuovaného v sieti. Prívodné potrubie musí byť rovnaké alebo väčšie ako prípojka zariadenia.

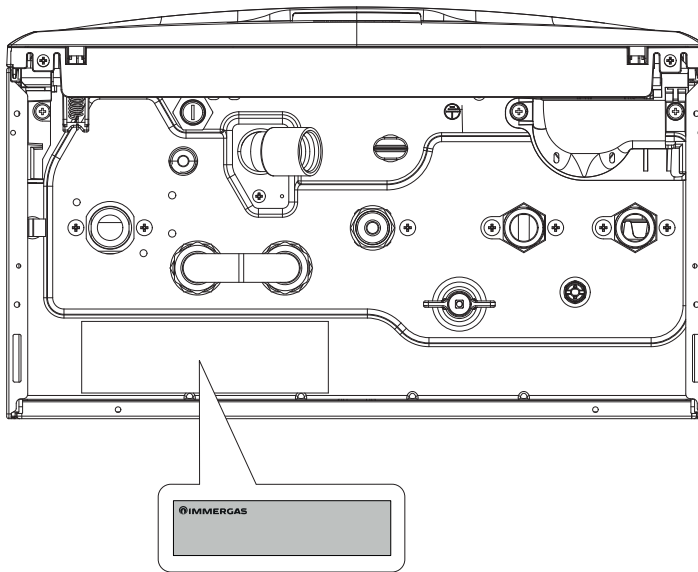


Pred pripojením plynového potrubia je treba vykonať riadne vyčistenie celého potrubia privádzajúceho plyn, aby sa odstránili prípadné nečistoty, ktoré by mohli ohroziť správny chod spotrebiča.

Ďalej je treba preveriť, či privádzaný plyn zodpovedá plynu, pre ktorý bol spotrebič skonštruovaný (viď typový štítok na spotrebiči).

V prípade odlišností je treba urobiť úpravu kotla na prívod iného druhu plynu (pozri prestavba spotrebičov v prípade zmeny plynu).

Umiestnenie identifikačného štítku



8



Je dôležité preveriť aj dynamický tlak plynu v sieti (metánu alebo LPG), ktorý sa bude používať k napájaniu kotla a ktorý musí byť v súlade s normou EN 437, pretože v prípade nedostatočného tlaku by mohlo dôjsť k zníženiu výkonu generátora a vzniku nepríjemností pre používateľa.

Sieťové statické/dynamické tlaky vyššie, ako sa predpokladá pri bežnej prevádzke, môžu spôsobiť vážne poškodenie ovládacích prvkov zariadenia; v takom prípade zastavte vedenie plynu.

Zariadenie neuvádzajte do prevádzky.

Nechajte zariadenie skontrolovať odborným personálom.



V závislosti od platných noriem sa pred každým zapojením musí medzi spotrebičom a plynovým zariadením nainštalovať vypúšťací ventil. Tento ventil, pokiaľ ho dodáva výrobca zariadenia, je možné pripojiť priamo ku spotrebiču (teda pred potrubie, ktoré zabezpečuje spojenie medzi spotrebičom a zariadením) v súlade s pokynmi samotného výrobcu.

Jednotka zapojenia Immergas, ktorá sa dodáva ako voliteľná súprava, zahŕňa aj plynový vypúšťací ventil, pričom pokyny pre inštaláciu sa dodávajú spoločne so súpravou.

V každom prípade je treba sa ubezpečiť, či je plynový vypúšťací ventil správne zapojený.

Prívodné plynové potrubie musí mať príslušné rozmery podľa platných noriem, aby sa plyn mohol privádzať k horáku v potrebnom množstve aj pri maximálnom výkone generátora a bol tak zaručený výkon prístroja (technické údaje).

Systém pripojenia musí zodpovedať platnej norme (EN 1775).



Spotrebič bol navrhnutý na prevádzku s horľavým plynom bez nečistôt. V opačnom prípade je nutné zaradiť pred spotrebič vhodný filtre, ktorých úlohou je zabezpečiť čistotu paliva.

Skladovacie nádrže (v prípade privádzania LPG zo skladovacieho zásobníka).

- Môže sa stať, že nové skladovacie nádrže skvapalneného ropného plynu LPG môžu obsahovať zvyšky inertného plynu (dusíka), ktoré ochudobňujú zmes privádzanú do zariadenia a spôsobujú poruchy v jeho prevádzke.
- Vzhľadom na zloženie zmesi skvapalneného plynu LPG sa môže počas skladovania prejavovať rozvrstvenie jednotlivých zložiek zmesi. Toto môže spôsobiť premenlivosť výhrevnosti zmesi privádzanej do zariadenia s nasledovnými zmenami jeho výkonu.

1.8 HYDRAULICKÉ PRIPOJENIE



Pred pripojením kotla a za účelom zachovania platnosti záruky pre kondenzačný modul je treba riadne vymyť celý vykurovací systém (potrubia, tepelné telesá apod.) pomocou čistiacich prostriedkov a prostriedkov na odstraňovanie usadenín a odstrániť tak prípadné nánosy, ktoré by mohli brániť správne fungovaniu zariadenia.

Na základe platných technických noriem a nariadení je povinnosťou upraviť vodu s cieľom ochrániť zariadenie a prístroj pred usadeninami (napr. pred vodným kameňom), pred vytváraním kalov a iných škodlivých usadenín.

Aby nedošlo k strate záruky na výmenník tepla, je potrebné dodržiavať aj požiadavky uvedené v (Odsek 1.27).

Hydraulické pripojenie musí byť uskutočnené úsporne s využitím prípojok na šablóne spotrebiča.



Výrobca nenesie zodpovednosť za prípadné škody, spôsobené vložením automatických plniacich jednotiek inej značky.

Za účelom splnenia inštalačných požiadaviek normy EN 1717, týkajúcej sa znečistenia pitnej vody, sa odporúča použiť súpravu IMMERGAS proti spätnému toku, ktorá sa montuje pred prípojkou vstupu studenej vody do spotrebiča. Takisto sa odporúča, aby teplotná kvapalina (napr. voda + glykol) privádzaná do primárneho okruhu spotrebiča (vykurovací okruh) patrila do kategórie 2 definovanej v norme EN 1717.



S cieľom predĺžiť životnosť a zachovať výkonnosť charakteristiky spotrebiča sa odporúča nainštalovať súpravu „dávkočacia polyfosfátov“ tam, kde vlastnosti vody môžu viesť k vytváraniu usadenín vápnika.

Dávkočac nie je možné nainštalovať do zabudovaného rámu.

Bezpečnostný ventil 3 bar

Odvodnú časť bezpečnostného ventilu kotla je nutné pripojiť k odvodu sifónu na zber kondenzátu. Následne, v prípade zásahu ventilu rozliata kvapalina skončí v kanalizácii cez trubku sifónu, ktorá slúži na odvod kondenzátu.

V dolnej časti kotla je k dispozícii vypúšťací prípoj (Ref. 3 Obr. 7) s koncovým uzáverom na kontrolu prítomnosti kvapaliny v odvodňovacom okruhu a na overenie zásahu bezpečnostného ventilu 3 bar.

Vypúšťanie kondenzátu

Odvod vody z kondenzácie, ktorá sa vytvára v spotrebiči, treba pripojiť ku kanalizačnej sieti pomocou vhodných potrubí, schopných odolávať kyslým kondenzátom, ich vnútorný priemer musí byť najmenej 13 mm.

Spotrebič sa musí pripojiť ku kanalizačnej sieti tak, aby nedochádzalo k upchatiu a zamŕzaniu kvapaliny nachádzajúcej sa vnútri potrubia.

Pred uvedením kotla do chodu skontrolujte, či môže byť kondenzát správne odvádzaný; potom, po prvom zapnutí skontrolujte, či sa sifón naplnil kondenzátom (Ods. 1.29).

Okrem toho je nevyhnutné dodržiavať platné normy a vnútroštátne a miestne nariadenia týkajúce sa odpadových vôd.

Na základe platných technických noriem a nariadení je povinnosťou upraviť vodu s cieľom ochrániť zariadenie a prístroj pred usadeninami (napr. pred vodným kameňom), pred vytváraním kalov a iných škodlivých usadenín.

V prípade, ak sa kondenzát nevypúšťa do systému vypúšťania odpadových vôd, je potrebné inštalovať neutralizátor kondenzátu, ktorý zaistí dodržanie parametrov stanovených platnou legislatívou.

1.9 ELEKTRICKÉ PRIPOJENIE

Zariadenie má stupeň ochrany IPX5D, je elektricky zabezpečené, len ak je dôkladne pripojené k účinnému uzemneniu realizovanému podľa platných bezpečnostných predpisov.



Výrobca nenesie zodpovednosť za poranenie osôb alebo poškodenie predmetov, ktoré môže byť spôsobené nevhodným uzemnením spotrebiča a nedodržaním príslušných noriem CEI.

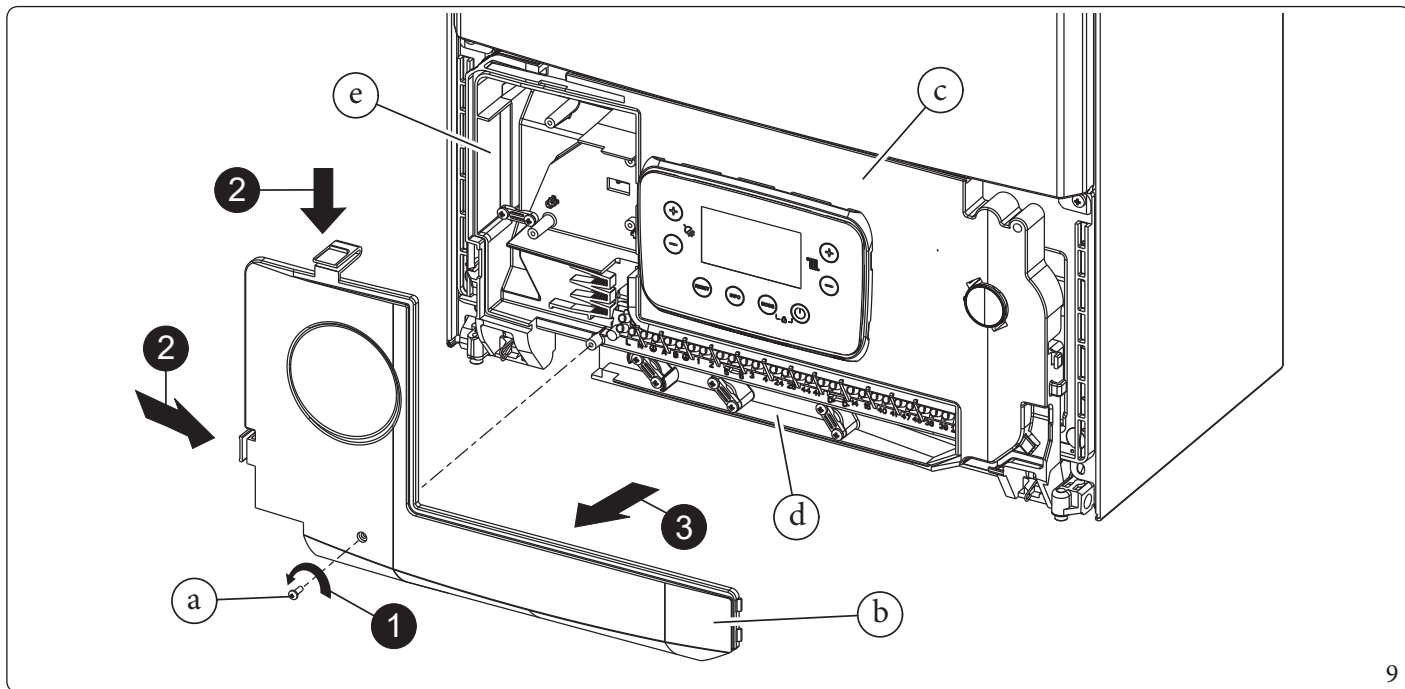
Otvorenie priestoru pripojenia prístrojovej dosky (Obr.9).



Napájací kábel musí byť pripojený k sieťovému napájaniu 230 V~ ±10 %/50 Hz, pričom sa musí dodržať polarita L-N a uzemnenie; na tomto napájaní musí byť nainštalované všesmerové odpojenie s kategóriou prepätia triedy III v súlade s inštalačnými predpismi.

Ak chcete vykonať elektrické pripojenie, stačí otvoriť priestor pripojení podľa nasledujúcich pokynov.

1. Demontujte čelo plášťa (pozri Ods. 3.23).
 2. Odskrutkujte skrutku (a).
 3. Stlačte dva háčky na kryte pripojovacieho priestoru.
 4. Vyberte kryt (b) z ovládacieho panela (c).
- Teraz je možné prísť k svorkovnici (d).



i V priehradke (e) sa nachádzajú káblové priechodky a skrutky na pripojenie voliteľných externých pripojení.

Ubezpečte sa, či elektrické zariadenie zodpovedá maximálnemu príkonu zariadenia uvedenému na typovom štítku na spotrebiči.

Napájací kábel musí viesť predpísanou trasou (Obr. 7).

Kotly sú vybavené špeciálnym privodným káblom H 05 VVF 3 x 0,75 mm² typu „Y“ bez zástrčky.



Pre ochranu proti prípadným stratám napätia tlačidiel je nutné nainštalovať diferenciálne bezpečnostné zariadenie typu A.



Ak je napájací kábel poškodený, obráťte sa na autorizovanú spoločnosť (napríklad autorizované stredisko technickej pomoci) o výmenu, aby ste predišli akémukoľvek riziku.

Ak je potrebné vymeniť sieťovú poistku, znázornenú na schéme zapojenia (Obr. 53) ako komponent „F2“ na doske plošných spojov, musí to tiež vykonať kvalifikovaný personál s použitím rýchlej poistky 3,15 A (F) 250 VAC (veľkosť 5 x 20).

Pre hlavný prívod z elektrickej siete do prístroja nie je dovolené použiť adaptéry, združené zásuvky alebo predlžovacie káble.



Pre elektrické prepojenie medzi zariadením a prípadnou zásobníkovou jednotkou musí byť sonda TÚV (voliteľná) pripojená na svorky 47 a 48, čím sa eliminuje odpor R8 na zariadení (Obr. 53):

Inštalácia pre systém fungujúci s priamou nízkou teplotou.

Kotol môže priamo napájať zariadenie pracujúce pri nízkej teplote nastavením rozsahu teploty na výtlaku medzi „t0“ a „t1“ (Ods. 3.13).

V tejto situácii je vhodné vložiť príslušnú bezpečnostnú súpravu (voliteľné príslušenstvo), skladajúcu sa z termostatu (s regulovateľnou teplotou).

Vykonajte pripojenie na svorky 14 a 15 odstránením mostíka X70 (Obr. 53).

Termostat musí byť umiestnený na výtláčnom potrubí vo vzdialenosti aspoň 2 metre od kotla.

1.10 MODULAČNÉ OVLÁDANIE A IZBOVÉ ČASOVÉ TERMOSTATY (DOPLNKOVÁ VÝBAVA)

Spotrebič je určený na inštaláciu priestorových chronotermostatov alebo riadiacej jednotky, ktoré sú k dispozícii ako voliteľná sada. Starostlivo si prečítajte pokyny na montáž a použitie, ktoré sú súčasťou doplnkovej súpravy.



Pred vykonaním akéhokoľvek elektrického pripojenia vypnite elektrické napájanie.

Digitálny časový termostat Immergas On/Off.

Časový termostat umožňuje:

- nastaviť dve hodnoty teploty prostredia: jednu na deň (teplota komfort) a jednu na noc (znížená teplota);
- nastaviť týždenný program so štyrmi dennými zapnutiami a vypnutiami;
- zvoliť požadovaný stav prevádzky medzi rôznymi možnými alternatívami:
 - manuálna prevádzka (s nastaviteľnou teplotou);
 - automatická prevádzka (s nastaveným programom);
 - automatická nútená prevádzka (momentálnym modifikovaním teploty nastaveného programu).

Časový termostat je napájaný 2 alkalickými batériami 1,5 V typu LR 6.

Diaľkový modulačný regulátor^{V2} (CAR^{V2}) s fungovaním klimatického časového termostatu.

Panel CAR^{V2} umožňuje, okrem vyššie uvedených funkcií, mať pod kontrolou a predovšetkým po ruke všetky dôležité informácie, týkajúce sa fungovania kotla a tepelného zariadenia, vďaka čomu je možné pohodlne zasahovať do vopred nastavených parametrov bez potreby premiestňovať sa na miesto, v ktorom je kotol nainštalovaný.

Panel je vybavený autodiagnostickou funkciou, ktorá zobrazuje na displeji prípadné poruchy funkcie spotrebiča.

Klimatický časový termostat, zabudovaný na diaľkovom paneli, umožňuje prispôbiť nábehovú teplotu vykurovania skutočnej potrebe prostredia, ktoré je treba vykurovať. Tak bude možné dosiahnuť požadovanej teploty prostredia s maximálnou presnosťou, a teda s výrazným ušetrením na prevádzkových nákladoch.

Elektrické pripojenie diaľkového modulačného regulátora^{V2} alebo programovateľného termostatu On/Off (voliteľný prvok).



Nižšie uvedené úkony sa vykonávajú po odpojení kotla od elektrickej siete.

Prípadný termostat prostredia On/Off sa pripojí k svorkám 40 a 41 po odstránení mostíka X40.

Prípadná riadiaca jednotka CAR^{V2} musí byť zapojená na svorky 44 a 41, s dodržaním polarity **bez odstránenia mostíka X40**.

Uistite sa, že kontakt časového termostatu On/Off je „čistého typu“, teda nezávislý na sieťovom napätí. V opačnom prípade by sa poškodila elektronická regulačná karta.



V prípade použitia diaľkového modulačného regulátora^{V2} alebo akéhokoľvek časového termostatu On/Off je potrebné zaistiť dve oddelené vedenia podľa platných noriem vzťahujúcich sa na elektrické zariadenia.

Žiadne potrubie kotla nesmie byť nikdy použité ako uzemnenie elektrického alebo telefonického zariadenia.

Uistite sa, že je tomu tak ešte pred elektrickým zapojením spotrebiča.

Dialóg so vzdialenými zariadeniami (voliteľné)



Všetky vzdialené zariadenia musia byť pripojené na svorky 44-41 **bez odstránenia mostíka X40**.

Ak chcete povoliť dialóg s diaľkovými ovládačmi, ktoré nie sú súčasťou systému Immergas, môžete nastaviť parameter P.17 (Ods. 3.13).

- **P.17 = 0 (IMGBUS):** ide o prednastavenú podmienku pre správny dialóg so zariadeniami CAR^{V2}. V tomto stave sa voľba prevádzkového režimu, nastavenia TÚV, nastavenia vykurovania a požiadavky na vykurovanie uskutočňuje výlučne prostredníctvom CAR^{V2}.
- **P.17 = 1:** prostredníctvom spotrebiča je možné čiastočne riadiť funkciu TÚV a vykurovania. Tento typ dialógu sa odporúča pre iné zariadenia ako CAR^{V2}.

1.11 VONKAJŠIA SONTA TEPLoty (DOPLNKOVÁ VÝBAVA)

Zariadenie je nastavené na aplikáciu externej sondy (obr. 10), ktorá je dostupná ako voliteľná súprava.

Pre umiestnenie vonkajšej sondy konzultujte príslušné pokyny.

Táto sonda sa dá priamo pripojiť k elektrickému zariadeniu spotrebiča a umožňuje automaticky znížiť maximálnu nábehovú teplotu pri zvýšení vonkajšej teploty. Tým sa dodávané teplo prispôsobí výkyvom vonkajšej teploty.

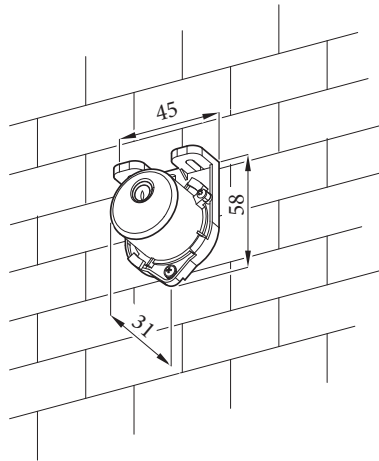
Vonkajšia sonda, pokiaľ je pripojená, funguje stále, nezávisle na prítomnosti alebo typu použitého časového termostatu prostredia a môže pracovať v kombinácii s obidvoma chronotermistatmi Immergas.

Vzťah medzi výstupnou teplotou systému a vonkajšou teplotou sa určuje polohou voliča umiestneného na ovládacom paneli prístroja (alebo na ovládacom paneli CAR^{V2}, ak je pripojený ku kotlu) podľa kriviek znázornených na obrázku (Obr. 11).

Elektrické pripojenie vonkajšej sondy musí byť vykonané na svorkách 38 a 39 na svorkovnici umiestnenej v ovládacom paneli spotrebiča (Obr. .53).



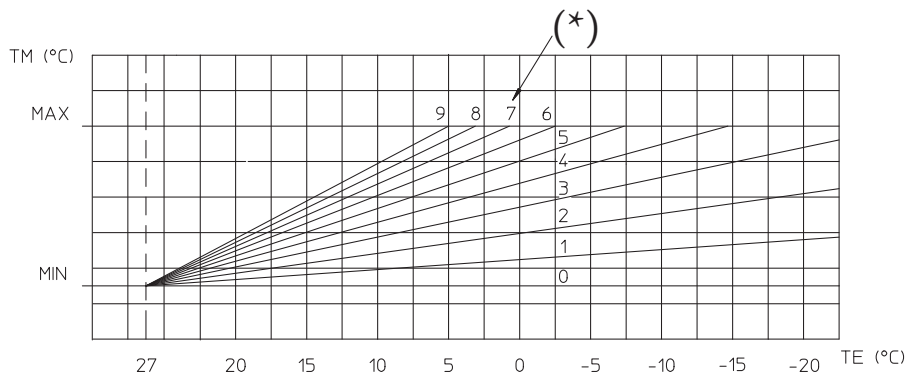
Ak sa používa sonda, musia sa zriadiť dve samostatné vedenia v súlade s platnými predpismi pre elektrické systémy.



10

Zákon korekcie teploty na výstupe kotla v závislosti od vonkajšej teploty a od nastavenia teploty vykurovania používateľom.

* Poloha nastavenia teploty vykurovania používateľom.



11

1.12 SYSTÉMY DYMOVODOV IMMERGAS

Spoločnosť Immergas dodáva nezávisle na spotrebičoch rôzne riešenia pre inštaláciu koncoviek pre nasávanie vzduchu a vyfukovanie dymu, bez ktorých spotrebič nemôže fungovať.



Spotrebič musí byť nainštalovaný so systémom nasávania vzduchu a systémom odvádzania spalín, s viditeľnosťou alebo možnosťou kontroly, z originálnych plastických materiálov Immergas „Zelená séria“, s výnimkou konfigurácie C₆, ako to stanovujú platné normy a homologácia produktu; takýto dymovod je možné rozpoznať podľa identifikačného štítku s nasledujúcim upozornením: „iba pre kondenzačné kotle“.

Pri použití neoriginálnych dymovodov sa riadte technickými údajmi zariadenia.



Potrubia z plastového materiálu nesmú byť nainštalované vo vonkajšom prostredí, ak prekročujú dĺžku 40 cm a nie sú vhodne chránené pred UV žiarením a ostatnými atmosférickými vplyvmi.

Odporové faktory a ekvivalentné dĺžky

Každý prvok dymového systému má Odporový faktor odvodený z experimentálnych skúšok a uvedený v tabuľke v ods. 1.13..

Odporový faktor jednotlivých prvkov je nezávislý na type prístroja, na ktorý bude inštalovaný, a je to bezrozmerná veličina.

Je však podmienený teplotou spalín, ktoré potrubím prechádzajú a líši sa teda pri použití pre nasávanie vzduchu alebo výfuk spalín.

Každý jednotlivý prvok má odpor zodpovedajúci v metroch potrubia rovnakého priemeru, tzv. ekvivalentnej dĺžke, odvodený z pomeru medzi jednotlivými odporovými faktormi.

Všetky zariadenia majú maximálny experimentálne dosiahnuteľný odporový faktor o hodnote 100.

Maximálny prípustný odporový faktor zodpovedá odporu zistenému u maximálnej povolenej dĺžky potrubia s každým typom koncovkej súpravy.

Súhrn týchto informácií umožňuje uskutočniť výpočty na overenie možnosti vytvorenia najrôznejších konfigurácií dymového systému.



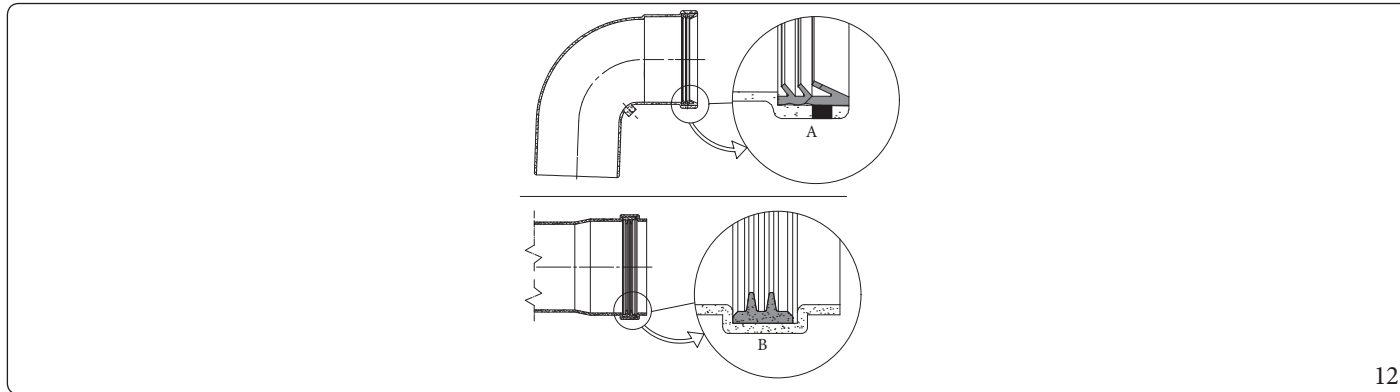
Pre výber rozmerov odvodu spalín s využitím komerčných komponentov postupujte v súlade s tabuľkou parametrov spaľovania (Ods. 4.2).

Umiestnenie tesnení (čiernej farby) pre dymovody „zelenej série“

Dávajte pozor, aby ste umiestnili správne tesnenie (pre kolená a predlžovacie diely) (Obr. 12):

- tesnenie (A) so zárezmi, na použitie na kolenách;
- tesnenie (B) bez zárezov, na použitie na predlžovacích dieloch.

Pre uľahčenie zasunutia posypte diely bežným zásypovým práškom.



Pripojenie koncentrických predlžovacích dielov a kolien

Pri inštalácii prípadného predĺženia pomocou spojok k ďalším prvkom dymového systému je treba postupovať nasledovne:

- Zasuňte koncentrické potrubie alebo koleno koncom (hladkou stranou) do hrdla (s obrubovým tesnením) až na doraz do predtým inštalovaného prvku. Týmto spôsobom dosiahnete dokonale tesného a pevného spojenia jednotlivých prvkov.



Keď je potrebné skrátiť koncový výfukový kus a/alebo predlžovacie koncentrické potrubie, musí vnútorné potrubie vyčnievať vždy o 5 mm vzhľadom k vonkajšiemu potrubiu.



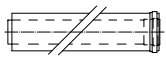


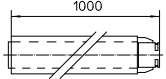
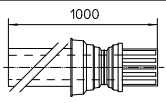
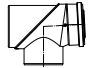
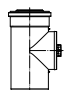
Z bezpečnostných dôvodov sa odporúča nezakrývať, a to ani dočasne, koncový kus nasávanie/výfuk spotrebiča.

Je potrebné skontrolovať, či sú jednotlivé prvky systému odvodu spalín nainštalované tak, aby nemohlo dochádzať k rozpojeniu spojených prvkov, najmä v prípade vedenia na odvod spalín v konfigurácii rozdeľovacej súpravy s priemerom Ø 80. Ak vyššie uvedený stav nie je primerane zaručený, je potrebné použiť príslušnú súpravu pások na zabránenie vysunutiu.



Pri inštalácii horizontálnych potrubí je nutné dodržiavať minimálny sklon 5 % smerom ku spotrebiču a nainštalovať každé 3 metre objímku skotvou.

1.13 TABUĽKY FAKTOROV A PRÍSLUŠNÝCH DĹŽOK KOMPONENTOV SYSTÉMU ODVODU SPALÍN „ZELENEJ SÉRIE“

TYP POTRUBIA		Odporový Faktor (R)	Ekvivalentná dĺžka v m sústrednej rúry Ø 80/125
Sústredná rúra Ø 80/125 1 m		2,1	1
Sústredné koleno 90° Ø 80/125		3,0	1,4
Sústredné koleno 45° Ø 80/125		2,1	1
Kompletný koncový horizontálny sústredný diel nasávanie-výfuk Ø 80/125		2,8	1,3
Kompletný koncový horizontálny koncentrický diel nasávanie-výfuk Ø 80/125		3,6	1,7
Sústredné koleno 90° Ø 80/125 s inšpekčným otvorom		3,4	1,6
Medzikus Ø 80/125 s inšpekčným otvorom		3,4	1,6

TYP POTRUBIA		Odporový faktor (R)	Ekvivalentná dĺžka v m sústrednej rúry Ø 60/100	Ekvivalentná dĺžka v m rúry Ø 80	Ekvivalentná dĺžka v m rúry Ø 60	Ekvivalentná dĺžka v m sústrednej rúry Ø 80/125
Sústredná rúra Ø 60/100 m 1		Nasávanie m 6,4	m 1	Nasávanie m 7,3	Odvod m 1,9	m 3,0
		Odvod m 6,4		Odvod m 5,3		
Sústredné koleno 90° Ø 60/100		Nasávanie m 8,2	m 1,3	Nasávanie m 9,4	Odvod m 2,5	m 3,9
		Odvod m 8,2		Odvod m 6,8		
Sústredné koleno 45° Ø 60/100		Nasávanie m 6,4	m 1	Nasávanie m 7,3	Odvod m 1,9	m 3,0
		Odvod m 6,4		Odvod m 5,3		
Kompletný koncový horizontálny sústredný diel nasávanie-výfuk Ø 60/100		Nasávanie m 15	m 2,3	Nasávanie m 17,2	Odvod m 4,5	m 7,1
		Odvod m 15		Odvod m 12,5		
Koncový horizontálny sústredný diel nasávanie-výfuk Ø 60/100		Nasávanie m 10	m 1,5	Nasávanie m 11,5	Odvod 3,0 m	m 4,7
		Odvod m 10		Odvod m 8,3		
Kompletný koncový horizontálny koncentrický diel nasávanie-výfuk Ø 60/100		Nasávanie m 16,3	m 2,5	Nasávanie m 18,7	Odvod m 4,9	m 7,7
		Odvod m 16,3		Odvod m 13,6		
Koncový vertikálny koncentrický diel nasávanie-výfuk s priemerom Ø 60/100		Nasávanie m 9	m 1,4	Nasávanie m 10,3	Odvod m 2,7	m 4,3
		Odvod m 9		Odvod m 7,5		
Rúra Ø 80 m 1		Nasávanie m 0,87	m 0,1	Nasávanie 17,0 m	Odvod m 0,4	m 0,4
		Odvod m 1,2	m 0,2	Odvod 1,0 m		m 0,5
Kompletná koncovka nasávania Ø 80 m 1		Nasávanie m 3	m 0,5	Nasávanie m 3,4	Odvod m 0,9	m 1,4
Nasávacía koncovka Ø 80 Výfukový koncový diel Ø 80		Nasávanie m 2,2	m 0,35	Nasávanie m 2,5	Odvod m 0,6	m 1
		Odvod m 1,9	m 0,3	Odvod m 1,6		m 0,9
Koleno 90° Ø 80		Nasávanie m 1,9	m 0,3	Nasávanie m 2,2	Odvod m 0,8	m 0,9
		Odvod m 2,6	m 0,4	Odvod m 2,1		m 1,2
Koleno 45° Ø 80		Nasávanie m 1,2	m 0,2	Nasávanie m 1,4	Odvod m 0,5	m 0,5
		Odvod m 1,6	m 0,25	Odvod m 1,3		m 0,7
Rúra Ø 60 m 1 na intubáciu		Odvod m 3,3	m 0,5	Nasávanie m 3,8	Odvod 1,0 m	m 1,5
				Odvod m 2,7		
Koleno 90° Ø 60 na intubáciu		Odvod m 3,5	m 0,55	Nasávanie 4,0 m	Odvod m 1,1	m 1,6
				Odvod m 2,9		
Redukcia Ø 80/60		Nasávanie m 2,6	m 0,4	Nasávanie m 3	Odvod m 0,8	m 1,2
		Odvod m 2,6		Odvod m 2,1		
Vertikálna kompletná koncovka odvodu Ø 60 na intubáciu		Odvod m 12,2	m 1,9	Nasávanie m 14	Odvod m 3,7	m 5,8
		Odvod m 10,1				

1.14 INŠTALÁCIA VONKU NA ČIASŤOČNE CHRÁNENOM MIESTE



Čiastočne chráneným miestom sa rozumie miesto, kde prístroj nie je vystavený priamemu pôsobeniu a prenikaniu atmosférických zrážok (dážď, sneh, krupobitie atď.).



V prípade inštalácie spotrebiča na mieste, kde teplota prostredia klesá pod -5°C , použite príslušnú voliteľnú súpravu protimrazovej ochrany a skontrolujte, či interval teploty prostredia fungovania uvedený v tabuľke technických údajov v tejto príručke pokynov (Oddiel „Technické údaje“).



Tento typ inštalácie je možný len v prípade, keď ho povoľujú predpisy krajiny určenia spotrebiča.

Konfigurácia typu B s otvorenou komorou a núteným ťahom (B_{23} alebo B_{53}).

Použitím príslušnej krycej súpravy je možné previesť priame nasávanie vzduchu a výfuk dymov do samostatného komína alebo priamo do vonkajšieho prostredia. V takejto konfigurácii je možná inštalácia spotrebiča na čiastočne chránenom mieste. Spotrebič v tejto konfigurácii je klasifikovaný ako typ B.

Pri tejto konfigurácii:

- odvod spalín musí byť pripojený k samostatnému jednoduchému komínu (B_{23}) alebo usmerňovaný priamo do vonkajšej atmosféry cez koncový vertikálny diel pre priamy výfuk (B_{53}) alebo systémom trubiek Immergas (B_{53}).

Musia byť dodržiavané platné technické normy.

Montáž krycej sady (Obr. 14).

Odstráňte dve zátky z bočných nasávacích otvorov.

Namontujte prírubu $\varnothing 80$ odvodu spalín na prostredný otvor kotla s použitím tesnenia, ktoré je súčasťou súpravy a utiahnite skrutky, ktoré sú tiež súčasťou súpravy.

Namontujte vrchný kryt jeho upevnením pomocou 4 skrutiek v súprave s použitím patričných tesnení.

Zasuňte ohyb 90° $\varnothing 80$ na pero (hladkou stranou) do drážky (s tesneniami s obrubou) príruby $\varnothing 80$ až na doraz, vsuňte tesnenie tak, aby skĺzlo pozdĺž ohybu, upevnite ho pomocou plechovej platničky a utiahnite pomocou pásky, ktorá je vo vybavení súpravy, dávajte pritom pozor na zablokovanie 4 jazýčkov tesnenia.

Výfukové potrubie zasunúť až na doraz stranou pera (hladkou stranou) do drážky ohybu 90° $\varnothing 80$. Nezapomnite predtým vložiť príslušnú vnútornú manžetu. Týmto spôsobom dosiahnete dokonale tesného spojenia a utesnenia jednotlivých častí súpravy.

Maximálne predĺženie výfuku spalín.

Výfukové potrubie spalín (ako vertikálne tak horizontálne) môže byť predĺžené do priamej dĺžky max. 30 m.

Spojenie predlžovacieho potrubia.

Pri inštalácii prípadného predĺženia pomocou spojok k ďalším prvkom dymového systému je treba postupovať nasledovne: Potrubie alebo ohyb zasunúť až na doraz perom (hladkou stranou) do drážky (s tesneniami s obrubou) predtým nainštalovaného prvku. Týmto spôsobom dosiahnete správneho a dokonale tesného spojenia jednotlivých prvkov.

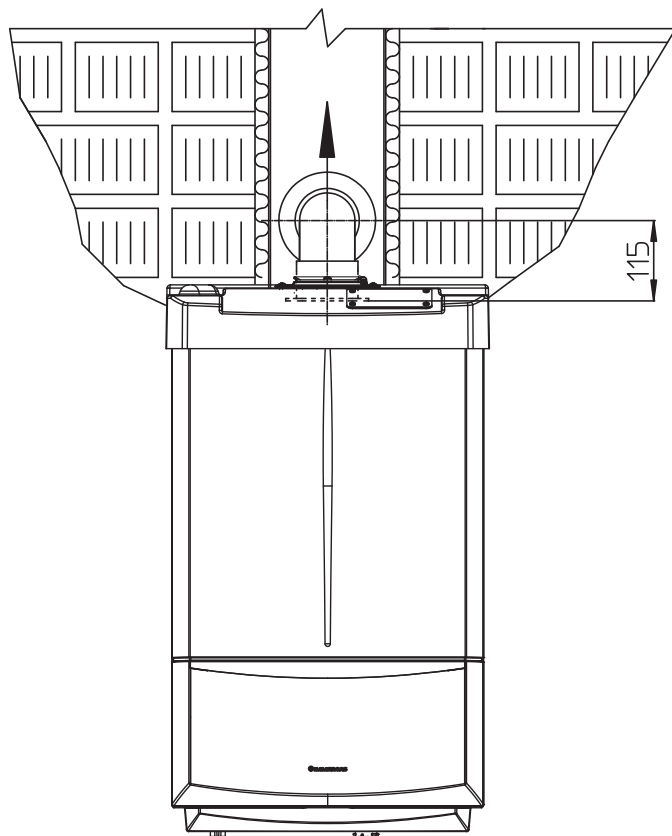
Konfigurácia bez súpravy s krytom na čiastočne chránenom mieste (prístroj typu C).

Ak ponecháte nasadené bočné zátky, môžete jednotku nainštalovať vonku na čiastočne chránenom mieste bez krycej súpravy.

Inštalácia sa vykonáva s použitím horizontálnej koncentrickej sady satia/výfuku o priemere $\varnothing 60/100$ a $\varnothing 80/125$, pre ktoré je potrebné konzultovať príslušný odsek vzťahujúci sa na inštaláciu vo vnútorných priestoroch.



Súpravu horného krytu, ktorá poskytuje dodatočnú ochranu kotla, NEMÔŽETE použiť pri konfigurácii s oddeľovačom $\varnothing 80/80$, koncentrickým $\varnothing 60/100$ a $\varnothing 80/125$.



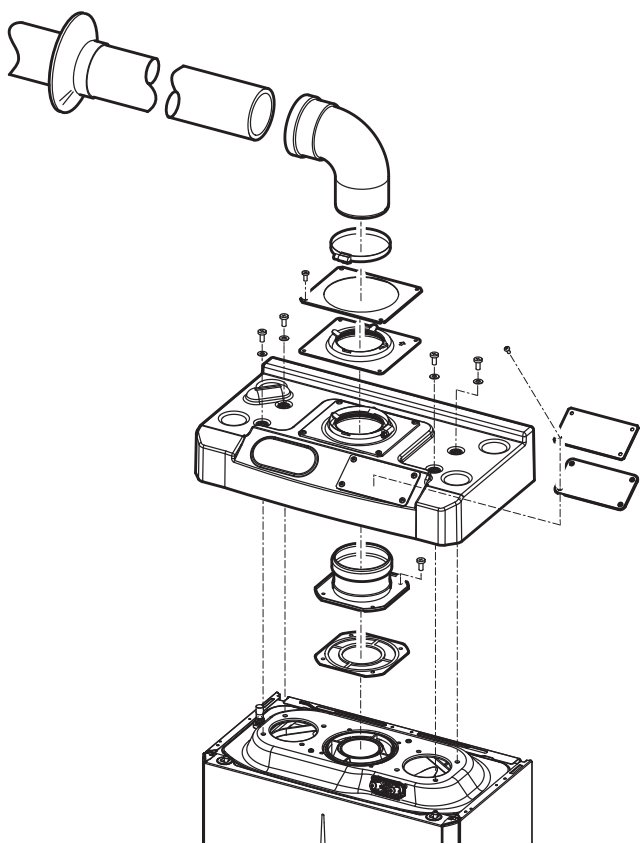
13

Krycia súprava obsahuje (Obr. 14):

- N°1 Tepelne tvarovaný kryt
- N°1 Doštička na zablokovanie tesnenia
- N°1 Tesnenie
- N°1 Páska na utiahnutie tesnenia

Súprava koncového dielu obsahuje (obr. 14):

- N°1 Tesnenie
- N°1 Príruba Ø80 vypúšťania
- N°1 Kolená 90° Ø80
- N°1 Rúra pre výpust Ø80
- N°1 Krúžok



14

1.15 INŠTALÁCIA DO ZÁSUVNÉHO RÁMU S PRIAMYMNASÁVANÍM

Konfigurácia typu B s otvorenou komorou a núteným ťahom

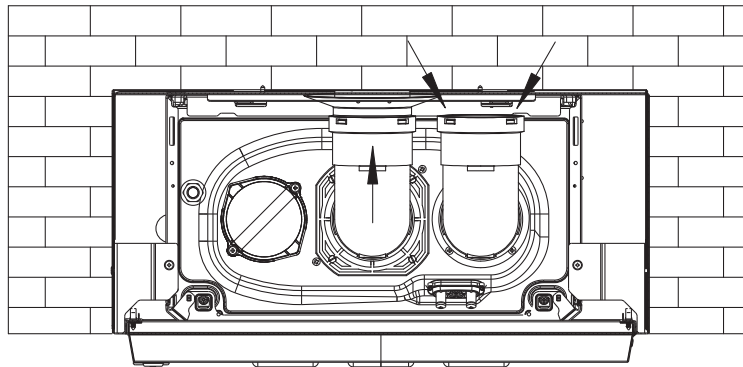
Prístroj v tejto konfigurácii je klasifikovaný ako typ B₂₃.

Pomocou príslušnej rozdeľovacej súpravy je previesť priamy prívod vzduchu (Obr. 15) a odvod spalín do komína alebo priamo von.

Pri tejto konfigurácii:

- nasávanie vzduchu sa uskutoční priamo z prostredia, v ktorom je prístroj nainštalovaný, tento musí byť nainštalovaný a v prevádzke v priestoroch, ktoré sú permanentne ventilované;
- odvod spalín musí byť pripojený k samostatnému jednoduchému komínu alebo priamo do vonkajšej atmosféry.

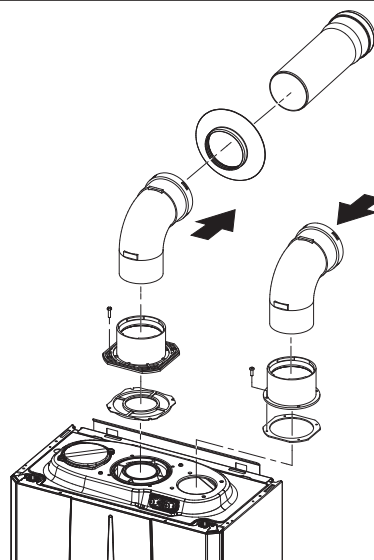
Musia byť dodržiavané platné technické normy.



15

Inštalácia rozdeľovacej súpravy (Obr. 16).

1. Nainštalujte vypúšťaciu prírubu do stredového otvoru jednotky umiestnením príslušného tesnenia s kruhovými výstupkami smerom nadol do kontaktu s prírubou jednotky a utiahnite ju pomocou skrutiek so šesťhrannou a plochou hlavou, ktoré sú súčasťou súpravy.
2. Odstráňte plochú prírubu z ľavej alebo pravej strany (podľa potreby) a nahraďte ju prírubou nasávania, nasadte ju na tesnenie a utiahnite samoreznými skrutkami, ktoré sú súčasťou súpravy.
3. Pripojte vonkajšiu (hladkú) stranu kolena k vnútornej strane príruby (nasávacie koleno by malo byť otočené smerom k zadnej časti zariadenia).
4. Zasuňte výfukové potrubie perom (hladkou stranou) do drážky kolena až na doraz. Nezapomnite predtým vložiť vnútornú ružicu a pripojiť sa na odpovedajúci odťahový systém podľa vlastných potrieb.



16

V prípade inštalácie C₍₁₀₎/C₍₁₂₎ musí byť nainštalovaná spätná klapka spalín a vo vstavanom ráme môže byť nainštalovaný LEN vertikálny vývod.

1.16 INŠTALÁCIA HORIZONTÁLNYCH KONCENTRICKÝCH SÚPRAV

Konfigurácia typu C so vzduchotesnou komorou a núteným ťahom

Umiestnenie koncového dielu (v závislosti od vzdialeností od otvorov, okolitých budov, horných plôch a pod.) sa musí vykonávať podľa platných noriem.

Tento koncový diel umožňuje nasávanie vzduchu a výfuk spalín priamo do vonkajšieho prostredia obydla vo vertikálnom smere.

Horizontálnu súpravu je možné inštalovať s vývodom vzadu, napravo alebo naľavo.

Pre inštaláciu s výstupom vpredu je nutné použiť medzikus a vsúvacie koncentrické koleno tak, aby bol zaistený priestor pre výkon skúšok vyžadovaných podľa zákona v čase prvého uvedenia do prevádzky.

Vonkajší rošt

Koncový kus nasávanie/odvod ako Ø 60/100, tak Ø 80/125, ak je správne nainštalovaný, nemá rušivý vplyv na vonkajší estetický vzhľad budovy.

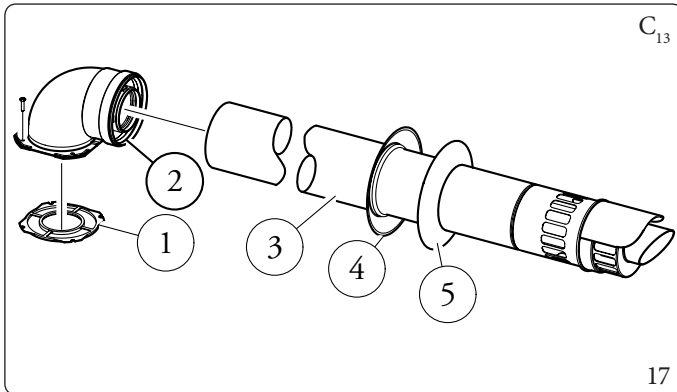
Skontrolujte, či je vonkajšia silikónová ružica správne založená na vonkajší múr.



Pre správnu prevádzku systému je dôležité, aby bol koncový rošt nainštalovaný správne. Treba sa ubezpečiť, že nápis „hore“ na koncovom dielu je umiestnený podľa pokynov.

Montáž horizontálnej súpravy nasávanie - výfuk Ø 60/100 (Obr. 17)

1. Namontujte koleno s prírubou (2) na centrálny otvor spotrebiča spolu s tesnením (1) a umiestnite ho tak, aby okrúhle kraje prečnievali smerom dolu a dotýkali sa príruby spotrebiča; utiahnite skrutkami, ktoré sú vo vybavení súpravy.
2. Zasuňte koncové koncentrické potrubie Ø60/100 (3) koncom (hladkou stranou) do hrdla kolena (2) až na doraz. Nezabudnite predtým vložiť príslušnú vnútornú a vonkajšiu manžetu. Týmto spôsobom dosiahnete dokonale tesné a pevné spojenie jednotlivých častí súpravy.



Súprava obsahuje (Obr. 17):

- N°1 Tesnenie (1)
- N°1 Koncentrické koleno Ø60/100 (2)
- N°1 Koncentrický koncový diel nasávanie/vypúšťanie Ø60/100 (3)
- N°1 Vnútorný krúžok (4)
- N°1 Vonkajšia ružica (5)

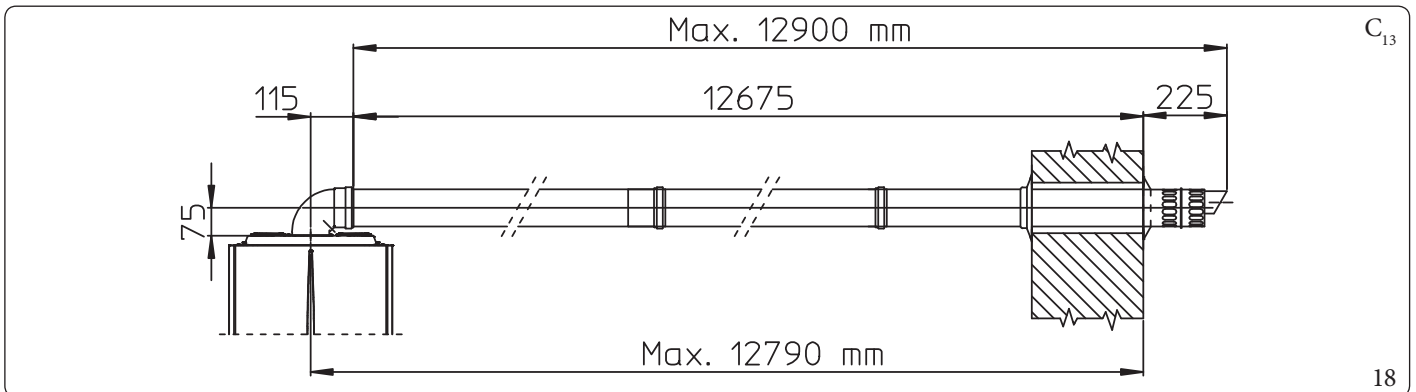
Predlžovacie diely pre horizontálnu súpravu Ø 60/100. Montáž súpravy (Obr.18)

Súpravu s touto konfiguráciou je možné predĺžiť horizontálne až na maximálnu dĺžku 12,9 m, vrátane koncového roštu a s výnimkou koncentrického kolena na výstupe zo spotrebiča.

V týchto prípadoch je nutné požiadať o zodpovedajúce predlžovacie diely.

Táto konfigurácia zodpovedá faktoru odporu 100.

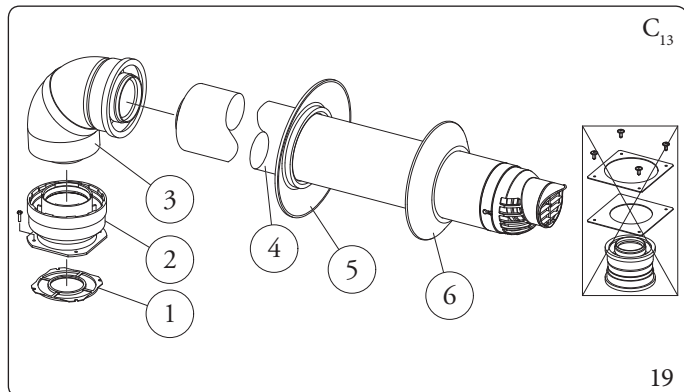
Immergas takisto poskytuje k dispozícii zjednodušenú koncovú súpravu Ø 60/100, ktorá v spojení s jeho dodatočnou súpravou umožní dosiahnuť maximálne predĺženie 11,9 metrov.



Montáž horizontálnej súpravy nasávanie - výfuk Ø 80/125 (Obr. 19)

Pre inštaláciu súpravy Ø 80/125 je potrebné použiť súpravu prírubového adaptéra, aby bolo možné nainštalovať dymovod Ø 80/125.

1. Namontujte prírubový adaptér (2) na centrálny otvor spotrebiča spolu s tesnením (1) a umiestnite ho tak, aby okrúhle kraje prečnievali smerom dolu a dotýkali sa príruby spotrebiča; utiahnite skrutkami, ktoré sú vo vybavení súpravy.
2. Zasuňte koleno (3) koncom (hladkou stranou) do hrdla príruby až na doraz (2).
3. Zasuňte koncentrický koncový diel Ø80/125 (4) koncom (hladká strana) do hrdla kolena (3) (s tesnením s obrubou) až na doraz. Nezabudnite predtým navliecť príslušnú vnútornú (5) a vonkajšiu (6) manžetu. Týmto spôsobom dosiahnete dokonalé tesné a pevné spojenie jednotlivých častí súpravy.



Súprava adaptéra obsahuje (Obr. 19):

- N°1 Tesnenie (1)
- N°1 Adaptér Ø 80/125 (2)

Súprava Ø 80/125 obsahuje (Obr. 19):

- N°1 Koncentrické koleno Ø 80/125 na 87° (3)
- N°1 Koncentrický koncový diel sanie/vypúšťanie Ø 80/125 (4)
- N°1 Vnútorň krúžok (5)
- N°1 Vonkajší krúžok (6)

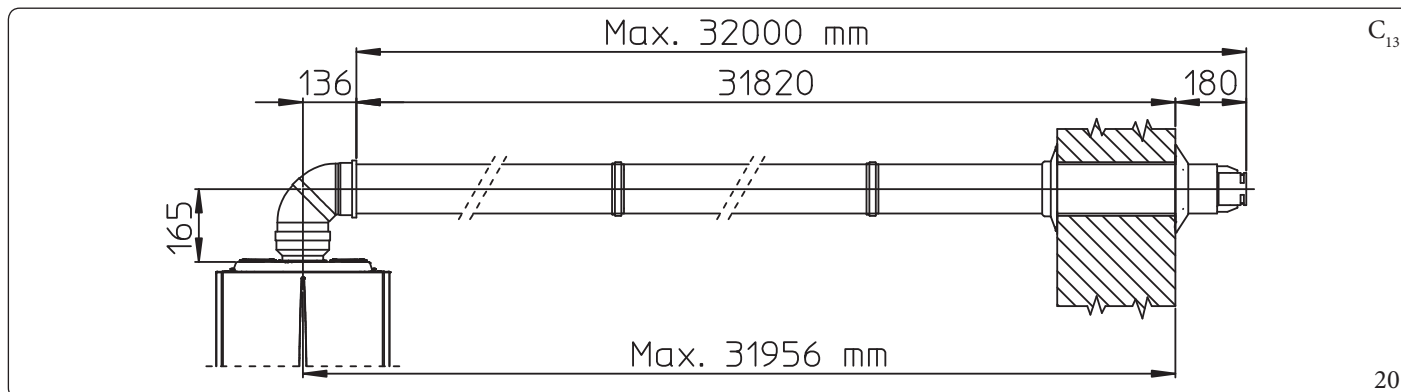
Ostatné komponenty súpravy sa nepoužívajú

Predlžovacie diely pre horizontálnu súpravu Ø 80/125. Montáž súpravy (Obr. 20)

Súpravu s touto konfiguráciou je možné predĺžiť až na maximálnu dĺžku 32 m, vrátane koncového roštu a bez koncentrického kolena na výstupe zo spotrebiča.

V prítomnosti ďalších komponentov je nutné odpočítať dĺžku ekvivalentnú príslušnému priemeru potrubia.

V týchto prípadoch je nutné požiadať o zodpovedajúce predlžovacie diely.



1.17 INŠTALÁCIA VERTIKÁLNYCH KONCENTRICKÝCH SÚPRAV

Konfigurácia typu C so vzduchotesnou komorou a núteným ťahom

Koncentrická vertikálna súprava pre nasávanie a výfuk.

Tento koncový diel umožňuje nasávanie vzduchu a výfuk spalín priamo do vonkajšieho prostredia obydlija vo vertikálnom smere.



Vertikálna súprava s hliníkovou doskou umožňuje inštaláciu na terasy a strechy s maximálnym sklonom 45 % (asi 25°), pričom sa vždy musí dodržať výška medzi koncovým uzáverom a polkruhovou časťou (374 mm pre Ø 60/100 a 260 mm pre Ø 80/125).

Montáž vertikálnej súpravy s hliníkovou doskou Ø 60/100 (Obr. 21)

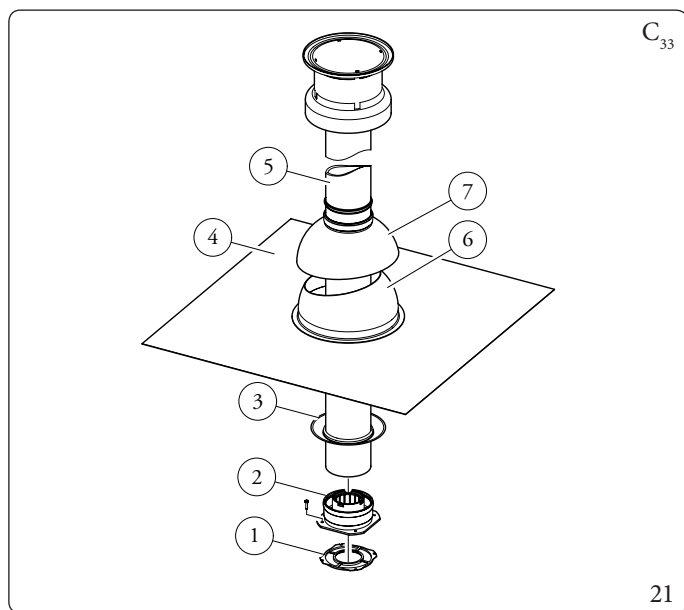
1. Namontujte koncentrickú prírubu (2) na vývod spalín spotrebiča spolu s tesnením (1) a umiestnite ho tak, aby okrúhle kraje prečnievali smerom dolu a dotýkali sa príruby spotrebiča.
2. Utiahnite skrutkami, ktoré sú v súprave.

Inštalácia falošnej hliníkovej dosky:

3. Vymeňte dosku za hliníkovú dosku (4) a vytvarujte ju tak, aby odvádzala dažďovú vodu.
4. Umiestnite na hliníkovú dosku pevný polkruhový diel (6).
5. Zasuňte koncový diel pre nasávanie a odvod (5).
6. Zasuňte koncentrický koncový diel Ø 60/100 koncom (hladkou stranou) (5) do hrdla kolena (2) až na doraz. Nezabudnite predtým vložiť ružicu (3). Týmto spôsobom dosiahnete dokonale tesné a pevné spojenie jednotlivých častí súpravy.



Ak sa zariadenie inštaluje v oblastiach s veľmi nízkymi teplotami, ako alternatíva k štandardnej súprave je k dispozícii špeciálna súprava proti námraze.

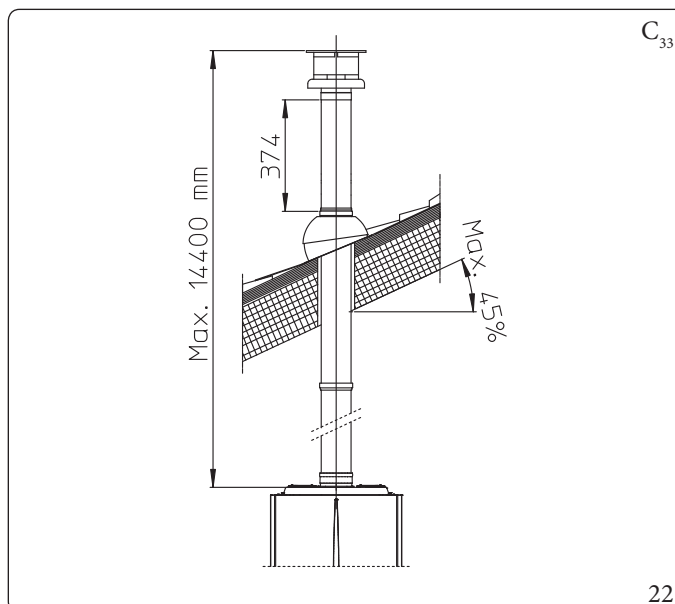


Súprava obsahuje (Obr. 21):

- N°1 Tesnenie (1)
- N°1 Koncentrická objímková príruha (2)
- N°1 Krúžok (3)
- N°1 Hliníková doska (4)
- N°1 Koncentrická rúra sanie/vypúšťanie Ø 60/100 (5)
- N°1 Pevný polkruhový diel (6)
- N°1 Pohyblivý polkruhový diel (7)

Predlžovacie diely pre vertikálnu súpravu Ø 60/100 (obr. 22)

Súpravu s touto konfiguráciou možno predĺžiť na maximálnu dĺžku 14,4 m v priamom smere vrátane svorky; táto konfigurácia zodpovedá odporovému faktoru 100. V tomto prípade je nutné požiadať o zodpovedajúce predlžovacie diely.



INŠTALAČNÝ TECHNIK

POUŽÍVATEL

SERVISNÝ TECHNIK

TECHNICKÉ ÚDAJE

Montáž vertikálnej súpravy s hliníkovou doskou Ø 80/125 (Obr. 23)

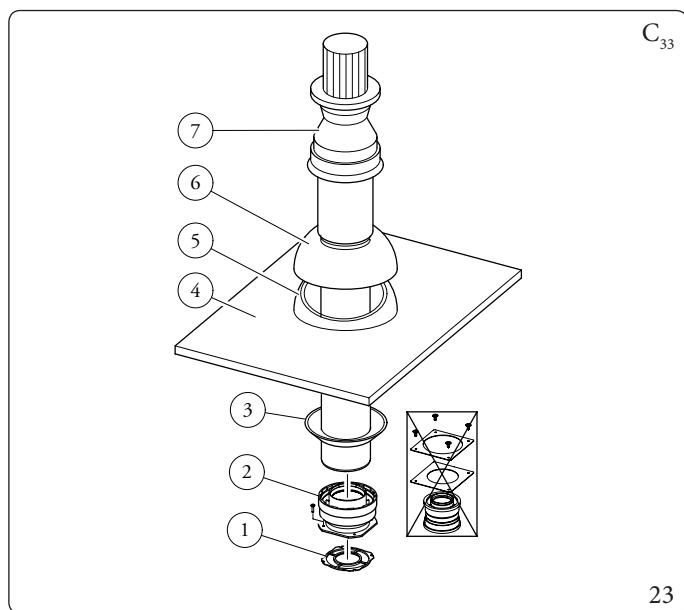


Pre inštaláciu súpravy Ø 80/125 je potrebné použiť súpravu prírubového adaptéra, aby bolo možné nainštalovať dymovod Ø 80/125.

1. Namontujte koncentrickú prírubu (2) na vývod spalín spotrebiča spolu s tesnením (1) a umiestnite ho tak, aby okrúhle kraje prečnievali smerom dolu a dotýkali sa príruby spotrebiča.
2. Utiahnite skrutkami, ktoré sú v súprave.

Inštalácia falošnej hliníkovej dosky:

3. Utiahnite skrutkami, ktoré sú v súprave.
4. Vymeňte dosku za hliníkovú dosku (4) a vytvarujte ju tak, aby odvádzala dažďovú vodu.
5. Umiestnite na hliníkovú dosku pevný polkruhový diel (5);
6. Zasuňte koncovku pre nasávanie a odvod (7);
7. Zasuňte koncentrický koncový kus Ø80/125 koncom (hladkou stranou) do hrdla adaptéra (1) (s tesnením s obrubou) až na doraz. Nezabudnite predtým navliecť príslušnú manžetu (3). Týmto spôsobom dosiahnete dokonale tesné a pevné spojenie jednotlivých častí súpravy.



Súprava adaptéra obsahuje (Obr. 23):

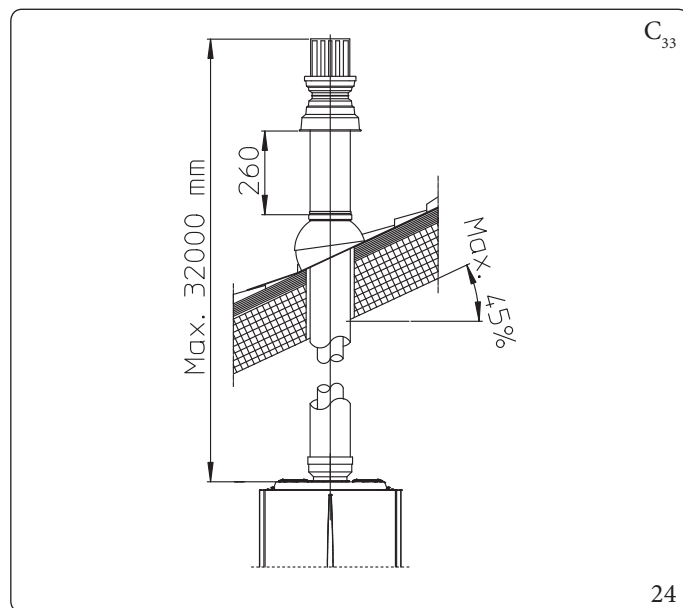
- N°1 Tesnenie (1)
- N°1 Adaptér Ø80/125 (2)

Súprava Ø80/125 obsahuje (Obr. 23):

- N°1 Krúžok (3)
- N°1 Hliníková doska (4)
- N°1 Pevný polkruhový diel (5)
- N°1 Pohyblivý polkruhový diel (6)
- N°1 Koncentrická rúra sanie/vypúšťanie Ø80/125 (7)
- Ostatné komponenty súpravy sa nepoužívajú

Predlžovacie diely pre vertikálnu súpravu Ø 80/125 (obr. 24)

Súpravu v tejto konfigurácii je možné predĺžiť až na maximálne 32 m v priamom vertikálnom smere, vrátane koncového dielu. V prítomnosti ďalších komponentov je nutné odpočítať dĺžku ekvivalentnú príslušnému priemeru potrubia. V takom prípade je nutné vyžiadať príslušné predlžovacie diely.



1.18 INŠTALÁCIA ROZDELOVACEJ SÚPRAVY

Konfigurácia typu C s utesenou komorou a súpravou odlučovača s núteným ťahom Ø 80/80

Táto sada umožňuje odsávanie vzduchu z vonkajšieho prostredia bytových priestorov a odvádzanie spalín do komína, dymovej rúry alebo do oddeleného potrubia pre odvod spalín a potrubia pre odsávanie vzduchu.

Potrubím (S) (výhradne z plastového materiálu, ktorý je odolný voči kyslým kondenzáciám) sa odvádzajú spalovacie produkty.

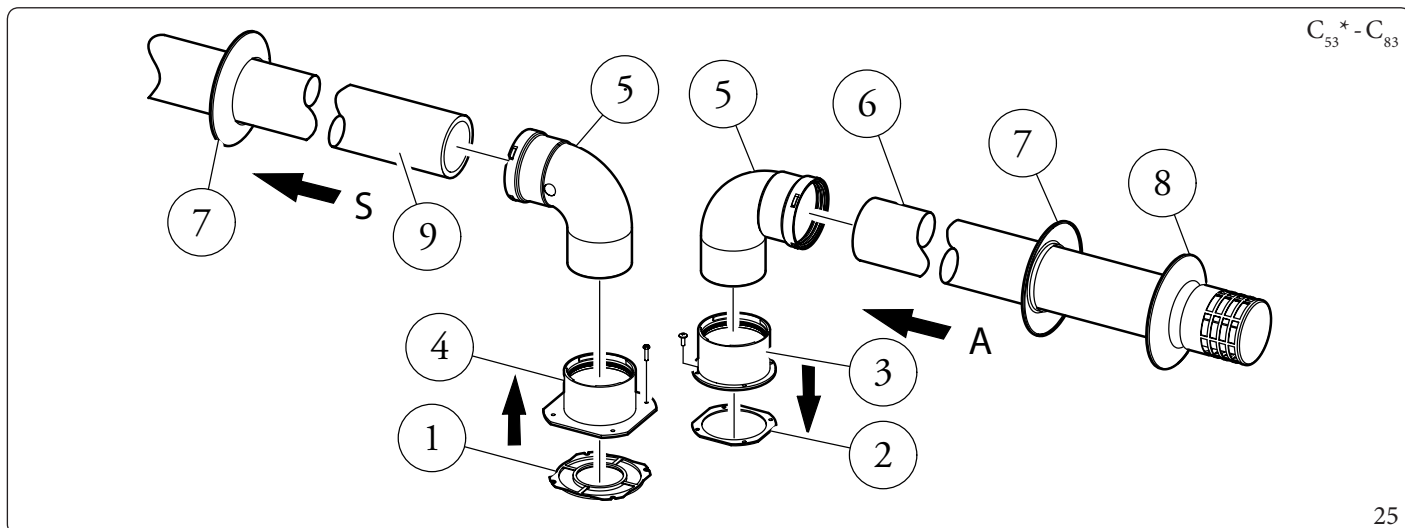
Potrubím (A) (takisto z plastového materiálu) dochádza k nasávaniu vzduchu potrebného k spaľovaniu.

Potrubie nasávania (A) môže byť nainštalované vľavo alebo vpravo od centrálného výfukového potrubia (S).

Obe potrubia môžu byť orientované v ľubovoľnom smere.

Montáž rozdeľovacej súpravy Ø 80/80 (Obr. 25):

1. Namontujte prírubu (4) na centrálny otvor spotrebiča spolu s tesnením (1) a umiestnite ho tak, aby okrúhle kraje prečnievali smerom dolu a dotýkali sa príruby spotrebiča.
2. Utiahnite skrutkami so šesťhrannou hlavičkou a plochým hrotom zo súpravy.
3. Vymeňte plochú prírubu v bočnom otvore vzhľadom na stredový otvor (podľa potreby) za prírubu (3), ktorá prekrýva tesnenie (2).
4. Utiahnite dodanými špicatými samoreznými skrutkami.
5. Zasuňte kolená (5) koncom (hladkou stranou) do hrdiel s prírubami (3 a 4).
6. Zasuňte koncový kus nasávania vzduchu (6) koncom (hladkou stranou) do hrdla vonkajšej strany kolena (5) až na doraz, presvedčíte sa, či ste predtým zasunuli zodpovedajúcu vnútornú a vonkajšiu manžetu
7. Zasuňte odvodové potrubie (9) koncom (hladkou stranou) do hrdla kolena (5) až na doraz. Nezabudnite predtým vložiť vnútornú manžetu. Týmto spôsobom dosiahnete dokonale tesného a pevného spojenia jednotlivých častí súpravy.



Súprava obsahuje (Obr. 25):

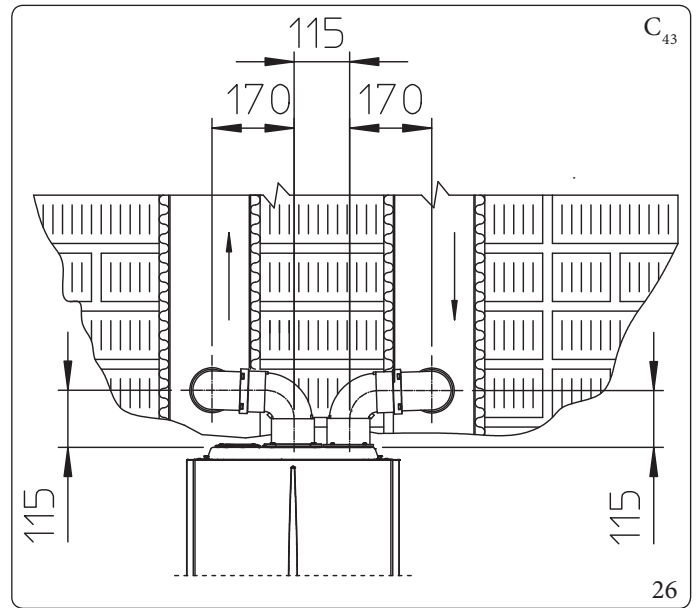
- N°1 Tesnenie potrubia odvádzania (1)
- N°1 Upevňovacie tesnenie príruby (2)
- N°1 Objímková príruha odsávania (3)
- N°1 Objímková príruha výpustu (4)
- N°2 Koleno 90° Ø 80 (5)
- N°1 Koncový nasávací diel Ø 80 (6)

- N°2 Vnútorne krúžky (7)
- N°1 Vonkajší krúžok (8)
- N°1 Vypúšťacia rúra Ø 80 (9)

* pre skompletizovanie konfigurácie C₅₃ zaistite tiež koncový odvodový diel na streche „zelenej série“. Nie je prípustná konfigurácia na stenách naproti budove.

Inštalčné rozmery (Obr. 26)

Sú uvedené minimálne rozmery pri inštalácii rozdeľovacej koncovej súpravy Ø 80/80 v niektorých limitovaných podmienkach.



Predlžovacie diely pre rozdeľovaciu súpravu Ø 80/80

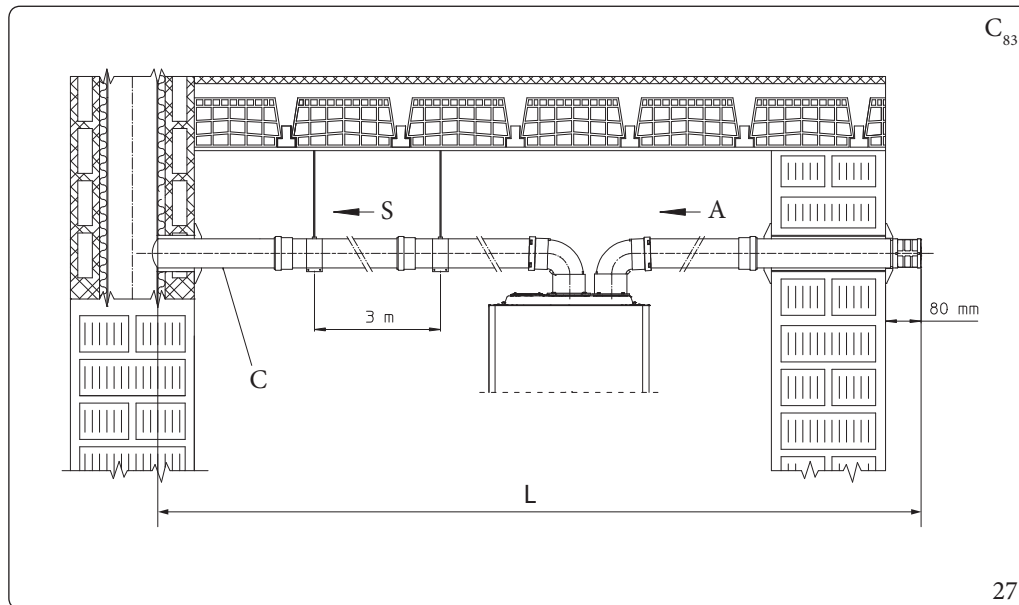
Maximálna priama dĺžka (bez kolien), použiteľná pre potrubie nasávania a odvodu Ø 80 je 35 metrov, bez ohľadu na to, či sú použité pre nasávanie alebo pre odvod.

Maximálna priama dĺžka (s 1 kolenom pre nasávanie a 1 kolenom pre odvod), použiteľná pre potrubie nasávania a odvodu Ø 80 je 35 metrov, bez ohľadu na to, či sú použité pre nasávanie alebo pre odvod.

Je treba poznamenať, že typ inštalácie C₄₃ musí byť realizovaný s použitím odvodu spalín s prirodzeným odťahom.



Na uľahčenie odvádzania kondenzátu, ktorý sa tvorí vo vypúšťacom potrubí, musia byť potrubia naklonené smerom k spotrebiču s minimálnym sklonom 5% (obr. 27).



Vysvetlivky (Obr. 27):

- A - Nasávanie
- C - Minimálny sklon 5%
- S - Odvod

1.19 INŠTALÁCIA SÚPRAVY ADAPTÉRA C9

Táto súprava umožňuje nainštalovať spotrebič Immergas v konfigurácii „C₉₃“ vykonaním nasávania spaľovaného vzduchu priamo z dutiny, v ktorej sa nachádza odvod spalín, zabezpečený pomocou systému so zavedením potrubia (intubácia).

Zostava systému

Aby bol systém funkčný a kompletný, musí byť doplnený nasledujúcimi komponentmi, ktoré sa predávajú oddelene:

- súprava C₉₃ verzia Ø 100 alebo Ø 125;
- súprava potrubia Ø 60 a Ø 80 pevné a Ø 50 a Ø 80 pružné;
- Súprava na odvod spalín Ø 60/100 alebo Ø 80/125, konfigurovaná podľa inštalácie a typu spotrebiča.

Montáž súpravy adaptéra C₉ (Obr. 28)



(Iba verzia Ø 125) pred montážou skontrolujte správne umiestnenie tesnení.

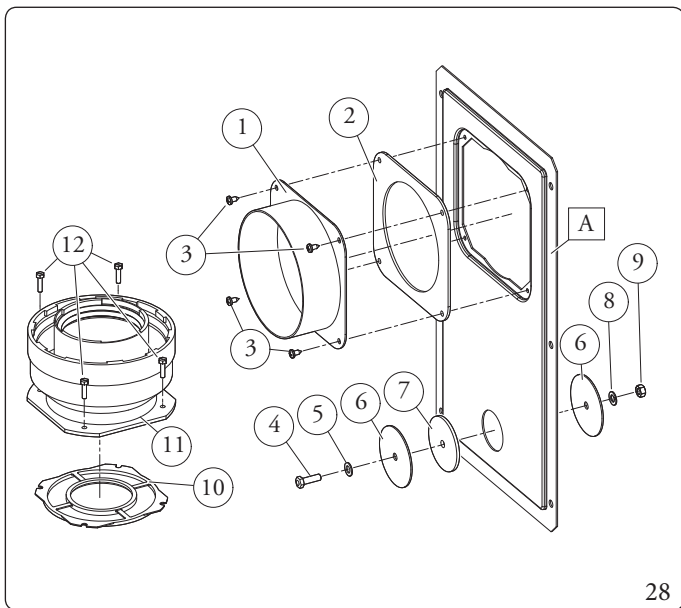
V prípade, že premazanie komponentov (vykonané výrobcom) je nepostačujúce, odstráňte suchou handričkou zvyšky maziva a potom, pre uľahčenie zasunutia dielov, ich posypte obyčajným alebo priemyselným púdom.



Na uľahčenie odvádzania kondenzátu, ktorý sa tvorí vo vypúšťacom potrubí, musia byť potrubia naklonené smerom k spotrebiču s minimálnym sklonom 5 % (obr. 27).

1. Namontujte komponenty súpravy „C₉“ na dvierka (A) systému pre zavedenie potrubia (intubácia) (Obr. 28).
2. (Iba verzia Ø 125) Namontujte prírubový adaptér (11), vložte koncentrické tesnenie (10) na spotrebič a upevnite skrutkami (12).
3. Vykonajte montáž systému pre zavedenie potrubia ako je popísané na príslušnej strane s pokynmi.
4. Vypočítajte vzdialenosť medzi odvodom spotrebiča a krivkou systému pre zavedenie potrubia.
5. Umiestnite dymovody prístroja tak, aby sa vnútorné potrubie koncentrickej súpravy zasunulo až na doraz kolena systému pre zavedenie potrubia (kóta „X“ (Obr. 30), zatiaľčo vonkajšie potrubie musí byť až na doraz na adaptéri (1).
6. Namontujte kryt (A) spolu s adaptérom (1) a uzávery (6) na stenu.
7. Pripojte dymovody k systému potrubí.

Po správnom zložení všetkých komponentov budú spaliny odvádzané systémom pre zavedenie potrubia (intubácia), spaľovací vzduch pre normálnu prevádzku spotrebiča bude nasávaný priamo z dutiny (Obr. 30).



28

Súprava adaptéra obsahuje (Obr. 28):

N°1 Adaptér dvierok Ø 100 alebo Ø 125 (1)

N°1 Neoprénové tesnenie dvierok (2)

N°4 Skrutky 4.2 x 9 AF (3)

N°1 Skrutka TEM6 x 20 (4)

N°1 Plochá nylonová podložka M6 (5)

N°2 Plechový kryt na otvor dvierok (6)

N°1 Neoprénové tesnenie uzávera (7)

N°1 Zúbkovaný krúžok M6 (8)

N°1 Matica M6 (9)

N°1 (súprava Ø 80/125) Koncentrické tesnenie Ø 60/100 (10)

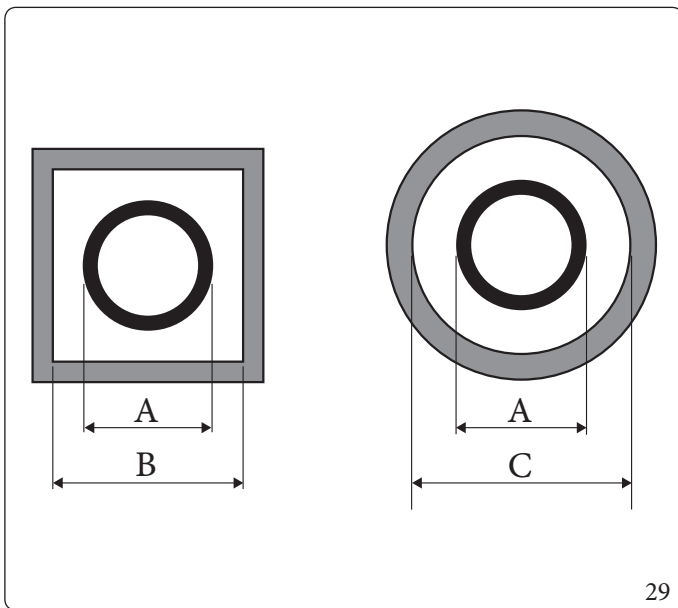
N°1 (súprava Ø 80/125) Prírubový adaptér Ø 80/125 (11)

N°4 (súprava Ø 80/125) Skrutky TE M4 x 16 s drážkou na skrutkovač (12)

N°1 (súprava Ø 80/125) Vrecúško s technickým masťom

Dodávané oddelene (Obr. 28):

N°1 Dvierka sady pre zavedenie potrubia (A)



Intubácia	ADAPTÉR (A) mm	DUTINA (B) mm	DUTINA (C) mm
Ø 60 Tuhá	66	106	126
Ø 50 Ohybná	66	106	126
Ø 80 Tuhá	86	126	146
Ø 80 Ohybná	103	143	163

Technické údaje

Rozmery dutín musia zaručovať minimálnu medzivrstvu medzi vonkajšou stenou dymovej rúry a vnútornou stenou dutiny: 30 mm pre dutiny s kruhovou sekciou a 20 mm v prípade dutín so štvorcovou sekciou (Obr. 29).

Na vertikálnom úseku dymového systému sú povolené maximálne 2 zmeny smeru s maximálnym uhlom 30° vzhľadom na kolmú os systému.

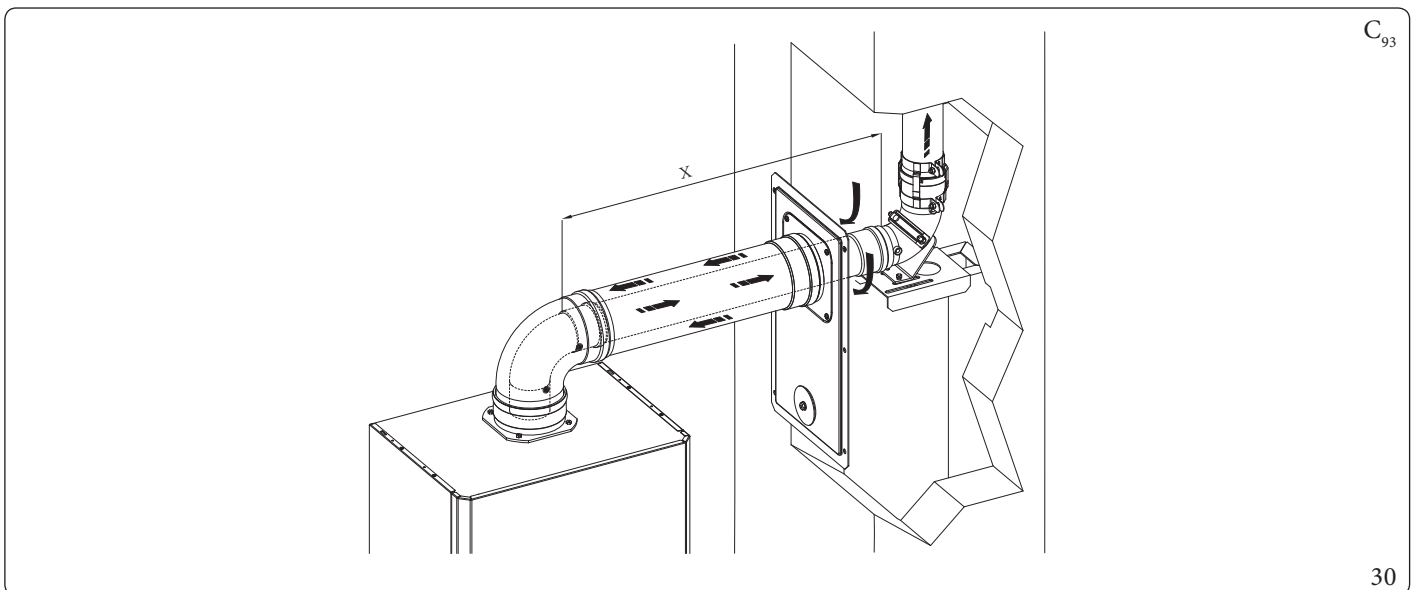
Maximálne vertikálne rozšírenie pri použití systému so zavedením potrubia (intubácia) Ø 60 je 13 m, maximálne rozšírenie zahŕňa 1 koleno Ø 60/100 pri 90°, 1 m potrubia 60/100 horizontálne, 1 základacie koleno 90° Ø 60 a strešný koncový diel pre intubačný systém.

Maximálne vertikálne rozšírenie pri použití intubačného systému Ø 80 je 30 m, maximálne rozšírenie zahŕňa 1 adaptér pre redukciu Ø 60/100 a Ø 80/125, 1 koleno Ø 80/125 pod uhlom 87°, 1 m potrubia Ø 80/125 v horizontálnom smere, 1 koleno Ø 80 90° na intubáciu a strešný koncový diel intubačného systému.

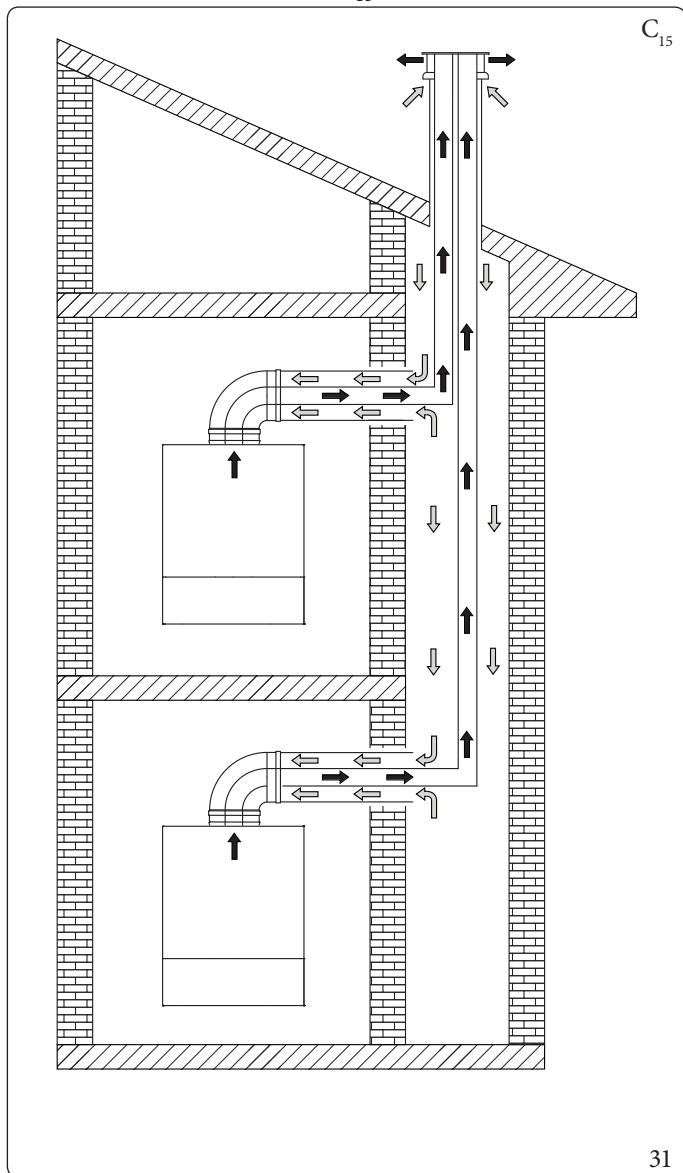
Na vybudovanie odvodového dymového systému typu C₉₃ v konfigurácii odlišnej od vyššie popísanej (Obr. 30) je potrebné zohľadniť nasledujúce straty:

- 1 m koncentrického potrubia Ø 80/125 = 1,8 m pevného potrubia Ø 80 a 0,7 m ohybného potrubia Ø 80;
- 1 koleno Ø 80 pod uhlom 87° = 2,1 m pevnej rúry Ø 80 a 0,9 m pružnej rúry Ø 80.

Ďalej je potrebné odpočítať dĺžku, rovnajúcu sa pridanému prvku, od 28 m k dispozícii.



1.20 KONFIGURÁCIA C₁₅ KONCENTRICKEJ SÚPRAVY



Inštalácia spotrebiča Immergas s konfiguráciou „C₁₅“ umožňuje sanie vzduchu pre spaľovanie priamo zo šachty, v ktorej sa nachádza potrubie odvádzania spalín do určeného dymovodu.

Informácie pre inštalácie C₍₁₅₎

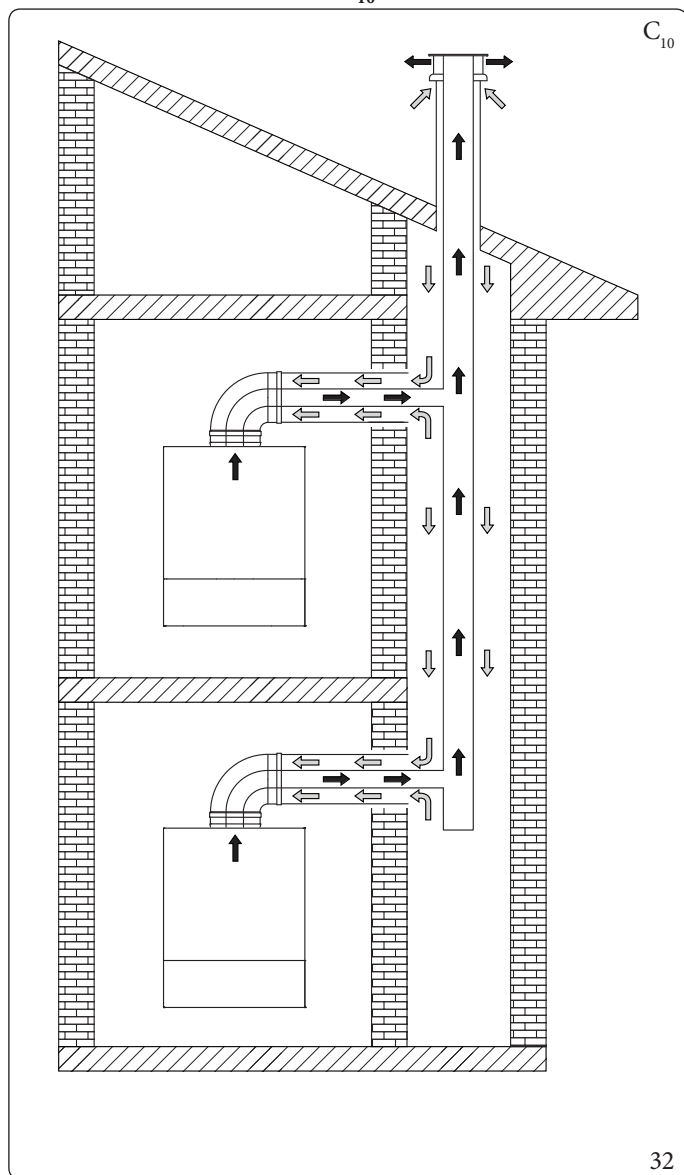
Spotrebič je vhodný na prevádzku v systéme C₍₁₅₎₃ alebo C_{(15)3X}, pre ktorý termotechnický projektant navrhne vhodné rozmery.

Aj koncový diel na streche, ktorý tvorí súčasť projektu, musí spĺňať legislatívne nariadenia a predpisy pre tento komponent. Predovšetkým musí zaručiť stupeň recirkulácie spalín nižší ako 10%. Spoločná prírodná šachta musí mať vhodné rozmery, aby sa kombináciou koncovej časti odsávacieho potrubia vedúceho na strechu nevytváral podtlak vyšší ako 5 Pa v časti šachty, v ktorej spotrebič pri maximálnom tepelnom výkone nasáva vzduch pre spaľovanie, a aby celý zložitý systém potrubí mohol pracovať na maximálny navrhovaný výkon.

Ak jediný terminál spĺňa nasledujúce podmienky poklesu tlaku pri maximálnom tepelnom príkone spotrebiča:

Model	Pa
VICTRIXEXTRA 12 PLUS	10
VICTRIXEXTRA 24 PLUS	10
VICTRIXEXTRA 35 PLUS	10

vzhľadom na vyššie uvedené podmienky, maximálne možné predĺženie, ktoré sa môže vykonať v šachte sa uvádza v tomto návode pri konfigurácii C₉, a s rovnakým nastavením ako pre spotrebič.

1.21 KONFIGURÁCIA C₁₀ KONCENTRICKEJ SÚPRAVY (Ø 80/125)

Inštalácia spotrebiča Immergas s konfiguráciou „C₁₀“ (povolené len s pôvodným homologizovaným dymovodom) umožňuje sanie vzduchu pre spaľovanie priamo zo šachty, v ktorej sa nachádza potrubie odvádzania spalín do spoločného dymovodu.



Pripojenie k nasávacej dutine je možné prostredníctvom dymovodu Ø 125.

Pripojenie k spoločnej dymovodnej rúre pre odvod spalín nie je možné pomocou dymovodnej rúry Ø 80 s tesnením (Obr. 34).

Montáž koncentrickej súpravy v konfigurácii typu C₁₀ (Obr. 34)

Na uľahčenie odvádzania kondenzátu, ktorý sa tvorí vo vypúšťacom potrubí, musia byť potrubia naklonené smerom k spotrebiču s minimálnym sklonom 5 % (Obr. 33).

1. Umiestnite prírubový adaptér (14), vložte koncentrické tesnenie (15) na spotrebič a upevnite skrutkami (13).
2. Vložte súpravu spätného ventilu spalín Ø 80 do prírubového adaptéra a dbajte na to, aby ste odstránili medziku Ø 80 hr. 5 mm.



Uistite sa, že sifón spätného ventilu spalín je naplnený vodou (Obr. 40):

3. Namontujte predĺžovací kus Ø 125 na prírubový adaptér.
4. Pripojte koleno Ø 80/125 k spätnému ventilu.



Maximálne predĺženie dymovodu Ø 80/125 a montážne rozmery sú znázornené na obrázku (Obr. 33). Výpočet súčiniteľa odporu vzduchu je uvedený v príslušných tabuľkách (Odsek 1.13).

5. Vypočítajte vzdialenosti medzi ohybom a napojením na spoločný dymovod a komín.
6. Prispôbte predĺženie (10), pričom počítajte s tým, že vnútorná rúra koncentrickej súpravy musí zasahovať až do spoločného komína. Vonkajšia rúra musí zasahovať až k dverkam.

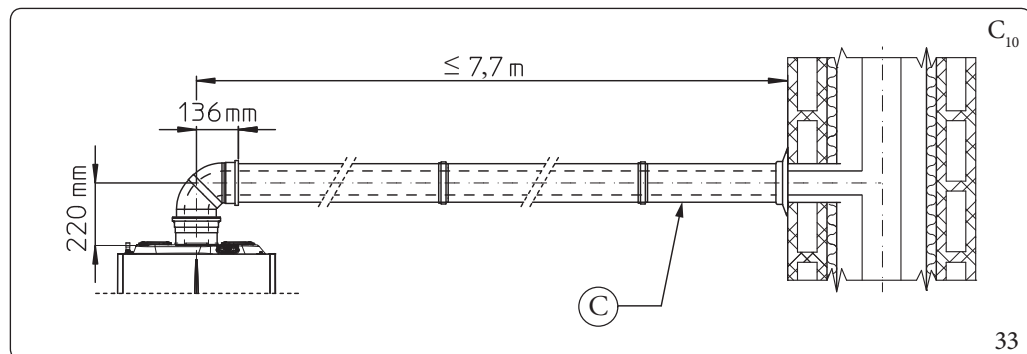


Pred montážou skontrolujte správne umiestnenie tesnení.

V prípade, že premazanie komponentov (vykonané výrobcom) je nepostačujúce, odstráňte suchou handričkou zvyšky maziva a potom, pre uľahčenie zasunutia dielov, ich posypte obyčajným alebo priemyselným púdom.

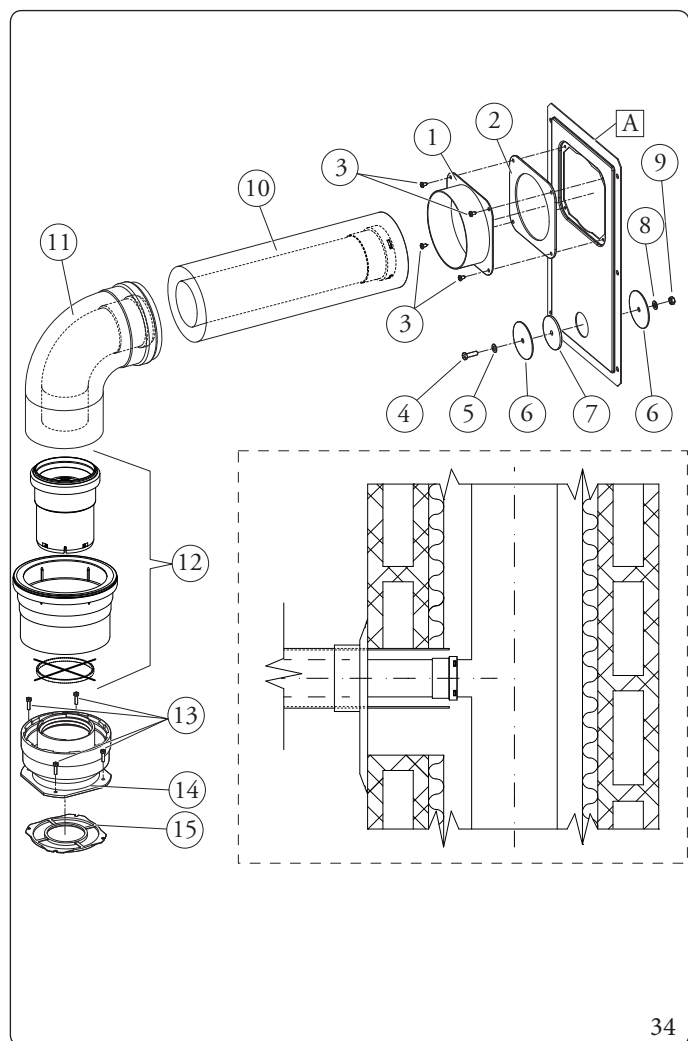
7. Namontujte kryt (A) spolu s adaptérom (1) a uzávery (6) na stenu.
8. Pripojte dymovod k spoločnému systému odvádzania spalín.
9. Prejdite na displej a zadajte kód „1122“ (pomocou gombíkov "Nastavenie TUV" a "Nastavenie UK") cez Ponuka/Vseobecne nastavenia/Uroveň prístupu na požiadavku "Požiadavka na prist. kod" a stlačte "Ok" potom sa otvorí ponuka "Uroveň prístupu", kde je potrebné vybrať typ prístupu: "Servis".
10. Nastavte parameter F.1 = 1.
11. Vykonajte postup automatickej kalibrácie (Ods.3.10).

Po správnom namontovaní všetkých komponentov sa vypúšťané spaliny odvádzajú spoločným dymovodom, vzduch pre spaľovanie, ktorý zaručuje správne fungovanie spotrebiča sa nasáva priamo zo šachty (Obr. 30).



Vysvetlivky (Obr. 33):

C - Minimálny sklon 5%



Vysvetlivky (Obr. 34):

Súprava adaptéra C9 obsahuje:

- 1 Adaptér dvierok Ø 100 alebo Ø 125 (1)
- 1 Neoprénové tesnenie dvierok (2)
- 4 Skrutky 4.2x9 AF (3)
- 1 Skrutka TE M6x20 (4)
- 1 Plochá nylonová okružla podložka M6 (5)
- 2 Kovový uzáver na otvor dvierok (6)
- 1 Neoprénové tesnenie viečka (7)
- 1 Zúbkovaná podložka M6 (8)
- 1 Matica M6 (9)

Sada predlžovacej rúry Ø 80/125 obsahuje:

- 1 Sada predlžovacích rúr Ø 80/125 (10)

Sada kolena Ø 80/125 obsahuje:

- 1 ks Koncentrické koleno Ø 80/125 na 87° (11)

Sada spätného ventilu spalín Ø 80 (12) obsahuje:

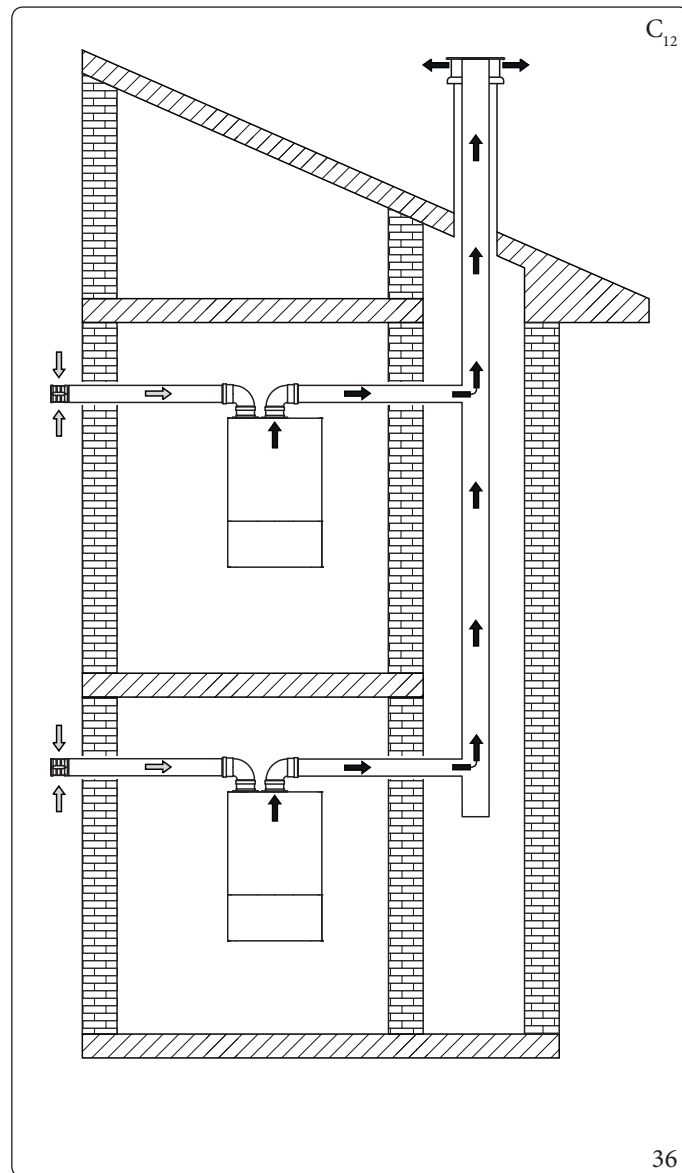
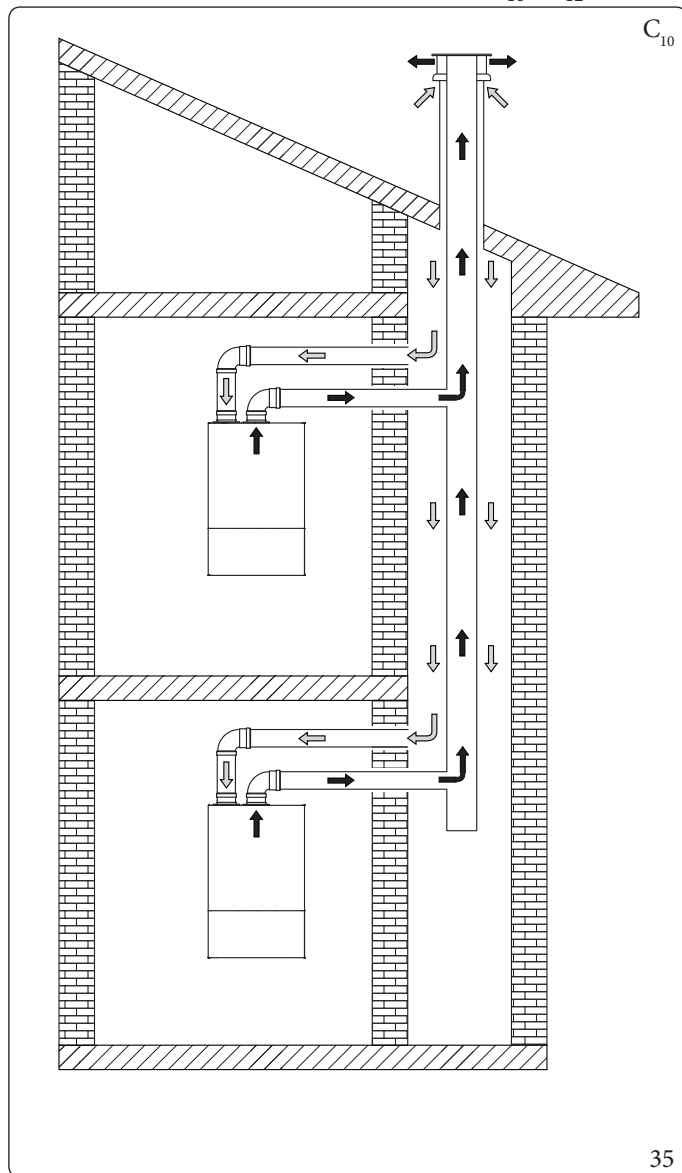
- 1 ks Tesnenie Ø 80
- 1 Spätný ventil spalín Ø 80
- 1 ks Predlžovací nadstavec Ø 125
- 1 Medzikus Ø 80 hr. 5 mm (vylúčiť u tejto konfigurácie)
- 1 Informačný štítok

Súprava adaptéra obsahuje:

- 4 ks (sada Ø 80/125) Skrutky TE M4x16 s drážkou na skrutkovač (13)
- 1 (sada Ø 80/125) Prírubový adaptér Ø 80/125 (14)
- 1 (sada Ø 80/125) Koncentrické tesnenie (15)

Dodávané oddelene (Obr. 34):

- 1 Dvierka súpravy intubácie (A)

1.22 KONFIGURÁCIA SÚPRAVY C₁₀ - C₁₂ ROZDELOVAČA (Ø 80/80)

Táto konfigurácia (povolená len s originálnym homologizovaným dymovodom) umožňuje odsávanie vzduchu z prostredia mimo obytnej jednotky alebo priamo zo šachty, v ktorom sa nachádza výpusť do potrubia odvádzania spalín a samotné odvádzanie spalín spoločným dymovodom.



C₁₀ (Obr. 35):

Pripojenie k šachte odsávania je možné prostredníctvom nástrčného dymovodu Ø 80 alebo Ø 80 rezaného objímkového.

C₁₀ - C₁₂ (Obr. 35 - 36)

Spojenie potrubia odvádzania spalín je možné pomocou objímkového dymovodu s vonkajším priemerom Ø 80 a tesnením.

Montáž rozdeľovacej súpravy Ø 80/80 (Obr. 37):

1. Namontujte prírubu výpustu (4) na centrálny prírubu odtoku spotrebiča spolu s tesnením (1) a umiestnite ho tak, aby okrúhle okraje prečnievali smerom dolu a dotýkali sa príruby spotrebiča; utiahnite skrutkami so šesťhrannou plochou hlavou, ktoré sú vo vybavení sady.
2. Odstráňte plochú prírubu v otvore sania a nahraďte ju prírubou (3) sania vložení tesnenia (2), ktoré nájdete v súprave rozdeľovača Ø 80/80, potom utiahnite pomocou samorezných skrutiek s hrotom vo výbave.
3. Zo súpravy dymového spätného ventilu odstráňte predlžovací kus Ø 125.
4. Do príruby dymovodu vložte dištančnú vložku Ø 80 s hrúbkou 5 mm.
5. Vložte spätný ventil Ø 80 do príruby na odvod spalín.



Uistite sa, že sifón spätného ventilu spalín je naplnený vodou (Obr. 40):

6. Zasuňte kolená (5) koncom (hladkou stranou) do hrdiel s prírubami (3 a 4).
7. Na odsávanie z dutiny (C₁₀), t. j. zo spoločného sacieho potrubia, pripojte sacie potrubie Ø 80 (6) ku kolenu (5) a uistite sa, že vnútorná rozeta (7) je už vložená. V prípade nástenného nasávania (C₁₂) vložte nasávaciu svorku (6) vonkajšou stranou (hladkou) do vnútornej strany kolena (5) tak ďaleko, ako to pôjde, a uistite sa, že príslušné vnútorné (7) a vonkajšie (8) rozety sú už vložené.
8. Pripojte vypúšťacie potrubie Ø 80 a uistite sa, že ste do koncovej časti potrubia nezabudli vložiť vnútornú ružicu (7).

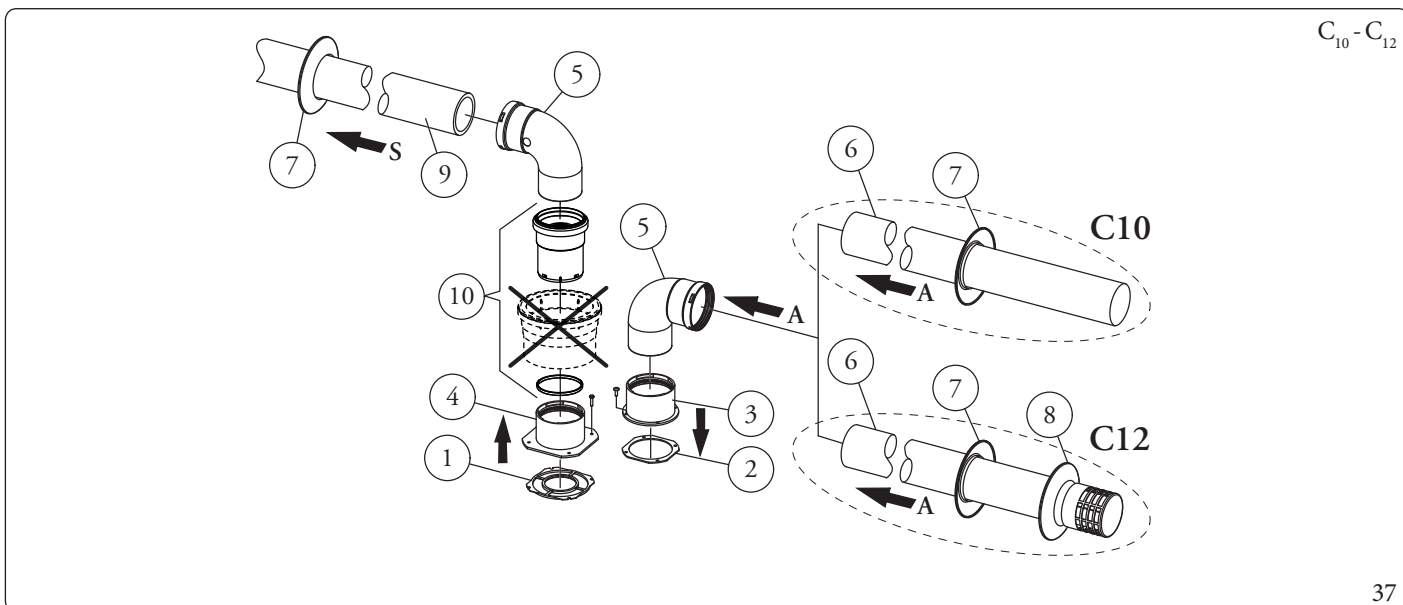
i Maximálne predĺženie svorky Ø 80/80 a montážne rozmery sú uvedené na obrázkoch (Obr. 38 - 39)

Pri vývoji vývodových svoriek sa berie do úvahy maximálny odporový faktor 19,5; pre výpočet odporového faktora pozri príslušné tabuľky (Odsek 1.13).

9. Prejdite na displej a zadajte kód „1122“ (pomocou gombíkov "Nastavenie TUV" a "Nastavenie UK") cez Ponuka/Vseobecne nastavenia/Uroveň prístupu na požiadavku "Poziadavka na prist. kod" a stlačte "Ok" potom sa otvorí ponuka "Uroveň prístupu", kde je potrebné vybrať typ prístupu: "Servis".
10. Nastavte parameter F.1 = 1.
11. Vykonajte postup automatickej kalibrácie (Ods.3.10).



Každá analýza spaľovania s neočakávanými hodnotami CO₂ môže byť spôsobená vonkajšími podmienkami spôsobenými pripojením k spoločnému dymovodu.



37

Súprava obsahuje (Obr. 37):

- 1 Tesnenie odvodu (1)
- Nº1 Upevňovacie tesnenie príruby (2)
- 1 Nasávací zásuvkový prírub (3)
- 1 Výstupná zásuvková prírub (4)
- 2 Kolená 90° Ø 80 (5)
- 1 Predlžovací kus Ø 80 (6) (iba C10)
- 1 Koncový kus odsávania Ø 80 (6) (iba C12)

2 Vnútorné manžety (7)

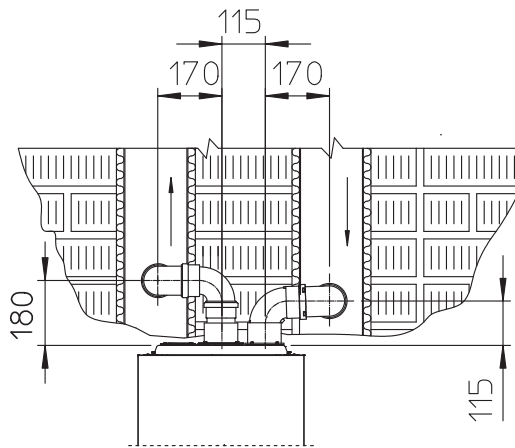
Nº1 Vonkajší krúžok (8) (iba C12)

1 Odvodné potrubie Ø 80 (9)

1 ks (súprav spätných ventilov pre odvod spalín Ø 80) (10)

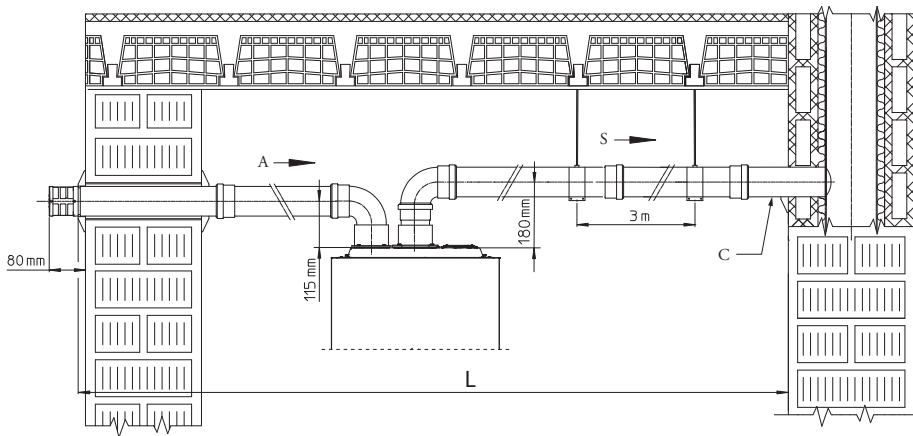
Poznámka: odstráňte predĺženie Ø 125

Nie je prípustná konfigurácia na stenách naproti budove.



C₁₀

38



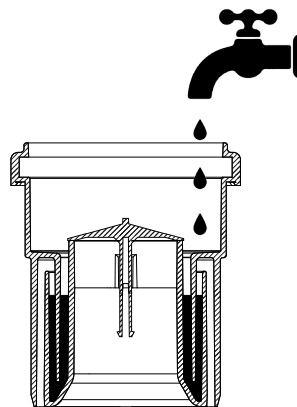
C₁₂

39

Vysvetlivky (Obr. 39):

- A - Nasávanie
- C - Minimálny sklon 5%
- S - Odvod

Pri inštalácii C₍₁₀₎ a C₍₁₂₎ je potrebné vložiť do dymovodu spotrebiča sadu spätného ventila spalín Ø 80, ktorá sa skladá zo samotného ventila s pokynmi, špecifikácii a príslušného bezpečnostného štítka (Obr. 34).



40

Informácie pre inštalácie C₍₁₀₎ a C₍₁₂₎



** Spotrebič je vhodný na činnosť v systéme C₍₁₀₎ alebo C₍₁₂₎ a výhradne pri používaní metánu (kategórie 2H a 2E).

Spotrebiče sú navrhnuté tak, aby pracovali so spoločnými dymovodmi pod tlakom, pri bezpečnom tlaku pri minimálnom tepelnom príkone 25 Pa a bezpečnom tlaku pri maximálnom tepelnom príkone 100 Pa.



V kotloch inštalovaných v spalinových systémoch typu C₍₁₀₎ alebo C₍₁₂₎, musí byť zapnutý parameter „Prítomnosť klapky na spalinách“ (F.1 = 1), ktorý si bude vyžadovať automatickú kalibráciu. Toto je jediná povolená kalibračná operácia, pretože úroveň emisií CO₂ závisia od prevádzkových tlakov vyvolaných v dymovode, najmä s ohľadom na minimálny tepelný tok alebo akékoľvek účinky recirkulácie vyvolané systémom odvodu spalín.

Zariadenie musí byť pripojené k systému odvodu dymu, ktorý navrhlo vykurovací technik v súlade s platnými miestnymi predpismi. Spoločný dymový systém musí byť vhodne dimenzovaný, aby umožnil prevádzku spotrebiča pri navrhnutých technických parametroch:

- maximálny tlak pri prevádzke n-1 spotrebiča s maximálnym tepelným výkonom (kde n = celkový počet pripojených spotrebičov alebo s možnosťou pripojenia k spoločnému rozvodu) a jedného kotla s minimálnym tepelným výkonom je 25 Pa;
- hmotnosť spalín pri maximálnom tepelnom príkone;
- množstvo spalín pri minimálnom tepelnom príkone;
- rozdiel minimálneho prípustného tlaku medzi výstupom spaľovacieho produktu a vstupom spaľovacieho vzduchu je -200 Pa (-400 Pa pre C₍₁₂₎) vrátane tlaku spôsobeného vetrom -100 Pa (-300 Pa pre C₍₁₂₎);
- Potrubie sa musí dimenzovať na menovitú teplotu produktov spaľovania 25 °C.
- maximálna prípustná rýchlosť recirkulácie pri pôsobení vetra je 10%;
- Spoločný dymovod musí byť certifikovaný na pretlak najmenej 200 Pa (minimálna tlaková trieda P1);
- pre systém nemusia byť pripravené potrubia pre zariadenia na prerušenie ťahu.

Najmä v mieste pripojenia spoločného dymovodu pod tlakom musí byť viditeľný štítok s týmito technickými informáciami:

- obchodný názov a značka výrobcu spoločného potrubia odvádzania spalín;
- spôsobilosť na prevádzku s certifikovanými kotlami C₍₁₀₎ alebo C₍₁₂₎;
- maximálna hodnota povoleného množstva spalín v kg/h;
- Rozmery spoločného potrubia (spoločného dymovodu);



Otvory pre vzduch spaľovania a vstup produktov spaľovania do spoločného dymovodu musia byť pri odpojenom spotrebiči zatvorené a je potrebné skontrolovať ich tesnenie.

Pripojenie spotrebiča k spoločnému potrubiu pod tlakom sa musí vykonať podľa predpísaných pokynov, bez prekročenia špecifikovanej uvedenej maximálnej dĺžky.

Dymovod zariadenia musí byť naklonený (sklon 5 %) smerom ku kotlu, aby sa uľahčil odvod kondenzátu.



Na výstupe spalín zo spotrebiča sa musí nainštalovať sada spätného ventilu spalín, ktorý zaručí správne fungovanie zariadenia a jednoduchý výkon údržby na tomto zariadení.

Okrem toho sa na prednú časť plášťa musí nalepiť bezpečnostný štítok, ktorý sa nachádza v príslušnej súprave C₍₁₀₎ C₍₁₂₎ spolu so spätným ventilom spalín určeným na namontovanie na výpusť, potrebným u spoločných odvádzacích potrubí pod tlakom.



Odporúčame umiestniť na prednú časť plášťa viditeľný štítok.



Pri otvorení vzduchotesnej komory sa môžu uvoľniť produkty spaľovania aj vtedy, ak je spotrebič vypnutý.

Zbirna tabela podatkov za naprave C10 (samo metan 2E - 2H)

	VICTRIXEXTRA 12 PLUS		VICTRIXEXTRA 24 PLUS		VICTRIXEXTRA 35 PLUS	
	Qmin	Qn maks.	Qmin	Qn maks.	Qmin	Qn maks.
Najnižja toplotna zmogljivost [kW]	2,0	12,2	2,8	28,9	2,8	34,0
Referenčni CO ₂ % [%]	8,8	8,8	8,8	8,8	8,8	8,8
Maksimalni tlak na izhodu kotla [Pa]	25	82	25	94	25	97
Minimalni tlak na izhodu kotla [Pa]	-200 (-400 Pa za C12)	-200 (-400 Pa za C12)	-200 (-400 Pa za C12)	-200 (-400 Pa za C12)	-200 (-400 Pa za C12)	-200 (-400 Pa za C12)
Maksimalni pretok dimnih plinov [kg/h]	20		49		57	
Temperatura dimnih plinov 80 °C/60 °C [°C]	62		74		79	
Maksimalna dolžina kanala dimnih plinov 80/125 [m]			7,7			
Maksimalna dolžina kanala dimnih plinov 80/80 [m]			10			
Razpoložljiv tlak pri maksimalni dolžini kanala [Pa]	6		36		45	
Nastavitve kotla (kot je navedeno v priročniku z navodili)	Pozri Ods. 1 od bodu 9 dalje.					

1.23 ZAVEDENIE POTRUBÍ DO KOMÍNOV ALEBO TECHNICKÝCH OTVOROV

Zavedenie potrubí (intubácia) je operácia, prostredníctvom ktorej sa vkladáním jedného alebo viacerých potrubí vytvára systém na odvádzanie spaľovacích produktov plynového zariadenia, ktoré sa skladá z potrubia pre zavedenie do komína, dymovej rúry alebo technického otvoru, už existujúcich alebo novej konštrukcie (aj v novopostavených budovách) (Obr. 41).

Na zavedenie potrubí je nutné použiť potrubie, ktoré výrobca uznáva za vhodné na tento účel podľa spôsobu inštalácie a použitia, ako to uvádza samotný výrobca a podľa platných predpisov a noriem.

Systémy zavedenia potrubí Immergas



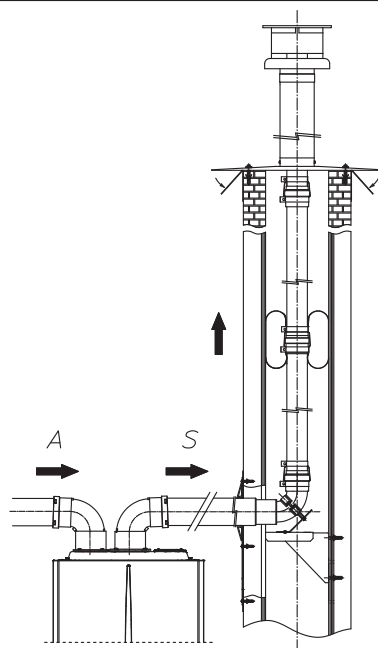
Intubačné systémy Ø 60 pevné, Ø 50 a Ø 80 flexibilné a Ø 80 pevné „zelenej série“ sa smú používať len na nekomerčné použitie a pre kondenzačné zariadenia Immergas.

V každom prípade operácie, týkajúce sa zavedenia potrubí, musia byť vykonávané s dodržiavaním platných technických noriem a predpisov, po ukončení prác a pred uvedením systému do prevádzky je potrebné vydať potvrdenie o zhodnosti systému.

Takisto je potrebné dodržiavať pokyny, vzťahujúce sa k projektu alebo k technickej správe, v prípadoch, kde to stanovuje platná technická norma a predpisy.

Na zabezpečenie spoľahlivosti a funkčnosti systému pre zavedenie potrubia v čase je treba, aby:

- ak je používaný v priemerných atmosférických podmienkach a v priemerných podmienkach okolitého prostredia; v súlade s platnými normami, a to najmä nasledujúcou normou (neprítomnosť dymov, prachu alebo plynov, ktoré by mohli zmeniť normálne termofyzikálne alebo chemické podmienky; existencia teplôt v mediach normálneho štandardu, vrátane denných zmien, atď.).
- Inštalácia a údržba sú vykonané podľa pokynov výrobcu dodaných spoločne so systémom pre zavedenie potrubí „zelenej série“ a podľa platných predpisov.
- Musí byť dodržaná maximálna dĺžka, uvedená výrobcom, takže:
 - Maximálna dĺžka intubovaného pevného vertikálneho potrubia $\varnothing 60$ je 20 m. Táto dĺžka sa dosiahne vrátane kompletnej nasávacej koncovky $\varnothing 80$, 1 m výfukového potrubia $\varnothing 80$, dvoch 90° kolien $\varnothing 80$ na výstupe z jednotky.
 - Maximálna dĺžka intubovaného flexibilného vertikálneho odťahového potrubia $\varnothing 80$ je 20 m. Táto dĺžka sa dosiahne vrátane kompletnej koncovky odsávania $\varnothing 80$, 1 m rúry $\varnothing 80$, dvoch kolien $\varnothing 80$ s uhlom 90° na výstupe zo zariadenia na pripojenie k intubácii a dvoch zmien smeru pružnej rúry vo vnútri komína/technického prieduchu.
 - Maximálna dĺžka intubovaného pevného vertikálneho potrubia $\varnothing 80$ je 30 m. Táto dĺžka sa dosiahne vrátane kompletnej nasávacej koncovky $\varnothing 80$, 1 m výfukového potrubia $\varnothing 80$, dvoch 90° kolien $\varnothing 80$ na výstupe z jednotky.
 - Maximálna dĺžka vertikálneho úseku s flexibilnou rúrou $\varnothing 50$ je 13 m v priamom smere. Táto dĺžka sa získa, ak sa zohľadní kompletne vstupná svorka $\varnothing 80$, 1 m výstupnej rúrky $\varnothing 80$, dve 90° kolená $\varnothing 80$ na výstupe jednotky a redukovaná T-spojka $\varnothing 80/50$.



1.24 KONFIGURÁCIA TYPU B S OTVORENOU KOMOROU A NÚTENÝM ŤAHOM PRE VNÚTORNÉ PRIESTORY

Kotol môže byť nainštalovaný vo vnútri budov ako typ B₂₃ alebo B₅₃. V takomto prípade sa odporúča prísne dodržiavať všetky platné národné a miestne technické normy, pravidlá a nariadenia.

Na inštaláciu sa musí použiť krycia súprava, jej opis nájdete v Ods. 1.14.

1.25 ODVOD SPALÍN V DYMOVEJ RÚRE/KOMÍNE

Odvádzanie spalín nesmie byť zapojené na spoločný dymovod s klasickým rozvetvením pre spotrebiče typu B s prirodzeným odťahom (CCR).

Odvod spalín iba na kotloch inštalovaných v konfigurácii C, môže byť pripojený k jednému dymovodu alebo k spoločnému dymovodu. Pre konfigurácie B₂₃ je povolený odvod iba do samostatného komína alebo priamo do vonkajšej atmosféry prostredníctvom príslušného koncového dielu, pokiaľ miestne predpisy nestanovia inak.

Spoločné dymovody sa tiež pripájajú len k spotrebičom typu C a rovnakého typu (kondenzačným), ktorých menovitý tepelný výkon sa nelíši o viac ako 30 % od maximálneho pripojiteľného výkonu a ktoré sú napájané rovnakým palivom.

Tepelné, kvapalnú a dynamické vlastnosti (celkové množstvo spalín, % oxidu uhličitého, % vlhkosti atď.) spotrebičov pripojených na ten istý skupinový dymovod alebo na kombinovaný dymovod sa nesmú líšiť o viac ako 10 % v porovnaní s už pripojeným spotrebičom.

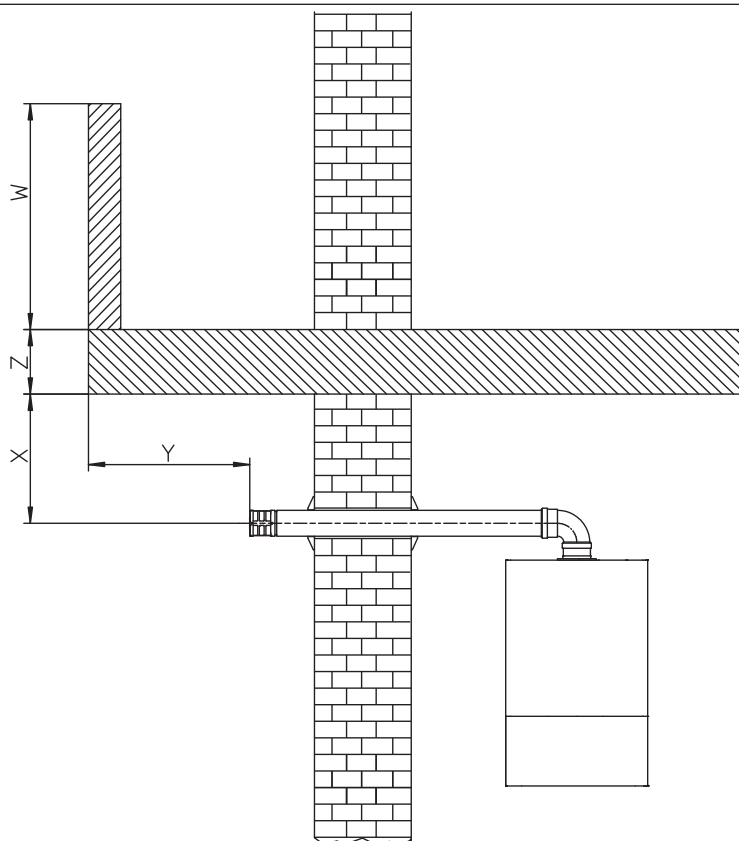
Skupinové dymové rúry alebo kombinované dymové rúry musia byť zreteľne projektované profesionálnymi technickými odborníkmi s ohľadom na metodologický výpočet a v súlade s platnými technickými normami (napríklad UNI EN 13384).

Časti komínov alebo dymových rúr, na ktoré je pripojené výfukové potrubie, musia zodpovedať platným technickým normám.

Vymeniť bežné zariadenie typu C za iné s kondenzáciou je možné až po overení podmienok výnimiek stanovených platnými normami.

1.26 DYMOVÉ RÚRY, KOMÍNY, MALÉ KOMÍNY A KONCOVÉ DIELY

Dymové rúry, komíny a malé komíny, slúžiace na odvod spalín, musia zodpovedať požiadavkám platných noriem.



42

Umiestnenie koncových výfukových dielov na stenu.

Koncové výfukové diely musia:

- umiestnené na vonkajšej strane obvodových stien budovy (Obr. 42);
- byť umiestnené tak, aby vzdialenosti rešpektovali minimálne hodnoty, ktoré určuje platná technická norma.

Odvod spalín spotrebičov s prirodzeným alebo núteným ťahom mimo uzatvorených priestorov pod otvoreným nebom.

V uzatvorených priestoroch, nachádzajúcich sa pod otvoreným nebom (ventilačné šachty, pivnice, dvory a podobné), ktoré sú uzatvorené na všetkých stranách, je povolený priamy odvod spalín plynových prístrojov s prírodným alebo núteným ťahom a s termickou výkonom viac ako 4 až po 35 kW za okolností, že sú rešpektované podmienky platnej technickej normy.


1.27 ÚPRAVA VODY PRE NAPLNIENIE SYSTÉMU

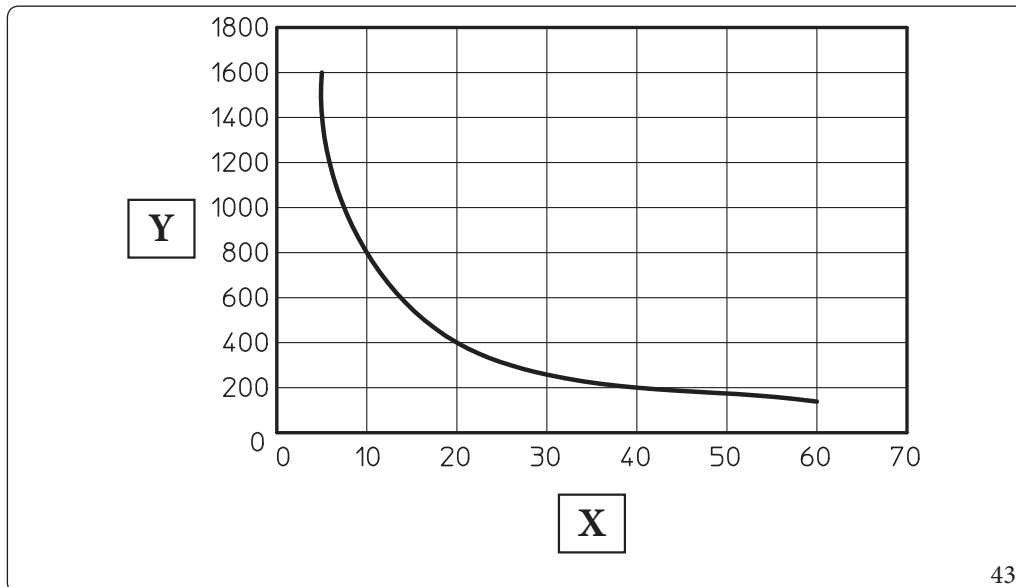
Ako už bolo uvedené v predchádzajúcich odsekoch, nariaďuje sa ošetrovanie vody vykurovacieho zariadenia a zariadenia na ohrev TUV v súlade s popísanými pokynmi a miestnymi platnými technickými predpismi.

Parametre, ktoré majú vplyv na trvanlivosť a plynulú prevádzku tepelného výmenníka, sú pH, celková tvrdosť, vodivosť, prítomnosť kyslíka vo vodnej náplni, k tomu je treba pripočítať zvyšky z obrábania zariadenia (prípadné zvyšky zvarovania), akákoľvek prítomnosť oleja a korozívne produkty, ktoré môžu následne spôsobiť poškodenie výmenníka tepla.

Abysa tomu zabránilo, odporúča sa:


- Pred inštaláciou, a to ako na novom, tak i na starom systéme vykonať vyčistenie systému s čistou vodou pre odstránenie pevných zvyškov
- Vykonať chemické vyčistenie systému:
 - Vyčistiť nový systém s použitím vhodného čistiaceho prostriedku (ako napríklad Sentinel X300, Fernox Cleaner F3 alebo Jenaqua 300) spolu s dôkladným prepláchnutím.
 - Vyčistiť starý systém s použitím vhodného čistiaceho prostriedku (ako napríklad Sentinel X400 alebo X800, Fernox Cleaner F3 alebo Jenaqua 400) spolu s dôkladným prepláchnutím.
- Skontrolovať maximálnu celkovú tvrdosť a množstvo plnenia vody s odkazom na graf (Obr. 43), v prípade, že obsah a tvrdosť vody sú pod uvedenou krivkou, nie je nutná žiadna špecifická úprava pre obmedzenie obsahu uhličitanu vápenatého, v opačnom prípade bude nutné vykonať úpravu vody pre naplnenie systému.
- V prípade, že je nevyhnutné vykonať úpravu vody, táto musí byť uskutočnená prostredníctvom úplného odsolovania vody určenej k naplneniu systému. S kompletným odsolovaním, na rozdiel od zmäkčovania, okrem odstránenia stvrdzujúcich činidiel (Ca, Mg) sú odstránené tiež všetky ostatné minerály za účelom zníženia vodivosti vody náplne až do 10 mikrosiemens/cm. Vďaka svojej nízkej vodivosti odsolená voda nie je iba opatrením proti tvorbe vodného kameňa, ale slúži tiež ako ochrana proti korózii.
- Vložiť vhodný inhibítor / pasivátor (ako napríklad Sentinel X100, Fernox Protector F1 alebo Jenaqua 100), ak je to potrebné, aj nemrznúcu zmes (napríklad Sentinel X500, Fernox Alphi 11 alebo Jenaqua 500).
- Skontrolovať elektrickú vodivosť vody, ktorá by nemala byť vyššia než 2000 $\mu\text{s}/\text{cm}$ v prípade upravovanej vody a nižšia než 600 $\mu\text{s}/\text{cm}$ v prípade neupravovanej vody.
- Aby sa zabránilo korózii musí byť pH vody medzi 7,5 a 9,5.
- Skontrolovať maximálny obsah chloridov, ktorý musí byť menší než 250 mg/l.

 Množstvo a spôsob použitia produktov na úpravu vody nájdete v pokynoch výrobcov týchto produktov.



Vysvetlivky (Obr. 43):

- X - Celková tvrdosť vody °F
- Y - Litre vody v systéme

 Graf sa vzťahuje na celý životný cyklus zariadenia. Majte teda na pamäti bežné i mimoriadne údržby, zahrňujúce vyprázdnenie a naplnenie tohto systému.

1.28 PLNENIE ZARIADENIA

Po pripojení zariadenia pokračujte v plnení systému prostredníctvom plniaceho kohútika (detail 1, Obr. 7).

Plnenie je nutné vykonávať pomaly, aby sa uvoľnili vzduchové bubliny obsiahnuté vo vode a vzduch sa vypustil z AOV spotrebiča a vykurovacieho systému.

V prístroji je zabudovaný automatický odvzdušňovací ventil umiestnený na obehovom čerpadle (Obr.47).

Potom otvorte odvzdušňovacie ventily radiátorov.

Odvzdušňovacie ventily radiátorov sa musia uzavrieť, keď začne vytekať iba voda.

Plniaci kohútik by mal byť uzavretý, keď manometer na spotrebiči ukazuje približne 1,2 baru za studena.



Počas týchto operácií aktivujte funkcie automatického odvzdušňovania, ktoré sú súčasťou zariadenia (Odsek 3.17).

1.29 PLNENIE SIFÓNU NA ZBER KONDENZÁTU



Pri prvom zapnutí spotrebiča sa môže stať, že z odvodu kondenzátu unikajú produkty spaľovania; skontrolujte, či po niekoľkých minútach prestanú spaliny z odvodu kondenzátu unikať; to znamená, že sifón sa naplnil dostatkom kondenzátu, ktorý neumožňuje prechod spalín.

1.30 UVEDENIE PLYNOVÉHO ZARIADENIA DO PREVÁDZKY

Pri uvedení zariadenia do prevádzky je potrebné dodržiavať platné technické predpisy.

Podľa nej sa zariadenia, a teda aj ich uvedenie do prevádzky, delí na tri kategórie: nové zariadenia, modifikované zariadenia a opätovne aktivované zariadenia.

Najmä pri nových zariadeniach je potrebné:

- otvoriť okná a dvere;
- zabrániť vzniku iskier a otvoreného plameňa;
- vypustiť vzduch nachádzajúceho sa v potrubiach;
- Skontrolujte utesnenie vnútorného zariadenia podľa pokynov stanovených platnými technickými normami.

1.31 UVEDENIE SPOTREBIČA DO PREVÁDZKY (ZAPNUTIE)

Na uvedenie do prevádzky (nižšie uvedené operácie smie vykonávať len primerane kvalifikovaný, certifikovaný a oprávnený personál a len v prítomnosti oprávneného personálu):

1. skontrolovať tesnosť vnútorného potrubného systému podľa pokynov stanovených platnými normami.
2. Overte zhodu použitého plynu s plynom, pre ktorý bol navrhnutý spotrebič (typ plynu sa objaví na displeji pri prvom elektrickom pripojení).
3. overiť neprítomnosť vzduchu v plynových rúrkach;
4. Skontrolujte pripojenie k sieti 230 V ~ 50 Hz, správnosť pripojenia L-N a uzemnenie;
5. skontrolovať, či nie sú nasávacie/vypúšťacie koncové diely upchané a či boli správne nainštalované;
6. **Skontrolujte, či je sifón plný a či je zabránené akémukoľvek prechodu spalín do okolia.;**
7. skontrolovať, či neexistujú vonkajšie faktory, ktoré môžu spôsobiť hromadenie paliva;
8. Vykonajte test dymovodu (Ods. 3.12);
9. **Zapnite funkciu automatickej kalibrácie (TA) (ak je potrebné na základe predchádzajúcej kontroly upraviť parametre dymovodu):** (Ods. 3.10);
10. Zapnite spotrebič a skontrolujte či zapnutie prebehlo správne.
11. Skontrolujte, či je prívod plynu a zodpovedajúci tlak v súlade s hodnotami uvedenými v návode (Ods. 4.1);
12. skontrolovať, či bezpečnostné zariadenie pre prípad absencie plynu pracuje správne a preveriť relatívnu dobu, za ktorú zasiahne;
13. Skontrolujte činnosť hlavného vypínača umiestneného pred zariadením a vo vnútri zariadenia.



Pokiaľ by výsledok čí len jednej kontroly súvisiacej s bezpečnosťou bol záporný, zariadenie sa nesmie uviesť do prevádzky.

1.32 OBEHOVÉ ČERPADLO UPM4

Zariadenia sa dodávajú s obehovým čerpadlom s premenlivou rýchlosťou.

V režime vykurovania sú k dispozícii nasledujúce prevádzkové režimy, ktoré možno vybrať v ponuke „Programovanie elektronickej dosky“ (Ods. 3.13).



Reguláciu ΔT možno realizovať v súlade s vlastnosťami vykurovacieho systému a spotrebiča.

- **Proporcionálny výtlak (A4=0):** rýchlosť obehového čerpadla sa mení v závislosti od výkonu produkovaného horákom, čím vyšší je výkon, tým vyššia je rýchlosť.
- **ΔT konštantná (A4=5 ÷ 25 K):** rýchlosť obehového čerpadla sa mení pre zachovanie konštantného ΔT medzi nábehom a spiatočkou zariadenia podľa nastavenej hodnoty K (A4=15 hodnota z výroby).
- **Stála:** nastavením parametrov „A2“ a „A3“ na rovnakú hodnotu (6÷9) bude obehové čerpadlo pracovať pri konštantnej rýchlosti. Pre správnu funkciu kotla nesmie klesnúť pod vyššie uvedenú minimálnu hodnotu.



Vo fáze ohrevu TUV pracuje obehové čerpadlo vždy na maximálny výkon.

Symboly čerpadla (obr. 44):

Keď je obehové čerpadlo pod napätím a riadiaci signál pwm je pripojený a v prevádzke (obehové čerpadlo zapnuté alebo v pohotovostnom režime), symbol 2 bliká na zeleno (—|—|—).

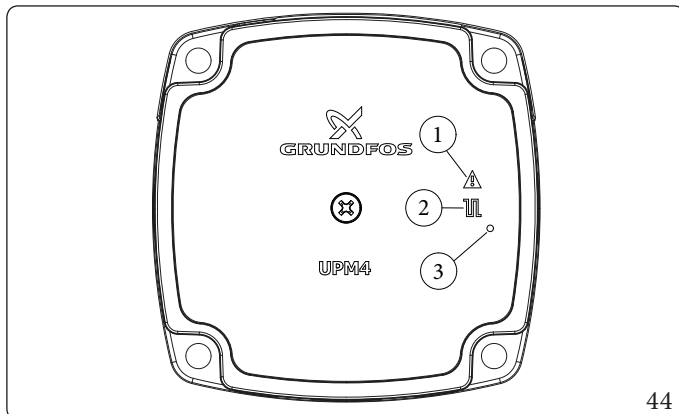
Ak je symbol 2 zelený (—|—|—), čerpadlo nedetekuje žiadny príkaz na pwm signál a vždy beží na maximálnu rýchlosť.

Ak čerpadlo zistí alarm, rozsvieti sa symbol 1 a zmení farbu na červenú (▲). To môže znamenať, že je prítomná jedna z nasledujúcich anomálií:

- Nízke napájacie napätie.
- Zablokovaný rotor (ručne uvoľnite hriadeľ motora opatrným otáčaním skrutky v strede hlavy).
- Elektrická chyba.



Tieto poruchy sa na displeji kotla zobrazia ako porucha „60“ alebo „61“, ako je podrobne uvedené v ods. 2.5.



44

Vysvetlivky (Obr. 44):

- 1 - Signalizácia alarmu (Červená)
- 2 - Indikácia prevádzkového stavu (Zelená stála/Zelená blikajúca)
- 3 - Led dióda (nepoužíva sa v tomto modeli)

Prípadné odblokovanie čerpadla.

Pokiaľ po dlhom období nečinnosti nastane zablokovanie obehového čerpadla, otočte skrutkou uprostred hlavy pre manuálne odblokovanie hriadeľa motora.

Túto operáciu vykonajte s maximálnou opatrnosťou, aby ste motor nepoškodili.

Regulácia obtokového ventilu (Ref. 26 Obr. 47):

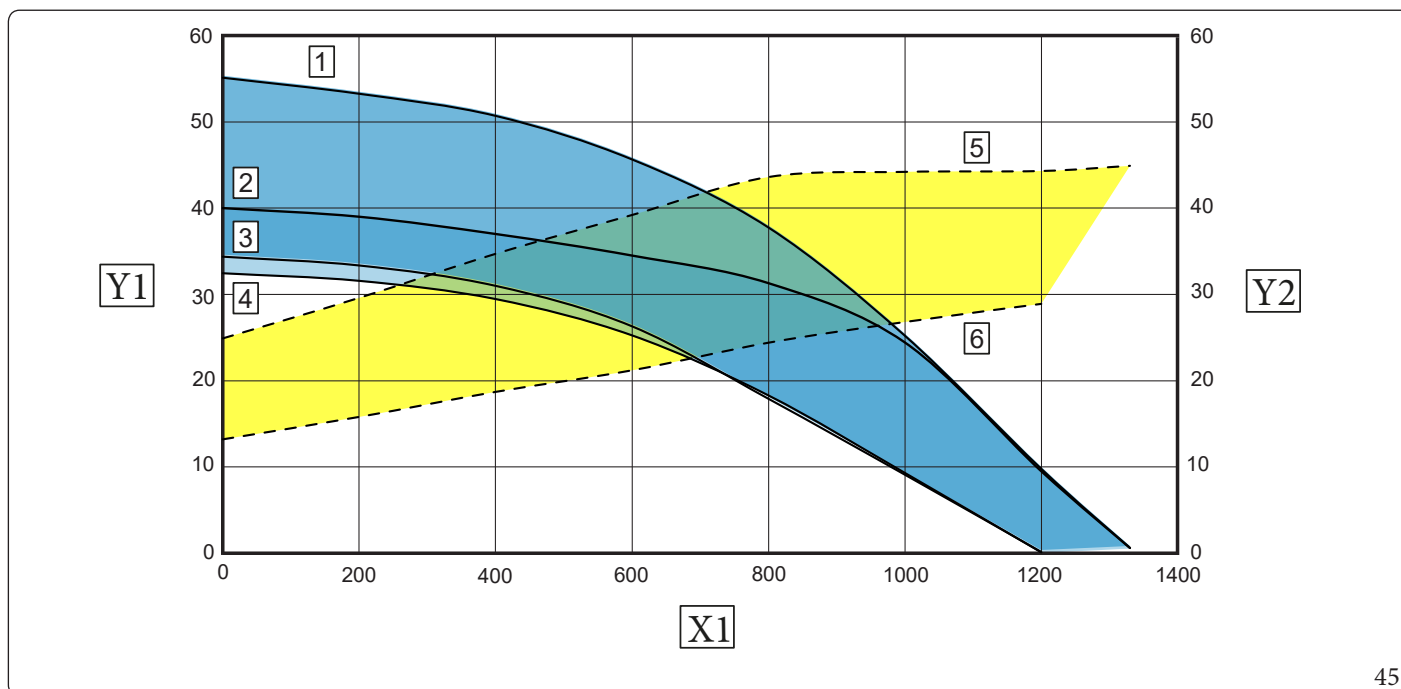
Spotrebič sa dodáva z výroby s vylúčeným obtokom bypass.

V prípade potreby pre špecifické požiadavky inštalácie môžete nastaviť obtok z minima (obtok uzavretý) na maximum (obtok otvorený). Úpravu vykonajte pomocou plochého skrutkovača, otáčaním v smere hodinových ručičiek sa obtok otvára, proti smeru hodinových ručičiek sa zatvára.



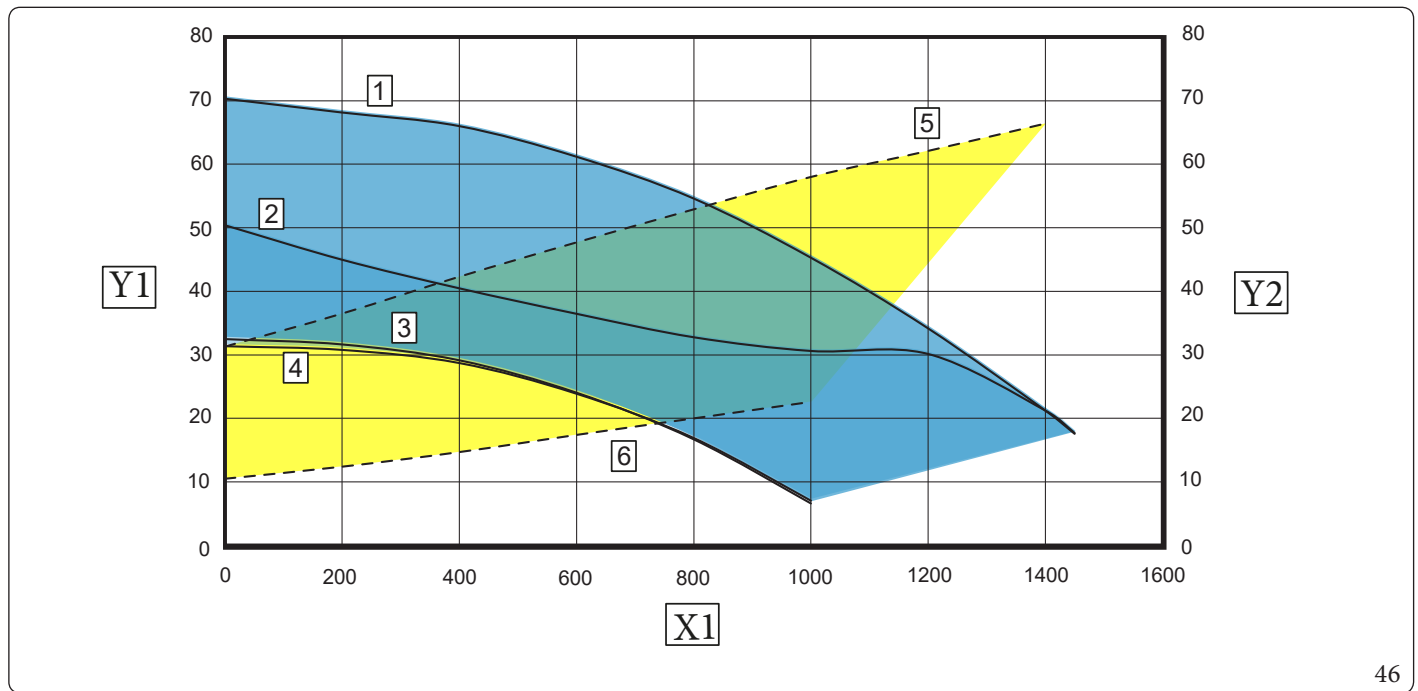
Prítomnosť bypassu zabezpečuje minimálny obeh vody v zariadení a jeho správnu prevádzku v prípade systémov rozdelených na viacero zón.

Využitelný výstupný tlak na výstupe kotla Victrix Extra 12-24 Plus



45

Využitelný výstupný tlak na výstupe kotla Victrix Extra 35 Plus



46

Legenda (Fig. 45, 46):

- 1 = Využitelný výtlač na výstupe kotla pri rýchlosti 9 s uzavretým by-passom
- 2 = Využitelný výstupný výtlač kotla pri otáčkach 9 s otvoreným by-passom
- 3 = Využitelný výtlač na výstupe z kotla pri otáčkach 6 s uzavretým by-passom
- 4 = Využitelný výtlač na výstupe z kotla pri otáčkach 6 s otvoreným by-passom
- 5 = Príkon obehového čerpadla pri otáčkach 9 s uzavretým by-passom
- 6 = Príkon obehového čerpadla pri rýchlosti 6 s uzavretým by-passom

Plocha medzi krivkami 1 a 3 = využitelný výtlač zariadenia s uzavretým by-passom

Plocha medzi krivkami 2 a 4 = využitelný výtlač zariadenia s otvoreným by-passom

Plocha medzi krivkami 5 a 6 = príkon obehového čerpadla s uzavretým by-passom

X1 = Prietok (l/h)

Y1 = Výtlač (kPa)

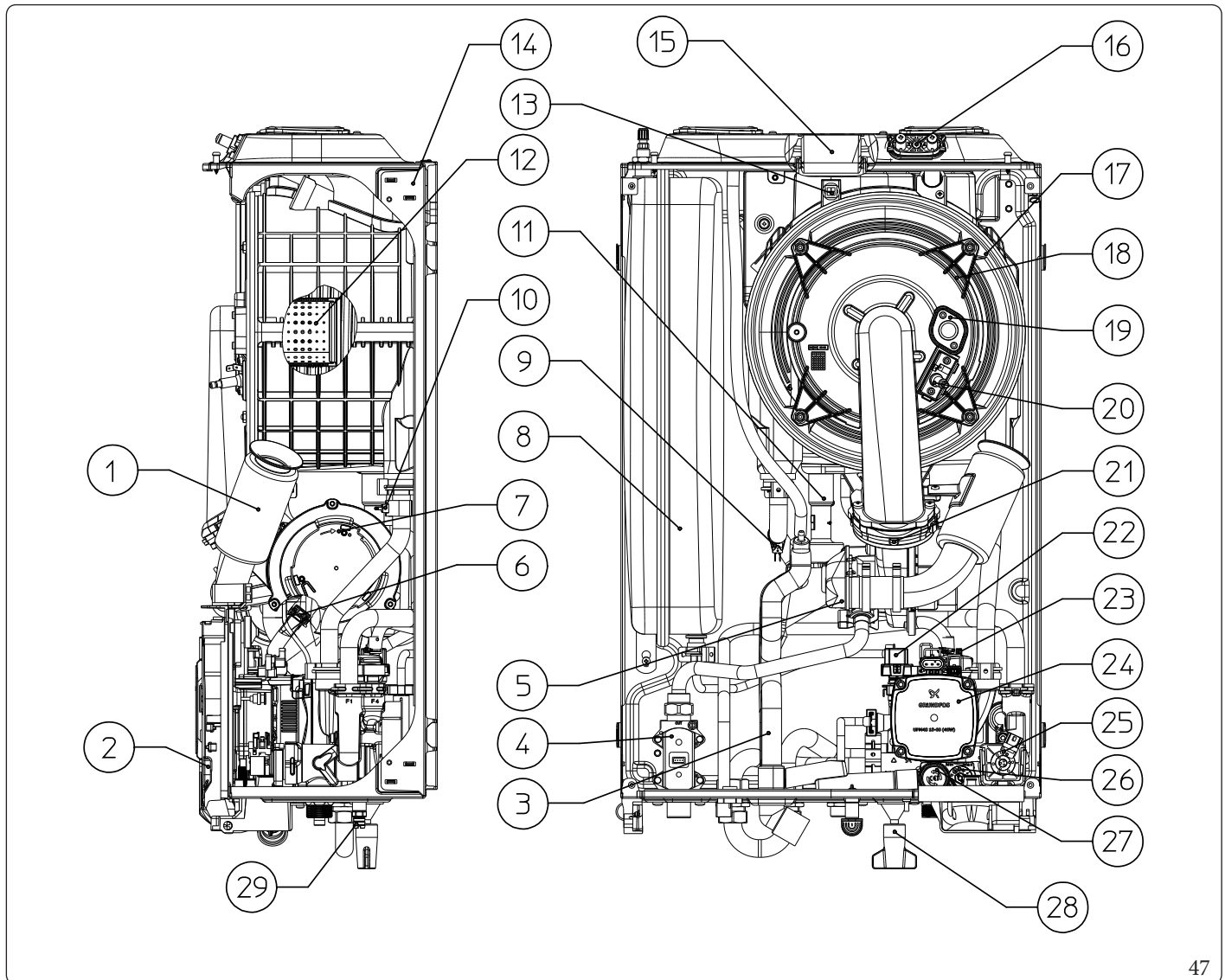
Y2 = Príkon obehového čerpadla (W)

1.33 SÚPRAVY NA OBJEDNÁVKU



Úplný zoznam dostupných súprav, ktoré možno kombinovať s výrobkom, nájdete na webovej stránke spoločnosti Immergas, v cenníku spoločnosti Immergas alebo v technickej a obchodnej dokumentácii (katalógy a technické listy).

1.34 HLAVNÉ KOMPONENTY



Legenda (Obr. 47):

- 1 - Potrubie pre nasávanie vzduchu
- 2 - Zostava ovládacieho panela
- 3 - Sifón pre vypúšťanie kondenzátu
- 4 - Plynový ventil
- 5 - Zmiešavač plynu
- 6 - Plynová membrána
- 7 - Ventilátor
- 8 - Expanzná nádoba
- 9 - Sonda dodávky do systému
- 10 - Sonda spiatočky systému
- 11 - Predĺženie sifónu na odvod kondenzátu
- 12 - Horák
- 13 - Dvojitá sonda spalín
- 14 - Zostava rámu

- 15 - Príruba dymovodu
- 16 - Uzáver prívodu spalín spredtlakom
- 17 - Kondenzačný modul
- 18 - Plynový kolektor kondenzačného modulu
- 19 - Príruba kukátka plynového kolektora
- 20 - Meracia zapalovacia sviečka
- 21 - Spätný ventil spalín
- 22 - Regulátor tlaku
- 23 - Automatický odvzdušňovací ventil obehového čerpadla
- 24 - Obehové čerpadlo
- 25 - Trojcestný ventil (s motorovým pohonom)
- 26 - By-pass
- 27 - Bezpečnostný ventil 3 bar
- 28 - Plniaci kohútik zariadenia
- 29 - Vypúšťací kohútik zariadenia

2 NÁVOD NA POUŽITIE A ÚDRŽBU

2.1 VŠEOBECNÉ UPOZORNENIA



Nevystavujte nástenný spotrebič priamym výparom z varnej dosky.



Zariadenie nesmú používať deti vo veku do 8 rokov a ani osoby so zníženými fyzickými, zmyslovými alebo mentálnymi schopnosťami, bez skúseností alebo potrebných znalostí, pokiaľ nebudú pod dohľadom alebo pokiaľ im neboli poskytnuté pokyny týkajúce sa bezpečného používania zariadenia a dokiaľ nepochopia nebezpečenstva s tým spojené.

Deti sa so zariadením nesmejú hrať.

Čistenie a údržba, ktoré má zabezpečovať používateľ, nesmejú realizovať deti bez dohľadu.



Z dôvodu bezpečnosti skontrolujte, či sa v koncovkách odsávania vzduchu/odvodu spalín (ak sú k dispozícii) nenachádzajú prekážky a to ani dočasné.



Aksa rozhodnete pre dočasné vypnutie spotrebiča, je potrebné:

- vyprázdniť vodný systém, kde sa nepredpokladá použitie nemrznúcej zmesi;
- odpojiť elektrické napájanie a prívod vody a plynu.



V prípade prác alebo údržby stavebných prvkov v blízkosti potrubí alebo zariadení na odvod dymu a ich príslušenstva kotol vypnite a po dokončení prác nechajte zariadenie a potrubia skontrolovať odborné kvalifikovanými pracovníkmi.



Kotol a jeho časti nečistite ľahko horľavými prípravkami.



V miestnosti, kde je zariadenie inštalované, neponechávajte horľavé kontajnery alebo látky.



Zariadenie neotvárajte, ani doň nezasahujte.



Nedemontujte sacie ani výfukové rúrky, ani do nich nezasahujte.



Používajte iba zariadenia rozhrania, ktoré sú uvedené v tejto časti príručky.



Na zariadenie nestúpajte, ani ho nepoužívajte ako opornú plochu.



V prípade anomálie, poruchy alebo nedokonalnej prevádzky musí byť spotrebič deaktivovaný a musí byť zavolaná kvalifikovaná spoločnosť (napríklad autorizované stredisko technickej pomoci, ktoré má špecifickú technickú prípravu a originálne náhradné diely).

Zabráňte preto akémukoľvek neoprávnenému zásahu alebo pokusu o jeho opravu.



Pri použití akéhokoľvek komponentu, ktorý využíva elektrickú energiu, je potrebné dodržiavať niektoré základné pravidlá, ako:

- nedotýkajte sa zariadenia vlhkými alebo mokrými časťami tela; nedotýkajte sa ho naboso;
- neťahajte elektrické káble, nenechajte prístroj vystavený klimatickým vplyvom (dážď, slnko, atď.);
- napájací kábel kotla nesmie vymieňať používateľ;
- Ak je napájací kábel poškodený, vypnite zariadenie a obráťte sa len na kvalifikovaný personál, ktorý ho vymení;
- ak by ste sa rozhodli nepoužívať spotrebič na určitú dobu, odporúčame vypnúť hlavný vypínač mimo spotrebič.



Voda s teplotou vyššou ako 50 °C môže spôsobiť vážne popáleniny. Pred akýmkoľvek použitím vždy skontrolujte teplotu vody.



Teploty zobrazené na displeji majú toleranciu +/- 3 °C vzhľadom k podmienkam prostredia, ktoré nemožno pripísať spotrebiču.



V prípade prítomnosti zápachu plynu v budovách:

- zatvorte zatváracie zariadenia plynomeru alebo hlavné zatváracie zariadenie;
- pokiaľ je to možné, zatvorte uzatvárací plynový kohútik na produkte;
- pokiaľ je to možné, otvorte dvere a okná a vytvorte prievan;
- nepoužívajte otvorený oheň (príklad: zapaľovače, zápalky);
- nefajčte;
- nepoužívajte elektrické vypínače, zásuvky, zvončeky, telefóny ani domáce telefóny;
- zavolajte kvalifikovanú spoločnosť (napríklad autorizované stredisko technickej pomoci).



v prípade, že cítite spáleninu alebo vidíte, že zo zariadenia vychádza dym, vypnite spotrebič, vypnite napájanie, zatvorte hlavný prívod plynu, otvorte okná a zavolajte kvalifikovanú spoločnosť (napríklad autorizované stredisko technickej pomoci).



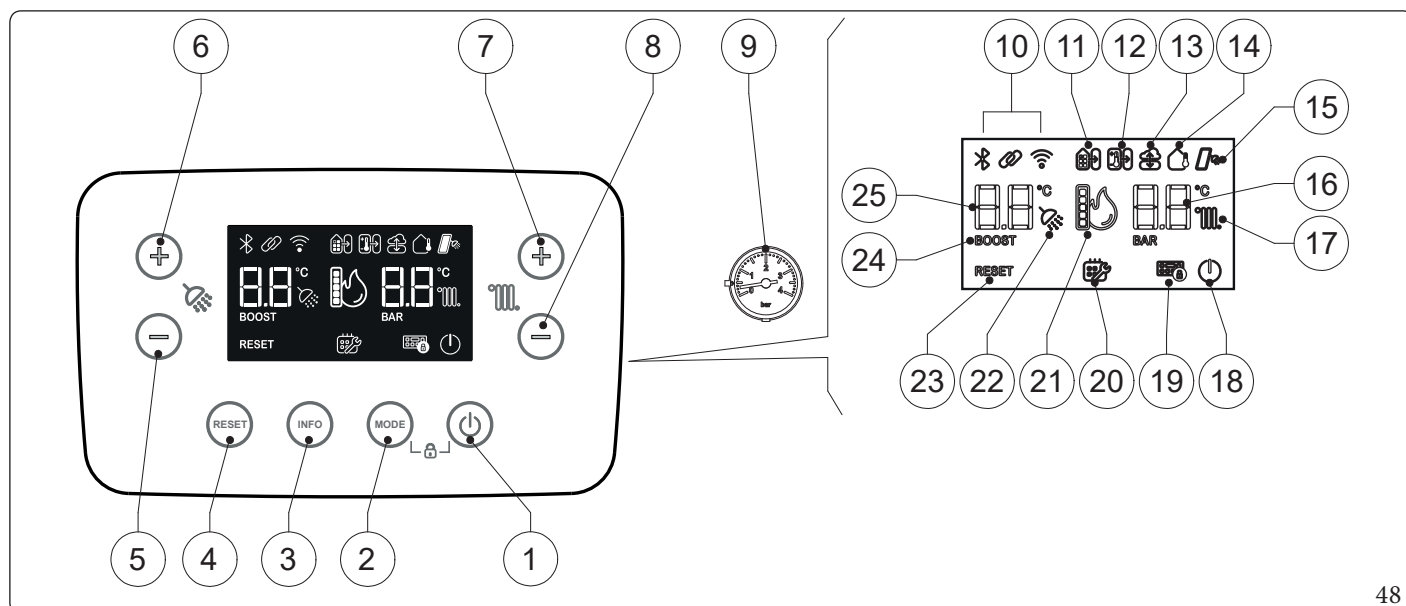
S výrobkom na konci životnosti sa nesmie zaobchádzať ako s bežným domovým odpadom, ani sa nesmie vyhadzovať voľne do prírody, ale musí byť ho zlikvidovať autorizované profesionálne stredisko v súlade s platnými predpismi. Pre pokyny k likvidácii sa obráťte na výrobcu.

2.2 ČISTENIE A ÚDRŽBA



Spotrebiče musia byť podrobované aspoň raz ročne pravidelnej údržbe (k tejto téme sa dozviete viac v kapitole „Ročná kontrola a údržba“ tohto návodu). Ročná údržba je nevyhnutná k platnosti štandardnej záruky Immergas. Pravidelná kontrola a údržba spotrebiča umožňuje zachovať všetky bezpečnostné a prevádzkové parametre.

2.3 OVLÁDACÍ PANEL

















48

Vysvetlivky (Obr. 48):

- | | |
|---|---|
| 1 - Stlačte tlačidlo ON/Stand-by. | 12 - Pripojenie k diaľkovému ovládaniu (voliteľné príslušenstvo). |
| 2 - Tlačidlo prevádzkového režimu TUV + VYKUROVANIE / LENTÚV / LEN VYKUROVANIE. | 13 - Pripojenie k externému serveru. |
| 3 - Tlačidlo informácií. | 14 - Fungovanie s aktívnou vonkajšou tepelnou sondou (voliteľné príslušenstvo). |
| 4 - Tlačidlo Reset. | 15 - Aktívna solárna prevádzka. |
| 5 - Tlačidlo pre zníženie teploty úžitkovej vody. | 16 - Zobrazenie nastavenia vykurovania. |
| 6 - Tlačidlo pre zvýšenie teploty úžitkovej vody. | 17 - Aktívna fáza vykurovania prostredia. |
| 7 - Tlačidlo pre zvýšenie teploty vody vykurovania. | 18 - Kotel v režime Stand-by. |
| 8 - Tlačidlo na zníženie teploty prietoku vody v systéme. | 19 - Aktívne zablokovanie klávesnice. |
| 9 - Manometer kotla. | 20 - Vyžaduje sa plánovaná údržba. |
| 10 - Zobrazenie všeobecných ikon systému. | 21 - Symbol prítomnosti plameňa a relatívna škála výkonu. |
| 11 - Pripojenie k iným zariadeniam Immergas. | 22 - Aktívna fáza prípravy teplej úžitkovej vody. |
| | 23 - Kotel zablokovaný, potreba odblokovania pomocou tlačidla „RESET“. |
| | 24 - Funkcia recirkulácie úžitkového okruhu (aktívna). |
| | 25 - Zobrazenie sady TUV |

2.4 POUŽÍVÁNIE SPOTREBIČA

Symbol	Opis a funkcia
	Nepoužíva sa
	Nepoužíva sa
	Nepoužíva sa
	- Pevný aktívny symbol označuje prítomnosť pripojeného vzdialeného zariadenia, napr: CAR ^{V2} , Smartech Plus, komerčné diaľkové ovládanie. Je aktívny aj v pohotovostnom režime a pri zobrazení poruchy.
	- Trvalo aktívny symbol označuje prítomnosť karty zóny alebo BMS. Je aktívny aj v pohotovostnom režime a pri zobrazení poruchy.
	Nepoužíva sa
	Symbol označuje prítomnosť externej sondy. Je aktívny aj v pohotovostnom režime a pri zobrazení poruchy.
	Symbol označuje, že kotel je pripojený k externému serveru a môže byť ovládaný prostredníctvom aplikácie (napr. Dominus).
POSILNENIE	Nepoužíva sa
RESET	- Symbol bliká, keď sa vyskytnú poruchy, ktoré sa musia alebo môžu vynulovať manuálne. - Symbol bliká počas vykonávania špeciálnych funkcií, ktoré sa dajú prerušiť stlačením tlačidla.
	- Symbol je trvalo aktívny, ak je potrebný servis. - Symbol bliká počas kalibračnej funkcie. Je aktívny aj v pohotovostnom režime.
	- Symbol je trvalo aktívny, keď je aktívny zámok klávesnice. - Symbol bliká, keď používateľ stlačí tlačidlo, zatiaľ čo je aktívne zablokovanie klávesnice. Je aktívny aj v pohotovostnom režime a počas zobrazenia poruchy.
	- Trvalo aktívny symbol označuje, že kotel je v pohotovostnom režime na žiadosť vzdialeného zariadenia. - symbol bliká, keď je kotel vo vypnutom stave; nastavenie je možné aktivovať alebo deaktivovať len z ovládacieho panela.
	- Symbol je trvalo aktívny, keď kotel dokáže splniť požiadavku na ohrev TÚV. - Symbol bliká počas požiadavky na ohrev TÚV alebo počas funkcie čistenia komína. Zobrazujú sa aj počas funkcie odvzdušňovania a pri poruche..
	- Symbol je trvalo aktívny, keď kotel môže plniť požiadavku na vykurovanie. - Symbol bliká počas požiadavky na vykurovanie alebo počas funkcie čistenia komína. Zobrazujú sa aj počas funkcie odvzdušňovania a pri poruche.
	Ikona plameňa je prítomná len vtedy, keď je horák zapálený. Stĺpce predstavujú úroveň výkonu.



Pred zapnutím preverte, či je zariadenie naplnené vodou skontrolovaním, či ručička manometra (9) ukazuje za studena hodnotu medzi 1+1,2 bar.

Prevádzkovanie bez modulačného regulátora^{V2}.

- Otvorte plynový ventil pred spotrebičom.



Ak chcete aktivovať príkaz, najprv aktivujte klávesnicu (stlačením ľubovoľného tlačidla), potom stlačte požadované tlačidlo a aktivujte požadovanú funkciu.

- Ak je kotol vo vypnutom režime (ⓘ bliká), opätovným stlačením tlačidla (1) ho aktivujete. Ak nie, prejdite na ďalší bod. Postupným stláčaním tlačidla „REŽIM“ (2) prechádzajte medzi jednotlivými stavmi:
 - TÚV + VYKUROVANIE (☼ + ☹);
 - IBA TÚV (☼);
 - IBA VYKUROVANIE (☹).

Režim IBA TÚV (ZAPNUTÝ) (☼)

v tejto modalite kotol funguje iba pre ohrevanie teplej sanitárnej vody, teplota je nastavená pomocou tlačidiel +/- (5-6) a príslušná teplota je zobrazená na displeji prostredníctvom indikátora (25).

Režim IBA VYKUROVANIE (ZAPNUTÝ) (☹)

V tomto režime pracuje kotol len na vykurovanie miestnosti, teplota sa nastavuje pomocou tlačidiel +/- (7-8) a príslušná teplota sa zobrazuje na displeji pomocou indikátora (16).

Režim TÚV + VYKUROVANIE (ZAPNUTÝ) (☼ + ☹)

V tomto režime kotol pracuje ako pre ohrevanie teplej úžitkovej vody, tak pre vykurovanie prostredia. Teplota teplej úžitkovej vody sa vždy nastavuje pomocou tlačidiel +/- (5-6), teplota vykurovania sa nastavuje pomocou tlačidiel +/- (7-8) a príslušné teploty sa zobrazujú na displeji pomocou indikátorov (16-25).

Ak sa súčasne požaduje vykurovanie aj ohrev TÚV, kotol uprednostní požiadavku na ohrev TÚV a vykurovanie bude k dispozícii až po dokončení požiadavky na ohrev TÚV.

Zakaždým, keď sa horák zapne, zobrazí sa na displeji príslušný symbol prítomnosti plameňa (23) s relatívnou škálou výkonu.

Prevádzka s Modulačným regulátorom^{V2} (CAR^{V2}) ((voliteľné príslušenstvo).

Ak je pripojené zariadenie CAR^{V2}, na displeji sa zobrazí symbol (ⓘ). **Ak je kotol vo vypnutom stave (ⓘ bliká), nie je možné tento stav zmeniť z diaľkového ovládača a na diaľkovom ovládači sa zobrazí porucha. Ak chcete kotol znovu aktivovať, stlačte tlačidlo (1).**

Kontrolné parametre kotla možno nastaviť z ovládacieho panela modulačného regulátora CAR^{V2}.

Prevádzka s vonkajšou sondou (voliteľné príslušenstvo).

V prípade zariadenia s vonkajšou sondou (voliteľné príslušenstvo) je nábehová teplota kotla pre prostredie riadená vonkajšou sondou vo funkcii meranej vonkajšej teploty (Ods. 1.11). Je možné modifikovať výstupnú teplotu zvolením krivky fungovania pomocou tlačidiel (7-8) (alebo na paneli ovládania CAR^{V2} ak je pripojený ku kotlu), zvolením hodnoty od 0.0 po 9.0.

S aktívnou vonkajšou sondou sa na displeji objaví príslušný symbol .

Režim „Vypnutia“ (off)

Stlačte tlačidlo (1); od tohto momentu zostane kotol neaktívny a na displeji sa zobrazí symbol  (bliká). Funkcia proti zamrznutiu a rušeniu je zaručená podľa nastavenej pohotovostnej úrovne.

Žiadne diaľkové ovládanie nemôže kotol z tohto stavu vyviešť.

Pohotovostný režim (k dispozícii len s pripojeným diaľkovým ovládaním).

Kotol je možné uviesť do pohotovostného režimu LEN diaľkovým ovládaním: v takom prípade sa na displeji trvalo zobrazí symbol .








V „pohotovostnom režime“ a v režime „OFF“ sa prístroj musí považovať ako ešte pod napätím.

Osvetlenie displeja

Počas používania ovládacieho panelu sa displej rozsvieti, po určitom čase nečinnosti sa jas zníži, režim osvetlenia je možné zmeniť prostredníctvom parametra „t8“ v programovacom menu na elektronickej doske.

Zablokovanie klávesnice.

Súčasné stlačenie tlačidiel  (REŽIM) na viac ako 5 sekúnd zablokuje klávesnicu a na displeji sa zobrazí . Od tohto momentu nemajú tlačidlá žiadnu funkciu. Pri akejkoľvek interakcii bliká symbol 19 . Ak chcete odomknúť klávesnicu, stlačte súčasne dve tlačidlá  (REŽIM), kým nezhasne symbol 19 .

Funkcia recirkulácie úžitkového okruhu (voliteľné príslušenstvo)

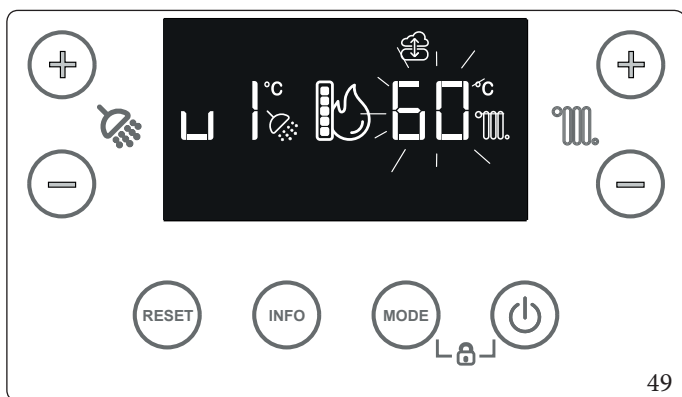
Keď je funkcia aktívna, na displeji sa zobrazí „POSILNENIE“.

Táto funkcia udržiava teplotu v cirkulačnom okruhu teplej úžitkovej vody, keď je systém nastavený tak, aby bola teplá úžitková voda rýchlo k dispozícii pri jej odbere. Ak chcete aktivovať a nakonfigurovať voliteľnú súpravu potrebnú pre túto funkciu, obráťte sa na autorizované stredisko technického servisu.

Prevádzka so zónovou kartou pripojenou na DimBUS

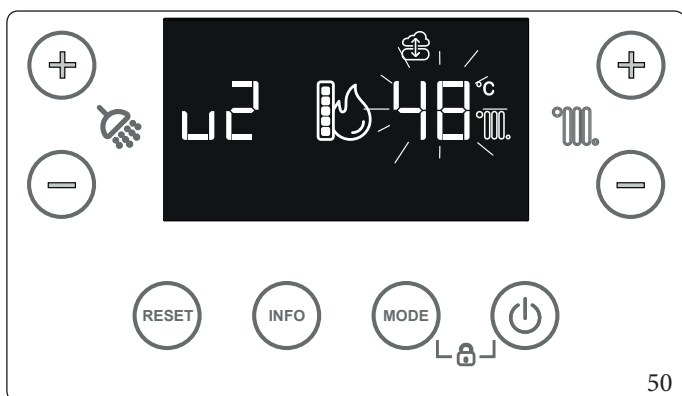
Po pripojení zónovej karty (voliteľne) k DimBus možno nastaviť prietokové teplotné súpravy troch zón stlačením tlačidiel vykurovania +/- (7-8).

Na displeji sa potom zobrazí nastavenie prvej zóny (u1) a jej hodnotu môžete zmeniť stlačením tlačidiel +/- ohrevu (7-8).



Ak je prítomný voliteľný vonkajší snímač, krivka výpočtu teploty prietoku sa nastaví ako funkcia vonkajšej teploty (Ods. 1.11).

Potvrdením hodnoty pomocou REŽIM sa zobrazí nastavenie druhej zóny (u2), ktoré možno zmeniť rovnakým spôsobom následným prístupom k tretej zóne (u3).



Po skončení režimu tretej zóny sa displej vráti na štandardné zobrazenie.

2.5 SIGNALIZÁCIA PORÚCH A ANOMÁLIÍ

Kotol signalizuje eventuálnu anomáliu prostredníctvom kódu zobrazeného na displeji kotla ((Obr. -48-) podľa nasledujúcej tabuľky:

Kód chyby	Signalizovaná anomália	Príčina	Stav spotrebiča / Riešenie
01	Zablokovanie v dôsledku nezapálenia	Kotol v prípade požiadavky na vykurovanie alebo ohrev teplej úžitkovej vody sa v stanovenej dobe nezapne. Pri prvom zapnutí alebo po dlhšej nečinnosti zariadenia môže byť potrebný zásah na odstránenie zablokovania v dôsledku nezapnutia.	Stlačte tlačidlo Reset (1)
02	Zablokovanie bezpečnostného termostatu (nadmerná teplota)	Ak sa počas bežnej prevádzky alebo v dôsledku chyby vyskytne prehriatie, kotol sa zablokuje.	Stlačte tlačidlo Reset (1)
03	Zablokovanie termostatu spalín	Ak sa počas bežnej prevádzky v dôsledku anomálie vyskytne prehriatie spalín, kotol sa zablokuje.	Stlačte tlačidlo Reset (1)
04	Zablokovanie kontaktného odporu	Elektronická karta deteguje anomáliu napájania plynového ventilu. Skontrolujte jeho elektrické zapojenie. (anomália je detegovaná a zobrazená iba v prítomnosti nejakej žiadosti).	Stlačte tlačidlo Reset (1)
05	Anomália sondy výstupu z kotla	Karta zistí poruchu na prietokovej sonde NTC.	Zariadenie sa nespustí (1)
07	Funkcia Kominár	Kotol je v prevádzke zametania alebo kalibrácie.	(3)
08	Maximálny počet resetovaní	Počet možných resetovaní bol už vyčerpaný.	Je možné resetovať anomáliu 5-krát za sebou, potom je funkcia deaktivovaná najmenej na jednu hodinu a potom je možné skúšať jedenkrát za hodinu po maximálnom počte pokusov 5. Vypnutím a opätovným zapnutím zariadenia získate znovu 5 pokusov k dispozícii.
10	Nedostatočný tlak v zariadení	Nie je zistený postačujúci tlak vody vo vnútri vykurovacieho okruhu, ktorý je potrebný pre zabezpečenie správneho fungovania kotla.	Na manometri zariadenia skontrolujte, či je tlak v systéme v rozmedzí 1÷1,2 bar a v prípade potreby obnovte správny tlak.
12	Anomália sondy zásobníka TUV	Karta zistí poruchu na sonde ohrievača.	Zariadenie nemôže vyrábať teplú úžitkovú vodu (1)
(1) Ak zablokovanie alebo anomália pretrvávajú, je nutné zavolať kvalifikovanú firmu (napríklad autorizované asistenčné stredisko)			
(2) Túto poruchu je možné skontrolovať iba v zozname chýb v ponuke „Informácie“			
(3) Chyba sa zobrazuje iba u CAR^{V2}			
(4) Chyba viditeľná len v histórii porúch.			

Kód chyby	Signalizovaná anomália	Príčina	Stav spotrebiča/ Riešenie
15	Chyba konfigurácie	Karta zachytí anomáliu alebo nesúlad na elektrickej kabeľáži a kotol sa nespustí.	Ak sa obnovia normálne podmienky, zariadenie sa reštartuje bez potreby resetovania. Skontrolujte, či je kotol nakonfigurovaný správnym spôsobom (1)
16	Anomália ventilátora	Objavuje sa v prípade mechanickej alebo elektronickej poruchy ventilátora.	Stlačte tlačidlo Reset (1)
20	Zablokovanie parazitného plameňa	Objavuje sa v prípade rozptylu z kontrolného okruhu alebo v prípade anomálie plameňa.	Stlačte tlačidlo Reset (1)
23	Anomália sondy na návrate zo zariadenia	Karta zistí poruchu na NTC sonde spätného okruhu.	Zariadenie pracuje vždy s čerpadlom pri maximálnych otáčkach (1).
24	Anomália tlačidlového panela	Karta zistí poruchu na klávesnici.	V prípade opätovného nastavenia normálnych podmienok sa kotol spustí bez toho, že by musel byť resetovaný (1)
29	Anomália sondy spalín	Karta zistí poruchu na sonde spalín.	Zariadenie sa nespustí (1)
30	Požiadavka na nastavenie modelu spaľovania	Nastavenie parametra identifikácie modelu spaľovania nie je správne alebo nepodporuje evolúciu firmvéru karty ovládania spaľovania.	(1)
31	Strata komunikácie s diaľkovým ovládaním	Nastane v prípade pripojenia k nekompatibilnému diaľkovému ovládaniu alebo v prípade prerušenia spojenia kotla s diaľkovým ovládaním alebo chybného pripojenia na svorkách.	Vypnite a znova zapnite zariadenie. Ak sa pri opätovnom zapnutí zariadenia nedeteguje diaľkové ovládanie, zariadenie sa prepne do lokálneho prevádzkového režimu, t. j. pomocou príkazov na ovládacom paneli. Skontrolujte správne pripojenie k svorkám (1).
36	Prerušenie komunikácie IMG Bus	V dôsledku anomálie na riadiacej jednotke kotla, na karte zón (voliteľné príslušenstvo) alebo na zbernici IMG dôjde k prerušeniu komunikácie medzi jednotlivými komponentmi.	Zariadenie nespĺňa požiadavky na vykurovanie (1)
37	Nízka hodnota napájacieho napätia	Objavuje sa v prípade, keď je napájacie napätie nižšie ako limity povolené pre správne fungovanie kotla.	Ak sa obnovia normálne podmienky, jednotka sa reštartuje bez potreby resetovania (1).
(1) Ak zablokovanie alebo anomália pretrvávajú, je nutné zavolať kvalifikovanú firmu (napríklad autorizované asistenčné stredisko)			
(2) Túto poruchu je možné skontrolovať iba v zozname chýb v ponuke „Informácie“			
(3) Chyba sa zobrazuje iba u CAR ^{V2}			
(4) Chyba viditeľná len v histórii porúch.			

Kód chyby	Signalizovaná anomália	Príčina	Stav spotrebiča / Riešenie
38	Strata signálu plameňa	Objavuje sa v prípade, keď je kotol správne zapnutý a dôjde k neočakávanému vypnutiu plameňa horáka; dôjde k novému pokusu o zapnutie a v prípade opätovného nastavenia normálnych podmienok sa kotol spustí bez toho, že by musel byť resetovaný.	Ak sa obnovia normálne podmienky, zariadenie sa znovu spustí bez potreby resetovania (1) (2) (4)
43	Zablokovanie v dôsledku straty plameňa	Objavuje sa, keď sa viackrát za sebou v priebehu vopred nastavenej doby objaví chyba „Strata signálu plameňa (38)“.	Stlačte tlačidlo Reset, jednotka pred opätovným spustením prejde cyklom čistenia. (1)
44	Zablokovanie v dôsledku akumulácie maximálneho času po sebe idúcich otvorení plynového ventilu	Objavuje sa v prípade, keď plynový ventil zostane otvorený dlhšiu dobu než je doba potrebná pre jeho normálne fungovanie bez toho, aby sa kotol zapol.	Stlačte tlačidlo Reset (1)
46	Zásah bezpečnostného termostatu DIM v2 alebo bezpečnostného termostatu nízkej teploty mimo kotla.	Ak počas normálneho prevádzkového režimu, v dôsledku anomálie nastane nadmerné prehrievanie výstupnej teploty nastavenej na nízku hodnotu, kotol sa zablokuje.	V takomto prípade, po dostatočnom vychladnutí kotla, je možné resetovať termostat (pozrite príslušné pokyny) (1)
47	Obmedzenie výkonu horáka	V prípade zistenia nadmernej teploty spalín kotol zníži vydaný výkon, aby nedošlo k jeho poškodeniu.	(1)
49	Zablokovanie v dôsledku vysokej teploty na sonde spiatocky	Teplota nameraná sondou na spiatocke prekračuje 90 °C. Zablokovanie je s ručným zresetovaním.	Keď teplota meraná spätnou sondou klesne pod 70°C. Je možné stlačiť tlačidlo Reset (1)
51	Výpadok RF spojenia s CAR v2 RF	V prípade straty komunikácie medzi kotlom a CAR vo verzii Wireless bude signalizovaná porucha, od tohto okamžiku je možné ovládať systém len pomocou ovládacieho panelu kotla.	Skontrolujte funkčnosť CAR Wireless, skontrolujte nabitie batérie (viď príslušnú príručku pokynov).
59	Anomália frekvencie elektrického napájania	Karta zaznamenáva neprimeranú frekvenciu elektrickej napájajúcej siete.	Zariadenie sa nespustí (1)

(1) Ak zablokovanie alebo anomália pretrvávajú, je nutné zavolať kvalifikovanú firmu (napríklad autorizované asistenčné stredisko)

(2) Túto poruchu je možné skontrolovať iba v zozname chýb v ponuke „Informácie“

(3) Chyba sa zobrazuje iba u CAR^{v2}

(4) Chyba viditeľná len v histórii porúch.

Kód chyby	Signalizovaná anomália	Príčina	Stav spotrebiča / Riešenie
60	Anomália zablokovania obežného čerpadla	Obehové čerpadlo je zablokované z nasledujúcich príčin: Obežné koleso zablokované, elektrická porucha.	Skúste odblokovať obehové čerpadlo podľa pokynov v príslušnom odseku. Ak sa obnovia normálne podmienky, jednotka sa rešartuje bez potreby resetovania (1).
61	Anomália prítomnosti vzduchu v obehovom čerpadle	Je detegovaná prítomnosť vzduchu v obehovom čerpadle, obežné čerpadlo nemôže pracovať	Odvzdušnite obehové čerpadlo a vykurovací okruh. Ak sa obnovia normálne podmienky, jednotka sa rešartuje bez potreby resetovania (1).
62	Žiadosť o kalibráciu	Je zistený výpadok kalibrácie elektronickej karty. Toto môže nastať v prípade výmeny elektronickej dosky, alebo v prípade zmeny parametrov v sekcii vzduch / plyn, preto je nevyhnutné vykonať „automatickú kalibráciu“.	Spotrebič sa nespustí (1). Vykonajte automatickú kalibráciu.
70	Výmena sondy prívodu/spiatočky	V prípade chybného zapojenia kabeľáže kotla sa zistí chyba	Kotol sa nespustí (1)
72	Žiadosť o kalibráciu	Je zistená zmena niektorých parametrov, preto je nevyhnutné vykonať „automatickú kalibráciu“.	Spotrebič sa nespustí (1). Vykonajte automatickú kalibráciu.
75	Porucha sondy prívodu a/alebo spiatocky	Možná porucha jednej či oboch sond prívodu a spiatocky zariadenia	Kotol sa nespustí (1)
76	Odchýlka teplôt sond na výstupe z kotla a/alebo návrate zariadenia	Zistí sa porucha jednej či oboch sond prívodu a spiatocky zariadenia	Kotol sa nespustí (1)
77	Anomália kontroly spaľovania	Na plynovom ventile je detegovaný prúd mimo rozsahu	Zariadenie sa nespustí (1)
78	Anomália kontroly spaľovania	Je detegovaný vysoký prúd na plynovom ventile	Zariadenie sa nespustí (1)
79	Anomália kontroly spaľovania	Je detegovaný nízky prúd na plynovom ventile	Zariadenie sa nespustí (1)
80	Zablokovanie v dôsledku problému na pohone plynového ventilu	Objavuje sa v prípade chybného fungovania elektronickej karty, ktorá riadi ventil.	Stlačte tlačidlo Reset (1)
(1) Ak zablokovanie alebo anomália pretrvávajú, je nutné zavolať kvalifikovanú firmu (napríklad autorizované asistenčné stredisko)			
(2) Túto poruchu je možné skontrolovať iba v zozname chýb v ponuke „Informácie“			
(3) Chyba sa zobrazuje iba u CAR ^{V2}			
(4) Chyba viditeľná len v histórii porúch.			

Kód chyby	Signalizovaná anomália	Príčina	Stav spotrebiča / Riešenie
83	REŽIM VYPNUTIA nastavený na kotle (porucha sa zobrazí len na diaľkovom zariadení)	Kotol je nastavený na režim OFF. Príkazy odoslané zo vzdialeného zariadenia sa nevykonajú.	Stlačením tlačidla ON/Stand-by (Zapnuté/pohotovostný režim) opätovne aktivujete všetky funkcie kotla.
84	Anomália spaľovania (Prebieha zníženie výkonu)	Je detegovaný nízky tlak na prívode plynovej siete. V dôsledku toho dôjde k obmedzeniu výkonu zariadenia a signalizácii poruchy.	Ak sa obnovia normálne podmienky, zariadenie sa znovu spustí bez potreby resetovania (1) (2) (4)
87	Blokovanie kontroly plynového ventilu	Je detegované zlyhanie jedného z komponentov, ktoré ovládajú plynový ventil	Zariadenie sa nespustí (1)
88	Blokovanie kontroly plynového ventilu	Je detegované zlyhanie jedného z komponentov, ktoré ovládajú plynový ventil	Zariadenie sa nespustí (1)
89	Hlásenie nestabilného spaľovania	Plameň je nestabilný v dôsledku: prítomnosti recirkulácie spalín, vietor, nestabilného tlaku plynu, rýchlosti ventilátora nestabilnej v dôsledku poruchy systému	Zariadenie je naďalej v prevádzke (1) (2) (4)
90	Signál spaľovania mimo limit	Signál spaľovania je detegovaný mimo rozsahu stanovenej regulácie na dlhšiu dobu	Zariadenie je naďalej v prevádzke (1) (2) (4)
91	Blokovanie v dôsledku nesprávneho zapálenia	Karta vyčerpala všetky možné kroky pre dosiahnutie optimálneho zapálenia horáka	Stlačte tlačidlo Reset (1)
92	Obmedzenie korekcie otáčok ventilátora	Systém vyčerpá všetky možné korekcie otáčok ventilátora	Zariadenie je naďalej v prevádzke (1) (2) (4)
93	Signál spaľovania mimo limit	Signál spaľovania je detegovaný mimo rozsahu stanovenej regulácie na obmedzenú dobu.	Zariadenie je naďalej v prevádzke (1) (2) (4)
94	Porucha spaľovania	Je detegovaný problém na ovládaní spaľovania, ktorý môže byť spôsobený: nízkym tlakom plynu, recirkuláciou spalín, plynovým ventilom alebo chybnou elektronickou doskou	Ak sa obnovia normálne podmienky, jednotka sa reštartuje bez potreby resetovania (1) (2).
95	Prerušovaný signál horenia	Systém deteguje nepravidelnosť signálu spaľovania.	Zariadenie je naďalej v prevádzke (1) (2)
(1) Ak zablokovanie alebo anomália pretrvávajú, je nutné zavolať kvalifikovanú firmu (napríklad autorizované asistenčné stredisko)			
(2) Túto poruchu je možné skontrolovať iba v zozname chýb v ponuke „Informácie“			
(3) Chyba sa zobrazuje iba u CAR^{v2}			
(4) Chyba viditeľná len v histórii porúch.			

Kód chyby	Signalizovaná anomália	Príčina	Stav spotrebiča/ Riešenie
96	Upchaté dymovody	Objavuje sa v prípade upchatia dymovodov systému.	Zariadenie sa nespustí (1). Ak sa obnovia normálne podmienky, kotol sa reštartuje bez potreby resetu. Ak sa objaví chyba 96 po tom, ako technik vykonal zmeny parametrov „dymovodu“, musí sa vykonať „rýchla kalibrácia“.
97	Signalizácia žiadosti o zásah Termínovaný servis	Vypršal časový interval nastavený servisným strediskom pre plánovanú údržbu.	Chyba sa zobrazuje len na vzdialenom zariadení (ak existuje) (1)
98	Blokovanie pre maximálny počet chýb softvéru	Bol dosiahnutý maximálny počet chýb povolených softvérom.	Stlačte tlačidlo Reset (1)
138	Prebieha vykurovanie podlahy	Signalizácia pre diaľkové zariadenia s funkciou vykurovania podlahy (okrem CAR ^{V2}).	(1)
139	Prebieha odvzdušnenie	Signalizácia pre diaľkové zariadenia s funkciou odvzdušnenia (okrem CAR ^{V2}).	(1)
146	Príliš vysoký tlak v systéme	Snímač tlaku v systéme zistil príliš vysoký tlak.	Kotol pokračuje v prevádzke (1) (2)
(1) Ak zablokovanie alebo anomália pretrvávajú, je nutné zavolať kvalifikovanú firmu (napríklad autorizované asistenčné stredisko)			
(2) Túto poruchu je možné skontrolovať iba v zozname chýb v ponuke „Informácie“			
(3) Chyba sa zobrazuje iba u CAR ^{V2}			
(4) Chyba viditeľná len v histórii porúch.			

2.6 PONUKA INFORMÁCIÍ

Stlačením tlačidla „INFO“ (pol. 3, Obr. 48) po dobu aspoň 1 sekundu sa aktivuje Menu informácií, ktoré umožňuje zobrazenie niektorých parametrov fungovania kotla.

Ak chcete zobraziť rôzne parametre, stlačte tlačidlo „INFO“ (pol. 3, Obr. 48). Potom stlačte tlačidlo „REŽIM“ na zobrazenie hodnoty. Pre návrat na predošlé zobrazenie alebo odchod z ponuky stlačte tlačidlo „RESET“ (4, Obr. 48), alebo počkajte 15 minút.

Id parametra	Popis
d.0	Nepoužíva sa
d.1	Zobrazuje signál plameňa
d.2	Zobrazuje okamžitú nábehovú teplotu vykurovania vo výstupe z primárneho výmenníka
d.3	Zobrazuje teplotu zásobníkovej jednotky (°C) (v kombinácii so zásobníkom)
d.4	Zobrazuje hodnotu nastavenú pre vykurovanie
d.5	Zobrazuje nastavenú hodnotu pre súpravu TUV (v kombinácii s jednotkou zásobníka)
d.6	Zobrazuje vonkajšiu teplotu prostredia (°C) (pokiaľ je prítomná voliteľná vonkajšia sonda). V prípade teploty pod nulou je hodnota zobrazená ako blikajúca.
d.7	Nepoužíva sa
d.8	Zobrazuje teplotu vody na spiatočke systému (°C)
d.9	Zobrazí zoznam posledných 5 porúch (pre prechádzanie zoznamu stlačte tlačidlá +/- (7-8) „regulácie teploty vykurovania“)
d.10	Reset zoznamu anomálií. Po zobrazení „d 10“ stlačte tlačidlo REŽIM; na displeji sa potom zobrazí „-“. Potom znova stlačte tlačidlo REŽIM na minimálne 3 sekundy; zrušenie sa potvrdí blikaním symbolu „88 88“ počas dvoch sekúnd.
d.11	Nepoužíva sa
d.12	Definuje prevádzkovú rýchlosť obežného čerpadla
d.13	Nepoužíva sa
d.14	Zobrazuje prietok obehového čerpadla (l/h)
d.15	Zobrazuje prevádzkovú rýchlosť ventilátora (OT/MIN)
d.16	Zobrazuje teplotu čítanú na sonde spalín (°C)
d.17	Zobrazuje vypočítanú nábehovú teplotu (°C)
d.18	Po skončení funkcie zahrievania strierky sa zobrazí počet hodín, v priebehu ktorých teplota prietoku zostala na „Hornom nastavení“
d.19	Striedavo zobrazuje verziu bezpečnostného softvéru, verziu funkčného softvéru a verziu displeja MMI.
d.20	Zobrazuje teplotu na výstupe druhej zóny (°C) (voliteľné príslušenstvo)
d.21	Zobrazuje výstupnú teplotu tretej zóny (°C) (voliteľné príslušenstvo)
d.22	Nepoužíva sa
d.23	Prevádzkové hodiny plynového ventilu v úžitkovom režime (x10)
d.24	Prevádzkové hodiny plynového ventilu v režime vykurovania (x10)
d.25	Počet cyklov zapalovania (x10)
d.26	Nepoužíva sa
d.27	Nepoužíva sa

2.7 VYPNUTIE SPOTREBIČA

Zariadenie vypnete stlačením tlačidla „⏻“ (pol. 1, Obr. 48), vypnite jednopólový vonkajší vypínač a zatvorte plynový kohút pred zariadením.

Nenechávajte spotrebič zbytočne napájaný, pokiaľ sa dlhšiu dobu nepoužíva.

2.8 OBNOVENIE TLAKU VO VYKUROVACOM SYSTÉME

1. Pravidelne kontrolujte tlak vody v systéme (ručička manometra na spotrebiči by mala za studena ukazovať hodnotu medzi 1 a 1,2 baru).
2. Ak je tlak nižší ako 1 bar (keď je systém studený), je potrebné ho obnoviť pomocou príslušného kohútika (Časť 1, Obr. 7)
3. Po ukončení úkonu zatvorte kohútik.
4. Ak tlak dosiahne hodnoty blížiac sa k 3 barom, hrozí nebezpečenstvo spustenia poistného ventilu (v takom prípade odstráňte vodu z odvzdušňovacieho ventilu na radiátore alebo pôsobením na vypúšťací ventil (Časť 2, Obr. 7), kým sa tlak neobnoví na 1 bar, alebo požiadajte o zásah kvalifikovaný personál).



Ak je systém horúci, nezabudnite ho pred vypustením nechať vychladnúť, aby ste sa vyhli riziku obarenia.

5. Ak sú poklesy tlaku časté, požiadajte o prehliadku systému odborne vyškoleného pracovníka, aby sa zabránilo prípadným stratám vo vykurovaní.

2.9 VYPUSTENIE ZARIADENIA

Pre vypustenie kotla použite príslušný výpustný kohútik (časť 2, Obr. 7).

Pred vykonaním tejto operácie sa uistite, že je plniaci ventil zatvorený.



Ak bol do okruhu systému zavedený glykol, uistite sa, že ste ho rekuperovali a zlikvidovali v súlade s normou EN 1717.

2.10 OCHRANA PROTIMRAZU

Spotrebič je vybavený funkciou proti zamrznutiu, ktorá automaticky zapne horák, keď teplota zostúpi pod 4 °C (ochrana v sériovej výrobe do teploty -5 °C).

Aby bola zaručená neporušenosť zariadenia a okruhu TUV v oblastiach, kde teplota klesá pod nulu, odporúčame chrániť vykurovací systém nemrznúcou kvapalinou a inštalovať do spotrebiča sadu protimrazovej ochrany Immergas.

Všetky informácie o ochrane proti mrazu nájdete v časti pre inštalačného technika v Ods. 1.4.

2.11 DLHÉ ODSTAVENIE Z PREVÁDZKY

V prípade dlhého odstavenia z prevádzky (napr. druhý dom) odporúčame tiež:

1. zatvorte plyn;
2. odpojiť elektrické napájanie;
3. Úplne vyprázdniť vykurovací okruh (ak je v systéme prítomný glykol, je potrebné sa mu vyhnúť) a úžitkový okruh spotrebiča (ak je kombinovaný s jednotkou zásobníka). V systéme, ktorý sa často vyprázdňuje, je nevyhnutné, aby sa plnenie vykonávalo vhodne upravenou vodou, aby sa eliminovala tvrdosť, ktorá môže viesť k tvorbe vodného kameňa.

2.12 ČISTENIE PLÁŠŤA

1. Plášť spotrebiča vyčistíte pomocou navlhčených handier a neutrálneho saponátu.



Nepoužívajte práškové a drsné čistiace prostriedky.

2.13 ČISTENIE KLÁVESNICE

1. Pred čistením klávesnice sa odporúča klávesnicu uzamknúť (pozri „Zablokovanie klávesnice“ Ods.2.4) a vyčistiť leštený povrch vlhkou handričkou a jemným mydlom.



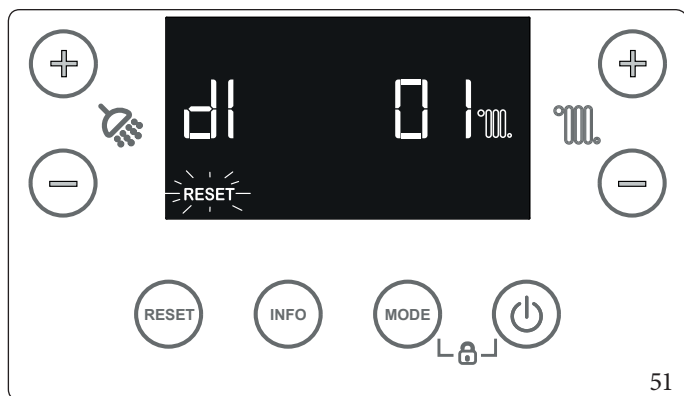
Nepoužívajte práškové a drsné čistiace prostriedky.

2.14 DEFINITÍVNE VYPNUTIE

V prípade, že sa rozhodnete pre definitívne odstavenie spotrebiča, zverte príslušné operácie s tým spojené kvalifikovaným odborníkom a uistite sa okrem iného, že predtým bolo odpojené elektrické napätie a prívod vody a paliva.

2.15 REŽIM AUTOMATICKÉHO ODVZDUŠNENIA

Ak je funkcia aktívna, pri každom novom napájaní spotrebiča dôjde k aktivácii funkcie automatického odvzdušnenia zariadenia (trvá 8 minút), táto funkcia je zobrazovaná na hlavnej obrazovke:



Počas tohto obdobia nie je možné uspokojiť požiadavky na teplú úžitkovú vodu a vykurovanie. Funkciu „Automatické odvzdušnenie“ je možné zrušiť stlačením tlačidla Reset.

3 POKYNY NA ÚDRŽBU A POČIATOČNÚ KONTROLU

3.1 VŠEOBECNÉ UPOZORNENIA



Technici, ktorí realizujú inštaláciu a údržbu zariadenia, musia povinne používať osobné ochranné prostriedky (OOP) stanovené predmetnými platnými právnymi predpismi. Zoznam možných (OOP) nie je vyčerpávajúci, pretože ich stanovuje zamestnávateľ.



Pred akýmkoľvek zásahom údržby sa ubezpečte, že:

- bolo vypnuté elektrické napájanie zariadenia;
- ste zatvorili plynový ventil;
- prerušenie tlaku v systéme a v úžitkovom okruhu (ak je prítomná jednotka zásobníka túb).



Riziko poškodenia materiálov v dôsledku sprejov a kvapalín pre vyhľadávanie netesností

Spreje a kvapaliny pre vyhľadávanie netesností upchajú referenčný otvor (Obr. 55) plynového ventilu, čím ho nenávratne poškodia.

Počas inštalácie a opravy nestriekajte spreje ani kvapaliny do hornej časti plynového ventilu (strana elektrického pripojenia).



Dodávka náhradných dielov

Pokiaľ budú počas zásahov údržby alebo opráv použité nevhodné alebo necertifikované náhradné diely, spôsobí to nielen prepadnutie záruky na zariadenie, ale zhoda výrobku už nemusí platiť a samotný výrobok nemusí vyhovovať platným predpisom; v súvislosti s vyššie uvedeným pri výmene súčastou používajte iba originálne náhradné diely Immergas.



V prípade mimoriadnej údržby zariadenia je treba sa zoznámiť s doplnkovou dokumentáciou, obráťte sa na autorizované servisné stredisko.

3.2 POČIATOČNÁ KONTROLA

Pred uvedením spotrebiča do prevádzky:

- skontrolovať prítomnosť vyhlásenie o zhode inštalácie;
- skontrolujte, či použitý plyn zodpovedá plynu, pre ktorý je prístroj pripravený (typ plynu sa zobrazí na displeji pri prvom zapnutí prístroja, je viditeľný na typovom štítku alebo keď je displej už zapnutý, skontrolovaním parametra G);
- skontrolovať pripojenie k sieti 230V-50Hz, správnosť pripojenia L-N a uzemnenie;
- skontrolujte, či je vykurovací systém plný vody, a to tak, že skontrolujete, či ručička manometra studeného spotrebiča ukazuje tlak $1 \pm 1,2$ bar;
- Zapnite spotrebič a skontrolujte či zapnutie prebehlo správne.
- urobiť nastavenie počtu otáčok ventilátora;
- skontrolujte CO_2/O_2 v spalinách pri prietoku:
 - maximálnom pretoku
 - strednom pretoku
 - minimálnom pretoku
- hodnoty musia zodpovedať hodnotám uvedeným v príslušných tabuľkách (ods. 3.3);
- skontrolovať, či bezpečnostné zariadenie pre prípad absencie plynu pracuje správne a preveriť relatívnu dobu, za ktorú zasiahne;
- Skontrolujte zásah hlavného spínača umiestneného pred spotrebičom.
- skontrolovať, či nasávacie a výfukové koncové kusy nie sú upchané;
- skontrolovať zásah regulačných prvkov;
- skontrolujte produkciu teplej úžitkovej vody (v prípade pripojenia k zásobníku);
- skontrolovať tesnosť hydraulických okruhov;
- skontrolovať ventiláciu a/alebo vetranie v miestnosti, kde je kotol inštalovaný, ak je to treba.



Pokiaľ by výsledok čokoľvek jednej kontroly súvisiacej s bezpečnosťou bol záporný, zariadenie sa nesmie uviesť do prevádzky.

3.3 ROČNÁ KONTROLA A ÚDRŽBA SPOTREBIČA



Pre zaistenie prevádzkyschopnosti, bezpečnosti a účinnosti zariadenia v priebehu času je treba minimálne raz ročne vykonať nasledujúce operácie kontroly a údržby.

- Vyčistiť výmenník na strane spalín.
 - Vyčistiť hlavný horák.
 - Skontrolovať správne umiestnenie, neporušenosť a čistotu elektródy zapalovania a detekcie. Podľa potreby odstrániť zoxidované časti.
 - V prípade nánosov v komore spaľovania ich treba odstrániť a vyčistiť hadičky výmenníka nylonovými alebo cirokovými kefami. Zákaz používať drôtené kefy alebo kefy z iných materiálov, ktoré môžu poškodiť spaľovaciu komoru. Okrem toho je zakázané používať alkalické alebo kyslé čistiace prípravky.
 - Skontrolovať, či nie sú poškodené izolačné panely v spaľovacej komore a v prípade ich poškodenia ich treba vymeniť.
 - Vizualne skontrolovať, či nedochádza k úniku vody a oxidácii na spojoch a či sa zvyšky kondenzácie nenachádzajú vnútri vzduchotesnej komory.
 - Skontrolovať obsah sifónu na odvod kondenzácie.
 - Skontrolujte prítomnosť a čistotu filtra na prívoде vody, aby ste zaručili účinnosť zariadenia.
 - Vizualne skontrolujte, či je sifón riadne naplnený kondenzátom a v prípade potreby ho doplňte.
 - Skontrolovať, či v sifóne vypúšťania kondenzátu nie sú prítomné zvyšky materiálu, ktoré bránia prechodu kondenzátu; skontrolovať, či je celý obvod odvodu kondenzátu voľný a funkčný.
 - V prípade prekážok (špina, usadeniny a pod.) s následným únikom kondenzácie do spaľovacej komory je potrebné vymeniť izolačné panely.
 - Po každom zásahu do plynového zberača je potrebné skontrolovať stav a neporušenosť keramických vlákien a v prípade potreby ich vymeniť. Naopak, tesnenia plynového potrubia je potrebné vymeniť každé 2 roky. Po výmene vonkajšieho silikónového tesnenia je povinné skontrolovať tesnenie proti výparom.
 - Skontrolujte, či je horák neporušený, či nevykazuje žiadne deformácie alebo rezy a či je správne pripojený k plynovému vedeniu; inak ho treba vymeniť.
 - Vizualne skontrolovať, či vývod bezpečnostného vodovodného ventilu nie je upchatý.
 - Skontrolujte, či je expanzná nádoba naplnená na 1,0 bar po uvoľnení tlaku v systéme na nulu (podľa údajov na manometri zariadenia).
 - Preveriť, či je statický tlak v systéme (za studena a po opätovnom napuštění systému pomocou plniaceho kohútika) v rozsahu 1 až 1,2 bar.
 - Vizualne overte, či bezpečnostné a kontrolné zariadenia nie sú poškodené.
 - Skontrolovať stav a celistvosť elektrického systému, a to predovšetkým:
 - káble elektrického napájania musia byť uložené v priechodkách;
 - nesmú na nich byť stopy po spálení alebo zadymení.
 - Skontrolovať pravidelnosť zapalovania a fungovania.
 - Skontrolujte CO_2/O_2 pomocou funkcie kominára pri referenčných výkonoch zadaním parametrov uvedených v nasledujúcich tabuľkách. Pri zistení hodnôt mimo uvedenej tolerancie znovu skontrolujte kalibráciu.
 - Preveriť správne fungovanie riadiacich a ovládacích prvkov spotrebiča, a to predovšetkým:
 - Zásah regulačných sond systému;
 - zásah regulačného termostatu TUV (pri kombinácii s jednotkou zásobníka).
 - Skontrolovať tesnosť plynového okruhu spotrebiča a vnútorného zariadenia.
 - Skontrolujte zásah zariadenia proti nedostatočnej kontrole plameňa ionizačného plynu; skontrolujte, či je čas jeho zásahu 5 sekúnd.
 - Skontrolujte spätný ventil spalín na výstupe ventilátora (vo vnútri jednotky).
 - Skontrolujte a v prípade potreby vyčistite sifón spätného ventilu spalín, ktorý sa nachádza v dymovodoch zariadení $C_{(10)}$ - $C_{(12)}$.
- Ak je potrebné odstrániť spätnú klapku dymovodu umiestnenú v komíne kvôli kontrole a čisteniu, je potrebné dočasne upchať odtokovú rúru pripojenú na spoločný dymovod. Zabráni sa tak návratu dymu z iných zariadení pripojených k samotnému dymovodu.

Victrix Extra 12 Plus

Typ plynu	CO ₂ pri Q. nominálna	CO ₂ pri Q. Zapnutie	CO ₂ pri Q. Minimálna
G20	8,8 (8,3 ÷ 9,3)	8,8 (8,3 ÷ 9,3)	8,8 (8,3 ÷ 9,3)
G31	10,0 (9,5 ÷ 10,5)	10,0 (9,5 ÷ 10,5)	9,5 (9,0 ÷ 10,0)

Typ plynu	O ₂ pri menovitom mn.	O ₂ pri Mn. zapnutí	O ₂ a min. mn.
G20	5,1 (6,0 ÷ 4,2)	5,1 (6,0 ÷ 4,2)	5,1 (6,0 ÷ 4,2)

Victrix Extra 24 Plus

Typ plynu	CO ₂ pri Q. nominálna	CO ₂ pri Q. Zapnutie	CO ₂ pri Q. Minimálna
G20	8,8 (8,3 ÷ 9,3)	8,8 (8,3 ÷ 9,3)	8,8 (8,3 ÷ 9,3)
G31	10,0 (9,5 ÷ 10,5)	10,0 (9,5 ÷ 10,5)	9,5 (9,0 ÷ 10,0)

Typ plynu	O ₂ pri menovitom mn.	O ₂ pri Mn. zapnutí	O ₂ a min. mn.
G20	5,1 (6,0 ÷ 4,2)	5,1 (6,0 ÷ 4,2)	5,1 (6,0 ÷ 4,2)

Victrix Extra 35 Plus

Typ plynu	CO ₂ pri Q. nominálna	CO ₂ pri Q. Zapnutie	CO ₂ pri Q. Minimálna
G20	8,8 (8,3 ÷ 9,3)	8,8 (8,3 ÷ 9,3)	8,8 (8,3 ÷ 9,3)
G31	10,0 (9,5 ÷ 10,5)	10,0 (9,5 ÷ 10,5)	9,5 (9,0 ÷ 10,0)

Typ plynu	O ₂ pri menovitom mn.	O ₂ pri Mn. zapnutí	O ₂ a min. mn.
G20	5,1 (6,0 ÷ 4,2)	5,1 (6,0 ÷ 4,2)	5,1 (6,0 ÷ 4,2)



Ak sa plánuje inštalácia pripravená na použitie vodíka s percentuálnym podielom H₂ do 20 % (s ohľadom na plyn distribuovaný v distribučnej sieti podľa platných miestnych predpisov), všetky kalibračné operácie jednotky sa musia vzťahovať na hodnoty O₂ uvedené v tabuľke vyššie.



Okrem ročnej údržby je potrebné vykonať kontrolu energetickej účinnosti tepelného zariadenia v intervaloch a spôsobom určenými platnou technickou legislatívou.

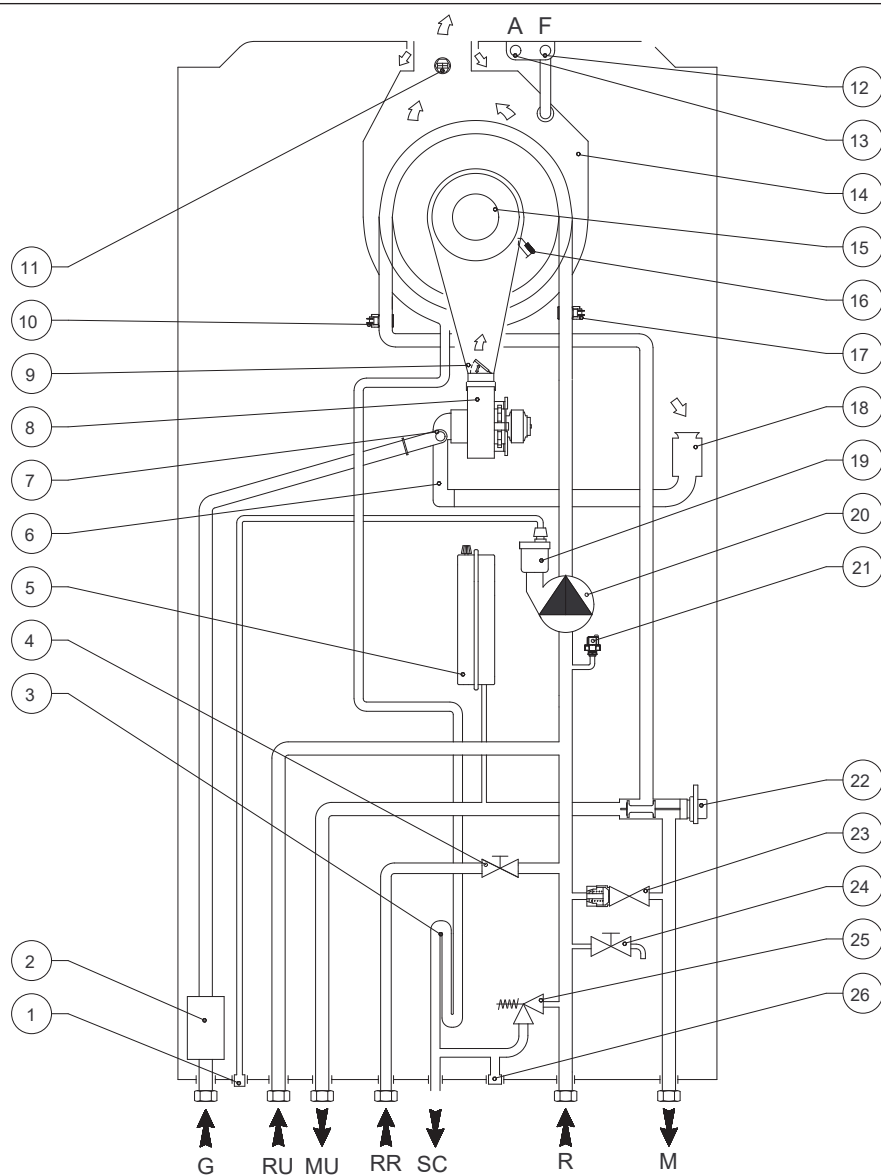


Ak sa pri nastavovaní nominálnej a minimálnej kvóty nedosiahnu hodnoty O₂, postup automatickej kalibrácie sa musí zopakovať. Ak po tejto operácii hodnoty stále nie sú v uvedených rozsahoch, nie sú potrebné žiadne ďalšie úpravy.



V prípade ročnej kontroly zariadenia musí byť maximálna hodnota CO nižšia ako 700 ppm (0 % O₂). Ak je hodnota CO vyššia, zariadenie si vyžaduje údržbu/opravu.

3.4 HYDRAULICKÁ SCHÉMA



Vysvetlivky (Obr. 52):

- 1 - Výstup odvzdušňovacieho ventilu
- 2 - Plynový ventil
- 3 - Sifón pre vypúšťanie kondenzátu
- 4 - Plniaci kohútik zariadenia
- 5 - Expanzná nádoba zariadenia
- 6 - Zmiešavač vzduchu a plynu
- 7 - Plynová membrána
- 8 - Ventilátor
- 9 - Spätný ventil spalín
- 10 - Sonda na výstupe modulu
- 11 - Dvojitá sonda spalín
- 12 - Otvor pre analýzu spalín (F)
- 13 - Otvor pre analýzu vzduchu (A)
- 14 - Kondenzačný primárny výmenník
- 15 - Horák
- 16 - Zapaľovacia-detekčná sviečka
- 17 - Sona na návrate zo zariadenia

- 18 - Potrebie pre nasávanie vzduchu
 - 19 - Odvzdušňovací ventil
 - 20 - Obehové čerpadlo zariadenia
 - 21 - Regulátor tlaku
 - 22 - Trojcestný motorizovaný ventil
 - 23 - By-pass
 - 24 - Vypúšťací kohútik zariadenia
 - 25 - Bezpečnostný ventil 3 bar
 - 26 - Signalizačná prípojka bezpečnostného vypúšťacieho ventilu 3 bar
-
- G - Prívod plynu
 - RU - Spiatočka zo zásobníka TÚV
 - MU - Výstup do zásobníka TÚV
 - RR - Plnenie systému
 - SC - Vypúšťanie kondenzátu
 - M - Výstup do systému
 - R - Spiatočka zo systému

TECHNICKÉ ÚDAJE

Vysvetlivky (Obr. 53):

- A35 - Dotyková klávesnica
- B1 - Sonda na vstupe do zariadenia
- B2 - Sonda úžitkovej vody (voliteľný prvok)
- B4 - Vonkajšia sonda (voliteľná)
- B5 - Sona na návrate zo zariadenia
- B8 - Tlakomer zariadenia
- B27 - Dvojitý snímač spalín
- DIM BUS - DIM ERP (voliteľné príslušenstvo) alebo zónová súprava
- E3 - Meracia zapalovacia sviečka
- IMG BUS - CAR^{V2} (voliteľné príslušenstvo) alebo Smartech Plus (voliteľné príslušenstvo) alebo vzdialené komerčné OT (voliteľné príslušenstvo)
- K70 - Multifunkčné relé

SERVISNÝ TECHNIK

MODBUS - Dominus (voliteľné príslušenstvo) alebo B.M.S.

- M1 - Obehové čerpadlo kotla
- M20 - Ventilátor
- M30 - Krokový motor pre trojcestný ventil
- R8 - Odpor blokovania funkcie zásobníka
- S20 - Izbový termostat (voliteľný)
- X40 - Mostík izbového termostatu
- X70 - Prepojovací mostík bezp. termostatu B.T.
- Y1 - Plynový ventil

POUŽÍVATEL

Vysvetlivky kódov farieb (Obr. 53):

- BK - Čierna
- BL - Modrá
- BR - Hnedá
- G - Zelená
- GY - Šedá
- OR - Oranžová
- P - Fialová
- R - Červená
- W - Biela
- Y - Žltá
- G/Y - Žltá/Zelená

INŠTALAČNÝ TECHNIK

Prípadný termostat prostredia On/Off sa pripojí k svorkám 40 a 41 po odstránení mostíka X40.

Prípadná riadiaca jednotka CAR^{V2} musí byť zapojená na svorky 44 a 41, s dodržaním polaritý **bez odstránenia mostíka X40**.

Zásobníková jednotka: zariadenie je pripravené na pripojenie k zásobníkovej jednotke, príslušný snímač TÚV (voliteľný) sa musí pripojiť na svorky 47 - 48 svorkovnice (umiestnenej v prístrojovej doske) odstránením rezistora R8.

3.6 VYMENITELNÁ PAMÄŤ

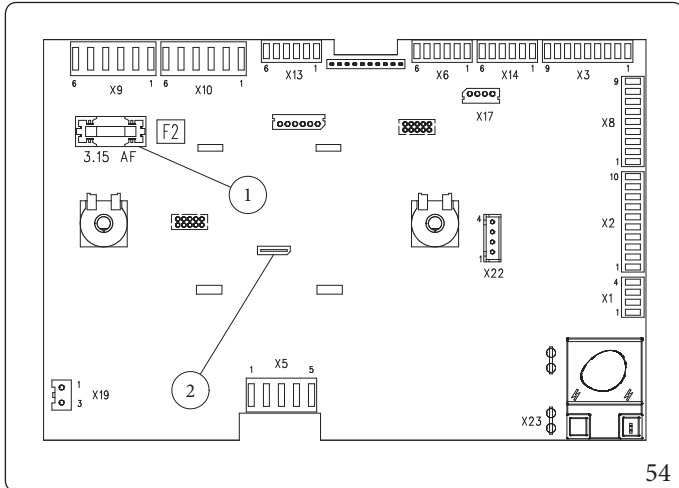


Výmena pamäte sa musí vykonať po odpojení všetkých elektrických pripojení elektronickej karty.

Elektronická karta

Elektronická karta je vybavená vymeniteľnou pamäťou (Odk. 2 Obr.54) v rámci ktorého sa zaznamenávajú všetky parametre ovládanie a prispôsobenie zariadenia.

V prípade výmeny elektronickej karty je možné znovu použiť pamäť vymenenej karty, čím sa zabráni opätovnej konfigurácii kotla.



Vysvetlivky (Obr. 54):

- 1 - Rýchla poisťka 3,15 250 V typu F
- 2 - Vymeniteľná pamäť sivej farby (A19)

3.7 PRÍPADNÉ PROBLÉMY A ICH PRÍČINY



Zásahy údržby musí vykonávať kvalifikovaná spoločnosť (napríklad autorizované stredisko technickej pomoci).

Problém	Možné príčiny	Riešenia
Zápach plynu	Je spôsobený únikmi z potrubí plynového okruhu.	Skontrolujte tesnosť prírodného plynového okruhu.
Opakované zablokovania zapnutia	Absencia plynu. Upchatý výpusť kondenzátu.	Skontrolujte, či je prítomný tlak v sieti a či je prírodný plynový ventil otvorený. Obnovte činnosť odvodu kondenzátu tak, že skontrolujete, či kondenzát nenarušil: komponenty spaľovania, ventilátor a plynový ventil. Skontrolujte funkčnosť snímača kondenzátu.
Spaľovanie je nepravidelné alebo je spotrebič hlučný	Znečistený horák, upchatý primárny výmenník, nesprávne parametre spaľovania, nesprávne nainštalovaný koncový diel nasávania-odvodu.	Skontrolujte uvedené komponenty.
Časté zásahy funkcie bezpečnostného termostatu nadmernej teploty	Nedostatok vody v kotli, nízky obeh vody vo vykurovaní alebo zablokované obehové čerpadlo (Ods. 1.32).	Skontrolujte na manometri, či je tlak vykurovania v zhode s uvedenými limitmi. Skontrolujte, či nie sú všetky ventily na radiátoroch uzatvorené a či obehové čerpadlo funguje.
Upchatý sifón	Nános nečistôt alebo produktov spaľovania v jeho vnútri.	Skontrolujte, či sa v ňom nenachádzajú zvyšky materiálu, ktoré by mohli brániť prechodu kondenzátu.
Upchatý výmenník	Môže sa jednať o následok upchatého sifónu.	Skontrolujte, či sa v ňom nenachádzajú zvyšky materiálu, ktoré by mohli brániť prechodu kondenzátu.
Nezvyčajné zvuky v zariadení	Prítomnosť vzduchu vnútri zariadenia.	Skontrolujte, či je tlak systému a predbežné plnenie expanznej nádoby v prednastavených medziach. Hodnota predbežného plnenia expanznej nádoby musí byť 100 kPa, hodnota tlaku systému musí byť medzi 1 a 1,2 baru.

3.8 PRESTAVBA SPOTREBIČA V PRÍPADE ZMENY TYPU PLYNU



Operácia prispôsobenia typu plynu musí byť zverená autorizovanej spoločnosti (napríklad autorizovanému stredisku technickej pomoci).

Postup výmeny plynu vyžaduje:

- V programovacom menu „G“ vyberte typ plynu výberom „nG“ pre zemný plyn a „LG“ pre kvapalný plyn GPL (Ods. 3.13).
- Vykonajte automatickú kalibráciu (Ods. 3.10). Skontrolujte hodnoty CO₂ prostredníctvom funkcie kontroly komína pri troch referenčných výkonoch (Ods. 3.3). Ak je potrebné upraviť hodnoty CO₂, vykonajte manuálnu kalibráciu (Ods. 3.11).
- Po vykonaní zmeny nalepte na identifikačný štítok (Obr. 8) nálepku obsahujúcu údaje o zmenenom plyne v pripojovacej krabici.



Len pre model Victrix Extra 12 Plus: v prípade nastavenia na plyn LPG nalepte na výrobný štítok nálepku s príslušným minimálnym výkonom obsiahnutým v záručnej jednotke (Obr. 8).

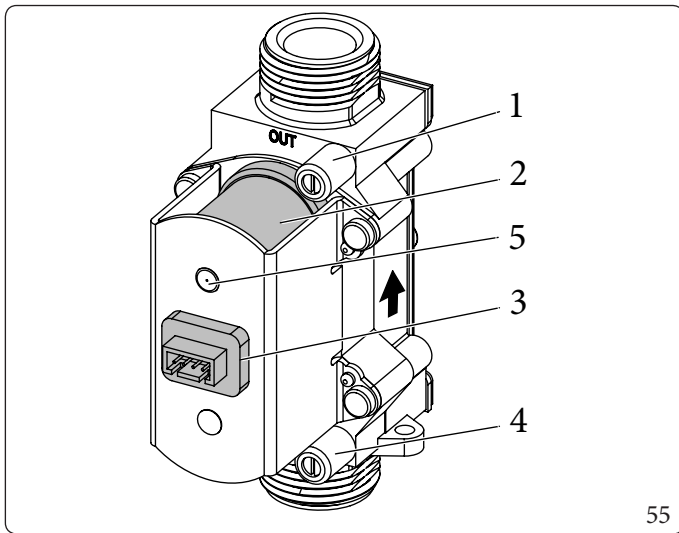
Tieto regulácie sa musia vzťahovať na typ používaného plynu, dodržiujúc indikácie uvedené v tabuľke (Ods. 4.2).

Kontroly, ktoré treba vykonať po prechode na iný druh plynu.

Po kontrole, či prechod na iný typ plynu a kalibrácia boli úspešné, je potrebné overiť, či:

- nedochádza k návratu plameňa v spaľovacej komore;
- či plameň horáka nie je príliš vysoký a či je stabilný (neoddeľuje sa od horáka);

Ventil GASSGV 100 B&P



Vysvetlivky (Obr. 55):

- 1 - Tlakový uzáver na výstupe z plynového ventilu
- 2 - Cievka
- 3 - Káblový konektor
- 4 - Tlakový uzáver na vstupe do plynového ventilu
- 5 - P. Odk. (Referenčný tlak)



Riziko poškodenia materiálov v dôsledku sprejov a kvapalín pre vyhľadávanie netesností

Spreje a kvapaliny pre vyhľadávanie netesností upchávajú referenčný otvor (Obr. 55) plynového ventilu, čím ho nenávratne poškodia.

Počas inštalácie a opravy nestríekajte spreje ani kvapaliny do hornej časti plynového ventilu (strana elektrického pripojenia).

3.9 TYPY KALIBRÁCIE S VÝMENOU KOMPONENTU

V prípade mimoriadnej údržby spotrebiča s výmenou komponentu ako je elektronická doska (ak nie je znovu vložená vymeniteľná pamäť z nahradenej dosky), komponentov vzduchového a plynového okruhu a komponentov na monitorovanie plameňa, je nutné vykonať kalibráciu spotrebiča.

Vyberte typ kalibrácie, ktorú chcete vykonať, ako je uvedené v nasledujúcej tabuľke.

Vymenený komponent	Typ potrebnej kalibrácie
Plynový ventil	Automatická kalibrácia
Ventilátor	Automatická kalibrácia
Horák	1 Automatická kalibrácia 2 Možná manuálna kalibrácia s overením hodnôt CO ₂
Sviečka zapalovania/detekčná sviečka	1 Automatická kalibrácia 2 Možná manuálna kalibrácia s overením hodnôt CO ₂
Elektronická karta (Nová elektronická karta bez obnovy vymeniteľnej pamäte)	Obnoviť parametre 1 Automatická kalibrácia 2 Možná manuálna kalibrácia s overením hodnôt CO ₂
Elektronická karta (Obnovenie z vymeniteľnej pamäte s nastavením parametrov kotla z vymenenej karty)	Nie je potrebná žiadna kalibrácia.

3.10 FUNKCIA AUTOMATICKEJ KALIBRÁCIE (TA)

Táto funkcia umožňuje nastaviť spotrebič automaticky bez potreby alebo nevyhnutnosti meniť zistené parametre. „Automatická kalibrácia“ sa používa po zmene parametrov alebo výmene komponentov (Ods. 3.9).

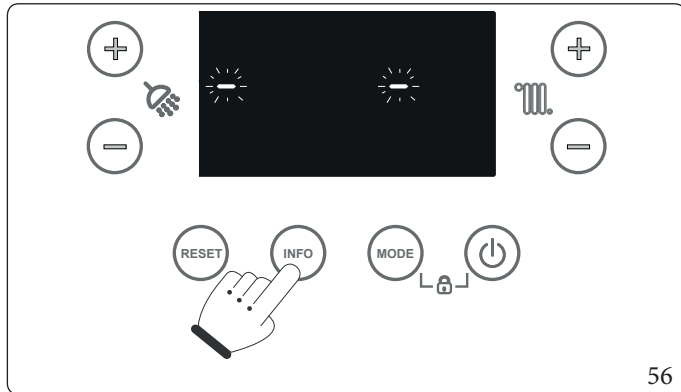


Pred vykonaním kompletnej kalibrácie sa uistite, či boli splnené všetky požiadavky uvedené v (Ods. 1.28 - 1.29).

V prípade prítomnosti anomálie „62“ alebo „72“ (Ods. 2.5): v takýchto prípadoch sa musí vykonať automatická kalibrácia. Ak chcete zlikvidovať celú energiu na prípravu teplej úžitkovej vody, nastavte nastavenie TÚV na maximum. Potom aktivujte funkciu „automatickej kalibrácie“ a otvorte kohútik s horúcou vodou.

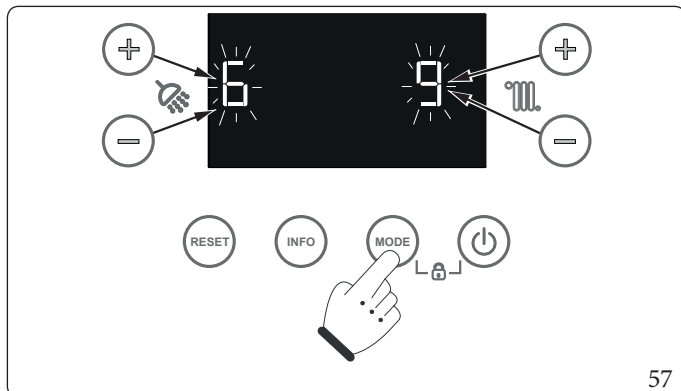
Funkciu možno aktivovať v ponuke Špeciálne funkcie výberom položky „tA“.

Ak je vybraný režim OFF alebo pohotovostný režim, funkciu nie je možné aktivovať.



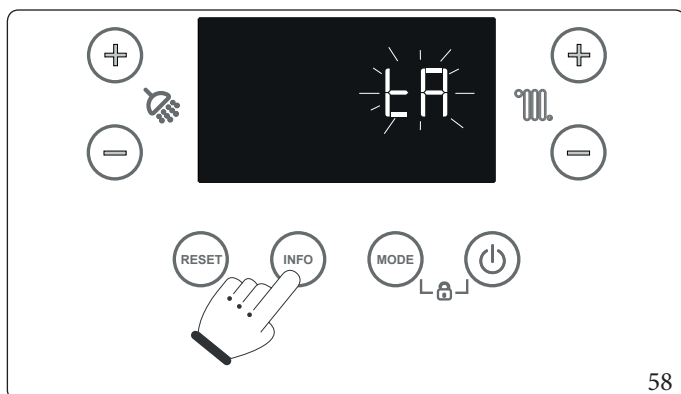
56

Pre prístup k funkcii automatickej kalibrácie je potrebné stlačiť a podržať tlačidlo „INFO“ dlhšie ako 5 sekúnd; na displeji sa zobrazia dve blikajúce pomlčky „-“ a je potrebné zadať heslo (🔒) pre prístup do programovacích menu.



57

Na zadanie ľavej číslice použite tlačidlá +/- (5-6) pre reguláciu teploty TÚV (🔥) na zadanie pravej číslice použite tlačidlá +/- (7-8) pre reguláciu teploty vykurovania (🔥). Heslo potvrdíte stlačením tlačidla REŽIM.



58

Po vstupe do ponuky stláčajte tlačidlo INFO, kým sa nezobrazí blikajúci nápis „tA“. Potvrďte stlačením REŽIM.



Po aktivácii funkcie sa na obrazovke zobrazí „tA“ a „MA/AC/Mi“ a symbol (⚡), ktorý bliká.



Po aktivácii funkcie začne blikáť servisný symbol (⚡). Na čísliciach vľavo sa zobrazuje „tM“, zatiaľ čo na čísliciach vpravo sa zobrazuje teplota prietoku striedavo s označením (MA, AC, Mi) aktuálnej fázy, v závislosti od priebehu kalibrácie. Blikajúce symboly (⚡) alebo (⚡) označujú, v ktorom obvode sa likviduje energia vyrobená počas kalibrácie. Stlačením tlačidla Reset môžete funkciu predčasne ukončiť.

Kalibračná funkcia sa automaticky ukončí vrátením zariadenia do stavu, v ktorom bolo pred aktiváciou. Nie je potrebná žiadna interakcia so zariadením: funkcia je plne automatická.

3.11 FUNKCIA MANUÁLNEJ KALIBRÁCIE (TM)



Pred vykonaním kompletnej kalibrácie sa uistite, či boli splnené všetky požiadavky uvedené v Ods. 1.28 a 1.29).

Manuálna kalibrácia by sa mala vykonať **len** na miernu korekciu hodnôt C_2 , **po automatickej kalibrácii**.

V rôznych fázach kalibrácie je možné kontrolovať správnu hodnotu CO_2 a prípadne ju opraviť tak, aby sa získali hodnoty uvedené v Ods. 3.3.

Energia vyrobená počas aktívnej funkcie sa odvádza cez vykurovací okruh, ak je vypnutá príprava TÚV; ubezpečte sa, že sú na zariadení otvorené ventily, ktoré nie sú ovládané cez spotrebič.

Ak chcete zlikvidovať celú energiu na prípravu teplej úžitkovej vody, nastavte nastavenie TÚV na maximum. Potom aktivujte funkciu a otvorte kohútik s teplou vodou.

Kalibrácia zahŕňa rôzne fázy:

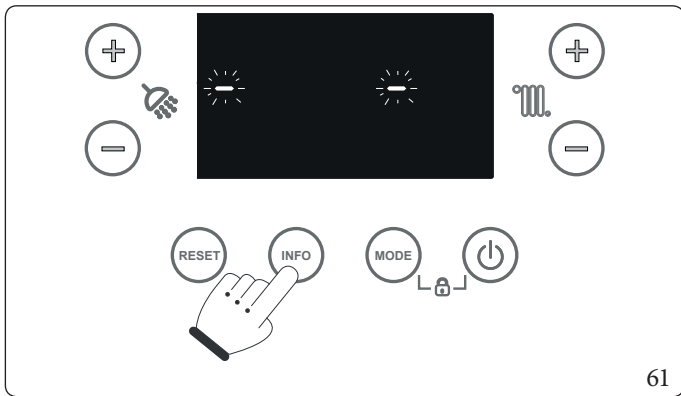
- Kalibrácia menovitého výkonu (MA);
- Kalibrácia zapaľovacieho výkonu (AC);
- Kalibrácia minimálneho výkonu (Mi).

Po dokončení funkcie alebo po uplynutí 15-minútového časovača sa funkcia ukončí a vráti sa do východiskového stavu.

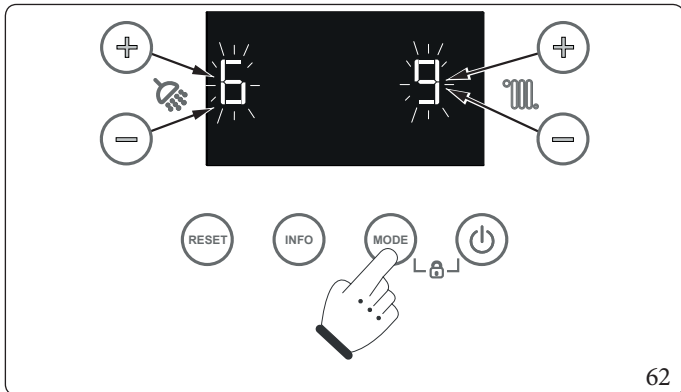
Aktivácia manuálnej kalibrácie.

Funkciu je možné aktivovať v ponuke špeciálnych funkcií (Ods. 3.14) výberom položky „tM“.

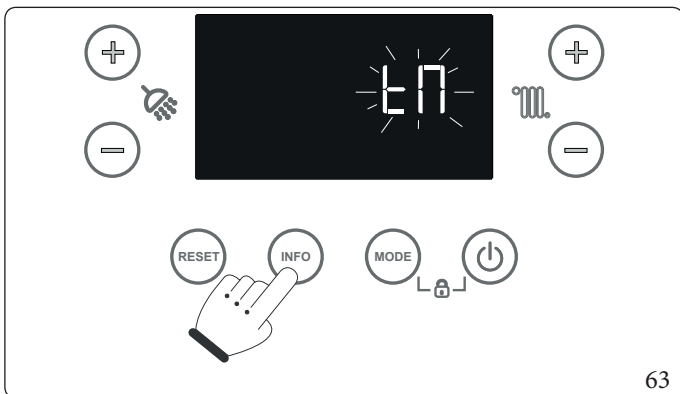
Ak je vybraný režim OFF a pohotovostný režim, funkciu nie je možné aktivovať.



Pre prístup k funkcii manuálnej kalibrácie je potrebné stlačiť a podržať tlačidlo „INFO“ dlhšie ako 5 sekúnd; na displeji sa zobrazia dve blikajúce pomlčky „-“ a je potrebné zadať heslo (🔒) pre prístup do programovacích menu.

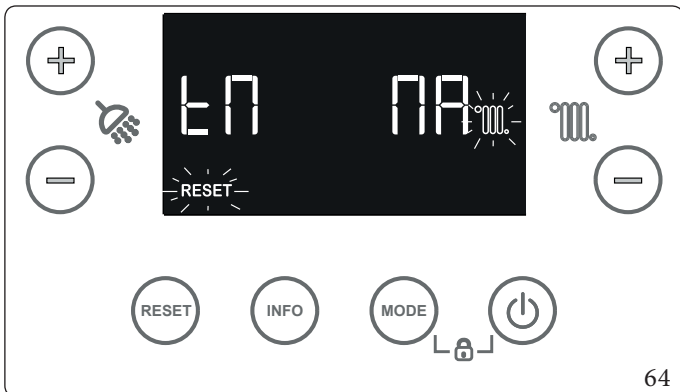


Na zadanie ľavej číslice použite tlačidlá +/- (5-6) pre reguláciu teploty TÚV (💡); na zadanie pravej číslice použite tlačidlá +/- (7-8) pre reguláciu teploty vykurovania (🔥). Heslo potvrdíte stlačením tlačidla REŽIM.



63

Po vstupe do ponuky stláčajte tlačidlo INFO, kým sa nezobrazí blikajúci nápis „tM“. Potvrďte stlačením REŽIM.



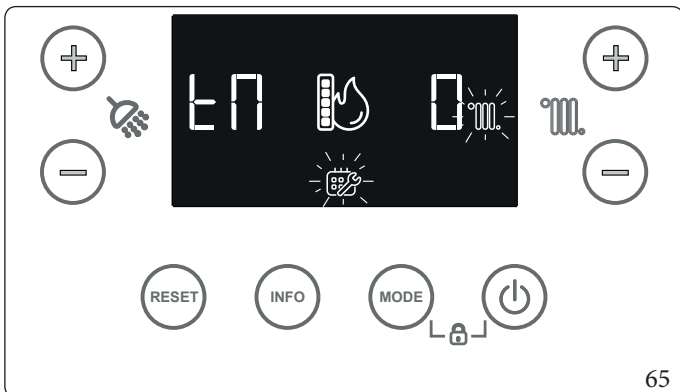
64

Po aktivácii funkcie začne blikať servisný symbol (🔧). Na čísliciach vľavo sa zobrazuje „tM“, zatiaľ čo na čísliciach vpravo sa zobrazuje teplota prietoku striedavo s označením (MA, AC, Mi) aktuálnej fázy.

Blikajúce symboly (🔧) alebo (🔥) označujú, v ktorom obvode sa likviduje energia vyrobená počas kalibrácie.

Po zapnutí kotla sa zobrazí blikajúci symbol (🔧).

Stlačením tlačidla Reset môžete funkciu predčasne ukončiť.

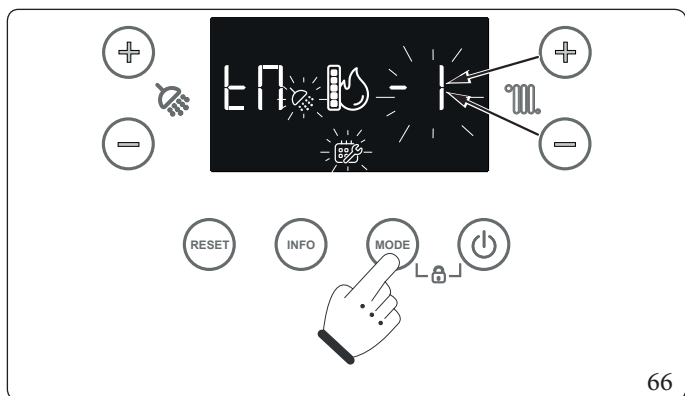


65

Keď sa systém stabilizuje a dosiahne plameň nastavený pre aktuálnu fázu, symbol (🔧) sa ustáli a na pravej číslici sa objaví „0“.



Za týchto podmienok možno merať hodnotu spaľovania (CO₂) súvisiacu s dodaním maximálneho menovitého výkonu (MA), stredného zapalovania (Ac) a minimálneho zapalovania (Mi)



Je teda možné:

- prejdite na ďalší krok kalibrácie stlačením tlačidla REŽIM;
- **(IBA AK JE TO POTREBNÉ)** zmeňte nastavenú hodnotu plameňa, aby ste korigovali hodnotu CO₂. (Zvýšenie nastavenej hodnoty plameňa zníži hodnotu CO₂). Stlačením tlačidiel +/- (7-8) nastavte teplotu vykurovania (°C) výberom hodnoty medzi -1, 0 a 1 (zmenená hodnota bude blikať). Hodnotu potvrdíte stlačením tlačidla MODE (symbol začne blikať a na pravej číslici sa opäť zobrazí údaj (MA, AC, Mi) aktuálnej fázy striedajúcej sa s teplotou prietoku).

Po dosiahnutí novej nastavenej hodnoty plameňa sa symbol opäť zafixuje a na pravej číslici sa objaví predtým nastavená hodnota. Stlačením tlačidla MODE je možné prejsť na ďalší krok alebo vykonať ďalšiu korekciu rovnakým spôsobom znížením alebo zvýšením nastavenej hodnoty plameňa o ďalšiu jednotku (maximálne -5 ÷ +5).

Postup sa ukončí buď automaticky po uplynutí maximálneho času, alebo stlačením tlačidla REŽIM po dokončení posledného kroku kalibrácie (Mi), pričom blika číslica potvrdzujúca úspešnú kalibráciu.

Ak chcete postup ukončiť skôr, stlačte tlačidlo RESET.

3.12 TEST DYMOVODOV



Pred začatím testovania sa uistite, či je sifón na odtok kondenzátu správne naplnený a či sa v okruhu nasávania vzduchu a odvádzania dymov nevyskytujú žiadne prekážky druhu, či je vzduchotesná komora dokonale uzatvorená a je už nainštalovaný celý systém odvodu spalín.

Tento test umožňuje posúdiť a v prípade potreby upraviť otáčky ventilátora podľa dĺžky inštalovaného komína. Ak chcete vykonať test dymu, aktivujte funkciu testu dymu FU v ponuke špeciálnych funkcií (Ods. 3.14 a 3.18). Na určenie hodnoty, ktorá sa má nastaviť v parametri „F.0“, vykonajte meranie ΔP počas „Skúšky dymovodu“. Skontrolujte ΔP medzi dvoma zátkami prívodu spalín (Ods. 1.34) a nastavte parameter „F.0“ podľa nižšie uvedených hodnôt:

Victrix Extra 12 Plus	
Parameter	ΔP
F.0=0	< 165 Pa
F.0=1	> 165 Pa
F.0=2	> 215 Pa
Hodnota zistená pri prvej kontrole	

Victrix Extra 24 Plus	
Parameter	ΔP
F.0=0	< 158 Pa
F.0=1	> 158 Pa
F.0=2	> 204 Pa
Hodnota zistená pri prvej kontrole	

Victrix Extra 35 Plus	
Parameter	ΔP
F.0=0	< 173 Pa
F.0=1	> 173 Pa
F.0=2	> 228 Pa
Hodnota zistená pri prvej kontrole	

Funkcia sa ukončí po 15 minútach alebo voľbou Reset.



Tento postup sa nesmie vykonať v prípade inštalácie $C_{(10)}$ - $C_{(12)}$. V takom prípade sa musí ponechať parameter F.0 = 0 a nastaviť parameter F.1 = 1.



Merania sa musia vykonávať s utesnením otvorov pre analyzátory dymov, aby bol systém vzduchotesný.

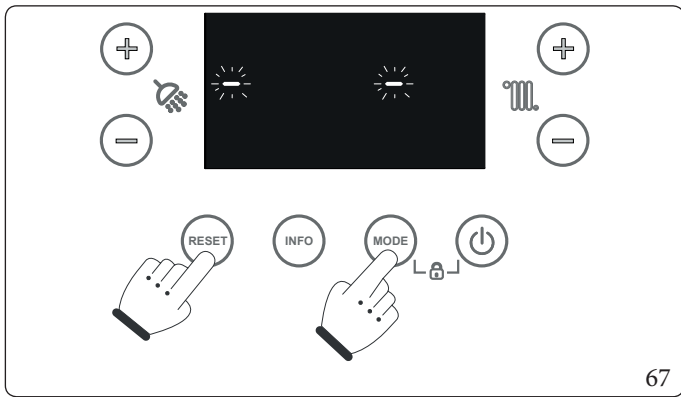


V prípade poruchy spotrebiča môžete vykonať testovanie dymovodu, aby ste zistili, či nie sú prítomné žiadne prekážky v systéme dymovodu. Hodnoty odlišné od tých, ktoré sú vo vyššie uvedených tabuľkách, svedčia o poruche odťahového systému, najmä odvode spalín s nadmernými stratami alebo o upchatom systéme.

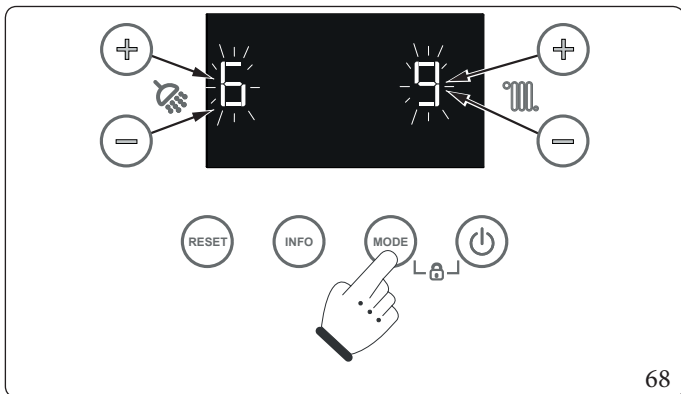
3.13 PROGRAMOVANIE ELEKTRONICKEJ KARTY

Prístroj je pripravený na prípadné programovanie určitých prevádzkových parametrov.

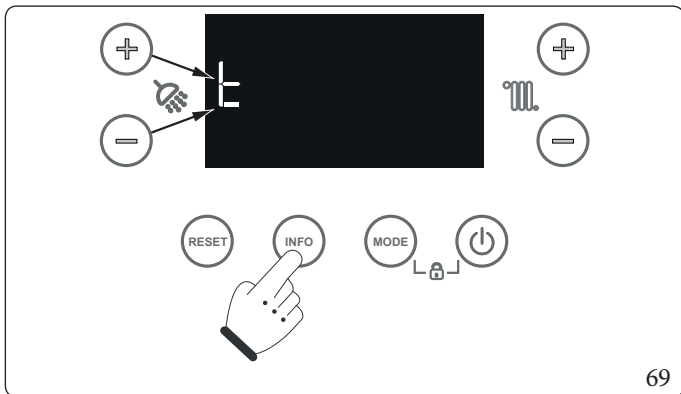
Úpravou týchto parametrov, ako je popísané nižšie, môžete prístroj prispôsobiť svojim špecifickým potrebám.



Pre vstup do fázy programovanie je treba stlačiť a podržať stlačené na aspoň 5 sekúnd tlačidlá „REŽIM“ a „RESET“, na displeji sa zobrazia dve blikajúce pomlčky „-“. Je nutné zadať heslo (69) pre prístup k programovaciemu menu.



Na zadanie ľavej číslice použite tlačidlá +/- (5-6) pre reguláciu teploty TUV (☼) na zadanie pravej číslice použite tlačidlá +/- (7-8) pre reguláciu teploty vykurovania (🔥). Heslo potvrdíte stlačením tlačidla REŽIM.

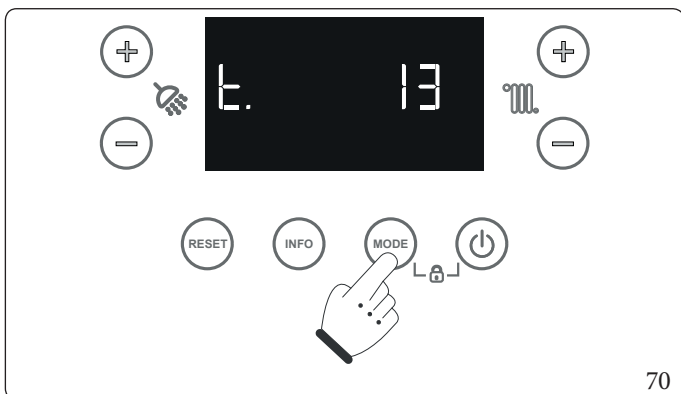


Po vstupe do menu sa zobrazí rad parametrov.

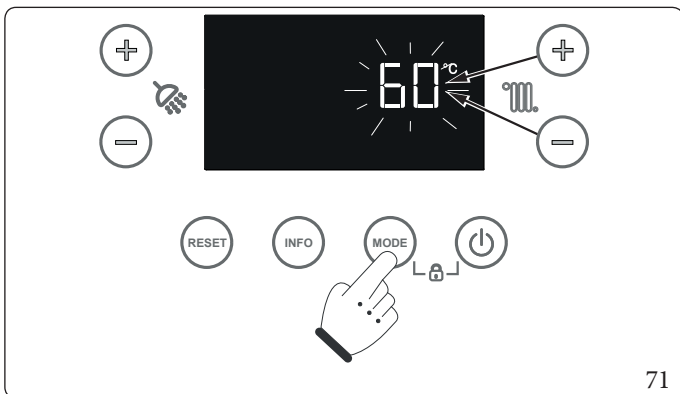
Stlačením tlačidla „INFO“ prechádzajte zoznamom rozsahov parametrov.

Prechádzanie zoznamu rodín parametrov prebieha v kruhovom režime: G→P→t→A→G→P→...

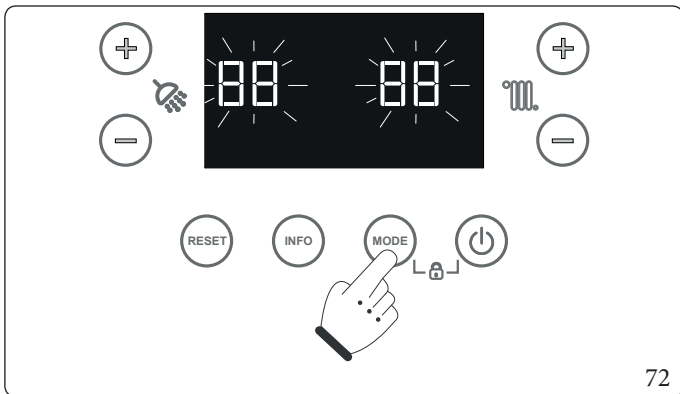
Po výbere požadovanej série (napr. t) stlačte tlačidlo „REŽIM“ na potvrdenie a zadanie série.



Po vstupe do série stlačte „INFO“, aby ste prešli zoznamom parametrov a vybrali požadovaný parameter (napr. t.13). Potom stlačte tlačidlo „REŽIM“ na potvrdenie a zobrazenie hodnoty.



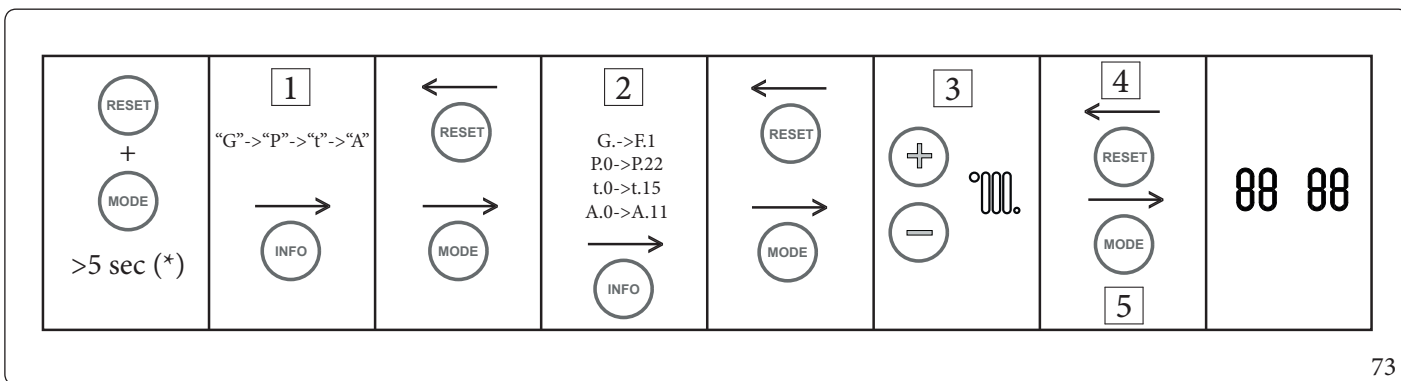
Ak je parameter modifikovateľný, je možné ho zmeniť pomocou tlačidiel +/- (7-8) pre reguláciu teploty vykurovania (°C).



Po zmene môžete novú hodnotu uložiť stlačením tlačidla „REŽIM“. Na potvrdenie uloženia sa zobrazí blikajúca správa „88“.

Stlačením tlačidla RESET, ako aj uplynutím 15-minútového časového limitu, sa ukončí ponuka konfigurácie.

Sekvencia fáz programovania.



Vysvetlivky (Obr. 73):

- 1 - Výber rodiny parametrov
- 2 - Výber parametra
- 3 - Hodnota parametra
- 4 - Bez uloženia
- 5 - Uložiť
- (*) - sekundy

Elenco parametri famiglia G.

Ak chcete vstúpiť do parametrov série G, stlačte tlačidlo „REŽIM“, keď je zobrazený symbol G. Zobrazí sa „G“.

Ak chcete prechádzať podmenu parametrov série G, stlačte „INFO“.

Victrix Extra 12 Plus

Id Parameter	Parameter	Popis	Rozsah	Východiskové nastavenie	Prispôsobená hodnota
G.	Typ plynu	Zobrazenie typu plynu: nG (metán) alebo LG (LPG)	nG-LG-AP	nG	
n.	Model kotla	Definuje model kotla	0-20*	3	
S.0	Minimálny počet otáčok ventilátora	Definuje prevádzkové otáčky ventilátora pri minimálnom výkone	700-3000	1650	
S.1	Maximálny počet otáčok ventilátora	Definuje prevádzkové otáčky ventilátora pri maximálnom výkone	2000-8300	3525	
S.2	Počet otáčok ventilátora vo fáze zapalovania	Definuje prevádzkovú rýchlosť ventilátora vo fázi zapalovania	2000-4500	3800	
F.0	Dĺžka dymovodov	Definuje dĺžku dymovodov (Ods.)	0-2	0	
F.1	Prítomnosť klapkového ventilu spalín (C ₍₁₀₎ - C ₍₁₂₎)	V prípade prítomnosti sa vykonajú automatické korekcie prevádzkového rozsahu ventilátora	0-1	0	

Victrix Extra 24 Plus

Id Parameter	Parameter	Popis	Rozsah	Východiskové nastavenie	Prispôsobená hodnota
G.	Typ plynu	Zobrazenie typu plynu: nG (metán) alebo LG (LPG)	nG-LG-AP	nG	
n.	Model kotla	Definuje model kotla	0-20*	1	
S.0	Minimálny počet otáčok ventilátora	Definuje prevádzkové otáčky ventilátora pri minimálnom výkone	700-3000	2200	
S.1	Maximálny počet otáčok ventilátora	Definuje prevádzkové otáčky ventilátora pri maximálnom výkone	2000-8300	6350	
S.2	Počet otáčok ventilátora vo fáze zapalovania	Definuje prevádzkovú rýchlosť ventilátora vo fázi zapalovania	2000-4500	3800	
F.0	Dĺžka dymovodov	Definuje dĺžku dymovodov (Ods.)	0-2	0	
F.1	Prítomnosť klapkového ventilu spalín (C ₍₁₀₎ - C ₍₁₂₎)	V prípade prítomnosti sa vykonajú automatické korekcie prevádzkového rozsahu ventilátora	0-1	0	

Victrix Extra 35 Plus

Id Parameter	Parameter	Popis	Rozsah	Východiskové nastavenie	Prispôsobená hodnota
G.	Typ plynu	Zobrazenie typu plynu: nG (metán) alebo LG (LPG)	nG-LG-AP	nG	
n.	Model kotla	Definuje model kotla	0-20*	1	
S.0	Minimálny počet otáčok ventilátora	Definuje prevádzkové otáčky ventilátora pri minimálnom výkone	700-3000	2200	
S.1	Maximálny počet otáčok ventilátora	Definuje prevádzkové otáčky ventilátora pri maximálnom výkone	2000-8300	7200	
S.2	Počet otáčok ventilátora vo fáze zapalovania	Definuje prevádzkovú rýchlosť ventilátora vo fázi zapalovania	2000-4500	3800	
F.0	Dĺžka dymovodov	Definuje dĺžku dymovodov (Ods.)	0-2	0	
F.1	Prítomnosť klapkového ventilu spalín (C ₍₁₀₎ - C ₍₁₂₎)	V prípade prítomnosti sa vykonajú automatické korekcie prevádzkového rozsahu ventilátora	0-1	0	



Ak sa parametre zmenia, zobrazia sa anomálie „E62“ alebo „E72“ a bude potrebná automatická kalibrácia.

Id Parameter	Parameter	Popis	Rozsah	Východiskové nastavenie	Hodnota prispôsobená
P.0	Max. výkon TUV	Definuje percento maximálneho výkonu kotla v úžitkovej fáze s ohľadom na maximálny dostupný výkon	0-100	PI12P: 39 PI24P: 100 PI35P: 100	
P.1	Min. vykurovania	Definuje minimálny výkon kotla vo fáze vykurovania v percentách	0-100	0	
P.2	Max. vykurovania	Definuje minimálny výkon kotla vo fáze vykurovania v percentách	0-100	PI12P: 39 PI24P: 80 PI35P: 96	
P.3	Chod obehového čerpadla	Obehové čerpadlo môže fungovať dvoma spôsobmi. 0: prerušovane: v režime „zima“ je obehové čerpadlo riadené izbovým termostatom alebo diaľkovým ovládaním. 1: nepretržite: v režime „zima“ je obehové čerpadlo stále napájané, a teda stále v prevádzke.	0-1	0	
P.4	Relé na karte (5-6)	0: OFF 1: Príkaz zóna 1 2: Príkaz zóna 2 3: Alarm 4: Nepoužíva sa 5: Nepoužíva sa 6: Fáza vykurovania aktívna 7: Nepoužíva sa 8: Externý trojcestný ventil 9: Obehové čerpadlo kotla 10: Aktivácia diaľkového chladienia 11: Recirkulácia zásobníka 12: Nepoužíva sa	0-12	0	
P.5	Relé 1 na reléovej karte (voliteľné príslušenstvo)	0: OFF 1: Príkaz zóna 1 2: Príkaz zóna 2 3: Alarm 4: Nepoužíva sa 5: Nepoužíva sa 6: Fáza vykurovania aktívna 7: Externý plynový ventil 8: Trojcestný ventil vonkajšieho zariadenia 9: Obehové čerpadlo kotla 10: Diaľková aktivácia chladiaceho zariadenia 11 Recirkulácia zásobníka	0-11	0	
P.6	Relé 2 na reléovej karte (voliteľné príslušenstvo)	Pozri poznámky Str.5	0-11	0	
P.7	Relé 3 na reléovej karte (voliteľné príslušenstvo)	Pozri poznámky Str.5	0-11	0	

V prípade parametrov P.4, P.5, P.6 a P.7, kde je už jedno relé nastavené na nenulovú hodnotu, ostatné parametre neakceptujú rovnakú konfiguráciu.

Id Parameter	Parameter	Popis	Rozsah	Východiskové nastavenie	Hodnota prispôsobená
P.8	Konfigurácia Stand-by/OFF	0: Ochrana proti zamrznutiu a zablokovaniu aktívna 1: Ochrana proti zamrznutiu vypnutá, ochrana proti zablokovaniu aktívna 2: Ochrana proti zamrznutiu a zablokovaniu vypnutá 3: Nepoužíva sa	0-3	0	
P.9	Korekcia údajov vonkajšej sondy	V prípade, že čítanie vonkajšej sondy nie je správne, je možné ju poopraviť, aby sa kompenzovali eventuálne vonkajšie faktory.	-9..9 (K)	0	
P.10	Nepoužíva sa	-	-	-	
P.11	Konfigurácia Vstup 1 (40-41)	Nastavenie nenulovej hodnoty nie je akceptované, ak sa funkcia už nachádza v inom vstupe (*): 0: OFF 1: izbový termostat zóny 1 generuje požiadavku na vykurovanie spolu s diaľkovým ovládaním (logika v AND). 2: izbový termostat zóny 1 generuje požiadavku na vykurovanie ako alternatívu k diaľkovému ovládaniu (logika v OR) 3: izbový termostat zóny 2 generuje požiadavku na vykurovanie ako alternatívu k diaľkovému ovládaniu (logika v OR) 4: Bezpečnostný termostat nízkej teploty	0-4	1	
P.12	Konfigurácia Vstup 2 (14-15)	Pozri poznámky Str. 11	0-4	4	
P.13	Konfigurácia Vstup 3 (1-2)	Nepoužíva sa	-	-	
P.14	Konfigurácia Vstup ImgBus (44-41)	Nastavenie inej hodnoty ako nula a jedna nie je akceptované, ak sa už nachádza v inom vstupe 0: Nepoužíva sa 1: ImgBus 2: TA zóna 1 3: TA zóna 2 4: Bezpečnostný termostat nízkej teploty	0-4	1	
P.15	Konfigurácia sondy (47-48)	0: OFF/Sonda zásobníka 1: Nie je k dispozícii 2: Nie je k dispozícii	0-2	Hodnota sa vyberie automaticky v závislosti od hodnoty nastavenej v parametri A.0	
P.16	Plánovaná údržba Servis	Nastavenie hodnoty v mesiacoch pri plánovanej údržbe. Po uplynutí nastavených mesiacov sa na displeji kotla zobrazí ikona (🔧) a na diaľkovom ovládači CAR ^{V2} sa zobrazí chyba 97. Prevádzka kotla zostáva zaručená. Na vynulovanie upozornenia je potrebné nastaviť parameter P.16 na „0“; potom je možné nastaviť nový mesačný interval pre ďalšiu plánovanú údržbu.	0-36	0	

(*) : pri pripojení karty DIM alebo zónovej karty na svorky 21, 40 a 41 musí byť nastavený parameter P.11 = 2.

Id Parameter	Parameter	Popis	Rozsah	Východiskové nastavenie	Hodnota prispôsobená
P.17	Protokol ImgBus	Nastavte dialógový protokol dostupný na svorkách 44-41 0: IMG BUS/DIM BUS. Tento režim vyberte pri pripojení diaľkového ovládania Immergas (napr.: CAR ^{V2} alebo DIM) na svorky 44/41 1: Tento režim vyberte pri pripojení komerčného diaľkového ovládania na svorky 44/41 (pri tejto voľbe zostáva na paneli kotla k dispozícii ovládanie nastavenia teplej vody a nastavenie max. prietoku vykurovania)	0-1	0	
P.18	Protokol Modbus	Nastavenie portu Modbus 0: Off 1: Dominus 2: BMS	0-2	0	
P.19	Adresa podriadeného zariadenia (pre BMS)	Identifikátor uzla (adresa podriadeného zariadenia)	1 ÷ 247	1	
P.20	Prenosová rýchlosť (pre BMS)	0: 1200 1: 2400 2: 4800 3: 9600 4: 19200 5: 38400	0-5	3	
P.21	Stop bity (pre BMS)	Nastavenie počtu stop bitov	1 ÷ 2	1	
P.22	Paritný bit (pre BMS)	0: Žiadny 1: Párny 2: Nepárny	0-2	1	

Id Parameter	Parameter	Popis	Rozsah	Východiskové nastavenie	Hodnota prispôsobená
t.0	Minimálna teplota nastavenia bodu vykurovania	Nastavenie limitu minimálnej teploty systému vykurovania k dispozícii	20..(t.1-5) (20-50)	20	
t.1	Maximálna teplota nastavenia bodu vykurovania	Nastavenie maximálneho limitu pri dostupnom nastavení vykurovania	(t.0+5)..85 (25-85)	85	
t.2	Režim Posilnenie (funkcia predhrievania Ods. 2.4)	0: Vždy vypnuté 1: Vždy zapnuté 2: Auto	-	-	
t.3	Časovanie solárneho oneskorenia	Nepoužíva sa	-	-	
t.4	Časovač prednosti TÚV	Nepoužíva sa	-	-	
t.5	Časovač zapnutia vykurovania	Kotol je vybavený elektronickým časovým spínačom, ktorý zabráňuje častému zapínaniu horáka vo fáze vykurovania.	0-600 sekúnd	180	
t.6	Načasovanie nábehu vykurovania	Vo fáze vykurovania vykoná kotol sériu naštartovaní na dosiahnutie maximálneho nastaveného výkonu.	0-840 sekúnd	180	
t.7	Oneskorený štart vykurovania na základe požiadaviek izbového termostatu alebo diaľkového ovládania	Kotol je nastavený na zapnutie okamžite po žiadosti. V prípade špecifických zariadení (napr.: zariadení rozdeľnom na zóny s termostatickými motorizovanými ventilmi atď.) môže byť nevyhnutné oneskoriť zapnutie.	0-600 sekúnd	0	
t.8	Osvetlenie displeja	Určuje spôsob osvetlenia displeja. 0: displej sa počas používania rozsvieti a po 15 sekundách nečinnosti zhasne; v prípade anomálie zostane displej maximálne rozsvietený. 1: osvetlenie displeja je vždy nízke. 2: osvetlenie displeja vždy vysoké.	0-2	0	

Id Parameter	Parameter	Popis	Rozsah	Východiskové nastavenie	Hodnota prispôsobená
t.9	Zobrazenie displeja	(pozri tabuľku nižšie)	0-2	2	
t.10	Nízka úroveň osvetlenia	Jas podsvietenia v úspornom režime v %	0 ÷ 100	20	
t.11	Úroveň zvuku bzučiaka	Hluk bzučiaka v %	0 ÷ 100	100	
t.12	Minimálna nastavená teplota TUV	Upraví minimálny limit nastavenia prípravy TUV v režime používateľa	10 ÷ (t.13-5)	10	
t.13	Maximálna nastavená teplota TUV	Upraví maximálny limit nastavenia prípravy TUV v režime používateľa	(t.12+5) ÷ 65	60	
t.14	Nepoužíva sa	-	-	-	
t.15	Zvýšenie teploty vypnutia prietoku	Zvýši teplotu vypnutia prietoku vo fáze zapnutia iba v priebehu prvých 60 sekúnd. Po detekcii signálu plameňa sa teplota zvýši o T.15 (aby sa zabránilo zapnutiu/vypnutiu na priamych systémoch s malým množstvom vody)	0-15	10	

INŠTALAČNÝ TECHNIK

POUŽÍVATEĽ

SERVISNÝ TECHNIK

TECHNICKÉ ÚDAJE

Hlavné zobrazenie podľa parametra t.9.

PREVÁDZKOVÝ REŽIM	KONFIGURÁCIA DISPLEJ (t9)	TÚV	VYKUROVANIE
IBA TÚV	0	vždy vypnuté	vždy vypnuté
	1	<u>obehové čerpadlo ON pri TÚV:</u> zobrazuje teplotu prietoku <u>Obehové čerpadlo OFF:</u> zobrazuje nastavenú hodnotu TÚV	vždy vypnuté
	2	vždy zobrazuje hygienickú nastavenú hodnotu	vždy vypnuté
IBA VYKUROVANIE	0	vždy vypnuté	vždy zobrazuje nastavenú hodnotu vykurovania
	1	vždy vypnuté	<u>obehové čerpadlo ON v režime vykurovania:</u> zobrazuje výstupnú teplotu <u>Obehové čerpadlo OFF:</u> zobrazuje nastavenú hodnotu vykurovania
	2	vždy vypnuté	vždy zobrazuje nastavenú hodnotu vykurovania
TÚV + VYKUROVANIE	0	vždy vypnuté	vždy zobrazuje nastavenú hodnotu vykurovania
	1	<u>obehové čerpadlo ON pri TÚV:</u> zobrazuje teplotu prietoku <u>Obehové čerpadlo OFF:</u> zobrazuje nastavenú hodnotu TÚV	<u>obehové čerpadlo ON v režime vykurovania:</u> zobrazuje výstupnú teplotu <u>Obehové čerpadlo OFF:</u> zobrazuje nastavenú hodnotu vykurovania
	2	vždy zobrazuje hygienickú nastavenú hodnotu	vždy zobrazuje nastavenú hodnotu vykurovania

Id Parameter	Parameter	Popis	Rozsah	Východiskové nastavenie	Hodnota prispôsobená
A.0	Výber úžitkových hydraulických systémov	0: Okamžitý 1: Okamžitý s regulátorom prietoku 2: Zásobník 3: Okamžitý s Aquaceleris	0-3	2	
A.1	Nepoužíva sa	-	-	-	
A.2	Max. rýchlosť obežného čerpadla	Definuje maximálnu prevádzkovú rýchlosť obežného čerpadla (ak A1 = A2, obežové čerpadlo pracuje pri pevnej rýchlosti)	A.3-9	9	
A.3	Min. rýchlosť obežného čerpadla	Definuje minimálne prevádzkové otáčky obežného čerpadla pre požiadavky vykurovania. Odporúča sa nezadávať hodnoty nižšie ako 6	1-A.2	6	
A.4	Režim fungovania obežného čerpadla	Definuje prevádzkový režim obežného čerpadla počas požiadaviek na vykurovanie: - $\Delta T=0$: proporcionálny výtlak (Ods. 1.33); - $\Delta T=5\div 25K$: ΔT konštantné (Ods. 1.33).	0-25	15	
A.5	Teplotný posun prívodu TUV (len zásobník)	Hodnota teploty, ktorú karta pripočíta k nastavenej hodnote tív na určenie teploty prietoku kotla	0-25	25	
A.6	Hysteréza TUV (len zásobník)	Rozdiel teplôt od požadovanej hodnoty tív, ktorý určuje zapnutie funkcie s prioritou tív	0-15	10	
A.7	Nepoužíva sa	-	-	-	
A.8	Automatické odvzdušňovanie systému	Aktivuje funkciu automatického odvzdušňovania. Táto funkcia sa aktivuje pri každom zapnutí spotrebiča. 0 = zakázané 1: povolené	0-1	1	
A.9	Výber tlakového snímača / tlakového spínača	Vyberie režim detekcie tlaku v systéme: 0: Snímač tlaku 1: Nepoužíva sa	0-1	0	
A.10	Minimálna hodnota tlaku v systéme	Hodnota, pod ktorou je zistená porucha „E10“ (Nedostatočný tlak v systéme), v baroch	0.0..1.2	0.4	
A.11	Maximálna hodnota tlaku v systéme	Hodnota, pri prekročení ktorej je zistená porucha „E146“ (Príliš vysoký tlak v systéme), v baroch	1.5..3.5	3	

3.14 ŠPECIÁLNE FUNKCIE CHRÁNENÉ HESLOM



Spotrebič je vybavený niektorými špeciálnymi funkciami; na ich sprístupnenie musí byť v pohotovostnom režime (⏻) alebo v režime vypnutia (OFF).



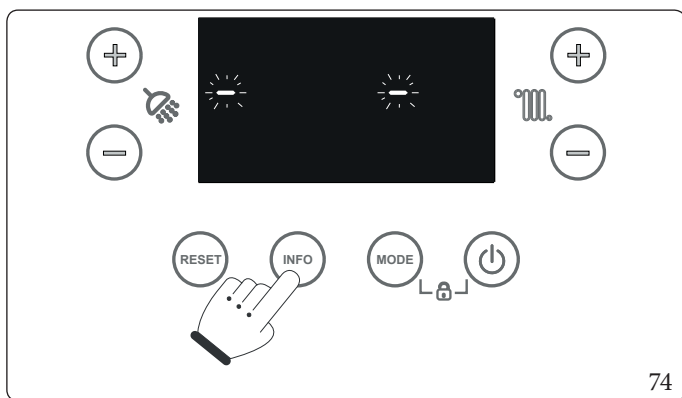
Ak je zariadenie pripojené k CAR^{V2}, pohotovostná funkcia sa dosiahne len prostredníctvom panela diaľkového ovládania.

Keď je kotol v letnom, zimnom alebo pohotovostnom režime, z diaľkového ovládania sú k dispozícii nasledujúce funkcie:

- dI;
- Fu;
- tA;
- tM.

Keď je kotol v režime OFF z ovládacieho panela kotla, sú k dispozícii nasledujúce funkcie:

- SM
- MA;
- dI;
- Fu.

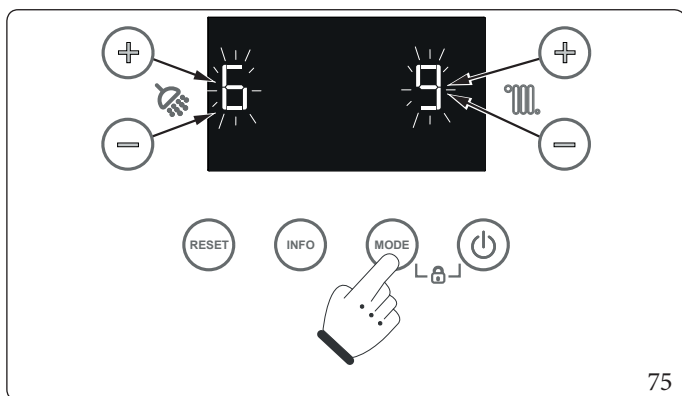


74

Stlačte a podržte stlačené na dobu presahujúcu 5 sekúnd tlačidlo „INFO“.

Na displeji sa zobrazia dve blikajúce čiarky „--“.

Teraz zadajte heslo pre prístup k programovaciemu menu.



75

Na zadanie ľavej číslice použite tlačidlá +/- (5-6) pre reguláciu teploty TUV (☼) na zadanie pravej číslice použite tlačidlá +/- (7-8) pre reguláciu teploty vykurovania (🔥).

Heslo potvrdíte stlačením tlačidla REŽIM.

Po vstupe do ponuky môžete stlačením tlačidla „INFO“ prechádzať nasledujúce dostupné funkcie:

- Podlahové vykurovanie (Sm): viditeľné len pri vypnutí kotla;
- Údržba (MA): viditeľná len pri vypnutí kotla (OFF);
- Automatické odvzdušnenie (dI);
- Dymovody (Fu);
- Automatická kalibrácia (tA): viditeľná len vtedy, keď kotol NIE JE vo vypnutom režime (OFF);
- Manuálna kalibrácia (tM): viditeľná len vtedy, keď kotol NIE JE v režime OFF.

Pre výber funkcie stlačte tlačidlo „REŽIM“; pre ukončenie počkajte, kým sa aktivovaná funkcia automaticky ukončí alebo stlačte tlačidlo „RESET“.

3.15 VYKUROVANIE PODLAHY

Táto funkcia sa používa na vykonanie tepelného šoku pre novovybudované sálavé panelové systémy podľa požiadaviek platnej normy. Umožňuje nastaviť dolnú a hornú hodnotu výstupnej teploty do systému tak, aby bolo možné sálavý panel tepelne šokovať po dobu 3, resp. 4 dní.



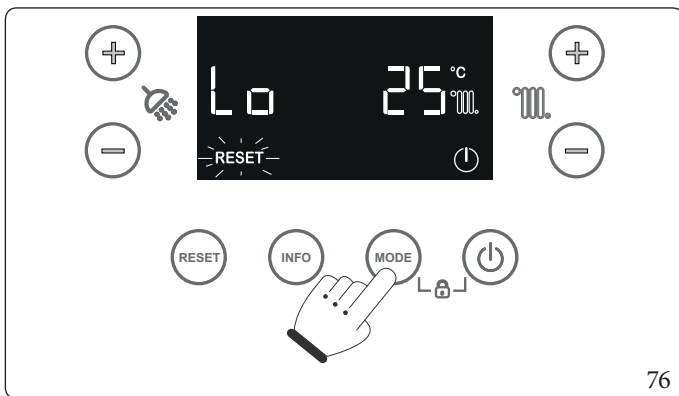
Postupujte v súlade s informáciami výrobcu sálavých panelov o charakteristikách teplotného šoku a jeho správnom vykonaní.



Aby bolo možné aktivovať funkciu, nesmie byť pripojený žiaden diaľkový ovládač, zatiaľ čo zariadenie rozdelené na zóny musí byť riadne pripojené elektricky aj hydraulicky.

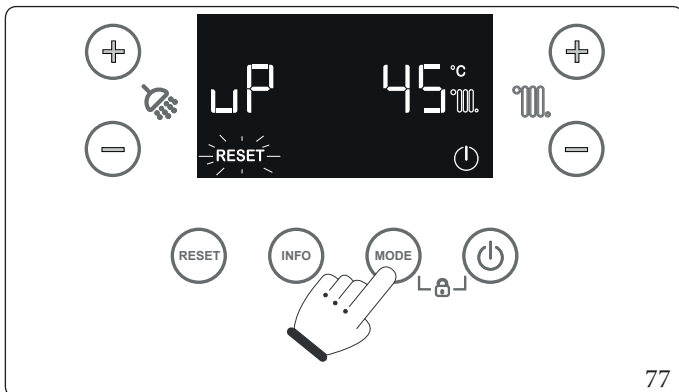


Funkcia sa môže aktivovať len vtedy, keď je zariadenie v polohe Off (Vypnuté).



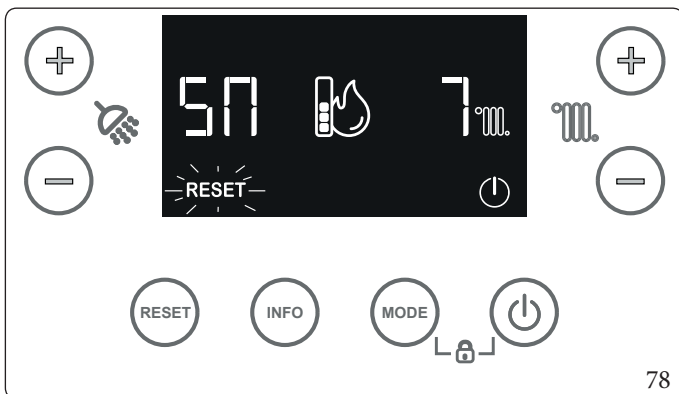
76

Po aktivácii funkcie sa zobrazí spodná nastavená teplota (predvolená 25 °C, rozsah 20 ÷ 45 °C), ktorú možno zmeniť pomocou tlačidiel +/- (pol. 7-8, obr. 48) nastaviť systémovú teplotu (°C) a nakoniec potvrdiť stlačením tlačidla „REŽIM“. Upravená sada blinká 2 sekundy po poslednom stlačení tlačidla.



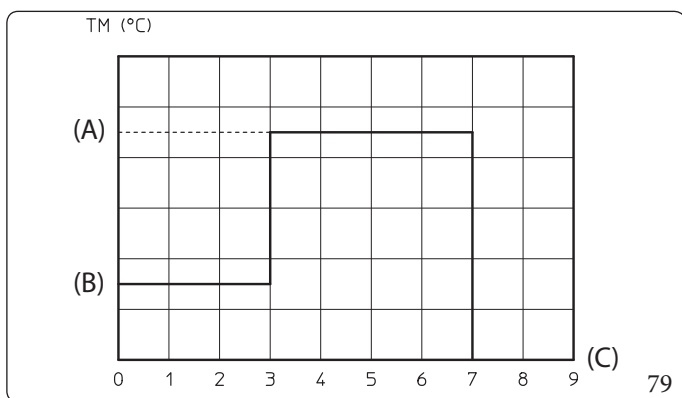
77

Po potvrdení prvého nastavenia sa zobrazí horné nastavenie teploty (predvolené 45 °C, rozsah 25 až 50 °C), ktoré možno upraviť rovnakým spôsobom. Po potvrdení tlačidlom „REŽIM“ sa hodnota uloží a aktivuje sa funkcia vykurovania podlahy. Ak počas týchto volieb teploty nestlačíte žiadne tlačidlo počas 2 minút, funkcia sa ukončí a displej sa vráti do pohotovostného režimu.



78

Keď je funkcia aktívna, na displeji sa striedavo zobrazuje odpočet dní a aktuálna teplota prietoku a zároveň bežné prevádzkové informácie (symbol plameňa, poruchy).



Vysvetlivky (Obr. 79):

- (A) - Vyššie nastavenie
- (B) - Spodné nastavenie
- (C) - Dni
- T_M - Prívodná teplota

Funkcia trvá celkom 7 dní, 3 dni pri nižšej nastavenej teplote a 4 dni pri hornej nastavenej teplote (Obr. 79).

Keď je funkcia aktívna, zobrazuje sa aktuálna teplota prietoku (odčítaná prietokovou sondou) striedavo s odpočítavaním dní zostávajúcich do konca (7, 6, 5 atď.). Okrem toho sa blikaním zobrazuje symbol ∞ (indikujúci likvidáciu tepla do vykurovacieho systému) a symbol **RESET** (indikujúci možné nútené ukončenie funkcie stlačením tlačidla **RESET**).

V prípade anomálie alebo absencie prívodu sa funkcia pozastaví a bude pokračovať po obnovení bežných podmienok fungovania z miesta prerušenia.

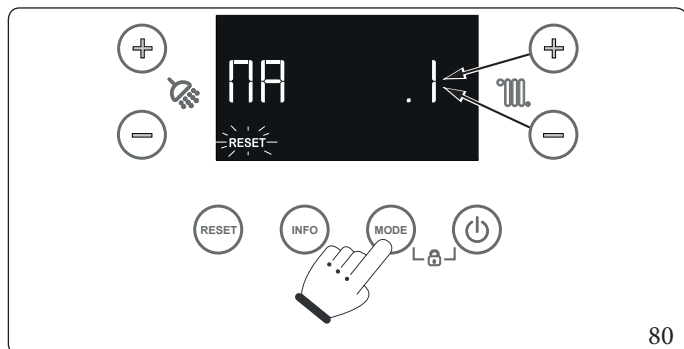
Po uplynutí doby sa kotol automaticky vráti do „pohotovostného“ režimu, ďalej je možné funkciu prerušiť stlačením tlačidla „RESET“.

3.16 FUNKCIA ÚDRŽBY (MA)

Funkciu možno aktivovať v ponuke Špeciálne funkcie výberom položky „MA“.

Pomocou tejto funkcie je možné aktivovať niektoré prevádzkové orgány zariadenia bez jeho uvedenia do prevádzky, čím sa overí ich funkčnosť.

Funkcia je aktívna po dobu 15 minút a možno ju prerušiť stlačením tlačidla „RESET“.



80

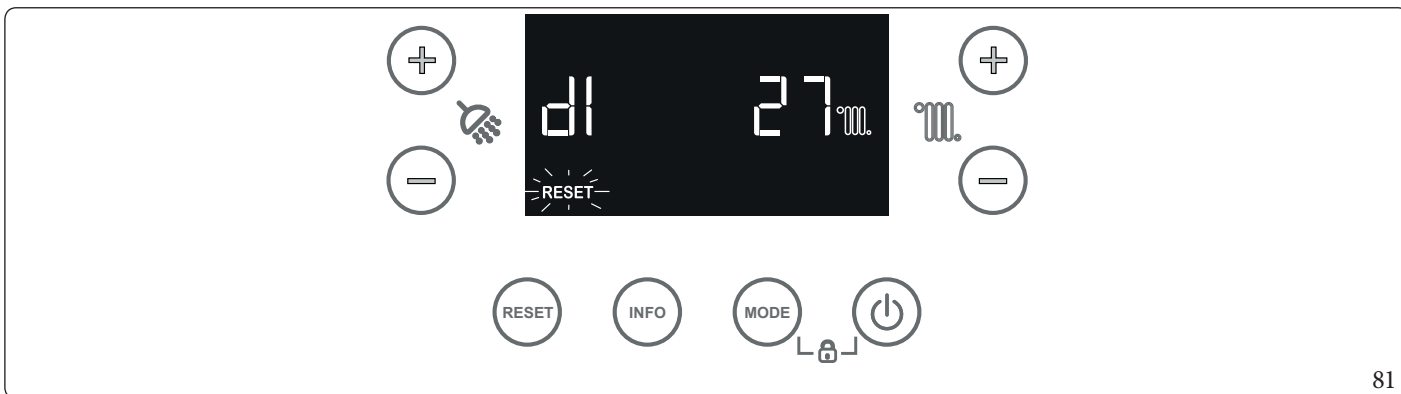
Pre aktiváciu funkcie „Údržba“ vstúpte do špeciálnych funkcií, ako je popísané v Odstavci 3.14 a zvolte funkciu „MA“.

Zobrazte „MA“ v zozname špeciálnych funkcií, stlačte „REŽIM“ pre vstup do menu „Údržba“. Potom budú k dispozícii rôzne položky v menu „Údržba“ (pozri tabuľku nižšie). V menu je možné sa pohybovať a vyberať položky pomocou tlačidla „INFO“. Po identifikácii položky menu, ktorú chcete použiť, potvrdte stlačením tlačidla „REŽIM“. V tomto okamihu možno pomocou ovládača teploty vykurovania (°C) nastaviť požadovanú hodnotu požadovaného vynútenia. Nakoniec stlačte tlačidlo REŽIM, aby ste aktivovali vynútenie.

Zobrazte „MA“ v zozname špeciálnych funkcií, stlačte „REŽIM“ pre vstup do menu „Údržba“. Potom budú k dispozícii rôzne položky v menu „Údržba“ (pozri tabuľku nižšie). V menu je možné sa pohybovať a vyberať položky pomocou tlačidla „INFO“. Po identifikácii položky menu, ktorú chcete použiť, potvrdte stlačením tlačidla „REŽIM“. V tomto okamihu možno pomocou ovládača teploty vykurovania (°C) nastaviť požadovanú hodnotu požadovaného vynútenia. Nakoniec stlačte tlačidlo REŽIM, aby ste aktivovali vynútenie.

Id Parameter	Parameter	Popis	Rozsah
MA.0	Trvalá iskra	0: OFF 1: iskra vždy v prevádzke (bez prívodu plynu)	0 ÷ 1
MA.1	Trvalý ventilátor	0: OFF > 0: ventilátor v prevádzke (bez prívodu plynu)	0 ÷ 100 %
MA.2	Trvalé obehové čerpadlo	0: OFF > 0: obehové čerpadlo v prevádzke (bez prívodu plynu)	0 ÷ 100 %
MA.3	Vynucovanie trojcestného ventilu	0: OFF 1: poloha zariadenia 2: poloha TÚV 3: medzipoloha	0 ÷ 3
MA.4	Nie je k dispozícii	-	0 ÷ 100 %
MA.5	Vynucovanie relé na karte	0: OFF 1: relé pod napätím	0 ÷ 1
MA.6	Vynútenie relé 1 na karte relé (voliteľné príslušenstvo)	0: OFF 1: relé pod napätím	0 ÷ 1
MA.7	Vynútenie relé 2 na karte relé (voliteľné príslušenstvo)	0: OFF 1: relé pod napätím	0 ÷ 1
MA.8	Vynútenie relé 3 na karte relé (voliteľné príslušenstvo)	0: OFF 1: relé pod napätím	0 ÷ 1

3.17 FUNKCIA AUTOMATICKÉHO ODVZDUŠNENIA (DI)



81

V prípade, že sa jedná o nový vykurovací systém, a najmä pri podlahových systémoch, je veľmi dôležité, aby odvzdušnenie bolo vykonané správne.

Funkcia spočíva v cyklickej aktivácii obehového čerpadla a trojcestného ventilu (ako v polohe túv, tak aj pre vykurovanie).

V predvolenom nastavení sa funkcia automaticky aktivuje vždy, keď je kotol aktivovaný na 10 minút.

Túto automatickú aktiváciu je možné deaktivovať nastavením parametra A.8=0.

Funkciu je možné aktivovať manuálne zadáním špeciálnych funkcií podľa popisu v časti 3.14 a výberom položky „DI“. V tomto prípade trvá 16,5 hodiny.

Po aktivácii sa na displeji TÚV zobrazí „DI“ a na displeji vykurovania sa zobrazí zostávajúci čas v desiatkach minút.

Zobrazenie symbolov (☁) a (🌡) indikuje, či je funkcia aktívna v režime TÚV alebo vykurovania.

Po ukončení funkcie sa kotol automaticky vráti do pôvodného stavu. Blikajúci symbol „RESET“ označuje možnosť predčasného ukončenia funkcie pomocou príslušného tlačidla.

3.18 FUNKCIA SYSTÉMU DYMOVODOV (FU)

Pred aktiváciu funkcie „Systému dymovodov“ vstúpte do špeciálnych funkcií, ako je popísané v Odstavci 3.14 a zvolte funkciu „FU“.



Pred začatím testovania sa uistite, či je sifón na odtok kondenzátu správne naplnený a či sa v okruhu nasávania vzduchu a odvádzania dymov nevyskytujú žiadne prekážky druhu, či je vzduchotesná komora dokonale uzatvorená a je už nainštalovaný celý systém odvodu spalín.

Pomocou tejto funkcie sa ventilátor aktivuje pri pevnej rýchlosti (5500 ot/min) po dobu 15 minút.

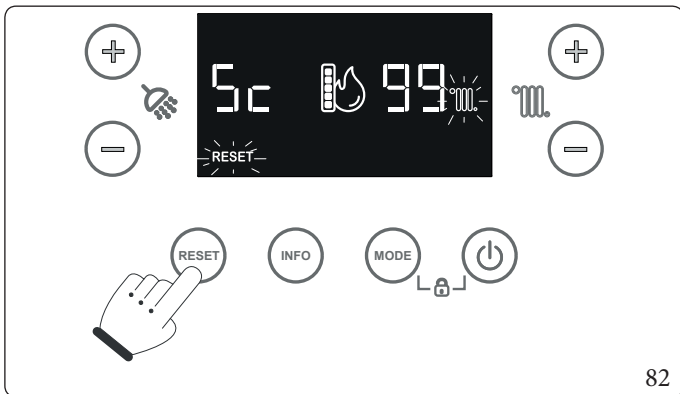
tejto fáze na displeji bliká symbol „RESET“; funkciu možno prerušiť jednoduchým stlačením tlačidla „RESET“.

Po aktivácii sa na displeji zobrazí „FU“ a otáčky ventilátora v otáčkach za minútu (x100). Funkciu je možné prerušiť stlačením tlačidla „RESET“.

3.19 KOMINÁR

Ak je táto funkcia aktivovaná, núti kotol pracovať 15 minút.

V tomto stave sú vyradené všetky nastavenia a aktívna zostáva len bezpečnostný termostat a limitný termostat.



82

Ak chcete aktivovať funkciu čistenia kominára, stlačte tlačidlo "RESET" na 5 sekúnd za neprítomnosti žiadosti o túv.

Táto funkcia umožňuje technikovi skontrolovať parametre spaľovania.

Keď je funkcia aktivovaná, je možné zvoliť, či chceme vykonať kontrolu v režime vykurovania alebo v režime TÚV, otvorením ktoréhokoľvek vodovodného kohútika teplej úžitkovej vody.

Ak je funkcia aktívna v režime vykurovania, pomocou tlačidiel +/- (7-8) pre reguláciu teploty vykurovania (°C) môžete zvoliť výkon od Minimálneho výkonu (0 %) po Maximálny výkon vykurovania (99 %) v intervaloch 1 %. Ak je funkcia aktívna v režime TUV, pomocou tlačidiel +/- (7-8) pre reguláciu teploty vykurovania (°C) môžete zvoliť výkon od minimálneho výkonu (0 %) po maximálny výkon TUV (99 %) v intervaloch 1 %.

Prevádzka vo vykurovaní alebo TUV sú zobrazené príslušnými symbolmi „“ alebo „“, ktoré blikajú.

Ak chcete zariadenie ukončiť, stlačte tlačidlo RESET.

3.20 OCHRANA PROTI ZABLOKOVANIU ČERPADLA

Spotrebič je vybavený funkciou, ktorá spúšťa čerpadlo najmenej raz za 24 hodín počas 30 sekúnd, aby sa znížilo riziko zablokovania čerpadla v dôsledku dlhodobej nečinnosti.

Ak je zvolený prevádzkový stav „OFF“, túto funkciu možno deaktivovať pomocou parametra P.8.

3.21 TROJCESTNÁ OCHRANA PROTI RUŠENIU

Spotrebič musí byť vybavený funkciou, ktorá aktivuje celý cyklus trojcestnej motorovej jednotky 24 hodín po poslednom spustení, aby sa znížilo riziko zablokovania trojcestnej jednotky v dôsledku dlhodobej nečinnosti.

Ak je zvolený prevádzkový stav „OFF“, túto funkciu možno deaktivovať pomocou parametra P.8.

3.22 NEMRZNÚCA ZMES DO RADIÁTOROV

Ak je voda spiatocky vykurovania nižšia než 4 °C, spotrebič sa uvedie do funkcie až pokým nedosiahne teplotu 42 °C.

Ak je zvolený prevádzkový stav „OFF“, túto funkciu možno deaktivovať pomocou parametra P.8.

3.23 DEMONTÁŽ PLÁŠŤA

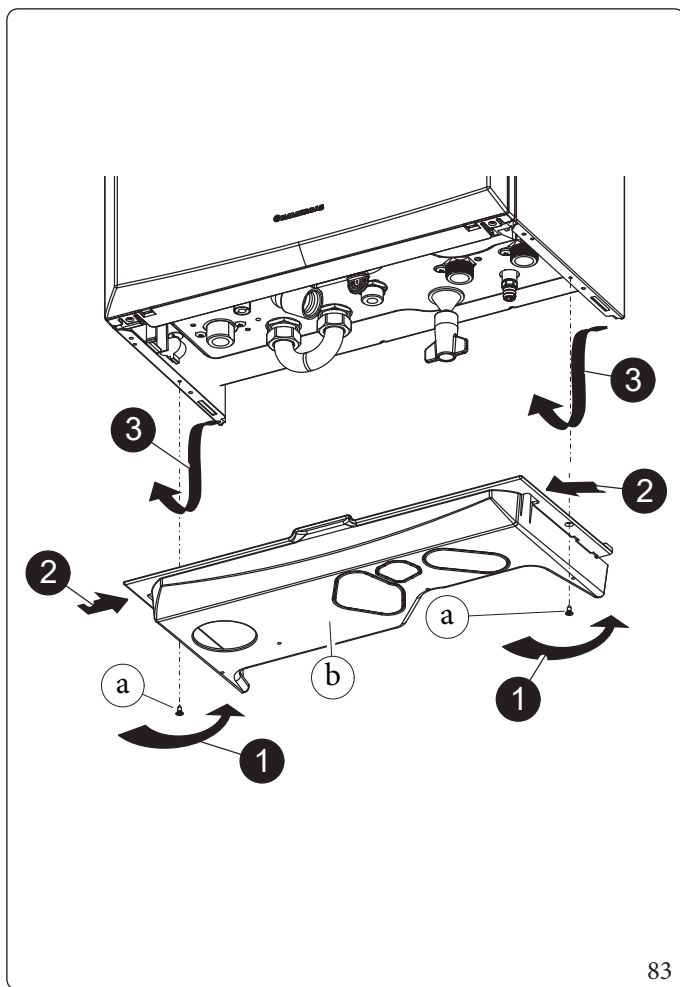
Pre uľahčenie servisu spotrebiča je možné kompletne odmontovať plášť, postupujúc podľa týchto jednoduchých pokynov:

Spodná mriežka (Obr. 83)

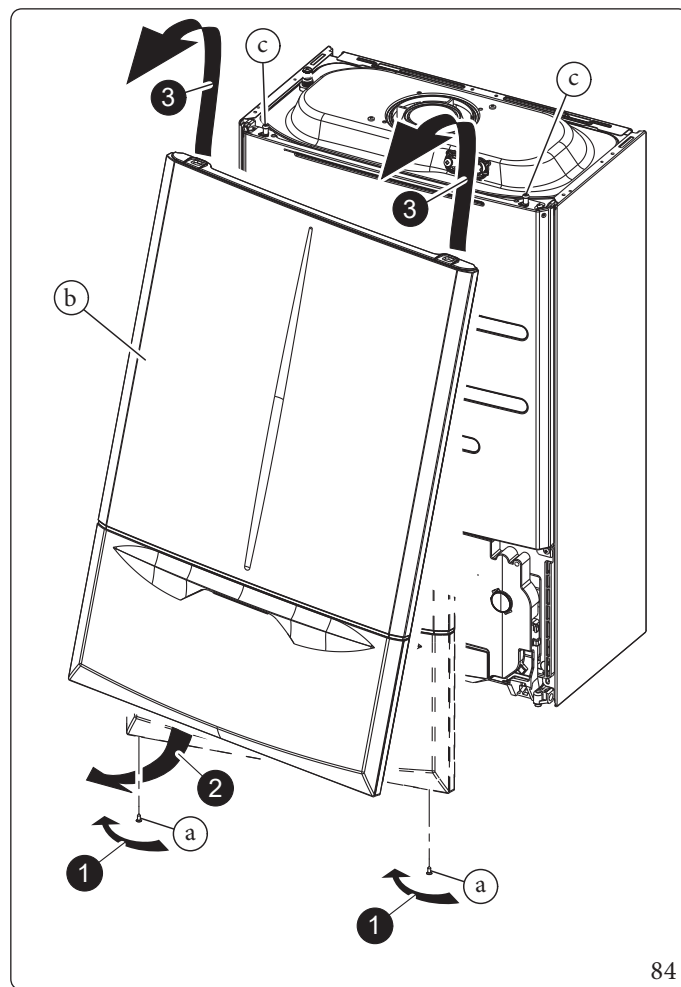
- Odskrutkujte dve skrutky (a);
- Stlačte dovnútra západky, ktoré blokujú spodnú mriežku (b).
- Vytiahnite rošt (b).

Čelo plášťa (Obr. 84)

- Odskrutkujte skrutky (c).
- Potiahnite prednú časť plášťa (d) smerom k sebe zo spodnej strany, aby ste ho uvoľnili z prístrojovej dosky.
- Zdvihnite čelo plášťa a stiahnite ho z horných čapov (e).



83



84

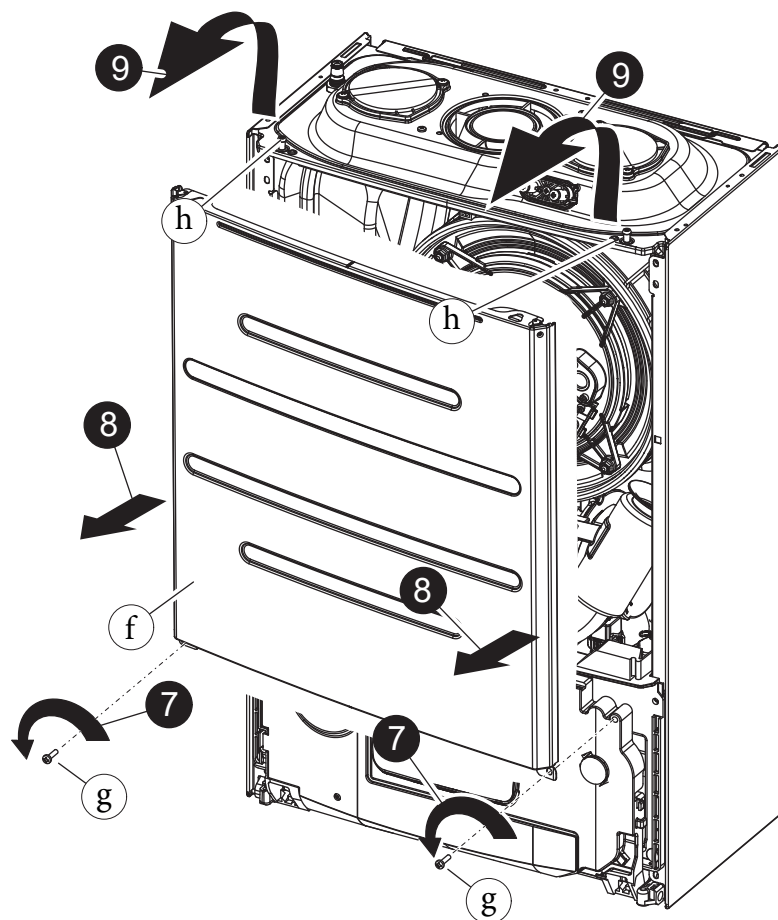
Opätovne namontujte prednú časť plášťa.

Pri opätovnej montáži prednej časti plášťa postupujte podľa nižšie uvedených pokynov:

- Vložte prednú časť do horných čapov (e).
- Zasuňte ju až na doraz k prístrojovej doske.
- Otvorte dvierka a zatlačte na oblasť používateľského rozhrania, aby sa spojilo s prístrojovou doskou.
- Zatvorte dvierka a utiahnite skrutky (c).

Kryt vzduchotesnej komory (Obr. 85)

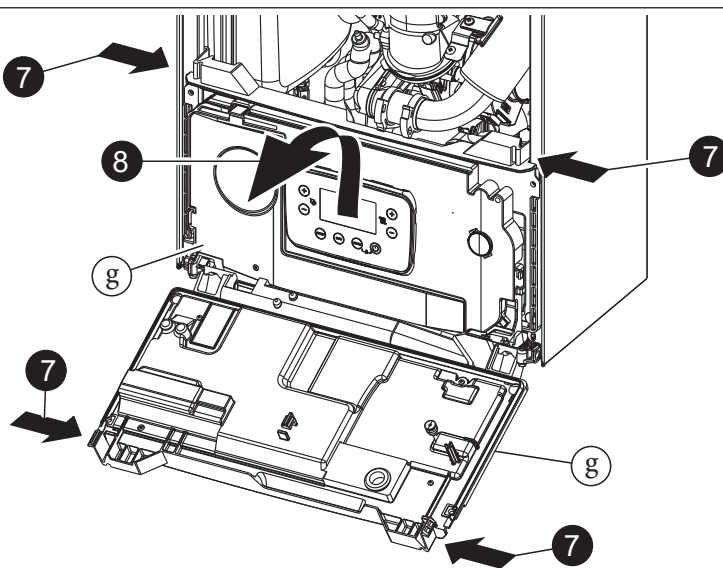
- Odskrutkujte dve skrutky (g) v spodnej časti krytu vzduchotesnej komory (f).
- Kryt vzduchotesnej komory (f) mierne potiahnite smerom k sebe.
- Uvoľnite kryt vzduchotesnej komory (f) z čapov (h) tak, že ho potiahnete k sebe a zároveň zatlačíte smerom nahor.



85

Ovládací panel (Obr. 86)

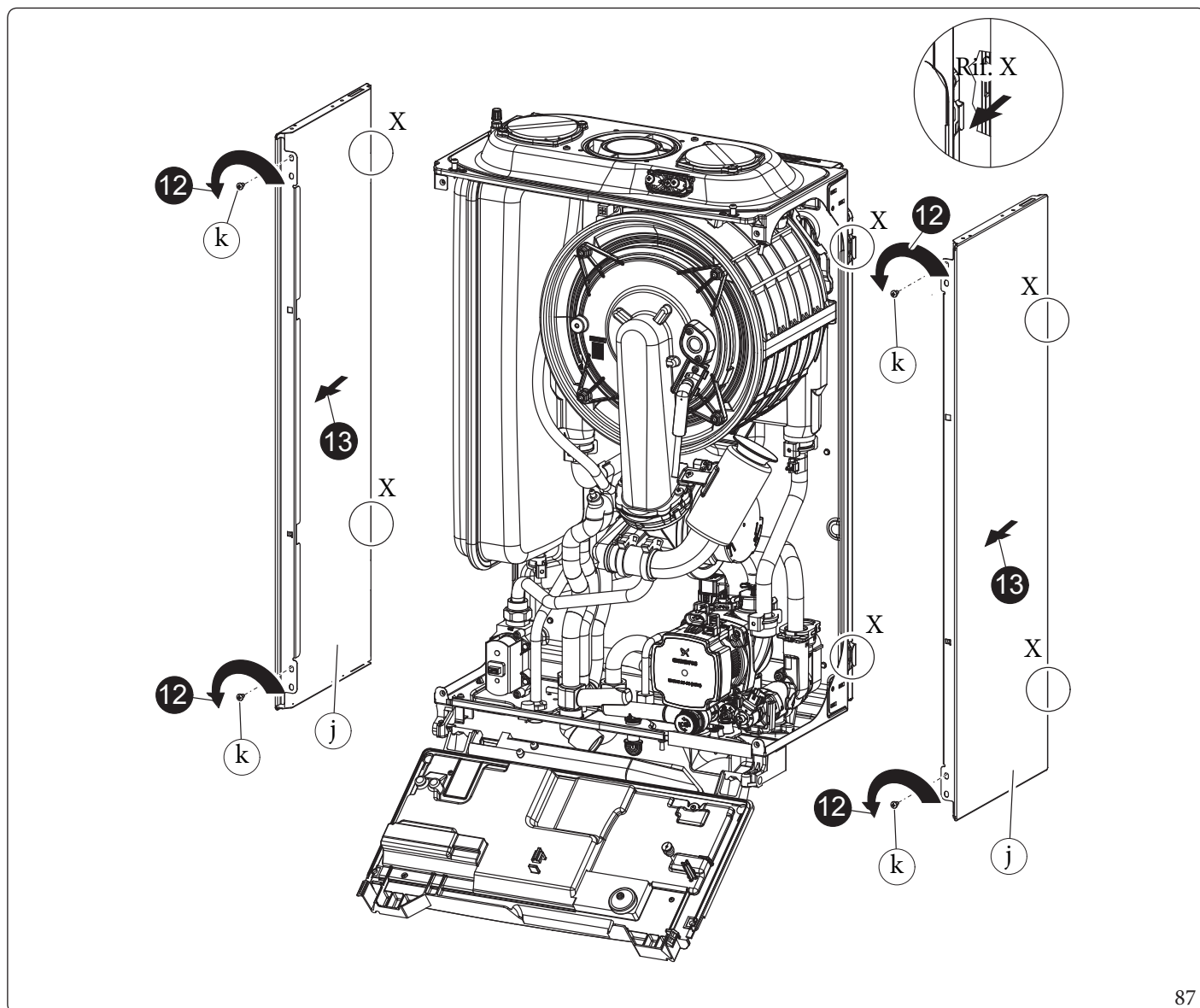
- Stlačte západky na strane ovládacieho panela (g).
- Nakloňte ovládací panel (g) smerom k sebe.



86

Bočné panely (Obr. 87)


- Odstrutkujte upevňovacie skrutky (k) bočných panelov (j).
- Demontujte bočné panely ich vytiahnutím zo zadnej časti (ref. X).



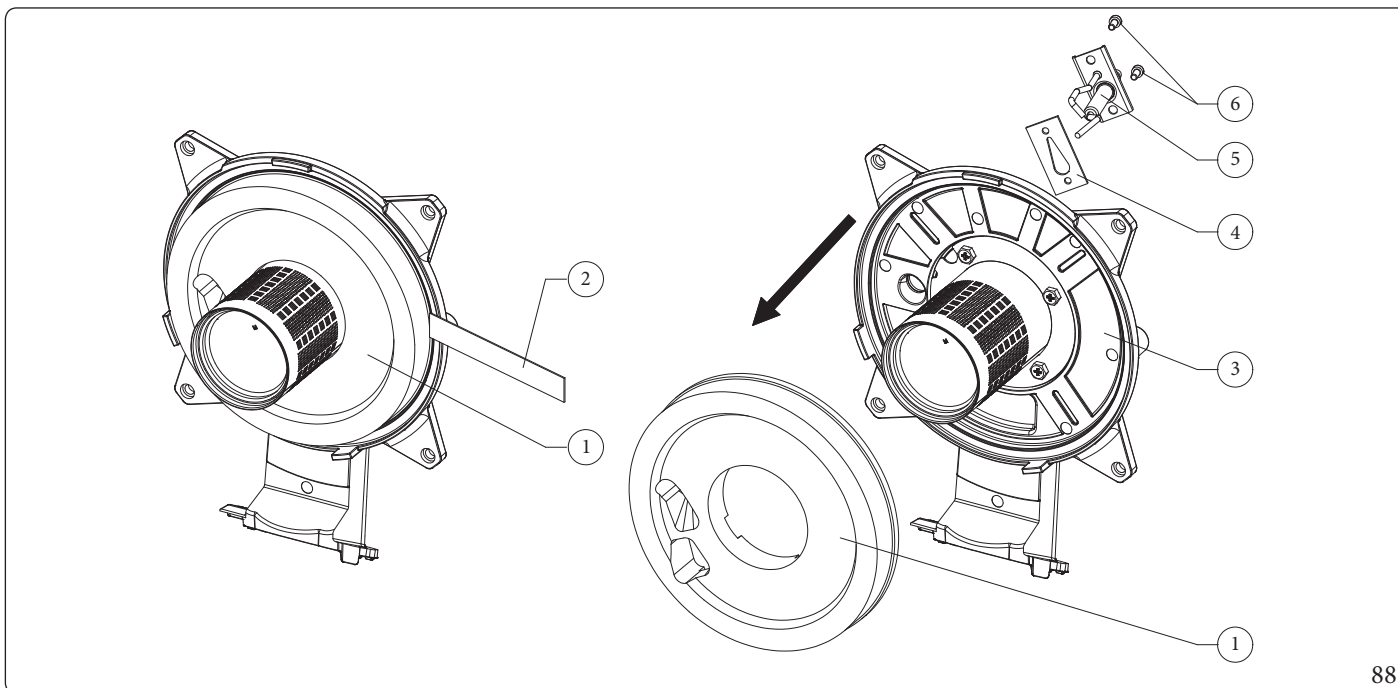
3.24 VÝMENA IZOLAČNÉHO PANELU KOLEKTORA

 Nižšie uvedené úkony sa vykonávajú po odpojení kotla od elektrickej siete.

1. Aby ste sa dostali do vnútra spotrebiča, odstráňte kryt, ako je uvedené v ods.3.23.
2. Odskrutkujte 4 upevňovacie matice kolektora (1, Obr. 91) a jemne ho vyberte kolmým potiahnutím smerom k sebe.
3. Vyskrutkujte upevňovacie skrutky (6) zapalovacej-detekčnej sviečky (5) a odstráňte ju.
4. Izolačný panel (1) odstráňte zasunutím noža (2) pod jeho povrch.
5. Odstráňte zvyšky fixačného lepidla z povrchu kolektora (3).
6. Vymeňte izolačný panel (1).

 Nový izolačný panel, ktorý sa používa ako náhrada za odstránený panel, si nevyžaduje upevnenie lepidlom, pretože jeho geometria s presahom na horáku zabezpečuje správne pripojenie ku kolektoru.

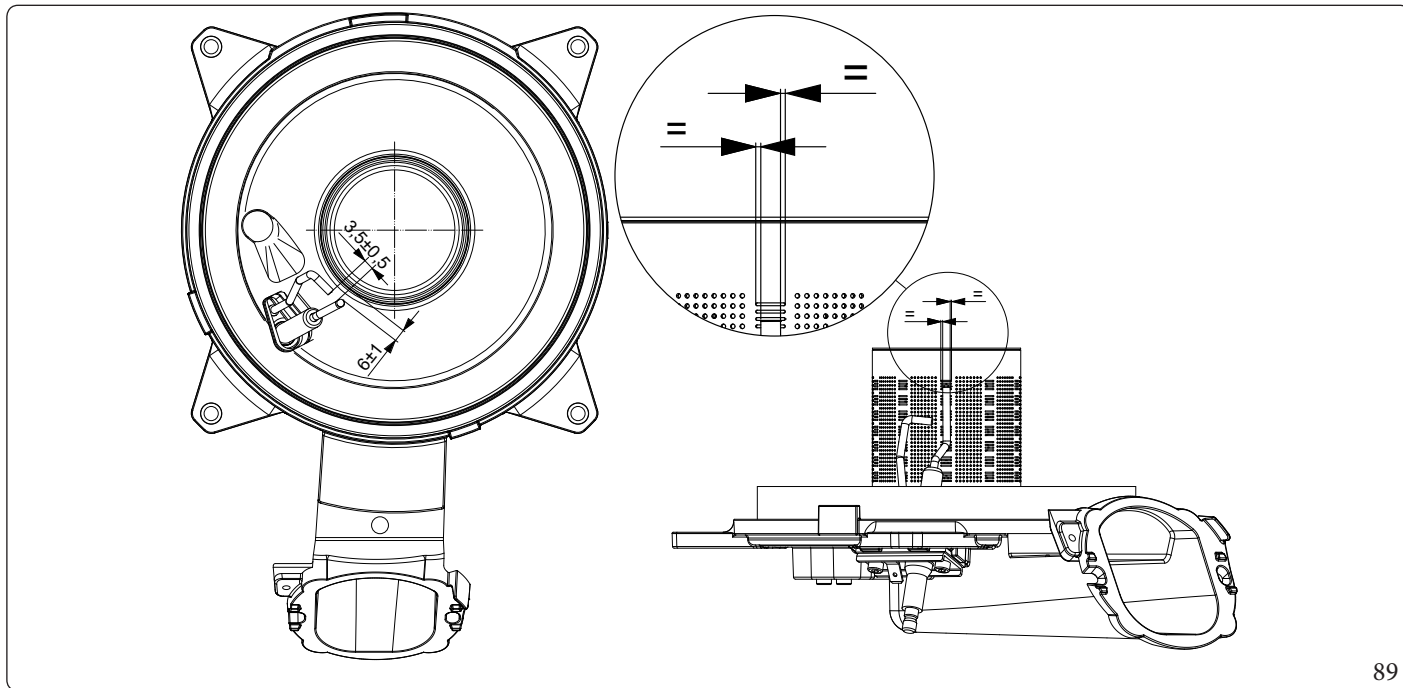
7. Namontujte zapalovaciu sviečku (5) pomocou predtým odstránených skrutiek (6) a vymeňte príslušné tesnenie (4).



88

Vzdialenosť zapalovacích sviečok

Na obnovenie optimálnej prevádzky dbajte pri opätovnej montáži zapalovacích sviečok na dodržanie nasledujúcich rozmerov.




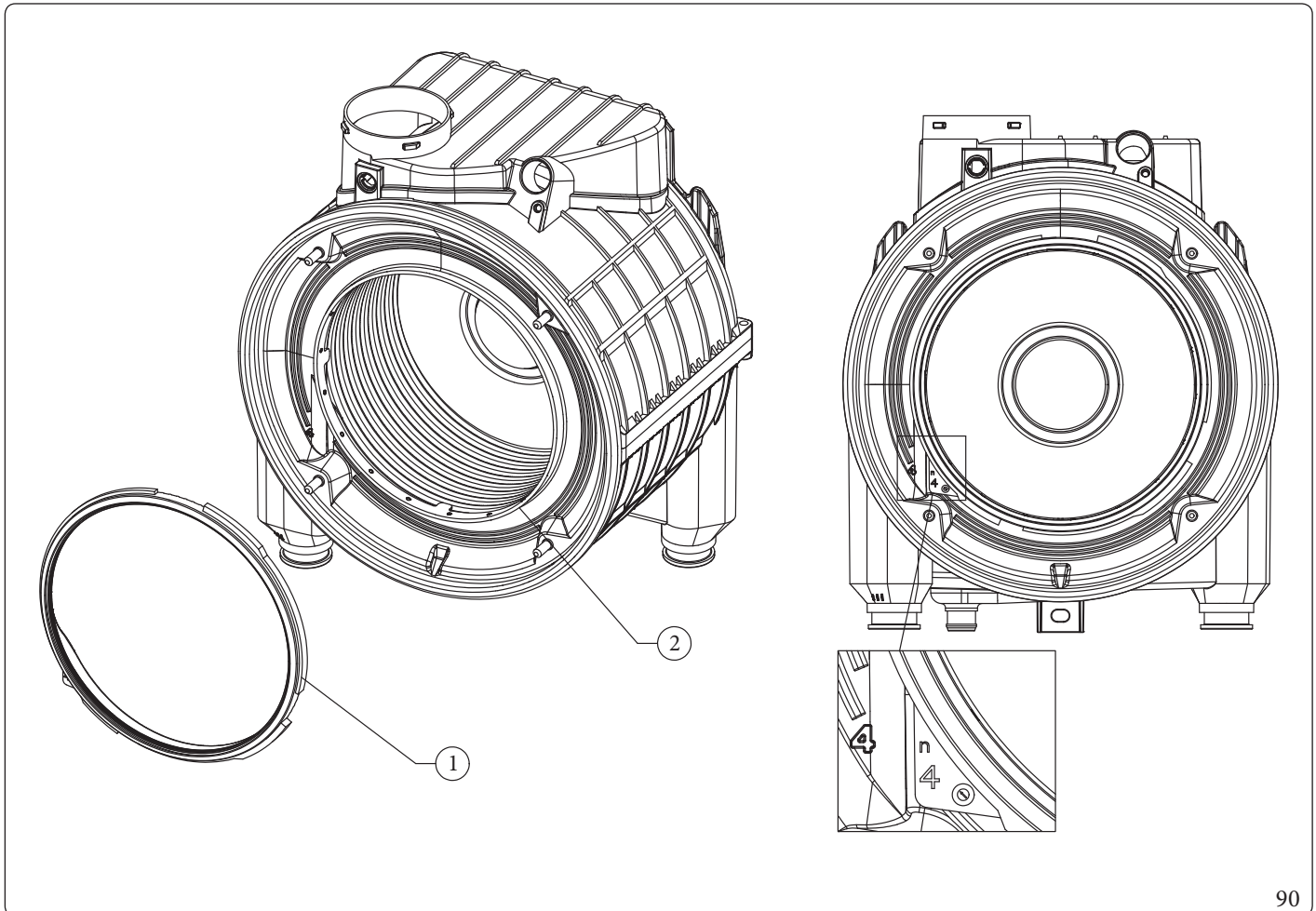
3.25 ZOSTAVA TESNENIA KOLEKTORA NA KONDENZAČNOM MODULE

 Nižšie uvedené úkony sa vykonávajú po odpojení kotla od elektrickej siete.

Ak je potrebné vymeniť tesnenie, postupujte takto:

1. Odstráňte staré tesnenie.
2. Umiestnite tesnenie modulu (1) radiálne na okraj príruby kondenzačného modulu (2).
3. Uistite sa, že výstupok tesnenia vytlačený číslom 4 je umiestnený na svojom mieste na príрубе modulu označenej číslom 4.

 Po každom otvorení kolektora je potrebné skontrolovať stav a neporušenosť keramických vlákien a v prípade potreby zabezpečiť ich výmenu. Na druhej strane, tesnenie rozdeľovača sa musí meniť každé 2 roky. Po výmene vonkajšieho silikónového tesnenia je povinné skontrolovať tesnenie proti výparom.

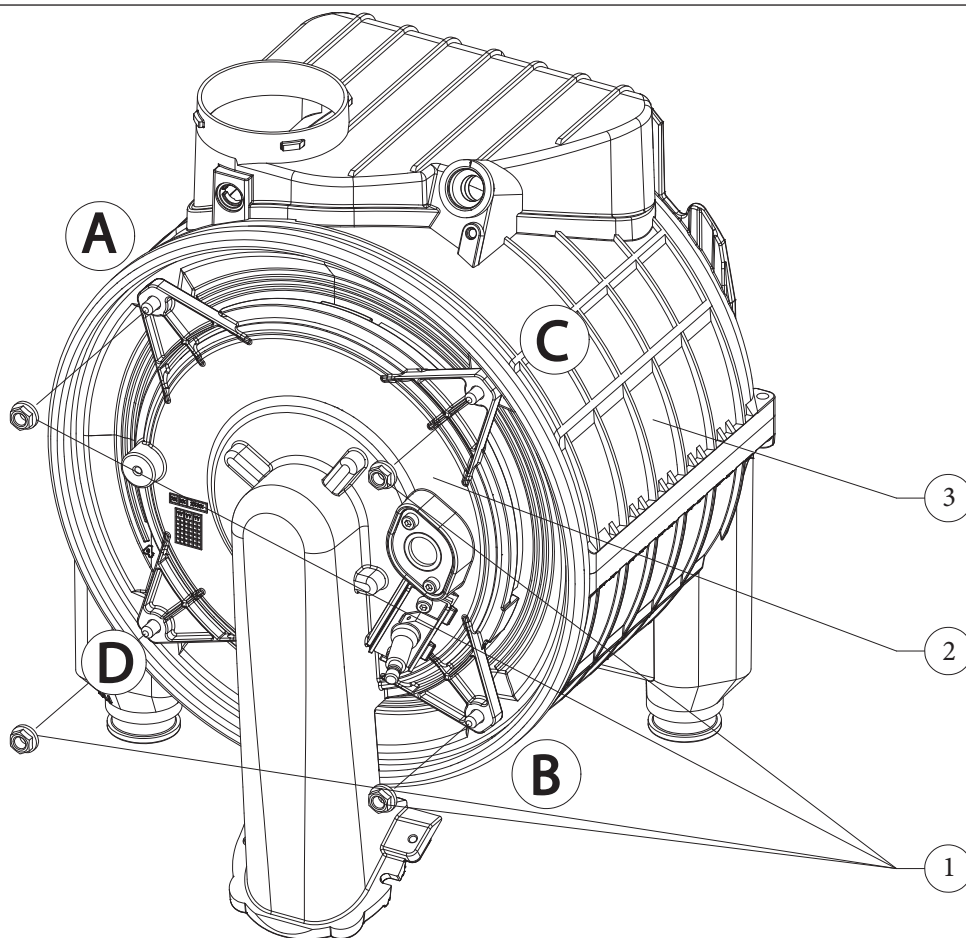


3.26 ZOSTAVA KOLEKTORA NA KONDENZAČNOM MODULE

1. Umiestnite kolektor na modul.
2. Utiahnite matice č. 4 (1) na kondenzačnom module (3) v poradí znázornenom na obrázku.



Uťahovací moment pri montáži rozdeľovača (2) na kondenzačný modul (3) musí byť 4 Nm.
Neprekračujte 5 Nm.



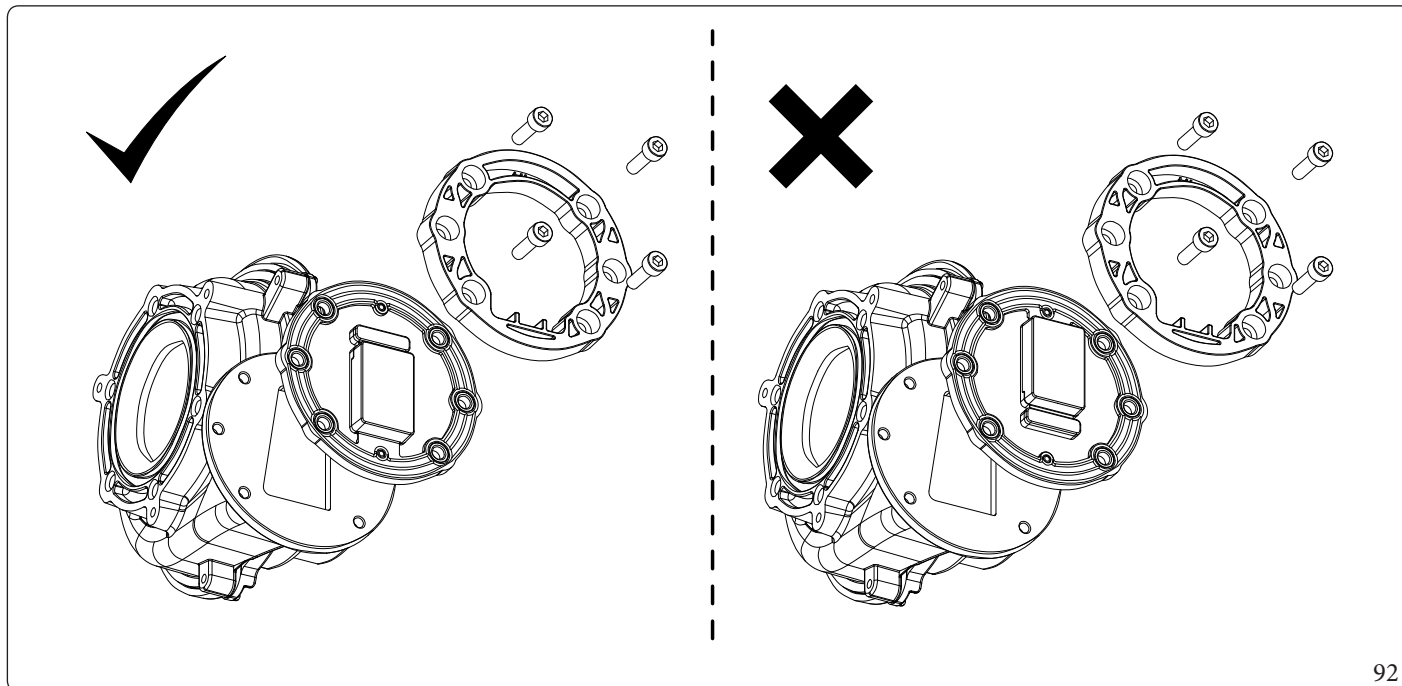
3.27 ŠPECIFICKÉ INFORMÁCIE PRE SPRÁVNE SPUSTENIE SPOTREBIČA V SPOLOČNÝCH SYSTÉMOCH ODVÁDZANIA SPALÍN POD TLAKOM (C₁₀ - C₁₂)



Spotrebič je z výroby vybavený spätným ventilom spalín, umiestneným za ventilátorom; keďže je dôležité jeho správne fungovanie, je potrebné podrobiť ho riadnej kontrole raz za rok počas inštalácie C₍₁₀₎ e C₍₁₂₎, gumové časti sa musia meniť bezprostredne po zistení zárezov u pohyblivých častí.



Z bezpečnostných dôvodov sa musí po 10 rokoch prevádzky vymeniť spätný dymový ventil (vo vnútri jednotky).



92



Pred odstránením tesniacich prvkov z plynotesného plášťa skontrolujte pomocou analyzátora spalín a na vypnutom spotrebiči, či nezistíte stopy produktov spaľovania.

Prítomnosť produktov spaľovania je indikátorom, že sa spätný ventil spalín (pri odvádzaní zo spotrebiča) nezavrel správne, ak to je možné, skontrolujte, či sa nenachádzajú spaliny aj v plynotesnom plášti (analýza cez vzduchovú šachtu).



Ak sa objavia funkčné poruchy spätných ventilov spalín a zvlášť u ventilu spalín, ak chýba v mieste pripojenia dymovodu do spoločného potrubia odvádzania spalín pod tlakom uzatváracia klapka, bude potrebné vypnúť všetky kotly, ktoré sa napájajú na spoločné potrubie pod tlakom alebo zabezpečiť uzatváranie v mieste pripojenia, aby sa zabránilo úniku produktov spaľovania do prostredia.

Až potom pokračujte v kontrole komponentov a ubezpečte sa, že je sifón spätného ventilu spalín (na vypúšťaní) (Obr. 40) plný a v prípade funkčnej poruchy alebo poškodenia ho vymeňte.

4 TECHNICKÉ ÚDAJE

4.1 VARIABILNÝ TEPELNÝ VÝKON



Údaje o výkone v tabuľke boli získané so sacím a výfukovým potrubím o dĺžke 0,5 m. Prietoky plynu sa vzťahujú na tepelný výkon, ktorý je nižší než teplota 15 °C a tlak 1013 mbar.

Victrix Extra 12 Plus

PRIETOK VÝKON	TEPELNÝ VÝKON	METÁN (G20)			PROPÁN (G31)		
		RPM VENTILÁ- TORA	MODULÁCIA	PRIETOKU PLYNU HORÁKA	RPM VENTILÁTORA	MODULÁCIA	PRIETOKU PLYNU HORÁKA
(kW)	(kW)	(ot./min.)	(%)	(m ³ /h)	(ot./min.)	(%)	(kg/h)
12,2	12,0	3525	39	1,29	3400	30	0,95
11,5	11,3	3400	36	1,22	3325	28	0,89
11,0	10,8	3300	34	1,16	3250	26	0,85
10,5	10,3	3225	33	1,11	3200	25	0,82
9,5	9,3	3025	29	1,01	3075	21	0,74
9,0	8,9	2925	27	0,95	3025	20	0,70
8,5	8,4	2850	25	0,90	2975	18	0,66
7,5	7,4	2650	21	0,79	2850	15	0,58
7,1	7,0	2600	20	0,75	2800	14	0,55
6,5	6,4	2475	17	0,69	2725	12	0,50
6,0	5,9	2375	15	0,63	2675	10	0,47
5,0	4,9	2200	11	0,53	2550	7	0,39
4,5	4,4	2100	9	0,48	2500	6	0,35
4,0	3,9	2025	8	0,42	2450	4	0,31
3,5	3,4	1925	6	0,37	2375	2	0,27
2,8	2,7	1800	3	0,30	2300	0	0,22
2,0	1,9	1650	0	0,21	-	-	-

Victrix Extra 24 Plus

PRIETOK VÝKON	TEPELNÝ VÝKON	METÁN (G20)			PROPÁN (G31)		
		RPM VENTILÁ- TORA	MODULÁCIA	PRIETOKU PLYNU HORÁKA	RPM VENTILÁTORA	MODULÁCIA	PRIETOKU PLYNU HORÁKA
(kW)	(kW)	(ot./min.)	(%)	(m ³ /h)	(ot./min.)	(%)	(kg/h)
28,9	28,0	6350	100	3,06	6200	100	2,25
24,7	24,0	5400	78	2,61	5275	77	1,92
23,5	22,9	5225	74	2,49	5125	73	1,83
22,0	21,5	5000	68	2,33	4900	67	1,71
20,5	20,0	4800	63	2,17	4700	62	1,59
19,0	18,6	4575	58	2,01	4500	57	1,48
18,0	17,6	4425	54	1,90	4375	54	1,40
16,5	16,1	4200	49	1,75	4175	49	1,28
15,0	14,7	3975	43	1,59	3950	43	1,17
13,7	13,5	3800	39	1,45	3800	39	1,07
12,5	12,2	3625	35	1,32	3625	34	0,97
11,0	10,7	3400	29	1,16	3425	29	0,85
9,5	9,2	3175	24	1,01	3200	23	0,74
8,5	8,2	3025	20	0,90	3075	20	0,66
7,0	6,7	2825	15	0,74	2875	15	0,54
5,5	5,3	2600	10	0,58	2675	10	0,43
4,0	3,8	2375	4	0,42	2475	5	0,31
2,8	2,7	2200	0	0,30	2300	0	0,22

Victrix Extra 35 Plus

PRIETOK VÝKON	TEPELNÝ VÝKON	METÁN (G20)			PROPÁN (G31)		
		RPM VENTILÁ- TORA	MODULÁCIA	PRIETOKU PLYNU HORÁKA	RPM VENTILÁTORA	MODULÁCIA	PRIETOKU PLYNU HORÁKA
(kW)	(kW)	(ot./min.)	(%)	(m ³ /h)	(ot./min.)	(%)	(kg/h)
34,0	33,0	7200	100	3,60	6900	100	2,64
32,9	32,0	6950	96	3,48	6600	94	2,56
31,0	30,2	6650	90	3,28	6325	88	2,41
29,0	28,2	6325	83	3,07	6050	82	2,25
27,5	26,8	6100	79	2,91	5825	77	2,14
25,5	24,9	5775	72	2,70	5550	71	1,98
23,5	23,0	5475	66	2,49	5250	65	1,83
21,5	21,0	5150	60	2,28	4975	59	1,67
19,5	19,1	4825	53	2,06	4675	52	1,51
17,9	17,5	4575	48	1,89	4450	47	1,39
16,0	15,6	4275	42	1,69	4175	41	1,24
14,0	13,6	3975	36	1,48	3900	35	1,09
12,0	11,6	3650	29	1,27	3625	29	0,93
10,5	10,2	3425	25	1,11	3400	24	0,82
8,5	8,2	3100	18	0,90	3125	18	0,66
6,5	6,2	2775	12	0,69	2825	12	0,50
4,5	4,3	2475	6	0,48	2550	6	0,35
2,8	2,7	2200	0	0,30	2300	0	0,22

INŠTALAČNÝ TECHNIK

POUŽÍVATEĽ

SERVISNÝ TECHNIK

TECHNICKÉ ÚDAJE

4.2 PARAMETRE SPAĽOVANIA

Parametre spaľovania: podmienky merania užitočného výkonu (teplota prívodu / vratná teplota = 80/60 °C), referenčná teplota prostredia = 20 °C.

Victrix Extra 12 Plus

Typ plynu		G20	G31
Prívodný tlak	mbar	20	37
Priemer plynovej trysky	mm	5,7	5,7
Otáčky ventilátora pri zapalovaní	otáčky/min	3800	3800
Celkové množstvo spalín pri menovitom výkone vykurovania	kg/h	20	21
Celkové množstvo spalín pri minimálnom výkone	kg/h	3	4
CO ₂ pri menovitom prietoku	%	8,8 (8,3 ÷ 9,3)	10,0 (9,5 ÷ 10,5)
O ₂ pri menovitom prietoku	%	5,1 (6,0 ÷ 4,2)	- (- ÷ -)
CO ₂ pri minimálnom prietoku	%	8,8 (8,3 ÷ 9,3)	9,5 (9,0 ÷ 10,0)
O ₂ pri minimálnom prietoku	%	5,1 (6,0 ÷ 4,2)	- (- ÷ -)
CO pri 0% O ₂ pri Q. Nom./Min.	ppm	45/1	57/6
NO _x pri 0% O ₂ pri Q. Nom./Min.	mg/kWh	30,0/16,0	38,0/24,0
Teplota spalín pri menovitom výkone	°C	62	58
Teplota spalín pri minimálnom výkone	°C	58	57

Pri používaní zmesi H₂NG s obsahom H₂ do 20 % (v závislosti od plynu distribuovaného v sieti) sa všetky kalibračné operácie spotrebiča musia vzťahovať na hodnoty O₂ plynu G20 uvedené v tabuľke vyššie.

Dostupná sacia / výtlačná výška s F0=0	Dostupná sacia / výtlačná výška s F0=1	Dostupná sacia / výtlačná výška s F0=2
Pa	Pa	Pa
6	20	32

Victrix Extra 24 Plus

Typ plynu		G20	G31
Prívodný tlak	mbar	20	37
Priemer plynovej trysky	mm	5,7	5,7
Otáčky ventilátora pri zapalovaní	otáčky/min	3800	3800
Celkové množstvo spalín pri menovitom výkone vykurovania	kg/h	41	42
Celkové množstvo spalín pri minimálnom výkone	kg/h	5	5
CO ₂ pri menovitom prietoku	%	8,8 (8,3 ÷ 9,3)	10,0 (9,5 ÷ 10,5)
O ₂ pri menovitom prietoku	%	5,1 (6,0 ÷ 4,2)	- (- ÷ -)
CO ₂ pri minimálnom prietoku	%	8,8 (8,3 ÷ 9,3)	9,5 (9,0 ÷ 10,0)
O ₂ pri minimálnom prietoku	%	5,1 (6,0 ÷ 4,2)	- (- ÷ -)
CO pri 0% O ₂ pri Q. Nom./Min.	ppm	154/4	181/5
NO _x pri 0% O ₂ pri Q. Nom./Min.	mg/kWh	21,0/17,0	22,0/23,0
Teplota spalín pri menovitom výkone	°C	70	67
Teplota spalín pri minimálnom výkone	°C	60	58

Pri používaní zmesi H₂NG s obsahom H₂ do 20 % (v závislosti od plynu distribuovaného v sieti) sa všetky kalibračné operácie spotrebiča musia vzťahovať na hodnoty O₂ plynu G20 uvedené v tabuľke vyššie.

Dostupná sacia / výtlačná výška s F0=0	Dostupná sacia / výtlačná výška s F0=1	Dostupná sacia / výtlačná výška s F0=2
Pa	Pa	Pa
36	110	178

Victrix Extra 35 Plus

Typ plynu		G20	G31
Prívodný tlak	mbar	20	37
Priemer plynovej trysky	mm	5,7	5,7
Otáčky ventilátora pri zapalovaní	otáčky/min	3800	3800
Celkové množstvo spalín pri menovitom výkone vykurovania	kg/h	55	55
Celkové množstvo spalín pri minimálnom výkone	kg/h	5	5
CO ₂ pri menovitom prietoku	%	8,8 (8,3 ÷ 9,3)	10,0 (9,5 ÷ 10,5)
O ₂ pri menovitom prietoku	%	5,1 (6,0 ÷ 4,2)	- (- ÷ -)
CO ₂ pri minimálnom prietoku	%	8,8 (8,3 ÷ 9,3)	9,5 (9,0 ÷ 10,0)
O ₂ pri minimálnom prietoku	%	5,1 (6,0 ÷ 4,2)	- (- ÷ -)
CO pri 0% O ₂ pri Q. Nom./Min.	ppm	168 / 4	197 / 3
NO _x pri 0% O ₂ pri Q. Nom./Min.	mg/kWh	30,0 / 19,0	32,0 / 18,0
Teplota spalín pri menovitom výkone	°C	78	77
Teplota spalín pri minimálnom výkone	°C	56	53

Pri používaní zmesi H₂NG s obsahom H₂ do 20 % (v závislosti od plynu distribuovaného v sieti) sa všetky kalibračné operácie spotrebiča musia vzťahovať na hodnoty O₂ plynu G20 uvedené v tabuľke vyššie.

Dostupná sacia / výtlačná výška s F0=0	Dostupná sacia / výtlačná výška s F0=1	Dostupná sacia / výtlačná výška s F0=2
Pa	Pa	Pa
49	152	247

4.3 TABUĽKA S TECHNICKÝMI ÚDAJMI

		VICTRIX EXTRA 12 PLUS	VICTRIX EXTRA 24 PLUS	VICTRIX EXTRA 35 PLUS
Nominálna tepelná kapacita vykurovania	kW	12,2	24,7	32,9
Minimálna tepelná kapacita	kW	2,0	2,8	
Menovitý tepelný tok s plynom 20%H ₂ NG	kW	11,2	23,6	30,1
Minimálny tepelný prietok s plynom 20%H ₂ NG	kW	2,0	2,8	
Nominálny tepelný výkon vykurovania (úžitkový)	kW	12,0	24,0	32,0
Nominálny tepelný výkon (úžitkový)	kW	1,9	2,7	
*Tepelná účinnosť 80/60 Menov./Min.	%	98,2/95,5	97,5/94,9	97,2/95,5
*Tepelná účinnosť 50/30 Menov./Min.	%	108,8/107,0	106,7/107,6	105,6/107,9
*Tepelná účinnosť 40/30 Menov./Min.	%	109,1/107,6	107,7/106,6	107,3/109,2
Tepelné straty na plášti s horákom Off/On (80-60°C)	W	88/12	88/19	88/33
Tepelné straty na komíne s horákom Off/On (80-60°C)	W	5/207	5/597	5/888
Max. prevádzkový tlak vo vykurovacom okruhu	bar	3,0		
Max. prevádzková teplota vo vykurovacom okruhu	°C	90		
Nastaviteľná teplota vykurovania (min. prevádzkové pole)	°C	20		
Nastaviteľná teplota vykurovania (max. prevádzkové pole)	°C	85		
Obsah vody v generátore	l	3,3		3,4
Využitelný výtlak pri prietoku 1000 l/h	kPa	24,4		30,6
Hmotnosť plného kotla	kg	32,8		35,1
Hmotnosť prázdneho kotla	kg	29,5		31,7
Elektrické pripojenie	V/Hz	230/50		
Menovitý príkon	A	0,4	0,9	1,1
Inštalovaný elektrický výkon	W	44	120	140
Ochrana elektrického zariadenia prístroja	IP	X5D		
Interval teploty v prevádzkovom priestore	°C	-5 ÷ 40		
Interval teploty v prevádzkovom priestore s doplnkovou súpravou proti zamrznutiu	°C	-15 ÷ 40		
Trieda NO _x	-	6		
*NO _x vážený G20	mg/kWh	22	24	28
CO vážený G20	mg/kWh	13	15	24
*NO _x vážený G31	mg/kWh	23	19	26
CO vážený G31	mg/kWh	15	22	27
Typ inštalácie systému na odvodu spalín	-	B23 B23p B33 B53 B53p C13 C13X C33 C33X C43 C43X C53 C53X C63 C63X C83 C83X C93 C93X C(10)3 C(12)3 C(15)3	B23 B23p B33 B53 B53p C(10)3 C(12)3 C(15)3 C13 C13x C33 C33x C43 C43x C53 C53x C63 C63x C83 C83x C93 C93x	
Trg		SK		
Kategória		II2H3P		

* Účinnosti a vážené hodnoty NO_x sa vzťahujú na nižšiu výhrevnosť.

Údaje týkajúce sa charakteristik teplej úžitkovej vody sa vzťahujú na dynamický vstupný tlak 2 barov a na vstupnú teplotu 15°C; hodnoty sú merané priamo na výstupe spotrebiča a je treba zobrať do úvahy, že pre získanie týchto údajov je potrebné miešanie so studenou vodou.

Konfigurácie C₍₁₀₎ a C₍₁₂₎ sú povolené len s pôvodným schváleným systémom na odvodu spalín

** Prístroj je vhodný na činnosť v systéme C₍₁₀₎ alebo C₍₁₂₎ a výhradne pri používaní metánu (kategórie 2H a 2E).

Pri type C63 je zakázané inštalovať prístroj z továrne v konfiguráciách, ktoré obsahujú kolektívne komíny v pretlaku.

4.4 VYSVETLIVKY K ŠTÍTKU S ÚDAJMI

Md.		Cod.Md.	
Sr N°	CHK	PIN	T.
Type			
Qnw/Qn min	Qnw/Qn max	Pn min	Pn max
PMS	PMW	D	TM
NOx Class			
			CONDENSING

93



Technické údaje sú uvedené na štítku s údajmi na spotrebiči.

	SLO
Md.	Model
Cod. Md.	Kód modelu
Sr N°	Výrobné číslo
CHK	Check (kontrola)
PIN	PIN kód
T.	Minimálna a maximálna teplota inštalácie
Type	Typ inštalácie (ref. UNIEN 1749)
Qnw min	Minimálna úžitková tepelná kapacita
Qn min	Minimálna tepelná kapacita vykurovania
Qnw max	Maximálna tepelná kapacita úžitkovej vody
Qn max	Maximálna tepelná kapacita vykurovania
Pn min	Minimálny tepelný výkon
Pn max	Maximálny tepelný výkon
PMS	Maximálny tlak zariadenia
PMW	Maximálny tlak úžitkovej vody
D	Špecifický prietok
TM	Maximálna prevádzková teplota
NOx Class	Trieda NOx
CONDENSING	Kondenzačný kotol

4.5 TECHNICKÉ PARAMETRE PRE KOMBINOVANÉ KOTLE (V SÚLADE S NARIADENÍM 813/2013)

Účinnosti a hodnoty NO_x uvedené v nasledujúcich tabuľkách sa vzťahujú k vyššej výhrevnosti.

Model	VICTRIX EXTRA 12 PLUS		
Kondenzačný kotol	ÁNO		
Nízkoteplotný kotol	NIE		
Kotol typu B1	NIE		
Kombinovaná tepelná a elektrická jednotka na vykurovanie priestorov	NIE		
Zariadenie pre kombinované vykurovanie	NIE		
Menovitý tepelný výkon	P_n	12	kW
Sezónna účinnosť vykurovania prostredia	η_s	94	%
Kotle len pre vykurovanie a kombinované kotle: užitočný tepelný výkon			
K menovitému tepelnému výkonu pri vysokých teplotách (*)	P_4	12,0	kW
K 30% menovitého tepelného výkonu pri vysokých teplotách (**)	P_1	4,0	kW
Kotle len pre vykurovanie a kombinované kotle: účinnosť			
K menovitému tepelnému výkonu pri vysokých teplotách (*)	η_4	88,7	%
K 30% menovitého tepelného výkonu pri vysokých teplotách (**)	η_1	98,8	%
Spotreba pomocnej elektrickej energie			
Pri plnom zaťažení	el_{max}	0,012	kW
Pri čiastočnom zaťažení	el_{min}	0,010	kW
V pohotovostnom režime	P_{SB}	0,002	kW
Ďalšie položky			
Strata tepla v pohotovostnom režime	P_{stby}	0,047	kW
Spotreba energie pri zapalovaní horáka	P_{ign}	0,000	kW
Emisie oxidov dusíka	NO_x	20	-
(*) Podmienky vysokej teploty znamenajú 60 °C v spätnom toku a 80 °C pri nábehu.			
(**) Podmienky nízkej teploty pre kondenzačné kotle sú 30 °C, pre kotle s nízkou teplotou 37 °C a pre ostatné zariadenia 50 °C teploty vratnej vody.			

Účinnosti a hodnoty NO_x uvedené v nasledujúcich tabuľkách sa vzťahujú k vyššej výhrevnosti.

Model	VICTRIXEXTRA 24PLUS		
Kondenzačný kotol	ÁNO		
Nízkoteplotný kotol	NIE		
Kotol typu B1	NIE		
Kombinovaná tepelná a elektrická jednotka na vykurovanie priestorov	NIE		
Zariadenie pre kombinované vykurovanie	NIE		
Menovitý tepelný výkon	P _n	24	kW
Sezónna účinnosť vykurovania prostredia	η _s	94	%
Kotle len pre vykurovanie a kombinované kotle: užitočný tepelný výkon			
K menovitému tepelnému výkonu pri vysokých teplotách (*)	P ₄	24,0	kW
K 30% menovitého tepelného výkonu pri vysokých teplotách (**)	P ₁	8,1	kW
Kotle len pre vykurovanie a kombinované kotle: účinnosť			
K menovitému tepelnému výkonu pri vysokých teplotách (*)	η ₄	88,2	%
K 30% menovitého tepelného výkonu pri vysokých teplotách (**)	η ₁	98,6	%
Spotreba pomocnej elektrickej energie			
Pri plnom zaťažení	el _{max}	0,021	kW
Pri čiastočnom zaťažení	el _{min}	0,014	kW
V pohotovostnom režime	P _{SB}	0,002	kW
Ďalšie položky			
Strata tepla v pohotovostnom režime	P _{stby}	0,054	kW
Spotreba energie pri zapalovaní horáka	P _{ign}	0,000	kW
Emisie oxidov dusíka	NO _x	21	-
(*) Podmienky vysokej teploty znamenajú 60 °C v spätnom toku a 80 °C pri nábehu.			
(**) Podmienky nízkej teploty pre kondenzačné kotle sú 30 °C, pre kotle s nízkou teplotou 37 °C a pre ostatné zariadenia 50 °C teploty vratnej vody.			

INŠTALAČNÝ TECHNIK

POUŽÍVATEĽ

SERVISNÝ TECHNIK

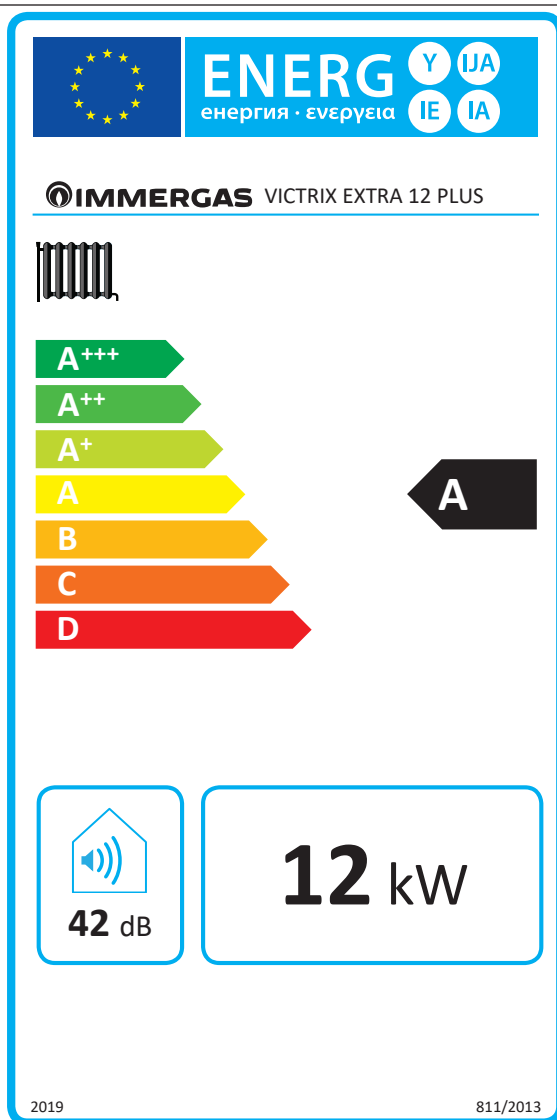
TECHNICKÉ ÚDAJE

Účinnosti a hodnoty NO_x uvedené v nasledujúcich tabuľkách sa vzťahujú k vyššej výhrevnosti.

Model	VICTRIX EXTRA 35 PLUS		
Kondenzačný kotol	ÁNO		
Nízkoteplotný kotol	NIE		
Kotol typu B1	NIE		
Kombinovaná tepelná a elektrická jednotka na vykurovanie priestorov	NIE		
Zariadenie pre kombinované vykurovanie	NIE		
Menovitý tepelný výkon	P_n	32	kW
Sezónna účinnosť vykurovania prostredia	η_s	94	%
Kotle len pre vykurovanie a kombinované kotle: užitočný tepelný výkon			
K menovitému tepelnému výkonu pri vysokých teplotách (*)	P_4	32,0	kW
K 30% menovitého tepelného výkonu pri vysokých teplotách (**)	P_1	10,8	kW
Kotle len pre vykurovanie a kombinované kotle: účinnosť			
K menovitému tepelnému výkonu pri vysokých teplotách (*)	η_4	88,2	%
K 30% menovitého tepelného výkonu pri vysokých teplotách (**)	η_1	98,6	%
Spotreba pomocnej elektrickej energie			
Pri plnom zaťažení	el_{max}	0,023	kW
Pri čiastočnom zaťažení	el_{min}	0,014	kW
V pohotovostnom režime	P_{SB}	0,002	kW
Ďalšie položky			
Strata tepla v pohotovostnom režime	P_{stby}	0,054	kW
Spotreba energie pri zapálení horáka	P_{ign}	0,000	kW
Emisie oxidov dusíka	NO_x	26	-
(*) Podmienky vysokej teploty znamenajú 60 °C v spätnom toku a 80 °C pri nábehu.			
(**) Podmienky nízkej teploty pre kondenzačné kotle sú 30 °C, pre kotle s nízkou teplotou 37 °C a pre ostatné zariadenia 50 °C teploty vratnej vody.			

4.6 KARTA VÝROBKU (V SÚLADE S NARIADENÍM 811/2013)

Victrix Extra 12 Plus



94

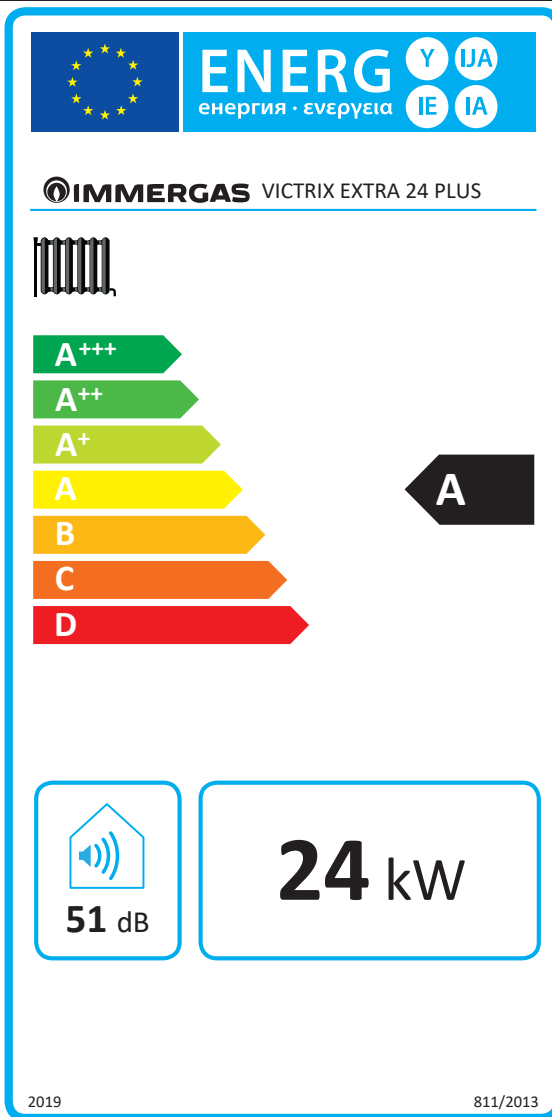
Parameter	Hodnota	
Ročná spotreba energie pre režim vykurovania (QHE)	22	Gj
Sezónna účinnosť vykurovania prostredia (η_s)	94	%

INŠTALAČNÝ TECHNIK

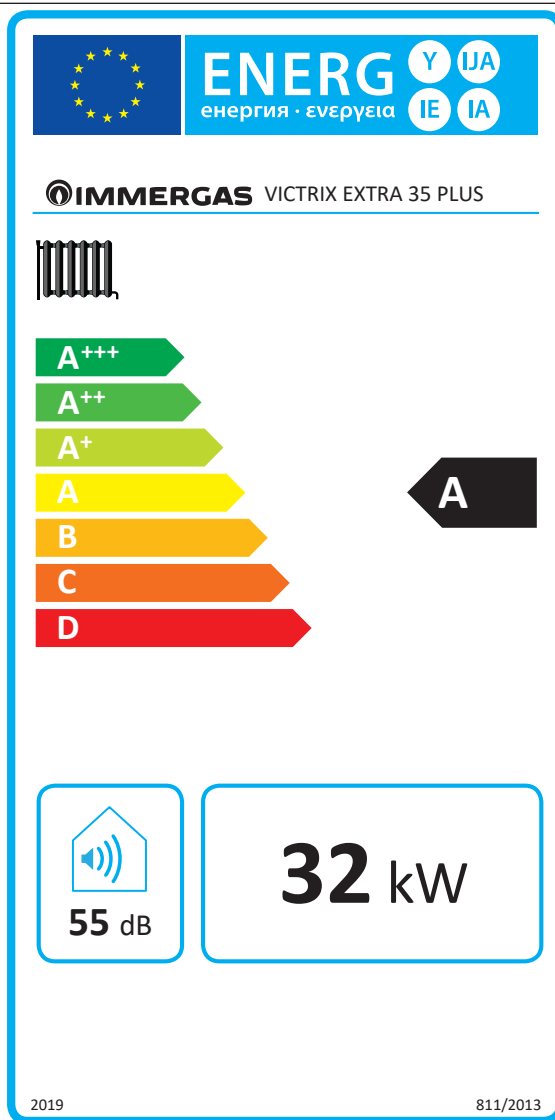
POUŽÍVATEĽ

SERVISNÝ TECHNIK

TECHNICKÉ ÚDAJE



Parameter	Hodnota	
Ročná spotreba energie pre režim vykurovania (QHE)	41	Gj
Sezónna účinnosť vykurovania prostredia (η_s)	94	%



96

Parameter	Hodnota	
Ročná spotreba energie pre režim vykurovania (QHE)	54	Gj
Sezónna účinnosť vykurovania prostredia (η_s)	94	%

INŠTALAČNÝ TECHNIK

POUŽÍVATEĽ

SERVISNÝ TECHNIK

TECHNICKÉ ÚDAJE

4.7 PARAMETRE PRE VYPLNENIE KARTY ZOSTAVY

V prípade, v ktorom, počínajúc od tohto spotrebiča budete chcieť vytvoriť zostavu, použite informačné listy zostáv zobrazené na (obr. 98 e 100).

Pre správnu kompiláciu zadajte do príslušných políčok (ako je znázornené na faksimile prehľadu (Obr. 97 a 99) hodnoty v tabuľkách „Parametre na zostavenie skupinového formulára“, a „Parametre na zostavenie formulára balíka zdravotnej starostlivosti“.

Zostávajúce hodnoty sa musia prevziať z technických listov výrobkov tvoriacich zostavu (napr.: solárne zariadenie, integrované tepelné čerpadlá, regulátory teploty).

Použite informačný list (obr. 98) pre „zostavy“ odpovedajúce funkcii vykurovania (napr.: kotol + kontrola teploty).

Pre „konfigurácie“ zodpovedajúce ohrevu TUV (napr.: kotol + solárne panely) použite informačný list (Obr. 100).

Príklad pre vyplňovanie informačného listu zostáv vykurovacích systémov.

Sezónna účinnosť vykurovania prostredia kotla 1 %

Regulácia teploty 2 %
 Z ovládacej karty teploty

Trieda I = 1 %, Trieda II = 2 %,
 Trieda III = 1,5 %, Trieda IV = 2 %,
 Trieda V = 3 %, Trieda VI = 4 %,
 Trieda VII = 3,5 %, Trieda VIII = 5 %

Ďalší kotol 3 %
 Z karty kotla

Sezónna účinnosť vykurovania prostredia (v %)

$$(\text{ } - 'I') \times 0,1 = \pm \text{ } \%$$

Prínos solárneho zariadenia 4 %
 Z karty solárneho zariadenia

Klasifikácia nádrže
 A* = 0,95, A = 0,91,
 B = 0,86, C = 0,83,
 D-G = 0,81

Účinnosť kolektora (v %)

Rozmery kolektora (v m²)

Objem nádrže (v m³)

$$('III' \times \text{ } + 'IV' \times \text{ }) \times (0,9 \times (\text{ } / 100) \times \text{ } = + \text{ } \%$$

Ďalšie tepelné čerpadlo 5 %
 Z karty tepelného čerpadla

Sezónna účinnosť vykurovania prostredia (v %)

$$(\text{ } - 'I') \times 'II' = + \text{ } \%$$

Príspevok slnka a pomocné tepelné čerpadlo 6 %

Vybrať najnižšiu hodnotu $0,5 \times \text{ } \text{ O } 0,5 \times \text{ } = - \text{ } \%$

Sezónna účinnosť vykurovania prostredia skupiny 7 %

Trieda sezónnej účinnosti vykurovania prostredia skupiny

G **F** **E** **D** **C** **B** **A** **A⁺** **A⁺⁺** **A⁺⁺⁺**

< 30 % ≥ 30 % ≥ 34 % ≥ 36 % ≥ 75 % ≥ 82 % ≥ 90 % ≥ 98 % ≥ 125 % ≥ 150 %

Kotle a pomocné tepelné čerpadlo inštalované s emitorm tepla pri nízkej teplote pri 35 °C? 7 + (50 x 'II') = %
 Z karty tepelného čerpadla

Energetická účinnosť skupiny výrobkov uvedených v tomto liste nemusí odrážať skutočnú energetickú účinnosť po inštalácii, pretože táká účinnosť je ovplyvnená ďalšími faktormi, ako je napríklad disperzia tepla v distribučnom systéme a veľkosť výrobkov v porovnaní s veľkosťou a vlastnosťami budovy.

Parametre na vyplnenie karty zostavy

Parameter	VICTRIXEXTRA 12 PLUS	VICTRIXEXTRA 24 PLUS	VICTRIXEXTRA 35 PLUS
"I"		94	
"II"		*	
"III"	2,23	1,11	0,84
"IV"	0,87	0,43	0,33

* na určenie podľa tabuľky 5 Nariadenia 811/2013 v prípade „zostavy“ zahŕňajúcej integrované tepelné čerpadlo kotla. V tomto prípade treba kotol považovať za hlavný spotrebič zostavy.

Informačný list zostáv vykurovacích systémov.

Sezónna účinnosť vykurovania prostredia kotla 1 %

Regulácia teploty Z ovládacej karty teploty 2 %

Trieda I = 1 %, Trieda II = 2 %,
Trieda III = 1,5 %, Trieda IV = 2 %,
Trieda V = 3 %, Trieda VI = 4 %,
Trieda VII = 3,5 %, Trieda VIII = 5 %

Ďalší kotol Z karty kotla 3 %

Sezónna energetická účinnosť vykurovania prostredia (v %)

(- _____) x 0,1 = ± %

Solárny príspevok Z karty solárneho zariadenia 4 %

Rozmery kolektora (v m²)

Objem nádrže (v m³)

Účinnosť kolektora (v %)

Klasifikácia nádrže
A* = 0,95, A = 0,91,
B = 0,86, C = 0,83,
D-G = 0,81

(_____ x + _____ x) x (0,9 x (/ 100) x = + %

Ďalšie tepelné čerpadlo Z karty tepelného čerpadla 5 %

Sezónna účinnosť vykurovania prostredia (v %)

(- _____) x _____ = + %

Príspevok slnka a pomocné tepelné čerpadlo 6 %

Vybrať najnižšiu hodnotu 4 O 5 = - %

Sezónna účinnosť vykurovania prostredia skupiny 7 %

Trieda sezónnej účinnosti vykurovania prostredia skupiny

G F E D C B A A⁺ A⁺⁺ A⁺⁺⁺

< 30 % ≥ 30 % ≥ 34 % ≥ 36 % ≥ 75 % ≥ 82 % ≥ 90 % ≥ 98 % ≥ 125 % ≥ 150 %

Kotle a pomocné tepelné čerpadlo inštalované s emitorm tepla pri nízkej teplote pri 35 °C? Z karty tepelného čerpadla 7 + (50 x _____) = %

Energetická účinnosť skupiny výrobkov uvedených v tomto liste nemusí odrážať skutočnú energetickú účinnosť po inštalácii, pretože táká účinnosť je ovplyvnená ďalšími faktormi, ako je napríklad disperzia tepla v distribučnom systéme a veľkosť výrobkov v porovnaní s veľkosťou a vlastnosťami budovy.

Faksimile na vyplnenie karty zostáv systémov na produkciu TUV

Energetická účinnosť ohrevu teplej úžitkovej vody kombinovaného kotla

¹
 %

Deklarovaný profil zaťaženia:

Solárny príspevok

Z karty solárneho zariadenia

Pomocná elektrická energia

(1,1 x 'I' - 10 %) x 'II' - - 'I' = + %

Energetická účinnosť ohrevu teplej úžitkovej vody skupiny v podmienkach normálneho podnebia

³
 %

Energetická účinnosť ohrevu teplej úžitkovej vody skupiny v podmienkach normálneho podnebia

	<input type="checkbox"/>	<input type="checkbox"/>	<input type="checkbox"/>	<input type="checkbox"/>	<input type="checkbox"/>	<input type="checkbox"/>	<input type="checkbox"/>	<input type="checkbox"/>	<input type="checkbox"/>	<input type="checkbox"/>
	G	F	E	D	C	B	A	A ⁺	A ⁺⁺	A ⁺⁺⁺
<input type="checkbox"/> M	< 27 %	≥ 27 %	≥ 30 %	≥ 33 %	≥ 36 %	≥ 39 %	≥ 65 %	≥ 100 %	≥ 130 %	≥ 163 %
<input type="checkbox"/> L	< 27 %	≥ 27 %	≥ 30 %	≥ 34 %	≥ 37 %	≥ 50 %	≥ 75 %	≥ 115 %	≥ 150 %	≥ 188 %
<input type="checkbox"/> XL	< 27 %	≥ 27 %	≥ 30 %	≥ 35 %	≥ 38 %	≥ 55 %	≥ 80 %	≥ 123 %	≥ 160 %	≥ 200 %
<input type="checkbox"/> XXL	< 28 %	≥ 28 %	≥ 32 %	≥ 36 %	≥ 40 %	≥ 60 %	≥ 85 %	≥ 131 %	≥ 170 %	≥ 213 %

Energetická účinnosť ohrevu teplej úžitkovej vody v podmienkach chladnejšieho a teplejšieho podnebia

Chladnejšie: ³ - 0,2 x ² = %

Teplejšie: ³ + 0,4 x ² = %

Energetická účinnosť skupiny výrobkov uvedených v tomto liste nemusí odrážať skutočnú energetickú účinnosť po inštalácii, pretože táká účinnosť je ovplyvnená ďalšími faktormi, ako je napríklad disperzia tepla v distribučnom systéme a veľkosť výrobkov v porovnaní s veľkosťou a vlastnosťami budovy.

Parametre na vyplnenie karty zostáv súprav TÚV

Parameter	VICTRIX EXTRA 12 PLUS	VICTRIX EXTRA 24 PLUS	VICTRIX EXTRA 35 PLUS
"I"		-	
"II"		*	
"III"		*	

* na určenie v súlade s nariadením 811/2013 a prechodnými metódami výpočtu podľa Vyhlásenia Európskej komisie č. 207/2014.

Karta zostavy systémov na produkciu TÚV.

Energetická účinnosť ohrevu teplej úžitkovej vody kombinovaného kotla

%

Deklarovaný profil zaťaženia:

Solárny príspevok

Z karty solárneho zariadenia

Pomocná elektrická energia

(1,1 x - 10 %) x - - = + %

Energetická účinnosť ohrevu teplej úžitkovej vody skupiny v podmienkach normálneho podnebia

%

Energetická účinnosť ohrevu teplej úžitkovej vody skupiny v podmienkach normálneho podnebia

	<input type="checkbox"/>	<input type="checkbox"/>	<input type="checkbox"/>	<input type="checkbox"/>	<input type="checkbox"/>	<input type="checkbox"/>	<input type="checkbox"/>	<input type="checkbox"/>	<input type="checkbox"/>	
	G	F	E	D	C	B	A	A⁺	A⁺⁺	A⁺⁺⁺
<input type="checkbox"/> M	< 27 %	≥ 27 %	≥ 30 %	≥ 33 %	≥ 36 %	≥ 39 %	≥ 65 %	≥ 100 %	≥ 130 %	≥ 163 %
<input type="checkbox"/> L	< 27 %	≥ 27 %	≥ 30 %	≥ 34 %	≥ 37 %	≥ 50 %	≥ 75 %	≥ 115 %	≥ 150 %	≥ 188 %
<input type="checkbox"/> XL	< 27 %	≥ 27 %	≥ 30 %	≥ 35 %	≥ 38 %	≥ 55 %	≥ 80 %	≥ 123 %	≥ 160 %	≥ 200 %
<input type="checkbox"/> XXL	< 28 %	≥ 28 %	≥ 32 %	≥ 36 %	≥ 40 %	≥ 60 %	≥ 85 %	≥ 131 %	≥ 170 %	≥ 213 %

Energetická účinnosť ohrevu teplej úžitkovej vody v podmienkach chladnejšieho a teplejšieho podnebia

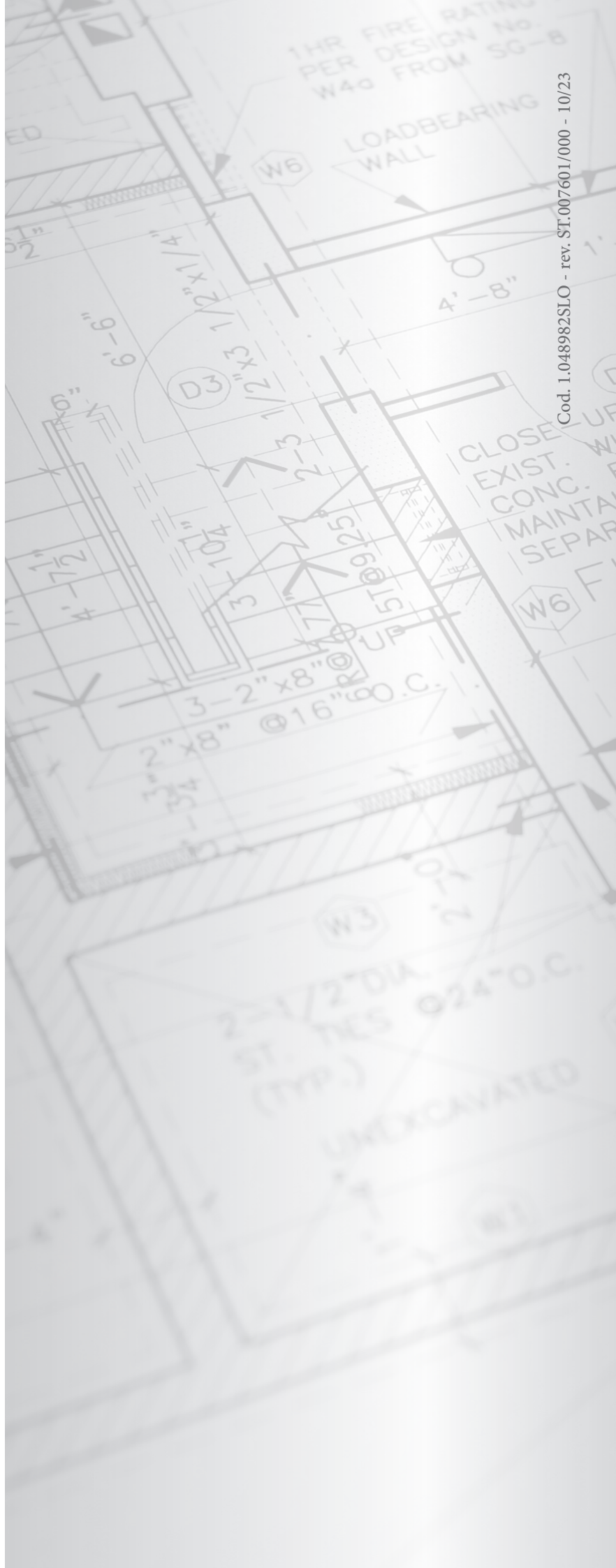
Chladnejšie: ³ - 0,2 x ² = %

Teplejšie: ³ + 0,4 x ² = %

Energetická účinnosť skupiny výrobkov uvedených v tomto liste nemusí odrážať skutočnú energetickú účinnosť po inštalácii, pretože táká účinnosť je ovplyvnená ďalšími faktormi, ako je napríklad disperzia tepla v distribučnom systéme a veľkosť výrobkov v porovnaní s veľkosťou a vlastnosťami budovy.



This instruction booklet is made of ecological paper.



Cod. 1.048982SLO - rev. ST.007601/000 - 10/23

immergas.com

Immergas S.p.A.
42041 Brescello (RE) - Italy
Tel. 0522.689011
Fax 0522.680617



IMMERGAS
IMMERGAS SPA - ITALY
CERTIFIED COMPANY
UNI EN ISO 9001:2015

Design, manufacture and post-sale assistance of gas boilers, gas water heaters and related accessories