



AVIO 24 kW



ⓔS Manual de instrucciones
y advertencias

ⓔPT Manual de instruções
e advertências

ⓔPL Podręcznik obsługi
wraz z instrukcjami

ⓔCZ Návod k použití a upozornění

ⓔHU Használati utasítás
és figyelmeztetések

ⓔRU Руководство по
эксплуатации

ⓔIE Instruction booklet
and warning

ⓔSK Návod na použitie
a upozornenia

Dear Customer,

Our compliments for having chosen a top-quality Immergas product, able to assure well-being and safety for a long period of time. As an Immergas customer you can also count on a qualified after-sales service, prepared and updated to guarantee constant efficiency of your boiler. Read the following pages carefully: you will be able to draw useful suggestions regarding the correct use of the appliance, the respect of which, will confirm your satisfaction for the Immergas product. Contact our area authorised after-sales centre as soon as possible to request commissioning. Our technician will verify the correct functioning conditions; he will perform the necessary calibrations and will demonstrate the correct use of the generator. For any interventions or routine maintenance contact Immergas Authorised Centres: these have original spare parts and boast of specific preparation directly from the manufacturer .

General recommendations

The instruction book is an integral and important part of the product and must be consigned to the user also in the case of transfer of ownership. It must be kept well and consulted carefully, as all of the warnings supply important indications for safety in the installation, use and maintenance stages. Installation and maintenance must be performed in compliance with the regulations in force, according to the manufacturer and professionally qualified staff, intending staff with specific technical skills in the plant sector. Incorrect installation can cause injury to persons and animals and damage to objects, for which the manufacturer is not liable. Maintenance must be carried out by skilled technical staff. The Immergas Authorised After-sales Service represents a guarantee of qualifications and professionalism. The appliance must only be destined for the use for which it has been expressly declared. Any other use must be considered improper and therefore dangerous. In the case of errors during installation, running and maintenance due to the failure to comply with the technical laws in force, standards or the instructions contained in this book (or however supplied by the manufacturer), the manufacturer is excluded from any contractual and extra-contractual liability for any damages and the appliance warranty is invalidated. For further information regarding legislative and statutory provisions relative to the installation of gas heat generators, consult the Immergas site at the following address: www.immergas.com

EC DECLARATION OF CONFORMITY

For the purpose and effect of the EC 90/396 Gas Directive, EMC EC 89/336 Directive, EC 92/42 Boiler Efficiency Directives and EC 73/23 Low Voltage Directive. The Manufacturer: Immergas S.p.A. v. Cisa Ligure n° 95 42041 Brescello (RE)

DECLARES THAT: the Immergas boiler model: **Avio 24kW**

Research & Development Director
Mauro Guareschi

Signature:


Vážený zákazník,

Blahoželáme vám k zakúpeniu vysoko kvalitného výrobku firmy Immergas, ktorý vám na dlhú dobu zaistí spokojnosť a bezpečie. Ako zákazník firmy Immergas sa môžete za všetkých okolností spoľahnúť na odborný servis firmy, ktorý je vždy dokonale pripravený zaručiť vám stály výkon vášho kotla.

Prečítajte si pozorne nasledujúce stránky. Nájdete v nich užitočné rady pre správne používanie prístroja, ktorých dodržiavanie vám zaistí spokojnosť s výrobkom spoločnosti Immergas.

Navštívte včas náš oblastný servis a žiadajte úvodné preskúšanie chodu kotla. Naš technik overí správne podmienky prevádzky, prevedie nevyhnutnú reguláciu kalibrovania a vysvetlí vám správne používanie kotla.

V prípade nutných opráv a bežnej údržby sa vždy obracajte na schválené odborné servisy firmy Immergas, pretože tieto servisy majú k dispozícii špeciálne vyškolených technikov a originálne náhradné diely.

Všeobecné upozornenia

Návod na použitie je nedielnou a dôležitou súčasťou výrobku a musí byť predaný používateľovi aj v prípade jeho ďalšieho predaja. Návod je treba si pozorne prečítať a starostlivo ho uschovať, pretože všetky upozornenia obsahujú dôležité informácie pre vašu bezpečnosť vo fáze inštalácie aj obsluhy a údržby. Inštaláciu a údržbu je oprávnený vykonávať v súlade s platnými normami a podľa pokynov výrobcu len odborne vyškolený pracovník, ktorým sa v tomto prípade rozumie pracovník s odbornou technickou kvalifikáciou v obore týchto systémov. Chybná inštalácia môže spôsobiť škody osobám, zvieratám alebo na majetku, za ktoré výrobca nezodpovedá. Údržbu by mali vykonávať odborne vyškolení povolani pracovníci. Zárukou kvalifikácie a odbornosti je v tomto prípade schválené servisné stredisko firmy Immergas. Prístroj je možné používať výhradne k účelu, ku ktorému bol výslovne určený. Každé iné použitie je považované za nevhodné a teda za nebezpečné. Na chyby v inštalácii, prevádzke alebo údržbe, ktoré sú spôsobené nedodržaním platných technických zákonov, noriem a predpisov uvedených v tomto návode (alebo poskytnutých výrobcom), sa v žiadnom prípade nevzťahuje zmluvná alebo mimozmluvná zodpovednosť výrobcu za prípadné škody a príslušná záruka na prístroj zaniká. Ďalšie informácie inštalácii tepelných plynových generátorov nájdete na tejto internetovej adrese spoločnosti Immergas: www.immergas.com

PREHLÁSENIE O ZHODE EU

V zmysle smernice pre spotrebiče plynových palív 90/396/ES, smernice o elektromagnetickej kompatibilitate 89/336/EHS, smernice o účinnosti 92/42/ES a smernice pre elektrické zariadenia nízkeho napätia 73/23/ES.

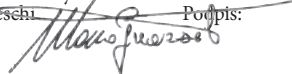
Výrobca Immergas S.p.A. v. Cisa Ligure n° 95 42041 Brescello (RE)

PREHLASUJE, ŽE: KOTLE Immergas model: **Avio 24 kW** odpovedajú uvedeným smerniciam Európskeho spoločenstva:

Riaditeľ výskumu a vývoja

Mauro Guareschi

Podpis:



1 INSTALLATION OF THE BOILER

1.1 INSTALLATION RECOMMENDATIONS.

Only professionally qualified heating/plumbing technicians are authorised to install Immergas gas appliances. Installation must be carried out according to the standards, current legislation and in compliance with local technical regulations and the required technical procedures.

Before installing the appliance, ensure that it is delivered in perfect condition; if in doubt, contact the supplier immediately.

Packing materials (staples, nails, plastic bags, polystyrene foam, etc.) constitute a hazard and must be kept out of the reach of children. If the appliance is installed inside or between cabinets, ensure sufficient space for normal servicing; therefore it is advisable to leave a clearance of at least 3 cm between the boiler casing and the vertical sides of the cabinet.

Leave adequate space above the boiler for possible water and fume removal connections.

At least 60 cm must be left below the boiler in order to guarantee replacement of the magnesium anode.

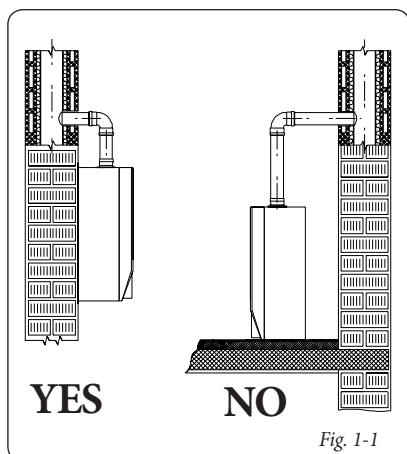
It is just as important that the intake grids are not obstructed.

Keep all flammable objects away from the appliance (paper, rags, plastic, polystyrene, etc.).

Do not place household appliances underneath the boiler as they could be damaged if the safety valve intervenes (if not conveyed away by a discharge funnel), or if there are leaks from the connections; on the contrary, the manufacturer cannot be held responsible for any damage caused to the household appliances.

In the event of malfunctions, faults or incorrect operation, turn the appliance off immediately and contact a qualified technician (e.g. the Immergas Technical Assistance centre, which has specifically trained personnel and original spare parts). Do not attempt to modify or repair the appliance alone. Failure to comply with the above implies personal responsibility and invalidates the warranty.

- Installation regulations: these boilers have been designed for wall mounted installation only; they must be used to heat environments, to produce domestic hot water and similar purposes. The wall surface must be smooth, without any protrusions or recesses enabling access to the rear part. They are NOT designed to be installed on plinths or floors (Fig. 1-1).



1 INŠTALÁCIA KOTLA

1.1 POKYNY K INŠTALÁCII

K inštalácii plynových kotlov Immergas je oprávnený iba odborné kvalifikovaný a autorizovaný servisný technik plynových zariadení. Inštalácia musí byť vykonaná v súlade s normami, platnými zákonmi a miestnymi technickými smernicami podľa obecné platných technických zásad.

Pred inštaláciou zariadenia je vhodné skontrolovať, či bolo dodané kompletne a neporušené. Ak by ste o tom neboli presvedčení, obráťte sa okamžite na dodávateľa.

Prvky balenia (skoby, klnce, plastové vrecká, penový polystyrén apod.) nenechávajte deťom, pretože pre ne môžu byť zdrojom nebezpečia. V prípade, že je prístroj uzatvorený v nábytku alebo medzi nábytkovými prvkami, musí byť zachovaný dostatočný priestor pre bežnú údržbu; odporúča sa ponechať 3 cm medzi plášťom kotla a zvislými stenami nábytku.

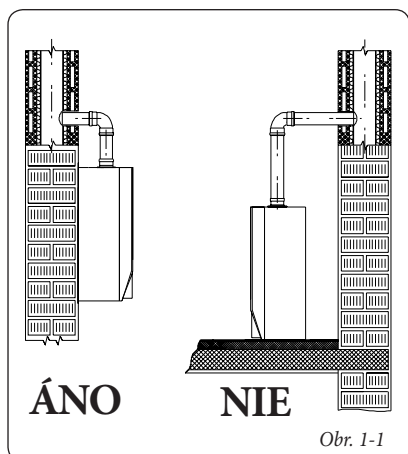
Nad kotlom musí byť ponechaný priestor pre zásahy do kúrového systému. Pod kotlom je treba ponechať priestor najmenej 60 cm pre výmenu magnézieovej anódy.

Rovnako je dôležité, aby rošty nasávania neboli upchaté. V blízkosti zariadenia sa nesmie nachádzať žiadny horľavý predmet (papier, látka, plast, polystyrén apod.).

Odporúča sa pod kotol neumiesťovať žiadne domáce elektrospotrebiče, pretože by mohli byť poškodené v prípade netesnosti hydraulických spojok; v opačnom prípade výrobca nenesie žiadnu zodpovednosť za prípadné poškodenie domácich elektrospotrebičov.

V prípade poruchy, vady alebo nesprávnej funkcie je treba zariadenie deaktivovať a prvolať povolaneého technika (napríklad z oddelenia technickej pomoci spoločnosti Immergas, ktorá disponuje zvláštnou technickou odbornosťou a originálnymi náhradnými dielmi. Zabráňte teda akémukolvek zásahu do zariadenia alebo pokusu o jeho opravu. Nerešpektovanie vyššie uvedeného bude mať za následok osobnú zodpovednosť a zánik záruky

- Inštalčné normy: Tieto kotle boli skonštruované výlučne k inštalácii na stenu; používa sa na vykurovanie okolitého prostredia a ohrevu úžitkovej vody pre použitie v domácnosti a podobne. Stena musí byť hladká, bez výstupkov alebo vydutín, aby umožňovala prístup k zadnej časti. V žiadnom prípade nie sú určené k inštaláciám na podstavce alebo podlahy (Obr. 1-1).



Important: Wall mounting of the boiler must guarantee stable and efficient support for the generator.

The plugs (standard supply) are to be used only in conjunction with the mounting brackets or fixing template to fix the appliance to the wall; they only ensure adequate support if inserted correctly (according to technical standards) in walls made of solid or semi-hollow brick or block. In the case of walls made from hollow brick or block, partitions with limited static properties, or in any case walls other than those indicated, a static test must be carried out to ensure adequate support.

N.B.: the hex head screws supplied in the blister pack are to be used exclusively to fix the relative mounting bracket to the wall.

These boilers are used to heat water to below boiling temperature in atmospheric pressure. They must be connected to a heating system and hot water circuit suited to their performance and capacity.

These boilers cannot be installed in bedrooms or shower or bathrooms; they must not be installed in places where commercial, artisan or industrial activities take place, which use products that may develop volatile vapours or substances (e.g. acid vapours, glues, paints, solvents, combustibles, etc.), as well as dusts (e.g. dust deriving from the working of wood, coal fines, cement, etc.), which may be damaging for the components of the appliance and jeopardise functioning. They cannot be installed in rooms with open fires without their own air flow. They must also be installed in an environment in which the temperature cannot fall below 0°C. They must not be exposed to atmospheric agents.

Upozornenie: Miesto inštalácie na stenu musí kotlu poskytnúť stabilnú a pevnú oporu.

Hmoždinky (dodané v počtu niekoľkých kusov) v prípade opornej konzoly alebo upínacej podložky, ktoré sú súčasťou dodávky, sú určené výhradne k inštalácii kotla na stenu. Adekvátnu oporu môžu zaručiť iba ak sú správne inštalované (podľa technických zvyklostí) do stien z plného alebo poloplného muriva. V prípade stien z dierovaných tehál alebo blokov, priečok s obmedzenou statikou alebo muriva iného, než ako je vyššie uvedené, je nutné najprv pristúpiť k predbežnému overeniu statiky oporného systému.

Poznámka: Hmoždinkové skrutky so šesťhrannou hlavou v blistri sa používajú výhradne na upevnenie opornej konzoly na stenu.

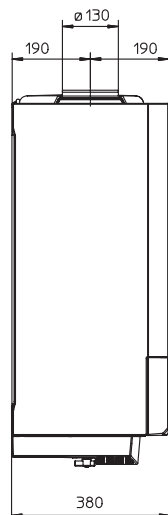
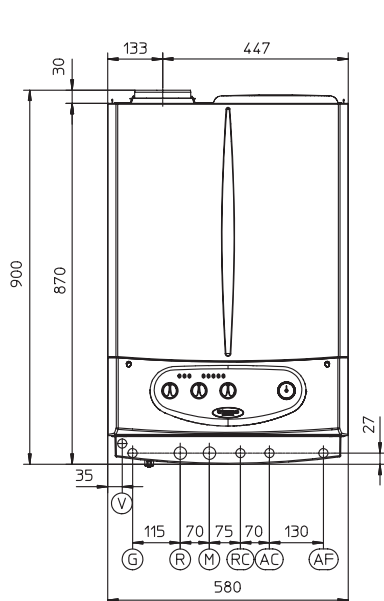
Tieto kotle slúžia pre ohrev vody na teplotu nižšiu, než je bod varu pri atmosférickom tlaku.

Kotle musí byť pripojené k vykurovaciemu systému a k rozvodnej sieti úžitkovej vody, ktoré odpovedajú ich funkcii a výkonu. Tieto kotle nie je možné inštalovať v spálne alebo v miestnostiach so sociálnym zariadením. Nesmú byť inštalované v miestnostiach, kde je vyvíjaná priemyslová, umelecká alebo komerčná činnosť, pri ktorej vznikajú výpary alebo prchavé látky (výpary kyselín, lepidiel, farieb, riedidiel, horľavín apod.), alebo prach (napr. prach pochádzajúci zo spracovania dreva, uholný prach, cementový prach apod., ktoré môžu škodiť zariadeniu a narušiť jeho činnosť. Nesmú sa inštalovať ani v miestnostiach, kde sa nachádzajú otvorené ohniská (krby) bez prívodu vlastného vzduchu. Okrem toho musí byť inštalované v prostredí, kde teplota nemôže klesnúť pod 0°C.

Nesmú byť vystavené poveternostným vplyvom.

1.2 MAIN DIMENSIONS

1.2 Hlavné rozmery



IE	SK	(mm)	
Height	Výška	900	
Width	Šírka	580	
Depth	Hĺbka	380	
ATTACHMENTS- PRÍPOJKY			
GAS	PLYN	G	1/2"
PLANT	ZARIADENIE	R	3/4"
		M	3/4"
DOMESTIC HOT WATER	ÚŽITKOVÁ VODA	AC	1/2"
		AF	1/2"

Fig. 1-2 Obr. 1-2

Fig. 1-3 Obr. 1-3

Key:

- G - Gas supply
- R - System return
- M - System delivery
- RC - Domestic hot water re-circ.
- AC - Domestic hot water outlet
- AF - Domestic hot water inlet
- V - Electric attachment

Legenda:

- G - Prívod plynu
- R - Vratný okruh systému
- M - Nábeh systému
- RC - Úžitkový obeh
- AC - Odtok teplej úžitkovej vody
- AF - Odtok studenej úžitkovej vody
- V - Elektrická prípojka

1.3 ATTACHMENTS.

Gas attachment (II_{2H3+} category appliance). Our boilers are designed to operate with methane gas (G20) and LPG. Supply pipes must be the same as or larger than the 1/2" G boiler fitting. Before connecting the gas line, carefully clean inside all the fuel feed system pipes to remove any residue that could impair boiler efficiency. Also make sure the gas corresponds to that for which the boiler is prepared (see boiler data-plate). If different, the appliance must be converted for operation with the other type of gas (see converting appliance for other gas types). The dynamic gas supply (methane or LPG) pressure must also be checked according to the type used in the boiler, as insufficient levels can reduce generator output and cause malfunctions. Ensure correct gas cock connection. The gas supply pipe must be suitably dimensioned according to current regulations in order to guarantee correct gas flow to the boiler even in conditions of max. generator output and to guarantee appliance efficiency (technical specifications). The coupling system must conform to standards.

Combustible gas quality. The appliance has been designed to operate with gas free of impurities; otherwise it is advisable to fit special filters upstream from the appliance to restore the purity of the gas.

Storage tanks (in case of supply from LPG depot).

- New LPG storage tanks may contain residual inert gases (nitrogen) that degrade the mixture delivered to the appliance causing functioning anomalies.

1.3 PRÍPOJKY

Plynová prípojka (Prístroj kategórie II_{2H3+})

Naše kotly sú skonštruované tak, že môžu fungovať na metán (G20) a tekutý propán. Prívodné potrubie musí byť rovnaké alebo väčšie ako prípojka kotla 1/2" G. Pred pripojením plynového potrubia je nutné urobiť riadne vyčistenie vnútra celého potrubia privádzajúce palivo, aby sa odstránili prípadné nečistoty, ktoré by mohli ohroziť správne fungovanie kotla. Ďalej je treba overiť, či privádzaný plyn zodpovedá plynu, pre ktorý bol kotol skonštruovaný (viď typový štítok v kotly). V prípade odlišnosti je nutné urobiť prestavbu kotla na prívod iného druhu plynu (viď prestavba prístrojov v prípade zmeny plynu). Je nutné overiť aj dynamický tlak plynu v sieti (metánu alebo tekutého propánu), ktorý sa bude používať k napájaniu kotla, pretože v prípade nedostatočného tlaku by mohlo prísť k zníženiu výkonu generátora a vzniku problémov pre užívateľa. Presvedčíte sa, či je pripojenie plynového ventilu správne urobené. Prívodná plynová trubka musí mať zodpovedajúce rozmery podľa platných noriem, aby mohol byť plyn k horáku privádzaný v potrebnom množstve aj pri maximálnom výkone generátora a bol tak zaručený výkon kotla (technické údaje). Systém spojenia musí zodpovedať platným normám.

Kvalita spaľovaného plynu. Prístroj bol skonštruovaný k prevádzke na plyné palivo zbavené nečistôt; v prípade znečistenia plynu je nutné vložiť pred kotol vhodné filtre k vyčisteniu plynu.

Zásobníky (v prípade napájania zo skladu tekutého propánu).

- Nové zásobníky tekutého propánu môžu obsahovať ostatky inertného plynu (dusík), ktoré môžu ochudobňovať zmes dodávanú prístroju a tým spôsobovať jeho zlý chod.

- Due to the composition of the LPG mixture, layering of the mixture components may occur during the period of storage in the tanks. This can cause a variation in the heating power of the mixture delivered to the appliance, with subsequent change in its performance

Hydraulic attachment.

Important: In order not to void the warranty before making the boiler connections, carefully clean the heating system (pipes, radiators, etc.) with special pickling or de-scaling products to remove any deposits that could compromise correct boiler operation.

Water connections must be made in a rational way using the couplings on the boiler template. The boiler safety valve outlet must be connected to a discharge funnel. Otherwise, the manufacturer declines any responsibility in case of flooding if the drain valve cuts in.


Important: to preserve the life and efficiency of the domestic hot water exchanger it is recommended to install the "polyphosphate proportioner" kit in the presence of water whose characteristics can give rise to scale deposits (in particular, and as an example, the kit is recommended when water hardness is higher than 25 French degrees).

Electrical connection. The "Avio 24 kW" boiler has an IPX4D protection rating for the entire appliance. Electrical safety of the unit is reached when it is correctly connected to an efficient earthing system as specified by current safety standards.

Important: Immergas S.p.A. declines any responsibility for damage or physical injury caused by failure to connect the boiler to an efficient earthing system or failure to comply with the reference standards.

Also ensure that the electrical installation corresponds to maximum absorbed power specifications as shown on the boiler data-plate leads.

Boilers are supplied complete with an "X" type power cable without plug.

The power supply cable must be connected to a 230V ±10% / 50Hz mains supply respecting L-N polarity and earth connection;  this network must also have a multi-pole circuit breaker with class III over-voltage category. When replacing the power supply cable, contact a qualified technician (e.g. the Immergas After-Sales Technical Assistance Service).

The power cable must be laid as shown.

In the event of mains fuse replacement on the control card, use a 3.15A quick-blow fuse. For the main power supply to the appliance, never use adapters, multiple sockets or extension leads.

1.4 REMOTE CONTROLS AND ROOM CHRONOTHERMOSTATS (OPTIONAL).

The boiler is prepared for application of room chronothermostats and external probe. These Immergas components are available as separate kits to the boiler and are supplied on request.

All Immergas chronothermostats are connected with 2 wires only. Carefully read the user and assembly instructions contained in the accessory kit.

- On/Off digital chronothermostat (Fig. 1-4). The chronothermostat allows:
 - to set two room temperature values: one for day (comfort temperature) and one for night (lower temperature);
 - to set up to four on/off differential weekly programs;
 - selecting the required function mode from the various possible alternatives:
 - permanent functioning in comfort temp;
 - permanent operation in lower temp;
 - permanent function in adjustable anti-freeze temp

- Zloženie zmesi tekutého propánu môže spôsobiť, že pri skladovaní zmesi v zásobníku môže dôjsť k rozvrstveniu jej zložiek. To môže mať za následok zmenu tepelného výkonu zmesi dodávanej do kotla s následnou zmenou výkonu kotla.

Vodovodná prípojka.

Upozornenie: Pred pripojením kotla je nutné riadne vymyť tepelný systém (potrubie prístroja, vykurovacie prvky a pod.) vhodnými čistiacimi prostriedkami a prostriedkami na odstraňovanie usadenín, aby sa odstránili prípadné usadeniny, ktoré by mohli ohroziť správne fungovanie kotla.

Vodovodné pripojenie musí byť prevedené úsporne s využitím prípojok na montážnej doske kotla. Vývod poistného ventilu kotla musí byť pripojený k lieviku odvodu. Inak by sa pri reakcii poistky zaplavila miestnosť, za čo by výrobca neniesol žiadnu zodpovednosť.


Upozornenie: Ak chcete, aby si výmenník na úžitkovú vodu dlhodobo zachoval svoju účinnosť, odporúčame v prípade vody, ktorej vlastnosti podporujú usadzovanie kotlového kameňa (napr. ak je tvrdosť vody vyššia než 25 francúzskych stupňov a v ďalších prípadoch), inštaláciu súpravy „dávkočaca polyfosfátov“.

Elektrická prípojka. Kotel Avio 24 kW je ako celok chránený ochranným stupňom IPX4D. Prístroj je elektricky zaistený iba vtedy, ak je dokonale pripojený k účinnému uzemneniu urobenému podľa požiadaviek platných bezpečnostných predpisov.

Upozornenie: Firma Immergas S.p.A a spoločnosť Immergas, s.r.o. odmietajú akúkoľvek zodpovednosť za škody spôsobené osobám, zvieratám alebo na veciach, ktoré boli zavinené nevhodným uzemnením kotla a nedodržaním príslušných predpisov.

Preverte si tiež, či elektrický systém zodpovedá maximálnemu príkonu prístroja uvedenému na typovom štítku s údajmi, ktorý je umiestnený v kotli.

Kotly sú vybavené špeciálnym prívodným káblom typu „X“ bez zástrčky.

Prívodný kábel musí byť pripojený k sieti 230 V ± 10% / 50 Hz s ohľadom na polaritu fáza  nula a na uzemnenie; v tejto sieti musí byť k dispozícii viacpólové odpojenie, s kategóriou prepätia triedy III. Ak chcete vymeniť prívodný kábel, obráťte sa na kvalifikovaného technika (napr. zo servisného strediska Immergas).

Prívodný kábel musí viesť predpísaným smerom.

V prípade potreby výmeny sieťovej poistky na regulačnej doske použite poistku typu 3,15 A s rýchlym účinkom. K napájaniu prístroja z elektrickej siete nie je dovolené používať adaptéry, združené zásuvky a predlžovacie šnúry.

1.4 DIAĽKOVÉ OVLÁDANIE A IZBOVÉ ČASOVÉ TERMOSTATY (VOLITEENE).

Kotel je upravený k použitiu v kombinácii s izbovým časovým termostatom a vonkajšou sondou.

Tieto súčasti značky Immergas sú k dispozícii ako samostatné súpravy ku kotlu na požiadanie.

Všetky časové termostaty Immergas sú pripojiteľné iba 2 vodičmi. Prečítajte si pozorne návod na montáž a použitie, ktorý je priložený k súprave s príslušenstvom.


- Digitálny časový termostat Zap/Vyp (Obr. 1-4). Časový termostat umožňuje:
 - nastaviť dve hodnoty teploty prostredia: jednu na deň (teplota komfort) a jednu na noc (znížená teplota);
 - nastaviť až štyri rôzne týždenné programy zapnutia a vypnutia;
 - zvoliť požadovaný prevádzkový stav z niekoľkých možností:
 - trvalé fungovanie s teplotou komfort.
 - trvalé fungovanie so zníženou teplotou.
 - trvalé fungovanie s nastaviteľnou teplotou proti zamrznutiu

The chronothermostat is powered by two 1.5V LR 6 type alkaline batteries.

- There are two types of Remote Friend Control (RFC) (Fig. 1-6) and Digital Remote Control (DRC) (Fig. 1-5) both with room chronothermostat functioning. In addition to the functions described in the previous point, the Remote Friend Control enables the user to control all the important information regarding operation of the appliance and the heating system with the opportunity of easily intervening on the previously set parameters without having to go to the place where the appliance is installed. The Remote Friend Control panel is provided with self-diagnosis to display any boiler functioning anomalies. The climate chronothermostat incorporated in the remote panel enables the system delivery temperature to be adjusted to the actual needs of the room being heated, in order to obtain the desired room temperature with extreme precision and therefore with evident saving in running costs. The chronothermostat is fed directly by the boiler by means of the same 2 wires used for the transmission of data between boiler and chronothermostat.

Important: If the system is subdivided into zones using the relevant kit, the RFC must be used with its climate thermostat function disabled, i.e. it must be set to On/Off mode. The CRD cannot be used for plants divided into zones.

Electrical connection of the Remote Friend Control or chronothermostat On/Off (Optional).

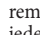
The operations described below must be performed after having removed the voltage from the appliance. The eventual thermostat or On/Off room chronothermostat must be connected to terminals 40 and 41 eliminating jumper X40 (Fig. 3-2). Make sure that the On/Off thermostat contact is of the "clean" type, i.e. independent of the mains supply; otherwise the electronic adjustment card would be damaged. The eventual Remote Friend Control must be connected by means of terminals IN+ and IN- to terminals 42 and 43, eliminating jumper X40 on the terminal board (in the boiler) respecting polarity (Fig. 3-2). Connection with the wrong polarity prevents functioning, but without damaging the Remote Friend Control. The boiler works with the parameters set on the Remote Friend Control only if the boiler main selector is turned to Domestic/Remote Friend Control (). The boiler can only be connected to one remote control.

Important: If the Remote Friend Control, Digital Remote Control or any other On/Off chronothermostat is used arrange two separate lines in compliance with current regulations regarding electrical systems. Boiler pipes must never be used to earth the electric or telephone lines. Ensure elimination of this risk before making the boiler electrical connections.

Časový termostat je napájaný 2 alkalickými batériami 1,5 V typ LR 6;

- K dispozícii sú dva typy diaľkových ovládačov. Comando Amico Remoto (CAR) (Obr. 1-6) a Comando Remoto Digitale (CRD) (Obr. 1-5). Obe majú funkciu klimatických časových termostatov. Panely časových termostatov umožňujú používateľovi okrem vyššie uvedených funkcií mať pod kontrolou a predovšetkým po ruke všetky dôležité informácie týkajúce sa funkcie prístroja a tepelného zariadenia, vďaka čomu je možné pohodlne zasahovať do vopred nastavených parametrov bez nutnosti premiestňovať sa na miesto, kde je prístroj inštalovaný. Panel je opatrený autodiagnostickou funkciou, ktorá zobrazuje na displeji prípadné poruchy funkcie kotla. Klimatický časový termostat zabudovaný v diaľkovom paneli umožňuje prispôsobiť výstupnú teplotu zariadenia skutočnej potrebe prostredia, ktoré je treba vykurovať. Tak bude možné dosiahnuť požadovanej teploty prostredia s maximálnou presnosťou a teda s výraznou úsporou na prevádzkových nákladoch. Časový termostat je napájaný priamo z kotla dvoma vodičmi, ktoré slúžia rovnako k prenosu dát medzi kotlom a časovým termostatom.

Dôležité: V prípade, že je zariadenie rozdelené do zón pomocou príslušnej súpravy, musí sa na CAR vybrať funkcia klimatickej termoregulácie alebo je treba ho nastaviť do režimu Zap/Vyp. Diaľkové ovládanie CRD pre zariadenia rozdelené do zón nie je možné použiť.

Elektrické pripojenie diaľkových ovládačov Comando Amico Remoto a Comando Remoto Digitale alebo časového termostatu Zap/Vyp (voliteľne). *Nižšie uvedené operácie sa prevádzkujú po odpojení zariadení od elektrickej siete.* Comando Remoto Digitale alebo izbový časový termostat Zap/Vyp sa prípadne pripojí na svorky 40 a 41 po odstránení premostenia X40 (Obr. 3-2). Uistite sa, že kontakt termostatu Zap/Vyp je „čistého typu“, teda nezávislý na sieťovom napätí. V opačnom prípade by sa poškodila elektronická regulačná karta. Comando Amico Remoto je prípadne nutné pripojiť pomocou svoriek IN+ a IN- ku svorkám 42 a 43 po odstránení premostenia X40 na elektronickej karte (v kotlu), pričom je treba rešpektovať polaritu (Obr. 3-2). Hoci pripojenie s nesprávnou polaritou ovládač Comando Amico Remoto nepoškodí, nebude správne fungovať. Kotel pracuje s parametrami nastavenými na diaľkových ovládačoch iba ak je hlavný prepínač kotla umiestnený v polohe úžitkový/diaľkové ovládanie (sanitario/comando remoto) (). Ku kotlu je možné pripojiť len jeden diaľkový ovládač.

Dôležité: V prípade použitia diaľkového ovládania Comando Amico Remoto, Comando Remoto Digitale alebo v prípade použitia akéhokoľvek časového termostatu Zap/Vyp je užívateľ povinný obstaráť dve oddelené vedenia podľa platných noriem vzťahujúcich sa na elektrické zariadenia. Všetky potrubia nesmú byť nikdy použité ako uzemnenie elektrického alebo telefonického zariadenia. Uistite sa, či k tomu nedošlo pred elektrickým zapojením kotla.

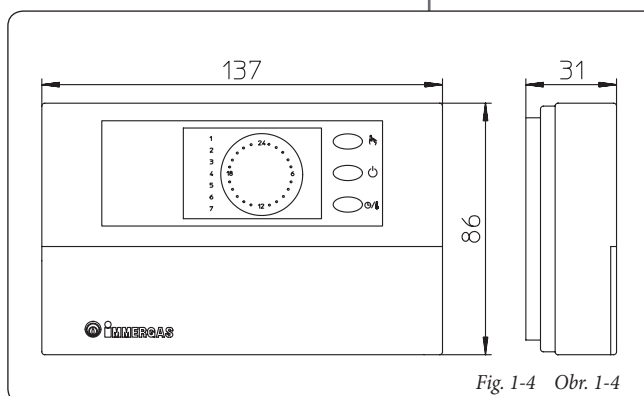


Fig. 1-4 Obr. 1-4

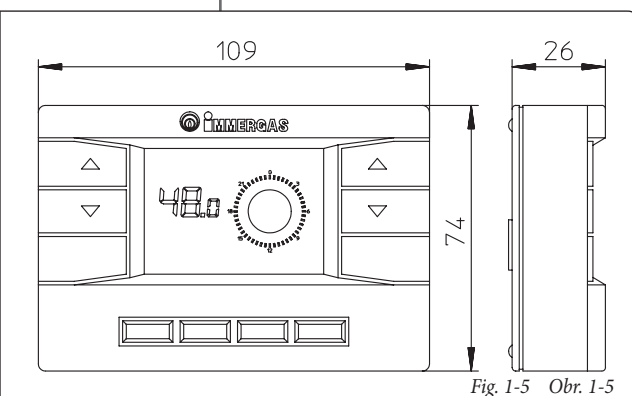


Fig. 1-5 Obr. 1-5

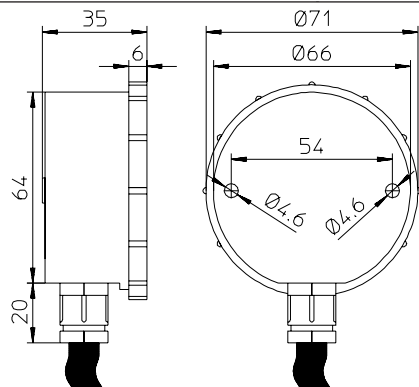
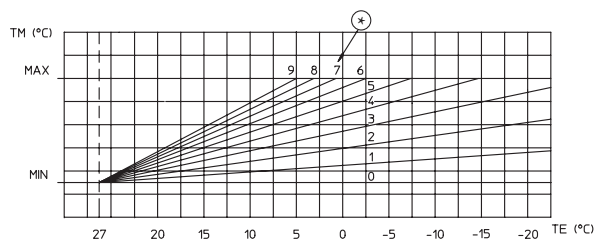
Fig. 1-7
Obr. 1-7

Fig. 1-8 Obr. 1-8

1.5 EXTERNAL PROBE (OPTIONAL).

- External temperature probe (Fig. 1-7). This sensor can be connected directly to the boiler electrical system and allows the max. system delivery temperature to be automatically decreased when the outside temperature increases, in order to adjust the heat supplied to the system according to the change in external temperature. The external probe always operates when connected, regardless of the presence or type of room chronothermostat used and can work in combination with the On/Off chronothermostat and the RFC, (it cannot be connected to the DRC). The correlation between system delivery temperature and outside temperature is determined by the position of the knob on the boiler control panel according to the curves shown in the diagram (Fig. 1-8). The external probe electrical connection must be made on clamps 38 and 39 on the boiler circuit board (Fig. 3-2).

* (Fig. 1-8) Position of the heating temperature user adjustment.

1.5 VONKAJŠIA SONDA (VOLITEELNE).

- Vonkajšia teplotná sonda (Obr. 1-7). Táto sonda je priamo prepajiteľná ku kotlu a umožňuje automaticky znížiť maximálnu teplotu predávanú do systému pri zvýšení vonkajšej teploty. Tým sa dodávané teplo prispôbi výkyvom vonkajšej teploty. Vonkajšia sonda, ak je pripojená, funguje stále, nezávisle na prítomnosti alebo typu pokojového časového termostatu a môže pracovať v kombinácii s časovým termostatom Zap/Vyp a CAR (nie je možné ju zapojiť v kombinácii s CRD). Súvislosť medzi teplotou dodávanou do systému a vonkajšou teplotou je určená polohou rukoväti na prístrojovej doske kotla podľa kriviek v grafe (Obr. 1-8). Vonkajšia sonda sa pripojuje na svorky 38 a 39 na elektronickej karte kotla (Obr. 3-2).

* (Obr. 1-8) Poloha regulácie užívateľskej teploty vykurovania.

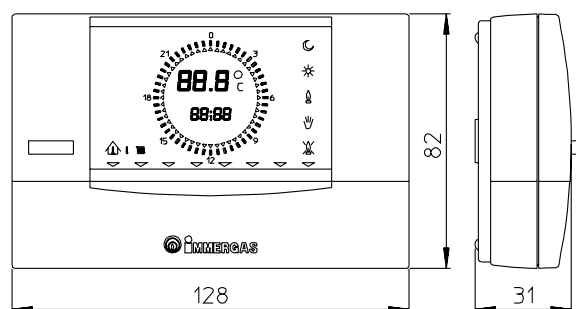


Fig. 1-6 Obr. 1-6

1.6 VENTILATION OF THE ROOMS.

In the room in which the boiler is installed it is necessary that at least as much air flows as that requested for by normal combustion of the gas and ventilation of the room. Natural air flow must take place directly through:

- permanent holes in the walls of the room to ventilate that go towards the outside;
- ventilation pipes, individual or branched type.

The air used for ventilation must be withdrawn directly from outside, in an area away from sources of pollution. Natural air flow is also allowed indirectly by air intake from adjoining rooms. For further information relative to ventilation of the rooms follow that envisioned in the regulation.

Evacuation of foul air. In the rooms where the gas appliances are installed it may also be necessary, as well as the intake of combustion agent air, to evacuate foul air, with consequent intake of a further equal amount of clean air. This must be realised respecting the provisions of the technical regulations in force.

1.7 FUME DUCTS.

The gas appliances with attachment to the fumes discharge pipe must have direct connection to chimneys or safely efficient flues.

Only if these are missing can the combustion products be discharged directly to the outside, as long as the provisions of the regulation are complied with.

Connection to chimneys or flues. The connection of the appliances to a chimney or flue takes place by means of fume ducts.

In the case of connection to pre-existing flues, these must be perfectly clean as the slag, if present, on detachment from the walls during functioning, could obstruct the passage of fumes, causing extremely dangerous situations for the user.

The fume ducts must be connected to the chimney or flue in the same room in which the appliance is installed or, at most, in the adjoining room and must comply with the requisites of this regulation.

1.8 FLUES/CHIMNEYS.

For the appliances with natural draught individual chimneys and branched flues can be used.

Individual chimneys. The internal dimensions of some types of individual chimneys are contained within the prospects of the regulation. If the effective system data do not fall within the conditions of applicability or the table limits, the size of the chimney must be calculated according to the regulation.

Branched flues. In buildings with lots of floors, branched flues can be used for the natural draught evacuation of combustion products. New flues must be designed following the calculation method and provisions of the regulation.

Chimney caps. The cap is a device positioned crowning an individual chimney or branched flue. This device eases the dispersion of combustion products, even in adverse weather conditions, and prevents the deposit of foreign bodies

This must satisfy the requisites of the regulation. The outlet quota, corresponding to the top of the chimney/flue, independently of any caps, must be out of the "backflow area", in order to prevent the formation of counter-pressures that impede the free discharge of the combustion products into the atmosphere. It is therefore necessary to use the minimum heights indicated in the figures stated in the regulation, depending on the slope of the roof.

Direct exhaust to the outside. The natural draught appliances, envisioned to be connected to a chimney or a flue, can discharge the combustion products directly to the outside, through a pipe passing through the perimeter walls of the building.

1.6 VETRANIE MIESTNOSTÍ.

Je nutné, aby do miestnosti, v ktorej je kotol inštalovaný, mohlo prúdiť aspoň toľko vzduchu, koľko vyžaduje bežné spaľovanie plynu a ventilácia miestnosti. Prírodný prívod vzduchu musí byť zaistený;

- stálymi otvormi v stenách miestnosti, ktorú je potreba vetrať, ktoré ústia do vonkajšieho prostredia.
- pomocou prostého alebo zberného rozvetveného ventilačného potrubia.

Vetrací vzduch musí byť odvádzaný priamo von do miest vzdialených od zdrojov znečistenia. Prírodný prívod vzduchu je povolený aj nepriamou cestou odberom vzduchu z miestností susediacich s miestnosťou, ktorú je treba vetrať. Ďalšie informácie týkajúce sa vetrania miestnosti získate v predpisoch daných smernicami.

Odtah kontaminovaného vzduchu. V miestnostiach, kde sú inštalované plynové zariadenia môže byť okrem prívodu vzduchu potrebného pre horenie nezbytný tiež odtah kontaminovaného vzduchu s následným prívodom čerstvého neskaženého vzduchu v pomernom množstve. To je treba vykonávať s ohľadom na predpisy platných technických smerníc.

1.7 SPALINOVÉ POTRUBIE.

Plynové zariadenia vybavené prípojkou pre potrubie pre odvod spalín musia byť priamo napojené na komín alebo dymovody s bezpečnou kapacitou.

Pouze v v prípade, že komín alebo kourňovod chýbi je povolené odvádieť spaliny priamo do vonkajšieho prostredí za predpokladu, že jsou dodržovány veškeré normy.

Napojenie na komíny alebo na dymovody. Plynové zariadenia sú napojené na komín alebo na dymovod pomocou spalinového potrubia.

V prípade napojenia na existujúce dymovody je nutné ich starostlivo vyčistiť, pretože prípadné nánosy by sa mohli počas prevádzky od stien uvoľniť a zabrániť priechodu dymu, čo by mohlo pre užívateľa znamenať vážne nebezpečenstvo.

Dymové potrubie musí byť napojené na komín alebo dymovod v rovnakej miestnosti, kde je inštalované plynové zariadenie alebo maximálne v susediacej miestnosti a musí odpovedať požiadavkám noriem.

1.8 DYMOVODY / KOMÍNY.

Pre zariadenie s prírodným ťahom je možné použiť prosté komíny alebo vetvené zberné dymovody.

Prosté komíny. Vnútorne rozmery niektorých typov komínov sú uvedené v normatívnych prehľadoch. V prípade, že príslušné zariadenia nespádajú do podmienok použiteľnosti alebo do limitov uvedených v tabuľkách, je nutné pristúpiť k výpočtu komína podľa noriem.

Rozvetvené zberné dymovody. Vo výškových budovách môžu byť pre prírodný odvod a odtah spalín použité rozvetvené zberné dymovody. Rozvetvené zberné dymovody musia byť navrhované podľa metodiky výpočtu a požiadaviek noriem.

Komínové nástavce. Komínový nástavec je zariadenie umiestnené na vrchole prostého komína alebo rozvetveného zberného dymovodu. Toto zariadenie uľahčuje rozptýlenie spalín aj v prípade nepriaznivých atmosférických podmienok a zabraňuje usadzovaniu cudzích telies.

Musí odpovedať požiadavkám noriem. Výška ústí odpovedajúci vrcholu komína/dymovodu, bez ohľadu na prípadné komínové nástavce, musí byť mimo takzvanú „reflexnú zónu“, aby sa zabránilo vytváraniu spätného tlaku, ktorý by bránil voľnému vypúšťaniu spalín do atmosféry. Je teda nezbytné zaistiť minimálnu výšku uvedenú v norme v závislosti na spádu strechy.

Priamy odvod do vonkajšieho prostredia. Zariadenie s prírodným ťahom určené k napojeniu na komín alebo dymovod môžu byť použité k priamemu odvodu spalín do vonkajšieho prostredia potrubím prechádzajúcim obvodové múry budovy. K odvodu dochádza v takovom prípade pomocou výfukového potrubia, ktoré je vonku pripojené na ťahový koncový kus.

In this case discharge takes place through an exhaust flue, which is connected to a draught terminal at the outside.

Exhaust flue. The exhaust duct must be in compliance with the same requisites listed for the fume ducts, with further provisions stated in the regulation in force.

Positioning of the draught terminals. The draught terminals must:

- be situated on the perimeter walls outside the building;
- be positioned in a way that the distances respect the minimum values stated in the technical regulations in force.

Fume exhaust of forced draught appliances in closed open-top environments. In spaces closed on all sides with open tops (ventilation pits, courtyards etc.), direct fume exhaust is allowed for natural or forced draught gas appliances with a heating power range from 4 to 35 kW, provided the conditions as per the current technical standards are respected.

Important: it is prohibited to put the fumes exhaust control device out of order voluntarily. Every piece of this device must be replaced using original spare parts if they have deteriorated. In the case of repeated interventions of the fumes exhaust control device, check the fumes exhaust flue and the ventilation of the room in which the boiler is located.

1.9 SYSTEM FILLING.

Once the boiler is connected, proceed with system filling via the filling valve (Fig. 2-2).

Filling is performed at low speed to ensure release of air bubbles in the water via the boiler and heating system vents.

The boiler has a built-in automatic venting valve on the circulator. *Check if the cap is loose.* Open the radiator air vent valves.

Close vent valves only when water is delivered. Close the filling valve when the boiler pressure gauge indicates approx. 1.2 bar.

N.B.: During these operations, turn on the circulating pump at intervals by means of the main selector switch on the control panel. *Vent the circulation pump by loosening the front cap and keeping the motor running.*

Re-tighten the cap afterwards.

1.10 GAS SYSTEM START-UP.

To start up the system proceed as follows:

- open windows and doors;
- avoid presence of sparks or naked flames;
- bleed all air from pipelines;
- check that the internal system is properly sealed according to specifications.

1.11 START-UP OF THE BOILER (IGNITION).

For issue of the Declaration of Conformity provided for by the Law, the following must be performed for boiler start-up:

- check that the internal system is properly sealed according to specifications
- ensure that the type of gas used corresponds to boiler settings;
- switch on the boiler and ensure correct ignition;
- make sure that the gas flow rate and relevant pressure values comply with those given in the manual (Par. 3-16);
- check the correct ventilation of the rooms;
- check the existing draught during normal functioning of the appliance, e.g. a draught gauge positioned at the exit of the appliance combustion products;

Výfukové potrubie. Výfukové potrubie musí odpovedať rovnakým požiadavkám, ktoré platia pre spalínové potrubia s ohľadom na ďalšie predpisy dané platnou normou.

Umiestnenie ťahových koncových kusov. Ťahové koncové kusy musia:

- byť umiestnené na vonkajších obvodových múroch budovy;
- byť umiestnené tak, aby vzdialenosti rešpektovali minimálne hodnoty uvedené v technickej smernici.

Odvod spalín zariadenia s prirodzeným ťahom v uzavretých priestoroch pod otvoreným nebom.

V priestoroch pod otvoreným nebom uzavretých zo všetkých strán (vetracie šachty, svetlíky, dvory apod.) je povolený priamy odvod produktov spalovania zo zariadenia na spalovanie plynu s prirodzeným alebo núteným ťahom a výhrevnosťou nad 4 do 35 kW, ak budú dodržané podmienky platnej technickej smernice.

Dôležité: je zakázané samovoľne uvádzať mimo prevádzku zariadenie na riadenie odvodu dymu. Každý kus takeého zariadenia musí byť v prípade poškodenia vymenený za originálny diel. V prípade častých zásahov do zariadenia na riadenie odvodu spalín skontrolujte potrubie odvodu spalín a vetranie miestnosti, kde je kotel umiestnený.

1.9 PLNENIE SYSTÉMU.

CPo pripojení kotla pristúpte plneniu systému pomocou plniaceho kohúta (Obr. 2-2). Systém je treba plniť pomaly, aby sa uvoľnili vzduchové bubliny obsiahnuté vo vode a vzduch s vypustil z priechodov kotla a vykurovacieho zariadenia.

V kotlu je zabudovaný automatický odvzdušňovací ventil. *Skontrolujte, či je klobúčik povolený.* Otvorte odvzdušňovacie ventily radiátorov.

Odvzdušňovacie ventily radiátorov sa uzatvoria, keď začne vytekať len voda.

Plniaci ventil sa uzatvorí, keď manometer kotla ukazuje hodnotu približne 1,2 bar.

Poznámka: Pri týchto operáciách spúšťajte obehové čerpadlo v intervaloch pomocou hlavného prepínača umiestneného na prístrojovej doske. *Obehové čerpadlo odvzdušnite vyskrutkovaním predného uzáveru a udržením motoru v činnosti.* Po dokončení operácie uzáver zaskrutkujte naspäť.

1.10 UVEDENIE PLYNOVÉHO ZARIADENIA DO PREVÁDZKY.

Počas uvádzania zariadenia do prevádzky je nutné:

- otvoriť okná a dvere;
- zabrániť vzniku iskier a voľného plameňa;
- odvzdušniť potrubie;
- skontrolovať tesnosť vnútorného systému podľa pokynov uvedených v príslušnej norme.

1.11 UVEDENIE KOTLA DO PREVÁDZKY (ZAPÁLENIE).

A Aby bolo možné dosiahnuť vydania prehlásenia o zhode požadovaného zákonom, je potreba pri uvádzaní kotla do prevádzky vykonať nasledujúce:

- skontrolovať tesnosť vnútorného systému podľa pokynov uvedených v príslušnej norme;
- kontrolovať, či použitý plyn odpovedá tomu, pre ktorý je kotel určený;
- zapnúť kotel a skontrolovať správnosť zapálenia;
- skontrolovať, či prietok plynu a príslušné hodnoty tlaku sú v súlade s hodnotami uvedenými v príručke (Odstavec 3-16);
- skontrolovať správne vetranie miestností;
- skontrolovať ťah pri bežnej prevádzke zariadenia napríklad pomocou podtlakového manometra umiestneného priamo na výstupe spalín z kotla;

- check that there is no backflow of combustion products into the room, even during functioning of fans;
- ensure that the safety device is engaged in the event of gas supply failure and check activation time;
- check activation of the main circuit-breaker selector upstream from the boiler and on the unit.

The boiler must not be started up in the event of failure to comply with any of the above.

N.B.: The boiler preliminary check must be carried out by a qualified technician. The boiler warranty is valid as of the date of testing. The test certificate and warranty is issued to the user.

1.12 DOMESTIC HOT WATER BOILER DEVICE.

The Avio kW boiler is the accumulation type with a capacity of 45 litres. It contains a large coiled stainless steel heat exchanger pipe, which allows to notably reduce hot water production times. These boilers built with stainless steel casing and bottoms, guarantee long duration.

The assembly concepts and welding (T.I.G.) are implemented to the minimum detail to ensure maximum reliability.

The lower inspection flange ensures practical control of the boiler and the coiled heat exchanger and easy internal cleaning.

The domestic water attachments are found on the flange cover (cold inlet and hot outlet) and also the magnesium anode holder cap, including the latter, supplied as standard for internal protection of the boiler from possible corrosion.

N.B.: every year a skilled technician (e.g. Immergas Authorised After-sales Service), must check the efficiency of the boiler's Magnesium Anode. The boiler is prepared for introduction of the domestic water re-circulation connection.

- skontrolovať, či v miestnosti nedochádza k spätnému prúdeniu spalín aj pri prevádzke elektrických vetrákov;
- skontrolovať, či bezpečnostné zariadenia pre prípad výpadku plynu pracuje správne a dobu, za ktorú zasiahne;
- skontrolovať zásah hlavného spínača umiestneného v kotli;

Ak len jedna táto kontrola bude mať negatívny výsledok, kotol nesmie byť uvedený do prevádzky.

Poznámka: počiatočnú kontrolu musí previesť kvalifikovaný technik. Záruka na kotol začína plynúť od dátum tejto kontroly.

Osvedčenie o počiatočnej kontrole a záruke bude vydané užívateľovi.

1.12 OHRIEVAČ TEPLEJ ÚŽITKOVEJ VODY.

Ohrievač Avio kW je akumuláčného typu s kapacitou 45 litrov. Vo vnútri ohrievača je umiestnené plošne rozmerná hadovite vinutú rúra z nerez oceli slúžiaci k tepelnej výmene, ktorá umožňuje výrazne skrátiť dobu ohrevu vody. Tieto ohrievače s plášťom a dnom z nerezovej ocele sú zárukou dlhej životnosti.

Postupom pri montáži a zvarovaní technológiou T.I.G. je venovaná pozornosť najmenším detailom, aby bola zaručená maximálna spoľahlivosť.

Spodná priehľadová prírubu umožňuje praktickú kontrolu ohrievača a výmenníkovej hadovitej rúry a zároveň pohodlné vnútorné čistenie

Na krytu príruby sú umiestnené prípojky na úžitkovú vodu (vstupná na chladnú a výstupná na teplú vodu) a uzáver vstupu magnéziovej anódy vrátane anódy samotnej, ktorá je dodávaná sériovo pre účely vnútornej ochrany horáka pred koróziou.

Poznámka: Jednou ročne nechte kvalifikovaným technikom (napr. z autorizovanej asistenčnej služby spoločnosti Immergas) skontrolovať účinnosť magnéziovej diódy ohrievača. Ohrievač je určený pre zasunutie prípojky obehu úžitkovej vody.

1.13 CIRCULATION PUMP.

Avio kW Range boilers are supplied with a built-in circulation pump with 3-position electric speed control. The boiler does not operate correctly with the circulation pump on first speed.

To ensure optimal boiler operation, in the case of new systems (single pipe and module) it is recommended to use the circulation pump at maximum speed. The circulation pump is already fitted with a capacitor.

Pump release. If, after a prolonged period of inactivity, the circulation pump is blocked, unscrew the front cap and turn the motor shaft using a screwdriver. Take great care during this operation to avoid damage to the motor.

1.14 KITS AVAILABLE ON REQUEST.

- Kit of system shutoff valves (on request). The boiler is designed for installation of system shutoff valves to be placed on delivery and return pipes of the connection assembly. This kit is particularly useful for maintenance as it allows the boiler to be drained separately without having to empty the entire system.
- System zone Kit (on request). If the heating system is to be divided into several zones (**max. three**), in order to interlock them with separate adjustments and to keep water flow rate high for each zone, Immergas supplies zone system kits by request.
- Polyphosphate batching kit (on request). The polyphosphate dispenser Reduces the formation of lime-scale and preserves the original heat exchange and domestic hot production water conditions. The boiler is prepared for application of the polyphosphate dispenser kit.

The above kits are supplied complete with instructions for assembly and use.

Total head available to the plant.

A= Total head available to the plant on the third speed (screws tightened by 1.5 revs with respect to the completely loose adjustment screws).

B= Total head available to the plant on the second speed (screws tightened by 1.5 revs with respect to the completely loose adjustment screws)

1.13 OBEHOVÉ ČERPADLO.

Kotly série Avio kW sa dodávajú s už zabudovaným čerpadlom s elektrickým regulátorom rýchlosti s tromi polohami. Použitie prvej rýchlosti sa neodporúča, pretože zariadenie potom nepracuje správne. Ak chcete dosiahnuť najlepší výkon kotla, doporučujeme u nových zariadení (monotubus a modul) používať obehové čerpadlo nastavené na najvyššiu rýchlosť (tretiu rýchlosť). Obehové čerpadlo je už vybavené rozbehovým kondenzátorom.

Prípadné odblokovanie čerpadla. Ak je po dlhšej odstávke čerpadlo zablokované, je nutné vyskrutkovať predný uzáver a pomocou skrutkovača otočiť hriadelom motoru. Tento postup vykonávajte s najväčšou opatrnosťou, aby ste hriadel nepoškodili.

1.14 SÚPRAVY K OBJEDNANIU.

- Súprava uzatváracích ventilov (možno objednať). Na kotol je možné namontovať uzatváracie ventily, ktoré sa nasadí na trubky nábehového a vratného okruhu pripojeného prislúšenstvom. Táto súprava je veľmi užitočná pri údržbe, pretože umožňuje vypustiť len kotol a nie celý systém.
- Súprava zónových zariadení (možno objednať). V prípade, že je potreba vykurovací systém rozdeliť do viacerých zón (maximálne tri) a obsluhovať tieto zóny oddelene na sebe nezávislou reguláciou a za účelom zachovania zvýšeného prietoku vody pre každú zónu, dodáva spoločnosť Immergas na objednávku súpravu zónových zariadení.
- Súprava dávkovača polyfosfátov (možno objednať). Dávkovač polyfosfátov zabraňuje usadzovaniu kotolného kameňa a tým umožňuje dlhodobé zachovanie pôvodných podmienok tepelnej výmeny a ohrevu úžitkovej vody. Kotol je pre inštaláciu dávkovača polyfosfátov už upravený.

Vyššie uvedené súpravy sa dodávajú kompletne spolu s návodom na montáž a použitie.

Dostupná výtlačná výška.

A = Dostupný výtlačný tlak zariadenia nastaveného na tretiu rýchlosť (skrutka zaskrutkovaná o 1,5 otáčky vzhľadom k úplne vyskrutkovanej regulačnej skrutke)

B = Dostupný výtlačný tlak zariadenia nastaveného na druhú rýchlosť (skrutka zaskrutkovaná o 1,5 otáčky vzhľadom k úplne vyskrutkovanej regulačnej skrutke)

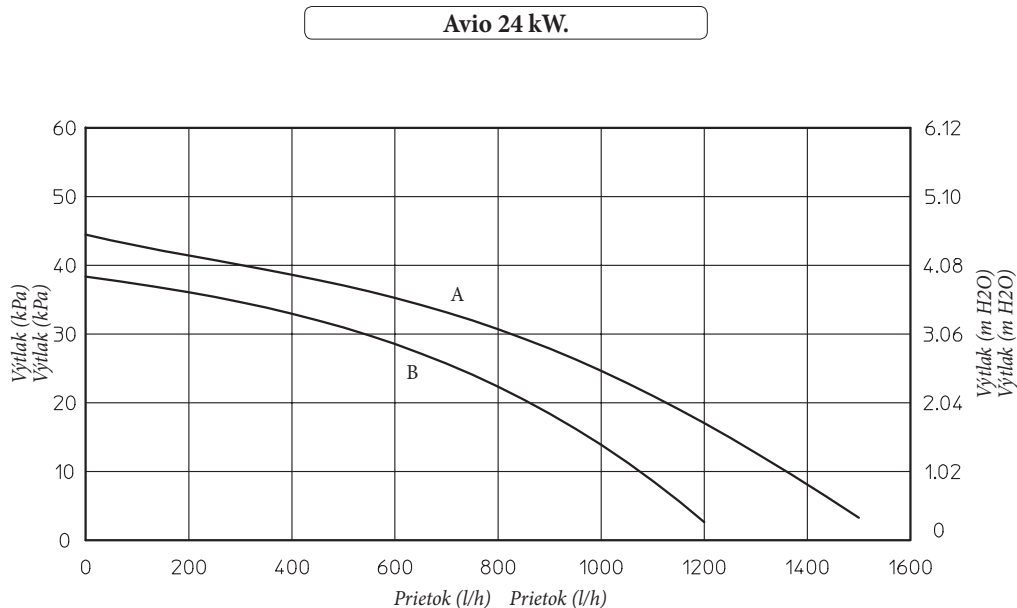


Fig. 1-9 Obr. 1-9

1.15 BOILER COMPONENTS.

Key:

- 1 - Fumes hood
- 2 - primary heat exchanger
- 3 - Air bleeding valve
- 4 - Boiler circulation pump
- 5 - Gas valve
- 6 - 3-way valve (motorised)
- 7 - System filler tap
- 8 - System expansion tank
- 9 - Domestic water probe
- 10 - Stainless steel boiler
- 11 - 3 bar safety valve
- 12 - System emptying tap
- 13 - 8 bar safety valve
- 14 - Boiler emptying cock
- 15 - Fumes thermostat
- 16 - Delivery probe
- 17 - Safety thermostat
- 18 - Combustion chamber
- 19 - Ignition and detection plugs
- 20 - Burner
- 21 - Adjustable by-pass

1.15 KOMPONENTY KOTLA.

Legenda:

- 1 - Digestor
- 2 - Primárny výmenník
- 3 - Odvzdušňovací ventil
- 4 - Čerpadlo kotla
- 5 - Plynový ventil
- 6 - Trojcestný ventil (motorizovaný)
- 7 - Plniaci kohút zariadenia
- 8 - Expanzná nádoba zariadenia
- 9 - Užítoková sonda
- 10 - Nerezový ohrievač
- 11 - Bezpečnostný ventil 3 bar
- 12 - Výpusťný kohút zariadenia
- 13 - Bezpečnostný ventil 8 bar
- 14 - Výpusťný kohút ohrievača
- 15 - Termostat spalin
- 16 - Sonda výtľaku
- 17 - Bezpečnostný termostat
- 18 - Spaľovacia komora
- 19 - Zapalovacie a detekčné sviečky
- 20 - Horák
- 21 - Regulovateľný by-pass

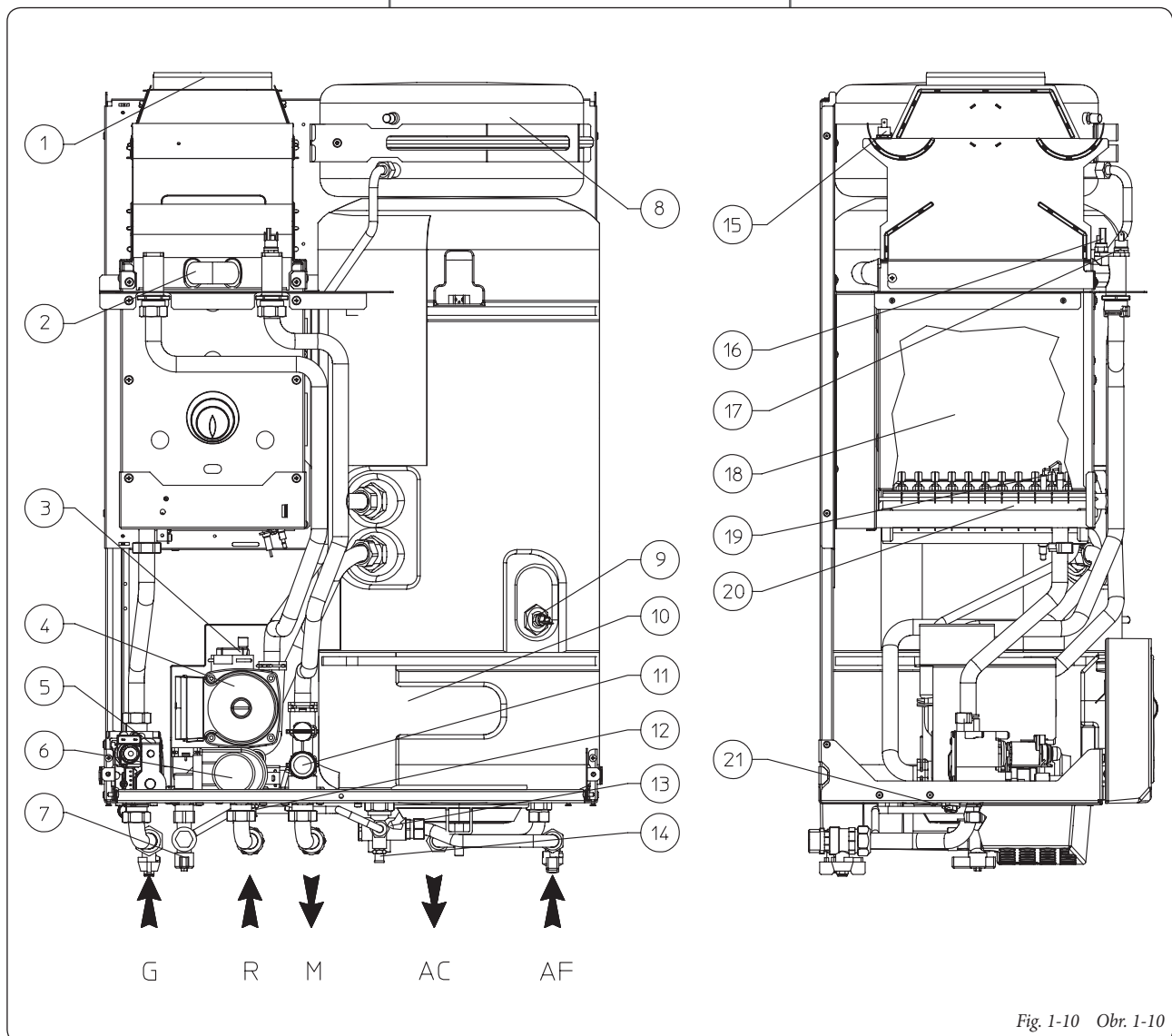


Fig. 1-10 Obr. 1-10

2 INSTRUCTIONS FOR USE AND MAINTENANCE

2.1 CLEANING AND MAINTENANCE.

Important: the heating plants must undergo periodical maintenance (regarding this, see in the section dedicated to the technician, the point relative to “yearly control and maintenance of the appliance”) and regular checks of energy efficiency in compliance with national, regional or local provisions in force.

This ensures that the optimal safety, performance and operation characteristics of the boiler remain unchanged over time.

We recommend stipulating a yearly cleaning and maintenance contract with your zone technician.

2.2 VENTILATION OF THE ROOMS.

In the room in which the boiler is installed it is necessary that at least as much air flows as that requested for by normal combustion of the gas and ventilation of the room. The provisions relative to ventilation, the fume pipes, chimneys and caps are stated in Par. 1.6 ÷ 1.8. If in doubt regarding correct ventilation, refer to professional, qualified staff.

2.3 GENERAL WARNINGS

Never expose the suspended boiler to direct vapours from a cooking surface.

Use of the boiler by unskilled persons or children is strictly prohibited.

If temporary shutdown of the boiler is required, proceed as follows:

- a) drain the heating system if anti-freeze is not used;
- b) shut-off all electrical, water and gas supplies.

In the case of work or maintenance to structures located in the vicinity of ducting or devices for flue extraction and relative accessories, switch off the appliance and on completion of operations ensure that a qualified technician checks efficiency of the ducting or other devices.

Never clean the appliance or connected parts with easily flammable substances.

Never leave containers or flammable substances in the same environment as the appliance.

It is prohibited and dangerous to obstruct the air intake, even partially, for the ventilation of the room in which the boiler is installed.

Due to the danger, functioning is also prohibited in the same room as suction devices, chimneys or similar at the same time as the boiler unless there are additional openings dimensioned in a way to satisfy the further necessity for air. For the dimensioning of these additional openings, refer to qualified technical staff. In particular, an open fire must have its own air supply.

On the contrary, the boiler cannot be installed in the same room.

- **Important:** the use of components involving use of electrical power requires some fundamental rules to be observed such as:
 - do not touch the appliance with wet or moist parts of the body; do not touch when barefoot;
 - never pull electrical cables or leave the appliance exposed to atmospheric agents (rain, sunlight, etc.);
 - the appliance power cable must not be replaced by the user;
 - in the event of damage to the cable, switch off the appliance and contact exclusively qualified personnel for replacement;
 - if the appliance is not to be used for a certain period, disconnect the main power switch.

2 NÁVOD NA POUŽITIE A ÚDRŽBU

2.1 ÚDRŽBA A ČISTENIE.

Upozornenie: Plynové zariadenia musia byť podrobované pravidelnej údržbe (k tejto téme sa dozviete viac v oddieli tejto príručky venovanej technikovi, respektívne bodu, ktorý sa týka ročnej kontroly a údržby zariadení) a v stanovených intervaloch vykonávanej kontroly energetického výkonu v súlade s platnými národnými, regionálnymi a miestnymi predpismi.

To umožňuje zachovať bezpečnostné, výkonnostné a funkčné vlastnosti, ktorými sa tento kotol vyznačuje.

Odporúčame vám, aby ste uzatvorili ročnú zmluvu o čistení a údržbe s vaším miestnym technikom.

2.2 VETRANIE MIESTNOSTÍ.

Je nutné, aby do miestnosti, v ktorej je kotol inštalovaný, mohlo prúdiť toľko vzduchu, koľko vyžaduje bežné spaľovanie plynu a ventilácia miestnosti. Predpisy týkajúce sa vetrania, spalínového potrubia, komínov a komínových nástavcov sú uvedené v oddieli 1.6 ÷ 1.8. V prípade pochyb o správnom vetraní sa obráťte na odborný kvalifikovaný personál.

2.3 VŠEOBECNÉ UPOZORNENIA.

Nevystavujte kotol priamym výparom z varných plôch.

Zabráňte použitiu kotla deťom a nepovolaným osobám.

V prípade, že sa rozhodnete pre dočasnú deaktiváciu kotla, je potreba:

- a) pristúpiť k vypusteniu vodovodného systému, ak nie sú nutné opatrenia proti zamrznutiu;
- b) pristúpiť k odpojeniu elektrického napájania a prívodu vody a plynu.

V prípade prác alebo údržby stavebných prvkov v blízkosti potrubí alebo zariadenia na odvod dymu a ich príslušenstva, kotol vypnite a po dokončení prác nechte zariadenia a potrubie skontrolovať odborne kvalifikovanými pracovníkmi.

Zariadenie a jeho časti nečistite ľahko horľavými prípravkami.

V miestnosti, kde je zariadenie inštalované, neponechávajte horľavé kontejnery alebo látky.

Je zakázané a nebezpečné upchávať, a to aj čiastočne, otvory pre nasávanie vzduchu v miestnosti, kde je kotol inštalovaný.

Okrem toho je zakázané z dôvodu nebezpečnosti prevádzkovať v rovnakej miestnosti odsávače, krby apod. spoločne s kotlom, ak neboli vytvorené dodatočné vetracie otvory dimenzované tak, aby vyhoveli ďalšej potrebe vzduchu. Pre vhodné dimenzovanie ďalších otvorov sa obráťte na odborný kvalifikovaný personál. Predovšetkým otvorený krb musí mať vlastný prívod vzduchu..

V opačnom prípade kotol nie je možné inštalovať v rovnakej miestnosti

- **Upozornenie:** použitie akéhokoľvek zariadenia, ktoré využíva elektrickej energie, je potreba dodržiavať niektoré základné pravidlá, ako:
 - nedotýkajte sa zariadenia vlhkými alebo mokrymi časťami tela; nedotýkajte sa ho bosí;
 - neťahajte za elektrické kable, nevystavujte zariadenia atmosférickým vplyvom (daždi, slnku apod.);
 - napájací kábel kotla nesmie vymenovať užívateľ;
 - v prípade poškodenia kábla zariadenie vypnite a obráťte sa výhradne na odborne kvalifikovaný personál, ktorý sa postará o jeho výmenu;
 - ak by ste sa rozhodli zariadenie na určitú dobu nepoužívať, je vhodné odpojiť elektrický spínač napájania.

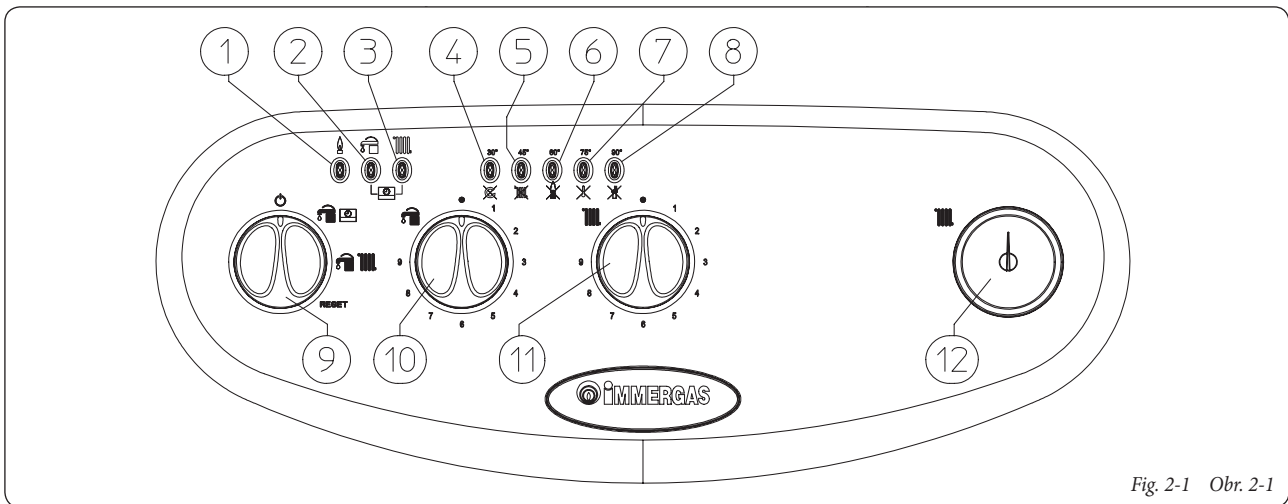


Fig. 2-1 Obr. 2-1

2.4 CONTROL PANEL.

Key:

- 1 - Flame presence LED
- 2 - Domestic hot water LED
- 3 - Heating function LED
- 4 - Temperature LED - Insufficient circulation anomaly
- 5 - Temperature LED - Delivery probe anomaly
- 6 - Temperature LED - ignition block
- 7 - Temperature LED - Over-temperature block
- 8 - Temperature LED - Fumes thermostat anomaly
- 9 - Stand-by-Domestic water / Remote Control - Domestic water and Heating-Reset Selector switch
- 10 - Domestic hot water temperature selector switch
- 11 - Heating water temperature selector switch
- 12 - Boiler manometer

2.5 IGNITION OF THE BOILER.

Before ignition make sure the heating system is filled with water and that the manometer (12) indicates a pressure of $1 \pm 1,2$ bar.

- Open the gas cock upstream from the boiler.
- Turn the master switch (9) taking it to the Domestic/Remote Friend Control (RFC): (☞) or Domestic Hot Water (☞) position.

N.B.: Once the main selector switch has been placed (9) on one of these positions, the presence of voltage is indicated by the switch-on with a fixed light of one of the LEDs from 4 to 8, which indicate the temperature of the output water from the main heat exchanger.

Important: flashing of one of the LEDs from 4 to 8 indicates that there is an anomaly present, refer to the successive paragraph

Functioning of the boiler in domestic water mode and in heating mode is indicated respectively by the switch-on of LED 2 or LED 3 with a fixed light (in absence of remote controls).

- Operation with Remote Friend Control (Optional). With selector switch (9) in position (☞) and Remote Control connected to the boiler selector switches (10) and (11) excluded. The boiler adjustment parameters are set from the control panel of the Remote Friend Control. Connection to the Remote Control is indicated by the contemporary fixed switch-on of LEDs 2 and 3 (☞). Also in the presence of Remote Control the indications of the temperature and any faults are maintained on the control panel.

2.4 OVLÁDACÍ PANEL

Legenda:

- 1 - Led dióda prítomnosti plameňa
- 2 - Led dióda funkcie ohrevu úžitkovej vody
- 3 - Led dióda funkcie vykurovania
- 4 - Led dióda teploty - Porucha v dôsledku nedostatočnej cirkulácie
- 5 - Led dióda teploty - Porucha výtláčnej sondy
- 6 - Led dióda teploty - Porucha zablokovania pri nezapálení
- 7 - Led dióda teploty - Porucha zablokovania pri prehriatí
- 8 - Led dióda teploty - Porucha termostatu spalín
- 9 - Prepínač pohotovostného režimu ohrevu úžitkovej vody/dialkového ovládania - úžitková voda a vykurovanie-reset
- 10 - Prepínač teploty teplej úžitkovej vody
- 11 - Prepínač teploty vykurovania
- 12 - Manometer kotla

2.5 ZAPÁLENIE KOTLA.

Pred zapálením kotla sa presvedčíte, že je systém naplnený vodou, teda že ručička tlakomeru (12) ukazuje tlak $1 \pm 1,2$ baru.

- Otvorte plynový kohút pred kotlom.
- Otočte hlavným spínačom (9) do polohy Úžitkový/Comandó Amico Remoto (CAR) (☞) alebo Úžitkový ohrev a vykurovanie (☞).

Poznámka: Po prepnutí hlavného prepínača (9) do jednej z týchto polôh je signalizovaná prítomnosť napätia stálym svitom jednej z led diód od 4 do 8, ktoré udávajú teplotu vody na výstupe z hlavného výmenníka.

Upozornenie: blikanie jednej z led diód od 4 do 8 udáva, že došlo k poruche, na ktorú vás odkazujeme na ďalší odstavec.

Prevádzka kotla vo fáze ohrevu úžitkovej vody a vo fáze vykurovania je signalizovaný rozsvietením led diódy č. 2 alebo 3 (v prípade absencie dialkového ovládania).

- Prevádzka na dialkové ovládanie (voliteľne). V prípade prepínača (9) v polohe (☞) a pripojeným dialkovým ovládačom sú prepínače kotla (10) a (11) vyradené. Regulačné parametre kotla sú nastaviteľné z ovládacieho panelu dialkového ovládača. Pripojenie k dialkovému ovládaniu je signalizované súčasným rozsvietením led diód 2 a 3 (☞). Aj v prípade pripojenia dialkového ovládania sú na ovládacom paneli zachované signalizácie teploty a prípadných porúch.

- Operation without Remote Control. With the selector switch (9) in position (🔌👉) the heating adjustment selector switch is cut out, the domestic hot water temperature is regulated by selector switch (10). With the selector switch in position (🔌👉) the heating adjustment selector switch (11) is used to regulate the temperature of radiators, while selector (10) continues to be used for domestic hot water. Turn the selector switches in a clockwise direction to increase the temperature and in an anti-clockwise direction to decrease it.

From this moment the boiler functions automatically. With no demand for heat (heating or domestic hot water production) the boiler goes to "standby" function, equivalent to the boiler being powered without presence of flame (LED corresponding to the ignited boiler temperature). Each time the boiler lights up, the relative flame present symbol is displayed by the green LED 1 (🔆).

N.B.: the boiler may start-up automatically if the anti-freeze function is activated.

- Prevádzka bez diaľkového ovládania. V prípade, že je prepínač (9) v polohe (🔌👉) je prepínač regulácie vykurovania (11) vyradený; teplota úžitkovej vody je regulovaná prepínačom (10). V prípade, že je prepínač v polohe (🔌👉) slúži prepínač regulácie vykurovania (11) k regulácii teploty radiátorov, zatiaľ čo pre úžitkovú vodu sa stále používa prepínač (10). Otáčaním prepínačov v smere otáčania hodinových ručičiek sa teplota zdvíha a pri ich otáčaní proti smeru hodinových ručičiek teplota klesá.

Od tejto chvíle kotol pracuje automaticky. V prípade absencie potreby tepla (ohrev teplej úžitkovej vody) sa kotol uvedie do pohotovostnej funkcie, ktorá odpovedá kotlu napájanému bez prítomnosti plameňa (rudá kontrolka led teploty kotle svieti). Vždy keď sa horák zapáli, je táto situácia prítomnosti plameňa signalizovaná rozsvietením zelenej diódy 1 (🔆).

Poznámka: Kotol sa môže spustiť automaticky v prípade aktivácie funkcie proti zamrznaniu.

2.6 FAULT AND ANOMALY SIGNALS.

The Avio kW boiler signals an anomaly by flashing of one of the LEDs from 4 to 8 or LEDs 1 and 2 coupled to LED 7. On any remote controls, the error code will be displayed using a numerical code preceded or followed by the letter E (e.g. RFC = Exx, DRC = xxE)

Anomaly signalled	Flashing LED	Remote display
Boiling device probe anomaly	Led 2 (🔌)	12
Insufficient circulation	Led 4 (🔌)	27
Delivery probe anomaly	Led 5 (🔌)	05
Ignition block	Led 6 (🔌)	01
Safety thermostat block (over-temperature)	Led 7 (🔌)	02
Fumes thermostat block	Led 8 (🔌)	03
Contacts resistance block	Led 2 (🔌) and 7 (🔌) flash at the same time	04
Parasite flame block	Led 1 (🔌) and 7 (🔌) flash at the same time	20
Loss of remote control communication	Led 2 and 3 flash alternately (🔌🔌)	31

Boiling device probe anomaly. If the card detects an anomaly on the boiler NTC probe, the boiler does not start-up in domestic water mode however, functioning in heating mode; a skilled technician must be called (e.g. Immergas After-sales Service)..

Insufficient water circulation. This occurs if there is overheating in the boiler due to insufficient water circulating in the primary circuit; the causes can be:

- low circulation; check that no shutoff devices are closed on the heating circuit and that the system is free of air (deaerated);
- circulating pump blocked; free the circulating pump.

If this phenomenon occurs frequently, contact a qualified technician for assistance (e.g. Immergas Technical Services Centre).

Delivery probe . anomaly If the board detects an anomaly on the system NTC delivery probe the boiler will not start; contact a qualified technician for assistance (e.g. Immergas Technical Services Centre).

Ignition block. The boiler lights up with each demand for room heating or hot water production. If this does not occur within 10 seconds, the boiler remains in stand-by for 30 seconds, try again and if the second attempt fails it goes into "ignition block" (flashing LED 6). To eliminate "ignition block" the main selector switch (9) must be turned to the Rest position. The Anomaly can be reset 5 times consecutively, after which the function is inhibited for at least one hour. One attempt is gained every hour for a maximum of 5 attempts. By switching the appliance on and off the 5 attempts are re-acquired. On commissioning or after extended inactivity it may be necessary to eliminate the "ignition block". If this phenomenon occurs frequently, contact a qualified technician for assistance. (e.g. Immergas After-sales Service).

2.6 SIGNALIZÁCIA ZÁVAD A PORÚCH

Kotol Avio kW signalizuje prípadnú poruchu pomocou svetelných signálov jednej z led diód 4 až 8 alebo led diód 1 a 2 združených s led diódou 7. Na prípadných diaľkových ovládačoch je chybový kód zobrazený pomocou číselného kódu, ktorý predchádza alebo nasleduje písmeno E (napr. CAR = Exx, CRD = xxE)

Signalizovaná porucha	Blikajúca dióda led	Diaľkový displej
Porucha sondy ohrievača	Led 2 (🔌)	12
Nedostatočná cirkulácia	Led 4 (🔌)	27
Porucha výtlačnej sondy	Led 5 (🔌)	05
Zablokovanie v dôsledku nezapálenia	Led 6 (🔌)	01
Termostatické bezpečnostné zablokovanie (v prípade nadmernej teploty)	Led 7 (🔌)	02
Porucha presostatu spalín	Led 8 (🔌)	03
Blok odporu kontaktov	Led 2 (🔌) a 7 (🔌) súčasne blikanie	04
Blok parazitného plameňa	Led 1 (🔌) a 7 (🔌) súčasne blikanie	20
Strata komunikácie s diaľkovým ovládačom	Led 2 a 3 striedavé blikanie (🔌🔌)	31

Porucha sondy ohrievača. Ak karta zistí poruchu na sonde NTC ohrievača, nespustí s kotol v režime ohrevu úžitkovej vody, ale zostane pracovať v režime vykurovania; potom je potreba privolať kvalifikovaného technika (napríklad zo servisného oddelenia spoločnosti Immergas).

Nedostatočná cirkulácia vody. Nastane v prípade, že došlo k prehriatiu kotla z dôvodu nedostatočnej cirkulácie vody v primárnom okruhu; príčiny môžu byť nasledujúce:

- nedostatočná cirkulácia v systéme: overte, či nedošlo k uzáveru v topnom okruhu a či je systém dokonale odvzdušnený;
- zablokované čerpadlo, čerpadlo odblokujte.

Ak sa táto situácia opakuje často, privolajte kvalifikovaného odborníka (napr. zo servisného oddelenia Immergas).

Porucha sondy. Ak pri zapalovaní kotla riadiaci systém zistí, poruchu sondy NTC a kotol nezačne pracovať, privolajte kvalifikovaného odborníka (napr. zo servisného oddelenia Immergas).

Zablokovanie v dôsledku nezapálenia. Pri každej požiadavke na vykurovanie miestnosti alebo ohrev úžitkovej vody sa kotol automaticky zapne. Ak nedojde počas 10 sekúnd k zapáleniu horáku, zostane kotol v kľudu na 30 sekúnd, znovu sa pokúsi o zapálenie a pokiaľ sa mu to nepodarí ani pri druhom pokuse, zablokuje sa v dôsledku nezapálenia (led 6 bliká). Toto zablokovanie zrušíte tak, že otočíte hlavným prepínačom (9) na chvíľu do polohy Reset. Poruchu je možné takto odstrániť až päťkrát po sebe. Potom je funkcia zakázaná na dobu najmenej jednej hodiny. Takýmto spôsobom iskate jeden pokus každú hodinu, pričom maximálny počet pokusov je päť. Vypnutím a zapnutím prístroja znovu získate 5 pokusov. Pri prvom zapnutí po dlhšej odstávke zariadenia môže byť potreba odstrániť zablokovanie v dôsledku nezapálenia. Ak sa tento jav opakuje často, obráťte sa na kvalifikovaného technika (napr. zo servisného oddelenia Immergas).

Safety thermostat block (over-temperature). During operation, if a fault causes excessive overheating internally, in the exhaust, or an anomaly occurs in the flame control section, an over-temperature block is triggered in the boiler (LED 7 flashing). To eliminate the "over-temperature block", turn the main selector switch (9) temporarily to the Reset position. If this phenomenon occurs frequently, contact a qualified technician for assistance (e.g. Immergas Technical Services Centre).

Fumes thermostat block. This occurs if the fumes evacuation pipe does not function correctly. The boiler goes into stand-by for 30 minutes, after which, if normal working conditions are restored, it re-starts without having to be reset. If this phenomenon occurs frequently, call a qualified technician (e.g. Immergas Technical Services Centre).

Contacts resistance block. This occurs in the case of faults to the safety thermostat over-temperature). The boiler does not start and a technician must be called (e.g. Immergas After-Sales Service).

Parasite flame block. This occurs in case of a leak on the detection circuit or anomaly in the flame control unit. The boiler does not start. A qualified technician must be called (e.g. Immergas After-Sales Service).

Loss of remote control communication. This occurs if an incompatible remote control is connected, or if communication between the boiler and the RFC or DRC is lost. Try the connection procedure again by turning the boiler off and turning the selector switch (9) to position (9). If the RFC is still not detected on re-starting the boiler will switch to local operating mode, i.e. using the controls on the boiler itself. If this phenomenon occurs frequently, contact a qualified technician for assistance (e.g. Immergas Technical Services Centre).

Signalling and diagnostics - Display on Remote Friend Control screen (optional). During normal boiler operation the room temperature value is displayed on the Remote Friend Control (RFC or DRC) screen; in case of malfunction or anomaly, the temperature value is replaced by the relative error code given in the table (Par. 2-6).

Important: if the boiler is set in stand-by "CON" the "CON" connection error symbol will appear on the RFC and error code "31E" on the DRC. The remote controls are powered constantly so as not to lose the memorised programs.

2.7 BOILER SHUTDOWN.

Disconnect the main selector switch (9) taking it to position "CON" (Leds from 1 to 8 off), disconnect the external omni-polar switch to the boiler and close the gas cock upstream from the appliance. Never leave the boiler switched on if left unused for prolonged periods..

2.8 RESTORING HEATING SYSTEM PRESSURE.

Periodically check the system water pressure. The boiler pressure gauge should read a pressure between 1 and 1.2 bar.

If the pressure falls below 1 bar (with the circuit cool) restore normal pressure via the valve located at the bottom of the boiler (Fig. 2-2).

N.B.: close the valve afterwards.

If pressure values reach around 3 bar the safety valve may be activated.

In this case contact a professional technician for assistance.

Termostatické bezpečnostné zablokovanie (v prípade nadmernej teploty). Pokiaľ v priebehu bežného prevádzkového režimu z dôvodu poruchy dojde k nadmernému vnútornému prehriatiu alebo k poruche riadenia plameňa, kotol sa zablokuje (blikajúca dióda led 7). Toto zablokovanie zrušíte tak, že otočíte hlavným prepínačom (9) na chvíľu do polohy Reset. Ak sa tento jav opakuje často, obráťte sa na kvalifikovaného technika (napr. zo servisného oddelenia Immergas).

Porucha presostatu spalín. K tejto poruche dochádza v prípade, že sa upchá nasávací a výfukové potrubie, alebo ak sa zablokuje ventilátor. V prípade obnovenia bežných podmienok sa kotol znovu spustí bez toho, aby bolo nutné ho resetovať. Ak táto porucha pretrvá, obráťte sa na kvalifikovaného technika (napr. zo servisného oddelenia Immergas).

Blok odporu kontaktov. K tomuto bloku dochádza v prípade závady bezpečnostného termostatu (nadmernej teploty). Kotol sa nezapaľuje, je nutné sa obrátiť na kvalifikovaného technika (napr. zo servisného oddelenia Immergas)..

Blok parazitného plameňa. Dochádza k nemu v prípade rozptýlenia detekčného okruhu alebo poruchy riadenia plameňa. Kotol sa nezapaľuje, je nutné sa obrátiť na kvalifikovaného technika (napr. zo servisného oddelenia Immergas).

Strata komunikácie s diaľkovým ovládačom. Dochádza k nej v prípade pripojenia k nekompatibilnému diaľkovému ovládaniu alebo v prípade straty komunikácie medzi kotlom a CAR alebo CRD. Znovu sa pokúste o pripojenie diaľkového ovládača po predchádzajúcom vypnutí kotla a prepnutím prepínača (9) do polohy (9). Ak ani po opakovanom spustení nie je CAR nájdený, kotol prejde do lokálneho prevádzkového režimu, pri ktorom je nutné používať ovládacie prvky kotla umiestnené na kotlu samotnom. Ak sa tento jav opakuje často, obráťte sa na kvalifikovaného technika (napr. zo servisného oddelenia Immergas).

Signalizácia a diagnostika – Zobrazenie na displeji diaľkových ovládačov (voliteľné). Počas bežnej prevádzky kotla sa na displeji diaľkového ovládača (CAR alebo CRD) zobrazí hodnota pokojovej teploty; v prípade poruchy funkcie alebo anomálie je zobrazenie hodnoty teploty vystriedané chybovým kódom, zoznam ktorých je uvedený v tabuľke (Odst. 2-6).

Upozornenie: Ak sa kotol uvedie do pohotovostného režimu stand-by "CON" sna CAR sa objaví chyba spojenia „CON“ a na CRD sa objaví chybový kód „31E“. Diaľkové ovládače ale budú ďalej napájané, takže sa vám uložené programy nestratia..

2.7 ZHASNUTIE KOTLA.

Deaktivujte hlavný prepínač (9) jeho prepnutím do polohy "CON" (diódy led 1 až 8 nesvietia), vypnite viacpólový spínač z vonku kotla a zatvorte plynový kohút pred zariadením. Nenechávajte kotol zbytočne zapojený, ak ho nebudete na dlhšiu dobu potrebovať.

2.8 OBNOVENIE TLAKU V TOPNOM SYSTÉME.

Pravidelne kontrolujte tlak vody v systéme. Ručička manometru kotla musí ukazovať hodnotu medzi 1 a 1,2 bary.

Ak je tlak nižší než 1 bar (za studena) je nutné obnoviť tlak pomocou kohúta umiestneného v spodnej časti kotla (Obr. 2-2).

Poznámka: Po dokončení zásahu kohút zatvorte. Ak sa tlak približuje hodnote 3 barov, môže sa stať, že zareaguje bezpečnostný ventil.

V takomto prípade požiadajte o pomoc odborne vyškoleného pracovníka.

In the event of frequent pressure drops, contact qualified staff for assistance to eliminate the possible system leakage.

2.9 DRAINING THE SYSTEM..

To drain the boiler, use the special drain cock (Fig. 2-2)
Before draining, ensure that the filling cock is closed.

2.10 DRAINING THE BOILER.

To drain the boiler, use the special drain cock (Fig. 2-2)

N.B.: before performing this operation close the boiler cold water inlet cock and open hot water cock in the domestic water system in order to allow water to enter the boiler.

2.11 ANTI-FREEZE PROTECTION.

The boiler comes standard with an antifreeze function that activates the pump and burner when the system water temperature in the boiler falls below 4°C.

The antifreeze function is guaranteed if the boiler is fully operative and not in "block" status, and is electrically powered. To avoid keeping the system switched on in case of a prolonged absence, the system must be drained completely or antifreeze substances added to the heating system water. In both cases the boiler domestic water circuit must be drained. In systems that are drained frequently, filling must be carried out with suitably treated water to eliminate hardness that can cause lime-scale.

2.12 CASE CLEANING.

Use damp cloths and neutral detergent to clean the boiler casing. Never use abrasive or powder detergents

2.13 DECOMMISSIONING.

In the event of permanent shutdown of the boiler, contact professional staff for the procedures and ensure that the electrical, water and gas supply lines are shut off and disconnected.

Key:

- 1 - BOTTOM VIEW
- 2 - Boiler drain block
- 3 - Domestic water inlet cock
- 4 - Gas cock
- 5 - System drain cock
- 6 - System filling valve

Ak sú poklesy tlaku časté, požiadajte o prehliadku systému odborné vyškoleného pracovníka, aby ste zabránili jeho prípadnému nenapraviteľnému poškodeniu.

2.9 VYPÚŠŤANIE SYSTÉMU.

Ak chcete kotol vypustiť, použite k tomu príslušný výpustný kohút (Obr. 2-2).
Pred vypustením sa presvedčite, či je plniaci kohút zatvorený.

2.10 VYPÚŠŤANIE OHRIEVAČA.

Pre vypúšťanie ohrievača použite výpustný kohút ohrievača (Obr. 2-2).

Poznámka: Pred prevedením tejto operácie zavorte kohút napúšťania studenej vody a otvorte ktorýkoľvek kohút teplej vody úžitkového zariadenia, ktorým umožníte vstup vzduchu do ohrievača.

2.11 OCHRANA PRED MRAZOM.

Kotol je vybavený funkciou proti zamrznutiu, ktorá uvedie do chodu čerpadlo a horák, ak teplota vody v inštalácii vo vnútri kotla klesne pod 4°C.

Funkcia proti zamrznutiu je garantovaná len ak sú všetky súčasti kotla kompletne funkčné, kotol nie je v stave „zablokovania“ a je pripojený k elektrickej sieti hlavným spínačom v polohe Leto alebo Zima. Ak chcete v prípade plánovanej dlhodobej odstávky kotol uviesť mimo prevádzku, je nutné systém úplne vypustiť alebo pridať do vody mrazuvzdornú zmes. V oboch prípadoch musí byť úžitkový okruh kotla vypustený. V prípade častého vypúšťania systému je nezbytné vhodným spôsobom zmäkčiť vodu, ktorou sa kotol plní, aby príliš tvrdá voda nespôsobilá usadzovanie kotolného kameňa.

2.12 ČISTENIE SKRINE KOTLA.

Plášť kotla vyčistite pomocou navlhčenej handry a neutrálneho čistiaceho prostriedku na báze mydla. Nepoužívajte práškové a drsné čistiace prostriedky.

2.13 DEFINITÍVNA ODSTÁVKA.

V prípade, že sa rozhodnete pre definitívnu odstávku kotla, zverte príslušné s tým spojené práce do rúk kvalifikovaných odborníkov a uistite sa okrem iného, že bolo predtým odpojené elektrické napätie a prívod vody a paliva.

Legenda:

- 1 - POHLAD ZOSPODU
- 2 - Výpustný kohút ohrievača
- 3 - Kohút vstupu studenej vody
- 4 - Plynový kohút
- 5 - Výpustný kohút zariadenia
- 6 - Plniaci kohút zariadenia

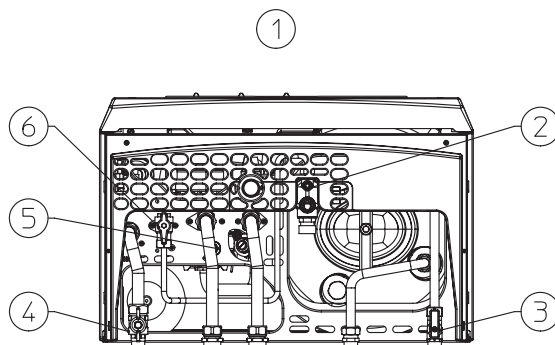


Fig. 2-2 Obr. 2-2

3 BOILER COMMISSIONING (INITIAL CHECK)

To commission the boiler:

- ensure that the declaration of conformity of installation is supplied with the appliance;
- ensure that the type of gas used corresponds to boiler settings;
- check connection to a 230V-50Hz power mains, correct L-N polarity and the earthing connection;
- make sure the heating system is filled with water and that the manometer indicates a pressure of 1 - 1.2 bar;
- make sure the air valve cap is open and that the system is well deaerated;
- switch the boiler on and ensure correct ignition;
- make sure the gas maximum, medium and minimum flow rate and pressure values correspond to those given in the handbook (Par. 3.16);
- check activation of the safety device in the event of no gas, as well as the relative activation time;
- check activation of the master switch located upstream from the boiler and in the boiler;
- check the existing draught during normal functioning of the appliance, e.g. a draught gauge positioned at the exit of the appliance combustion products;
- check that there is no backflow of combustion products into the room, even during functioning of fans;
- ensure activation of all adjustment devices;
- seal the gas flow rate regulation devices (if settings are modified);
- ensure production of hot domestic water;
- ensure sealing efficiency of water circuits;
- check ventilation and/or aeration of the installation room where provided.

If any checks/inspection give negative results, do not start the boiler.

3 UVEDENIE KOTLA DO PREVÁDZKY (POČIATOČNÁ KONTROLA).

Počas uvádzania kotla do prevádzky je nutné:

- skontrolovať prítomnosť prehlásenia o zhode danej inštalácie;
- skontrolovať, či použitý plyn odpovedá tomu, pre ktorý je kotol určený;
- skontrolovať pripojenie k sieti 230V-50Hz, správnosť polaritu L-N a uzemnenia;
- skontrolovať, či je vykurovací systém naplnený vodou podľa ručičky na manometru, ktorý má ukazovať tlak 1÷1,2 bar;
- skontrolovať, či je klobúčik odvzdušňovacieho ventilu otvorený a či je zariadenie dobre odvzdušnené;
- zapnúť kotol a skontrolovať správnosť zapálenia;
- skontrolovať, či maximálny, stredný a minimálny prietok plynu a príslušné hodnoty tlaku sú v súlade s hodnotami uvedenými v príručke (Odstavec 3.16);
- skontrolovať, či bezpečnostné zariadenia pre prípad výpadku plynu pracuje správne a dobu, za ktorú zasiahne;
- skontrolovať zásah hlavného spínača umiestneného v kotlu;
- skontrolovať ťah pri bežnej prevádzke zariadenia napríklad pomocou podtlakového manometra umiestneného priamo na výstupe spalín z kotla;
- skontrolovať, či v miestnosti nedochádza k spätnému prúdeniu spalín aj pri prevádzke elektrických vetrákov;
- skontrolovať zásah regulačných prvkov;
- zaplombovať regulačné zariadenie prietoku plynu (ak by sa nastavenie mali zmeniť);
- skontrolovať ohrev úžitkovej vody;
- skontrolovať tesnosť vodovodných okruhov;
- skontrolovať ventiláciu a/lebo vetranie v miestnosti, kde je kotol inštalovaný tam, kde je to potreba.

Ak by výsledok lež jednej kontroly súvisiacej s bezpečnosťou bol negatívny, nesmie byť zariadenie uvedené do prevádzky.

3.1 HYDRAULIC LAYOUT.

Key:

- 1 - Gas valve
- 2 - Stainless steel coil for boiler
- 3 - Magnesium anode
- 4 - Stainless steel boiler
- 5 - Air bleeding valve
- 6 - Burner
- 7 - Combustion chamber
- 8 - Primary heat exchanger
- 9 - Fumes hood
- 10 - Flue safety thermostat
- 11 - Delivery probe
- 12 - Safety thermostat
- 13 - System expansion tank
- 14 - Boiler circulating pump
- 15 - Adjustable by-pass
- 16 - System drain cock
- 17 - 3-way valve (motorised)
- 18 - Domestic water probe
- 19 - 3 bar safety valve
- 20 - System filling cock
- 21 - 8 bar safety valve
- 22 - Cold water inlet non-return valve
- 23 - Boiler drain cock

G - Gas supply
 AC - Domestic hot water outlet
 AF - Domestic cold water inlet
 R - System return
 M - System delivery

3.1 HYDRAULICKÁ SCHÉMA.

Legenda:

- 1 - Plynový ventil
- 2 - Špirálovité nerezové potrubie ohrievača
- 3 - Magnéziová anóda
- 4 - Nerezový ohrievač
- 5 - Odvzdušňovací ventil
- 6 - Horák
- 7 - Spaľovacia komora
- 8 - Primárny výmenník
- 9 - Digestor
- 10 - Bezpečnostný termostat komína
- 11 - Sonda výtlačku
- 12 - Bezpečnostný termostat
- 13 - Expanzná nádoba zariadenia
- 14 - Čerpadlo kotla
- 15 - Regulovateľný by-pass
- 16 - Výpustný kohút zariadenia
- 17 - Trojcestný ventil (motorizovaný)
- 18 - Úžitková sonda
- 19 - Bezpečnostný ventil 3 bar
- 20 - Plniaci kohút zariadenia
- 21 - Bezpečnostný ventil 8 bar
- 22 - Spätný ventil studeného vstupu
- 23 - Výpustný kohút ohrievača

G - Prívod plynu
 AC - Odtok teplej úžitkovej vody
 AF - Odtok studenej úžitkovej vody
 R - Vratný okruh systému
 M - Nábeh systému

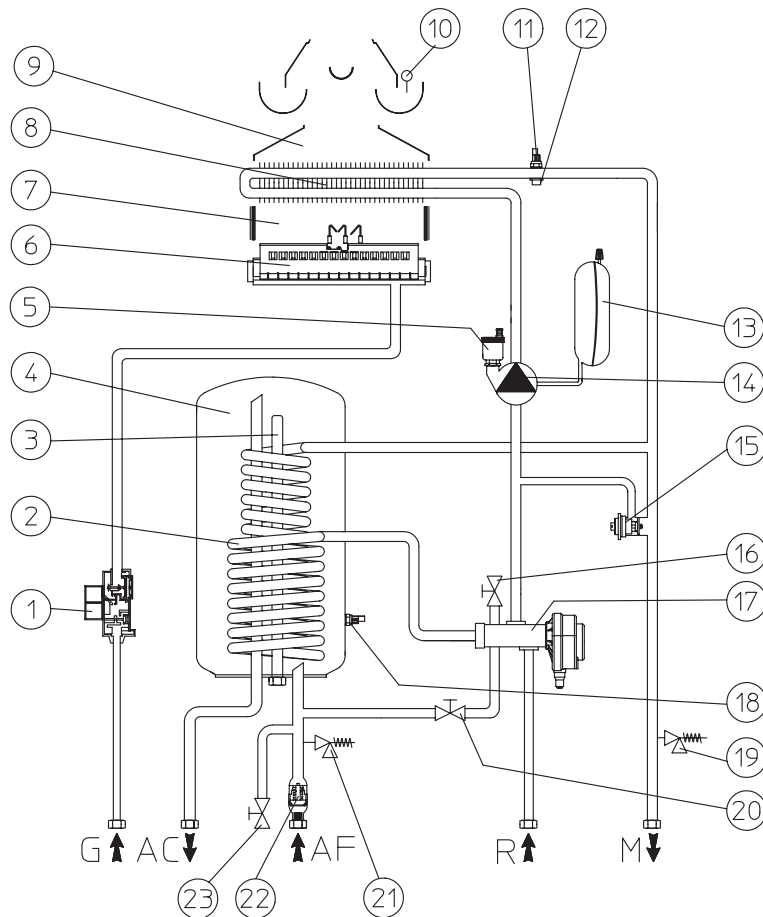


Fig. 3-1 Obr. 3-1

3.2 WIRING DIAGRAM.

Key:

- A5 - CAR interface card
- B1 - Delivery probe
- B2 - Domestic water probe
- B4 - External probe (optional)
- RFC - Remote Friend Control (optional)
- DRC - Digital Remote Control (optional)
- E1 - Ignition plugs
- E2 - Igniter sensor
- E4 - Safety thermostat
- E6 - Fumes thermostat
- F1 - Neutral fuse
- F2 - Line fuse
- M1 - Boiler circulating pump
- M30 - 3-way valve (motorised)
- R5 - Domestic water temp. trimmer
- R6 - Heating temp. trimmer
- R10 - Main selector switch
- S8 - Gas type selector
- S20 - Environment thermostat (optional)
- T2 - Switch-on transformer
- X40 - Environment thermostat jumper
- Y1 - Gas valve
- Y2 - Gas valve modulator

- 1 - Primary
- 2 - Secondary
- 3 - 230 Vac 50Hz Power supply
- 4 - 230 Vac 50Hz max 2°aux. output
- 5 - Area card
- 6 - Yellow/Green
- 7 - Blue
- 8 - Brown
- 9 - White
- 10 - Green
- 11 - Red
- 12 - Black
- 13 - Grey
- 14 - Heating
- 15 - Domestic water

3.2 ELEKTRICKÁ SCHÉMA.

Legenda:

- A5 - Karta rozhrania CAR
- B1 - Výtlačná sonda
- B2 - Úžitková sonda
- B4 - Vonkajšia sonda (voliteľne)
- CAR - Dialkové ovládanie Comando Amico Remoto (voliteľne)
- CRD - Dialkové ovládanie Comando remoto digitale (voliteľne)
- E1 - Zapalovacie sviečky
- E2 - Detekčná sviečka
- E4 - Bezpečnostný termostat
- E6 - Termostat spalín
- F1 - Neutrálna poistka
- F2 - Poistka vedenia
- M1 - Čerpadlo kotla
- M30 - Trojcestný ventil (motorizovaný)
- R5 - Trimmer teploty úžitkovej vody
- R6 - Trimmer teploty vykurovania
- R10 - Hlavný prepínač
- S8 - Prepínač typu plynu
- S20 - Izbový termostat (voliteľne)
- T2 - Transformátor zapínania
- X40 - Mostík izbového termostatu
- Y1 - Plynový ventil
- Y2 - Modulátor plynového ventilu Trim

- 1 - Primárny
- 2 - Sekundárny
- 3 - Napájanie 230 Vac 50Hz
- 4 - Pomocný výstup 230 Vac 50Hz max 2A
- 5 - Karta zón
- 6 - Žltá / Zelená
- 7 - Modrá
- 8 - Hnedá
- 9 - Biela
- 10 - Zelená
- 11 - Červená
- 12 - Čierna
- 13 - Sivá
- 14 - Vykurovanie
- 15 - Úžitkový

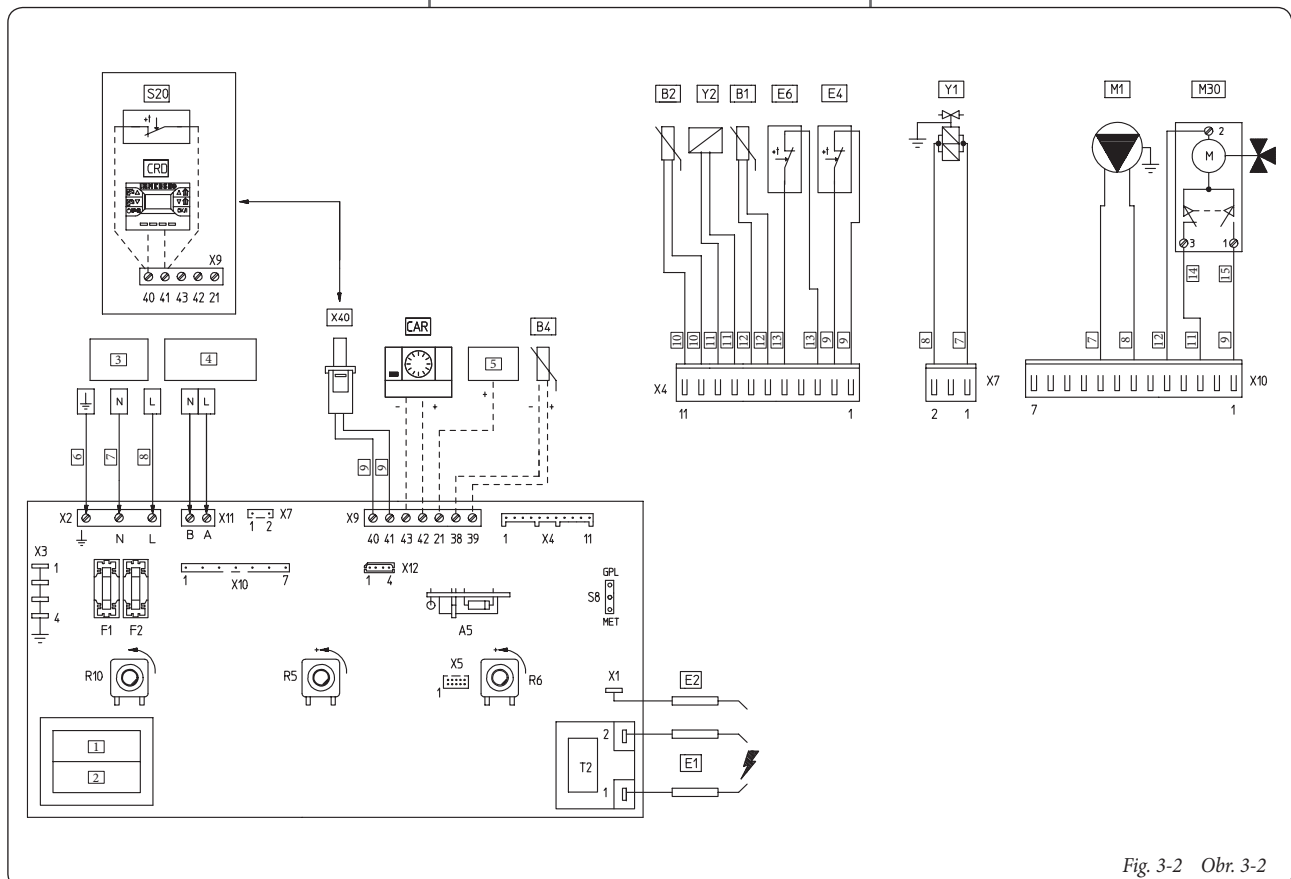


Fig. 3-2 Obr. 3-2

Remote controls: the boiler is designed to use the Remote Friend Control (RFC), or as an alternative to the Digital Remote Control (DRC) which must be connected to clamps 42 and 43 of connector X9 for the RFC (respecting polarity) and clamps 40 and 41 of connector X9 for the DRC on the circuit board and in both cases eliminating X40.

Environment thermostat (alternative to the DRC): the boiler is designed to use the Room Thermostat (S20). Connect it to clamps 40 –41 eliminating jumper X40.

Connector X12 (RS 232) is used for automatic inspection for connection to the personal computer.

3.3 TROUBLESHOOTING.

N.B.: Maintenance must be carried out by a qualified technician (e.g. Immergas Technical Assistance Service).

- Smell of gas. Caused by leakage from gas circuit pipelines. Check sealing efficiency of gas intake circuit.
- Irregular combustion (red or yellow flame). This may be caused by: a dirty burner, or blocked boiler lamellar pack.
- Frequent activation of the temperature overload thermostat. This may be caused by lack of water in the boiler, insufficient water circulation in the circuit, a blocked circulator or an anomaly of the boiler adjustment card. Check via the pressure gauge that values are within admissible limits. Check that radiator valves are not all closed.
- The boiler produces condensate. This can be caused by obstructions of the chimney or flues with height or section not proportioned to the boiler. It can also be determined by functioning at boiler temperatures that are excessively low. In this case, make the boiler run at higher temperatures.
- Frequent interventions of the chimney safety thermostat. This can be caused by obstructions in the fumes circuit. Check the flue. The flue may be obstructed or by height or section not suitable for the boiler. Ventilation may be insufficient (see room ventilation point).
- Presence of air in the system. Check opening of the special air bleeding cap (Fig. 1-10). Make sure the system pressure and expansion tank pre-charge values are within the set limits; the pre-charge value for the expansion tank must be 1.0 bar, and system pressure between 1 and 1.2 bar.
- Ignition block and Flue block (Par. 2.6).
- Domestic water probe broken. The boiler does not have to be emptied in order to replace the domestic water probe as the probe is not in direct contact with the domestic hot water present in the boiler.

3.4 CONVERTING THE BOILER TO OTHER TYPES OF GAS

If the boiler has to be converted to a different gas type to that specified on the data-plate, request the relative conversion kit for quick and easy conversion.

Boiler conversion must be carried out by a qualified technician (e.g. Immergas Technical Assistance Service).

To convert to another type of gas the following operations are required:

- remove the voltage from the appliance
- replace the main burner injectors, making sure to insert the special seal rings supplied in the kit, between the gas manifold and the injectors;
- move jumper 16 (Fig. 3-4) into the correct position for the type of gas in use (Methane or L.P.G.);

Dialkové ovládania: Kotel je určený k použitiu v kombinácii s diaľkovým ovládaním Comando Amico Remoto (CAŘ) alebo alternatívne s diaľkovým ovládaním Comando Remoto Digitale (CRD), ktoré je treba pripojiť na svorky 42 a 43 konektora X9 v prípade CA (s ohľadom na polaritu) a svorky 40 a 41 konektora X9 pre CRD na elektronickej karte. V oboch prípadoch je nutné odstrániť premostenie X40.

Izbový termostat (alternatíva k CRD): Kotel je určený k použitiu v kombinácii s izbovým termostatom (S20). Pripojte ho k svorkám 40 – 41 a odstráňte premostenie X40.

Konektor X12 (RS 232) sa používa automatickej kolaudácii a k pripojeniu k osobnému počítaču.

3.3 PRÍPADNÉ PORUCHY A ICH PRÍČINY.

Poznámka: Zásahy spojené s údržbou musí byť vykonané povolaným technikom (napr. zo servisného oddelenia Immergas).

- Zápach plynu. Je spôsobený únikmi z potrubia plynového okruhu. Je potreba skontrolovať tesnosť privodného plynového okruhu.
- Nerovnomerné spaľovanie (červený alebo žltý plameň). Môže byť spôsobené špinavým horákom alebo zaneseným lamelárnym zväzkom. Vyčistite horák alebo lamelárny zväzok.
- Časté zásahy bezpečnostného termostatu chrániaceho pred prehrievaním. Môže závisieť na zníženom tlaku vody v kotlu, nedostatočnej cirkulácii vo vykurovacom systéme, zablokovanom čerpadle alebo poruche regulačnej dosky kotla. Skontrolujte na manometru, či je tlak v systéme medzi stanovenými limitnými hodnotami. Skontrolujte, či všetky ventily radiátorov nie sú uzavreté.
- Kotel tvorí kondenzát. To môže byť spôsobené zanesením komína alebo príliš vysokým komínom alebo prierezom, ktorý je v nepomere ku kotlu. Okrem toho to môže byť spôsobené prevádzkou kotla pri príliš nízkej teplote. V takomto prípade kotel nechajte pracovať pri vyššej teplote.
- Časté zásahy bezpečnostného termostatu komína. Môžu byť spôsobené prekážkami v okruhu spalín. Skontrolujte dymovod. Dymovod nesmie byť upchatý, vysoký alebo neodpovedajúceho prierezu. Vetrание môže byť nedostatočné (pozri vetranie miestností).
- Prítomnosť vzduchu v systéme: Skontrolujte, či je otvorený klobúčik príslušného odvodňovacieho ventilu (Obr. 1-10). Skontrolujte, či je tlak systému a predbežné natlakovanie expanznej nádoby v rámci prednastavených hodnôt. Hodnota predbežného natlakovania expanznej nádoby musí byť 1,0 bar, hodnota tlaku v systéme musí byť medzi 1 a 1,2 bar.
- Zablokovanie v dôsledku nezapálenia a bloku komína (Odst. 2.6).
- Závada sondy úžitkovej vody. V prípade výmeny sondy úžitkovej vody nie je nutné ohrievač vypúšťať, pretože sonda nie je v priamom styku s teplou úžitkovou vodou v ohrievači.

3.4 PRESTAVBA KOTLA V PRÍPADE ZMENY PLYNU.

V prípade, že by bolo potreba upraviť zariadenie na spaľovanie iného plynu, než je ten, ktorý je uvedený na štítku, je nutné si vyžiadať súpravu so všetkým, čo je potreba k takejto prestavbe. Prestavbu samotnú je možné previesť veľmi rýchlo.

Zásahy spojené s prispôbovaním kotla typu plynu je treba zveriť do rúk poverenému technikovi (napr. zo servisného oddelenia Immergas).

Pre prechod na iný plyn je nutné:

- odpojiť zariadenie od napätia;
- svymeniť trysky hlavného horáka a nezabudnúť pritom medzi plynový kolektor a trysky vložiť príslušné tesniace ružice obsiahnuté v súprave;
- spremiestiť mostík 16 (Obr. 3-4) do správnej polohy pre používaný typ plynu (metán alebo G.P.L., kvapalný propán);

- to access adjustments on the circuit board the cover must be removed from the dashboard by loosening the rear screw fasteners;
- apply voltage to the appliance;
- adjust the boiler maximum heat power;
- adjust the boiler minimum heat power;
- adjust (eventually) the heating power;
- seal the gas flow rate devices (if adjusted);
- after completing conversion, apply the sticker, present in the conversion kit, near the data-plate. Using an indelible marker pen, cancel the data relative to the old type of gas.

These adjustments must be made with reference to the type of gas used, following that given in the table (Par. 3.16).

3.5 CHECKS FOLLOWING CONVERSION TO ANOTHER TYPE OF GAS.

After making sure that conversion was carried out with a nozzle of suitable diameter for the type of gas used and the settings are made at the correct pressure, check that:

- there is no flame in the combustion chamber
- the burner flame is not too high or low and that it is stable (does not detach from burner)
- the pressure testers used for calibration are perfectly closed and there are no leaks from the gas circuit.

N.B.: All boiler adjustment operations must be carried out by a qualified technician (e.g. Immergas Assistance Service). Burner calibration must be carried out using a "U" or digital type differential pressure gauge, connected to the gas valve pressure outlet (part. 4 Fig. 3-3), keeping to the pressure value given in the tables (Par. 3.16) according to the type of gas for which the boiler is prepared.

3.6 POSSIBLE ADJUSTMENTS OF THE GAS VALVE.

- Adjustment of boiler nominal heat output (Fig. 3-3).
- Turn the domestic hot water selector knob (10 Fig. 2-1) to the maximum functioning position;
- open the domestic hot water cock in order to prevent modulation intervention;
- adjust the boiler nominal power on the brass nut (3), keeping to the maximum pressure values stated in the tables (Par. 3.16) depending on the type of gas;
- by turning in a clockwise direction the heating potential increases and in an anti-clockwise direction it decreases.
- Adjust the boiler minimum thermal input (Fig. 3-3).

N.B.: only proceed after having calibrated the nominal pressure.

Adjustment of the minimum thermal input is obtained by operating on the cross plastic screws (2) on the gas valve maintaining the brass nut blocked (3);

- disconnect the power supply to the modulating reel (just disconnect a faston); By turning the screw in a clockwise direction, the pressure increases, in an anti-clockwise direction it decreases. On completion of calibration, re-apply the power supply to the modulating reel. The pressure to which the boiler minimum power must be adjusted, must not be lower than that stated in the tables (Par. 3.16) depending on the type of gas. **N.B.:** to adjust the gas valve, remove the plastic cap (6); after adjusting, refit the cap and screw.

- aby ste sa mohli dostať k nastaveniu elektronickej karty, je nutné odstrániť kryt prístrojovej dosky odskrutkovaním zadných upínacích skrutiek;
- pripojte zariadenie opäť k napätiu;
- nastavte maximálny tepelný výkon kotla;
- nastavte minimálny tepelný výkon kotla;
- nastavte prípadne výkon vykurovania;
- zaplombujte regulačné zariadenie prietoku plynu (ak by sa nastavenia mali zmeniť);
- po dokončení prestavby nalepte nálepku z prestavbovej súpravy do blízkosti štítka s údajmi. Na tomto štítku je nutné pomocou nezmazateľnej ceruzky preškrtnúť údaje týkajúce sa pôvodného typu plynu.

Tieto nastavenia sa musia vzťahovať k typu použitého plynu podľa pokynov uvedených v tabuľkách (Odst. 3.16).

3.5 KONTROLA PO PRESTAVBE NA INÝ TYP PLYNU.

Potom, čo sa uistíte, že bola prestavba vykonaná pomocou trysiek o priemere predpísanom pre použitý typ plynu a že bola prevedená kalibrácia na stanovený tlak, je treba skontrolovať:

- či nedochádza k výbuchu plameňa v spaľovacej komore;
- či nie je plameň horáka príliš vysoký alebo nízky a či je stabilný (neoddeluje sa od horáka);
- či sú skúšačky tlaku použité pri kalibrácii dokonale uzatvorené a či nedochádza k únikom plynu z okruhu.

Poznámka: Všetky operácie spojené so zoraďovaním musia byť vykonané povolaným technikom (napr. zo servisného oddelenia Immergas). Horák sa kalibruje pomocou rozdielového manometru typu „U“ alebo digitálnym manometrom pripojeným k tlakovej zásuvke umiestnenej u výstupu plynového ventilu (č. 4 Obr. 3-3), pričom je treba sa riadiť hodnotami tlaku uvedenými v tabuľkách (Odst. 3.16 pre typ plynu, na ktorý je kotol prispôbený).

3.6 PRÍPADNÁ REGULÁCIA PLYNOVÉHO VENTILU.

- Nastavenie menovitého tepelného výkonu kotla (Obr. 3-3).
- otočte rukoväťou prepínača teploty teplej úžitkovej vody (10 Obr. 2-1) do polohy maximálneho výkonu;
- otvorte kohút teplej úžitkovej vody, aby ste zabránili zásahu modulácie;
- na mosadznej matici (3) nastavte menovitý výkon kotla, pričom si riaďte hodnotami maximálneho tlaku uvedenými v tabuľkách (Odst. 3.16) podľa typu plynu;
- otáčaním v smere otáčania hodinových ručičiek sa teplota zdvíha a otáčaním proti smeru hodinových ručičiek teplota klesá.
- Nastavenie minimálneho tepelného výkonu kotla (Obr. 3-3).

Poznámka: K tomuto kroku pristúpte až po dokončení kalibrácie menovitého tlaku.


Minimálny tepelný výkon nastavíte pomocou umelohmotnej krížovej skrutky (2) umiestnenej na plynovom ventilu, pričom pridržíte mosadznú maticu (3);

- dperušte napájanie modulačnej cievky (stačí odpojiť faston); otáčaním skrutky v smere otáčania hodinových ručičiek sa tlak zvyšuje a jej otáčaním v opačnom smere sa tlak znižuje. Po dokončení kalibrácie obnovte napájanie modulačnej cievky. Tlak, na ktorý sa nastaví minimálny výkon kotla, nesmie byť nižší, než sú hodnoty uvedené v tabuľke (Odst. 3.16) podľa typu plynu.

Poznámka: pri zoraďovaní plynového ventilu je treba posnímať umelohmotný klobúčik (6) a po dokončení klobúčik opäť nasadiť späť na jeho miesto.

3.7 PROGRAMMING THE CIRCUIT BOARD.

The Avio kW boiler is prepared for possible programming of several operation parameters. By modifying these parameters as described below, the boiler can be adapted according to specific needs.

To access the programming phase, proceed as follows: position the main selector switch on Reset for a period of time between 15 and 20 seconds (after about 10 sec. LEDs 2 and 3 will start to flash at the same time. Wait for this to end and re-position the main selector switch on domestic water and heating). At this point, re-position the main selector switch on domestic water-heating. ().

When the programming phase has been activated, enter the first level where it is possible to choose the parameter to be set.

The latter is indicated by the fast flashing of one of the LEDs between 1 and 8 (Fig. 2-1).

Selection is made by turning the domestic hot water temperature selector switch (10). For association of the LED to the parameter, see the following table:

List of parameters	Flashing LED (fast)
Minimum heating power	Led 1
Maximum heating power	Led 2
Heating switch-on timer	Led 3
Heating power output ramp	Led 4
Heating switch-on delay on request from Environmental Thermostat, Digital Remote Control or Remote Friend Control	Led 5
Domestic water thermostat/Boiler hysteresis	Led 6
Circulating pump functioning	Led 7
Functioning gas	Led 8
Boiler mode	Led 1 and 8

Once the parameter to be modified has been selected, confirm by turning the main selector switch to Reset momentarily until the LED relative to the parameter switches-off, then release.

Given the OK for selection, pass to the second level where it is possible to set the value of the parameter selected. The value is indicated by the slow flashing of one of the LEDs between 1 and 8. The value is selected by rotating the heating temperature selector switch (11).

Once the value of the parameter to be modified has been selected, confirm the selection by momentarily turning the main selector switch onto Reset momentarily until the LED relative to the parameter switches off, then release.

Programming mode is exited if no operation is carried out for 30 seconds or if the main selector switch is positioned at OFF from the "parameter setting" level.


For association of the LED to the relative value, see the following tables:

Heating power. Heating power. The boiler is produced and calibrated in the heating phase at nominal power. It also has electronic modulation that adapts the boiler potentiality to the effective heating demand of the house. Then the boiler works normally in a variable gas pressure field between the minimum heating power and the maximum heating power depending on the plants heating.

N.B: the selection of the "Minimum heating power" and "Maximum heating power" parameters, in the presence of a heating demand, allows switch-on of the boiler and power supply of the modulator with current equal to the value of the respective selected parameter.

3.7 PROGRAMOVANIE ELEKTRONICKEJ KARTY.

Kotol Avio kW je usposobený na prípadné programovanie niektorých parametrov prevádzky. Úpravou týchto parametrov podľa nižšie uvedených pokynov bude možné upraviť kotol podľa vlastných špecifických potrieb.

K programovacej fáze je treba pristúpiť nasledujúcim spôsobom: Prepnete hlavný prepínač do polohy Reset na 15 až 20 sekúnd (zhruba po 10 sekundách začnú blikať led diódy 2 a 3; počkajte, dokiaľ neprestanú blikať a vráťte hlavný prepínač do polohy pre ohrev teple vody a vykurovanie). Teraz prepnete hlavný prepínač do polohy pre ohrev teplej vody a vykurovanie ().

Po aktivácii programovej fáze sa vstúpi do prvej úrovne, kde je možné zvoliť parameter, ktorý chcete nastaviť.

Ten je signalizovaný rýchlym blikaním jednej z led diód medzi 1 a 8 (Obr. 2-1).

Voľbu vykonáte otočením prepínača teploty teplej úžitkovej vody (10). Aký je vzťah medzi jednotlivými diódami a parametrami zistíte z nasledujúcej tabuľky:

Zoznam parametrov	Blikanie led diód (rýchle)
Mínimálny topný výkon	Dióda led 1
Maximálny topný výkon	Dióda led 2
Časovač zapínania vykurovania	Dióda led 3
Krivka dodávky výkonu vykurovania	Dióda led 4
Oneskorenie pri zapínaní vykurovania na požiadavku z izbového termostatu, digitálneho ovládača CRD alebo ovládača CAR	Dióda led 5
Termostat úžitkovej vody /hysterézia ohrievača	Dióda led 6
Funkcia čerpadla	Dióda led 7
Funkčný plyn	Dióda led 8
Režim kotla	Diódy led 1 a 8

Po zvolení parametru, ktorý je treba zmeniť, potvrdíte voľbu chvilkovým otočením hlavného prepínača do polohy Reset, dokiaľ sa príslušná led dióda nevyhne a potom prepínač uvoľníte.

Po klepnutí na ok sa prejde na druhú úroveň, kde je možné nastaviť hodnotu zvoleného parametru. Hodnota je signalizovaná pomalým blikaním jednej z led diód 1 až 8. Hodnotu zvolíte otočením prepínača teploty vykurovania (11).

Po zvolení hodnoty parametru, ktorý je treba zmeniť, potvrdíte voľbu chvilkovým otočením hlavného prepínača do polohy Reset, dokiaľ sa príslušná led dióda parametru nevyhne a potom prepínač uvoľníte.

Režim programovania opustíte v prípade, že neprevediete žiadnu operáciu po dobu 30 sekúnd automaticky, alebo z úrovne „nastavení parametrov“, kde nastavíte hlavný prepínač do polohy Vyp.

Aký je vzťah medzi jednotlivými led diódami a hodnotami zistíte z nasledujúcej tabuľky:

Topný výkon. Kotol je vyrobený a kalibrován vo fáze vykurovania na menovitý výkon. Okrem toho je vybavený elektronickou moduláciou, ktorá prispôbi výkon kotla skutočným tepelným požiadavkám bytových priestorov. Kotol pracuje v premenlivom rozsahu tlaku plynu od minimálneho do maximálneho topného výkonu podľa tepelného zaťaženia systému.

UPOZORNENIE: voľba parametrov „minimálny topný výkon“ a „maximálny topný výkon“ v prípade požiadavky na vykurovanie umožňuje zapnúť kotol a napájanie modulatoru prúdom zhodným s hodnotou zvoleného parametra.

Minimum heating power (continuous variation)	Flashing LED (slow)
0% I _{max} . (Standard setting)	Led 1
7% I _{max} .	Led 2
14% I _{max} .	Led 3
21% I _{max} .	Led 4
28% I _{max} .	Led 5
35% I _{max} .	Led 6
42% I _{max} .	Led 7
63% I _{max} .	Led 8

Maximum heating power (continuous variation)	Flashing LED (slow)
0% I _{max} .	Led 1
11% I _{max} .	Led 2
22% I _{max} .	Led 3
33% I _{max} .	Led 4
44% I _{max} .	Led 5
55% I _{max} .	Led 6
88% I _{max} .	Led 7
100% I _{max} . (Standard setting)	Led 8

Permanent reduction of the timer. The boiler has an electronic timing device that prevents the burner from igniting too often in the heating phase. The boiler has a standard supply of a timer adjusted at 180 seconds.

Heating switch-on timer (continuous variation)	Flashing LED (slow)
30 seconds	Led 1
55 seconds	Led 2
80 seconds	Led 3
105 seconds	Led 4
130 seconds	Led 5
155 seconds	Led 6
180 seconds (Standard setting)	Led 7
255 seconds	Led 8

Heating ramp timing. The boiler distributes the maximum power set in the previous parameter. The boiler performs an ignition ramp of about 650 seconds to arrive from minimum power to nominal heating power

Heating ramp timer (continuous variation)	Flashing LED (slow)
65 seconds	Led 1
130 seconds	Led 2
195 seconds	Led 3
390 seconds	Led 4
455 seconds	Led 5

Minimálny topný výkon (plynulá zmena)	Blikanie led diód (rýchle)
0% I _{max} . (Sériové nastavenie)	Dióda led 1
7% I _{max} .	Dióda led 2
14% I _{max} .	Dióda led 3
21% I _{max} .	Dióda led 4
28% I _{max} .	Dióda led 5
35% I _{max} .	Dióda led 6
42% I _{max} .	Dióda led 7
63% I _{max} .	Dióda led 8

Maximálny topný výkon (plynulá zmena)	Blikanie led diód (rýchle)
0% I _{max} .	Dióda led 1
11% I _{max} .	Dióda led 2
22% I _{max} .	Dióda led 3
33% I _{max} .	Dióda led 4
44% I _{max} .	Dióda led 5
55% I _{max} .	Dióda led 6
88% I _{max} .	Dióda led 7
100% I _{max} . (Sériové nastavenie)	Dióda led 8

Trvalá redukcia časového spínania. Kotel je vybavený elektronickým časovačom, ktorý zabráňuje príliš častému zapalovaniu horáka vo fáze vykurovania. Kotel je sériovo dodávaný s časovačom nastaveným na 180 sekúnd.

Časovač zapínania vykurovania (plynulá zmena)	Blikanie led diód (rýchle)
30 sekúnd	Dióda led 1
55 sekúnd	Dióda led 2
80 sekúnd	Dióda led 3
105 sekúnd	Dióda led 4
130 sekúnd	Dióda led 5
155 sekúnd	Dióda led 6
180 sekúnd (Sériové nastavenie)	Dióda led 7
255 sekúnd	Dióda led 8

Časovač krivka vykurovania. Kotel pracuje na maximálny výkon nastavený v predchádzajúcom parametri. Kotel píše topnú krivku približne za 650 sekúnd, kedy sa z minimálneho výkonu dostane na menovitý topný výkon.

Časovanie krivky vykurovania (plynulá zmena).	Blikanie led diód (rýchle)
65 sekúnd	Led 1
130 sekúnd	Led 2

520 seconds	Led 6
585 seconds	Led 7
650 seconds (Standard setting)	Led 8

Heating switch-on delay request from Room thermostat and Remote Friend Control. The boiler is set to switch-on immediately after a request. In the case of particular plants (e.g. area plants with motorised thermostatic valves etc.) it could be necessary to delay switch-on.

Heating switch-on delay request from Room thermostat and Remote Friend Control (continuous variation).	Flashing LED (slow)
0 seconds (Standard setting)	Led 1
54 seconds	Led 2
131 seconds	Led 3
180 seconds	Led 4
206 seconds	Led 5
355 seconds	Led 6
400 seconds	Led 7
510 seconds	Led 8

Domestic water thermostat/Boiler hysteresis. With the setting of hysteresis 1 the boiler switches on with a boiling device temperature equal to a set point at -3°C. With the setting of hysteresis 2 the boiler switches on with a boiling device temperature equal to a set point at -10°C.

Domestic water thermostat/Boiler hysteresis	Flashing LED (slow)
Hysteresis 1 (Standard setting)	Led 1
Hysteresis 1	Led 8

Circulating pump function. Two circulating pump operational modes can be selected in heating phase. In "intermittent" mode it is activated from the environmental thermostat or from the remote control, in "continual" mode the circulation pump functions constantly when the main selector switch (12) is on heating mode.

Circulating pump function	Flashing LED (slow)
Intermittent (Standard setting)	Led 1
Continuous	Led 8

Town Gas G110 - Industrial gas. The setting of this function is used to adjust the boiler in order to function with gases from the first family.

Town Gas G110 - Industrial gas (first family gas)	Flashing LED (slow)
Off (Standard setting)	Led 1

195 sekúnd	Dióda led 3
390 secondi	Dióda led 4
455 sekúnd	Dióda led 5
520 sekúnd	Dióda led 6
585 sekúnd	Dióda led 7
650 sekúnd (Sériové nastavenie)	Dióda led 8

Oneskorenie pri zapínaní vykurovania na požiadavku z izbového termostatu a diaľkového ovládača CAR. Kotol je nastavený tak, aby sa zapálil hneď po vyslaní požiadavky. V prípade zvláštnych zariadení (napr. zónových zariadení s termostatickými motorizovanými ventilmi apod.) môže byť nezbytné zapálenie oneskoriť.

Oneskorenie pri zapínaní vykurovania na požiadavku z izbového termostatu a diaľkového ovládača CAR (plynulá zmena)	Blikanie led diód (rýchle)
0 sekúnd (Sériové nastavenie)	Dióda led 1
54 sekúnd	Dióda led 2
131 sekúnd	Dióda led 3
180 sekúnd	Dióda led 4
206 sekúnd	Dióda led 5
355 sekúnd	Led 6
400 sekúnd	Led 7
510 sekúnd	Dióda led 8

Termostat úžitkovej vody/hysterézia ohrievača V prípade nastavenia hysterézie 1 sa kotol zapáli pri teplote ohrievača, ktorá sa rovná bodu nastavenia stanoveného na -3°C. V prípade nastavenia hysterézie 2 sa kotol zapáli pri teplote ohrievača, ktorá sa rovná bodu nastavenia stanoveného na -10°C.

Termostat úžitkovej vody/hysterézia ohrievača	Blikanie led diód (rýchle)
Hysterézia 1 (Sériové nastavenie)	Dióda led 1
Hysterézia 2	Dióda led 8

Prevádzka čerpadla. Je možné zvoliť 2 prevádzkové režimy čerpadla vo fáze vykurovania. Vo striedavom režime („intermittente“) je aktivované izbovým termostatom alebo diaľkovým ovládačom, v súvislom režime „continuativo“ zostáva v prevádzke vždy, keď je hlavný prepínač (12) v polohe vykurovania.

Prevádzka čerpadla	Blikanie led diód (rýchle)
Prerušovaná (Sériové nastavenie)	Dióda led 1
Súvislá	Dióda led 8

Plyn G110 – Plyn Cina. Nastavenie tejto funkcie slúži k regulácii kotla tak, aby mohol pracovať s plynmi prvej skupiny.

Plyn G110 – Plyn Cina (plyny prvej skupiny)	Blikanie led diód (rýchle)
Vyp (Sériové nastavenie)	Led 1

On	Led 8
----	-------

Boiler mode. Establishes if the boiler functions in instantaneous mode or with boiler (standard supply).

Boiler mode	Flashing LED (slow)
Instantaneous (Cannot be used)	Led 1
With boiler (Standard setting)	Led 8

3.8 FAUTOMATIC SLOW IGNITION FUNCTION WITH TIMED RAMP DELIVERY.


In the switch-on phase the electronic card carries out an increasing gas delivery ramp (with pressure values that depend on the type of gas selected) of preset duration. This avoids every boiler lighting phase calibration or preparation operation in any conditions of use.

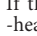
3.9 "CHIMNEY SWEEP" FUNCTION.

When activated, this function forces the boiler at max. output for 15 minutes.

In this mode all the adjustments are cut out and only the temperature safety thermostat and the limit thermostat remain active. To activate the "Chimney-Sweep" function, press the Reset key for 8 to 15 seconds in absence of domestic water and heating requests. Its activation is indicated by the simultaneous flashing of LEDS (2) and (3). This function allows the technician to check the combustion parameters. After the checks deactivate the function, switching the boiler off and then on again

3.10 PUMP ANTI-BLOCK FUNCTION.

If the main selector is set on "domestic water" () the boiler has a function that makes the pump start at least once every 24 hours for 2.5 minutes in order to reduce the risk of the pump blocking due to extended inactivity.

If the main selector is set on "domestic water-heating" () the boiler has a function that makes the pump start at least once every 3 hours for 2.5 minutes

3.11 THREE-WAY ANTI-BLOCK SYSTEM.

Both in "domestic" and in "domestic-heating" phase the boiler is equipped with a function that starts the three-way motorized group 24 hours after it was last in operation, running it for a full cycle so as to reduce the risk of the three-way group becoming blocked due to prolonged inactivity.

3.12 RADIATOR ANTI-FREEZE FUNCTION.

If the system return water is below 4°C, the boiler starts up until reaching 42°C.

3.13 ELECTRONIC CARD PERIODICAL SELF-CHECK.

During operation in heating mode or with boiler in standby, the function activates every 18 hours after the last boiler check/power supply. In case of operation in domestic circuit mode the self-check starts within 10 minutes after the end of the drawing in progress, for a length of approx. 10 seconds.

N.B.: During self-check, the boiler remains off, including signalling.

Zap	Led 8
-----	-------

Režim kotla. Určuje, či kotol pracuje v okamžitom režime alebo v režime s ohrievačom (sériovo).

Režim kotla	Blikanie led diód (rýchle)
Okamžitý (nepoužiteľný)	Led 1
S ohrievačom (Sériové nastavenie)	Led 8

3.8 FUNKCIA POMALÉHO AUTOMATICKÉHO ZAPALOVANIA S ČASOVOU KRIVKOU.

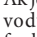
Elektronická karta vo fáze zapálenia opäť stúpať krivku vývinu plynu (s hodnotami tlaku závislými na typu zvoleného plynu) s vopred definovaným trvaním. To zabráni akejkoľvek operácii spojenej s kalibrovaním alebo prípravou vo fáze zapalovania kotla za akýchkoľvek podmienok použitia.


3.9 FUNKCIA „KOMINÁR“.

Táto funkcia v prípade aktivácie prinúti kotol k maximálnemu topnému výkonu na dobu 15 minút.

V tomto stave sú vyradené všetky nastavenia a aktívny zostáva len bezpečnostný termostat a limitný termostat. Pre aktiváciu funkcie „kominára“ je nutné umiestiť hlavný volič do polohy Reset na dobu medzi 8 a 15 sekundami bez požiadavky na ohrev úžitkovej vody alebo vykurovanie; aktivácie tejto funkcie je signalizovaná súčasným blikaním led (2) a (3). Táto funkcia umožňuje technikovi skontrolovať parametre spaľovania. PO dokončení kontroly funkciu deaktivujte vypnutím a opätovným zapnutím kotla.

3.10 FUNKCIA CHRÁNIACI PRED ZABLOKOVANÍM ČERPADLA.

Ak je hlavný prepínač nastavený na ohrev úžitkovej vody „sanitario“ () je kotol vybavený funkciou, ktorá spustí čerpadlo najmenej jeden raz za 24 hodín na dobu 2,5 minút, aby sa zabránilo zablokovaniu čerpadla z dôvodu dlhšej nečinnosti.

Ak je hlavný prepínač nastavený na ohrev úžitkovej vody a vykurovanie „sanitario-riscaldamento“ () je kotol vybavený funkciou, ktorá spustí čerpadlo najmenej jeden raz za tri hodiny na dobu 2,5 minút.

3.11 FUNKCIA CHRÁNIACI PRED ZABLOKOVANÍM TROJCESTNEJ JEDNOTKY.

Kotol je vybavený funkciou, ktorá jak vo fáze ohrevu úžitkovej vody, tak vo fáze ohrevu a vykurovania po 24 hodinách od posledného spustenia motorizovanej trojcestnej jednotky vykoná jej kompletný pracovný cyklus tak, aby sa znížilo riziko zablokovania trojcestnej jednotky z dôvodu dlhšej nečinnosti.

3.12 FUNKCIA ZABRAŇUJÚCA ZAMRZNUTIU TOPNÝCH TELIES.

Ak má vratná voda systému teplotu nižšiu než 4°C, spustí sa kotol na dobu nezbytné nutnú pre dosiahnutie 42°C.

3.13 AUTOMATICKÁ PRAVIDELNÁ KONTROLA ELEKTRONICKEJ KARTY.

Počas prevádzky v režime vykurovania alebo v prípade, že je kotol v pohotovostnom režime, sa táto funkcia aktivuje každých 18 hodín od poslednej kontroly. V prípade prevádzky v režime ohrevu úžitkovej vody sa automatická kontrola spustí 10 minút po ukončení prebiehajúceho odberu na dobu zhruba 10 sekúnd.

Poznámka: pri automatickej kontrole je kotol neaktívny, vrátane všetkých signalizácií.

SIT 845 gas valve (Fig. 3-3)
Avio 24-28 kW circuit board (Fig. 3-4)

Plynový ventil GAS SIT 845 (Obr. 3-3)
Elektronická karta Avio kW (Obr. 3-4)

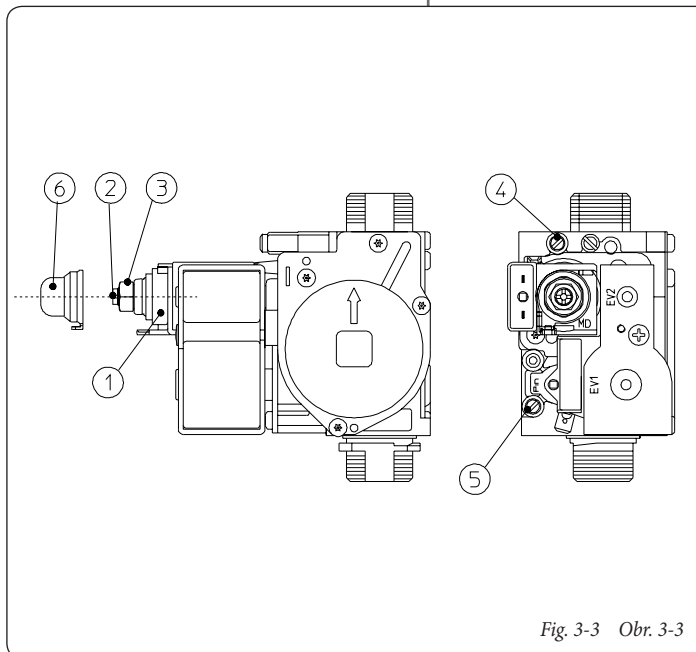


Fig. 3-3 Obr. 3-3

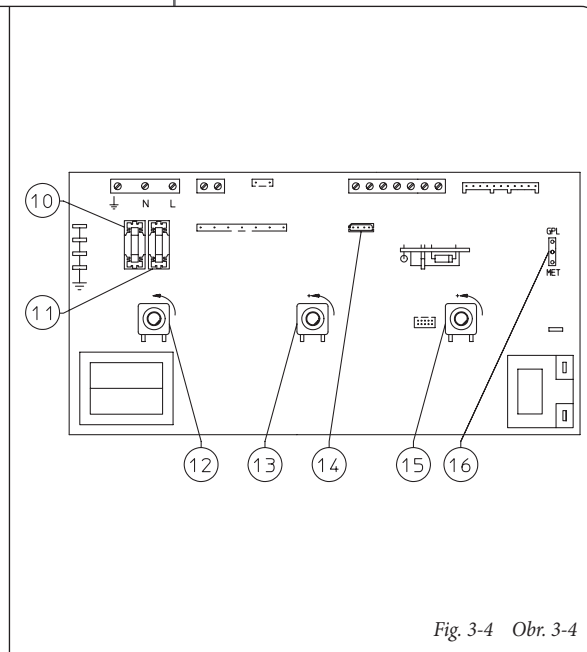


Fig. 3-4 Obr. 3-4

Key:

- 1 - Coil
- 2 - Minimum power adjustment screws
- 3 - Maximum power adjustment nut
- 4 - Gas valve outlet pressure point
- 5 - Gas valve inlet pressure point
- 6 - Protection hood
- 10 - Line fuse 3,15AF
- 11 - Neutral fuse 3,15AF
- 12 - Main selector switch
- 13 - Domestic water temperature trimmer
- 14 - RS232 computer interface
- 15 - Heating temperature trimmer
- 16 - METHANE L.P.G. gas type selector

Legenda:

- 1 - Cievka
- 2 - Skrutka nastavenia minimálneho výkonu
- 3 - Matica nastavenia maximálneho výkonu
- 4 - Zásuvka výstupného tlaku plynového ventilu
- 5 - Zásuvka vstupného tlaku plynového ventilu
- 6 - Ochranný klóbúčik
- 10 - Poistka vedenia 3,15AF
- 11 - Nulová poistka 3,15AF
- 12 - Hlavný prepínač
- 13 - Trimmer teploty úžitkovej vody
- 14 - Počítačové rozhranie RS232
- 15 - Trimmer teploty vykurovania
- 16 - Volič typu plynu METANU G.P.L. Prepínač typu plynu METAN G.P.L.

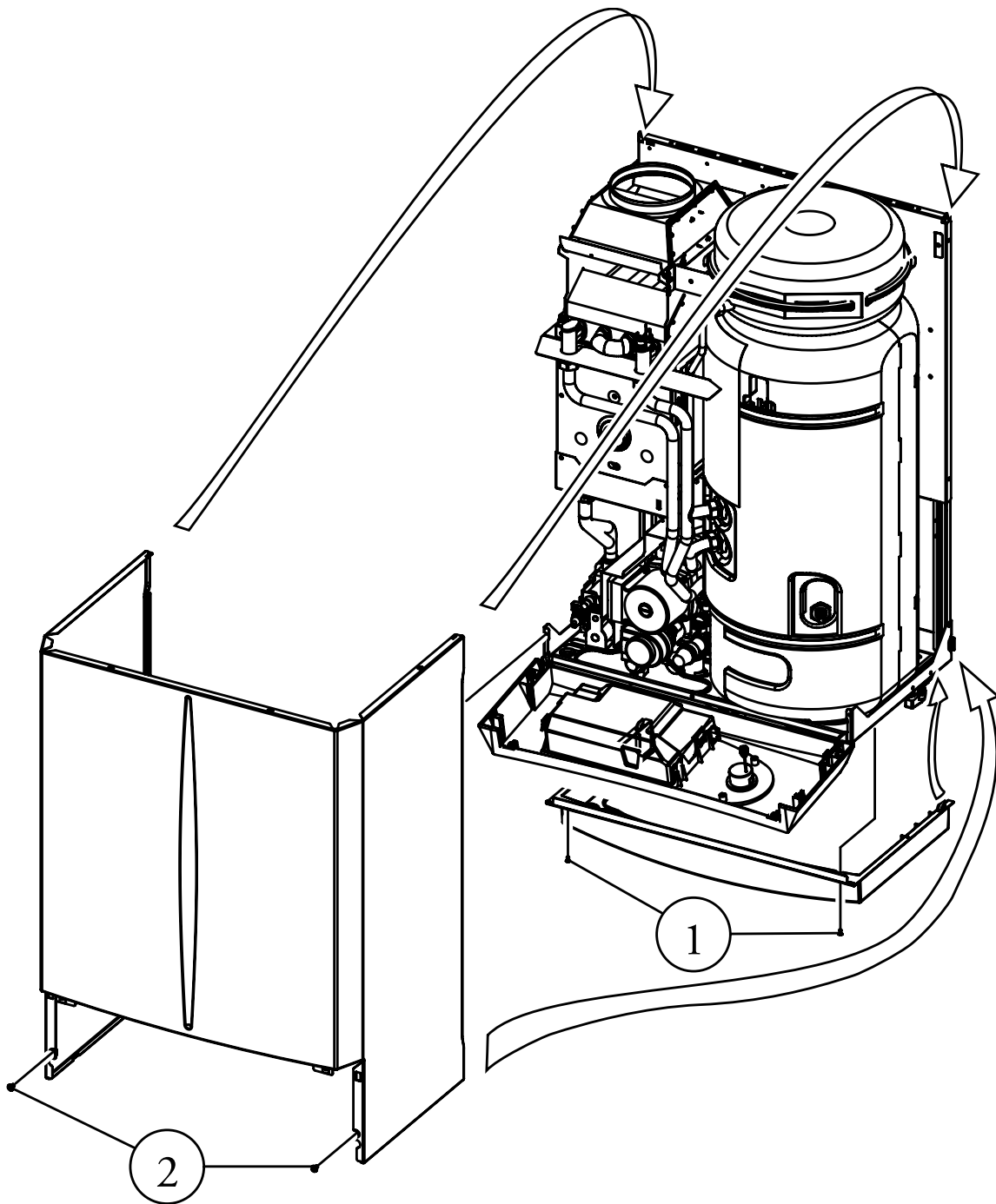


Fig. 3-5 Obr. 3-5

3.14 CASING REMOVAL.

To facilitate boiler maintenance the casing can be completely removed as follows (Fig. 3-5):

- Disassemble the lower cover by removing the two relevant screws (1).
- Unscrew the two screw fasteners on the dashboard and open it making it pivot
- Unscrew the 2 fixing screws (2) on the casing.
- Unhook the lower part of the casing as described in the figure.
- Pull the casing (4) forwards and up at the same time (see figure) to detach it from the upper hooks

3.15 YEARLY APPLIANCE CHECK AND MAINTENANCE.

The following checks and maintenance should be performed at least once a year.

- Clean the flue side of the heat exchanger.
- Clean the main burner.
- Visually check the fume hood for deterioration or corrosion.
- Check correct lighting and operation.
- Ensure correct calibration of the burner in domestic water and heating phases.
- Check correct operation of control and adjustment devices and in particular:
 - intervention of electrical main electrical switch on boiler;
 - system control thermostat intervention;;
 - domestic water control thermostat intervention
- Check that the internal system is properly sealed according to specifications.
- Check intervention of the device against no gas ionization flame control:
 - intervention time must be less than 10 seconds.
- Visually check for water leaks or oxidation from/on connections.
- Visually check that the water safety drain valve is not blocked.
- Check that, after discharging system pressure and bringing it to zero (read on boiler pressure gauge), the expansion tank charge is at 1.0 bar.
- Check that the system static pressure (with system cold and after refilling the system by means of the filler cock) is between 1 and 1.2 bar.
- Check visually that the safety and control devices have not been tampered with and/or shorted, in particular
 - temperature safety thermostat;
 - fumes pressure switch.
- Check integrity of the boiler Magnesium anode.
- Check the condition and integrity of the electrical system and in particular:
 - electrical power cables must be inside the whipping;
 - there must be no traces of blackening or burning.

3.14 DEMONTÁŽ PLÁŠŤA.

Pre uľahčenie údržby kotla je možné úplne demontovať jeho plášť podľa nasledujúcich jednoduchých pokynov (Obr. 3-5):

- Demontujte spodný kryt vyskrutkovaním dvoch príslušných skrutiek (1).
- Odskrutkujte upínacie skrutky prístrojovej dosky, otvorte ju smerom k sebe.
- Potom vyskrutkujte upínacie skrutky plášťa (2).
- Vyháknite prednú stranu plášťa, ako je vidieť na obrázku.
- Potiahnite plášť k sebe a zároveň ho tlačte smerom hore (pozri obrázok) tak, aby ste ho vysunuli z horných hákov.

3.15 ROČNÁ KONTROLA A ÚDRŽBA PRÍSTROJA.

Najmenej jednou ročne je treba previesť nasledujúce kontrolné a údržbové kroky.

- vyčistiť bočný výmenník spalín;
- vyčistiť hlavný horák;
- zrakom preveriť, či nie je digestor spalín poškodená alebo skorodovaná;
- skontrolovať pravidelnosť zapalovania a chodu;
- Overiť správnosť kalibrácie horáka v úžitkovej fáze a vo vykurovaní.
- Overiť správny chod riadiacich a nastavovacích prvkov prístroja, predovšetkým:
 - fungovanie hlavného elektrického vypínača umiestneného v kotlu;
 - fungovanie regulačného termostatu systému;
 - reakciu regulačného termostatu úžitkového okruhu.
- Overiť tesnosť vnútorného systému podľa pokynov uvedených v príslušnej norme.
- Overiť reakciu zariadenia na výpadok plynu, kontrolu plameňa a ionizácie; skontrolovať, či je príslušný čas zásahu do 10 sekúnd.
- Zrakom overiť, či nedochádza ku strate vody, oxidácii spojok a či nie sú vo vnútri uzavretej komory stopy zbytkov kondenzácie.
- Skontrolovať pomocou kontrolného krytu odvodu kondenzátu, že priechodu kondenzátu nebránia žiadne zbytky materiálu.
- Overiť, že tlak v expanznej nádobe je 1,0 bar po odľahčení tlaku systému znížením na nulu (viditeľné na manometri kotla) .
- Overiť, že statický tlak v systéme (za studena po opätovnom napustení systému plniacim ventilom) je medzi 1 a 1,2 bar.
- Zrakom overiť, že bezpečnostné a kontrolné zariadenia nie sú poškodené a/alebo skratované, predovšetkým:
 - bezpečnostný termostat teploty;
 - termostat kontroly odvodu spalín.
- Skontrolovať celistvosť magnézievej anódy ohrievača.
- Overiť stav a úplnosť elektrického systému, predovšetkým:
 - káble elektrického prívodu musia byť uložené v káblových priechodkách;
 - nesmie byť na nich stopa po spálení alebo zadymení.

3.16 VARIABLE HEAT POWER.

3.16 VARIABILNÝ TEPELNÝ VÝKON.

		METHANE (G20)			BUTANE (G30)			PROPANE (G31)		
HEAT POWER	HEAT POWER	GAS FLOW RATE BURNER	NOZZLE PRESSURE BURNER		GAS FLOW RATE BURNER	NOZZLE PRESSURE BURNER		GAS FLOW RATE BURNER	NOZZLE PRESSURE BURNER	
		METÁN (G20)			BUTÁN (G30)			PROPÁN (G31)		
ТОПЛИННА МОЩНОСТ	ТОПЛИННА МОЩНОСТ	НАТОВАРЕНОСТ ГАЗ ГОРЕЛКА	НАЛЯГ. ЖЕГЛЬОРИ ГОРЕЛКА		НАТОВАРЕНОСТ ГАЗ ГОРЕЛКА	НАЛЯГ. ЖЕГЛЬОРИ ГОРЕЛКА		НАТОВАРЕНОСТ ГАЗ ГОРЕЛКА	НАЛЯГ. ЖЕГЛЬОРИ ГОРЕЛКА	
(kW)	(kcal/h)	(m ³ /h)	(mbar)	(mm H ₂ O)	(kg/h)	(mbar)	(mm H ₂ O)	(kg/h)	(mbar)	(mm H ₂ O)
Avio 24 kW										
23,7	20370	2,77	13,50	137,7	2,07	27,80	283,6	2,04	35,80	365,2
21,5	18500	2,52	11,49	117,2	1,88	23,37	238,3	1,85	30,00	306,0
19,8	17000	2,33	9,95	101,5	1,73	20,10	205,0	1,71	25,75	262,7
19,2	16500	2,26	9,46	96,5	1,69	19,06	194,4	1,66	24,41	249,0
18,6	16000	2,20	8,97	91,5	1,64	18,05	184,1	1,61	23,10	235,7
18,0	15500	2,13	8,48	86,5	1,59	17,06	174,0	1,56	21,83	222,7
17,4	15000	2,07	8,01	81,7	1,54	16,10	164,2	1,52	20,60	210,1
16,9	14500	2,00	7,54	76,9	1,49	15,16	154,7	1,47	19,39	197,8
16,3	14000	1,94	7,07	72,1	1,44	14,25	145,4	1,42	18,23	185,9
15,7	13500	1,87	6,61	67,4	1,39	13,36	136,3	1,37	17,09	174,3
15,1	13000	1,81	6,16	62,8	1,35	12,49	127,4	1,33	15,99	163,1
14,5	12500	1,74	5,71	58,2	1,30	11,65	118,8	1,28	14,92	152,2
14,0	12000	1,68	5,27	53,7	1,25	10,83	110,4	1,23	13,88	141,6
13,4	11500	1,61	4,83	49,3	1,20	10,03	102,3	1,18	12,87	131,3
11,0	9500	1,35	3,13	31,9	1,00	7,05	71,9	0,99	9,16	93,5
9,5	8145	1,17	2,02	20,6	0,87	5,23	53,3	0,86	6,93	70,7

N.B.: Gas flow rates refer to heating power below a temperature of 15°C and at a pressure of 1013 mbar. Burner pressure values refer to use of gas at 15°C.

Pozn.: Prietoky plynu odpovedajú tepelnému výkonu nižšiemu než je 15°C a tlaku 1013 mbar. Tlaky na horák odpovedajú použitiu plynu o teplote 15°C.

3.17 COMBUSTION PARAMETERS.

3.17 PARAMETRE SPAĽOVANIA.

		G20	G30	G31
Avio 24 kW				
Gas nozzle diameter	mm	1,30	0,79	0,79
Supply pressure	mbar (mm H ₂ O)	20 (204)	29 (296)	37 (377)
Mass flow of fumes at nominal power	kg/h	74	70	72
Mass flow of fumes at min. power	kg/h	63	60	62
CO ₂ at Nom Q./Min.	%	5,00 / 2,37	6,10 / 2,88	5,90 / 2,75
CO with 0% O ₂ at Nom Q./Min.	ppm	55 / 45	109 / 59	59 / 50
NOX with 0% O ₂ at Nom Q./Min	ppm	177 / 81	279 / 115	240 / 108
Temperature of fumes at nominal power	°C	98	103	101
Temperature of fumes at minimum power	°C	74	77	75

		G20	G30	G31
Avio 24 kW				
Priemer plynovej trysky	mm	1,30	0,79	0,79
Tlak plnenia	mbar (mm H ₂ O)	20 (204)	29 (296)	37 (377)
Celkové množstvo spalín pri menovitom výkone	kg/h	74	70	72
Celkové množstvo spalín pri najnižšom výkone	kg/h	63	60	62
CO ₂ pri men./min. zaťažení.	%	5,00 / 2,37	6,10 / 2,88	5,90 / 2,75
CO ₂ pri 0% O ₂ pri men./min. zaťažení.	ppm	55 / 45	109 / 59	59 / 50
NOX pri 0% O ₂ pri jmen./min. zaťažení.	ppm	177 / 81	279 / 115	240 / 108
Teplota spalín pri menovitom výkone	°C	98	103	101
Teplota spalín pri najnižšom výkone	°C	74	77	75

3.18 TECHNICAL DATA.

3.18 TECHNICKÉ ÚDAJE.

			Avio 24 kW
Nominal heating power	Menovitá tepelná kapacita	kW (kcal/h)	26,2 (22533)
Minimum heating power	Minimálna tepelná kapacita	kW (kcal/h)	11,0 (9471)
Nominal heating power (useful)	Menovitý tepelný výkon (užitočný)	kW (kcal/h)	23,7 (20370)
Minimum heating power (useful)	Minimálny tepelný výkon (užitočný)	kW (kcal/h)	9,5 (8145)
Useful thermal efficiency at nominal output	Užitočná tepelná účinnosť v pomere k menovitému výkonu	%	90,4
Useful thermal efficiency at 30% nominal output	Užitočná tepelná účinnosť K 30% menovitého výkonu	%	88,0
Heat loss at case with burner On/Off	Tepelné straty na plášti s horákom Zap/Vyp	%	2,40 / 0,86
Heat loss at flue with burner On/Off	Tepelné straty v komíne s horákom Zap/Vyp	%	7,20 / 0,03
Heating circuit max. working pressure	Max. prevádzkový tlak vo vykurovacom okruhu	bar	3
Heating circuit max. working temperature	Max. prevádzková teplota vo vykurovacom okruhu	°C	90
Adjustable heating temperature	Nastaviteľná teplota vykurovania	°C	35 - 85
Total volume system heating expansion tank	Celkový objem expanznej nádoby	l	7,7
Heating expansion tank pre-charge	Tlak v expanznej nádobe	bar	1
Generator water capacity	Objem vody v kotli	l	3,6
Head available with flow rate 1000/h	Využiteľný výtlak pri prietoku 1000l/h	kPa (m H ₂ O)	24,7 (2,52)
Hot water production available heat output	Užitočný tepelný výkon pri ohreve vody	kW (kcal/h)	23,7 (20370)
Domestic hot water adjustable temperature	Nastaviteľná teplota úžitkovej vody	°C	20 - 60
Domestic circuit flow limiter at 2 bar	Obmedzovač toku úžitkovej vody na 2 bary	l/min	9,2
Domestic circuit min. pressure (dynamic)	Minimálny tlak (dynamický) úžitkového okruhu	bar	0,3
Domestic circuit max. working pressure	Max. prevádzkový tlak v úžitkovom okruhu	bar	8
Specific capacity (ΔT 30°C)	Merný výkon (ΔT 30°C)	l/min	13,5
Drawing capacity in continuous duty (ΔT 30°C)	Merný výkon pri stálom odbere (ΔT 30°C)	l/min	11,5
Weight of full boiler	Hmotnosť plného kotla	kg	58,6
Weight of empty boiler	Hmotnosť prázdneho kotla	kg	50
Electric attachment	Elektrická prípojka	V/Hz	230/50
Nominal absorption	Menovitý príkon	A	0,43
Installed electric power	Inštalovaný elektrický výkon	W	93,5
Power absorbed by circulation pump	Príkon čerpadla	W	80,0
Equipment electrical system protection	Ochrana elektrického zariadenia prístroja	-	IPX4D
NOX class	Trieda NOX	-	3
NOX weighted	Vážené NOX	mg/kWh	146
CO weighted	Vážené CO	mg/kWh	49
Type of appliance	Typ zariadenia	B11 _{RS}	
Category	Kategória	II2H3+	

- Temperature adjustment at domestic water flow of 7l/min. with inlet temperature of 15°C.
- Fume temperature values refer to an air inlet temperature of 15°C.
- The data relevant to domestic hot water performance refer to a dynamic inlet pressure of 2 bar and an inlet temperature of 15°C; the values are measured directly at the boiler outlet considering that to obtain the data declared mixing with cold water is necessary.
- The max. sound level emitted during boiler operation is < 55dBA. The sound level value is referred to semianechoic chamber tests with boiler operating at max. heat output, with extension of fume exhaust system according to product standards.

- Regulovaná teplota pri prietoku úžitkovej vody 7 l/min so vstupnou teplotou 15°C.
- Hodnoty teploty spalin odpovedajú vstupnej teplote vzduchu 15°C.
- Hodnoty týkajúce sa výkonu teplej úžitkovej vody sa vzťahujú k dynamickému tlaku 2 bary a vstupnej teplote 15°C; hodnoty sú zisťované ihneď po výstupe z kotla, pričom k dosiahnutiu uvedených hodnôt je nutné zmiešanie so studenou vodou.
- Maximálny hluk vydávaný počas chodu kotla je < 55 dBA. Meranie hladiny hluku prebieha v poloakusticky mrtvej komore u kotla zapnutého na maximálny tepelný výkon s dymovým systémom predĺženým v súlade s normami výrobcu.

Kondenzačné, závesné a stacionárne liatinové plynové kotly



ISO 9001

Obchodné zastúpenie a servisný garant pre Slovensko

IMMERGAS, s.r.o.

Zlatovská 2195, 911 05 Trenčín

Informácie



032 6402 123-5

Odbyt

Objednávky



032 6583 764

e-mail



immergas@immergas.sk

Internet



www.immergas.sk