

PRÍRUČKA K MONTÁŽI A OBSLUHE

VICTRIX 20 - 27 Plus/S

Závesný kondenzačný kotol len na kúrenie
alebo s ohrevom TÚV v zásobníku 80-105-120-200 I



 **IMMERGAS**

Výrobca: **IMMERGAS**, Via Cisa Ligure 95, 420 41 BRESCELLO (RE), ITALY

Obchodné zastúpenie a servisný garant pre Slovensko:

IMMERGAS, s.r.o., Zlatovská 29, 911 01 Trenčín

Obsah

Charakteristika kotla VICTRIX Plus/S.....	3
Dôležité upozornenia	3
Inštalácia kotla	4
Zásady pre pripojenie kotla na vykurovací systém	4
Montážne práce	4
Montáž komínových koncoviek.....	7
Čerpadlo kotla	9
Návod na obsluhu a údržbu	11
Signalizácia a diagnostika	12
Uvedenie kotla do prevádzky	13
Prestavba kotla na iný druh plynu	15
Kontrola maximálneho výkonu	16
Ročná kontrola	17
Technické dáta kotla VICTRIX Plus/S.....	18

Obrazová časť:	Rozmery kotla; Svorkovnica kotla
	Snímač vonkajšej teploty
	Hlavné časti kotla VICTRIX Plus/S
	Ovládací panel, Elektrické zapojenie
	Hydraulická schéma kotla VICTRIX Plus/S
	Modulačná doska



VÁŽENÝ ZÁKAZNÍK

Ďakujeme, že ste sa rozhodli pre zariadenie od firmy IMMERGAS, jedného z najväčších výrobcov závesných a stacionárnych kotlov v Európe. Mimoriadne zameranie na kvalitu, dielenské spracovanie, dizajn, spoľahlivosť a bezpečnosť dáva základné predpoklady Vašej trvalej spokojnosti. Všetky výrobky značky IMMERGAS majú zabezpečený systém kontroly kvality podľa ISO 9002.

CHARAKTERISTIKA KOTLA VICTRIX Plus/S

- závesný kondenzačný kotol
- max. výkon 23,5 kW / 32,0 kW
- rozsah modulácie výkonu 4,7 – 23,5 kW / 6,3 – 32,0 kW
- max. účinnosť: 105% / 106,2% (režim 50 / 30°C), 98% / 98,3% (režim) 80 / 60°C
- dokonalé spaľovanie – nízke hodnoty emisií CO a NO_x
- voliteľný nerezový zásobník s objemom 80, 105, 120, 200 litrov
- produkcia TÚV od 11,2 / 15,3 l/min v nepretržitom odbere pri Δt 30°C
- mikroprocesorová elektronická modulácia
- diaľkové ovládanie + ekvitermika na objednávku
- multifunkčný displej zobrazuje – teploty nastavené, skutočné, ÚK, TÚV, kódy porúch
- protimrazová poisťka sériovo do -4°C, na objednávku do -15°C
- protiblokovací systém čerpadla
- elektrické krytie IPX4D
- certifikáty ISO 9001 a * * * * D.E.R. 92/42

DÔLEŽITÉ UPOZORNENIA

- Úvodom Vás žiadame o dôkladné oboznámenie sa s príručkou k obsluhu a o dodržiavanie pokynov v nej uvedených.
- Príručka je neoddeliteľnou súčasťou výrobku a spolu s ním musí byť odovzdaná užívateľovi.
- Je potrebné príručku starostlivo prečítať a uschovať, pretože obsahuje dôležité bezpečnostné pokyny k používaniu. Príručka musí byť k dispozícii ako obsluhu, tak aj pracovníkom inštalačných a servisných organizácií po celú dobu prevádzkovania zariadenia.
- Inštalácia a údržba musia byť vykonané v súlade s platnými normami, podľa pokynov výrobcov a odborne vyškolených pracovníkov.
- Výrobca nezodpovedá za úrazy osôb, zvierat a poškodenie vecí spôsobené nesprávnou inštaláciou.
- Údržbu môžu vykonávať len oprávnené servisné organizácie.
- Zariadenie sa smie používať len na účel, na ktorý bolo výhradne určené. Akýkoľvek iný spôsob využívania je považovaný za nevhodný a teda nebezpečný.
- Pre opravy sa môžu použiť iba originálne diely.
- Neznečisťujte životné prostredie časťami obalu ako sú vrecká z PVC, polystyrén a pod. Obal je nutné zlikvidovať v súlade s predpismi o likvidácii odpadov.
- Výrobca a predajca odmieta akúkoľvek zmluvnú i mimozmluvnú zodpovednosť za škody vzniknuté nesprávnou inštaláciou a používaním alebo nedodržiavaním pokynov vydaných samotným výrobcom.

1. INŠTALÁCIA KOTLA

1.1 ZÁSADY PRE PRIPOJENIE KOTLA NA VYKUROVACÍ SYSTÉM

PRE BEZPORUCHOVÚ PREVÁDZKU, LAHKÚ OBSLUHU, ÚDRŽBU A OPRAVY JE NUTNÉ DODRŽAŤ TENTO POSTUP:

1. Na vykurovací systém pred kotol treba inštalovať guľové uzávery - výstup aj vstup. Nie sú súčasťou dodávky kotla.
2. Na spätnom potrubí pred kotol inštalovať vhodný filter. Na vstupnej a výstupnej strane filtra inštalovať guľové uzávery pre ľahké čistenie bez vypúšťania systému.
3. Po ukončení montážnych prác na systéme kúrenia sa musí celý systém dokonale prepláchnuť. Zvýšenú pozornosť venovať najmä starším systémom. Kotol treba vhodným spôsobom chrániť proti kalom.
4. Kotol a systém kúrenia musí byť naplnený čistou najlepšie mäkkou vodou.
5. Na vstupe TUV do kotla inštalovať guľový uzáver (je súčasťou dodávky kotla) a vhodnú úpravňu vody.
6. Na vstupe plynu do kotla inštalovať guľový uzáver (je súčasťou dodávky kotla).
7. Kotol musí byť umiestnený tak, aby bolo možné vykonávať kontrolu, údržbu a prípadné opravy. Minimálny potrebný voľný priestor po bokoch kotla je 200 mm, nad kotlom 500 mm a pred kotlom 1000 mm.

Dodržanie týchto zásad a písomný doklad o vykonaní prečistenia a skúšok tesnosti systému kúrenia je podmienkou pre poskytnutie záruky na kotol !

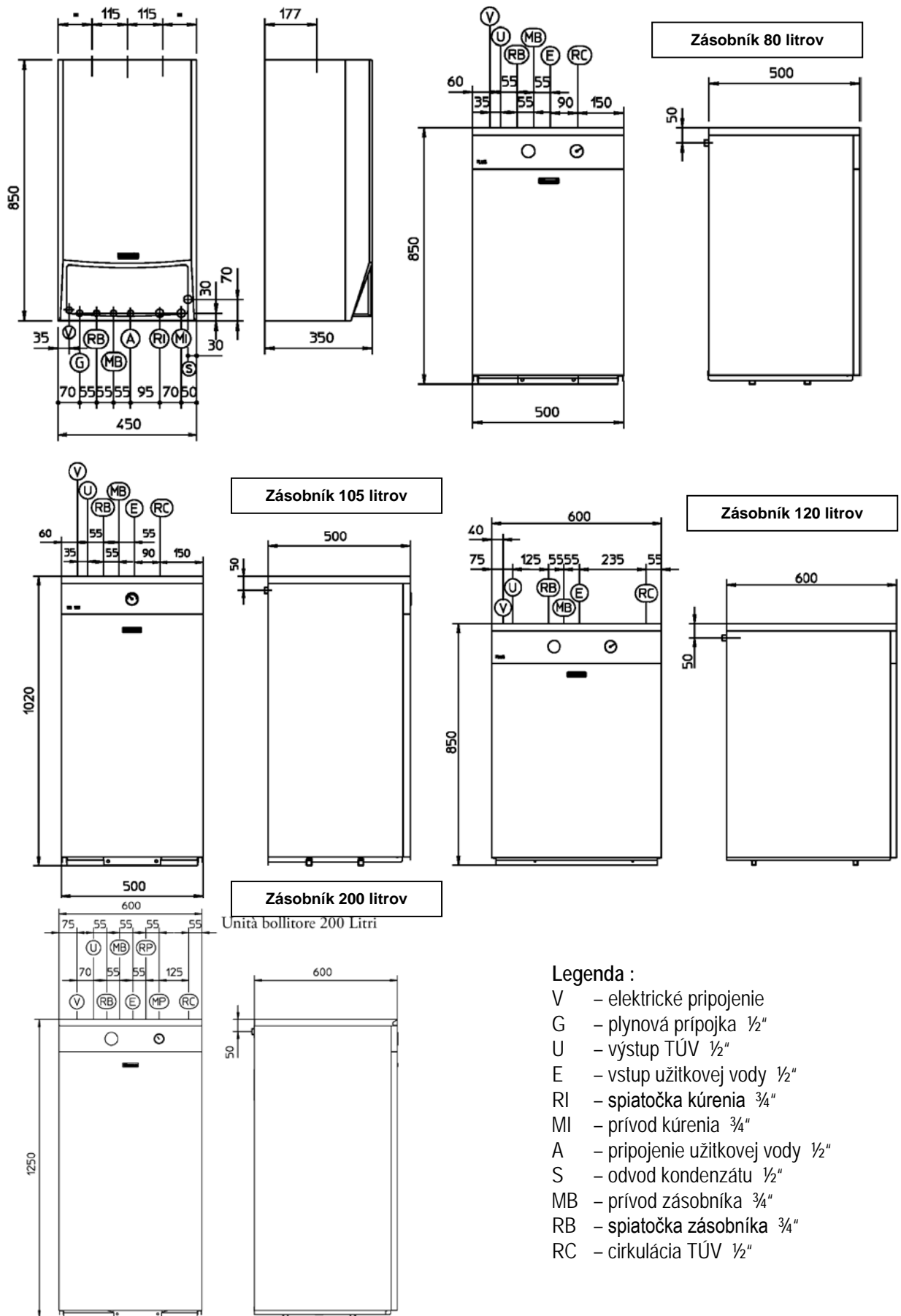
1.2 MONTÁŽNE PRÁCE

- Inštaláciu kotla smie vykonať iba organizácia s platným oprávnením.
- Uvedenie do prevádzky smie vykonať iba firma KESEL spol. s r.o. Trenčín alebo ňou poverený zástupca. Je to základná podmienka pre uplatnenie bezplatnej opravy a výmeny dielcov v záručnej lehote.
- Obracajte sa výhradne na poverených zástupcov, pretože tieto strediská majú originálne náhradné diely a zaškolený personál.

1.3 UMIESTNENIE

- Kotol je nutné chrániť pred poveternostnými vplyvmi a umiestniť podľa schváleného projektu pri dodržaní všetkých platných predpisov.
- Miestnosť v ktorej je umiestnený kotol musí zodpovedať podmienkam obyčajného základného prostredia podľa STN 33 0300.
- Plynový spotrebič je nutné umiestniť tak, aby bol pripevnený na nehorľavom podklade, presahujúcom obrys najmenej 100 mm na všetkých stranách. Bezpečnostné vzdialenosti podľa STN 92 0300.
- Umiestnenie zariadenia s elektrickým krytím IPX4D - v kúpeľniach, práčovniach a podobných priestoroch sa riadi samostatnými predpismi. (možnosť umiestniť v zóne 2)
- Inštalácia spotrebiča s uzavretou spaľovacou komorou musí byť v súlade s ustanoveniami STN 38 6441.
- V prípade použitia propanových alebo propan-butanových fliaš je nutné dodržať ustanovenie STN 38 6460.

1.4 ROZMERY KOTLA A PRIPOJOVACÍCH POTRUBÍ



1.5 PRIPOJENIE

- Pripojenie spotrebiča na komín, plyn a elektrickú sieť smie vykonať len odborná inštalačná firma.
- Pripojenie spotrebiča ku komínovému prieduchu smie byť vykonané iba so súhlasom kominárskeho podniku podľa STN 734201 a STN 73 4210.
- Plynové spotrebiče sa môžu pripájať len na domové plynovody, na ktorých bola vykonaná východzia alebo prevádzková revízia a pripojenie bolo schválené organizáciou dodávajúcou plyn.
- Pripojenie kotla na elektrickú sieť sa uskutoční cez zásuvku, ktorá svojim prevedením a umiestnením vyhovuje platným predpisom. Vzdialenosť zásuvky od kotla je max. 1 meter.

1.6 PLYNOVÁ PRÍPOJKA

Naše kotly sú kategórie II2H3P, to znamená, že môžu pracovať s palivom zemný plyn (G20), alebo propan (G31). Prívodné potrubie musí byť rovnaké alebo väčšie ako ½" G.

1.7 VODOVODNÁ PRÍPOJKA

Prívodné potrubie - vybavené vhodnou úpravňou vody - musí byť prepláchnuté, aby prípadné nečistoty nepoškodili kotol. Rozmery vstupného a výstupného potrubia ½" treba dodržať aby kotol spĺňal deklarované výkony.

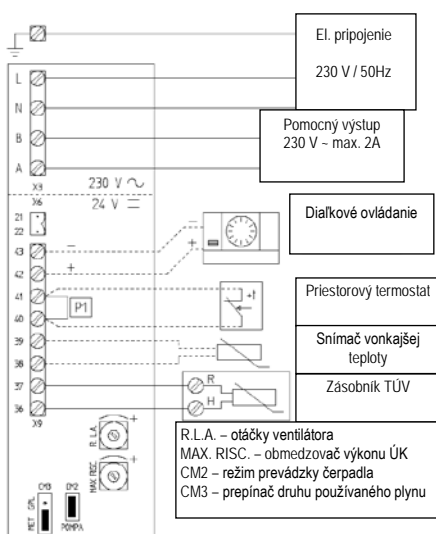
1.8 ELEKTRICKÁ PRÍPOJKA

Kotol musí byť pripojený do samostatnej zásuvky s predpísanou polaritou, vzdialenou od kotla max. 1m. Elektrická inštalácia kotla je chránená 2A poistkou.

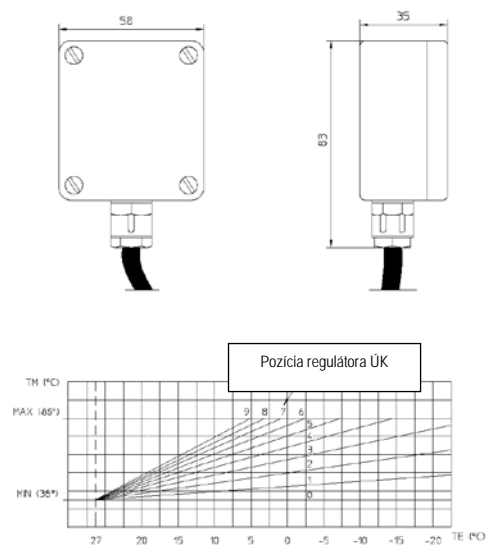
1.9 IZBOVÝ TERMOSTAT

Kotol VICTRIX je možné ovládať termostatom (analógovým, digitálnym, denným, týždenným) pracujúcim s kontaktom zap. – vyp. Tento sa pripája na svorky 40-41 po odstránení prepoja P1, alebo pri použití Comando Amico Remoto (CAR) a snímača vonkajšej teploty pracuje ekvitermicky.

Svorkovnica kotla



Snímač vonkajšej teploty



Graf ekvitermických kriviek

1.9.1 Comando Amico Remoto (CAR) - je týždenný programovací termostat s vysielateľom teploty, diaľkové ovládanie kotla a riadiaca jednotka ekvitermiky súčasne. Pripája sa na svorky 43-42, je dôležité **dodržať polaritu + -**. Na prepojenie použijete dvojlinku 2 x 0,5(0,75) mm². Pracuje samostatne alebo spolu so snímačom vonkajšej teploty. Pri použití CAR prepaj P1 treba odstrániť.

1.9.2 Snímač vonkajšej teploty (Sonda esterna – SE) – sa pripája dvojlinkou 2 x 0,5(0,75) mm² na svorky 38-39. Až po pripojení SE – pracuje kotol ekvitermicky. Ekvitermická krivka sa nastavuje podľa tabuľky. Ak použijeme SE bez CAR, ekvitermická krivka sa nastavuje na prednom paneli kotla. Pri výbere vhodnej krivky treba zohľadniť izolačné a akumulčné vlastnosti vykurovaného objektu.

1.10 PREPÍNAČ (MOSTÍK) REŽIMU VYKUROVACEJ TEPLoty (pozícia 5 na obr. modulačnej dosky) – Z výrobného závodu odchádza kotol vo vyhotovení pre klasické vykurovanie s rozsahom vykurovacích teplôt 25 – 85°C. Po odstránení mostíka 5 kotol pracuje s rozsahom vykurovacích teplôt 25 - 45°C.

Príklad : Ak pracuje kotol v režime 25/85 °C, tak pri nastavení ekvitermickej krivky 5 pri vonkajšej teplote – 7 °C bude max. teplota prívodu 85 °C.

Ak pracuje kotol v režime 25/45 °C (po odstránení mostíka 5), tak pri nastavení ekvitermickej krivky 5 pri vonkajšej teplote – 7 °C bude max. teplota prívodu 45 °C.

1.10.1 PREPÍNAČ (MOSTÍK) REŽIMU PREVÁDZKY ČERPADLA (pozícia 4 na obr. modulačnej dosky) – Z výrobného závodu odchádza kotol vo vyhotovení pre klasické vykurovanie to znamená s prerušovaným chodom čerpadla po dosiahnutí požadovanej izbovej teploty. Po rozpojení mostíka (v prípade podlahového vykurovania) je chod čerpadla trvalý.

1.11 MONTÁŽ KOMÍNOVÝCH KONCOVIEK

Odvod spalín a prívod čerstvého vzduchu je možné riešiť oddelene – nasávanie a odvod spalín, alebo koncentricky – horizontálne i vertikálne.

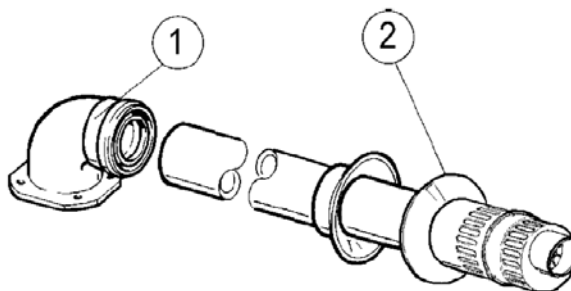
UPOZORNENIE:

- Vo výrobnom závode je kotol nastavený pri použití horizontálneho koncentrického odvodu spalín dĺžky 1m a \varnothing 60/100 mm.
- Odvod spalín sa musí pri horizontálnych vedeniach spádať smerom do kotla so spádom cca 1cm/m !
- Na odvod / prívod vzduchu používajte špeciálne kondenzačné originálne sady – diely !
- Odvod kondenzátu je možné pripojiť na kanalizáciu cez neutralizátor alebo priamo !
- Množstvo kondenzátu je pri max. kondenzačnom efekte cca 1 liter z 2 m³ spáleného plynu !

1.11.1 ZÁKLADNÁ HORIZONTÁLNA SADA \varnothing 60/100

Max. dĺžka v horizontálnom prevedení bez použitia prídavných kolien je 12,9 m. Každé ďalšie koleno uberá z max. dĺžky takto :

- 90° koleno – 1,3 m
- 45° koleno – 1,0 m



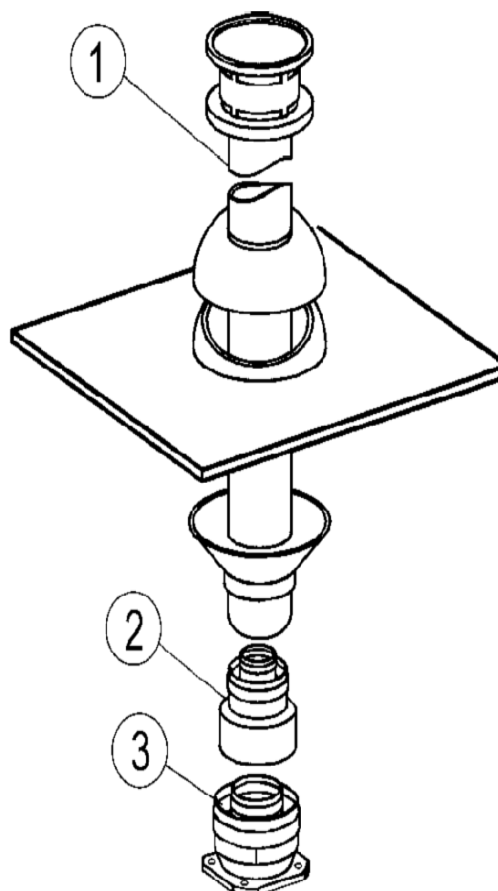
1.11.2 ZÁKLADNÁ VERTIKÁLNA SADA \varnothing 60/100

Max. dĺžka vo vertikálnom prevedení 13,4 m. Každé koleno uberá z max. dĺžky takto :

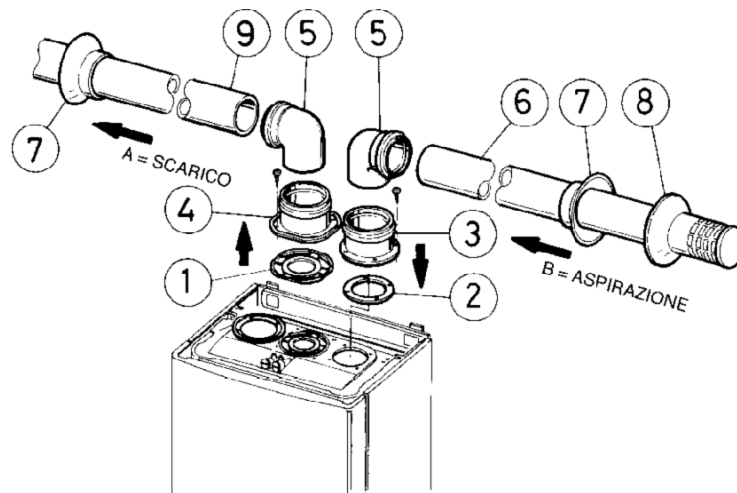
- 90° koleno – 1,3 m
- 45° koleno – 1,0 m

Prechodový kĺb umožňuje montáž na šikmú strechu s max. sklonom 45°.

1. Nadstrešná časť
2. Adaptér
3. Pripojovacia príruha

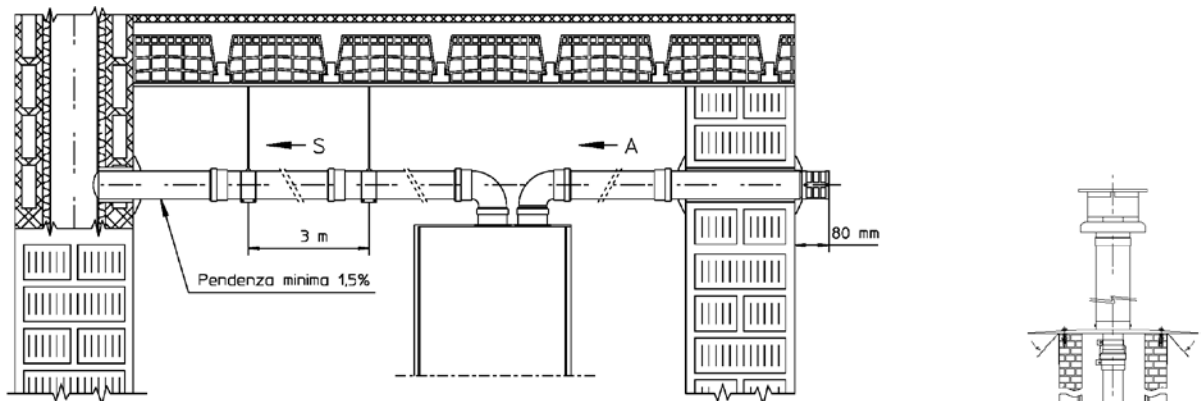


1.11.3 ROZDEĽOVACIA SADA \varnothing 80/80



Max. dĺžka v horizontálnom prevedení, bez použitia prídavných kolien oboch vedení je spolu 36 m. Každé ďalšie koleno uberá z max. dĺžky takto : 90° koleno – 2,2 m 45° koleno – 1,4 m
 Max. dĺžka vo vertikálnom prevedení, bez použitia prídavných kolien oboch vedení je spolu 41 m. Každé ďalšie koleno uberá z max. dĺžky takto : 90° koleno – 2,2 m 45° koleno – 1,4 m

PRÍKLAD POUŽITIA ROZDEĽOVACEJ SADY Ø 80/80

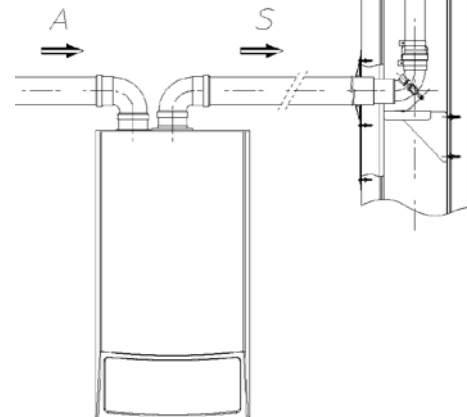


Pri montáži komínových koncoviek je treba bezpodmienečne dodržiavať podmienky stanovené :

- nariadením vlády SR č. 92/1996 Z.z., príloha č.7
- Vestníkom MŽP SR čiastka 5/1996
- Vestníkom MŽP SR čiastka 1/1999

LEGENDA :

- A (Aspirazione) – prívod vzduchu na spaľovanie
- S (Scarico) – odvod spalín

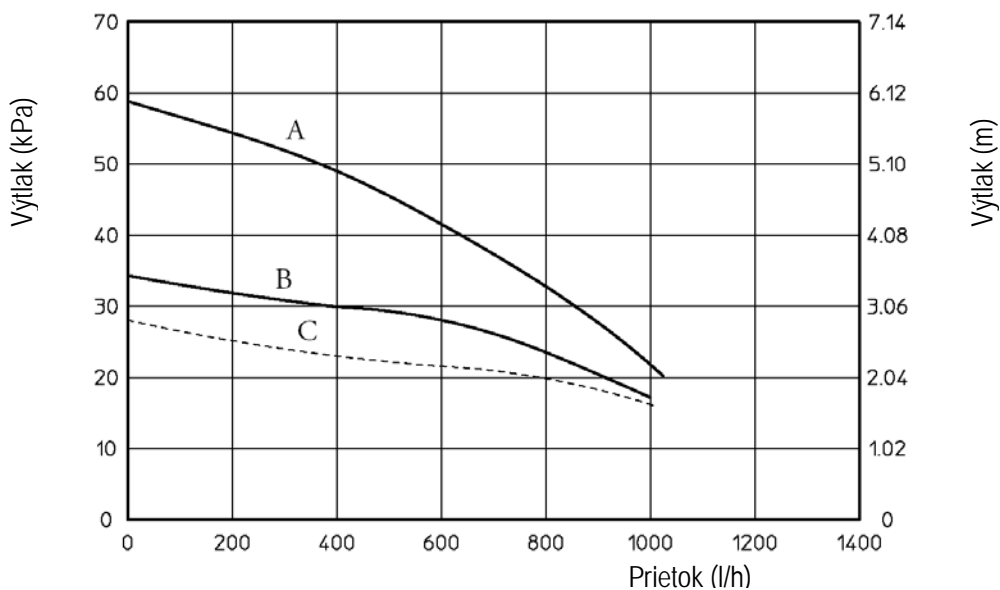


1.12 ČERPADLO KOTLA

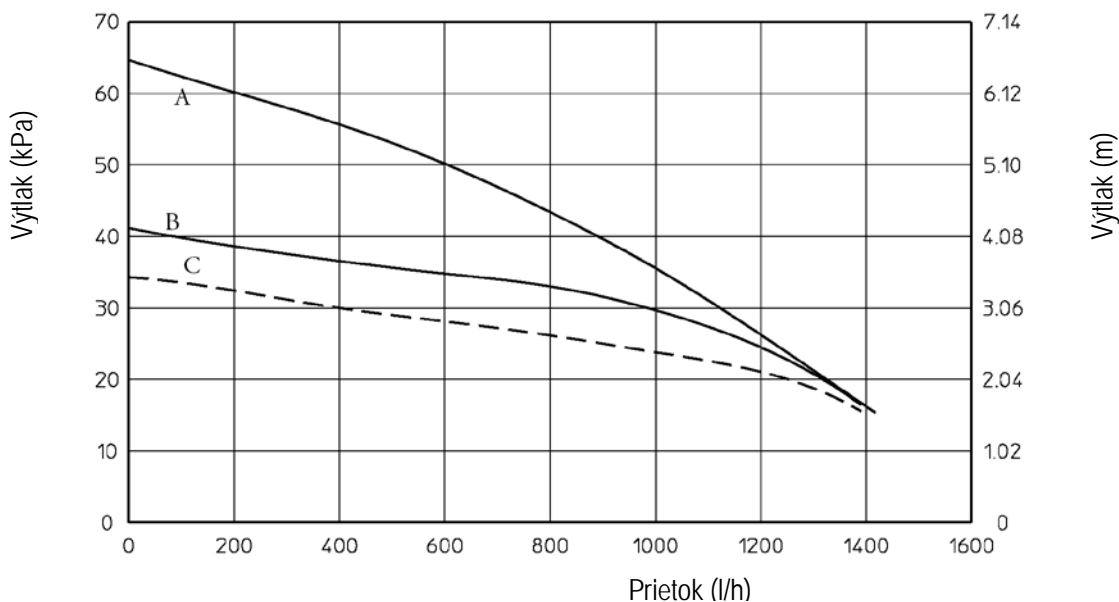
Kotly série VICTRIX sú vybavené cirkulačným čerpadlom s elektronickou reguláciou otáčok – 4 rýchlosti. Pri voľbe otáčok rýchlosti 1 a 2 kotol nepracuje. Pre optimálnu funkciu v nových systémoch kúrenia - aj jednotrubkových - treba používať maximálne otáčky čerpadla – rýchlosť 4.

Pred prvým spustením kotla do prevádzky je dobré najprv rukou pretočiť čerpadlo a tým odstrániť prípadné zablokovanie.

CHARAKTERISTIKA ČERPADLA - VICTRIX 20 Plus/S



CHARAKTERISTIKA ČERPADLA - VICTRIX 27 Plus/S

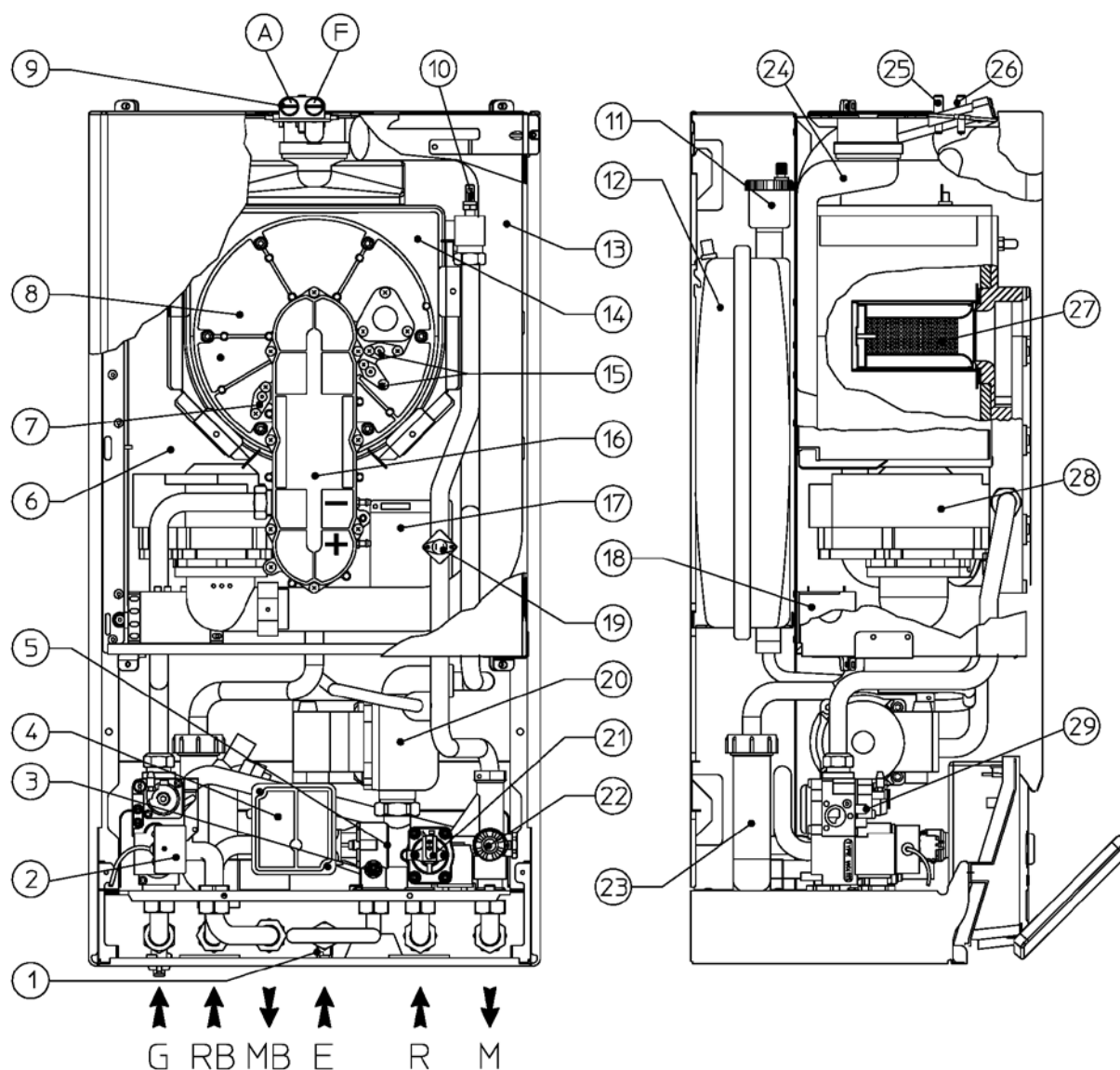


A - výtlak čerpadla pri max. otáčkach a uzavretom by-passe (skrutka reg. úplne uzavretá)

B - výtlak čerpadla pri max. otáčkach (skrutka regulácie by-passu v polohe 4,5 otáčky)

C - výtlak čerpadla pri max. otáčkach a otvorenom by-passe (skrutka reg. úplne otvorená)

1.13 Hlavné časti kotla VICTRIX



LEGENDA :

- | | |
|---|---------------------------------------|
| 1 - Napúšťací ventil ÚK | 16 - Kryt venturiho trubice |
| 2 - Plynový ventil | 17 - Zapaľovacia a ionizačná jednotka |
| 3 - Sonda NTC regulácie TUV | 18 - Transformátor |
| 4 - Motor trojcestného motorického ventilu | 19 - Bezpečnostný termostat |
| 5 - Teleso trojcestného motorického ventilu | 20 - Čerpadlo |
| 6 - Obal uzavretej spaľovacej komory | 21 - Presostat čerpadla |
| 7 - Ionizačná elektróda | 22 - Poistný ventil ÚK - 3 bar |
| 8 - Kryt kondenzačnej komory | 23 - Sifón kondenzátu |
| 9 - Sondy pre odber (A-vzduch), (B-spaliny) | 24 - Odvod spalín |
| 10 - Sonda NTC limit a regulácia ÚK | 25 - Sonda pretlaku (+) |
| 11 - Samoodvzdušňovací ventil | 26 - Sonda podtlaku (-) |
| 12 - Expanzomat | 27 - Horák |
| 13 - Trubka prívodu vzduchu | 28 - Vzduchový ventilátor |
| 14 - Kondenzačný modul | 29 - Sonda tlaku plynu pred horákom |
| 15 - Zapaľovacie elektródy | |

G - plyn, RB - spätočka zásobník, MB - prívod zásobník, E - prívod úžitkovej vody, R - spätočka ÚK, M - prívod ÚK

2. NÁVOD NA OBSLUHU A ÚDRŽBU

2.1 ČISTENIE A ÚDRŽBA

Prehliadka kotla sa vykonáva 1x ročne. Meranie spalín sa vykonáva raz za dva roky. Čistenie a meranie kotla má podstatný vplyv na spoľahlivosť a hospodárnosť prevádzky.

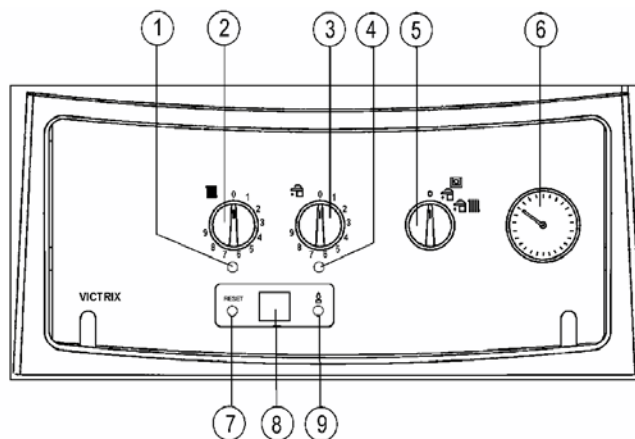
2.2 VŠEOBECNÉ UPOZORNENIA

Nevystavujte kotol priamemu pôsobeniu výparov z varenia. Zabráňte laikom a deťom zasahovať do kotla. Presvedčte sa, či koncovka odvodu spalín nie je upchatá, hoci aj čiastočne.

2.3 VICTRIX – OVLÁDACÍ PANEL

LEGENDA :

- 1 – Signalizácia režimu ÚK
- 2 – Volič teploty ÚK
- 3 – Volič teploty TÚV
- 4 – Signalizácia režimu TÚV
- 5 – Hlavný prepínač O – TÚV – TÚV + ÚK
- 6 – Manometer kotla
- 7 – Tlačidlo RESET – odblokovanie poruchy
- 8 – Multifunkčný displej
- 9 – Signalizácia prítomnosti plameňa



2.4 ZAPNUTIE KOTLA

Pred zapnutím kotla sa presvedčte, či je okruh kúrenia naplnený vodou a či manometer (6) ukazuje hodnotu 1 – 1,2 bar. Presvedčte sa, či plynový uzáver je otvorený. Presvedčte sa, či nie je prerušený prívod el. napätia, prípadne či zásuvka má správnu polaritu.

2.4.1 Ak je požiadavka len na produkciu TÚV, prepnite hlavný prepínač (5) do polohy TÚV + CAR,, - kúrenie je vypnuté. Prepínač (5) sa prepína do polohy TÚV + ÚK, ak je požiadavka na produkciu TÚV aj vykurovanie a kotol je ovládaný iným regulátorom teploty ako CAR alebo bez priestorového regulátora, pričom ohrev TÚV má prioritu.

2.4.2 Ak je prepínač (5) v polohe TÚV + CAR a CAR je pripojený, na displeji (8) svieti nápis „CE“ (Comandi Esterni – diaľkové ovládanie). Teplota TÚV, teplota ÚK, prípadne voľba režimu leto / zima sa reguluje na CAR.

2.4.3 Ak je prepínač (5) v polohe TÚV + CAR a CAR nie je pripojený, na displeji (8) svieti mínus - , kotol je v pokoji a zapína len pri požiadavke na produkciu TÚV. Súčasne sa rozsvieti kontrolka (4). Teplota TÚV sa reguluje na paneli kotla - pozícia 3. Pri otočení sa zobrazí na 5 sekúnd nastavená teplota TÚV.

2.4.4 Ak je prepínač (5) v polohe TÚV + ÚK a CAR nie je pripojený, ale kúrenie ovláda iný priestorový regulátor teploty, na displeji (8) svieti mínus - , ak je kotol v pokoji. Ak príde požiadavka na ÚK alebo TÚV, rozsvieti sa príslušná kontrolka (1 alebo 4) a na displeji je zobrazená aktuálna teplota kotla.

2.4.5 Ak ku kotlu nie je pripojený žiadny priestorový regulátor teploty a prepínač (5) je v polohe TÚV + CAR, kotol produkuje len TÚV – nekúri. Ak je prepínač (5) v polohe TÚV + ÚK, kotol nepretržite udržiava teplotu v ÚK podľa voliča (2) a prepína sa na produkciu TÚV len pri požiadavke. Po dosiahnutí požadovanej teploty ÚK plameň zhasne, ale čerpadlo kotla pracuje nepretržite.

Poznámka: Od tohto momentu kotol pracuje automaticky. Vždy keď je požiadavka na TÚV alebo ÚK, horák sa sám zapáli a prítomnosť plameňa je signalizovaná kontrolkou (9). V prípade prerušenia dodávky el. napätia kotol prestane pracovať (netreba robiť nič) a po obnovení dodávky el. napätia kotol samočinne pracuje ďalej.

2.5 SIGNALIZÁCIA A DIAGNOSTIKA – MULTIFUNKČNÝ DISPLEJ

Multifunkčný displej na ovládacom paneli kotla zobrazuje :

- ❖ aktuálnu teplotu prívodu do ÚK
- ❖ nastavovanú teplotu prívodu do ÚK – po dobu 5 sekúnd
- ❖ aktuálnu teplotu TÚV
- ❖ nastavovanú teplotu TÚV – po dobu 5 sekúnd
- ❖ režim stand-by (pripravený - pod napätím) : svieti „—“
- ❖ pripojenie diaľkového ovládania - CE
- ❖ poruchové stavy vyjadrené blikajúcim číselným kódom :
 - 1 = zablokovanie zapaľovania - odblokuj tlačidlom RESET na paneli kotla alebo na CAR
 - 2 = prekročenie max. teploty - odblokuj tlačidlom RESET na paneli kotla alebo na CAR
 - 5 = porucha sondy NTC ÚK
 - 6 = porucha sondy NTC TÚV
 - 10 = nízky tlak vody v systéme ÚK
 - 12 = porucha sondy zásobníka TÚV
 - 14 = porucha zapaľovacej a ionizačnej jednotky
 - 16 = porucha ventilátora
 - 17 = otáčky ventilátora nie sú správne
 - 26 = nedostatočná cirkulácia vody v ÚK
 - 31 = pripojené diaľkové ovládanie nie je kompatibilné

Počas normálnej prevádzky kotla je na displeji zobrazovaná teplota výstupnej vody z kotla.

2.6 OBNOVENIE TLAKU V SYSTÉME ÚK

Je nutné pravidelne kontrolovať tlak vody v systéme ÚK na manometri (6). Pri vypnutom kotli a vychladnutom systéme ÚK ručička manometra (6) ukazuje hodnotu 1 až 1,2 bar. Ak tlak poklesne, treba dopustiť vodu do systému ventilom (21). Počas prevádzky (po ohriati) tlak stúpa.

Poznámka: Pri dosiahnutí hodnoty viac ako 3 bar je aktivovaný poistný ventil.

2.7 PROTIMRAZOVÁ OCHRANA

Kotol je vybavený protimrazovou ochranou. Ak teplota vody vo vykurovacom systéme klesne na hodnotu 4°C, kotol sa automaticky zapne a následne ohreje systém na 42°C a znovu sa vypne. Toto sa deje automaticky, pokiaľ je hlavný prepínač (5) v polohe TÚV alebo TÚV + ÚK.

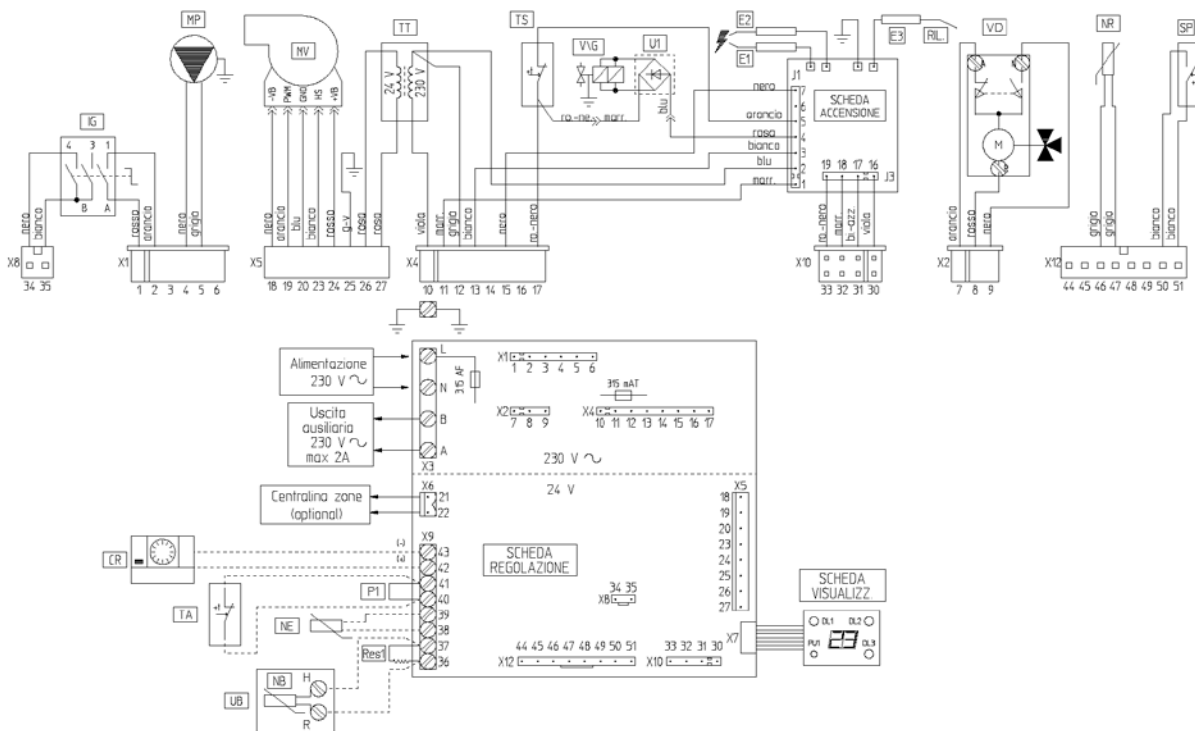
Poznámka: V prípade úplnej a dlhodobej odstávky sa poraďte so servisným technikom.

3 UVEDENIE KOTLA DO PREVÁDZKY – vykonáva servisný technik

Na uvedenie kotla do prevádzky je potrebné skontrolovať a preveriť :

- povolenie na inštaláciu – schválený projekt
- tesnosť plynoinštalácie (revízia správa o plynoinštalácii)
- či použitý druh plynu súhlasí s vyhotovením kotla
- pripojenie na elektrickú sieť 230V / 50Hz, správnosť polarít
- tlak vody v kúrenárskom systéme – za studena tlak 1 – 1,2 bar
- správnosť montáže komína (prívodu vzduchu – odvodu spalín)
- funkčnosť zapalovania a ionizácie
- max. , stredný a min. výkon podľa tabuľky výkonov
- správnosť spaľovania pomocou analyzátoru – CO₂ pri max. / min. výkone
- činnosť zariadenia pri výpadku plynu
- činnosť modulácie

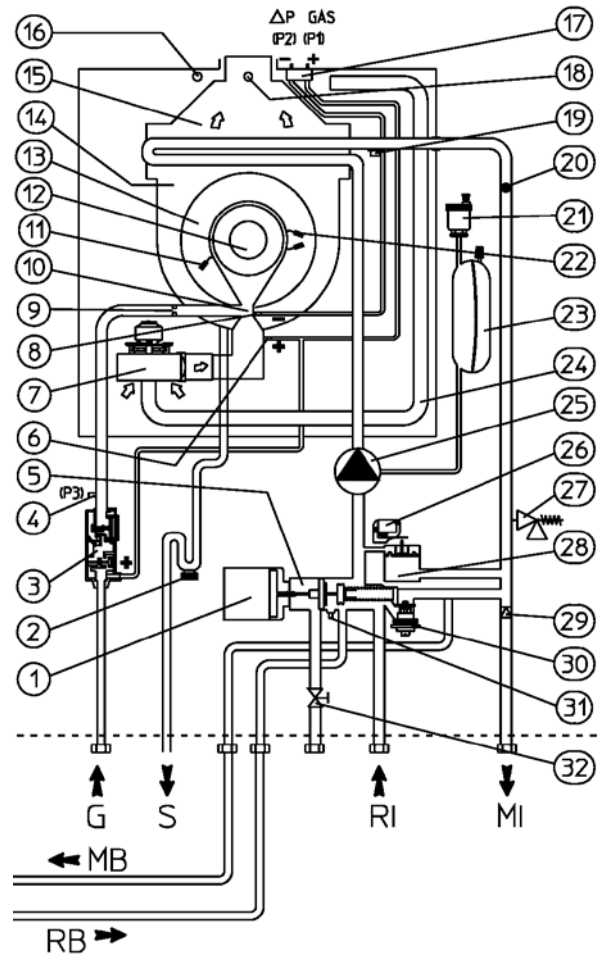
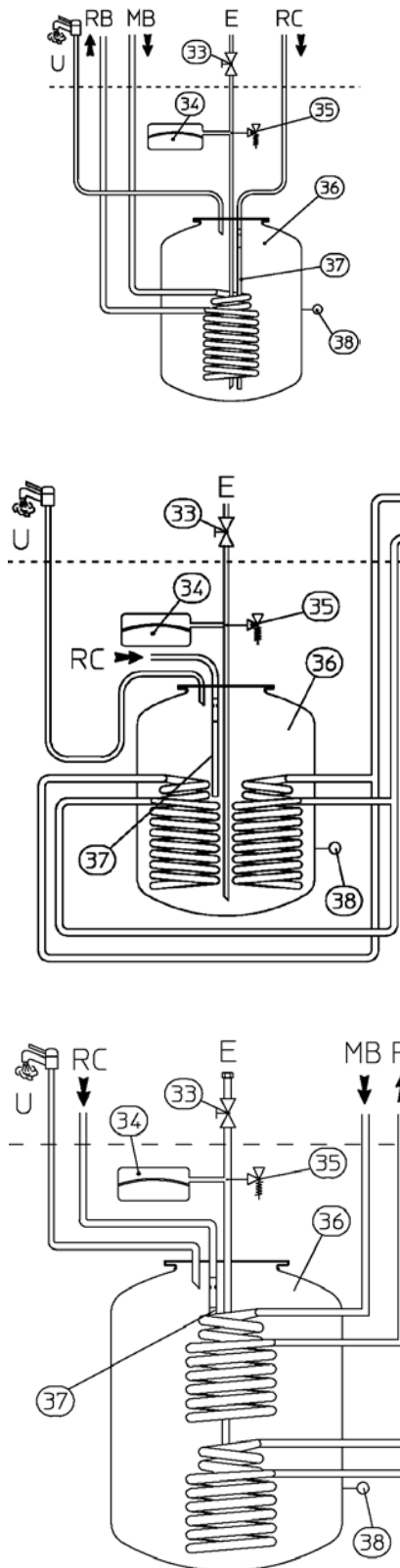
3.1 SCHÉMA ELEKTRICKÉHO ZAPOJENIA



LEGENDA :

CR	- diaľkové ovládanie (CAR)	NB	- sonda zásobníka TUV (Res1- odpor)
DL1	- kontrolka funkcie ÚK	P1	- mostík – rozpojiť pri montáži termostatu
DL2	- kontrolka funkcie TUV	PU1	- reset
DL3	- kontrolka prítomnosti plameňa	SP	- mikropínač prietoku čerpadla
E ₁ – E ₂	- zapalovacie elektródy	U1	- usmerňovač plyn ventilu
E ₃	- ionizačná elektróda	TA	- priestorový termostat (on – off)
IG	- hlavný prepínač	TS	- bezpečnostný termostat
MP	- čerpadlo	TT	- oddeľovací transformátor
MV	- ventilátor	VG	- plynový ventil
NE	- snímač vonkajšej teploty	NR	- NTC senzor ÚK
VD	- trojcestný mot. ventil	UB	- zásobník (80,105,120,200) TUV

3.2 HYDRAULICKÁ SCHÉMA KOTLA VICTRIX Plus/S



LEGENDA :

- | | |
|---|---------------------------------------|
| 1 - motor trojcestného ventilu | 20 - bezpečnostný termostat |
| 2 - sifón odvodu kondenzátu | 21 - samoodvzdušňovací ventil |
| 3 - plynový ventil | 22 - zapalovacie elektródy |
| 4 - sonda tlaku plynu | 23 - expanzomat |
| 5 - trojcestný motorický ventil | 24 - trubka privodu vzduchu |
| 6 - sonda venturiho trubice + (P ₁) | 25 - čerpadlo |
| 7 - ventilátor | 26 - mikrospínač prietoku |
| 8 - sonda venturiho trubice - (P ₂) | 27 - poistný ventil okruhu ÚK - 3 bar |
| 9 - plynová dýza | 28 - teleso mikrospínača prietoku |
| 10 - difuzor venturiho trubice | 29 - spätná klapka |
| 11 - ionizačná elektróda | 30 - automatický by-pass |
| RB - spiatočka zásobník | |
| 12 - horák | 31 - vypúšťací ventil systému ÚK |
| 13 - kruhová spaľovacia komora systému ÚK | MB - prívod zásobík |
| 14 - kondenzačný výmenník | 32 - dopúšťací ventil |
| | RC - cirkulácia TUV |
| | 33 - ventil privodu ÚV |
| | G - prívod plynu |
| 15 - zberač spalín | 34 - |
| expanzomat TUV | S - odvod kondenzátu |
| 35 - poistný ventil okruhu TUV - 8 bar | U - výstup TUV |
| 36 - zásobník TUV | E - vstup ÚV |
| 37 - horčíková anóda | RI - spiatočka ÚK |
| 38 - sonda NTC okruhu TUV | MI - prívod ÚK |

3.3 NIEKTORÉ PORUCHY A ICH PRÍČINY

Upozornenie : Všetky úkony môže vykonať len zaškolená obsluha alebo servisný technik.

❖ Zápach plynu

Príčinou je únik plynu z potrubia. Je potrebné skontrolovať tesnosť.

❖ Opakované zablokovanie zapaľovania (kód poruchy 1)

Príčinou môže byť nesprávny elektrický prívod – zamenená polarita L / N – alebo uzavretý prívod plynu. Možnou príčinou môže byť aj upchatý sifón na odvod kondenzátu.

❖ Nesprávne spaľovanie alebo veľký hluk.

Príčinou môže byť zanesený horák, nesprávne zoradený pomer plyn – vzduch, nesprávna montáž komínového potrubia.

❖ Opakovaný zásah bezpečnostného termostatu

Nedostatok vody v systéme ÚK, nedostatočná cirkulácia vody v systéme, problém s čerpadlom - prípadne s primárnym výmenníkom.

❖ Opakované zmeny tlaku v systéme ÚK

Nedostatočný tlak vzduchu v expanzomate. Správny tlak je 1,5 bar.

3.4 PRESTAVBA KOTLA NA INÝ DRUH PLYNU

V prípade potreby prestavby kotla na iný druh plynu je treba o túto prestavbu požiadať servisného technika zmluvného servisného strediska.

Postup :

- zámena dýzy v injektore
- nastaviť max. / min. výkon kotla
- zoradiť spaľovacie pomery pomocou analyzátora – nastaviť správne hodnoty CO₂
- zapečatiť regulačné skrutky
- vyznačiť nový druh plynu na výrobnom štítku

3.5 PRÍPADNÁ REGULÁCIA

Každý kotol je treba pri uvádzaní do prevádzky zoradiť na miestne pomery vzhľadom na dĺžku odvodu spalín, počet použitých kolien, požadovaný max. tepelný výkon v režime TUV / ÚK, vstupný tlak plynu. Vo výrobnom závode je kotol zoradený pri tlaku plynu 1,8 kPa a koncentrickom horizontálnom komíne Ø 60/100, dĺžky 1m a preto je potrebné po 10 min. prevádzky skontrolovať aspoň Δp a tlak v dýze.

3.6 REGULÁCIA POMERU VZDUCH - PLYN

Nameraná hodnota CO₂ v spaliniách vyjadruje správnosť zoradenia pomeru vzduch – plyn a tým aj účinnosť spaľovania. Správne hodnoty CO₂ sú uvedené v tabuľke. Ak je to potrebné, na dosiahnutie deklarovaných parametrov sa vykoná zmena tlaku v dýze venturiho trubice – sonda P₃. Na záver nastavovania je potrebné zmerať aj rozdiel tlakov na sondách P₁ a P₃. Tieto práce môže vykonávať len servisný technik zmluvného servisného strediska vybavený vhodným analyzátorom spalín.

VICTRIX 20		
plyn	CO ₂ pri max. výkone	CO ₂ pri min. výkone
G 20	9,2 % ± 0,2	9,0 % ± 0,2
G 30	12,5 % ± 0,2	11,9 % ± 0,2
G 31	10,6 % ± 0,2	9,7 % ± 0,2

VICTRIX 27		
plyn	CO ₂ pri max. výkone	CO ₂ pri min. výkone
G 20	9,44 % ± 0,2	8,9 % ± 0,2
G 30	12,2 % ± 0,2	11,5 % ± 0,2
G 31	9,4 % ± 0,2	8,9 % ± 0,2

3.7 KONTROLA MAXIMÁLNEHO VÝKONU

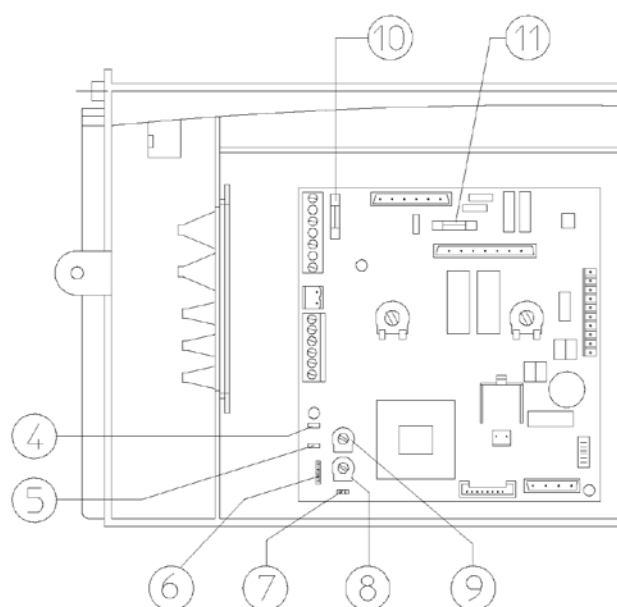
Max. výkon kotla skontrolujeme tak, že nameranú hodnotu ΔP na sondách P_1 a P_2 porovnáme s hodnotami uvedenými v tabuľke. Ak nameraná hodnota nezodpovedá tabuľkovým hodnotám, nápravu vykonáme trimerom (9) – zmenou otáčiek ventilátora.

Tabuľka výkonov a spotreby

VICTRIX 20						
Výkon (kW)	Zemný plyn G20		Butan G30		Propan G31	
	spotreba (m ³ /h)	tlak plynu (mm H ₂ O)	spotreba (kg/h)	tlak plynu (mm H ₂ O)	spotreba (kg/h)	tlak plynu (mm H ₂ O)
23,5	2,54	58,8	1,89	54	1,89	54
22,0	2,37	51,9	1,77	47	1,77	47
20,0	2,16	43,3	1,61	38	1,61	38
18,0	1,95	35,7	1,45	31	1,45	31
16,0	1,74	28,8	1,29	24	1,29	24
14,0	1,53	22,7	1,14	18	1,14	18
12,0	1,32	17,3	0,98	13	0,98	13
10,0	1,11	12,6	0,82	9	0,82	9
8,0	0,89	8,6	0,67	6	0,67	6
6,0	0,68	5,3	0,50	4	0,50	4
4,7	0,53	3,5	0,39	3	0,39	3

VICTRIX 27						
Výkon (kW)	Zemný plyn G20		Butan G30		Propan G31	
	spotreba (m ³ /h)	tlak plynu (mm H ₂ O)	spotreba (kg/h)	tlak plynu (mm H ₂ O)	spotreba (kg/h)	tlak plynu (mm H ₂ O)
32,0	3,45	51,5	2,57	47,9	2,53	62,0
31,0	3,34	48,4	2,49	44,9	2,45	58,4
29,0	3,12	42,4	2,33	39,2	2,29	51,3
27,0	2,91	36,8	2,17	33,9	2,13	44,7
25,0	2,69	31,6	2,01	29,0	1,98	38,6
23,0	2,48	26,8	1,85	24,5	1,82	32,9
21,0	2,26	22,5	1,69	20,4	1,66	27,7
19,2	2,06	18,8	1,54	16,9	1,52	23,2
17,0	1,84	15,0	1,37	13,4	1,35	18,6
15,0	1,62	11,8	1,21	10,5	1,19	14,7
13,0	1,41	9,1	1,05	8,0	1,03	11,3
11,0	1,20	6,8	0,89	5,9	0,88	8,3
9,0	0,98	4,8	0,73	4,1	0,72	5,8
6,3	0,69	2,8	0,52	2,4	0,51	3,0

Modulačná doska



LEGENDA :	4 – mostík režimu čerpadla	8 – trimer regulácie vykurovania
	5 – mostík režimu vykurovania	9 – trimer regulácie max. ot. ventilátora
	6 – výstup na RS 232	10 – poistka 3,15 A
	7 – výstup na meranie ot. ventilátora	11 – poistka 315 mA

3.8 NASTAVENIE REŽIMU ČERPADLA

Z výrobného závodu je nastavený prerušovaný režim prevádzky čerpadla. Po dosiahnutí požadovanej teploty prostredia a intervencii priestorového termostatu zhasne nielen plameň, ale prestane pracovať aj čerpadlo. Ak inštalácia vyžaduje neprerušovaný chod čerpadla (napr. podlahové vykurovanie), toto je možné dosiahnuť rozopnutím mostíka (4).

3.9 TECHNICKÁ PREVÁDZKA KOTLA

Aby bolo možné kontrolovať a nastavovať kotol vo všetkých režimoch a prevádzka nebola ovplyvňovaná zasahovaním modulačných prvkov, je možné navoliť technickú prevádzku kotla tak, že po zapnutí kotla do polohy „leto“ stlačíme tlačidlo na ovládacom paneli RESET (7) na 10 sekúnd. Technická prevádzka je signalizovaná tak, že súčasne svietia kontrolky (1) a (4) a kotol pracuje na plný výkon po dobu 15 minút. Na ukončenie technickej prevádzky je potrebné kotol vypnúť.

3.10 PROTIBLOKOVACÍ SYSTÉM ČERPADLA

Čerpadlo kotla je aktivované raz za 24 hodín na dobu 180 sekúnd - bez zapálenia plameňa - na zmiernenie rizika zablokovania čerpadla dlhou nečinnosťou. Poloha hlavného prepínača – leto.

3.11 PROTIMRAZOVÁ OCHRANA KOTLA

Čerpadlo kotla je aktivované raz za 3 hodiny na dobu 180 sekúnd - bez zapálenia plameňa. Keď teplota v systéme klesne na hodnotu 4°C, kotol je automaticky aktivovaný a následne vyhreje systém ÚK na hodnotu 42°C.

3.12 VOĽBA TEPLOTNÉHO REŽIMU

Z výrobného závodu je kotol nastavený na max. teplotu prívodu do ÚK 85°C – režim klasika 85/25°C. Po odstránení mostíka (5) kotol pracuje s max. teplotou prívodu 45°C v režime podlahovka 45/25°C.

3.12 ROČNÁ KONTROLA

Výrobca odporúča, aby bola 1x do roka vykonaná prehliadka, kontrola a údržba kotla s týmito krokmi:

- vyčistenie stien výmenníka
- vyčistenie horáka
- kontrola zapáľovania a prevádzky
- kontrola zoradenia v režime TÚV / ÚK
- kontrola funkcie modulácie
- kontrola funkcie ionizácie
- kontrola reakcie na nedostatok plynu
- vizuálna kontrola tesnosti spaľovacej komory
- kontrola stavu sifónu na odvod kondenzátu
- kontrola poistného ventilu
- kontrola tlaku v expanzomate
- kontrola komína

TECHNICKÉ DÁTA KOTLA VICTRIX 20 - 27 Plus/S

		VICTRIX 20 Plus/S			VICTRIX 27 Plus/S		
Príkonn max.	kW	24,0			32,6		
Príkonn min.	kW	5,0			6,6		
Výkon max.	kW	23,5			32,0		
Výkon min.	kW	4,7			6,3		
Účinnosť v režime 80/60°C – max./min.	%	98,0 / 93,0			98,3 / 96,1		
Účinnosť v režime 50/30°C – max./min.	%	105,0 / 104,0			106,2 / 105,2		
		G 20	G 30	G 31	G20	G30	G31
Otvory dýz	Ø mm	5,0	3,8	3,8	7,0	7,0	5,0
Vstupný tlak plynu	kPa	2,0	2,9	3,7	2,0	2,9	3,7
Max. tlak vo vykurovacom systéme	kPa	300			300		
Max. teplota vo vykurovacom systéme	°C	90			90		
Rozsah reg. v režime klasika	°C	25 – 85			25 – 85		
Rozsah reg. v režime podlahovka	°C	25 – 45			25 – 45		
Objem expanzomatu	l	8			8		
Doporučený tlak vzduchu v expanzomate	kPa	80			100		
Vodný objem kotla	l	3,5			4,1		
Výtlak čerpadla pri prietoku 1000l/hod.	kPa	17,15			28,42		
Rozsah regulácie TUV	°C	20 – 60			20 – 60		
Obmedzovač prietoku TUV (zásobník 80l)	l/min.	12			12		
Min. tlak v systéme TUV	kPa	100			100		
Max. tlak v systéme TUV	kPa	800			1000		
Max. prietok v systéme TUV zásobník 80l (Δ T 30°C)	l/min.	18,6			21,8		
Max. prietok v systéme TUV zásobník 105l (Δ T 30°C)	l/min.	20,4			25,1		
Max. prietok v systéme TUV zásobník 120l (Δ T 30°C)	l/min.	23,7			26,6		
Max. prietok v systéme TUV zásobník 200l (Δ T 30°C)	l/min.	34,3			37,2		
Max. prietok v systéme TUV pri Δ T 30°C - nepretržite	l/min.	11,2			15,28		
Hmotnosť kotla s vodou	kg	53			66,6		
Hmotnosť kotla bez vody	kg	49			62,5		
Elektrické pripojenie	V/Hz	230 / 50			230 / 50		
Nominálny prúd	A	0,59			0,75		
Elektrický príkon kotla	W	128			165		
Elektrický príkon čerpadla	W	83			106		
Elektrický príkon ventilátoru	W	20			47		
Elektrické krytie	-	IPX4D			IPX4D		
		G20	G30	G31	G20	G30	G31
Množstvo spalín pri max. výkone	kg/h	39	33	33	51	46	58
Množstvo spalín pri min. výkone	kg/h	8	7	9	11	10	12
CO ₂ pri výkone max./min.	%	9,2 / 9,0	12,5 / 11,9	10,6 / 9,7	9,44 / 8,90	12,2 / 11,5	9,4 / 8,9
CO pri 0% O ₂ a výkone max./min.	ppm	89 / 5	619 / 6	115 / 8	139 / 5	292 / 5	90 / 6
NO _x pri 0% O ₂ a výkone max./min.	ppm	36 / 12	268 / 19	61 / 14	37 / 9	115 / 20	21 / 12
Teplota spalín pri výkone max.	°C	43	47	45	53	65	54
Teplota spalín pri výkone min.	°C	38	46	44	44	45	43
Produkcia NO _x	mg/kWh	50			48		
Produkcia CO	mg/kWh	24			33		