



VICTRIX TT ErP

závesné kondenzačné
kotly



VICTRIX TT ErP

VICTRIX TT – kotol symbolizujúci 50-te výročie značky IMMERGAS – štartuje úplne novú generáciu kotlov. Sú navrhnuté pre nové moderné inštalácie, ale tiež predurčené pre výmenu starších kotlov v existujúcich systémoch. Celý výrobkový rad bol navrhnutý tak, aby spĺňal najnovšie európske smernice týkajúce sa spotreby energie, s rastúcim uplatňovaním kondenzačnej technológie pre ľahšie dosiahnutie najvyšších tried efektívnosti vo vykurovaní domov a výroby teplej úžitkovej vody.

Písmená TT znamenajú "Top Tech" – najvyspelejšia technológia. VICTRIX TT je vyrábaný na nových robotizovaných linkách, kde vysoká automatizácia aj kontroly a skúšky, zabezpečuje jednoznačnosť výstupnej kvality. Kotol je charakteristický hlavne inovatívnym kondenzačným modulom, garantujúcim vysoký prietok a výtlak vo vykurovacom okruhu.

Pre ďalšie zníženie spotreby je zavedený nový elektronický blok a systém modulácie, ktorý je schopný znížiť max. výkon až na 15% = 3 kW: ideálna vlastnosť pre prechodné obdobia so zníženou potrebou výkonu. Okrem mimoriadne nízkeho vplyvu na životné prostredie je tento kotol charakterizovaný pokrokovým, ľahko ovládateľným rozhraním s tradičnými nastavovacími prvkami a LCD displejom zobrazujúcim hodnoty teplôt, stav prevádzky či chybové kódy.

Existujú tri verzie VICTRIX TT ErP.

Jedna s prietokovým ohrevom teplej vody a dve pre vykurovanie s možnosťou pripojenia samostatného zásobníka TÚV.

VERZIA „TT“ s PRIETOKOVÝM OHREVOM:

Typ VICTRIX 24 TT ErP poskytuje prednostne okamžitú prípravu teplej úžitkovej vody (TÚV) v dostatočnom množstve, vďaka zvýšenému výkonu.

VERZIA „X TT“ pre VYKUROVANIE:

Typy VICTRIX 12 X TT ErP a VICTRIX 20 X TT ErP poskytujú vo výrobnom nastavení funkciu pre vykurovanie, ale môžete ich kombinovať so samostatným zásobníkom TÚV, voliteľného objemu. Motor 3-cestného ventilu je už štandardne zabudovaný vo verzii kotla „X TT“.

ELEKTRONICKÉ RIADENIE VZDUCH/PLYN OPTIMÁLNA SPOTREBA A OHĽADUPLNOSŤ K ŽIVOTNÉMU PROSTREDIU

Nový elektronický plynový ventil riadi zmes vzduch/plyn, pomocou multifunkčnej elektródy v spaľovacej komore. V prípade zmeny množstva vzduchu alebo plynu, elektronický modul automaticky optimalizuje parametre spaľovania.

ŠIROKÝ ROZSAH MODULÁCIE VÝKONU

Nový regulačný systém významne znižuje prevádzkové náklady, udržaním vysokej efektivity aj v čase nízkych energetických potrieb (prechodné obdobia, ktoré tvoria väčšinu vykurovacieho obdobia). Je to vďaka širokej modulácii výkonu v rozsahu už od 3 do 20 kW, čím sa dosahuje vysoká sezónna efektívnosť.

NOVÝ KONDENZAČNÝ MODUL

Konštrukcia výmenníka je charakteristická veľkými priechodmi vody pre dostatočný prietok a výtlak aj v starých objemných systémoch. Výmenník je vďaka použitiu špeciálnej zliatiny a veľkej hrúbky stien obzvlášť odolný voči kondenzátu a tiež významne menej rizikový na upchávanie nečistotami zo systému.

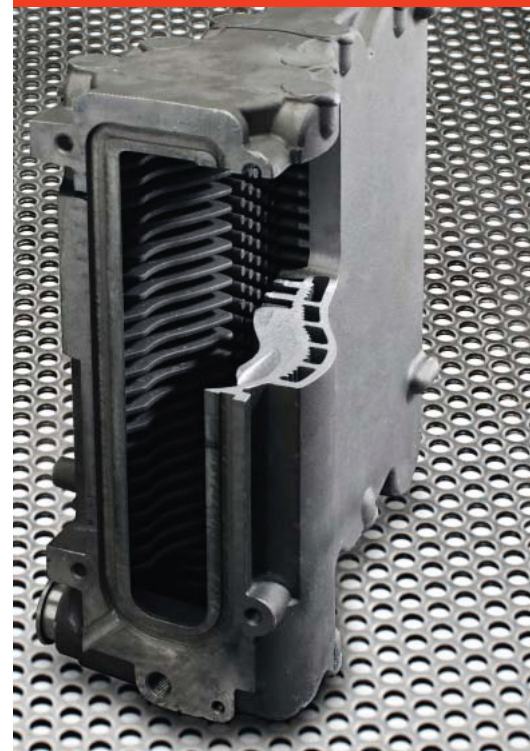
Voda cirkuluje v stúpajúcom vodnom okruhu výmenníka proti smeru plameňa a prúdu horúcich spalín. Husto umiestnené výstupky a rebrovanie zväčšujú povrch výmeny tepla, čím je dosiahnutý vysoký výkon.

KONDENZAČNÉ KOTLY
OHĽADUPLNÉ
K ŽIVOTNÉMU PROSTREDIU

VRCHOL TECHNOLOGIE
A DIZAJNU

PRIETOKOVÉ
ALEBO NA KÚRENIE
S MOŽNOSŤOU PRIPOJENIA
SAMOSTATNÉHO
ZÁSOBNÍKA TÚV

ÚSPORA PEŇAZÍ





VICTRIX 24 TT ErP/20 X TT ErP/12 X TT ErP ZÁVESNÉ KONDENZAČNÉ KOTLY (prietokový a na kúrenie s možnosťou pripojenia samostatného zásobníka TÚV)



- Výkon 24 kW je k dispozícii pre ohrev TÚV a 20 kW pre režim kúrenia
- Ekologicky ohľaduplné – nízke emisie NOx (trieda 5)
- Nový kondenzačný modul
- Modulácia tepelného výkonu od 15 do 100%
- Prispôsobiteľný pre druh plynu prostredníctvom programovania bez zmeny trysky
- Spotreba elektriny v pohotovostnom režime < 6 W
- Komínové príslušenstvo „Zelená séria“
- Voliteľná sada hydraulického pripojenia kotla
- Rovnaké pripojovacie pozície prípojok vody a plynu ako u aktuálnych typov = jednoduchá výmena

SME PRIPRAVENÍ PRISPIEŤ SVOJÍM DIELOM K OCHRANE ŽIVOTNÉHO PROSTREDIA

EÚ CHCE DO r. 2020 DOSIAHNUŤ CIEĽ 20-20-20:

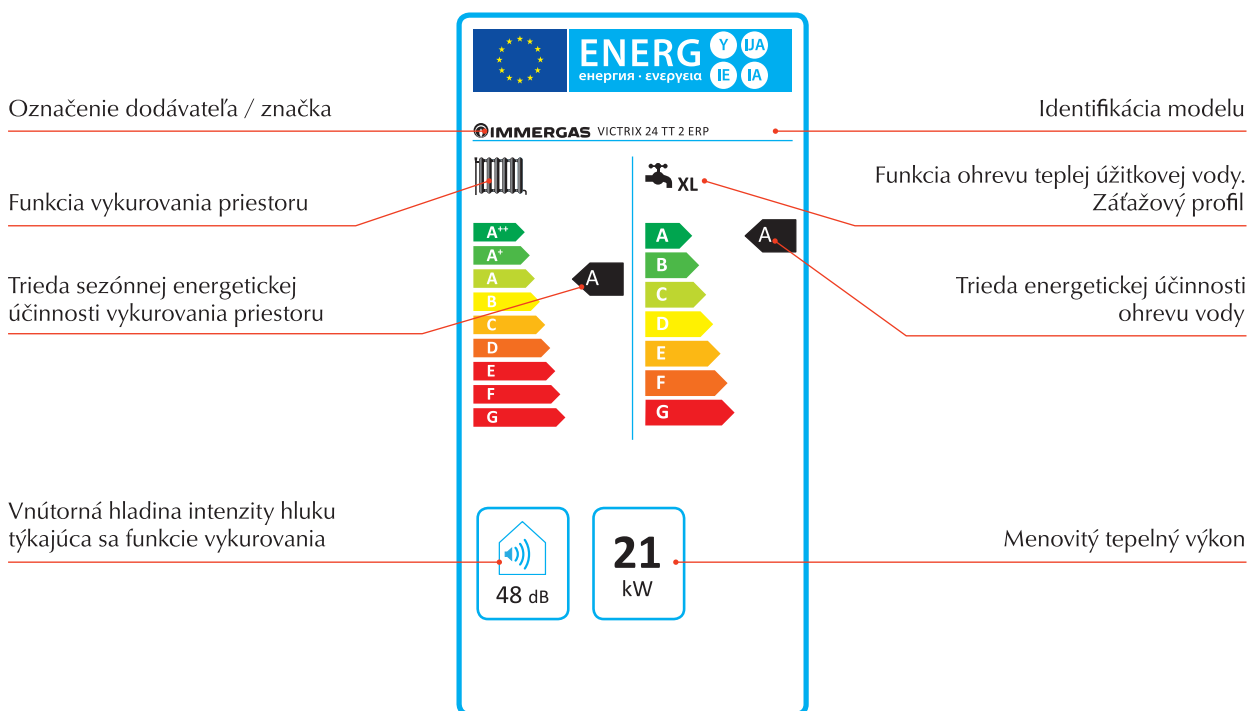
- o 20% ZNÍŽIŤ SPOTREBU ENERGIE SPOTREBIČOV
- o 20% ZNÍŽIŤ EMISIE KYSLIČNÍKA UHLIČITÉHO (CO₂) DO ATMOSFÉRY
- o 20% ZVÝŠIŤ VYUŽITIE ENERGIE Z OBNOVITELNÝCH ZDROJOV

Od **1. augusta 2015** je povinné **uvádzať na trh** iba zariadenia vybavené **energeticky úspornými čerpadlami**.

Od **26. septembra 2015** vstúpili do platnosti smernice ErP a ELD, ktoré vyžadujú **označiť energetickým štítkom** všetky spotrebiče **uvádzané na trh** po tomto termíne.

Pojmom **uvadenie na trh** sa rozumie **dátum vyúčtovania výrobku dovozcomi**, čiže spoločnosti IMMERGAS, s.r.o. **Naskladnené spotrebiče**, „uvedené na trh“ (t.j. dovezené a vyúčtované) pred 1. augustom/26. septembrom 2015, **môžu byť ďalej predávané, nainštalované a uvádzané do prevádzky** (časovo neobmedzený dopredaj zásob). Takéto spotrebiče nemusia byť označené energetickým štítkom.

Smernice ErP a ELD nepôsobia spätne.



Z ENERGETICKÉHO ŠTÍTKU JE VŠETKO JASNÉ

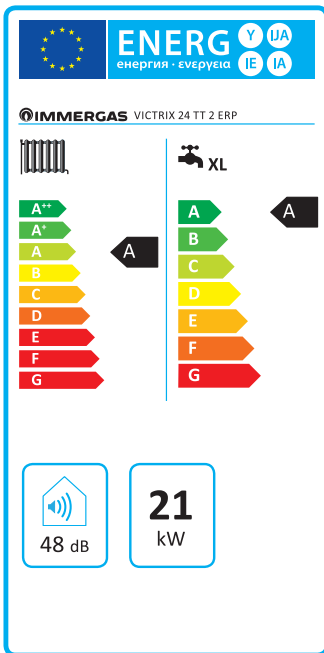
Európska únia vyhotovila nový energetický označovací systém, ktorý umožňuje spotrebiteľom ihneď vidieť na energetickom štítku energetickú triedu a ďalšie základné parametre spotrebiča.

IMMERGAS PODPORUJE TIETO OPATRENIA A NARIADENIA. PRETOŽE LEN TRH STIMULUJÚCI TECHNOLOGIE S NAJVVYŠŠOU ENERGETICKOU ÚČINNOSŤOU, MÔŽE BYŤ OHĽADUPLNÝ K ŽIVOTNÉMU PROSTREDIU.

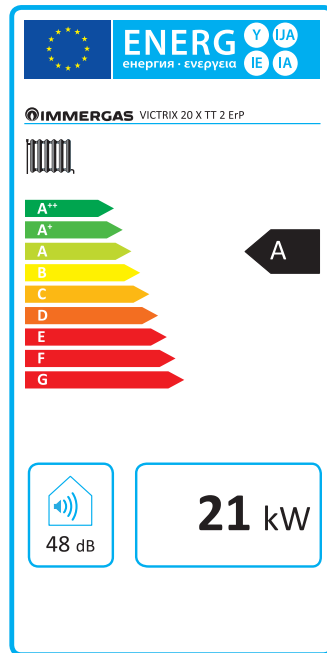
INFORMAČNÝ LIST VÝROBKOV (v súlade s nariadením 811/2013)

V súlade so smernicou ELD, je každý kotol označený štítkom, aby umožnil zákazníkovi porovnanie výrobkov. Štítky sú uvedené v dokumentácii pribalenej k výrobku, ako aj na web-stránkach IMMERGAS.sk na každej produktovej stránke.

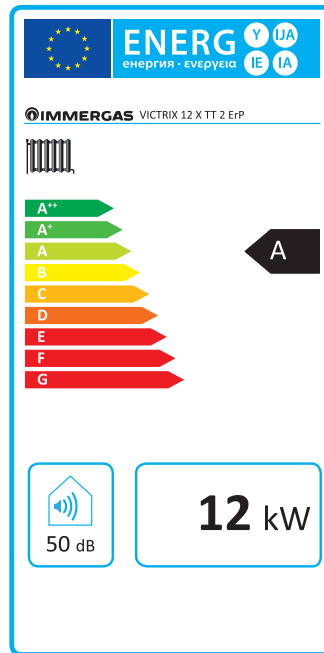
VICTRIX 24 TT ErP



VICTRIX 20 X TT ErP



VICTRIX 12 X TT ErP

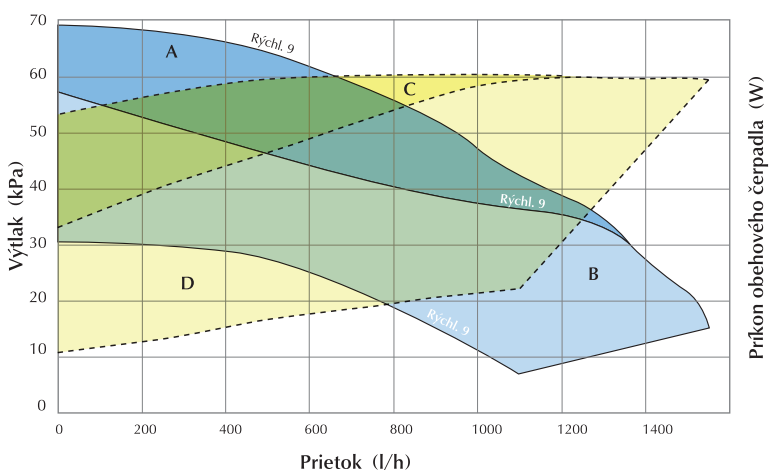


Pre správnu inštaláciu kotla rešpektujte „kapitolu 1“ Návodu/Príručky zariadenia (určenú inštaláčnemu technikovi) a platné predpisy vzťahujúce sa k inštalácii.

Pre správnu údržbu a servis kotla rešpektujte „kapitolu 3“ Návodu/Príručky zariadenia (určenú autorizovanému servisnému technikovi) a dodržujte uvedené intervaly a postupy.

Parameter	VICTRIX 24 TT ErP	VICTRIX 20 X TT ErP	VICTRIX 12 X TT ErP
Ročná spotreba energie pre funkciu vykurovania (Q_{HE})	36,4 GJ	36,4 GJ	21,8 GJ
Ročná spotreba elektriny pre funkciu TUV (AEC)	46 kWh	--	--
Ročná spotreba paliva pre funkciu TUV (AFC)	17 GJ	--	--
Sezónna účinnosť vykurovania prostredia (η_s)	93 %	93 %	92 %
Účinnosť produkcie TUV (η_{wh})	87 %	--	--

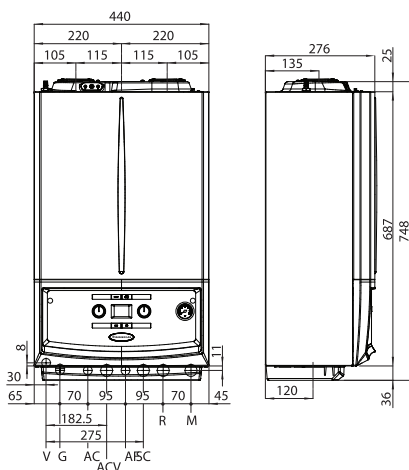
Graf prietok/výtlač VICTRIX 24 TT ErP / VICTRIX 20 X TT ErP



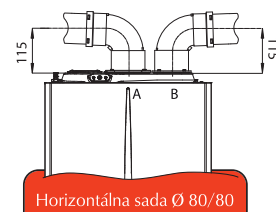
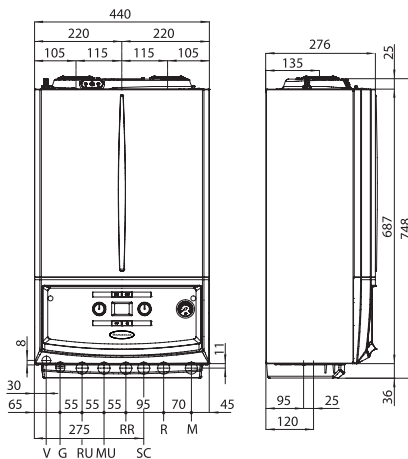
Vysvetlivky:

- A** Využitelný výtlač na výstupe kotla so zatvoreným by-passom.
- B** Využitelný výtlač na výstupe z kotla s otvoreným by-passom.
- C+D** Príkion obehového čerpadla s otvoreným by-passom (vyšrafovaná oblasť).
- D** Príkion obehového čerpadla so zatvoreným by-passom (vyšrafovaná oblasť).

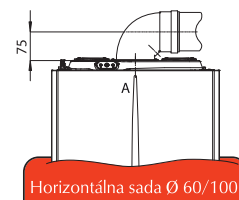
VICTRIX 24 TT ErP



VICTRIX 20 X TT ErP/12 X TT ErP



Horizontálna sada Ø 80/80



Horizontálna sada Ø 60/100

Legenda:

- V elektrické pripojenie
- G prívod plynu
- AC výstup TUV
- AF vstup studenej vody
- RU spätočka zo zásobníka TUV (voliteľné)
- MU prívod do zásobníka TUV (voliteľné)
- RR dopúšťanie systému ÚK
- SC odvod kondenzátu
- ACV výstup TUV pri sade solárneho ventilu
- R spätočka systému ÚK
- M prívod systému ÚK
- A prívod vzduchu/odvod spalín
- B prívod vzduchu

Pripojenie VICTRIX 24 TT ErP

Plyn	Okruh TUV		Okruh ÚK	
G	AC	AF	R	M
3/4"	1/2"	1/2"	3/4"	3/4"

Pripojenie VICTRIX 20 X TT ErP/12 X TT ErP

Plyn	Okruh TUV		Okruh ÚK	
G	RR	MU-RU*	R	M
3/4"	1/2"	3/4"	3/4"	3/4"

* len v prípade pripojovacej sady zásobníka TUV

Technické údaje	Jednotky	VICTRIX 24 TT ErP	VICTRIX 20 X TT ErP	VICTRIX 12 X TT ErP
Kód		3.025639	3.025640	3.025638
Maximálny príkon (režim ÚK)	kW	21,3	21,3	12,3
Maximálny príkon (ohrev TUV)	kW	24,6	21,3	12,3
Minimálny príkon	kW	3,1	3,1	1,9
Maximálny výkon (režim ÚK)	kW	20,5	20,5	12,0
Maximálny výkon (ohrev TUV)	kW	23,3	20,5	12,0
Minimálny výkon	kW	3,0	3,0	1,9
Účinnosť pri 100 % výkone (80 / 60 °C)	%	96,3	96,3	97,6
Účinnosť pri 30% výkone (80 / 60 °C)	%	103,3	103,3	98,0
Účinnosť pri 100 % výkone (40 / 30 °C)	%	104,6	104,6	107,0
Účinnosť pri 30% výkone (40 / 30 °C)	%	109,1	109,1	109,6
Maximálna spotreba plynu *	m ³ /h	2,25	2,25	1,3
Hmotnostné CO *	mg/kWh	20,4	20,4	18
Hmotnostné NOx *	mg/kWh	28,0	28,0	26,0
Maximálny prietok TUV pri nepretržitom odbere (Δ T=30°C)	l/min	12,2	-	-
Maximálny tlak okruhu TUV	bar	10,0	-	-
Maximálny tlak okruhu ÚK	bar	3,0	3,0	3
Objem expanzomatu ÚK	l	8,0	8,0	8
Pretlak ventilátora (max/min)	bar	152/71	152/71	152/71
Elektrické krytie	l	X5D	X5D	X5D
Hmotnosť naplneného kotla	kg	33,9	33,9	33,9

* platí pre G20 (zemný plyn)

V prípade inovácie výrobkov si výrobca vyhradzuje právo technických zmien bez predošlého upozornenia. Aktuálne technické údaje sú k dispozícii na uvedených kontaktoch. Uvedené údaje sa vzťahujú na nové výrobky, ktoré sú riadne inštalované a používané v súlade s platnými predpismi.

Počas životnosti výrobkov je ich funkcia ovplyvňovaná vonkajšími faktormi, ako napr. tvrdosť vody, atmosférické vplyvy, usadeniny v rozvode atď.

Poznámka: Doporučujeme vykonávať pravidelnú údržbu a servisné prehliadky.



SLUŽBA ZÁKAZNÍKOM

Telefón: 032 2850 100
 Fax: 032 6583 764

Zákaznícka linka: 0850 003 850

www.immegas.sk e-mail: immegas@immegas.sk



IMMERGAS

IMMERGAS SPA - ITALY
 spoločnosť certifikovaná
 UNI EN ISO 9001:2000

Návrh, výroba a popredajná podpora plynových kotlov a ohrievačov vody a súvisiaceho príslušenstva