

USERS
MANUAL

Príručka pokynov a upozornení **SK**



VICTRIX EXA 24 X 1 ErP



Vážení zákazník,

Blahoželáme Vám k zakúpeniu vysoko kvalitného výrobku firmy Immergas, ktorý Vám na dlhú dobu zaistí spokojnosť a bezpečie. Ako zákazník firmy Immergas sa môžete za všetkých okolností spoľahnúť na odborný servis firmy, ktorá je vždy dokonale pripravená zaručiť Vám stály výkon Vášho kotla. Prečítajte si pozorne nasledujúce strany: môžete v nich nájsť užitočné rady pre správne používanie prístroja, ktorých dodržovanie Vám zaistí ešte väčšiu spokojnosť s výrobkom Immergasu.

Navštívte včas náš oblastný servis a požiadajte o úvodné preskúšanie chodu kotla. Náš technik overí správne podmienky prevádzky, vykoná nevyhnutné nastavenie a reguláciu a vysvetlí Vám správne používanie kotla.

Pre akúkoľvek potrebu zásahu a bežnej údržby kontaktujte oprávnené strediská spoločnosti: majú originálne náhradné diely a špecifickú prípravu zaisťovanú priamo výrobcom.

Všeobecné upozornenia

Všetky výrobky Immergas sú chránené vhodným prepravným obalom.

Materiál musí byť uskladňovaný v suchu a chránený pred poveternostnými vplyvmi.

Návod na použitie je neoddeliteľnou a dôležitou súčasťou výrobku a musí byť odovzdaný užívateľovi aj v prípade jeho ďalšieho predaja.

Návod je potrebné si pozorne prečítať a starostlivo uschovať, pretože všetky upozornenia obsahujú dôležité informácie pre Vašu bezpečnosť vo fáze inštalácie, prevádzky a údržby.

Tento návod obsahuje technické informácie, vzťahujúce sa k inštalácii kotlov Immergas. Čo sa týka ďalšej problematiky inštalácie samotných kotlov (napr.: bezpečnosť pri práci, ochrana životného prostredia, predchádzanie nehodám), je nutné rešpektovať predpisy súčasnej legislatívy a zásady dobrej techniky.

Zariadenie musí byť projektované kvalifikovanými odborníkmi v súlade s platnými predpismi a v rozmerových limitoch stanovených Zákonom. Inštaláciu a údržbu musí vykonať v súlade s platnými normami a podľa pokynov výrobcu iba odborne spôsobilá firma, pod ktorou sa v tomto prípade rozumejú pracovníci s odbornou technickou kvalifikáciou v odbore týchto zariadení, ako je to stanovené Zákonom.

Nesprávna inštalácia alebo montáž zariadenia a/alebo súčastí, príslušenstva, súprav a zariadení Immergas môže viesť k nepredvídateľným problémom, pokiaľ sa jedná o osoby, zvieratá, veci. Starostlivo si prečítajte pokyny, doprevádzajúce výrobok, pro jeho správnu inštaláciu.

Údržbu musí vždy vykonávať odborne spôsobilá firma. Zárukou kvalifikácie a odbornosti je v tomto prípade autorizované servisné stredisko.

Prístroj sa musí používať iba na účel, na ktorý je vyslovene určený. Akékoľvek iné použitie je považované za nevhodné a potencionálne nebezpečné.

Na chyby v inštalácii, prevádzke alebo servise, ktoré sú spôsobené nedodržaním platných technických zákonov, noriem a predpisov, uvedených v tomto návode (alebo poskytnutých výrobcom), sa v žiadnom prípade nevzťahuje zmluvná ani mimozmluvná zodpovednosť výrobcu za prípadné škody, a príslušná záruka na prístroj zaniká.

Ďalšie informácie o právnych predpisoch, týkajúcich sa inštalácie tepelných a plynových kotlov, konzultujte na webových stránkach Immergasu na adrese: www.immergas.com.

ES PREHLÁSENIE O ZHODE (podľa ISO/IEC 17050-1)

Spoločnosť IMMERGAS S.p.A., so sídlom via Cisa Ligure 95 42041 Brescello (RE) ktorej procesy projektovania, výroby a popredajného servisu sú v súlade s požiadavkami normy UNI EN ISO 9001:2008,

PREHLASUJE, že

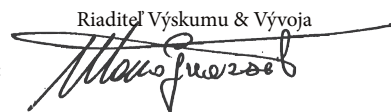
Kotol VICTRIX EXA 24 X 1 ErP je v súlade s európskymi smernicami a ustanoveniami, ktoré sú uvedené nižšie:

Smernica "ekodesign" 2009/125/ES, Smernica "energetické štítky" 2010/30/ES, Nariadenie EÚ 811/2013, Nariadenie EÚ 813/2013, Smernica "Spotrebiče plyných palív" 2009/142/ES, Smernica "Elektromagnetická kompatibilita" 2004/108/ES, Smernica "Energetická účinnosť" 92/42/ES a Smernica "Nízke napätie" 2006/95/ES.

Mauro Guareschi

Riaditeľ Výskumu & Vývoja

Podpis:



Spoločnosť Immergas S.p.A nenesie zodpovednosť za tlačové chyby alebo chyby v prepise a vyhradzuje si právo na zmeny v technickej a obchodnej dokumentácii bez predchádzajúceho upozornenia.

OBSAH

INŠTALAČNÝ TECHNIK

str.

1	Inštalácia kotla	5
1.1	Upozornenia k inštalácii.....	5
1.2	Základné rozmery.....	6
1.3	Ochrana proti zamrznutiu.....	6
1.4	Plynová prípojka.....	6
1.5	Hydraulické pripojenie	7
1.6	Elektrické pripojenie	7
1.7	Modulačné ovládanie a izbové časové termostaty (voliteľné príslušenstvo).....	8
1.8	Externá sonda (voliteľné príslušenstvo)	8
1.9	Systémy dymovodov Immergas	9
1.10	Tabuľky odporových faktorov a ekvivalentných dĺžok.....	9
1.11	Inštalácia horizontálnych koncentrických súprav.....	12
1.12	Inštalácia vertikálnych koncentrických súprav	13
1.13	Inštalácia rozdeľovacej súpravy.....	14
1.14	Inštalácia rozdeľovacej súpravy C9.	15
1.15	Zavádzanie potrubí do komínov alebo technických otvorov.....	16
1.16	Konfigurácia typu B s otvorenou komorou a núteným ťahom pre vnútorné priestory	16
1.17	Vypúšťanie spalín vo výfukovom potrubí/komíne.....	16
1.18	Dymové rúry, komíny, malé komíny a koncové diely.....	17
1.19	Plnenie zariadenia	17
1.20	Plnenie sifónu na zber kondenzácie.....	17
1.21	Uvedenie plynového zariadenia do prevádzky.....	17
1.22	Uvedenie kotla do prevádzky (zapnutie).....	17
1.23	Obehové čerpadlo	18
1.24	Súpravy na objednávku.....	19
1.25	Komponenty kotla.....	20

UŽÍVATEĽ

str.

2	Pokyny pre použitie a Servis	21
2.1	Čistenie a údržba	21
2.2	Všeobecné upozornenia	21
2.3	Ovládací panel	21
2.4	Použitie kotla.....	21
2.5	Signály závad a anomálií.....	22
2.6	Menu informácií.....	24
2.7	Vypnutie kotla.....	24
2.8	Obnovenie tlaku vo vykurovacom systéme	24
2.9	Vypustenie systému.....	24
2.10	Ochrana proti zamrznutiu.....	24
2.11	Čistenie pláštá kotla	24
2.12	Definitívna deaktivácia	24

SERVISNÝ TECHNIK

str.

3	Uvedenie kotla do prevádzky (počiatočná kontrola)	25
3.1	Hydraulická schéma kotla	25
3.2	Elektrická schéma.....	26
3.3	Eventuálne ťažkosti a ich príčiny.....	27
3.4	Prestavba kotla v prípade zmeny plynu... ..	27
3.5	Kalibrácia počtu otáčok ventilátora	27
3.6	Regulácia pomeru vzduch-plyn.....	28
3.7	Kontroly, ktoré je potrebné vykonať po prechode na iný druh plynu	28
3.8	Programovanie elektronickej dosky	28
3.9	Funkcia spojenia so solárnymi panelmi.. ..	30
3.10	Funkcia Kominár.....	30
3.11	Funkcia chrániaca pred zablokovaním čerpadla.....	30
3.12	Funkcia proti zablokovaniu trojcestného ventilu.....	30
3.13	Funkcia zabraňujúca zamrznutiu radiátorov.....	30
3.14	Periodická autokontrola elektronickej dosky	30
3.15	Funkcia automatického odvzdušnenia ...	30
3.16	Ročná kontrola a údržba prístroja.....	30
3.17	Demontáž pláštá	31
3.18	Variabilný tepelný výkon.....	32
3.19	Parametre spaľovania	32
3.20	Technické údaje	33
3.21	Vysvetlivky k štítku s údajmi	34
3.22	Technické parametre pre kombinované kotle (v súlade s Nariadením 813/2013)	35
3.23	Informačný list výrobku (v súlade s Nariadením 811/2013).	35
3.24	Parametre pre vyplnenie karty zostavy ...	36

1 INŠTALÁCIA KOTLA

1.1 UPOZORNENIA K INŠTALÁCII.

Kotol Victrix EXA 24 X 1 ErP je projektovaný pre inštaláciu na stenu, určený na zariadenie prostredí a produkciu TUV pre domáce účely a im podobné (keď je kotol pripojený k externej jednotke zásobníka TUV).

Miesto inštalácie prístroja a jeho príslušenstva Immergas musí mať vhodné vlastnosti (technické a konštrukčné), ktoré umožňujú (vždy za podmienok bezpečnosti, účinnosti a prístupnosti):

- inštaláciu (podľa technických právnych predpisov a technických noriem);
- údržbárske zásahy (vrátane plánovanej, pravidelnej, bežnej, mimoriadnej údržby);
- odstránenie (až do vonkajšieho prostredia na miesto, určené pre nakládku a prepravu prístrojov a komponentov), ako aj ich prípadné nahradenie zodpovedajúcimi prístrojmi a/alebo komponentami.

Stena musí byť hladká, teda bez výstupkov alebo výklenkov, aby bol umožnený prístup dozadu. Nie je absolútne projektovaný pre inštalácie na podstavcoch alebo podlahe (Obr. 1-1). Obmeňujúc typ inštalácie sa mení tiež klasifikácia kotla, a to nasledovne:

- **Kotol typu B₂₃ alebo B₅₃**, ak sa jedná o kotol, nainštalovaný s použitím príslušného koncového dielu pre priame nasávanie vzduchu z prostredia, v ktorom sa kotol nachádza.
- **Kotol typu C** ak je nainštalovaný s použitím koncentrických potrubí alebo iných typov potrubí, určených pre kotle so vzduchotesnou komorou pre nasávanie vzduchu a odvádzanie spalín.

POZN.: klasifikácia prístroja je popísaná v rôznych montážnych riešeniach na nasledujúcich stranách.

Inštalácia plynových kotlov Immergas môže vykonať len odborne kvalifikovaná firma, autorizovaná na inštaláciu plynových zariadení Immergas.

Inštalácia musí byť vykonaná v súlade s platnými normami, platným zákonom a s dodržiavaním miestnych technických predpisov, ako predpokladá správna technika.

Pred inštaláciou prístroja je vhodné skontrolovať, či tento bol dodaný úplný a neporušený. Pokiaľ by ste o tom neboli presvedčení, obráťte sa okamžite na dodávateľa. Prvky balenia (skoby, klince, umelohmotné sáčky, penový polystyrén a pod.) nenechávajte deťom, pretože môžu byť pre ne možným zdrojom nebezpečenstva. Pokiaľ bude prístroj montovaný vo vnútri nábytku alebo medzi dvoma kusmi nábytku, musí byť ponechaný dostatočný priestor pre normálnu údržbu, odporúča sa preto nechať aspoň 3cm medzi plášťom kotla a vertikálnymi plochami nábytku. Nad a pod kotlom musí byť ponechaný priestor pre zásahy na hydraulických spojeniach a na dymovodoch. V blízkosti zariadenia sa nesmie nachádzať žiaden horľavý predmet (papier, látka, umelá hmota, polystyrén atď.).

Odporúča sa neumiestňovať elektrické spotrebiče pod kotol, pretože by mohlo dôjsť k ich poškodeniu v prípade zásahu na bezpečnostnom ventilu v dôsledku upchania odvádzacieho systému (pripomíname, že ventil musí byť vhodne odvádzaný do odvodného lievika); alebo v prípade strát z hydraulického okruhu. V opačnom prípade výrobca nezodpovedá za prípadné škody na elektrických spotrebičoch.

Okrem toho odporúčame, z vyššie uvedených príčin, neumiestňovať pod kotol žiaden bytový doplnky, nábytok, atď.

V prípade poruchy, vady alebo nesprávnej funkcie je treba kotol deaktivovať a privolať autorizovanú firmu (napríklad Stredisko Technickej Asistencie Immergas, ktoré disponuje zvláštnou technickou prípravou a originálnymi náhradnými dielmi). Zabráňte teda akémukoľvek neoprávnenému zásahu do zariadenia alebo pokusu o jeho opravu.

Nerešpektovanie vyššie uvedeného bude viesť k osobnej zodpovednosti a strate záruky.

• Inštalčné normy:

- tento kotol môže byť nainštalovaný vonku na čiastočne chránenom mieste. Pod čiastočne chráneným miestom sa rozumie také, ktoré nie je vystavené priamym klimatickým zásahom (dážď, sneh, krupobitie atď.).
- Je zakázaná inštalácia v miestnostiach s nebezpečenstvom vzniku požiaru (napríklad: autodiely, box pre autá), v miestnostiach, kde sa už vyskytujú plynové prístroje s príslušnými dymovodami, potrubiami na odvádzanie spalín a potrubiami na odsávanie spaľovaného vzduchu.
- Je zakázaná vertikálna inštalácia nad varnými plochami.
- Okrem toho je zakázaná inštalácia v miestnostiach/priestoroch, ktoré sú súčasťou spoločných obytných priestorov budovy; ako sú napríklad schody, pivnice, vstupné haly, pôjdy, podkrovia, ústupové cesty, atď, pokiaľ nie sú priamo prepojené s príslušnou technickou miestnosťou patriacou každej jednotlivej obytnej jednotke a sú prístupné len samotnému užívateľovi (ako technické miestnosti musia byť realizované v súlade s príslušnými technickými normami).

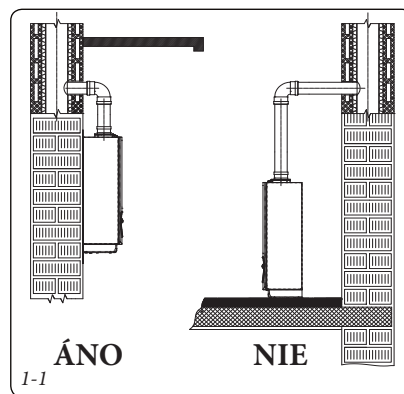
Upozornenie: miesto inštalácie na stene musí kotlu poskytnúť stabilnú a pevnú oporu.

Hmoždinky (dodávané sériovo) v prípade podpornej konzoly alebo prichytávacej podložky, ktorá je vo vybavení kotla, sú určené výhradne k inštalácii kotla na stenu. Adekvátnu oporu môžu zaručiť iba vtedy, keď sú správne nainštalované (podľa technických pravidiel) na steny z plného alebo poloplného muriva. V prípade stien z dierovaných tehál alebo blokov, priečok s obmedzenou statikou alebo iného muriva, ako je uvedené vyššie, je potrebné najskôr pristúpiť k predbežnému overeniu statiky oporného systému.

POZN.: hmoždinkové skrutky so šesťhrannou hlavou v blistri sa používajú výhradne na upevnenie opornej konzoly na stenu.

Tieto kotle slúžia na ohrev vody na teplotu nižšiu, než je bod varu pri atmosférickom tlaku.

Musia byť teda pripojené k vykurovaciemu zariadeniu a distribučnej sieti úžitkovej vody, ktoré sú primerané ich charakteristikám a výkonu.



1.2 ZÁKLADNÉ ROZMERY.

Vysvetlivky:
 V - Elektrické pripojenie
 G - Prívod plynu
 RU - Spiatočka jednotky zásobníka TUV (voliteľné príslušenstvo)
 MU - Prívod jednotky zásobníka TUV (voliteľné príslušenstvo)
 RR - Plnenie systému
 SC - Odvod kondenzácie (minimálny vnútorný priemer 13 mm)
 R - Spiatočka zariadenia
 M - Nábeh zariadenia

Výška (mm)	Šírka (mm)	Hĺbka (mm)
763	440	303
PRÍPOJKY		
PLYN	VODA	ZARIADENIE
G	RR	R M
3/4"	1/2"	3/4" 3/4"

1.3 OCHRANA PROTI ZAMRZNUTIU.

Minimálna teplota -5°C. Kotel je sériovo dodávaný s funkciou proti zamrznutiu, ktorá uvedie do činnosti čerpadlo a horák, keď teplota vody vo vnútri systému v kotli klesne pod 4°C. Za týchto podmienok je kotel chránený pred zamrznutím až do teploty prostredia -5°C.

Minimálna teplota -15°C. V prípade, že kotel bude nainštalovaný v miestach, kde teploty klesajú pod -5°C, môže dôjsť k jeho zamrznutiu. Aby ste zabránili riziku zamrznutia, riadte sa nasledujúcimi pokynmi:

- chraňte vykurovací okruh pred zamrznutím použitím nemrznúcej kvapaliny dobrej kvality, špeciálne určenej pre použitie vo vykurovacích systémoch a so zárukou od výrobcu, že nespôsobuje poškodenie výmenníka tepla a ostatných komponentov kotla. Nemrznúca zmes nesmie byť zdraviu škodlivá. Je potrebné prísne dodržiavať pokyny výrobcu samotnej kvapaliny, čo sa týka percentuálneho pomeru riedenia úmerne k teplote, voči ktorej chcete zariadenie chrániť. Je potrebné pripraviť vodný roztok s triedou potenciálneho znečistenia vody 2 (EN 1717:2002).

Materiály, z ktorých je vyrobený vykurovací okruh kotlov Immergas odolávajú nemrznúcim kvapalinám na báze etylglykolu a propylglykolu (ak sú roztoky namiešané správne).

Čo sa týka životnosti a likvidácie, riadte sa pokynmi dodávateľa.

- Chraňte pred mrazom okruh TUV pomocou doplnku, ktorý je možné objednať (súprava proti zamrznutiu), a ktorý je tvorený elektrickým odporom, príslušnými káblami a riadiacim termostatom (prečítajte si pozorne pokyny k montáži, obsiahnuté v balení doplnkovej súpravy).

Za týchto podmienok je kotel chránený pred zamrznutím až do teploty prostredia -15°C.

Ochrana pred zamrznutím kotla (ako pri -5°C, tak aj pri -15°C) je takýmto spôsobom zaručená len ak:

- je kotel správne pripojený k plynovému potrubiu a elektrickej sieti;
- je kotel neustále napájaný;
- kotel nie je v režime "off";
- kotel nemá poruchu (odst. 2.6);
- podstatné súčasti kotla a/alebo súpravy proti zamrznutiu nie sú poškodené.

Zo záruky sú vyňaté poškodenia vzniknuté v dôsledku prerušenia dodávky elektrickej energie a nerešpektovanie obsahu predchádzajúcej stránky.

POZN.: v prípade inštalácie kotla v miestach, kde teplota klesá pod 0°C, sa vyžaduje zateplenie pripojovacích potrubí ako vykurovacieho okruhu, tak aj okruhu TUV.

1.4 PLYNOVÁ PRÍPOJKA.

Naše kotle sú navrhované pre prevádzku na metán (G20) a kvapalnú propán (G.P.L). Prívodné potrubie musí byť rovnaké alebo väčšie než prípojka kotla 3/4" G. Pred pripojením plynového potrubia je treba vykonať riadne vyčistenie vnútra celého potrubia privádzajúceho palivo, aby sa odstránili prípadné nánosy, ktoré by mohli ohroziť správny chod kotla. Ďalej je treba preveriť, či privádzaný plyn zodpovedá plynu, pre ktorý bol kotel skonštruovaný (viď typový štítok v kotli). V prípade odlišnosti je treba previesť úpravu kotla na prívod iného druhu plynu (viď prestavba prístrojov v prípade zmeny plynu). Je dôležité preveriť aj dynamický tlak plynu v sieti (metánu alebo kvapalného propánu), ktorý sa bude používať k napájaniu kotla a ktorý musí byť v súlade s platnými technickými predpismi, pretože v prípade nedostatočného tlaku by mohlo dôjsť k zníženiu výkonu generátora a vzniku nepríjemností pre užívateľa.

Preveriť, či bol plynový kohútik pripojený správne. Prívodné plynové potrubie musí mať príslušné rozmery podľa platných noriem, aby plyn mohol byť privádzaný k horáku v potrebnom množstve aj pri maximálnom výkone generátora a bol tak zaručený výkon prístroja (technické údaje). Systém pripojenia musí zodpovedať platným technickým normám.

Kvalita vykurovacieho plynu. Zariadenie bolo navrhnuté k prevádzke na vykurovací plyn bez nečistôt; v opačnom prípade je potrebné použiť vhodné filtre pred zariadením, ktorých úlohou je zaistiť čistotu paliva.

Skladovacie nádrže (v prípade privádzania teplotného propánu zo skladovacieho zásobníka).

- Môže sa stať, že nové skladovacie nádrže kvapalného ropného plynu môžu obsahovať zvyšky inertného plynu (dusíka), ktoré ochudobňujú zmes privádzanú do zariadenia a spôsobujú poruchy jeho fungovania.

- Vzhľadom k zloženiu zmesi kvapalného propánu GPL sa môže v priebehu skladovania prejavíť rozvrstvenie jednotlivých zložiek zmesi. Toto môže spôsobiť premenlivosť výhrevnosti zmesi privádzanej do zariadenia s nasledovnými zmenami jeho výkonu.

1.5 HYDRAULICKÉ PRIPOJENIE

Upozornenie: pred pripojením kotla je za účelom zachovania platnosti záruky pre kondenzačný modul potrebné čistiacimi prostriedkami dôsledne umyť celý vykurovací systém (potrubia, tepelné telesá a pod.) a odstrániť prípadné usadeniny, ktoré môžu brániť správnej prevádzke kotla.

Na základe platných technických noriem a nariadení je povinnosťou chemicky upraviť vodu s cieľom ochrániť zariadenie a prístroj pred povlakmi (napr. usadeninami vápnika), pred vytváraním kalov a iných škodlivých usadenín.

Hydraulické pripojenie musí byť uskutočnené úsporne s využitím prípojok na šablónu kotla. Odvod bezpečnostného ventilu kotla musí byť pripojený k odvodovému lieviku. V opačnom prípade by sa pri reakcii bezpečnostného ventilu zaplavila miestnosť, za čo by výrobca neniesol žiadnu zodpovednosť.

Upozornenie: Immergas nenesie zodpovednosť za prípadné škody, ktoré vzniknú v súvislosti s použitím automatického plnenia inej značky.

Za účelom splnenia inštalčných požiadaviek technickej normy, týkajúcej sa znečistenia pitnej vody, sa odporúča použiť súpravu Immergas so spätnou klapkou, ktorá sa montuje pred prípojkou prívodu studenej vody do kotla. Rovnako sa odporúča, aby kvapalina prenášajúca teplo (napr. voda + glykol), ktorá sa zavádza do primárneho okruhu kotla (vykurovací okruh), zodpovedala platným miestnym normám.

Upozornenie: pre predĺženie životnosti a zachovanie výkonnostných charakteristík prístroja sa odporúča nainštalovať súpravu "dávkovača polyfosfátov" tam, kde vlastnosti vody môžu viesť k vytváraniu usadenín vápnika.

Upozornenie: v prípade, že kotol sa bude používať iba pre vykurovanie prostredia, a teda bez pripojenia k externej jednotke zásobníka TUV, je potrebné nainštalovať príslušnú trubicu bypass (prítomná vo vrecku s dokumentáciou), aby sa predišlo poškodeniu samotného kotla.

Odvod kondenzácie. Na odvod vody z kondenzácie, ku ktorej dochádza v kotli, je potrebné pripojenie ku kanalizačnej sieti pomocou vhodných potrubí odolných proti kyslým kondenzátom s priemerom najmenej 13 mm. Pripojenie zariadenia ku kanalizačnej sieti musí byť vykonané tak, aby nedochádzalo k zamŕznutiu kvapaliny, nachádzajúcej sa vo vnútri potrubia. Pred uvedením kotla do chodu skontrolujte, či môže byť kondenzát správne odvádzaný; potom, po prvom zapnutí skontrolujte, či sa sifón naplnil kondenzátom (ods. 1.21). Okrem toho je nevyhnutné dodržiavať platné normy a národné a miestne nariadenia, týkajúce sa odpadových vôd.

1.6 ELEKTRICKÉ PRIPOJENIE

Kotol "Victrix EXA 24 X 1 ErP" je ako celok chránený krytím stupňa IPX5D. Prístroj je elektricky zaistený iba vtedy, ak je dokonale pripojený k účinnému uzemneniu vykonanému podľa platných bezpečnostných predpisov.

Upozornenie: firma Immergas S.p.A. nenesie zodpovednosť za poranenie osôb alebo poškodenie predmetov, ktoré môže byť spôsobené nevhodným uzemnením kotla a nedodržením príslušných noriem.

• Otvorenie priestoru pripojenia ovládacieho panelu (Obr. 1-4).

Ak chcete vykonať elektrické pripojenie, stačí otvoriť priestor pripojení podľa nasledujúcich pokynov.

- Demontujte mriežku (Obr. 3-4a).
- Odstráňte krytky, povoľte skrutky a zatiahnite smerom k sebe predný panel (c) (Obr. 3-4b).
- Demontujte kryt (b obr. 1-4).
- 1) Odskrutkujte skrutky (a).

2) vyberte kryt (b) z ovládacieho panelu (c).

- Teraz je možné pristúpiť k svorkovnici (d).

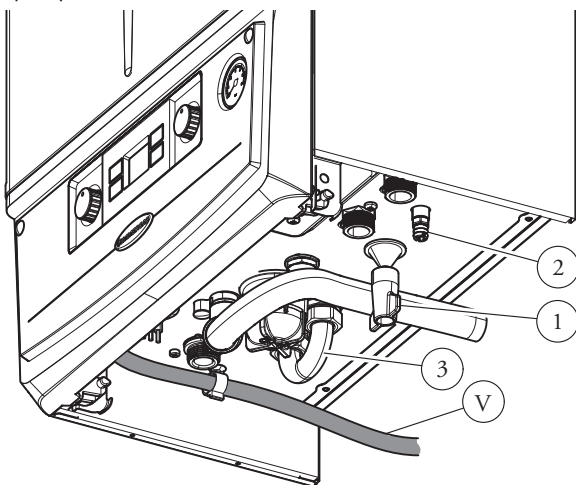
Ubezpečte sa, či elektrické zariadenie zodpovedá maximálnemu výkonu prístroja uvedenému na typovom štítku s údajmi, ktorý je umiestnený v kotli. Kotle sú vybavené špeciálnym prívodným káblom typu „X“ bez zástrčky. Napájaci kábel musí byť zapojený do siete 230V ±10% / 50Hz dodržiavajúc polaritu L-N a zapojenie k uzemneniu, (⊕) na tejto sieti musí byť nainštalované viacpólové prerušenie s kategóriou nadmernej záťaže napätia III. triedy. Ak chcete vymeniť prívodný kábel, obráťte sa na kvalifikovanú firmu (napr. Stredisko Technickej Asistencie Immergas). Prívodný kábel musí byť vedený predpísaným smerom (Obr. 1-3).

V prípade, že je treba vymeniť sieťové poistky na regulačnej doske, použite rýchlopoistky typu 3,15A. Pre hlavný prívod z elektrickej siete do prístroja nie je dovolené použiť adaptéry, združené zásuvky alebo predlžovacie káble.

Inštalácia pre zariadenie, fungujúce s priamou nízkou teplotou. Kotol môže priamo napájať zariadenie fungujúce s nízkou teplotou, je však potrebné modifikovať parametre "S5" e "S6" (ods. 3.8). V tejto situácii je vhodné vložiť príslušnú bezpečnostnú súpravu (voliteľné príslušenstvo), skladajúcu sa z termostatu (s regulovateľnou teplotou). Termostat musí byť umiestnený na nábehovom potrubí zariadenia.

POZN.: pre elektrické pripojenie medzi kotlom a jednotkou zásobníka TUV (keď je kotol pripojený k externej jednotke zásobníka TUV) je potrebné pripojiť svorky 36 a 37 na svorkovnici vo vnútri ovládacieho panelu (časť d Obr. 1-4) k svorkám H a R jednotky zásobníka TUV odstránením mostíka R8 (Obr. 3-2).

Upozornenie: pri inštalácii pripojovacej súpravy (voliteľné príslušenstvo) je nutné vsunúť ploché tesnenie na armatúry plynovej trubky a výstup teplej vody.



Vysvetlivky:

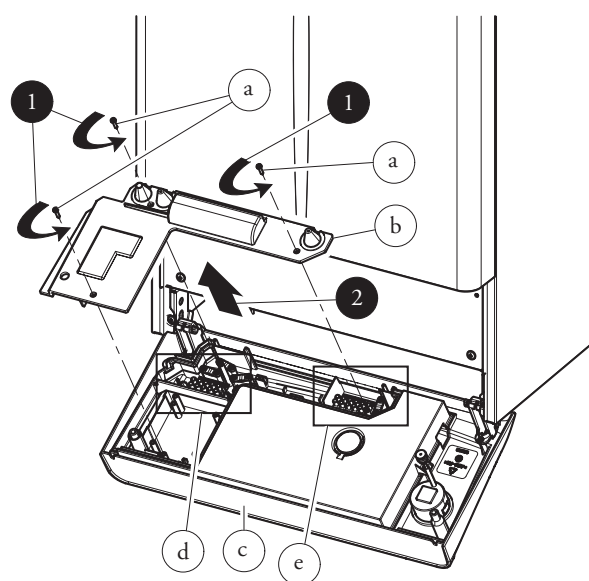
V - Elektrické pripojenie

1 - Plniaci kohútik

2 - Vypúšťací kohútik

3 - Bypass (Pozn.: demontovať v prípade priradenia k externej jednotke zásobníka TUV)

1-3



1-4

1.7 MODULAČNÉ OVLÁDANIE A IZBOVÉ ČASOVÉ TERMOSTATY (VOLITEĽNÉ PRÍSLUŠENSTVO).

Kotol je predurčený k aplikácii izbových programovateľných termostatov alebo diaľkových ovládaní, ktoré sú k dispozícii ako voliteľná súprava (Obr. 1-5).

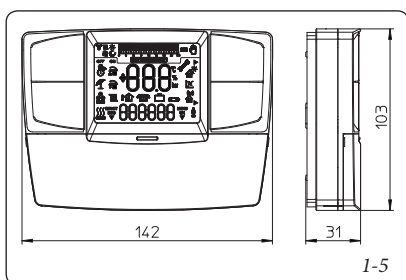
Všetky časové termostaty Immergas sú pripojiteľné iba pomocou dvoch káblov. Starostlivo si prečítajte pokyny k montáži a použitiu, ktoré sú súčasťou doplnkovej súpravy.

- Digitálny časový termostat Immergas On/Off. Časový termostat umožňuje:

- nastaviť dve hodnoty teploty prostredia: jednu na deň (teplota komfort) a jednu na noc (znížená teplota);
- nastaviť týždenný program so štyrmi dennými zapnutiami a vypnutiami;
- zvoliť požadovaný stav prevádzky medzi rôznymi možnými alternatívami:
 - manuálna prevádzka (s regulovateľnou teplotou).
 - automatická prevádzka (s nastaveným programom).
 - automatická nútená prevádzka (momentálnym modifikovaním teploty nastaveného programu).

Časový termostat je napájaný 2 baterkami 1,5V typu LR 6 alkalické;

- Modulačný regulátor CAR^{V2} s fungovaním klimatického časového termostatu. Panel CAR^{V2} umožňuje, okrem vyššie uvedených funkcií, mať pod kontrolou a predovšetkým po ruke všetky dôležité informácie, týkajúce sa fungovania kotla a tepelného zariadenia, vďaka čomu je možné pohodlne zasahovať do vopred nastavených parametrov bez potreby premiestňovať sa na miesto, v ktorom je kotol nainštalovaný. Panel CAR^{V2} je vybavený autodiagnostickou funkciou, ktorá zobrazuje na displeji prípadné poruchy funkcie kotla. Klimatický časový termostat, zabudovaný na diaľkovom paneli, umožňuje prispôsobiť nábehovú teplotu vykurovania skutočnej potrebe prostredia, ktoré je treba vykurovať. Tak



bude možné dosiahnuť požadovanej teploty prostredia s maximálnou presnosťou, a teda s výrazným ušetrením na prevádzkových nákladoch. Okrem toho umožňuje zobraziť teplotu prostredia a skutočnú vonkajšiu teplotu (ak je prítomná externá sonda). CAR^{V2} je napájaný priamo z kotla pomocou 2 káblov, ktoré slúžia na prenos dát medzi kotlom a programovateľným termostatom.

Dôležité: v prípade systému rozdeleného na zóny prostredníctvom k tomu určenej súpravy, regulátory CAR^{V2} musí byť používané bez funkcie tepelnej klimatickej regulácie, to znamená s nastavením funkcie v režime On/Off.

Elektrické pripojenie CAR^{V2} alebo časového termostatu On/Off (voliteľné príslušenstvo).

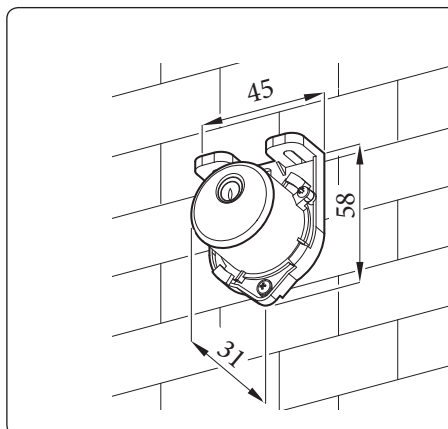
Nižšie uvedené operácie sa vykonávajú po odpojení kotla od elektrickej siete. Prípadný termostat alebo izbový časový termostat On/Off sa pripojí ku svorkám 40 a 41 po odstránení mostíka X40 (Obr. 3-2). Uistite sa, že kontakt časového termostatu On/Off je „čistého typu“, teda nezávislý na sieťovom napätí. V opačnom prípade by sa poškodila elektronická regulačná doska. Prípadný CAR^{V2} musí byť pripojený pomocou svoriek + a - k svorkám 41 a 44 na elektronickej doske (v kotli), mostík X40 na svorkovnici (vo vnútri ovládacieho panelu) sa musí odstrániť (časť a obr. 1-4) s rešpektovaním polaritu (Obr. 3-2). Zapojenie s nesprávnou polaritou sice CAR^{V2} nepoškodí, avšak neumožní jeho fungovanie. Kotol je možné zapojiť iba k jednému diaľkovému ovládaniu.

Dôležité: v prípade použitia CAR^{V2} je nevyhnutné zabezpečiť dve oddelené linky podľa noriem, platných pre elektrické zariadenia. Žiadne potrubie nesmie byť nikdy použité ako uzemnenie elektrického alebo telefonického zariadenia. Uistite sa, že je tomu tak ešte pred elektrickým zapojením kotla.

1.8 EXTERNÁ SONDA (VOLITEĽNÉ PRÍSLUŠENSTVO).

Kotol je predurčený na aplikáciu externej sondy (Obr. 1-6), ktorá je k dispozícii ako voliteľné príslušenstvo. Pre umiestnenie externej sondy konzultujte príslušné pokyny.

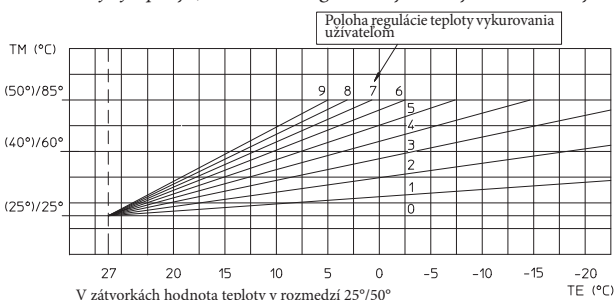
Táto sonda je priamo pripojiteľná k elektrickému zariadeniu kotla a umožňuje automaticky znížiť maximálnu nábehovú teplotu pri zvýšení vonkajšej teploty. Tým sa dodávané teplo prispôbi výkyvom vonkajšej teploty. Externá sonda, pokiaľ je pripojená, funguje stále, nezávisle na prítomnosti alebo typu použitého časového termostatu prostredia a môže pracovať v kombinácii s obidvoma chronotermostatmi Immergas. Vzájomný vzťah medzi nábehovou teplotou zariadenia a vonkajšou teplotou je určený polohou prítomného voliča vykurovania, nachádzajúceho sa na plášti kotla (alebo na paneli ovládania CAR^{V2}, pokiaľ je pripojený ku kotlu) v závislosti od kriviek, znázornených na diagrame (Obr. 1-7). Elektrické zapojenie externej sondy sa musí vykonať ku svorkám 38 a 39 na svorkovnici vo vnútri ovládacieho panelu (časť Obr. 1-4).



1-6

EXTERNÁ SONDA

Umožňuje kotlu meniť teplotu ohrievanej vody na výstupe z kotla podľa vývoja vonkajšej teploty (kvalitatívna regulácia výkonu vykurovacieho systému).



1-7

1.9 SYSTÉMY DYMOVODOV IMMERGAS.

Firma Immergas dodáva nezávisle na kotloch rôzne riešenia pre inštaláciu koncoviek pre nasávanie vzduchu a vyfukovanie dymu, bez ktorých kotol nemôže fungovať.

Upozornenie: kotol môže byť nainštalovaný výhradne k jednému nasávaciemu a jednému výfukovému zariadeniu, z originálnych plastických materiálov Immergas "Zelená Séria", ako to stanovujú platné normy.

Potrubia z plastového materiálu nesmú byť nainštalované vo vonkajšom prostredí, ak prekročujú dĺžku 40cm a nie sú vhodne chránené pred UV žiarením a ostatnými atmosférickými vplyvmi.

Takýto dymovod je možné rozpoznať podľa identifikačného štítku s nasledujúcim upozornením: "iba pre kondenzačné kotle".

• Odporové faktory a ekvivalentné dĺžky. Každý prvok dymového systému má *Odporový Faktor* odvodený z experimentálnych skúšok a uvedený v nasledujúcej tabuľke. Odporový faktor jednotlivých prvkov je nezávislý na type kotla, na ktorý bude inštalovaný a jedná sa o bezrozmernú veľkosť. Je však podmienený teplotou spalín, ktoré potrubím prechádzajú a líši sa teda pri použití pre nasávanie vzduchu alebo odvod spalín. Každý jednotlivý prvok má odpor zodpovedajúci v metroch potrubia rovnakého priemeru, tzv. *ekvivalentnej dĺžky*, odvodený z pomeru medzi jednotlivými odporovými faktormi. *Všetky kotle majú maximálny experimentálne dosiahnuteľný odporový faktor o hodnote 100.* Maximálny prípustný odporový faktor zodpovedá odporu zistenému u maximálnej povolenej dĺžky potrubia s každým typom koncovej súpravy. Súhrn týchto informácií umožňuje uskutočniť výpočty na overenie možnosti vytvorenia najrôznejších konfigurácií dymového systému.

• **Umiestnenie tesnení (čiernej farby) pre dymovody "Zelená Séria".** Dávajte pozor, aby ste umiestnili správne tesnenie (pre kolená a predĺžovacie diely) (Obr. 1-8):

- tesnenie (A) so zárezmi pre použitie na kolenách;

- tesnenie (B) bez zárezov pre použitie na predĺžovacích dieloch;

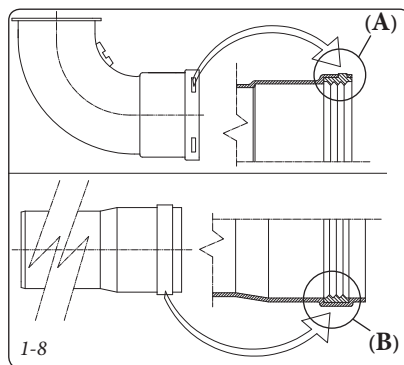
POZN.: pre uľahčenie zasunutia posypte diely bežným zásypovým práškom.

• Pripojenie koncentrických predĺžovacích potrubí a kolien. Pri inštalácii prípadného predĺženia pomocou spojok k ďalším prvkom dymového systému je treba postupovať nasledovne: Zasuňte koncentrické potrubie alebo koleno koncom (hladkou stranou) do hrdla (s obrubovým tesnením) až na doraz do predtým inštalovaného prvku. Týmto spôsobom dosiahnete dokonale tesného a pevného spojenia jednotlivých prvkov.

Upozornenie: keď je potrebné skrátiť koncový výfukový kus a/alebo predĺžovacie koncentrické potrubie, musí vnútorné potrubie vyčnievať vždy o 5 mm vzhľadom k vonkajšiemu potrubiu.

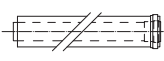
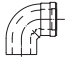

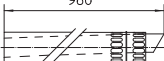
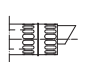
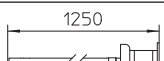

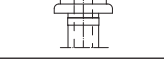

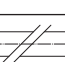

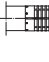

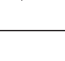


• **POZN.:** z bezpečnostných dôvodov sa odporúča nezakrývať, a to ani dočasne, koncový kus nasávanie/výfuk kotla.

• **POZN.:** pri inštalácii horizontálnych potrubí je nutné dodržiavať minimálny sklon 3% smerom ku kotlu a nainštalovať každé 3 metre ťahovú pásku s kotvou so zápustkou.



1.10 TABUĽKY ODPOROVÝCH FAKTOROV A EKVIVALENTNÝCH DĹŽOK.

TYP POTRUBIA		Odporový faktor (R)	Ekvivalentná dĺžka koncentrického potrubia Ø 80/125 v metroch
Koncentrické potrubie Ø 80/125 m 1		2,1 m	1
Koncentrické koleno 90° Ø 80/125		3,0 m	1,4 m
Koncentrické koleno 45° Ø 80/125		2,1 m	1 m
Kompletný koncový horizontálny koncentrický diel nasávanie-odvod Ø 80/125		2,8 m	1,3 m
Kompletný koncový vertikálny koncentrický diel nasávanie-odvod Ø 80/125		3,6 m	1,7 m
Koncentrické koleno 90° Ø 80/125 s inšpekčným otvorom		3,4 m	1,6 m
Zlom Ø 80/125 s inšpekčným otvorom		3,4 m	1,6 m

TYP POTRUBIA		Odporový Faktor (R)	Ekvivalentná dĺžka koncentrického potrubia Ø 60/100 v metroch	Ekvivalentná dĺžka potrubia Ø 80 v metroch	Ekvivalentná dĺžka potrubia Ø 60 v metroch	Ekvivalentná dĺžka koncentrického potrubia Ø 80/125 v metroch
Koncentrické potrubie Ø 60/100 m 1		Nasávanie a Odvod 6,4 m	1 m	Nasávanie 7,3 m	Odvod 1,9 m	3,0 m
				Výfuk 5,3 m		
Koncentrické koleno 90° Ø 60/100		Nasávanie a Výfuk 8,2 m	1,3 m	Nasávanie 9,4 m	Výfuk 2,5 m	3,9 m
				Výfuk 6,8 m		
Koncentrické koleno 45° Ø 60/100		Nasávanie a Odvod 6,4 m	1 m	Nasávanie 7,3 m	Odvod 1,9 m	3,0 m
				Výfuk 5,3 m		
Kompletný koncový horizontálny koncentrický diel nasávanie-odvod Ø 60/100		Nasávanie a Výfuk 15 m	2,3 m	Nasávanie 17,2 m	Výfuk 4,5 m	7,1 m
				Výfuk 12,5 m		
Koncový horizontálny koncentrický diel nasávanie-odvod Ø 60/100		Nasávanie a Výfuk 10 m	1,5 m	Nasávanie 11,5 m	Výfuk 3,0 m	4,7 m
				Výfuk 8,3 m		
Kompletný koncový vertikálny koncentrický diel nasávanie-odvod Ø 60/100		Nasávanie a Výfuk 16,3 m	2,5 m	Nasávanie 18,7 m	Výfuk 4,9 m	7,7 m
				Výfuk 13,6 m		
Koncový vertikálny koncentrický diel nasávanie-odvod Ø 60/100		Nasávanie a Výfuk 9 m	1,4 m	Nasávanie 10,3 m	Výfuk 2,7 m	4,3 m
				Výfuk 7,5 m		
Potrubie Ø 80 1 m		Nasávanie 0,87 m	0,1 m	Nasávanie 1,0 m	Výfuk 0,4 m	0,4 m
		Výfuk 1,2 m	0,2 m	Výfuk 1,0 m		0,5 m
Kompletný koncový diel pre nasávanie Ø 80 m 1		Nasávanie 3 m	0,5 m	Nasávanie 3,4 m	Výfuk 0,9 m	1,4 m
Nasávacía koncovka Ø 80 Výfukový koncový diel Ø 80		Nasávanie 2,2 m	0,35 m	Nasávanie 2,5 m	Výfuk 0,6 m	1 m
		Výfuk 1,9 m	0,3 m	Výfuk 1,6 m		0,9 m
Koleno 90° Ø 80		Nasávanie 1,9 m	0,3 m	Nasávanie 2,2 m	Výfuk 0,8 m	0,9 m
		Výfuk 2,6 m	0,4 m	Výfuk 2,1 m		1,2 m
Koleno 45° Ø 80		Nasávanie 1,2 m	0,2 m	Nasávanie 1,4 m	Výfuk 0,5 m	0,5 m
		Výfuk 1,6 m	0,25 m	Výfuk 1,3 m		0,7 m
Potrubie Ø 60 m 1 pre zavedenie do komína		Výfuk 3,3 m	0,5 m	Nasávanie 3,8 m	Výfuk 1,0 m	1,5 m
				Výfuk 2,7 m		
Koleno 90° Ø 60 pre zavedenie do komína		Výfuk 3,5 m	0,55 m	Nasávanie 4,0 m	Výfuk 1,1 m	1,6 m
				Výfuk 2,9 m		
Redukcia Ø 80/60		Nasávanie a Výfuk 2,6 m	0,4 m	Nasávanie 3,0 m	Výfuk 0,8 m	1,2 m
				Výfuk 2,1 m		
Kompletný koncový odvodový kus vertikálny diel Ø 60 pre zavedenie do komína		Výfuk 12,2 m	1,9 m	Nasávanie 14 m	Výfuk 3,7 m	5,8 m
				Odvod 10,1 m		

INŠTALAČNÝ TECHNIK

UŽÍVATEL

SERVISNÝ TECHNIK

1.11 INŠTALÁCIA HORIZONTÁLNYCH KONCENTRICKÝCH SÚPRAV

Konfigurácia typu C so vzduchotesnou komorou a núteným ťahom.

Umiestnenie koncového dielu (v závislosti od vzdialenosti od otvorov, okolitých budov, horných plôch a pod.) sa musí vykonávať podľa platnej legislatívy.

Táto koncová súprava môže byť použitá tiež v neprítomnosti komínov / dymových rúr / funkčných a adekvátnych systémov pre odvádzanie spalín, alebo prispôbitelných; a s použitím tepelných generátorov s nízkymi emisiami škodlivín (triedy 5a v súlade s platnými technickými predpismi), v týchto prípadoch:

- "reštrukturalizácia jednotlivých autonómnych systémov v budovách skladajúcich sa z viacerých bytových jednotiek";
- "nové inštalácie samostatných vykurovacích systémov v budovách vystavených konzervatívnemu spôsobu vykonávania zásahov".

Tento koncový diel umožňuje nasávanie vzduchu a výfuk spalín priamo do vonkajšieho prostredia obydľia vo vertikálnom smere. Horizontálnu súpravu je možné inštalovať s vývodom vzadu, napravo alebo nalavo. Pre inštaláciu s výstupom vpredu je nutné použiť zlom a vsúvacie koncentrické koleno tak, aby bol zaistený priestor pre výkon skúšok vyžadovaných podľa zákona v čase prvého uvedenia do prevádzky.

- Vonkajší rošt Koncový kus nasávanie/výfuk ako Ø 60/100, tak Ø 80/125, ak je správne nainštalovaný, nemá rušivý vplyv na vonkajší estetický vzhľad budovy. Skontrolujte, či je vonkajšia silikónová ružica správne založená na vonkajší múr.

POZN.: pre správnu prevádzku systému je dôležité, aby bol koncový rošt nainštalovaný správne; je potrebné sa ubezpečiť, že nápis "hore" na koncovom dieli je umiestnený podľa pokynov.

Horizontálna súprava nasávanie - výfuk Ø 60/100. Montáž súpravy (Obr. 1-12): namontujte koleno s prírubou (2) na centrálny otvor kotla spolu s tesnením (1) a umiestnite ho tak, aby okružle kraje prečnievali smerom dolu a dotýkali sa príruby kotla; utiahnite skrutkami, ktoré sú vo vybavení súpravy. Zasuňte koncové koncentrické potrubie Ø 60/100 (3) perom (hladkou stranou) do drážky kolena (2) až na doraz. Nezabudnite predtým vložiť príslušnú vnútornú a vonkajšiu ružicu. Týmto spôsobom dosiahnete dokonale tesného a pevného spojenia jednotlivých častí súpravy.

- Predlžovacie diely pre horizontálnu súpravu Ø 60/100 (Obr. 1-13). Súpravu s touto konfiguráciou je možné predĺžiť horizontálne až na maximálnu dĺžku 12,9 m, vrátane koncového roštu a koncentrického kolena na výstupe z kotla. Táto konfigurácia zodpovedá faktoru odporu 100. V týchto prípadoch je nutné požiadať o zodpovedajúce predlžovacie diely.

Immergas takisto poskytuje k dispozícii zjednodušenú koncovú súpravu Ø 60/100, ktorá v spojení s jeho dodatkovou súpravou umožní dosiahnuť maximálne predĺženie 11,9 metrov.

Horizontálna súprava nasávanie - výfuk Ø 80/125. Montáž súpravy (Obr. 1-14): pre inštaláciu súpravy Ø 80/125 je potrebné použiť súpravu prírubového adaptéra, aby bolo možné nainštalovať dymovod Ø 80/125. Namontujte prírubový adaptér (2) na centrálny otvor kotla spolu s tesnením (1) a umiestnite ho tak, aby okružle kraje prečnievali smerom dolu a dotýkali sa príruby kotla; utiahnite skrutkami, ktoré sú vo vybavení súpravy. Zasuňte koleno (3) perom (hladkou stranou) na rozdelovaciu súpravu až na doraz (1). Zasuňte koncentrický koncový diel Ø 80/125 (5) perom (hladká strana) do drážky kolena (4) (s tesnením s obrubou) až na doraz. Nezabudnite predtým navliecť príslušnú vnútornú (6) a vonkajšiu (7) ružicu. Týmto spôsobom dosiahnete dokonale tesného a pevného spojenia jednotlivých častí súpravy.

- Predlžovacie diely pre horizontálnu súpravu Ø 80/125 (Obr. 1-15). Súpravu s touto konfiguráciou je možné predĺžiť až na maximálnu dĺžku 32 m, vrátane koncového roštu a koncentrického kolena na výstupe z kotla. V prítomnosti ďalších komponentov je nutné odpočítať dĺžku ekvivalentnú príslušnému priemeru potrubia. V týchto prípadoch je nutné požiadať o zodpovedajúce predlžovacie diely.

Súprava obsahuje:

- 1 - Tesnenie (1)
- 1 - Koncentrické koleno Ø 60/100 (2)
- 1 - Koncentrický koncový diel nasávanie/odvod Ø 60/100 (3)
- 1 - Vnútorná ružica (4)
- 1 - Vonkajšia ružica (5)

C₁₃

1-12

Rozdelovacia súprava obsahuje:

- 1 - Tesnenie (1)
- 1 - Adaptér Ø 80/125 (2)

Súprava Ø 80/125 obsahuje:

- 1 - Koncentrické koleno Ø 80/100 87° (3)
- 1 - Koncentrický koncový diel nasávanie/odvod Ø 80/125 (4)
- 1 - Vnútorná ružica (5)
- 1 - Vonkajšia ružica (6)

Ostatné komponenty súpravy sa nepoužívajú.

C₁₃

1-14

Max. 12900 mm

115

12675

225

75

Max. 12790 mm

C₁₃

1-13

Max. 32000 mm

136

31820

180

185

Max. 31956 mm

C₁₃

1-15

1.12 INŠTALÁCIA VERTIKÁLNYCH KONCENTRICKÝCH SÚPRAV.

Konfigurácia typu C so vzduchotesnou komorou a núteným ťahom.

Koncentrická vertikálna súprava pre nasávanie a odvod. Tento koncový diel umožňuje nasávanie vzduchu a výfuk spalín priamo do vonkajšieho prostredia obydľia vo vertikálnom smere.

POZN.: vertikálna súprava s hliníkovou doskou umožňuje inštaláciu na terasách a strechách s maximálnym sklonom 45% (25°), pričom výšku medzi koncovým poklopom a polkruhovým dielom (374 mm pre Ø 60/100 a 260 mm pre Ø80/125) je treba vždy dodržať.

Vertikálna súprava s hliníkovou doskou Ø 60/100.

Montáž súpravy (Obr. 1-16): namontujte koncentrickú prírubu (2) na centrálny otvor kotla spolu s tesnením (1) a umiestnite ho tak, aby okružle kraje prečnievali smerom dolu a dotýkali sa príruby kotla; utiahnite skrutkami, ktoré sú vo vybavení súpravy.

Inštalácia falošnej hliníkovej dosky: vymeňte dosku za hliníkovú dosku (4) a vytvarujte ju tak, aby odvádzala dažďovú vodu. Umiestnite na

hliníkovú dosku polkruhový diel (6) a zasuňte koncový diel pre nasávanie a odvod (5). Zasuňte koncentrický koncový diel Ø 60/100 perom (hladkou stranou) /5) do drážky kolena (2) až na doraz. Nezabudnite predtým vložiť ružicu (3). Týmto spôsobom dosiahnete dokonale tesného a pevného spojenia jednotlivých častí súpravy.

POZN.: pokiaľ je kotol inštalovaný v oblastiach, kde môžu byť veľmi nízke teploty, je k dispozícii špeciálne vybavenie proti zamrznutiu, ktoré môže byť namontované ako doplnková súprava v alternatívne k štandardnej.

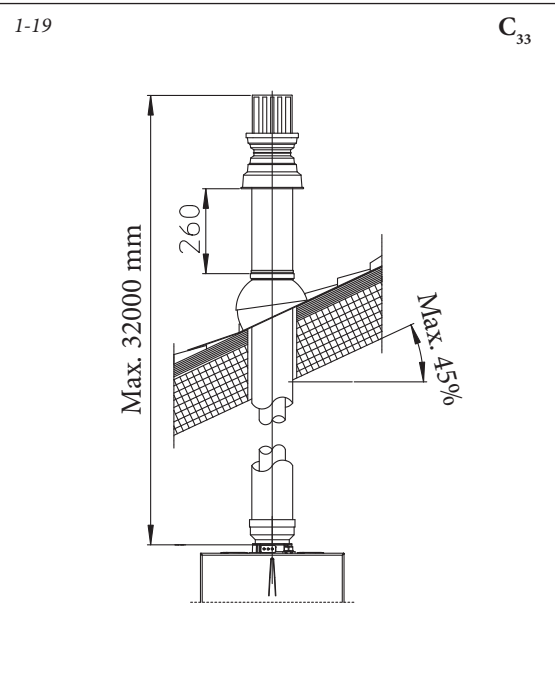
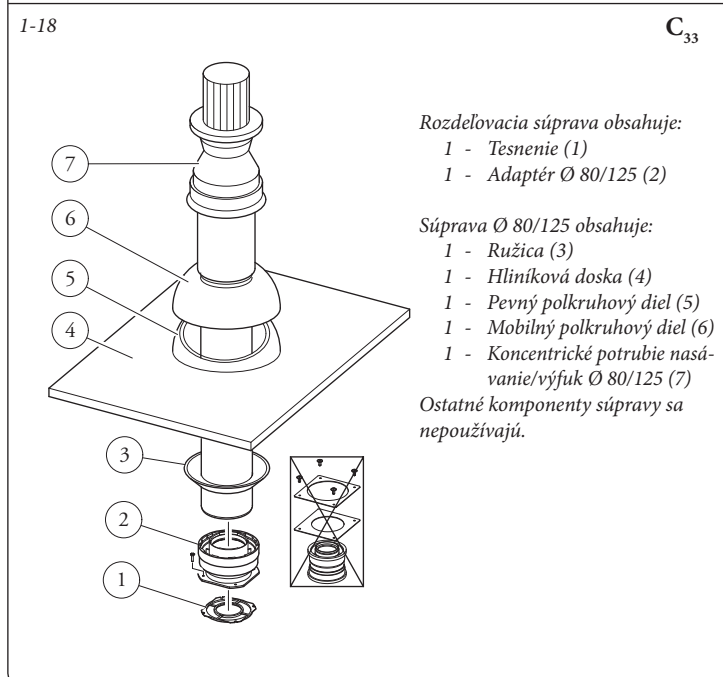
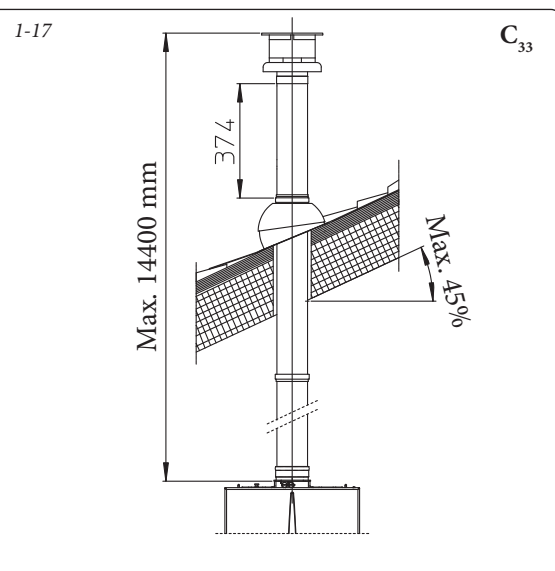
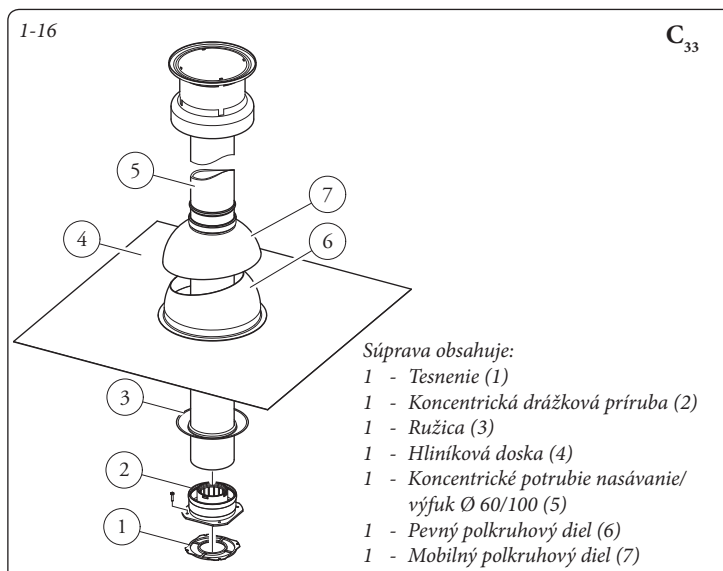
- Predĺžovacie diely pre vertikálnu súpravu Ø 60/100 (Obr. 1-17). Súpravu v tejto konfigurácii je možné predĺžiť až na maximálne 14,4 m v priamom vertikálnom smere, vrátane koncového dielu. Táto konfigurácia zodpovedá faktoru odporu rovnajúcemu sa 100. V tomto prípade je nutné požiadať o zodpovedajúce predĺžovacie diely.

Vertikálna súprava s hliníkovou doskou Ø 80/125.

Montáž súpravy (Obr. 1-18): pre inštaláciu súpravy Ø 80/125 je potrebné použiť súpravu prírubového adaptéra, aby bolo možné nainšta-

lovať dymovod Ø 80/125. Namontujte prírubový adaptér (2) na centrálny otvor kotla spolu s tesnením (1) a umiestnite ho tak, aby okružle kraje prečnievali smerom dolu a dotýkali sa príruby kotla; utiahnite skrutkami, ktoré sú vo vybavení súpravy. Inštalácia falošnej hliníkovej dosky: vymeňte dosku za hliníkovú dosku (4) a vytvarujte ju tak, aby odvádzala dažďovú vodu. Umiestnite na hliníkovú dosku polkruhový pevný diel (5) a zasuňte koncový diel pre nasávanie a odvod (7). Zasuňte koncentrický koncový kus Ø 80/125 koncom (hladkou stranou) do hrdla adaptéra (3) (s tesnením s obrubou) až na doraz. Nezabudnite predtým navliecť odpovedajúcu ružicu (4). Týmto spôsobom dosiahnete dokonale tesného a pevného spojenia jednotlivých častí súpravy.

- Predĺžovacie diely pre vertikálnu súpravu Ø 80/125 (Obr. 1-19). Súpravu v tejto konfigurácii je možné predĺžiť až na maximálne 32 m, vrátane koncového dielu. V prítomnosti ďalších komponentov je nutné odpočítať dĺžku ekvivalentnú príslušnému priemeru potrubia. V týchto prípadoch je nutné požiadať o zodpovedajúce predĺžovacie diely.



1.13 INŠTALÁCIA ROZDELOVACEJ SÚPRAVY.

Konfigurácia typu C so vzduchotesnou komorou a núteným ťahom.

Rozdeľovacia súprava Ø 80/80. Táto súprava umožňuje nasávanie vzduchu z vonkajšieho prostredia obydľia a výfuk spalín do komína alebo dymovej rúry, a to oddelením potrubí pre odvod spalín a potrubí pre nasávanie vzduchu. Potrubím (S) (výhradne z plastového materiálu, ktorý je odolný voči kyslým kondenzáciám) sa odvádzajú spaľovacie produkty. Potrubím (A) (takisto z plastového materiálu) dochádza k nasávaniu vzduchu potrebného k spaľovaniu. Potrubie nasávania (A) môže byť nainštalované vľavo alebo vpravo od centrálného odvodového potrubia (S). Obe potrubia môžu byť orientované v ľubovoľnom smere.

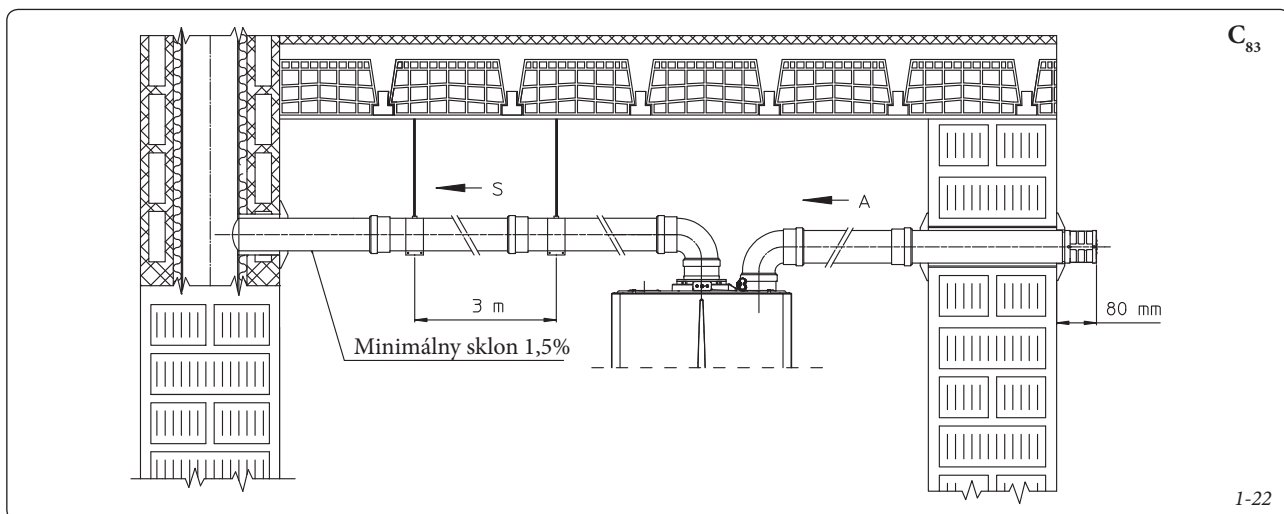
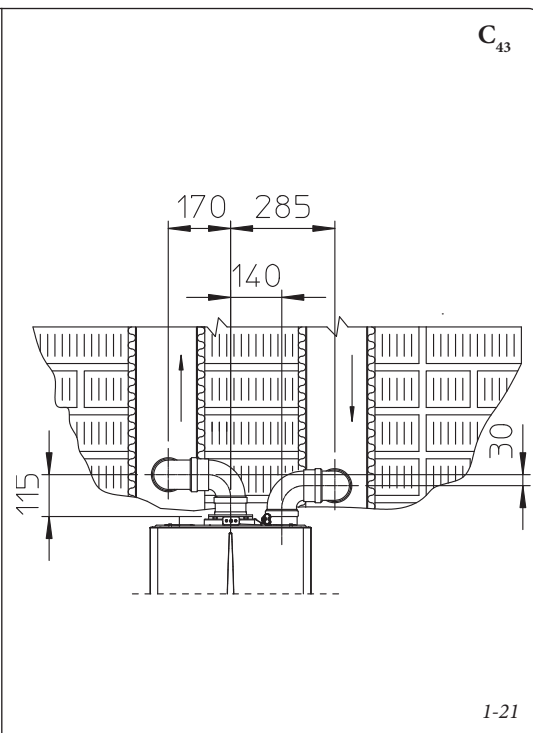
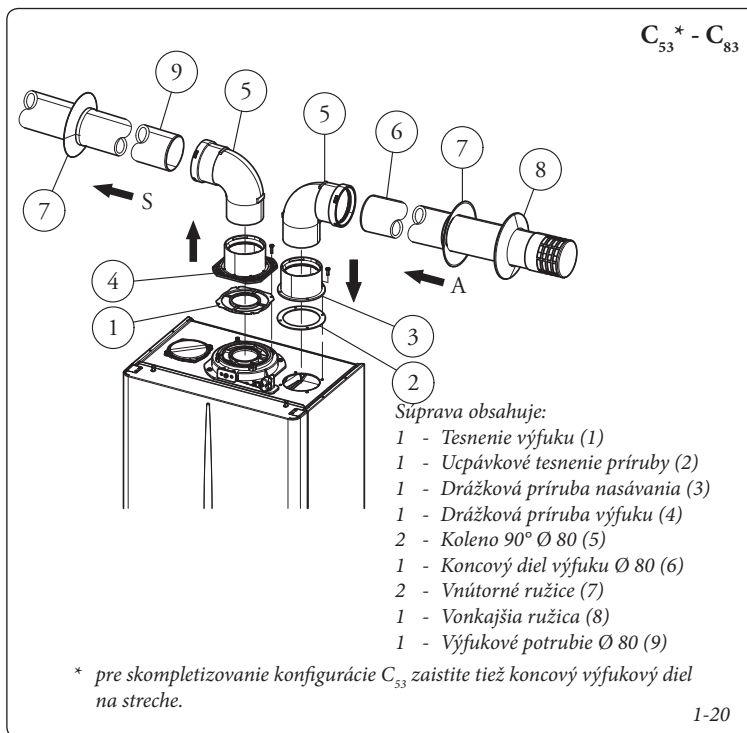
• Montáž súpravy (Obr. 1-20): namontujte prírubu (4) na centrálny otvor kotla spolu s tesnením (1) a umiestnite ho tak, aby okrúhle okraje prečnievali smerom dolu a dotýkali sa príruby kotla; utiahnite skrutkami so šesťhrannou

plochou hlavou, ktoré sú vo vybavení súpravy. Odstráňte plochú prírubu, ktorá je umiestnená v bočnom otvore vzhľadom k strednému otvoru (podľa potrieb) a nahraďte ju prírubou (3), umiestnite ju na tesnenie (2), ktoré je už namontované v kotli a utesnite pomocou zašpicatených závitorezných skrutiek, ktoré sú k dispozícii v súprave. Zasuňte kolenná koncom (hladkou stranou) do drážky vonkajšej strany kolena (5) až na doraz, presvedčte sa, či ste predtým zasunuli odpovedajúcu vnútornú a vonkajšiu ružicu. Zasuňte odvodové potrubie (9) perom (hladkou stranou) do drážky kolena (5) až na doraz. Nezabudnite predtým vložiť vnútornú ružicu. Týmto spôsobom dosiahnete dokonale tesného a pevného spojenia jednotlivých častí súpravy.

• Možnosti pri inštalácii (Obr. 1-21). Sú uvedené minimálne rozmery pri inštalácii rozdeľovacej koncovce súpravy Ø 80/80 v niektorých limitovaných podmienkach.

• Predlžovacie diely pre rozdeľovaciu súpravu Ø 80/80. Predlžovacie diely pre rozdeľovaciu súpravu Ø 80/80. Maximálna priama dĺžka (bez ohybov), použiteľná pre potrubie nasávania a výfuku Ø 80 je 41 metrov, bez ohľadu na to, či sú použité pre nasávanie alebo pre výfuk. Maximálna priama dĺžka (s ohybmi pre nasávanie a odvod), použiteľná pre potrubie nasávania a odvodu Ø 80 je 36 metrov, bez ohľadu na to, či sú použité pre nasávanie alebo pre odvod.

POZN.: pre uľahčenie odvodu eventuálneho kondenzátu, ktorý sa vytvára vo vnútri odvodového potrubia, je potrebné nakloniť potrubia smerom ku kotlu so sklonom minimálne 1,5% (Obr. 1-22).



1.14 INŠTALÁCIA ROZDELOVACEJ SÚPRAVY C9.

Táto súprava umožňuje nainštalovať kotol Immergas v konfigurácii "C₉₃" vykonaním nasávania spaľovaného vzduchu priamo z dutiny, v ktorej sa nachádza odvod spalín, zabezpečovaný pomocou systému so zavedením potrubia (intubácia).

Zostava systému.

Aby bol systém funkčný a kompletný, musí byť doplnený nasledujúcimi komponentami, ktoré sa predávajú oddelene:

- súprava C₉₃ verzia Ø 100 alebo Ø 125
- súprava pre zavedenie potrubia Ø 60 alebo Ø 80
- súprava pre výfuk spalín Ø 60/100 alebo Ø 80/125, konfigurovaná na základe inštalácie alebo typológie kotla.

Montáž súpravy.

- Namontujte komponenty súpravy "C9" na dvierka (A) systému pre zavedenie potrubia (intubácia) (Obr. 1-24).
- (Iba verzia Ø125) namontujte prírubový adaptér (11), vložte koncentrické tesnenie (10) na kotol a upevnite skrutkami (12).
- Vykonajte montáž systému pre zavedenie potrubia ako je popísané na príslušnej strane s pokynmi.
- Vypočítajte vzdialenosť medzi výfukom kotla a ohybom systému pre zavedenie potrubia.
- Umiestnite dymové rúry kotla tak, aby sa vnútorné potrubie koncentrickej súpravy dostalo až na doraz ohybu systému pre zavedenie potrubia (rozmer "X" obr. 1-25), zatiaľ čo vonkajšie potrubie musí byť až na doraz na adaptéri (1).

POZN.: pre uľahčenie odvodu eventuálneho kondenzátu, ktorý sa vytvára vo vnútri odvodového potrubia, je potrebné nakloniť potrubia smerom ku kotlu so sklonom minimálne 1,5%.

- Namontujte kryt (A) kompletný s adaptérom (1) a uzávery (6) na stenu a pripojte dymové rúry k systému pre zavedenie potrubia.

POZN.: (iba verzia Ø125) pred montážou skontrolujte správne umiestnenie tesnení. V prípade, že premazanie komponentov (vykonané výrobcom) je nepostačujúce, odstráňte suchou handričkou zvyšky maziva a potom, pre uľahčenie zasunutia dielov, ich posypte obyčajným alebo priemyselným práškom.

Po správnom zložení všetkých komponentov budú výfukové spaliny odvádzané systémom pre zavedenie potrubia (intubácia), spaľovací vzduch pre normálnu prevádzku kotla bude nasávaný priamo z dutiny (Obr. 1-25).

Technické údaje.

- Rozmery dutín musia zaručovať minimálnu medzivrstvu medzi vonkajšou stenou dymovej rúry a vnútornou stenou dutiny: 30 mm pre dutiny s kruhovou sekciou a 20 mm v prípade dutín so štvorcovou sekciou (Obr. 1-23).
- Na vertikálnom úseku dymového systému sú povolené maximálne 2 zmeny smeru s maximálnym uhlom 30° vzhľadom na kolmú os systému.
- Maximálne vertikálne rozšírenie pri použití systému so zavedením potrubia (intubácia) Ø 60 je 13 m, maximálne rozšírenie zahŕňa 1 kolo Ø60/10 na 90°, 1 m potrubia 60/100

horizontálne, 1 zavedené kolo 90° Ø60 a strešný koncový diel pre intubačný systém.

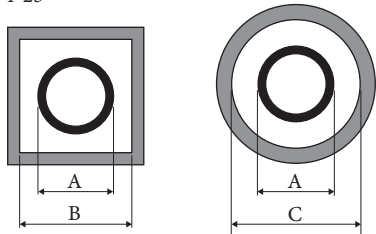
Pre zostavenie výfukového systému C₉₃ v konfigurácii odlišnej od vyššie popísanej (Obr. 1-25) je treba zobrať do úvahy, že 1 meter zavedeného potrubia podľa popísaných indikácií má odporový faktor rovnajúci sa 4,9.

- Maximálne vertikálne rozšírenie pri použití systému so zavedením potrubia (intubácia) Ø 80 je 28 m, maximálne rozšírenie zahŕňa 1 adaptér od 60/100 do 80/125, 1 kolo Ø 80/125 na 87°, 1 m potrubia 80/125 horizontálne, 1 zavedené kolo 90° Ø80 a strešný koncový diel pre intubačný systém.

Pre zostavenie výfukového systému C₉₃ v konfigurácii odlišnej od vyššie popísanej (Obr. 1-25) je treba zobrať do úvahy nasledujúce straty:

- 1 m koncentrického potrubia Ø 80/125 = 1 m zavedeného potrubia;
 - 1 kolo na 87° = 1,4 m zavedeného potrubia;
- Ďalej je potrebné odpočítať dĺžku, rovnajúcu sa prvku, pridanému k 28 m k dispozícii.

1-23



Pevné zavedenie potrubia Ø 60 (A) mm	DUTINA (B) mm	DUTINA (C) mm
66	106	126

Pevné zavedenie potrubia Ø 80 (A) mm	DUTINA (B) mm	DUTINA (C) mm
86	126	146

Flexibilné zavedenie potrubia Ø 80 (A) mm	DUTINA (B) mm	DUTINA (C) mm
90	130	150

Zloženie súpravy:

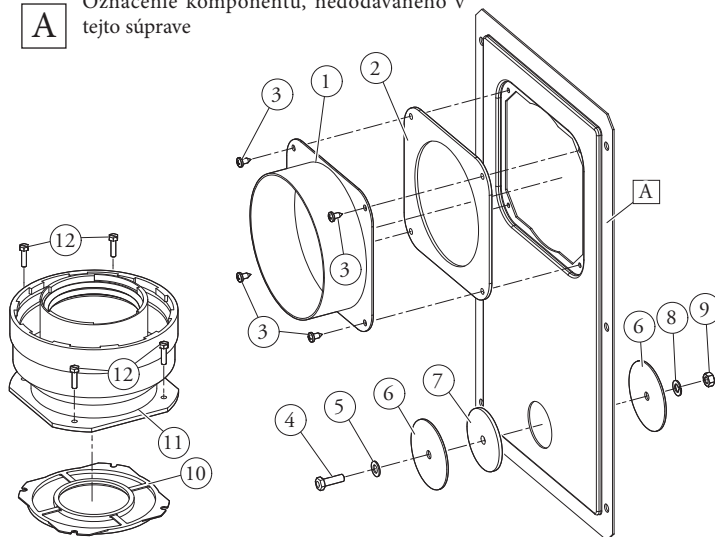
Ref.	Množ.	Popis
1	1	Adaptér dvierok Ø 100 alebo Ø 125
2	1	Neoprénové tesnenie dvierok
3	4	Skrutky 4.2 x 9 AF
4	1	Skrutka TE M6 x 20
5	1	Plochá nylonová okrúhla podložka M6
6	2	Kovový uzáver na otvor dvierok
7	1	Neoprénové tesnenie uzáveru
8	1	Zúbkovaná ružica M6
9	1	Matica M6
10	1 (súprava 80/125)	Koncentrické tesnenie Ø 60-100
11	1 (súprava 80/125)	Prírubový adaptér Ø 80-125
12	4 (súprava 80/125)	Skrutky TE M4 x 16 so zárezom na skrutkovač
-	1 (súprava 80/125)	Sáčik s mazacím práškom

Dodávané oddelene:

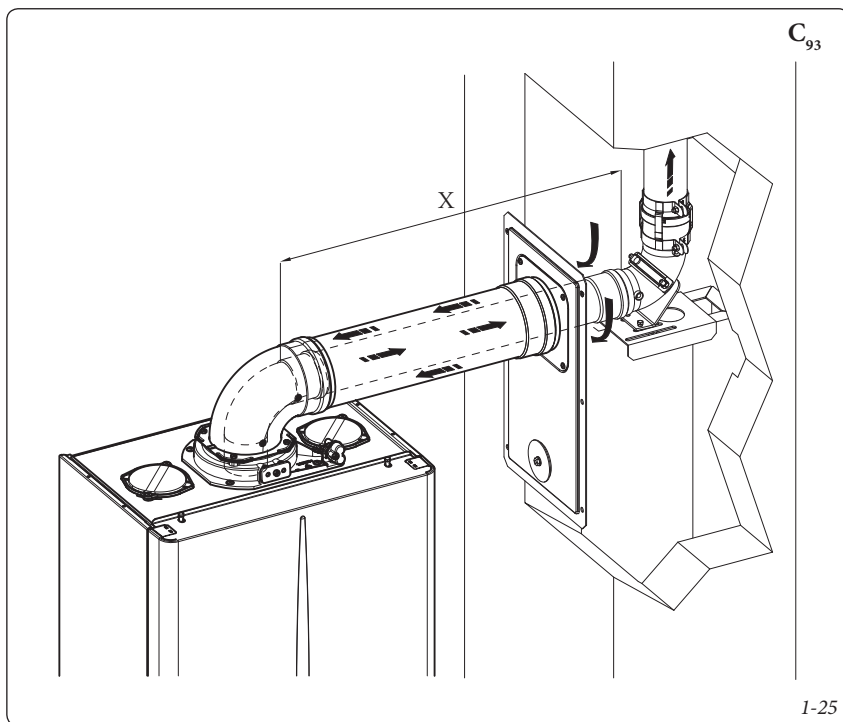
Ref.	Množ.	Popis
A	1	Dvierka súpravy pre zavedenie potrubia

Vysvetlivky k obrázkom inštalácie:

- 1 Jednoznačné označenie komponentu, prítomného v súprave
- A Označenie komponentu, nedodávaného v tejto súprave



1-24



1.15 ZAVÁDZANIE POTRUBÍ DO KOMÍNOV ALEBO TECHNICKÝCH OTVOROV.

Zavedenie potrubí (intubácia) je operácia, prostredníctvom ktorej sa vkladáním jedného alebo viacerých potrubí vytvára systém na odvádzanie spaľovacích produktov plynového zariadenia, ktoré sa skladá z potrubia pre zavedenie do komína, dymovej rúry alebo technického otvoru, už existujúcich alebo novej konštrukcie (aj v novopostavených budovách) (Obr. 1-26). K zavedeniu potrubí je nutné použiť potrubie, ktoré výrobca uznáva za vhodné na tento účel podľa spôsobu inštalácie a použitia, ako to uvádza samotný výrobca a podľa platných predpisov a noriem.

Systém zavedenia potrubí Immergas. Systémy pre zavedenie pevných potrubí Ø60, flexibilných potrubí Ø80 a pevných potrubí Ø80 "Zelená Sériá" sa môžu inštalovať výhradne pre domáce použitie a s kondenzačnými kotlami Immergas.

V každom prípade operácie, týkajúce sa zavedenia potrubí, musia byť vykonávané s dodržiavaním platných technických noriem a predpisov, po ukončení prác a pred uvedením systému do prevádzky je potrebné vydať potvrdenie o zhodnosti systému. Takisto je potrebné dodržiavať pokyny, vzťahujúce sa k projektu alebo k technickej správe, v prípadoch, kde to stanovuje platná technická norma a predpisy. Systém alebo komponenty systému majú technickú životnosť v súlade s platnými normami za nasledujúcich podmienok:

- ak je používaný v priemerných atmosférických podmienkach a v priemerných podmienkach okolitého prostredia; v súlade s platnými normami, a to najmä nasledujúcou normou (nepriťomnosť dymov, prachu alebo plynov, ktoré by mohli zmeniť normálne termofyzikálne alebo chemické podmienky; existencia teplôt v medziach normálneho štandardu, vrátane denných zmien, atď).
- inštalácia a údržba sa vykonáva podľa pokynov výrobcu a platných predpisov.
- Maximálna dĺžka vertikálne zavedeného pevného potrubia Ø60 je 22m. Táto dĺžka zahŕňa

kompletný koncový nasávací diel Ø 80, 1m výfukového potrubia Ø 80 a dve kolená 90° Ø 80 na výstupe z kotla.

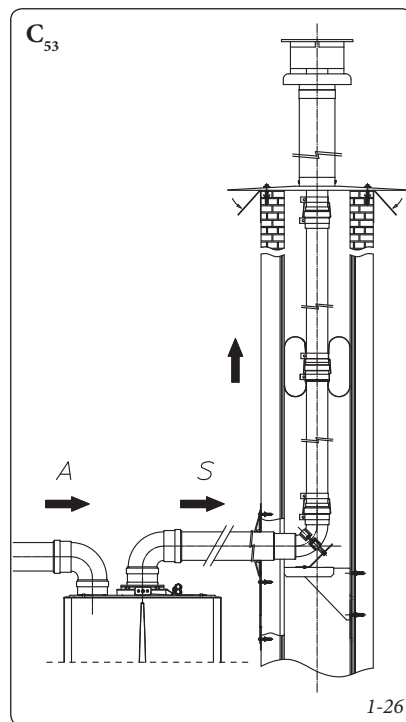
- Maximálna dĺžka vertikálne zavedeného flexibilného potrubia Ø80 je 30m. Táto dĺžka zahŕňa kompletný koncový nasávací diel Ø 80, 1m výfukového potrubia Ø 80 a dve kolená 90° Ø 80 na výstupe z kotla a dva kusy pre zmenu smeru flexibilného potrubia vo vnútri komína/technického otvoru.
- Maximálna dĺžka vertikálne zavedeného pevného potrubia Ø80 je 30 m. Táto dĺžka zahŕňa kompletný koncový nasávací diel Ø 80, 1m výfukového potrubia Ø 80 a dve kolená 90° Ø 80 na výstupe z kotla.

1.16 KONFIGURÁCIA TYPU B S OTVORENOU KOMOROU A NÚTENÝM ŤAHOM PRE VNÚTORNÉ PRIESTORY.

Kotol môže byť nainštalovaný vo vnútri budov ako typ B₂₃ alebo B₅₃; v takomto prípade sa odporúča prísne dodržiavať všetky platné národné a miestne technické normy, pravidlá a nariadenia.

- Kotle s otvorenou komorou typu B nesmú byť inštalované v miestnostiach, kde je vykonávaná priemyselná činnosť, umelecká alebo komerčná činnosť, pri ktorej vznikajú výpary alebo výparné látky (výpary kyselín, lepidiel, farieb, riedidiel, horľavín apod.), alebo prach (napr. prach pochádzajúci zo spracovania dreva, uhoľný prach, cementový prach apod.), ktoré môžu škodiť prvkom zariadenia a narušiť jeho fungovanie.
- V konfigurácii B₂₃ a B₅₃ nesmú byť kotle nainštalované v spálňach, v miestnostiach slúžiacich ako kúpeľne a v garsónkach.
- Inštalácia kotlov v konfigurácii B₂₃ a B₅₃ sa odporúča iba v neobývaných, ale dobre vetraných priestoroch.

Pre inštaláciu je nutné použiť odpovedajúcu súpravu, konzultujte odstavec 1.11.



1.17 VYPÚŠŤANIE SPALÍN VO VÝFUKOVOM POTRUBÍ/KOMÍNE.

Výfuk spalín nesmie byť zapojený na skupinovú dymovú rúru s klasickým rozvetvením. Vypúšťanie spalín, iba pre kotle v konfigurácii C, môže byť zapojené k špeciálnej spoločnej dymovej rúre typu LAS. Pre konfigurácie B je povolený odvod iba do samostatného komína alebo priamo do vonkajšej atmosféry prostredníctvom príslušného koncového dielu. Spoločné dymové rúry a kombinované dymové rúry musia byť okrem toho zapojené iba k zariadeniam typu C a rovnakého druhu (kondenzačné), musia mať menovitý tepelný príkon, ktorý sa neodlišuje o viac ako 30% v porovnaní s maximálnou hodnotou a musia byť napájané rovnakým palivom. Tepelno-kvapalno-dynamické vlastnosti (masa dymov v prietoku, % kyslíčnika uhoľnatého, % vlhkosti, atď...) zariadení pripojených k spoločným dymovým rúram alebo kombinovaným dymovým rúram sa mnesmú odlišovať o viac ako 10% v porovnaní s priemerným zapojeným kotlom. Skupinové dymové rúry alebo kombinované dymové rúry musia byť výhradne projektované profesionálnymi technickými odborníkmi s ohľadom na metodologický výpočet a v súlade s platnými technickými normami. Časti komínov alebo dymových rúr, na ktoré je pripojené výfukové potrubie, musia zodpovedať platným technickým normám.

1.18 DYMOVÉ RÚRY, KOMÍNY, MALÉ KOMÍNY A KONCOVÉ DIELY.

Dymové rúry, komíny a malé komíny, slúžiacie na odvod spalín, musia zodpovedať požiadavkám platných technických noriem a všetkých ostatných aplikovateľných predpisov. Malé komíny a strešné koncové výfukové diely musia rešpektovať rozmery výšky vyústenia a vzdialeností podľa požiadaviek platnej technickej normy.

Umiestnenie koncových výfukových dielov na stenu. Koncové výfukové diely musia:

- byť situované pozdĺž vonkajších stien budovy;
- byť umiestnené tak, aby vzdialenosti rešpektovali minimálne hodnoty, ktoré určuje platná technická norma.

Výfuk spalín prístrojov s prirodzeným alebo núteným ťahom mimo uzatvorených priestorov pod otvoreným nebom. V uzatvorených priestoroch, nachádzajúcich sa pod otvoreným nebom (ventilačné studne, pivnice, dvory a podobné), ktoré sú uzatvorené na všetkých stranách, je povolený priamy výfuk spalín plynových prístrojov s prírodným alebo núteným ťahom a s termickou výkonnosťou viac ako 4 až po 35 kW za okolností, že sú rešpektované podmienky platnej technickej normy.

1.19 PLNENIE ZARIADENIA.

Po zapojení kotla pokračujte s naplnením zariadenia prostredníctvom kohútika, slúžiaceho na naplnenie (Obr. 1-30 e 1-3). Plnenie je nutné vykonávať pomaly, aby sa uvoľnili vzduchové bubliny obsiahnuté vo vode a vzduch sa vypustil z aov kotla a vykurovacieho systému.

V kotli je zabudovaný automatický odvzdušňovací ventil umiestnený na obehovom čerpadle. *Skontrolujte, či je čiapka povolená.* Otvorte odvzdušňovacie ventily radiátorov.

Odvzdušňovacie ventily radiátorov sa musia uzavrieť, keď začne vytekať iba voda. Plniaci kohútik sa musí uzavrieť, keď tlakomer kotla ukazuje približne 1,2 baru.

POZN.: počas týchto operácií púšťajte obehové čerpadlo do funkcie obehu v intervaloch pomocou hlavného spínača, umiestneného na ovládacom paneli. *Odvzdušnite obehové čerpadlo vyskrutkovaním predného uzáveru a udržaním motora v činnosti.* Po dokončení operácie uzáver zaskrutkujte späť.

1.20 PLNENIE SIFÓNU NA ZBER KONDENZÁCIE.

Pri prvom zapnutí kotla sa môže stať, že z odvodu kondenzácie vychádzajú produkty spalovania; skontrolujte, že po niekoľkých minútach prevádzky z odvodu kondenzácie už nevychádzajú spaliny. Toto znamená, že sifón bol naplnený na správnu výšku kondenzátu a nepovolí prechod spalín.

1.21 UVEDENIE PLYNOVÉHO ZARIADENIA DO PREVÁDZKY.

Pri uvedení zariadenia do prevádzky je potrebné dodržiavať platnú technickú normu. Táto rozdeľuje zariadenia, a teda následne aj úkony s nimi spojené, do troch kategórií: nové zariadenia, modifikované zariadenia, opätovne aktivované zariadenia.

Najmä pri nových zariadeniach je potrebné:

- otvoriť okná a dvere;
- zabrániť vzniku iskier a otvoreného plameňa;
- prísť k vytlačeniu vzduchu nachádzajúceho sa v potrubiach;
- skontrolovať nepriepustnosť vnútorného zariadenia podľa pokynov stanovených platnými technickými normami.

1.22 UVEDENIE KOTLA DO PREVÁDZKY (ZAPNUTIE).

Za účelom vydania Prehlásenia o zhode, ktoré vyžadujú platné právne predpisy, je pre uvedenie kotla do prevádzky potrebné vykonať tieto postupy (nasledujúce operácie musia byť vykonané výhradne autorizovanou firmou a iba za prítomnosti poverených pracovníkov):

- skontrolovať nepriepustnosť vnútorného zariadenia podľa postupov stanovených platnými technickými normami;
- skontrolovať, či použitý plyn zodpovedá tomu, pre ktorý je kotol určený;
- skontrolovať, či neexistujú vonkajšie faktory, ktoré môžu spôsobiť hromadenie paliva;
- zapnúť kotol a skontrolovať správnosť zapálenia;
- skontrolovať, či je výkon plynu a príslušné tlaky v súlade s tými uvedenými v príručke (Odst. 3.18);
- skontrolovať, či bezpečnostné zariadenie pre prípad absencie plynu pracuje správne a preveriť relatívnu dobu, za ktorú zasiahne;
- skontrolovať zásah hlavného spínača umiestneného pred kotlom a v kotli;
- skontrolovať, či nasávací a výfukový koncentrický koncový kus (v prípade, že je ním kotol vybavený) nie je zapchatý.

Pokiaľ čo len jedna z týchto kontrol bude mať negatívny výsledok, kotol nesmie byť uvedený do prevádzky.

POZN.: až keď inštalačný technik ukončí operácie potrebné pre uvedenie zariadenia do prevádzky, môže firma s príslušným oprávnením previesť prvú kontrolu kotla, ktorá je nevyhnutná pre aktiváciu záruky Immergas. Osvedčenie o počiatočnej kontrole a záruka budú vydané užívateľovi.

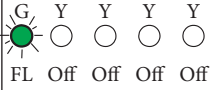
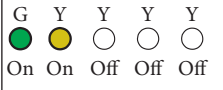
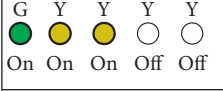
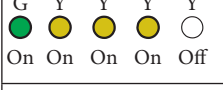
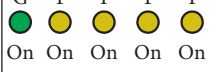
1.23 OBEHOVÉ ČERPADLO

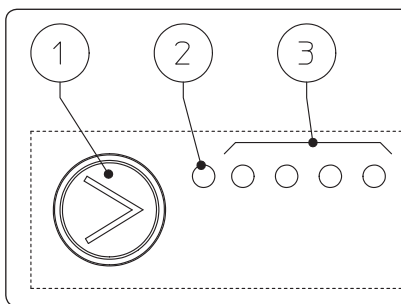
Kotol sa dodáva s obehovým čerpadlom vybaveným regulátorom rýchlosti. Tieto nastavenia sú vhodné pre väčšinu inštalovaných riešení.

Obehové čerpadlo je vybavené elektronickým ovládaním, ktoré umožňuje nastaviť pokročilé funkcie. Pre správny chod zariadenia je potrebné zvoliť najvhodnejší pracovný režim pre danú sústavu a z možného rozsahu vybrať rýchlosť, ktorá umožní energeticky najúspornejšiu prevádzku.

Regulácia By-pass (časť 29 Obr. 1-30). Kotol opustí výrobu s by-passom uzavretým na 1,5 otáčky v porovnaní s úplným otvorením. V prípade potreby pre špecifické požiadavky inštalácie môžete nastaviť bypass z minima (spínač bypass uzavretý) na maximum (spínač bypass otvorený). Vykonať reguláciu pomocou plochého skrutkovača, otáčaním v smere hodinových ručičiek sa by-pass zatvorí, proti smeru sa otvorí.

Zobrazenie prevádzkového stavu. Pri bežnej prevádzke svieti stavová LED kontrolka (2) zeleným svetlom (v režime stand-by bliká (FL)) a štyri žlté LED (3) ukazujú spotrebu čerpadla podľa nasledujúcej tabuľky:

Led obehového čerpadla	Spotreba
 G Y Y Y Y FL Off Off Off Off	Obehové čerpadlo v režime stand-by
 G Y Y Y Y On On Off Off Off	0 ÷ 25 %
 G Y Y Y Y On On On Off Off	25 ÷ 50 %
 G Y Y Y Y On On On On Off	50 ÷ 75 %
 G Y Y Y Y On On On On On	75 ÷ 100 %



Vysvetlivky:






- 1 - Tlačidlo pre voľbu funkcií
- 2 - LED červená (G) / zelená (R)
- 3 - 4 LED žlté (Y)

1-27

Voľba pracovného režimu. Stlačením tlačidla (1) sa zobrazí informácia o aktuálnom pracovnom režime.

Pre zmenu pracovného režimu stlačte tlačidlo na 2 až 10 sekúnd, kým nezačne blikáť aktuálne nastavenie; následne sa pri každom stlačení tlačidla budú postupne cyklicky zobrazovať všetky prístupné funkcie. Ak niekoľko sekúnd nevykonáte žiadnu operáciu, do pamäte čerpadla sa uloží nastavený režim a vráti sa zobrazenie aktuálneho pracovného režimu.

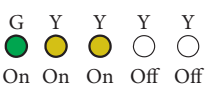
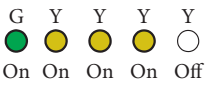
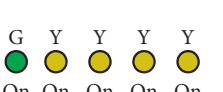
Upozornenie: Obehové čerpadlo má rôzne režimy prevádzky, z ktorých si musíte vybrať podľa konštantnej krivky v nasledujúcej tabuľke.

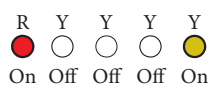
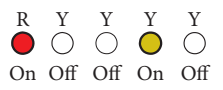
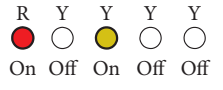
G	Y	Y	Y	Y	Konštantná krivka rýchlosť 4
					
On	On	On	Off	On	

Konštantná krivka: obehové čerpadlo udržiava konštantné otáčky.

Zablokovanie tlačidla voľby. Tlačidlo je vybavené funkciou, ktorá blokuje jeho prevádzku, aby sa zabránilo náhodným zmenám; k uzamknutiu ovládacieho panelu je nutné stlačiť na viac ako 10 sekúnd (počas ktorých aktuálna konfigurácia bliká) tlačidlo (1); uskutočnené zablokovanie je signalizované blikaním všetkých LED diód na ovládacom paneli. Funkčnosť tlačidla odblokujete tak, že ho zase stlačíte na dlhšie než 10 sekúnd.

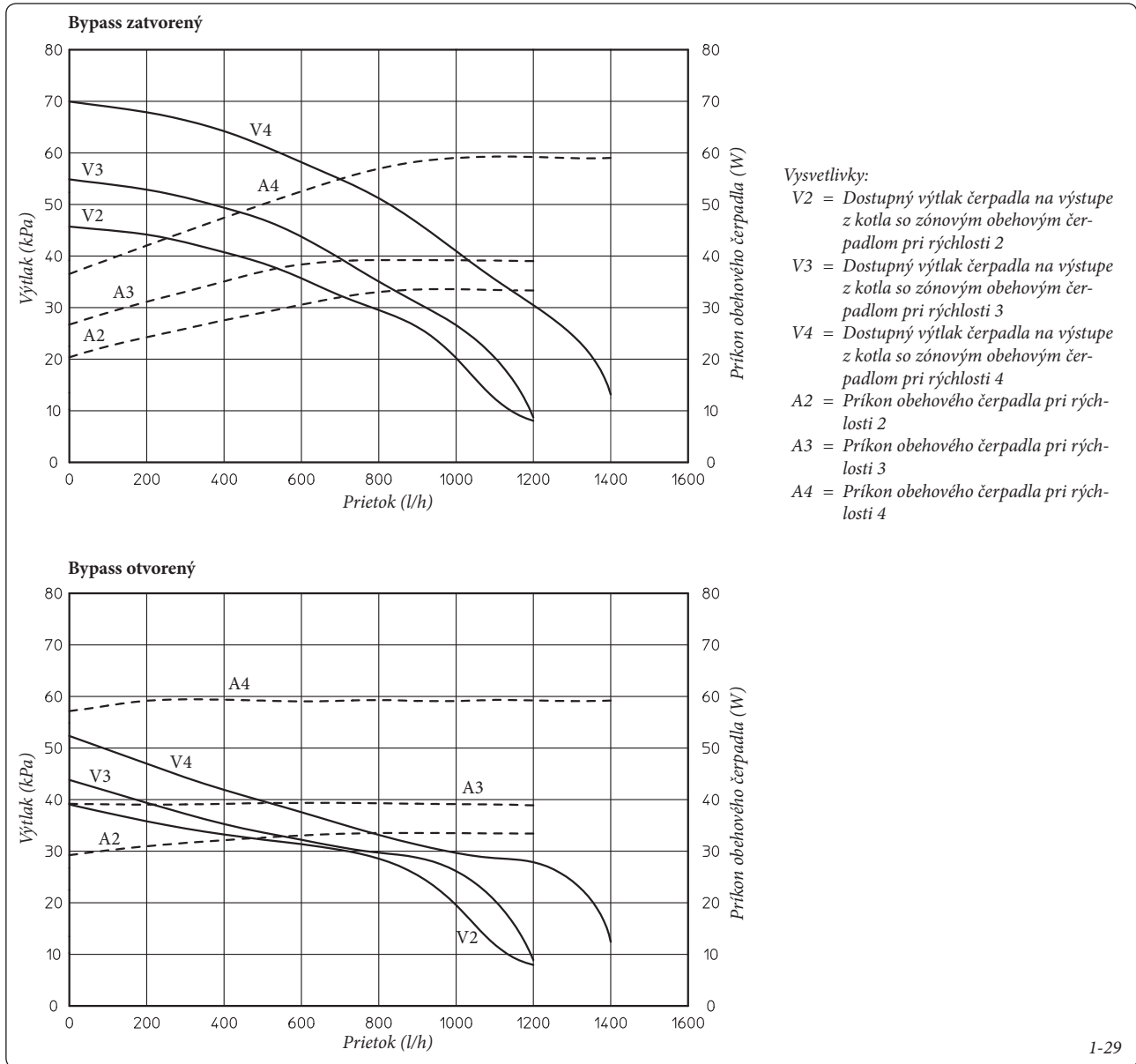
Diagnostika v reálnom čase: v prípade poruchy poskytujú LED informácie, týkajúce sa chodu obehového čerpadla, viď tabuľku (Obr. 1-28):

Led obehového čerpadla	Popis
 G Y Y Y Y On On On Off Off	Nepoužívať
 G Y Y Y Y On On On On Off	Konštantná krivka rýchlosť 2
 G Y Y Y Y On On On On On	Konštantná krivka rýchlosť 3 (východiskové nastavenie pre Victrix EXA 24 X 1 ErP)

Led obehového čerpadla (prvá červená LED)	Popis	Diagnostika	Náprava
 R Y Y Y Y On Off Off Off On	Zablokované obehové čerpadlo	Obehové čerpadlo sa nedokáže samočinne uviesť do chodu z dôvodu poruchy.	Počkajte, až čerpadlo samo vykoná pokusy o odblokovanie alebo manuálne uvoľníte hriadeľ motora prostredníctvom skrutky uprostred hlavy. Ak sa porucha neodstráni, vymeňte čerpadlo.
 R Y Y Y Y On Off Off On Off	Anomálna situácia (čerpadlo naďalej pracuje). nizké napätie v sieti	Napätie mimo požadovaný rozsah	Skontrolujte elektrické napájanie
 R Y Y Y Y On Off On Off Off	Anomália elektrického napájania (Zablokované obehové čerpadlo)	Čerpadlo je zablokované v dôsledku nedostatočného elektrického napájania alebo vážnej poruchy.	Skontrolujte elektrické napájanie, ak sa porucha neodstráni, vymeňte čerpadlo.

1-28

Dostupný výtlak zariadenia.



INŠTALAČNÝ TECHNIK

UŽÍVATEĽ

SERVISNÝ TECHNIK

1-29

1.24 SÚPRAVY NA OBJEDNÁVKU.

- Súprava zachytávacích kohútikov s alebo bez inšpekčného filtra (voliteľné príslušenstvo). Kotel je prispôbený na inštaláciu uzavieracích kohútikov zariadenia, ktoré sa vsávajú do nábehových a spätočkových potrubí pripojovacej skupiny. Táto súprava je veľmi užitočná počas údržby, nakoľko umožňuje vyprázdnenie kotla bez potreby vyprázdniť celé zariadenie, okrem toho vďaka s filtrom zabezpečuje charakteristiky fungovania kotla vďaka inšpekčnému filtru.
- Súprava zariadenia ústrednej stanice pre zóny (voliteľné príslušenstvo) V prípade, že si prajete rozdeliť vykurovacie zariadenie na niekoľko zón (**maximum tri**) s oddelenou nezávislou reguláciou a so zachovaním vysokej výkonnosti dodávky vody pre každú zónu, Immergas dodáva na požiadanie súpravu zariadenia pre zóny.

- Súprava dávkovača polyfosfátov (voliteľné príslušenstvo) Dávkovač polyfosfátov znižuje vznik kotolného kameňa, zachovávajúc pôvodné podmienky termickej výmeny a produkcie TÚV. Kotel je predpripravený na inštaláciu dávkovača polyfosfátov.
- Doska relé (voliteľné príslušenstvo) Kotel je predisponovaný na inštaláciu dosky relé, ktorá umožňuje rozšíriť charakteristiky zariadenia, a teda i možnosti jeho prevádzky.
- Pripojovacia súprava UB 200 (voliteľné príslušenstvo). Pre pripojenie jednotky zásobníka TÚV s kapacitou 200 litrov (*keď je kotel pripojený k externej jednotke zásobníka TÚV*) je určená vertikálna pripojovacia súprava, ktorá umožňuje priame pripojenie jednotky zásobníka TÚV ku kotlu bez potreby zamurovania spojovacích trubičiek.

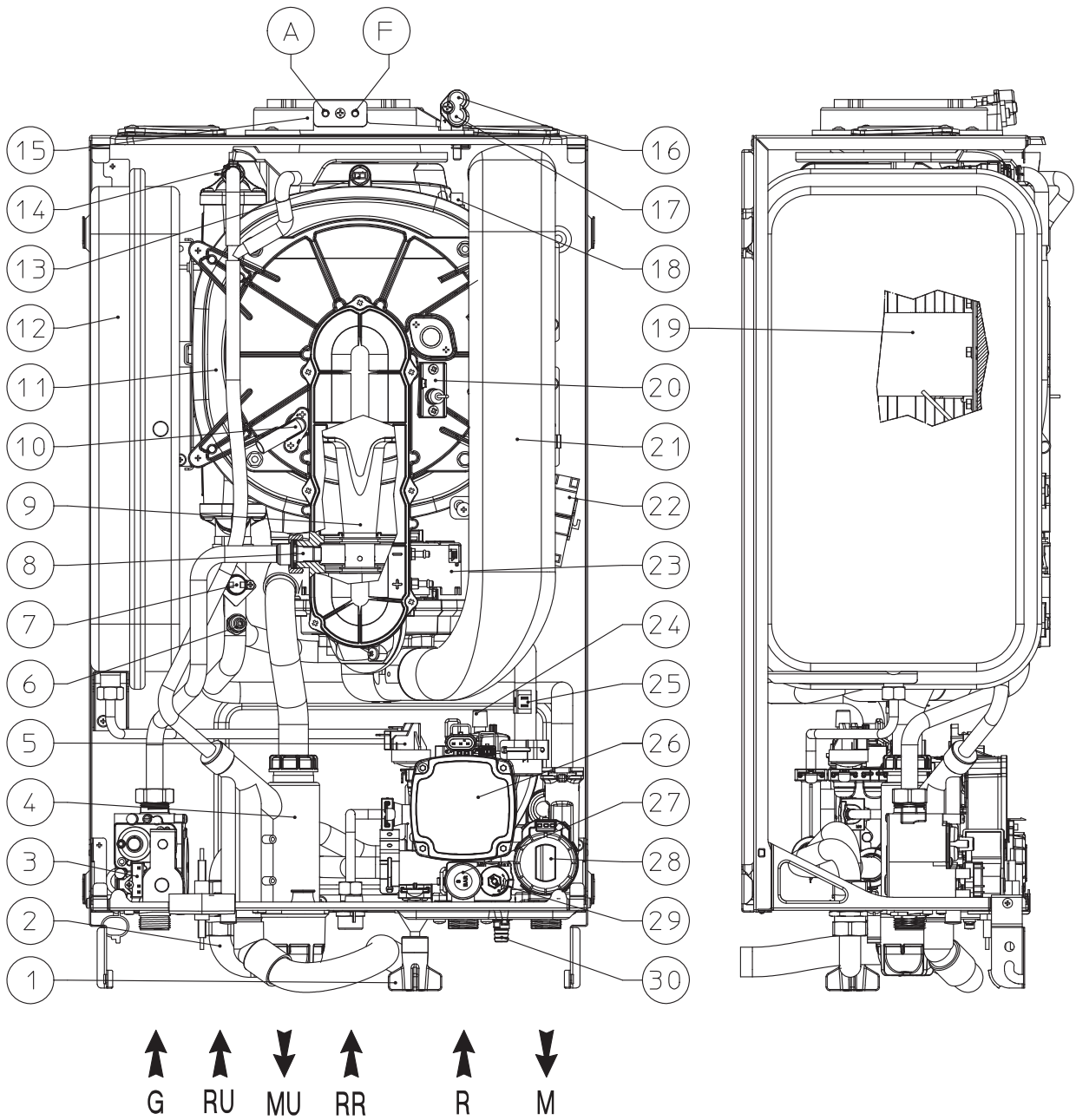
Vyššie uvedené sady sa dodávajú kompletne spolu s inštruktážnym listom pre montáž a použitie.

1.25 KOMPONENTY KOTLA.

INŠTALAČNÝ TECHNIK

UŽÍVATEL

SERVISNÝ TECHNIK



Vysvetlivky:

- | | |
|--|---|
| 1 - Plniaci kohútik zariadenia | 16 - Tlaková zásuvka negatívny signál |
| 2 - Prepojenie výtlak - spiatočka jednotky zásobníka TUV | 17 - Tlaková zásuvka pozitívny signál |
| 3 - Plynový ventil | 18 - Tepelná bezpečnostná poistka výmenníka |
| 4 - Sifón odvodu kondenzácie | 19 - Horák |
| 5 - Presostat zariadenia | 20 - Zapalovacia sviečka |
| 6 - Nábehová sonda | 21 - Nasávacie potrubie vzduchu |
| 7 - Bezpečnostný termostat | 22 - Zapalovač |
| 8 - Plynová tryska | 23 - Ventilátor |
| 9 - Venturi | 24 - Odvzdušňovací ventil |
| 10 - Kontrolná sviečka | 25 - Sonda na spiatočke |
| 11 - Kondenzačný modul | 26 - Obehové čerpadlo kotla |
| 12 - Expanzná nádobka zariadenia | 27 - Bezpečnostný ventil 3 bar |
| 13 - Sonda spalín | 28 - Trojcestný ventil (motorizovaný) |
| 14 - Manuálny odvzdušňovací ventil | 29 - By-pass |
| 15 - Odberové šachty (vzduch A) - (spaliny F) | 30 - Vypúšťací kohútik zariadenia |

2 POKYNY PRE POUŽITIE A SERVIS

2.1 ČISTENIE A ÚDRŽBA.

Upozornenie: s cieľom zachovať funkčnosť kotla a udržať v priebehu doby nezmenené bezpečnostné charakteristiky, výkon a spoľahlivosť, ktoré kotol charakterizujú, je nevyhnutné vykonávať údržbu aspoň raz do roka, ako je uvedené v časti venovanej "ročnej kontrole a údržbe zariadenia" v súlade s národnými, regionálnymi alebo miestnymi predpismi. Ročná údržba je nevyhnutná pre zachovanie platnosti štandardnej záruky Immergas. Odporúčame vám, aby ste uzavreli ročnú zmluvu o čistení a údržbe s vašim miestnym technickým strediskom.

2.2 VŠEOBECNÉ UPOZORNENIA.

Nevystavovať nástenný kotol priamym výparom z kuchynskej platne.

Nedovoľte, aby s kotlom narábali deti a osoby, ktoré neovládajú jeho obsluhu.

Z dôvodu bezpečnosti skontrolujte, či koncentrický koncový diel na nasávanie vzduchu a výfuk spalin (v prípade, že je ním kotol vybavený) nie

je zakrytý, a to ani dočasne.

Pokiaľ sa rozhodnete kotol dočasne odstaviť, je potrebné:

a) vypustiť vodné potrubie, pokiaľ nie je k dispozícii funkcia ochrany proti zamrznutiu

b) odpojiť elektrické napájanie a prívod vody a plynu.

V prípade stavebných prác alebo údržby objektov v blízkosti potrubí alebo zariadení na výfuk spalin a ich príslušenstva kotol vypnite a po dokončení prác nechajte zariadenie a potrubia skontrolovať odborné kvalifikovanými pracovníkmi.

Zariadenie a jeho časti nečistite ľahko horľavými prípravkami.

V miestnosti, kde je zariadenie inštalované, neponechávajte horľavé kontajnery alebo látky.

• **Upozornenie:** pri použití akéhokoľvek komponentu, ktorý využíva elektrickú energiu, je potrebné dodržiavať niektoré základné pravidlá, ako:

- nedotýkajte sa zariadenia vlhkými alebo mokrymi časťami tela; nedotýkajte sa ho bosí;

- neťahajte elektrické šnúry, nenechajte prístroj vystavený klimatickým vplyvom (dážď, slnko, atď.);

- napájací kábel kotla nesmie byť vymieňaný užívateľom;

- v prípade poškodenia kábla kotol vypnite a obráťte sa výhradne na autorizovanú firmu, ktorá sa postará o jeho výmenu;

- pokiaľ by ste sa rozhodli zariadenie určitú dobu nepoužívať, je vhodné vypnúť spínač elektrického napájania.

POZN.: teploty zobrazené na displeji majú toleranciu +/- 3°C vzhľadom k podmienkam prostredia, ktoré nemožno pripísať kotlu.

S výrobkom na konci životnosti sa nesmie zachádzať ako s bežným domovým odpadom, alebo ho vyhadzovať do životného prostredia, ale musí byť likvidovaný autorizovanou profesionálnou firmou. Pre pokyny k likvidácii sa obráťte na výrobcu.

2.3 OVLÁDACÍ PANEL.

2-1

Vysvetlivky:

1 - Tlačidlo Off / Standby / On	9 - Kotol zablokovaný, potreba odblokovania pomocou tlačidla "RESET"	17 - Solárna funkcia aktívna
2 - Tlačidlo Leto / Zima	10 - Symbol prítomnosti plameňa a relatívna škála výkonu	18 - Prevádzka s aktívnou externou tepelnou sondou (voliteľné príslušenstvo)
3 - Tlačidlo Reset	11 - Prevádzka v režime leto	19 - Kotol pripojený na diaľkové ovládanie CAR v ² (voliteľné príslušenstvo)
4 - Tlačidlo pre informácie	12 - Prevádzka v režime zima	20 - Nepoužíva sa na tomto modeli
5 - (*) Volič teploty teplej úžitkovej vody	13 - Prevádzka vo fáze vykurovanie prostredia aktívna	
6 - Volič teploty vykurovania	14 - Indikátor teplôt, info kotla a kódov chýb	
7 - Manometer kotla	15 - Kotol v pohotovostnom režime (standby)	
8 - (*) Fáza produkcie úžitkovej vody aktívna	16 - Prítomnosť externých zapojených zariadení	

(*) **POZN.:** (keď je kotol pripojený k externej jednotke zásobníka TUV)

2.4 POUŽITIE KOTLA.

Upozornenie:

kotol Victrix EXA 24 X 1 ErP bol navrhnutý ako zariadenie na vykurovanie prostredia, alebo, v kombinácii so špecifickými voliteľnými súpravami, na ohrev a produkciu teplej úžitkovej vody. Z tohto dôvodu je ovládací panel kotla vybavená voličom na reguláciu teploty teplej úžitkovej vody, ale je aktivovaná len pri zapojení voliteľnej doplnkovej súpravy, ktorá umožňuje produkciu teplej úžitkovej vody. Bez zapojenia tejto špecifickej doplnkovej súpravy funkcia tohto ovládacieho gombíka a všetky funkcie, spojené s teplou úžitkovou vodou, nie sú povolené, iba vo fáze kalibrácie a pri prehľade programovacích

menu elektronickej doske.

Pred zapnutím preverte, či je zariadenie naplnené vodou, skontrolujúc či ručička manometra (7) ukazuje hodnotu medzi 1÷1,2 barmi.

- Otvorte plynový kohútik pred kotlom.

- Stlačte tlačidlo (1) kým sa displej nerozsvieti, v tomto momente sa kotol nastaví do režimu, v ktorom sa nachádzal pred vypnutím.

- Pokiaľ je kotol v režime standby, stlačte opätovne tlačidlo (1) na jeho aktiváciu, v opačnom prípade prejdite k ďalšiemu bodu.

- Stlačte následne za sebou tlačidlo (2) a uveďte kotol do režimu leto (☀️) alebo zima (❄️).

• **Leto (☀️):** v tomto režime kotol funguje iba pre ohrevanie teplej úžitkovej vody, (keď je kotol pripojený k externej jednotke zásobníka TUV), teplota je nastavená pomocou voliča (5) a príslušná teplota je zobrazená na displeji prostredníctvom indikátora (14).

• **Zima (❄️):** v tomto režime kotol pracuje ako pre produkciu teplej úžitkovej vody (keď je kotol pripojený k externej jednotke zásobníka TUV), tak aj pre vykurovanie prostredia. Teplota TUV sa reguluje pomocou voliča (5), teplota vykurovania sa reguluje pomocou voliča (6) a príslušná teplota je zobrazená na displeji prostredníctvom indikátora (14).

Od tohto momentu kotol funguje automaticky. Pokiaľ nie sú požiadavky na teplo (vykurovanie alebo produkcia TŮV), kotol sa dostáva do funkcie "čakanie", čo sa rovná kotlu napájanému bez prítomnosti plameňa. Zakaždým, keď sa horák zapne, zobrazí sa na displeji príslušný symbol prítomnosti plameňa (10) s relatívnou škálou výkonu.

• **Prevádzka s modulačným regulátorom (CAR^{V2}) (voliteľné príslušenstvo).** V prípade zapojenia CAR^{V2} sa na displeji objaví symbol (), parametre regulácie kotla sú nastaviť na ovládacom paneli CAR^{V2}. Na ovládacom paneli kotla zostane aktívne tlačidlo reset (3), tlačidlo vypnutia (1) (len režim "off") a displej, na ktorom sa zobrazí stav fungovania.

Upozornenie: ak sa kotol uvedie do režimu "off", na CAR^{V2} sa objaví symbol chybného zapojenia "ERR>CM", jednotka CAR^{V2} zostane aj tak napájaná a údaje, uložené v pamäti, sa nestratia.

• **Solárna funkcia ().** Táto funkcia nie je aplikovateľná na tomto modeli kotla.

• **Fungovanie s externou sondou (voliteľné príslušenstvo) ().** V prípade zariadenia s externou sondou (voliteľné príslušenstvo) je nábehová teplota kotla pre prostredie riadená externou sondou vo funkcii meranej vonkajšej teploty (Odst. 1.8). Je možné modifikovať nábehovú teplotu zvolením krivky fungovania pomocou voliča (6) (alebo na paneli ovládania

CAR^{V2} ak je pripojený ku kotlu), zvolením hodnoty od "0 do 9".

S aktívnou externou sondou sa na displeji objaví príslušný symbol (18). V zahrievacej fáze kotol, pokiaľ je teplota vody nachádzajúca sa v okruhu postačujúca na zahriatie radiátorov, môže fungovať len prostredníctvom aktivácie čerpadla kotla.

• **Pohotovostný režim "standby".** Stlačte následne tlačidlo (1) kým sa neobjaví symbol (), od tohto okamžiku kotol zostane aktívny, v každom prípade je zaručená funkcia proti zamrznutiu, zablokovaniu čerpadla a funkcia trojcestného ventilu, ako aj signalizácia eventuality anomálií.

POZN.: v tejto podmienke sa kotol musí považovať ako ešte pod napätím.

• **Režim "off".** Podržaním tlačidla (1) po dobu 8 sekúnd displej zhasne a kotol je úplne vypnutý. V tomto režime nie sú zaručené bezpečnostné funkcie.

POZN.: v tejto podmienke sa kotol, aj keď nemá aktivované funkcie, musí považovať ako ešte pod napätím.

• **Režim "automatické odvodušenie".** pri každom novom napájaní kotla sa automaticky aktivuje funkcia automatického odvodušenia (trvá 8 minút), táto funkcia bude zobrazená prostredníctvom spätného odčítavania na indikátore (14). Počas tejto doby nie sú aktívne funkcie TŮV a vykurovania.

Je možné zrušiť funkciu "automatické odvodušenie" stlačením tlačidla "reset" (4).

• **Fungovanie displeja.** Počas použitia ovládacieho panelu sa displej rozsvieti, po 15 sekundách nečinnosti jas ubúda až po zobrazenie len aktívnych symbolov. Je možné pozmeniť spôsob osvetlenia pomocou parametra P2 v personalizovanom menu na elektronickej doske.

2.5 SIGNALY ZÁVAD A ANOMALIÍ.

Kotol Victrix EXA 24 X 1 ErP signalizuje eventuálnu anomáliu prostredníctvom kódu zobrazeného na displeji kotla (14) podľa nasledujúcej tabuľky:

Na eventuálnom diaľkovom ovládaní je kód chyby zobrazený rovnakým numerickým označením ako uvádza nasledovný príklad (príkl. CAR^{V2} = Exx).

Kód chyby	Signalizovaná anomália	Príčina	Stav kotla / Riešenie
01	Zablokovanie v dôsledku nezapálenia	Kotol v prípade požiadavky na vykurovanie alebo ohrev teplej úžitkovej vody sa nezapne do stanovenej doby. Pri prvom zapnutí alebo po dlhšej nečinnosti zariadenia môže byť potrebný zásah na odstránenie zablokovania v dôsledku nezapnutia.	Stlačte tlačidlo Reset (1).
02	Zablokovanie bezpečnostného termostatu (nadmerná teplota).	Ak sa počas bežnej prevádzky vyskytne prehriatie, kotol sa zablokuje.	Stlačte tlačidlo Reset (1).
03	Zablokovanie termostatu spalín	Ak sa počas bežnej prevádzky v dôsledku anomálie vyskytne prehriatie spalín, kotol sa zablokuje.	Stlačte tlačidlo Reset (1).
04	Zablokovanie kontaktného odporu	Elektronická doska detekuje anomáliu napájania plynového ventilu. Skontrolujte pripojenie dosky. (anomália je detekovaná a zobrazená iba v prítomnosti nejakej žiadosti)	Kotol sa nespustí (1).
05	Anomália nábehovej sondy	Doska zistí poruchu na nábehovej sonde NTC.	Kotol sa nespustí (1).
08	Maximálny počet resetovaní	Počet už vykonaných dostupných resetovaní.	Upozornenie: je možné resetovať anomáliu 5 krát za sebou, potom je funkcia deaktivovaná najmenej na jednu hodinu a potom je možné skúšať jedenkrát za hodinu po maximálnom počte pokusov 5. (1)
10	Nedostatočný tlak v zariadení	Nie je zistený postačujúci tlak vody vo vnútri vykurovacieho okruhu, ktorý je potrebný pre zabezpečenie správneho fungovania kotla.	Skontrolujte na manometri kotla, či je tlak zariadenia v rozmedzí 1÷1,2 bar a prípadne nastavte správny tlak (1).
12	Anomália sondy zásobníka TŮV (voliteľné príslušenstvo)	Ak doska detekuje anomáliu na sonde zásobníka TŮV (keď je kotol pripojený k externej jednotke zásobníka TŮV), kotol nemôže produkovať TŮV a signalizuje anomáliu.	Kotol nespĺňa požiadavky na produkciu teplej úžitkovej vody (1).
15	Chyba v konfigurácii	Doska detekuje anomáliu alebo nezhodnosť na elektrických kábloch, kotol sa nespustí.	V prípade opätovného nastavenia normálnych podmienok sa kotol spustí bez toho, že by musel byť resetovaný. Skontrolujte, či je kotol nakonfigurovaný správnym spôsobom (1).
16	Anomália ventilátora	Objavuje sa v prípade mechanickej alebo elektronickej poruchy ventilátora.	Stlačte tlačidlo Reset (1).

(1) Ak blokovanie alebo porucha pretrvávajú, je potrebné povolať kvalifikovanú firmu (napr. Stredisko Technickej Asistencie Immergas).

Kód chyby	Signalizovaná anomália	Príčina	Stav kotla / Riešenie
20	Zablokovanie parazitného plameňa	Objavuje sa v prípade rozptylu z kontrolného okruhu alebo v prípade anomálie plameňa.	Stlačte tlačidlo Reset (1).
23	Anomália spiatočkovej sondy	Doska zistí poruchu na spiatočke bezpečnostnej sondy NTC.	Kotol sa nespustí (1).
24	Anomália tlačidlového panelu	Doska zistí poruchu na tlačidlovom paneli.	V prípade opätovného nastavenia normálnych podmienok sa kotol spustí bez toho, že by musel byť resetovaný (1).
25	Zablokovanie pre gradient teploty spalín	Ak doska zistí rýchly nárast teploty spalín v dôsledku zablokovaného obehového čerpadla alebo neprítomnosti vody vo výmenníku, kotol sa zablokuje pre vysokú teplotu spalín.	Stlačte tlačidlo Reset (1).
27	Nepostačujúci obeh	Objavuje sa v prípade, keď dochádza k prehriatiu kotla v dôsledku slabého obehu vody v primárnom okruhu; príčiny môžu byť: - slabý obeh zariadenia; skontrolovať, či na vykurovacom okruhu nie je nejaká zábrana a či je vykurovanie úplne uvoľnené od vzduchu (odvzdušnené); - obehové čerpadlo zablokované; je treba vykonať odblokovanie obehového čerpadla.	Stlačte tlačidlo Reset (1).
29	Anomália sondy spalín	Doska zistí poruchu na sonde spalín.	Kotol sa nespustí (1).
31	Strata komunikácie s diaľkovým ovládaním	Objavuje sa po 1 minúte od straty komunikácie medzi kotlom a diaľkovým ovládaním.	Odpojte a znovu pripojte napätie ku kotlu (1).. Pokiaľ ani po opätovnom zapnutí kotla nedôjde k zachyteniu signálu s diaľkovým ovládaním, kotol prejde do miestneho prevádzkového režimu, tzn. použitie ovládacích prvkov priamo na ovládacom paneli (1).
36	Prerušenie komunikácie IMG Bus	V dôsledku anomálie na riadiacej jednotke kotla, na doske zón (voliteľné príslušenstvo) alebo na zbernici IMG dôjde k prerušeniu komunikácie medzi jednotlivými komponentami.	Kotol nespĺňa požiadavky na vykurovanie (1).
37	Nízke napätie napájania	Objavuje sa v prípade, keď je napájacie napätie nižšie ako limity povolené pre správne fungovanie kotla.	V prípade opätovného nastavenia normálnych podmienok sa kotol spustí bez toho, že by musel byť resetovaný (1).
38	Strata signálu plameňa.	Objavuje sa v prípade, keď je kotol správne zapnutý a dôjde k neočakávanému vypnutiu plameňa horáka; dôjde k novému pokusu o zapnutie a v prípade opätovného nastavenia normálnych podmienok sa kotol spustí bez toho, že by musel byť resetovaný (je možné skontrolovať túto anomáliu iba v zozname chýb v menu "informácie").	V prípade opätovného nastavenia normálnych podmienok sa kotol spustí bez toho, že by musel byť resetovaný (1).
43	Zablokovanie v dôsledku straty plameňa.	Objavuje sa, keď sa viackrát za sebou v priebehu vopred nastavenej doby objaví chyba "Strata signálu plameňa (38)".	Stlačte tlačidlo Reset, kotol pred opätovným spustením prevedie dodatočnú ventiláciu. (1).
44	Zablokovanie pre prekročenie maximálnej doby otvorenia plynového ventilu.	Objavuje sa v prípade, keď plynový ventil zostane otvorený dlhšiu dobu než je doba potrebná pre jeho normálne fungovanie bez toho, aby sa kotol zapol.	Stlačte tlačidlo Reset (1).
45	ΔT vysoký	Ak doska zistí náhle a neočakávané zvýšenie ΔT medzi nábehovou sondou a sondou spiatočky zariadenia, kotol obmedzí výkon horáka, aby nedošlo k eventúalnemu poškodeniu kondenzačného modulu. Po obnovení správnej hodnoty ΔT sa kotol vráti do normálneho prevádzkového režimu.	Skontrolujte, či je prítomný obeh vody v kotli, či je obehové čerpadlo konfigurované podľa požiadaviek zariadenia a či sonda spiatočky pracuje správne (1).
46	Zásah termostatu nízkej teploty (voliteľné príslušenstvo)	Počas normálneho režimu fungovania, ak v dôsledku anomálie nastane nadmerné zvýšenie nábehovej teploty, kotol sa zablokuje.	V takomto prípade, po dostatočnom vychladnutí kotla, je možné resetovať termostat (pozri príslušné pokyny) (1).
47	Obmedzenie výkonu horáka	V prípade zistenia nadmernej teploty spalín kotol zníži vydávaný výkon, aby nedošlo k jeho poškodeniu .	(1).
49	Zablokovanie v dôsledku vysokej teploty na sonde spiatočky	Nastáva v prípade dosiahnutia príliš vysokej teploty na výmenníku spätného okruhu.	Skontrolujte správny obeh v kotli a správnu činnosť trojcestného ventilu. Pre odstránenie zablokovania je potrebné stlačiť tlačidlo Reset (C) (1).

(1) Ak blokovanie alebo porucha pretrvávajú, je potrebné povolať kvalifikovanú firmu (napr. Stredisko Technickej Asistencie Immergas).

2.6 MENU INFORMÁCIÍ.

Stlačením tlačidla "Info" (4) sa aktivuje Menu informácií, ktoré umožňuje zobrazenie niektorých parametrov fungovania kotla.

Pre zobrazenie rôznych parametrov stlačte tlačidlo "Info" (4).

Pre výstup z menu stlačte tlačidlo "Info" (4) až

do konca zoznamu, alebo stlačte tlačidlo "Reset" (3) alebo počkajte 15 minút.

S aktívnym menu na indikátore (14) sa alternujú parametre prostredníctvom písmena "d" a čísla parametra, ktorý sa práve zobrazuje a jeho hodnota.

Id Parameter	Popis
d1	Zobrazuje signál plameňa (zhruba uA x 10)
d2	Zobrazuje okamžitú nábehovú teplotu vykurovania vo výstupe z primárneho výmenníka
d3	Zobrazuje teplotu jednotky zásobníka TÚV
d4	Zobrazuje hodnotu nastavenú pre vykurovanie
d5	Zobrazuje hodnotu nastavenú pre okruh TÚV
d6	Zobrazuje vonkajšiu teplotu prostredia (pokiaľ je prítomná externá sonda) V prípade teploty pod nulou je hodnota zobrazená ako blikajúca.
d7	Nie je k dispozícii
d8	Teplota spiatočkovej sondy.
d9	Zobrazuje zoznam posledných päť anomálií. (pre prezeranie zoznamu otáčať voličom teploty vykurovania (6))

2.7 VYPNUTIE KOTLA.

Pre úplné vypnutie kotla do režimu "off" odpojte vonkajší prívod kotla od elektriny (vytiahnite zástrčku zo zásuvky) a uzavrite plynový kohútik pred prístrojom. Nenechávajte kotol zbytočne zapojený, pokiaľ ho nebudete dlhšiu dobu používať.

2.8 OBNOVENIE TLAKU VO VYKUROVACOM SYSTÉME.

Pravidelne kontrolujte tlak vody v systéme.

Ručička manometra kotla musí ukazovať hodnotu medzi 1 a 1,2 barmi.

Ak je tlak nižší než 1 bar (pri studenom zariadení) je potrebné vykonať opätovné nastavenie pomocou kohútika, ktorý sa nachádza na spodnej časti kotla (Obr. 1-3).

POZN.: po ukončení úkonu zatvorte kohútik.

Ak sa tlak blíži k hodnotám blízkym 3 barom, môže zareagovať bezpečnostný ventil.

V takom prípade odstráňte vodu vypustením vzduchu z radiátora pomocou odvzdušňovacieho ventilu, až kým sa tlak nezníži na 1 bar, alebo požiadajte o pomoc autorizovanú firmu.

Ak sú poklesy tlaku časté, požiadajte o prehliadku systému odbornú firmu, aby sa zabránilo prípadným únikom v zariadení a poškodeniu.

2.9 VYPUSTENIE SYSTÉMU.

Pre vypustenie kotla použite príslušný výpustný kohútik zariadenia (Obr. 1-3).

Pred vykonaním tejto operácie sa uistite, že je plniaci kohútik vykurovania uzatvorený.

2.10 OCHRANA PROTI ZAMRZNUTIU.

Kotol je vybavený funkciou proti zamrznutiu, ktorá automaticky zapne horák, keď teplota klesne pod 4°C (štandardná ochrana do teploty -5°C). Všetky informácie týkajúce sa ochrany proti zamrznutiu sú uvedené v odst. 1.3. Na zabezpečenie celistvosti zariadenia a vykurovacieho okruhu a okruhu TÚV v oblastiach, v ktorých teplota zostúpi pod nulu, odporúčame chrániť vykurovací okruh protimrznúcou kvapalinou a nainštalovať Súpravu proti Zamrznutiu Immergas. V prípade predĺženej nečinnosti (druhý dom a pod.) odporúčame tiež:

- odpojiť elektrické napájanie;

- úplne vyprázdniť vykurovací a TÚV okruh kotla. Pri systémoch, ktoré je treba vypúšťať častejšie, je potrebné, aby sa plnili náležite upravenou vodou, pretože vysoká tvrdosť môže spôsobiť usadzovanie vodného kameňa.

2.11 ČISTENIE PLÁŠŤA KOTLA.

Plášť kotla vyčistíte pomocou navlhčených handier a neutrálneho mydla. Nepoužívať práškové a drsné čistiace prostriedky (manžela).

2.12 DEFINITÍVNA DEAKTIVÁCIA.

V prípade, že sa rozhodnete pre definitívne odstavenie kotla, zverte príslušné operácie s tým spojené kvalifikovaným odborníkom a uistite sa okrem iného, že bolo predtým odpojené elektrické napätie a prívod vody a paliva.

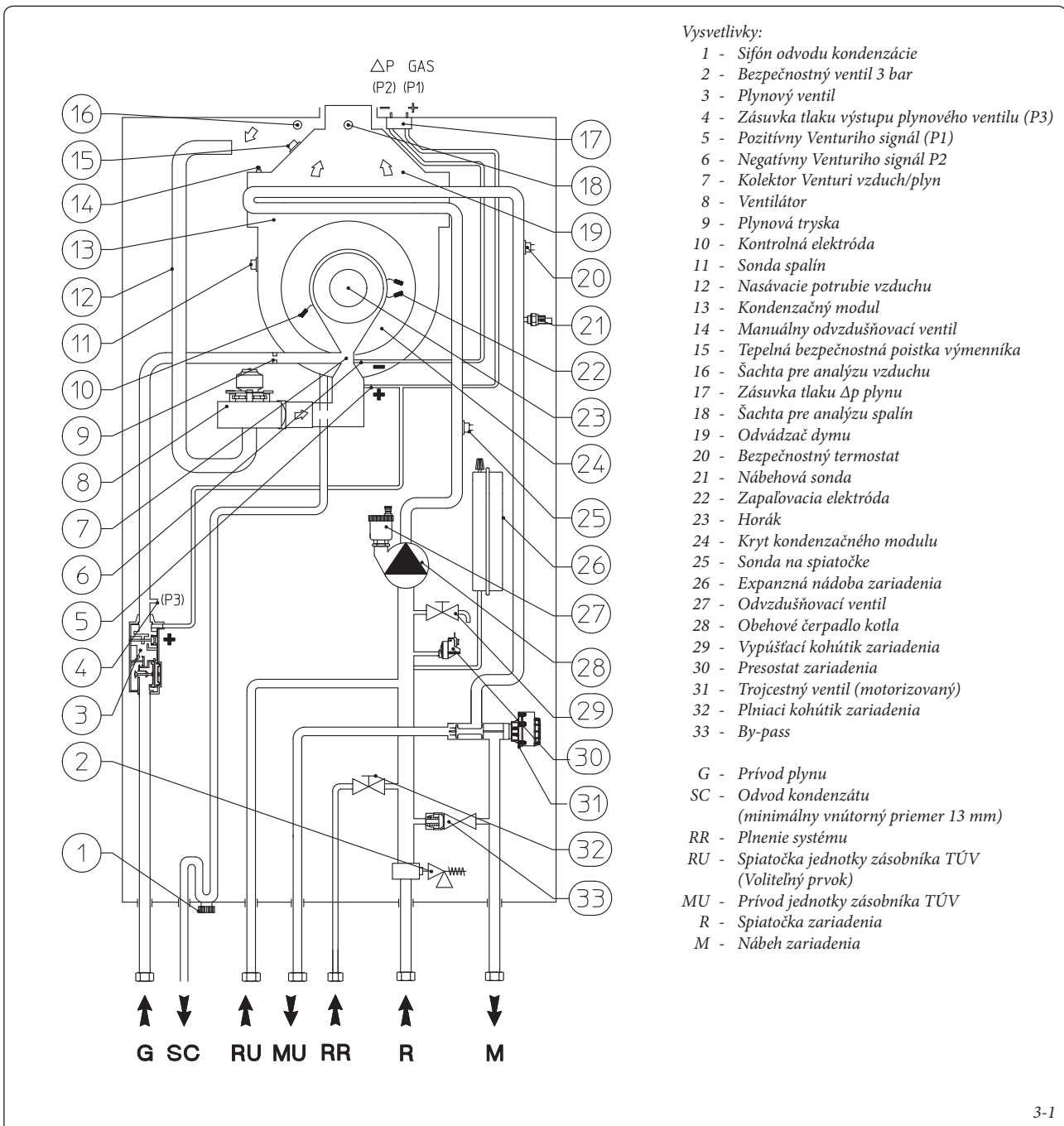
3 UVEDENIE KOTLA DO PREVÁDZKY (POČIATOČNÁ KONTROLA)

- Pri uvádzaní kotla do prevádzky je potrebné:
- skontrolovať existenciu prehlásenia o zhodnosti danej inštalácie;
 - skontrolovať, či použitý plyn zodpovedá tomu, pre ktorý je kotol určený;
 - skontrolovať pripojenie k sieti 230V-50Hz, rešpektovanie správnosti polarít L-N a uzemnenie;
 - skontrolovať, či je vykurovacie zariadenie naplnené vodou, preverenie, či ručička manometra kotla ukazuje tlak medzi 1÷1,2 barmi;

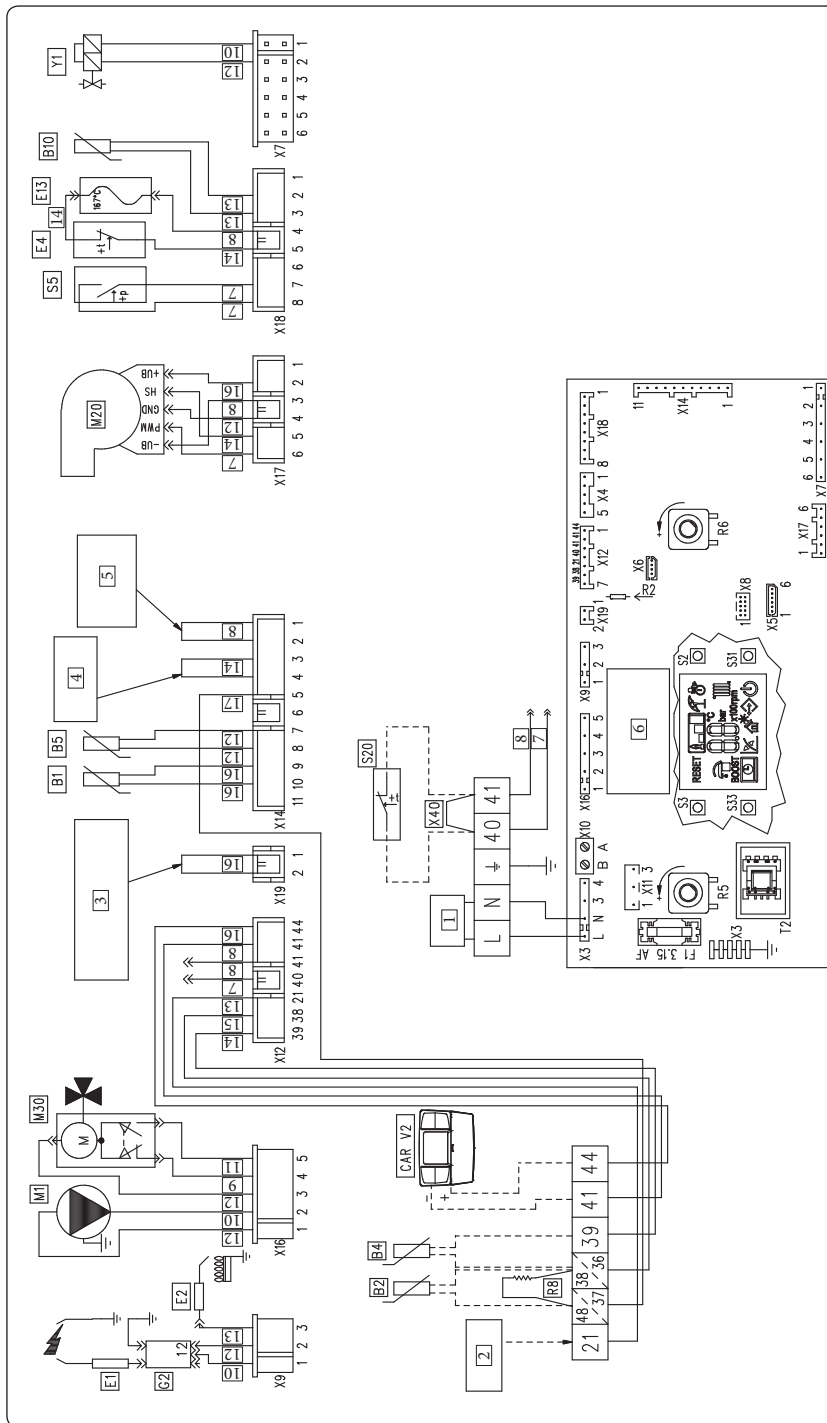
- zapnúť kotol a skontrolovať správnosť zapálenia;
- skontrolovať hodnoty Δp plynu na úžitkovom okruhu (keď je kotol pripojený k externej jednotke zásobníka TUV) a vykurovacom okruhu;
- zapnúť kotol a skontrolovať správnosť zapálenia;
- skontrolovať, či bezpečnostné zariadenie pre prípad absencie plynu pracuje správne a dobu, za ktorú zasiahne;
- skontrolovať zásah hlavného spínača umiestneného pred kotlom a v kotli;
- skontrolovať, či nasávacie a/alebo výfukové koncové kusy nie sú upchané;
- skontrolovať zásah regulačných prvkov;

- zaplombovať regulačné zariadenie prietoku plynu (pokiaľ by sa mali nastavenia zmeniť);
 - skontrolovať produkciu teplej úžitkovej vody (keď je kotol pripojený k externej jednotke zásobníka TUV);
 - skontrolovať tesnosť hydraulických okruhov;
 - skontrolovať ventiláciu a/alebo vetranie v miestnosti, kde je nainštalovaný kotol.
- Pokiaľ by výsledok čí len jednej kontroly súvisiacej s bezpečnosťou mal byť záporný, zariadenie nesmie byť uvedené do prevádzky.

3.1 HYDRAULICKÁ SCHÉMA KOTLA.



3.2 ELEKTRICKÁ SCHÉMA.



Vysvetlivky:

- B1 - Nábehová sonda
 - B2 - Sonda úžitkového okruhu
 - B4 - Externá sonda (voliteľné príslušenstvo)
 - B5 - Sonda spiatocky
 - B10 - Sonda spalín
 - CAR^{V2} - Modulačný regulátor CAR^{V2} (voliteľné príslušenstvo)
 - E1 - Zapalovacie elektródy
 - E2 - Detekčná sviečka
 - E4 - Bezpečnostný termostat
 - E13 - Tepelná bezpečnostná poistka výmenníka
 - G2 - Zapalovač
 - M1 - Obehové čerpadlo kotla
 - M20 - Ventilátor
 - M30 - Trojcestný ventil
 - R5 - Trimer TUV
 - R6 - Trimer teploty vykurovania
 - R8 - Odpor bránenia prevádzke zásobníka TUV
 - S2 - Volič prevádzkového režimu
 - S3 - Tlačidlo na reset zablokovania
 - S5 - Presostat vykurovania
 - S20 - Izbový termostat (voliteľné príslušenstvo)
 - S31 - Tlačidlo On / Stand-by / Off
 - S33 - Tlačidlo info
 - T2 - Transformátor dosky kotla
 - X40 - Mostík izbového termostatu
 - Y1 - Plynový ventil
-
- 1 - Napájanie 230 Vac/50 Hz
 - 2 - Signál stavu
 - 3 - Prepojovací mostík bezpečnostného termostatu nízkej teploty
 - 4 - Mostík pre konfiguráciu funkcie sondy spiatocky
 - 5 - Mostík pre konfiguráciu jednotky zásobníka TUV
 - 6 - POZN.: rozhranie užívateľa sa nachádza na strane spojov dosky kotla
 - 7 - Oranžový
 - 8 - Čierny
 - 9 - Čierny (TUV)
 - 10 - Hnedý
 - 11 - Hnedý (vykurovanie)
 - 12 - Modrý
 - 13 - Šedý
 - 14 - Biely
 - 15 - Ružová
 - 16 - Červený
 - 17 - Zelený

Jednotka zásobníka TUV: kotol je usporiadaný pre pripojenie k eventualnej jednotke zásobníka TUV, ktorá musí byť pripojená ku svorkám 36 - 37 svorkovnice odstránením odporu R8.

Modulačný regulátor CAR^{V2}: kotol je pripravený pre inštaláciu Modulačného regulátora CAR^{V2} (CAR^{V2}), ktorý musí byť pripojený ku svorkám 41 a 44 s rešpektovaním polarít a odstránením mostíka X40.

Izbový termostat ON-OFF: kotol je pripravený pre inštaláciu izbového termostatu (S20), ktorý musí byť pripojený ku svorkám 40 - 41 odstránením mostíka X40.

Konektor X5 sa používa pre zapojenie k doske relé.

3.3 EVENTUÁLNE ŤAŽKOSTI A ICH PRÍČINY.

POZN.: zásahy spojené s údržbou musia byť vykonané kvalifikovanou firmou (napr. Strediskom Technickej Asistencie Immergas).

- Zápach plynu. Je spôsobený únikmi z potrubí plynového okruhu. Je treba skontrolovať tesnosť prírodného plynového okruhu.
- Opakované zablokovania zapnutia. Môžu byť spôsobené neprítomnosťou plynu, skontrolovať, či je prítomný tlak v sieti a či je prírodný plynový kohútik otvorený. Regulácia plynového ventilu nie je správna, skontrolujte správne nastavenie plynového ventilu.
- Nepravidelné spaľovanie alebo hlučnosť zariadenia. Môže byť spôsobené: znečistením horáka, nesprávnymi parametrami spaľovania, nesprávne nainštalovaným koncovým dielom nasávania-výfuku. Vyčistíte vyššie menované komponenty, skontrolujte správne nainštalovanie koncového dielu, skontrolujte správne nastavenie plynového ventilu (nastavenie Off-Set) a správne percento CO₂ v spalínach.
- Časté zásahy bezpečnostného termostatu nadmernej teploty. Môže závisieť od nedostatku vody v kotli, od nízkeho obehu vody vo vykurovaní alebo od zablokovaného obehového čerpadla. Skontrolujte na manometri, či je tlak vykurovania v zhode s uvedenými limitmi. Skontrolujte, či nie sú všetky ventily na radiátoroch uzatvorené a či obehové čerpadlo funguje.
- Upchatý sifón Môže k tomu dôjsť v dôsledku nánosu nečistôt alebo produktov spaľovania v jeho vnútri. Pomocou vypúšťacieho uzáveru na odvod kondenzácie skontrolujte, či sa v ňom nenachádzajú zvyšky materiálu, ktorý by mohol brániť prechodu kondenzácie.
- Upchatý výmenník Môže sa jednať o následok upchatého sifónu. Pomocou vypúšťacieho uzáveru na odvod kondenzácie skontrolujte, či sa v ňom nenachádzajú zvyšky materiálu, ktorý by mohol brániť prechodu kondenzácie.
- Hlučnosť v dôsledku prítomnosti vzduchu vo vnútri zariadenia. Skontrolujte, či je otvorená čiapočka príslušného odvzdušňovacieho ventilu (Obr. 1-30). Skontrolujte, či tlak zariadenia a naplnenie expanznej nádoby sú v stabilizovaných limitoch. Hodnota naplnenia expanznej nádoby musí byť 1,0 barov, hodnota tlaku zariadenia musí byť v rozmedzí od 1 do 1,2 baru.

- Hlučnosť v dôsledku prítomnosti vzduchu vo vnútri kondenzačného modulu. Použite ručný odvzdušňovací ventil (Obr. 1-30) pre odstránenie prípadného vzduchu prítomného v kondenzačnom module. Po ukončení zatvorte ručný odvzdušňovací ventil.

3.4 PRESTAVBA KOTLA V PRÍPADE ZMENY PLYNU.

V prípade, že by bolo treba upraviť zariadenie k spaľovaniu iného plynu, než je ten, ktorý je uvedený na štítku, je nutné si vyžiadať súpravu so všetkým, čo je potrebné k tejto prestavbe. Tú je možné vykonať veľmi jednoducho.

Úkon spojený s prispôbením typu plynu je treba zveriť do rúk kvalifikovanej firme (napr. Stredisko technickej asistencie Immergas).

Pre prechod na iný plyn je nutné:

- odpojiť zariadenie od napätia;
- vymeniť trysku umiestnenú medzi plynovým potrubím a rúrou pre zmiešavanie vzduchu-plynu (Časť 8 Obr. 1-30), dávajúc pozor, aby zariadenie bolo odpojené od napätia počas tejto operácie;
- pripojiť prístroj znovu k napätiu;
- previesť nastavenie počtu otáčok ventilátora (odst. 3.5);
- regulovať správny pomer vzduch-plyn (odst. 3.6);
- zaplombovať regulačné zariadenie prietoku plynu (pokiaľ by sa mali nastavenia zmeniť);
- po dokončení prestavby nalepte nálepku z prestavovanej súpravy do blízkosti štítku s údajmi. Na tomto štítku je potrebné pomocou nevymazateľnej fixky preškrtnúť údaje týkajúce sa pôvodného typu plynu.

Tieto regulácie sa musia vzťahovať na typ používaného plynu, dodržiavajúc indikácie uvedené v tabuľke (Odst. 3.18).

3.5 KALIBRÁCIA POČTU OTÁČOK VENTILÁTORA.

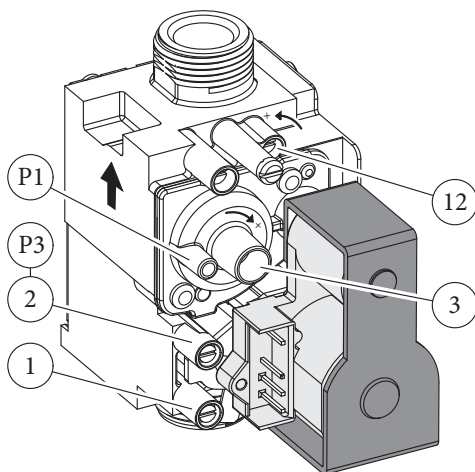
Pozor: Kontrola a nastavenie sú potrebné v prípade adaptácie na iný typ plynu, počas mimoriadneho servisu, keď došlo k výmene elektronickej dosky, komponentov v okruhu vzduchu, plynu alebo v prípade inštalácie dymových odvodov, ktorých koncentrické horizontálne potrubie presahuje dĺžku 1m.

Tepelný výkon kotla závisí od dĺžky potrubia pre nasávanie a odvod spalín. Predĺžovaním potrubí sa znižuje tepelný výkon. Kotel vychádza z výroby nastavený na minimálnu dĺžku potrubia (1m), je preto potrebné, najmä v prípade maximálneho predĺženia potrubí, skontrolovať hodnoty plynu Δp po dobu aspoň 5 minút fungovania horáka pri novovom výkone, keď sa už teploty vzduchu na nasávaní a spalín na výfuku stabilizovali. Regulovať menovitý a minimálny výkon vo fáze TUV a vykurovania podľa hodnôt, uvedených v tabuľke (Odst. 3:18) použitím diferenciálnych manometrov, zapojených do plynových zásuviek Δp (13 a 17 Obr. 1-30).

Vstúpiť do menu konfigurácie a regulovať nasledujúce parametre (Odst. 3.8):

- minimálny výkon okruhu TUV;
- maximálny výkon okruhu TUV;
- minimálny výkon vykurovania;
- maximálny výkon vykurovania;
- zapalovací výkon.

Plynový ventil 848



Vysvetlivky:

- 1 - Zásuvka tlaku vstupu plynového ventilu
- 2 - Zásuvka tlaku výstupu plynového ventilu
- 3 - Regulačné skrutky Off/Set
- 12 - Regulátor prietoku plynu na výstupe

3.6 REGULÁCIA POMERU VZDUCH-PLYN.

Pozor: operácie kontroly CO₂ je treba vykonať s namontovaným plášťom, zatiaľ čo operácie nastavenia plynového ventilu sa vykonávajú s otvoreným plášťom a napätím odpojeným od kotla.

Minimálne nastavenie CO₂ (minimálny výkon vykurovania).

Vstúpiť do fázy "kominár" bez odberov úžitkovej vody a uviesť volič vykurovania na minimum (otáčať v protismere hodinových ručičiek, až kým sa na displeji neobjaví "0"). Pre dosiahnutie presnej hodnoty CO₂ v spalinách je potrebné, aby technik vložil odberovú sondu až na spodok šachty a potom skontroloval, či hodnota CO₂ zodpovedá hodnote uvedenej v nasledujúcej tabuľke, v opačnom prípade je potrebné regulovať skrutku (3 Obr. 3-3) (regulátor Off-Set). Pre zvýšenie hodnoty CO₂ je potrebné otáčať regulačnou skrutkou (3) v smere hodinových ručičiek a pre zníženie zase naopak.

Maximálne nastavenie CO₂ (maximálny výkon vykurovania).

Po ukončení minimálnej regulácie CO₂ udržiavajú funkciu "kominár" aktívnu, je treba uviesť volič vykurovania na maximum (otáčať v smere hodinových ručičiek až do zobrazenia čísla "99" na displeji). Pre dosiahnutie presnej hodnoty CO₂ v spalinách je potrebné, aby technik vložil odberovú sondu až na spodok šachty a potom skontroloval, či hodnota CO₂ zodpovedá hodnote uvedenej v nasledujúcej tabuľke, v opačnom prípade je potrebné regulovať skrutku (12 Obr. 3-3) (regulátor prietoku plynu).

Pre zvýšenie hodnoty CO₂ je potrebné otáčať regulačnou skrutkou (12) v protismere hodinových ručičiek a pre zníženie zase naopak.

Pri každej zmene regulácie na skrutke 12 je potrebné počkať, kým sa kotol stabilizuje na nastavenú hodnotu (asi 30 sekúnd).

Victrix EXA 24 X 1 ErP		
	CO ₂ pri menovitom výkone (vykurovanie)	CO ₂ pri minimálnom výkone (vykurovanie)
G 20	9,40% ± 0,2	8,60% ± 0,2
G 30	12,00% ± 0,2	11,40% ± 0,2
G 31	10,80% ± 0,2	10,40% ± 0,2

3.7 KONTROLY, KTORÉ JE POTREBNÉ VYKONAŤ PO PRECHODE NA INÝ DRUH PLYNU.

Po tom, čo ste sa ubezpečili, že transformácia bola vykonaná s tryskou zodpovedajúceho priemeru pre daný typ plynu a nastavenie bolo vykonané podľa predpisu, je potrebné sa presvedčiť, či plameň horáka nie je príliš vysoký a či je stabilný (či sa od horáka neoddeľuje).

POZN.: všetky operácie spojené s nastavovaním kotlov musia byť vykonávané kvalifikovanou firmou (napr. Stredisko Technickej Asistencie Immergas).

3.8 PROGRAMOVANIE ELEKTRONICKEJ DOSKY.

Kotol je nastavený na eventuálne naprogramovanie niektorých parametrov fungovania. Modifikovaním týchto parametrov, ako je to popísané, je možné prispôsobiť kotol podľa vlastných špecifických požiadaviek.

Pre vstup do fázy programovania je treba umiestniť volič okruhu TUV (5) a, volič vykurovania (6) do polohy známej iba zmluvným servisným partnerom a stlačiť asi na 8 sekúnd tlačidlo "Reset" (3) a "Leto / Zima" (2).

Keď ste vstúpili do menu, je možné prechádzať tromi nižšími stupňami (s, p, t) stlačením tlačidla "Leto / Zima" (2) po dobu 1 sekundy.

Voličom "regulácie TUV" (5) sa zvolí parameter (vo vnútri toho istého menu) a otáčaním voliča "regulácia vykurovania" (6) sa modifikuje jeho hodnota podľa príslušnej škály.

Pre uloženie do pamäti zmeny parametrov stlačiť po dobu 1 sekundy tlačidlo "Reset" (3).

Uloženie do pamäti je signalizované zobrazením nápisu "88" na indikátore (14) po dobu 2 sekúnd.

Z menu vystúpite tak, že počkáte 15 minút alebo súčasne stlačíte tlačidlá "Reset" (3) a "Leto / Zima" (2).

Id Parametra	Parameter	Popis	Rozsah	Predvolené
S0	Minimálny výkon okruhu TUV	Kotol je vybavený elektronickým zariadením, ktoré upravuje výkonnosť kotla v závislosti od efektívnych tepelných požiadaviek obytného prostredia. To znamená, že kotol pracuje normálne v premennom poli tlakov plynu medzi minimálnym a maximálnym výkonom v závislosti od tepelného zaťaženia zariadenia, nastavením rýchlosti ventilátora (počet otáčok za minútu, na displeji sú zobrazené v stovkách otáčok).	900 ÷ 1500	1400
S1	Maximálny výkon okruhu TUV		3500 ÷ 6100	G20 = 4600 GPL = 4600
S2	Výkon minimálne vykurovanie		S0 ÷ S3	1400
S3	Výkon maximálne vykurovanie		S2 ÷ S1	G20 = 4600 GPL = 4600
S4	Zapaľovací výkon	POZN.: voľba parametrov v prítomnosti žiadosti umožňuje fungovanie kotla s prúdom rovnajúcim sa nastavenej hodnote.	1500 ÷ 3500	G20 = 2000 G30 = 2000 G31 = 2000
S5	Minimálna teplota nastavenia bodu vykurovania	Určuje minimálnu nábehovú teplotu.	20 ÷ 50 °C	25
S6	Maximálna teplota nastavenia bodu vykurovania	Určuje maximálnu nábehovú teplotu.	(S5+5) ÷ 85 °C	85
S7	Korekcia externej sondy	V prípade, že čítanie externej sondy nie je správne, je možné ju poopraviť, aby sa kompenzovali eventuálne vonkajšie faktory. (Okrem hodnoty +9 zobrazuje displej nápis "CE", ktorý oprávnjuje funkciu externej kontroly kotla pre jeho spojenie so supervízorom zariadenia)	-9 ÷ 9 K	0
S8	Výkon kotla	Identifikujte výkon kotla (užitočné iba so zapojeným zásobníkom TUV a parametrom P0 = 1).	0 = 12 kW 1 = 26 kW 2 = 28 kW 3 = 32 kW	1

Id Parametra	Parameter	Popis	Rozsah	Predvolené
P0	Úžitkový termostat	Určuje spôsob zapnutia a vypnutia kotla v režime TUV. 0 - Zapnutie kotla nastane, keď voda obsiahnutá v zásobníku TUV klesne o 7°C vzhľadom k nastavenej teplote a vypne sa, keď teplota je o -4°C vyššia ako nastavená hodnota (solárny okruh nie je aktívny) 1 - Zapnutie kotla nastane, keď voda obsiahnutá v zásobníku TUV klesne o 2°C vzhľadom k nastavenej teplote a vypne sa, keď teplota je o +1°C vyššia ako nastavená hodnota (solárny okruh nie je aktívny) 2 - Zapnutie kotla nastane, keď voda obsiahnutá v zásobníku TUV klesne o 10°C vzhľadom k nastavenej teplote a vypne sa, keď teplota dosiahne nastavenú hodnotu (solárny okruh aktívny)	0 On = -7°C Off = -4°C 1 On = -2°C Off = +1°C 2 On = -10°C Off = +0°C	2
P1	Časovanie solárneho oneskorenia	Táto funkcia nemá žiadny vplyv na správnu prevádzku tohto modelu kotla.	0 - 30 sekúnd	0
P2	Chod obehového čerpadla	Obehové čerpadlo môže fungovať dvoma spôsobmi. 0 prerušovane: v režime "zima" je obehové čerpadlo riadené izbovým termostatom alebo diaľkovým ovládaním 1 nepretržite: v režime "zima" je obehové čerpadlo stále napájané, a teda stále v prevádzke	0 - 1	0
P3	Relé 1 (voliteľné príslušenstvo)	Kotol je predisponovaný pre prevádzku s konfiguračnou doskou relé (voliteľné príslušenstvo) 0 = Off 1 = Ovládanie hlavná zona 2 = Všeobecný alarm 3 = Fáza vykurovania aktívna 4 = Napájanie externého plynového ventilu 5 = (Nepoužívať na tomto modeli kotla)	0 - 5	1
P4	Relé 2 (voliteľné príslušenstvo)	Kotol je predisponovaný pre prevádzku s konfiguračnou doskou relé (voliteľné príslušenstvo) 0 = Off 1 = Všeobecný alarm 2 = Fáza vykurovania aktívna 3 = Napájanie externého plynového ventilu 4 = Ovládanie sekundárna zona (z TA na kontakte dosky relé) 5 = Tepelné čerpadlo	0 - 5	0
P5	Relé 3 (voliteľné príslušenstvo)	Kotol je predisponovaný pre prevádzku s konfiguračnou doskou relé (voliteľné príslušenstvo) 0 = Off 1 = Aktivovanie vzdialeného chladenia 2 = Všeobecný alarm 3 = Fáza vykurovania aktívna 4 = Napájanie externého plynového ventilu 5 = tepelné čerpadlo 6 = aktivácia recirkulácie zásobníka TUV	0 - 6	0

Id Parametra	Parameter	Popis	Rozsah	Predvolené
t0	Časovanie zapnutí vykurovania	Kotol je vybavený elektronickým časovým spínačom, ktorý zabraňuje častému zapínaniu horáka vo vykurovacej fáze (step 10).	0 - 600 sekúnd	18
t1	Časovač rampy vykurovania	Vo fáze zapnutia vykoná kotol sériu naštartovaní na dosiahnutie maximálneho nastaveného výkonu (step 10).	0 - 840 sekúnd	18
t2	Oneskorenie zapnutí vykurovania vyžadovaného od TA a CR	Kotol je nastavený na zapnutie okamžite po žiadosti. V prípade špecifických zariadení (napr. zariadení rozdelenom na zóny s termostatickými motorizovanými ventilmi atď.) môže byť nevyhnutné oneskoriť zapnutie (step 10).	0 - 600 sekúnd	0
t3	Osvetlenie displeja	Určuje modalitu osvetlenia displeja. 0 Automatické: displej sa osvetlí počas použitia a po 5 sekundách nečinnosti sa deaktivuje, v prípade anomálie displej bliká. 1 Low: displej je stále osvetlený s nízkou intenzitou 2 High: displej je stále osvetlený s vysokou intenzitou	0 - 2	0
t4	Zobrazenie displeja	Určuje, čo zobrazuje indikátor 14 (Obr. 2-1). Režim "Leto". 0: indikátor je vždy vypnutý 1: obehové čerpadlo je aktívne, zobrazuje nábehovú teplotu, obehové čerpadlo je vypnuté, indikátor vypnutý Režim "Zima". 0: zobrazuje vždy hodnotu, nastavenú na voliči vykurovania 1: obehové čerpadlo je aktívne, zobrazuje nábehovú teplotu, obehové čerpadlo je vypnuté, zobrazuje hodnotu nastavenú na voliči vykurovania	0 - 1	1

3.9 FUNKCIA SPOJENIA SO SOLÁRNymi PANELMI.

V prípade integrácie ohrevu teplej úžitkovej vody so systémom solárnych panelov je kotol štandardne nastavený na hodnotu default pre riadenie jednotky zásobníka TUV pomocou parametra "PO" nastaveného na "2" (Odst. 3.8).

3.10 FUNKCIA KOMINÁR



Táto funkcia, pokiaľ je aktívna, núti kotol k variabilnému výkonu po dobu 15 minút.

V tomto stave sú vyradené všetky nastavenia a aktívna zostáva len bezpečnostný termostat a limitný termostat. Pre aktiváciu funkcie kominár je potrebné stlačiť tlačidlo "Reset" (3), aktivácia môže nastať bez prítomnosti inej úžitkovej žiadosti.

Jeho aktivácia je signalizovaná súčasným blikaním indikátorov (11 a 12 Obr. 2-1).

Táto funkcia umožňuje technikovi skontrolovať parametre spaľovania.

Keď je funkcia aktivovaná, je možné zvoliť, či chceme vykonať kontrolu v režime vykurovania alebo v TUV, (keď je kotol pripojený k externej jednotke zásobníka TUV) otvorením ktoréhokoľvek vodovodného kohútika teplej úžitkovej vody a regulovaním výkonu pomocou voliča "regulácia vykurovania" (6).

Prevádzka vo vykurovaní alebo TUV sú zobrazené príslušnými symbolmi  alebo .

Po skončení kontrol deaktivujte funkciu vypnutím a opätovným zapnutím kotla.

3.11 FUNKCIA CHRÁNIACA PRED ZABLOKOVANÍM ČERPADLA.

V letnom režime je kotol vybavený funkciou, ktorá spustí čerpadlo aspoň jedenkrát za 24 hodín na 30 sekúnd, aby sa znížilo riziko zablokovania v dôsledku dlhšej nečinnosti.

3.12 FUNKCIA PROTI ZABLOKOVANIU TROJCESTNÉHO VENTILU.

Ako v "úžitkovej" fáze, tak aj v "úžitkovo-vykurovacej" je kotol vybavený funkciou, ktorá po ubehnutí 24 hodín od posledného fungovania motorizovaného trojcestného ventilu ho aktivuje a uvedie do chodu na jeden kompletný cyklus, aby sa vyhlilo riziko, že dôjde k jeho zablokovaniu pre dlhodobú nečinnosť.

3.13 FUNKCIA ZABRAŇUJÚCA ZAMRZNUTIU RADIÁTOROV.

Ak je voda spiatočky vykurovania nižšia než 4°C, kotol sa uvedie do funkcie až pokiaľ nedosiahne teplotu 42°C.

3.14 PERIODICKÁ AUTOKONTROLA ELEKTRONICKEJ DOSKY.

Počas prevádzky v režime vykurovania alebo s kotlom v stand-by sa funkcia aktivuje každých 18 hodín od poslednej previerky / napájania kotla. V prípade prevádzky v režime TUV sa autokontrola spustí do 10 minút po ukončení prebiehajúceho odberu a trvá približne 10 sekúnd.

POZN.: počas autotestu zostane kotol nečinný.

3.15 FUNKCIA AUTOMATICKÉHO ODVZDUŠNENIA.

V prípade nových vykurovacích zariadení a obzvlášť zariadení, ktoré sa inštalujú na podlahu, je veľmi dôležité, aby bolo odvzdušňovanie vykonávané správne. Funkcia spočíva v cyklickej

aktivácii obehového čerpadla (100 s ON, 20 s OFF) a trojcestného ventilu (120 s úžitkový okruh, 120 s zariadenie).

Funkcia sa aktivuje dvoma spôsobmi:

- pri každom novom napájaní kotla;
- stlačením súčasne tlačidiel (2 a 4 Obr. 2-1) po dobu 5 sekúnd s kotlom v režime standby.

POZN.: v prípade, že je kotol pripojený ku CAR^{v2} funkcia "standby" sa aktivuje iba pomocou panelu diaľkového ovládania

V prvom prípade funkcia trvá 8 minút a je možné ju prerušiť stlačením tlačidla "reset" (4); v druhom prípade trvá 18 hodín a je možné ju prerušiť jednoduchým zapnutím kotla.

Aktivácia funkcie je signalizovaná spätným odpočtom času, ktorý je zobrazený na indikátore (14).

3.16 ROČNÁ KONTROLA A ÚDRŽBA PRÍSTROJA.

Najmenej raz do roka je potrebné vykonať nasledujúce kontrolné a servisné kroky.

- Vyčistiť primárny výmenník zo strany spalín.
- Vyčistiť hlavný horák.
- V prípade nánosov v komore spaľovania je ich potrebné vybrať a vyčistiť špirálu výmenníka pomocou nylonových alebo cirokových kefiiek. Zákaz používať kefy z kovu alebo iných materiálov, ktoré môžu poškodiť spaľovaciu komoru.
- Skontrolovať, či nie sú poškodené izolačné panely v spaľovacej komore a v prípade ich poškodenia je ich potrebné vymeniť.

- Vizualne skontrolovať, či nedochádza k úniku vody a oxidácii z/na spojoch a či sa zvyšky kondenzátu nenachádzajú vo vnútri vzduchotesnej komory.

- Skontrolovať obsah sifónu na odvode kondenzátu.

- Pomocou uzáveru odvodu kondenzácie skontrolovať, či nie sú prítomné zvyšky materiálu, ktoré bránia prechodu kondenzácie; skontrolovať, či je celý obvod odvodu kondenzácie voľný a funkčný.

V prípade prekážok (špina, usadeniny a pod.) s následným únikom kondenzácie do spaľovacej komory je potrebné vymeniť izolačné panely.

- Skontrolovať, či tesnenia horáka a krytu sú nepoškodené a funkčné; ak tomu tak nie je, je ich potrebné vymeniť. V každom prípade musia byť tesnenia vymenené najmenej raz za 2 roky, bez ohľadu na ich opotrebenie.

- Skontrolovať, či horák nie je poškodený, zdeformovaný, nemá diery a je správne upevnený na kryt spaľovacej komory; v opačnom prípade je ho potrebné vymeniť.

- Zrakom skontrolovať, či vývod bezpečnostného ventilu tlaku vody nie je zapchatý.

- Skontrolovať naplnenie expanznej nádoby po tom, čo bolo vykonané zníženie tlaku na hodnotu nula (čitateľné na manometri kotla), to znamená 1,0 bar.

- Preveriť, či je statický tlak v systéme (za studena a po opätovnom napuštění systému pomocou plniaceho kohútika) medzi 1 a 1,2 barmi.

- Zrakom skontrolovať, či bezpečnostné a kontrolné zariadenia nie sú poškodené a/alebo skratované, a to predovšetkým:

- bezpečnostný termostat teploty;

- Skontrolujte stav magnéziovej elektródy (keď je kotol pripojený k externej jednotke zásobníka TUV).

- Skontrolovať stav a celistvosť elektrického systému, a to predovšetkým:

- káble elektrického napájania musia byť uložené v priechochkách;

- nesmú na nich byť stopy po spálení alebo zadymení.

- Skontrolovať pravidelnosť zapaľovania a fungovania.

- Preveriť správnosť kalibrovania horáka v režime TUV a vo vykurovaní.

- Preveriť správne fungovanie riadiacich a ovládacích prvkov prístroja, a to predovšetkým:

- funkčnosť regulačných sond zariadenia;

- zásah regulačného termostatu úžitkového okruhu (keď je kotol pripojený k externej jednotke zásobníka TUV).

- Skontrolovať tesnosť plynového okruhu prístroja a vnútorného zariadenia.

- Skontrolovať zásah zariadenia v prípade chýbajúceho plynu, kontrola ionizačného plameňa, čas zásahu musí byť nižší ako 10 sekúnd.

POZN.: okrem ročnej údržby je potrebné vykonať kontrolu tepelného zariadenia vo frekvencii a spôsobom určenými platnou technickou legislatívou.

3.17 DEMONTÁŽ PLÁŠŤA

Pre uľahčenie údržby kotla je možné kompletne odmontovať plášť, postupujúc podľa týchto jednoduchých pokynov:

• Spodný rošt (Obr. 3-4a).

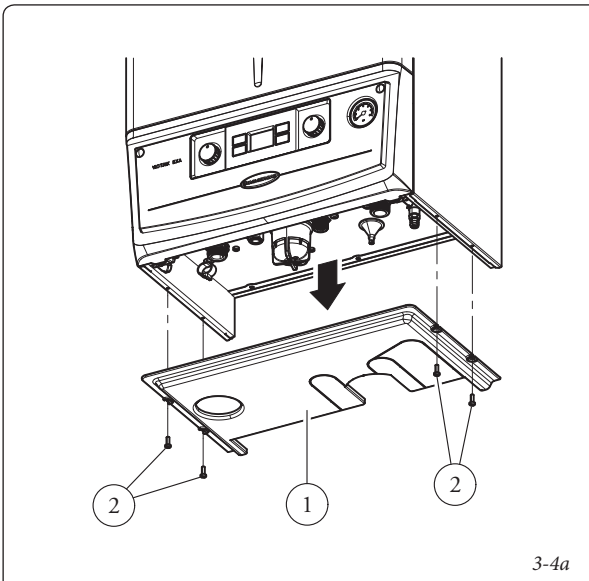
- 1) Odskrutkujte skrutky (2).
- 2) Vytiahnite mriežku (1).

• Predný panel (Obr. 3-4b).

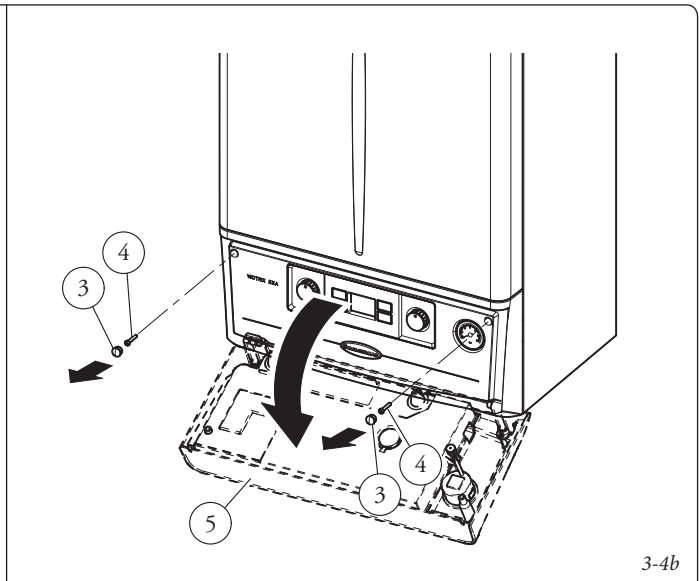
- 3) Odstráňte krytky (3) a odskrutkujte skrutky (d4).
- 4) Skloňte ovládací panel (5) smerom k sebe.

• Plášť (Obr. 3-4c).

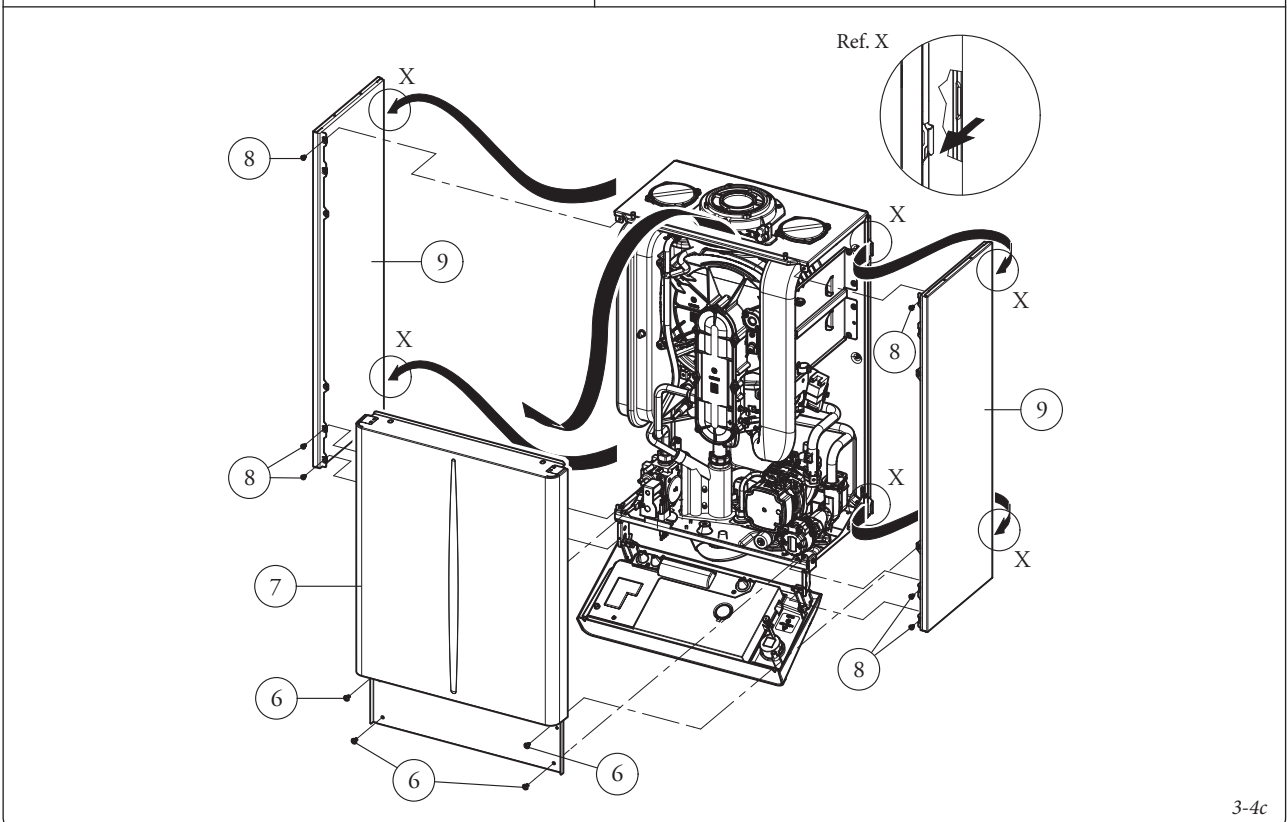
- 5) Odskrutkujte skrutky (6), ktoré pridržiajú prednú časť plášťa (7) a dve bočné strany (9).
- 6) Zláhka potiahnite predok plášťa (7) v jeho spodnej časti smerom k sebe a súčasne zatlačte v jeho hornej časti (pozri obrázok);
- 7) Odskrutkujte skrutky (8) na bočných stranách (9).
- 8) Vytiahnite bočné strany ťahom k sebe, aby sa ich uvoľnili z 2 zadných miest (Ref. X).



3-4a



3-4b



3-4c

3.18 VARIABILNÝ TEPELNÝ VÝKON.

POZN.: tlaky uvedené v tabuľke označujú rozdiely tlakov na Venturiho koncoch miešača a sú merateľné na tlakových zásuvkách, nachádzajúcich sa vo vrchnej časti vzduchotesnej komory (pozri skúška tlaku 16 a 17 Obr. 1-30). Regulácia sa musí vykonávať s digitálnym diferenciálnym manometrom so stupnicou v mm alebo Pascal.

Údaje o výkone v tabuľke boli získané so sacím a výfukovým potrubím o dĺžke 0,5 m. Prietoky plynu sa vzťahujú na tepelný výkon, ktorý je nižší než teplota 15°C a tlak 1013 mbar. Hodnoty tlaku na horáku sú uvedené vo vzťahu k použitiu plynu pri teplote 15°C.

	TEPELNÝ VÝKON		METÁN (G20)			BUTÁN (G30)			PROPÁN (G31)		
			PRIETOK PLYNU DO HORÁKA	TLAK TRYSKY HORÁKA		PRIETOK PLYNU DO HORÁKA	TLAK TRYSKY HORÁKA		PRIETOK PLYNU DO HORÁKA	TLAK TRYSKY HORÁKA	
	(kW)	(kg/h)	(m ³ /h)	(mbar)	(mm H ₂ O)	(kg/h)	(mbar)	(mm H ₂ O)	(kg/h)	(mbar)	(mm H ₂ O)
MAX.	23,7	20382	2,56	2,41	24,6	1,91	2,57	26,2	1,88	2,99	30,5
MIN.	5,5	4730	0,60	0,17	1,7 m	0,45	0,18	1,8	0,44	0,21	2,1 m

3.19 PARAMETRE SPAĽOVANIA.

		G20	G30	G31
Priemer plynovej trysky (Plynový ventil 848)	mm	7,00	4,80	5,00
Prírodný tlak	mbar (mm H ₂ O)	20 (204)	29 (296)	37 (377)
Celkové množstvo spalín pri menovitom výkone	kg/h	38	35	38
Celkové množstvo spalín pri minimálnom výkone	kg/h	10	9	9
CO ₂ pri výkone Max./Min.	%	9,40 / 8,60	12,00 / 11,40	10,80 / 10,40
CO pri 0% O ₂ pri výkone Max./Min.	ppm	165 / 5	470 / 14	205 / 9
NO _x pri 0% O ₂ pri výkone Max./Min.	mg/kWh	40 / 25	94 / 55	35 / 20
Teplota spalín pri menovitom výkone	°C	50	54	51
Teplota spalín pri minimálnom výkone	°C	45	50	48

3.20 TECHNICKÉ ÚDAJE.

Menovitá tepelný príkon	kW (kcal/h)	24,2 (20777)
Minimálna tepelný príkon	kW (kcal/h)	5,7 (4866)
Minimálny tepelný výkon (užitočný)	kW (kcal/h)	23,7 (20382)
Menovitý tepelný výkon (užitočný)	kW (kcal/h)	5,5 (4730)
(**) Tepelná účinnosť užitočná, pri 80/60 Menov./Min.	%	98,1 / 97,2
(**) Tepelná účinnosť užitočná, pri 50/30 Menov./Min.	%	106,0 / 106,5
(**) Tepelná účinnosť užitočná, pri 40/30 Menov./Min.	%	107,2 / 107,8
Tepelné straty na plášti s horákom Off/On (80-60°C)	%	0,55 / 0,20
Tepelné straty na komíne s horákom Off/On (80-60°C)	%	0,01 / 1,70
Max. prevádzkový tlak vo vykurovacom okruhu	bar	3,0 m
Max. prevádzková teplota vo vykurovacom okruhu	°C	90
Nastaviteľná teplota vykurovania (max. prevádzkové pole)	°C	20 - 85
Celkový objem expanznej nádoby vykurovania	l	5,0
Naplnenie expanznej nádoby	bar	1,0
Obsah vody v generátore	l	3,0 m
Využitelný výtlak pri prietoku 1000l/h	kPa (m H ₂ O)	29,6 (3,0)
(***) Úžitkový tepelný výkon produkcie teplej vody	kW (kcal/h)	23,7 (20382)
(***) Regulácia teploty TUV	°C	30 - 60
Hmotnosť plného kotla	kg	39,0
Hmotnosť prázdneho kotla	kg	36,0
Elektrické zapojenie	V/Hz	230 / 50
Menovitý príkon	A	0,62
Inštalovaný elektrický výkon	W	88,0
Príkon obehového čerpadla	W	56,0
Príkon ventilátora	W	17
Hodnota EEI obehového čerpadla systému	-	≤ 0,20 - Časť 3
Ochrana elektrického zariadenia prístroja	-	IPX5D
Maximálna teplota produktov spaľovania	°C	75
Trieda NO _x	-	5
NO _x vážené	mg/kWh	45
Vážené CO	mg/kWh	41
Typ prístroja	C13 / C13x / C33 / C33x / C43 / C43x / C53 / C63 / C83 / C93 / C93x / B23p / B33	
Kategória	II2H3B/P	

- Hodnoty teploty spalín sa vzťahujú na vstupnú teplotu vzduchu 15°C a nábehovú teplotu 50° C.
- Údaje týkajúce sa charakteristik teplej úžitkovej vody sa vzťahujú na dynamický vstupný tlak 2 barov a na vstupnú teplotu 15°C; hodnoty sú merané priamo na výstupe kotla a je treba zobrať do úvahy, že pre získanie týchto údajov je potrebné miešanie so studenou vodou.

- (**) Účinnosti uvedené v nasledujúcich tabuľkách sa vzťahujú k nižšej výhrevnosti.
- (***) Keď je kotol pripojený k externej jednotke zásobníka TUV.

3.21 VYSVETLIVKY K ŠTÍTKU S ÚDAJMI

Md		Cod. Md	
Sr N°	CHK	Cod. PIN	
Type			
Q _{nw} /Q _n min.	Q _{nw} /Q _n max.	P _n min.	P _n max.
PMS	PMW	D	TM
NO _x Class			
		CONDENSING	

POZN.: technické údaje sú uvedené na štítku s údajmi na kotle

	SK
Md	Model
Cod. Md	Kód modelu
Sr N°	Výrobné číslo
CHK	Kontrola (Check)
Cod. PIN	PIN kód
Type	Typ inštalácie (ref. CEN TR 1749)
Q _{nw} min.	Minimálny tepelný príkon ohrevu TUV
Q _n min.	Minimálny tepelný príkon vykurovania
Q _{nw} max.	Maximálny tepelný príkon ohrevu TUV
Q _n max.	Maximálny tepelný príkon vykurovania
P _n min.	Minimálny tepelný výkon
P _n max.	Maximálny tepelný výkon
PMS	Maximálny tlak zariadenia
PMW	Maximálny tlak úžitkovej vody
D	Špecifický prietok
TM	Maximálna prevádzková teplota
NO _x Class	Trieda NO _x
CONDENSING	Kondenzačný kotol

3.22 TECHNICKÉ PARAMETRE PRE KOMBINOVANÉ KOTLE (V SÚLADE S NARIADENÍM 813/2013).

Účinnosti uvedené v nasledujúcich tabuľkách sa vzťahujú k vyššej výhrevnosti.

Model (y):				Victrix EXA 24 X 1 ErP				
Kondenzačné kotle				ÁNO				
Nízkoteplotný kotol:				NIE				
Kotol typu B1:				NIE				
Kogeneračná jednotka pre vykurovanie prostredia:				NIE		Vybavený doplnkovým systémom vykurovania:		NIE
Zariadenie pre kombinované vykurovanie:				NIE				
Prvok	Symbol	Hodnota	Jednotka	Prvok	Symbol	Hodnota	Jednotka	
Menovitý tepelný výkon	P_n	24	kW	Sezónna účinnosť vykurovania prostredia	η_s	92	%	
Kotle len pre vykurovanie a kombinované kotle: užitočný tepelný výkon				Kotle len pre vykurovanie a kombinované kotle: účinnosť				
K menovitému tepelnému výkonu pri vysokých teplotách (*)	P_4	23,7	kW	K menovitému tepelnému výkonu pri vysokých teplotách (*)	η_4	88,4	%	
K 30% menovitého tepelného výkonu pri vysokých teplotách (**)	P_1	7,1	kW	K 30% menovitého tepelného výkonu pri vysokých teplotách (**)	η_1	97,0	%	
Spotreba pomocnej elektrickej energie				Ďalšie prvky				
Pri plnom zaťažení	$e_{l_{max}}$	0,039	kW	Strata tepla v pohotovostnom režime	P_{stby}	0,078	kW	
Pri čiastočnom zaťažení	$e_{l_{min}}$	0,019	kW	Spotreba energie pri zapalovaní horáka	P_{ign}	0,000	kW	
V pohotovostnom režime	P_{sb}	0,006	kW	Emisie oxidov dusíka	NO_x	40	mg/kWh	
Pre zariadenia pre kombinované vykurovanie:								
Deklarovaný profil zaťaženia				Účinnosť produkcie TUV	η_{wh}		%	
Denná spotreba elektrickej energie	Q_{elec}		kWh	Denná spotreba plynu	Q_{fuel}		kWh	
Kontakty		IMMERGAS S.p.A. VIA CISA LIGURE, 95 - 42041 BRESCELLO (RE) ITALY						
(*) Podmienky vysokej teploty znamenajú 60 °C v spätnom toku a 80 °C pri nábehu.								
(**) Podmienky nízkej teploty pre kondenzačné kotle sú 30 °C, pre kotle s nízkou teplotou 37 °C a pre ostatné zariadenia 50 °C teploty vratnej vody.								

INŠTALAČNÝ TECHNIK

UŽÍVATEL

SERVISNÝ TECHNIK

3.23 INFORMAČNÝ LIST VÝROBKU (V SÚLADE S NARIADENÍM 811/2013)."

Parameter	Hodnota
Ročná spotreba energie pre funkciu vykurovania (Q_{HE})	74,4 GJ
Ročná spotreba elektriny pre funkciu TUV (AEC)	---
Ročná spotreba paliva pre funkciu TUV (AFC)	---
Sezónna účinnosť vykurovania prostredia (η_s)	92 %
Účinnosť produkcie TUV (η_{wh})	---

Pre správnu inštaláciu prístroja konzultujte kapitolu 1 tejto príručky (určená inštaláčnemu technikovi) a platné predpisy vzťahujúce sa k inštalácii. Pre správnu inštaláciu kotla konzultujte kapitolu 3 tohto návodu (určenú autorizovanému servisnému technikovi) a dodržujte uvedené intervaly a postupy.

3.24 PARAMETRE PRE VYPLNENIE KARTY ZOSTAVY.

V prípade, v ktorom, počínajúc od kotla Victrix EXA 24 X 1 ErP budete chcieť vytvoriť zostavu, použijete karty zostáv zobrazené na obrázku 3-18 a 3-10.

Pre správne vyplnenie zadajte do odpovedajúcich polí (ako je znázornené na karte zostavy obr. 3-5 a 3-8) hodnoty z tabuliek obr. 3-6 a 3-9.

Zostávajúce hodnoty musia byť prevzaté z

technických listov výrobkov, ktoré tvoria zostavu (napr.: solárne zariadenie, integrované tepelné čerpadlá, regulátory teploty).

Použite kartu obr. 3-7 pre "zostavy" odpovedajúce funkcii vykurovania (napr.: kotol + kontrola teploty).

Použite kartu obr. 3-10 pre "zostavy" odpovedajúce úžitkovej funkcii (napr.: kotol + solárne termálne funkcie).

Faximile pre vyplňovanie karty zostáv systémov na vykurovanie.

Sezónna energetická účinnosť vykurovania priestoru v prípade kotla 1 %

Regulátor teploty 2 %
Z informačného listu regulátora teploty

I. trieda = 1 %, II. trieda = 2 %,
 III. trieda = 1,5 %, IV. trieda = 2 %,
 V. trieda = 3 %, VI. trieda = 4 %,
 VII. trieda = 3,5 %, VIII. trieda = 5 %

Dodatočný kotol 3 %
Z informačného listu kotla

Sezónna energetická účinnosť vytápění (v %)

$$\left(\text{input} - 'I' \right) \times 0,1 = \pm \text{input} \%$$

Solárny príspevok 4 %
Z informačného listu solárneho zariadenia

Veľkosť kolektora (v m²)

Objem nádrže (v m³)

účinnosť kolektora (v %)

Hodnotenie nádrže
 A* = 0,95, A = 0,91,
 B = 0,86, C = 0,83,
 D-G = 0,81

$$\left('III' \times \text{input} + 'IV' \times \text{input} \right) \times \left(0,9 \times \left(\text{input} / 100 \right) \times \text{input} \right) = + \text{input} \%$$

Dodatočné tepelné čerpadlo 5 %
Z informačného listu tepelného čerpadla

Sezónna energetická účinnosť vykurovania priestoru (v %)

$$\left(\text{input} - 'I' \right) \times 'II' = + \text{input} \%$$

Solárny príspevok PLUS dodatočné tepelné čerpadlo 6 %
 Vyberte menšiu hodnotu 4 ALEBO 5 = - %

Sezónna energetická účinnosť vykurovania priestoru v prípade zostavy 7 %

Trieda sezónnej energetickej účinnosti vykurovania priestoru v prípade zostavy

G	F	E	D	C	B	A	A⁺	A⁺⁺	A⁺⁺⁺										
< 30 %		≥ 30 %		≥ 34 %		≥ 36 %		≥ 75 %		≥ 82 %		≥ 90 %		≥ 98 %		≥ 125 %		≥ 150 %	

Kotol a dodatočné tepelné čerpadlo inštalované s nízkoteplotnými vykurovacími telesami pri 35 °C?

Z informačného listu tepelného čerpadla 7 + (50 x 'II') = %

Energetická účinnosť zostavy výrobkov uvedenej v tomto informačnom liste nemusí zodpovedať jej skutočnej energetickej účinnosti po inštalovaní v budove, pretože túto účinnosť ovplyvňujú ďalšie faktory, ako je napr. tepelná strata v distribučnom systéme a dimenzovanie výrobkov so zreteľom na rozmery a povahové vlastnosti budovy

Parametre pre vyplňovanie karty zostavy.

Parameter	Victrix EXA 24 X 1 ErP
I'	92
II'	*
III'	1,11
IV'	0,43

* k určení podľa tabuľky 5 Nariadenia 811/2013 v prípade "zostavy" zahŕňajúcej tepelné čerpadlo k integrácii kotla. V tomto prípade musí byť kotol považovaný za hlavný prístroj zostavy.

3-6

Karta zostavy systémov pre vykurovanie prostredia.

Sezónna energetická účinnosť vykurovania priestoru v prípade kotla %

Regulátor teploty %
 Z informačného listu regulátora teploty
 I. trieda = 1 %, II. trieda = 2 %, III. trieda = 1,5 %, IV. trieda = 2 %, V. trieda = 3 %, VI. trieda = 4 %, VII. trieda = 3,5 %, VIII. trieda = 5 %

Dodatočný kotol %
 Z informačného listu kotla
 Sezónna energetická účinnosť vytápění (v %)
 (-) x 0,1 = ± %

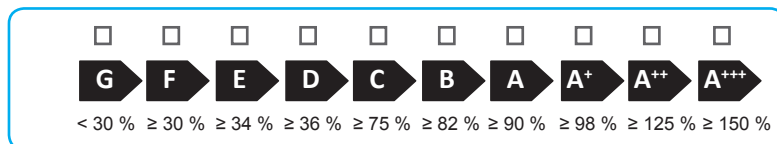
Solárny príspevok %
 Z informačného listu solárneho zariadenia
 Veľkosť kolektora (v m²) Objem nádrže (v m³) účinnosť kolektora (v %)
 Hodnotenie nádrže A* = 0,95, A = 0,91, B = 0,86, C = 0,83, D-G = 0,81
 (x + x) x (0,9 x (/ 100) x = + %

Dodatočné tepelné čerpadlo %
 Z informačného listu tepelného čerpadla
 Sezónna energetická účinnosť vykurovania priestoru (v %)
 (-) x = + %

Solárny príspevok PLUS dodatočné tepelné čerpadlo %
 Vyberte menšiu hodnotu 0,5 x ALEBO 0,5 x = - %

Sezónna energetická účinnosť vykurovania priestoru v prípade zostavy %

Trieda sezónnej energetickej účinnosti vykurovania priestoru v prípade zostavy



Kotol a dodatočné tepelné čerpadlo inštalované s nízkotepelnými vykurovacími telesami pri 35 °C?

Z informačného listu tepelného čerpadla + (50 x) = %

Energetická účinnosť zostavy výrobkov uvedenej v tomto informačnom liste nemusí zodpovedať jej skutočnej energetickej účinnosti po inštalovaní v budove, pretože túto účinnosť ovplyvňujú ďalšie faktory, ako je napr. tepelná strata v distribučnom systéme a dimenzovanie výrobkov so zreteľom na rozmery a povahové vlastnosti budovy

3-7

Energetická účinnosť ohreву vody v prípade kombinovaného tepelného zdroja

¹
 %

Deklarovaný zátěžový profil:

Solární příspěvek

Z informačného listu solárneho zariadenia

Pomocná energie

$$(1,1 \times \text{'I'} - 10\%) \times \text{'II'} - \text{'III'} - \text{'I'} = + \text{} \%$$

Energetická účinnosť ohreву vody v prípade zostavy pri priemerných klimatických podmienkach

³
 %

Trieda energetickej účinnosti ohreву vody v prípade zostavy pri priemerných klimatických podmienkach

	<input type="checkbox"/>	<input type="checkbox"/>	<input type="checkbox"/>	<input type="checkbox"/>	<input type="checkbox"/>	<input type="checkbox"/>	<input type="checkbox"/>	<input type="checkbox"/>	<input type="checkbox"/>	<input type="checkbox"/>
	G	F	E	D	C	B	A	A⁺	A⁺⁺	A⁺⁺⁺
<input type="checkbox"/> M	< 27 %	≥ 27 %	≥ 30 %	≥ 33 %	≥ 36 %	≥ 39 %	≥ 65 %	≥ 100 %	≥ 130 %	≥ 163 %
<input type="checkbox"/> L	< 27 %	≥ 27 %	≥ 30 %	≥ 34 %	≥ 37 %	≥ 50 %	≥ 75 %	≥ 115 %	≥ 150 %	≥ 188 %
<input type="checkbox"/> XL	< 27 %	≥ 27 %	≥ 30 %	≥ 35 %	≥ 38 %	≥ 55 %	≥ 80 %	≥ 123 %	≥ 160 %	≥ 200 %
<input type="checkbox"/> XXL	< 28 %	≥ 28 %	≥ 32 %	≥ 36 %	≥ 40 %	≥ 60 %	≥ 85 %	≥ 131 %	≥ 170 %	≥ 213 %

Energetická účinnosť ohreву vody pri chladnejších a teplejších klimatických podmienkach

Chladnejšie: ³ - 0,2 x ² = %

Teplejšie: ³ + 0,4 x ² = %

Energetická účinnosť zostavy výrobkov uvedenej v tomto informačnom liste nemusí zodpovedať jej skutočnej energetickej účinnosti po inštalovaní v budove, pretože túto účinnosť ovplyvňujú ďalšie faktory, ako je napr. tepelná strata v distribučnom systéme a dimenzovanie výrobkov so zreteľom na rozmery a povahové vlastnosti budovy

Parametre pre vyplňovanie karty zostáv úžitkových súprav.

Parameter	Victrix EXA 24 X 1 ErP
I'	--
II'	*
III'	*

* k určení v súlade s nariadením 811/2014 a prechodnými metódami výpočtu podľa Vyhlásenia Európskej komisie č. 207/2014.

3-9

Karta zostavy systémov na produkciu TUV.

Energetická účinnosť ohrevu vody v prípade kombinovaného tepelného zdroja

%

Deklarovaný zátěžový profil:

Solárny príspevok

Z informačného listu solárneho zariadenia

Pomocná energia

$$(1,1 \times \text{---} - 10\%) \times \text{---} - \text{---} =$$

+ %

Energetická účinnosť ohrevu vody v prípade zostavy pri priemerných klimatických podmienkach

%

Trieda energetickej účinnosti ohrevu vody v prípade zostavy pri priemerných klimatických podmienkach

	G	F	E	D	C	B	A	A ⁺	A ⁺⁺	A ⁺⁺⁺
<input type="checkbox"/> M	< 27 %	≥ 27 %	≥ 30 %	≥ 33 %	≥ 36 %	≥ 39 %	≥ 65 %	≥ 100 %	≥ 130 %	≥ 163 %
<input type="checkbox"/> L	< 27 %	≥ 27 %	≥ 30 %	≥ 34 %	≥ 37 %	≥ 50 %	≥ 75 %	≥ 115 %	≥ 150 %	≥ 188 %
<input type="checkbox"/> XL	< 27 %	≥ 27 %	≥ 30 %	≥ 35 %	≥ 38 %	≥ 55 %	≥ 80 %	≥ 123 %	≥ 160 %	≥ 200 %
<input type="checkbox"/> XXL	< 28 %	≥ 28 %	≥ 32 %	≥ 36 %	≥ 40 %	≥ 60 %	≥ 85 %	≥ 131 %	≥ 170 %	≥ 213 %

Energetická účinnosť ohrevu vody pri chladnejších a teplejších klimatických podmienkach

Chladnejšie: - 0,2 x = %

Teplejšie: + 0,4 x = %

Energetická účinnosť zostavy výrobkov uvedenej v tomto informačnom liste nemusí zodpovedať jej skutočnej energetickej účinnosti po inštalovaní v budove, pretože túto účinnosť ovplyvňujú ďalšie faktory, ako je napr. tepelná strata v distribučnom systéme a dimenzovanie výrobkov so zreteľom na rozmery a povahové vlastnosti budovy

3-10

Follow us

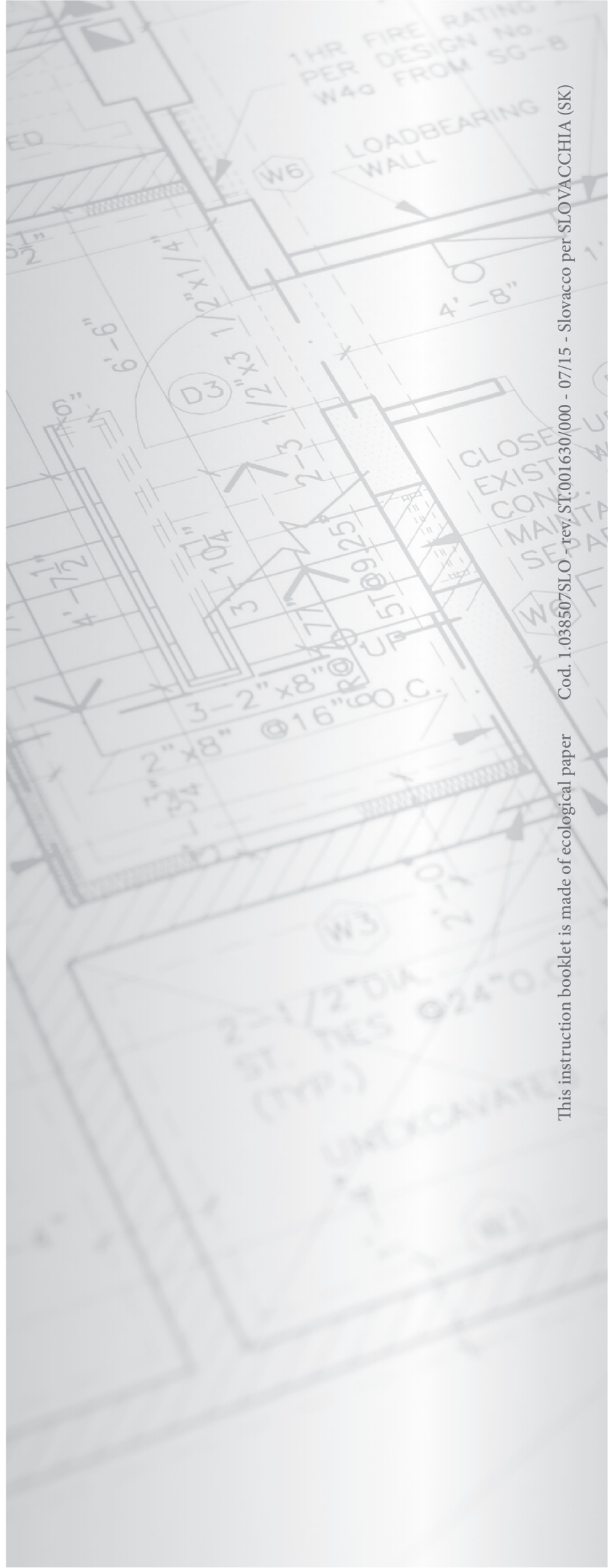
Immergas Italia



immergas.com

Immergas S.p.A.
42041 Brescello (RE) - Italy
Tel. 0522.689011
Fax 0522.680617

Certified company ISO 9001



This instruction booklet is made of ecological paper

Cod. 1.038507SLO - rev. ST.001630/000 - 07/15 - Slovacco per SLOVACCHIA (SK)