

# UBA 50 - 100 v1



## AKUMULAČNÉ NÁDRŽE VHODNÉ PRE TEPELNÉ ČERPADLÁ

Voliteľné príslušenstvo pre vykurovacie systémy s malým objemom. Nádrž poskytuje zväčšenie objemu na požadovaný minimálny pomer k výkonu tepelného čerpadla. Prispieva tak k spoľahlivosti a vyššej životnosti tepelného čerpadla znížením štartov pri cyklovaní systému.

Dodávané sú s neodnímateľnou izoláciou a možnosťou inštalácie vykurovacieho telesa - dohrev v prípade nedostatočného výkonu. Konštrukcia nádrží je závesná - na stenu.

**Zariadenia vyhovujúce Európskym smerniciam ErP a ELD!**



UBA 50 v1

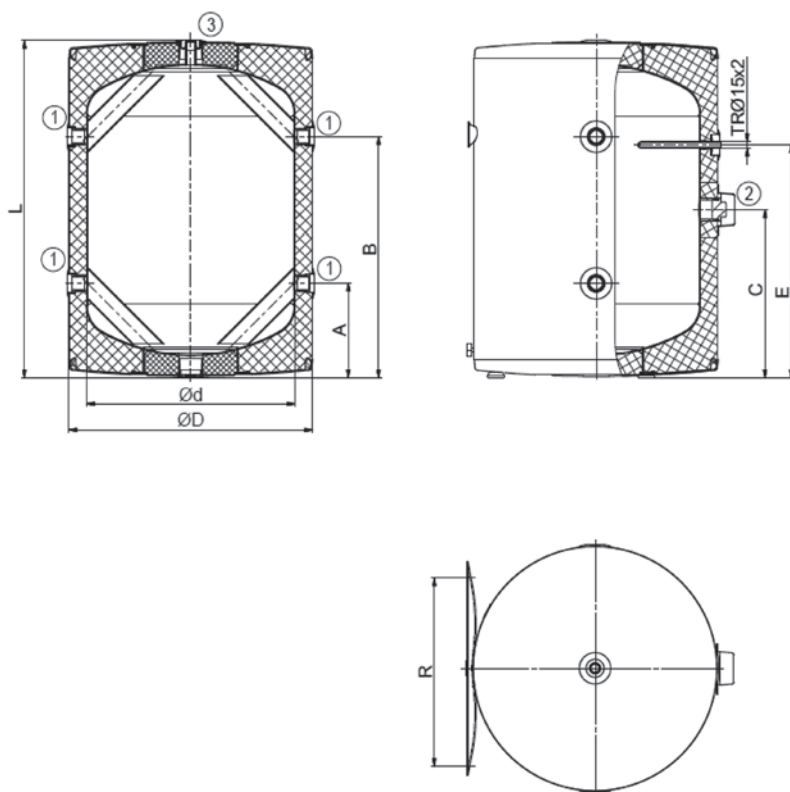


UBA 100 v1



Typ	Obj. kód	Objem	Statická strata	Hmotnosť (bez vody)	Výkon dohrevu (voliteľne)	Hrúbka izolácie	Cena bez DPH	Cena s DPH
UBA 50 v1	T8.000014	50 l	31 W	25 kg	1 x 3,3 kW	42 mm	390 €	468 €
UBA 100 v1	T8.000015	120 l	41 W	41 kg	1 x 6 kW	42 mm	450 €	540 €

Maximálne hodnoty prevádzkových parametrov: Pretlak v zásobníku: 3 bar | Teplota vykurov. vody: 90°C



Legenda pripojení	UBA 50 v1	UBA 100 v1
1	1" vnútorný	1" vnútorný
2	6/4" vnútorný	6/4" vnútorný
3	1/2" vnútorný	1/2" vnútorný
4		
5		
Typ závitů		
A	215	226
B	345	576
C	265	401
d	440	500
D	524	584
D3		
E	365	556
F		
G		
I		
J		
K		
L	561	807
M		
P		
Rozmery produktu a umiestnenia pripojení		
R	300 - 310 350 - 372 432 - 468	300 - 310 350 - 372 432 - 468
S		

# NAD 250 v1



## AKUMULAČNÉ NÁDRŽE VHODNÉ PRE TEPELNÉ ČERPADLÁ

Voliteľné príslušenstvo pre vykurovacie systémy s malým objemom. Nádrž poskytuje zväčšenie objemu na požadovaný minimálny pomer k výkonu tepelného čerpadla. Prispieva tak k spoľahlivosti a vyššej životnosti tepelného čerpadla znížením štartov pri cyklovaní systému.

Dodávané sú s neodnímateľnou izoláciou a možnosťou inštalácie vykurovacieho telesa - dohrev v prípade nedostatočného výkonu. Konštrukcia nádrže je stacionárna - na podlahu.

**Zariadenia vyhovujúce Európskym smerniciam ErP a ELD!**

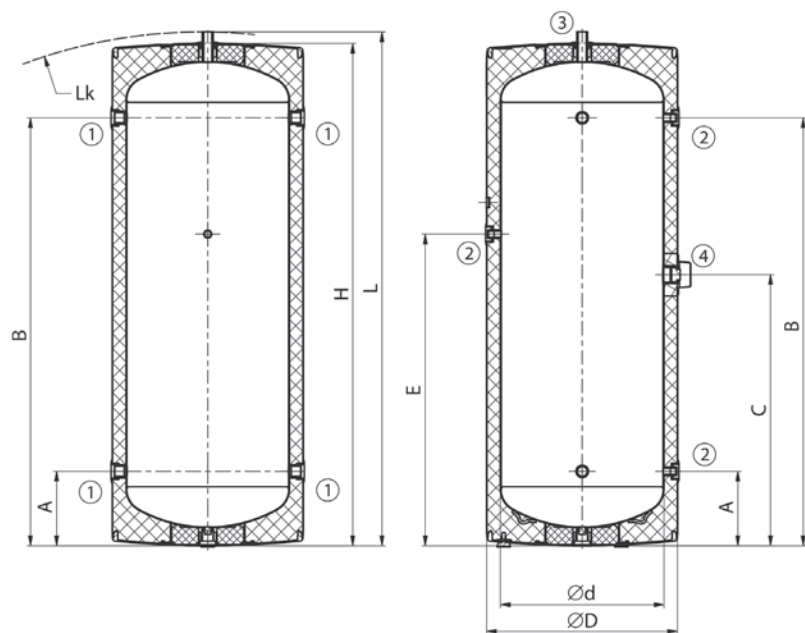


NAD 250 v1



Typ	Obj. kód	Objem	Statická strata	Hmotnosť (bez vody)	Výkon dohrevu (voliteľne)	Hrúbka izolácie	Cena bez DPH	Cena s DPH
NAD 250 v1	T8.000016	265 l	88 W	63 kg	1 x 6 kW	42 mm	na dopyt	

Maximálne hodnoty prevádzkových parametrov: Pretlak v zásobníku: 3 bar | Teplota vykuv. vody: 90°C



Legenda pripojení	NAD 250 v1
1	1" vnútorný
2	6/4" vnútorný
3	1/2" vnútorný
4	
5	
<b>Ty zavitú</b>	
A	215
B	345
C	265
d	440
D	524
D3	
E	365
F	
G	
I	
J	
K	
L	561
M	
P	
R	300 - 310 350 - 372 432 - 468
S	
<b>Rozmery produktu a umiestnenia pripojení</b>	

### Platnosť cenníka od 1. februára 2023.

Všetky IMMERGAS výrobky boli vyvíjané a vyrobené tak, aby plne vyhoveli predpisom EÚ a normám v záujme maximálnej prevádzkovej bezpečnosti. IMMERGAS si v prípade inovácie výrobkov vyhradzuje právo technických zmien bez predošlého upozornenia. Aktuálne technické údaje sú k dispozícii na uvedených kontaktoch. Technické údaje uvedené v dokumente sa vzťahujú na nové výrobky, ktoré sú riadne inštalované a používané v súlade s platnými predpismi. Počas životnosti výrobkov môže byť ich výkon ovplyvňovaný vonkajšími faktormi, ako napr. tvrdosť vody, atmosférické vplyvy, usadeniny v rozvodných systémoch atď.

Poznámka: Odporúčame vykonávať pravidelnú údržbu a servisné prehliadky!

