

PRÍRUČKA K MONTÁŽI A OBSLUHE

DIM A2BT

Zónový hydraulický rozdelovač



 **IMMERGAS**

Výrobca: **IMMERGAS**, Via Cisa Ligure 95, 420 41 BRESCELLO (RE), ITALY
Dovozca a servisný garant pre SR: **IMMERGAS, s. r. o.**, Zlatovská 2195, 911 05 Trenčín

OBSAH

Instalace zařízení	3
Hlavní rozměry	4
Zapojení jednotky DIM	4
Hlavní části	6
Schéma instalace	7
Uvedení do provozu	8
Elektrické schéma	10
Konfigurace hlavní zóny	11
Technická data	11
Návod k použití a údržbě	12
Popis základní funkcí	13
Signalizace pomocí diod	13
Možná regulace	14
Případné závady a jejich odstranění	15

INSTALACE ZAŘÍZENÍ

Popis zařízení

Názvem D.I.M. označuje výrobce Immergas S.p.A. sérii jednotek určených pro řízení systémů zónového vytápění, nízkoteplotního vytápění a vytápění systémů s vyšším objemem vody. Tato sada umožňuje rozdělit topný systém na jeden přímý a dva míchané topné okruhy.

POZNÁMKA

Tuto sadu lze připojit k následujícím kotlům: Victrix, Victrix Plus, Victrix Zeus, Hercules Condensing, Eolo Eco @, Nike/Eolo Maior @, Nike/Eolo Superior, Nike/Eolo Maior KW X/ Maior KW/ Maior KW VIP, Nike/Eolo Extra @, Zeus Eco @, Zeus Superior, Avio/Zeus Maior @, Eolo Superior Plus, Hercules, Hercules Mini 27.

Uvedené kotle jsou vybaveny elektronikou nutnou k řízení těchto zón.

Ke kotli lze připojit pouze jednu jednotku DIM vysoká/2x nízká!

Kotle Hercules, Hercules Condensing musí být pouze v základní výbavě - jedna zóna!

Po instalování jednotky DIM vysoká/2x nízká již nelze ke kotlům nainstalovat další zónovou centrálu!

Sada je umístěna ve skřínce, kterou je možno instalovat na stěnu nebo zabudovat do stěny.

Jednotlivé zóny jsou ovládány pomocí termostatů připojených přímo do sady D.I.M. nebo je-li připojená řídicí jednotka A.R.C (do kotle) potom ovládá jednu ze zón zařízení a svorky příslušného termostatu zóny v D.I.M. zůstanou neobsazeny.

Upozornění k instalaci

Instalaci zařízení smí provádět jen vyškolená osoba.

Instalace musí být provedena v souladu s platnými nařízeními a normami.

Před instalací ověřte, zda je zařízení v pořádku, v případě, že si nejste jisti obraťte se na výrobce nebo jeho zástupce (dovozce). Přibalené části (skoby, hřebíky, plastové sáčky atd.) musí být uchovány z dosahu dětí. V případě nesrovnalostí, chybného provozu zařízení, musí být zařízení odpojeno a kontaktován příslušný technik. V žádném případě nezasahujte do zařízení.

Při zásahu neautorizovaných osob není možné uplatnit záruku.

Instalace do stěny

Před zavěšením vytvořte otvor pro sadu D.I.M. (rozměry jsou na následující straně.)

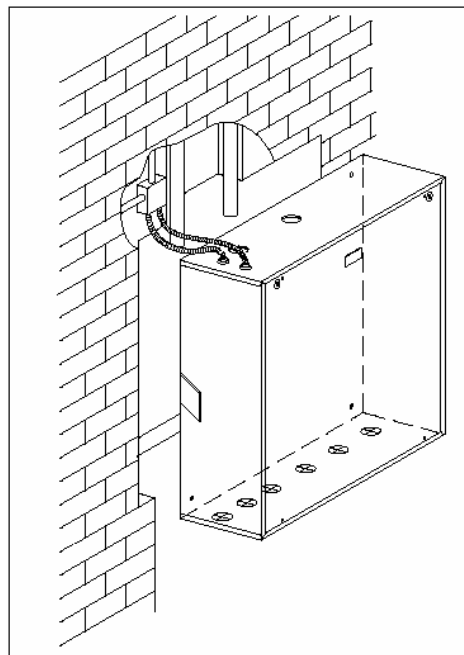
Umístěte D.I.M na zvolené místo, před umístění nezapomeňte otevřít dvě opěrná křídla. (viz. obrázek).

Při této práci chraňte boční a přední kryty.

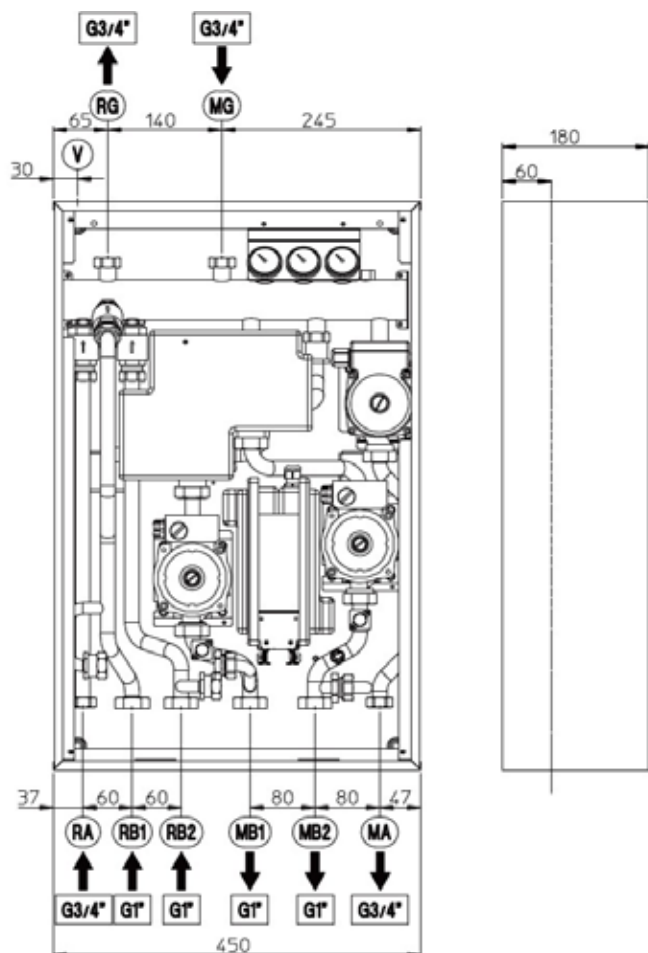
POZN.: Pro hydraulické a elektrické propojení mezi kotlem a D.I.M. je nutné ve zdivu vytvořit potřebné drážky. Je výhodnější nejprve umístit D.I.M. a poté provést montáž propojovacích trubek a elektrických kabelů.

Varování: D.I.M není nosný prvek a nemůže zastupovat odbouranou stěnu, proto je nutné ověřit správné umístění ve zdi.

POZN.: Sadu D.I.M. je možné také zavěsit a musí být zajištěna ke zdi pomocí dvou nebo čtyř šroubů podle typu zdi a váhy zařízení. Doporučujeme izolovat trubky ve zdi pro snížení tepelných ztrát. Izolace není součástí dodávky zařízení.



HLAVNÍ ROZMĚRY



- RG Zpátečka do kotle (G 3/4")
- MG Výstup z kotle (G 3/4")
- RA Zpátečka zóny vysoké teploty (G 3/4")
- MA Výstup zóny vysoké teploty (G 3/4")
- RB1 Zpátečka nízkoteplotní zóny 1 (G 1")
- RB2 Zpátečka nízkoteplotní zóny 2 (G 1")
- MB1 Výstup nízkoteplotní zóny 1 (G 1")
- MB2 Výstup nízkoteplotní zóny 2 (G 1")
- V Elektrické připojení

ZAPOJENÍ JEDNOTKY DIM

Hydraulické propojení

Nejprve proveďte připojení všech trubek zařízení, pečlivě je propláchněte abyste se zbavili případných nečistot.

Před hydraulickým propojením sejměte všechny ochranné zátky z výstupu a zpátečky D.I.M.

Propojení může být provedeno přímo pomocí šroubení u D.I.M. nebo vložením uzavíracích kohoutů (volitelné). Připojení pomocí uzavíracích kohoutů je výhodnější pro údržbu, protože umožní vypuštění vody pouze z jednotky D.I.M. bez nutnosti vypuštění celého topného okruhu.

POZN.: Immergas nedodává kohouty G 1" pro nízkoteplotní instalaci.

Ověřte zda je v kotli expanzní nádoba a zda je její objem dostačující pro daný systém, v opačném případě je potřeba nainstalovat expanzní nádobu odpovídající kapacity.

D.I.M. je připraven pro instalaci odvzdušňovacího ventilu usnadňující odvzdušnění celého systému.

Elektrické připojení

D.I.M. má stupeň elektrické krytí IPX4D. Pro úplné elektrické zabezpečení je potřeba správné elektrické připojení a uzemnění zařízení, provedené podle platných norem a předpisů.

Varování: Immergas S.p.A. není zodpovědný za škody na osobách nebo majetku způsobené nesprávným zapojením uzemnění zařízení, které není v souladu s bezpečnostními předpisy.

Mimo to zkontrolujte zda elektrický odběr zařízení odpovídá maximálnímu odběru uvedenému v tabulce uvnitř krytu. D.I.M. je vybavený kabely bez konektorů.

Připojovací kabel musí být připojen k síti 230V±10% - 50Hz, dodržte polaritu a připojte uzemnění. Pro odpojení je nutné dodržet nejméně 3mm vzdálenost kontaktů.

V případě výměny pojistky na elektronické desce použijte pojistku 2,5A. Pro hlavní připojení zařízení do elektrické sítě nepoužívejte prodlužovací kabely.

Pro propojení D.I.M. a kotle se musí použít kabely minimálně 0,50mm² a maximálně 2,5mm², délka propojení nesmí být delší než 15 metrů.

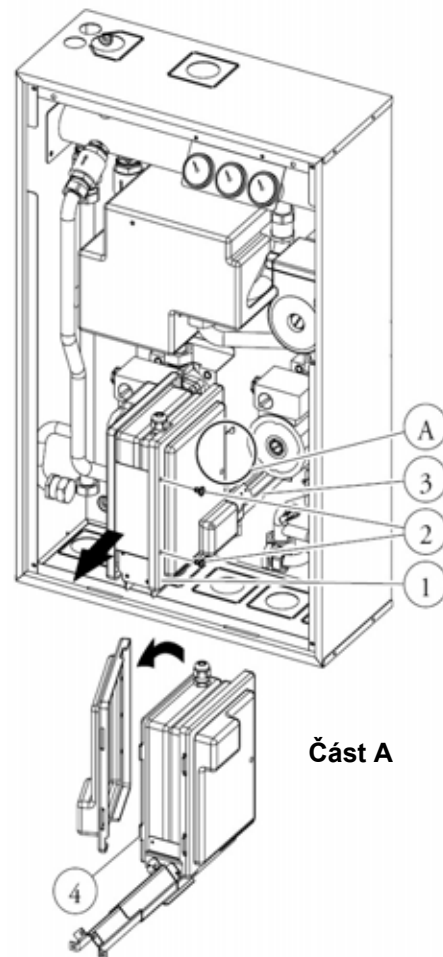
Vyjmutí zónové centrály

Pro snadnější elektrické zapojení a pro úkony údržby na elektronických deskách je zónová centrála vyjímatelná po kolejničkách (3). Zatáhněte zónovou centrálu směrem k sobě (1). Ochranná víka zónových centrál jsou průhledná, aby byly vidět příslušné LED kontrolky na jednotlivých elektronických deskách. Pro přístup k deskám odšroubujte dva šrouby (2) a otevřete víko, jak je uvedeno v bočním pohledu (část A), a vyhákněte ho ze zářezek (4)

Zapojení karty D.I.M. na elektronickou desku kotle

Toto zapojení (o nízkém napětí) umožňuje komunikaci mezi kotlem a zařízením D.I.M. Zapojte D.I.M. na elektronickou desku kotle po předchozím vyjmutí klemy ze svorek 40 a 41, přičemž je třeba přísně dodržet následující polaritu:

- a) Svorka 15 zařízení D.I.M. A/2BT svorka 40 na desce kotle;
- b) Svorka 16 zařízení D.I.M. A/2BT svorka 41 na desce kotle;
- c) Svorka 17 zařízení D.I.M. A/2BT svorka 21 na desce kotle (před připojením na svorkovnici kotle opatřete vodič zástrčkou, která je přiložená v příslušenství sady D.I.M.)



Zapojení D.I.M. A/2BT k prostorovým termostatům On-Off.

Prostorové termostaty, které budou zapojeny na D.I.M. A/2BT musí mít „čistý“ kontakt. Prostorové termostaty typu On-Off pro zóny musí být zapojeny na svorkovnici „X7“, která je na elektronické desce sady, v následujícím pořadí:

D.I.M. A/2BT deska Master (A8-1):

- a) Svorka 11 a 12 X7 zapojení S20-1 – zóna 1 s nízkou teplotou.

D.I.M. A/2BT deska Slave (A8-2):

- a) Svorka 13 a 14 X7 zapojení S2 – zóna 1 s vysokou teplotou;
- b) Svorka 11 a 12 X7 zapojení S20-2 – zóna 2 s nízkou teplotou

Zapojení D.I.M. A/2BT k venkovní sondě (volitelně)

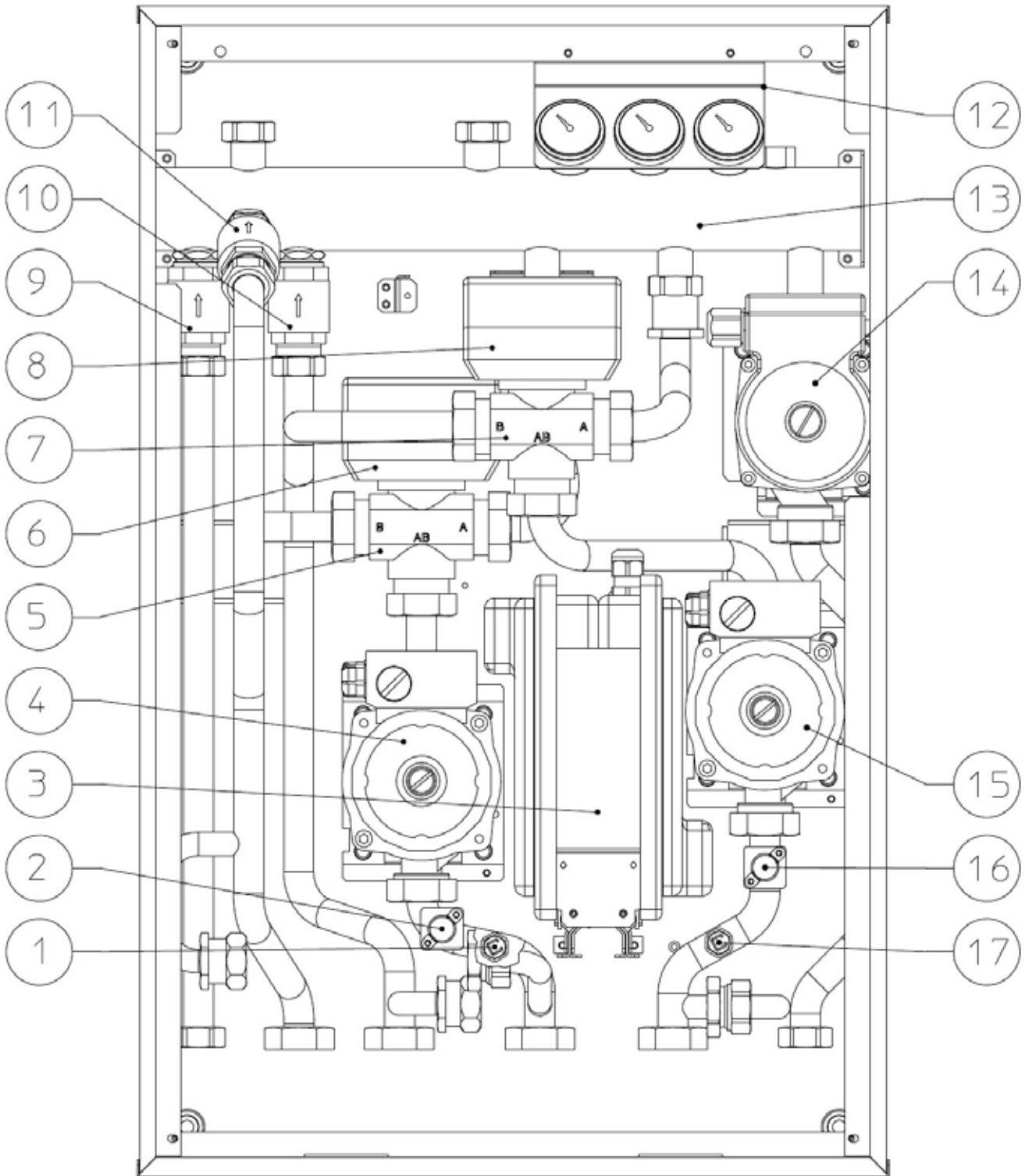
Venkovní sonda řídí teplotu výstupní vody rozvodu s nízkou teplotou v závislosti na venkovní teplotě. Venkovní sonda musí být zapojena na svorky 9 a 10 X7. Podle desky, na kterou bude připojena příslušná zóna s nízkou teplotou, bude fungovat s pohyblivou výstupní teplotou podle venkovní teploty.

Venkovní sonda kotle (pouze pro kondenzační kotle)

V případě kondenzačního kotle musí být případná sonda pro kontrolu zóny s vysokou teplotou zapojena na svorky 38 a 39 zařízení D.I.M. A/2BT a svorky 38 a 39 kotle musí být zapojeny dle schématu. (viz. elektrické schéma)

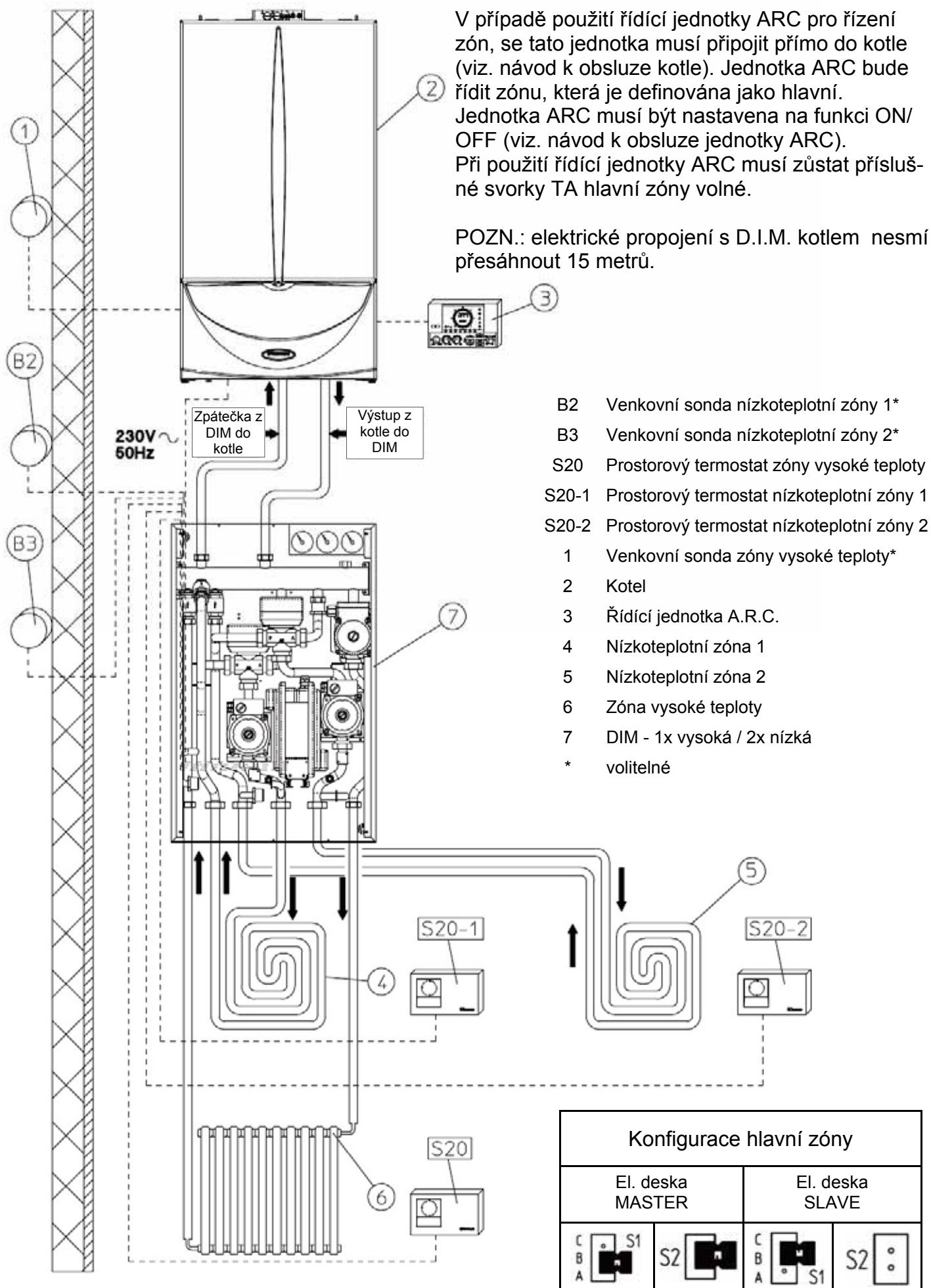
V tomto případě venkovní teplota čtená řídicí jednotkou A.R.C. není teplotou reálnou.

HLAVNÍ ČÁSTI



- | | |
|---|--|
| 1 Sonda na výstupu nízkoteplotní zóny 1 | 9 Zpětná klapka „Evropa“ zóny vysoké teploty |
| 2 Havarijní termostat nízkoteplotní zóny 1 | 10 Zpětná klapka „Evropa“ zóny nízké teploty 1 |
| 3 Zónová centrála | 11 Zpětná klapka „Evropa“ zóny nízké teploty 2 |
| 4 Čerpadlo nízkoteplotní zóny 1 | 12 Teploměry na výstupu a na zpátečce |
| 5 Mísící 3-cest. ventil nízkoteplotní zóny 1 | 13 Anuloid |
| 6 Motor mísícího ventilu nízkoteplotní zóny 1 | 14 Čerpadlo zóny vysoké teploty |
| 7 Mísící 3-cest. ventil nízkoteplotní zóny 2 | 15 Čerpadlo nízkoteplotní zóny 2 |
| 8 Motor mísícího ventilu nízkoteplotní zóny 2 | 16 Havarijní termostat nízkoteplotní zóny 2 |
| | 17 Sonda na výstupu nízkoteplotní zóny 2 |

SCHÉMA INSTALACE



Konfigurace hlavní zóny

El. deska MASTER		El. deska SLAVE	
C B A	S1	C B A	S1
	S2		S2

UVEDENÍ DO PROVOZU

Napouštění zařízení

Po zapojení zařízení napustte rozvod pomocí napouštěcího kohoutu kotle. Napouštění musí probíhat pomalu, aby se vzduchové bubliny obsažené ve vodě mohly uvolnit a vyjít odvzdušňovacím zařízením kotle, topného rozvodu a D.I.M. A/2BT (pokud je instalován). Odvzdušňovací ventily radiátorů uzavřete, až z nich bude vycházet pouze voda.

Napouštěcí kohout uzavřete, když bude manometr kotle udávat hodnotu cca 1,2 bary.

Během těchto operací uveďte do provozu oběhová čerpadla pomocí hlavního vypínače, který je umístěn na panelu poté, co jste aktivovali T.A. jednotlivých zón.

Odvzdušněte oběhová čerpadla odšroubováním předního víčka a ponecháním motoru v chodu. Po provedení této operace znovu našroubujte víčko.

Otevřete manuálně směšovací třicestný ventil pomocí páčky na elektrickém motoru ventilu a podržte ho otevřený. Rozvod se odvzdušní a eventuálně bude zkontrolován správný provozní tlak.

Po dokončení této operace zkontrolujte, zda je páčka na elektrickém motoru ventilu uvolněná z polohy manuálního blokování.

Oběhové čerpadlo

Jednotky D.I.M. A/2BT jsou dodávány s čerpadly s třípolohovým elektrickým regulátorem rychlosti. Pro optimální funkci zařízení doporučujeme u nových rozvodů použít oběhové čerpadlo na maximální rychlost. Čerpadlo je již vybaveno kondenzátorem.

Možné zablokování čerpadla

Pokud po dlouhé době nečinnosti budou čerpadla zablokována, je třeba odšroubovat přední víčka a otáčet pomocí šroubováku hřídeli motoru. Tuto operaci provádějte maximálně opatrně, aby nedošlo k poškození součástí.

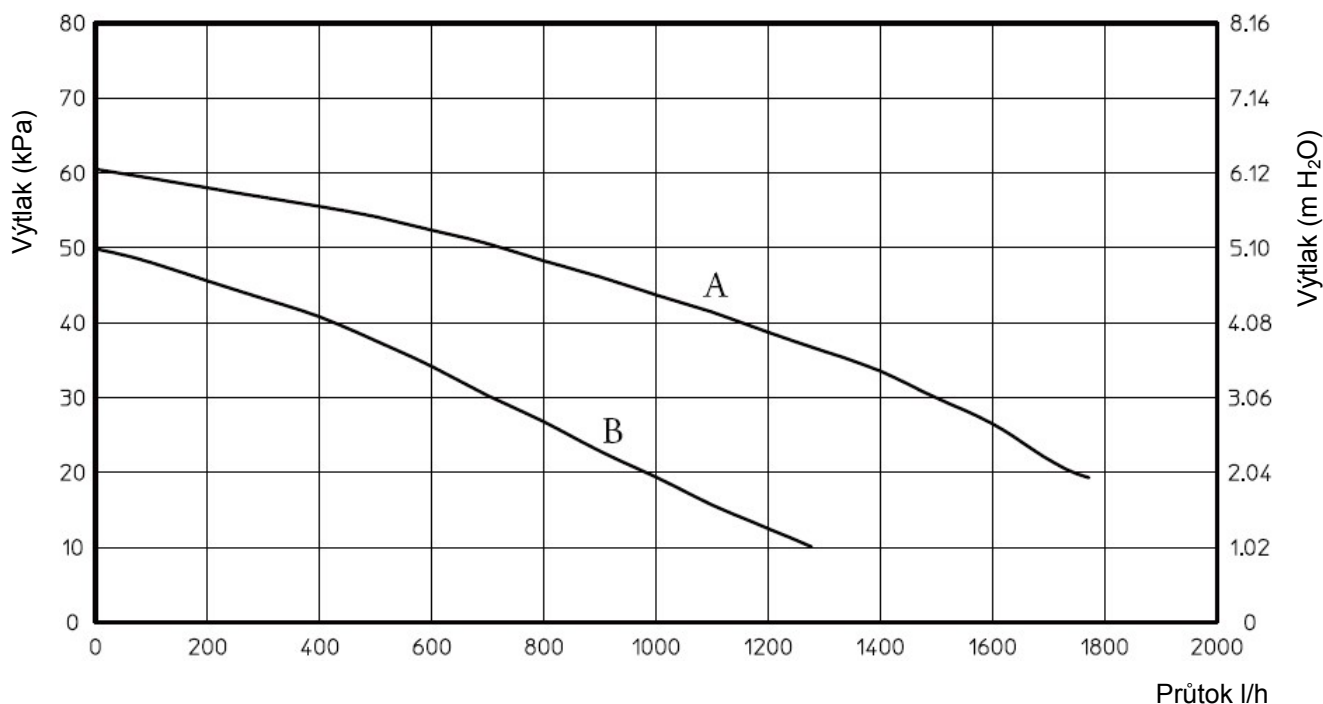
Možné zablokování třicestného mísícího ventilu

Při dlouhé nečinnosti se může třicestný ventil zablokovat, umístěte jezdcu třicestného motoru do střední polohy a poté ho uvolněte.

Určení výkonu zařízení

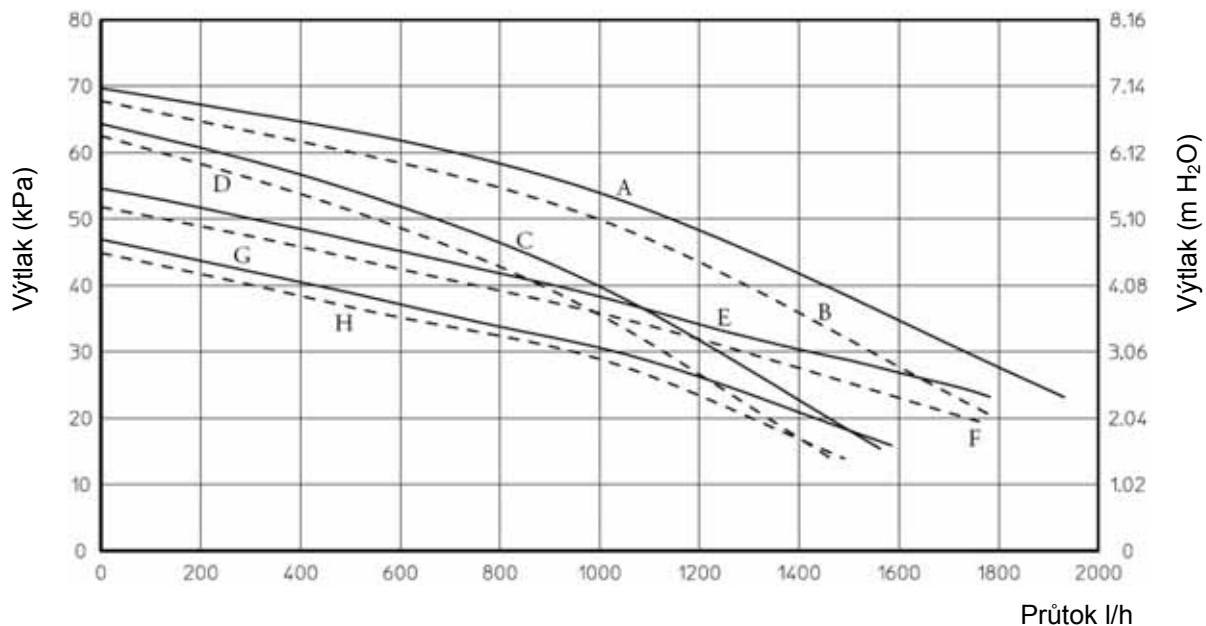
Vstupní teploty do jednotlivých zón rozvodu se mohou snížit oproti výstupu z kotle dle směšování kapalin na vstupu a na výstupu, uvnitř rozdělovače zařízení D.I.M. A/2BT. V případě, že zařízení D.I.M. A/2BT bude použito pro napájení zón s nízkou teplotou, zkontrolujte, zda parametry projektu umožňují dosažení maximální povrchové teploty sálavé podlahy, v souladu s normou UNI EN 1264.

Využitelná výtlačná výška u přímého okruhu



B – Využitelný výtlač (kPa) čerpadla při druhé rychlosti

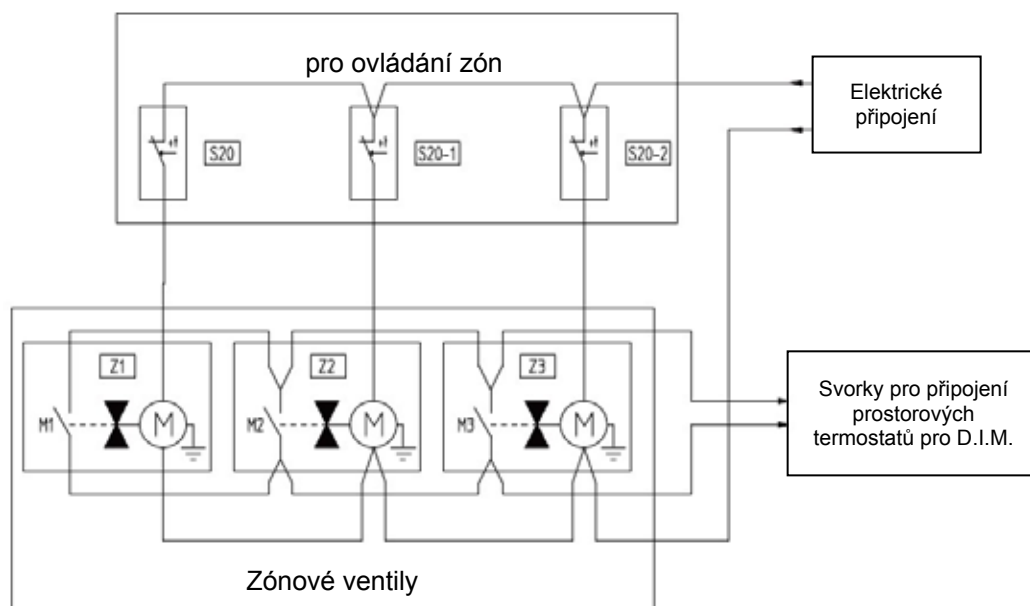
Využitelná výtlačná výška u nízkoteplotních zón



- A = Využitelná výtlačná výška s čerpadlem při třetí rychlosti s 3-cest ventilem uzavřeným a bez by-passu
- B = Využitelná výtlačná výška s čerpadlem při třetí rychlosti s 3-cest ventilem otevřeným a bez by-passu
- C = Využitelná výtlačná výška s čerpadlem při druhé rychlosti s 3-cest ventilem uzavřeným a bez by-passu
- D = Využitelná výtlačná výška s čerpadlem při druhé rychlosti s 3-cest ventilem otevřeným a bez by-passu
- E = Využitelná výtlačná výška s čerpadlem při třetí rychlosti s 3-cest ventilem uzavřeným včetně by-passu
- F = Využitelná výtlačná výška s čerpadlem při třetí rychlosti s 3-cest ventilem otevřeným včetně by-passu
- G = Využitelná výtlačná výška s čerpadlem při druhé rychlosti s 3-cest ventilem uzavřeným včetně by-passu
- H = Využitelná výtlačná výška s čerpadlem při druhé rychlosti s 3-cest ventilem otevřeným včetně by-passu

Instalace by-passu na výstup a zpátečku jednotky DIM

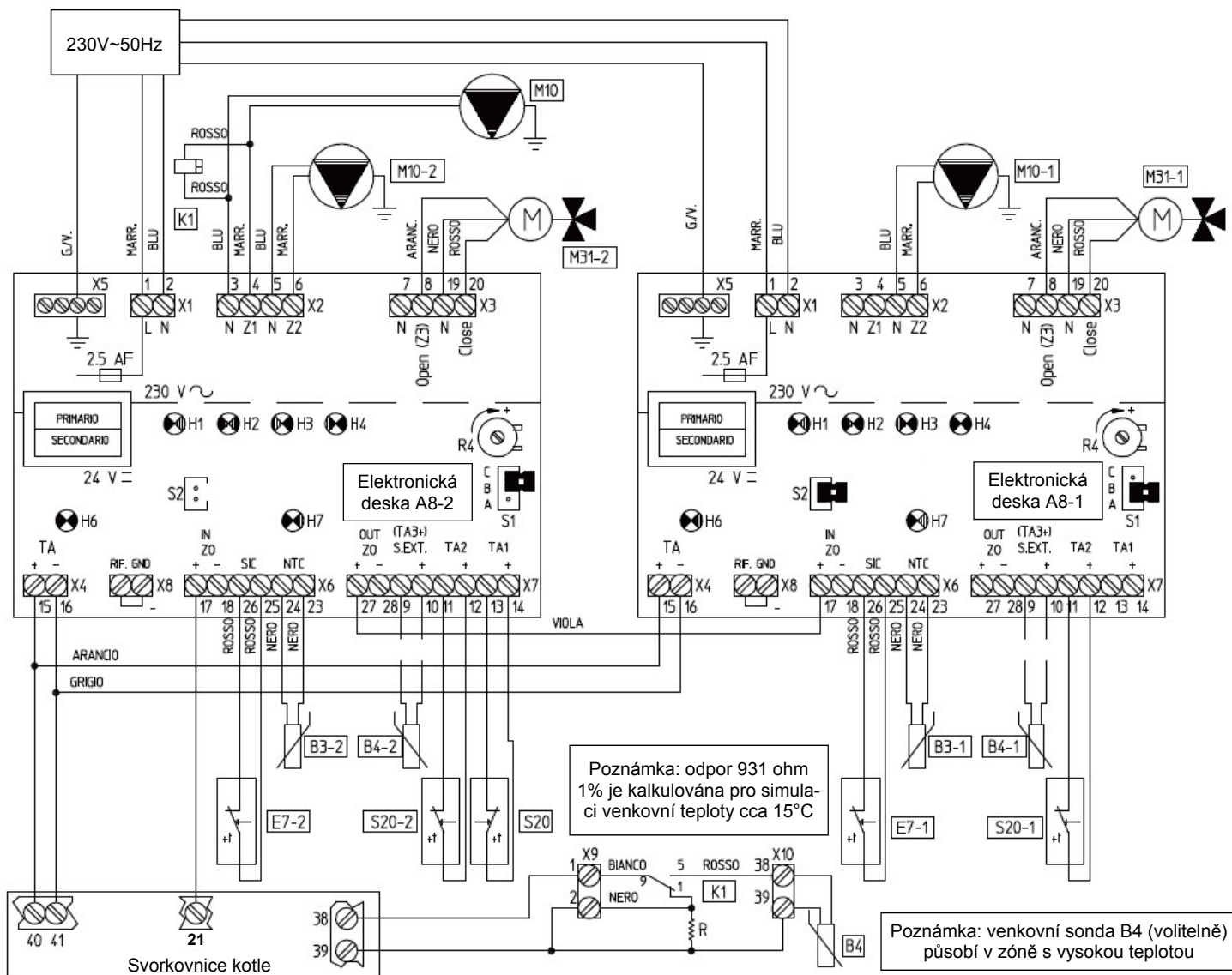
V případě, že jsou v zóně nainstalované součásti omezující průtok (termostatické ventily atd.) je potřeba nainstalovat by-pass mezi výstup a zpátečku zón.



- | | | | |
|-----|--|-------|---|
| M1 | Mikrospínač ventilu zóny 1 | S20-1 | Prostor. termostat nízkoteplotní zóny 1 |
| M2 | Mikrospínač ventilu zóny 2 | S20-2 | Prostor. termostat nízkoteplotní zóny 2 |
| M3 | Mikrospínač ventilu zóny 3 | Z1 | Ventil zóny 1 |
| S20 | Prostor. termostat zóny vysoké teploty | Z2 | Ventil zóny 2 |
| | | Z3 | Ventil zóny 3 |

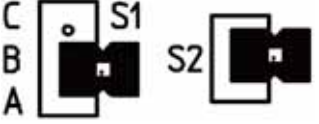


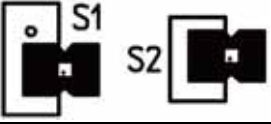


ELEKTRICKÉ SCHÉMA

V případě použití řídicí jednotky ARC pro řízení zón, se tato jednotka musí připojit přímo do kotle. Jednotka ARC bude řídit zónu, která je definována jako hlavní na DIM MASTER. Jednotka ARC musí být nastavena na funkci ON/OFF. Při použití řídicí jednotky ARC musí zůstat příslušné svorky TA hlavní zóny volné.



- | | | | |
|------|---|-------|---|
| A8-1 | El. deska pro nízkoteplotní zónu 1 | H4 | Kontrolka uzavírání směšovacího ventilu |
| A8-2 | El. deska pro nízkoteplot. zónu 2 a vysokou teplotu | H6 | Kontrolka požadavku ze zón |
| B3-1 | Výstupní sonda nízkoteplotní zóny 1 | H7 | Signalizace poruchy |
| B3-2 | Výstupní sonda nízkoteplotní zóny 2 | M10 | Čerpadlo zóny vysoké teploty |
| B4 | Venkovní sonda pro zónu vysoké teploty | M10-1 | Čerpadlo nízkoteplotní zóny 1 |
| B4-1 | Venkovní sonda nízkoteplotní zóny 1 | M10-2 | Čerpadlo nízkoteplotní zóny 2 |
| B4-2 | Venkovní sonda nízkoteplotní zóny 2 | M31-1 | Směšovací ventil nízkoteplotní zóny 1 |
| E7-1 | Havarijní termostat nízkoteplotní zóny 1 | M31-2 | Směšovací ventil nízkoteplotní zóny 2 |
| E7-2 | Havarijní termostat nízkoteplotní zóny 2 | R | Odpor 931 ohm 1% ¼ W |
| K1 | Relé volby venkovní sondy | R4 | Trimmer regulace výstupní teploty do nízkoteplotní zóny |
| H1 | Nepoužito (el. deska A8-1) | S1 | Jumper pro nastavení hlavní zóny |
| H1 | Kontrolka aktivace zóny s vysokou teplotou (A8-2) | S2 | Jumper pro nastavení MASTER / SLAVE |
| H2 | Kontrolka aktivace nízkoteplotní zóny 1 (A8-1) | S20 | Prostor. termostat pro zónu vysoké teploty |
| H2 | Kontrolka aktivace nízkoteplotní zóny 2 (A8-2) | S20-1 | Prostor. termostat pro nízkoteplotní zónu 1 |
| H3 | Kontrolka otevírání směšovacího ventilu | S20-2 | Prostor. termostat pro nízkoteplotní zónu 2 |

KONFIGURACE HLAVNÍ ZÓNY

Konfigurace hlavní zóny		
Hlavní zóna	Nastavení na desce A8-1	Nastavení na desce A8-2
Nízkoteplotní zóna 1*		
Nízkoteplotní zóna 2		
Zóna vysoké teploty		

* nastaveno z výroby

TECHNICKÁ DATA

Maximální tlak topného okruhu	bar	3
Maximální teplota topného okruhu	°C	95
Rozsah regulace nízkoteplotního okruhu	°C	25 - 45
Havarijní termostat nízkoteplotního okruhu	°C	55
Objem vody v jednotce	l	4
Výtlak čerpadla vysokoteplotní zóny	m H ₂ O	4,5
Výtlak čerpadla nízkoteplotní zóny	m H ₂ O	5,7
Elektrické připojení	V / Hz	230 / 50
Elektrický proud	A	1,34
Elektrický příkon celkový	W	355
Elektrický příkon čerpadla zóny vysoké teploty	W	98
Elektrický příkon čerpadla nízkoteplotní zóny 1	W	124
Elektrický příkon čerpadla nízkoteplotní zóny 2	W	119
Stupeň krytí	-	IPX4D
Maximální vzdálenosti od kotle / jednotky	m	15

NÁVOD K POUŽITÍ A ÚDRŽBĚ

Všeobecná upozornění

V případě, že se rozhodnete dlouhodobě odpojit zařízení zavolejte autorizovaného technika.

Varování:

Při použití jakýchkoli elektrických komponentů je třeba dodržovat bezpečnostní zásady:

- Nedotýkejte se zařízení vlhkými nebo mokkými částmi těla
- V případě, že je zařízení nainstalováno na stěně, nehýbejte s elektrickými kabely, nevystavujte zařízení atmosférickým vlivům (déšť, slunce atd.)
- Připojovací kabely nesmí být volně přístupné
- V případě poškození kabelů vypněte zařízení a zavolejte autorizovaného technika
- V případě delšího nepoužívání, odpojte zařízení od elektrické energie.

Upozornění pro uživatele

Toto zařízení nepotřebuje během provozu žádné ovládání nebo kontrolu, *neotvírejte přední kryt zařízení.*

Doporučujeme pravidelnou kontrolu tlaku vody v kotli. Tlak vody by se měl pohybovat mezi 1 – 1,2 baru.

Jestliže je tlak nižší než 1 bar doplňte vodu v okruhu pomocí napouštěcího kohoutu kotle (viz. návod k obsluze a použití kotle).

POZN.: Jestliže tlak v okruhu přesáhne 3 bary zasáhne pojišťovací ventil kotle.

V tomto případě zavolejte kvalifikovaného technika.

Čištění pláště

Pro čištění pláště jednotky použijte vlhký hadr a neutrální mýdlo. Nepoužívejte drsné nebo práškové čisticí prostředky.

Než zapnete zařízení

- ověřte elektrické připojení na 230V~50Hz, respektujte polaritu a připojte uzemnění
- ověřte, zda je kotel napuštěný vodou, zkontrolujte tlak vody (1 – 1,2 bary)
- zkontrolujte zda krytka odvětrávacího ventilu je otevřená a zařízení je odvětráno
- zkontrolujte funkci hlavního vypínače
- zkontrolujte těsnost hydraulického okruhu
- zkontrolujte správné elektrické zapojení
- zkontrolujte správné otevírání a zavírání mísícího ventilu; zkontrolujte správnou funkci bezpečnostního termostatu (teplota na výstupu kotle musí být přes 60°C)

Pokud i pouze jedna kontrola, týkající se bezpečnosti bude mít negativní výsledek, nesmí být zařízení uvedeno do provozu.

POPIS ZÁKLADNÍCH FUNKCÍ




Funkce proti zablokování čerpadla / trojcestného ventilu.

Při nečinnosti se jednou za 24 hodin rozeběhne čerpadlo. Pro nízkoteplotní zóny platí totéž pro motor mísícího ventilu.

Doběh čerpadla

Doběh čerpadla je možné řídit z kotle (do zóny určené jako řídicí viz. instalační schéma).

Přednostní ohřev TUV

V případě přednostního ohřevu TUV nebo letního režimu  kotle se zastaví všechna aktivní čerpadla a případně se uzavře mísící ventil; normální funkce DIMu započne pro ukončení požadavku na TUV nebo přepnutí kotle na zimní režim.  

Inicializace mísícího ventilu

Denně se spustí nízkoteplotní zóny v jednotce a zajistí tím inicializaci mísícího ventilu uzavřením na 3 minuty; během této doby dochází k synchronizaci mezi mísícím ventilem a řídicí deskou. V případě požadavku na vytápění během této doby se inicializační fáze přeruší.

Funkce proti zamrznutí

Elektronická deska aktivuje ochrannou funkci proti zamrznutí v případě, že teplota vody v okruhu klesne pod 5°C.

SIGNALIZACE POMOCÍ DIOD

Elektronická deska MASTER A8-1

Led H2 zelená	Provoz čerpadla Nízkoteplotní zóna 1
Led H3 zelená	Otevírání mísícího ventilu
Led H4 zelená	Zavírání mísícího ventilu
Led H6 žlutá	Požadavek od zón
Led H7 červená	Signalizace poruchy*

Elektronická deska SLAVE A8-2

Led H1 zelená	Provoz čerpadla Zóna vysoké teploty
Led H2 zelená	Provoz čerpadla Nízkoteplotní zóna 2
Led H3 zelená	Otevírání mísícího ventilu
Led H4 zelená	Zavírání mísícího ventilu
Led H6 žlutá	Požadavek od zón
Led H7 červená	Signalizace poruchy*

*svítí stále – zásah havarijního termostatu
nízkoteplotní zóny

*bliká – porucha NTC čidla na výstupu
nízkoteplotní zóny

MOŽNÁ REGULACE PRO JEDNOTKU DIM 1x vysoká / 2 x nízká

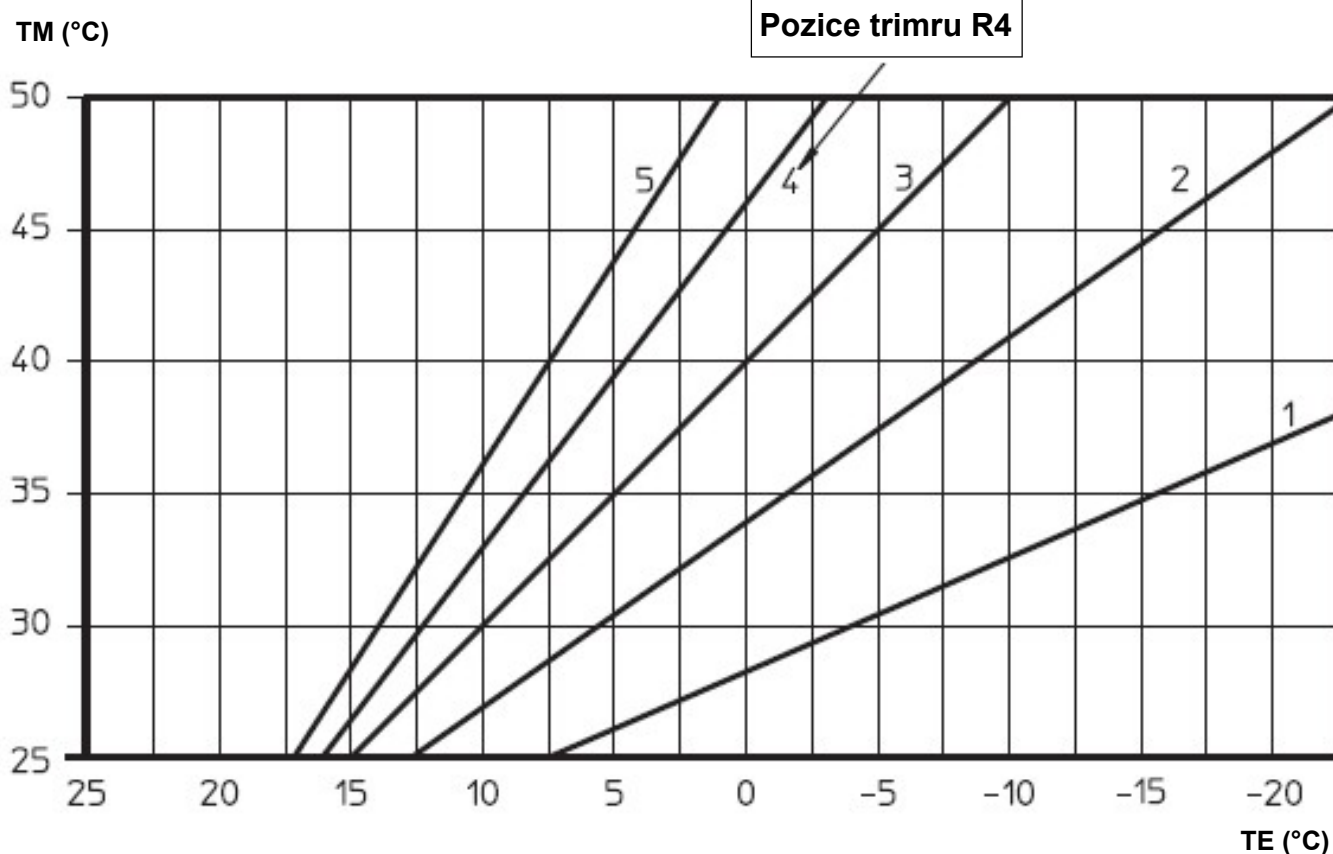
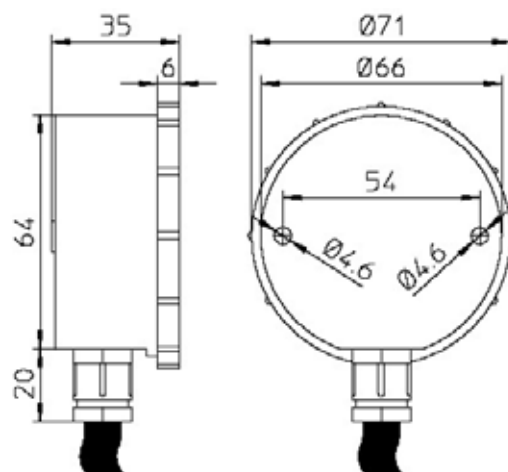
Pro nastavení výstupní teploty do nízkoteplotní zóny je třeba použít trimru (R4), který je na elektronické desce v jednotce DIM. Nejprve je třeba sejmout průhledné víko zónové centrály.

Venkovní sonda je instalovaná

Tato sonda je přímo propojená s elektronickou deskou D.I.M. a snižuje automaticky maximální výstupní teplotu v závislosti na venkovní teplotě. Externí sonda pracuje nezávisle na typu připojeného prostorového termostatu. Správná výstupní teplota je automaticky nastavena v závislosti na aktuálních klimatických podmínkách a na zvolené křivce trimru R4 elektronické desky D.I.M. Křivky jsou znázorněny v diagramu.

TM - teplota vody v kotli

TE - teplota venkovního prostředí



Venkovní sonda není instalovaná

Stanovení výstupní teploty v nízkoteplotní zóně se nastavuje trimrem (R4) umístěným na elektronické desce dle následující tabulky.

Pozice trimru R4	Výstupní teplota nízkoteplotní zóny
1	25°C
2	30°C
3	35°C
4	40°C
5	45°C

PŘÍPADNÉ ZÁVADY A JEJICH ODSTRANĚNÍ

Přítomnost vzduchu v rozvodu

Zkontrolovat otevření odvzdušnění kotle, topného obvodu a zařízení D.I.M. A/2BT (pokud je přítomno). Pro odvzdušnění podržte otevřený třícestný směšovací ventil. Zkontrolujte, zda tlak rozvodu a natlakování expanzní nádoby je ve stanovených limitech. Tlak expanzní nádoby musí být 1,0 barů, hodnota tlaku v rozvodu musí být mezi 1 a 1,2 bary.

Zásah bezpečnostního termostatu nízké teploty

Může být způsoben zablokovaným čerpadlem, zablokovaným směšovacím ventilem nebo anomálií elektronické karty. Zkontrolujte správnou funkci výše uvedených komponentů, zkontrolujte, zda anomálie signalizovaná blikáním červené kontrolky led H7 na elektronické kartě, zmizí.

Porucha sondy NTC

Vyměňte sondu nebo zkontrolujte její správnou funkci, zkontrolujte, zda porucha signalizovaná blikáním červené kontrolky led H7 na elektronické desce zmizí.

Výstupní teplota zóny s nízkou teplotou je nedostatečná nebo příliš nízká

Toto může být způsobeno nesprávnou regulací trimru (R4) na elektronické desce, zablokovaným nebo vadným směšovacím ventilem nebo pokud je na kotli nastavena teplota nižší, než je požadováno pro okruh s nízkou teplotou. Zkontrolujte správné nastavení trimru, zkontrolujte správnou funkci směšovacího ventilu. Nechte pracovat kotel s výstupní teplotou vyšší, než je nastavena pro zónu s nízkou teplotou.

Kondenzačné, závesné a stacionárne liatinové plynové kotly



ISO 9001

Obchodné zastúpenie a servisný garant pre Slovensko

IMMERGAS, s.r.o.

Zlatovská 2195, 911 05 Trenčín

Informácie



032 6402 123-5

Odbyt

Objednávky



032 6583 764

e-mail



immergas@immergas.sk

Internet



www.immergas.sk