



# ***VICTRIX R 24 1 I***

---



PL Podręcznik obsługi  
wraz z instrukcjami

CZ Návod k použití a upozornění

HU Használati utasítás  
és figyelmeztetések

IE Instruction booklet  
and warning

SK Návod na použitie a  
upozornenia

**Dear Customer,**

Our compliments for having chosen a top-quality Immergas product, able to assure well-being and safety for a long period of time. As an Immergas customer you can also count on a qualified after-sales service, prepared and updated to guarantee constant efficiency of your boiler.

Read the following pages carefully: you will be able to draw useful suggestions regarding the correct use of the appliance, the respect of which, will confirm your satisfaction for the Immergas product.

Contact our area authorised after-sales centre as soon as possible to request commissioning. Our technician will verify the correct functioning conditions, he will perform the necessary calibrations and will demonstrate correct use of the generator.

For any interventions or routine maintenance contact Immergas Authorised Centres: these have original spare parts and boast of specific preparation directly from the manufacturer.

**General recommendations**

The instruction book is an integral and important part of the product and must be consigned to the user also in the case of transfer of ownership.

It must be kept well and consulted carefully, as all of the warnings supply important indications for safety in the installation, use and maintenance stages.

Installation and maintenance must be performed in compliance with the regulations in force, according to the manufacturer and professionally qualified staff, intending staff with specific technical skills in the plant sector.

Incorrect installation can cause injury to persons and animals and damage to objects, for which the manufacturer is not liable. Maintenance must be carried out by skilled technical staff. The Immergas Authorised After-sales Service represents a guarantee of qualifications and professionalism.

The appliance must only be destined for the use for which it has been expressly declared. Any other use must be considered improper and therefore dangerous.

In the case of errors during installation, running and maintenance due to the failure to comply with the technical laws in force, standards or the instructions contained in this book (or however supplied by the manufacturer), the manufacturer is excluded from any contractual and extra-contractual liability for any damages and the appliance warranty is invalidated.

For further information regarding legislative and statutory provisions relative to the installation of gas heat generators, consult the Immergas site at the following address: [www.immergas.com](http://www.immergas.com)

**CE DECLARATION OF CONFORMITY**

For the purpose and effect of the CE 90/396 Gas Directive, EMC CE 89/336 Directive, CE 92/42 Boiler Efficiency Directives and CE 73/23 Low Voltage Directive.

The Manufacturer: Immergas S.p.A. v. Cisa Ligure n° 95 42041 Brescello (RE)

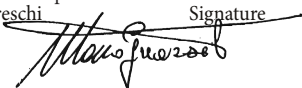
DECLARES THAT: the Immergas boiler model: **Victrix R 24 I I**

is in compliance with these European Community Directives

Research & Development Director

Mauro Guareschi

Signature


**Vážený zákazník,**

blahoprajeme vám k zakúpeniu vysoko kvalitného výrobku firmy Immergas, ktorý vám na dlhú dobu zaistí spokojnosť a bezpečie. Ako zákazník firmy Immergas sa môžete za všetkých okolností spoľahnúť na odborný servis firmy, ktorý je vždy dokonale pripravený zaručiť vám stály výkon vášho kotla. Prečítajte si pozorne nasledujúce stránky. Nájdete v nich užitočné rady pre správne používanie prístroja, ktorých dodržiavanie vám zaistí spokojnosť s výrobkom spoločnosti Immergas. Navštívte včas náš oblastný servis a žiadajte úvodné preskúšanie chodu kotla. Naš technik overí správne podmienky prevádzky, prevedie nezbytné nastavenie a vysvetlí vám správne používanie kotla. V prípade nutných opráv a bežnej údržby sa vždy obracajte na schválené servisy firmy Immergas, pretože tieto servisy majú k dispozícii špeciálne vyškolené techniky a originálne náhradné diely.

**Všeobecné upozornenia**

Návod na použitie je neoddelenou a dôležitou súčasťou výrobku a musí byť predaný používateľovi aj v prípade jeho ďalšieho predaja.

Návod je treba si pozorne prečítať a starostlivo ho uschovať, pretože všetky upozornenia obsahujú dôležité informácie pre vašu bezpečnosť vo fáze inštalácie aj obsluhy a údržby.

Inštaláciu a údržbu smie prevádzať v súlade s platnými normami a podľa pokynov výrobcu len odborne vyškolený pracovník, ktorým sa v tomto prípade rozumie pracovník s odbornou technickou kvalifikáciou v obore týchto systémov.

Chybná inštalácia môže spôsobiť škody osobám, zvieratám alebo na majetku, za ktoré výrobca nezodpovedá. Údržbu by mali vykonávať odborne vyškolení povolani pracovníci. Zárukou kvalifikácie a odbornosti je v tomto prípade schválené servisné stredisko firmy Immergas. Prístroj je možné používať výhradne k účelu, ku ktorému bol výslovne určený. Akékoľvek iné použitie je považované za nevhodné a teda za nebezpečné.

Na chyby v inštalácii, prevádzke alebo údržbe, ktoré sú spôsobené nedodržaním platných technických zákonov, noriem a predpisov uvedených v tomto návode (alebo poskytnutých výrobcou), sa v žiadnom prípade nevzťahuje zmluvná alebo mimozmluvná zodpovednosť výrobcu za prípadné škody a príslušná záruka na prístroj zaniká.

Ďalšie informácie o normatívnych predpisoch týkajúcich sa inštalácie plynových kotlov získate na internetových stránkach Immergas na nasledujúcej adrese: [www.immergas.com](http://www.immergas.com)

**PREHLÁSENIE O ZHODE EU**

V zmysle Smernice pre spotrebiče plynových palív 90/396/ES, smernice o účinnosti 92/42/ES a Smernice pre elektrické zariadenia nízkeho napätia 73/23/ES. Výrobca: Immergas S.p.A. v. Cisa Ligure n° 95 42041 Brescello (RE)

PREHLASUJE, ŽE: kotle Immergas, model: **Victrix R 24 I I**

odpovedajú uvedeným smerniciam Európskeho spoločenstva

Riaditeľ výskumu a vývoja

Mauro Guareschi

Podpis:



## 1 INSTALLATION OF THE BOILER

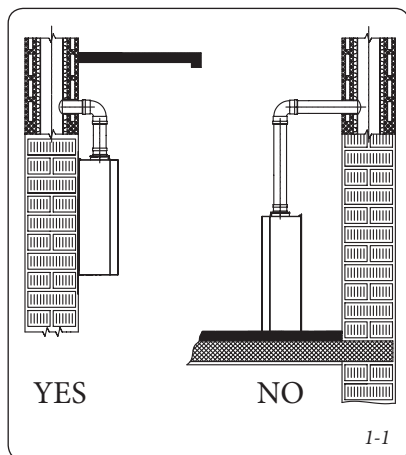
### 1.1 INSTALLATION RECOMMENDATIONS.

The Victrix R 24 1 I boiler has been designed for wall mounted installation only; they must be used to heat environments, to produce domestic hot water and similar purposes and can be used in open and closed systems. The wall surface must be smooth, without any protrusions or recesses enabling access to the rear part. They are NOT designed to be installed on plinths or floors (Fig. 1-1). By varying the type of installation the classification of the boiler also varies, precisely:

- **Type boiler B23** if installed using the relevant terminal for air intake directly from the room in which the boiler has been installed.
- **Type boiler C** if installed using concentric pipes or other types of pipes envisioned for the sealed chamber boiler for intake of air and expulsion of fumes.

Only professionally qualified heating/plumbing technicians are authorised to install Immergas gas appliances. Installation must be carried out according to the standards, current legislation and in compliance with local technical regulations and the required technical procedures. Before installing the appliance, ensure that it is delivered in perfect condition; if in doubt, contact the supplier immediately. Packing materials (staples, nails, plastic bags, polystyrene foam, etc.) constitute a hazard and must be kept out of the reach of children. If the appliance is installed inside or between cabinets, ensure sufficient space for normal servicing; therefore it is advisable to leave a clearance of at least 3 cm between the boiler casing and the vertical sides of the cabinet. Leave adequate space above the boiler for possible water and fume extraction connections. At least 60 cm must be left below the boiler in order to guarantee replacement of the magnesium anode. Keep all flammable objects away from the appliance (paper, rags, plastic, polystyrene, etc.). Do not place household appliances underneath the boiler as they could be damaged if the safety valve intervenes (if not conveyed away by a discharge funnel), or if there are leaks from the connections; on the contrary, the manufacturer cannot be held responsible for any damage caused to the household appliances. In the event of malfunctions, faults or incorrect operation, turn the appliance off immediately and contact a qualified technician (e.g. the Immergas Technical Assistance centre, which has specifically trained personnel and original spare parts). Do not attempt to modify or repair the appliance alone.

Failure to comply with the above implies personal responsibility and invalidates the warranty



## 1 INŠTALÁCIA KOTLA

### 1.1 POKYNY K INŠTALÁCII.

Kotol Victrix R 24 1 I bol navrhnutý pre inštaláciu na stenu, pre vykurovanie obytných a podobných miestností a je možné ho používať u otvorených aj uzavretých systémov.

Stena musí byť hladká, bez výstupkov alebo vydutín, aby umožňovala prístup k zadnej časti. V žiadnom prípade nie sú určené k inštaláciám na podstavce alebo podlahy (Obr. 1-1).

Podľa typu inštalácie sa mení aj klasifikácia kotla, a sice takto:

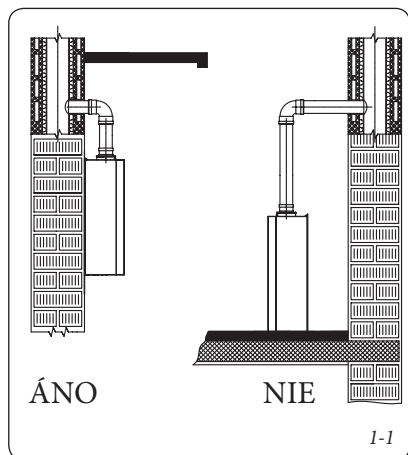
- **Kotol typu B23** v prípade, že je inštalovaný pomocou príslušnej koncovky k nasávaniu vzduchu priamo z miesta, v ktorom je inštalovaný.
- **Kotol typu C** v prípade inštalácie pomocou koncentrických rúr alebo iného potrubia navrhnutého pre kotle s vzduchotesnou komorou pre nasávanie vzduchu a vypúšťanie spalin.

K inštalácii plynových kotlov Immergas je oprávnený iba odborne kvalifikovaný a autorizovaný servisný technik plynových zariadení.

Inštalácia musí byť vykonaná v súlade s normami, platnými zákonmi a miestnymi technickými smernicami podľa obecné platných technických zásad.

Pred inštaláciou zariadenia je vhodné skontrolovať, či bolo dodané kompletne a neporušené. Ak by ste o tom neboli presvedčení, obráťte sa okamžite na dodávateľa. Prvky balenia (skoby, klince, plastické vrecká, penový polystyrén apod.) nenechávajte deťom, pretože pre ne môžu byť zdrojom nebezpečia. V prípade, že je prístroj uzatvorený v nábytku alebo medzi nábytkovými prvkami, musí byť zachovaný dostatočný priestor pre bežnú údržbu; odporúča sa ponechať 3 cm medzi plášťom kotla a zvislými stenami nábytku. Nad kotlom a pod ním musí byť ponechaný priestor, ktorý by umožňoval zásahy do hydraulického a dymového potrubia. V blízkosti zariadenia sa nesmie nachádzať žiadny horľavý predmet (papier, látka, plast, polystyrén apod.).

Odporúča sa pod kotol neumiesť žiadne domáce elektrospotrebiče, pretože by mohli byť poškodené v prípade netesnosti hydraulických spojov; v opačnom prípade výrobca nenesie žiadnu zodpovednosť za prípadné poškodenie domácich elektrospotrebičov. V prípade poruchy, vady alebo nesprávnej funkcie je treba zariadenie deaktivovať a privolať povolaneho technika (napríklad z oddelenia technickej pomoci spoločnosti Immergas, ktorá disponuje špecializovanou technickou odbornosťou a originálnymi náhradnými dielmi). Zabráňte teda akémukoľvek zásahu do zariadenia alebo pokusu o jeho opravu. Nerešpektovanie vyššie uvedeného bude mať za následok osobnú zodpovednosť a zánik záruky.



- Installation regulations: this boiler can be installed outside in a partially protected area. A partially protected location is one in which the appliance is not exposed to the direct action of the weather (rain, snow, hail, etc..).

**Important:** Wall mounting of the boiler must guarantee stable and efficient support for the generator.

*The plugs supplied are to be used only in conjunction with the mounting brackets or fixing template to fix the appliance to the wall; they only ensure adequate support if inserted correctly (according to technical standards) in walls made of solid or semi-hollow brick or block. In the case of walls made from hollow brick or block, partitions with limited static properties, or in any case walls other than those indicated, a static test must be carried out to ensure adequate support.*

**N.B.: the hex head screws supplied in the blister pack are to be used exclusively to fix the relative mounting bracket to the wall.**

These boilers are used to heat water to below boiling temperature in atmospheric pressure.

They must be connected to a heating system and hot water circuit suited to their performance and capacity.

- Inštalčné normy: tento kotol je možné inštalovať vo vonkajšom prostredí na čiastočne chránenom mieste. Miestom čiastočne chráneným sa rozumie také miesto, kde kotol nie je vystavený priamemu pôsobeniu a prenikaniu atmosférických zrážok (dážď, sneh, krúpy apod.).

**Upozornenie:** Miesto inštalácie na stenu musí kotlu poskytnúť stabilnú a pevnú oporu.

*Hmoždinky (dodané v počtu niekoľkých kusov) v prípade opernej konzoly alebo upínacej podložky, ktoré sú súčasťou dodávky, sú určené výhradne k inštalácii kotla na stenu. Adekvátnu oporu môžu zaručiť iba ak sú správne inštalované (podľa technických zvyklostí) do stien z plného alebo poloplného muriva. V prípade stien z dierovaných tehál alebo blokov, priečok s obmedzenou statikou alebo muriva iného, než ako je vyššie uvedené, je nutné najprv pristúpiť k predbežnému overeniu statiky oporného systému.*

**Poznámka: Hmoždinkové skrutky so šesťhrannou hlavou v blistri sa používajú výhradne na upevnenie opornej konzoly na stenu.**

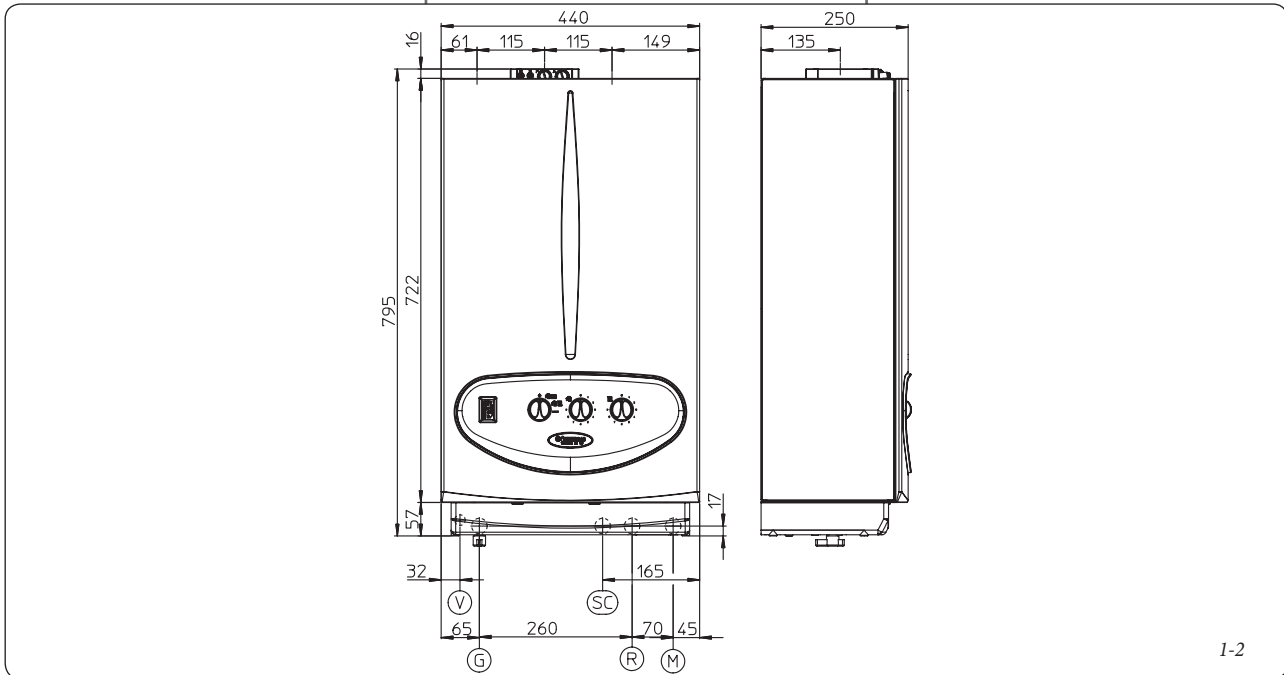
Tieto kotle slúžia pre ohrev vody na teplotu nižšiu ako bod varu pri atmosférickom tlaku.

Kotle musia byť pripojené k vykurovaciemu systému a k rozvodnej sieti úžitkovej vody, ktoré odpovedajú ich funkcií a výkonu.

## 1.2 GŁÓWNE WYMIARY.

## 1.2 Hlavní rozměry.

## 1.2 FŐBB MÉRETEK.



1-2

\* = kocioł jest wyposażony w zawór kurkowy gazu 90° z przyłączami 3/4" i złączką do przyspawania Ø18 mm.

Opis (Rys. 1-2):

- V - Podłączenie elektryczne
- G - Zasilanie gaz
- SC - Odprowadzenie kondensatu (minimalny przekrój wewnętrzny Ø 13 mm)
- R - Powrót instalacji
- M - Odpływ instalacji

## 1.3 OCHRONA PRZECIW ZAMARZANIU.

**Temperatura minimalna -5°C.** Kocioł jest seryjnie wyposażony w funkcję przeciw zamarzaniu, która uruchamia pompę zewnętrzną i palnik w momencie, gdy temperatura wody wewnątrz kotła zejdzie poniżej 4°C. Funkcja przeciw zamarzaniu jest zapewniona tylko, gdy:

- kocioł jest właściwie podłączony do obwodów zasilania gazem i elektrycznego;
- kocioł jest nieustannie zasilany;
- kocioł jest włączony i nie jest w trybie Stand-by;
- kocioł nie jest zablokowany z powodu braku zapłonu (Parag. 2.5);
- istotne komponenty kotła nie mają awarii.
- pompa obwodu zewnętrznego jest właściwie podłączona do listwy zaciskowej kotła.

W tych warunkach kocioł jest chroniony przed mrozem do temperatury otoczenia -5°C.

**N.B.:** w przypadku zainstalowania kotła w miejscach, gdzie temperatura może zejść poniżej 0°C wymagana jest izolacja rur podłączeniowych. Woda obecna wewnątrz ewentualnej jednostki grzejnej (opcja) nie jest chroniona przed mrozem, gdy kocioł jest wyłączony.

## 1.4 PODŁĄCZENIA.

**Podłączenia gazu (Urządzenie kategorii II<sub>2H3+</sub>).** Nasze kotły są skonstruowane do pracy z metanem (G20) i L.P.G. Instalacja rurowa zasilania musi być równa lub wyższa niż złączka kotła 3/4"G. Przed wykonaniem podłączenia gazu należy przeprowadzić dokładne czyszczenie wewnątrz wszystkich rur instalacji doprowadzającej paliwo w celu usunięcia ewentualnych resztek, które mogłyby negatywnie wpłynąć na właściwe funkcjonowanie kotła. Ponadto należy skontrolować, czy rozprowadzany gaz jest zgodny z tym, dla którego przeznaczony jest kocioł (patrz tabliczka danych umieszczona w kotle). Jeśli nie są zgodne, należy

\* = kotel je vybaven plynovým kohoutem 90° s přípojkami 3/4" a spojkou ke svaření o průměru 18 mm.

Legenda (Obr. 1-2):

- V - Elektrická přípojka
- G - Přívod plynu
- SC - Odvod kondenzátu (minimální vnitřní průměr 13 mm)
- R - Vratný okruh systému
- M - Náběh systému

## 1.3 OCHRANA PROTI ZAMRZUTÍ.

**Minimální teplota -5°C.** Kotel je sériově dodáván s funkcí proti zamrznutí, která uvede do činnosti externí čerpadlo a hořák, když teplota vody v kotli klesne pod 4°C.

Funkce proti zamrznutí je ale zaručena pouze pokud:

- je kotel správně připojen k plynovému potrubí a elektrické síti;
- je kotel neustále napájen;
- je kotel zapnutý a ne v pohotovostním režimu;
- není kotel zablokovaný v důsledku nezapnutí (Odst. 2.5);
- základní komponenty stroje nemají poruchu.
- je venkovní oběhové čerpadlo správně připojeno ke svorkovnici kotle.

Za těchto podmínek je kotel chráněn před zamrznutím až do teploty okolí -5°C.

**Poznámka:** V případě instalace kotle do míst, kde teplota může klesnout pod 0°C, je nutná izolace přípojovacího potrubí okruhu ohřevu užitkové vody.

Voda v případné jednotce ohříváče (volitelně) není chráněna před mrazem, pokud je kotel vypnutý.

## 1.4 PŘÍPOJKY.

**Plynová přípojka (Přístroj kategorie II<sub>2H3+</sub>).**

Nasze kotły jsou zkonstruovány tak, že mohou fungovat na metan (G20) a tekutý propan. Přívodní potrubí musí být stejné nebo větší než přípojka kotle 3/4"G. Před připojením plynového potrubí je třeba provést řádné vyčištění vnitřku celého potrubí přivádějícího palivo, aby se odstranily případné nánosy, které by mohly ohrozit správné fungování kotle.

\* = a kazán el van látva egy 90°-es gázcsoval, 3/4"-es csatlakozókkal és Ø18 mm-es illesztő csatlakozódarabbal.

Jelmagyarázat (1-2 ábra):

- V - Elektromos bekötés
- G - Gáz betáplálás
- SC - Kondenz lefolyó (minimum Ø 13 mm-es belső átmérő)
- R - Berendezés visszairány
- M - Berendezés előre menő irány

## 1.3 FAGYVÉDELEM.

**Minimális hőmérséklet -5°C.** A kazánba a fagymentesítő funkció gyárilag be van építve, ez gondoskodik arról, hogy amennyiben a kazánban található víz hőmérséklete 4°C alá süllyed, beindul a szivattyú és az égő.

A fagyálló funkció csak akkor biztosított, ha:

- a kazán helyesen van bekötve a gáz és elektromos hálózatra;
- a kazán folyamatosan kap betáplálást;
- a kazán stand-by állapotban van;
- a kazán nincs begyűjtéshány blokkban (2.5 bekezdés);
- a kazán lényegi alkotórészei nincsenek meghibásodva.
- a külső keringetési szivattyú helyesen van bekötve a kazán kapocstáblájához.

Ilyen feltételek mellett a kazán -5°C környezeti hőmérsékletig védve van a fagy ellen.

**Megjegyzés:** ha a kazánt olyan helyen szerelik fel, ahol a hőmérséklet 0°C alá süllyed, a használati és a fűtővíz-csatlakoztató csöveket is szigetelni kell.

Az esetlegesen jelen levő víz a forraló egység (opcionális) belsejében, ha a kazán ki van kapcsolva, nincs a fagy ellen védve.

## 1.4 GÁZCSATLAKOZTATÁS.

**(II<sub>2H3+</sub> + kategóriába tartozó berendezés).**

A kazánok metángázzal (G20) és G.P.L. gázzal működnek. A gázcso a kazán 3/4" G-s csatlakozójával azonos, vagy annál nagyobb méretű kell, hogy legyen. A gázbekötés végrehajtása előtt alaposan meg kell tisztítani a berendezés összes csőrendszerét, el kell távolítani a kazán megfelelő működését esetlegesen veszélyeztető szennyeződések. Ezenfelül ellenőrizni kell, hogy az üzemanyagként használandó gáz a kazán kialakításának megfelelő típusú-e (lásd a kazánra helyezett adattáblát).

## 1.2 MAIN DIMENSIONS.

## 1.2 Hlavné rozmery.

| PL  | CZ       | HU         | IE     | SK         | (mm) |        |
|---|----------|------------|--------|------------|------|--------|
| Wysokość  | Výška    | Magasság   | Height | Výška      | 795  |        |
| Szerokość   | Šířka    | Szélesség  | Width  | Šírka      | 440  |        |
| Głębokość   | Hĺoubka  | Mélység    | Depth  | Hĺbka      | 250  |        |
| PRZYŁĄCZA - PŘÍPOJKY - CSATLAKOZÁSOK - CONNECTIONS - PRÍPOJKY |          |            |        |            |      |        |
| GAZ   | PLYN     | GÁZ        | GAS    | PLYN       | G    | 3/4" * |
| INSTALACJA  | ZAŘÍZENÍ | BERENDEZÉS | SYSTEM | ZARIADENIE | R    | 3/4"   |
|   |          |            |        |            | M    | 3/4"   |

1-3

\* = the boiler has a gas valve at 90° with 3/4" fittings and connection to be welded Ø18 mm.

Key (Fig. 1-2):

- V - Electric attachment
- G - Gas supply
- SC - Condensate discharge (minimum internal diameter Ø 13 mm)
- R - System return
- M - System delivery

## 1.3 ANTI-FREEZE PROTECTION.

**Minimum temperature -5°C.** The boiler comes standard with an antifreeze function that activates the pump and burner when the system water temperature in the boiler falls below 4°C.

A fagyálló funkció csak akkor biztosított, ha:

- the boiler is correctly connected to the gas and electricity supply circuits;
- the boiler is constantly powered;
- the boiler is on and not in Stand-by;
- the boiler is not in ignition "block" (Par. 2.5);
- the main boiler components are efficient.
- the external circulation pump is correctly connected to the boiler terminal board.

*In these conditions the boiler is protected against freezing up to the environmental temperature of -5°C.*

**N.B.:** if the boiler is installed in places where the temperature falls below 0°C the domestic water and heating attachment pipes must be insulated.

The water inside an eventual storage tank (optional) is not protected from freezing when the boiler is off.

## 1.4 CONNECTIONS.

**Gas connection (II<sub>2H3+</sub> category appliance).**

Our boilers are designed to operate with methane gas (G20) and LPG. Supply pipes must be the same as or larger than the 3/4" G boiler fitting.

Before connecting the gas line, carefully clean inside all the fuel feed system pipes to remove any residue that could impair boiler efficiency. Also make sure the gas corresponds to that for which the boiler is prepared (see boiler data-plate).

\* = kotol je vybavený plynovým kohútom 90° s prípojkami 3/4" a spojkou na zvarenie o priemere 18 mm.

Legenda (Obr. 1-2):

- V - Elektrická prípojka
- G - Prívod plynu
- SC - Odvod kondenzátu (minimálny vnútorný priemer 13 mm)
- R - Vratný okruh systému
- M - Nábeh systému

## 1.3 OCHRANA PROTI ZAMRZNUTIU.

**Minimálna teplota -5°C.** Kotol je sériovo dodávaný s funkciou proti zamrznutiu, ktorá uvedie do činnosti externé čerpadlo a horák, keď teplota vody v kotli klesne pod 4°C.

Funkcia proti zamrznutiu je ale zaručená len ak:

- je kotol správne pripojený k plynovému potrubiu a elektrickej sieti;
- je kotol neustále napájaný;
- je kotol zapnutý a nie v pohotovostnom režime;
- nie je kotol zablokovaný v dôsledku nezapálenia (Odst. 2.5);
- základné komponenty stroja nemajú poruchu.
- je externé obehové čerpadlo správne pripojené k svorkovnici kotla.

*Za týchto podmienok je kotol chránený pred zamrznutím až do teploty -5°C.*

**Poznámka:** V prípade inštalácie kotla do miest, kde teplota môže klesnúť pod 0°C, je nutná izolácia pripojovacieho potrubia okruhu ohrevu úžitkovej vody.

Voda v prípadnej jednotke ohrievača (voliteľne) nie je chránená pred mrazom, ak je kotol vypnutý.

## 1.4 PRÍPOJKY.

**Plynová prípojka (Prístroj kategórie II<sub>2H3+</sub>).**

Naše kotle sú skonštruované pre prevádzku na metán (G20) a kvapalný propán. Prívodné potrubie musí byť rovnaké alebo väčšie ako prípojka kotla 3/4" G.

Pred pripojením plynového potrubia je treba previesť riadne vyčistenie vnútra celého potrubia privádzajúceho palivo, aby sa odstránili prípadné nánosy, ktoré by mohli ohroziť správny chod kotla. Ďalej je treba skontrolovať, či privádzaný plyn odpovedá tomu, pre ktorý bol kotol skonštruovaný (pozrite typový štítok v kotli).

If different, the appliance must be converted for operation with the other type of gas (see converting appliance for other gas types). The dynamic gas supply (methane or LPG) pressure must also be checked according to the type used in the boiler, as insufficient levels can reduce generator output and cause malfunctions. Ensure correct gas cock connection. The gas supply pipe must be suitably dimensioned according to current regulations in order to guarantee correct gas flow to the boiler even in conditions of max. generator output and to guarantee appliance efficiency (technical specifications). The coupling system must conform to standards.

**Combustible gas quality.** The appliance has been designed to operate with gas free of impurities; otherwise it is advisable to fit special filters upstream from the appliance to restore the purity of the gas. **Storage tanks (in case of supply from LPG depot).**

- New LPG storage tanks may contain residual inert gases (nitrogen) that degrade the mixture delivered to the appliance causing functioning anomalies.
- Due to the composition of the LPG mixture, layering of the mixture components may occur during the period of storage in the tanks. This can cause a variation in the heating power of the mixture delivered to the appliance, with subsequent change in its performance.

#### Hydraulic connection.

**Important:** In order not to void the warranty before making the boiler connections, carefully clean the heating system (pipes, radiators, etc.) with special pickling or de-scaling products to remove any deposits that could compromise correct boiler operation.

In order to prevent deposits of lime scale in the heating system, the provisions given in the regulations on water treatment in heating systems for civil use must be respected.

Water connections must be made in a rational way using the couplings on the boiler template. The boiler safety valve outlet must be connected to a discharge funnel. Otherwise, the manufacturer declines any responsibility in case of flooding if the drain valve cuts in.

**Condensate drain.** To drain the condensate produced by the appliance, it is necessary to connect to the drainage system by means of acid condensate resistant pipes having an internal diameter of at least 13 mm. The system connecting the appliance to the drainage system must be carried out in such a way as to prevent freezing of the liquid contained in it. Before appliance start-up, ensure that the condensate can be correctly removed. Also, comply with national and local regulations on discharging waste waters.

**Electric connection.** The "Victrix R 24 1 I" boiler has an IPX4D protection rating for the entire appliance. Electrical safety of the unit is reached when it is correctly connected to an efficient earthing system as specified by current safety standards.

**Important:** Immergas S.p.A. declines any responsibility for damage or physical injury caused by failure to connect the boiler to an efficient earth system or failure to comply with the reference standards.

Also ensure that the electrical installation corresponds to maximum absorbed power specifications as shown on the boiler data-plate. Boilers are supplied complete with an "X" type power cable without plug.

V prípade rozdielov je treba previesť úpravu kotla na prívod iného druhu plynu (pozrite prestavbu zariadenia v prípade zmeny plynu). Skontrolovať je potreba aj dynamický tlak plynu v sieti (metánu alebo tekutého propánu), ktorý sa bude používať pre plnenie kotla, pretože v prípade nedostatočného tlaku by mohlo dôjsť k zníženiu výkonu generátora, a kotol by správne nefungoval. Presvedčte sa, či je pripojenie plynového kohúta prevedené správne. Prívodné plynové potrubie musí mať odpovedajúce rozmery podľa platných noriem, aby mohol byť plyn k horáku privádzaný v potrebnom množstve aj pri maximálnom výkone generátora a bol tak zaručený výkon prístroja (technické údaje). Systém pripojenia musí spĺňať platné normy.

**Kvalita horľavého plynu.** Zariadenie je skonštruované na prevádzku na horľavý plyn bez nečistôt. V opačnom prípade je nutné použiť vhodné filtre pred zariadením, ktorých úlohou je zaistiť čistotu paliva. **Zásobné nádrže (v prípade privádzania tekutého propánu zo skladovacieho zariadenia).**

- Môže sa stať, že nové zásobné nádrže kvapalného propánu budú obsahovať zvyšky inertného plynu (dusíka), ktoré ochudobňujú zmes privádzanú do zariadenia a spôsobujú poruchy jeho funkcie.
- Vzhľadom na zloženie zmesi kvapalného propánu sa môže v priebehu skladovania prejavovať rozvrstvenie jednotlivých zložiek zmesi. To môže spôsobiť premenlivosť výhrevnosti zmesi privádzanej do zariadenia s následnými zmenami jeho výkonu.

#### Vodovodná prípojka.

**Upozornenie** Pred pripojením kotla a za účelom zachovania platnosti záruky na kondenzačný modul je potreba starostlivo vymyť celé tepelné zariadenie prístroja (potrubie, topné telesá apod.) pomocou čistiacich prostriedkov na odstraňovanie usadenín a odstrániť takto prípadné nánosy, ktoré by mohli brániť bezproblémovej prevádzke kotla.

Aby ste zabránili usadzovaniu kotolného kameňa vo vykurovacom systéme, musia byť rešpektované predpisy stanovené normou, ktorá sa vzťahuje na úpravu vody vo vykurovacích zariadeniach na civilné použitie.

Vodovodné pripojenie musí byť prevedené úsporne s využitím prípojk na podložke kotla. Vývod poistného ventilu kotla musí byť pripojený k odvodnému hrdlu kotla. Inak by sa pri reakcii bezpečnostného ventilu zaplavila miestnosť, za čo by výrobca neniesol žiadnu zodpovednosť.

**Vypúšťanie kondenzátu.** Pre odvod kondenzátu vytvoreného v kotli je nutné sa napojiť na kanalizačnú sieť pomocou vhodného potrubia odolného kyslému kondenzátu s najmenším možným vnútorným priemerom 13 mm. Systém pre pripojenie zariadenia na kanalizačnú sieť musí byť vytvorený tak, aby zabránil zamrznutiu kvapaliny, ktorá sa v ňom nachádza. Pred uvedením prístroja do prevádzky skontrolujte, či môže byť kondenzát správne odvádzaný. Okrem toho je nutné sa riadiť platnou smernicou a národnými a miestnymi platnými predpismi pre odvod odpadných vôd.

**Elektrické zapojenie.** Kotol "Victrix R 24 1 I" je ako celok chránený ochranným stupňom IPX4D. Prístroj je elektricky istený len ak je dokonale pripojený k účinnému uzemneniu prevedenému podľa platných bezpečnostných predpisov.

**Upozornenie:** Firma Immergas S.p.A. odmieta akúkoľvek zodpovednosť za škody spôsobené osobám, zvieratám alebo na veciach, ktoré boli zapríčinené nevhodným uzemnením kotla a nedodržaním príslušných noriem.

Rovnako overte, či elektrické zariadenie odpovedá maximálnemu príkonu prístroja uvedenému na typovom štítku s údajmi, ktorý je umiestnený v kotli. Kotle sú vybavené špeciálnym prívodným káblom typu „X“ bez zástrčky.

zostać podłączony do sieci 230V  $\pm 10\%$  / 50Hz uwzględniając biegunowość L-N i podłączenie do uziemienia  $\oplus$ , na takiej sieci musi istnieć wyłącznik wielobiegunowy o kategorii nadmiernego napięcia klasy III. W razie wymiany przewodu zasilania zwrócić się do wykwalifikowanego technika (na przykład z Autoryzowanego Serwisu Technicznego Immergas). Przewód zasilania musi przestrzegać opisaną ścieżkę.

W razie konieczności wymiany bezpiecznika sieci na karcie regulacyjnej, korzystając z bezpiecznika szybkiego 3,15A. W celu ogólnego zasilania urządzenia z sieci elektrycznej, nie zezwala się na korzystanie z przejściówek, gniazdek zbiorczych i przedłużaczy. Jeśli podczas podłączania nie przestrzega się biegunowości L-N, kocioł nie wykrywa obecności płomienia i blokuje się z powodu braku zapłonu.

**Uwaga:** również w przypadku braku uwzględnienia biegunowości L-N, jeśli na zero znajduje się chwilowe napięcie resztkowe wyższe od 30V, kocioł mógłby nie działać (lecz tylko chwilowo). Przeprowadzić pomiary napięcia przy pomocy odpowiednich przyrządów bez zdawania się na śrubokręt z neonówką.

**Uwaga:** zawsze podłączając pompę zewnętrzną do przeznaczonych do tego zacisków L-N na kotle (Rys. 1-4);

- w razie podłączenia do jednostki grzewczej (opcja) silnikowy zawór trójdrożny musi zostać podłączony do zacisków na kotle.

**Uwaga:** mostek X40 musi zostać usunięty w razie zainstalowania Termostatu otoczenia lub CAR. Opór R8 musi zostać usunięty w razie podłączenia do Jednostki Grzewczej (Rys. 1-5).

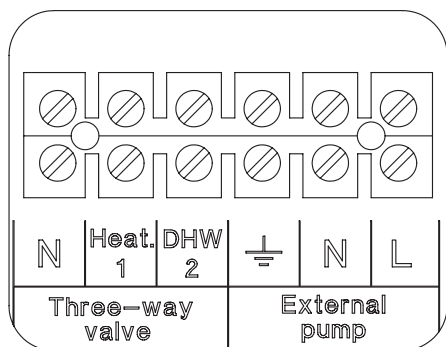
Opis (Rys. 1-5):

- 1 - Połączenia elektryczne bardzo niskiego napięcia bezpieczeństwa do opcji zewnętrznych
- 2 - Jednostka grzewcza
- 3 - Sonda zewnętrzna
- 4 - Termostat otoczenia
- 5 - CAR
- 6 - Karta stref

**Termostaty czasowe otoczenia i Sonda zewnętrzna (Opcja).** Kocioł jest przystosowany do stosowania termostatów czasowych otoczenia i sondy zewnętrznej. Komponenty te firmy Immergas są dostępne jako zestawy oddzielne od kotła i dostarczane na zamówienie. Wszystkie termostaty czasowe Immergas można połączyć korzystając jedynie z 2 przewodów. Prosimy o uważne przeczytanie instrukcji dotyczących montażu i eksploatacji zawartych w dodatkowym zestawie.

• Cyfrowy termostat czasowy On/Off (Rys. 1-6). Termostat pozwala na:

- ustawienie dwóch wartości temperatury otoczenia: jednej na dzień (temperatura komfort) i jednej na noc (temperatura zredukowana);
- ustawić do czterech różnych programów tygodniowych włączeń i wyłączeń;
- wybrać pożądany stan pracy spośród różnych możliwych pozycji:



1-4

Přívodní kabel musí být připojen k síti 230V  $\pm 10\%$  / 50Hz s ohledem na polaritu fáze-nula a na uzemnění  $\oplus$ , v této síti musí být instalován vícepólový vypínač s kategorií přepětí třetí třídy. Chcete-li vyměnit přívodní kabel, obraťte se na kvalifikovaného technika (např. ze servisního střediska Immergas). Přívodní kabel musí být veden předepsaným směrem.

V případě, že je třeba vyměnit síťovou pojistku na přípojovací regulační kartě, použijte rychlopojistku typu 3,15A. Pro hlavní přívod z elektrické sítě do přístroje není dovoleno použití adaptérů, sdrůžených zásuvek nebo prodlužovacích kabelů. Pokud při připojování nebudete respektovat polaritu L-N, kotel nejistí přítomnost plamene a dojde k zablokování v důsledku nezapaleni.

**Upozornění:** I v případě, že polarita nebyla respektována, pokud je na nulovém kontaktu dočasné zbytkové napětí přesahující 30V, mohl by kotel fungovat (ale pouze dočasně). Provéďte měření napětí pomocí vhodných přístrojů a nespolehejte se na šroubovák pro vyhledávání fázi.

**Upozornění:** externé čerpadlo připojte k příslušným svorkám L-N na kotli (Obr. 1-4);

- v případě připojení motorizovaného trojcestného ventilu k volitelné jednotce ohřivače je nutné ho připojit ke svorkám na kotli.

**Upozornění:** V případě zapojení pokojového termostatu nebo dálkového ovladače CAR musí být můstek X40 odstraněn. Odpor R8 je nutné odstranit v případě zapojení jednotky ohřivače (Obr. 1-5).

Legenda (Obr. 1-5):

- 1 - Elektrická připojení bezpečnostního velmi nízkého napětí k externím volitelným prvkům
- 2 - Jednotka ohřivače
- 3 - Venkovní sonda
- 4 - Pokojový termostat
- 5 - CAR
- 6 - Karta zón

**Pokojevé časové termostaty a venkovní sonda (volitelně).** Kotel je určen k použití v kombinaci s pokojovými termostaty a venkovní sondou.

Tyto komponenty Immergas jsou dostupné jako samostatné soupravy kotle a je možné je objednat. Všechny časové termostaty Immergas je možné připojit pouze dvěma vodiči. Pečlivě si přečtěte pokyny k montáži a obsluze, které jsou součástí přídatné soupravy.

• Digitální časový termostat Zap/Vyp (Obr. 1-6). Časový termostat umožňuje:

- nastavit dvě hodnoty pokojové teploty: jednu denní (komfortní teplotu) a jednu noční (sníženou teplotu);
- nastavit až čtyři různé týdenní programy pro zapínání a vypínání;
- zvolit požadovaný provozní režim z několika možných variant:

A tápkábert 230 V  $\pm 10\%$  / 50 Hz hálózatra kell csatlakoztatni az L-N polaritás és a földcsatlakozás figyelembe vételével  $\oplus$ , a hálózaton egypólusú megszakításnak kell lennie, amely legalább 3,5 mm-es távolságot biztosít az érintkezők között. A tápvezeték cseréje esetén forduljanak szakemberhez (például az Immergas által megbízott Szervizszolgálathoz.). A tápvezetéknek az előírt útvonulatot kell követni.

Amennyiben a kapcsolószekrényben a hálózati biztosítékot kell cserélni, 3,15A-es gyorsbiztosítékot használjon. A berendezésnél a tápfeszültség biztosításához nem használhat adaptert, többszörös dugalj vagy hosszabbítót. Ha a csatlakoztatásnál nem tartják be az L-N pólust, a kazán nem érzékeli a lángot, és a gyújtáshányi blokk következik be.

**Figyelem:** ha nem tartja be az L-N pólusokat, és a nulla póluson átmenetileg 30V föléti maradványfeszültség van, a kazán működhet (de csak ideiglenesen). Megfelelő műszerekkel mérje meg a feszültséget, ne elégedjen meg a fázisceruza használatával.

**Figyelem:** a külső szondát mindig a kazánon levő L-N pólusokhoz kell bekötni (1-4 ábra);

- az opcionális forraló egység bekötésekor a motorizált, háromirányú szelepet a kazánon levő megfelelő kapcsolókhoz kell bekötni.

**Figyelem:** az X40 hidat el kell távolítani azon kazánokon, amelyeket a környezeti termostáthoz vagy a CAR-hoz kötnek be. Az R8 ellenállást el kell távolítani, ha a kazánt a Forraló egzseghez kötik be (1-5 ábra).

Jelmagyarázat (1-5 ábra):

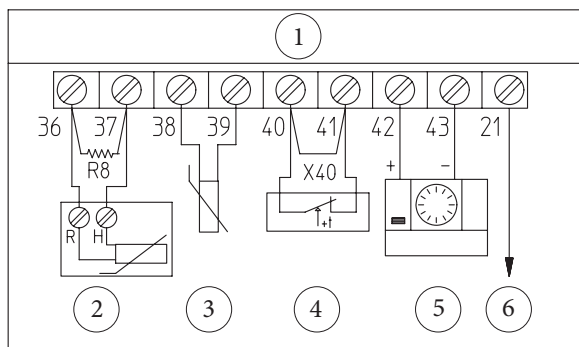
- 1 - Elektromos kapcsolódások nagyon alacsony biztonságú feszültségen a külső opciókhoz
- 2 - Forraló egység
- 3 - Külső szonda
- 4 - Környezeti termostát
- 5 - CAR
- 6 - Zóna rajz

**Szoba kronotermostát és Külső szonda (opcionális).** A kazán szoba kronotermostát és külső szonda alkalmazásához megfelelően van kialakítva. Ezeket az Immergas részegységeket a kazántól függetlenül készletként lehet igényelni.

Minden Immergas szoba kronotermostátot csak 2 vezetékkel kell bekötni. Figyelmesen olvassa el a készletben található összeszerelési és használati utasítást.

• Digitális On/Off kronotermostát A kronotermostát az alábbiakra ad lehetőséget:

- két hőmérsékleti érték beállítása: egy nappali (komfort hőmérséklet) és egy éjszakai (csökkentett hőmérséklet);
- akár négy különböző heti be- és kikapcsolási program beállítása;
- a kívánt működési állapot kiválasztása a különböző lehetséges alternatívák közül;



1-5



The power supply cable must be connected to a 230V  $\pm 10\%$  / 50Hz mains supply respecting L-N polarity and earth connection;  $\oplus$ : this network must also have a multi-pole circuit breaker with class III over-voltage category. When replacing the power supply cable, contact a qualified technician (e.g. the Immergas After-Sales Technical Assistance Service). The power cable must be laid as shown. In the event of mains fuse replacement on the control card, use a 3.15A quick-blow fuse. For the main power supply to the appliance, never use adapters, multiple sockets or extension leads. If correct L-N polarity is not respected during connection, the boiler will not detect the flame and inhibits ignition.

**Important:** also, whenever L-N polarity is not respected, if the neutral is live with temporary residual voltage over 30V, the boiler could operate just the same (but only temporarily). Carry out voltage readings with suitable instruments; do not use a mains tester screwdriver.

**Important:** always connect the external pump to the L-N clamps prepared on the boiler (Fig. 1-4);

- in the case of connection to an optional storage tank unit the motorised three-way valve, must be connected to the clamps prepared on the boiler.

**Important:** the X40 jumper must be eliminated when connecting the room thermostat or the RFC. The R8 resistance must be eliminated when the storage tank unit is connected (Fig. 1-5).

Key (Fig. 1-5):

- 1 - Very low voltage electric safety connections to external options
- 2 - Storage tank unit
- 3 - External probe 4 - Room thermostat
- 5 - RFC
- 6 - Zones card

**Room chronothermostats and external probe (Optional).** The boiler is prepared for application of room chronothermostats and external probe. These Immergas components are available as separate kits to the boiler and are supplied on request. All Immergas chronothermostats are connected with 2 wires only. Carefully read the user and assembly instructions contained in the accessory kit.

- On/Off digital chronothermostat (Fig. 1-6). The chronothermostat allows:
  - to set two room temperature values: one for day (comfort temperature) and one for night (reduced temperature);
  - to set up to four on/off differential weekly programs;
  - selecting the required function mode from the various possible alternatives:

Prívodný kábel musí byť pripojený k sieti 230V  $\pm 10\%$  / 50Hz s ohľadom na polaritu fáza-nula a na uzemnenie  $\oplus$ , v tejto sieti musí byť inštalovaný viacpólový vypínač s kategóriou prepätia tretej triedy. Ak chcete vymeniť prívodný kábel, obráťte sa na kvalifikovaného technika (napr. zo servisného strediska Immergas). Prívodný kábel musí byť vedený predpísaným smerom.

V prípade, že je treba vymeniť sieťovú poistku na pripojovacej regulačnej karte, použite rychlopoistku typu 3,15A. Pre hlavný prívod z elektrickej siete do prístroja nie je dovolené použitie adaptérov, združených zásuviek alebo predlžovacích káblov. Ak pri pripojovaní nebudete rešpektovať polaritu L-N, kotol nezistí prítomnosť plameňa a dojde k zablokovaniu v dôsledku nezapálenia.

**Upozornenie:** Aj v prípade, že polarita nebola rešpektovaná, ak je na nulovom kontakte dočasné zvyškové napätie presahujúce 30V, mohol by kotol fungovať (ale len dočasne). Meranie napätia prevádzkajte pomocou vhodných priestorov a nespoliehajte sa na skrutkovač na identifikáciu fázy.

**Upozornenie:** externé čerpadlo pripojte k príslušným svorkám L-N na kotli (Obr. 1-4);

- v prípade pripojenia motorizovaného trojcestného ventilu k voliteľnej jednotke ohrievača je nutné ho pripojiť k svorkám na kotli.

**Upozornenie:** V prípade zapojenia izbového termostatu alebo diaľkového ovládača CAR musí byť mostík X40 odstránený. Odpor R8 je nutné odstrániť v prípade zapojenia jednotky ohrievača (Obr. 1-5).

Legenda (Obr. 1-5):

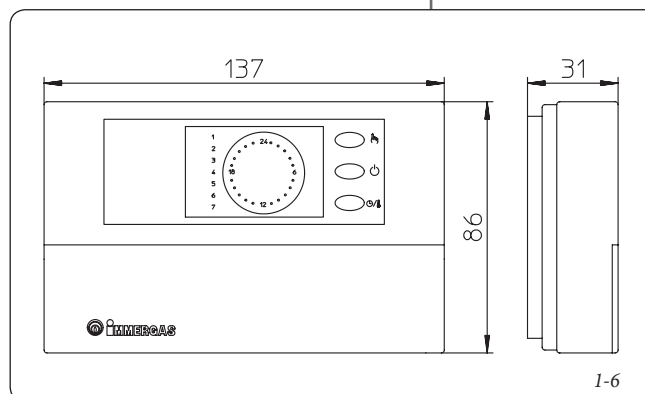
- 1 - Elektrické pripojenie bezpečnosť veľmi nízkeho napätia k externým voliteľným prvkom
- 2 - Jednotka ohrievača
- 3 - Vonkajšia sonda
- 4 - Izbový termostat
- 5 - CAR
- 6 - Karta zón

**Izbové časové termostaty a vonkajšia sonda (voliteľne).** Kotol je upravený k použitiu v kombinácii s izbovými termostatmi a vonkajšou sondou.

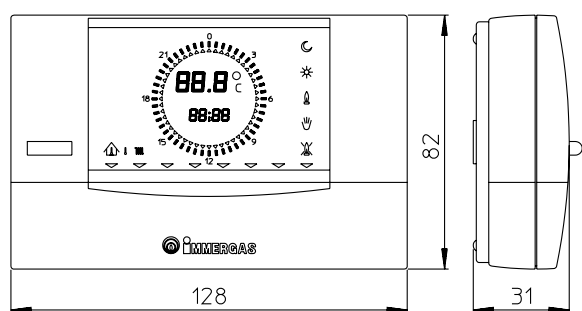
Tieto súčasti značky Immergas sú k dispozícii ako samostatné súpravy ku kotlu na požiadanie.

Všetky časové termostaty Immergas je možné pripojiť len dvoma vodičmi. Starostlivo si prečítajte pokyny k montáži a obsluhu, ktoré sú súčasťou prídavnej súpravy.

- Digitálny časový termostat Zap/Vyp (Obr. 1-6). Časový termostat umožňuje:
  - nastaviť dve hodnoty izbovej teploty: jednu dennú (komfortnú teplotu) a jednu nočnú (zníženu teplotu);
  - nastaviť až štyri rôzne týždenné programy pre zapínanie a vypínanie;
  - zvoliť požadovaný režim prevádzky z



1-6



1-7

- funkcjonowanie stałe w temperaturze komfort;
- funkcjonowanie stałe w temperaturze zredukowanej;
- funkcjonowanie stałe w temperaturze mrozoochronnej ustawialna.

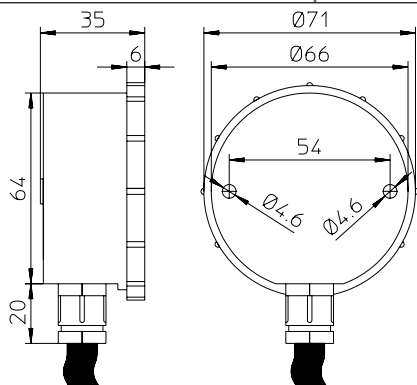
Termostat czasowy zasilany jest 2 bateriami alkalicznymi 1,5V rodzaju LR 6.

- Urządzenie Comando Amico Remoto (Zdalne Sterowanie Przyjaciół - CAR) z pracą klimatycznego termostatu czasowego (Fig. 1-7). Panel CAR pozwoli użytkownikowi, poza funkcjami opisanymi w poprzednim punkcie, na kontrolę, a przede wszystkim na posiadanie w zasięgu ręki, wszystkich ważnych informacji dotyczących pracy urządzenia i instalacji cieplnej z możliwością ingerencji w wygodny sposób we wcześniejsze ustawione parametry, bez konieczności przemieszczania się do miejsca, gdzie zainstalowane jest urządzenie. Panel Zdalnego Sterowania Przyjaciół wyposażony jest w funkcję samokontroli w celu przedstawienia na wyświetlaczu ewentualnych nieprawidłowości w pracy kotła. Klimatyczny termostat czasowy wbudowany w zdalny panel zezwala na dostosowanie temperatury wyjściowej instalacji do faktycznych potrzeb pomieszczenia do ogrzania, tak, aby otrzymać pożądaną wartość temperatury otoczenia z ekstremalną dokładnością i w konsekwencji z wyraźną oszczędnością kosztów eksploatacji. Zezwala ponadto na przedstawienie temperatury otoczenia i faktycznej temperatury zewnętrznej (jeśli obecna jest sonda zewnętrzna). Termostat czasowy zasilany jest bezpośrednio z kotła przy pomocy tych samych przewodów, które służą do transmisji danych między kotłem i termostatem czasowym.

**Ważne:** W przypadku, gdy instalacja podzielona jest na strefy, należy korzystać z CAR wyłączając funkcję termoregulacji klimatycznej, czyli ustawiając go w trybie On/Off.

### 1.5 SONDA ZEWNĘTRZNA TEMPERATURY (OPCJA).

Sonda ta (Rys. 1-8) może być podłączona bezpośrednio do instalacji elektrycznej kotła i pozwala instalacji na automatyczne obniżenie maksymalnej temperatury wyjściowej w chwili, gdy wzrasta temperatura zewnętrzna; pozwoli to na dostosowanie ciepła dostarczanego do instalacji w zależności od zmian temperatury zewnętrznej. Sonda zewnętrzna reaguje zawsze, gdy podłączona, niezależnie od obecności i rodzaju używanego termostatu czasowego otoczenia i może pracować z obydwojema rodzajami termostatów czasowych Immergas. Zależność między temperaturą wyjściową instalacji i temperaturą zewnętrzną jest określona przez pozycję galki obecnej na tablicy sterowania na kotle, według krzywych przedstawionych na wykresie. Połączenie elektryczne sondy zewnętrznej musi zostać wykonane na zaciskach 38 i 39 na listwie zaciskowej umieszczonej pod komorą szczelną (Rys. 1-5).



1-8

- stálý provoz při teplotě komfort;
- stálý provoz při snížené teplotě;
- stálý provoz při nastavitelné teplotě proti zamrznutí.

Časový termostat je napájen 2 alkalickými bateriemi 1,5V typu LR6.

- Dálkové ovládání Comando Amico Remoto s funkcí klimatického časového termostatu (Obr. 1-7). Panel dálkového ovládání Comando Amico Remoto umožňuje uživateli kromě výše uvedených funkcí mít pod kontrolou a především po ruce všechny důležité informace týkající se funkce přístroje a tepelného zařízení, díky čemuž je možné pohodlně zasahovat do dříve nastavených parametrů bez nutnosti přemístovat se na místo, kde je přístroj instalován. Panel dálkového ovládání Comando Amico Remoto je opatřen autoodiagnostickou funkcí, která zobrazuje na displeji případné poruchy funkce kotle. Klimatický časový termostat zabudovaný v dálkovém panelu umožňuje přizpůsobit výstupní teplotu zařízení skutečné potřebě prostředí, které je třeba vytápat. Tak bude možné dosáhnout požadované teploty prostředím s maximální přesností a tedy s výraznou úsporou na provozních nákladech. Kromě toho umožňuje zobrazit skutečnou pokojovou a venkovní teplotu (pokud je přítomna venkovní sonda). Časový termostat je napájen přímo z kotle dvěma vodiči, které slouží zároveň k přenosu dat mezi kotlem a časovým termostatem.

**Důležité:** V případě, že je zařízení rozděleno do zón, musí se na CAR vyřadit funkce klimatické termoregulace, nebo ho nastavit do režimu Zap/Vyp.

### 1.5 VENKOVNÍ TEPLOTNÍ SONDA (VOLITELNĚ).

Tato sonda (Obr. 1-8) je přímo připojitelná k elektrickému zařízení kotle a umožňuje automaticky snížit maximální teplotu předávanou do systému při zvýšení venkovní teploty. Tím se dodávané teplo přizpůsobí výkyvům venkovní teploty. Venkovní sonda, pokud je připojena, funguje stále, nezávisle na přítomnosti nebo typu použitého pokojového časového termostatu a může pracovat v kombinaci s časovým termostatem Immergas. Souvislost mezi teplotou dodávanou do systému a venkovní teplotou je určena polohou rukojeti, která se nachází na přístrojové desce kotle podle křivek uvedených v grafu (Obr. 1-9). Venkovní sonda se připojuje ke svorkám 38 a 39 na svorkovnici pod vzduchotěsnou komorou (Obr. 1-5).

- állandó működés komfort hőmérsékleten
- állandó működés csökkentett hőmérsékleten;
- állandó működés állítható fagymentes hőmérsékleten.

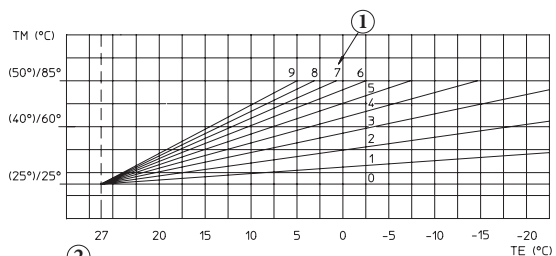
A kronotermostátot 2 db 1,5 V-os LR 6 alkáli elem táplálja.

- Digitális Barát Távezérlő klíma kronotermostát működésével (1-7 ábra). A Távoli barát vezérlőegység kapcsolószekrényén a felhasználó, az előbbi pontnál bemutatott funkciókon túl, ellenőrzés alatt tarthatja, és mindenek előtt a közelében tudhatja a berendezés és a hőfejlesztő működésére vonatkozó fontos információkat, a korábban beállított értékeket kényelmesen módosítani tudja, anélkül, hogy oda kellene mennie, ahol a berendezés működik. A Digitális Barát Távezérlő önenlőrzést végez, a kazán esetleges működési rendellenességét a kijelzőn megjeleníti. A távoli kapcsolószekrénybe beépített szoba kronotermostáttal a berendezés odairányú hőmérsékletét a fűtendő helyiség tényleges igényeihez lehet igazítani, ezzel pontosan el lehet érni a kívánt hőmérsékleti értéket, ami az üzemeltetési költségek szempontjából egyértelműen megtakarítást jelent. Ezenkívül lehetővé teszi a környezeti és a tényleges külső hőmérséklet megjelenítését (ha van külső sonda). A kronotermostát áramellátását a kazánon keresztül ugyanaz a 2 vezeték biztosítja, amely a kazán és a programozó óras termostát közötti adattovábbításról gondoskodik.

**Fontos:** Zónákra osztott berendezés esetén a CAR-t a klíma hőszabályozási funkciójának kizárásával kell használni, vagyis On/Off módra kell állítani.

### 1.5 KÜLSŐ HŐMÉRSÉKLETI SZONDA (OPCIONÁLIS).

Ezt a szondát (1-8 ábra) közvetlenül az elektromos berendezésre lehet kötni, és lehetővé teszi a berendezés előremenő maximális hőmérsékletének automatikus csökkentését, amikor növekszik a külső hőmérséklet, és így a berendezés által nyújtott hőenergiát a külső hőmérséklet változásához igazítja. A külső sonda mindig működik, ha be van kötve, attól függetlenül, hogy van-e környezeti kronotermostát és az milyen típusú, mindkét Immergas kronotermostáttal együtt tud működni. A berendezés előremenő hőmérséklete és a külső hőmérséklet közötti korrelációt a kazán műszerfalán található kezelőszerv helyzete határozza meg a diagramban (1-9 ábra) ábrázolt görbéknek megfelelően. A külső sonda elektromos bekötését a hermetikus kamra alatti kapcsoléc 38 és 39 kapcsainál kell kialakítani (1-5 ábra).



②

1-9

- permanent functioning in comfort temp;
- permanent functioning in reduced temp.;
- permanent function in adjustable anti-freeze temp.

The chronothermostat is powered by two 1.5V LR 6 type alkaline batteries

- Remote Friend Control Device with climatic chronothermostat function (Fig. 1-7). The Remote Friend Control panel allows the user, as well as the functions illustrated in the previous point, to have under control and most of all have at hand all the important information regarding functioning of the appliance and the heating system with

the opportunity of easily intervening on the previously

set parameters without having to go to the place where the appliance is installed. The Remote Friend Control panel is provided with self-diagnosis to display any boiler functioning anomalies. The climate chronothermostat incorporated in the remote panel enables the system delivery temperature to be adjusted to the actual needs of the room being heated, in order to obtain the desired room temperature with extreme precision and therefore with evident saving in running costs. It also allows to display the environmental temperature and the effective external temperature (if external probe is present). The chronothermostat is fed directly by the boiler by means of the same 2 wires used for the transmission of data between boiler and chronothermostat.

**Important:** If the system is subdivided into zones using the relevant kit, the RFC must be used with its climate thermostat function disabled, i.e. it must be set to On/Off mode.

#### 1.5 EXTERNAL TEMPERATURE PROBE (OPTIONAL).

This sensor can be connected directly to the boiler electrical system and allows the max. system delivery temperature to be automatically decreased when the outside temperature increases, in order to adjust the heat supplied to the system according to the change in external temperature. The external probe always acts when connected independently from the presence or type of room chronothermostat used and can work in combination with both Immergas chronothermostats. The correlation between system delivery temperature and outside temperature is determined by the position of the knob on the boiler control panel according to the curves shown in the diagram (Fig. 1-9). The external probe electrical connection must be made on clamps 38 and 39 on the terminal board positioned under the sealed chamber (Fig. 1-5).

niekoľkých možných variant:

- stálu prevádzku pri komfortnej teplote;
- stálu prevádzku pri zníženej teplote;
- stála prevádzka pri nastaviteľnej teplote proti zamrznutiu.

Časový termostat je napájaný 2 alkalickými batériami 1,5 V typu LR6.

- Diaľkové ovládanie Comando Amico Remoto s funkciou časového termostatu (Obr. 1-7). Panel diaľkového ovládania Comando Amico Remoto umožňuje používateľovi okrem vyššie uvedených funkcií mať pod kontrolou a predovšetkým po ruke všetky dôležité informácie týkajúce sa funkcie prístroja a tepelného zariadenia, vďaka čomu je možné pohodlne zasahovať do vopred nastavených parametrov bez nutnosti premiestňovať sa na miesto, kde je prístroj inštalovaný. Panel diaľkového ovládania Comando Amico Remoto je opatrený autodiagnostickou funkciou, ktorá zobrazuje na displeji prípadné poruchy funkcie kotla. Klimatický časový termostat zabudovaný v diaľkovom paneli umožňuje prispôsobiť výstupnú teplotu zariadenia skutočnej potrebe prostredia, ktoré je treba vykurovať. Tak bude možné dosiahnuť požadovanej teploty prostredia s maximálnou presnosťou a teda s výraznou úsporou na prevádzkových nákladoch. Okrem toho umožňuje zobraziť skutočnú izbovú teplotu a vonkajšiu teplotu (v prípade inštalácie vonkajšej sondy). Časový termostat je napájaný priamo z kotla dvoma vodičmi, ktoré slúžia rovnako k prenosu dát medzi kotlom a časovým termostatom.

**Dôležité:** V prípade, že je zariadenie rozdelené do zón, musí sa na CAR vybrať funkcia klimatickej termoregulácie alebo je treba ho nastaviť do režimu Zap./Výp.

#### 1.5 VONKAJŠIA TEPLONÁ SONDÁ (VOLITEENE).

Táto sonda (Obr. 1-8) je priamo prepojiteľná k elektrickému zariadeniu kotla a umožňuje automaticky znížiť maximálnu teplotu predávanú do systému pri zvýšení vonkajšej teploty. Tým sa dodávané teplo prispôbi výkyvom vonkajšej teploty. Vonkajšia sonda, ak je pripojená, pracuje stále, nezávisle na prítomnosti alebo typu použitého izbového časového termostatu a môže pracovať v kombinácii s časovým termostatom Immergas. Súvislosť medzi teplotou dodávanou do systému a vonkajšou teplotou je určená polohou rukoväti na prístrojovej doske kotla podľa kriviek v grafe (Obr. 1-9). Vonkajšia sonda sa pripojuje na svorky 38 a 39 na svorkovnici pod vzduchotesnou komorou (Obr. 1-5).

(PL) - (Rys. 1-9).

- (1) - Pozycja regulacji temperatury ogrzewania przez użytkownika
- (2) - W nawiasach wartość temperatury w zakresie 25°/45°

TM = Temperatura dopływu °C.

TE = Temperatura zewnętrzna °C.

(IE) - (Fig. 1-9).

- (1) - Position of the heating temperature user adjustment.
- (2) - In brackets, temperature value with range 25°/45°

TM = Delivery temperature °C.

TE = External temperature °C.

(CZ) - (Obr. 1-9).

- (1) - Poloha regulace uživatelské teploty vytápění.
- (2) - V úvodzovkách hodnota teploty s roz sahem 25°/45°

TM = Nábehová teplota °C.

TE = Venkovní teplota °C.

(SK) - (Obr. 1-9).

- (1) - Poloha regulácie užívateľskej teploty vykurovania.
- (2) - V úvodzovkách hodnota teploty s roz sahom 25°/45°

TM = Nábehová teplota °C.

TE = Vonkajšia teplota °C.

(HU) - (1-9 ábra).

- (1) - A fűtést felhasználó hőmérséklet szabályozási pozíció
- (2) - Zárójelben 25°/45° közötti hőmérsékletérték

TM = Menet hőmérséklet °C.

TE = Külső hőmérséklet °C.

**Electrical connection of the Remote Friend Control or chronothermostat On/Off (optional).** The eventual thermostat or On/Off room chronothermostat must be connected to clamps 40 and 41 eliminating jumper X40 (Fig. 1-5). Make sure that the On/Off thermostat contact is of the "on/off" type, i.e. independent of the mains supply; otherwise the electronic adjustment board would be damaged. The eventual Remote Friend Control must be connected by means of terminals IN+ and IN- to terminals 42 and 43, eliminating jumper X40 on the terminal board (under the sealed chamber) respecting polarity, (Fig. 1-5). Connection with the wrong polarity prevents functioning, but without damaging the Remote Friend Control. After connection to the Remote Friend Control jumper X40 must be eliminated. The boiler works with the parameters set on the Remote Friend Control only if the boiler main selector is turned to Domestic/Remote Friend Control. (🔌🔌).

**Important:** if the RFC is used, arrange two separate lines in compliance with current regulations regarding electrical systems. Boiler pipes must never be used to earth the electric or telephone lines. Ensure elimination of this risk before making the boiler electrical connections.

**Installation with system operating at direct low temperature.** The boiler can directly power a low temperature plant by acting on the jumper (8 Fig. 3-4) and setting the 50±25°C delivery temperature adjustment range (Par. 3.16). In this situation it is recommended to insert a safety device in series with the boiler power supply, which consists of a thermostat with temperature limit of 60°C. The thermostat must be positioned on the system delivery pipe at a distance of at least 2 metres from the boiler.

#### 1.6 INSTALLATION INDOORS (B<sub>3</sub> TYPE BOILER).

##### • Configuration with cover kit and direct intake.

Using the relevant cover kit (Fig. 1-10) it is possible to perform direct air intake and fume discharge into a single flue or directly to the outside.

- **Fitting the cover kit. (Fig. 1-11).** Remove the two plugs and the seals present from the two holes lateral to the central one, then cover the right intake hole using the relevant plate, fixing it to the left side with 2 of the previously removed screws. Install the Ø 80 outlet flange on the central hole of the boiler, taking care to insert the seal supplied with the kit and tighten by means of the screws provided. Install the upper cover, fixing it with the 4 screws present in the kit and inserting the relevant washers. Engage the 90°, Ø 80 bend with the male end (smooth) in the female end (with lip seal) of the Ø 80 flange until it stops. Cut the seal in the relative groove at the desired diameter (Ø 80), run it along the bend and fix it using the sheet steel plate. Insert the exhaust pipe with the male end (smooth) into the female side of the 90° bend, Ø 80, making sure that the relative washer has already been introduced. This will ensure tightness and coupling of the elements making up the kit.

**Elektrické pripojenie kaskádového a zónového regulátora alebo časového termostatu Zap/Vyp (voliteľne).** Prípadný izbový termostat alebo časový termostat Zap/Vyp sa pripojí na svorky 40 a 41 po odstránení premostenia X40 (Obr. 1-5). Uistite sa, že kontakt termostatu Zap/Vyp je „čistého typu“, teda nezávislý na sieťovom napätí. V opačnom prípade by sa poškodila elektronická regulačná karta. Prípadné diaľkové ovládanie Comando Amico Remoto je nutné pripojiť pomocou svoriek IN+ a IN- ku svorkám 42 a 43 po odstránení premostenia X40 na svorkovnici (umiestenej pod vzduchotesnou komorou), pričom je treba rešpektovať polaritu (Obr. 1-5). Hoci pripojenie s nesprávnou polaritou ovládač Comando Amico Remoto nepoškodí, nebude správne fungovať. Po pripojení diaľkového ovládania Comando Amico Remoto je nutné odstrániť premostenie X40. Kotel pracuje s parametrami nastavenia na diaľkovom ovládači Comando Amico Remoto iba ak je hlavný volič kotla umiestnený v polohe pre ohrev úžitkovej vody/diaľkové ovládanie. (🔌🔌).

**Dôležité:** V prípade použitia diaľkového ovládania Comando Amico Remoto je užívateľ povinný zaistiť dve oddelené vedenia podľa platných noriem vzťahujúcich sa na elektrické zariadenia. Všetky potrubia nesmú byť nikdy použité ako uzemnenie elektrického alebo telefonického zariadenia. Uistite sa, či k tomu nedošlo pred elektrickým zapojením kotla.

**Inštalácia v prípade zariadenia pracujúceho pri nízkej priamej teplote.** Kotel môže zásobovať nízkoteplotný systém po zásahu do premostenia (8, Obr. 3-4) a nastavení regulačného teplotného rozsahu na nábehu od 50±25°C (Odst. 3.16). V takomto prípade je vhodné zaradiť ku kotlu sériovo poistku tvorenú termostatom s limitnou teplotou 60°C. Termostat musí byť umiestnený na výstupnom potrubí vo vzdialenosti aspoň 2 metre od kotla.

#### 1.6 VNÚTORNÁ INŠTALÁCIA (KOTOL TYPU B<sub>3</sub>).

##### • Konfigurácia s krycou súpravou a priamym nasávaním.

Použitím krycej súpravy (Obr. 1-10) je možné previesť priame odsávanie a odvod spalin do jednoduchého komína alebo priamo do vonkajšieho prostredia.

- **Montáž krycej súpravy (Obr. 1-11).** Odstráňte z postranných otvorov vzhľadom na otvor stredový dva uzávery a tesnenie. Potom zakryte pravý sací otvor príslušnou doskou na ľavej strane a pripevnite ho dvoma predtým vyskrutkovanými skrutkami. Inštalujte výfukovú obrubu Ø 80 na stredový otvor kotla, pričom medzi ne vložte tesnenie, ktoré nájdete v súprave, a utiahnite ju dodanými skrutkami. Inštalujte horný kryt a upevnite ho pomocou 4 skrutiek zo súpravy a vložte príslušné hviezdice. Zasuňte ohybovú časť 90° Ø 80 až na doraz vnútornou stranou (hladkou) do vonkajšej strany (s okrajovým tesnením) príruby Ø 80. Odrežte tesnenie v príslušnej drážke požadovaného priemeru (Ø 80), posuňte ho pozdĺž ohybovej časti a upevnite pomocou plechovej dosky. Výfukovú rúru zasuňte až na doraz vnútornou stranou (hladkou) do vonkajšej strany (s okrajovou obrubou) ohybu 90° Ø 80. Nezabudnite pred tým nasadiť príslušnú ružicu. Týmto spôsobom dosiahnete dokonale tesného spojenia jednotlivých častí súpravy.

**Important:** check the correct tightness of the manual venting valve positioned above the sealed chamber before installing the cover kit (part. 15 Fig. 1-24).

**Max. length of exhaust flue.** The flue pipe (vertical or horizontal) to prevent condensate problems *due to cooling of the fumes through the walls can be extended to a max. length of 30 straight metres.*

- Coupling of extension pipes and elbows. To install possible coupling extensions on other fume extraction elements, proceed as follows: Fit the male end (smooth) of the pipe or elbow up to the stop on the female end (with lip seals) of the previously installed element; this will ensure correct seal and joining of the elements.

The cover kit includes (Fig. 1-11):

N° 1 Heat moulded cover

N°1 Seal clamping plate

N°1 Seal

N°1 Intake hole coving plate

The terminal kit includes (Fig. 1-11):

N° 1 Seal

N° 1 Exhaust flange Ø 80

N° 1 Curve 90° Ø 80

N° 1 Exhaust pipe Ø 80

N° 1 Ring

**Upozornenie:** pred inštaláciou krycej súpravy skontrolujte správnosť utiahnutia odzdušňovacieho ventilu umiestneného nad vzduchotesnou komorou. (diel 15 Obr. 1-24).

**Maximálne predĺženie výfukového potrubia.** Výfukové potrubie (vertikálne aj horizontálne) je možné vzhľadom na nutnosť zabrániť problémom s kondenzáciou spalin spôsobených cez stenu predĺžiť až do maximálnej lineárnej dĺžky 30 m.

- Pripojenie predlžovacieho potrubia pomocou spojok. Pri inštalácii prípadného predĺženia pomocou spojok k ďalším prvkom dymového systému je treba postupovať takto: Výfukovú rúru alebo koleno zasuňte až na doraz vnútornou stranou (hladkou) do vonkajšej strany (s okrajovým tesnením) inštalovaného prvku. Týmto spôsobom dosiahnete dokonale tesného spojenia jednotlivých častí súpravy.

Súprava krytu obsahuje (Obr. 1-11):

1 kus Tepelne tvarovaný kryt

1 kus Fixačná doska tesnenia

1 kus Tesnenie

1 kus Krycia doska na sací otvor

Koncová súprava obsahuje (Obr. 1-11):

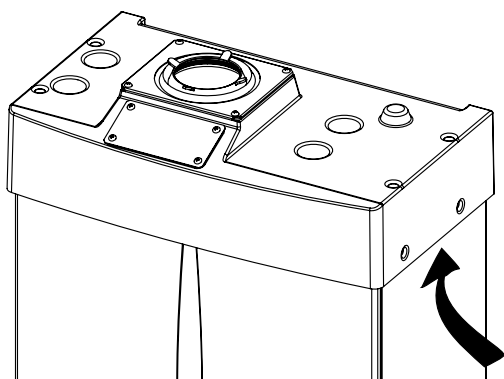
1 kus Tesnenie

1 kus Výfuková príruha o priemere 80

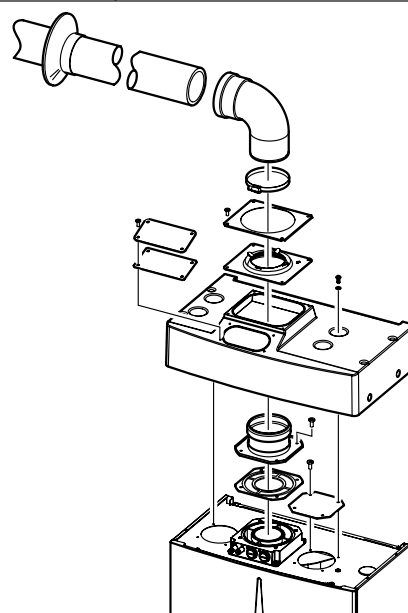
1 kus Koleno 90° o priemere 80

1 kus Výfuková rúra o priemere 80

1 kus Ružica



1-10



1-11

### 1.7 IMMERGAS FUME EXTRACTION SYSTEMS.

Immergas supplies, separately to the boilers, different solutions for the installation of the air intake and fume exhaust terminals without which the boiler cannot operate.

**Important: the boiler must only be installed together with an original Immergas "Green series" plastic air intake and fume extraction system, as envisioned by the standard. This system can be identified by a special distinctive marking bearing the note: "not for condensing boilers".**

- Resistance factors and equivalent lengths. Each flue extraction system component is designed with a Resistance Factor based on preliminary tests and specified in the table below. The resistance factor for individual components does not depend either on the type of boiler on which it is installed or the actual dimensions. It is based on the temperature of fluids conveyed through the ducts and therefore varies according to applications for air intake or flue exhaust. Each single component has a resistance corresponding to a certain length in metres of pipe of the same diameter; the so-called equivalent length. All boilers have an experimentally obtainable maximum Resistance Factor equal to 100. The maximum Resistance Factor allowed corresponds to the resistance encountered with the maximum allowed pipe length for each type of Terminal Kit. This information enables calculations to verify the possibility of various configurations of flue extraction systems.

**Positioning of the seals (black) for "Green series" fumes extraction systems (Fig. 1-13).** Pay attention to insert the correct seals (for curves or extensions) as represented in the figure:

- seals (A) with notches, to use for the curves;
- seals (B) without notches, to use for extensions.

**N.B.:** if the lubrication of the components (already performed by the manufacturer) is not sufficient, remove the residual lubricant using a dry cloth, then to ease fitting spread the elements with the talc supplied in the kit.

### 1.7 DYMOVÉ SYSTÉMY IMMERGAS.

Spoločnosť Immergas dodáva nezávisle na kotloch samostatné riešenia inštalácie koncoviek k nasávaniu vzduchu a odvodu spalín, bez ktorých nemôže kotol fungovať.

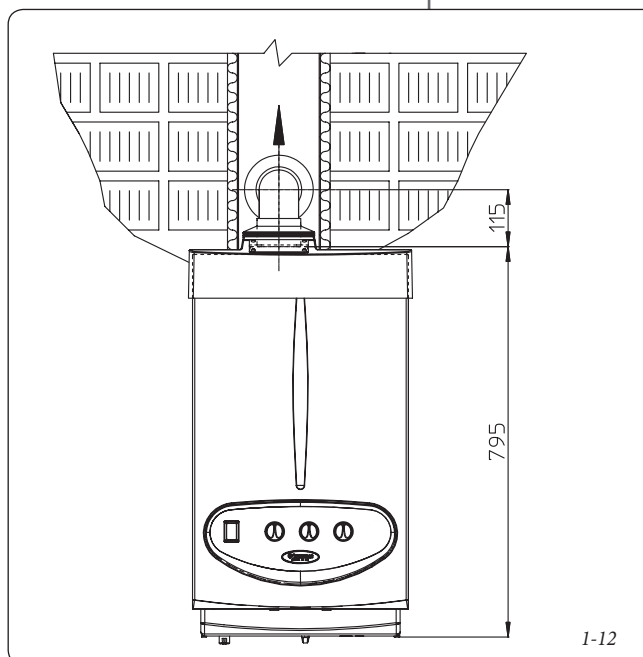
**Upozornenie: Kotel musí byť inštalovaný výhradne k originálnemu, na pohľad plastovému, zariadeniu na nasávanie vzduchu a odvod spalín spoločnosti Immergas zo zelenej série, ako požaduje norma. Takýto dymovod je možné poznať podľa identifikačného štítku s nasledujúcim upozornením: "len pre kondenzačné kotle".**

- Odporové faktory a ekvivalentné dĺžky. Každý prvok dymového systému má odporový faktor odvodený z experimentálnych skúšok a uvedený v nasledujúcej tabuľke. Odporový faktor jednotlivých prvkov je nezávislý na typu kotla, na ktorý bude inštalovaný a jedná sa o bezrozmernú hodnotu. Je ale podmienený teplotou kvapalín, ktoré potrubím prechádzajú a líši sa teda pri použití pre nasávanie vzduchu alebo odvod spalín. Každý jednotlivý prvok má odpor odpovedajúci určitej dĺžke v metroch potrubia rovnakého priemeru, tzv. ekvivalentnej dĺžke. Všetky kotle majú maximálny experimentálne dosiahnuteľný odporový faktor o hodnote 100. Maximálny prípustný odporový faktor odpovedá odporu zistenému u maximálnej povolenej dĺžky potrubia s každým typom koncovej súpravy. Súhrn týchto informácií umožňuje previesť výpočty pre overenie možnosti vytvorenia najrôznejších konfigurácií dymového systému.

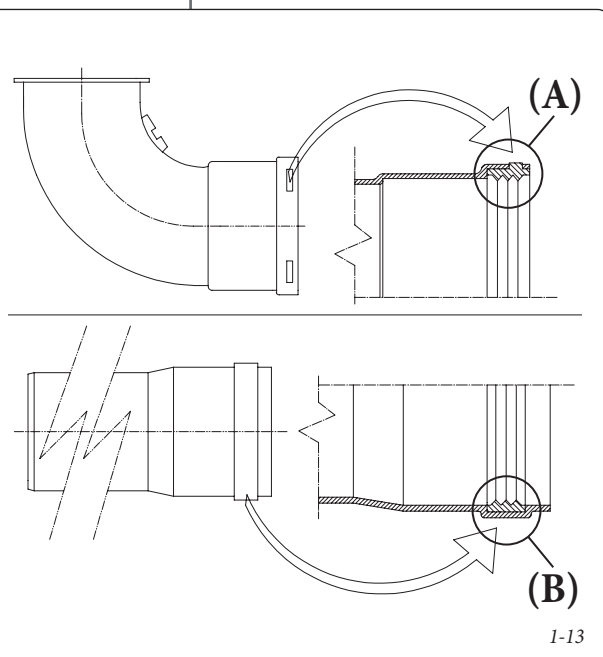
**Umiestnenie tesnenia (čiernej farby) u dymovodu „zelenej rady“ (Obr. 1-13).** Dbajte na to, aby ste v prípade použitia kolien a predĺžovacích dielov vložili správne tesnenie, ako je uvedené na obrázku:

- tesnenie (A) s vrubmi sa používa u kolien;
- tesnenie (B) bez vrubov sa používa u predĺžovacích dielov.

**Poznámka:** V prípade, že by namazanie jednotlivých dielov (prevedené výrobcom) nebolo dostatočné, odstráňte handrou zvyšok maziva a potom pre uľahčenie zasunovania posypte diely talkom dodaným v súprave.

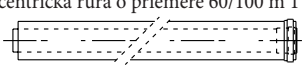
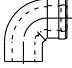
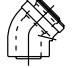
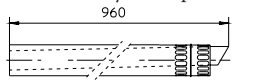
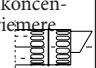
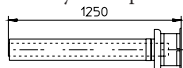
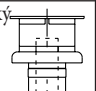
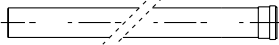
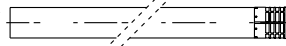
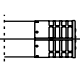
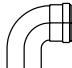

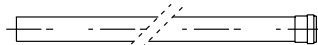
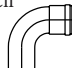
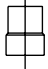
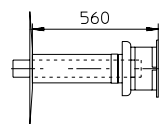


1-12



1-13

Tabuľka odporových faktorov a ekvivalentných dĺžok.

| TYP POTRUBIA  | Odporový faktor (R)         | Ekvivalentná dĺžka koncentrickej rúry o priemere 60/100 v metroch | Ekvivalentná dĺžka rúry o priemere 80 v metroch | Ekvivalentná dĺžka rúry o priemere 60 v metroch |
|---|-----------------------------|---|---|---|
| Koncentrická rúra o priemere 60/100 m 1<br>  | Nasávanie a výfuk 6,4       | <b>m 1</b>  | Nasávanie m 7,3<br>Výfuk m 5,3                  | výfuk m 1,9                                     |
| Koncentrické koleno 90° o priemere 60/100<br>  | Nasávanie a výfuk 8,2       | <b>m 1,3</b>  | Nasávanie m 9,4<br>výfuk m 6,8                  | výfuk m 2,5                                     |
| Koncentrické koleno 45° o priemere 60/100<br>  | Nasávanie a výfuk 6,4       | <b>m 1</b>  | Nasávanie m 7,3<br>výfuk m 5,3                  | výfuk m 1,9                                     |
| Kompletný koncový horizontálny koncentrický kus nasávania a výfuku o priemere 60/100<br> | Nasávanie a výfuk 15        | <b>m 2,3</b>  | Nasávanie m 17,2<br>výfuk m 12,5                | výfuk m 4,5                                     |
| Kompletný koncový horizontálny koncentrický kus nasávania a výfuku o priemere 60/100<br> | Nasávanie a výfuk 10        | <b>m 1,5</b>  | Nasávanie m 11,5<br>výfuk m 8,3                 | výfuk m 3,0                                     |
| Kompletný koncový vertikálny koncentrický kus nasávania a výfuku o priemere 60/100<br>   | Nasávanie a výfuk 16,3      | <b>m 2,5</b>  | Nasávanie m 18,7<br>výfuk m 13,6                | výfuk m 4,9                                     |
| Kompletný vertikálny koncentrický kus nasávania a výfuku o priemere 60/100<br>          | Nasávanie a výfuk 9         | <b>m 1,4</b>  | Nasávanie m 10,3<br>výfuk m 7,5                 | výfuk m 2,7                                     |
| 1 m rúry o priemere 80<br>   | Nasávanie 0,87<br>výfuk 1,2 | m 0,1<br>m 0,2  | <b>Nasávanie m 1,0</b><br><b>výfuk m 1,0</b>    | výfuk m 0,4                                     |
| Kompletný nasávací koncový kus o priemere 80, 1<br>                                    | Nasávanie 3                 | m 0,5   | <b>Nasávanie m 3,4</b>                          | výfuk m 0,9                                     |
| Nasávací koncový kus o priemere 80<br>Výfukový koncový kus o priemere 80<br>           | Nasávanie 2,2<br>výfuk 1,9  | m 0,35<br>m 0,3   | <b>Nasávanie m 2,5</b><br><b>výfuk m 1,6</b>    | výfuk m 0,6                                     |
| Koleno 90° o priemere 80<br>   | Nasávanie 1,9<br>výfuk 2,6  | m 0,3<br>m 0,4  | <b>Nasávanie m 2,2</b><br><b>výfuk m 2,1</b>    | výfuk m 0,8                                     |
| Koleno 45° o priemere 80<br>   | Nasávanie 1,2<br>výfuk 1,6  | m 0,2<br>m 0,25   | <b>Nasávanie m 1,4</b><br><b>výfuk m 1,3</b>    | výfuk m 0,5                                     |
| 1 m rúry o priemere 60 k intubácii<br>   | výfuk 3,3                   | m 0,5   | Nasávanie 3,8<br>výfuk 2,7                      | <b>výfuk m 1,0</b>                              |
| Koleno 90° o priemere 60 k intubácii<br>   | výfuk 3,5                   | m 0,55  | Nasávanie 4,0<br>výfuk 2,9                      | <b>výfuk m 1,1</b>                              |
| Redukcia o priemere 80/60<br>  | Nasávanie e<br>výfuk 2,6    | m 0,4   | Nasávanie m 3,0<br>výfuk m 2,1                  | <b>výfuk m 0,8</b>                              |
| Kompletný vertikálny výfukový koncový kus o priemere 60 k intubácii<br>                | výfuk 12,2                  | m 1,9   | Nasávanie m 14<br>výfuk m 10,1                  | <b>výfuk m 3,7</b>                              |

## 1.8 INSTALLATION INDOORS.

- Type C configuration, sealed chamber and forced draft.

**Horizontal intake-exhaust kits Ø 60/100.**

Kit assembly (Fig. 1-14): install the bend with flange (2) s on the central hole of the boiler inserting the seal (1) (that does not require lubrication) positioning it with the circular projections downwards in contact with the boiler flange and fasten it with the screws present in the kit. Couple the terminal concentric pipe Ø 60/100 (3) with the male end (smooth) of the exhaust terminal (2) up to the stop on the female end of the bend, making sure that the relevant internal and external rings are fitted. This will ensure hold and joining of the elements making up the kit.

**N.B.:** for correct functioning of the system the terminal with grille must be installed correctly ensuring that, the "top" indication present on the terminal is respected on installation.

- Coupling extension pipes and concentric elbows Ø 60/100. snap-fit extensions with other elements of the fume extraction elements assembly, follows: fit the concentric pipe or elbow with the male on the female section (with lip seal) to the end stop on the previously installed element; this will ensure correct hold and joining of the elements

The Ø 60/100 kit can be installed with the rear, right side, left side and front outlet.

- Extensions for horizontal kit. The horizontal intake/exhaust kit Ø 60/100 can be extended up to a max. horizontal distance of 12.9 m including the terminal with grille and excluding the concentric bend leaving the boiler (Fig. 1-15). This configuration corresponds to a resistance factor of 100. In these cases the special extensions must be requested.

**N.B.:** When installing the ducts, a section clamp with pin must be installed every 3 metres.

- External grill. **N.B.:** for safety purposes, do not even temporarily obstruct the boiler intake/exhaust terminal.

The kit includes (Fig. 1-14):

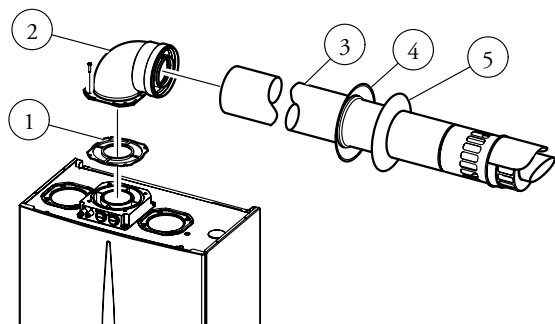
N° 1 - Seal (1)

N° 1 - concentric curve Ø 60/100 (2)

N° 1 - Intake/exhaust concentric terminal Ø 60/100 (3)

N° 1 - Internal white ring (4)

N° 1 - External grey ring (5)



C13

1-14

## 1.8 VNÚTORNÁ INŠTALÁCIA.

- Konfigurácia typu C so vzduchotesnou komorou a núteným ťahom.

**Horizontálna nasáv./výfuk. súprava o priemere 60/100.**

Montáž súpravy (Obr. 1-14): Inštalujte koleno s obrubou (2) na stredový otvor kotla, pričom medzi ne vložte tesnenie (1) (ktoré nevyžaduje mazanie) a umiestite ho tak, aby kruhové výstupky smerovali dole a dosadli na prírubu kotla, a utiahnite ho dodanými skrutkami, ktoré s súčasťou súpravy. Koncentrický koncový kus o priemere 60/100 (3) zasuňte až na doraz vnútornou stranou (hladkou) do vonkajšej strany (2) kolena. Nezabudnite predtým nasadiť príslušnú vnútornú ružicu. Týmto spôsobom dosiahnete dokonale tesného spojenia jednotlivých častí súpravy.

**Poznámka:** Pre správnu funkciu systému je nutné, aby mriežkový koncový kus bol inštalovaný správne. Uistite sa, že pri inštalácii vzaté do úvahy označenie „hore (alto)“ na koncovom kuse.

- Pripojenie predĺžovacích kusov koncentrických kolien o priemere 60/100 spojками. Pri inštalácii prípadného predĺženia pomocou spojok k ďalším prvkom dymového systému je treba postupovať takto: Koncentrickú rúru alebo koleno zasuňte až na doraz vnútornou stranou (hladkou) do vonkajšej strany (s obrubovým tesnením) inštalovaného prvku. Týmto spôsobom dosiahnete dokonale tesného spojenia jednotlivých častí súpravy.

Súpravu o priemere 60/100 je možné inštalovať s výstupom vzadu, vpravo, vľavo alebo vpredu.

- Predĺžovacie diely pre horizontálnu súpravu. Horizontálnu nasávaciu a výfukovú súpravu o priemere 60/100 je možné predĺžiť až na maximálnu dĺžku 12,9 m horizontálne vrátane koncového roštu a mimo koncentrického kolena na výstupe z kotla (Obr. 1-15). Táto konfigurácia odpovedá odporovému faktoru o hodnote 100. V týchto prípadoch je nutné si objednať príslušné predĺžovacie kusy.

**Poznámka:** Pri inštalácii potrubia je nutné každé tri metre inštalovať ťahový pás s hmoždinkou.

- Vonkajší rošt.

**Poznámka:** Z bezpečnostných dôvodov sa odporúča nezakrývať ani dočasne koncový nasávací a výfukový kus kotla.

Súprava obsahuje (Obr. 1-14):

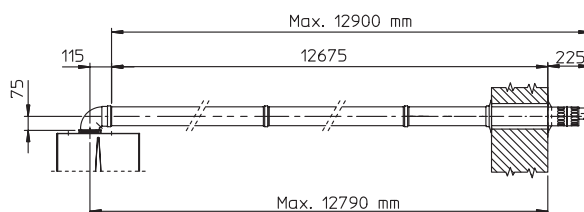
1 kus - Tesnenie (1)

1 kus - Koncentrické koleno o priemere 60/100 (2)

1 kus - Koncentrická koncovka pre nasávanie a výfuk o priemere 60/100 (3)

1 kus - Biela vnútorná ružica (4)

1 kus - Sivá vonkajšia ružica (5)



C13

1-15



**Vertical kit with aluminium tile Ø 60/100. Kit assembly (Fig. 1-16):** install the concentric flange (2) on the central hole of the boiler inserting the seal (1) (that does not require lubrication) positioning it with the circular projections downwards in contact with the boiler flange and tighten using the screws present in the kit. Imitation aluminium tile installation: replace the tile with the aluminium sheet (4), shaping it to ensure that rainwater runs off. Position the fixed half-shell (6) on the aluminium tile and insert the intake/exhaust pipe (5). Fit the male end (smooth) of the Ø 60/100 concentric terminal pipe (5) up to the stop in the flange (2), making sure that the ring is already fitted (3), this will ensure sealing and joining of the elements making up the kit.

- Coupling extension pipes and concentric elbows. To install possible coupling extensions on other fume extraction elements, proceed as follows: Fit the male end (smooth) of the concentric pipe or concentric elbow up to the stop on the female end (with lip seals) of the previously installed element; this will ensure correct hold and joining of the elements.

**Caution:** if the exhaust terminal and/or extension concentric pipe needs shortening, consider that the internal duct must always protrude by 5 mm with respect to the external duct.

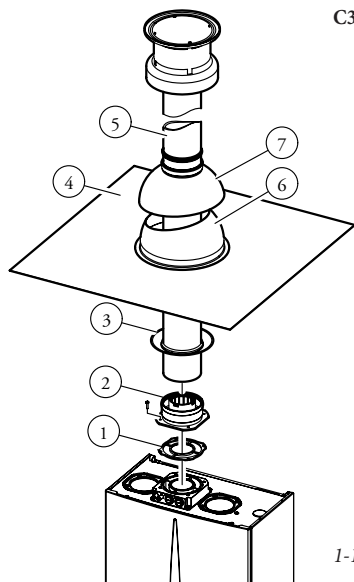
This specific terminal enables flue exhaust and air intake in a vertical direction.

**N.B.:** Vertical kit Ø 60/100 with aluminium tile enables installation on terraces and roofs with maximum slope of 45% (24°). The height between the terminal cap and half-shell (374 mm) must always be respected (Fig. 1-17).

The vertical kit with this configuration can be extended up to a maximum of 14.4 straight vertical metres, including the terminal (Fig. 1-17). This configuration corresponds to a resistance factor of 100. In this case specific extensions must be requested.

The kit includes (Fig. 1-16):

- N° 1 - Seal (1)
- N° 1 - Concentric female flange (2)
- N° 1 - Ring (3)
- N° 1 - Aluminium tile (4)
- N° 1 - Intake exhaust intake pipe Ø 60/100 (5)
- N° 1 - Fixed half-shell (6)
- N° 1 - Mobile half-shell (7)



### Vertikálna súprava s hliníkovou škridlou o priemere 60/100.

Montáž súpravy (Obr. 1-16): Inštalujte koncentrickú prírubu (2) na stredový otvor kotla, pričom medzi ne vložte tesnenie (1) (ktoré nevyžaduje mazanie) a umiestte ho tak, aby kruhové výstupky smerovali dole a dosadli na prírubu kotla, a utiahnite ho dodanými skrutkami, ktoré s súčasťou súpravy.

Inštalácia falošnej hliníkovej škridly: Strešnú škridlu nahraďte hliníkovou doskou (4) a upravte ju tak, aby umožnila odtok dažďovej vody. Na hliníkovú škridlu umiestnite pevný polgulový diel (6) a dnu zasuňte rúru pre nasávanie a odvod (5). Koncentrický koncový kus o priemere 60/100 zasuňte až na doraz vnútornou stranou (5) (hladkou) do príruby (2). Nezabudnite predtým nasadiť príslušnú ružicu (3). Týmto spôsobom dosiahnete dokonale tesného spojenia jednotlivých častí súpravy.

- Pripojenie predlžovacieho potrubia a koncentrických kolien pomocou spojok. Pri inštalácii prípadného predĺženia pomocou spojok k ďalším prvkom dymového systému je treba postupovať takto: Koncentrickú rúru alebo koleno zasuňte až na doraz vnútornou stranou (hladkou) do vonkajšej strany (s obrubovým tesnením) inštalovaného prvku. Týmto spôsobom dosiahnete dokonale tesného spojenia jednotlivých častí súpravy.

**Upozornenie:** Keď je nutné skrátiť koncový výfukový kus a/lebo predlžovaciu koncentrickú rúru, musí vnútorné potrubie vyčnievať vždy o 5 mm vzhľadom na vonkajšie potrubie.

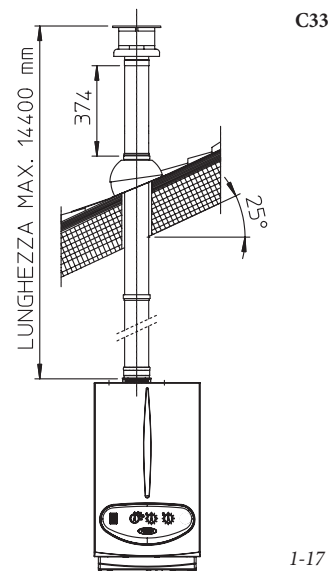
Tento špecifický koncový kus umožňuje výfuk dymu a nasávanie vzduchu nezbytného pre spaľovanie vo vertikálnom smere.

**Poznámka:** vertikálna súprava o priemere 60/100 s hliníkovou škridlou umožňuje inštaláciu na terasách a strechách s maximálnym sklonom 45% (24°), pričom medzi koncovým poklopom a polgulovým dielom (374 mm) je vždy treba dodržať (Obr. 1-17).

Vertikálnu súpravu v tejto konfigurácii je možné predĺžiť až na maximálne 14,4 m lineárne vertikálne vrátane koncového dielu (Obr. 1-17). Táto konfigurácia odpovedá odporovému faktoru o hodnote 100. V týchto prípadoch je nutné si objednať príslušné predlžovacie kusy.

Súprava obsahuje (Obr. 1-16):

- 1 kus - Tesnenie (1)
- 1 kus - Koncentrické vonkajšia prírubu (2)
- 1 kus - Ružica (3)
- 1 kus - Hliníková škridla (4)
- 1 kus - Koncentrická rúra pre nasávanie a výfuk o priemere 60/100 (5)
- 1 kus - Pevný polgulový diel (6)
- 1 kus - Pohyblivý polgulový diel (7)



- \* MAXIMUM LENGTH
- \* MAXIMÁLNA DĹŽKA

**Separator kit Ø 80/80.** The separator kit Ø 80/80, enables separation of the exhaust flues and air intake pipes according to the diagram shown (Fig. 1-18). Fumes are expelled from duct (A) (in plastic in order to resist acid condensate). Air is taken in through duct (B) for combustion (also in plastic). Intake duct (B) can be installed either on the right or left hand side of the central exhaust duct (A). Both ducts can be routed in any direction.

- Assembly of separator kit Ø 80/80. Install the flange (4) on the central hole of the boiler inserting the seal (1) (that does not require lubrication), positioning it with the circular projections downwards in contact with the boiler flange and tighten using the hex and flathead screws supplied with the kit, insert the optimiser strip inside up to stop (5). Remove the flat flange on the lateral hole (depending on installation requirements) and replace with flange (3) inserting seal (2) already fitted on the boiler and tighten using the self-tapping screws supplied. Fit curves (6) with the male side (smooth) in the female side of flanges (3 and 4). Fit the male end (smooth) of the intake terminal (smooth), up to the stop on the female end of the curve (6) making sure you have already inserted the internal and external rings. Fit the exhaust pipe (10) with the male side (smooth), into the female side of the curve (6) up to stop, making sure the relative internal ring has been inserted. This will ensure tightness and coupling of the elements making up the kit.
- Snap fit extension pipe fittings and elbows. To install snap-fit extensions with other elements of the fume extraction elements assembly, proceed as follows: fit the pipe or elbow with the male section (smooth) into the female section (with lip seal) (to the end stop on the previously installed element); in this way sealing efficiency of the couplings is assured.

The Kit includes (Fig. 1-18):

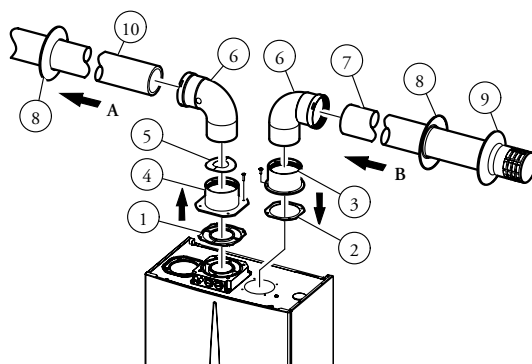
- N° 1 - Exhaust seal (1)
- N° 1 - Flange seal (2)
- N° 1 - Female intake flange (3)
- N° 1 - Female exhaust flange (4)
- N° 1 - Optimiser strip (5)
- N° 2 - Curve 90° Ø 80 (6)
- N° 1 - Intake terminal Ø 80 (7)
- N° 2 - Internal white rings (8)
- N° 1 - External grey ring (9)
- N° 1 - Exhaust pipe Ø 80 (10)

**Deliaca súprava o priemere 80/80.** Deliaci súprava o priemere 80/80 umožňuje rozdeliť potrubie pre odvod spalín a nasávanie vzduchu podľa schémy uvedenej na obrázku (Obr. 1-18). Z potrubia (A) (bezpodmienečne z umelohmotného materiálu, ktorý odoláva kyslej kondenzácii) sa odvádzajú spaliny. Z potrubia (B) (rovnako z plastu) sa nasáva vzduch potrebný na spaľovanie. Nasávacie potrubie (B) je možné inštalovať ľubovoľne napravo alebo naľavo vzhľadom k centrálnemu výfukovému potrubiu (A). Obe potrubia môžu byť orientované akýmkoľvek smerom.

- Montáž deliacej súpravy o priemere 80/80. Inštalujte prírubu (4) na stredový otvor kotla, pričom medzi ne vložte tesnenie (1) (ktoré nevyžaduje mazanie) a umiestite ho tak, aby kruhové výstupky smerovali dole a dosadli na prírubu kotla, a utiahnite ho dodanými skrutkami s šesťhrannou hlavou a plochou špičkou, ktoré sú súčasťou súpravy. Dnu zasuňte až na doraz optimalizačný pliešok (5). Vytiahnite plochú prírubu v bočnom otvore vzhľadom na stredový otvor (podľa potreby) a nahraďte ju prírubou (3), použite tesnenie (2) už umiestnené v kotli a utiahnite priloženými samoreznými skrutkami. Zasuňte kolená (6) vnútornou stranou (hladkou) do vonkajšej strany príruby (3 a 4). Zasuňte až na doraz nasávací koncový diel (7) vnútornou stranou (hladkou) do vonkajšej strany kolena (6); nezabudnite predtým navlieknuť odpovedajúcu vnútornú a vonkajšiu ružicu. Výfukovú rúru (10) zasuňte až na doraz vnútornou stranou (hladkou) do vonkajšej strany (6) kolena. Nezabudnite predtým nasadiť príslušnú vnútornú ružicu. Týmto spôsobom dosiahnete dokonale tesného spojenia jednotlivých častí súpravy.
- Pripojenie predlžovacieho potrubia a kolien pomocou spojok. Pri inštalácii prípadného predĺženia pomocou spojok k ďalším prvkom dymového systému je treba postupovať takto: Výfukovú rúru alebo koleno zasuňte až na doraz vnútornou stranou (hladkou) do vonkajšej strany (s okrajovým tesnením) inštalovaného prvku. Týmto spôsobom dosiahnete dokonale tesného spojenia jednotlivých častí súpravy.

Súprava obsahuje (Obr. 1-18):

- 1 kus - Výfukové tesnenie (1)
- 1 kus - Prírubové tesnenie (2)
- 1 kus - Nasávací vonkajšia príružba (3)
- 1 kus - Výfuková vonkajšia príružba (4)
- 1 kus - Optimalizačný pliešok (5)
- 2 kusy - Kolená 90° o priemere 80 (6)
- 1 kus - Koncový nasávací kus o priemere 80 (7)
- 2 kusy - Biela vnútorná ružica (8)
- 1 kus - Sivá vonkajšia ružica (9)
- 1 kus - Výfuková rúra o priemere 80 (10)



C53

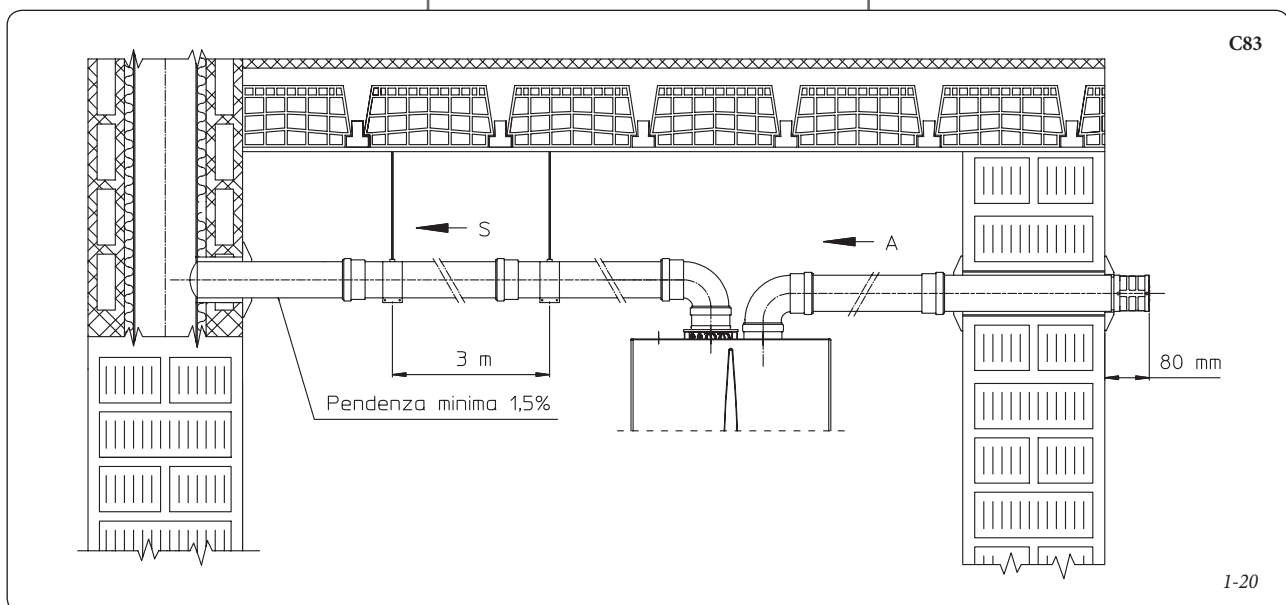
I-18

- Installation clearances. (Fig. 1-19). The figure gives the min. installation space dimensions of the Ø 80/80 separator terminal kit at limit condition.
- Extensions for separator kit Ø 80/80. The max. vertical straight length (without bends) usable for Ø 80 intake and exhaust pipes is 41 metres independently if they are used for intake or exhaust. The maximum straight horizontal length (with curve in intake and exhaust) that can be used for Ø 80 intake and exhaust pipes is 36 metres independently if they are used for intake or exhaust.

**N.B.:** to favour the removal of any condensate that forms in the exhaust pipe the pipe must be inclined in the direction of the boiler with a minimum slope of 1.5% (Fig. 1-20). During installation of the Ø 80 pipes a section clamp with pin must be installed every 3 metres.

- Inštalčné obvodové rozmery (Obr. 1-19). Sú uvedené minimálne obvodové rozmery inštalácie koncovej rozdeľovacej súpravy o priemere 80/80 v medzných podmienkach.
- Predlžovacie kusy pre deliacu súpravu o priemere 80/80. Maximálna lineárna dĺžka (bez kolien) vertikálne použiteľná pre nasávacie a výfukové rúry o priemere 80 je 41 metrov, nezávisle na tom, či sú použité pre nasávanie alebo pre výfuk. Maximálna lineárna dĺžka (s kolenom u nasávania a výfuku) horizontálne použiteľná pre nasávacie a výfukové rúry o priemere 80 je 36 metrov, nezávisle na tom, či sú použité pre nasávanie alebo pre výfuk.

**Poznámka:** Aby ste napomohli eliminácii prípadného kondenzátu, ktorý sa tvorí vo výfukovom potrubí, je nutné nakloniť potrubie v smere kotla s minimálnym sklonom 1,5% (Obr. 1-20). Pri inštalácii potrubia o priemere 80 je nutné každé tri metre inštalovať ťahový pás s hmoždinkou.



**Indoor installation in B<sub>23</sub> configuration.**

The appliance can be installed inside buildings in B<sub>23</sub> mode; in this eventuality, all national and local technical standards, technical rules and regulations in force must be complied with (Par. 1.6).

**1.9 DUCTING OF EXISTING FLUES.**

Ducting is an operation through which, within the context of restructuring a system and with the introduction of one or more special ducts, a new system is executed for evacuating the fumes of a gas appliance, starting from an existing flue (or a chimney) or a technical hole (Fig. 1-21). Ducting requires the use of ducts declared to be suitable for the purpose by the manufacturer, following the installation and user instructions, provided by the manufacturer, and the requirements of the standards.

**Immergas Ø 80 mm ducting system.** *The Ø60 rigid and Ø80 flexible "Green Range" ducting system must only be used with Immergas condensing boilers*

In any case, ducting operations must respect the provisions contained in the standard and in current technical regulations; in particular, the declaration of conformity must be compiled at the end of work and on commissioning of the ducted system. The instructions in the project or technical report must likewise be followed, in cases provided for by the standard and current technical regulations. The system or components of the system have a technical life complying with current standards, provided that:

**Vnútroiná inštalácia v konfigurácii B<sub>23</sub>.**

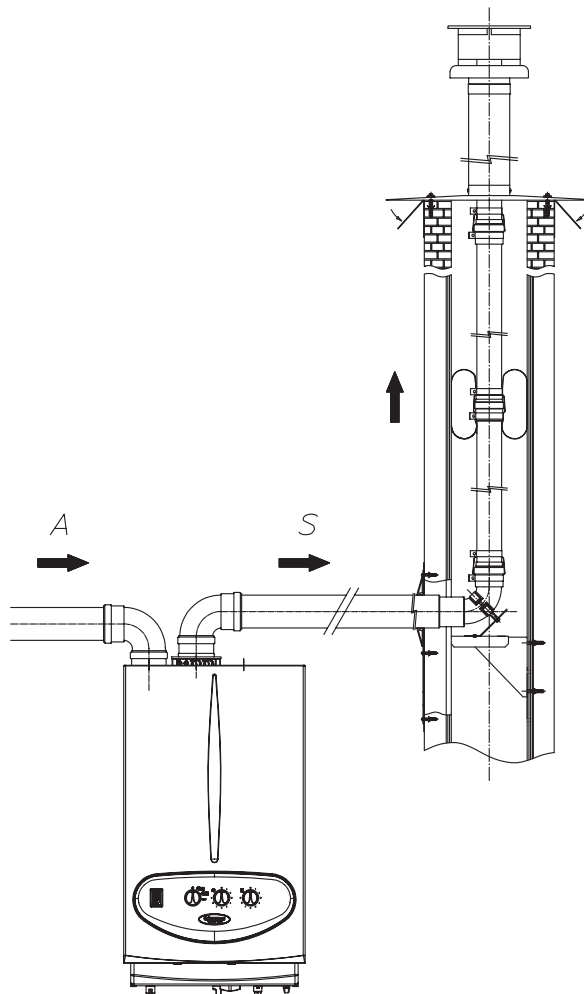
Prístroj je možné inštalovať v budovách v konfigurácii B<sub>23</sub>; v takomto prípade sa odporúča dodržiavať všetky národné a miestne technické normy, pravidlá a predpisy (Odst. 1.6).

**1.9 INTUBÁCIA STÁVAJÚCICH KOMÍNOV.**

Intubácia nezbytná pre vyvedenie spalín je operáciou, ktorou sa v rámci rekonštrukcie systému spolu so zavedením jednej alebo dvoch rúr vytvorí nový systém pre odvod spalín z plynového kotla existujúceho komína (alebo dymovodu) alebo z technického prieduchu (Obr. 1-21). K intubácii je nutné použiť potrubie, ktoré výrobca uznáva za vhodné pre tento účel podľa spôsobu inštalácie a použitia, ktoré uvádza, a platných predpisov a noriem.

**Intubačný systém Immergas.** *Pružný intubačný systém o priemere 80 a tuhý intubačný systém o priemere 60 "zelenej série" je nutné použiť len s kondenzačnými kotlami Immergas pre domáce použitie.*

V každom prípade je pri operáciách spojených s intubáciou nutné rešpektovať predpisy dané platnými smernicami a technickou legislatívou. Predovšetkým je potreba po dokončení prác a v súlade s uvedením intubovaného systému do prevádzky potreba vyplniť prehlásenie o zhode. Okrem toho je treba sa riadiť údajmi v projekte a technickými údajmi v prípadoch, keď to vyžaduje smernica a platná technická dokumentácia. Systém a jeho súčasti majú technickú životnosť, ktorá odpovedá platným smerniciam za predpokladu, že:



C83

1-21

- it is used in average atmospheric and environmental conditions, according to current regulations (absence of fumes, dusts or gases that can alter the normal thermophysical or chemical conditions; existence of temperatures coming within the standard range of daily variation, etc.).
- Installation and maintenance must be performed according to the indications supplied by the manufacturer and in compliance with the provisions in force.
- The max. possible length of the Ø 60 flexible ducting vertical section is equal to 22 m. This length is obtained considering the complete exhaust terminal, 1m of Ø 80 pipe in exhaust, two 90° Ø 80 bends at boiler outlet.
- The maximum length of the flexible ducted vertical tract Ø80 is equal to 30 m. This length is obtained considering the complete exhaust terminal, 1m of Ø 80 pipe in exhaust, two 90° Ø 80 bends at boiler outlet for connecting to the ducting system and two direction changes of the flexible tube inside the flue/technical hole.

#### 1.10 FUME EXHAUST TO FLUE/CHIMNEY.

*Flue exhaust does not necessarily have to be connected to a branched type traditional flue.* Flue exhaust can be connected to a special LAS type multiple flue. The multiple flues and the combined flues must also only be connected to type C appliances of the same kind (condensation), with nominal heat output that does not differ by more than 30% less with respect to the maximum that can be connected and powered by the same fuel. The thermofluidodynamic characteristics (mass flow of fumes, % of carbon dioxide, % of humidity, etc...) of the appliances attached to the same multiple or combined flues, must not differ by more than 10% with respect to the average boiler attached. Multiple and combine flues must be specially designed according to the calculation method and requirements of the standards, by professionally qualified technical personnel. Chimney or flue sections for connection of the exhaust pipe must comply with standard requisites.

#### 1.11 FLUES, CHIMNEYS AND CHIMNEY CAPS.

The flues, chimneys and chimney caps for the evacuation of combustion products must be in compliance with applicable standards.

**Positioning the draft terminals.** Draft terminals must:

- be installed on external perimeter walls of the building;
- be positioned according to the minimum distances specified in current technical standards

**Fume exhaust of forced draft appliances in closed open-top environments.** In spaces closed on all sides with open tops (ventilation pits, courtyards etc.) direct fume exhaust is allowed for natural or forced draft gas appliances with a heating power range from 4 to 35 kW, provided the conditions as per the current technical standards are respected.

- je používaný v bežných atmosférických podmienkach a v bežnom prostredí, čo je stanovené platnou smernicou (absencia dymu, prachu alebo plynu, ktoré by menili bežné termofyzikálne alebo chemické podmienky; prevádzka pri bežných denných výkyvoch teplôt apod.)
- je inštalácia a údržba prevádzaná podľa pokynov dodávateľa a výrobcu a podľa predpisov platnej smernice
- Maximálna dĺžka intubovaného tuhého vertikálneho traktu o priemere 60 je 22 m. Tejto dĺžky je dosiahnuté za predpokladu použitia nasávacej koncovky o priemere 80, 1 m výfukovej rúry o priemere 80 a dvoch kolien 90° o priemere 80 na výstupe z kotla.
- Maximálna dĺžka intubovaného pružného zvislého ťahu o priemere 80 je 30 m. Tejto dĺžky sa dosiahne vrátane kompletného nasávacieho koncového kusu o priemere 80, 1 metra výfukového potrubia o priemere 80, dvoch kolien 90° o priemere 80 na výstupe z kotla a dvoch zmien smeru pružného potrubia vo vnútri komína/technického prieduchu.

#### 1.10 ODVOD DYMU DO DYMOVODU/ KOMÍNA.

*Odvod dymu nesmie byť pripojený k spoločnému rozvetvenému dymovodu tradičného typu.* Odvod dymu musí byť pripojený k zvláštnemu spoločnému dymovodu typu LAS. Zberné dymovody a kombinované dymovody musia byť okrem toho pripojené k zariadeniam typu C a rovnakého druhu (kondenzačné) s menovitým tepelným výkonom, ktorý sa nelíši od maximálneho pripojiteľného zariadenia o viac ako 30% a spalujúcim rovnaký druh paliva. Termokvapalínodynamické vlastnosti (hmotnostný prietok spalín, % oxidu uhličitého, % vlhkosti apod. ....) zariadení pripojených k týmto zberným dymovodom a kombinovaným dymovodom sa nesmú líšiť od termokvapalínodynamických vlastností priemerného pripojeného kotla o viac ako 10%. Zberné dymovody a kombinované dymovody musia byť výslovne konštruované podľa metodiky výpočtu a zákonných predpisov technickými pracovníkmi s odbornou kvalifikáciou. Časti komínov alebo dymovodov, ku ktorým sa pripojí výfuková spalinová rúra, musia odpovedať požiadavkám platných technických noriem.

#### 1.11 DYMOVODY, KOMÍNY A KOMÍNOVÉ NÁSTAVCE.

Dymovody, komíny a komínové nástavce pre odvod spalín musia odpovedať požiadavkám technických noriem a všetkých príslušných predpisov.

**Umiestnenie ťahových koncových kusov.** Ťahové koncové kusy musia:

- byť umiestnené na vonkajších obvodových múroch budovy;
- byť umiestnené tak, aby vzdialenosti rešpektovali minimálne hodnoty uvedené v technickej smernici.

**Odvod spalín zariadenia s núteným ťahom v uzavretých priestoroch pod otvoreným nebom.** V priestoroch pod otvoreným nebom uzavretých zo všetkých strán (vetracie šachty, svetlíky, dvory apod.) je povolený priamy odvod produktov spaľovania zo zariadenia na spaľovanie plynu s prirodzeným alebo núteným ťahom a výhrevnosťou nad 4 do 35 kW, ak budú dodržané podmienky platnej technickej smernice.

### 1.12 SYSTEM FILLING.

#### Closed circuit system (Fig. 1-22):

once the boiler is connected, proceed with system filling. Filling is performed at low speed to ensure release of air bubbles in the water via the boiler and heating system vents. The boiler has a built-in manual venting valve on the sealed chamber; alternatively, it is possible to replace it with a 3/8" automatic venting valve as illustrated (part. B Fig. 1-22). *Check*

*if the cap is loose.* Open the radiator air vent valves. Close vent valves only when water is delivered. Close the filling valve when the boiler pressure gauge indicates approx. 1.2 bar.

**N.B.:** During these operations, turn on the external circulating pump (connected to the relevant terminal board) at intervals by means of the main selector switch on the control panel. *Vent the external circulation pump (if supplied with automatic vent valve) by loosening the front cap and keeping the motor running. Re-tighten the cap afterwards.*

#### Open circuit system (Fig. 1-23):

connect the boiler to a minimum vertical distance of 1 metre between boiler/pump and the cold water inlet and expansion vessel. The boiler must be connected to a water source that is always open, from an expansion and filling tank, situated at a maximum height of 27 metres above the boiler. The minimum diameter of the filling pipe must be 15 mm. The venting pipe must have a minimum diameter of 22 mm, maintain continuous vertical progress and must always be open. Regarding positioning of the pump, filling with cold water and the open expansion vessel, refer to the system layout (Fig. 1-23).

**N.B.:** the domestic hot water storage tank (optional), must be the coil heat exchanger type.

**Important:** the Victrix R boiler does not have an expansion vessel on the system. A closed or open expansion vessel must be installed, on the basis of the type of system, in order to guarantee correct functioning of the boiler. The expansion vessel must be in compliance with the laws in force of the country where it is installed. The dimensions of the expansion vessel depend on the data relative to the heating plant, install a vessel whose capacity responds to the requisites requested by the laws in force.

### 1.13 FILLING THE CONDENSATE SIPHON.

On commissioning of the boiler combustion products may escape from the condensate trap. After a few minutes of functioning, check that the combustion products no longer escape. This means that the siphon has filled to the correct condensate height so as not to allow the passage of fumes.

### 1.14 GAS SYSTEM START-UP.

To start up the system proceed as follows:

- open windows and doors;
- avoid presence of sparks or naked flames;
- bleed all air from pipelines;
- check that the internal system is properly sealed according to specifications.

### 1.12 PLNENIE SYSTÉMU.

#### Zariadenie s uzavretým okruhom (Obr. 1-22):

Po zapojení kotla pristúpte k jeho naplneniu. Systém je treba plniť pomaly, aby sa uvoľnili vzduchové bubliny obsiahnuté vo vode a vzduch sa vypustil z priechodov kotla a vykurovacieho systému.

V kotlu je zabudovaný automatický odvzdušňovací ventil umiestnený nad vzduchotesnou komorou. Alternatívne je možné tento ventil nahradiť automatickým odvzdušňovacím ventilom o rozmere 3/8" (diel B Obr. 1-22). *Skontrolujte, či je klobúčik povolený* Otvorte odvzdušňovacie ventily radiátorov. Odvzdušňovacie ventily radiátorov sa uzatvoria, keď začne vytekať len voda. Plnenie je dokončené, keď manometer kotla ukazuje hodnotu približne 1,2 bar.

**Poznámka:** pri týchto operáciách spúšťajte externé obehové čerpadlo (pripojené k príslušnej svorkovnici) v intervaloch pomocou hlavného voliča umiestneného na prístrojovej doske. *Externé obehové čerpadlo odvzdušnite (ak je vybavené automatickým odvzdušňovacím ventilom) vyskrutkovaním uzáveru a udržaním motoru v chodu.* Po dokončení operácie uzáver zaskrutkujte naspäť.

#### Zariadenie s otvoreným okruhom (Obr. 1-23):

pripojte kotol do minimálnej zvislej vzdialenosti medzi kotlom/čerpadlom a prívodom studenej vody a expanznou nádobou. Kotol je nutné pripojiť k stále otvorenému prívodu vody z expanznej a plniacej nádrže umiestenej v maximálnej výške 27 metrov nad kotlom. Minimálny priemer plniaceho potrubia musí byť 15 mm. Odvzdušňovacie potrubie musí mať minimálny priemer 22 mm, musí byť v celom rozsahu vertikálne a musí byť stále otvorené. Umiestenie čerpadla, prívodu studenej vody a otvorenej expanznej nádoby pozrite schému systému (Obr. 1-23).

**Poznámka:** ohrievač úžitkovej vody (voliteľne) musí byť hadovitého výmenníkového typu.

**Upozornenie** Kotol "Victrix R" **nie** je vybavený expanznou nádobou na zariadenie. Aby bolo možné zaručiť správnu funkciu kotla, je nutná inštalácia uzavretej alebo otvorenej expanznej nádoby v závislosti na typu zariadenia. Expanzná nádoba musí odpovedať zákonom platným v zemi inštalácie. Rozmery expanznej nádoby závisí na vlastnostiach vykurovacieho systému. Inštalovať je treba takú nádobu, ktorej kapacita bude odpovedať požiadavkám platných smerníc.

### 1.13 PLNENIE SIFÓNU NA ZBER KONDENZÁTU.

Pri prvom zapnutí kotla sa môže stať, že z vývodu kondenzátu budú vychádzať spaliny. Skontrolujte, či po niekoľkých minútach prevádzky z vývodu kondenzátu už dymové spaliny nevychádzajú. To znamená, že sifón je naplnený kondenzátom do správnej výšky, čo neumožňuje priechod dymu.

### 1.14 UVEDENIE PLYNOVÉHO ZARIADENIA DO PREVÁDZKY.

Počas uvádzania zariadenia do prevádzky je nutné:

- otvoriť okná a dvere;
- zabrániť vzniku iskier a voľného plameňa;
- odvzdušniť potrubie;
- skontrolovať tesnosť vnútorného systému podľa pokynov uvedených v príslušnej norme.

**1.15 BOILER START-UP (IGNITION).**

For issue of the Declaration of Conformity provided for by Italian Law, the following must be performed for boiler start-up:

- check that the internal system is properly sealed according to specifications;
- ensure that the type of gas used corresponds to boiler settings;
- switch on the boiler and ensure correct ignition;
- make sure that the gas flow rate and relevant pressure values comply with those given in the manual (Par. 3.19);
- ensure that the safety device is engaged in the event of gas supply failure and check activation time;
- check activation of the main circuit-breaker selector upstream from the boiler and on the unit;
- check that the concentric intake/exhaust terminal (if fitted) is not blocked.

The boiler must not be started up in the event of failure to comply with any of the above.

*N.B.: The boiler preliminary check must be carried out by a qualified technician.*

*The boiler warranty is valid as of the date of testing. The test certificate and warranty is issued to the user.*

**1.16 KITS AVAILABLE ON REQUEST.**

- System zone Kit (on request). If the heating system is to be divided into several zones (**max. three**), in order to interlock them with separate adjustments and to keep water flow rate high for each zone, Immergas supplies zone system kits by request.
- External storage tank unit coupling kit (on request). If domestic hot water must be produced as well as room heating, on request Immergas supplies a kit made up of an external storage tank unit and the necessary for adaptation of the boiler.
- One relay board (on request). The boiler is prepared for installation on one board and one relay that allows to control the main zone by RFC (optional).
- Cover kit (on request). In the case of indoor installation in B23 configuration with direct intake of the environmental air, it is compulsory to mount the relevant upper protective cover for the correct functioning of the boiler (Par. 1.6).

These kits are supplied complete and are accompanied by instruction sheets for their assembly and use.

**1.15 UVEDENIE KOTLA DO PREVÁDZKY (ZAPÁLENIE).**

Aby bolo možné dosiahnuť vydania prehlásenia o zhode požadovaného zákonom, je potreba pri uvádzaní kotla do prevádzky vykonať nasledujúce:

- skontrolovať tesnosť vnútorného systému podľa pokynov uvedených v príslušnej norme.
- skontrolovať, či použitý plyn odpovedá tomu, pre ktorý je kotol určený;
- zapnúť kotol a skontrolovať správnosť zapálenia;
- skontrolovať, či prietok plynu a príslušné hodnoty tlaku sú v súlade s hodnotami uvedenými v príručke (Odstavec 3-19);
- skontrolovať, či bezpečnostné zariadenia pre prípad výpadku plynu pracuje správne a dobu, za ktorú zasiahne;
- skontrolovať zásah hlavného voliča umiestneného pred kotlom a v kotli;
- skontrolovať, či nasávací a výfukový koncentrický koncový kus (v prípade, že je ním kotol vybavený) nie je upchatý.

Ak len jedna táto kontrola bude mať negatívny výsledok, kotol nesmie byť uvedený do prevádzky.

*Poznámka: počiatočnú kontrolu musí previesť kvalifikovaný technik. Záruka na kotol začína plynúť od dátum tejto kontroly.*

*Osvedčenie o počiatočnej kontrole a záruke bude vydané užívateľovi.*

**1.16 SÚPRAVY NA OBJEDNÁVKU.**

- Súprava jednotky pre zónové zariadenia (na objednávku). V prípade, že je potreba vykurovací systém rozdeliť do viacerých zón (**maximálne tri**) a obsluhovať tieto zóny oddelene na sebe nezávislou reguláciou a za účelom zachovania zvýšeného prietoku vody pre každú zónu, dodáva spoločnosť Immergas na objednávku súpravu zónových zariadení.
- Súprava pre pripojenie externej ohrievacej jednotky (na objednávku). V prípade potreby ohrevu úžitkovej vody na potrebu pre vykurovanie miestnosti spoločnosť Immergas dodáva na objednávku súpravu tvorenú externou ohrievacou jednotkou a všetko potrebné na úpravu kotla.
- Karta relé (na objednávku). Kotol je usposobený na inštaláciu karty relé, ktorá umožňuje ovládať hlavnú zónu prostredníctvom diaľkového ovládania CAR (voliteľne).
- Krycia súprava (na objednávku). V prípade vnútornej inštalácie v konfigurácii B23 s priamym nasávaním vzduchu z vonkajšieho prostredia je nutné pre správnu funkciu kotla inštalovať horný ochranný kryt kotla (odst. 1.6).

Vyššie uvedené súpravy sa dodávajú kompletne spolu s návodom na montáž a použitie.

## 1.17 "CLOSED CIRCUIT" SYSTEM LAYOUT.

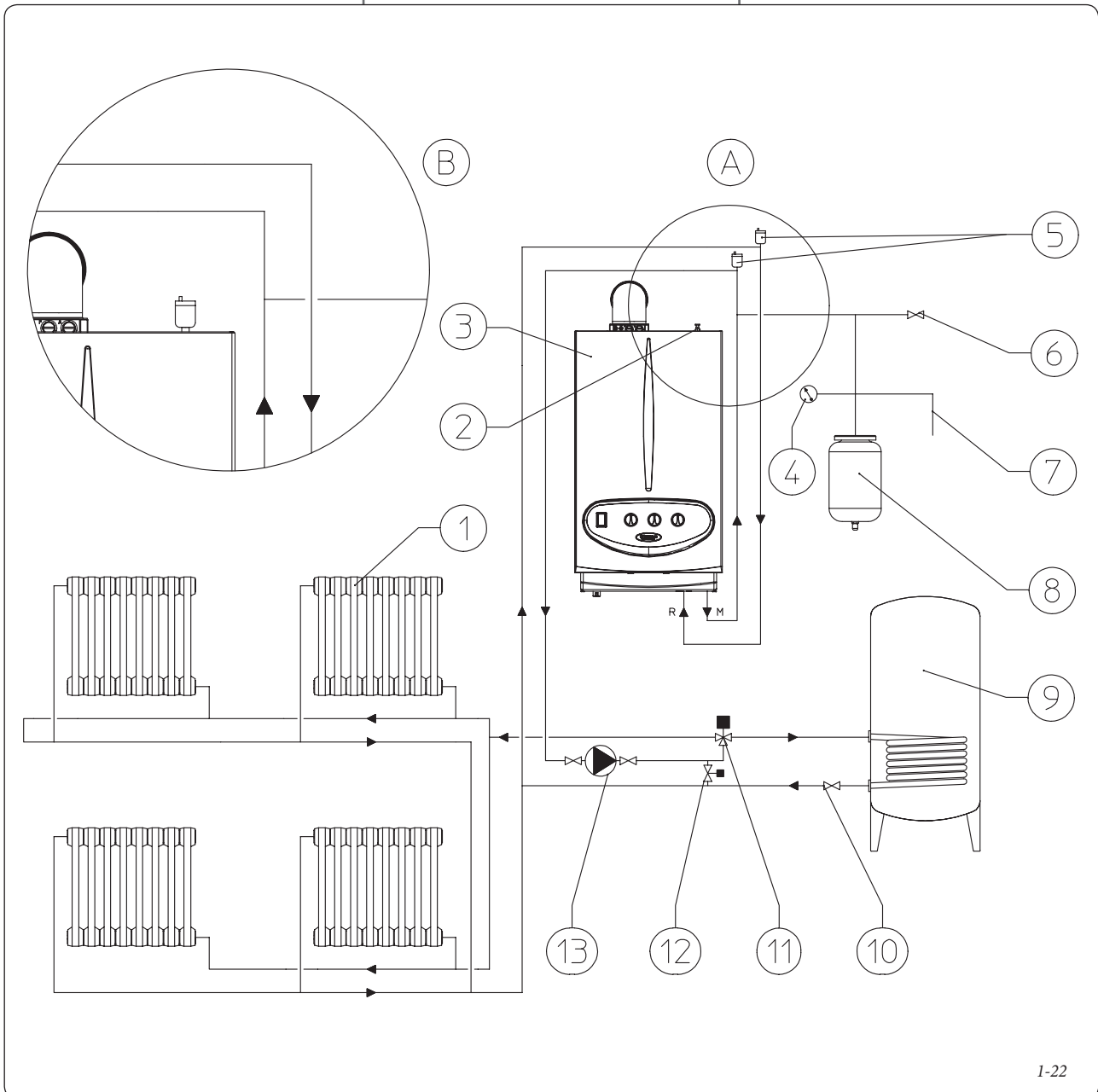
Key (Fig. 1-22):

- 1 - Radiators
- 2 - Manual venting valve
- 3 - Boiler
- 4 - System manometer
- 5 - Automatic venting valve
- 6 - Filling with cold water
- 7 - Exhaust pipe
- 8 - System expansion vessel
- 9 - Domestic hot water storage tank
- 10 - Balancing valve
- 11 - 3-way valve
- 12 - Automatic by-pass
- 13 - Pump

## 1.17 SCHÉMA ZARIADENIA S „UZA-VRETÝM OKRUHOM“.

Legenda (Obr. 1-22):

- 1 - Topné telesá
- 2 - Ručný odvzdušňovací ventil
- 3 - Kotel
- 4 - Manometer zariadenia
- 5 - Automatický odvzdušňovací ventil
- 6 - Prítok studenej vody
- 7 - Výpustné potrubie
- 8 - Expanzná nádoba zariadenia
- 9 - Ohrievač teplej úžitkovej vody
- 10 - Vyrovnávací ventil
- 11 - Trojcestný ventil
- 12 - Automatický by-pass
- 13 - Čerpadlo



1-22



## 1.18 "OPEN CIRCUIT" SYSTEM LAYOUT.

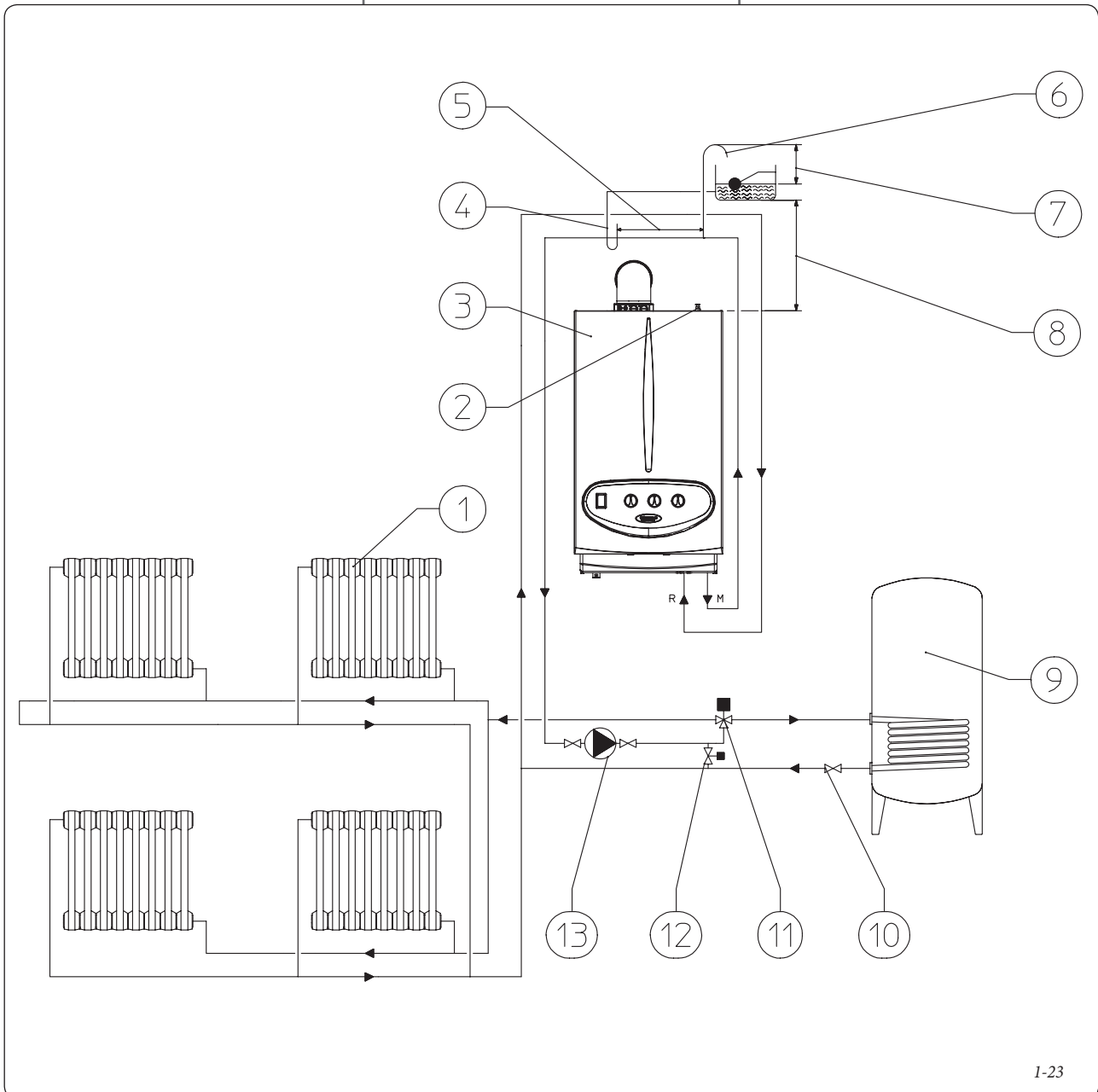
Key (Fig. 1-23):

- 1 - Radiators
- 2 - Manual venting valve
- 3 - Boiler
- 4 - Cold water inlet D.Min. 15mm
- 5 - 150mm Max.
- 6 - Venting valve D.Min. 22mm
- 7 - Min. height 450mm
- 8 - Min. height 1000mm
- 9 - Domestic hot water storage tank
- 10 - Balancing valve
- 11 - 3-way valve
- 12 - Automatic by-pas
- 13 - Pump

## 1.18 SCHÉMA ZARIADENIA S „OTVORENÝM OKRUHOM“.

Legenda (Obr. 1-23):

- 1 - Topné telesá
- 2 - Ručný odvzdušňovací ventil
- 3 - Kotoľ
- 4 - Prívod studenej vody o minimálnom priemeru 15 mm
- 5 - 150 mm Max.
- 6 - Odvzdušnenie o minimálnom priemeru 22 mm
- 7 - Min. výška 450mm
- 8 - Min. výška 1000mm
- 9 - Ohrievač teplej úžitkovej vody
- 10 - Vyrovnávací ventil
- 11 - Trojcestný ventil
- 12 - Automatický by-pass
- 13 - Čerpadlo



1-23

## 1.19 BOILER COMPONENTS - VICTRIX R241 L.

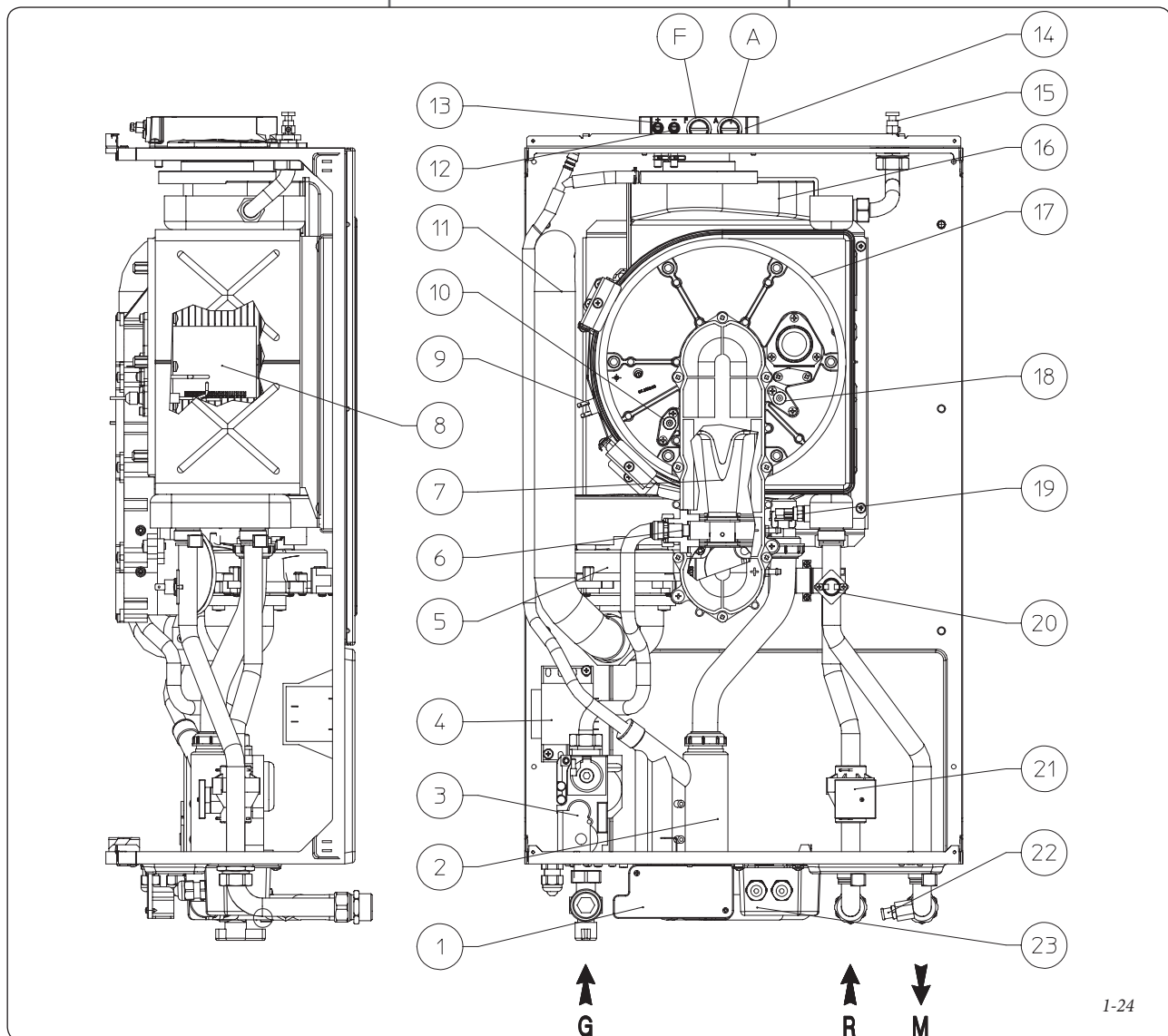
Key (Fig. 1-24):

- 1 - Electric connection terminal board (very low voltage)
- 2 - Condensate trap
- 3 - Gas valve
- 4 - Voltage transformer
- 5 - Fan
- 6 - Gas nozzle
- 7 - Venturi
- 8 - Burner
- 9 - Fumes thermostat
- 10 - Detection electrodes
- 11 - Air intake pipe
- 12 - Negative sign pressure point
- 13 - Positive sign pressure point
- 14 - Sampling points (air A) - (fumes F)
- 15 - Manual venting valve
- 16 - Flue hood
- 17 - Condensing module
- 18 - Ignition electrodes
- 19 - Delivery probe
- 20 - Safety thermostat
- 21 - System flow meter
- 22 - System drain valve
- 23 - Three-way attachment box/external pump

## 1.19 KOMPONENTY KOTLA - VICTRIX R241 L.

Legenda (Obr. 1-24):

- 1 - Svorkovnica elektrického pripojenia (veľmi nízke napätie)
- 2 - Sifón vypúšťania kondenzátu
- 3 - Plynový ventil
- 4 - Napätový transformátor
- 5 - Ventilátor
- 6 - Plynová tryska
- 7 - Venturi
- 8 - Horák
- 9 - Termostat spalín
- 10 - Detekčná sviečka
- 11 - Nasávacie vzduchové potrubie
- 12 - Tlaková zásuvka záporného signálu
- 13 - Tlaková zásuvka kladného signálu
- 14 - Odberové miesta (vzduch A) - (spaliny F)
- 15 - Ručný odvzdušňovací ventil
- 16 - Digestor
- 17 - Kondenzačný modul
- 18 - Zapalovacie sviečky
- 19 - Sonda výtaku
- 20 - Bezpečnostný termostat
- 21 - Prietokomer zariadenia
- 22 - Výpustný kohút zariadenia
- 23 - Trojcestná pripojovacia skriňa / externé čerpadlo



1-24

## 2 INSTRUCTIONS FOR USE AND MAINTENANCE

### 2.1 CLEANING AND MAINTENANCE.

**Upozornenie:** the heating plants must undergo periodical maintenance (regarding this, see in the section dedicated to the technician, the point relative to "yearly control and maintenance of the appliance") and regular checks of energy efficiency in compliance with national, regional or local provisions in force. This ensures that the optimal safety, performance and operation characteristics of the boiler remain unchanged over time. We recommend stipulating a yearly cleaning and maintenance contract with your Area Technician.

### 2.2 GENERAL WARNINGS.

Never expose the wall-mounted boiler to direct vapours from a cooking surface.

Use of the boiler by unskilled persons or children is strictly prohibited.

For safety purposes, check that the concentric air intake/flue exhaust terminal (if fitted), is not blocked.

If temporary shutdown of the boiler is required, proceed as follows :

- drain the heating system if anti-freeze is not used;
- shut-off all electrical, water and gas supplies.

In the case of work or maintenance to structures located in the vicinity of ducting or devices for flue extraction and relative accessories, switch off the appliance and on completion of operations ensure that a qualified technician checks efficiency of the ducting or other devices.

Never clean the appliance or connected parts with easily flammable substances.

Never leave containers or flammable substances in the same environment as the appliance.

• **Caution:** the use of components involving use of electrical power requires some fundamental rules to be observed:

- do not touch the appliance with wet or moist parts of the body; do not touch when barefoot;
- never pull electrical cables or leave the appliance exposed to atmospheric agents (rain, sunlight, etc.);
- the appliance power cable must not be replaced by the user;
- in the event of damage to the cable, switch off the appliance and contact exclusively qualified personnel for replacement;
- if the appliance is not to be used for a certain period, disconnect the main power switch.

## 2 NÁVOD NA OBSLUHU A ÚDRŽBU

### 2.1 ÚDRŽBA A ČISTENIE.

**Upozornenie:** Plynové zariadenia musia byť podrobované pravidelnej údržbe (k tejto téme sa dozviete viac v oddieli tejto príručky venovanej technikovi, respektívne bodu, ktorý sa týka ročnej kontroly a údržby zariadenia) a v stanovených intervaloch vykonávanej kontroly energetického výkonu v súlade s platnými národnými, regionálnymi a miestnymi predpismi.

To umožňuje zachovať bezpečnostné, výkonnostné a funkčné vlastnosti, ktorými sa tento kotol vyznačuje.

Odporúčame vám, aby ste uzavreli ročnú zmluvu o čistení a údržbe s vašim miestnym technikom.

### 2.2 VŠEOBECNÉ UPOZORNENIA.

Nevystavujte kotol priamym výparom z varných plôch.

Zabráňte použitiu kotla deťom a nepovolánym osobám.

Z dôvodu bezpečnosti skontrolujte, či koncentrický koncový kus pre nasávanie vzduchu a odvod spalín (v prípade, že je ním kotol vybavený) nie je zakrytý, a to ani dočasne.

V prípade, že sa rozhodnete pre dočasnú deaktiváciu kotla, je potreba:

- pristúpiť k vypusteniu vodovodného systému, ak nie sú nutné opatrenia proti zamrznutiu;
- pristúpiť k odpojeniu elektrického napájania a prívodu vody a plynu.

V prípade prác alebo údržby stavebných prvkov v blízkosti potrubí alebo zariadení na odvod dymu a ich príslušenstva kotol vypnite a po dokončení prác nechte zariadenie a potrubie skontrolovať odborne kvalifikovanými pracovníkmi.

Zariadenie a jeho časti nečistite ľahko horľavými prípravkami.

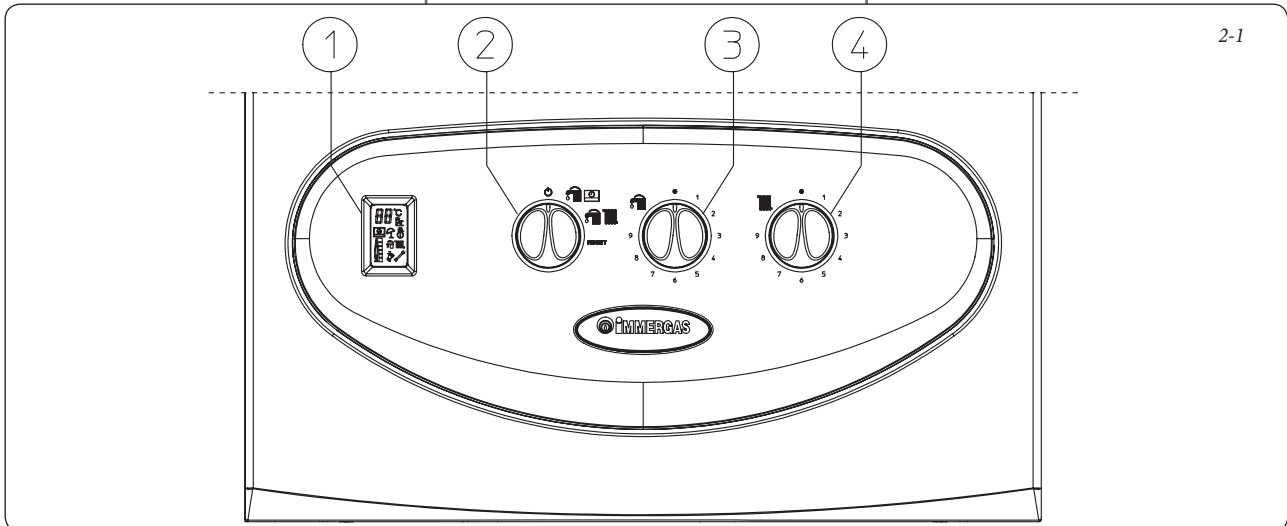
V miestnosti, kde je zariadenie inštalované, neponechávajte horľavé kontejnery alebo látky.

• **Upozornenie:** pri použití akéhokoľvek zariadenia, ktoré využíva elektrickej energie, je potreba dodržiavať niektoré základné pravidlá, ako:

- nedotýkajte sa zariadenia vlhkými alebo mokrymi časťami tela; nedotýkajte sa ho bosí.
- neťahajte za elektrické kable, nevystavujte zariadenia atmosférickým vplyvom (daždi, slnku apod.);
- napájací kábel kotla nesmie vymenovať užívateľ;
- v prípade poškodenia kábla zariadenie vypnite a obráťte sa výhradne na odborne kvalifikovaný personál, ktorý sa postará o jeho výmenu;
- ak by ste sa rozhodli zariadenie na určitú dobu nepoužívať, je vhodné odpojiť elektrický spínač napájania.

## 2.3 VICTRIX R 24 I I - CONTROL PANEL.

## 2.3 VICTRIX R 24 I I - OVLÁDACÍ PANEL.



2-1

Key (Fig. 2-1):

- 1 - Boiler status signal display
- 2 - Domestic hot water/Remote Control - Stand-by - Domestic hot water and Heating - Reset Selector
- 3 - Domestic hot water temperature selector
- 4 - Heating temperature selector

| Control panel display symbols key  |        |
|--|--------|
| Description  | Symbol |
| Numbers to indicate temperature, any error codes or Optional external probe temperature correlation factor |        |
| Degrees symbol   | °C     |
| Connection to external probe symbol (Optional)   |        |
| Connection to Remote Friend Control symbol   |        |
| Summer symbol (only production of domestic hot water*)   |        |
| Winter symbol (production of domestic hot water* and room heating)   |        |
| Domestic hot water production phase active *symbol   |        |
| Room heating phase active symbol   |        |
| Chimney sweep function symbol  |        |
| Anomaly presence symbol (coupled to error code)  |        |
| Flame presence symbol  |        |
| Burner power scale symbol  |        |

\* N.B.: when the boiler is connected to an external storage tank system

Legenda (Obr. 2-1):

- 1 - Displej signalizácie stavu kotla
- 2 - Prepínač pohotovostného režimu ohrevu úžitkovej vody/dialkového ovládania - úžitková voda a vykurovanie - reset (Stand-by-Sanitario/ Comando Remoto - Sanitario e Riscaldamento-Reset)
- 3 - Volič teploty teplej úžitkovej vody
- 4 - Volič teploty vykurovania

| Legenda symbolov na displeji ovládacieho panelu  |          |
|--|----------|
| Popis  | (Symbol) |
| Číslice udávajú teplotu, prípadný chybový kód alebo faktor korelácie teploty vonkajšej sondy (voliteľne) |          |
| Symbol stupňov   | °C       |
| Symbol pripojenia vonkajšej sondy (voliteľne)  |          |
| Symbol pripojenia dialkového ovládania Comando Amico Remoto  |          |
| Symbol letného režimu (len ohrev úžitkovej vody*)  |          |
| Symbol zimného režimu (ohrev úžitkovej vody* a vykurovanie)  |          |
| Symbol aktívnej fázy výroby teplej úžitkovej vody*   |          |
| Symbol aktívnej fázy vykurovania   |          |
| Symbol funkcie kominára  |          |
| Symbol prítomnosti poruchy (spojený s chybovým kódom)  |          |
| Symbol prítomnosti plameňa   |          |
| Symbol výkonnostnej škály horáka   |          |

\* Poznámka.: keď je kotol pripojený k jednotke externého ohrievača

## 2.4 IGNITION OF THE BOILER.

### Important:

the Victrix R 24 1 I boiler has been designed to function as an appliance just for room heating or, using a specific optional kit, for heating and the production of domestic hot water. For this reason, the boiler panel has a knob for the adjustment of the temperature of the domestic hot water but its functioning is only activated by the connection of the optional kits that also enable the domestic hot water production function. Without the connection of these specific kits, the functioning of this knob and all functions referring to the production of domestic hot water are inhibited, apart from in the gas valve calibration phase.

Before ignition make sure the heating system is filled with water checking:

- in the case of installation with open vessel circuit, following the indicated provisions (Par. 1.12);
- in the case of installation with closed circuit, the pressure of the cold system must be between  $1 \div 1.2$  bar.
- Open the gas cock upstream from the boiler.
- Turn the main switch (2) taking it to the Domestic hot water/Remote Friend Control (☞☒) or Domestic hot water and Heating (☞☒) position.
- Operation with Remote Friend Control (Optional). With selector (2) in position (☞☒) and Remote Friend Control connected to boiler selectors (3) and (4) are excluded, the (☞) symbol appears on the display.

The boiler adjustment parameters are set from the control panel of the Remote Friend Control.

- Functioning without Remote Friend Control. With the selector (2) in position (☞☒) the heating adjustment selector (4) is excluded, the domestic hot water temperature is adjusted by the selector (3), the summer symbol appears on the display (☀). With the selector in position (☞☒), the heating adjustment selector (4) is used to adjust the temperature of the radiators, while the domestic hot water always uses selector (3), the winter symbol appears on the display (❄).

Turn the selector switches in a clockwise direction to increase the temperature and in an anti-clockwise direction to decrease it. In the adjustment phase the display momentarily shows the temperature that is being set (heating or production of domestic hot water).

From this moment the boiler functions automatically. With no demand for heat (heating or domestic hot water production) the boiler goes to "standby" function, equivalent to the boiler being powered without presence of flame, in this condition only the boiler setting system appears on the display (summer or winter and eventually connection to the RFC). Each time the boiler ignites the relative flame present symbol is displayed, the indication of the power produced by the burner and the delivery temperature coupled to the symbol relative to the type of request: (☞☒) for heating of domestic hot water (☞☒), for room heating.

## 2.4 ZAPNUTIE (ZAPÁLENIE) KOTLA.

### Upozornenie:

kotol Victrix R 24 1 I bol navrhnutý tak, aby mohol pracovať ako zariadenie len pre vykurovanie miestností alebo v kombinácii so špeciálnymi voliteľnými súpravami pre ohrev úžitkovej vody. Z tohto dôvodu je prístrojová doska kotla vybavená ovládacím prvkom slúžiacim pre reguláciu teploty úžitkovej vody, ale jeho funkcia sa aktivuje len pripojením voliteľných súprav, ktoré umožní rovnako výrobu teplej úžitkovej vody. Bez pripojenia týchto špeciálnych súprav sú funkcie tohto ovládacieho prvku a všetky ostatné funkcie týkajúce sa ohrevu úžitkovej vody potlačené okrem fázy kalibrácie plynového ventilu.

Pred zapnutím kotla sa presvedčíte, či je systém naplnený vodou a skontrolujte nasledujúce:

- v prípade inštalácie s okruhom s otvorenou nádobou postupujte podľa uvedených pokynov (Odst. 1.12);
- v prípade inštalácie s uzavretým okruhom musí byť tlak v systéme za studena v rozmedzí  $1 \div 1,2$  bar.
- Otvorte plynový kohút pred kotlom.
- Otočte hlavným spínačom (2) do polohy Úžitkový/Comando Amico Remoto (Sanitario/Comando Amico Remoto (☞☒) alebo Úžitkový ohrev a vykurovanie (☞☒).
- Prevádzka na diaľkové ovládanie Comando Amico Remoto (voliteľné). V prípade voliča (2) v polohe (☞☒) a pripojeným diaľkovým ovládačom Comando Amico Remoto sú voliče kotla (3) a (4) vyradené, na displeji sa objaví symbol (☞).

Regulačné parametre kotla sú nastaviteľné z ovládacieho panelu diaľkového ovládača Comando Amico Remoto.

- Prevádzka bez diaľkového ovládania Comando Amico Remoto. V prípade, že je prepínač (2) v polohe (☞☒) je prepínač regulácie vykurovania (4) vyradený; teplota úžitkovej vody je regulovaná prepínačom (3). Na displeji sa rozsvieti symbol letného režimu (☀). V prípade, že je prepínač v polohe (☞☒), slúži prepínač regulácie vykurovania (4) k regulácii teploty radiátorov, zatiaľ čo pre úžitkovú vodu sa stále používa prepínač (3). Na displeji sa rozsvieti symbol zimného režimu (❄).

Otáčaním prepínačov s smeru otáčania hodinových ručičiek sa teplota zdvíha a pri ich otáčaní proti smeru hodinových ručičiek teplota klesá. Vo fáze regulácie sa na displeji dočasne objaví nastavená teplota (vykurovanie alebo ohrev úžitkovej vody).

Od tejto chvíle kotol pracuje automaticky. V prípade absencie potreby tepla (kúrenie alebo ohrev úžitkovej vody) sa kotol uvedie do pohotovostnej funkcie, ktorá odpovedá kotlu napájanému bez prítomnosti plameňa, v tomto stave sa na displeji objaví len symbol nastavenia kotla (leto alebo zima a prípadné pripojenie k diaľkovému ovládaču CAR). Vždy keď sa horák zapáli, zobrazí sa na displeji príslušný symbol prítomnosti plameňa, indikácia výkonu horáka a nábohovú teplotu so symbolom odpovedajúcim typu požiadavky: (☞☒) pre ohrev úžitkovej vody a (☞☒) pre vykurovanie.

## 2.5 FAULT AND ANOMALY SIGNALS.

The Victrix R 24 1 I boiler signals an eventual anomaly using a code shown on the boiler display (1).

In the case of malfunctioning or anomaly, the signal is given by a flashing symbol (⚡) and the switch-on of the relevant code:

| Anomaly signalled   | Code Error |
|---|------------|
| Ignition block and parasite flame   | 01         |
| Safety thermostat block (over-temperature), fumes thermostat or flame control anomaly | 02         |
| Delivery probe anomaly  | 05         |
| Reset selector fault  | 08         |
| Active calibration function (displayed on RFC)  | 09         |
| No circulation  | 10         |
| Boiler probe anomaly (optional)   | 12         |
| Configuration error   | 15         |
| Fan anomaly   | 16         |
| Parasite flame block  | 20         |
| Insufficient circulation  | 27         |
| Loss of remote control communication  | 31         |
| Low voltage power supply  | 37         |
| Loss of flame signal  | 38         |

**N.B.:** on the Remote Friend Control (Optional) the error code corresponds to the previous list with the letter "E" in front (E.g. code 01 RFC code E01).

**Important:** the error codes 37 and 38 are not shown on the CAR and Super CAR displays.

**Ignition block.** The boiler ignites automatically up with each demand for room heating or hot water production. If this does not occur within 10 seconds, the boiler, the boiler goes into "ignition block" (code 01). To eliminate "ignition block" the main selector switch (2) must be turned to the Reset position. On commissioning or after extended inactivity it may be necessary to eliminate the "ignition block". If this phenomenon occurs frequently, contact a qualified technician for assistance (e.g. Immergas After-sales Service).

**Safety thermostat block.** During operation, if a fault causes excessive overheating internally, in the exhaust, or an anomaly occurs in the flame control section, an over-temperature block is triggered in the boiler (code 02). To eliminate the "over-temperature block", turn the main selector switch (2) temporarily to the Reset position. If this phenomenon occurs frequently, contact a qualified technician for assistance (e.g. Immergas Technical Services Centre).

**Delivery system probe anomaly.** If the board detects an anomaly on the NTC system delivery probe (code 05) the boiler will not start; a qualified technician must be called (e.g. Immergas Technical Assistance Service).

**Reset selector fault.** If, due to malfunction, the selector (2) remains positioned on Reset for more than 30 seconds the boiler signals the anomaly (code 08). Switch the boiler off and back on again. If the boiler still indicates the anomaly a qualified technician must be called (e.g. Immergas Technical Assistance Service).

## 2.5 SIGNALIZÁCIA ZÁVAD A PORÚCH.

Kotol Victrix R 24 1 I signalizuje prípadnú poruchu prostredníctvom kódu zobrazeného na displeji kotla (1).

V prípade poruchy funkcie alebo závady sa aktivuje signalizácia poruchy blikaním symbolu (⚡) a zobrazením príslušného kódu:

| Signalizovaná porucha  | Kód chyby |
|--|-----------|
| Zablokovanie v dôsledku nezapálenia, parazitný plameň  | 01        |
| Termostatické bezpečnostné zablokovanie (v prípade nadmernej teploty), termostat spalín alebo porucha kontroly plameňa | 02        |
| Porucha výtláčnej sondy  | 05        |
| Závada voliča reset  | 08        |
| Aktívna funkcia kalibrácie (zobrazená na diaľkovom ovládači CAR)   | 09        |
| Absencia cirkulácie  | 10        |
| Porucha sondy ohrievača (voliteľne)  | 12        |
| Chyba konfigurácie   | 15        |
| Porucha ventilátora  | 16        |
| Blok parazitného plameňa   | 20        |
| Nedostatočná cirkulácia  | 27        |
| Strata komunikácie s diaľkovým ovládačom   | 31        |
| Nízke napájacie napätie  | 37        |
| Strata signálu plameňa   | 38        |

**Poznámka:** na diaľkovom ovládači Comando Amico Remoto (voliteľne) odpovedá chybový kód vyššie uvedenému zoznamu s písmenom "E" pred ním (Např. kód 01 CAR kód E01).

**Upozornenie:** chybové kódy 37 a 38 nebudú na displeji CAR a Super CAR zobrazené.

**Zablokovanie v dôsledku nezapálenia.** Pri každej požiadavke na vykurovanie miestnosti alebo ohrev úžitkovej vody sa kotol automaticky zapne. Ak počas 10 sekúnd nedojde k zapáleniu horáka, kotol sa zablokuje v dôsledku nezapálenia (kód 01). Toto zablokovanie zrušíte tak, že otočíte hlavným prepínačom (2) na chvíľu do polohy Reset. Pri prvom zapnutí po dlhšej odstávke zariadenia môže vzniknúť potreba odstrániť zablokovanie v dôsledku nezapálenia. Ak sa tento jav opakuje často, obráťte sa na kvalifikovaného technika (např. zo servisného oddelenia Immergas).

**Zablokovanie v dôsledku prehriatia.** Pokiaľ v priebehu bežného prevádzkového režimu z dôvodu poruchy dojde k nadmernému vnútornému prehriatiu, prehriatiu spalín alebo k poruche riadenia plameňa, kotol sa zablokuje (kód 02). Toto zablokovanie zrušíte tak, že otočíte hlavným prepínačom (2) na chvíľu do polohy Reset. Ak sa tento jav opakuje často, obráťte sa na kvalifikovaného technika (např. zo servisného oddelenia Immergas).

**Porucha nábehovej sondy zariadenia.** Ak karta zistí poruchu na sonde NTC na výstupe do systému (kód 05), kotol sa nespustí; potom je treba privolať kvalifikovaného technika (například z oddelenia technickej pomoci spoločnosti Immergas).

**Závada voliča reset.** Ak z dôvodu závady volič (2) ostane v polohe Reset na dobu dlhšiu ako 30 sekúnd, signalizuje kotol poruchu. Kotol vypnite a znovu zapnite. Ak kotol signalizuje poruchu aj po opätovnom zapnutí, privolajte kvalifikovaného technika (např. zo servisného oddelenia Immergas).

**No circulation.** This occurs if there is not sufficient circulation to guarantee correct functioning (code 10); the causes can be:

- low circulation; check that no shutoff devices are closed on the heating circuit and that the system is free of air (deaerated);
- pump blocked or not connected correctly; unblock the pump or check the electric connections;
- no water in the system; fill-up respecting the conditions on the basis of the circuit: with open or closed vessel.

If this anomaly persists, contact a qualified technician for assistance (e.g. Immergas After-Sales Service).

**Storage tank probe anomaly.** If the board detects an anomaly on the storage tank probe (code 12) the boiler will not produce domestic hot water. A qualified technician must be called (e.g. Immergas Technical Assistance Service). Configuration error. If the board detects an anomaly or an inconsistency on the boiler's electric wiring, it does not start (code 15). If normal conditions are restored the boiler starts without having to be reset. If this anomaly persists, contact a qualified technician for assistance (e.g. Immergas After-Sales Service).

**Fan anomaly.** This occurs if the fan has an electrical or mechanical fault (code 16). Switch it off and back on again. If this anomaly persists, contact a qualified technician for assistance (e.g. Immergas After-Sales Service).

**Parasite flame block.** This occurs in case of a leak on the detection circuit or anomaly in the flame control unit. (code 20). The boiler can be reset to allow a new ignition attempt. If the boiler does not start a qualified technician must be called (e.g. Immergas Technical Assistance Service).

**Insufficient water circulation.** This occurs if there is overheating in the boiler due to insufficient water circulating in the primary circuit (code 27); the causes can be:

- low circulation; low circulation; check that no shutoff devices are closed on the heating circuit and that the system is free of air (deaerated);
- circulating pump blocked; free the circulating pump.

If this phenomenon occurs frequently, contact a qualified technician for assistance (e.g. Immergas Technical Services Centre).

**Loss of remote control communication.** This occurs if an incompatible remote control is connected, or if communication between the boiler and RFC is lost (code 31). Try the connection procedure again by turning the boiler off and turning the selector switch (2) to position (🔌🔌). If the RFC is still not detected on re-starting the boiler will switch to local operating mode, i.e. using the controls on the boiler itself. If this phenomenon occurs frequently, contact a qualified technician for assistance (e.g. Immergas Technical Services Centre).

**Low voltage power supply.** This occurs if the power supply voltage is lower than the accepted limits for the correct functioning of the boiler (code 37). If normal conditions are restored, the boiler starts without being reset. If this phenomenon occurs frequently, contact a qualified technician for assistance (e.g. Immergas Technical Services Centre).

**Loss of flame signal.** This occurs if the boiler is switched on correctly and the burner flame is switched off unexpectedly (code 38); ignition is attempted and if normal conditions are restored, the boiler starts without being reset. If this phenomenon occurs frequently, contact a qualified technician for assistance (e.g. Immergas Technical Services Centre).

**Absencia cirkulácie.** K tejto poruche dochádza v prípade, že cirkulácie nie je dostatočná pre zaistenie správnej prevádzky (kód 10); príčiny môžu byť nasledujúce:

- nedostatočná cirkulácia v systéme; skontrolujte, či nedošlo k zabráneniu cirkulácie vo vykurovacom okruhu, a či je zariadenie dokonale odvzdušnené;
- obehové čerpadlo je zablokované alebo nie je správne pripojené; je potreba sa postarať o jeho odblokovanie a o kontrolu elektrického zapojenia;
- absencia vody v systéme; postarajte sa o jeho naplnenie s ohľadom na typ okruhu; s otvorenou alebo zatvorenou nádobou.

Ak táto porucha pretrvá, obráťte sa na kvalifikovaného technika (napr. zo servisného oddelenia Immergas).

**Porucha sondy ohrievača.** Ak karta odhalí poruchu na sonde ohrievača (kód 12), nemôže kotol ohrievať úžitkovú vodu. Je nutné privolať kvalifikovaného technika (napr. zo servisného oddelenia Immergas).

**Chyba konfigurácie.** Ak karta odhalí poruchu alebo závalu na elektrických kábloch, kotol sa nezapne (kód 15). V prípade obnovenia bežných podmienok sa kotol znovu spustí bez toho, aby bolo nutné ho resetovať. Ak táto porucha pretrvá, obráťte sa na kvalifikovaného technika (napr. zo servisného oddelenia Immergas).

**Porucha ventilátora.** K tejto poruche dochádza v prípade mechanickej alebo elektronickej závady (kód 16). Skúste kotol vypnúť a znovu zapnúť. Ak táto porucha pretrvá, obráťte sa na kvalifikovaného technika (napr. zo servisného oddelenia Immergas).

**Blok parazitného plameňa.** Dochádza k nemu v prípade strát v detekčnom okruhu alebo poruchy riadenia plameňa (kód 20). Je možné kotol resetovať, aby ste umožnili nový pokus o zapnutie. Ak sa kotol nezapaluje, je nutné sa obrátiť na kvalifikovaného technika (napr. zo servisného oddelenia Immergas).

**Nedostatočná cirkulácia vody.** Nastane v prípade, že došlo k prehriatiu kotla z dôvodu nedostatočnej cirkulácie vody v primárnom okruhu (kód 27); príčiny môžu byť nasledujúce:

- nedostatočná cirkulácia v systéme; skontrolujte, či nedošlo k zabráneniu cirkulácie vo vykurovacom okruhu, a či je zariadenie dokonale odvzdušnené;
- zablokované obehové čerpadlo, je potreba čerpadlo odblokovať.


Ak sa tento jav opakuje často, obráťte sa na kvalifikovaného technika (napr. zo servisného oddelenia Immergas).

**Strata komunikácie s diaľkovým ovládačom.** Dochádza k nej v prípade pripojenia k nekompatibilnému diaľkovému ovládaniu alebo v prípade straty komunikácie medzi kotlom a diaľkovým ovládaním Comando Amico Remoto (kód 31). Znovu sa pokúste o pripojenie diaľkového ovládača po predchádzajúcom vypnutí kotla a prepnutím vliča (2) do polohy (🔌🔌). Ak ani po opakovanom spustení nie je CAR nájdený, kotol prejde do lokálneho prevádzkového režimu, pri ktorom je nutné používať ovládacie prvky kotla umiestnené na kotlu samotnom. Ak sa tento jav opakuje často, obráťte sa na kvalifikovaného technika (napr. zo servisného oddelenia Immergas).


**Nízke napájacie napätie.** K tejto poruche dochádza v prípade, keď napájacie napätie klesne pod hranicu povolenú pre správnu prevádzku kotla (kód 37). V prípade obnovenia bežných podmienok sa kotol znovu spustí bez toho, aby bolo nutné ho resetovať. Ak sa tento jav opakuje často, obráťte sa na kvalifikovaného technika (napr. zo servisného oddelenia Immergas).

**Strata signálu plameňa.** K strate signálu dochádza v prípade, že je kotol správne zapnutý a dojde k neočakávanému zhasnutiu plameňa horáka (kód 38); Dojde k opakovanému pokusu o zapnutie a v prípade obnovenia bežných podmienok sa kotol znovu spustí a nie je nutné ho resetovať. Ak sa tento jav opakuje často, obráťte sa na kvalifikovaného technika (napr. zo servisného oddelenia Immergas).

**Signalling and diagnostics - Display on Remote Friend Control screen (optional).** During normal boiler operation the room temperature value is displayed on the Remote Friend Control screen; in case of malfunction or anomaly, the temperature value is replaced by the relative error code given in the previous table.

**Important:** if the boiler is positioned in stand-by “” the remote control is not powered, as a consequence, if the batteries become flat, all memorised programs will be lost.

## 2.6 BOILER SHUT DOWN (FIG. 2-1).

Disconnect the main selector switch (2) taking it to position “” and close the gas cock upstream from the appliance.

Never leave the boiler switched on if left unused for prolonged periods.

## 2.7 RESTORING HEATING SYSTEM PRESSURE.

With reference to the type of system installed, periodically check the water pressure in the circuit. The system manometer must indicate a value between 1 and 1.2 bar.

*If the pressure is below 1 bar (with cold circuit) the cold water must be restored using the filling cock as indicated in Par. 1.12 (Fig. 1-22 / 1-23).*

**N.B.:** close the valve after the operation. If pressure values reach around 3 bar the safety valve may be activated.


In this case contact a professional technician for assistance.

In the event of frequent pressure drops, contact qualified staff for assistance to eliminate the possible system leakage.

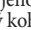
Key (Fig. 2-2):

- 1 - BOTTOM VIEW
- 2 - Boiler drain cock

**Signalizácia a diagnostika - Zobrazenie na displeji diaľkového ovládača Comando Amico Remoto (voliteľne).** Počas bežnej prevádzky kotla sa na displeji diaľkového ovládača Comando Amico Remoto zobrazí hodnota pokojovej teploty; v prípade poruchy funkcie alebo závady je zobrazenie hodnoty teploty vystriedané chybovým kódom, zoznam ktorých je uvedený v predchádzajúcej tabuľke.

**Upozornenie:** v prípade, že je kotol v pohotovostnom režime stand-by “”. Diaľkové ovládanie nie je napájané, v dôsledku toho v prípade vybitia batérie dojde k strate všetkých programov uložených do pamäte.

## 2.6 VYPNUTIE KOTLA (OBR. 2-1).

Vypnite hlavný volič (2) jeho prepnutím do polohy “” a zatvorte plynový kohút pred kotlom.

Nenechávajte kotol zbytočne zapojený, ak ho nebudete na dlhšiu dobu používať.

## 2.7 OBNOVENIE TLAKU V TOPNOM SYSTÉME.

Sohľadom na typ inštalovaného systému pravidelne kontrolujte tlak vody v okruhu.

Ručička manometra kotla musí ukazovať hodnotu medzi 1 a 1,2 bar.

*Ak je tlak nižší ako 1 bar (za studena), je nutné obnoviť tlak studenej vody pomocou plniaceho kohúta, ako je uvedené v odstavci 1.12 (Obr. 1-22 / 1-23).*

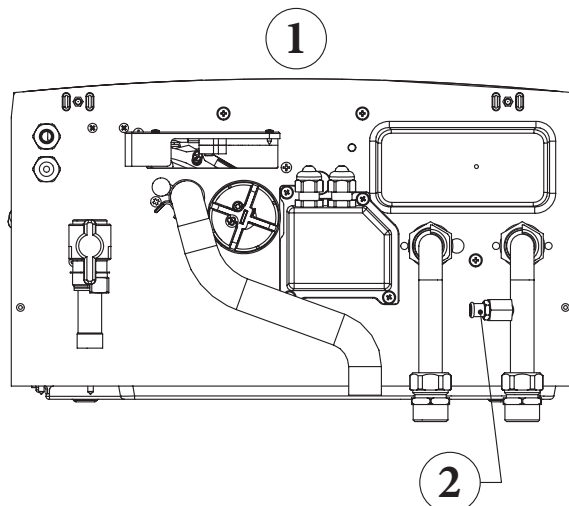
**Poznámka:** Po dokončení zásahu kohút zatvorte. Ak sa tlak približuje hodnote 3 bar, existuje riziko zásahu prípadných bezpečnostných ventilov inštalovaných v okruhu.

V takomto prípade požiadajte o pomoc odborne vyškoleného pracovníka.

Ak sú poklesy tlaku časté, požiadajte o prehliadku systému odborne vyškoleného pracovníka, aby ste zabránili jeho prípadnému nenapraviteľnému poškodeniu.

Legenda (Obr. 2-2):

- 1 - POHLAD ZOSPODU
- 2 - Výpustný kohút zariadenia





**2.8 DRAINING THE SYSTEM.**

To drain the boiler, use the system draining cock. (Fig. 2-2).

**2.9 ANTI-FREEZE PROTECTION.**

The boiler comes standard with an antifreeze function that activates the pump and burner when the system water temperature in the boiler falls below 4°C and stops once it exceeds 42°C.

The antifreeze function is guaranteed if the boiler is fully operative and not in "block" status and is electrically powered with the master switch positioned in Summer or Winter.

To avoid keeping the system switched on in case of a prolonged absence, the system must be drained completely or good quality antifreeze substances added to the heating system water (specific for heating systems), carefully following the manufacturer's instructions regarding the amount required, and respect the minimum temperature required for preserving the system. In both cases the boiler domestic water circuit must be drained. In systems that are drained frequently, filling must be carried out with suitably treated water to eliminate hardness that can cause lime-scale.

**2.10 CASE CLEANING.**

Use damp cloths and neutral detergent to clean the boiler casing. Never use abrasive or powder detergents.

**2.11 DECOMMISSIONING.**

In the event of permanent shutdown of the boiler, contact professional personnel for the procedures and ensure that the electrical, water and gas supply lines are shut off and disconnected.

**2.8 VYPÚŠŤANIE ZARIADENIA.**

Pre vypúšťanie kotla použite výpustný kohút (Obr. 2-2).

**2.9 OCHRANA PROTI ZAMRZNUTIU.**

Kotol je sériovo dodávaný s funkciou proti zamrznutiu, ktorá uvedie do činnosti externé čerpadlo a horák, keď teplota vody v systéme klesne pod 4°C a vypne ho po prekročení 42°C.

Funkcia brániaci zamrznutiu je garantované len v prípade, že je zariadenie dokonale funkčné vo všetkých ohľadoch, nie je zablokované a je elektricky napájané s hlavným spínačom v polohe Leto alebo Zima.

V prípade, že zariadenie nebudete dlho potrebovať a nechcete ho udržiavať v prevádzke, je treba ho úplne vypustiť alebo pridať do vody vo vykurovacom systéme kvalitnú nemrznúcu kvapalinu (špeciálne určenú pre vykurovacie systémy), pričom sa riadte pokynmi výrobcu tejto kvapaliny, najmä ak ide o nezbytné percento vzhľadom na minimálnu teplotu, pred ktorou chcete zariadenie ochrániť. U systémov, ktoré je treba vypúšťať často, je nutné, aby sa plnili náležite upravenou vodou, pretože vysoká tvrdosť môže byť príčinou usadzovania kotolného kameňa. .

**2.10 ČISTENIE SKRINE KOTLA.**

Plášť kotla vyčistíte pomocou navlhčenej handry a neutrálneho čistiaceho prostriedku na báze mydla. Nepoužívajte práškové a drsné čistiace prostriedky.

**2.11 DEFINITÍVNA ODSTÁVKA.**

V prípade, že sa rozhodnete pre definitívnu odstávku kotla, zverte príslušné s tým spojené práce do rúk kvalifikovaných odborníkov a uistite sa okrem iného, že bolo predtým odpojené elektrické napätie a prívod vody a paliva.

### 3 BOILER COMMISSIONING (INITIAL CHECK)

To commission the boiler:

- ensure that the declaration of conformity of installation is supplied with the appliance;
- ensure that the type of gas used corresponds to boiler settings;
- check connection to a 230V-50Hz power mains, correct L-N polarity and the earthing connection;
- check the effective connection of the external circulation pump;
- switch the boiler on and ensure correct ignition;
- check the  $\Delta p$  gas values in domestic hot water mode (when the boiler is connected to an external storage tank unit) and in heating mode;
- check the  $CO_2$  in the fumes at maximum and minimum flow rate;
- check activation of the safety device in the event of no gas, as well as the relative activation time;
- check activation of the master switch located upstream from the boiler and in the boiler;
- check that the intake and/or exhaust terminals are not blocked;
- check the intervention of adjustment elements;
- seal the gas flow rate regulation devices (if settings are modified);
- ensure production of hot domestic water (when the boiler is connected to an external storage tank unit);
- ensure sealing efficiency of water circuits;
- check ventilation and/or aeration of the installation room where envisioned.

If any checks/inspection give negative results, do not start the boiler.

### 3 UVEDENIE KOTLA DO PREVÁDZKY (PREDBEŽNÁ KONTROLA)

Počas uvádzania kotla do prevádzky je nutné:

- skontrolovať prítomnosť prehlásenia o zhode danej inštalácie;
- skontrolovať, či použitý plyn odpovedá tomu, pre ktorý je kotol určený;
- skontrolovať pripojenie k sieti 230V-50Hz, správnosť polaritu L-N a uzemnenia;
- skontrolovať správnosť pripojenie externého obehového čerpadla;
- zapnúť kotol a skontrolovať správnosť zapálenia;
- skontrolovať hodnoty  $\Delta p$  plynu v režimu ohrevu úžitkovej vody (keď je kotol pripojený k externej jednotke ohrievača) a v režimu vykurovania;
- skontrolovať  $CO_2$  v spalinách pri maximálnom a minimálnom výkone;
- skontrolovať, či bezpečnostné zariadenia pre prípad výpadku plynu pracuje správne a dobu, za ktorú zasiahne;
- skontrolovať zásah hlavného spínača umiestneného pred kotlom a v kotli;
- skontrolovať, či nasávací systém a výfukové koncové kusy nie sú upchaté;
- skontrolovať zásah regulačných prvkov;
- zaplombovať regulačné zariadenie prietoku plynu (ak by sa nastavenie mali zmeniť);
- skontrolovať výrobu teplej úžitkovej vody (keď je kotol pripojený k externej jednotke ohrievača);
- skontrolovať tesnosť vodovodných okruhov;
- skontrolovať ventiláciu a/lebo vetranie v miestnosti, kde je kotol inštalovaný tam, kde je to potreba.

Ak by výsledok len jednej kontroly súvisiacej s bezpečnosťou bol negatívny, nesmie byť zariadenie uvedené do prevádzky.

## 3.1 VICTRIX R 24 I I HYDRAULIC LAYOUT.

Key (Fig. 3-2):

- 1 - Condensate drain trap
- 2 - Gas valve
- 3 - Gas valve output pressure point (P3)
- 4 - Air/gas venturi collector
- 5 - Fan
- 6 - Gas nozzle
- 7 - Detection
- 8 - Fumes thermostat
- 9 - Air intake pipe
- 10 - Condensing module
- 11 - Fumes hood
- 12 - Air analysing point
- 13 - Manual venting valve
- 14 -  $\Delta p$  gas pressure point
- 15 - Fumes analysing point
- 16 - Delivery probe
- 17 - Safety thermostat
- 18 - Ignition electrodes
- 19 - Burner
- 20 - Condensing module cover
- 21 - Venturi negative sign (P2)
- 22 - Venturi positive sign (P1)
- 23 - System flow meter
- 24 - System drain cock

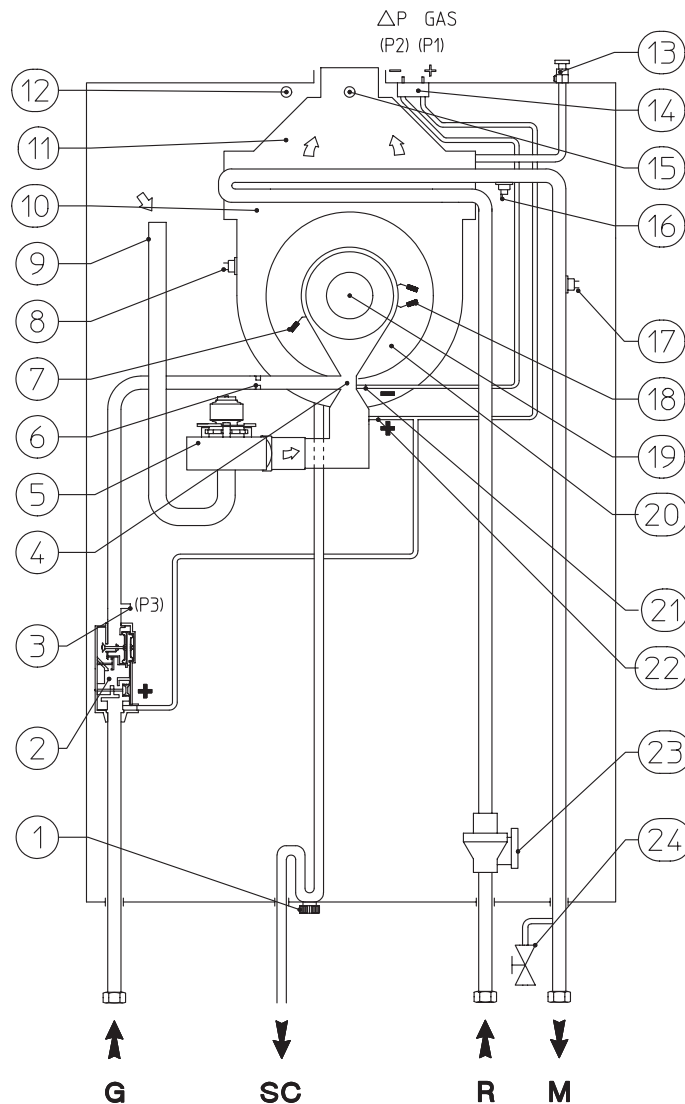
G - Gas supply  
 SC - Condensate drain  
 R - System return  
 M - System delivery

## 3.1 HYDRAULICKÁ SCHÉMA - VICTRIX R24 I I.

Legenda (Obr. 3-2):

- 1 - Sifón vypúšťania kondenzátu
- 2 - Plynový ventil
- 3 - Zásuvka výstupného tlaku plynového ventilu (P3)
- 4 - Plynový/vzduchový Venturiho kolektor
- 5 - Ventilátor
- 6 - Plynová tryska
- 7 - Detekčná sviečka
- 8 - Termostat spalin
- 9 - Nasávacie vzduchové potrubie
- 10 - Kondenzačný modul
- 11 - Digestor
- 12 - Šachta analyzátoru vzduchu
- 13 - Ručný odvzdušňovací ventil
- 14 - Zásuvka tlaku  $\Delta p$  plynu
- 15 - Šachta analyzátoru spalin
- 16 - Sonda výtlaku
- 17 - Bezpečnostný termostat
- 18 - Zapalovacie sviečky
- 19 - Horák
- 20 - Kryt kondenzačného modulu
- 21 - Záporný Venturiho signál (P2)
- 22 - Kladný Venturiho signál (P1)
- 23 - Prietokomer zariadenia
- 24 - Výpustný kohút zariadenia

G - Prívod plynu  
 SC - Vypúšťanie kondenzátu  
 R - Vratný okruh systému  
 M - Nábeh systému



3-1



Remote Friend Control: Remote controls: the boiler is designed to use the Remote Friend Control (RFC) which must be connected to clamps 42 and 43 of the terminal board (positioned under the sealed chamber) respecting polarity and eliminating jumper X40.

Room thermostat: the boiler is designed to use the Room Thermostat (S20), Connect it to clamps 40 - 41 on the terminal board (positioned under the sealed chamber) eliminating jumper X40.

Storage tank unit: the boiler is prepared for the application of a storage tank, which must be connected to clamps 36 - 37 of the terminal board (positioned under the sealed chamber), eliminating resistance R8; moreover the three-way valve must be connected to the relevant clamps N - Heat - DHW of the terminal board positioned under the sealed chamber (Fig. 1-4).

### 3.3 TROUBLESHOOTING.

**N.B.:** Maintenance must be carried out by a qualified technician (e.g. Immergas Technical Assistance Service).

- Smell of gas. Caused by leakage from gas circuit pipelines. Check sealing efficiency of gas intake circuit.
- Repeated ignition blocks. Can be caused by: incorrect electric power supply, check the respect of L and N polarity. No gas, check the presence of pressure in the network and that the gas supply pipe cock is open. Incorrect adjustment of the gas valve, check the correct calibration of the gas valve.
- Irregular combustion or noise. Can be caused by: a dirty burner, incorrect combustion parameters, incorrectly installed intake-exhaust terminal. Clean the components mentioned above, check the correct installation of the terminal, check the correct calibration of the gas valve (Off-Set calibration) and the correct percentage of CO<sub>2</sub> in the fumes.
- Frequent activation of the temperature overload thermostat. This may be caused by lack of water in the boiler, insufficient water circulation in the system or blocked pump. Check via the manometer that values are within admissible limits. Check that radiator valves are not all closed and functionality of the pump.
- Trap blocked. This may be caused by dirt or combustion products inside. Check, by means of the condensate drain cap, that there are no residuals of material blocking the flow of condensate.
- Exchanger blocked. This may be caused by the trap being blocked. Check, by means of the condensate drain cap, that there are no residuals of material blocking the flow of condensate.
- Noise due to air in the system (only for closed circuit systems). Check opening of the special air valve cap (Par. 1.12 Fig. 1-22). Make sure the system pressure and expansion tank pre-charge values are within the set limits; the pre-charge value for the expansion tank must be 1.0 bar, and system pressure between 1 and 1.2 bar.

Dialkové ovládanie Comando Amico Remoto: Kotel je určený pre použitie v kombinácii s diaľkovým ovládačom Comando Amico Remoto (CAR), ktorý je treba pripojiť k svorkám 42 a 43 svorkovnice (umiestenej pod vzduchotesnou komorou) s ohľadom na polaritu, pričom je nutné odstrániť premostenie X40.

Izbový termostat: Kotel je určený pre použitie v kombinácii s izbovým termostatom (S20), ktorý je treba pripojiť k svorkám 40 a 41 svorkovnice (umiestenej pod vzduchotesnou komorou), pričom je nutné odstrániť premostenie X40.

Jednotka ohrievača: Kotel je určený pre použitie prípadnej jednotky ohrievača, ktorý je nutné pripojiť k svorkám 36 - 37 svorkovnice (umiestenej pod vzduchotesnou komorou), pričom je treba odstrániť odpor R8; okrem toho musí byť trojcestný ventil pripojený k svorkám N - Heat - DHW svorkovnice umiestenej pod vzduchotesnou komorou (Obr. 1-4).

### 3.3 PRÍPADNÉ PORUCHY A ICH PRÍČINY.

**Poznámka:** Zásahy spojené s údržbou musí byť vykonané povolaným technikom (napr. zo servisného oddelenia Immergas).

- Zápach plynu. Je spôsobený únikmi z potrubia plynového okruhu. Je potreba skontrolovať tesnosť prívodného plynového okruhu.
- Opakované zablokovanie zapálenia. Môže byť spôsobené: nesprávnym elektrickým napájaním, skontrolujte správnu polaritu L a N. Absencia plynu, skontrolujte tlak v sieti a či je prívodný plynový ventil otvorený. Nastavenie plynového ventilu nie je správne, skontrolujte nastavenie plynového ventilu.
- Nerovnomerné spaľovanie alebo hlučnosť. Môže byť spôsobené: znečisteným horákom, nesprávnymi parametrami spaľovania, nesprávne inštalovaným koncovým kusom nasávania - výfuku. Vyčistite vyššie uvedené súčasti, skontrolujte správnosť inštalácie koncovky, skontrolujte správnosť kalibrácie plynového ventilu (kalibrácia Off-Setu) a správnosť percentuálneho obsahu CO<sub>2</sub> v spalinách.
- Časté zásahy bezpečnostného termostatu chrániaceho pred prehrievaním. Môžu byť spôsobené absenciou vody v kotli, nedostatočnou cirkuláciou vody v systéme alebo zablokovaným obehovým čerpadlom. Skontrolujte na manometri, či je tlak v systéme medzi stanovenými limitnými hodnotami. Skontrolujte, či všetky ventily radiátorov nie sú uzavreté a funkčnosť obehového čerpadla.
- Upchatý sifón. Môže byť spôsobené vo vnútri usadenými nečistotami alebo spalinami. Skontrolujte pomocou uzáveru na vypúšťanie kondenzátu, že v ňom nie sú zvyšky materiálu, ktorý by zabraňoval priechodu kondenzátu.
- Upchatý výmenník. Môže byť dôsledkom upchatí sifónu. Skontrolujte pomocou uzáveru na vypúšťanie kondenzátu, že v ňom nie sú zvyšky materiálu, ktorý by zabraňoval priechodu kondenzátu.
- Hlučnosť spôsobená prítomnosťou vzduchu v systéme (len u systémov s uzavretým okruhom). Skontrolujte, či je otvorený klobúčik príslušného odvzdušňovacieho ventilu (Odst. 1.12 Obr. 1-22). Skontrolujte, či je tlak systému a predbežné natlakovanie expanznej nádoby v rámci stanovených limitov. Hodnota tlaku náplne v expanznej nádobe musí byť 1,0 bar, hodnota tlaku v systéme musí byť medzi 1 a 1,2 bar.

### 3.4 CONVERTING THE BOILER TO OTHER TYPES OF GAS.

If the boiler has to be converted to a different gas type to that specified on the data-plate, request the relative conversion kit for quick and easy conversion. Boiler conversion must be carried out by a qualified technician (e.g. Immergas Technical Assistance Service).

To convert to another type of gas the following operations are required:

- replace the nozzle located between the gas pipe and gas/air mixing sleeve (part. 6 Fig. 1-24), making sure to remove the voltage from the appliance during this operation;
- enter the calibration phase (Par. 3.7);
- adjust maximum boiler heat output in domestic hot water phase (to perform even without storage tank connected) and heating phase of the boiler;
- confirm the parameters and exit the calibration phase;
- check the value of CO<sub>2</sub> in fumes at min. power;
- check the value of CO<sub>2</sub> in fumes at max. power;
- after completing conversion, apply the sticker, present in the conversion kit, near the data-plate. Using an indelible marker pen, cancel the data relative to the old type of gas.

These adjustments must be made with reference to the type of gas used, following that given in the table (Par. 3.19).

### 3.5 CHECKS FOLLOWING CONVERSION TO ANOTHER TYPE OF GAS.

After making sure that conversion was carried out with a nozzle of suitable diameter for the type of gas used and the settings are made at the correct pressure, make sure that the burner flame is not too high and is stable (it does not detach from the burner);

**N.B.:** All boiler adjustment operations must be carried out by a qualified technician (e.g. Immergas Assistance Service).

### 3.6 EVENTUAL ADJUSTMENTS.

• Check boiler nominal heat output. The nominal heat output of the boiler is correlated to the length of the air intake and fumes exhaust pipes. It decreases slightly with the increase of the length of the pipes. The boiler leaves the factory adjusted for the minimum length of the pipes (1mt.). It is therefore necessary, especially in the case of maximum pipe extension, to check the  $\Delta p$  gas values after at least 5 minutes of burner functioning at nominal heat output, when the air intake and exhaust gas temperatures have stabilised. If necessary, enter the calibration phase and adjust the nominal heat output in the domestic hot water and heating phase as described successively according to the values in the table (Par. 3.19).

- Adjustment of domestic hot water nominal power output (to be performed even without storage tank connected). Enter calibration phase and adjust the nominal heat output by turning the knob for temperature adjustment of the domestic hot water. Turn in a clockwise direction to increase and vice versa to decrease.
- Adjustment of heating nominal heat output. Always during the calibration phase and after having set the correct domestic hot water power, adjust the heating power using the knob for the adjustment of the heating temperature. Turn in a clockwise direction to increase and vice versa to decrease.

Use the differential manometers connected to the  $\Delta p$  gas pressure points as indicated in the "Air-gas ratio adjustment" chapter. The check is necessary during extraordinary maintenance, with replacement of air and gas circuit components or in the case of installations with fume extraction systems with length longer than 1 mt of horizontal concentric pipe.

### 3.4 PRESTAVBA KOTLA V PRÍPADE ZMENY PLYNU.

V prípade, že by bolo potreba upraviť zariadenie na spalovanie iného plynu, než je ten, ktorý je uvedený na štítku, je nutné si vyžiadať súpravu so všetkým, čo je potreba k takejto prestavbe. Prestavbu samotnú je možné previesť veľmi rýchlo. Zásahy spojené s prispôbovaním kotla typu plynu je treba zveriť do rúk poverenému technikovi (napr. zo servisného oddelenia Immergas).

Pre prechod na iný plyn je nutné:

- vymeniť trysku umiestnenou medzi plynovou hadicou a zmiešavacou objímkou vzduchu a plynu (časť 6, Obr. 1-24), pričom nesmiete zabudnúť zariadenie pri tejto operácii odpojiť od napätia;
- vstúpiť do fázy kalibrácie (Odst. 3.7);
- nastaviť maximálny topný výkon vo fáze ohrevu úžitkovej vody (čo je nutné previesť aj bez pripojenej jednotky ohrievača) a vykurovania kotla;
- potvrdiť parametre a opustiť fázu kalibrácie;
- skontrolovať CO<sub>2</sub> v spalinách pri minimálnom výkone;
- skontrolovať CO<sub>2</sub> v spalinách pri maximálnom výkone;
- po dokončení prestavby nalepte nálepku z prestavbovej súpravy do blízkosti štítku s údajmi. Na tomto štítku je nutné pomocou nezmazateľnej ceruzky preškrtnúť údaje týkajúce sa pôvodného typu plynu.

Tieto nastavenia sa musia vzťahovať k typu použitého plynu podľa pokynov uvedených v tabuľke (Odst. 3.19).

### 3.5 KONTROLA PO PRESTAVBE NA INÝ TYP PLYNU.

Potom, čo sa uistíte, že bola prestavba vykonaná pomocou trysky o priemere predpísanom pre použitý typ plynu, a že bola prevedená kalibrácia na stanovený tlak, je treba skontrolovať:

**Poznámka:** Všetky operácie spojené so zoradovaním musia byť vykonané povolaným technikom (napr. zo servisného oddelenia Immergas).

### 3.6 PRÍPADNÉ REGULÁCIE.

• Kontrola menovitého tepelného výkonu. Menovitý tepelný výkon kotla je v súlade s dĺžkou potrubia pre nasávanie vzduchu a odvod spalín. Mierne sa znižuje s predĺžovaním dĺžky potrubia. Kotel opúšťa výrobný závod nastavený na minimálnu dĺžku potrubia (1m). Je preto nutné, najmä v prípade maximálnej dĺžky potrubia skontrolovať hodnoty  $\Delta p$  plynu najmenej po 5 minútach prevádzky horáka na menovitom výkone, keď sa teplota nasávaného vzduchu a vypúšťaného plynu stabilizujú. V prípade nutnosti vstúpte do fázy kalibrácie a nastavte menovitý výkon vo fáze ohrevu úžitkovej vody a vykurovania podľa nižšie popísaného postupu a hodnôt uvedených v tabuľke (Odst. 3.19).

- Nastavenie menovitého výkonu ohrevu úžitkovej vody (prevádza sa bez pripojenej jednotky ohrievača). Vstúpte do fázy kalibrácie a nastavte menovitý výkon otočením ovládacieho prvku pre reguláciu teploty úžitkovej vody. Pre zvýšenie teploty otočte ovládacím prvkom doprava. Otočením dolava výkon znížite.
- Regulátor menovitého výkonu vykurovania. V priebehu fázy kalibrácie a po nastavení správneho výkonu ohrevu úžitkovej vody nastavte výkon vykurovania pomocou ovládacieho prvku pre reguláciu teploty vykurovania. Pre zvýšenie teploty otočte ovládacím prvkom doprava. Otočením dolava výkon znížite.

Použite rozdielové manometre pripojené k tlakovým zásuvkám  $\Delta p$  plynu, ako je uvedené v kapitole "Regulácia pomeru vzduch-plyn".

Kontrola je nezbytná vo fáze mimoriadnej údržby vyžadujúcej náhradu komponentov vzduchových alebo plynových okruhov alebo v prípade inštalácie dymovodu o dĺžke presahujúcej 1 m koncentrického horizontálneho potrubia.

- On completion of any adjustments check that:
- the pressure tests used for calibration are perfectly closed and there are no gas leaks in the circuit;
  - seal the gas flow adjustment devices (if adjustments are varied).

### 3.7 CALIBRATION PHASE.

Proceed as follows to enter the calibration mode:

- turn the domestic hot water and heating selector to set the access code (supplied on request);
- turn the main switch to reset for 15 seconds, on the appearance of "id" release the selector; the calibration function is indicated by the switch-on of the "anomaly presence" symbols and "flame" symbol and with the upper and lower segment of the power scale flashing alternately;
- the active function leads to the ignition of the boiler at the heating power determined by the position of the domestic hot water and heating adjustment knobs;
- the calibration function has duration of 15 minutes;
- to confirm the parameters set, position the main switch on reset for 2 seconds;
- to exit the calibration phase, turn the boiler off and back on again.

### 3.8 AIR-GAS RATIO ADJUSTMENT.

**Important:** the verification operations of CO<sub>2</sub> must be performed with the casing assembled, while gas valve calibration operations must be performed with the casing open and removing voltage from the boiler.

Minimum CO<sub>2</sub> setting (minimum heating power).

Enter the chimney sweep phase without withdrawing domestic hot water and take the heating selectors to minimum (turn it completely in an anticlockwise direction). To have an exact value of CO<sub>2</sub> in the fumes the technician must insert the sampling probe to the bottom of the chamber, then check that the CO<sub>2</sub> value is that specified in the following table, otherwise adjust the screw (3 Fig. 3-3) (Off-Set adjuster). To increase the CO<sub>2</sub> value, turn the adjustment screw (3) in a clockwise direction and vice versa to decrease the value.

Maximum CO<sub>2</sub> setting (heating nominal output).

On completion of the adjustment of minimum CO<sub>2</sub> take the heating selector to minimum (turn completely in clockwise direction) without withdrawing domestic hot water. To have an exact value of CO<sub>2</sub> in the fumes the technician must insert the sampling probe to the bottom of the chamber, then check that the CO<sub>2</sub> value is that specified in the following table, otherwise adjust the screw (12 Fig. 3-3) (gas flow regulator).

To increase the CO<sub>2</sub> value, turn the adjustment screw (12) anticlockwise or clockwise to decrease the value. With every adjustment of screw (12) it is necessary to wait for the boiler to stabilize at the set value (approx. 30 sec.).

|      | CO <sub>2</sub> at nominal heat output (heating) | CO <sub>2</sub> at minimum heat output (heating) |
|------|--|--|
| G 20 | 9,35% ± 0,2                                      | 8,90% ± 0,2                                      |
| G 30 | 12,25% ± 0,2                                     | 11,90% ± 0,2                                     |
| G 31 | 10,45% ± 0,2                                     | 10,20% ± 0,2                                     |

Po dokončení prípadných nastavení je nutné sa uistiť:

- či sú skúšačky tlaku použité pri kalibrácii dokonale uzatvorené a či nedochádza k únikom plynu z okruhu;
- zaplombovať regulačné zariadenie prietoku plynu (ak by sa nastavenie mali zmeniť).

### 3.7 FÁZY KALIBRÁCIE.

Pri vstupe do fázy nastavenia kotla postupujte nasledujúcim spôsobom:

- otočte voličom ohrevu úžitkovej vody a vykurovania do polohy pre nastavenie prístupového kódu (dodávaného na žiadosť);
- otočte hlavným voličom do polohy reset na dobu 15 sekúnd. Potom, čo sa objaví text „id“ volič uvoľnite; funkcia kalibrácie bude signalizovaná rozsvietením symbolov „prítomnosť poruchy“, symbolu „plameňa“ a striedavým blikaním hornej a spodnej časti výkonovej stupnice;
- aktívna funkcia vyžaduje zapnutie kotla na výkon vykurovania určenom polohou ovládacích prvkov pre reguláciu ohrevu úžitkovej vody a vykurovania;
- funkcia kalibrácie trvá 15 minút;
- nastavené parametre potvrdíte nastavením hlavného voliča na 2 sekundy do polohy reset;
- fázu kalibrácie opustíte vypnutím a opätovným zapnutím kotla.

### 3.8 REGULÁCIA POMERU VZDUCHU A PLYNU.

**Upozornenie:** činnosti spojené s kontrolou CO<sub>2</sub> sa prevádzajú s nasadeným plášťom, zatiaľ čo činnosti spojené s nastavením plynového ventilu sa prevádzajú s otvoreným plášťom a po odpojení kotla od zdroja napájania.

Kalibrácia minimálneho množstva CO<sub>2</sub> (minimálny výkon vykurovania).

Aktivujte funkciu „Kominár“ bez odberu úžitkovej vody a nastavte prepínač vykurovania na minimum (otočte ho úplne doľava). Aby ste získali presnú hodnotu CO<sub>2</sub> v spalinách, je nutné, aby technik zasunul sondu až na dno šachty, potom skontrolovať, či hodnota CO<sub>2</sub> odpovedá hodnote uvedenej v nasledujúcej tabuľke, v opačnom prípade upravte nastavenie skrutky (3, obr. 3-3) (regulátor Off-Set). Pre zvýšenie hodnoty CO<sub>2</sub> je nutné otočiť regulačnou skrutkou (3) v smere otáčania hodinových ručičiek a ak je treba hodnotu znížiť, potom smerom opačným.

Kalibrácia minimálneho množstva CO<sub>2</sub> (menovitý výkon vykurovania).

Po nastavení minimálneho CO<sub>2</sub> nastavte volič vykurovania na maximum (otočte ho úplne doprava), opäť bez odberu úžitkovej vody. Aby ste získali presnú hodnotu CO<sub>2</sub> v spalinách, je nutné, aby technik zasunul sondu až na dno šachty, potom skontrolovať, či hodnota CO<sub>2</sub> odpovedá hodnote uvedenej v nasledujúcej tabuľke, v opačnom prípade upravte nastavenie skrutky (12, obr. 3-3) (regulátor prietoku plynu).

Pre zvýšenie hodnoty CO<sub>2</sub> je nutné otočiť regulačnou skrutkou (12) proti smeru otáčania hodinových ručičiek a ak je treba hodnotu znížiť, potom opačným smerom.

Pri každej zmene polohy skrutky 12 je nutné počkať, kým sa kotol neustáli na nastavenej hodnote (zhruba 30 sekúnd).

|      | CO <sub>2</sub> pri menovitom výkone vykurovania. | CO <sub>2</sub> pri minimálnom výkone vykurovania. |
|------|---|--|
| G 20 | 9,35% ± 0,2                                       | 8,90% ± 0,2  |
| G 30 | 12,25% ± 0,2                                      | 11,90% ± 0,2                                       |
| G 31 | 10,45% ± 0,2                                      | 10,20% ± 0,2                                       |

### 3.9 ADJUSTMENT OF NOMINAL HEAT OUTPUT OF HEATING.

The Victrix R 24 1 I boiler is produced with nominal heating power calibrated at maximum. Therefore it is advisable not to change that setting. If the heating output has to be reduced, it must be adjusted according to that described in the "eventual adjustments" chapter.

### 3.10 EXTERNAL PUMP FUNCTIONING MODE.

By acting on the selector (11 Fig. 3-4) it is possible to select two pump functioning modes in heating phase.

With the jumper present, pump functioning is activated by the room thermostat or by the Remote Friend Control; with the jumper present the pump always functions during the winter phase.

### 3.11 "CHIMNEY SWEEP" FUNCTION.

When activated, this function forces the boiler at max. output for 15 minutes, at a power that can vary from a minimum to a maximum set in the calibration phase, depending of the position of the heating knob. In this mode all the adjustments are cut out and only the temperature safety thermostat and the limit thermostat remain active. To activate the "Chimney-Sweep" function Turn the main switch (2) onto Reset (Fig. 2-1) for at least 8 second with the boiler in Stand-by). Its activation is signalled by the chimney sweep symbol (Par. 2.3). This function allows the technician to check the combustion parameters. On completion of the check, deactivate the function, switching the boiler off and back on again.

### 3.12 EXTERNAL PUMP ANTI-BLOCK FUNCTION.

The boiler is equipped with a function that starts the pump at least once every 18 hours for a duration of 30 seconds in order to reduce the risk of the pump becoming blocked due to prolonged inactivity.

### 3.13 THREE-WAY ANTI-BLOCK FUNCTION (OPTIONAL).

Both in the "domestic hot water" and "domestic hot water -heating" phases, the boiler has a function, which after 18 hours from the last operation of the motorised three-way unit, activates it, performing a complete cycle in order to reduce the risk of three-way block due to prolonged inactivity.

### 3.14 PERMANENT REDUCTION OF THE TIMER.

The boiler has an electronic timing device that prevents the burner from igniting too often in the heating phase. The boiler has a standard supply of a timer adjusted to 3 minutes. To take the timer to 30 seconds, the selector (9) must be removed (Fig. 3-4).

### 3.15 RADIATOR ANTIFREEZE FUNCTION.

The boiler has a function that starts the pump at least once every 18 hours for the duration of 30 seconds. If the system delivery water is below 4 °C, the boiler starts and runs until reaching 30 °C.

### 3.16 DELIVERY TEMPERATURE VALUE IN HEATING.

By acting on the selector (8 Fig. 3-4) it is possible to select two delivery temperature range in the heating phase. With the jumper present the temperature range is 85° - 25°. With no jumper the temperature range is 50° - 25°.

### 3.9 REGULÁTOR MENOVITÉHO VÝKONU VYKUROVANIA.

Tepelný výkon kotla Victrix R 24 1 I pri vykurovaní je implicitne nastavený na maximum. Odporúča sa toto nastavenie nemeniť. V prípade, že by bolo nutné znížiť výkon vykurovania, je nutné ho nastaviť podľa postupu v odstavci „prípadné regulácie“.

### 3.10 PREVÁDZKOVÝ REŽIM EXTERNÉHO OBEHOVÉHO ČERPADLA.

Pomocou voliča (11, Obr. 3-4) je možné zvoliť dva prevádzkové režimy čerpadla vo fáze vykurovania.

So zapojeným mostíkom je prevádzka obehového čerpadla aktivovaná pokojovým termostatom alebo diaľkovým ovládačom Comando Amico Remoto, v prípade odstránenia mostíka zostáva obehové čerpadlo stále v prevádzke v zimnom režime.

### 3.11 FUNKCIA „KOMINÁR“.

Táto funkcia v prípade aktivácie prinúti kotol pracovať na dobu 15 minút na výkon, ktorý sa môže meniť od minimálnej po maximálnu hodnotu nastavenú vo fáze kalibrácie v závislosti na polohe ovládacieho prvku vykurovania.

V tomto stave sú vyradené všetky nastavenia a aktívny zostáva len bezpečnostný termostat a limitný termostat. Pre aktiváciu funkcie kominára je nutné otočiť hlavným voličom (2) do polohy Reset (Obr. 2-1) na dobu najmenej 8 sekúnd u kotla v pohotovostnom režime Stand-by (vyčkávanie), aktivácie tejto funkcie je signalizovaná symbolom kominára (Odst. 2.3). Táto funkcia umožňuje technikovi skontrolovať parametre spalovania. Po dokončení kontroly funkciu deaktivujte vypnutím a opätovným zapnutím kotla.

### 3.12 FUNKCIA CHRÁNIACI PRED ZABLOKOVANÍM EXTERNÉHO ČERPADLA.

Kotol vybavený funkciou, ktorá spustí externé čerpadlo aspoň jednou za 18 hodín na 30 sekúnd, aby sa znížilo riziko zablokovania v dôsledku dlhej nečinnosti.

### 3.13 FUNKCIA TROJCESTNÉHO ANTIBLOKU (VOLITEĽNE).

Kotol je vybavený funkciou, ktorá jak vo fáze ohrevu úžitkovej vody, tak vo fáze ohrevu a vykurovania po 18 hodinách od posledného spustenia motorizovanej trojcestnej jednotky vykoná jej kompletný pracovný cyklus tak, aby sa znížilo riziko zablokovania trojcestnej jednotky z dôvodu dlhšej nečinnosti.

### 3.14 FUNKCIA TRVALEJ REDUKCIE ČASOVÉHO SPÍNANIA.

Kotol je vybavený elektronickým časovačom, ktorý zabraňuje príliš častému zapalovaniu horáka vo fáze vykurovania. Kotol je sériovo dodávaný s časovačom nastaveným na 3 minúty. K nastavení časovanie na 30 sekúnd použite volič (9) (Obr. 3-4).

### 3.15 FUNKCIA ZABRAŇUJÚCA ZAMRZNUTIU TOPNÝCH TELIES.

Kotol je vybavený funkciou, ktorá spustí čerpadlo najmenej jednou za 18 hodín na dobu 30 sekúnd. Ak má nábehová voda systému teplotu nižšiu ako 4°C, spustí sa kotol na dobu nezbytné nutnú pre dosiahnutie 30°C.

### 3.16 HODNOTA NÁBEHOVEJ TEPLoty PRI VYKUROVANÍ.

Pomocou voliča (8, Obr. 3-4) je možné zvoliť dva rozsahy teplôt vo fáze vykurovania. S inštalovaným mostíkom je teplotný rozsah 85° - 25°. S odstráneným mostíkom je teplotný rozsah 50° - 25°.



PL

CZ

HU

IE

SK

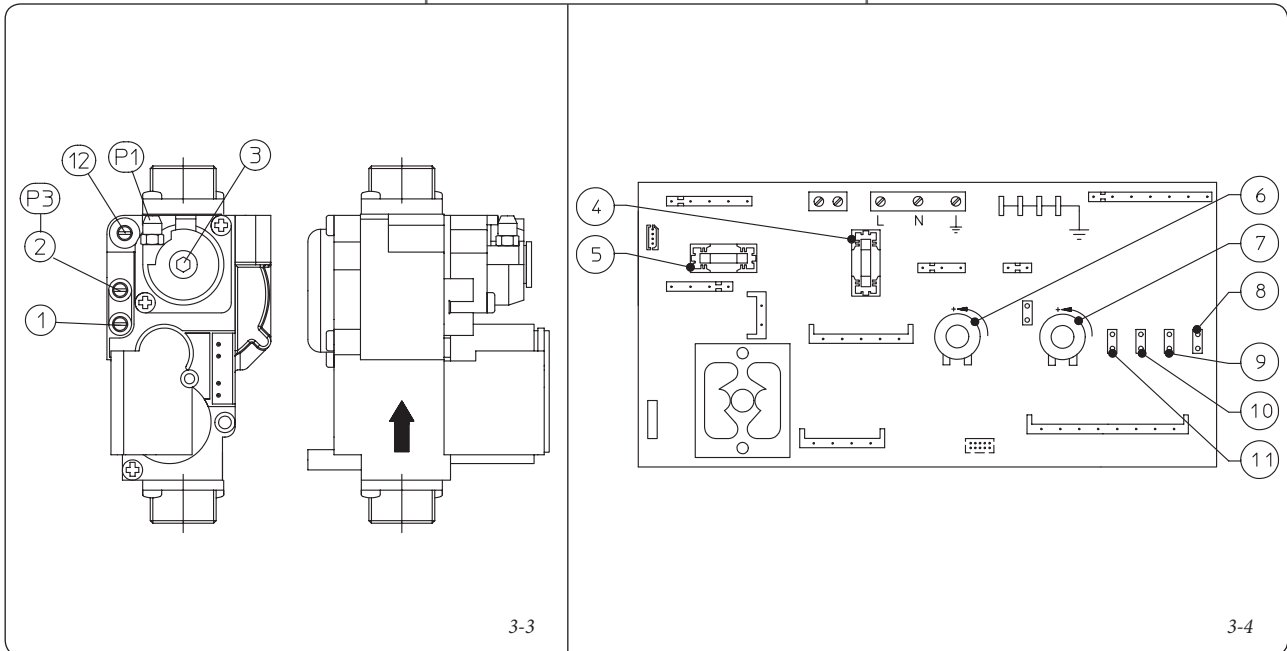
Zawór Gas VK 4115 (Rys. 3-3)  
Karta elektryczna Victrix R 24 1 I (Rys. 3-4)

Plynový ventil VK 4115 (Obr. 3-3)  
Elektrická karta Victrix R 24 1 I (Obr. 3-4)

VK 4115 gázszelep (3-3 ábra)  
Victrix 24 1 I elektronikus kártya (3-4 ábra)

VK 4115 gas valve (Fig. 3-3)  
Victrix R 24 1 I circuit board (Fig. 3-4)

Plynový ventil VK 4115 (Obr. 3-3)  
Elektrická karta Victrix R 24 1 I (Obr. 3-4)



Opis (Rys. 3-3 / 3-4):

- 1 - Pobór ciśnienia - wejście zaworu gazu
- 2 - Pobór ciśnienia - wyjście zaworu gazu
- 3 - Śruba regulacyjna Off/Set
- 4 - Bezpiecznik 3,15AF
- 5 - Bezpiecznik 315 mAT
- 6 - Trymer temperatury w.u.
- 7 - Trymer temperatury ogrzewania (c.o.)
- 8 - Przelącznik zakresu temperatury ogrzewania (c.o.)
- 9 - Przelącznik zegara czasowego ogrzewania (c.o.)
- 10 - Przelącznik trybu w.u. (nie wykorzystywany)
- 11 - Przelącznik trybu pompy obiegowej
- 12 - Regulator natężenia gazu przy wyjściu

Key (Fig. 3-3 / 3-4):

- 1 - Gas valve inlet pressure point
- 2 - Gas valve outlet pressure point
- 3 - Off-Set adjustment screw
- 4 - 3.15AF Fuse
- 5 - 315 mAT Fuse
- 6 - Domestic water temperature trimmer
- 7 - Domestic water temp. trimmer
- 8 - Heating temperature range selector
- 9 - Heating timer selector
- 10 - Domestic hot water mode selector (not used)
- 11 - Pump mode selector
- 12 - Outlet gas flow regulator

Legenda (Obr. 3-3/3-4):

- 1 - Zásuvka vstupního tlaku plynového ventilu
- 2 - Zásuvka výstupního tlaku plynového ventilu
- 3 - Šroub regulace Off/Set
- 4 - Pojistka 3,15AF
- 5 - Pojistka 315 mAT
- 6 - Trimmer teploty užitkové vody
- 7 - Trimmer teploty vytápění
- 8 - Volič rozsahu teploty vytápění
- 9 - Volič časovače vytápění
- 10 - Volič režimu ohřevu užitkové vody (nepoužívá se)
- 11 - Volič režimu oběhového čerpadla
- 12 - Regulator průtoku plynu na výstupu

Legenda (Obr. 3-3/3-4):

- 1 - Zásuvka vstupného tlaku plynového ventilu
- 2 - Zásuvka výstupného tlaku plynového ventilu
- 3 - Regulačná skrútka Off/Set
- 4 - Poistka 3,15AF
- 5 - Poistka 315 mAT
- 6 - Trimmer teploty užitkovej vody
- 7 - Trimmer teploty vykurovania
- 8 - Volič teploty vykurovania
- 9 - Volič časovača vykurovania
- 10 - Volič režimu ohrevu užitkovej vody (nepoužíva sa)
- 11 - Volič režimu obehového čerpadla
- 12 - Regulator prítoku plynu na výstupe

Jelmagyarázat (3-3 / 3-4 ábra):

- 1 - Gázszelep bemenet nyomásvizsgáló pont
- 2 - Gázszelep kimenet nyomáscsatlakozó
- 3 - Off/Set szabályozócsavar
- 4 - 3,15AF biztosíték
- 5 - 315 mAT biztosíték
- 6 - Használati melegvíz hőmérséklet trimmer
- 7 - Fűtési hőmérséklet trimmer
- 8 - Fűtési hőmérsékleti tartomány választókapcsoló
- 9 - Fűtés időzítés választókapcsoló
- 10 - Használati meleg víz mód választó kapcsoló (nem használt)
- 11 - Keringető modalitás kiválasztó kapcsoló
- 12 - Kimeneti gázhozam szabályozó

PL

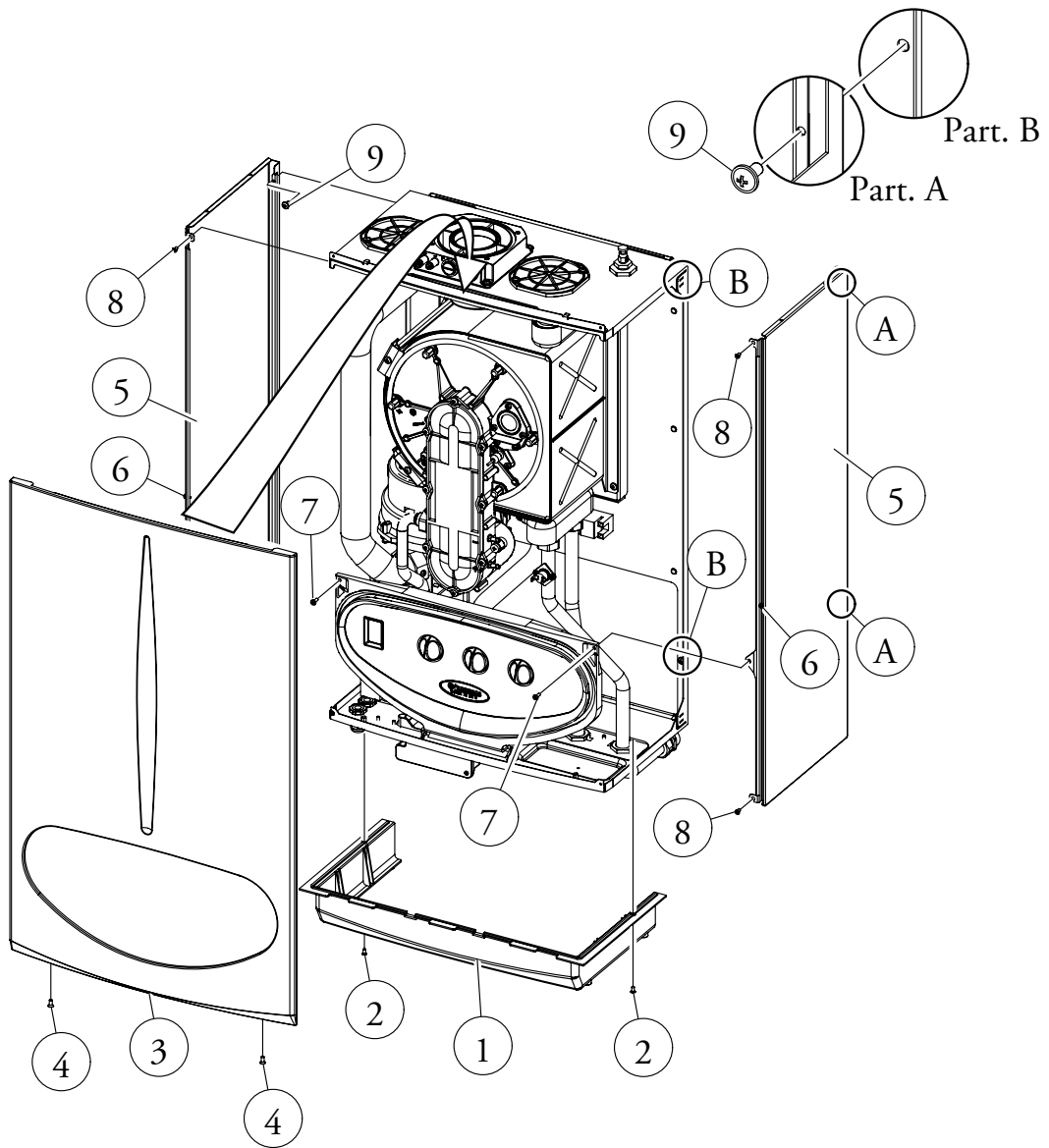
CZ

HU

IE

SK

●



### 3.17 CASING REMOVAL.

To facilitate boiler maintenance the casing can be completely removed as follows (Fig. 3-5):

- remove the lower sheet protection grid (1) loosening the two lower screws (2);
- undo the screws (4) on the bottom of the casing front (3);
- Disconnect the central fixings (6) exerting a slight pressure in the middle zone of the side piece (5);
- pull the bottom of the casing front outwards while pushing upwards at the same time (see figure);
- loosen the 2 front screws on the control panel (7);
- loosen the screws (8) present in the front part of the two side pieces (5);
- pull the side pieces outwards slightly and using a long pointed screwdriver, loosen the two rear screws (9).

### 3.18 YEARLY APPLIANCE CHECK AND MAINTENANCE.

The following checks and maintenance should be performed at least once a year.

- Clean the flue side of the heat exchanger.
- Clean the main burner.
- Check correct ignition and operation.
- Ensure correct calibration of the burner in the domestic hot water phase (when the boiler is connected to an external storage tank) and heating phase.
- Check correct operation of control and adjustment devices and in particular:
  - intervention of the main electrical switch on boiler;
  - system control thermostat intervention;
  - domestic water control thermostat intervention (when the boiler is connected to an external storage tank).
- Check that the internal system and gas circuit is properly sealed according to specifications
- Check intervention of the device against no gas ionization flame control:
  - intervention time must be less than 10 seconds.
- Visually check for water leaks or oxidation from/on connections and traces of residual condensate inside the sealed chamber.
- Check, by means of the condensate drain cap, that there are no residuals of material blocking the flow of condensate.
- Check contents of the condensate drain trap.
- Check with reference to the type of circuit, open or closed vessel:
  - Check that, after discharging system pressure and bringing it to zero, the expansion tank charge is at 1.0 bar;
  - Check that the system static pressure (with system cold) is between 1 and 1.2 bar.
- Check visually that the safety and control devices have not been tampered with and/or shorted, in particular:
  - temperature safety thermostat;
- Check the condition and integrity of the electrical system and in particular:
  - electrical power cables must be inside the whipping;
  - there must be no traces of blackening or burning.

**N.B.:** on occasion of periodical maintenance of the appliance it is appropriate also to check and perform maintenance on the heating system, in compliance with that indicated by the regulations in force.

### 3.17 DEMONTÁŽ PLÁŠŤA.

Pre uľahčenie údržby kotla je možné úplne demontovať jeho plášť podľa nasledujúcich jednoduchých pokynov (Obr. 3-5):

- demontujte spodný ochranný plastový rošt (1) odkrutkovaním príslušných dvoch spodných skrutiek (2);
- odkrutkujte dve skrutky (4), ktoré sa nachádzajú v spodnej časti čela pláštá (3);
- vyháknite stredové háčky (6) ľahkým tlakom na strednú časť bočnice (5);
- jemne potiahnite čelo pláštá v spodnej časti smerom k sebe a zároveň zatlačte smerom nahor (pozrite obrázok);
- odkrutkujte 2 čelné skrutky prístrojového panelu (7);
- odkrutkujte skrutky (8), ktoré sa nachádzajú v čelnej časti bočnic (5);
- jemne potiahnite bočnice smerom von a pomocou dlhého skrutkovača odkrutkujte dve zadné skrutky (9).

### 3.18 ROČNÁ KONTROLA A ÚDRŽBA PRÍSTROJA.

Najmenej jednou ročne je treba previesť nasledujúce kontrolné a údržbové kroky:

- Vyčistiť bočný výmenník spalín.
- Vyčistiť hlavný horák.
- Skontrolovať pravidelnosť zapaľovania a chodu.
- Skontrolovať hodnoty kalibrácie horáka v režime ohrevu úžitkovej vody (keď je kotol pripojený k externej jednotke ohrievača) a v režime vykurovania;
- Overiť správny chod riadiacich a zoraďovacích prvkov prístroja, najmä:
  - funkciu hlavného elektrického spínača umiestneného v kotlu;
  - funkciu regulačného termostatu systému;
  - funkciu regulačného termostatu ohrevu úžitkovej vody (keď je kotol pripojený k externej jednotke ohrievača).
- Skontrolovať tesnosť plynového okruhu prístroja a vnútorného zariadenia.
- Skontrolovať zásah zariadenia proti absencii plynu a kontroly ionizačného plameňa:
  - skontrolovať, či príslušná doba zásahu neprekračuje 10 sekúnd.
- Vizuálne skontrolovať, či nedochádza k strate vody a oxidácii spojok a vzniku stôp po nánosoch kondenzátu vo vnútri vzduchotesnej komory.
- Skontrolovať pomocou uzáveru na vypúšťanie kondenzátu, že v ňom nie sú zvyšky materiálu, ktorý by zabraňoval priechodu kondenzátu.
- Skontrolovať obsah sifónu na vypúšťanie kondenzátu.
- Skontrolovať s ohľadom na typ okruhu s otvorenou alebo zatvorenou nádobou:
  - či tlak v expanznej nádobe je po odľahčení tlaku systému znížením na nulu 1,0 bar;
  - či je statický tlak v systéme (u zariadení za studena) v rozmedzí 1 a 1,2 bar.
- Vizuálne skontrolovať, že bezpečnostné a kontrolné zariadenia nie sú poškodené a/lebo skratované, najmä:
  - bezpečnostný termostat proti prehriatiu;
- Skontrolovať stav a úplnosť elektrického systému, najmä:
  - káble elektrického prívodu musia byť uložené v priechodkách;
  - nesmú na nich byť stopy po spálení alebo zadymení.

**Poznámka:** Pri pravidelnej údržbe prístroja je vhodné previesť kontrolu a údržbu kúriaceho systému v súlade s požiadavkami platnej smernice.

## 3.19 VARIABLE HEAT OUTPUT - VICTRIX R 24 I I.

N.B.: the pressures indicated in the table represent the pressure differences at the ends of the venturi mixer and can be measured by the pressure points in the upper part of the sealed chamber 12 and 13 Fig. 1-24). The adjustments must be made using a digital differential manometer with a scale in tenths of mm or Pascal. The power data in the table have been obtained with suction/discharge pipe with length of 0.5 m. Gas flow rates refer to heating power below a temperature of 15°C and at a pressure of 1013 mbar. Burner pressure values refer to use of gas at 15°C.

## 3.19 PREMENLIVÝ TEPELNÝ VÝKON - VICTRIX R 24 I I.

**Poznámka:** hodnoty tlaku uvedené v tabuľke predstavujú rozdiely v tlaku na koncoch Venturiho trubice zmiešavača a zmerateľné z tlakových zásuviek v hornej časti vzduchotesnej komory (pozri tlakovú skúšku 12 a 13, Obr. 1-24). Regulácia sa prevádza pomocou rozdielového digitálneho manometra so stupnicou v desatinách milimetra alebo Pascalov. Údaje o výkone v tabuľke boli získané so sacím a výfukovým potrubím o dĺžke 0,5 m. Prietoky plynu sú vzťahované na tepelný výkon (výhrevnosť) pri teplote nižšej ako 15°C a tlaku 1013 mbar. Hodnoty tlaku u horáku sú uvedené vo vzťahu k použitiu plynu pri teplote 15°C.

|               |               | METHANE (G20)        |                         |                       | BUTANE (G30)         |                         |                       | PROPANE (G31)        |                         |                       |
|---------------|---------------|----------------------|-------------------------|-----------------------|----------------------|-------------------------|-----------------------|----------------------|-------------------------|-----------------------|
| HEAT OUTPUT   | HEAT OUTPUT   | BURNER GAS FLOW RATE | BURNER NOZZLES PRESSURE |                       | BURNER GAS FLOW RATE | BURNER NOZZLES PRESSURE |                       | BURNER GAS FLOW RATE | BURNER NOZZLES PRESSURE |                       |
|               |               | METÁN (G20)          |                         |                       | BUTÁN (G30)          |                         |                       | PROPÁN (G31)         |                         |                       |
| TEPELNÝ VÝKON | TEPELNÝ VÝKON | PRIETOK PLYNU HORÁKA | TLAK V TRYSKÁCH HORÁKA  |                       | PRIETOK PLYNU HORÁKA | TLAK V TRYSKÁCH HORÁKA  |                       | PRIETOK PLYNU HORÁKA | TLAK V TRYSKÁCH HORÁKA  |                       |
| (kW)          | (kcal/h)      | (m <sup>3</sup> /h)  | (mbar)                  | (mm H <sub>2</sub> O) | (kg/h)               | (mbar)                  | (mm H <sub>2</sub> O) | (kg/h)               | (mbar)                  | (mm H <sub>2</sub> O) |
| 24,0          | 20640         | 2,57                 | 6,67                    | 68,0                  | 1,92                 | 6,81                    | 69,4                  | 1,89                 | 7,69                    | 78,4                  |
| 23,0          | 19780         | 2,46                 | 6,15                    | 62,7                  | 1,84                 | 6,23                    | 63,5                  | 1,81                 | 7,02                    | 71,6                  |
| 22,0          | 18920         | 2,36                 | 5,64                    | 57,5                  | 1,76                 | 5,67                    | 57,8                  | 1,73                 | 6,38                    | 65,1                  |
| 21,6          | 18543         | 2,31                 | 5,43                    | 55,4                  | 1,72                 | 5,44                    | 55,4                  | 1,70                 | 6,12                    | 62,4                  |
| 20,0          | 17200         | 2,14                 | 4,70                    | 48,0                  | 1,60                 | 4,65                    | 47,4                  | 1,57                 | 5,21                    | 53,2                  |
| 19,0          | 16340         | 2,04                 | 4,27                    | 43,5                  | 1,52                 | 4,18                    | 42,6                  | 1,49                 | 4,68                    | 47,7                  |
| 18,0          | 15480         | 1,93                 | 3,85                    | 39,3                  | 1,44                 | 3,74                    | 38,1                  | 1,42                 | 4,17                    | 42,5                  |
| 17,0          | 14620         | 1,82                 | 3,46                    | 35,3                  | 1,36                 | 3,32                    | 33,9                  | 1,34                 | 3,70                    | 37,7                  |
| 16,0          | 13760         | 1,72                 | 3,08                    | 31,4                  | 1,28                 | 2,94                    | 29,9                  | 1,26                 | 3,26                    | 33,2                  |
| 15,0          | 12900         | 1,61                 | 2,73                    | 27,8                  | 1,20                 | 2,57                    | 26,3                  | 1,18                 | 2,84                    | 29,0                  |
| 14,0          | 12040         | 1,51                 | 2,39                    | 24,4                  | 1,12                 | 2,24                    | 22,8                  | 1,11                 | 2,46                    | 25,1                  |
| 13,0          | 11180         | 1,40                 | 2,08                    | 21,2                  | 1,05                 | 1,93                    | 19,6                  | 1,03                 | 2,11                    | 21,5                  |
| 12,0          | 10320         | 1,30                 | 1,78                    | 18,2                  | 0,97                 | 1,64                    | 16,7                  | 0,95                 | 1,78                    | 18,2                  |
| 11,0          | 9460          | 1,19                 | 1,50                    | 15,3                  | 0,89                 | 1,38                    | 14,1                  | 0,87                 | 1,49                    | 15,2                  |
| 10,0          | 8600          | 1,08                 | 1,24                    | 12,7                  | 0,81                 | 1,14                    | 11,7                  | 0,80                 | 1,22                    | 12,4                  |
| 9,0           | 7740          | 0,98                 | 1,00                    | 10,2                  | 0,73                 | 0,93                    | 9,5                   | 0,72                 | 0,98                    | 10,0                  |
| 8,0           | 6880          | 0,87                 | 0,78                    | 8,0                   | 0,65                 | 0,75                    | 7,6                   | 0,64                 | 0,77                    | 7,9                   |
| 7,0           | 6020          | 0,77                 | 0,58                    | 5,9                   | 0,57                 | 0,59                    | 6,0                   | 0,56                 | 0,59                    | 6,0                   |
| 6,0           | 5160          | 0,66                 | 0,40                    | 4,1                   | 0,49                 | 0,45                    | 4,6                   | 0,48                 | 0,44                    | 4,5                   |
| 5,0           | 4300          | 0,55                 | 0,23                    | 2,4                   | 0,41                 | 0,34                    | 3,5                   | 0,40                 | 0,32                    | 3,3                   |
| 4,7           | 4042          | 0,52                 | 0,19                    | 1,9                   | 0,39                 | 0,31                    | 3,2                   | 0,38                 | 0,29                    | 3,0                   |

## 3.20 TECHNICKÉ ÚDAJE - VICTRIX R 24 I I.

|  |  |   |               |
|--|--|---|---------------|
| Menovitá tepelná kapacita v režime vykurovania         |  | kW (kcal/h)                                     | 24,3 (20914)  |
| Minimálna tepelná kapacita                             |  | kW (kcal/h)                                     | 4,9 (4210)    |
| Menovitý tepelný výkon v režime vykurovania (užitočný) |  | kW (kcal/h)                                     | 24,0 (20640)  |
| Minimálny tepelný výkon (užitočný)                     |  | kW (kcal/h)                                     | 4,7 (4042)    |
| Užitočný tepelný výkon 80/60 Men./Min.                 |  | %   | 98,7 / 96,0   |
| Užitočný tepelný výkon 50/30 Men./Min.                 |  | %   | 106,5 / 106,0 |
| Užitočný tepelný výkon 40/30 Men./Min.                 |  | %   | 107,0 / 107,0 |
| Tepelné straty na plášti s horákom Zap/Vyp (80-60°C)   |  | %   | 0,06 / 0,3    |
| Tepelné straty v komíne s horákom Zap/Vyp (80-60°C)    |  | %   | 0,16 / 1,2    |
| Max. prevádzkový tlak vo vykurovacom okruhu            |  | bar   | 3             |
| Max. prevádzková teplota vo vykurovacom okruhu         |  | °C  | 90            |
| Nastaviteľná teplota vykurovania Poz. 1                |  | °C  | 25 - 85       |
| Nastaviteľná teplota vykurovania Poz. 2                |  |   | 25 - 50       |
| Objem vody v kotli                                     |  | l   | 3,4           |
| Hmotnosť plného kotla                                  |  | kg  | 48,4          |
| Hmotnosť prázdneho kotla                               |  | kg  | 45,0          |
| Elektrická pripojka                                    |  | V/Hz  | 230/50        |
| Menovitý príkon  |  | A   | 0,30          |
| Inštalovaný elektrický výkon                           |  | W   | 55            |
| Príkon ventilátora                                     |  | W   | 23            |
| Ochrana elektrického zariadenia prístroja              |  | -   | IPX4D         |
| Maximálna teplota odvádzaného plynu                    |  | °C  | 75            |
| Trieda NO <sub>x</sub>                                 |  | -   | 5             |
| Vážené NO <sub>x</sub>                                 |  | mg/kWh  | 37            |
| Vážené CO  |  | mg/kWh  | 58            |
| Typ prístroja  |  | C13 / C23 / C33 / C43 / C53 / C83 / B23p / B33p |               |
| Kategória  |  | II2H3P  |               |

- Hodnoty teploty spalín odpovedajú vstupnej teplote vzduchu 15°C a nábehovej teplote 50°.
- Hodnoty týkajúce sa výkonu teplej úžitkovej vody sa vzťahujú k dynamickému tlaku 2 bary a vstupnej teplote 15°C; hodnoty sú zisťované ihneď po výstupe z kotla, pričom k dosiahnutiu uvedených hodnôt je nutné zmiešanie so studenou vodou.
- Maximálny hluk vydávaný počas chodu kotla je < 55 dBA. Meranie hladiny hluku prebieha v poloakusticky mŕtvej komore u kotla zapnutého na maximálny tepelný výkon s dymovým systémom predĺženým v súlade s normami výrobku.
- \* Merný prietok "D": prietok teplej úžitkovej vody odpovedajúci priemernému zvýšeniu teploty o 30 K, ktorý kotol môže vyvinúť v dvoch po sebe nasledujúcich odberoch.

## 3.18 COMBUSTION PARAMETERS.

|   |                            | G20         | G30           | G31           |
|---|----------------------------|-------------|---------------|---------------|
| Gas nozzle diameter                           | mm                         | 5,30        | 3,85          | 3,85          |
| Gas power supply                              | mbar (mm H <sub>2</sub> O) | 20 (204)    | 29 (296)      | 37 (377)      |
| Mass flow of fumes at nominal power           | kg/h                       | 39          | 34            | 39            |
| Mass flow of fumes at min. power              | kg/h                       | 8           | 7             | 8             |
| CO <sub>2</sub> at Nom Q./Min                 | %                          | 9,35 / 8,90 | 12,25 / 11,90 | 10,45 / 10,20 |
| CO with 0% O <sub>2</sub> at Nom Q./Min       | ppm                        | 195 / 5     | 575 / 7       | 180 / 5       |
| NOX with 0% O <sub>2</sub> at Nom Q./Min.     | ppm                        | 20 / 9      | 80 / 27       | 20 / 15       |
| Temperature of fumes at nominal power (50/30) | °C                         | 52          | 58            | 52            |
| Temperature of fumes at minimum power (50/30) | °C                         | 48          | 54            | 49            |

## 3.18 PARAMETRE SPAĽOVANIA.

|  |                            | G20         | G30           | G31           |
|--|----------------------------|-------------|---------------|---------------|
| Priemer plynovej trysky                                      | mm                         | 5,30        | 3,85          | 3,85          |
| Vstupný tlak   | mbar (mm H <sub>2</sub> O) | 20 (204)    | 29 (296)      | 37 (377)      |
| Celkové množstvo spalín pri menovitom výkone                 | kg/h                       | 39          | 34            | 39            |
| Celkové množstvo spalín pri najnižšom výkone                 | kg/h                       | 8           | 7             | 8             |
| CO <sub>2</sub> pri men./min. zaťažení                       | %                          | 9,35 / 8,90 | 12,25 / 11,90 | 10,45 / 10,20 |
| CO pri 0% O <sub>2</sub> pri men./min. zaťažení              | ppm                        | 195 / 5     | 575 / 7       | 180 / 5       |
| NO <sub>x</sub> pri 0% O <sub>2</sub> pri men./min. zaťažení | ppm                        | 20 / 9      | 80 / 27       | 20 / 15       |
| Teplota spalín pri menovitom výkone (50/30)                  | °C                         | 52          | 58            | 52            |
| Teplota spalín pri minimálnom výkone (50/30)                 | °C                         | 48          | 54            | 49            |



 **IMMERGAS**

[www.immergas.com](http://www.immergas.com)

*This instruction booklet is made of  
ecological paper*