

CONDENSING

 **IMMERGAS**



TECHNICKÉ LISTY



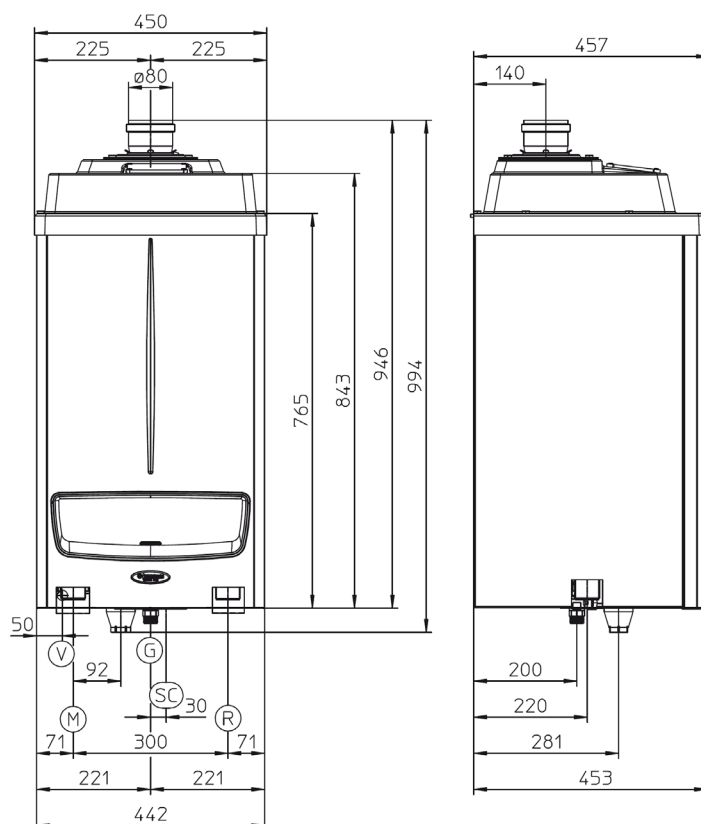
VICTRIX PRO 35 2 ErP
VICTRIX PRO 55 2 ErP
VICTRIX PRO 80 2 ErP
VICTRIX PRO 100 2 ErP
VICTRIX PRO 120 2 ErP



ver. 04/2019

VICTRIX PRO 35 ErP

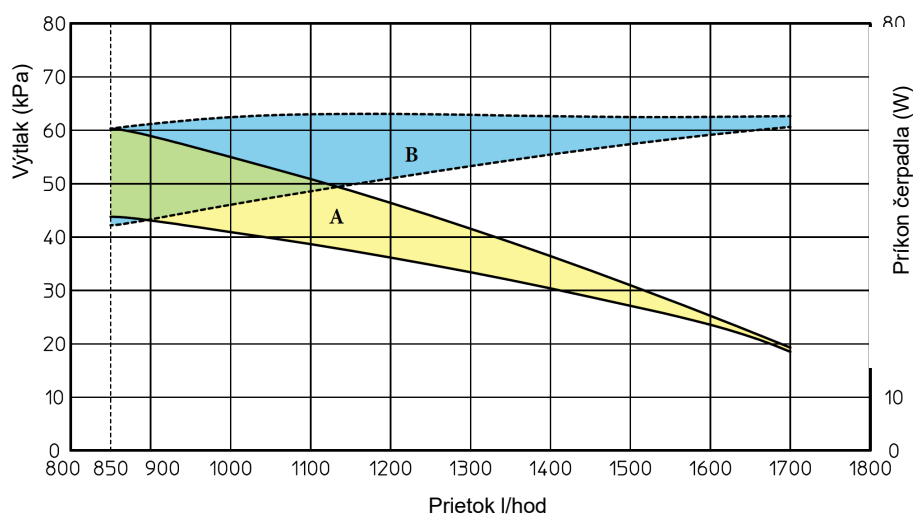
kondenzačný závesný plynový TURBO kotol,
pre vykurovanie a TUV (sólo/kaskáda)



Pripojovacie rozmery

Typ	El. pripojenie V	Prívod M	Kondenz SC	Plyn G	Spätočka R
VICTRIX PRO 35 ErP	230 V / 50 Hz	1 1/2"	Ø 13	3/4"	1 1/2"

Hydraulická charakteristika čerpadla kotla VICTRIX PRO 35 ErP



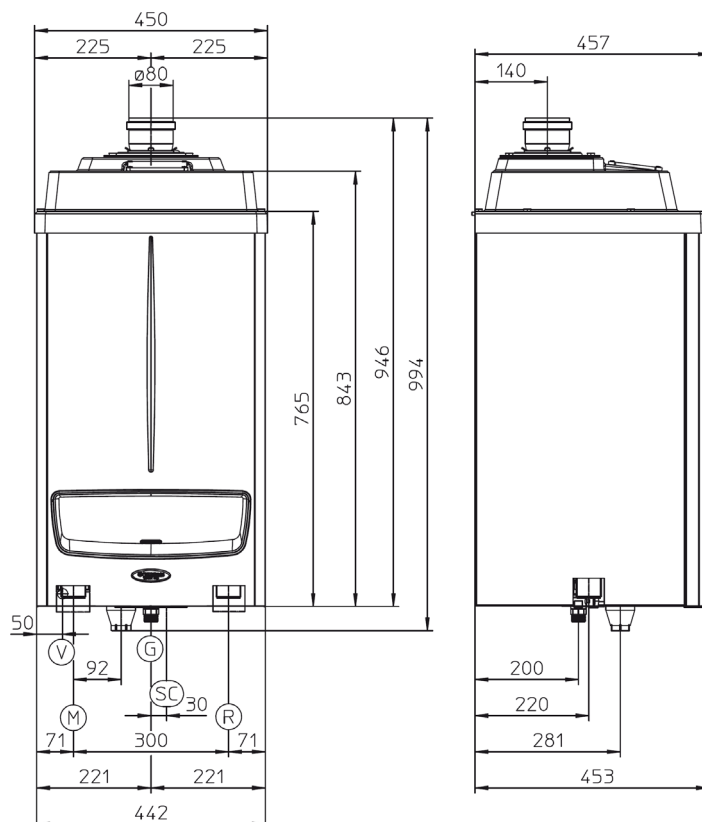
A – využitelný výtlak (kPa)
B – príkon čerpadla (W)

Technické údaje kotla VICTRIX PRO 35 ErP

Príkon max.	kW	34,9	
Príkon min.	kW	3,9	
Výkon max.	kW	34,0	
Výkon min.	kW	3,4	
Účinnosť v režime 80/60°C – max./min.	%	97,3 / 86,3	
Účinnosť v režime 50/30°C – max./min.	%	107,0 / 94,7	
Účinnosť v režime 40/30°C – max./min.	%	107,3 / 100,2	
		G 20	G 31
Priemer trysky	∅ mm	10,5	6,3
Vstupný tlak plynu	kPa	2	3,7
Spotreba plynu min./max.	m ³ /hod	0,42 / 3,70	0,31 / 2,71
Max. tlak vo vykurovacom systéme	bar	4,4	
Max. teplota vo vykurovacom systéme	°C	90	
Rozsah reg. v režime radiátor	°C	20 - 85	
Rozsah reg. v režime podlahovka	°C	20 - 45	
Vodný objem kotla	l	2,8	
Výtlak čerpadla pri prietoku 1000 l/hod	kPa	55	
Hmotnosť kotla s vodou	kg	54,0	
Hmotnosť kotla bez vody	kg	51,2	
Elektrické pripojenie	V/Hz	230 / 50	
Nominálny prúd	A	0,80	
Elektrický príkon kotla	W	100	
Elektrický príkon čerpadla	W	57	
EEl (koeficient energetickej účinnosti čerpadla)	-	≤ 0,23	
Elektrický príkon ventilátoru	W	28	
Elektrické krytie	-	IPX5D	
		G20	G31
Množstvo spalín pri max. výkone	kg/h	55	56
Množstvo spalín pri min. výkone	kg/h	6	7
CO ₂ pri výkone max./min.	%	9,4 / 9,1	10,6 / 10,1
CO pri O% O ₂ a výkone max./min.	ppm	84 / 1	99 / 1
NO _x pri O% O ₂ a výkone max./min.	ppm	35 / 12	37 / 15
Teplota spalín pri max. výkone	°C	48	48
Teplota spalín pri min. výkone	°C	47	47
Produkcia NO _x	mg/kWh	25	
Produkcia CO	mg/kWh	8	
Typ zariadenia		C13 / C33 / C63 / B23p / B33 / B53p	
Kategória		II ₂ H ₃ P	

VICTRIX PRO 55 ErP

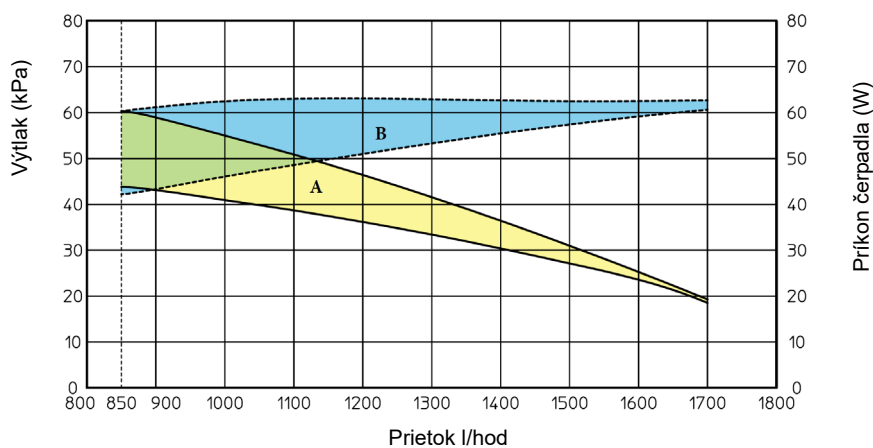
kondenzačný závesný plynový TURBO kotol,
pre vykurovanie a TUV (sólo/kaskáda)



Pripojovacie rozmery

Typ	El. pripojenie V	Prívod M	Kondenz SC	Plyn G	Spiatočka R
VICTRIX PRO 55 ErP	230 V / 50 Hz	1 1/2"	Ø 13	3/4"	1 1/2"

Hydraulická charakteristika čerpadla kotla VICTRIX PRO 55 ErP



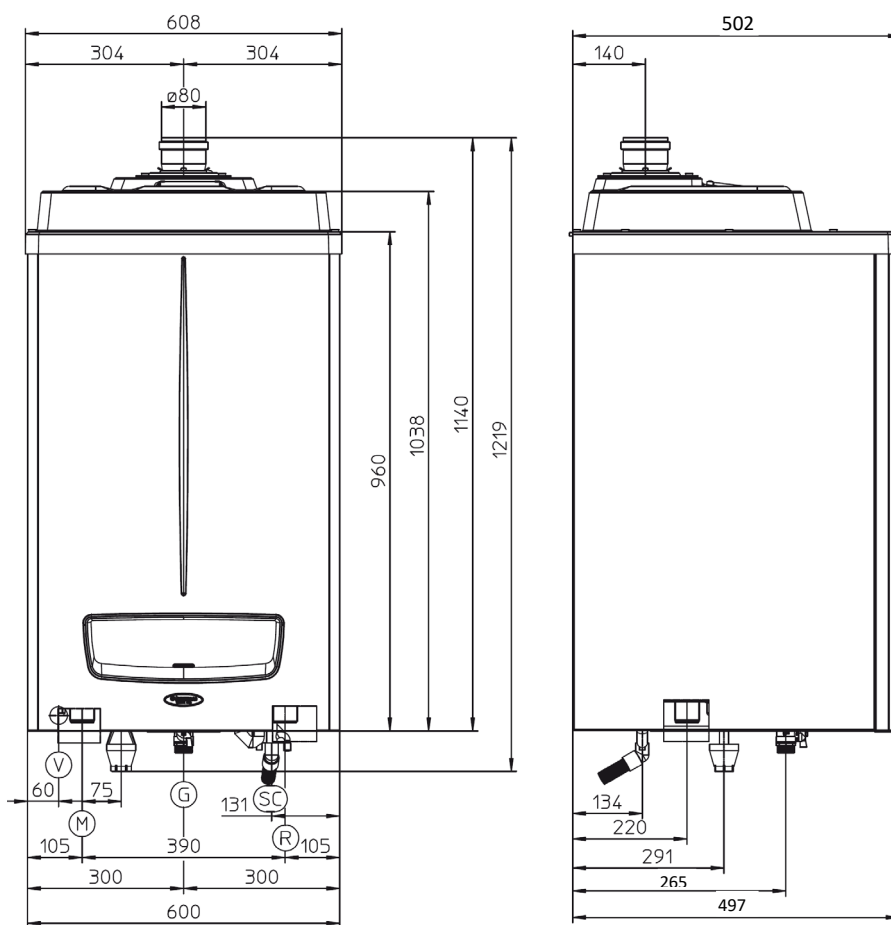
A – využitelný výtlak (kPa)
B – príkon čerpadla (W)

Technické údaje kotla VICTRIX PRO 55 ErP

Príkonn max.	kW	51,3	
Príkonn min.	kW	5,5	
Výkonn max.	kW	49,9	
Výkonn min.	kW	5,0	
Účinnosť v režime 80/60°C – max./min.	%	97,3 / 91,2	
Účinnosť v režime 50/30°C – max./min.	%	106,8 / 99,7	
Účinnosť v režime 40/30°C – max./min.	%	107,4 / 103,5	
		G 20	G 31
Priemer trysky	Ø mm	8,4	6,5
Vstupný tlak plynu	kPa	2	3,7
Spotreba plynu min./max.	m ³ /hod	0,58 / 5,43	0,43 / 3,98
Max. tlak vo vykurovacom systéme	bar	4,4	
Max. teplota vo vykurovacom systéme	°C	90	
Rozsah reg. v režime radiátor	°C	20 - 85	
Rozsah reg. v režime podlahovka	°C	20 - 45	
Vodný objem kotla	l	2,8	
Výtlak čerpadla pri prietoku 1000 l/hod	kPa	55	
Hmotnosť kotla s vodou	kg	54,2	
Hmotnosť kotla bez vody	kg	51,4	
Elektrické pripojenie	V/Hz	230 / 50	
Nominálny prúd	A	1,0	
Elektrický príkonn kotla	W	155	
Elektrický príkonn čerpadla	W	57	
EEl (koeficient energetickej účinnosti čerpadla)	-	≤ 0,23	
Elektrický príkonn ventilátoru	W	79	
Elektrické krytie	-	IPX5D	
		G20	G31
Množstvo spalín pri max. výkone	kg/h	81	82
Množstvo spalín pri min. výkone	kg/h	9	9
CO ₂ pri výkone max./min.	%	9,0 / 9,1	10,6 / 10,1
CO pri O% O ₂ a výkone max./min.	ppm	157 / 1	184 / 1
NO _x pri O% O ₂ a výkone max./min.	mg/kWh	43 / 17	43 / 21
Teplota spalín pri max. výkone	°C	51	53
Teplota spalín pri min. výkone	°C	48	48
Produkcia NO _x	mg/kWh	39	
Produkcia CO	mg/kWh	15	
Typ zariadenia		C13 / C33 / C63 / B23p / B33 / B53p	
Kategória		II ₂ H ₃ P	

VICTRIX PRO 80 ErP

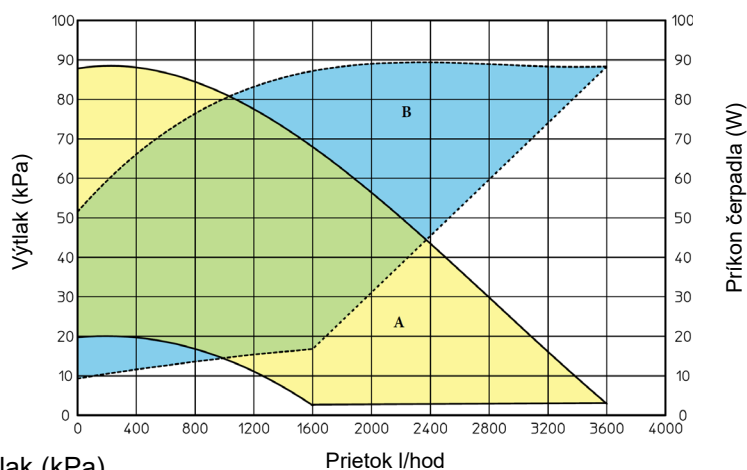
kondenzačný závesný plynový TURBO kotol,
pre vykurovanie a TUV (sólo/kaskáda)



Pripojovacie rozmery

Typ	El. pripojenie V	Prívod M	Kondenz SC	Plyn G	Spiatočka R
VICTRIX PRO 80 ErP	230 V / 50 Hz	1 1/2"	Ø 13	3/4"	1 1/2"

Hydraulická charakteristika čerpadla kotla VICTRIX PRO 80 ErP

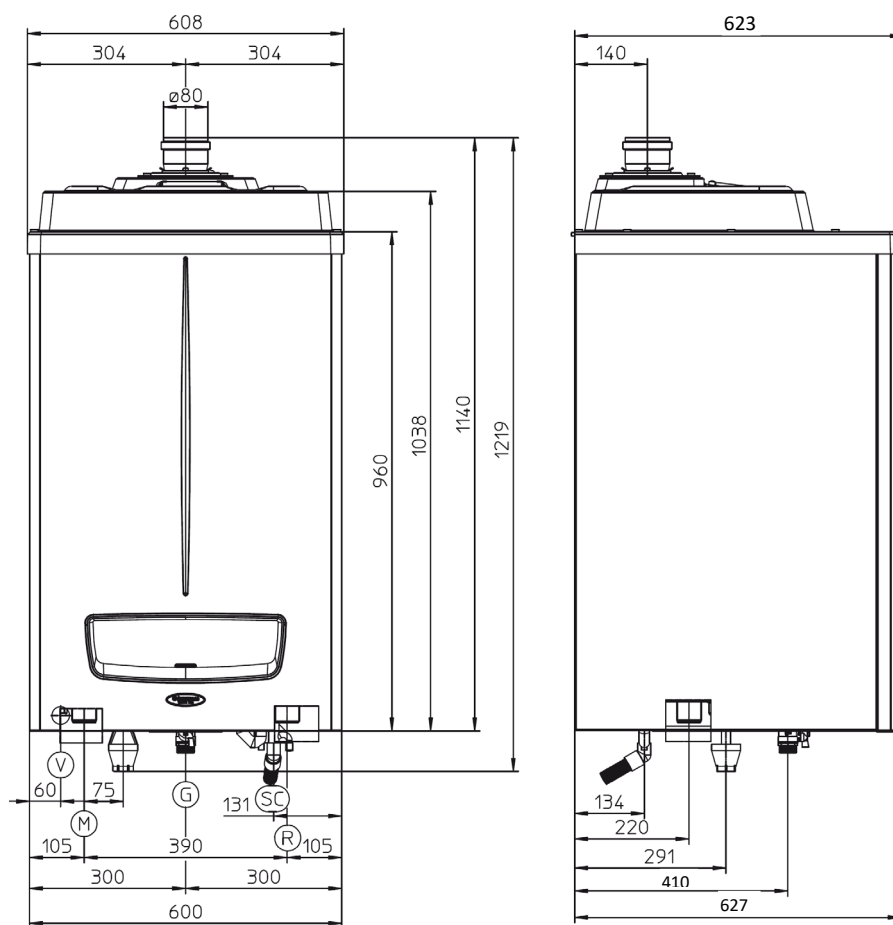


Technické údaje kotla VICTRIX PRO 80 ErP

Príkonn max.	kW	75,3	
Príkonn min.	kW	7,6	
Výkonn max.	kW	73,0	
Výkonn min.	kW	7,2	
Účinnosť v režime 80/60°C – max./min.	%	97,0 / 94,8	
Účinnosť v režime 50/30°C – max./min.	%	106,6 / 106,9	
Účinnosť v režime 40/30°C – max./min.	%	107,3 / 107,2	
		G 20	G 31
Priemer trysky	Ø mm	12,7	8,5
Vstupný tlak plynu	kPa	2	3,7
Spotreba plynu min./max.	m ³ /hod	0,8 / 7,96	0,59 / 5,85
Max. tlak vo vykurovacom systéme	bar	4,4	
Max. teplota vo vykurovacom systéme	°C	90	
Rozsah reg. v režime klasika	°C	20 - 85	
Rozsah reg. v režime podlahovka	°C	20 - 45	
Vodný objem kotla	l	4,0	
Výtlak čerpadla pri prietoku 1000 l/hod	kPa	81,4	
Hmotnosť kotla s vodou	kg	85,0	
Hmotnosť kotla bez vody	kg	81,5	
Elektrické pripojenie	V/Hz	230 / 50	
Nominálny prúd	A	1,5	
Elektrický príkonn kotla	W	195	
Elektrický príkonn čerpadla	W	82	
EEl (koeficient energetickej účinnosti čerpadla)	-	≤ 0,23	
Elektrický príkonn ventilátoru	W	100	
Elektrické krytie	-	IPX5D	
		G20	G31
Množstvo spalín pri max. výkone	kg/h	115	120
Množstvo spalín pri min. výkone	kg/h	13	13
CO ₂ pri výkone max./min.	%	9,85 / 8,55	10,6 / 10,0
CO pri O% O ₂ a výkone max./min.	ppm	229 / 4	182 / 3
NO _x pri O% O ₂ a výkone max./min.	mg/kWh	34 / 1	65 / 6
Teplota spalín pri max. výkone	°C	62	61
Teplota spalín pri min. výkone	°C	42	43
Produkcia NO _x	mg/kWh	25	
Produkcia CO	mg/kWh	16	
Typ zariadenia		C13 / C33 / C63 / B23p / B33 / B53p	
Kategória		II ₂ H ₃ P	

VICTRIX PRO 100 ErP

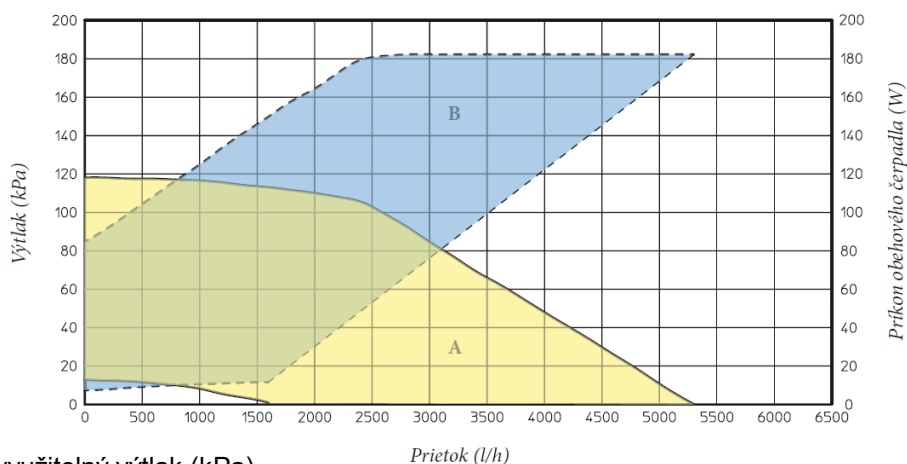
kondenzačný závesný plynový TURBO kotol,
pre vykurovanie a TUV (sólo/kaskáda)



Pripojovacie rozmery

Typ	El. pripojenie V	Prívod M	Kondenz SC	Plyn G	Spiatočka R
VICTRIX PRO 100 ErP	230 V / 50 Hz	1 1/2"	Ø 13	1"	1 1/2"

Hydraulická charakteristika čerpadla kotla VICTRIX PRO 100 ErP



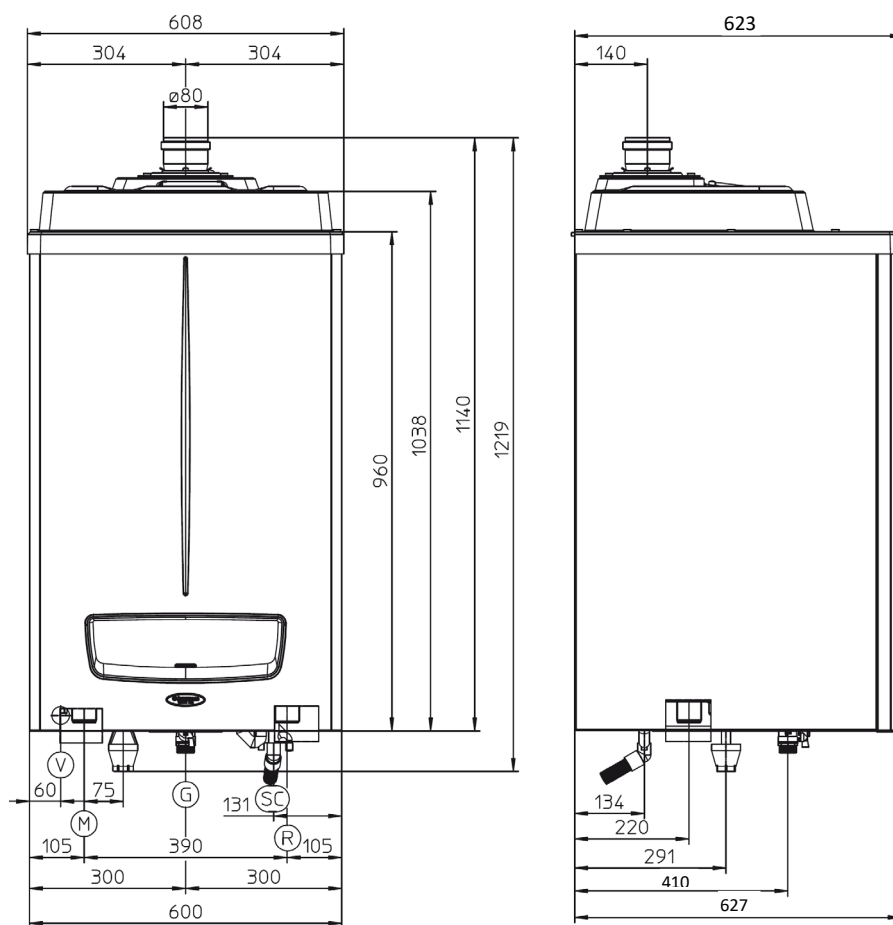
A – využitelný výtlak (kPa)
B – príkon čerpadla (W)

Technické údaje kotla VICTRIX PRO 100 ErP

Príkon max.	kW	92,3	
Príkon min.	kW	9,4	
Výkon max.	kW	90,0	
Výkon min.	kW	9,4	
Účinnosť v režime 80/60°C – max./min.	%	97,5 / 96,2	
Účinnosť v režime 50/30°C – max./min.	%	107,0 / 107,4	
Účinnosť v režime 40/30°C – max./min.	%	107,4 / 107,6	
		G 20	G 31
Priemer trysky	mm	11,3	8,7
Vstupný tlak plynu	kPa	2	3,7
Spotreba plynu min./max.	m ³ /hod	1,03 / 9,77	0,76 / 7,17
Max. tlak vo vykurovacom systéme	bar	4,4	
Max. teplota vo vykurovacom systéme	°C	90	
Rozsah reg. v režime klasika	°C	20 - 85	
Rozsah reg. v režime podlahovka	°C	20 - 50	
Vodný objem kotla	l	10,1	
Výtlak čerpadla pri prietoku 1000 l/hod	kPa	116,5	
Hmotnosť kotla s vodou	kg	106,0	
Hmotnosť kotla bez vody	kg	95,9	
Elektrické pripojenie	V/Hz	230 / 50	
Nominálny prúd	A	2,3	
Elektrický príkon kotla	W	345	
Elektrický príkon čerpadla	W	183	
EEl (koeficient energetickej účinnosti čerpadla)	-	≤ 0,23	
Elektrický príkon ventilátoru	W	143	
Elektrické krytie	-	IPX5D	
		G20	G31
Množstvo spalín pri max. výkone	kg/h	146	148
Množstvo spalín pri min. výkone	kg/h	16	16
CO ₂ pri výkone max./min.	%	9,45 / 8,9	10,6 / 10,0
CO pri 0% O ₂ a výkone max./min.	ppm	180 / 5	190 / 3
NO _x pri 0% O ₂ a výkone max./min.	mg/kWh	60 / 4	60 / 3
Teplota spalín pri max. výkone	°C	53	54
Teplota spalín pri min. výkone	°C	45	45
Produkcia NO _x	mg/kWh	20	
Produkcia CO	mg/kWh	12	
Typ zariadenia		C13 / C33 / C63 / B23p / B33 / B53p	
Kategória		II ₂ H ₃ P	

VICTRIX PRO 120 ErP

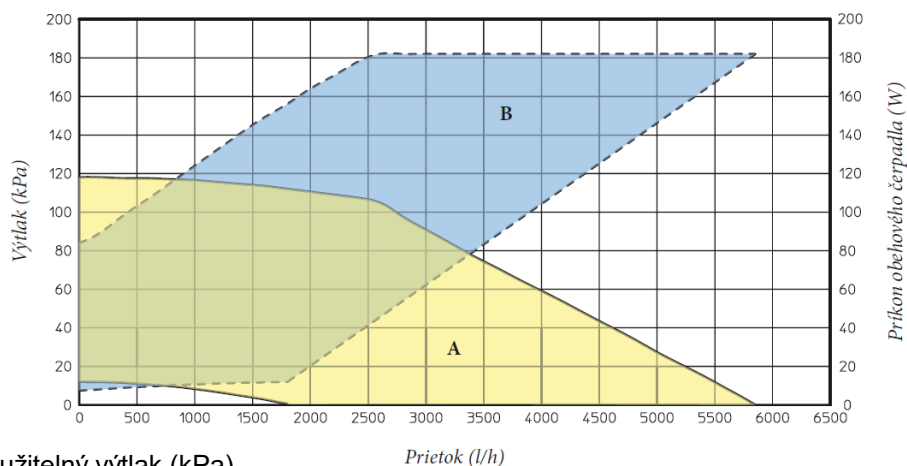
kondenzačný závesný plynový TURBO kotol,
pre vykurovanie a TUV (sólo/kaskáda)



Pripojovacie rozmery

Typ	El. pripojenie V	Prívod M	Kondenz SC	Plyn G	Spiatočka R
VICTRIX PRO 120 ErP	230 V / 50 Hz	1 1/2"	Ø 13	1"	1 1/2"

Hydraulická charakteristika čerpadla kotla VICTRIX PRO 120 ErP



A – využitelný výtlak (kPa)
B – príkon čerpadla (W)

Technické údaje kotla VICTRIX PRO 120 ErP

Príkon max.	kW	114,1	
Príkon min.	kW	11,4	
Výkon max.	kW	111,0	
Výkon min.	kW	11,0	
Účinnosť v režime 80/60°C – max./min.	%	97,3 / 96,4	
Účinnosť v režime 50/30°C – max./min.	%	106,7 / 107,2	
Účinnosť v režime 40/30°C – max./min.	%	107,2 / 107,5	
		G 20	G 31
Priemer trysky	Ø mm	16,5	9,7
Vstupný tlak plynu	kPa	2	3,7
Spotreba plynu min./max.	m ³ /hod	1,21 / 12,07	0,89 / 8,86
Max. tlak vo vykurovacom systéme	bar	4,4	
Max. teplota vo vykurovacom systéme	°C	90	
Rozsah reg. v režime klasika	°C	20 - 85	
Rozsah reg. v režime podlahovka	°C	20 - 50	
Vodný objem kotla	l	11,7	
Výtlak čerpadla pri prietoku 1000 l/hod	kPa	116,5	
Hmotnosť kotla s vodou	kg	114,2	
Hmotnosť kotla bez vody	kg	102,5	
Elektrické pripojenie	V/Hz	230 / 50	
Nominálny prúd	A	2,5	
Elektrický príkon kotla	W	385	
Elektrický príkon čerpadla	W	186	
EEl (koeficient energetickej účinnosti čerpadla)	-	≤ 0,23	
Elektrický príkon ventilátoru	W	184	
Elektrické krytie	-	IPX5D	
		G20	G31
Množstvo spalín pri max. výkone	kg/h	178	181
Množstvo spalín pri min. výkone	kg/h	19	19
CO ₂ pri výkone max./min.	%	9,6 / 9,0	10,7 / 10,3
CO pri 0% O ₂ a výkone max./min.	ppm	190 / 5	225 / 3
NO _x pri 0% O ₂ a výkone max./min.	mg/kWh	85 / 15	80 / 10
Teplota spalín pri max. výkone	°C	56	56
Teplota spalín pri min. výkone	°C	46	47
Produkcia NO _x	mg/kWh	33	
Produkcia CO	mg/kWh	18	
Typ zariadenia		C13 / C33 / C63 / B23p / B33 / B53p	
Kategória		II ₂ H ₃ P	



V prípade inovácie výrobkov si výrobca vyhradzuje právo technických zmien bez predošlého upozornenia. Aktuálne technické údaje sú k dispozícii na uvedených kontaktoch. Uvedené údaje sa vzťahujú na nové výrobky, ktoré sú riadne inštalované a používané v súlade s platnými predpismi.

Počas životnosti výrobkov je ich funkcia ovplyvňovaná vonkajšími faktormi, ako napr. tvrdosť vody, atmosférické vplyvy, usadeniny v rozvode atď.

Poznámka: Doporučujeme vykonávať pravidelnú údržbu a servisné prehliadky.



SLUŽBA ZÁKAZNÍKOM



Telefón:

032 2850 100



Fax:

032 6583 764

Zákaznícka linka: 0850 003 850

www.immergas.sk e-mail: immergas@immergas.sk



IMMERGAS

IMMERGAS SPA - ITALY
spoločnosť certifikovaná
UNI EN ISO 9001:2000

Návrh, výroba a popredajná podpora
plynových kotlov a ohrievačov vody
a súvisiaceho príslušenstva

IMMERGAS Europe s.r.o., prevádzka Zlatovská 2195, 911 05 Trenčín