



VICTRIX 50

Závesný kondenzačný kotol iba pre ústredné kúrenie s otvorenou komorou (typ B) a núteným odsávaním spalín alebo s uzavretou komorou (typ C) a núteným odsávaním spalín



***Príručka inštrukcií
a upozornení pre***

***Inštaláciu
Obsluhu
Servis***

OBSAH

Úvod	3
Charakteristika kotle	5
Technická data	6
Instalace	7
Regulace	12
Rozměry	14
Hlavní části	15
Hydraulická schémata	16
Příklady zapojení	20
Elektrické schéma	22
Tabulka seřízení	24
Provoz kotle	25
Ovládací panel	26
Zobrazování provozních parametrů	26
Změna provozních parametrů	27
Menu INFO	27
Zablokování kotle a manuální odblokování poruch	28
Provozní parametry kotle	29
Kódy poruch a manuální obnovení funkce	31
Kódy poruch a automatické obnovení funkce	32
Seřízení	33
Roční kontrola a údržba	36
Demontáž pláště	37
Instalace sad pro sání a odvod spalin	38
Tabulka koeficientů odporu odkouření „Zelená série“ pro VICTRIX 50	45
Volitelná příslušenství	47

VÁŽENÝ ZÁKAZNÍKU

Děkujeme za Vaše rozhodnutí a výběr zařízení od firmy IMMERGAS, jednoho z největších výrobců závěsných a stacionárních kotlů v Itálii. Mimořádné zaměření na kvalitu, zpracování, design, spolehlivost a bezpečnost dává základní předpoklady Vaší trvalé spokojenosti.

DŮLEŽITÁ UPOZORNĚNÍ

- Úvodem Vás žádáme o důkladné seznámení s návodem k obsluze a k dodržování pokynů v něm uvedených.
- Návod je nedílnou součástí výrobku a obsahuje důležité pokyny pro bezpečný a spolehlivý provoz kotle. Návod musí být k dispozici jak obsluze tak pracovníkům servisních organizací po celou dobu provozování zařízení.
- Kotel je možno použít výhradně pro ty účely, pro které je určen.
- Po sejmutí obalu zkontrolujte kompletnost zařízení. V případě pochybností zařízení neinstalujte a obraťte se na dodavatele.
- Neznečišťujte životní prostředí částmi obalu, jako jsou sáčky z PVC, polystyren apod. Obal nutno zlikvidovat v souladu s předpisy o likvidaci odpadů.
- Práce na vyhrazených plynových zařízeních, mezi něž jsou plynové kotle zařazeny, může provádět pouze osoba s oprávněním.
- Zkontrolujte zda typ kotle odpovídá požadovanému použití
- Připojení plynového spotřebiče musí být provedeno dle projektové dokumentace a v souladu s ČSN EN 1775, TPG 70401.
- Instalace a údržba musí být provedena v souladu s platnými normami, podle pokynů výrobce, odborně vyškolenými pracovníky. Výrobce ani prodejce neručí za škody způsobené osobám, zvířatům nebo věcem zapříčiněné neodborným zásahem do zařízení nebo neodbornou instalací.
- Při záměně plynu se musí postupovat dle pokynů výrobce. Tato záměna se musí označit na zařízení a do dokumentace.
- Pro opravy se smí použít pouze originální díly.
- V případě vad zaviněných neodbornou instalací, nedodržením předpisů, norem a návodu k obsluze při montáži a provozu, výrobce neodpovídá za tyto vady a nevztahuje se na ně záruka.

PŘEDPISY PRO PROJEKTOVÁNÍ, INSTALACI A PROVOZ

Kotel musí být instalován a provozován tak, aby byly plně dodrženy ustanovení norem a předpisů, zejména pak:

Topný systém:

ČSN 06 0310	Ústřední vytápění, projektování a montáž
ČSN 06 0320	Ohřívání užitkové vody.
ČSN 06 0830	Zabezpečovací zařízení pro ústřední vytápění a ohřev TUV
ČSN 07 7401	Voda a pára pro energetická zařízení s pracovním tlakem páry do 8 MPa

Plyn:

ČSN EN 1775	Zásobování plynem – Plynovody v budovách do 5kPa.
ČSN 38 6413	Plynovody a přípojky s nízkým a středním tlakem
ČSN 38 6405	Plynová zařízení. Zásady provozu.
ČSN 07 0703	Plynové kotelny.
ČSN 38 6420	Průmyslové plynovody.
ČSN 38 6460	Předpisy pro instalaci a rozvod P+B v obytných budovách.
TPG G:704 01	Odběrná plynová zařízení a spotřebiče na plynná paliva v budovách

Elektrická síť:

ČSN 33 2180	Připojování elektrických přístrojů a spotřebičů.
ČSN 33 2000-1:97	Prostředí pro elektrická zařízení.
ČSN 33 2000-3	Elektrotechnické předpisy. Část 3: Stanovení základních charakteristik.
ČSN 33 2000-4-41	Elektrotechnické předpisy. Část 4: Bezpečnost,
ČSN 33 2000-5-51	Stavba elektrických zařízení.
ČSN 33 2000-7-71	Elektrotechnické předpisy – elektrická zařízení.
ČSN EN 60 335-1	Bezpečnost elektrických spotřebičů pro domácnost a podobné účely.

Všeobecné požadavky.

Komíny:

ČSN 73 4201	Navrhování komínů a kouřovodů.
ČSN 73 4210	Provádění komínů a kouřovodů a připojování spotřebičů paliv.
ČSN 06 1610	Části kouřovodů domácích spotřebičů.

Požární bezpečnost:

ČSN 06 1008:97	Požární bezpečnost lokálních spotřebních a zdrojů teplo.
ČSN 06 1008:97	Údaje o bezpečnostních opatřeních, hlediska požární ochrany.
TPG-G800 01:96	Základní požadavky na vyústění odtahů spalin od spotřebičů s hořákem a s nuceným přívodem spalovacího vzduchu, nebo nuceným odtahem.

CHARAKTERISTIKA KOTLE

Použití

Závěsný plynový kotel VICTRIX 50 je určen pro vytápění s tepelným výkonem v rozsahu 10 až 49,5 kW. Kotel lze instalovat do vnitřního nebo venkovního prostředí. Možnost zapojení max. třech kotlů do kaskády. Možnost regulace kotlů pomocí ekvithermní regulace a kaskádovým řadičem.

Popis – vlastnosti

Jedná se o závěsný kondenzační kotel určený pro vytápění. Kotle VICTRIX 50 je možné provozovat samostatně, nebo v kaskádě (max. 3 kotle). Pro zařízení zapojená do kaskády jsou k dispozici rozdělovače kouřovodu a hydraulické distribuční rozdělovače. Za pomoci sady nepřímotopného boileru lze kotle využívat pro ohřev TUV ve stacionárních nerezových zásobnících TUV o objemu 200 nebo 400 litrů. VICTRIX 50 byl konstruován s cílem integrovat do jediného spotřebiče topný kotel s vysokou účinností a zároveň díky různým rozšiřovacím sadám umožnit vysokou variabilnost instalace.

Kotle jsou vybaveny elektronickým zapalováním, ionizační kontrolou plamene, kondenzačním modulem s nerez oceli AISI 316L. Kotle jsou osazeny elektronicky řízeným ventilátorem spalovacího vzduchu, automaticky regulovatelným plynovým ventilem (v závislosti na výkonu ventilátoru) a speciálním nerezovým hořákem umístěným uvnitř uzavřené spalovací komory v kondenzačním bloku, řídicí a zabezpečovací elektroniky, čerpadla, ovládacích a zabezpečovacích prvků včetně signalizace. Panel kotle je osazen signalizačním a diagnostickým displejem.

Elektro-instalace kotle má krytí IPX5D.

Kotle VICTRIX 50 jsou s kotle s uzavřenou spalovací komorou. Přívod spalovacího vzduchu a odvod spalin je vyveden mimo objekt.

Rozmístění a funkce zabezpečovacích prvků viz.: Návod

Výrobky odpovídají normám EU a jsou v souladu s harmonizovanými ČSN. Jsou dodávány s certifikátem ISO 9001 a prohlášením o Shodě dle Zákona 22/1997 Sb. Kotle jsou nositeli označení CE.

TECHNICKÁ DATA

Popis	Jednotky	Typ kotle VICTRIX 50
Maximální tepelný nominální výkon	kW	50,8
Minimální tepelný nominální výkon	kW	10,48
Maximální užitečný tepelný výkon	kW	49,5
Minimální užitečný tepelný výkon	kW	10,0
Tepelná užitečná účinnost při 100% P _n (80/60 °C)	%	98,5
Tepelná užitečná účinnost při 30% nominálního výkonu (80/60°C)	%	99
Tepelná užitečná účinnost při 100% P _n (40/30 °C)	%	107
Tepelná užitečná účinnost při 30% nominálního výkonu (40/30°C)	%	107,2
Energetická účinnost (Evropská směrnice 92/42/CE)	hvězdy	****
Třída NO _x	-	5
Teplota spalin při nominálním výkonu (G20 / G30 / G31)	°C	38 / 40 / 39
Teplota spalin při minimálním výkonu (G20 / G30 / G31)	°C	30 / 32 / 33
Průměr trysky (G20 / G30 / G31)	mm	7,85 / 5,9 / 5,9
Připojovací tlak plynu (G20 / G30 / G31)	mbar	20 / 29 / 37
Hmotnostní tok spalin při nominálním výkonu (G20 / G30 / G31)	kg/h	81 / 72 / 82
Hmotnostní tok spalin při minimálním výkonu (G20 / G30 / G31)	kg/h	17 / 15 / 17
CO ₂ při nominálním výkonu (G20 / G30 / G31)	%	9,2 / 12,3 / 10,5
CO ₂ při minimálním výkonu (G20 / G30 / G31)	%	9,0 / 11,7 / 10,1
CO průměrné	mg/kWh	38
NO _x průměrné	mg/kWh	55
Využitelná výtlačná výška čerpadla (s průtokem 1000 l/h)	kPa (m H ₂ O)	53,6 (5,4)
Maximální provozní tlak okruhu topení	bar	4,4
Tlak kalibrace bezpečnostního ventilu ISPEL	bar	4
Maximální provozní teplota	°C	90
Nastavitelná teplota topení	°C	25 - 85
Hmotnost prázdného kotle	Kg	63
Hmotnost kotle naplněného vodou	Kg	66,7
Obsah vody v kotli	l	3,7
Elektrické napájení	V - Hz	230 - 50
Stupeň elektrického krytí	-	IPX5D
Instalovaný elektrický výkon	W	180
Příkon čerpadla	W	115
Příkon ventilátoru	W	59
Rozměr V x Š x H	mm	950 x 600 x 525
Typ zařízení	C13 / C33 / C63 / B23 / B33	
Kategorie	II2H3+	

INSTALACE

Možnosti instalace

Kotle VICTRIX 50 jsou konstruovány pouze pro závěsnou instalaci a mohou být instalovány :

- ve venkovním prostředí
- ve venkovních místnostech i v přístavbách budovy, pro kterou zařízení slouží
- v budovách určených i pro jiný účel, nebo v prostorách umístěných uvnitř budovy

Prostory, místnosti ve kterých jsou zařízení umístěna musí sloužit výhradně k instalaci tepelných zařízení. Instalaci a montáž plynových kotlů je nutné provádět s souladu s projektovou dokumentací.

Instalaci plynových zařízení a příslušenství firmy IMMERGAS smí provádět osoba, nebo organizace s příslušnou autorizací za dodržení platných norem, předpisů, vyhlášek, TPG a nařízení!

Rozmístění zařízení v místnosti

Samostatný kotel:

Vzdálenosti mezi jakýmkoliv vnějším bodem kotle a stěnami místnosti musí umožňovat volný přístup k jednotlivým částem kotle, příslušenství a umožnit pravidelnou údržbu.

Více kotlů, které nejsou mezi sebou propojeny, ale jsou instalovány ve stejné místnosti :

Minimální vzdálenost, kterou je třeba dodržet mezi jednotlivými kotli instalovanými na jedné stěně musí být 200 mm

Více kotlů, které jsou mezi sebou propojeny (zapojeny do kaskády):

Vzdálenost mezi jednotlivými kotli musí být 800 mm. Kotle musí být instalovány v jedné horizontální rovině

Větrání a ventilace místností instalace

Místnosti musí být vybaveny jedním nebo více trvalými větracími otvory na vnějších stěnách. Je povolena ochrana větracích otvorů pomocí kovových mříží či lamel za podmínky, že nebude zmenšena čistá větrací plocha.

Umístění plynových zařízení, větrání a ventilace musí být provedeno dle schváleného projektu a platných norem, předpisů, vyhlášek, TPG a nařízení.

Venkovní instalace

Kotel VICTRIX 50 má stupeň elektrického krytí IPX5D a může být instalován do vnějšího prostředí.

Veškeré příslušenství a doplňkové sady pro tento kotel musí být chráněny na základě jejich stupně elektrického krytí.

Ochrana proti zamrznutí

Minimální teplota - 5°C

Kotel je z výroby vybaven funkcí ochrany proti zamrznutí do - 5 °C. Tato funkce aktivuje čerpadlo a hořák kotle, pokud teplota v primárním okruhu kotle klesne pod + 3°C.

Funkce ochrany proti zamrznutí je zajištěna pouze když:

- kotel je připojen k topnému okruhu s min. tlakem 0,5 bar
- kotel je správně zapojen na plynový rozvod a elektrický obvod
- hlavní vypínač je v poloze ZAPNUTO
- kotel není zablokován v poruše

Za těchto podmínek je kotel chráněn před mrazem do - 5°C.

Minimální teplota - 15°C

V případě, že bude kotel instalován v místě, kde teplota klesá pod - 5 °C se doporučují k ochraně kotle proti zamrznutí provést následující kroky:

- přidejte do topného okruhu vhodnou nemrznoucí směs, dodržujte pečlivě instrukce výrobce nemrznoucí směsi - nepřekračujte hodnotu míšícího poměru!
- použijte přídatnou sadu proti zamrznutí, kterou je možno přio objednat
- chraňte před mrazem sifon pro odvod kondenzátu včetně odtokové hadice

Sada proti zamrznutí

Sadu proti zamrznutí kotle lze přio objednat jako volitelné příslušenství, není součástí základní výbavy kotle. Sada se skládá ze dvou elektrických odporů, kabelů a z ovládacího termostatu. Návod na instalaci je součástí balení sady proti zamrznutí.

Funkce ochrany proti zamrznutí je zajištěna pouze když:

- kotel je připojen k topnému okruhu s min. tlakem 0,5 bar
- kotel je správně zapojen na plynový rozvod a elektrický obvod
- hlavní vypínač je v poloze ZAPNUTO
- kotel není zablokován v poruše

Za těchto podmínek je kotel chráněn před mrazem do - 15°C.

Připojení na topný systém

Po ukončení montážních prací na topném okruhu nejprve přistupte k propláchnutí celého systému. Samotné napouštění topného okruhu se provádí vždy pomalu. Zkontrolujte, zda je povolena čepička automatického odvzdušňovacího ventilu v kotli.

Na zpětném vedení topení musí být před kotlem nebo před kotli v kaskádě instalován vhodný filtr s uzavíracími armaturami. Filtr / filtry je třeba pravidelně kontrolovat a čistit. Pokud bude provedena montáž zachycovače kalů, musí být provedena tak, aby bylo možné vyprazdňování zachycovače v pravidelných intervalech, bez vypouštění velkého množství otopné vody.

Kotel a topný systém musí být naplněn čistou nejlépe měkkou vodou, která odpovídá ČSN 07 7401. Tvrdost vody by neměla přesáhnout 25 °F.

V následující tabulce jsou uvedeny vztahy mezi používanými jednotkami tvrdosti vody:

1 mmol / l = 5,6°dH	1°dH = 0,18 mmol / l
1 mmol / l = 10° F	1° F = 0,1 mmol / l
1° dH = 1,7°F	1°F = 0,56° dH

1°dH = německý stupeň

1° F = francouzský stupeň

Meze tvrdosti vody

pitná voda	mmol / l	°dH	° F
velmi tvrdá	> 3,76	> 21,01	> 37,51
tvrdá	2,51 - 3,75	14,01 - 21	25,01 - 37,5
středně tvrdá	1,26 - 2,5	7,01 - 14	12,51 - 25
měkká	0,7 - 1,25	3,9 - 7	7 - 12,5
velmi měkká	< 0,5	< 2,8	< 5

Expanzní nádoba

Kotel VICTRIX 50 **není** vybaven expanzní nádobou! Je nutné instalovat na topný okruh expanzní nádobu s odpovídající kapacitou dle projektové dokumentace za dodržení všech platných předpisů, vyhlášek a nařízení.

Sifonu odvodu kondenzátu

Sifon je umístěn uvnitř kotle, sbírá kondenzát a zajišťuje jeho plynulý odtok do odpadu. Sifon je zapojen již z výroby na pružnou polypropylenovou hadici, odolnou proti působení kondenzátu. Na vnější straně kotle je třeba zajistit řádně zapojený odpad. Vnitřní průměr trubic odvodu kondenzátu musí být alespoň 13 mm. Je nutné instalovat odvod kondenzátu tak, aby nedošlo k případnému zamrznutí kondenzátu! Vypouštění kondenzátu musí být provedeno v souladu s platnými předpisy a vyhláškami.

Plnění sifonu odvodu kondenzátu

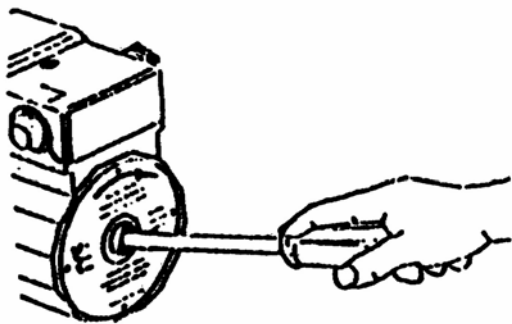
Při prvním zapnutí kotle může dojít k jevu, kdy z plastové hadice pro odvod kondenzátu budou vycházet spaliny. Je to z důvodu prázdného sifonu odvodu kondenzátu. Po několika minutách provozu kotle dojde k zaplnění sifonu kondenzátem a spaliny přestanou proudit z plastové hadice. Tomuto jevu je možné předejít tak, že po sejmutí žlutého plnicího víčka sifonu, nalejete do sifonu asi 2 dcl vody.

Oběhové čerpadlo

Kotle série VICTRIX 50 jsou dodávány se zabudovaným čerpadlem s elektrickou regulací rychlosti otáček. Tato regulace umožňuje volbu mezi třemi různými rychlostmi čerpadla. Čerpadlo je vybaveno rozběhovým kondenzátorem. Hřídel motoru a její uložení jsou vyrobeny z velmi tvrdé keramiky, která zaručuje jejich neměnnost a nehučnost.

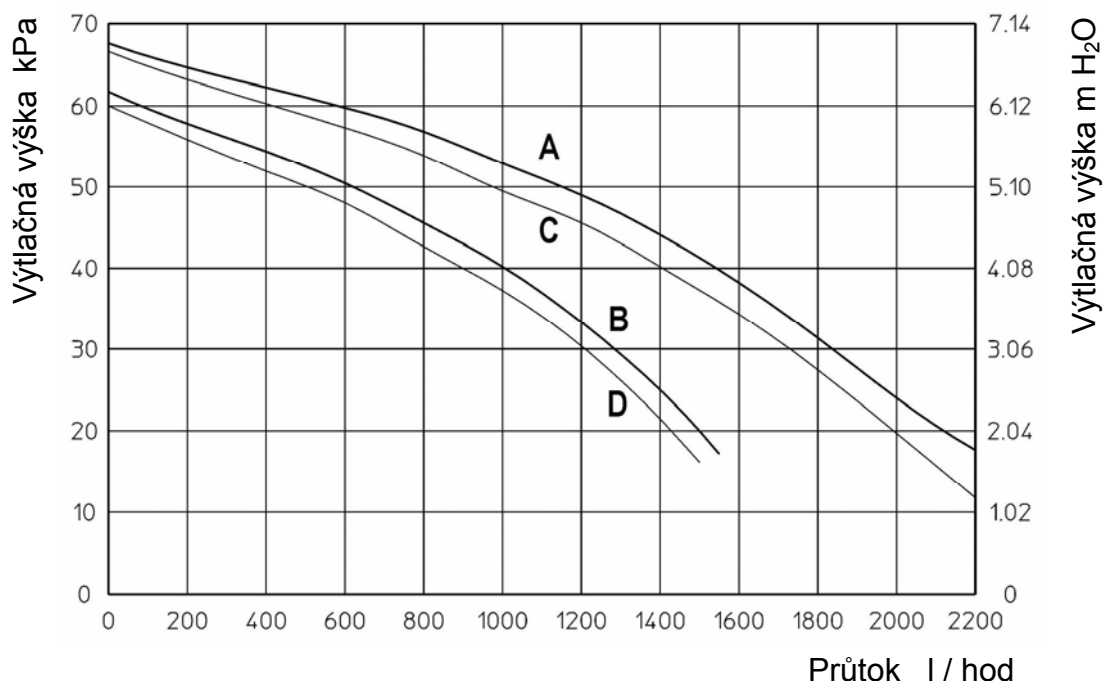
Pro optimální funkci kotle volte rychlosti 2 nebo 3. Rychlost 1 se používá ve speciálních případech, na klasické rozvody topného okruhu se nepoužívá.

Odblokování oběhového čerpadla



Při prvním uvedení do provozu, nebo po dlouhodobé odstávce bude čerpadlo zablokované, je třeba odšroubovat přední víčko a otočit pomocí šroubováku hřídel motoru čerpadla. Tuto operaci proveďte velmi opatrně, aby nedošlo k jeho poškození.

Využitelná výtlačná výška čerpadla



A = využitelná výtlačná výška při maximální rychlosti - samostatný kotel

B = využitelná výtlačná výška při druhé rychlosti - samostatný kotel

C = využitelná výtlačná výška při maximální rychlosti se zpětnými klapkami - kotle v kaskádě

D = využitelná výtlačná výška při druhé rychlosti se zpětnými klapkami - kotle v kaskádě

Elektrické připojení

Montáž připojení na elektrickou síť musí provést oprávněná organizace dle platných norem a předpisů

Kotel musí mít samostatný jistič

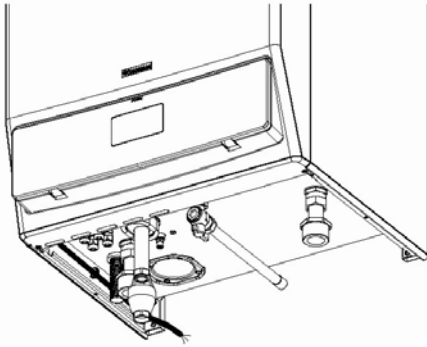
Kotel má stupeň elektrického krytí IPX5D

Veškeré příslušenství a doplňkové sady pro tento kotel musí být chráněny na základě jejich stupně elektrického krytí.

Zařízení musí být řádně uzemněno

Je zakázáno připojovat kotle na vícenásobné zásuvky nebo prodlužovací kabely

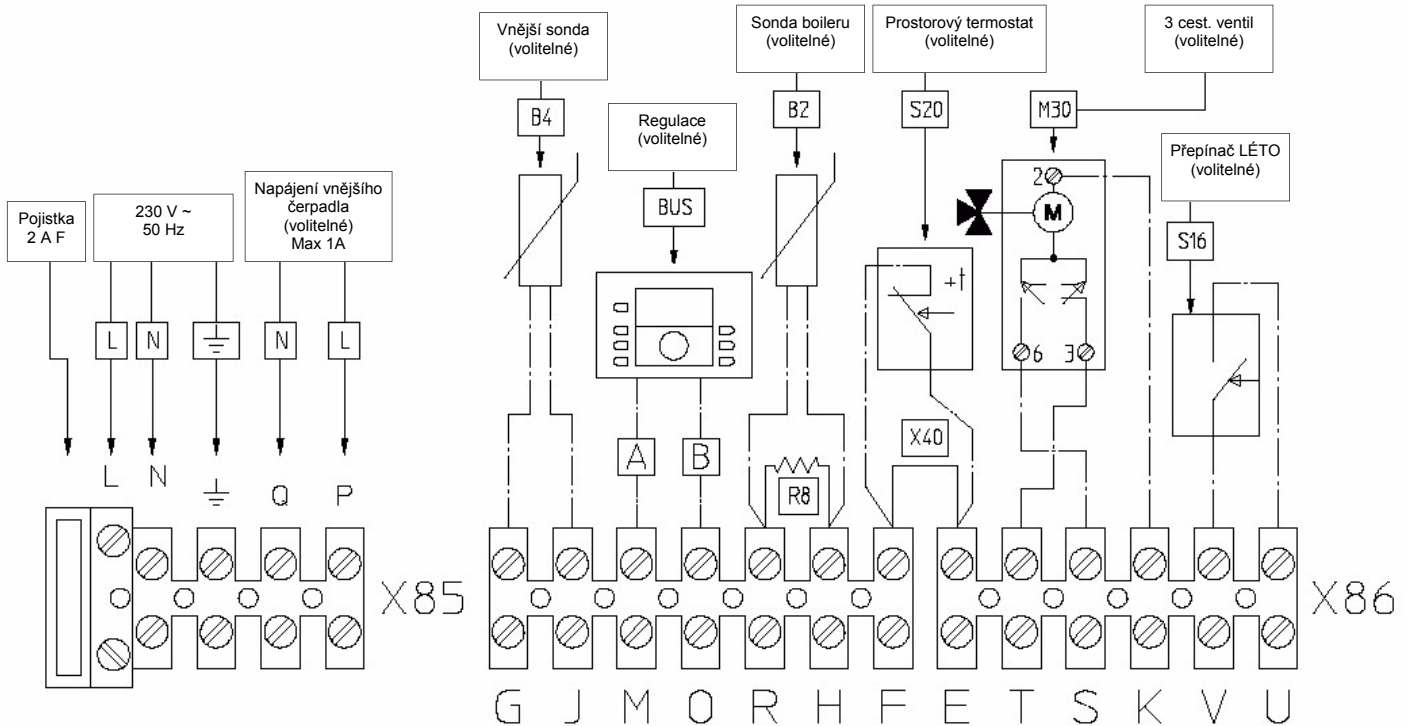
Nezaměňte fázi s pracovní nulou!



Kotel má na levé straně připraveny úchyty pro vedení přívodního kabelu (viz obr. vlevo)

Přívodní kabel musí být napojen do elektrické sítě 230 V 50 Hz.

Zařízení musí být řádně uzemněno. Při instalaci kotle je nutné osadit přívodní kabel příslušnou zástrčkou.

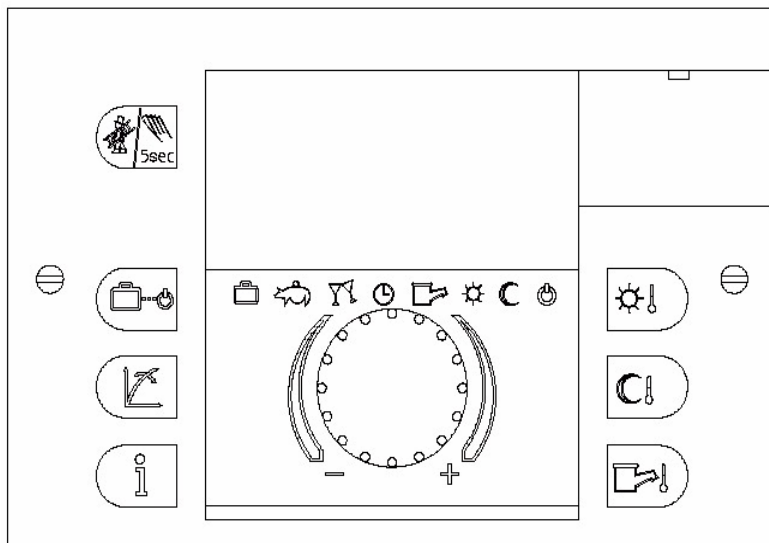


REGULACE

Regulace kaskády a zón

Kotel je připraven pro zapojení regulace kaskády a zón, řízení jednotlivých zón a na elektronickou desku je možné zapojit vnější sondu.

Jeden regulátor kaskády může řídit maximálně 3 zóny (2 z nich případně smíšené) a nepřímotopný boiler. Vzhledem k tomu, že lze zapojit maximálně 5 regulátorů kaskády (z nichž pouze jeden, zvaný master, bude zapojen na elektronickou desku kotle), celkem je možné řídit až 15 zón (10 z nich případně smíšených) a 5 nepřímotopných boilerů.



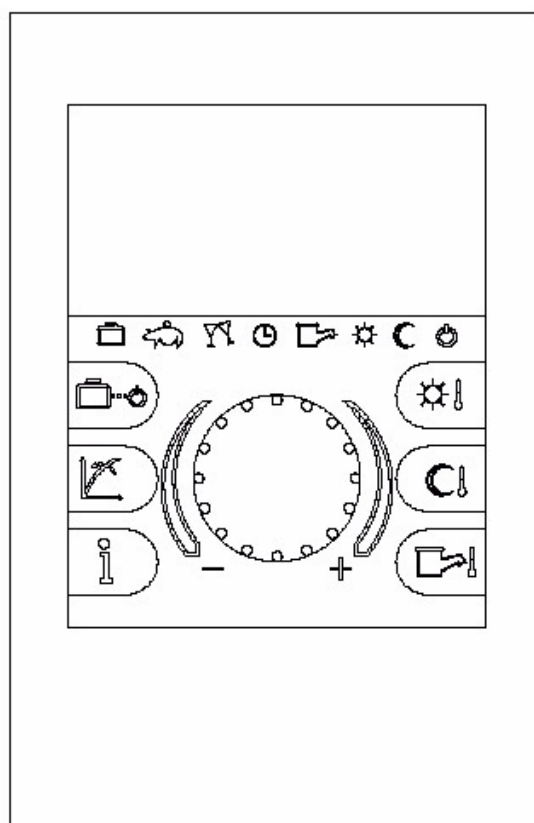
Tato volitelná příslušenství jsou k dispozici jako samostatné sady ke kotli a lze je dodat na objednávku. Regulátor kaskády a zón se zapojuje do kotle dvěma vodiči a je napájen 230 V/50 Hz.

Regulátor kaskády a zón dále umožňuje:

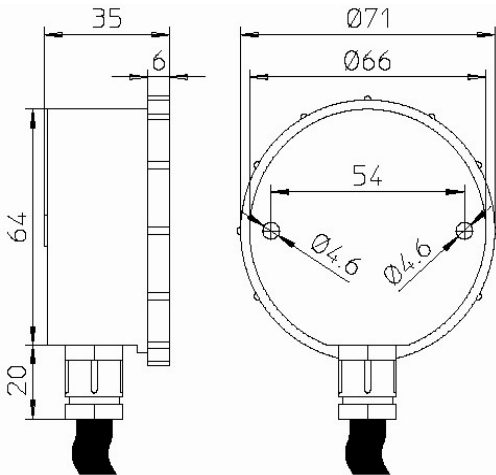
- 3 zóny (2 z nich smíšené) a nepřímotopný boiler
- napojení až 5 regulátorů za sebou
- systém autodiagnostiky pro zobrazení případných poruch funkce kotle na displeji
- nastavit dvě různé teploty prostředí (komfort - útlum)
- řídit teplotu TUV v boileru
- jednoduchou volbu režimů pro jednotlivé okruhy
 - trvalý provoz při teplotě komfort
 - trvalý provoz při teplotě útlum
 - trvalý provoz při nezámrzné teplotě

Řízení zóny

Jednotka řízení zóny je napojena přímo do regulátoru kaskády pomocí dvou vodičů. Multifunkční displej umožňuje jednoduché sledování provozních parametrů, teplot kotle i topného okruhu. Jednotlivé parametry lze upravovat přímo v jednotce řízení zón (není nutná úprava hodnot v regulaci kaskády). Digitální programovatelný klimatický termostat obsažený v jednotce umožňuje změnit hodnoty výstupní vody do topného okruhu, případně úpravu křivky teploty pro řízenou zónu). Na displeji lze také zobrazovat chybová hlášení.



Venkovní sonda



Sondu snímání vnější teploty je nutné zapojit pomocí dvou vodičů do kotle na svorkovnici modulační desky X86 konektory G, J.

Sonda poskytuje informaci o venkovní teplotě a spolu s regulací koriguje teplotu výstupní vody do topného okruhu v závislosti na aktuálních klimatických podmínkách.

Zapojení regulace

Před započítím jakékoli operace odpojte kotel od elektrické sítě! Zapojení regulací smí provádět pouze firma s příslušnou autorizací za dodržení všech platných předpisů, vyhlášek a nařízení.

Instalace prostorového termostatu typu ON / OFF

- odstraňte klemu X40 na svorkovnici elektronické desky X86
- na svorky E,F zapojte prostorový termostat typu ON / OFF

Instalace regulátoru kaskády a zón

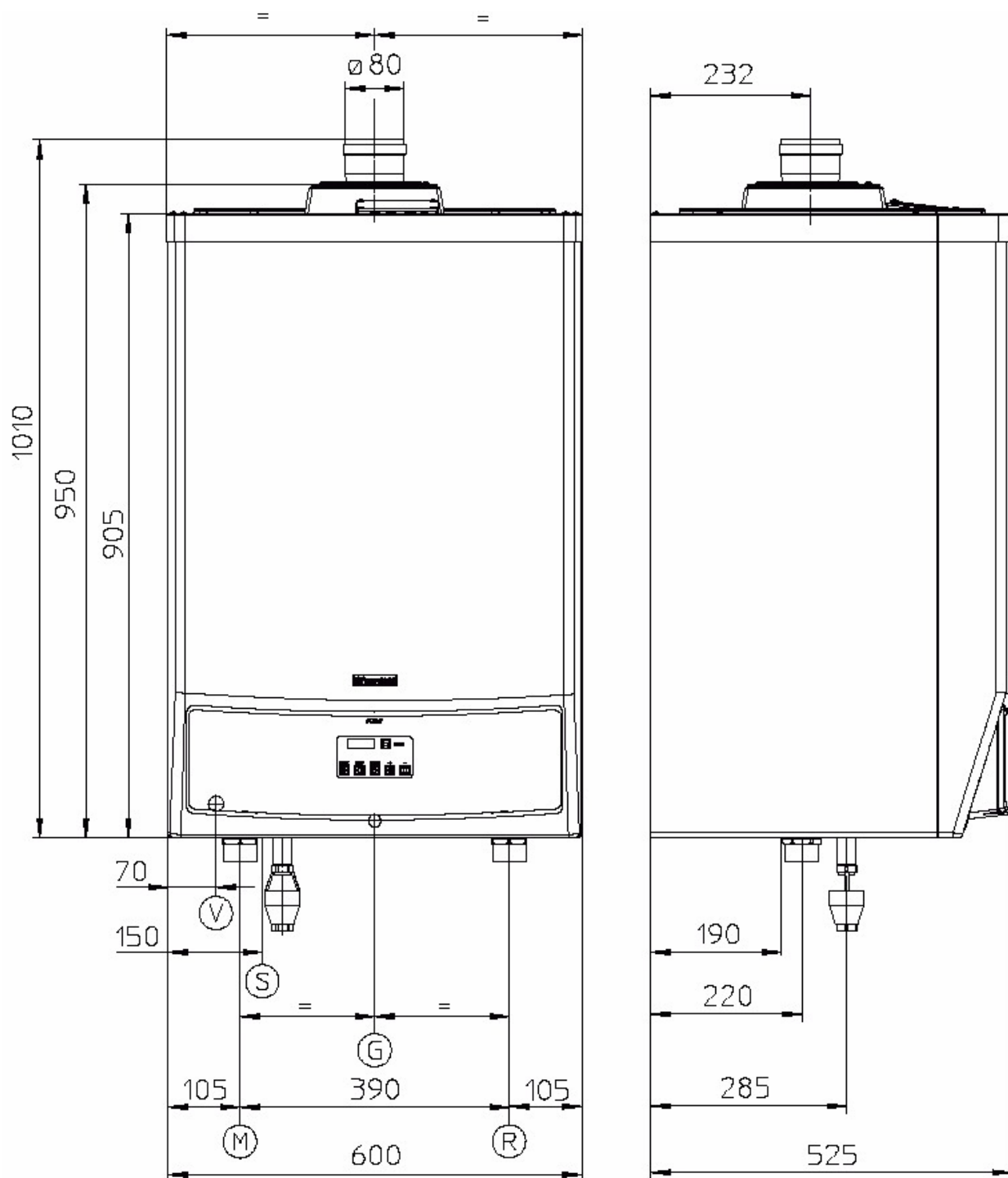
- konektory regulace kaskády 37 a 38 zapojte na svorky M,O elektronické desky X86 kotle
- při zapojení je nutné dodržet polaritu konektorů, při chybném zapojení nebude regulátor kaskády pracovat správně

Nízkoteplotní režim vytápění

Kotel VICTRIX 50 je možné instalovat na topný systém, který je konstruován pouze na topný režim o nízké teplotě (podlahové vytápění, sálavé panely atd.). Je nutné změnit hodnoty parametrů výstupní vody do topného okruhu. Z výroby je rozsah teplot 20 - 90°C. Pro změnu maximální výstupní teploty je nutné změnit parametr č.4 v menu „Úprava parametrů“.

Je vhodné do série s čerpadlem instalovat pojistku, jež se skládá z termostatu o limitní teplotě 55°C. Termostat musí být umístěn na výstupní trubce do topného okruhu ve vzdálenosti nejméně 2 m od kotle.

ROZMĚRY

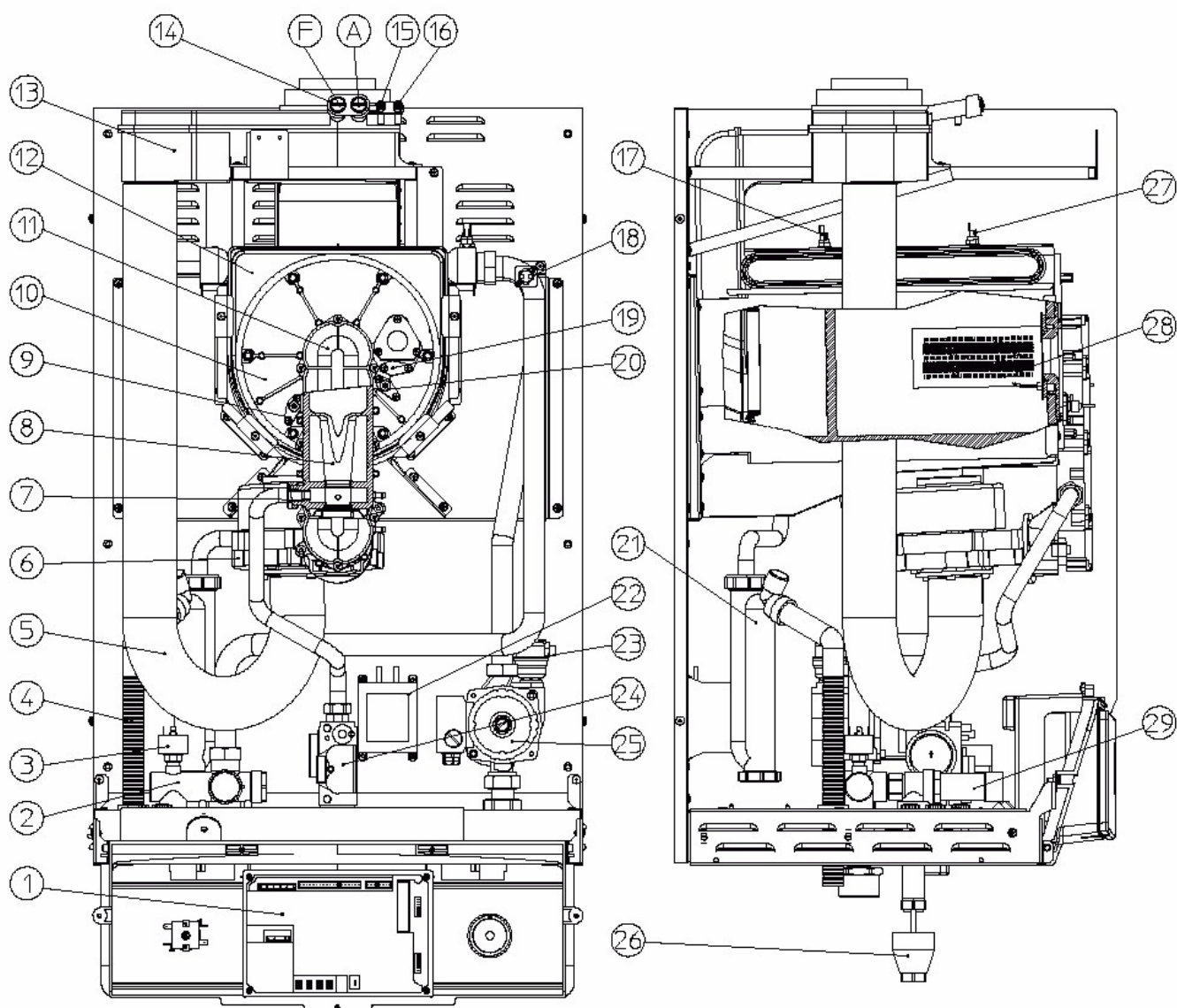


V	Elektrické připojení	230 V / 50 Hz
G	Připojení plynu	3/4"
R	Zpátečka top. okruhu	1" 1/2
M	Výstup do top. okruhu	1" 1/2
S	Odvod kondenzátu	*

*minimální vnitřní průměr hadice odvodu kondenzátu 13 mm

Výška	Šířka	Hloubka
mm	mm	mm
950	600	525

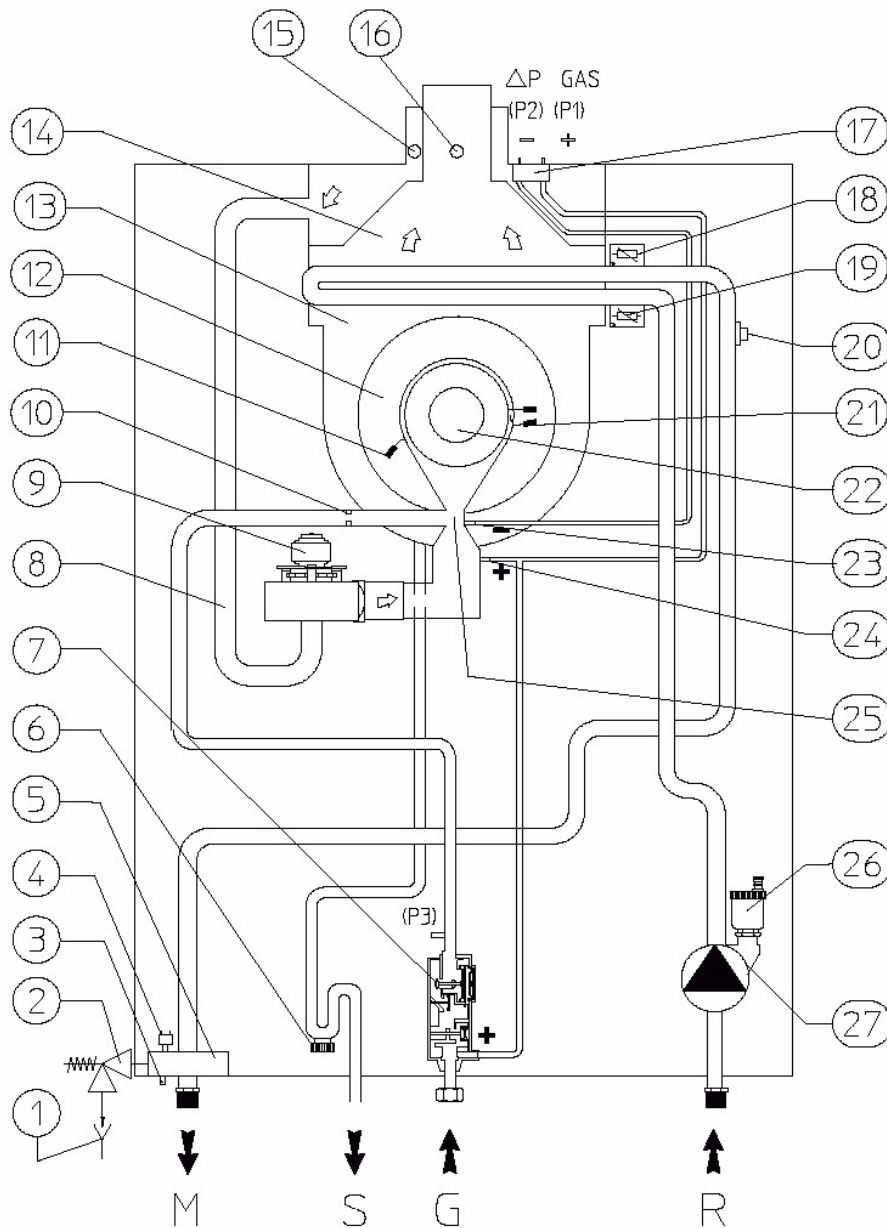
HLAVNÍ ČÁSTI



- 1 Elektronická deska
- 2 Hydraul. monoblok výstupu do top. okruhu
- 3 Pojistka tlaku
- 4 Hadice odvodu kondenzátu
- 5 Trubice sání vzduchu
- 6 Ventilátor
- 7 Tryska plynu
- 8 Venturiho trubice
- 9 Ionizační elektroda
- 10 Přední část kondenzačního modulu
- 11 Kryt Venturiho trubice
- 12 Kondenzační modul
- 13 Sběrač spalin
- 14 Jímky pro analýzu spalin
- 15 Měřicí bod přetlaku

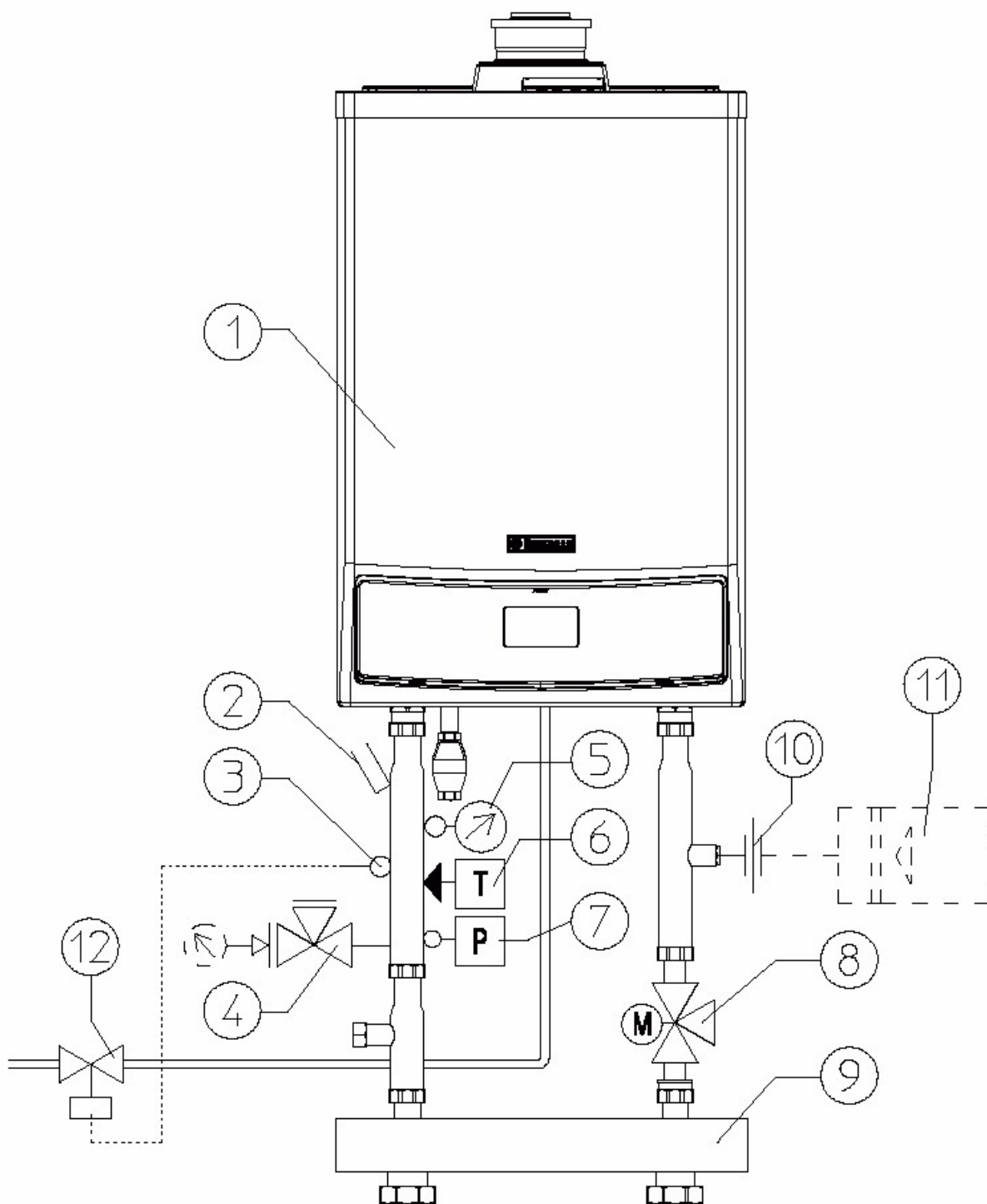
- 16 Měřicí bod podtlaku
- 17 NTC čidlo zpátečky top. okruhu
- 18 Havarijní termostat
- 19 Zapalovací elektroda
- 20 Zapalovací elektroda
- 21 Sifon odvodu kondenzátu
- 22 Transformátor
- 23 Automatický odvzdušňovací ventil
- 24 Plynový ventil
- 25 Čerpadlo
- 26 Vypouštěcí trychtýř
- 27 NTC čidlo výstupu do top. okruhu
- 28 Hořák
- 29 Pojistný ventil 4 bar

HYDRAULICKÉ SCHÉMA VICTRIX 50



- | | | | |
|----|---|----|--|
| 1 | Vypouštěcí trychtýř | 17 | Měřící místa podtlaku P2 a přetlaku P1 |
| 2 | Pojistný ventil 4 bar | 18 | NTC čidlo výstupu do top. okruhu |
| 3 | Vypouštěcí ventil kotle | 19 | NTC čidlo zpátečky top. okruhu |
| 4 | Pojistka tlaku | 20 | Havarijní termostat |
| 5 | Hydraulický monoblok výstupu do top. okruhu | 21 | Zapalovací elektroda |
| 6 | Sifon odvodu kondenzátu | 22 | Hořák |
| 7 | Plynový ventil | 23 | Výstup Venturiho trubice - podtlak P2 |
| 8 | Trubice sání vzduchu | 24 | Výstup Venturiho trubice - přetlak P1 |
| 9 | Ventilátor | 25 | Kryt Venturiho trubice |
| 10 | Tryska plynu | 26 | Automatický odvzdušňovací ventil |
| 11 | Ionizační elektroda | 27 | Čerpadlo |
| 12 | Přední část kondenzačního modulu | | |
| 13 | Kondenzační modul | M | Výstup do top. okruhu |
| 14 | Sběrač spalin | S | Odvod kondenzátu |
| 15 | Jímka pro analýzu vstupního vzduchu | G | Připojení plynu |
| 16 | Jímka pro analýzu spalin | R | Zpátečka top. okruhu |

HYDRAULICKÉ SCHÉMA S VOLITENOU SADOU

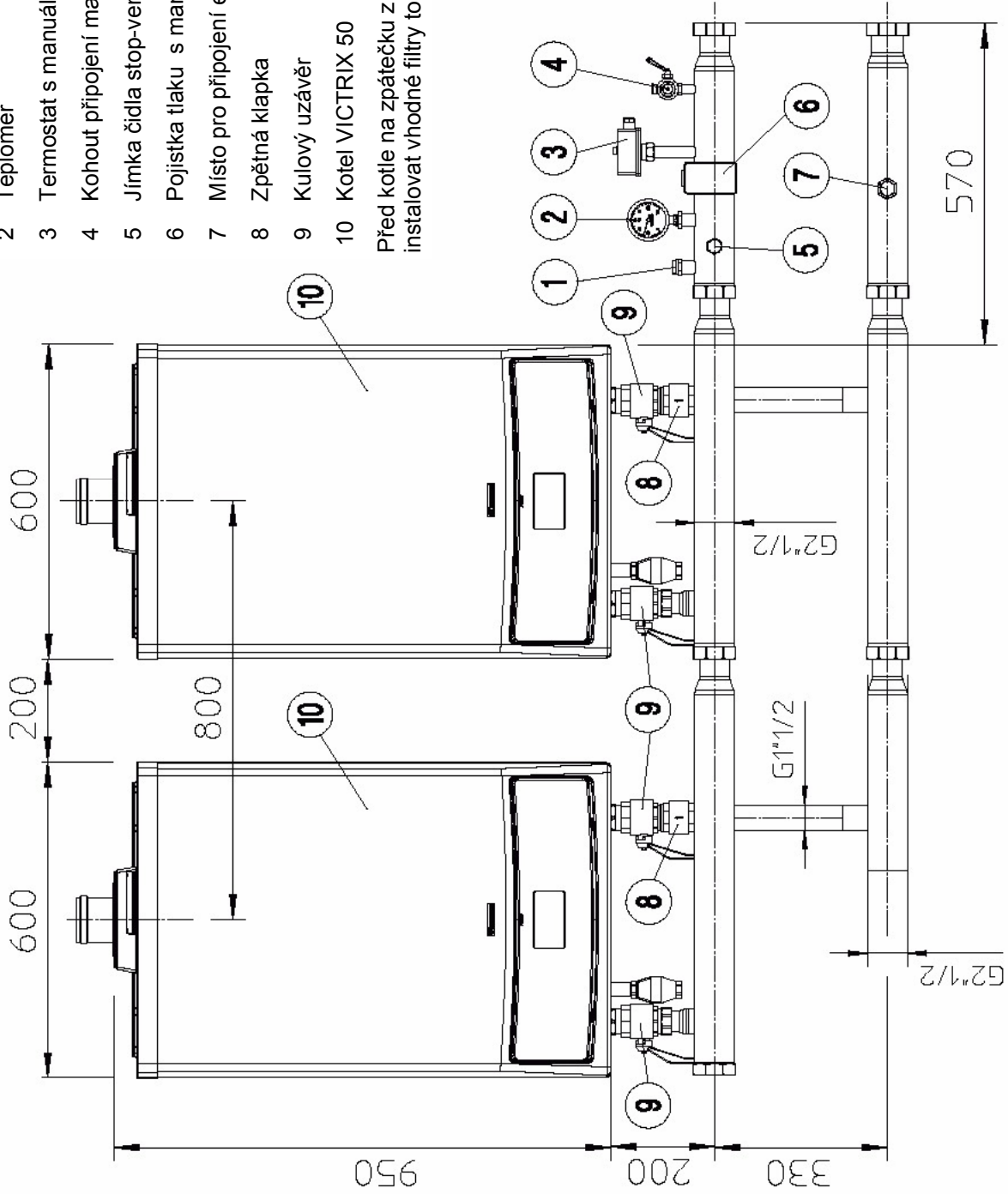


- | | | | |
|---|------------------------------------|----|---|
| 1 | Kondenzační kotel VICTRIX 50 | 7 | Pojistka tlaku s manuálním odblokováním |
| 2 | Jímka čidla teploměru | 8 | 3-cest. ventil nepřímotopného boileru |
| 3 | Jímka čidla stop-ventilu plynu | 9 | Anuloid |
| 4 | Kohout připojení manometru | 10 | Místo pro připojení expanzní nádoby |
| 5 | Teploměr | 11 | Expanzní nádoba top. okruhu |
| 6 | Termostat s manuálním odblokováním | 12 | Stop-ventil plynu |

HYDRAULICKÉ SCHÉMA 2 KOTLŮ VICTRIX 50 V KASKÁDĚ

- 1 Jímka čidla teploty
- 2 Teploměr
- 3 Termostat s manuálním odblokováním
- 4 Kohout připojení manometru
- 5 Jímka čidla stop-ventilu plynu
- 6 Pojistka tlaku s man. odblokováním
- 7 Místo pro připojení expanzní nádoby
- 8 Zpětná klapka
- 9 Kulový uzávěr
- 10 Kotel VICTRIX 50

Před kotle na zpátečku z topení je nutné instalovat vhodné filtry topení.

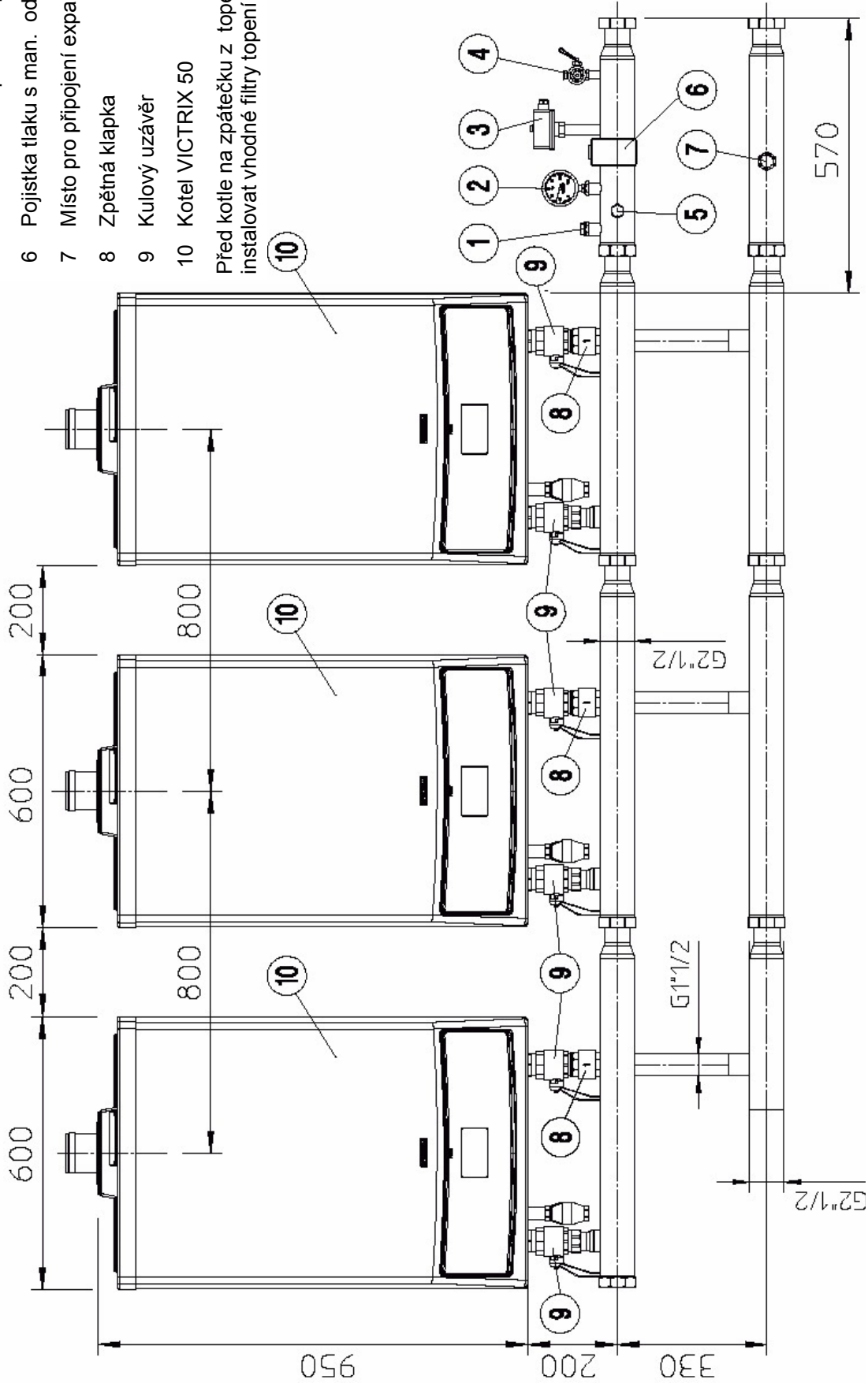


Pokud jsou kotle instalovány v kaskádě s originální zapojovací sadou ISPEL, jsou pokládány za jediné zařízení. Výrobní číslo „zařízení“ použijte vždy výrobní číslo kotle instalovaného nejbližše sadě ISPEL.

HYDRAULICKÉ SCHÉMA 3 KOTLŮ VICTRIX 50 V KASKÁDĚ

- 1 Jímka čidla teploty
- 2 Teploměr
- 3 Termostat s manuálním odblokováním
- 4 Kohout připojení manometru
- 5 Jímka čidla stop-ventilu plynu
- 6 Pojistka tlaku s man. odblokováním
- 7 Místo pro připojení expanzní nádoby
- 8 Zpětná klapka
- 9 Kulový uzávěr
- 10 Kotel VICTRIX 50

Před kotle na zpátečku z topení je nutné instalovat vhodné filtry topení.

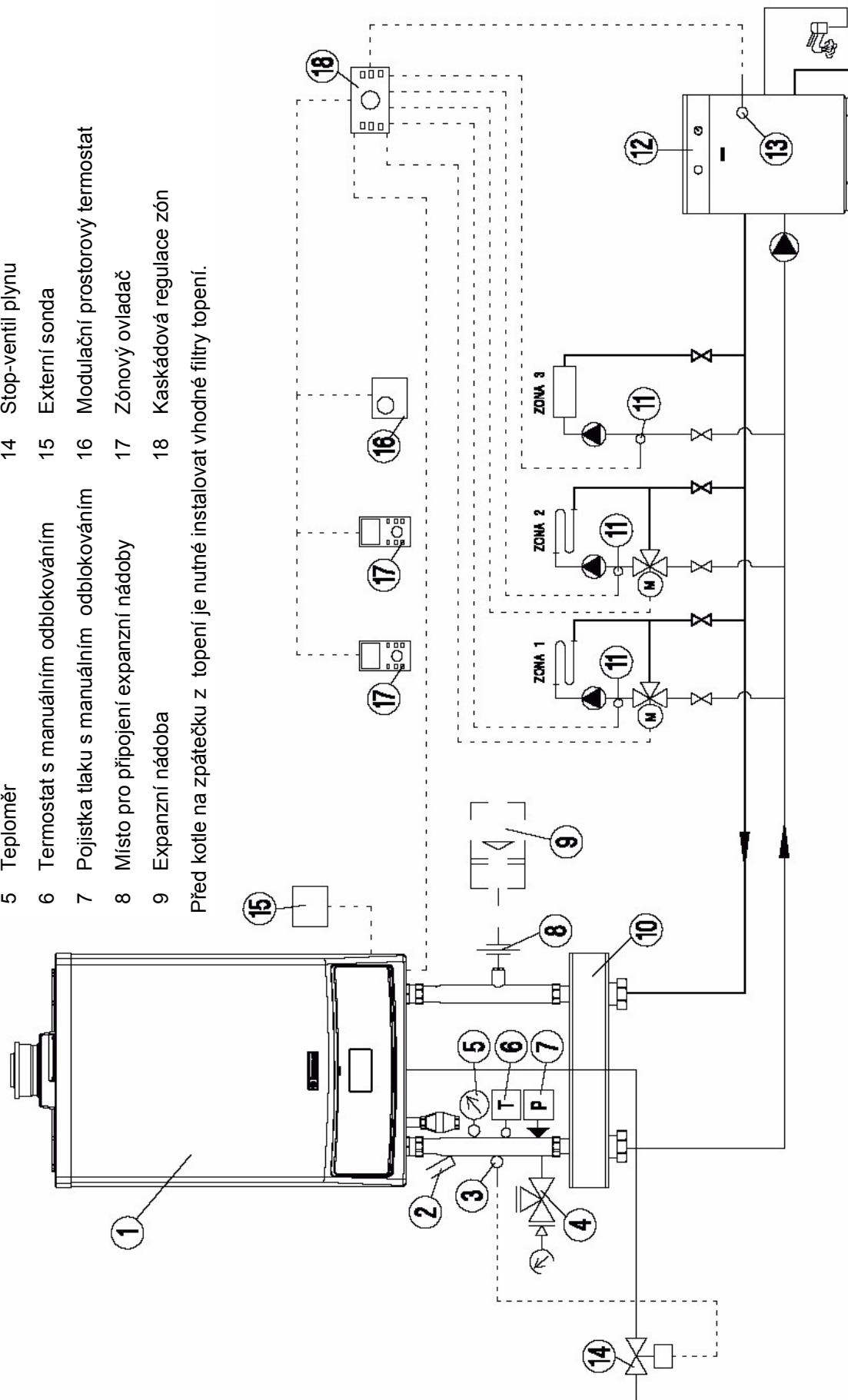


Pokud jsou kotle instalovány v kaskádě s originální zapojovací sadou ISPESEL, jsou pokládány za jediné zařízení. Výrobní číslo „zařízení“ použijte vždy výrobní číslo kotle instalovaného nejbližše sadě ISPESEL.

PŘÍKLAD ZAPOJENÍ JEDNOHO KOTLE VICTRIX 50 A BOILERU TUV

- | | |
|---|------------------------------------|
| 1 Kotle VICTRIX 50 | 10 Anuloid |
| 2 Jímka čidla teploměru | 11 Sonda teploty zón 1, 2, 3 |
| 3 Jímka čidla stop-ventilu plynu | 12 Stacionární nepřímotopný boiler |
| 4 Kohout manometru | 13 Sonda teploty boileru |
| 5 Teploměr | 14 Stop-ventil plynu |
| 6 Termostat s manuálním odblokováním | 15 Externí sonda |
| 7 Pojistka tlaku s manuálním odblokováním | 16 Modulační prostorový termostat |
| 8 Místo pro připojení expanzní nádoby | 17 Zónový ovladač |
| 9 Expanzní nádoba | 18 Kaskádová regulace zón |

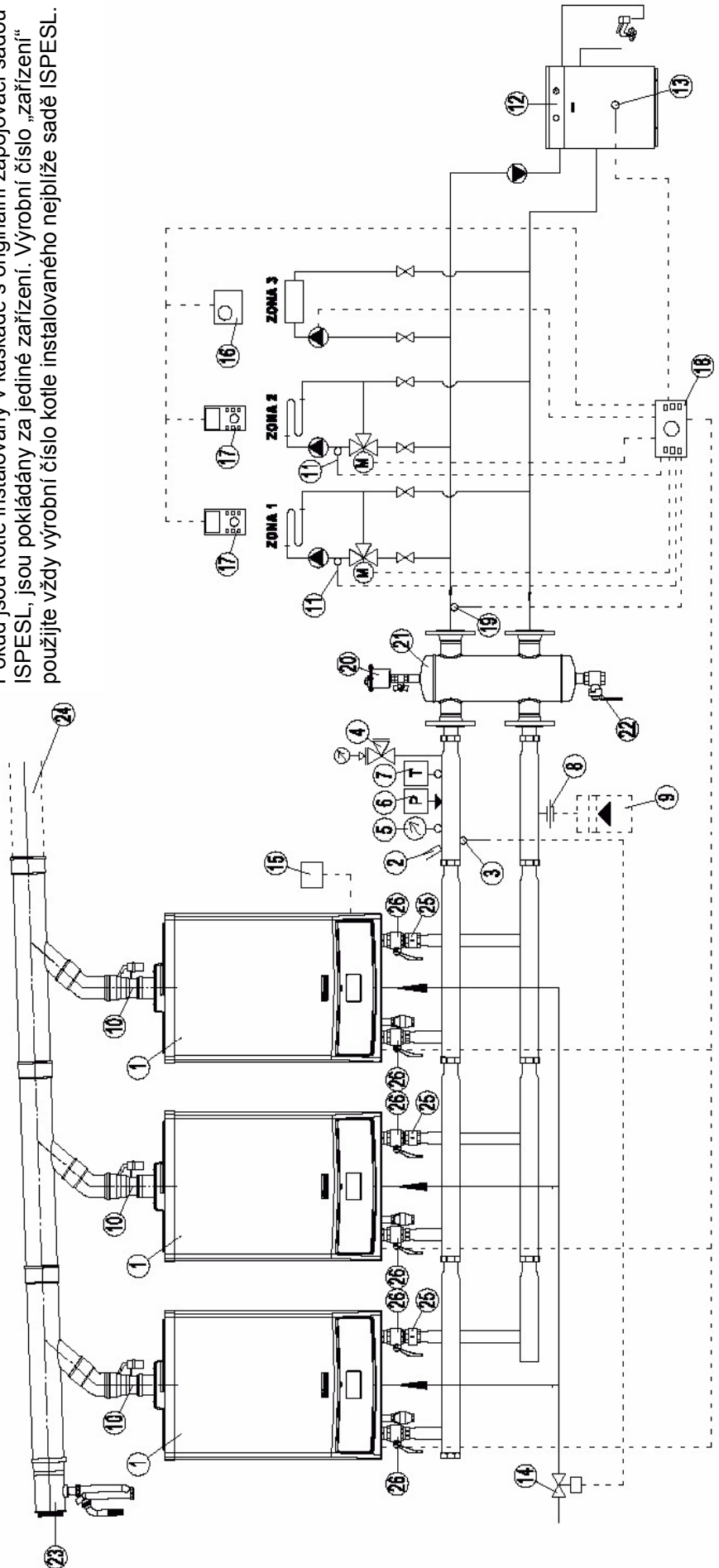
Před kotle na zpátečku z topení je nutné instalovat vhodné filtry topení.



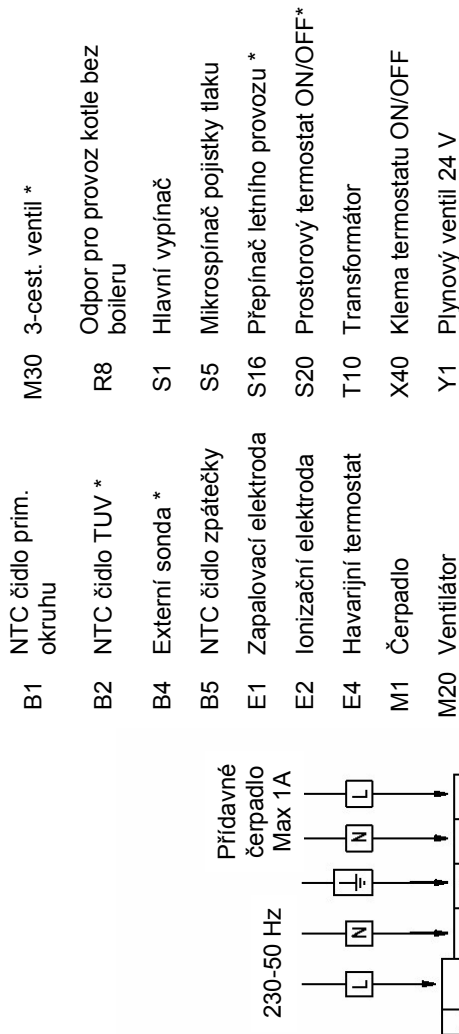
PŘÍKLAD ZAPOJENÍ 3 KOTLŮ VICTRIX 50 V KASKÁDĚ

- | | | |
|---|---|---|
| 1 Kotle VICTRIX 50 | 10 Zpětné klapky nuceného odtahu spalin | 19 Sonda teploty výstupu do top. okruhu |
| 2 Jímka čidla teploty | 11 Sonda teploty zón 1, 2 | 20 Automatický odvzdušňovací ventil |
| 3 Jímka čidla stop-ventilu plynu | 12 Stationární nepřímotopný boiler | 21 Anuloid |
| 4 Kohout manometru | 13 Sonda teploty boileru | 22 Vypouštěcí ventil |
| 5 Teploměr | 14 Stop-ventil plynu | 23 Sběrač kondenzátu se sifonem |
| 6 Pojistka tlaku s manuálním odblokováním | 15 Externí sonda | 24 Trubka prodloužení odvodu spalin |
| 7 Termostat s manuálním odblokováním | 16 Modulační prostorový termostat | 25 Zpětné klapky |
| 8 Místo pro připojení expanzní nádoby | 17 Zónový ovladač | 26 Kulové uzávěry |
| 9 Expanzní nádoba | 18 Kaskádová regulace zón | |
- Před kotle na zpátečku z topení je nutné instalovat vhodné filtry topení.

Pokud jsou kotle instalovány v kaskádě s originální zapojovací sadou ISPEL, jsou pokládány za jediné zařízení. Výrobní číslo „zařízení“ použijte vždy výrobní číslo kotle instalovaného nejbližze sadě ISPEL.

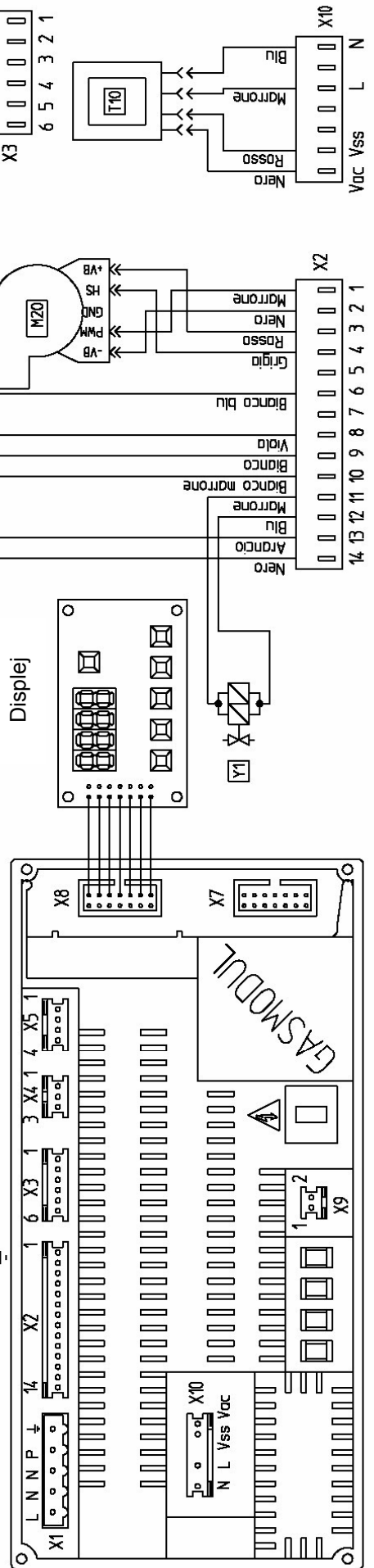


ELEKTRICKÉ SCHÉMA VICTRIX 50

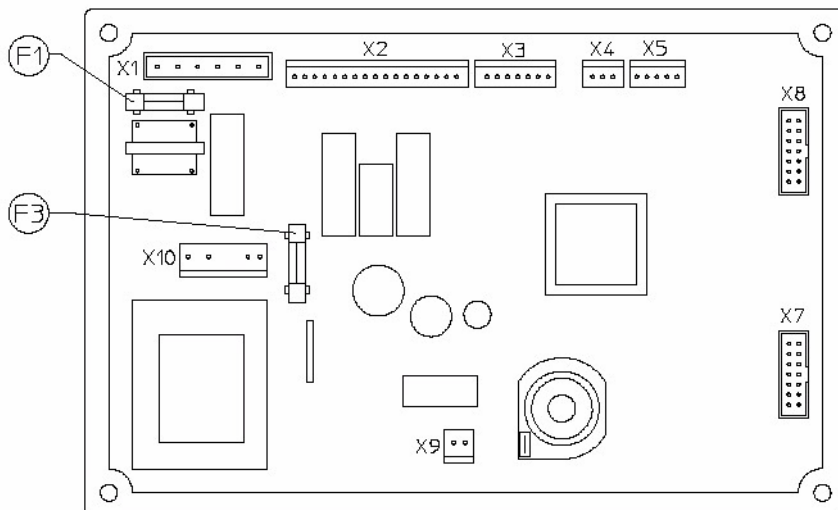


- B1 NTC čidlo prim. okruhu
- B2 NTC čidlo TUV *
- B4 Externí sonda *
- B5 NTC čidlo zpátečky
- E1 Zapalovací elektroda
- E2 Ionizační elektroda
- E4 Havarijní termostat
- M1 Čerpadlo
- M20 Ventilátor
- * Volitelné
- M30 3-cest. ventil *
- R8 Odpor pro provoz kotle bez boileru
- S1 Hlavní vypínač
- S5 Mikrosvínač pojistky tlaku
- S16 Přepínač letního provozu *
- S20 Prostorový termostat ON/OFF*
- T10 Transformátor
- X40 Klema termostatu ON/OFF
- Y1 Plynový ventil 24 V

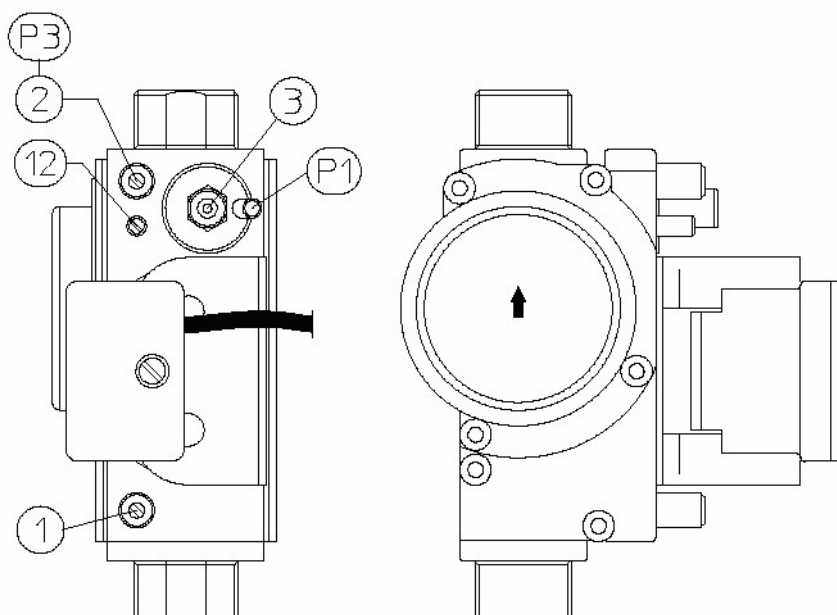
Zapojení svorek BUS bude použito pro řízení kotlů v kaskádě. Odpor R8 musí být odstraněn, pokud bude instalována NTC sonda boileru TUV



Elektronická modulační deska VICTRIX 50



Plynový ventil DUNGS



- | | | | |
|---|--------------------------------------|----|-----------------------------------|
| 1 | Měřící bod vstupního tlaku plynu | 12 | Regulace výstupního průtoku plynu |
| 2 | Měřící bod výstupního tlaku plynu P3 | F1 | Pojistka 2A - 230 V |
| 3 | Regulační šroub OFF/SET | F3 | Pojistka 4A - 24 V |

TABULKA SEŘÍZENÍ VICTRIX 50

Výkon	ZEMNÍ PLYN (G20)		BUTAN (G30)		PROPAN (G31)	
	Spotřeba plynu	Tlak P1 - P2	Spotřeba plynu	Tlak P1 - P2	Spotřeba plynu	Tlak P1 - P2
kW	m ³ /h	mbar	kg/h	mbar	kg/h	mbar
49,5	5,37	6,4	4,00	5,71	3,94	6,81
46,5	5,01	5,6	3,73	4,98	3,68	5,95
44,2	4,76	5,1	3,55	4,52	3,50	5,42
43,6	4,70	4,9	3,50	4,41	3,45	5,29
40,7	4,40	4,3	3,28	3,88	3,23	4,66
38,4	4,15	3,9	3,09	3,47	3,05	4,18
34,9	3,78	3,2	2,82	2,90	2,78	3,51
32,6	3,53	2,8	2,63	2,55	2,59	3,09
29,1	3,16	2,3	2,36	2,07	2,32	2,52
25,6	2,79	1,8	2,08	1,63	2,05	2,00
23,3	2,54	1,5	1,89	1,37	1,86	1,68
20,9	2,29	1,3	1,71	1,13	1,68	1,39
18,6	2,04	1,0	1,52	0,91	1,50	1,13
16,3	1,79	0,8	1,33	0,72	1,31	0,89
14,0	1,53	0,62	1,14	0,55	1,13	0,68
11,6	1,28	0,46	0,95	0,40	0,94	0,49
10,0	1,10	0,37	0,82	0,31	0,81	0,38

	Počet trysek hořáku ks	Průměr trysky hořáku mm	Připojovací tlak plynu mbar	CO ₂ jmenovitý výkon %	CO ₂ minimální výkon %
Zemní plyn G20	1	7,85	20	9,26 ± 0,2	9,1 ± 0,2
Butan G30	1	5,90	29	12,3 ± 0,2	11,7 ± 0,2
Propan G31	1	5,90	37	10,5 ± 0,2	10,1 ± 0,2

PROVOZ KOTLE VICTRIX 50

Provozní předpis

Kotel smí obsluhovat pouze dospělá osoba seznámená s jeho funkcí a ovládáním. Seznámení s obsluhou je povinen prokazatelně provést mechanik při prvním uvedení kotle do provozu.

Kotel lze provozovat za dodržení všech platných předpisů, norem, vyhlášek, TPG, a podmínek uvedených v tomto návodu.

První uvedení do provozu

Před uvedením do provozu je nutné zkontrolovat :

- 1/ Kompletnost, naplnění, natlakování a odvzdušnění topného systému
- 2/ Kompletnost připojení systému TUV (pokud je instalován)
- 3/ Vstupní tlak plynu
- 4/ Těsnost plyn cesty od uzávěru před spotřebičem až po hořák
- 5/ Odtah spalin
- 6/ Otevření uzavíracích armatur
- 7/ Nastavení voličů teploty a zabezpečovacích prvků
- 8/ Připojení k elektrické síti
- 9/ Stav čerpadla (ručně protočit)

Zapnutí kotle

Tlak v topném okruhu nesmí klesnout pod 50 kPa

Přesvědčit se zda v top.systému je předepsaný tlak vody (80 – 120 kPa)

Přesvědčit se zda je kotel připojen k el. síti

Překontrolovat nastavení prostorového nebo jiného řídicího termostatu

Zapnout hlavní vypínač do polohy 1 (ON)

Kotel se zapálí a pracuje automaticky

Vypnutí kotle – krátkodobé

Přepnutí hlavního vypínač do polohy „0“

V zimním období se doporučuje snížit teplotu na prostorovém termostatu na 5°C což zajistí kotel i topný systém proti zamrznutí.

Vypnutí kotle – dlouhodobé

Odpojit kotel od el.sítě

Uzavřít uzávěr plynu před spotřebičem, popřípadě vypustit topný okruh

Obsluha kotle sleduje především

Tlak vody v topném systému

Odvzdušnění systému

Čistotu filtru

Odblokuje případné poruchy vzniklé výpadkem dodávky plynu nebo přehřátím topného systému.

Ochrana kotle proti zamrznutí

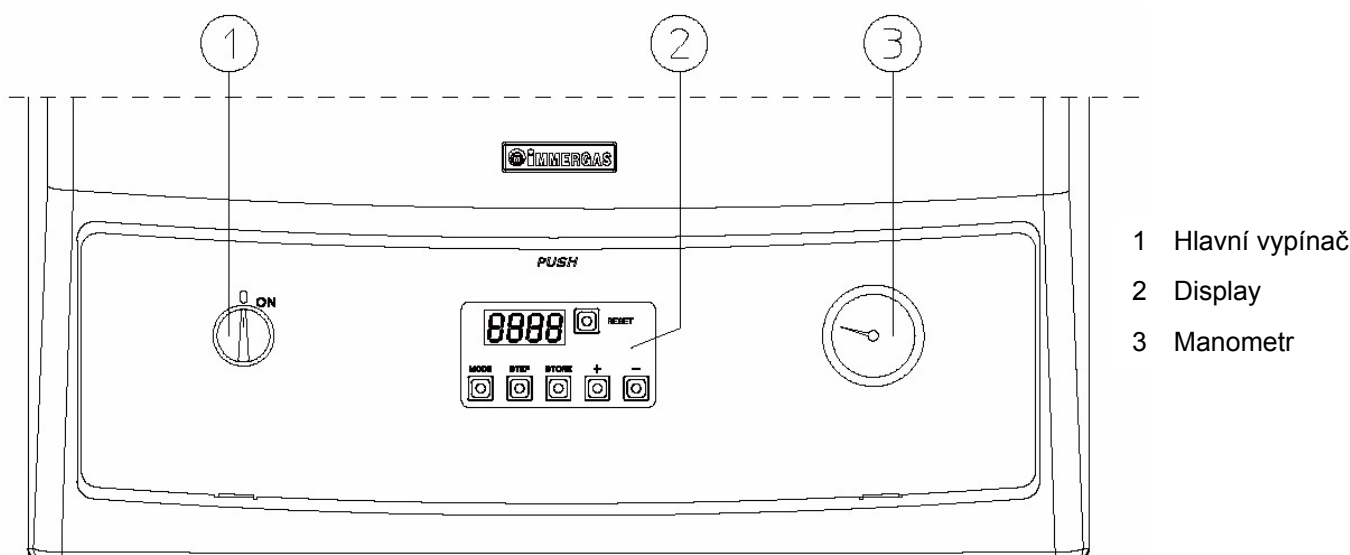
Kotel je sériově vybaven funkcí proti zamrznutí, která sepne čerpadlo a hořák, pokud teplota vody primárního okruhu kotle klesne pod 3°C. Funkce proti zamrznutí je zaručena, jestliže je zařízení funkční ve všech jeho částech, není v poruše a je elektricky napájeno.

Upozornění :

Jednorázové odblokování poruchy není předmětem záruční opravy. Při častém opakování těchto poruch nutno pozvat servisního pracovníka, který zjistí příčinu a odstraní ji.

Výrobce doporučuje zajistit 1x ročně údržbu a 1x za dva roky přezkoušení spalování kotle. Smlouvy o této činnosti doporučujeme sepsat při uvádění kotle do provozu.

OVLÁDACÍ PANEL VICTRIX 50



- 1 Hlavní vypínač
- 2 Display
- 3 Manometr

ZOBRAZOVÁNÍ PROVOZNÍCH PARAMETRŮ

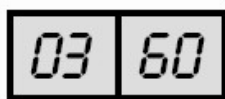
Ovládací panel kotle se skládá z displeje se čtyřmi pozicemi a šesti tlačítky. Pomocí těchto tlačítek lze ovládat a programovat kotel.

Funkce jednotlivých tlačítek:

RESET	Manuální odblokování poruchy
MODE	Tlačítko volby menu
STEP	Pohyb v menu nebo volba parametru pro zobrazení a editaci
+	Zvýšení editované (nastavené) hodnoty
-	Snížení editované (nastavené) hodnoty

Při provozu kotle udává displej aktuální provozní režim (první dvě číslice zleva) a teplotu výstupu do topného okruhu (další dvě číslice vpravo)

Např.



Pokud se na displeji objeví číslice dle obrázku vlevo znamená to, že kotel pracuje v režimu TOPENÍ s výstupní teplotou do topného okruhu 60 °C.

Kódy provozních stavů a režimů kotle

0	Stand - by - žádný požadavek na provoz	6	Hořák vypnutý
1	Předvětrávání spal. komory	7	Doběh čerpadla - režim TOPENÍ
2	Zapálení hořáku	8	Doběh čerpadla - režim ohřevu TUV
3	Hořák v provozu - režim TOPENÍ	9	Hořák vypnutý z důvodu :
4	Hořák v provozu - režim ohřevu TUV	- výstupní teplota T1 do top. okruhu je vyšší než 95 °C - teplota zpátečky T2 z top. okruhu je vyšší než 95 °C - rozdíl mezi T1 a T2 je vyšší než 40°C - rozdíl mezi T1 a T2 je záporný - příliš rychlé zvýšení teploty T1, kotel zůstane v režimu stand - by po dobu 10 minut, potom znovu (max. 3 x) provede zapalovací cyklus, v případě neúspěchu se zablokuje	
5	Kontrola ventilátoru		

ZMĚNA PROVOZNÍCH PARAMETRŮ

V menu ZMĚNA PARAMETRŮ lze provádět úpravy nastavených hodnot jednotlivých režimů. Pro provedení změn nastavení kotle postupujte následujícím způsobem:

- Jedním stisknutím tlačítka MODE přejdeme do sekce ZMĚNA PARAMETRŮ
- Pomocí tlačítka STEP zvolte parametr, který chcete upravovat
- Změňte hodnotu parametru pomocí tlačítek + nebo -
- Stiskněte tlačítka STORE pro uložení nové hodnoty do paměti
- Aby byla nová hodnota platná je nutné na závěr stisknout tlačítka MODE

Parametr	Popis	Minimální hodnota	Maximální hodnota	Hodnota nastavená z výroby
1	Nastavení teploty TUV	20 °C	70 °C	20°C
2	Režim TUV	0 = vypnuto		0
		1 = aktivní		
		2 = vypnuto + čerpadlo v provozu		
		3 = zapnuto + čerpadlo v provozu		
3	Režim TOPENÍ	0 = vypnuto		1
		1 = aktivní		
		2 = vypnuto + čerpadlo v provozu		
		3 = zapnuto + čerpadlo v provozu		
4	Maximální výstupní teplota top. okruhu	20 °C	90 °C	85°C

PARAMETR 1 : umožňuje nastavit teplotu TUV, pokud je snímána NTC čidlem

PARAMETR 2 : umožňuje aktivovat nebo vyloučit ohřev TUV - z výroby je ohřev TUV vypnutý

PARAMETR 3 : umožňuje aktivovat (ZIMA) nebo vyloučit (LÉTO) režim TOPENÍ - z výroby je režim topení aktivován

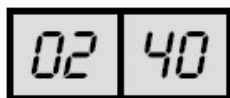
PARAMETR 4 : umožňuje nastavit teplotu výstupní vody do topného systému. Pokud je instalována venkovní sonda snímání teploty, elektronika stanoví automaticky ideální teplotu výstupní topné vody. Tento parametr představuje maximální teplotu výstupní vody do topného systému.

MENU INFO

V menu INFO lze zobrazovat a kontrolovat nastavené hodnoty jednotlivých režimů, nelze však provádět jejich změny. Pro přístup do sekce INFO postupujte následujícím způsobem:

- 2 x stiskněte tlačítka MODE, přejdete do sekce INFO
- První dvě číslice zleva udávají číslo kroku, poslední dvě hodnotu nastavení

Např.



Pokud se na displeji objeví číslice dle obrázku vlevo znamená to, že kotel pracuje v režimu TOPENÍ s teplotou zpátečky z do topného okruhu 40 °C.

Krok	Popis	Hodnota
1	Aktuální teplota výstupní vody do topného okruhu	ve °C
2	Aktuální teplota zpátečky z topného okruhu	ve °C
3	Z výroby není aktivováno - jinak teplota TUV snímána NTC čidlem	ve °C
4	Z výroby není aktivováno - jinak snímána teplota od venkovní sondy	ve °C
6	Nastavená teplota výstupní vody do topného okruhu	ve °C
7, 8, 9	Gradienty teploty - nelze upravovat	-

ZABLOKOVÁNÍ KOTLE A MANUÁLNÍ ODBLOKOVÁNÍ PORUCH

Kód poruchy	Popis	Odstranění
00	Nepovolená přítomnost plamene	Tlačítko RESET
02	Nezdařený zapalovací cyklus	Tlačítko RESET
03, 05, 06, 07 11, 13, 14, 15 16, 17, 44, 60	Vnitřní zablokování elektroniky	Tlačítko RESET - pokud jev trvá, volejte odborný servis
04	Náhodné zablokování	Tlačítko RESET
12	Zásah havarijního termostatu Uvolnění pojistky 24 V	Tlačítko RESET - pokud jev trvá, volejte odborný servis
18	Výstupní teplota do top. okruhu je příliš vysoká	Tlačítko RESET
19	Teplota zpátečky z top. okruhu je příliš vysoká	Tlačítko RESET
25	Rychlý nárůst teploty na výstupu do top. okruhu	Tlačítko RESET
28	Porucha ventilátoru - není signál od Hallovy sondy	Tlačítko RESET
29	Porucha ventilátoru	Tlačítko RESET
30	Příliš velký rozdíl teplot mezi výstupem do top. okruhu a zpátečkou z top. okruhu	Tlačítko RESET
31	Porucha NTC čidla výstupu do top. okruhu - 0 Ω	Tlačítko RESET - pokud jev trvá, volejte odborný servis
32	Porucha NTC čidla zpátečky z top. okruhu - 0 Ω	Tlačítko RESET - pokud jev trvá, volejte odborný servis
33	Porucha NTC čidla snímání teploty TUV - 0 Ω	Tlačítko RESET - pokud jev trvá, volejte odborný servis
36	Porucha NTC čidla výstupu do top. okruhu - ∞ Ω	Tlačítko RESET - pokud jev trvá, volejte odborný servis
37	Porucha NTC čidla zpátečky z top. okruhu - ∞ Ω	Tlačítko RESET - pokud jev trvá, volejte odborný servis
38	Porucha NTC čidla snímání teploty TUV - ∞ Ω	Tlačítko RESET - pokud jev trvá, volejte odborný servis
65	Porucha ventilátoru - nedostatečný průtok vzduchu	Tlačítko RESET - pokud jev trvá, volejte odborný servis

PROVOZNÍ PARAMETRY KOTLE

V následující tabulce jsou uvedeny jednotlivé provozní parametry kotle, včetně hodnot nastavených z výroby. Pro úpravu těchto parametrů, které je určeno pro servisního technika s příslušnou autorizací, je třeba vložit vstupní kód, který dodáme na požádání.

Pro vložení servisního kódu postupujte následujícím způsobem:

- Stiskněte tlačítko MODE a STEP současně na 2 vteřiny
- Na displeji se objeví nápis CODE a na posledních dvou místech displeje dvě náhodná čísla
- Pomocí tlačítek + a - upravte hodnotu čísel až dosáhnete správného kódu
- Stiskněte tlačítko STORE pro potvrzení

Nastavení, které může provádět servisní technik a uživatel

Parametr	Popis	Minimální hodnota	Maximální hodnota	Hodnota nastavená z výroby
1	Nastavení teploty TUV	20 °C	70 °C	20°C
2	Režim TUV	0 = vypnuto		0
		1 = aktivní		
		2 = vypnuto + čerpadlo v provozu		
		3 = zapnuto + čerpadlo v provozu		
3	Režim TOPENÍ	0 = vypnuto		1
		1 = aktivní		
		2 = vypnuto + čerpadlo v provozu		
		3 = zapnuto + čerpadlo v provozu		
4	Maximální výstupní teplota top. okruhu	20 °C	90 °C	85°C

Nastavení, které může provádět pouze servisní technik (po vložení vstupního kódu)

Parametr	Popis	Minimální hodnota	Maximální hodnota	Hodnota nastavená z výroby
5	Minimální teplota výstupu do top. okruhu	15 °C	60 °C	20 °C
6	Spodní limit čidla venkovní teploty	- 20 °C	10 °C	- 5 °C
7	Horní limit čidla venkovní teploty	15 °C	25 °C	20 °C
8	Teplota proti zamrznutí	- 30 °C	10 °C	0 °C
9	Korekce čtení venkovní sondy	- 5 °C	5 °C	0 °C
10	Minimální hodnota bodu nastavení pro teplotu	0 = OFF 1	60	0
11	Booster time	0 = no booster 1 minuta	30 minut	0
12	Kompensace venkovní teploty s teplotou prostředí	0 °C	80 °C	0
13	Maximální otáčky ventilátoru v režimu TOPENÍ (x 100)	10	70	Z.P. = 50 GPL = 43
15	Maximální otáčky ventilátoru v režimu TUV (x 100)	10	70	Z.P. = 38 GPL = 32
17	Minimální otáčky ventilátoru v režimu TOPENÍ (x 100)	5	70	Z.P. = 12 GPL = 11
19	Rychlost ventilátoru ve fázi sepnutí (x 100)	5	70	23
20	Doběh čerpadla v režimu TOPENÍ	0 = 10 sekund 1 minuta	99 minut	3

Parametr	Popis	Minimální hodnota	Maximální hodnota	Hodnota nastavená z výroby
21	Doběh čerpadla v režimu TUV	0 sekund	300 sekund	60
22	Hystereze modulace okruhu TOPENÍ - ON	0 °C	20 °C	0 °C
23	Hystereze modulace okruhu TOPENÍ - OFF	0 °C	10 °C	5 °C
24	Hystereze modulace okruhu TUV - ON	- 6 °C	30 °C	0 °C
25	Hystereze modulace okruhu TUV - OFF	- 5 °C	30 °C	5
26	Měření hystereze okruhu TUV - ON	- 5 °C	30 °C	5
27	Měření hystereze okruhu TUV - OFF	- 20 °C	30 °C	0
28	Časování okruhu TOPENÍ	0	300 sekund	180
29	Časování okruhu TUV	0	300 sekund	0
30	Časování přechodu z režimu TUV na režim TOPENÍ	0 = přechod se zapnutým hořákem 30 = přechod s vypnutým hořákem na 10 s		0
31	Rozdíl teplot výstupem do top. okruhu a zpátečkou a návrat na minimální hodnotu modulace	5 °C	40 °C	35 °C
32	Adresa elektronické desky	- 1 RMC OFF 0	7	0
33	Zvýšení teploty TUV pro boiler	0 °C	30 °C	15 °C
34	Typ kontroly pro topný okruh	X0 = TA		
		X1 = venkovní sonda		
		X2 = 0 - 10 V výkon		
		X3 = 0 - 10 V teplota		
		X6 = + / - control		
35	Typ okruhu TUV	X0 = okamžitý se sondou		
		X1 = okamžitý bez sondy		
		X2 = boiler se sondou		
		X3 = boiler bez sondy		
		X8 = vnější deskový výměník		
		1X = čerpadlo okruhu TUV		
36	Manuální rychlost ventilátoru	- 1 = OFF 0 %	100 %	- 1
38	Teplota vypnutí kotle	0 = OFF 1 °C	80 °C	0
42	Cyklus čerpadla LOW / OFF	X0 = OFF X1 = ON		00

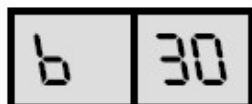
KÓDY PORUCH A MANUÁLNÍ OBNOVENÍ FUNKCE KOTLE



Pokud se na displeji objeví chybové hlášení dle obrázku vlevo znamená to, že kotel nezapálil. Pro odstranění poruchy je nutné stisknout tlačítko RESET na ovládacím panelu kotle.

Kód poruchy	Popis	Odstranění
00	Nepovolená přítomnost plamene	Prověřte ionizační elektrodu Prověřte elektronickou desku
02	Nezdařený zapalovací cyklus	Prověřte zapalovací elektrodu Prověřte plynový ventil Prověřte elektronickou desku
03, 05, 06, 07 11, 13, 14, 15 16, 17, 44, 60	Vnitřní zablokování elektroniky	Prověřte elektronickou desku Vyměňte elektronickou desku
04	Náhodné zablokování	Zjistit příčinu zablokování
12	Zásah havarijního termostatu Uvolnění pojistky 24 V	Prověřte teplotu primárního okruhu Prověřte havarijní termostat Prověřte pojistky na elektronické desce
18	Výstupní teplota do top. okruhu je příliš vysoká	Prověřte oběh top. vody v rozvodu
19	Teplota zpátečky z top. okruhu je příliš vysoká	Prověřte oběh top. vody v rozvodu
25	Rychlý nárůst teploty na výstupu do top. okruhu	Prověřte oběh top. vody v rozvodu Prověřte primární výměník
28	Porucha ventilátoru - není signál od Hallovy sondy	Prověřte ventilátor Prověřte pojistku F3 Prověřte elektronickou desku
29	Porucha ventilátoru	Prověřte ventilátor Prověřte pojistku F3 Prověřte elektronickou desku
30	Příliš velký rozdíl teplot mezi výstupem do top. okruhu a zpátečkou z top. okruhu	Prověřte oběh top. vody v rozvodu
31	Porucha NTC čidla výstupu do top. okruhu - 0 Ω	Vyměňte NTC čidlo
32	Porucha NTC čidla zpátečky z top. okruhu - 0 Ω	Vyměňte NTC čidlo
33	Porucha NTC čidla snímání teploty TUV - 0 Ω	Vyměňte NTC čidlo
36	Porucha NTC čidla výstupu do top. okruhu - ∞ Ω	Vyměňte NTC čidlo
37	Porucha NTC čidla zpátečky z top. okruhu - ∞ Ω	Vyměňte NTC čidlo
38	Porucha NTC čidla snímání teploty TUV - ∞ Ω	Vyměňte NTC čidlo
65	Porucha ventilátoru - nedostatečný průtok vzduchu	Prověřte funkci ventilátoru Prověřte instalaci odvodu spalin

KÓDY PORUCH A AUTOMATICKÉ OBNOVENÍ FUNKCE KOTLE



Pokud se na displeji objeví chybové hlášení dle obrázku vlevo znamená to, že kotel má rozdíl teplot (Δt) mezi výstupem do top. okruhu a zpátečkou vyšší než 40 °C. Zablokování zařízení je dočasné a kotel se automaticky spustí, jakmile porucha zmizí.

Kód poruchy	Popis	Odstranění
B18	Výstupní teplota do top. okruhu je vyšší než 95 °C	Proveďte oběh top. vody v rozvodu
B19	Teplota zpátečky z top. okruhu je vyšší než 95 °C	Proveďte oběh top. vody v rozvodu
B24	Δt mezi výstupem do top. okruhu a zpátečkou je vyšší než 10 °C po 180 vteřinách	Proveďte primární výměník
B25	Rychlý nárůst teploty na výstupu do top. okruhu	Proveďte oběh top. vody v rozvodu
B26	Nedostatek vody v top. okruhu	Proveďte správný tlak top. vody v rozvodu
B28	Porucha ventilátoru - není signál od Hallovy sondy	Proveďte ventilátor
B29	Porucha ventilátoru	Proveďte ventilátor
B30	Rozdíl teplot Δt mezi výstupem do top. okruhu a zpátečkou z top. okruhu je vyšší než 40 °C	Proveďte oběh top. vody v rozvodu
B33	Porucha NTC čidla snímání teploty TUV - 0 Ω	Vyměňte NTC čidlo
B38	Porucha NTC čidla snímání teploty TUV - $\infty \Omega$	Vyměňte NTC čidlo
B65	Čekání na start ventilátoru	Proveďte ventilátor Proveďte odtah spalin

- **Zápach plynu**

Je způsoben netěsností trubek v plynovém rozvodu. Je třeba zkontrolovat těsnost plynového rozvodu

- **Spalování není rovnoměrné nebo je slyšet hluk**

Možné příčiny: znečištěný hořák, nesprávné parametry spalování, hlavice sání – odtahu spalin není instalována správně. Proveďte vyčištění výše uvedených součástí, zkontrolujte správnou instalaci odkouření včetně hlavice, zkontrolujte správné nastavení plynového ventilu (nastavení OFF-SET) a správné hodnoty CO₂ ve spalinách

- **Znečištěný sifon**

Možné příčiny: nánosy nečistot nebo produkty vzniklémi při spalování. Zkontrolujte sifon pomocí vypouštěcího víčka kondenzátu, zda zde nejsou v sifonu zbytky materiálu, který brání průtoku kondenzátu

- **Znečištěný výměník**

Možné příčiny: znečištěný sifon. Zkontrolujte sifon pomocí vypouštěcího víčka kondenzátu, zda zde nejsou zbytky materiálu, který brání průtoku kondenzátu

- **Hluk způsobený přítomností vzduchu uvnitř rozvodu**

Zkontrolujte povolení čepičky příslušného odvzdušňovacího ventilu. Zkontrolujte, zda tlak rozvodu a tlak v expanzní nádobě je dle projektové dokumentace

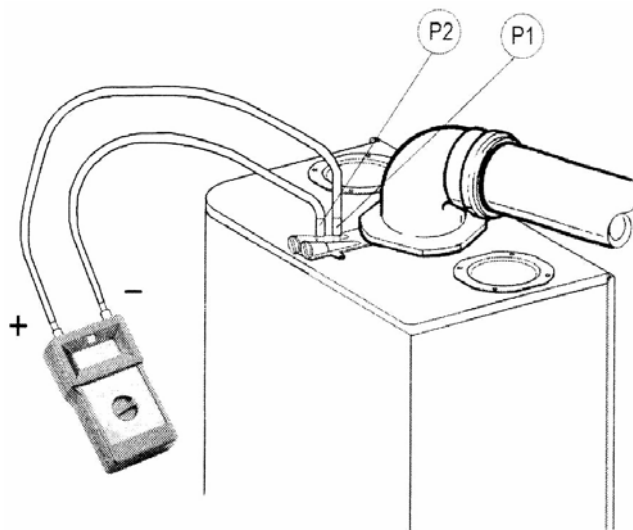
SEŘÍZENÍ

Servisní režim (měření emise)

Tato funkce, pokud je aktivována, uvede kotel na maximální výkon na dobu 15 minut. V tomto stavu jsou vyloučeny veškeré regulace a zůstane aktivní pouze havarijní termostat na limitní teplotě. Pro aktivaci servisního režimu je třeba stisknout současně tlačítka MODE a „+“ na dvě sekundy. Tento režim umožní technikovi zkontrolovat parametry spalování, kotel bude zatížen na maximum a na displeji se objeví nápis „H“. Po dokončení kontroly deaktivujte funkci současným stisknutím tlačítek „+“ a „-“ na dvě sekundy.

Kontrola parametrů spalování

Pro regulaci maximálního a minimálního tepelného výkonu vložte diferenciální manometr mezi P1 a P2 pro měření tlaku plynu. Uvedte kotel do servisního režimu současným stisknutím tlačítek MODE a „+“ na několik sekund, zkontrolujte maximální rychlost ventilátoru tak, aby byla dosažena (se zapnutým hořákem) hodnota uvedená v seřizovací tabulce hodnot, v případě úpravy parametrů viz následující kapitoly.



Regulace nominálního výkonu TOPENÍ

Kotel VICTRIX 50 je vyroben s tepelným výkonem při topení, nastaveným na maximum. Doporučujeme neupravovat tuto hodnotu. Pokud by bylo třeba snížit výkon topení, bude třeba upravit hodnotu parametru č. 13 „Max. otáčky ventilátoru topení“ po vložení hesla, které je rezervováno technikovi dle kapitoly „Provozní parametry kotle“

Pro kontrolu hodnoty nastaveného tepelného výkonu porovnejte hodnotu tlaku plynu na trysce hořáku s údaji v seřizovací tabulce hodnot.

Regulace minimálního výkonu TOPENÍ

Pokud by bylo třeba upravit minimální výkon topení, bude třeba změnit hodnotu parametru č. 17 „Min. otáčky ventilátoru topení“ po vložení hesla, které je rezervováno technikovi dle kapitoly „Provozní parametry kotle“

Pro kontrolu hodnoty nastaveného tepelného výkonu porovnejte hodnotu tlaku plynu na trysce hořáku s údaji v seřizovací tabulce hodnot.

Regulace výkonu okruhu TUV

Pokud by bylo třeba upravit výkon okruhu TUV, bude třeba upravit hodnotu parametru č. 15 „Max. otáčky ventilátoru okruhu TUV“ po vložení hesla, které je rezervováno technikovi dle kapitoly „Provozní parametry kotle“

Pro kontrolu hodnoty nastaveného tepelného výkonu porovnejte hodnotu tlaku plynu na trysce hořáku s údaji v seřizovací tabulce hodnot.

Nastavení poměru vzduch - plyn (OFF - SET)

Nastavení minimální hodnoty CO₂

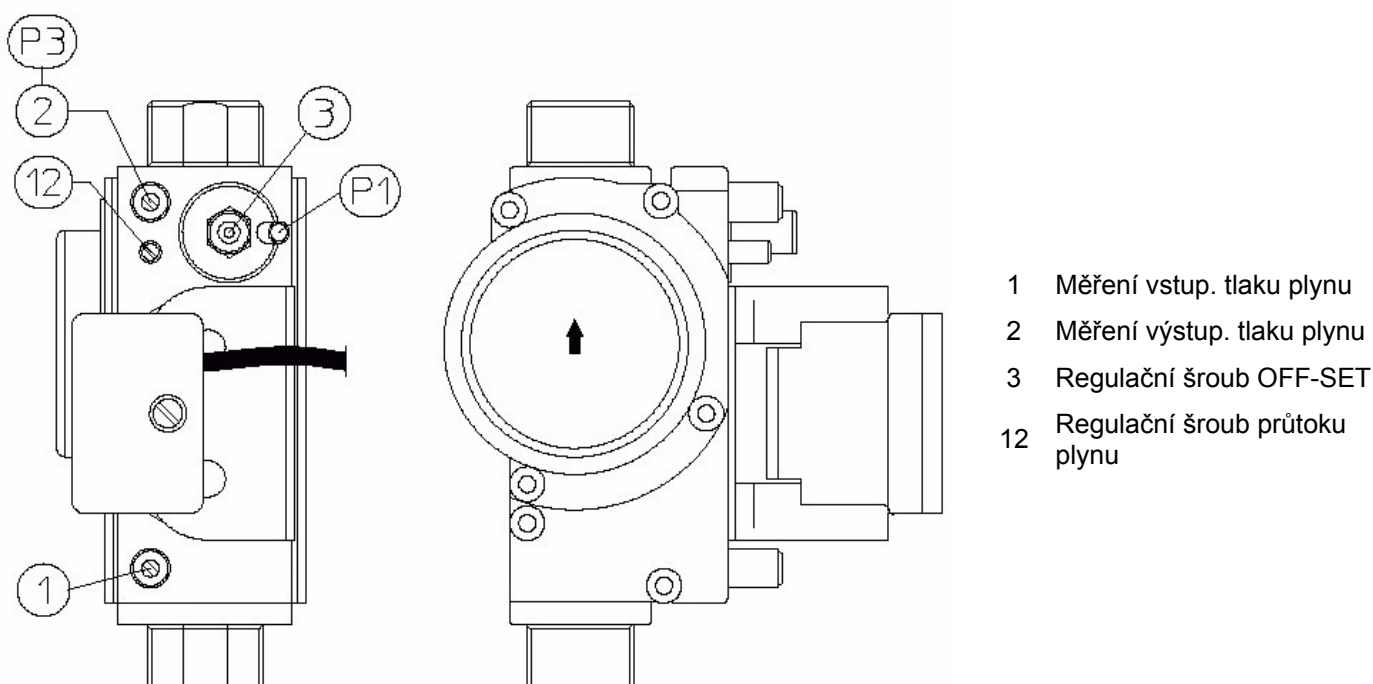
Zapněte kotel. Aktivujte servisní režim současným stisknutím tlačítek MODE a „-“ na dvě sekundy. Tento režim umožní technikovi zkontrolovat pomocí analyzátoru spalin, který vloží do jímky na vrchu spalovací komory, hodnoty CO₂. V tomto režimu kotel bude zatížen na minimum a na displeji se objeví nápis „L“. Pro dokonalé spalování je nutné, aby měřené hodnoty odpovídaly hodnotám v tabulce. Pokud se tyto údaje od sebe liší, je nutné seřídit pomocí šroubu 3 na plynovém ventilu poměr vzduch - plyn. Pro zvýšení obsahu CO₂ otáčejte regulačním šroubem na plynovém ventilu po směru hodinových ručiček a naopak, pokud je třeba hodnotu CO₂ snížit. Po dokončení kontroly deaktivujte funkci současným stisknutím tlačítek „+“ a „-“ na dvě sekundy.

Nastavení maximální hodnoty CO₂

Po dokončení regulace minimálního obsahu CO₂ ve spalinách, aktivujte servisní režim současným stisknutím tlačítek MODE a „+“ na dvě sekundy. Tento režim umožní technikovi zkontrolovat pomocí analyzátoru spalin, který vloží do jímky na vrchu spalovací komory, hodnoty CO₂. V tomto režimu kotel bude zatížen na maximum a na displeji se objeví nápis „H“. Pro dokonalé spalování je nutné, aby měřené hodnoty odpovídaly hodnotám v tabulce. Pokud se tyto údaje od sebe liší, je nutné seřídit pomocí šroubu 12 na plynovém ventilu průtok plynu. Pro zvýšení obsahu CO₂ otáčejte regulačním šroubem 12 na plynovém ventilu proti směru hodinových ručiček a naopak, pokud je třeba hodnotu CO₂ snížit. Po dokončení kontroly deaktivujte funkci současným stisknutím tlačítek „+“ a „-“ na dvě sekundy.

Při každé změně nastavení poměru vzduch-plyn šroubem 12 je třeba počkat asi 30 vteřin, dokud se kotel na nastavené hodnotě neustálí!

	CO ₂ jmenovitý výkon %	CO ₂ minimální výkon %
Zemní plyn G20	9,26 ± 0,2	9,1 ± 0,2
Butan G30	12,3 ± 0,2	11,7 ± 0,2
Propan G31	10,5 ± 0,2	10,1 ± 0,2



Kontrola nominálního výkonu

Využitelnost maximálního tepelného výkonu závisí na délce trubek sání a výfuku. Jestliže je délka odkouření příliš dlouhá, sníží se nepatrně objem (průtok) nasávaného vzduchu a z toho důvodu také tlak plynu na hořáku. Zejména při maximální délce trubek odkouření je nutné zkontrolovat hodnoty Δp na Venturiho trubici a tlak plynu na trysce hořáku. Tuto kontrolu provádějte zásadně až po 5 minutách provozu kotle, kdy teploty nasávaného vzduchu a odvodu spalin budou stabilní.

Pokud je třeba, lze změnit hodnoty parametru č. 13 „Max. počet otáček ventilátoru v topení“. Použijte digitální diferenciální manometr, zapojený na tlakové výstupy P1 a P2 (Δp), a tlak plynu, který je uveden v kapitole „Nastavení poměru vzduch – plyn“.

Tato kontrola je nutná při mimořádné opravě či údržbě s výměnou komponentů obvodu vzduch – plyn.

Po dokončení případné regulace je třeba se přesvědčit, zda:

- měřící body tlaku jsou dokonale uzavřené a nedochází k úniku plynu
- zapečetit regulační šroub průtoku plynu (pokud bude provedena změna nastavení)

Převod kotle na jiný druh plynu

Pokud se bude muset zařízení upravovat na jiný typ plynu, než je uvedeno na štítku, je třeba objednat sadu pro převod na jiný druh plynu.

Tento zákrok musí být proveden kvalifikovaným technikem. Pro přechod z jednoho typu plynu na druhý je nutné:

- vyměnit trysku plynu umístěnou mezi plynovou trubkou a směšovací objímkou vzduch plyn
- seřídit tepelný výkon kotle, maximální a minimální, dle hodnot uvedených v tabulce provozních parametrů
- zkontrolovat hodnotu CO_2 ve spalinách při maximálním výkonu dle tabulky
- zkontrolovat hodnotu CO_2 ve spalinách při minimálním výkonu dle tabulky
- zapečetit regulační šroub průtoku plynu (pokud bude provedena změna nastavení)
- po provedení přestavby nalepte samolepící štítek, který je součástí sady převodu, do blízkosti výrobního štítku kotle. Na něm je třeba pomocí nesmazatelného fixu škrtnout data, týkající se starého typu plynu.

Nastavení musí být provedeno dle typu používaného plynu.

Kontroly po převodu kotle na jiný druh plynu

Po převodu kotle na jiný druh plynu zejména prověřte:

- správnou velikost trysky
- odpovídající tlak plynu na trysce hořáku
- minimální a maximální hodnoty CO_2 ve spalinách
- uzavření měřících bodů tlaku
- dokonalou plynotěsnost všech částí plynového okruhu zařízení
- správné otáčky ventilátoru ve všech režimech
- správné nastavení provozních parametrů

Všechny operace týkající se regulace a nastavení kotle musí být provedeny kvalifikovaným technikem. Seřízení hořáku musí být provedeno diferenciálním digitálním manometrem (se stupnicí v desetínách mm nebo Pascalech). Analýza spalin musí být provedena vhodným přístrojem.

Možnosti nastavení čerpadla

Funkci čerpadla v kotli lze nastavit dle tabulky provozních parametrů.

Např.

Upravte hodnotu parametru č.3 na 3 - dosáhnete tak trvalého provozu čerpadla.

Anti-blok systém čerpadla

V režimu LÉTO je kotel vybaven funkcí, která uvede čerpadlo do pohybu alespoň jednou za 24 hodin na dobu 10 vteřin, aby se snížilo riziko zablokování hřídele čerpadla z důvodu dlouhodobé odstávky.

Ochrana proti zamrznutí kotle

Kotel je vybaven funkcí, která zapne čerpadlo, pokud výstupní teplota do topného okruhu dosáhne teploty 7°C. Pokud je výstupní teplota do topného okruhu nižší než 3°C, kotel se uvede automaticky do provozu, dokud nedosáhne teploty 10°C.

Maximální hodnota výstupní vody do topného okruhu

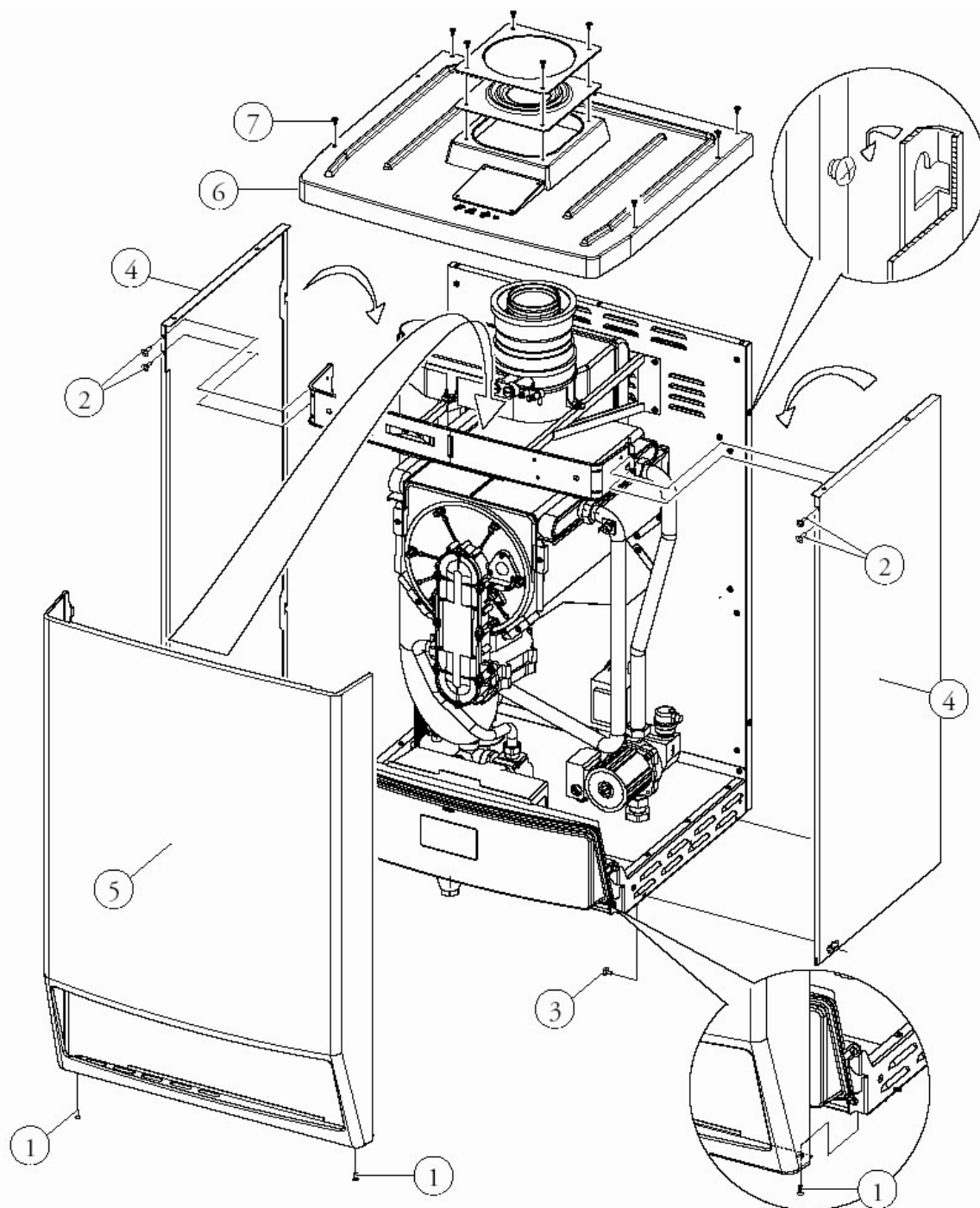
Hodnotu teploty výstupní vody do topného okruhu lze změnit úpravou parametru č. 4 dle tabulky provozních parametrů - nastavení hodnoty mezi 20 a 90°C.

ROČNÍ KONTROLA A ÚDRŽBA

Periodicky, alespoň jednou za rok, musí být provedeny následující kontroly a údržby.

- Vyčistit primární výměník
- Vyčistit hlavní hořák
- Vyčistit sběrač spalin
- Vyčistit sifon odvodu kondenzátu
- Zkontrolovat funkci zapálení a regulace.
- Zkontrolovat správné nastavení hořáku ve všech režimech
- Zkontrolovat správnou funkci ovládacích a regulačních prvků zařízení, obzvláště:
 - zásah hlavního elektrického vypínače, který je umístěn v kotli;
 - zásah sond regulace zařízení;
- Zkontrolovat těsnost plynového obvodu včetně uzavíracího ventilu (kohoutu) zařízení a plynový ventil. Vložte diferenciální digitální manometr (se stupnicí v desetíně mm nebo Pascalech) na měřící body plynového ventilu a následně uzavřete uzavírací ventil (kohout) kotle, čímž deaktivujete plynový ventil. Po 5 minutách nesmí dojít ke změnám tlaku na manometru.
- Zkontrolujte zásah zařízení proti nedostatku plynu kontroly plamene a ionizace:
- zkontrolujte, zda příslušný čas zásahu je nižší než 10 sekund.
- Zkontrolujte vizuálně, zda nedochází k úniku vody a k oxidaci na spojích a zda se nenacházejí stopy kondenzátu uvnitř uzavřené komory.
- Zkontrolujte prostřednictvím víčka vypouštění kondenzátu, že se zde nenacházejí zbytky materiálu, které by bránily odvodu kondenzátu.
- Zkontrolujte obsah sifonu odvodu kondenzátu.
- Zkontrolujte vizuálně, že vypouštění pojistného ventilu vody není ucpané.
- Zkontrolujte, zda statický tlak rozvodu (při studeném zařízení a po napuštění rozvodu prostřednictvím napouštěcího kohoutu) není nižší než 0,5 barů.
- Zkontrolujte vizuálně, že bezpečnostní a kontrolní prvky nebyly upravovány nebo zda nejsou ve zkratu, obzvláště pak:
 - havarijní termostat teploty;
- Zkontrolujte stav a celistvost elektrického rozvodu, obzvláště pak:
 - kabely elektrického napájení musí být uloženy v chráničkách;
 - nesmí se vyskytovat stopy zčernání nebo spálení.

DEMONTÁŽ PLÁŠTĚ KOTLE



Pro snadnou údržbu kotle lze kompletně demontovat plášť při dodržení těchto instrukcí:

- demontovat spodní ochrannou mřížku;
- odšroubovat šrouby (1) ve spodní části čelního krytu kotle (5);
- vyšroubovat šrouby (7), které jsou v horní části víka spalovací komory(6)
- opatrně sejmout čelní kryt kotle (5) ve spodní části směrem k sobě a současně zatlačit směrem nahoru
- odšroubovat šrouby (2), umístěné v horní části plechu držáku čela pláště
- odšroubovat šrouby (3), které se nacházejí ve spodní části bočnice kotle, a následně zatlačit směrem nahoru tak, aby bylo možno bočnici uvolnit (4).

INSTALACE SAD PRO SÁNÍ A ODVOD SPALIN

Sady sání a odvodu spalin pro VICTRIX 50 jsou navrženy v provedení B₂₃ (s otevřenou spalínovou komorou s nuceným odtahem) za použití příslušných sad odkouření Ø 80 a také s uzavřenou spalínovou komorou s nuceným odtahem (typ C), za použití příslušných sad odkouření Ø 80/125.

Kotel musí být instalován výhradně s originální sadou IMMERGAS „Zelená série“ pro nasávání vzduchu a odtah spalin pro kotel VICTRIX 50. Tento kouřovod lze rozpoznat podle příslušné identifikační značky a nálepky s poznámkou „**pouze pro kondenzační kotle**“.

Instalace kouřovodů, sání a odtahu spalin pro kondenzační kotle může provádět pouze osoba či montážní organizace s příslušnou autorizací za dodržení všech platných norem, předpisů, vyhlášek a TPG!

Sady jsou vyrobeny z plastických hmot, aby zajistily vysokou odolnost proti korozi a rychlou a funkční instalaci, díky systému hrdlových spojů a těsnění ze silikonu.

Koeficienty odporu a ekvivalentní délky

Každá součást sady sání a odvodu spalin má svůj *koeficient odporu* zjištěný zkouškami a uvedený v následující tabulce. Koeficient odporu každého jednotlivého komponentu nezávisí na typu kotle, místě instalace a rozměrové velikosti. Je ovlivněn teplotou spalin procházejících uvnitř vedení, proto se mění dle použití buď pro sání vzduchu, nebo pro odtah spalin. Každý jednotlivý komponent má odpor, který odpovídá určité délce trubky stejného průměru v metrech; takzvaná „*ekvivalentní délka*“, kterou lze zjistit z poměru mezi relativními koeficienty odporu např.: koleno 90° Ø 80; Koeficient odporu při odtahu spalin 2,6; Trubka Ø 80, 1m; Koeficient odporu při odvodu spalin 1,2, ekvivalentní délka koleno 90° Ø 80 = 2,6 : 1,2 = 2,1 m trubky o Ø 80 pro odtah spalin. Analogicky, každý jednotlivý komponent má odpor, který odpovídá určité délce trubky jiného průměru, např. koncentrické koleno 90° Ø 80/125 Koeficient odporu 9,5; Trubka Ø 80, 1 m pro odtah, koeficient odporu = 1,2; Ekvivalentní délka koleno 90° Ø 80/125 = 9,5 : 1,2 = 7,9 m trubky Ø 80 pro odtah. *Všechny kotle mají maximální koeficient odporu, který je roven 100.* Maximální přípustný odpor odpovídá odporu s maximální přípustnou délkou trubek s každým typem sady odkouření.

1. Instalace s otevřenou spalínovou komorou a nuceným odtahem spalin (typ B₂₃)

V této konfiguraci nasávání spalovacího vzduchu probíhá přímo z místa instalace, odvod spalin přes obvodovou zeď; bude proto nutné použít výhradně jednu z následujících 3 sad odtahu spalin Ø 80:

Sada horizontální Ø 80 : kód 3.015255 (odvod spalin přes obvodovou zeď)

Sada horizontální Ø 80 : kód 3.015254 (odvod spalin do komína)

Sada vertikální Ø 80 : kód 3.015256 (odvod spalin přes střechu)

2. Instalace s uzavřenou spalínovou komorou a nuceným odtahem spalin (typ C)

V této konfiguraci nasávání spalovacího vzduchu a odvod spalin probíhá vnějšího prostředí; bude proto nutné použít výhradně jednu z následujících 2 koncentrických sad sání a odtahu spalin Ø 80/125:

Sada horizontální koncentrická Ø 80/125 : kód 3.015242

Sada vertikální koncentrická Ø 80/125 : kód 3.015243

3. Instalace rozdělovače kouřovodu

V případě, že jsou realizovány rozvody v kaskádě uvnitř kotelen, s VICTRIXEM 50 instalovaným v konfiguraci B₂₃ (otevřená komora s nuceným odtahem), firma IMMERGAS dodává příslušné rozdělovače kouřovodu vybavené zpětným zařízením (klapkami) proto, aby spaliny jednoho kotle v provozu nepronikaly do spalovacích komor ostatních vypnutých kotlů.

Rozdělovač kouřovodu je systém variabilní: existuje rozdělovač spalin pro 2 kotle a další přídatný, pokud chceme instalovat do kaskády 3 kotle.

Je třeba připomenout, že **vnější průměr rozdělovače spalin je 125 mm.**

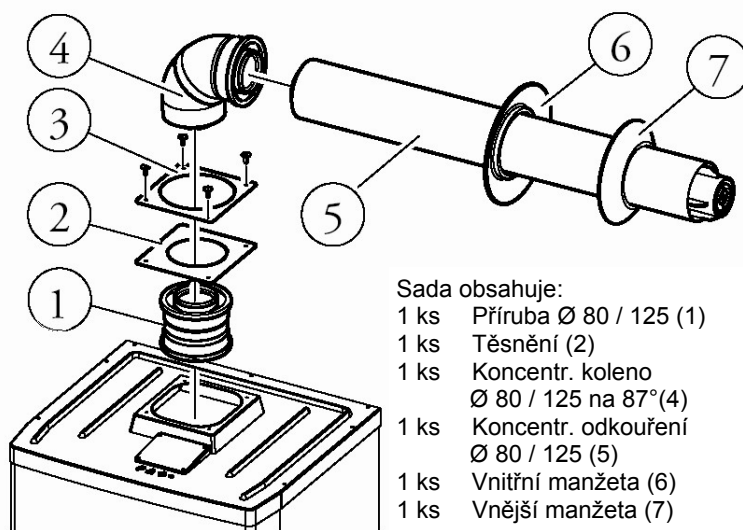
Instalace kotle s uzavřenou spalínovou komorou a nuceným odtahem typ C

Kotel je z výroby dodáván v konfiguraci **B₂₃** (s otevřenou komorou a nuceným odtahem spalin). Pro změnu konfigurace kotle na typ **C** (uzavřená spalínová komora a nucený odtah) je třeba demontovat přírubu Ø 80, destičku a těsnění na vrchu spalovací komory.

Sada horizontální koncentrická Ø 80/125

Montáž sady:

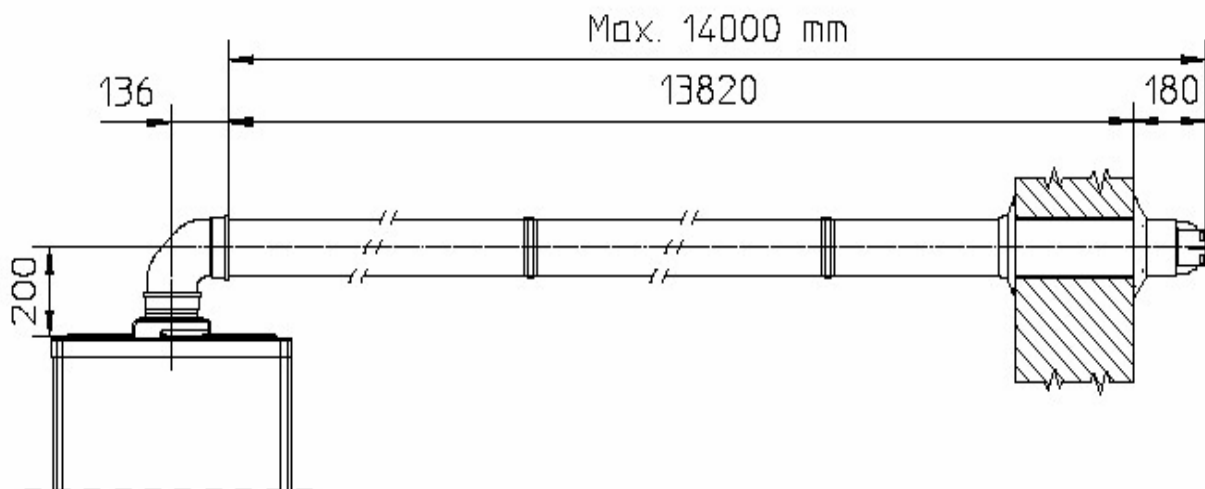
Instalovat přírubu Ø 80/125 (1) na středový otvor kotle. Zasunout těsnění (2) podél příruby (1) až do příslušné drážky, upevnit ji ke komoře pomocí kovové destičky (3), kterou jste předem demontovali. Nasadit koleno (4) se stranou samec (hladký) až na doraz na přírubu (1). Nasadit trubku koncentrického odkouření Ø 80/125 (5) se zapojením samec (hladký) na stranu samice kolena (4) (s manžetou) až na doraz. Nasadit příslušnou vnitřní manžetu (6) a vnější (7).



Sada obsahuje:

- 1 ks Příruba Ø 80 / 125 (1)
- 1 ks Těsnění (2)
- 1 ks Koncentr. koleno Ø 80 / 125 na 87°(4)
- 1 ks Koncentr. odkouření Ø 80 / 125 (5)
- 1 ks Vnitřní manžeta (6)
- 1 ks Vnější manžeta (7)

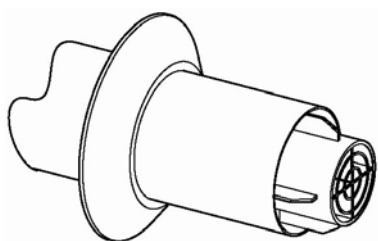
Prodloužení odkouření a maximální délka



Horizontální koncentrická sada Ø 80/125 může být prodloužena do *maximální délky 14 m*, včetně koncové hlavice, bez koncentrického kolena na výstupu z kotle. Tato konfigurace odpovídá koeficientu odporu 100.

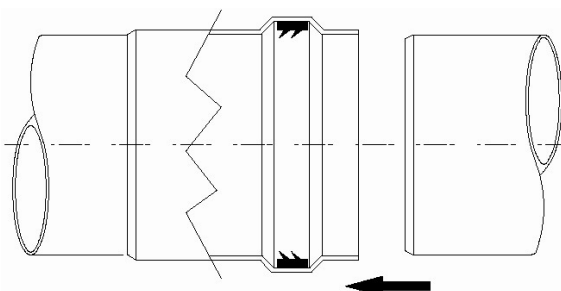
Poznámka: během instalace vedení je nutné dodržet minimální sklon vedení odkouření 3% a instalovat na každých 3 metrech upínací (podpěrnou) stahovací pásku s hmoždinkou.

Hlavice koncentrické sady



Hlavici nikdy nezakrývat!

Při sesazování jednotlivých částí sady odkouření je třeba dodržet směr montáže, jak je uvedeno na obrázku vpravo

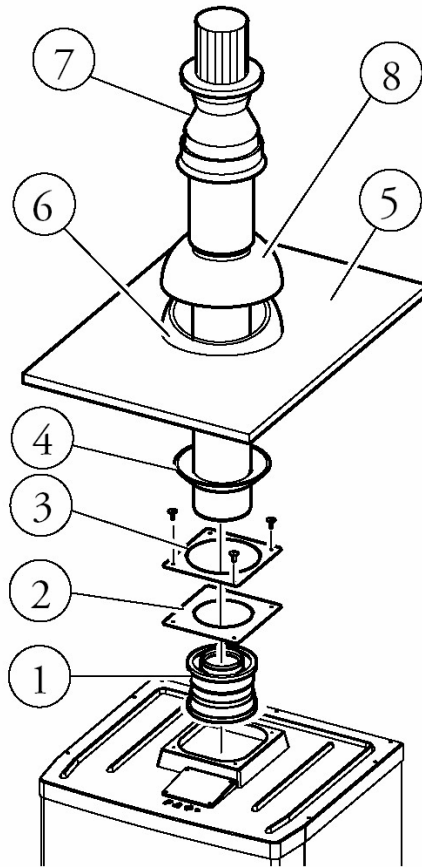


Sada vertikální koncentrická Ø 80/125

Montáž sady:

Instalovat přírubu Ø 80/125 (1) na středový otvor kotle. Zasadit těsnění (2) podél příruby (1) až do příslušné drážky, upevnit ji ke komoře pomocí kovové destičky (3), kterou jste předem demontovali.

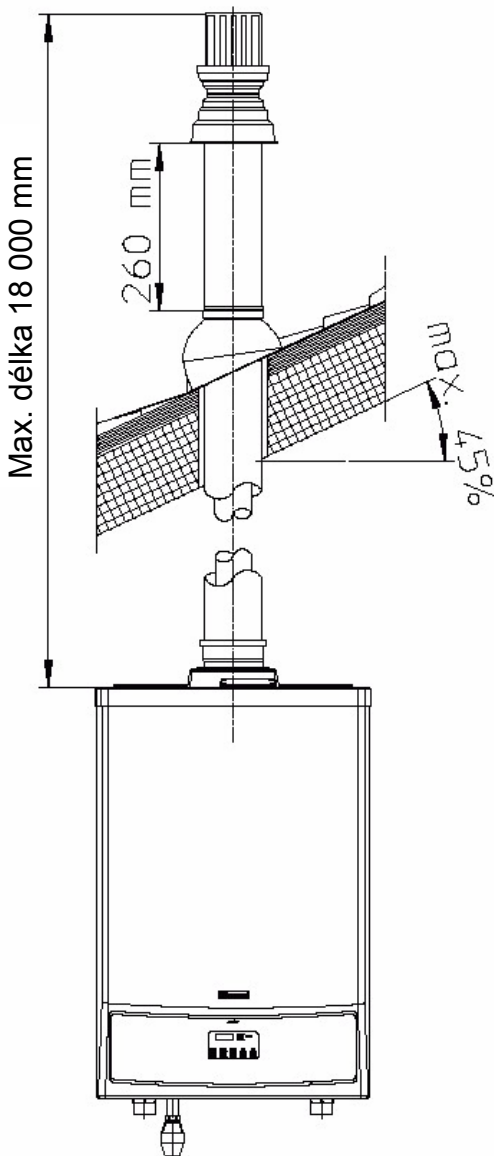
Nasadte střešní průchodku (5), vytvarovat ji tak, aby zajišťovala odvod dešťové vody. Umístit na střešní průchodku polokruhovou pevnou podložku (6) a nasadit polokruhovou pohyblivou podložku (8) a koncový kus odkouření (7).



Sada obsahuje:

- 1 ks Příruba Ø 80/125 (1)
- 1 ks Těsnění (2)
- 1 ks Manžeta (4)
- 1 ks Střešní průchodka (5)
- 1 ks Polokruhová pevná podložka (6)
- 1 ks Koncentr. Ø 80/125 (7)
- 1 ks Polokruhová pohyblivá podložka (8)

Prodloužení odkouření a maximální délka



Vertikální koncentrická sada Ø 80/125 může být prodloužena do *maximální délky 18 m*, včetně koncové hlavice. Tato konfigurace odpovídá koeficientu odporu 100. Rozsah sklonu střešní průchodky s pohyblivým kloubem je 25 - 45 %.

Od hlavice odkouření po vrchní část pohyblivého kloubu musí být **vždy** zachována vzdálenost **260 mm!**

Poznámka: pokud bude nutné zkrátit odkouření nebo prodlužovací koncentrické vertikální sady, berte v úvahu, že vnitřní trubka musí být vždy vysunuta o 5 mm oproti vnější trubce.

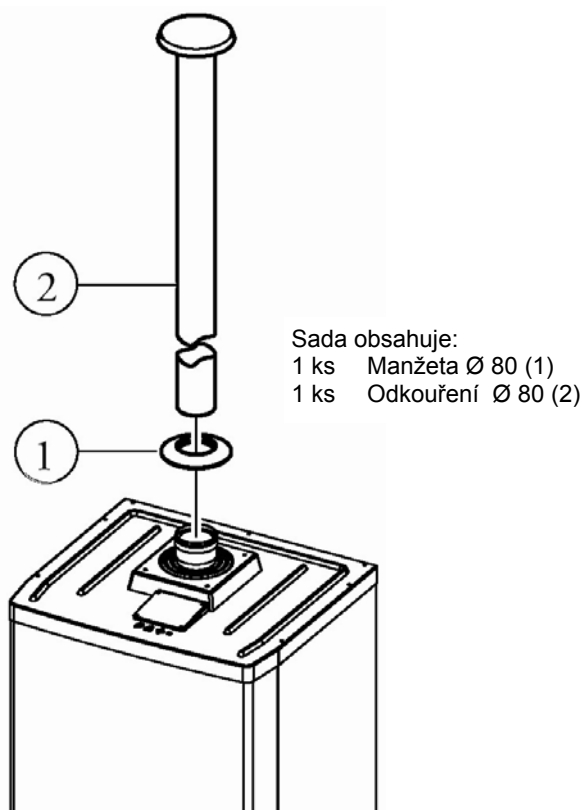
Instalace kotle s otevřenou spalínovou komorou a nuceným odtahem typ B₂₃

Kotel je z výroby dodáván v konfiguraci B₂₃ (s otevřenou komorou a nuceným odtahem spalin). V této konfiguraci nasávání spalovacího vzduchu probíhá přímo z místa instalace, odvod spalin přes zeď, nebo přímo ven.

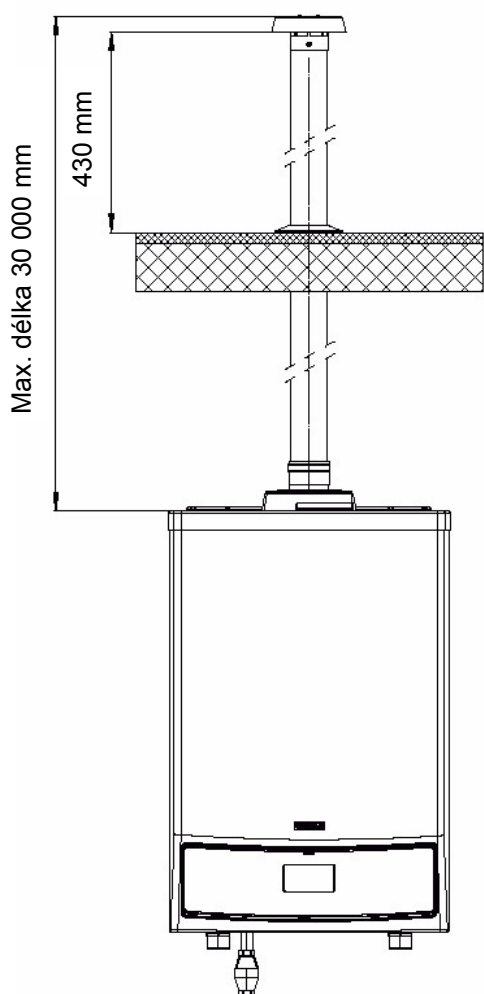
Sada vertikální Ø 80

Montáž sady:

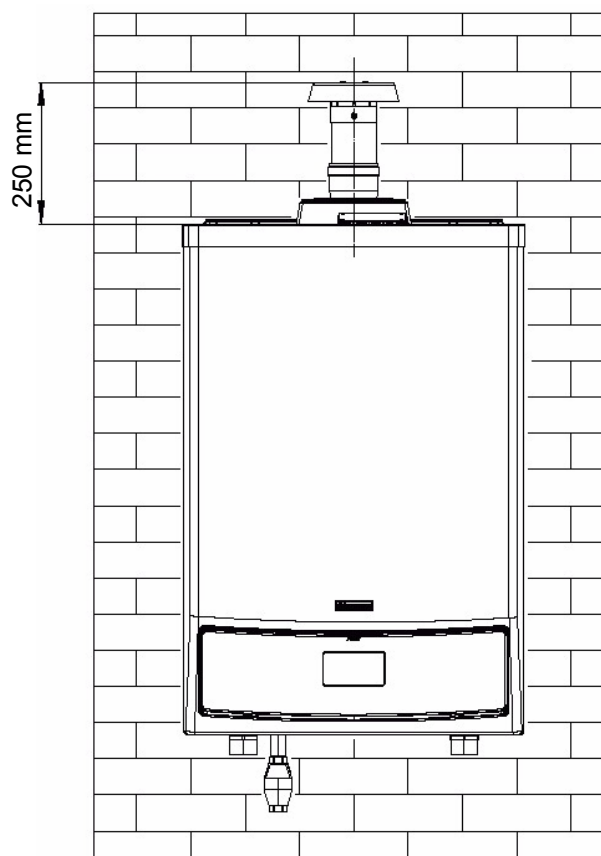
Na přírubu Ø 80 nasadit manžetu (1) a odkouření Ø 80 (2).



Prodloužení odkouření a maximální délka



Sada vertikální Ø 80 - venkovní instalace



V případě venkovní instalace kotle je nutné vertikální sadu zkrátit dle obrázku.

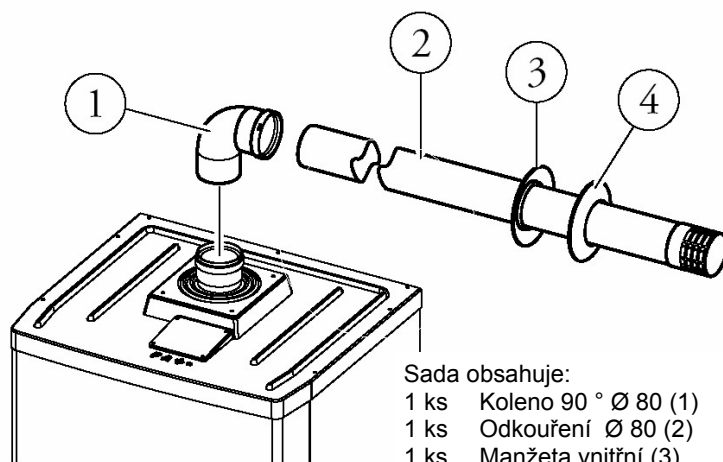
Instalace kotle s otevřenou spalínovou komorou a nuceným odtahem typ B₂₃

Kotel je z výroby dodáván v konfiguraci B₂₃ (s otevřenou komorou a nuceným odtahem spalin). V této konfiguraci nasávání spalovacího vzduchu probíhá přímo z místa instalace, odvod spalin přes obvodovou zeď, nebo do komína. V případě napojení odvodu spalin do komína, musí komín splňovat příslušné normy a technické požadavky na odvod spalin z kondenzačních kotlů do komína.

Sada horizontální Ø 80 - odvod spalin přes zeď

Montáž sady:

Na přírubu Ø 80 nasadit koleno 90° (1) a odkouření Ø 80 (2). Odkouření (2) osadit příslušnou vnitřní manžetou (3) a vnější manžetou (4).

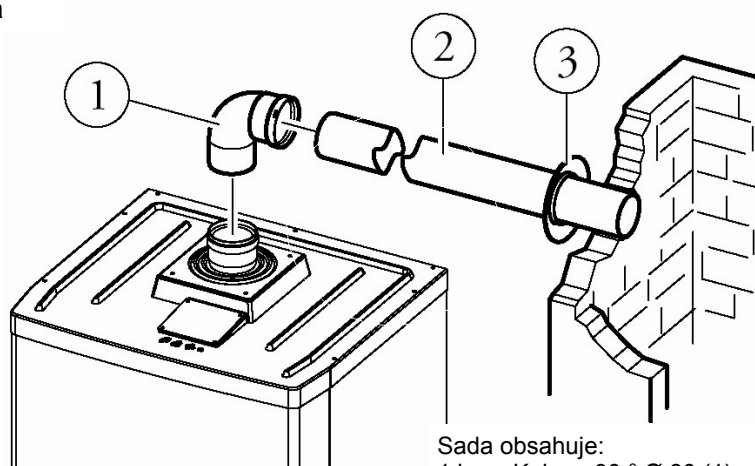


Sada obsahuje:
1 ks Koleno 90° Ø 80 (1)
1 ks Odkouření Ø 80 (2)
1 ks Manžeta vnitřní (3)
1 ks Manžeta vnější (4)

Sada horizontální Ø 80 - odvod spalin do komína

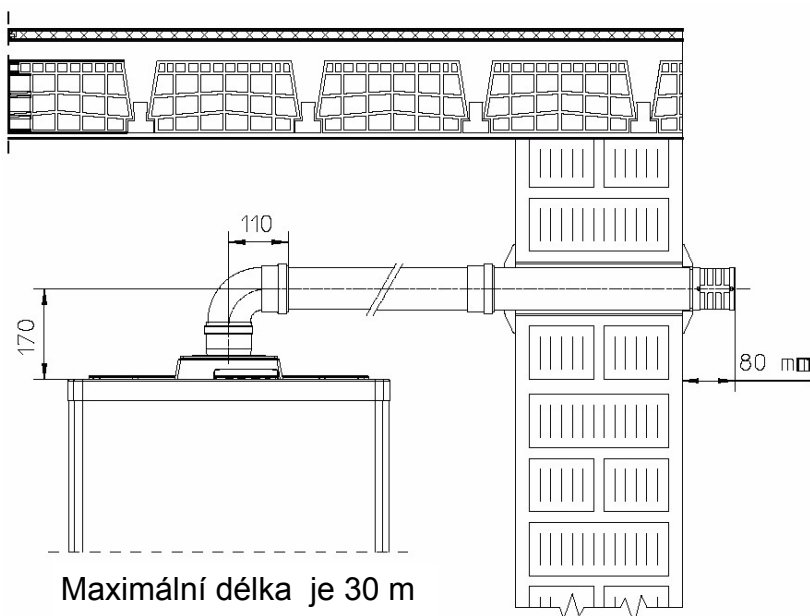
Montáž sady:

Na přírubu Ø 80 nasadit koleno 90° (1) a odkouření Ø 80 (2). Odkouření (2) osadit příslušnou vnitřní manžetou (3)

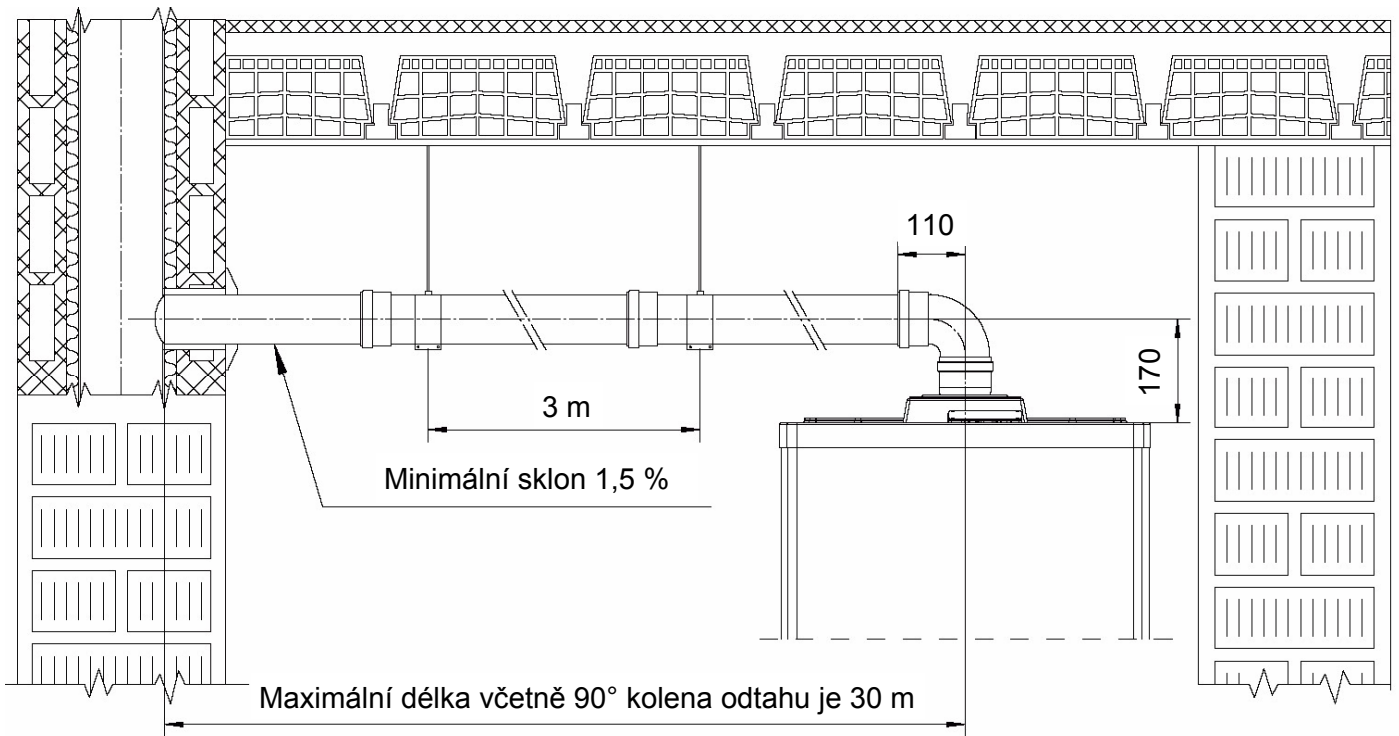


Sada obsahuje:
1 ks Koleno 90° Ø 80 (1)
1 ks Odkouření Ø 80 (2)
1 ks Manžeta vnitřní (3)

Prodloužení odkouření a maximální délka



Zapojení odkouření Ø 80 na stávající komíny



V této konfiguraci nasávání spalovacího vzduchu probíhá přímo z místa instalace, odvod spalin do komína. Komín musí splňovat příslušné normy a technické požadavky na odvod spalin z kondenzačních kotlů do komína. Montáž smí provádět pouze osoba či organizace s příslušnou autorizací za dodržení všech platných norem, předpisů, vyhlášek, TPG a nařízení.

Pro usnadnění likvidace případného kondenzátu, který se tvoří v odtahovém vedení je třeba naklonit trubky ve směru do kotle s minimálním sklonem 1,5% . Během instalace vedení Ø 80 je třeba instalovat po každých 3 metrech upínací objímku pásku s hmoždinkou.

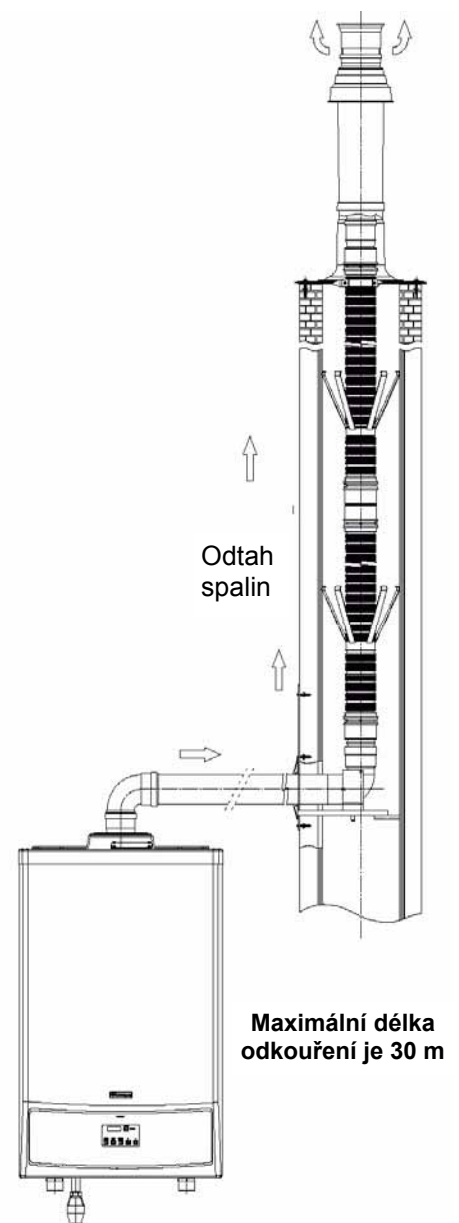
Flexibilní systém odkouření Ø 80 „Zelená série“

Díky jednotlivým částem flexi systému o malém průměru, lze tento systém instalovat do již existujících komínových těles, nebo všude tam, kde stavební rozměry nedovolují použít „pevné“ odkouření.

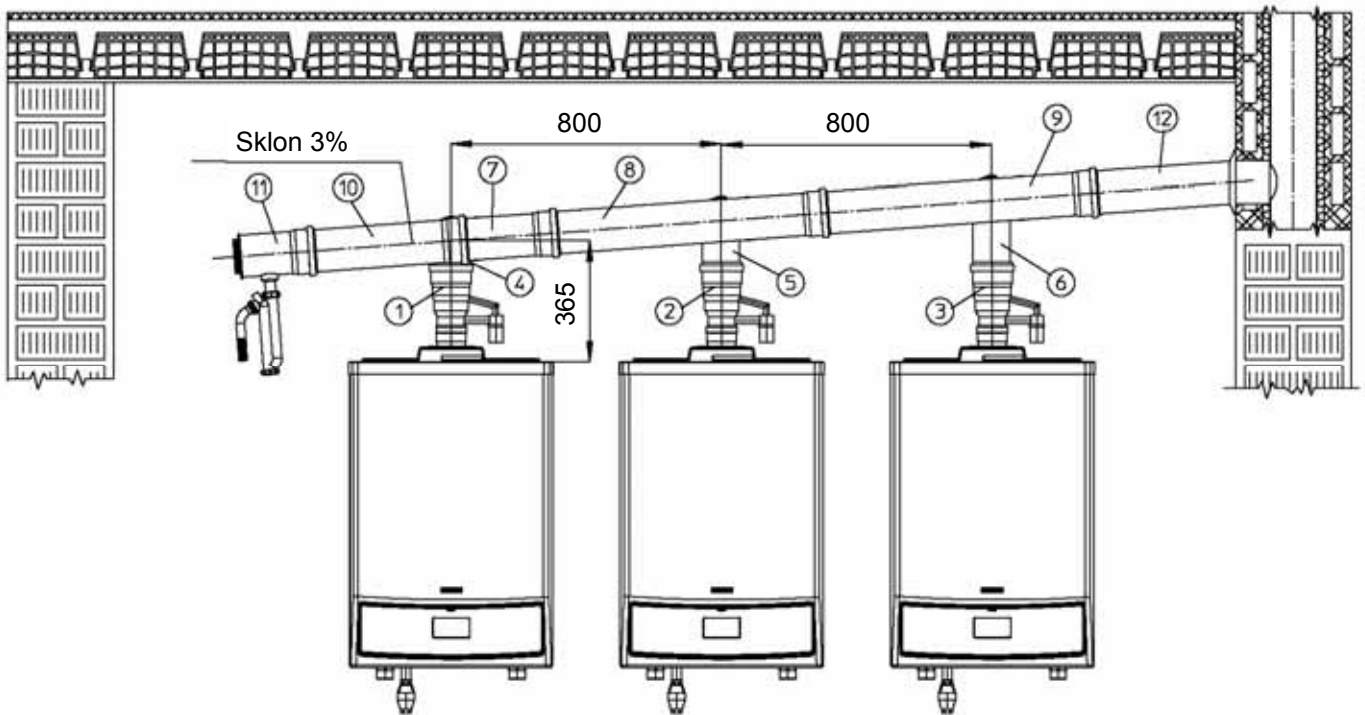
Flexibilní systém je řešením nejen do existujících komínových těles, ale je uzpůsoben i k vertikální montáži do uzavřených prostor až do délky 12 m bez napojování hadice.

Maximální délka vertikálního úseku s pružnou trubicí Ø 80 je 30 m. Tuto délku docílíme, vezmeme-li v úvahu kompletní odkouření včetně hlavice (1 m trubky Ø 80), dvě kolena 90° Ø 80 na výstupu z kotle pro spojení systému trubek a dvě změny směru pružné trubky uvnitř komínu/technického kanálu.

Montáž smí provádět pouze osoba či organizace s příslušnou autorizací za dodržení všech platných norem, předpisů, vyhlášek, TPG a nařízení.



Zapojení odtahu spalin s kotli v kaskádě na stávající komíny



Kotle VICTRIX 50, které jsou instalovány do kaskády (2 nebo 3 kotle) mohou být zapojeny pomocí rozdělovače spalin na jeden odtah spalin, který ústí do stávajícího komína. Vnější průměr odtahu spalin do stávajícího komína pro kotle v kaskádě je 125 mm. Rozdělovače kouřovodu jsou vybavené zpětným zařízením (klapkami) proto, aby spaliny jednoho kotle v provozu nepronikaly do spalovacích komor ostatních vypnutých kotlů.

Originální systém odtahu spalin se skládá ze dvou sad, podle počtu instalovaných kotlů.

Sada odkouření Ø 125 pro 2 kotle - kód 3.015240

Rozšiřovací sada odkouření Ø 125 na 3 kotle - kód 3.015241

Prodloužení 2 m Ø 125 - kód 3.015250

Pro správnou montáž je třeba vždy dodržet následující pokyny:



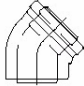
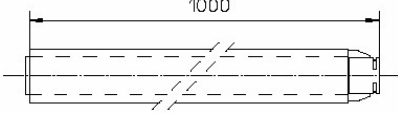
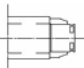
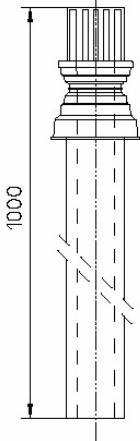

- vzdálenost mezi jednotlivými kotli musí být 800 mm
- kotle musí být instalovány v jedné horizontální rovině
- rozdělovač odtahu spalin Ø 125 musí mít minimální sklon 3 %
- odvod kondenzátu z rozdělovače odvodu spalin musí být provedeno dle platných norem a nařízení
- sady rozdělovačů odtahu spalin nesmí být instalovány ve venkovním prostředí
- v případě pozdější instalace rozdělovačů spalin na stávající kotle VICTRIX 50, zkontrolujte po montáži seřízení výkonů jednotlivých kotlů

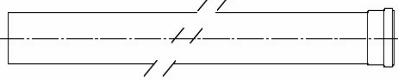
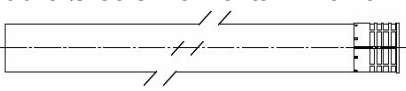
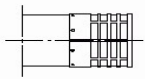
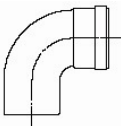
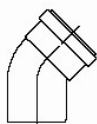
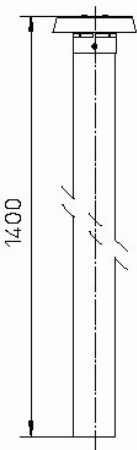
Montáž sady:

- instalujte nástavce (1, 2, 3) s kouřovými klapkami na jednotlivé kotle
- spojte kolena s inspekčními otvory (4, 5, 6) s nástavci (1, 2, 3) tak, aby koleno (6), které je nejbližší stávajícímu kouřovodu, bylo nejvýše
- na kolena (4, 5, 6) napojte trubky (7, 8, 9) Ø 125
- trubky (7, 8, 9) Ø 125 je možné zkrátit na požadovaný rozměr
- trubku (12) Ø 125 uřízněte pro správné zapojení do stávajícího komína
- na trubku (7) nasadte trubku (10)
- na trubku (10) nasadte trubku (11)

Sání a odvod spalin „ZELENÁ SÉRIE“ pro kondenzační kotel VICTRIX 50

Sady pro sání a odvod spalin „ZELENÁ SÉRIE“ pro kotel VICTRIX 50 jsou určeny pouze pro tento typ kotle! Díky speciální slitině materiálů zaručují vysokou odolnost proti korozi. Další předností je jejich jednoduchá a rychlá montáž za použití těsnících silikonových kroužků. Pro správnou instalaci kondenzačního kotle VICTRIX 50 používejte výhradně originální sady sání a odvodu spalin!

Typ - název	Koeficient odporu (R)	Ekvivalentní délka v m koncentrické trubky Ø 80 / 125	Ekvivalentní délka v m trubky Ø 80
Koncentrická trubka Ø 80 / 125 1m 	Sání a odtah 4,9	1	Odtah 4,0
Koncentrické koleno 90° Ø 80 / 125 	Sání a odtah 9,5	1,9	Odtah 7,9
Koncentrické koleno 45° Ø 80 / 125 	Sání a odtah 6,8	1,4	Odtah 5,6
Koncentrická trubka Ø 80 / 125 s hlavicí - horizontální 	Sání a odtah 26,8	5,5	Odtah 22,3
Koncentrická hlavice Ø 80 / 125 horizontální 	Sání a odtah 22,9	4,7	Odtah 19,0
Koncentrická trubka Ø 80 / 125 s hlavicí - vertikální 	Sání a odtah 16,7	3,4	Odtah 13,9
Koncentrická hlavice Ø 80 / 125 vertikální 	Sání a odtah 13,3	2,7	Odtah 11,0

Typ - název	Koeficient odporu (R)	Ekvivalentní délka v m koncentrické trubky Ø 80 / 125	Ekvivalentní délka v m trubky Ø 80
Trubka Ø 80 1 m 	Odtah 1,2	0,24	Odtah 1,0
Trubka Ø 80 s horizontální hlavicí 	Odtah 3,1	0,63	Odtah 2,6
Hlavice odtahu spalin Ø 80 	Odtah 1,9	0,38	Odtah 1,6
Koleno 90 ° Ø 80 	Odtah 2,6	0,53	Odtah 2,1
Koleno 45 ° Ø 80 	Odtah 1,6	0,32	Odtah 1,3
Trubka Ø 80 s hlavicí - vertikální 	Odtah 3,6	0,73	Odtah 3,0

Při použití více kolen než je v základní sadě se délky úměrně zkracují. Viz. Hodnoty koeficientů odporů R jednotlivých dílů odkouření a sání. Součet odporů R použitých dílů **NESMÍ** být větší než 100!

VOLITELNÁ PŘÍSLUŠENSTVÍ

Kód	Popis
3.015244	Regulátor kaskády a zón
3.015265	Držák regulátoru kaskády a zón
3.015269	Konektory regulátoru kaskády a zón
3.015264	Zónový ovladač
3.015245	Modulační prostorový termostat
3.015267	Sonda teploty topného okruhu
3.015266	Venkovní sonda
3.015223	Sada pro připojení nepřímotopného boileru
3.015224	Hydraulický vyrovnávač tlaku
3.015268	Sonda snímání teploty TUV v boileru
3.015222	Zabezpečovací souprava ISPEL - svislá
3.015227	Zabezpečovací souprava ISPEL - vodorovná
3.015225	Hydraulické rozdělovače pro 2 kotle v kaskádě
3.015226	Rozšíření hydraulického rozdělovače na 3 kotle v kaskádě
3.015274	Cirkulační sada TUV pro boiler UB 200
3.015150	Sada pro připojení solárních panelů k boileru TUV UB 200
3.015342	Cirkulační sada TUV pro 2 boileru UB 200 (paralelní propojení)
3.015341	Sada pro připojení solárních panelů ke 2 boilerům TUV UB 200
3.015273	Připojovací sada pro 2 boileru TUV UB 200 (paralelní propojení)
3.015361	Protizámrazová sada
3.015243	Vertikální koncentrická sada Ø 80 / 125
3.015242	Horizontální koncentrická sada Ø 80 / 125
3.015256	Vertikální sada Ø 80
3.015255	Horizontální sada Ø 80 - vyústění spalin přes obvodovou zeď
3.015254	Horizontální sada Ø 80 - vyústění spalin do komína
3.015240	Sada odkouření Ø 125 pro 2 kotle v kaskádě - vyústění spalin do komína
3.015241	Rozšiřovací sada odkouření Ø 125 na 3 kotle v kaskádě - vyústění spalin do komína
3.015250	Prodloužení odkouření Ø 125 - délka 2 m

Kondenzačné, závesné a stacionárne liatinové plynové kotly



ISO 9001

Obchodné zastúpenie a servisný garant pre Slovensko

IMMERGAS, s.r.o.

Zlatovská 2195, 911 05 Trenčín

Informácie



032 6402 123-5

Odbyt

Objednávky



032 6583 764

e-mail



immergas@immergas.sk

Internet



www.immergas.sk