

USERS
MANUAL

Príručka pokynov a upozornení **SK**

 **IMMERGAS**

VICTRIX
24 TT 2 ERP



Vážení zákazník,

Blahoželáme Vám k zakúpeniu vysoko kvalitného výrobku firmy Immergas, ktorý Vám na dlhú dobu zaistí spokojnosť a bezpečie. Ako zákazník firmy Immergas sa môžete za všetkých okolností spoľahnúť na odborný servis firmy, ktorá je vždy dokonale pripravená zaručiť Vám stály výkon Vášho kotla. Prečítajte si pozorne nasledujúce strany: môžete v nich nájsť užitočné rady pre správne používanie prístroja, ktorých dodržovanie Vám zaistí ešte väčšiu spokojnosť s výrobkom Immergasu.

Navštívte včas náš oblastný servis a požiadajte o úvodné preskúšanie chodu kotla. Náš technik overí správne podmienky prevádzky, vykoná nevyhnutné nastavenie a reguláciu a vysvetlí Vám správne používanie kotla.

Pre akúkoľvek potrebu zásahu a bežnej údržby kontaktujte oprávnené strediská spoločnosti: majú originálne náhradné diely a špecifickú prípravu zaisťovanú priamo výrobcom.

Všeobecné upozornenia

Všetky výrobky Immergas sú chránené vhodným prepravným obalom.

Materiál musí byť uskladňovaný v suchu a chránený pred poveternostnými vplyvmi.

Návod na použitie je neoddeliteľnou a dôležitou súčasťou výrobku a musí byť odovzdaný užívateľovi aj v prípade jeho ďalšieho predaja.

Návod je potrebné si pozorne prečítať a starostlivo uschovať, pretože všetky upozornenia obsahujú dôležité informácie pre Vašu bezpečnosť vo fáze inštalácie, prevádzky a údržby.

Tento návod obsahuje technické informácie, vzťahujúce sa k inštalácii kotlov Immergas. Čo sa týka ďalšej problematiky inštalácie samotných kotlov (napr.: bezpečnosť pri práci, ochrana životného prostredia, predchádzanie nehodám), je nutné rešpektovať predpisy súčasnej legislatívy a zásady dobrej techniky.

Zariadenie musí byť projektované kvalifikovanými odborníkmi v súlade s platnými predpismi a v rozmerových limitoch stanovených Zákonom. Inštaláciu a údržbu musí vykonať v súlade s platnými normami a podľa pokynov výrobcu iba odborne spôsobilá firma, pod ktorou sa v tomto prípade rozumejú pracovníci s odbornou technickou kvalifikáciou v odbore týchto zariadení, ako je to stanovené Zákonom.

Nesprávna inštalácia alebo montáž zariadenia a/alebo súčastí, príslušenstva, súprav a zariadení Immergas môže viesť k nepredvídateľným problémom, pokiaľ sa jedná o osoby, zvieratá, veci. Starostlivo si prečítajte pokyny, doprevádzajúce výrobok, pro jeho správnu inštaláciu.

Údržbu musí vždy vykonávať odborne spôsobilá firma. Zárukou kvalifikácie a odbornosti je v tomto prípade autorizované servisné stredisko.

Prístroj sa musí používať iba na účel, na ktorý je vyslovene určený. Akékoľvek iné použitie je považované za nevhodné a potencionálne nebezpečné.

Na chyby v inštalácii, prevádzke alebo servise, ktoré sú spôsobené nedodržaním platných technických zákonov, noriem a predpisov, uvedených v tomto návode (alebo poskytnutých výrobcom), sa v žiadnom prípade nevzťahuje zmluvná ani mimozmluvná zodpovednosť výrobcu za prípadné škody, a príslušná záruka na prístroj zaniká.

Ďalšie informácie o právnych predpisoch, týkajúcich sa inštalácie tepelných a plynových kotlov, konzultujte na webových stránkach Immergasu na adrese: www.immergas.com

ES PREHLÁSENIE O ZHODE (podľa ISO/IEC 17050-1)

Spoločnosť IMMERGAS S.p.A., so sídlom via Cisa Ligure 95 42041 Brescello (RE) ktorej procesy projektovania, výroby a popredajného servisu sú v súlade s požiadavkami normy UNI EN ISO 9001:2008,

PREHLASUJE, že

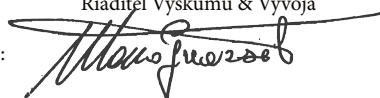
Kotol model Victrix 24 TT 2 ERP je v súlade s európskymi smernicami a ustanoveniami, ktoré sú uvedené nižšie:

Smernica "ekodesign" 2009/125/ES, Smernica "energetické štítky" 2010/30/ES, Nariadenie EÚ 811/2013, Nariadenie EÚ 813/2013, Smernica "Spotrebiče plyných palív" 2009/142/ES, Smernica "Elektromagnetická kompatibilita" 2004/108/ES, Smernica "Energetická účinnosť" 92/42/ES a Smernica "Nízke napätie" 2006/95/ES.

Mauro Guareschi

Riaditeľ Výskumu & Vývoja

Podpis:



Spoločnosť Immergas S.p.A nenesie zodpovednosť za tlačové chyby alebo chyby v prepise a vyhradzuje si právo na zmeny v technickej a obchodnej dokumentácii bez predchádzajúceho upozornenia.

OBSAH

INŠTALAČNÝ TECHNIK str.

1	Inštalácia kotla	5
1.1	Upozornenia k inštalácii	5
1.2	Základné rozmery	6
1.3	Ochrana proti zamrznutiu	6
1.4	Jednotka pre pripojenie kotla	7
1.5	Plynová prípojka	7
1.6	Hydraulické pripojenie	7
1.7	Elektrické pripojenie	8
1.8	Modulačné ovládania a izbové chronotermostaty (voliteľný prvok)	8
1.9	Externá sonda teploty (voliteľný prvok)	9
1.10	Systémy dymových rúr immergas	10
1.11	Tabuľky odporových faktorov a ekvivalentných dĺžok	10
1.12	Inštalácia vonku na mieste čiastočne chránenom	12
1.13	Inštalácia horizontálnych koncentrických súprav	13
1.14	Inštalácia vertikálnych koncentrických súprav	14
1.15	Inštalácia rozdeľovacej súpravy	15
1.16	Inštalácia rozdeľovacej súpravy c9.	16
1.17	Zavádzanie potrubí do komínov alebo technických otvorov	17
1.18	Konfigurácia typu b s otvorenou komorou a núteným ťahom pre vnútorné priestory	17
1.19	Vypúšťanie spalín vo výfukovom potrubí/ komíne	17
1.20	Dymové rúry, komíny, malé komíny a koncové diely	17
1.21	Úprava vody pre naplnenie systému	18
1.22	Plnenie zariadenia	18
1.23	Plnenie sifónu na zber kondenzácie	18
1.24	Uvedenie plynového zariadenia do prevádzky	18
1.25	Uvedenie kotla do prevádzky (zapnutie)	18
1.26	Obehové čerpadlo	19
1.27	Súpravy na objednávku	19
1.28	Komponenty kotla	20

UŽÍVATEĽ str.

2	Pokyny pre použitie a servis	21
2.1	Čistenie a údržba	21
2.2	Všeobecné upozornenia	21
2.3	Ovládací panel	21
2.4	Použitie kotla	22
2.5	Signály závad a anomálií	23
2.6	Menu informácií	25
2.7	Vypnutie kotla	25
2.8	Obnovenie tlaku vo vykurovacom systéme	25
2.9	Vypustenie systému	25
2.10	Ochrana proti zamrznutiu	25
2.11	Čistenie plášte kotla	25
2.12	Definitívna deaktivácia	25

TECHNIK str.

3	Uvedenie kotla do prevádzky (počiatočná kontrola)	26
3.1	Hydraulická schéma	26
3.2	Elektrická schéma	27
3.3	Vymeniteľná pamäť	28
3.4	Prípadné problémy a ich príčiny	28
3.5	Konverzia kotla v prípade zmeny plynu	28
3.6	Kontroly, ktoré sú potrebné vykonať po prestavbe na iný typ plynu	28
3.7	Typy kalibrácie s výmenou komponentu	29
3.8	Kompletná kalibrácia	29
3.9	Úprava pomeru vzduch - plyn	30
3.10	Rýchla kalibrácia	30
3.11	Test dymovodov	31
3.12	Programovanie elektronickej karty	31
3.13	Funkcia spojenia so solárnymi panelmi	34
3.14	Funkcia kominár	34
3.15	Funkcia chrániaca pred zablokovaním čerpadla	34
3.16	Funkcia proti zablokovaniu trojcestného ventilu	34
3.17	Funkcia zabraňujúca zamrznutiu radiátorov	34
3.18	Periodický autotest elektronickej karty	34
3.19	Funkcia automatického odvzdušnenia	34
3.20	Ročná kontrola a údržba zariadenia	34
3.21	Demontáž plášte	35
3.22	Variabilný tepelný výkon	37
3.23	Parametre spaľovania	37
3.24	Technické údaje	38
3.25	Vysvetlivky k štítku s údajmi	39
3.26	Technické parametre pre kombinované kotle (v súlade s nariadením 813/2013)	40
3.27	Informačný list výrobcu (v súlade s nariadením 811/2013)	40
3.28	Parametre pre vyplnenie karty zostavy	41

1 INŠTALÁCIA KOTLA

1.1 UPOZORNENIA K INŠTALÁCII.

Kotol Victrix Superior TT je projektovaný pre inštaláciu na stenu, určený na zariadenie prostredím produkciu TUV pre domáce účely a im podobné. Miesto inštalácie prístroja a jeho príslušenstva Immergas musí mať vhodné vlastnosti (technické a konštrukčné), ktoré umožňujú (vždy za podmienok bezpečnosti, účinnosti a prístupnosti):

- inštaláciu (podľa technických právnych predpisov a technických noriem);
- údržbárske zásahy (vrátane plánovanej, pravidelnej, bežnej, mimoriadnej údržby);
- odstránenie (až do vonkajšieho prostredia na miesto, určené pre nakládku a prepravu prístrojov a komponentov), ako aj ich prípadné nahradenie zodpovedajúcimi prístrojmi a/alebo komponentami.

Stena musí byť hladká, teda bez výstupkov alebo výklenkov, aby bol umožnený prístup dozadu. Nie je absolútne projektovaný pre inštalácie na podstavcoch alebo podlahe (Obr. 1-1).

Obmeňujúc typ inštalácie sa mení tiež klasifikácia kotla, a to nasledovne:

- **Kotol typu B₂₃ alebo B₅₃** ak sa jedná o kotol, nainštalovaný s použitím príslušného koncového dielu pre priame nasávanie vzduchu z prostredia, v ktorom sa kotol nachádza.
- **Kotol typu C** ak je nainštalovaný s použitím koncentrických potrubí alebo iných typov potrubí, určených pre kotle so vzduchotesnou komorou pre nasávanie vzduchu a odvádzanie spalin.

POZN.: klasifikácia prístroja je popísaná v rôznych montážnych riešeniach na nasledujúcich stranách.

Inštalácia plynových kotlov Immergas môže vykonať len odborne kvalifikovaná firma, autorizovaná na inštaláciu plynových zariadení Immergas.

Inštalácia musí byť vykonaná v súlade s platnými normami, platným zákonom a s dodržiavaním miestnych technických predpisov, ako predpokladá správna technika.

Pred inštaláciou prístroja je vhodné skontrolovať, či tento bol dodaný úplný a neporušený. Pokiaľ by ste o tom neboli presvedčení, obráťte sa okamžite na dodávateľa. Prvky balenia (skoby, klince, umelohmotné sáčky, penový polystyrén a pod.) nenechávajte deťom, pretože môžu byť pre ne možným zdrojom nebezpečenstva. Pokiaľ bude prístroj montovaný vo vnútri nábytku alebo medzi dvoma kusmi nábytku, musí byť ponechaný dostatočný priestor pre normálnu údržbu, odporúča sa preto nechať aspoň 3cm medzi plášťom kotla a vertikálnymi plochami nábytku. Nad a pod kotlom musí byť ponechaný priestor pre zásahy na hydraulických spojeniach a na dymovodoch. V blízkosti zariadenia sa nesmie nachádzať žiaden horľavý predmet (papier, látka, umelá hmota, polystyrén atď.).

Odporúča sa neumiestňovať elektrické spotrebiče pod kotol, pretože by mohlo dôjsť k ich poškodeniu v prípade zásahu na bezpečnostnom ventilu, alebo v prípade strát z hydraulického okruhu, v opačnom prípade výrobca nezodpovedá za prípadné škody na elektrických spotrebičoch.

Okrem toho odporúčame, z vyššie uvedených príčin, neumiestňovať pod kotol žiaden bytové doplnky, nábytok, atď.

V prípade poruchy, závady alebo nesprávneho fungovania je nutné zariadenie deaktivovať a privolať oprávneného technika (napríklad Stredisko Technickej Asistencie Immergas, ktoré disponuje zvláštnou technikou prípravou a originálnymi náhradnými dielmi). Zabráňte teda akémukoľvek neoprávnenému zásahu do zariadenia alebo pokusu o jeho opravu.

Nerešpektovanie vyššie uvedeného bude viesť k osobnej zodpovednosti a strate záruky.

• Inštalčné normy:

- tento kotol môže byť nainštalovaný vonku na čiastočne chránenom mieste. Pod čiastočne chráneným miestom sa rozumie také, ktoré nie je vystavené priamym klimatickým zásahom (dážď, sneh, krupobitie atď.).

POZN.: tento typ inštalácie je možný len v prípade, keď ho povoľuje právo krajiny určenia kotla.

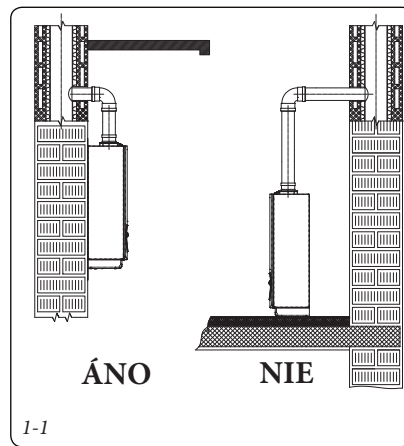
- Je zakázaná inštalácia v miestnostiach s nebezpečenstvom vzniku požiaru (napríklad: autodiely, box pre autá), v miestnostiach, kde sa už vyskytujú plynové prístroje s príslušnými dymovodami, potrubiami na odvádzanie spalin a potrubiami na odsávanie spaľovaného vzduchu.
- Je zakázaná vertikálna inštalácia nad varnými plochami.
- Okrem toho je zakázaná inštalácia v miestnostiach/priestoroch, ktoré sú súčasťou spoločných obytných priestorov budovy; ako sú napríklad schody, pivnice, vstupné haly, pôjdy, podkrovia, ústupové cesty, atd, pokiaľ nie sú priamo prepojené s príslušnou technickou miestnosťou patriacou každej jednotlivej obytnej jednotke a sú prístupné len samotnému užívateľovi (ako technické miestnosti musia byť realizované v súlade s príslušnými technickými normami).

Upozornenie: miesto inštalácie na stene musí kotlu poskytnúť stabilnú a pevnú oporu.

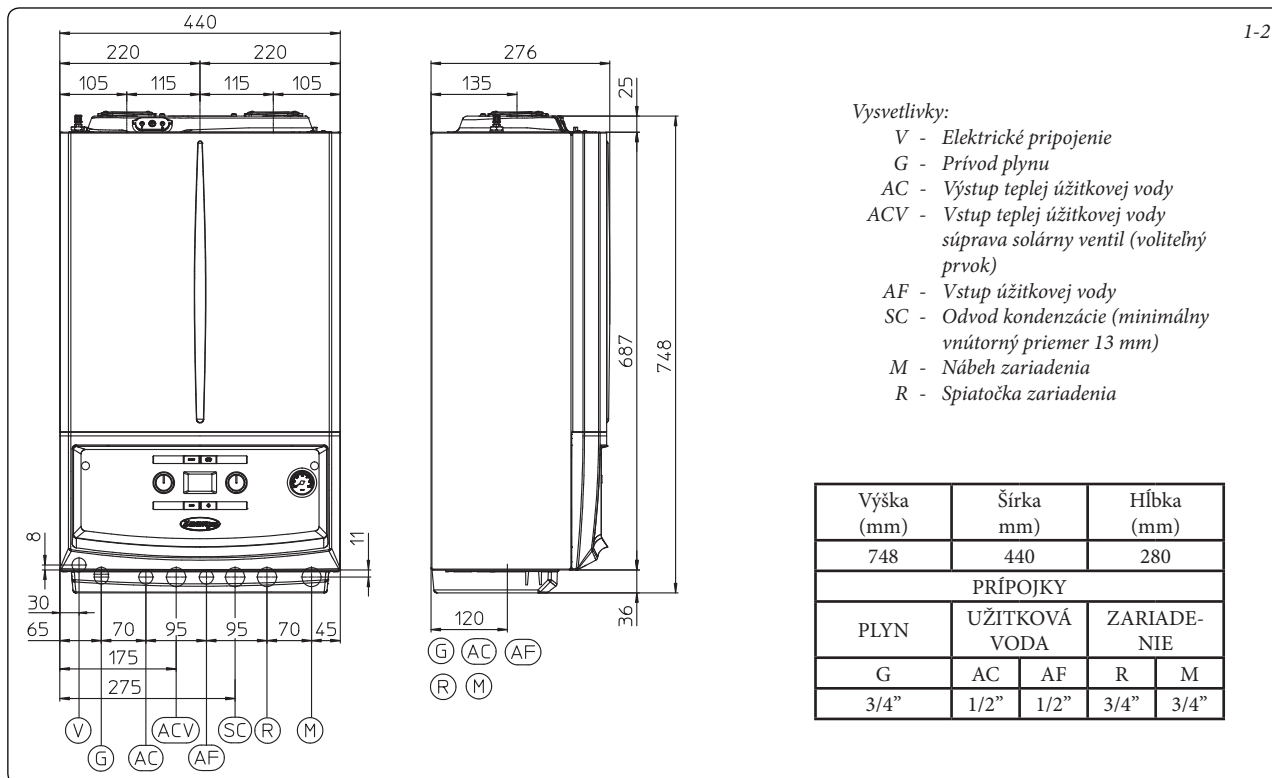
Hmoždinky (dodávané sériovo spolu s kotlom) sú určené výhradne k inštalácii kotla na stenu. Adekvátnu oporu môžu zaručiť iba vtedy, keď sú správne nainštalované (podľa technických pravidiel) na steny z plného alebo poloplného muriva. V prípade stien z dierovaných tehál alebo blokov, priečok s obmedzenou statikou alebo iného muriva, ako je uvedené vyššie, je potrebné najskôr pristúpiť k predbežnému overeniu statiky oporného systému.

Tieto kotle slúžia na ohrev vody na teplotu nižšiu, než je bod varu pri atmosférickom tlaku.

Musia byť teda pripojené k vykurovaciemu zariadeniu a distribučnej sieti úžitkovej vody, ktoré sú primerané ich charakteristikám a výkonu.



1.2 ZÁKLADNÉ ROZMERY.



1.3 OCHRANA PROTI ZAMRZNUTIU.

Minimálna teplota -5°C. Kotel je sériovo dodávaný s funkciou proti zamrznutiu, ktorá uvedie do činnosti čerpadlo a horák, keď teplota vody vo vnútri systému v kotli klesne pod 4°C.

Za týchto podmienok je kotel chránený pred zamrznutím až do teploty prostredia -5°C.

Minimálna teplota -15°C. V prípade, že kotel bude nainštalovaný v miestach, kde teploty klesajú pod -5°C, môže dôjsť k jeho zamrznutiu. Aby ste zabránili riziku zamrznutia, riadte sa nasledujúcimi pokynmi:

- chraňte vykurovací okruh pred zamrznutím použitím nemrznúcej kvapaliny dobrej kvality, špeciálne určenej pre použitie vo vykurovacích systémoch a so zárukou od výrobcu, že nespôsobuje poškodenie výmenníka tepla a ostatných komponentov kotla. Nemrznúca zmes nesmie byť zdraviu škodlivá. Je potrebné prísne dodržiavať pokyny výrobcu samotnej kvapaliny, čo sa týka percentuálneho pomeru riedenia úmerne k teplote, voči ktorej chcete zariadenie chrániť. Je potrebné pripraviť vodný roztok s triedou potenciálneho znečistenia vody 2.

Materiály, z ktorých je vyrobený vykurovací okruh kotlov Immergas odolávajú nemrznúcim kvapalinám na báze etylglykolu a propylglykolu (ak sú roztoky namiešané správne).

Čo sa týka životnosti a likvidácie, riadte sa pokynmi dodávateľa.

- Chráňte pred mrazom úžitkový okruh pomocou doplnku, ktorý je možné objednať (súprava proti zamrznutiu), a ktorý je tvorený elektrickým odporom, príslušnými káblami a riadiacim termostatom (prečítajte si pozorne pokyny k montáži, obsiahnuté v balení doplnkovej súpravy).

Za týchto podmienok je kotel chránený pred zamrznutím až do teploty prostredia -15°C.

Ochrana pred zamrznutím kotla (ako pri -5°C, tak aj pri -15°C) je takýmto spôsobom zaručená len ak:

- je kotel správne pripojený k plynovému potrubiu a elektrickej sieti;
- je kotel neustále napájaný;
- kotel nie je v režime "off";
- kotel nemá poruchu (odst. 2.5);
- podstatné súčasti kotla a/alebo súpravy proti zamrznutiu nie sú poškodené.

Zo záruky sú vyňaté poškodenia vzniknuté v dôsledku prerušenia dodávky elektrickej energie a nerešpektovanie obsahu predchádzajúcej stránky.

POZN.: v prípade inštalácie kotla v miestach, kde teplota klesá pod 0°C, sa vyžaduje zateplenie pripojovacích potrubí ako vykurovacieho okruhu, tak aj okruhu TUV.

1.4 JEDNOTKA PRE PRIPOJENIE KOTLA.

Skupina sa skladá zo všetkých potrebných pripojení na vykonanie hydraulických pripojok a instalačná sada plynového systému je dodávaná ako doplnok pre vykonanie týchto pripojení, ako je uvedené v návode na použitie, používajte pripojky zobrazené na obr. 1-3.

1.5 PLYNOVÁ PRÍPOJKA.

Naše kotle sú navrhované pre prevádzku na metán (G20) a kvapalnú propán (G.P.L). Prívodné potrubie musí byť rovnaké alebo väčšie než prípojka kotla 3/4" G. Pred pripojením plynového potrubia je treba vykonať riadne vyčistenie vnútra celého potrubia privádzajúceho palivo, aby sa odstránili prípadné nánosy, ktoré by mohli ohroziť správny chod kotla. Ďalej je treba preveriť, či privádzaný plyn zodpovedá plynu, pre ktorý bol kotol skonštruovaný (viď typový štítok v kotli). V prípade odlišností je treba previesť úpravu kotla na prívod iného druhu plynu (viď prestavba prístrojov v prípade zmeny plynu). Je dôležité preveriť aj dynamický tlak plynu v sieti (metánu alebo kvapalného propánu), ktorý sa bude používať k napájaniu kotla a musí byť odpovedajúceho typu; pretože v prípade nedostatočného tlaku by mohlo dôjsť k zníženiu výkonu generátora, a kotol by správne nefungoval.

Preveriť, či bol plynový kohútik pripojený správne. Prívodné plynové potrubie musí mať príslušné rozmery podľa platných noriem, aby plyn mohol byť privádzaný k horáku v potrebnom množstve aj pri maximálnom výkone generátora a bol tak zaručený výkon prístroja (technické údaje). Systém pripojenia musí zodpovedať platným technickým normám.

Kvalita vykurovacieho plynu. Zariadenie bolo navrhnuté k prevádzke na vykurovací plyn bez nečistôt; v opačnom prípade je potrebné použiť vhodné filtre pred zariadením, ktorých úlohou je zaistiť čistotu paliva.

Skladovacie nádrže (v prípade privádzania tekutého propánu zo skladovacieho zásobníka).

- Môže sa stať, že nové skladovacie nádrže kvapalného ropného plynu môžu obsahovať zvyšky inertného plynu (dusíka), ktoré ochudobňujú zmes privádzanú do zariadenia a spôsobujú poruchy jeho fungovania.

- Vzhľadom k zloženiu zmesi kvapalného propánu GPL sa môže v priebehu skladovania prejavovať rozvrstvenie jednotlivých zložiek zmesi. Toto môže spôsobiť premenlivosť výhrevnosti zmesi privádzanej do zariadenia s nasledovnými zmenami jeho výkonu.

1.6 HYDRAULICKÉ PRIPOJENIE

Upozornenie: pred pripojením kotla je za účelom zachovania platnosti záruky pre kondenzačný modul potrebné čistiacimi prostriedkami dôsledne umyť celý vykurovací systém (potrubia, tepelné telesá a pod.) a odstrániť prípadné usadeniny, ktoré môžu brániť správnej prevádzke kotla.

Na základe platných technických noriem a nariadení je povinnosťou chemicky upraviť vodu s cieľom ochrániť zariadenie a prístroj pred povlakmi (napr.usadeninami vápnika), pred vytváraním kalov a iných škodlivých usadenín. Aby nedošlo k prepadnutiu záruky na tepelný výmenník je takisto potrebné rešpektovať požiadavky, ktoré sú uvedené v časti 1.21.

Hydraulické pripojenie musí byť uskutočnené úsporne s využitím pripojok na podložke kotla.

Upozornenie: Immergas nenesie zodpovednosť za prípadné škody, ktoré vzniknú v súvislosti s použitím automatického plnenia inej značky.

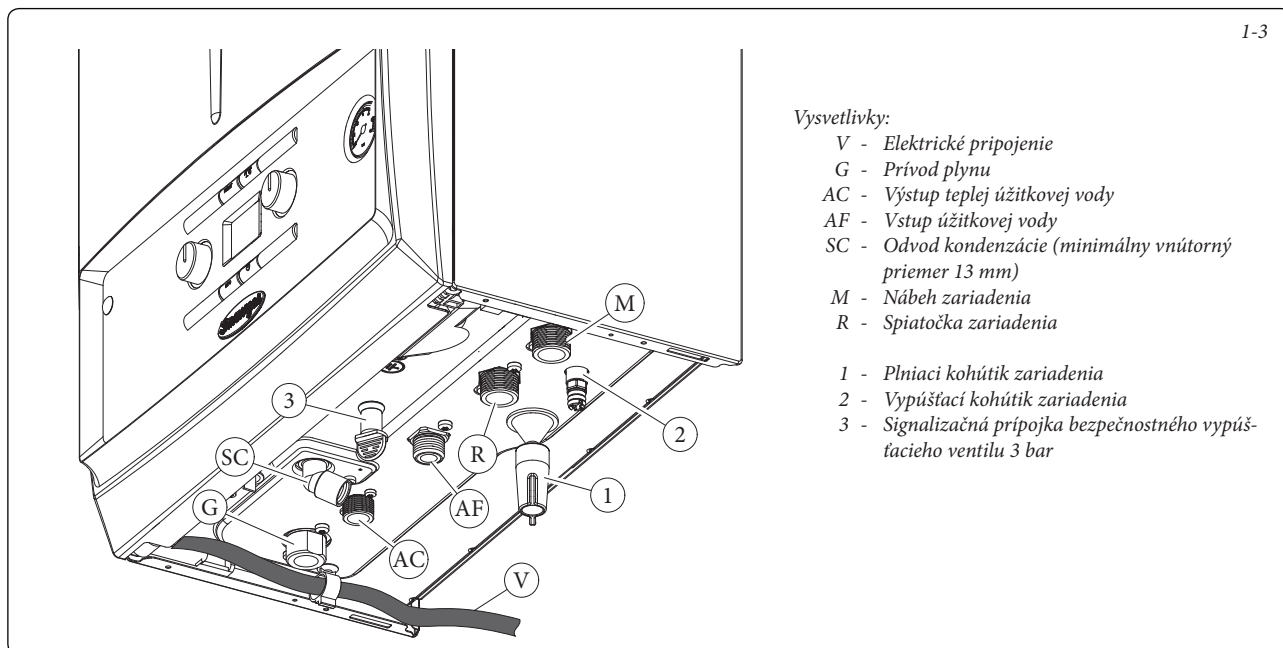
Za účelom splnenia inštalačných požiadaviek normy, týkajúcej sa znečistenia pitnej vody, sa odporúča použiť súpravu IMMERGAS proti spätnému toku, ktorá sa montuje pred pripojkou vstupu studenej vody do kotla. Rovnako sa odporúča, aby kvapalina prenášajúca teplo (napr: voda + glykol), ktorá sa zavádza do primárneho okruhu kotla (vykurovací okruh), zodpovedala platným miestnym normám.

Upozornenie: pre predĺženie životnosti a zachovanie výkonnostných charakteristík prístroja sa odporúča nainštalovať súpravu "dávkovača polyfosfátov" tam, kde vlastnosti vody môžu viesť k vytváraniu usadenín vápnika.

Bezpečnostný ventil 3 bar. Odvodnú časť bezpečnostného ventilu kotla je nutné pripojiť k odvodu sifónu na zber kondenzácie. Následne, v prípade zásahu ventilu rozliata kvapalina skončí v kanalizácii cez trubku sifónu, ktorá slúži na odvod kondenzácie.

V spodnej časti jednotky je pripravený vypúšťací prípoj (ref. 3 obr. 1-3), s koncovým uzáverom pre kontrolu prítomnosti kvapaliny v odvádzacom obvode a overenie funkcie poistného ventilu 3 bar.

Odvod kondenzácie. Na odvod vody z kondenzácie, ktorá sa vytvára v zariadení, je potrebné pripojenie ku kanalizačnej sieti pomocou vhodných potrubí odolných proti kyslým kondenzátom s priemerom najmenej 13 mm. Pripojenie zariadenia ku kanalizačnej sieti musí byť vykonané tak, aby nedochádzalo k zamrznutiu kvapaliny, nachádzajúcej sa vo vnútri potrubia. Pred uvedením zariadenia do chodu skontrolujte, či môže byť kondenzácia správne odvádzaná; potom, po prvom zapnutí skontrolujte, či sa sifón naplnil kondenzátom (odst. 1.22). Okrem toho je nevyhnutné dodržiavať platné normy a národné a miestne nariadenia, týkajúce sa odpadových vôd.



Vysvetlivky:

- V - Elektrické pripojenie
- G - Prívod plynu
- AC - Výstup teplej úžitkovej vody
- AF - Vstup úžitkovej vody
- SC - Odvod kondenzácie (minimálny vnútorný priemer 13 mm)
- M - Nábeh zariadenia
- R - Spiatočka zariadenia

- 1 - Plniaci kohútik zariadenia
- 2 - Vypúšťací kohútik zariadenia
- 3 - Signalizačná prípojka bezpečnostného vypúšťacieho ventilu 3 bar

1.7 ELEKTRICKÉ PRIPOJENIE


Zariadenie má stupeň ochrany IPX5D, je elektricky zabezpečené len ak je dôkladne pripojené k účinnému uzemneniu realizovanému podľa platných bezpečnostných predpisov.

Upozornenie: firma Immergas S.p.A. nenesie zodpovednosť za poranenie osôb alebo poškodenie predmetov, ktoré môže byť spôsobené nevhodným uzemnením kotla a nedodržaním príslušných noriem.

• **Otvorenie priestoru pripojenia prístrojovej dosky (Obr. 1-4).**

Ak chcete vykonať elektrické pripojenie, stačí otvoriť priestor pripojení podľa nasledujúcich pokynov.

- Demontujte predný panel (Obr. 3-15b).
- Demontujte kryt (b obr. 1-4).
 - 1) Odskrutkujte dve skrutky (a).
 - 2) Stlačte dva háčky na kryte (b).
 - 3) vyberte kryt (b) z prístrojovej dosky (c).
- Teraz je možné prístupiť k svorkovnici (d).

Ubezpečte sa, či elektrické zariadenie zodpovedá maximálnemu výkonu prístroja uvedenému na typovom štítku s údajmi, ktorý je umiestnený v kotli. Kotle sú vybavené špeciálnym prívodným káblom typu „X“ bez zástrčky. Napájací kábel musí byť zapojený do siete 230V ±10% / 50Hz dodržiavajúc polaritu L-N a zapojenie k uzemneniu,  na tejto sieti musí byť nainštalované viacpólové prerušenie s kategóriou nadmernej záťaže napätia III. triedy.

Pre ochranu proti prípadným stratám napätia tlačidiel je nutné nainštalovať diferenciálne bezpečnostné zariadenie typu A.

Ak chcete vymeniť prívodný kábel, obráťte sa na kvalifikovaného technika (napr. zo Strediska Technickej Asistencie). Prívodný kábel musí byť vedený predpísaným smerom (Obr. 1-3).

V prípade, že je treba vymeniť sieťové poistky na regulačnej doske, použite rýchlopoistky typu 3,15A. Pre hlavný prívod z elektrickej siete do prístroja nie je dovolené použiť adaptéry, združené zásuvky alebo predĺžovacie káble.

Inštalácia pre zariadenie, fungujúce s priamou nízkou teplotou Kotel môže priamo napájať zariadenie pracujúce pri nízkej teplote nastavným rozsahu teploty na výtlaku medzi “t0” a “t1” (odst. 3.11). V tejto situácii je vhodné vložiť príslušnú bezpečnostnú súpravu (voliteľný prvok), skladajúca sa z termostatu (s regulovateľnou teplotou). Vykonajte pripojenie na svorky 14 a 15 odstránením mostíka X70 (Obr. 3-2). Termostat musí byť umiestnený na výtlacom potrubí vo vzdialenosti aspoň 2 metre od kotla.

1.8 MODULAČNÉ OVLÁDANIA A IZBOVÉ CHRONOTERMOSTATY (VOLITEĽNÝ PRVOK).

Kotel je predurčený k aplikácii izbových chronotermostov alebo diaľkových ovládaní, ktoré sú k dispozícii ako voliteľná súprava (Obr. 1-5). Všetky chronotermostaty Immergas sú pripojiteľné iba pomocou dvoch káblov. Starostlivo si prečítajte pokyny k montáži a použitiu, ktoré sú súčasťou doplnkovej súpravy.

• **Digitálny chronotermostat Immergas On/Off.** Chronotermostat umožňuje:

- nastaviť dve hodnoty teploty prostredia: jednu na deň (teplota komfort) a jednu na noc (znížená teplota);
- nastaviť týždenný program so štyrmi dennými zapnutiami a vypnutiami;
- zvoliť požadovaný stav prevádzky medzi rôznymi možnými alternatívami:

- manuálna prevádzka (s regulovateľnou teplotou).
- automatická prevádzka (s nastaveným programom).
- automatická nútená prevádzka (momentálnym modifikovaním teploty nastaveného programu).

Chronotermostat je napájaný 2 baterkami 1,5V typu LR 6 alkalické.

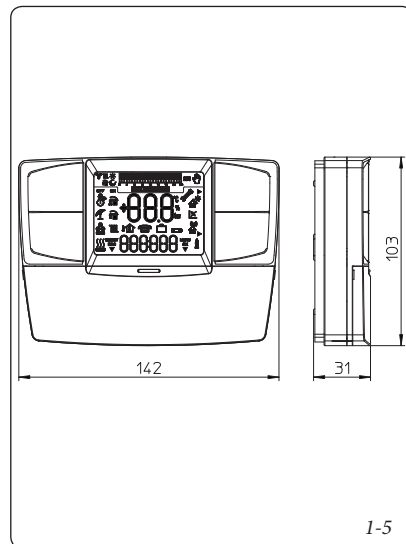
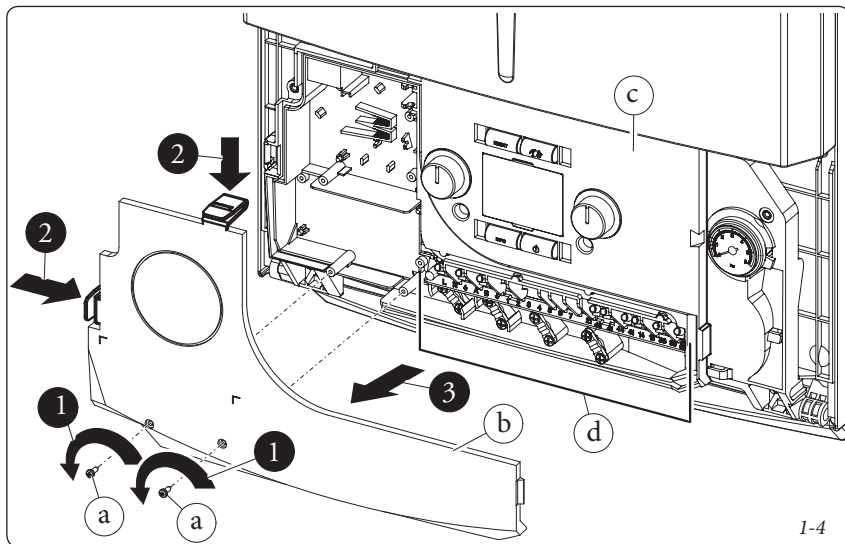
- **Modulačný regulátor CAR^{V2} s fungovaním klimatického časového termostatu.** Panel CAR^{V2} umožňuje, okrem vyššie uvedených funkcií, mať pod kontrolou a predovšetkým po ruke všetky dôležité informácie, týkajúce sa fungovania kotla a tepelného zariadenia,

vďaka čomu je možné pohodlne zasahovať do vopred nastavených parametrov bez potreby premiestňovať sa na miesto, v ktorom je kotel nainštalovaný. Panel je vybavený auto-diagnostickou funkciou, ktorá zobrazuje na displeji prípadné poruchy funkcie kotla. Klimatický chronotermostat, zabudovaný na diaľkovom paneli, umožňuje prispôsobiť nábehovú teplotu zariadenia skutočnej potrebe prostredia, ktoré je treba vykurovať. Tak bude možné dosiahnuť požadovanej teploty prostredia s maximálnou presnosťou, a teda s výrazným ušetrením na prevádzkových nákladoch. CAR^{V2} je napájaný priamo z kotla pomocou 2 šnúr, ktoré slúžia na prenos dát medzi kotlom a chronotermostatom.

Dôležité: v prípade zariadenia, rozdeleného na zóny prostredníctvom k tomu určenej súpravy CAR^{V2} toto musí byť používané bez funkcie tepelnej klimatickej regulácie, to znamená s nastavením funkcie v režime On/Off.

Elektrické pripojenie Modulačného regulátora^{V2} alebo chronotermostatu On/Off (voliteľný prvok). Nižšie uvedené operácie sa vykonávajú po odpojení kotla od elektrickej siete. Prípadný termostat alebo izbový chronotermostat On/Off sa pripojí ku svorkám 40 a 41 po odstránení mostíka X40 (Obr. 3-2). Uistite sa, že kontakt chronotermostatu On/Off je „čistého typu“, teda nezávislý na sieťovom napätí. V opačnom prípade by sa poškodila elektronická regulačná doska. Eventuálny Modulačný regulátor CAR^{V2} musí byť zapojený na svorky 40 a 41 odstránením mostíka X40 na elektrickej karte, dávajúc pritom pozor, aby sa nevymenila polarita zapojení (Obr. 3-2).

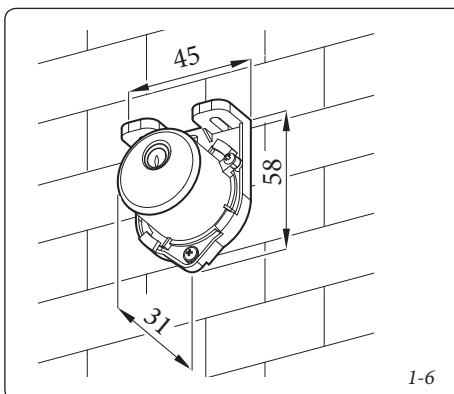
Dôležité: v prípade použitia Modulačného regulátora^{CAR^{V2}} alebo akéhokoľvek časového termostatu On/Off je potrebné zaistiť dve oddelené vedenia podľa platných noriem vzťahujúcich sa na elektrické zariadenia. Žiadne potrubie nesmie byť nikdy použité ako uzemnenie elektrického alebo telefonického zariadenia. Uistite sa, že je tomu tak ešte pred elektrickým zapojením kotla.



1.9 EXTERNÁ SONDA TEPLoty (VOLITEĽNÝ PRVOK).

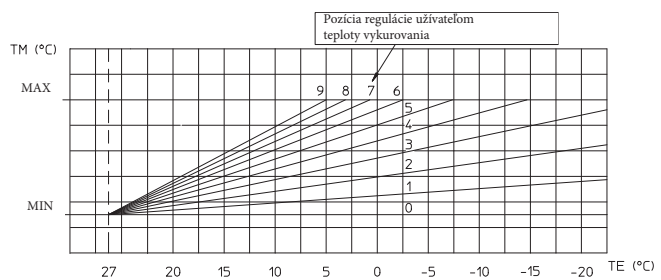
Kotol je predurčený na aplikáciu externej sondy (Obr. 1-6), ktorá je k dispozícii ako voliteľný prvok. Pre umiestnenie externej sondy konzultujte príslušné pokyny.

Táto sonda je priamo pripojiteľná k elektrickému zariadeniu kotla a umožňuje automaticky znížiť maximálnu nábehovú teplotu pri zvýšení vonkajšej teploty. Tým sa dodávané teplo prispôbi výkyvom vonkajšej teploty. Externá sonda, pokiaľ je pripojená, funguje stále, nezávisle na prítomnosti alebo typu použitého chronotermostatu prostredia a môže pracovať v kombinácii s obidvoma chronotermostatmi Immergas. Vzájomný vzťah medzi nábehovou teplotou zariadenia a vonkajšou teplotou je určený polohou prítomného voliča vykurovania, nachádzajúceho sa na plášti kotla (alebo na paneli ovládania CAR^{V2}, pokiaľ je pripojený ku kotlu) v závislosti od kriviek, znázornených na diagrame (Obr. 1-7). Elektrické zapojenie externej sondy sa musí vykonať ku svorkám 38 a 39 na svorkovnici prístrojovej dosky kotla (Obr. 3-2).



1-6

EXTERNÁ SONDA
Zákon o korekcii nábehovej teploty v pomere k vonkajšej teplote a o regulácii teploty vykurovania užívateľom.



1-7

1.10 SYSTÉMY DYMOVÝCH RÚR IMMERGAS

Firma Immergas dodáva nezávisle na kotloch rôzne riešenia pre inštaláciu koncoviek pre nasávanie vzduchu a vyfukovanie dymu, bez ktorých kotol nemôže fungovať.

Upozornenie: kotol môže byť nainštalovaný výhradne k jednému nasávaciemu a jednému výfukovému zariadeniu, z originálnych plastických materiálov Immergas "Seria Verde", ako to stanovujú platné normy.

Potrubia z plastového materiálu nesmú byť nainštalované vo vonkajšom prostredí, ak prekročujú dĺžku 40cm a nie sú vhodne chránené pred UV žiarením a ostatnými atmosférickými vplyvmi.

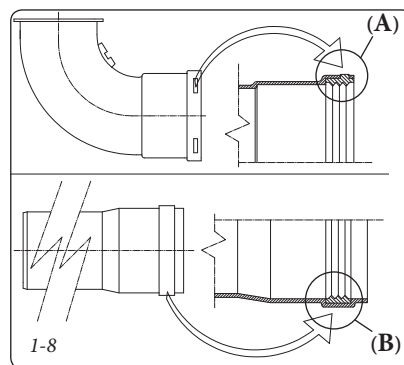
Takýto dymovod je možné rozpoznať podľa identifikačného štítku s nasledujúcim upozornením: "iba pre kondenzačné kotle".

- Odporové faktory a ekvivalentné dĺžky. Každý prvok dymového systému má *Odporový Faktor* odvodený z experimentálnych skúšok a uvedený v nasledujúcej tabuľke. Odporový faktor jednotlivých prvkov je nezávislý na type kotla, na ktorý bude inštalovaný a jedná sa o bezrozmernú veľkosť. Je však podmienený teplotou spalín, ktoré potrubím prechádzajú a líši sa teda pri použití pre nasávanie vzduchu alebo odvod spalín. Každý jednotlivý prvok má odpor zodpovedajúci v metroch potrubia rovnakého priemeru, tzv. *ekvivalentnej dĺžke*, odvodený z pomeru medzi jednotlivými odporovými faktormi. *Všetky kotle majú maximálny experimentálne dosiahnuteľný odporový faktor o hodnote 100.* Maximálny prípustný odporový faktor zodpovedá odporu zistenému u maximálnej povolenej dĺžky potrubia s každým typom koncovej súpravy. Súhrn týchto informácií umožňuje uskutočniť výpočty na overenie možnosti vytvorenia najrôznejších konfigurácií dymového systému.
- **Umiestnenie tesnení (čiernej farby) pre dymovody "serie verde".** Dávajte pozor, aby ste umiestnili správne tesnenie (pre kolená a predĺžovacie diely) (Obr. 1-8):
 - tesnenie (A) so zárezmi pre použitie na kolenách;
 - tesnenie (B) bez zárezov pre použitie na predĺžovacích dieloch;**POZN.:** pre uľahčenie zasunutia posypte diely bežným zásypovým práškom.

- Pripojenie koncentrických predĺžovacích potrubí a kolien. Pri inštalácii prípadného predĺženia pomocou spojok k ďalším prvkom dymového systému je treba postupovať nasledovne: Zasuňte koncentrické potrubie alebo koleno perom (hladkou stranou) do drážky (s obrubovým tesnením) až na doraz do predtým inštalovaného prvku. Týmto spôsobom dosiahnete dokonale tesného a pevného spojenia jednotlivých prvkov.

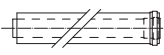


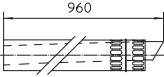
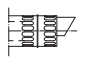
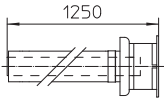
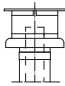
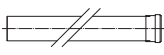

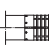





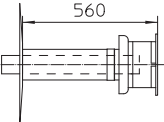
Upozornenie: keď je potrebné skrátiť koncový výfukový kus a/alebo predĺžovacie koncentrické potrubie, musí vnútorné potrubie vyčnievať vždy o 5 mm vzhľadom k vonkajšiemu potrubiu.

- **POZN.:** z bezpečnostných dôvodov sa odporúča nezakrývať, a to ani dočasne, koncový kus nasávanie/výfuk kotla.
- **POZN.:** pri inštalácii horizontálnych potrubí je nutné dodržiavať minimálny sklon 3% smerom ku kotlu a nainštalovať každé 3 metre ťahovú pásku s kotvou so záputkou.



1.11 TABUĽKY ODPOROVÝCH FAKTOROV A EKVIVALENTNÝCH DĹŽOK.

TYP POTRUBIA		Odporový Faktor (R)	Ekvivalentná dĺžka koncentrického potrubia Ø 80/125 v metroch
Koncentrické potrubie Ø 80/125 m 1		2,1	1
Koncentrické koleno 90° Ø 80/125		3,0	1,4
Koncentrické koleno 45° Ø 80/125		2,1	1
Kompletný koncový horizontálny koncentrický diel nasávanie-výfuk Ø 80/125		2,8	1,3
Kompletný koncový vertikálny koncentrický diel nasávanie-výfuk Ø 80/125		3,6	1,7
Koncentrické koleno 90° Ø 80/125 s inšpekčným otvorom		3,4	1,6
Zlom Ø 80/125 s inšpekčným otvorom		3,4	1,6

TYP POTRUBIA		Odporový Faktor (R)	Ekvivalentná dĺžka koncentrického potrubia Ø 60/100 v metroch	Ekvivalentná dĺžka potrubia Ø 80 v metroch	Ekvivalentná dĺžka potrubia Ø 60 v metroch	Ekvivalentná dĺžka koncentrického potrubia Ø 80/125 v metroch
Koncentrické potrubie Ø 60/100 m 1		Nasávanie a Odvod 6,4	m 1	Nasávanie m 7,3	Odvod m 1,9	m 3,0
				Výfuk m 5,3		
Koncentrické koleno 90° Ø 60/100		Nasávanie a Výfuk 8,2	m 1,3	Nasávanie m 9,4	Výfuk m 2,5	m 3,9
				Výfuk m 6,8		
Koncentrické koleno 45° Ø 60/100		Nasávanie a Odvod 6,4	m 1	Nasávanie m 7,3	Odvod m 1,9	m 3,0
				Výfuk m 5,3		
Kompletný koncový horizontálny koncentrický diel nasávanie-odvod Ø 60/100		Nasávanie a Výfuk 15	m 2,3	Nasávanie m 17,2	Výfuk m 4,5	m 7,1
				Výfuk m 12,5		
Koncový horizontálny koncentrický diel nasávanie-odvod Ø 60/100		Nasávanie a Výfuk 10	m 1,5	Nasávanie m 11,5	Výfuk m 3,0	m 4,7
				Výfuk m 8,3		
Kompletný koncový vertikálny koncentrický diel nasávanie-odvod Ø 60/100		Nasávanie a Výfuk 16,3	m 2,5	Nasávanie m 18,7	Výfuk m 4,9	m 7,7
				Výfuk m 13,6		
Koncový vertikálny koncentrický diel nasávanie-odvod Ø 60/100		Nasávanie a Výfuk 9	m 1,4	Nasávanie m 10,3	Výfuk m 2,7	m 4,3
				Výfuk m 7,5		
Potrubie Ø 80 m 1		Nasávanie 0,87	m 0,1	Nasávanie m 1,0	Výfuk m 0,4	m 0,4
		Výfuk 1,2	m 0,2	Výfuk m 1,0		m 0,5
Kompletný koncový diel pre nasávanie Ø 80 m 1		Nasávanie 3	m 0,5	Nasávanie m 3,4	Výfuk m 0,9	m 1,4
Nasávací koncový kus Ø 80 Výfukový koncový diel Ø 80		Nasávanie 2,2	m 0,35	Nasávanie m 2,5	Výfuk m 0,6	m 1
		Výfuk 1,9	m 0,3	Výfuk m 1,6		m 0,9
Koleno 90° Ø 80		Nasávanie 1,9	m 0,3	Nasávanie m 2,2	Výfuk m 0,8	m 0,9
		Výfuk 2,6	m 0,4	Výfuk m 2,1		m 1,2
Koleno 45° Ø 80		Nasávanie 1,2	m 0,2	Nasávanie m 1,4	Výfuk m 0,5	m 0,5
		Výfuk 1,6	m 0,25	Výfuk m 1,3		0,7
Potrubie Ø 60 m 1 pre zavedenie do komína		Výfuk 3,3	m 0,5	Nasávanie 3,8	Výfuk m 1,0	m 1,5
				Výfuk 2,7		
Koleno 90° Ø 60 pre zavedenie do komína		Výfuk 3,5	m 0,55	Nasávanie 4,0	Výfuk m 1,1	m 1,6
				Výfuk 2,9		
Redukcia Ø 80/60		Nasávanie a Výfuk 2,6	m 0,4	Nasávanie m 3,0	Výfuk m 0,8	m 1,2
				Výfuk m 2,1		
Kompletný koncový odvodový kus vertikálny diel Ø 60 pre zavedenie do komína		Výfuk 12,2	m 1,9	Nasávanie m 14	Výfuk m 3,7	m 5,8
				Odvod m 10,1		

1.12 INŠTALÁCIA VONKU NA MIESTE ČIASTOČNE CHRÁNENOM.

POZN.: pod miestom čiastočne chráneným sa rozumie také, na ktorom prístroj nie je vystavený priamemu vplyvu nečasu (dážď, sneh, krupobitie, atď.).

POZN.: tento typ inštalácie je možný len v prípade, keď ho povoľuje právo krajiny určenia kotla.

• Konfigurácia typu B s otvorenou komorou a núteným ťahom.

Pomocou príslušnej súpravy je previesť priamy prívod vzduchu (Obr. 1-9) a odvod spalín do komína alebo priamo von. V takejto konfigurácii je možná inštalácia kotla na čiastočne chránenom mieste. Kotel v tejto konfigurácii je klasifikovaný ako typ B₂₃.

Pri tejto konfigurácii:

- nasávanie sa uskutočňuje priamo z prostredia, v ktorom je kotel nainštalovaný (vonkajšie prostredie);

- odvod spalín musí byť pripojený k samostatnému jednoduchému komínu (B₂₃) alebo usmerňovaný priamo do vonkajšej atmosféry cez koncový vertikálny diel pre priamy výfuk (B₅₃) alebo systémom trubiek Immergas (B₅₃).

Musia byť dodržiavané platné technické normy.

• **Montáž krycej súpravy (Obr. 1-10).** Odmontujte z bočných otvorov vzhľadom k centrálnemu dva prítomné poklpy a tesnenia, potom zakryte pravý otvor nasávania príslušnou platničkou a upevnite ju na ľavej strane pomocou dvoch skrutiek, ktoré ste predtým odskrutkovali. Namontujte prírubu odvodu Ø 80 na najvnútornejší otvor kotla, s použitím tesnenia, ktoré je v dotácii súpravy a utiahnite skrutky, tiež v dotácii. Namontujte vrchný kryt jeho upevnením pomocou 4 skrutiek v súprave s použitím patričných tesnení. Zasuňte ohyb 90° Ø 80 na pero (hladkou stranou) do drážky (s tesneniami s obrubou) príruby Ø 80 až na doraz, vsunúť tesnenie tak, aby skĺzlo pozdĺž ohybu, upevnite ho pomocou plechovej platničky a utiahnite pomocou pásky, ktorá je vo vybavení súpravy, dávajte pritom pozor na zablokovanie 4 jazýčkov tesnenia. Výfukové

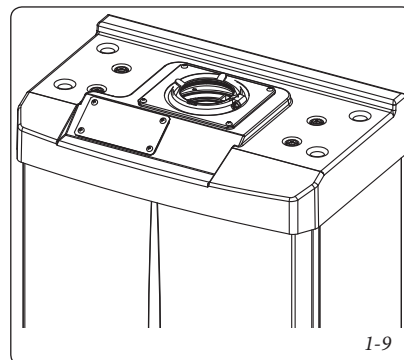
potrubie zasuňte až na doraz stranou pera (hladkou stranou) do drážky ohybu 90° Ø 80. Nezapadnite predtým vložiť príslušnú vnútornú ružicu. Týmto spôsobom dosiahnete dokonale tesného spojenia a utesnenia jednotlivých častí súpravy.

Maximálne predĺženie výfuku spalín. Výfukové potrubie spalín (ako vertikálne tak horizontálne) môže byť predĺžené do priamej dĺžky max. 30 m.

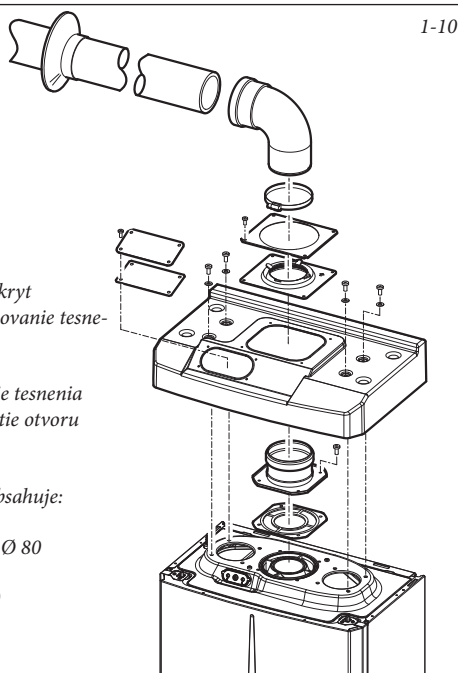
• Spojenie predlžovacieho potrubia. Pri inštalácii prípadného predĺženia pomocou spojok k ďalším prvkom dymového systému je treba postupovať nasledovne: Odvodové potrubie alebo koleno zasuňte až na doraz perom (hladkou stranou) do drážky (s tesneniami s obrubou) predtým nainštalovaného prvku. Týmto spôsobom dosiahnete správneho a dokonale tesného spojenia jednotlivých prvkov.

• Konfigurácia bez krycej súpravy na čiastočne chránenom mieste (kotel typu C).

Ponechajúc bočné poklpy namontované, je možné nainštalovať prístroj vonku aj bez krycej súpravy. Inštalácia sa vykonáva s použitím koncentrických súprav nasávanie / odvod Ø60/100 a Ø80/80 a rozdelovacej súpravy Ø 80/80, pre ktoré je treba konzultovať príslušný odstavec vzťahujúci sa na inštaláciu vo vnútorných priestoroch. V tejto konfigurácii je súprava vrchného krytia, ktorá zabezpečuje dodatočnú ochranu kotla, odporúčaná, ale nie je povinná.



1-9



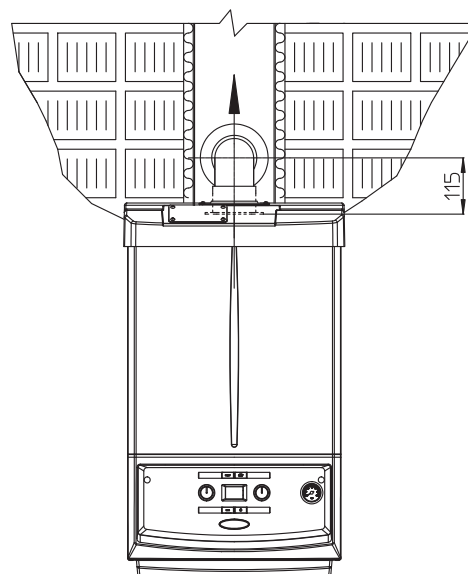
1-10

Súprava krytia obsahuje:

- 1 Tepelne tvarovaný kryt
- 1 Doštička na zablokovanie tesnenia
- 1 Tesnenie
- 1 Páska na utiahnutie tesnenia
- 1 Platnička na zakrytie otvoru nasávania

Súprava koncového dielu obsahuje:

- 1 Tesnenie
- 1 Odvodová prírubu Ø 80
- 1 Koleno 90° Ø 80
- 1 Výfukový diel Ø 80
- 1 Ružica



1-11

1.13 INŠTALÁCIA HORIZONTÁLNYCH KONCENTRICKÝCH SÚPRAV

Konfigurácia typu C so vzduchotesnou komorou a núteným ťahom.

Umiestnenie koncového dielu (v závislosti od vzdialenosti od otvorov, okolitých budov, horných plôch a pod.) sa musí vykonávať podľa platnej legislatívy.

Tento koncový diel umožňuje nasávanie vzduchu a výfuk spalín priamo do vonkajšieho prostredia obydlija vo vertikálnom smere. Horizontálnu súpravu je možné inštalovať s vývodom vzadu, napravo alebo naľavo. Pre inštaláciu s výstupom vpredu je nutné použiť zlom a vsúvacie koncentrické koleno tak, aby bol zaistený priestor pre výkon skúšok vyžadovaných podľa zákona v čase prvého uvedenia do prevádzky.

- Vonkajší rošt Koncový kus nasávanie/výfuk ako $\varnothing 60/100$, tak $\varnothing 80/125$, ak je správne nainštalovaný, nemá rušivý vplyv na vonkajší estetický vzhľad budovy. Skontrolujte, či je vonkajšia silikónová manžeta správne založená na vonkajší múr.

POZN.: pre správnu prevádzku systému je dôležité, aby bol koncový rošt nainštalovaný správne; je potrebné sa ubezpečiť, že nápis „hore“ na koncovom dieli je umiestnený podľa pokynov.

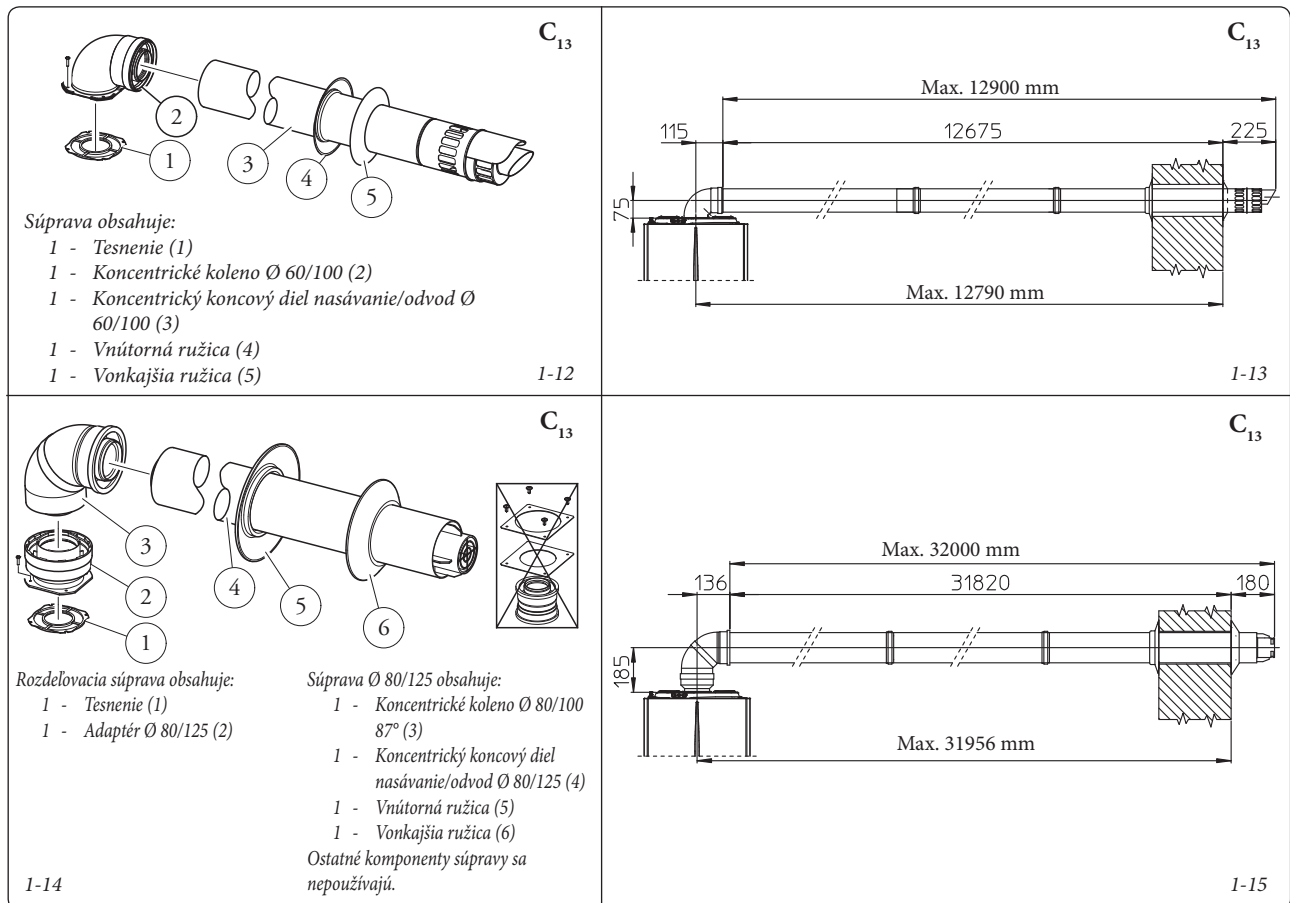
Horizontálna súprava nasávanie - výfuk $\varnothing 60/100$. Montáž súpravy (Obr. 1-12): namontujte ohyb s prírubou (2) na centrálny otvor kotla spolu s tesnením (1) a umiestnite ho tak, aby okrúhle kraje prečnievali smerom dolu a dotýkali sa príruby kotla; utiahnite skrutkami, ktoré sú vo vybavení súpravy. Zasuňte koncové koncentrické potrubie $\varnothing 60/100$ (3) perom (hladkou stranou) do drážky kolena (2) až na doraz. Nezabudnite predtým vložiť príslušnú vnútornú a vonkajšiu ružicu. Týmto spôsobom dosiahnete dokonale tesného a pevného spojenia jednotlivých častí súpravy.

- Predlžovacie diely pre horizontálnu súpravu $\varnothing 60/100$ (Obr. 1-13). Súpravu s touto konfiguráciou je možné predĺžiť horizontálne až na maximálnu dĺžku 12,9 m, vrátane koncového roštu a bez koncentrického kolena na výstupe z kotla. Táto konfigurácia zodpovedá faktoru odporu 100. V týchto prípadoch je nutné požiadať o zodpovedajúce predlžovacie diely.

Immergas takisto poskytuje k dispozícii zjednodušenú koncovú súpravu $\varnothing 60/100$, ktorá v spojení s jeho dodatkovou súpravou umožní dosiahnuť maximálne predĺženie 11,9 metrov.

Horizontálna súprava nasávanie - výfuk $\varnothing 80/125$. Montáž súpravy (Obr. 1-14): pre inštaláciu súpravy $\varnothing 80/125$ je potrebné použiť súpravu prírubového adaptéra, aby bolo možné nainštalovať dymovod $\varnothing 80/125$. Namontujte koncentrickú prírubu (2) na centrálny otvor kotla spolu s tesnením (1) a umiestnite ho tak, aby okrúhle kraje prečnievali smerom dolu a dotýkali sa príruby kotla; utiahnite skrutkami, ktoré sú vo vybavení súpravy. Zasuňte ohyb (3) perom (hladkou stranou) na rozdeľovaciu súpravu až na doraz (1). Zasuňte koncentrický koncový diel $\varnothing 80/125$ (5) perom (hladká strana) do drážky kolena (4) (s tesnením s obrubou) až na doraz. Nezabudnite predtým navliecť príslušnú vnútornú (6) a vonkajšiu (7) ružicu. Týmto spôsobom dosiahnete dokonale tesné a pevné spojenie jednotlivých častí súpravy.

- Predlžovacie diely pre horizontálnu súpravu $\varnothing 80/125$ (Obr. 1-15). Súpravu s touto konfiguráciou je možné predĺžiť až na maximálnu dĺžku 32 m, vrátane koncového roštu a bez koncentrického kolena na výstupe z kotla. V prítomnosti ďalších zložiek je nutné odpočítať dĺžku rovnajúcu sa maximálnej novej miere. V týchto prípadoch je nutné požiadať o zodpovedajúce predlžovacie diely.



1.14 INŠTALÁCIA VERTIKÁLNYCH KONCENTRICKÝCH SÚPRAV

Konfigurácia typu C so vzduchotesnou komorou a núteným ťahom.

Koncentrická vertikálna súprava pre nasávanie a odvod. Tento koncový diel umožňuje nasávanie vzduchu a výfuk spalín priamo do vonkajšieho prostredia obydľia vo vertikálnom smere.

POZN.: vertikálna súprava s hliníkovou doskou umožňuje inštaláciu na terasách a strechách s maximálnym sklonom 45% (25°), pričom výšku medzi koncovým poklopom a polkruhovým dielom (374 mm pre Ø 60/100 a 260 mm pre Ø80/125) je treba vždy dodržať.

Vertikálna súprava s hliníkovou doskou Ø 60/100.

Montáž súpravy (Obr. 1-16): namontujte koncentrickú prírubu (2) na centrálny otvor kotla spolu s tesnením (1) a umiestnite ho tak, aby okružle kraje prečnievali smerom dolu a dotýkali sa príruby kotla; utiahnite skrutkami, ktoré sú vo vybavení súpravy.

Inštalácia falošnej hliníkovej dosky: vymeňte dosku za hliníkovú dosku (4) a vytvarujte ju tak, aby odvádzala dažďovú vodu. Umiestnite na

hliníkovú dosku polkruhový diel (6) a zasuňte koncový diel pre nasávanie a odvod (5). Zasuňte koncentrický koncový diel Ø 60/100 perom (hladkou stranou) /5) do drážky kolena (2) až na doraz. Nezabudnite predtým vložiť ružicu (3). Týmto spôsobom dosiahnete dokonale tesného a pevného spojenia jednotlivých častí súpravy.

POZN.: pokiaľ je kotol inštalovaný v oblastiach, kde môžu byť veľmi nízke teploty, je k dispozícii špeciálne vybavenie proti zamrznutiu, ktoré môže byť namontované ako doplnková súprava v alternatívne k štandardnej.

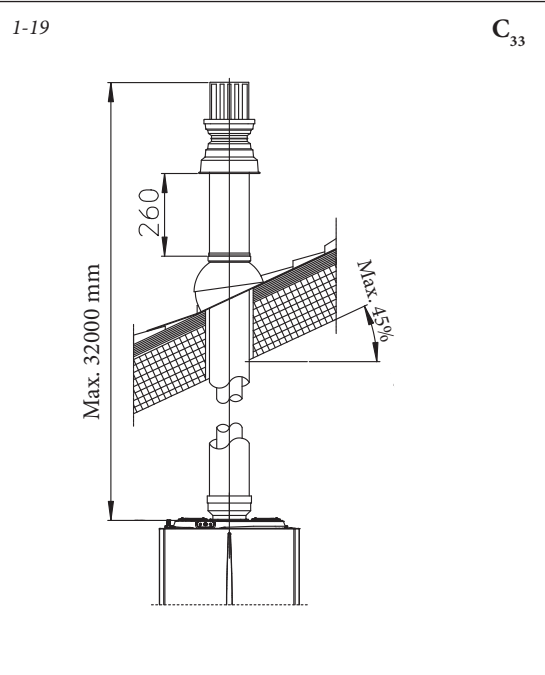
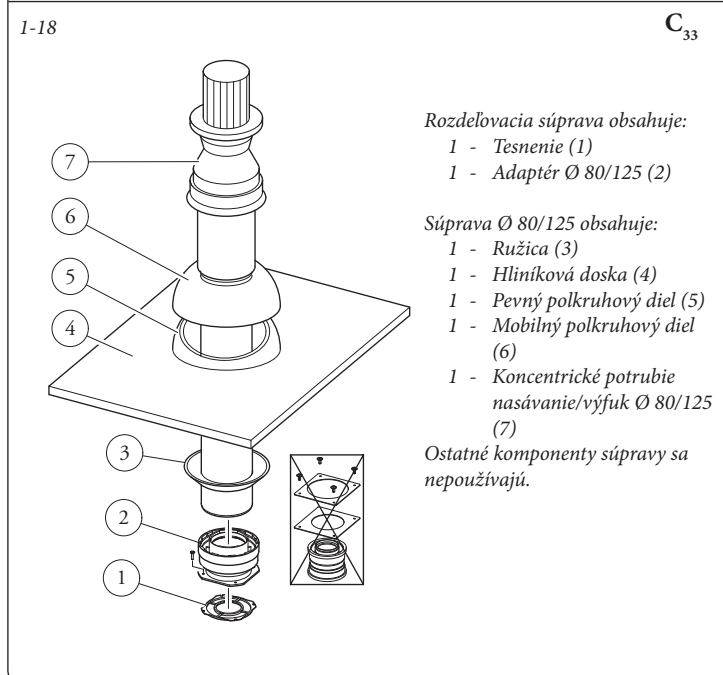
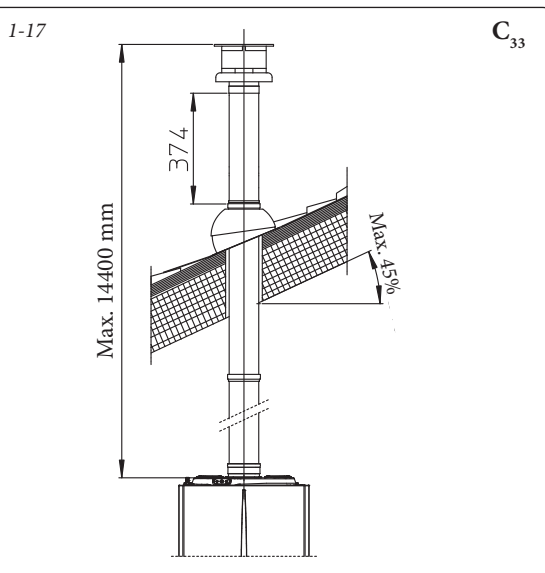
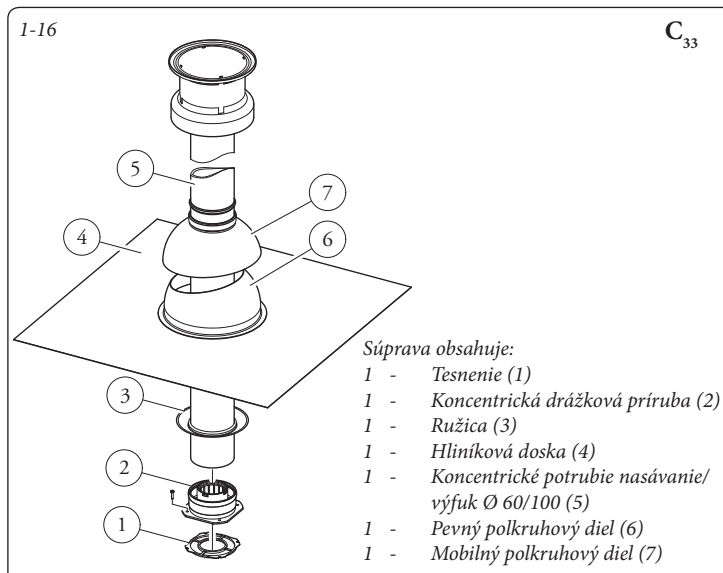
- Predĺžovacie diely pre vertikálnu súpravu Ø 60/100 (Obr. 1-17). Súpravu v tejto konfigurácii je možné predĺžiť až na maximálne 14,4 m v priamom vertikálnom smere, vrátane koncového dielu. Táto konfigurácia zodpovedá faktoru odporu rovnajúcemu sa 100. V tomto prípade je nutné požiadať o zodpovedajúce predĺžovacie diely.

Vertikálna súprava s hliníkovou doskou Ø 80/125.

Montáž súpravy (Obr. 1-18): pre inštaláciu súpravy Ø 80/125 je potrebné použiť súpravu prírubového adaptéra, aby bolo možné nainšta-

lovať dymovod Ø 80/125. Namontujte prírubový adaptér (2) na centrálny otvor kotla spolu s tesnením (1) a umiestnite ho tak, aby okružle kraje prečnievali smerom dolu a dotýkali sa príruby kotla; utiahnite skrutkami, ktoré sú vo vybavení súpravy. Inštalácia falošnej hliníkovej dosky: vymeňte dosku za hliníkovú dosku (4) a vytvarujte ju tak, aby odvádzala dažďovú vodu. Umiestnite na hliníkovú dosku polkruhový pevný diel (5) a zasuňte koncový diel pre nasávanie a odvod (7). Zasuňte koncentrický koncový kus Ø 80/125 perom (hladkou stranou) do drážky adaptéra (3) (s tesnením s obrubou) až na doraz. Nezabudnite predtým navliecť odpovedajúcu ružicu (4). Týmto spôsobom dosiahnete dokonale tesného a pevného spojenia jednotlivých častí súpravy.

- Predĺžovacie diely pre vertikálnu súpravu Ø 80/125 (Obr. 1-19). Súpravu v tejto konfigurácii je možné predĺžiť až na maximálne 32 m, vrátane koncového dielu. V prítomnosti ďalších zložiek je nutné odpočítať dĺžku rovnajúcu sa maximálnej novej miere. V týchto prípadoch je nutné požiadať o zodpovedajúce predĺžovacie diely.



1.15 INŠTALÁCIA ROZDELOVACEJ SÚPRAVY.

Konfigurácia typu C so vzduchotesnou komorou a núteným ťahom.

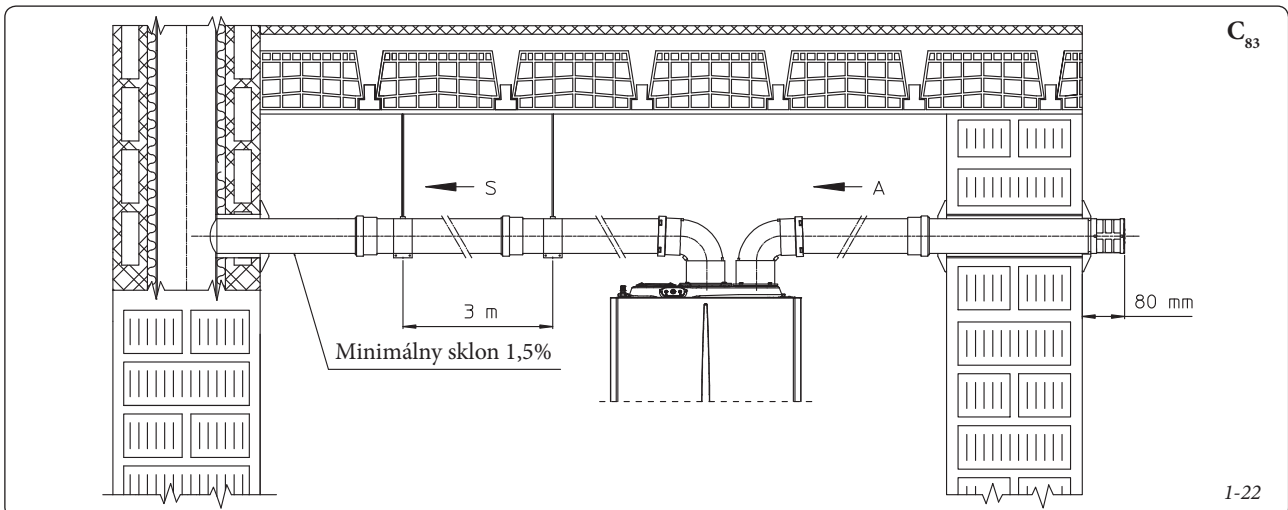
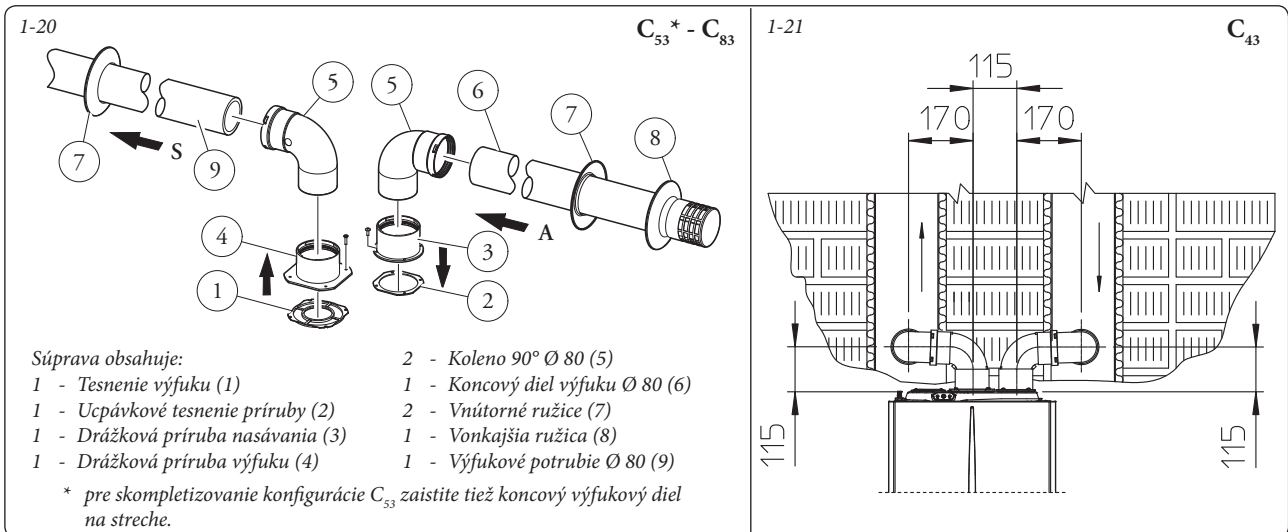
Rozdeľovacia súprava Ø 80/80. Táto súprava umožňuje nasávanie vzduchu z vonkajšieho prostredia obydlija a výfuk spalín do komína alebo dymovej rúry, a to oddelením potrubí pre odvod spalín a potrubí pre nasávanie vzduchu. Potrubím (S) (výhradne z plastového materiálu, ktorý je odolný voči kyslým kondenzáciám) sa odvádzajú spaľovacie produkty. Potrubím (A) (takisto z plastového materiálu) dochádza k nasávaniu vzduchu potrebného k spaľovaniu. Potrubie nasávania (A) môže byť nainštalované vľavo alebo vpravo od centrálného odvodového potrubia (S). Obe potrubia môžu byť orientované v ľubovoľnom smere.

- Montáž súpravy (Obr. 1-20): namontujte prírubu (4) na centrálny otvor kotla spolu s tesnením (1) a umiestnite ho tak, aby okrúhle okraje prečnievali smerom dolu a dotýkali sa príruby kotla; utiahnite skrutkami so šesťhrannou plochou hlavou, ktoré sú vo vybavení súpravy. Odstráňte plochú prírubu, ktorá je umiestnená v bočnom otvore vzhľadom k strednému otvoru (podľa potrieb) a nahraďte ju prírubou (3), umiestnite ju na tesnenie (2), ktoré je už namontované v kotli a utesnite pomocou zašpicatených závitorezných skrutiek, ktoré sú k dispozícii v súprave. Zasuňte ohyby perom (hladkou stranou) do drážky tesnení (3 a 4).

Zasuňte koncový kus nasávania vzduchu (6) perom (hladkou stranou) do drážky vonkajšej strany ohybu (5) až na doraz, presvedčte sa, či ste predtým zasunuli odpovedajúcu vnútornú a vonkajšiu ružicu. Zasuňte výfukové potrubie (9) perom (hladkou stranou) do drážky kolena (5) až na doraz. Nezabudnite predtým vložiť vnútornú ružicu. Týmto spôsobom dosiahnete dokonale tesného a pevného spojenia jednotlivých častí súpravy.

- Prekážky pri inštalácii (Obr. 1-21). Sú uvedené minimálne rozmery pri inštalácii rozdeľovacej koncovej súpravy Ø 80/80 v niektorých limitovaných podmienkach.
- Predlžovacie diely pre rozdeľovaciu súpravu Ø 80/80. Predlžovacie diely pre rozdeľovaciu súpravu Ø 80/80. Maximálna priama dĺžka (bez ohybov), použiteľná pre potrubie nasávania a výfuku Ø 80 je 41 metrov, bez ohľadu na to, či sú použité pre nasávanie alebo pre výfuk. Maximálna priama dĺžka (s ohybmi pre nasávanie a odvod), použiteľná pre potrubie nasávania a odvodu Ø 80 je 36 metrov, bez ohľadu na to, či sú použité pre nasávanie alebo pre odvod.

POZN.: pre uľahčenie odvodu eventuálnej kondenzácie, ktorá sa vytvára vo vnútri odvodového potrubia, je potrebné nakloniť potrubia smerom ku kotlu so sklonom minimálne 1,5% (Obr. 1-22).



1.16 INŠTALÁCIA ROZDELOVACEJ SÚPRAVY C₉₃.

Táto súprava umožňuje nainštalovať kotol Immergas v konfigurácii "C₉₃" vykonaním nasávania spaľovaného vzduchu priamo z dutiny, v ktorej sa nachádza odvod spalín, zabezpečovaný pomocou systému so zavedením potrubia (intubácia).

Zostava systému.

Aby bol systém funkčný a kompletný, musí byť doplnený nasledujúcimi komponentami, ktoré sa predávajú oddelene:

- súprava C₉₃ verzia Ø 100 alebo Ø125
- súprava pre zavedenie potrubia Ø 60 alebo Ø 80
- súprava pre výfuk spalín Ø60/100 alebo Ø 80/125, konfigurovaná na základe inštalácie alebo typológie kotla.

Montáž súpravy.

- Namontujte komponenty súpravy "C9" na dvierka (A) systému pre zavedenie potrubia (intubácia) (Obr. 1-24).
- (Iba verzia Ø125) namontujte prírubový adaptér (11), vložte koncentrické tesnenie (10) na kotol a upevnite skrutkami (12).
- Vykonajte montáž systému pre zavedenie potrubia ako je popísané na príslušnej strane s pokynmi.
- Vypočítajte vzdialenosť medzi výfukom kotla a ohybom systému pre zavedenie potrubia.
- Umiestnite dymové rúry kotla tak, aby sa vnútorné potrubie koncentrickej súpravy dostalo až na doraz ohybu systému pre zavedenie potrubia (kvóta "X" obr. 1-25), zatiaľ čo vonkajšie potrubie musí byť až na doraz na adaptéri (1).

POZN.: pre uľahčenie odvodu eventuálnej kondenzácie, ktorá sa vytvára vo vnútri výfukového potrubia, je potrebné nakloniť potrubia smerom ku kotlu so sklonom minimálne 1,5%.

- Namontujte kryt (A) kompletný s adaptérom (1) a uzávery (6) na stenu a pripojte dymové rúry k systému pre zavedenie potrubia.

POZN.: (iba verzia Ø125) pred montážou skontrolujte správne umiestnenie tesnení. v prípade, že premazanie komponentov (vykonané výrobcom) je nepostačujúce, odstráňte suchou handričkou zvyšky maziva a potom, pre uľahčenie zasunutia dielov, ich posypte obyčajným alebo priemyselným práškom.

Po správnom zložení všetkých komponentov budú výfukové spaliny odvádzané systémom pre zavedenie potrubia (intubácia), spaľovací vzduch pre normálnu prevádzku kotla bude nasávaný priamo z dutiny (Obr. 1-25).

Technické údaje.

- Rozmery dutín musia zaručovať minimálnu medzivrstvu medzi vonkajšou stenou dymovej rúry a vnútornou stenou dutiny: 30 mm pre dutiny s kruhovou sekciou a 20 mm v prípade dutín so štvorcovou sekciou (Obr. 1-23).
- Na vertikálnom úseku dymového systému sú povolené maximálne 2 zmeny smeru s maximálnym uhlom 30° vzhľadom na kolmú os systému.
- Maximálne vertikálne rozšírenie pri použití systému so zavedením potrubia (intubácia) Ø 60 je 13 m, maximálne rozšírenie zahŕňa 1 kolo Ø60/10 na 90°, 1 m potrubia 60/100 horizontálne, 1 zavedené kolo 90° Ø60 a strešný koncový diel pre intubačný systém.

Pre zostavenie výfukového systému C₉₃ v konfigurácii odlišnej od vyššie popísanej (Obr. 1-25) je treba zobrať do úvahy, že 1 meter zavedeného potrubia podľa popísaných indikácií má odpovový faktor rovnajúci sa 4,9.

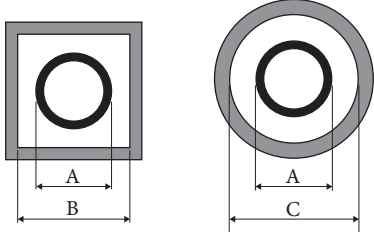
- Maximálne vertikálne rozšírenie pri použití systému so zavedením potrubia (intubácia) Ø 80 je 28 m, maximálne rozšírenie zahŕňa 1 adaptér od 60/100 do 80/125, 1 kolo Ø 80/125 na 87°, 1 m potrubia 80/125 horizontálne, 1 zavedené kolo 90° Ø80 a strešný koncový diel pre intubačný systém.

Pre zostavenie výfukového systému C₉₃ v konfigurácii odlišnej od vyššie popísanej (Obr. 1-25) je treba zobrať do úvahy nasledujúce straty:

- 1 m koncentrického potrubia Ø 80/125 = 1 m zavedeného potrubia;
- 1 kolo na 87° = 1,4 m zavedeného potrubia;

Ďalej je potrebné odpočítať dĺžku, rovnajúcu sa prvku, pridanému k 28 m k dispozícii.

I-23



Pevné zavedenie potrubia Ø 60 (A) mm	DUTINA (B) mm	DUTINA (C) mm
66	106	126

Pevné zavedenie potrubia Ø 80 (A) mm	DUTINA (B) mm	DUTINA (C) mm
86	126	146

Flexibilné zavedenie potrubia Ø 80 (A) mm	DUTINA (B) mm	DUTINA (C) mm
90	130	150

Zloženie súpravy:

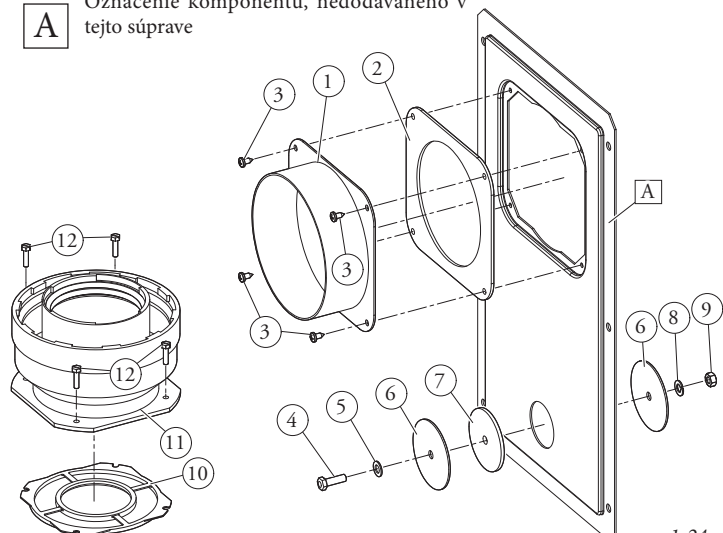
Ref.	Množ.	Popis
1	1	Adaptér dvierok Ø 100 alebo Ø 125
2	1	Neoprénové tesnenie dvierok
3	4	Skrutky 4.2 x 9 AF
4	1	Skrutka TE M6 x 20
5	1	Plochá nylonová okrúhla podložka M6
6	2	Kovový uzáver na otvor dvierok
7	1	Neoprénové tesnenie uzáveru
8	1	Zúbkovaná ružica M6
9	1	Matica M6
10	1 (súprava 80/125)	Koncentrické tesnenie Ø 60-100
11	1 (súprava 80/125)	Prírubový adaptér Ø 80-125
12	4 (súprava 80/125)	Skrutky TE M4 x 16 so zárezom na skrutkovač
-	1 (súprava 80/125)	Sáčik s mazacím práškom

Dodávané oddelene:

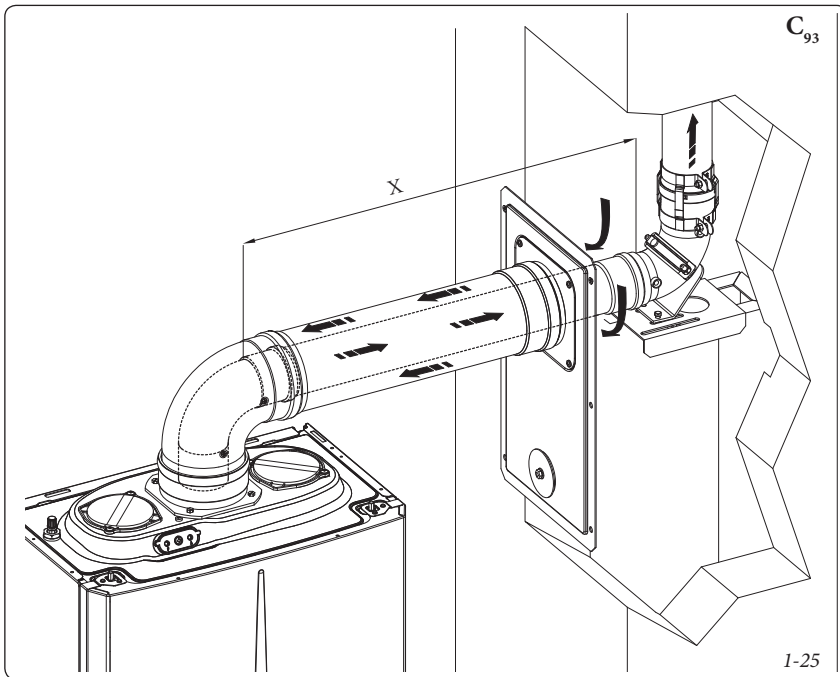
Ref.	Množ.	Popis
A	1	Dvierka súpravy pre zavedenie potrubia

Vysvetlivky k obrázkom inštalácie:

- 1 Jednoznačné označenie komponentu, prítomného v súprave
- A Označenie komponentu, nedodávaného v tejto súprave



I-24



1.17 ZAVÁDZANIE POTRUBÍ DO KOMÍNOV ALEBO TECHNICKÝCH OTVOROV.

Zavedenie potrubí (intubácia) je operácia, prostredníctvom ktorej sa vkladajú jedného alebo viacerých potrubí vytvára systém na odvádzanie spaľovacích produktov plynového zariadenia, ktoré sa skladá z potrubia pre zavedenie do komína, dymovej rúry alebo technického otvoru, už existujúcich alebo novej konštrukcie (aj v novopostavených budovách) (Obr. 1-26). K zavedeniu potrubí je nutné použiť potrubie, ktoré výrobca uznáva za vhodné na tento účel podľa spôsobu inštalácie a použitia, ako to uvádza samotný výrobca a podľa platných predpisov a noriem.

Systém zavedenia potrubí Immergas. Systémy pre zavedenie pevných potrubí Ø60, flexibilných potrubí Ø80 a pevných potrubí Ø80 "Serie Verde" sa môžu inštalovať výhradne pre domáce použitie a s kondenzačnými kotlami Immergas.

V každom prípade operácie, týkajúce sa zavedenia potrubí, musia byť vykonávané s dodržiavaním platných technických noriem a predpisov, po ukončení prác a pred uvedením systému do prevádzky je potrebné vydať potvrdenie o zhodnosti systému. Takisto je potrebné dodržiavať pokyny, vzťahujúce sa k projektu alebo k technickej správe, v prípadoch, kde to stanovuje platná technická norma a predpisy. Systém alebo komponenty systému majú technickú životnosť v súlade s platnými normami za nasledujúcich podmienok:

- ak je používaný v priemerných atmosférických podmienkach a v priemerných podmienkach okolitého prostredia; v súlade s platnými normami, a to najmä nasledujúcou normou (nepriťomnosť dymov, prachu alebo plynov, ktoré by mohli zmeniť normálne termofyzikálne alebo chemické podmienky; existencia teplôt v medziach normálneho štandardu, vrátane denných zmien, atď).
- inštalácia a údržba sa vykonáva podľa pokynov výrobcu a platných predpisov.

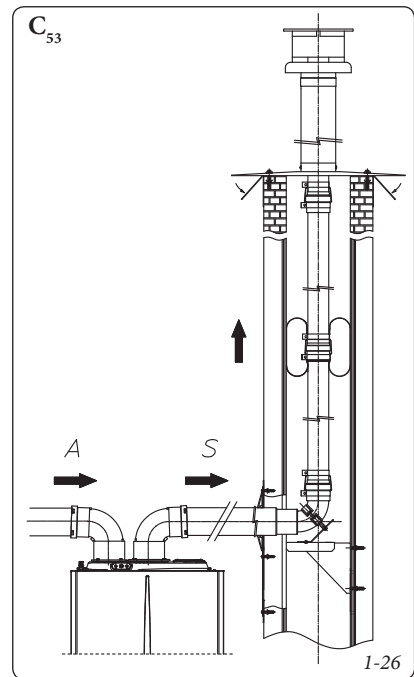
- Maximálna dĺžka vertikálne zavedeného pevného potrubia Ø60 je 22m. Táto dĺžka zahŕňa kompletný koncový nasávací diel Ø 80, 1m výfukového potrubia Ø 80 a dve kolená 90° Ø 80 na výstupe z kotla.
- Maximálna dĺžka vertikálne zavedeného flexibilného potrubia Ø80 je 30m. Táto dĺžka zahŕňa kompletný koncový nasávací diel Ø 80, 1m výfukového potrubia Ø 80 a dve kolená 90° Ø 80 na výstupe z kotla a dva kusy pre zmenu smeru flexibilného potrubia vo vnútri komína/technického otvoru.
- Maximálna dĺžka vertikálne zavedeného pevného potrubia Ø80 je 30 m. Táto dĺžka zahŕňa kompletný koncový nasávací diel Ø 80, 1m výfukového potrubia Ø 80 a dve kolená 90° Ø 80 na výstupe z kotla.

1.18 KONFIGURÁCIA TYPU B S OTVORENOU KOMOROU A NÚTENÝM ŤAHOM PRE VNÚTORNÉ PRIESTORY.

Zariadenie môže byť nainštalované vo vnútri budov ako typ B₂₃ alebo B₅₃; v takomto prípade sa odporúča prísne dodržiavať všetky platné národné a miestne technické normy, pravidlá a nariadenia.

- kotle s otvorenou komorou typu B nesmú byť inštalované v miestnostiach, kde je vykonávaná priemyselná činnosť, umelecká alebo komerčná činnosť, pri ktorej vznikajú výpary alebo výparné látky (výpary kyselín, lepidiel, farieb, riedidiel, horľavín apod.), alebo prach (napr. prach pochádzajúci zo spracovania dreva, uhoľný prach, cementový prach apod.), ktoré môžu škodiť prvkom zariadenia a narušiť jeho fungovanie.
- v konfigurácii B₂₃ a B₅₃ nesmú byť kotle nainštalované v spálňach, v miestnostiach slúžiacich ako kúpeľne a v garsónkach;
- Inštalácia zariadení v konfigurácii B₂₃ a B₅₃ sa odporúča iba vo vonkajšom prostredí na (častočne chránenom mieste), alebo v neobývaných, ale dobre vetraných priestoroch.

Pre inštaláciu je nutné použiť odpovedajúcu súpravu, konzultujte odstavec 1.12.



1.19 VYPÚŠŤANIE SPALÍN VO VÝFUKOVOM POTRUBÍ/KOMÍNE.

Vypúšťanie spalín nesmie byť zapojené na skupinovú dymovú rúru s klasickým rozvetvením. Vypúšťanie spalín, iba pre kotle v konfigurácii C, môže byť zapojené k špeciálnej spoločnej dymovej rúry typu LAS. Pre konfigurácie B je povolený odvod iba do samostatného komína alebo priamo do vonkajšej atmosféry prostredníctvom príslušného koncového dielu. Spoločné dymové rúry a kombinované dymové rúry musia byť okrem toho zapojené iba k zariadeniam typu C a rovnakého druhu (kondenzačné), musia mať nominálny tepelný prietok, ktorý sa neodlišuje o viac ako 30% v porovnaní s maximálnou hodnotou a musia byť napájané rovnakým palivom. Tepelno-kvapalno-dynamické vlastnosti (masa dymov v prietoku, % kyslíčnika uhoľnatého, % vlhkosti, atď...) zariadení pripojených k spoločným dymovým rúram alebo kombinovaným dymovým rúram sa mnesmú odlišovať o viac ako 10% v porovnaní s priemerným zapojeným kotlom. Skupinovú dymovú rúru alebo kombinovanú dymovú rúru musia byť výhradne projektované profesionálnymi technickými odborníkmi s ohľadom na metodologický výpočet a v súlade s platnými technickými normami. Časti komínov alebo dymových rúr, na ktoré je pripojené výfukové potrubie, musia zodpovedať platným technickým normám.

1.20 DYMOVÉ RÚRY, KOMÍNY, MALÉ KOMÍNY A KONCOVÉ DIELY.

Dymové rúry, komíny a malé komíny, slúžiace na odvod spalín, musia zodpovedať požiadavkám platných technických noriem. Malé komíny a strešné koncové výfukové diely musia rešpektovať kvóty vyústenia a objemové vzdialenosti podľa požiadaviek platnej technickej normy.

Umiestnenie koncových výfukových dielov na stenu. Koncové výfukové diely musia:

- byť situované pozdĺž vonkajších stien budovy;
- byť umiestnené tak, aby vzdialenosti rešpektovali minimálne hodnoty, ktoré určuje platná technická norma.

Výfuk spalín prístrojov s prirodzeným alebo núteným ťahom mimo uzatvorených priestorov pod otvoreným nebom. V uzatvorených priestoroch, nachádzajúcich sa pod otvoreným nebom (ventilačné studne, pivnice, dvory a podobné), ktoré sú uzatvorené na všetkých stranách, je povolený priamy odvod spalín plynových prístrojov s prírodným alebo núteným ťahom a s termickou výkonnosťou viac ako 4 až po 35 kW za okolností, že sú rešpektované podmienky platnej technickej normy.

1.21 ÚPRAVA VODY PRE NAPLENIE SYSTÉMU.

Ako už bolo uvedené v predchádzajúcich odstavcoch, nariaďuje sa chemické ošetrovanie vody vykurovacieho zariadenia v súlade s popísanými pokynmi a miestnymi platnými technickými predpismi.

Parametre, ktoré majú vplyv na trvanlivosť a plynulú prevádzku tepelného výmenníka, sú pH, tvrdosť, vodivosť, prítomnosť kyslíka vo vodnej náplni, k tomu je treba pripočítať zvyšky z obrábania zariadenia (prípadné zvyšky zvrárania), akákoľvek prítomnosť oleja a korozívne produkty, ktoré môžu následne spôsobiť poškodenie výmenníka tepla.

Aby sa tomu zabránilo, odporúča sa:

- Pred inštaláciou, a to ako na novom, tak i na starom systéme vykonať vyčistenie systému s čistou vodou pre odstránenie pevných zvyškov obsiahnutých v systéme
- Vykonať chemické vyčistenie systému:
 - Vyčistiť nový systém s použitím vhodného čistiaceho prostriedku (ako napríklad Sentinel X300, Fernox Cleaner F3 alebo Jenaqua 300) spolu s dôkladným prepláchnutím.
 - Vyčistiť starý systém s použitím vhodného čistiaceho prostriedku (ako napríklad Sentinel X400 alebo X800, Fernox Cleaner F3 alebo Jenaqua 400) spolu s dôkladným prepláchnutím.
- Skontrolovať maximálnu tvrdosť a množstvo plnenia vody s odkazom na graf (obr. 1-27), v prípade, že obsah a tvrdosť vody sú pod uvedenou krivkou, nie je nutná žiadna špecifická úprava pre obmedzenie obsahu uhličitanu vápenatého, v opačnom prípade bude nutné vykonať úpravu vody pre naplnenie systému.
- Pre plnenie sa nesmie použiť zmäkčená voda s použitím iontomeničov, alebo destilovaná voda.
- V prípade, že je nevyhnutné vykonať úpravu vody, táto musí byť uskutočnená prostredníctvom úplného odsolovania vody určenej k naplneniu systému. S kompletným odsolovaním, na rozdiel od zmäkčovania, okrem odstránenia stvrdzujúcich čínidiel (Ca, Mg) sú odstránené tiež všetky ostatné minerály za účelom zníženia vodivosti vody náplne až do 10. mikrosiemens/cm. Vďaka svojej nízkej vodivosti odsolená voda nie je iba opatrením proti tvorbe vodného kameňa, ale slúži tiež ako ochrana proti korózii.
- Vložiť vhodný inhibítor / pasivátor (ako napríklad Sentinel X100, Fernox Protector F1 alebo Jenaqua 100), ak je to potrebné, aj nemrznúcu zmes (napríklad Sentinel X500, Fernox Alphi 11 alebo Jenaqua 500).
- Skontrolovať elektrickú vodivosť vody, ktorá by nemala byť vyššia než 2000 $\mu\text{s}/\text{cm}$ v prípade upravovanej vody a nižšia než 600 $\mu\text{s}/\text{cm}$ v prípade neupravovanej vody.

- Aby sa zabránilo korózii musí byť pH vody medzi 6,5 a 8,5.

- Skontrolovať maximálny obsah chloridov, ktorý musí byť menší než 250 mg/l.

POZN.: pre množstvo a spôsob použitia produktov na úpravu vody odkazujeme na pokyny výrobcov týchto produktov.

1.22 PLNENIE ZARIADENIA

Po zapojení kotla pokračujte s naplnením zariadenia prostredníctvom kohútika, slúžiaceho na naplnenie (Obr. 1-29 e 1-3). Plnenie je nutné vykonávať pomaly, aby sa uvoľnili vzduchové bubliny obsiahnuté vo vode a vzduch sa vypustil z aov kotla a vykurovacieho systému.

V kotli je zabudovaný automatický odvzdušňovací ventil umiestnený na obehovom čerpadle. *Skontrolujte, či je čiapočka povolená.* Otvorte odvzdušňovacie ventily radiátorov.

Odvzdušňovacie ventily radiátorov sa musia uzavrieť, keď začne vytekať iba voda.

Plniaci kohútik sa musí uzavrieť, keď tlakomer kotla ukazuje približne 1,2 baru.

POZN.: počas týchto operácií aktivujúce automatické odvzdušňovanie kotla (aktívne pre zapnutím). *Odvzdušnite obehové čerpadlo vyskrutkovaním predného uzáveru a udržiavaním motora v činnosti.* Po dokončení operácie uzáver zaskrutkujte späť.

1.23 PLNENIE SIFÓNU NA ZBER KONDENZÁCIE

Pri prvom zapnutí kotla sa môže stať, že z odvodu kondenzácie vychádzajú produkty spaľovania; skontrolujte, že po niekoľkých minútach prevádzky z odvodu kondenzácie už nevychádzajú spaliny. Toto znamená, že sifón bol naplnený na správnu výšku kondenzácie a nepovolil prechod spalín.

1.24 UVEDENIE PLYNOVÉHO ZARIADENIA DO PREVÁDZKY

Pri uvedení zariadenia do prevádzky je potrebné dodržiavať platnú technickú normu. Táto rozdeľuje zariadenia, a teda následne aj úkony s nimi spojené, do troch kategórií: nové zariadenia, modifikované zariadenia, opätovne aktivované zariadenia.

Najmä pri nových zariadeniach je potrebné:

- otvoriť okná a dvere;
- zabrániť vzniku iskier a otvoreného plameňa;
- prísť k vytlačeniu vzduchu nachádzajúceho sa v potrubiach;
- skontrolovať nepriepustnosť vnútorného zariadenia podľa pokynov stanovených platnými technickými normami.

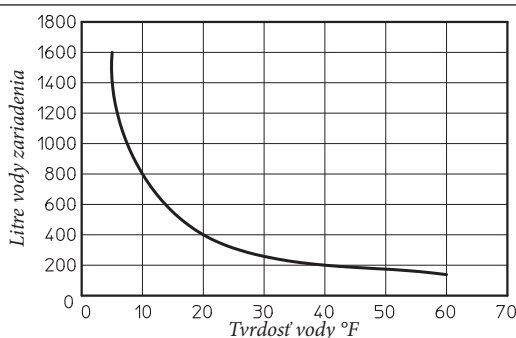
1.25 UVEDENIE KOTLA DO PREVÁDZKY (ZAPNUTIE).

Za účelom vydania prehlásenia o zhode stanoveného platnou legislatívou je potrebné vykonať tieto úkony na uvedenie kotla do prevádzky (nasledujúce úkony musí vykonávať len kvalifikovaný personál a len v prítomnosti oprávnených pracovníkov):

- skontrolovať nepriepustnosť vnútorného zariadenia podľa pokynov stanovených platnými technickými normami.
- overiť zhodu použitého plynu s plynom, pre ktorý je kotol upravený (typ plynu sa objaví na displeji pri prvom napájaní, alebo v príslušnom parametre "G");
- skontrolovať pripojenie k sieti 230V-50Hz, rešpektovanie správnosti polarity L-N a uzemnenie;
- skontrolovať, či neexistujú vonkajšie faktory, ktoré môžu spôsobiť hromadenie paliva;
- zapnúť kotol a skontrolovať správnosť zapálenia;
- skontrolovať, či je výkon plynu a príslušné tlaky v súlade s tými uvedenými v príručke (Odst. 3.21);
- skontrolovať, či bezpečnostné zariadenie pre prípad absencie plynu pracuje správne a preveriť relatívnu dobu, za ktorú zasiahne;
- skontrolovať zásah hlavného spínača umiestneného pred kotlom a v kotli;
- skontrolovať, či nasávací a výfukový koncentrický koncový kus (v prípade, že je ním kotol vybavený) nie je zapchatý.

Pokiaľ čo len jedna z týchto kontrol bude mať negatívny výsledok, kotol nesmie byť uvedený do prevádzky.

POZN.: iba potom, čo inštalčný technik ukončí operácie potrebné pre uvedenie do prevádzky, môže kvalifikovaná firma previesť prvú kontrolu kotla, ktorá je nevyhnutná pre aktiváciu záruky Immergas. Osvedčenie o počiatočnej kontrole a záruka budú vydané užívateľovi.



POZN.: graf sa vzťahuje na celý životný cyklus zariadenia. Majte teda na pamäti bežné i mimoriadne údržby, zahŕňujúce vyprázdnenie a naplnenie tohto systému.

1-27

1.26 OBEHOVÉ ČERPADLO

Kotle sú dodávané s obehovým čerpadlom s variabilnou rýchlosťou.

Vo fáze vykurovania sú k dispozícii prevádzkové režimy Automatický a Stály.

- **Automatický (nastavenie z výroby):** automatická rýchlosť obehového čerpadla a proporcionálny výtlak: rýchlosť obehového čerpadla sa mení v závislosti od výkonu produkovaného horákom, čím vyšší je výkon, tým vyššia je rýchlosť. Okrem toho je možné vo vnútri parametra nastaviť rozsah prevádzkyschopnosti obehového čerpadla nastavením maximálnej rýchlosti v parametre "A3" (nastaviteľná od 5 do 9) a minimálnej rýchlosti v parametre "A4" (nastaviteľná od 5 po max. nastavenú rýchlosť).
- **Pevný (5 ÷ 9):** nastavením parametrov "A3" a "A4" na rovnakú hodnotu bude obehové čerpadlo pracovať pri konštantnej rýchlosti.

Pozn.: pre správnu funkciu kotla hodnota nesmie klesnúť pod vyššie uvedenú minimálnu hodnotu.

Vo fáze ohrevu TUV pracuje obehové čerpadlo vždy na maximálny výkon.

Prípadné odblokovanie čerpadla. Pokiaľ by sa po dlhšej dobe nečinnosti obehové čerpadlo zablokovalo, je nutné pomocou skrutkovača otočiť hriadeľom motora. Túto operáciu vykonajte s maximálnou opatrnosťou, aby ste motor nepoškodili.

Regulácia spínača by-pass (časť 26 Obr. 1-29). Kotel sa dodáva z výroby s vylúčeným spínačom bypass.

V prípade potreby pre špecifické požiadavky inštalácie môžete nastaviť bypass z miníma (spínač bypass uzavretý) na maximum (spínač bypass otvorený). Vykonajte reguláciu pomocou plochého skrutkovača, otáčaním v smere hodinových ručičiek sa spínač bypass otvorí, proti smeru sa zatvorí.

1.27 SÚPRAVY NA OBJEDNÁVKU

- Súprava zachytávacích kohútikov s alebo bez inšpekčného filtra (voliteľný prvok). Kotel je predurčený na inštaláciu uzavieracích kohútikov zariadenia, ktoré sa vsúvajú do nábehových a spätočkových potrubí pripojovacej skupiny. Táto súprava je veľmi užitočná počas údržby, nakoľko umožňuje vyprázdnenie kotla bez potreby vyprázdniť celé zariadenie, okrem toho verzia s filtrom zabezpečuje charakteristiky fungovania kotla vďaka inšpekčnému filtru.
- Súprava zariadenia ústrednej stanice pre zóny (na požiadanie). V prípade, že si prajete rozdeliť vykurovacie zariadenie na niekoľko zón (**maximum tri**) s oddelenou nezávislou reguláciou a so zachovaním vysokej výkonnosti dodávky vody pre každú zónu, Immergas dodáva na požiadanie súpravu zariadenia pre zóny.

• Súprava dávkovača polyfosfátov (na požiadanie). Dávkovač polyfosfátov znižuje vznik kotolného kameňa, zachovávajúc pôvodné podmienky termickej výmeny a produkcie TUV. Kotel je predurčený na inštaláciu dávkovača polyfosfátov.

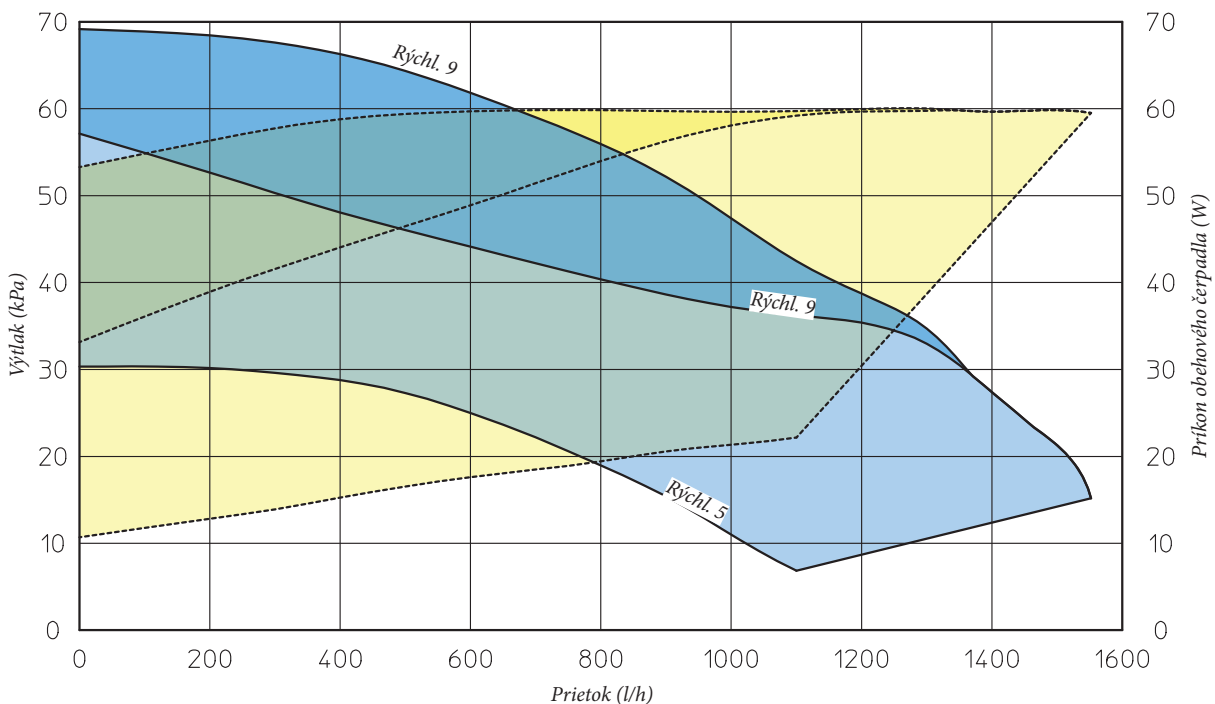
• Karta relé (na požiadanie). Kotel je predisponovaný na inštaláciu dosky relé, ktorá umožňuje rozšíriť charakteristiky zariadenia, a teda i možnosti jeho prevádzky.

• Krycia súprava (na požiadanie). V prípade inštalácie vo vonkajšom prostredí na čiastočne chránenom mieste s priamym nasávaním vzduchu je povinnosťou namontovať príslušný ochranný vrchný kryt pre zabezpečenie správneho fungovania kotla a jeho ochrany pred nečasom.

• Súprava nízkej teploty (na požiadanie). Magnetický cykloidný filter umožňuje detekovať železné zvyšky prítomné v systéme. Vďaka dvom kohútikom v súprave je možné vykonávať ľahkú údržbu čistenia filtra bez toho, že by bolo nutné vypustiť okruh.

Vyššie uvedené sady sa dodávajú kompletne spolu s inštruktážnym listom pre montáž a použitie.

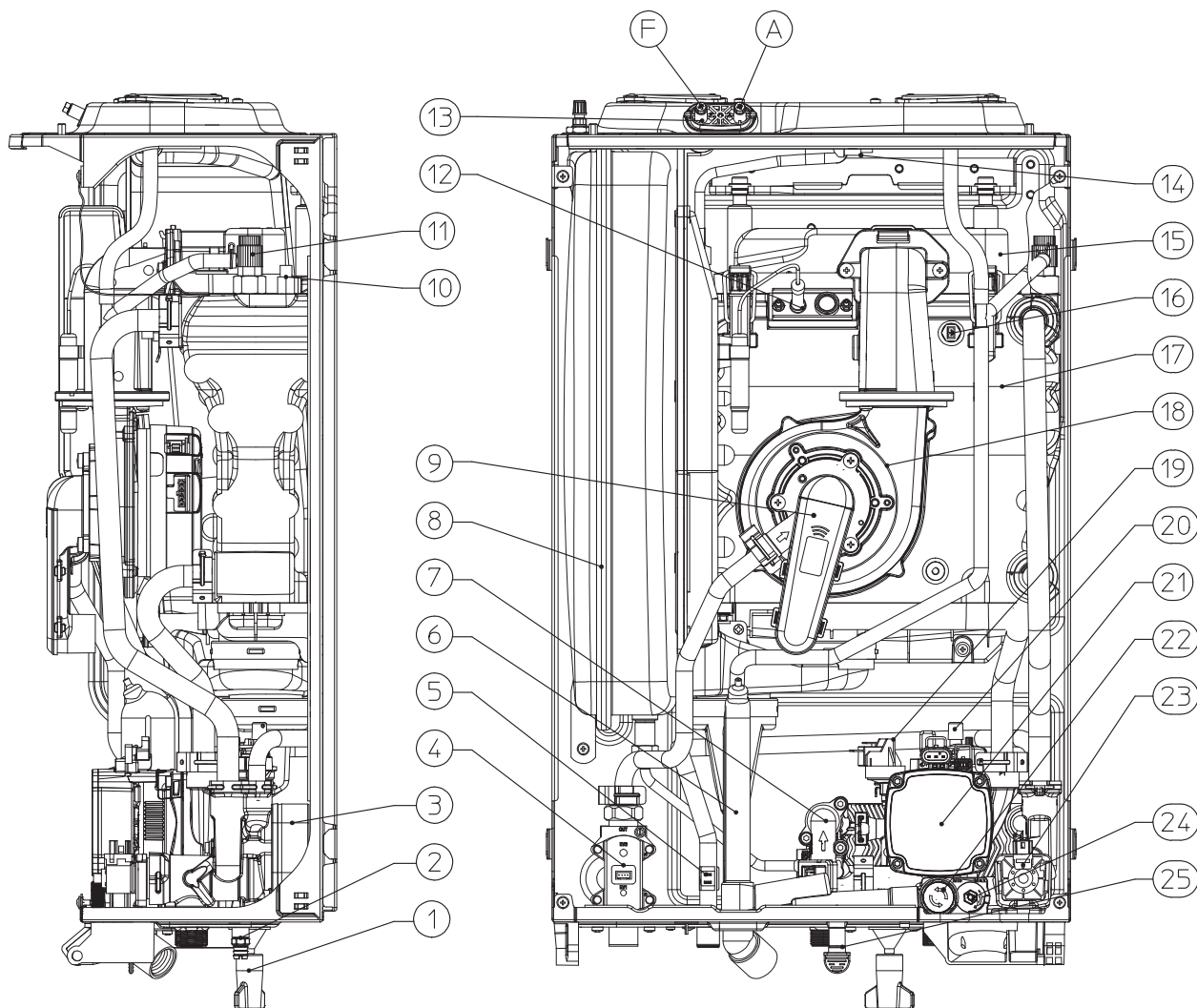
Dostupný výtlak zariadenia.



- A+B = Využitelný výtlak na výstupe z kotla so zatvoreným spínačom bypass
 B = Využitelný výtlak na výstupe z kotla s otvoreným spínačom bypass
 C+D = Príkon obehového čerpadla s otvoreným spínačom bypass (vyšrafovaná oblasť)
 D = Príkon obehového čerpadla so zatvoreným spínačom bypass (vyšrafovaná oblasť)

1.28 KOMPONENTY KOTLA

1-29



Vysvetlivky:

- | | |
|---|--|
| 1 - Plniaci kohútik zariadenia | 14 - Sonda spalín |
| 2 - Vypúšťací kohútik zariadenia | 15 - Krat horáka |
| 3 - Výmenník úžitkového okruhu | 16 - Bezpečnostná nábehová sonda |
| 4 - Plynový ventil | 17 - Kondenzačný modul |
| 5 - Sonda úžitkového okruhu | 18 - Ventilátor |
| 6 - Sifón odvodu kondenzácie | 19 - Presostat zariadenia |
| 7 - Prietokový spínač úžitkového okruhu | 20 - Odvzdušňovací ventil |
| 8 - Expanzná nádoba zariadenia | 21 - Obehové čerpadlo kotla |
| 9 - Miešač vzduch / plyn | 22 - Bezpečnostný ventil 3 bar |
| 10 - Nábehová sonda | 23 - Trojcestný ventil (motorizovaný) |
| 11 - Manuálny odvzdušňovací ventil | 24 - By-pass |
| 12 - Zapalovacia / detekčná sviečka | 25 - Signalizačná prípojka bezpečnostného vypúšťacieho ventilu 3 bar |
| 13 - Odberové šachty (vzduch A) - (spaliny F) | |

2 POKYNY PRE POUŽITIE A SERVIS

2.1 ČISTENIE A ÚDRŽBA.

Upozornenie: s cieľom zachovať integritu kotla a udržať v priebehu doby nezmenené bezpečnostné charakteristiky, výkon a spoľahlivosť, ktoré kotol charakterizujú, je nevyhnutné vykonávať údržbu aspoň raz do roka, ako je uvedené v časti venovanej „ročnej kontrole a údržbe zariadenia“ v súlade s národnými, regionálnymi alebo miestnymi predpismi. Ročná údržba je nevyhnutná pre zachovanie platnosti štandardnej záruky spoločnosti Immergas. Odporúčame vám, aby ste uzavreli ročnú zmluvu o čistení a údržbe s vašim miestnym technickým strediskom.

2.2 VŠEOBECNÉ UPOZORNENIA.

Nevystavovať nástenný kotol priamym výparom z kuchynskej platne.

Zabráňte použitiu kotla deťom a nepovolaným osobám.

Z dôvodu bezpečnosti skontrolujte, či koncentrický koncový kus na nasávanie vzduchu a výfuk spalín (v prípade, že je ním kotol vybavený) nie je zakrytý, a to ani dočasne.

Pokiaľ sa rozhodnete k dočasnej deaktivácii kotla, je potrebné:

- vypustiť vodný systém, pokiaľ nie sú vykonané opatrenia proti zamrznutiu;
- odpojiť elektrické napájanie a prívod vody a plynu.

V prípade prác alebo údržby stavebných prvkov v blízkosti potrubí alebo zariadení na dymovodoch a ich príslušenstve kotol vypnite a po dokončení prác nechajte zariadenie a potrubia skontrolovať autorizovanou firmou.

Kotol a jeho časti nečistite ľahko horľavými prípravkami.

V miestnosti, kde je zariadenie inštalované, neponechávajte horľavé kontajnery alebo látky.

• **Upozornenie:** pri použití akéhokoľvek komponentu, ktorý využíva elektrickú energiu, je potrebné dodržiavať niektoré základné pravidlá, ako:

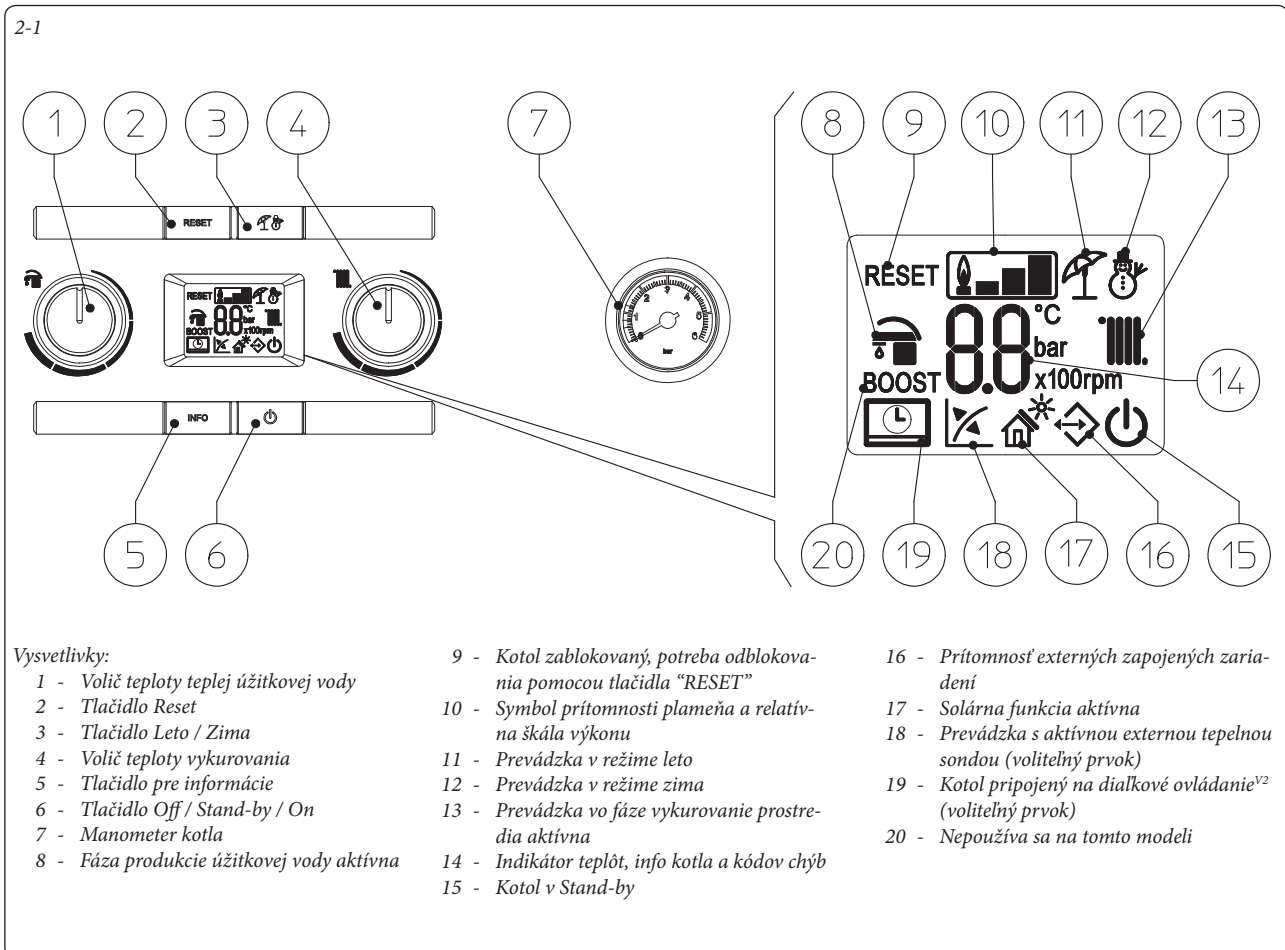
- nedotýkajte sa kotla vlhkými alebo mokrymi časťami tela; nedotýkajte sa ho bosí.
- neťahajte elektrické šnúry, nenechajte prístroj vystavený klimatickým vplyvom (dážď, slnko, atď.);

- napájací kábel kotla nesmie byť vymieňaný užívateľom;
- v prípade poškodenia kábla kotol vypnite a obráťte sa výhradne na autorizovanú firmu, ktorá sa postará o jeho výmenu;
- pokiaľ by ste sa rozhodli nepoužívať kotol na určitú dobu, je vhodné odpojiť elektrický spínač napájania.

POZN.: teploty zobrazené na displeji majú toleranciu +/- 3°C vzhľadom k podmienkam prostredia, ktoré nemožno pripísať kotlu.




S výrobkom na konci životnosti sa nesmie zachádzať ako s bežným domovým odpadom, alebo ho vyhadzovať do životného prostredia, ale musí byť likvidovaný autorizovanou profesionálnou firmou. Pre pokyny k likvidácii sa obráťte na výrobcu.


2.3 OVLÁDACÍ PANEL.



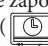
2.4 POUŽITIE KOTLA.

Pred zapnutím preverte, či je zariadenie naplnené vodou, skontrolujúč či ručička manometra (7) ukazuje hodnotu medzi 1÷1,2 barmi.


- Otvorte plynový kohútik pred kotlom.
- Stlačte tlačidlo (6) kým sa displej nerozsvieti, v tomto momente sa kotol nastaví do režimu, v ktorom sa nachádzal pred vypnutím.
- Pokiaľ je kotol v stand-by, stlačte opätovne tlačidlo (6) na jeho aktiváciu, v opačnom prípade prejdite k ďalšiemu bodu.
- Stlačte následne za sebou tlačidlo (3) a uveďte kotol do režimu leto () alebo zima () .
- **Leto** (): v tomto režime kotol funguje iba pre ohrievanie teplej úžitkovej vody, teplota je nastavená pomocou voliča (1) a príslušná teplota je zobrazená na displeji prostredníctvom indikátora (14).


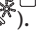
• **Zima** (): v tomto režime funguje kotol ako pre ohrievanie teplej úžitkovej vody, tak pre vykurovanie prostredia. Teplota úžitkovej vody sa reguluje pomocou voliča (1), teplota vykurovania sa reguluje pomocou voliča (4) a príslušná teplota je zobrazená na displeji prostredníctvom indikátora (14).

Od tohto momentu kotol funguje automaticky. Pokiaľ nie sú požiadavky na teplo (vykurovanie alebo produkcia teplej úžitkovej vody), kotol sa dostáva do funkcie "čakanie", čo sa rovná kotlu napájanému bez prítomnosti plameňa. Zakaždým, keď sa horák zapne, zobrazí sa na displeji príslušný symbol prítomnosti plameňa (10) s relatívnou škálou výkonu.


- **Prevádzka s Modulačným Regulátorom^{V2} (CAR^{V2}) (voliteľný prvok)**. V prípade zapojenia CAR^{V2} sa na displeji objaví symbol () , parametre regulácie kotla sú nastaviteľné na ovládacom paneli CAR^{V2}, na ovládacom paneli kotla zostane aktívne tlačidlo reset (2), tlačidlo vypnutia (6) (len režim "off") a displej, na ktorom sa zobrazí stav fungovania.

Upozornenie: ak sa kotol uvedie do režimu "off" na CAR^{V2} sa objaví symbol chybného zapojenia "ERR>CM", jednotka CAR^{V2} zostane aj tak napájaná a údaje, uložené v pamäti, sa nestratia.


- **Solárna funkcia** (). Táto funkcia sa automaticky aktivuje, keď kotol zistí sondu na úžitkovom vstupe alebo keď je parameter "Oneskorenie solárneho zapnutia" vyšší než 0 sekúnd.

Počas odberu, ak je voda na výstupe dostatočne teplá, alebo v prítomnosti nastavenia "Oneskorenie zapnutia solárneho okruhu" sa kotol nezapne, na displeji sa objaví symbol úžitkového odberu () a blikajúci symbol solárnej funkcie ().

Keď je teplota vody, poskytovaná solárnym systémom, nižšia než je nastavená teplota, alebo vypršala doba "Oneskorenie solárnej funkcie", kotol sa zapne, symbol solárnej funkcie zhasne.

- **Fungovanie s externou sondou (voliteľný prvok)** (). V prípade zariadenia s externou sondou voliteľné je nábehová teplota kotla pre prostredie riadená externou sondou vo funkcii meranej vonkajšej teploty (Odst. 1.9). Je možné modifikovať nábehovú teplotu zvolením krivky fungovania pomocou voliča (4) (alebo na paneli ovládania CAR^{V2} ak je pripojený ku kotlu), zvolením hodnoty od "0 do 9".

S aktívnou externou sondou sa na displeji objaví príslušný symbol (18). V zahrievacej fáze kotol, pokiaľ je teplota vody nachádzajúca sa v okruhu postačujúca na zahriatie radiátorov, môže fungovať len prostredníctvom aktivácie čerpadla kotla.

- **Režim "stand-by"**. Stlačte následne tlačidlo (6) kým sa neobjaví symbol () , od tohto okamžiku kotol zostane aktívny, v každom prípade je zaručená funkcia proti zamrznutiu, zablokovaniu čerpadla a funkcia trojcestného ventilu, ako aj signalizácia eventuálnych anomálií.
- **Režim "off"**. Podržaním tlačidla (6) po dobu 8 sekúnd displej zhasne a kotol je úplne vypnutý. V tomto režime nie sú zaručené bezpečnostné funkcie.

POZN.: v tejto podmienke sa kotol, aj keď nemá aktivované funkcie, musí považovať ako ešte pod napätím.

- **Režim "automatické odvzdušnenie"**. Pri každom novom napájaní kotla sa automaticky aktivuje funkcia automatického odvzdušnenia (trvá 8 minút), táto funkcia bude zobrazená prostredníctvom spätného odčítavania na indikátore (14). Počas tejto doby nie sú aktívne funkcie teplej úžitkovej vody a vykurovania.

Je možné zrušiť funkciu "automatické odvzdušnenie" stlačením tlačidla "reset" (2).

- **Fungovanie displeja**. Počas použitia ovládacieho panelu sa displej rozsvieti, po 15 sekundách nečinnosti jasu ubúda až po zobrazenie len aktívnych symbolov. Je možné pozmeniť spôsob osvetlenia pomocou parametra t8 v personalizovanom menu na elektronickej karte.

2.5 SIGNALY ZÁVAD A ANOMALIÍ.

Kotol Victrix TT signalizuje eventuálnu anomáliu prostredníctvom kódu zobrazeného na displeji kotla (14) podľa nasledujúcej tabuľky:

Kód chyby	Signalizovaná anomália	Príčina	Stav kotla / Riešenie
01	Zablokovanie v dôsledku nezapálenia	Kotol v prípade požiadavky na vykurovanie alebo ohrev teplej úžitkovej vody sa nezapne do stanovenej doby. Pri prvom zapnutí alebo po dlhej nečinnosti zariadenia môže byť potrebný zásah na odstránenie zablokovania v dôsledku nezapnutia.	Stlačte tlačidlo Reset (1)
02	Zablokovanie bezpečnostného termostatu (nadmerná teplota).	Ak sa počas bežnej prevádzky vyskytne prehriatie, kotol sa zablokuje.	Stlačte tlačidlo Reset (1)
03	Zablokovanie termostatu spalín	Ak sa počas bežnej prevádzky v dôsledku anomálie vyskytne prehriatie spalín, kotol sa zablokuje.	Stlačte tlačidlo Reset (1)
04	Zablokovanie kontaktného odporu	Elektronická karta detekuje anomáliu napájania plynového ventilu. Skontrolujte pripojenie karty. (anomália je detekovaná a zobrazená iba v prítomnosti nejakej žiadosti)	Kotol sa nespustí (1)
05	Anomália nábehovej sondy	Karta zistí poruchu na nábehovej sonde NTC.	Kotol sa nespustí (1)
06	Anomália úžitkovej sondy	Karta zistí poruchu na sonde NTC úžitkového okruhu. V tomto prípade je tiež inhibovaná funkcia proti zamrznutiu.	V takomto prípade kotol pokračuje s produkciou teplej úžitkovej vody, ale nie s optimálnym výkonom (1)
08	Maximálny počet resetovaní	Počet vykonaných resetovaní k dispozícii.	Upozornenie: je možné resetovať anomáliu 5 krát za sebou, potom je funkcia deaktivovaná najmenej na jednu hodinu a potom je možné skúšať jedenkrát za hodinu po maximálnom počte pokusov 5. Vypnutím a opätovným zapnutím zariadenia získate znovu 5 pokusov k dispozícii.
10	Nedostatočný tlak v zariadení	Nie je zistený postačujúci tlak vody vo vnútri vykurovacieho okruhu, ktorý je potrebný pre zabezpečenie správneho fungovania kotla.	Skontrolovať na manometri kotla, či je tlak zariadenia v rozmedzí 1÷1,2 bar a prípadne nastaviť správny tlak.
15	Chyba v konfigurácii	Karta detekuje anomáliu alebo nezhodnosť na elektrických kábloch, kotol sa nespustí.	V prípade opätovného nastavenia normálnych podmienok sa kotol spustí bez toho, že by musel byť resetovaný. Skontrolujte, či je kotol nakonfigurovaný správnym spôsobom (1)
16	Anomália ventilátora	Objavuje sa v prípade mechanickej alebo elektronickej poruchy ventilátora.	Stlačte tlačidlo Reset (1)
20	Zablokovanie parazitného plameňa	Objavuje sa v prípade rozptylu z kontrolného okruhu alebo v prípade anomálie plameňa.	Stlačte tlačidlo Reset (1)
24	Anomália tlačidlového panela	Karta zistí poruchu na tlačidlovom paneli.	V prípade opätovného nastavenia normálnych podmienok sa kotol spustí bez toho, že by musel byť resetovaný (1).
29	Anomália sondy spalín	Karta zistí poruchu na sonde spalín	Kotol sa nespustí (1)
31	Strata komunikácie s modulačným regulátorom CAR ^{V2}	Nastane v prípade pripojenia nekompatibilného diaľkového ovládača alebo pri prerušení komunikácie medzi kotlom a CAR ^{V2} .	Odpojte a znovu pripojte napätie ku kotlu (1).. Pokiaľ ani po opätovnom zapnutí kotla nedôjde k zachyteniu signálu s diaľkovým ovládaním, kotol prejde do miestneho prevádzkového režimu, tzn. použitie ovládacích prvkov priamo na kotli. V tomto prípade nie je možné aktivovať funkciu "Vykurovanie" (1).
36	Prerušenie komunikácie IMG Bus	V dôsledku anomálie na riadiacej jednotke kotla, na karte zón (voliteľný prvok) alebo na zbernici IMG dôjde k prerušeniu komunikácie medzi jednotlivými komponentami.	Kotol nespĺňa požiadavky na vykurovanie (1)
37	Nízke napätie napájania	Objavuje sa v prípade, keď je napájacie napätie nižšie ako limity povolené pre správne fungovanie kotla.	V prípade opätovného nastavenia normálnych podmienok sa kotol spustí bez toho, že by musel byť resetovaný (1)
38	Strata signálu plameňa.	Objavuje sa v prípade, keď je kotol správne zapnutý a dôjde k neočakávanému vypnutiu plameňa horáka; dôjde k novému pokusu o zapnutie a v prípade opätovného nastavenia normálnych podmienok sa kotol spustí bez toho, že by musel byť resetovaný.	V prípade opätovného nastavenia normálnych podmienok sa kotol spustí bez toho, že by musel byť resetovaný (1) (2)

(1) Ak blokovanie alebo porucha pretrvávajú, je potrebné povolať kvalifikovanú firmu (napr. Stredisko Technickej Asistencie Immergas).
(2) Túto poruchu je možné skontrolovať iba v zozname chýb v menu "Informácie"

Kód chyby	Signalizovaná anomália	Príčina	Stav kotla / Riešenie
43	Zablokovanie v dôsledku straty plameňa.	Objavuje sa, keď sa viackrát za sebou v priebehu vopred nastavenej doby objaví chyba "Strata signálu plameňa (38)".	Stlačte tlačidlo Reset, kotol pred opätovným spustením prevedie dodatočnú ventiláciu. (1)
44	Zablokovanie pre prekročenie maximálnej doby otvorenia plynového ventilu.	Objavuje sa v prípade, keď plynový ventil zostane otvorený dlhšiu dobu než je doba potrebná pre jeho normálne fungovanie bez toho, aby sa kotol zapol.	Stlačte tlačidlo Reset (1)
46	Zásah termostatu nízkej teploty (voliteľný prvok)	Počas normálneho režimu fungovania, ak v dôsledku anomálie nastane nadmerné zvýšenie nábehovej teploty, kotol sa zablokuje.	V takomto prípade, po dostatočnom vychladnutí kotla, je možné resetovať termostat (pozri príslušné pokyny). (1).
47	Obmedzenie výkonu horáka	V prípade zistenia nadmernej teploty spalín kotol zníži vydávaný výkon, aby nedošlo k jeho poškodeniu.	(1)
51	Strata komunikácie s CAR Wireless	V prípade straty komunikácie medzi kotlom a CAR vo verzii Wireless bude signalizovaná porucha, od tohto okamžiku je možné ovládať systém len pomocou ovládacieho panelu kotla.	Skontrolujte funkčnosť CAR Wireless, skontrolujte nabitie batérie (viď príslušnú príručku pokynov).
59	Blokovanie frekvencie napájacej siete	Karta detekuje abnormálnu frekvenciu elektrickej siete	Kotol sa nespustí (1)
62	Žiadosť o kompletnú kalibráciu	Je zistený výpadok kalibrácie elektronickej karty Toto môže nastať v prípade výmeny elektronickej karty, alebo v prípade zmeny parametrov v sekcii vzduch / plyn, preto je nevyhnutné vykonať "kompletnú kalibráciu".	Kotol sa nespustí (1)
72	Žiadosť o rýchlu kalibráciu	Je detekovaná zmena niektorých parametrov, preto je nevyhnutné vykonať "rýchlu kalibráciu".	Kotol sa nespustí (1)
73	Zistená priveľká odchýlka medzi nábehovou sondou a bezpečnostnou výstupovou sondou.	Karta zistí poruchu na čítaní teplôt nábehovej sondy NTC, príčiny môžu byť: poruchová sonda, nesprávne umiestnenie, nedostatočný obeh v systéme, upchatie na stane vody primárneho výmenníka.	V prípade opätovného nastavenia normálnych podmienok sa kotol spustí bez toho, že by musel byť resetovaný (1)
74	Anomália bezpečnostnej nábehovej sondy	Karta zistí poruchu na bezpečnostnej nábehovej sonde NTC.	Kotol sa nespustí (1)
77	Anomália kontroly spaľovania	Na plynovom ventilu je detekovaný prúd mimo rozsah.	Kotol sa nespustí (1)
78	Anomália kontroly spaľovania	Je detekovaný vysoký prúd na plynovom ventilu	Kotol sa nespustí (1)
79	Anomália kontroly spaľovania	Je detekovaný nízky prúd na plynovom ventilu	Kotol sa nespustí (1)
80	Blokovanie pre poruchu elektronickej karty	Objavuje sa v prípade chybného fungovania elektronickej karty, ktorá riadi ventil.	Stlačte tlačidlo Reset (1)
84	Anomália spaľovania - priebeha zníženie výkonu	Je detekovaný nízky tlak na privode plynovej siete. V dôsledku toho dôjde k obmedzeniu výkonu zariadenia a signalizácii poruchy.	V prípade opätovného nastavenia normálnych podmienok sa kotol spustí bez toho, že by musel byť resetovaný (1) (2)
87	Blokovanie kontroly plynového ventilu	Je detekované zlyhanie jedného z komponentov, ktoré ovládajú plynový ventil	Kotol sa nespustí (1)
88	Blokovanie kontroly plynového ventilu	Je detekované zlyhanie jedného z komponentov, ktoré ovládajú plynový ventil	Kotol sa nespustí (1)
89	Nestabilný signál spaľovania	Plameň je nestabilný v dôsledku: prítomnosť recirkulácie spalín, vietor, nestabilný tlak plynu, rýchlosť ventilátora nestabilná v dôsledku poruchy systému	Kotol pokračuje v prevádzke (1) (2)
90	Signál spaľovania mimo rozsah	Signál spaľovania je detekovaný mimo rozsah stanovenej regulácie na dlhšiu dobu	Kotol pokračuje v prevádzke (1) (2)
91	Blokovanie v dôsledku nesprávneho zapálenia	Karta vyčerpala všetky možné kroky pre dosiahnutie optimálneho zapálenia horáka	Stlačte tlačidlo Reset (1)
92	Obmedzenie korekcie otáčok ventilátora	Systém vyčerpala všetky možné korekcie otáčok ventilátora	Kotol pokračuje v prevádzke (1) (2)
93	Signál spaľovania mimo rozsah	Signál spaľovania je detekovaný mimo rozsah stanovenej regulácie na obmedzenú dobu	Kotol pokračuje v prevádzke (1) (2)
94	Porucha spaľovania	Je detekovaný problém na ovládaní spaľovania, ktorý môže byť spôsobený: nízky tlak plynu, recirkulácia spalín, plynový ventil alebo vadná elektronickej karta	V prípade opätovného nastavenia normálnych podmienok sa kotol spustí bez toho, že by musel byť resetovaný (1) (2)
95	Signál spaľovania nepravidelný	Systém detekuje nepravidelnosť signálu spaľovania.	Kotol pokračuje v prevádzke (1) (2)

(1) Ak blokovanie alebo porucha pretrvávajú, je potrebné povolať kvalifikovanú firmu (napr. Stredisko Technickej Asistencie Immergas).

(2) Túto poruchu je možné skontrolovať iba v zozname chýb v menu "Informácie"

Kód chyby	Signalizovaná anomália	Príčina	Stav kotla / Riešenie
96	Upchaté dymovody	Objavuje sa v prípade upchatia dymovodov systému.	Kotol sa nespustí (1) V prípade opätovného nastavenia normálnych podmienok sa kotol spustí bez toho, že by musel byť resetovaný.
98	Blokovanie pre maximálny počet chýb softwaru	Bol dosiahnutý maximálny počet chýb povolených softwarom.	Stlačte tlačidlo Reset (1)
99	Všeobecné zablokovanie	Bola detekovaná porucha kotla	Stlačte tlačidlo Reset (1)

(1) Ak blokovanie alebo porucha pretrvávajú, je potrebné povolať kvalifikovanú firmu (napr. Stredisko Technickej Asistencie Immergas).
(2) Túto poruchu je možné skontrolovať iba v zozname chýb v menu "Informácie"

2.6 MENU INFORMÁCIÍ.

Stlačením tlačidla "Info" (5) sa aktivuje Menu informácií, ktoré umožňuje zobrazenie niektorých parametrov fungovania kotla.

Pre zobrazenie rôznych parametrov stlačte tlačidlo "Info" (5).

Pre výstup z menu stlačte tlačidlo "Info" (5) až do konca zoznamu, alebo stlačte tlačidlo "Reset" (2) alebo počkajte 15 minút.

S aktívnym menu na indikátore (14) sa alternujú parametre prostredníctvom písmena "d" a čísla parametra, ktorý sa práve zobrazuje a jeho hodnota.

Id Parameter	Popis
d 0.0	Nepoužíva sa
d 0.1	Zobrazuje signál spaľovania
d 0.2	Zobrazuje okamžitú nábehovú teplotu vykurovania vo výstupe z primárneho výmenníka
d 0.3	Zobrazuje okamžitú nábehovú teplotu vo výstupe z úžitkového výmenníka
d 0.4	Zobrazuje hodnotu nastavenú pre vykurovanie
d 0.5	Zobrazuje hodnotu nastavenú pre úžitkový okruh
d 0.6	Zobrazuje vonkajšiu teplotu prostredia (pokiaľ je prítomná externá sonda) V prípade teploty pod nulou je hodnota zobrazená ako blikajúca.
d 0.7	Zobrazuje teplotu úžitkovej vody na vstupe (so sondou prítomnou na úžitkovom vstupe)
d 0.8	Nepoužíva sa
d 0.9	Zobrazuje zoznam posledných päť anomálií. (pre preberanie sa zoznamom otáčať voličom teploty vykurovania (4))
d 1.0	Reset zoznamu anomálií. Po zobrazení "d 1.0" stlačte tlačidlo Reset, vymazanie bude potvrdené blikaním symbolu "88" po dobu dvoch sekúnd.
d 1.1	Zobrazuje teplotu čítanú na bezpečnostnej nábehovej sonde
d 1.2	Definuje prevádzkovú rýchlosť obežného čerpadla
d 1.3	Nepoužíva sa
d 1.4	Zobrazuje prietok obežného čerpadla (l/h/100)
d 1.5	Zobrazuje prevádzkovú rýchlosť ventilátora (rpm/100)
d 1.6	Zobrazuje teplotu čítanú na sonde spalín

2.7 VYPNUTIE KOTLA.

Pre úplné vypnutie kotla do režimu "off" odpojte vonkajší viacpólový spínač od kotla a uzavrite plynový kohútik pred zariadením. Nenechávajte kotol zbytočne zapojený, pokiaľ ho nebudete dlhšiu dobu používať.

2.8 OBNOVENIE TLAKU VO VYKUROVACOM SYSTÉME.

Pravidelne kontrolujte tlak vody v systéme. Ručička manometra kotla musí ukazovať hodnotu medzi 1 a 1,2 barmi.

Ak je tlak nižší než 1 bar (pri studenom zariadení) je potrebné vykonať opätovné nastavenie pomocou kohútika, ktorý sa nachádza na spodnej časti kotla (Obr. 1-3).

POZN.: po ukončení úkonu zatvorte kohútik. Ak sa tlak blíži k hodnotám blízkym 3 barom, môže zareagovať bezpečnostný ventil. V takom prípade odstráňte vodu vypustením vzduchu z radiátora pomocou odvzdušňovacieho ventilu, až kým sa tlak nezníži na 1 bar, alebo požiadajte o pomoc autorizovanú firmu.

Ak sú poklesy tlaku časté, požiadajte o prehliadku systému odbornú firmu, aby sa zabránilo prípadným stratám v zariadení.

2.9 VYPUSTENIE SYSTÉMU.

Pre vypustenie kotla použite príslušný výpustný kohútik (Obr. 1-3).

Pred vykonaním tejto operácie sa uistite, že je plniaci kohútik zariadenia uzatvorený.

2.10 OCHRANA PROTI ZAMRZNUTIU.

Kotol série "Victrix TT" je vybavený funkciou proti zamrznutiu, ktorá automaticky zapne horák, keď teplota zostúpi pod 4°C (ochrana v sériovej výrobe do teploty -5°C). Všetky informácie týkajúce sa ochrany proti zamrznutiu sú uvedené v odst. 1.3. Na zabezpečenie celistvosti zariadenia a tepelno-úžitkového okruhu v oblastiach, v ktorých teplota zostúpi pod nulu, odporúčame chrániť vykurovací okruh protimrzúcou kvapalinou a nainštalovať Súpravu proti zamrznutiu Immergas. V prípade predĺženej nečinnosti (druhý dom) odporúčame tiež:

- odpojiť elektrické napájanie;

- úplne vyprázdniť vykurovací a úžitkový okruh kotla. Pri systémoch, ktoré je treba vypúšťať častokrát, je potrebné, aby sa plnili náležite upravenou vodou, pretože vysoká tvrdosť môže byť spôsobiť usadzovanie kotolného kameňa.

2.11 ČISTENIE PLÁŠŤA KOTLA.

Plášť kotla vyčistíte pomocou navlhčených handier a neutrálneho mydla. Nepoužívajte práškové a drsné čistiace prostriedky.

2.12 DEFINITÍVNA DEAKTIVÁCIA.

V prípade, že sa rozhodnete pre definitívne odstavenie kotla, zverte príslušné operácie s tým spojené kvalifikovaným odborníkom a uistite sa okrem iného, že bolo predtým odpojené elektrické napätie a prívod vody a paliva.

3 UVEDENIE KOTLA DO PREVÁDZKY (POČIA-TOČNÁ KONTROLA)

Pri uvádzaní kotla do prevádzky je potrebné:

- skontrolovať existenciu prehlásenia o zhodnosti danej inštalácie;
- overiť zhodu použitého plynu s plynom, pre ktorý je kotol upravený (typ plynu sa objaví na displeji pri prvom napájaní, alebo v príslušnom parametre "G");
- skontrolovať pripojenie k sieti 230V-50Hz, rešpektovanie správnosti polarít L-N a uzemnenie;

- skontrolovať, či je vykurovacie zariadenie naplnené vodou, preverení, či ručička manometra kotla ukazuje tlak medzi 1±1,2 barmi;
- zapnúť kotol a skontrolovať správnosť zapálenia;
- skontrolujte CO₂ v spalinách pri:
 - maximálnom prietoku (100%)
 - strednom prietoku (50%)
 - minimálnom prietoku (0%)

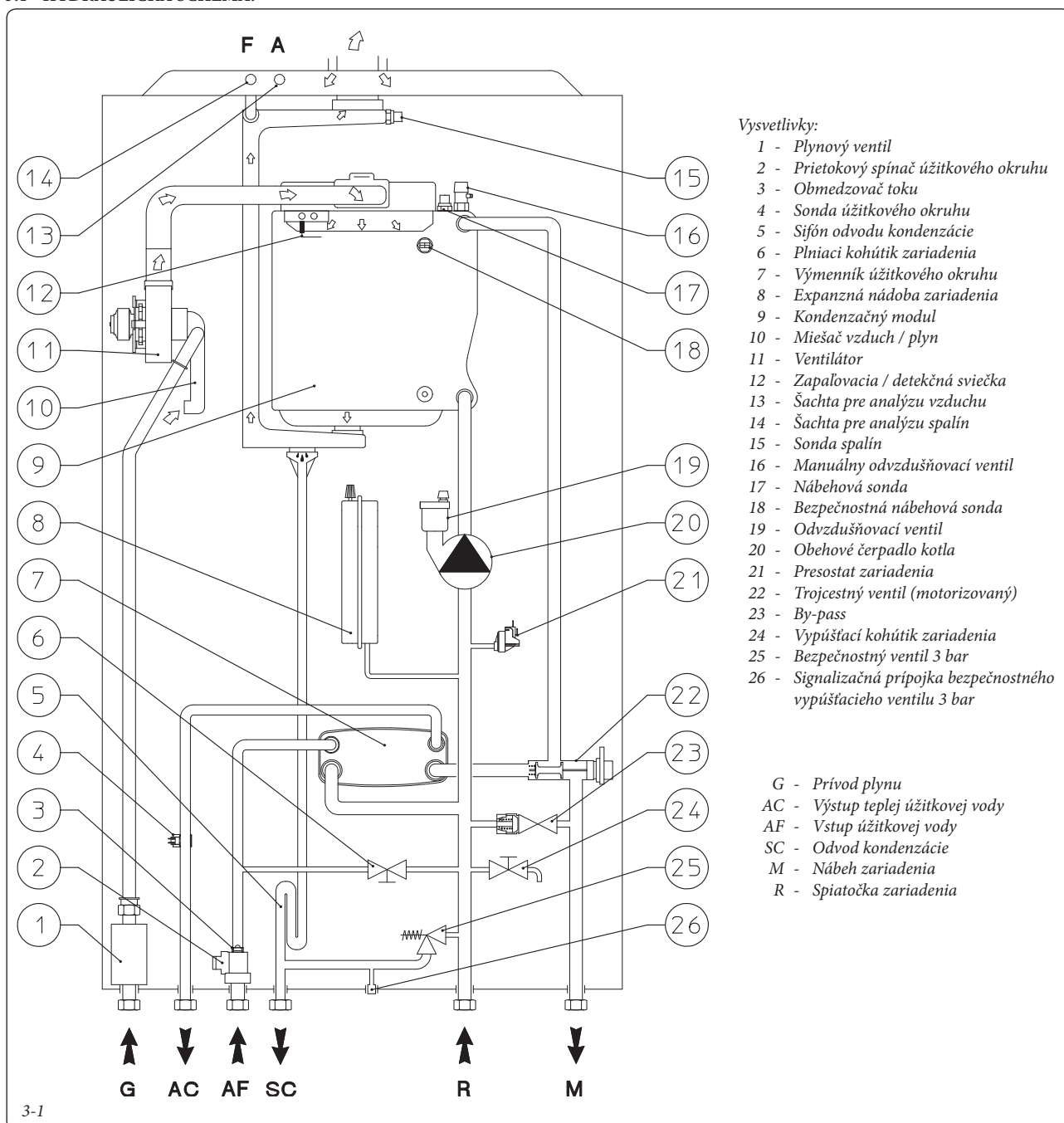
hodnoty musia zodpovedať hodnotám uvedeným v príslušných tabuľkách (Obr. 3-14);

- skontrolovať, či bezpečnostné zariadenie pre prípad absencie plynu pracuje správne a dobu, za ktorú zasiahne;

- skontrolovať zásah hlavného spínača umiestneného pred kotlom a v kotli;
- skontrolovať, či nasávacie a/alebo výfukové koncové kusy nie sú upchané;
- skontrolovať zásah regulačných prvkov;
- skontrolovať produkciu teplej úžitkovej vody;
- skontrolovať tesnosť hydraulických okruhov;
- skontrolovať ventiláciu a/alebo vetranie v miestnosti, kde je nainštalovaný kotol.

Pokiaľ by výsledok čo len jednej kontroly súvisiacej s bezpečnosťou mal byť záporný, zariadenie nesmie byť uvedené do prevádzky.

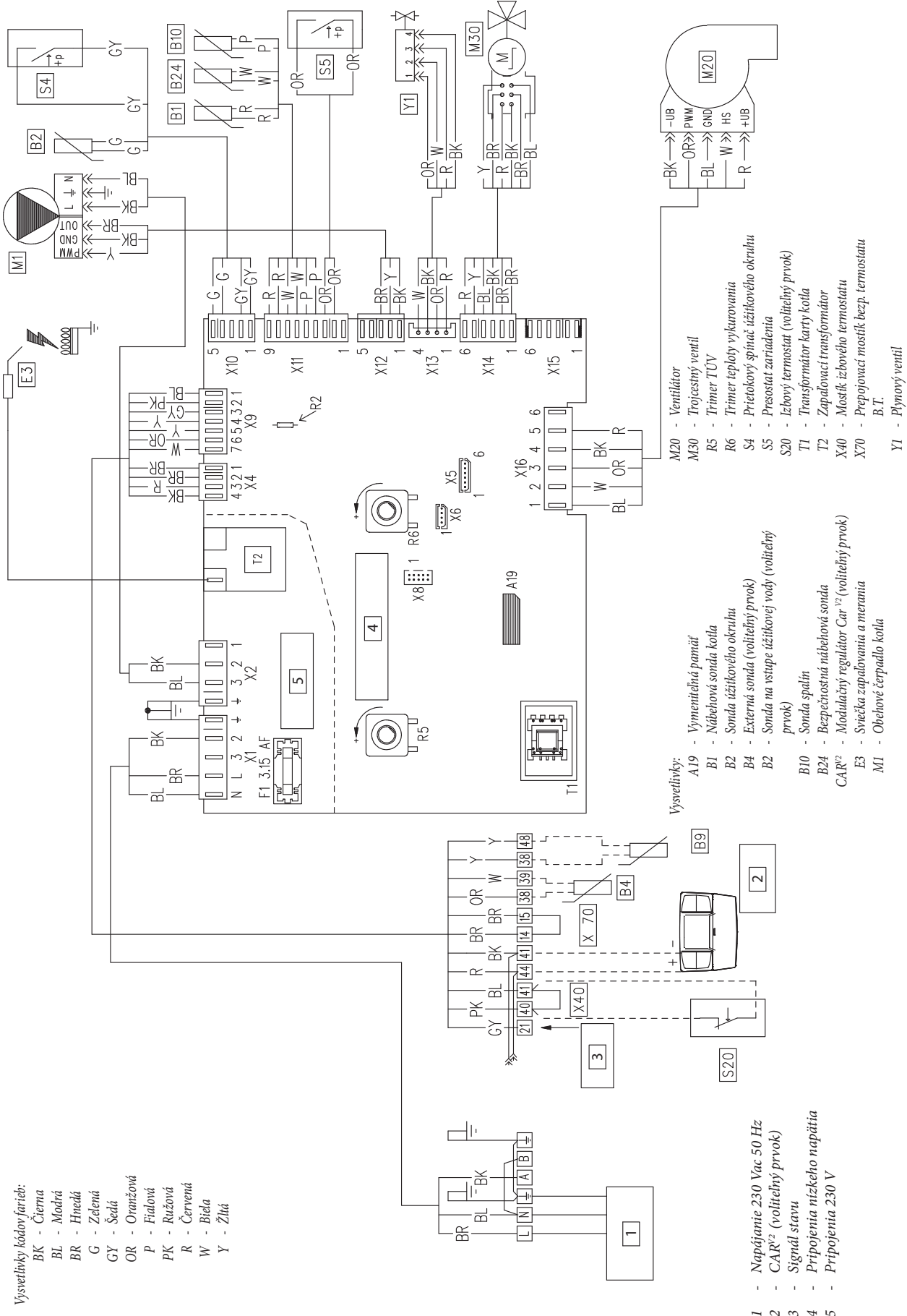
3.1 HYDRAULICKÁ SCHÉMA.



3-1

3.2 ELEKTRICKÁ SCHÉMA.

3-2



Modulačný regulátor Car^{v2}: kotol je pripravený pre inštaláciu Modulačného regulátora Car^{v2} (CAR^{v2}), ktorý musí byť pripojený ku svorkám 41 - 44 na svorkovnici, (umiestnenej na príst. doske) s rešpektovaním polarít a odstránením mostíka X40.

Izbový termostat: kotol je predisponovaný na aplikáciu termostatu prostredia (S20), ktorý musí byť zapojený na svorky 41 a 44 na svorkovnici (umiestnenej na príst. doske), mostík X40 je potrebné odstrániť.

Konektor X5 sa používa pre zapojenie k doske relé.

Konektor X6 slúži pre zapojenie na osobný počítač.

Konektor X8 je používaný pre operácie aktualizácie softwaru.

3.3 VYMENITEĽNÁ PAMÄŤ

Elektronická karta je vybavená vymeniteľnou pamäťou (2 obr. 3-4), na ktorej sú zaznamenané všetky prevádzkové parametre a úpravy systému. V prípade výmeny elektronickej karty je možné znovu použiť pamäť vymenenej karty, čím sa zabráni opätovnej konfigurácii zariadenia.

Upozornenie: výmena pamäte musí byť vykonaná po odpojení všetkých elektrických spojov elektronickej karty.

3.4 PRÍPADNÉ PROBLÉMY A ICH PRÍČINY.

POZN.: zásahy spojené s údržbou musia byť vykonané kvalifikovanou firmou (napr. Strediskom Technickej Asistencie Immergas).

- Zápach plynu. Je spôsobený únikmi z potrubí plynového okruhu. Je treba skontrolovať tesnosť prírodného plynového okruhu.

- Opakované zablokovania zapnutia. Neprítomnosť plynu, skontrolujte, či je prítomný tlak v sieti a či je prírodný plynový kohútik otvorený.

- Nepravdivé spalovanie alebo hlučnosť zariadenia. Môže byť spôsobené: znečistením horáka, nesprávnymi parametrami spalovania, nesprávne nainštalovaným koncovým dielom nasávania-výfuku. Skontrolujte vyššie uvedené komponenty.

- Neoptimálne zapnutie pri prvom zapálení horáka: aj keď je kotol dokonale kalibrován, prvé zapálenie horáka (po kalibrácii) nemusí byť optimálne; systém automaticky reguluje výkon až kým nenájde optimálny stav pre nasledovné zapalovania horáka.

- Časté zásahy bezpečnostného termostatu nadmernej teploty. Môže závisieť od nedostatku vody v kotli, od nízkeho obehu vody v zariadení alebo od zablokovaného obehového čerpadla. Skontrolujte na manometri, či je tlak zariadenia v zhode s uvedenými limitmi. Skontrolujte, či nie sú všetky ventily na radiátoroch uzatvorené a či obehové čerpadlo funguje.

- Upchatý sifón Môže k tomu dôjsť v dôsledku nánosu nečistôt alebo produktov spalovania v jeho vnútri. Skontrolujte, či sa v ňom nenachádzajú zvyšky materiálu, ktoré by mohli brániť prechodu kondenzácie.

- Upchatý výmenník Môže sa jednáť o následok upchatého sifónu. Skontrolujte, či sa v ňom nenachádzajú zvyšky materiálu, ktoré by mohli brániť prechodu kondenzácie.

- Hlučnosť v dôsledku prítomnosti vzduchu vo vnútri zariadenia. Skontrolujte, či je otvorená čiapočka príslušného odvzdušňovacieho ventilu (Odst. 20 Obr. 1-29). Skontrolujte, či tlak zariadenia a naplnenie expanznej nádoby sú v stabilizovaných limitoch. Hodnota naplnenia expanznej nádoby musí byť 1,0 barov, hodnota tlaku zariadenia musí byť v rozmedzí od 1 do 1,2 baru.

- Hlučnosť v dôsledku prítomnosti vzduchu vo vnútri kondenzačného modulu. Použite ručný odvzdušňovací ventil (Odst. 11 Obr. 1-29) pre odstránenie prípadného vzduchu prítomného v kondenzačnom module. Po ukončení zatvorte ručný odvzdušňovací ventil.

- Slabá produkcia teplej úžitkovej vody. Ak dôjde k poklesu výkonu počas fázy produkcie TUV, je možné, že kondenzačný modul alebo tepelný výmenník sú upchaté. V tomto prípade sa obráťte na servisnoé stredisko Immergas, ktoré má k dispozícii prostriedky pre vyčistenie modulu alebo výmenníka.

3.5 KONVERZIA KOTLA V PRÍPADE ZMENY PLYNU.

V prípade, že je nutné prispôbiť zariadenie na iný typ plynu, než je plyn, uvedený na typovom štítku, postupujte nasledovne.

Zásahy spojené s prispôbením typu plynu je treba zveriť do rúk poverenému technikovi (napr. Stredisku Technickej Asistencie).

Pre prechod na iný plyn je nutné:

- Zvoliť v programovacom menu "G" typ plynu zvolením "nG" pre zemný plyn a "LG" pre kvapalný plyn GPL. (pozri odst. 3.11).

- Vykonať kompletnú kalibráciu (pozri odst. 3.7); počas nej skontrolujte a prípadne upravte pomer vzduch - plyn.

- Po vykonaní zmeny nalepte na typový štítk nálepkú obsahujúcu údaje o zmenenom plyne v prípojovacej krabici.

Tieto regulácie sa musia vzťahovať na typ používaného plynu, dodržiavajúc indikácie uvedené v tabuľke (Odst. 3.21).

3.6 KONTROLY, KTORÉ SÚ POTREBNÉ VYKONAŤ PO PRESTAVBE NA INÝ TYP PLYNU.

Po kontrole, či prechod na iný typ plynu a kalibrácia boli úspešné, je potrebné overiť, či:

- nedochádza k návratu plameňa v spaľovacej komore;

- či plameň horáka nie je príliš vysoký a či je stabilný (neoddeluje sa od horáka);

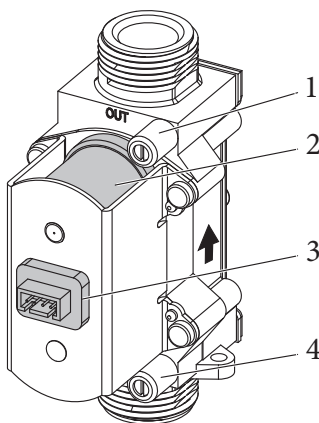
- skúšobné tlakové sondy pre kalibrovanie sú perfektne uzatvorené a nie sú prítomné straty plynu v okruhu.

POZN.: všetky operácie spojené s nastavením kotlov musia byť vykonávané kvalifikovanou firmou (napr. Strediskom Technickej Asistencie Immergas).

Ventil GAS SGV 100 B&P

Vysvetlivky:

- 1 - Zásuvka tlaku výstupu plynového ventilu
- 2 - Cievka
- 3 - Káblový konektor
- 4 - Zásuvka tlaku vstupu plynového ventilu

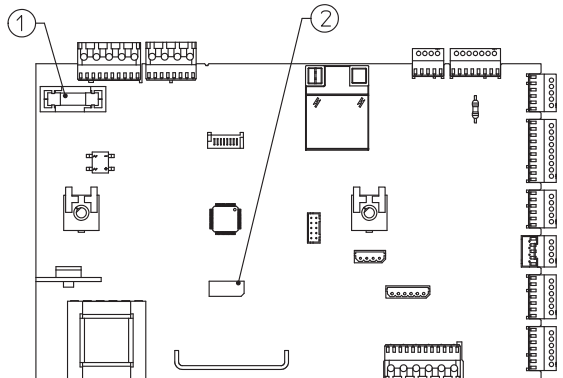


3-3

Elektronická karta

Vysvetlivky:

- 1 - Poistka 3,15 AF
- 2 - Vymeniteľná pamäť (A19)



3-4

3.7 TYPY KALIBRÁCIE S VÝMENOU KOMPONENTU.

V prípade mimoriadnej údržby kotla s výmenou komponentov ako je elektronická doska (ak nie je znovu vložená odnímateľná pamäť z nahradenej dosky), komponentov vzduchového a plynového okruhu a komponentov na monitorovanie plameňa je nutné vykonať kalibráciu kotla.

Vyberte typ kalibrácie, ktorú chcete vykonať, ako je uvedené v nasledujúcej tabuľke.

Nahradený komponent	Typ potrebnej kalibrácie
Plynový ventil	Rýchla kalibrácia
Ventilátor	Rýchla kalibrácia
Horák	Kompletná kalibrácia s overením pomeru vzduch-plyn.
Zapaľovacia / detekčná sviečka	Kompletná kalibrácia s overením pomeru vzduch-plyn.
Elektronická doska (Nová elektronická doska bez obnovy odnímateľnej pamäte)	Obnovte parametre podľa pokynov v odstavci "programovanie elektronickej dosky" Kompletná kalibrácia s overením pomeru vzduch-plyn.
Elektronická doska (Obnova odnímateľnej pamäte s nastavením parametrov kotla z nahradenej dosky)	Nie je potrebná žiadna kalibrácia.

3.8 KOMPLETNÁ KALIBRÁCIA.

POZN: pred vykonaním kompletnej kalibrácie sa uistite, či boli splnené všetky požiadavky uvedené v odstavcoch 1.23 a 1.24.

POZN.: pre vstup do tejto funkcie je nevyhnutné, aby neboli aktívne žiadne žiadosti o vykurovanie prostredia alebo dodávku TUV.

V prípade prítomnosti anomálie "62" alebo "72" (pozri odst. 2.6) sa kotol sám postará o zrušenie prípadných žiadostí.

POZN.: v rôznych fázach kalibrácie je možné kontrolovať správny pomer vzduch - plyn a prípadne ho upraviť, ako je popísané v odst. 3.8.

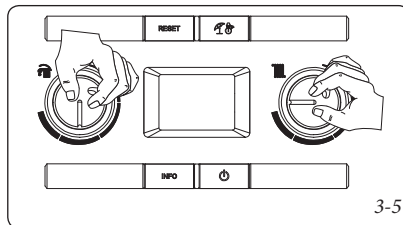
Generovaná energia sa likviduje pomocou vykurovacieho okruhu, alebo ju možno vypustiť z okruhu TUV otvorením hociktorého kohútika teplej vody.

Upozornenie: v tomto prípade jediným aktívnym ovládacím prvkom teploty je snímač prietoku, ktorý obmedzuje maximálnu teplotu na výstupe z kotla na 90°C, dávajte preto pozor, aby ste sa neobarili.

- Kalibrácia zahrňuje tri fázy:
 - nastavenie nominálneho výkonu;
 - nastavenie stredného výkonu zapaľovania;
 - kalibrácia minimálneho výkonu;
 - samokontrola kalibrácie.

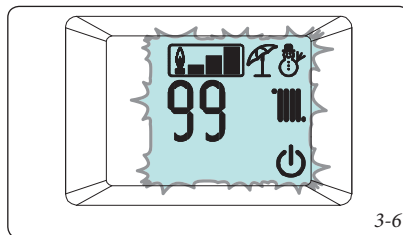
Každá kalibračná fáza, keď sa vykonáva bez úprav a variácií parametrov, má maximálnu dobu trvania 5 minút, potom sa prechádza na ďalší parameter až do ukončenia kalibrácie.

Pre prístup do kompletnej kalibračnej fázy je nevyhnutné zapnúť kotol, umiestniť volič úžitkového okruhu do polohy "6 hodín", volič vykurovania do polohy "9 hodín" (obr. 3-5) a stlačiť asi na 8 sekúnd tlačidlo "Reset", až kým sa neaktivuje funkcia "kominár", potom stlačiť do 3 sekúnd tlačidlo "leto / zima".



• **Nominálny výkon:** po aktivácii funkcie kotol vykoná operácie, nevyhnutné pre kalibráciu zariadenia pri nominálnom výkone.

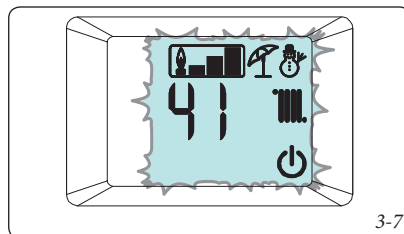
V tejto fáze na displeji blikajú ikony: "leto", "zima", "stand-by", a bude zobrazená prevádzková teplota striedavo s aktuálnym prevádzkovým výkonom (99%); po vyhľadání a stabilizácii parametrov začne blikáť rámček symbolu prítomnosti plameňa (ref. 10 obr. 2-1) (toto môže trvať niekoľko minút), ktorý indikuje uloženie nastavení pri nominálnom výkone.



Až po blikaní rámčka ikony prítomnosti plameňa je možné upraviť pomer vzduch - plyn (pozri odst. 3.9) alebo prejsť k nasledujúceho výkonu stlačením tlačidla "info".

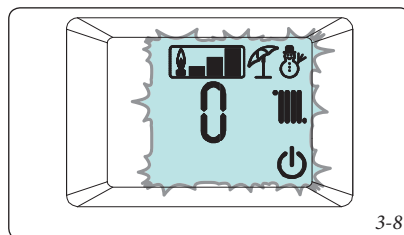
• **Stredný výkon zapaľovania:** po potvrdení kalibrácie nominálneho výkonu sa nastavuje stredný výkon (alebo výkon zapaľovania).

V tejto fáze na displeji blikajú ikony: "leto", "zima", "stand-by", a bude zobrazená prevádzková teplota striedavo s aktuálnym prevádzkovým výkonom (obvykle 41%, ale môže sa meniť v závislosti na modeli kotla); po vyhľadání a stabilizácii parametrov začne blikáť rámček symbolu prítomnosti plameňa, ktorý indikuje uloženie nastavení pri strednom výkone.



Až po blikaní rámčka ikony prítomnosti plameňa je možné upraviť pomer vzduch - plyn (pozri odst. 3.9) alebo prejsť k nasledujúceho výkonu stlačením tlačidla "info".

• **Minimálny výkon:** po kalibrácii stredného výkonu sa kotol nastavuje na minimálny výkon. V tejto fáze na displeji blikajú ikony: "leto", "zima", "stand-by", a bude zobrazená prevádzková teplota striedavo s aktuálnym prevádzkovým výkonom (0%); po vyhľadání a stabilizácii parametrov začne blikáť rámček symbolu prítomnosti plameňa, ktorý indikuje uloženie nastavení pri strednom výkone.



Až po blikaní rámčka ikony prítomnosti plameňa je možné upraviť pomer vzduch - plyn (pozri odst. 3.9) alebo vystúpiť z kalibrácie stlačením tlačidla "leto / zima".

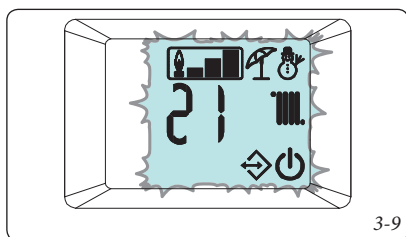
• **Samokontrola kalibrácie:** po dokončení kalibrácie vykonáva kotol autotest trvajúci asi minútu, počas ktorého môže pracovať v rôznych výkonoch; v tejto fáze nie je možné vykonávať zmeny prevádzkových parametrov alebo zrušiť prebiehajúce operácie, je tiež nevyhnutné vyhnúť sa odpojeniu napájania kotla.

3.9 ÚPRAVA POMERU VZDUCH - PLYN.

Počas kompletnej kalibrácie (odst. 3.8) je možné upraviť hodnoty pomeru vzduch - plyn.

Na dosiahnutie presnej hodnoty CO₂ v spalinách je potrebné, aby technik vložil odberovú sondu do šachty a potom skontroloval, či hodnota CO₂ zodpovedá hodnote uvedenej v tabuľke v odst. (Odst. 3.23), (s maximálnou toleranciou ± 0,2 %), v opačnom prípade je potrebné modifikovať hodnotu takto:

- Vo fáze kalibrácie, keď začne blikať rámček symbolu prítomnosti plameňa (čo indikuje správne uloženie parametrov), je možné modifikovať hodnotu CO₂ stlačením tlačidla "Reset". V tejto fáze na displeji blikajú ikony: "leto", "zima", "stand-by", "prítomnosť plameňa", "prítomnosť pripojených externých zariadení" a je zobrazená prevádzková teplota striedavo s nastavením spaľovania.



3-9

- Ak chcete zvýšiť nastavenie spaľovania, stlačte tlačidlo "Stand-by", pre zníženie stlačte tlačidlo "Info". Zvyšovaním spaľovania sa znižuje hodnota CO₂ a naopak.
- Po zmene parametra počkajte, kým hodnota nebude prijatá systémom (indikované blikaním rámčeka symbolu prítomnosti plameňa).
- Pre potvrdenie nastavenej hodnoty stlačte tlačidlo "Reset".

3.10 RÝCHLA KALIBRÁCIA.

Táto funkcia umožňuje nastaviť kotol automaticky bez potreby alebo nevyhnutnosti meniť zistené parametre. Normálne sa "rýchla kalibrácia" používa po nastavení typu systému dymovodov v menu "F", čo po vykonaní zmeny generuje chybu "72".

POZN: pred vykonaním kompletnej kalibrácie sa uistite, či boli splnené všetky požiadavky uvedené v odstavcoch 1:21 a 1:22.

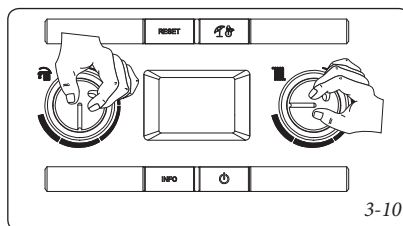
POZN.: pre vstup do tejto funkcie je nevyhnutné, aby neboli aktívne žiadne žiadosti o vykurovanie prostredia alebo dodávku TUV.

V prípade prítomnosti anomálie "62" alebo "72" (pozri odst. 2.6) sa kotol sám postará o zrušenie prípadných žiadostí.

Generovaná energia sa likviduje pomocou vykurovacieho okruhu, alebo ju možno vypustiť z okruhu TUV otvorením hociktorého kohútika teplej vody.

Upozornenie: v tomto prípade jediným aktívnym ovládacím prvkom teploty je snímač prietoku, ktorý obmedzuje maximálnu teplotu na výstupe z kotla na 90°C, dávajte preto pozor, aby ste sa neobarili.

Pre prístup do rýchlej kalibračnej fázy je nevyhnutné umiestniť volič úžitkového okruhu do polohy "6 hodín", volič vykurovania do polohy "9 hodín" (obr. 3-10) a stlačiť asi na 8 sekúnd tlačidlo "Reset", až kým sa neaktivuje funkcia "kominár", potom stlačiť do 3 sekúnd tlačidlo "info".

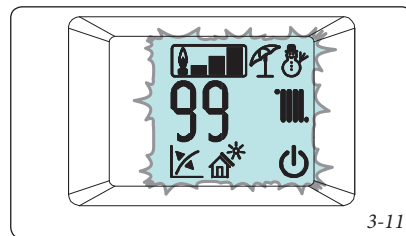


3-10

Po aktivácii funkcie kotol vykoná v sekvencii kroky potrebné pre kalibráciu zariadenia pri nominálnom, strednom a minimálnom výkone.

V tejto fáze na displeji blikajú ikony: "leto", "zima", "stand-by", "externá sonda", "solárna sonda" a je zobrazená prevádzková teplota striedavo s aktuálnym prevádzkovým výkonom.

Priebeh kalibračných krokov (nominálny, stredný a minimálny) je automatický a je nevyhnutné vyčekať až do ukončenia kalibrácie.



3-11

3.11 TEST DYMOVODOV.

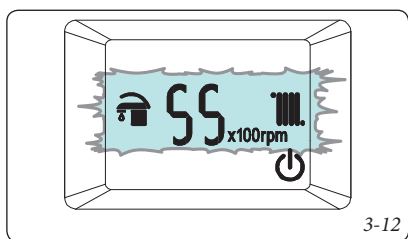
Ak chcete definovať hodnotu, ktorú je nutné nastaviť do parametra "dĺžka dymovodu" "F0" vykonajte detekciu parametrov počas "testu systému dymovodu."

Upozornenie: Uistite sa, že sifón na odvod kondenzácie bol naplnený správne pred vykonaním testu.

Pre aktiváciu tejto funkcie musí byť kotol v režime "stand-by" indikovanom zobrazeným symbolom (☺).

POZN.: v prípade, že je kotol pripojený ku CAR^{v2} funkcia "stand-by" sa aktivuje iba pomocou panelu diaľkového ovládania

Pre aktiváciu funkcie stlačte súčasne tlačidlá "Reset" (2) a "on/off" (6) až kým funkcia nebude aktivovaná; aktivácia bude zobrazená uvedením rýchlosti otáčok ventilátora (v stotínach otáčok) a rozsvietením a blikaním symbolov "túv" (8) a vykurovania (13).



3-12

Zariadenie zostane v tomto režime maximálne 15 minút, udržiavajúc rýchlosť ventilátora konštantnú.

Funkcia končí po uplynutí 15 minút, alebo odpojením napájania kotla, alebo stlačením tlačidla "on/off" (6) asi na 8 sekúnd.

Skontrolujte ΔP medzi dvoma skúšobnými tlakmi (obr. 1-29 Ref. 13) podľa hodnôt, uvedených v nasledujúcich tabuľkách:

Parameter F0	Tlak
0	< 145 Pa
1	146 ÷ 178 Pa
2	179 ÷ 205 Pa
Zistená hodnota (pri prvej skúške)	

POZN.: testovania sa musia vykonávať s utiesnením otvorov pre analyzátory dymových plynov, aby bol systém vzduchotesný.

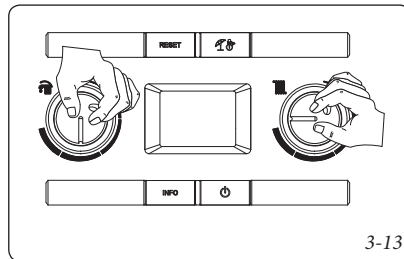
Upozornenie: v prípade poruchy kotla môžete vykonať testovanie dymovodu, aby ste zistili, či nie sú prítomné žiadne prekážky v systéme dymovodu. Hodnoty odlišné od tých, ktoré sú vo vyššie uvedených tabuľkách, svedčia o poruche odťahového systému, najmä odvode spalín s nadmernými stratami alebo o upchatom systéme.

3.12 PROGRAMOVANIE

ELEKTRONICKEJ KARTY.

Kotol je nastavený na eventuálne naprogramovanie niektorých parametrov fungovania. Modifikovaním týchto parametrov, ako je to popísané, je možné prispôsobiť kotol podľa vlastných špecifických požiadaviek.

Pre vstup do fázy programovania je treba umiestniť volič úžitkového okruhu do polohy "6 hodín", volič vykurovania do polohy "9 hodín" a stlačiť asi na 8 sekúnd tlačidlá "Reset" a "Leto / Zima" (Obr. 3-13).



3-13

Po vstupe do programovania môžete listovať v piatič menu (G, P, t, A, F) stlačením tlačidla "léto / zima" na 1 sekundu.

Voličom "úžitkovej regulácie" (5) sa zvolí parameter (vo vnútri toho istého podmenu) a otáčaním voliča "regulácia vykurovania" (6) sa modifikuje jeho hodnota podľa príslušnej škály. Pre uloženie do pamäti zmeny parametrov stlačte po dobu 1 sekundy tlačidlo "Reset".

Uloženie do pamäti je signalizované zobrazením nápisu "88" na indikátore (Ref. 14 obr. 2-1) po dobu 2 sekúnd.

Z menu vystúpíte tak, že počkáte 15 minút alebo súčasne stlačíte tlačidlá "Reset" (3) a "Leto / Zima".

- **Menu "G":** Toto menu je vyhradené nastaveniu kontroly vzduch - plyn a obsahuje dve podmenu (n a S), slúžiace pre nastavenie ovládania ventilátora a plynového ventilu. Po každej zmene týchto parametrov musí nasledovať aktivácia funkcie kompletnej kalibrácie (pozri odst. 3.8). Pre prístup k parametrom "n" a "S" je nutné stlačiť tlačidlo "Reset" sekvenčným spôsobom. Výstup z tejto časti menu a prístup k iným častiam (séria P, t, A, F) sa vykonáva stlačením tlačidla „leto / zima“.

Id Parameter	Parameter	Popis	Rozsah	Default	
G		Definuje prevádzku so zemným plynom (metán)	nG	nG	
		Definuje prevádzku s kvapalným plynom (GPL)	LG		
V prípade zmeny bude signalizovaná porucha "E62" a bude nevyhnutné vykonať rýchlu kalibráciu.					

Id Parameter	Parameter	Popis	Rozsah	Default	
n	Model kotla	Definuje model kotla	0 ÷ n	02 = Victrix 24 TT 2 ErP	
Upozornenie: používajte výhradne parameter odpovedajúci inštalovanému kotlu. V prípade zmeny bude signalizovaná porucha "E62" a bude nevyhnutné vykonať rýchlu kalibráciu.					

Id Parameter	Parameter	Popis	Rozsah	Default
S0	Min. výkon	Elektronická karta určuje režim prevádzky a výkonu kotla v závislosti na kombinácii niekoľkých parametrov. Kombinácia parametrov v menu "n" a "F" definuje správny prevádzkový výkon zariadenia. Z tohto dôvodu sa navrhuje nemeniť parametre tohto menu, aby nebola ohrozená správna prevádzka samotného kotla.	750 ÷ 1700 rpm	v závislosti na modeli kotla
S1	Max. výkon		S0 ÷ 6900 rpm	
S2	Výkon zapalovania		2000 ÷ 4500 rpm	

V prípade zmeny bude signalizovaná porucha "E62" a bude nevyhnutné vykonať rýchlu kalibráciu.

Id Parameter	Parameter	Popis	Rozsah	Default
P0	Max. úžitk.	Definuje percento maximálneho výkonu kotla v úžitkovej fáze s ohľadom na maximálny dostupný výkon	0 - 99 %	99%
P1	Min. výkon	Definuje percento minimálneho výkonu kotla s ohľadom na minimálny dostupný výkon	0 - P2	0%
P2	Max. vykurovania	Definuje percento maximálneho výkonu kotla vo fáze vykurovania s ohľadom na maximálny dostupný výkon	0 - 99%	v závislosti na modeli kotla
P3	Relé 1 (voliteľný prvok)	Kotol je predisponovaný pre prevádzku s konfiguračnou kartou relé (voliteľný prvok) 0 = Off 1 = Ovládanie hlavná zona 2 = Všeobecný alarm 3 = Fáza vykurovania aktívna 4 = Napájanie externého plynového ventilu 5 = (Nepoužívať na tomto modeli kotla) 6 = (Nepoužívať na tomto modeli kotla) 7 = (Nepoužívať na tomto modeli kotla)	0 - 7	1
P4	Relé 2 (voliteľný prvok)	Kotol je predisponovaný pre prevádzku s konfiguračnou kartou relé (voliteľný prvok) 0 = Off 1 = Všeobecný alarm 2 = Fáza vykurovania aktívna 3 = Napájanie externého plynového ventilu 4 = Ovládanie sekundárna zona (z TA na kontakte karty relé) 5 = Tepelné čerpadlo 6 = (Nepoužívať na tomto modeli kotla) 7 = (Nepoužívať na tomto modeli kotla)	0 - 7	0
P5	Relé 3 (voliteľný prvok)	Kotol je predisponovaný pre prevádzku s konfiguračnou kartou relé (voliteľný prvok) 0 = Off 1 = Záložná aktivácia chiller 2 = Všeobecný alarm 3 = Fáza vykurovania aktívna 4 = Napájanie externého plynového ventilu 5 = tepelné čerpadlo 6 = (Nepoužívať na tomto modeli kotla) 7 = Ovládanie hlavná zona 8 = (Nepoužívať na tomto modeli kotla) 9 = (Nepoužívať na tomto modeli kotla)	0 - 9	0
P6	Chod obehového čerpadla	Obehové čerpadlo môže fungovať dvoma spôsobmi. 0 prerušovane: v režime "zima" je obehové čerpadlo riadené izbovým termostatom alebo diaľkovým ovládaním 1 nepretržite: v režime "zima" je obehové čerpadlo stále napájané, a teda stále v prevádzke	0 - 1	0
P7	Korekcia externej sondy	V prípade, že čítanie externej sondy nie je správne, je možné ju poopraviť, aby sa kompenzovali eventuálne vonkajšie faktory. (Okrem hodnoty +9 zobrazuje displej nápis "CE", ktorý oprávnjuje funkciu externej kontroly kotla pre jeho spojenie so supervízorom zariadenia)	-9 ÷ 9 K	0
P8	-	Nepoužíva sa na tomto modeli kotla	-	-

Id Parameter	Parameter	Popis	Rozsah	Default
t0	Minimálna teplota nastavenia bodu vykurovania	Určuje minimálnu nábehovú teplotu.	20 ÷ 50 °C	25
t1	Maximálna teplota nastavenia bodu vykurovania	Určuje maximálnu nábehovú teplotu.	(t0+5) ÷ 85 °C	85
t2	Úžitkový termostat	Určuje spôsob vypnutia v úžitkovom režime. 1 a 3 Korelovaný: vypnutie kotla prebieha podľa nastavenej teploty. 0 a 2 Stály: teplota vypnutia je ustálená na maximálnej hodnote nezávislej od hodnoty nastavenej na ovládacom paneli.	0 - 3	2
t3	Časovanie oneskorenia solárneho okruhu	Kotol je nastavený na zapnutie okamžite po žiadosti o teplú úžitkovú vodu. V prípade kombinácie so solárnym ohrievačom, ktorý sa nachádza pred kotlom, je možné kompenzovať vzdialenosť medzi ohrievačom a kotlom tak, aby sa uľahčil príchod teplej vody do kotla. Nastaviť potrebný čas tak, aby sa zaistilo, že voda je dostatočne teplá (pozri odst. Spojenie so solárnymi panelmi)	0 - 30 sekúnd	0
t4	Časovanie prednosti TUV	V zimnom režime kotol na konci žiadosti o teplú úžitkovú vodu je predisponovaný pre prepnutie do prevádzkového režimu vykurovania prostredia v prípade, že je žiadosť aktívna. Pomocí tohto časovania je definovaná doba, počas ktorej kotol čaká pred zmenou prevádzkového režimu pre rýchle a pohodlné splnenie ďalšej žiadosti na ohrev teplej úžitkovej vody.	0 - 100 sekúnd (step 10 sek)	2
t5	Časovanie zapnutia vykurovania	Kotol je vybavený elektronickým časovým spínačom, ktorý zabraňuje častému zapínaniu horáka vo vykurovacej fáze.	0 - 600 sekúnd (step 10 sek)	18
t6	Časovač rampy vykurovania	Vo fáze vykurovania vykoná kotol sériu naštartovaní na dosiahnutie maximálneho nastaveného výkonu.	0 - 840 sekúnd (step 10 sek)	18
t7	Oneskorenie zapnutia vykurovania vyžiadaného od TA a CR	Kotol je nastavený na zapnutie okamžite po žiadosti. V prípade špecifických zariadení (napr. zariadení rozdelenom na zóny s termostatickými motorizovanými ventilmi atď.) môže byť nevyhnutné oneskoriť zapnutie.	0 - 600 sekúnd (step 10 sek)	0
t8	Osvetlenie displeja	Určuje modalitu osvetlenia displeja. 0 Automatické: displej sa osvetlí počas použitia a po 5 sekundách nečinnosti sa deaktivuje, v prípade anomálie displej bliká. 1 Low: displej je stále osvetlený s nízkou intenzitou 2 High: displej je stále osvetlený s vysokou intenzitou	0 - 2	0
t9	Zobrazenie displeja	Určuje, čo zobrazuje indikátor 14 (Obr. 2-1). Režim "Leto": 0: indikátor je vždy vypnutý 1: obehové čerpadlo je aktívne, zobrazuje nábehovú teplotu, obehové čerpadlo je vypnuté, indikátor vypnutý Režim "Zima": 0: zobrazuje vždy hodnotu, nastavenú na voliči vykurovania 1: obehové čerpadlo je aktívne, zobrazuje nábehovú teplotu, obehové čerpadlo je vypnuté, zobrazuje hodnotu nastavenú na voliči vykurovania	0 - 1	1

Id Parameter	Parameter	Popis	Rozsah	Default
A0	Model hydraul. systému	Definuje typ hydraulického systému v kotli	Nastaviť 0	0
A1	-	Nepoužíva sa na tomto modeli kotla	-	-
A2	Model obehového čerpadla	Definuje typ obehového čerpadla v kotli	Nastaviť 0	0
A3	-	Nepoužíva sa na tomto modeli kotla	-	-
A4	-	Nepoužíva sa na tomto modeli kotla	-	-
A5	-	Nepoužíva sa na tomto modeli kotla	-	-

Id Parameter	Parameter	Popis	Rozsah	Default
F0	Dĺžka dymovodov	Definuje dĺžku dymovodov (pozri odst. 3.10)	0 - 2	0
F1	-	Nepoužíva sa na tomto modeli kotla	-	-

V prípade zmeny bude signalizovaná porucha "E72" a bude nevyhnutné vykonať rýchlu kalibráciu.

3.13 FUNKCIA SPOJENIA SO SOLÁRNYMI PANELMI.

Kotol je vybavený pre dodávku predhriatej vody o teplote až do 65°C zo systému solárnych panelov. V každom prípade je potrebné nainštalovať na hydraulický okruh miešací ventil na vstupe studenej vody, nachádzajúci sa na začiatku zariadenia kotla.

Poznámka: pre dobré fungovanie kotla musí byť teplota, zvolená na solárnom ventilu, vyššia o 5°C vzhľadom k teplote, zvolenej na ovládacom paneli kotla.

Pre správne použitie kotla v tejto podmienke je potrebné nastaviť parameter t2 (úžitkový termostat) na "1" a parameter t3 (oneskorenie zapnutia solárneho okruhu) na čas, postačujúci k dodávke vody z ohrievača, ktorý sa nachádza na vrchu zariadenia kotla; čím vyššia je vzdialenosť od ohrievača, tým bude dlhší čas čakania, ktorý je treba nastaviť; po vykonaní týchto regulácií, keď je voda na vstupe kotla rovnakej alebo vyššej teploty ako je teplota, nastavená voličom teplej úžitkovej vody, kotol sa nezapne.

3.14 FUNKCIA KOMINÁR.



Táto funkcia, pokiaľ je aktívna, núti kotol k variabilnému výkonu po dobu 15 minút.

V tomto stave sú vyradené všetky nastavenia a aktívna zostáva len bezpečnostný termostat a limitný termostat. Pre aktiváciu funkcie kominár je potrebné stlačiť tlačidlo "Reset" (2), aktivácia môže nastať bez prítomnosti inej úžitkovej žiadosti.


Jej aktivácia na displeji je signalizovaná súčasným blikaním indikátorov (11 a 12 Obr. 2-1), zatiaľ čo na prípadnom CAR^{V2} (voliteľný prvok) je signalizovaná ako "ERR>07".

Táto funkcia umožňuje technikovi skontrolovať parametre spaľovania.

Keď je funkcia aktivovaná, je možné zvoliť, či chceme vykonať kontrolu v režime vykurovania alebo v úžitkovom režime, otvorením ktoréhokoľvek vodovodného kohútika teplej úžitkovej vody a regulovaním výkonu pomocou voliča "regulácia vykurovania" (6).

Prevádzka vo vykurovaní alebo TUV sú zobrazené príslušnými symbolmi  alebo .

Po skončení kontrol deaktivujte funkciu vypnutím a opätovným zapnutím kotla.

Upozornenie: kotol vyžaduje nejakú dobu pre stabilizáciu predtým, než môže vykonať kontrolu spaľovacích parametrov, musíte teda počkať, kým kotol nevykoná autotest signalizovaný blikajúcim symbolom () , po vypnutí symbolu môžete vykonať kontrolu spaľovacích parametrov.

3.15 FUNKCIA CHRÁNIACA PRED ZABLOKOVANÍM ČERPADLA.

V letnom režime je kotol vybavený funkciou, ktorá spustí čerpadlo aspoň jedenkrát za 24 hodín na 30 sekúnd, aby sa znížilo riziko zablokovania v dôsledku dlhej nečinnosti.

3.16 FUNKCIA PROTI ZABLOKOVANIU TROJCESTNÉHO VENTILU.

Ako v "úžitkovej" fáze, tak aj v "úžitkovo-vykurovacej" je kotol vybavený funkciou, ktorá po ubehnutí 24 hodín od posledného fungovania motorizovaného trojcestného ventilu ho aktivuje a uvedie do chodu na jeden kompletný cyklus, aby sa vyhol riziku, že dôjde k jeho zablokovaniu pre dlhodobú nečinnosť.

3.17 FUNKCIA ZABRAŇUJÚCA ZAMRZNUTIU RADIÁTOROV.

Ak je voda spiatočky zariadenia nižšia než 4°C, kotol sa uvedie do funkcie až pokiaľ nedosiahne teplotu 42°C.

3.18 PERIODICKÝ AUTOTEST ELEKTRONICKEJ KARTY.

Počas prevádzky v režime vykurovania alebo s kotlom v stand-by sa funkcia aktivuje každých 18 hodín od poslednej previerky / napájania kotla. V prípade prevádzky v režime TUV sa autokontrola spustí do 10 minút po ukončení prebiehajúceho odberu a trvá približne 10 sekúnd.

POZN.: počas autotestu zostane kotol nečinný.

3.19 FUNKCIA AUTOMATICKÉHO ODVZDUŠNENIA.

V prípade nových vykurovacích zariadení a obzvlášť zariadení, ktoré sa inštalujú na podlahu, je veľmi dôležité, aby bolo odvzdušňovanie vykonávané správne. Funkcia spočíva v cyklickej aktivácii obehového čerpadla (100 s ON, 20 s OFF) a trojcestného ventilu (120 s úžitkový okruh, 120 s vykurovanie).

Funkcia sa aktivuje dvoma spôsobmi:

- pri každom novom napájaní kotla;
- stlačením súčasne tlačidiel (3 a 5 Obr. 2-1) po dobu 5 sekúnd s kotlom v režime stand-by.

POZN.: v prípade, že je kotol pripojený ku CAR^{V2} funkcia "stand-by" sa aktivuje iba pomocou panelu diaľkového ovládania

V prvom prípade funkcia trvá 8 minút a je možné ju prerušiť stlačením tlačidla "reset" (2); v druhom prípade trvá 18 hodín a je možné ju prerušiť jednoduchým zapnutím kotla.

Aktivácia funkcie je signalizovaná spätným odpočtom času, ktorý je zobrazený na indikátore (14).

3.20 ROČNÁ KONTROLA A ÚDRŽBA ZARIADENIA.

Najmenej raz do roka je potrebné vykonať nasledujúce kontrolné a údržbové kroky.

- Skontrolovať, či PH vody v zariadení je medzi 6,5 a 8,5.
- Vizualne skontrolovať, či nedochádza k úniku vody a oxidácii z/na spojoch a či sa zvyšky kondenzácie nenachádzajú vo vnútri vzduchotesnej komory.
- Skontrolovať obsah sífónu na odvode kondenzácie.

- Skontrolovať, či nie sú prítomné zvyšky materiálu, ktoré bránia prechodu kondenzácie; skontrolovať, či je celý obvod odvodu kondenzácie voľný a funkčný.

- Zrakom skontrolovať, či vývod bezpečnostného vodovodného ventilu nie je zapchatý.

- Skontrolovať naplnenie expanznej nádoby po tom, čo bolo vykonané zníženie tlaku na hodnotu nula (čitateľne na manometri kotla), to znamená 1,0 bar.

- Preveriť, či je statický tlak v systéme (za studena a po opätovnom napušení systému pomocou plniaceho kohútika) medzi 1 a 1,2 barmi.

- Vizualne skontrolovať, či bezpečnostné a kontrolné zariadenia nie sú poškodené a/alebo nedošlo k ich skratu, a to predovšetkým:

- Skontrolovať stav a celistvosť elektrického systému, a to predovšetkým:

- káble elektrického napájania musia byť uložené v priechochkách;
- nesmú na nich byť stopy po spálení alebo zadymení.

- Skontrolovať pravidelnosť zapaľovania a fungovania.

- Preveriť správnosť kalibrovanie horáka v úžitkovej fáze a vo vykurovaní.

- Preveriť správne fungovanie riadiacich a ovládacích prvkov prístroja, a to predovšetkým:

- funkčnosť regulačných sond zariadenia;
- zásah regulačného úžitkového termostatu;

- Skontrolovať tesnosť plynového okruhu prístroja a vnútorného zariadenia.

- Skontrolovať zásah zariadenia v prípade chýbajúceho plynu, pre kontrolu plameňa a ionizácie.

- Skontrolovať CO₂ použitím funkcie „kominár“ pri všetkých troch referenčných výkonoch. V prípade zistenia hodnôt mimo špecifikovaných tolerancií skontrolujte neporušenosť zapaľovacej detekčnej sviečky a v prípade potreby ju vymeňte tiež príslušné tesnenie. Teraz aktivujte funkciu „kompletná kalibrácia“.

Upozornenie: nie je nutné otvárať horák pre bežnú údržbu zariadenia, v prípade, keď však bude rozobraný, je nutné vymeniť ucpávkové tesnenie.

POZN.: okrem ročnej údržby je potrebné vykonať kontrolu tepelného zariadenia vo frekvencii a spôsobom určenými platnou technickou legislatívou.

	CO ₂ pri nominálnom výkone (99 %)	CO ₂ pri strednom výkone (53 %)	CO ₂ pri minimálnom výkone (0 %)
G 20	9,20 ± 0,80	9,00 ± 0,80	9,00 ± 0,80
G 31	10,20 ± 1,00	10,00 ± 1,00	10,00 ± 1,00

POZN.: merania a kalibrácie sa musia vykonávať s použitím pravidelne kalibrovaných prístrojov.

3.21 DEMONTÁŽ PLÁŠŤA.

Pre uľahčenie údržby kotla je možné kompletne odmontovať plášť, postupujúc podľa týchto jednoduchých pokynov:

• Spodný rošt (Obr. 3-15a).

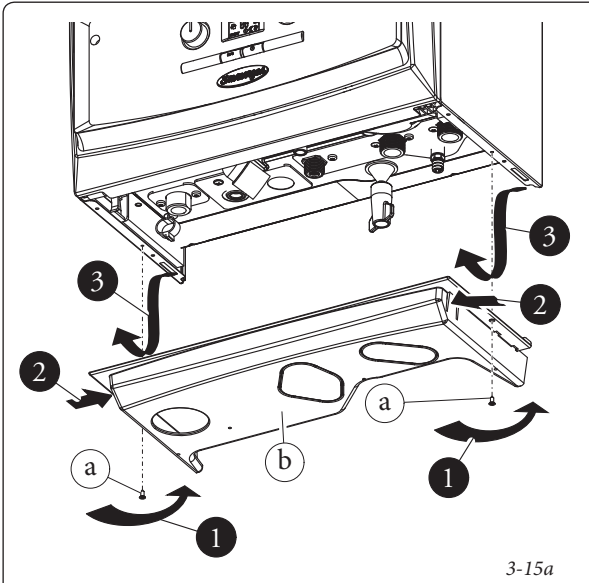
- 1) Odskrutkujte dve skrutky (a).
- 2) Zatlačte háčky, ktoré blokujú rošt, smerom dovnútra (b).
- 3) Vytiahnite rošt (b).

• Predný panel (Obr. 3-15b).

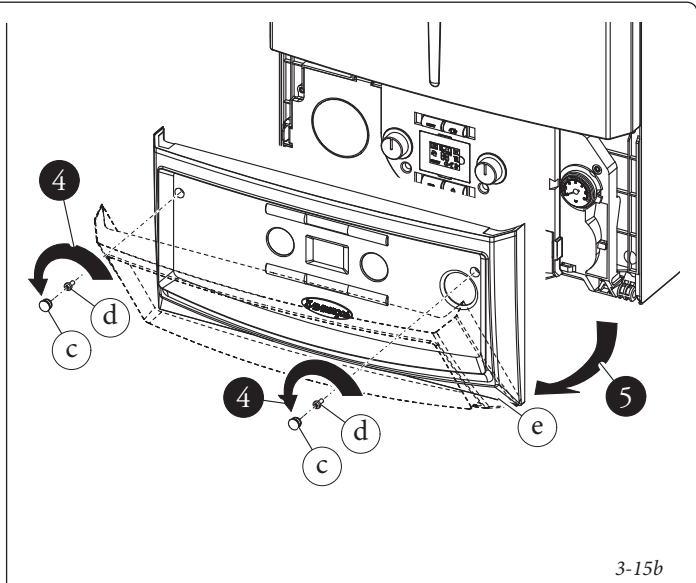
- 4) Odstráňte krytky (c) a odskrutkujte skrutky (d).
- 5) Potiahnite smerom k sebe prednú časť (e) a vytiahnite ju zo spodného miesta.

• Priečelie (Obr. 3-15c).

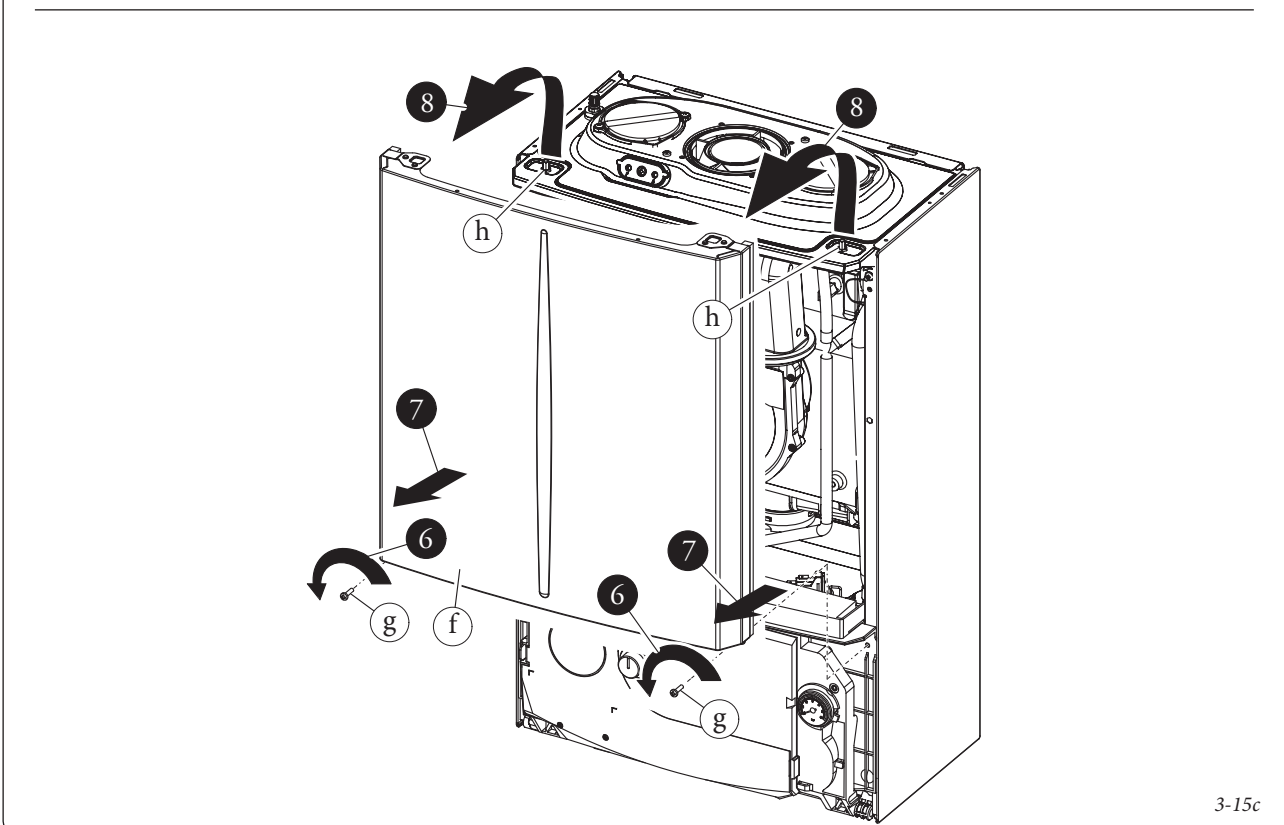
- 6) Odskrutkujte dve skrutky (g).
- 7) Potiahnite smerom k sebe priečelie (f).
- 8) Uvoľnite priečelie (f) z čapov (h) potiahnutím smerom k sebe a zároveň zatlačením nahor.



3-15a



3-15b



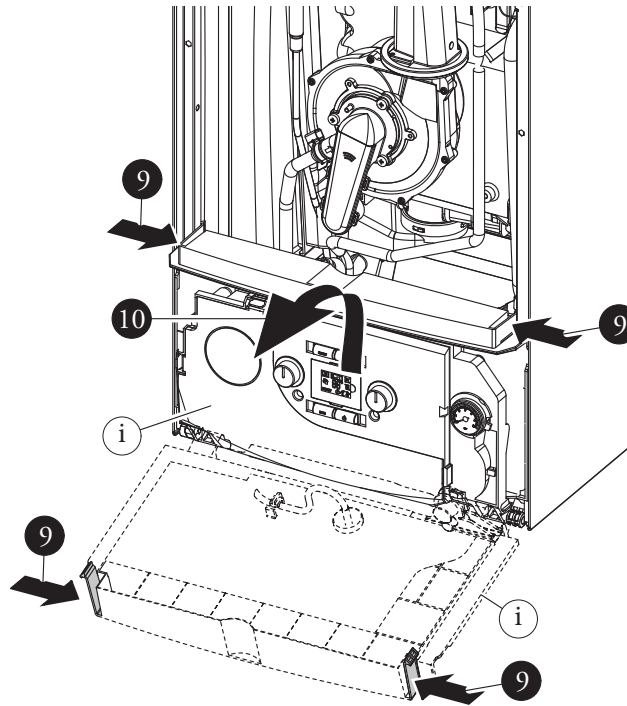
3-15c

• Prístrojová doska (Obr. 3-15d).

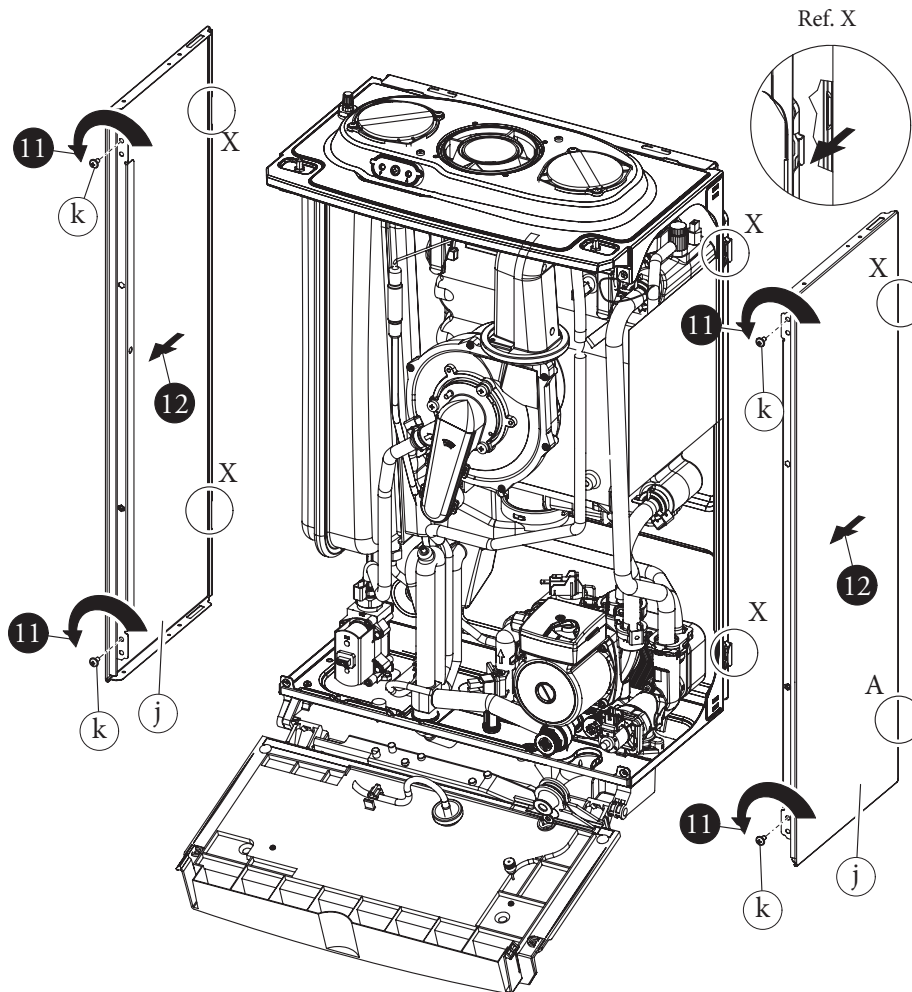
- 9) Zatlačte háčky na strane prístrojovej dosky (i).
- 10) Vykyvujte prístrojovou doskou (i) smerom k sebe.

• Bočné panely (Obr. 3-15e).

- 11) Odskrutkujte upevňovacie skrutky (k) bočných panelov (j).
- 12) Demontujte bočné panely ich vytiahnutím zo zadnej časti (Ref. X).



3-15d



3-15e

3.22 VARIABILNÝ TEPELNÝ VÝKON.

POZN.: údaje o výkone v tabuľke boli získané so sacím a výfukovým potrubím o dĺžke 0,5 m.

Prietoky plynu sa vzťahujú na tepelný výkon (výhrevnosť), ktorý je nižší než teplota 15°C a tlak 1013 mbar.

				METÁN (G20)	PROPÁN (G31)
TEPELNÝ VÝKON	TEPELNÝ VÝKON		MODULÁCIA	PRIETOK PLYNU DO HORÁKA	PRIETOK PLYNU DO HORÁKA
(kW)	(kg/h)		(%)	(m ³ /h)	(kg/h)
23,6	20296	ÚŽITK.	99	2,60	1,91
23,0	19780		96	2,52	1,85
22,0	18920		92	2,41	1,77
21,0	18060		87	2,30	1,69
20,5	17630		85	2,25	1,65
19,0	16340	VYHR. + ÚŽITK.	78	2,07	1,52
18,0	15480		73	1,96	1,44
17,0	14620		69	1,85	1,36
16,0	13760		64	1,74	1,28
15,0	12900		59	1,63	1,20
14,0	12040		54	1,52	1,12
13,0	11180		50	1,41	1,04
12,0	10320		45	1,30	0,96
11,0	9460		40	1,19	0,88
10,0	8600		35	1,08	0,80
9,0	7740		31	0,97	0,72
8,0	6880		26	0,87	0,64
7,0	6020		21	0,76	0,56
6,0	5160		16	0,65	0,48
5,0	4300		11	0,54	0,40
4,0	3440	6	0,43	0,32	
3,0	2580	1	0,32	0,24	

3.23 PARAMETRE SPALOVANIA.

		G20	G31
Prívodný tlak	mbar (mm H ₂ O)	20 (204)	37 (377)
Priemer plynovej trysky	mm	5,15	5,15
Celkové množstvo spalín pri menovitom výkone	kg/h	40	41
Celkové množstvo spalín pri minimálnom výkone	kg/h	5	5
CO ₂ na Kvóte Men./Min.	% ±0,2	9,20 / 9,00	10,20 / 10,00
CO pri 0% O ₂ na Kvóte Men./Min.	ppm	115 / 10	205 / 10
NO _x pri 0% O ₂ na Kvóte Men./Min.	mg/kWh	35 / 20	30 / 25
Teplota spalín pri menovitom výkone	°C	69	84
Teplota spalín pri minimálnom výkone	°C	53	56

3.24 TECHNICKÉ ÚDAJE.

Nominálna tepelná kapacita úžitkového okruhu	kW (kcal/h)	24,6 (21156)
Nominálna tepelná kapacita vykurovania	kW (kcal/h)	21,3 (18318)
Minimálna tepelná kapacita	kW (kcal/h)	3,1 (2630)
Úžitkový nominálny tepelný výkon (užitočný)	kW (kcal/h)	23,6 (20296)
Nominálny tepelný výkon vykurovania (užitočný)	kW (kcal/h)	20,5 (17630)
Nominálny tepelný výkon (užitočný)	kW (kcal/h)	3,0 (2580)
Tepelný úžitkový výkon 80/60 Nom./Min.	%	96,9 / 98,1
Tepelný úžitkový výkon 50/30 Nom./Min.	%	101,2 / 108,6
Tepelný úžitkový výkon 40/30 Nom./Min.	%	104,6 / 109,1
Tepelné straty na plášti s horákom Off/On (80-60°C)	%	0,47 / 1,0
Tepelné straty na komíne s horákom Off/On (80-60°C)	%	0,01 / 2,4
Max. prevádzkový tlak vo vykurovacom okruhu	bar	3
Max. prevádzková teplota vo vykurovacom okruhu	°C	90
Nastaviteľná teplota vykurovania (max. prevádzkové pole)	°C	20 - 85
Celkový objem expanznej nádoby zariadenia	l	5,8
Naplnenie expanznej nádoby	bar	1,0
Obsah vody v generátore	l	1,9
Využiteľný výtlak pri prietoku 1000l/h	kPa (m H ₂ O)	37,2 (3,8)
Úžitkový tepelný výkon produkcie teplej vody	kW (kcal/h)	23,6 (20296)
Regulácia teploty TUV	°C	30 - 60
Obmedzovač úžitkového prietoku o 2 baroch	l/min	9,5
Min. tlak (dynamický) úžitkového okruhu	bar	0,3
Max. prevádzkový tlak v úžitkovom okruhu	bar	10
*Špecifický prietok "D" podľa EN 625	l/min	12,1
Kapacita stáleho odberu (ΔT 30°C)	l/min	12,2
Hmotnosť plného kotla	kg	33,9
Hmotnosť prázdneho kotla	kg	32,0
Elektrické zapojenie	V/Hz	230 / 50
Menovitý príkon	A	0,69
Inštalovaný elektrický výkon	W	90
Príkon obehového čerpadla	W	59
Príkon ventilátora	W	22
Hodnota EEI		≤ 0,20 - Časť 3
Ochrana elektrického zariadenia prístroja	-	IPX5D
Teplota produktov spaľovania	°C	75
Trieda NO _x	-	5
NO _x vážené	mg/kWh	28,0
Vážené CO	mg/kWh	20,0
Typ prístroja	C13 / C13x / C33 / C33x / C43 / C43x / C53 / C63 / C83 / C93 / C93x / B23 / B33	
Kategória	II 2H3/P	

- Hodnoty teploty spalín sa vzťahujú na vstupnú teplotu vzduchu 15°C a nábehovú teplotu 50°C.
- Údaje týkajúce sa charakteristik teplej úžitkovej vody sa vzťahujú na dynamický vstupný tlak 2 barov a na vstupnú teplotu 15°C; hodnoty sú merané priamo na výstupe kotla a je treba

zobrať do úvahy, že pre získanie týchto údajov je potrebné miešanie so studenou vodou.

- * Účinnosti uvedené v nasledujúcich tabuľkách sa vzťahujú k nižšej výhrevnosti.
- ** Špecifický prietok „D“: prietok teplej úžitkovej vody zodpovedá priemernému zvýšeniu teploty o 30K, ktoré kotol môže zabezpečiť dvoma za sebou nasledujúcimi odbermi.

3.25 VYSVETLIVKY K ŠTÍTKU S ÚDAJMI.

Md		Cod. Md	
Sr N°	CHK	Cod. PIN	
Type			
Q _{nw} /Q _n min.	Q _{nw} /Q _n max.	P _n min.	P _n max.
PMS	PMW	D	TM
NO _x Class			
		CONDENSING	

POZN.: technické údaje sú uvedené na štítku s údajmi na kotle

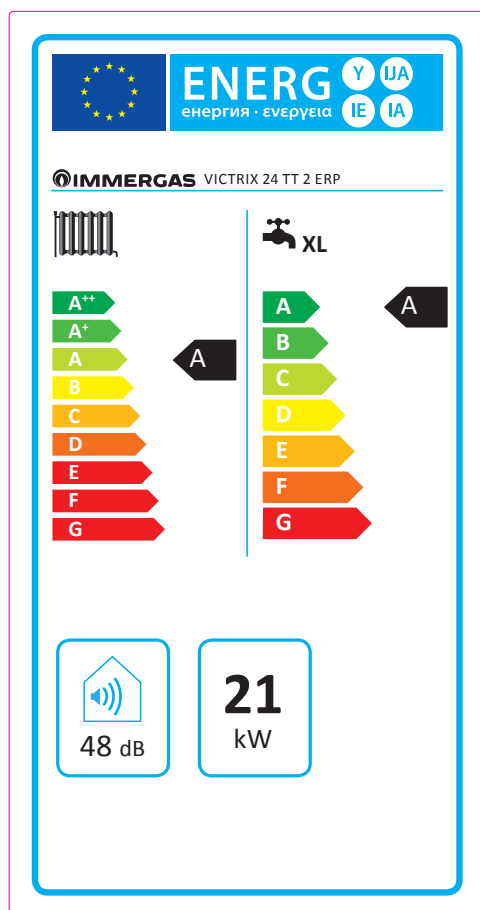
	SK
Md	Model
Cod. Md	Kód modelu
Sr N°	Výrobné číslo
CHK	Check (kontrola)
Cod. PIN	PIN kód
Type	Typ inštalácie (ref. CEN TR 1749)
Q _{nw} min.	Minimálna úžitková tepelná kapacita
Q _n min.	Minimálna tepelná kapacita vykurovania
Q _{nw} max.	Maximálna tepelná kapacita úžitkovej vody
Q _n max.	Maximálna tepelná kapacita vykurovania
P _n min.	Minimálny tepelný výkon
P _n max.	Maximálny tepelný výkon
PMS	Maximálny tlak zariadenia
PMW	Maximálny tlak úžitkovej vody
D	Špecifický prietok
TM	Maximálna prevádzková teplota
NO _x Class	Trieda NO _x
CONDENSING	Kondenzačný kotol

3.26 TECHNICKÉ PARAMETRE PRE KOMBINOVANÉ KOTLE (V SÚLADE S NARIADENÍM 813/2013).

Účinnosti uvedené v nasledujúcich tabuľkách sa vzťahujú k vyššej výhrevnosti.

Model (y):				Victrix 24 TT 2 ErP					
Kondenzačné kotle				ÁNO					
Nízkoteplotný kotol:				NIE					
Kotol typu B1:				NIE					
Kogeneračná jednotka pre vykurovanie prostredia:				NIE		Vybavený doplnkovým systémom vykurovania:		NIE	
Zariadenie pre kombinované vykurovanie:				ÁNO					
Prvok	Symbol	Hodnota	Jednotka	Prvok	Symbol	Hodnota	Jednotka		
Menovitý tepelný výkon	P_n	21	kW	Sezónna účinnosť vykurovania prostredia	η_s	93	%		
Kotle len pre vykurovanie a kombinované kotle: užitočný tepelný výkon				Kotle len pre vykurovanie a kombinované kotle: účinnosť					
K menovitému tepelnému výkonu pri vysokých teplotách (*)	P_4	20,5	kW	K menovitému tepelnému výkonu pri vysokých teplotách (*)	η_4	87,6	%		
K 30% menovitého tepelného výkonu pri vysokých teplotách (**)	P_1	6,2	kW	K 30% menovitého tepelného výkonu pri vysokých teplotách (**)	η_1	98,3	%		
Spotreba pomocnej elektrickej energie				Ďalšie prvky					
Pri plnom zaťažení	$e_{l_{max}}$	0,032	kW	Strata tepla v pohotovostnom režime	P_{stby}	0,064	kW		
Pri čiastočnom zaťažení	$e_{l_{min}}$	0,013	kW	Spotreba energie pri zapalovaní horáka	P_{ign}	0,000	kW		
V pohotovostnom režime	P_{sb}	0,005	kW	Emisie oxidov dusíka	NO_x	25	mg/kWh		
Pre zariadenia pre kombinované vykurovanie:									
Deklarovaný profil zaťaženia			XL	Účinnosť produkcie TUV	η_{wh}	87	%		
Denná spotreba elektrickej energie			Q_{elec}	0,210	kWh	Denná spotreba plynu	Q_{fuel}	22,021	kWh
Kontakty				IMMERGAS S.p.A. VIA CISA LIGURE, 95 - 42041 BRESCELLO (RE) ITALY					
(*) Podmienky vysokej teploty znamenajú 60 °C v spätnom toku a 80 °C pri nábehu.									
(**) Podmienky nízkej teploty pre kondenzačné kotle sú 30 °C, pre kotle s nízkou teplotou 37 °C a pre ostatné zariadenia 50 °C teploty vratnej vody.									

3.27 INFORMAČNÝ LIST VÝROBKU (V SÚLADE S NARIADENÍM 811/2013).



Parameter	Hodnota
Ročná spotreba energie pre funkciu vykurovania (Q_{HE})	36,4 GJ
Ročná spotreba elektriny pre funkciu TUV (AEC)	46 kWh
Ročná spotreba paliva pre funkciu TUV (AFC)	17 GJ
Sezónna účinnosť vykurovania prostredia (η_s)	93 %
Účinnosť produkcie TUV (η_{wh})	87 %

Pre správnu inštaláciu prístroja konzultujte kapitolu 1 tejto príručky (určená inštaláčnemu technikovi) a platné predpisy vzťahujúce sa k inštalácii. Pre správnu inštaláciu kotla konzultujte kapitolu 3 tohto návodu (určenú autorizovanému servisnému technikovi) a dodržujte uvedené intervaly a postupy.

3.28 PARAMETRE PRE VYPLNENIE KARTY ZOSTAVY.

V prípade, v ktorom, počínajúc od kotla Victrix 24 TT 2 ErP budete chcieť vytvoriť zostavu, použite karty zostáv zobrazené na obr. 3-18 e 3-21. Pre správne vyplnenie zadajte do príslušných koloniiek (ako je uvedené na príklade karty zostáv na obr. 3-16 e 3-19) hodnoty z tabuliek na obr. 3-17 e 3-20.

Zostávajúce hodnoty musia byť prevzaté z technických listov výrobkov, ktoré tvoria zostavu (napr.: solárne zariadenie, integrované tepelné čerpadlá, regulátory teploty).

Použite kartu obr. 3-18 pre "zostavy" odpovedajúce funkcii vykurovania (napr.: kotol + kontrola teploty).

Použite kartu obr. 3-21 pre "zostavy" odpovedajúce úžitkovej funkcii (napr.: kotol + solárne termálne funkcie).

Faximile pre vyplňovanie karty zostáv systémov na vykurovanie.

Sezónná energetická účinnosť vytápění kotle 1 %

Regulátor teploty
Z informačního listu regulátoru teploty 2 +

Přídavný kotel
Z informačního listu kotle 3
 $(\text{ } - 'I') \times 0,1 = \pm \text{ } \%$

Příspěvek solárního zařízení
Z informačního listu solárního zařízení 4
 $('III' \times \text{ } + 'IV' \times \text{ }) \times (0,9 \times (\text{ } / 100) \times \text{ } = + \text{ } \%$

Přídavné tepelné čerpadlo
Z inf.listu tepelného čerpadla 5
 $(\text{ } - 'I') \times 'II' = + \text{ } \%$

Solární přínos A přídavné tepelné čerpadlo
Zvolte nižší hodnotu 6 OR = - %

Sezónná energetická účinnosť vytápění soupravy 7

Třída sezónné energetické účinnosti vytápění soupravy

G **F** **E** **D** **C** **B** **A** **A*** **A**** **A*****

< 30 % ≥ 30 % ≥ 34 % ≥ 36 % ≥ 75 % ≥ 82 % ≥ 90 % ≥ 98 % ≥ 125 % ≥ 150 %

Kotel a přídavné tepelné čerpadlo instalované s nízkoteplotními topnými tělesy při 35 °C?

Z informačního listu tepelného čerpadla 7 + (50 x 'II') = %

Energetická účinnosť soupravy výrobků uvedená v tomto informačním listu nemusí odpovídat její skutečné energetické účinnosti poté, co je souprava instalována v budově, protože tuto účinnost ovlivňují také další faktory, jako jsou tepelné ztráty přenosové soustavy a dimenzování výrobků v souvislosti s velikostí a vlastnostmi budovy.

Parametre pre vyplňovanie karty zostavy.

Parameter	Victrix 24 TT 2 ErP
'I'	93
'II'	*
'III'	1,27
'IV'	0,49

* k určení podľa tabuľky 5 Nariadenia 811/2013 v prípade "zostavy" zahŕňajúcej tepelné čerpadlo k integrácii kotla. V tomto prípade musí byť kotol považovaný za hlavný prístroj zostavy.

3-17

Karta zostavy systémov pre vykurovanie prostredia.

Sezonná energetická účinnosť vytápění kotle 1 %

Regulátor teploty 2 %
 Z informačního listu regulátoru teploty

Třída I = 1 %, Třída II = 2 %,
 Třída III = 1,5 %, Třída IV = 2 %,
 Třída V = 3 %, Třída VI = 4 %,
 Třída VII = 3,5 %, Třída VIII = 5 %

Přídavný kotel 3 %
 Z informačního listu kotle

Sezonná energetická účinnosť vytápění (v %)

$$(\text{ } - \text{ }) \times 0,1 = \pm \text{ } \%$$

Příspěvek solárního zařízení 4 %
 Z informačního listu solárního zařízení

Plocha kolektoru (v m²)

Objem nádrže (v m³)

účinnost kolektoru (v %)

Klasifikace nádrže
A* = 0,95, A = 0,91,
B = 0,86, C = 0,83,
D-G = 0,81

$$(\text{ } \times \text{ } + \text{ } \times \text{ }) \times (0,9 \times (\text{ } / 100) \times \text{ }) = + \text{ } \%$$

Přídavné tepelné čerpadlo 5 %
 Z inf.listu tepelného čerpadla

Sezonná energetická účinnosť vytápění (v %)

$$(\text{ } - \text{ }) \times \text{ } = + \text{ } \%$$

Solární přínos A přídavné tepelné čerpadlo

Zvolte nižší hodnotu 6 %

$$0,5 \times \text{ } \text{ OR } 0,5 \times \text{ } = - \text{ } \%$$

Sezonná energetická účinnosť vytápění soupravy 7 %

Třída sezonné energetické účinnosti vytápění soupravy

G	F	E	D	C	B	A	A ⁺	A ⁺⁺	A ⁺⁺⁺
< 30 %	≥ 30 %	≥ 34 %	≥ 36 %	≥ 75 %	≥ 82 %	≥ 90 %	≥ 98 %	≥ 125 %	≥ 150 %

Kotel a přídavné tepelné čerpadlo instalované s nízkoteplotními topnými tělesy při 35 °C?

Z informačního listu tepelného čerpadla 7 %

$$\text{ } + (50 \times \text{ }) = \text{ } \%$$

Energetická účinnosť soupravy výrobků uvedená v tomto informačním listu nemusí odpovídat její skutečné energetické účinnosti poté, co je souprava instalována v budově, protože tuto účinnost ovlivňují také další faktory, jako jsou tepelné ztráty přenosové soustavy a dimenzování výrobků v souvislosti s velikostí a vlastnostmi budovy.

3-18

Energetická účinnosť ohrevu vody kombinovaného ohrievača

¹
 %

Deklarovaný zátěžový profil:

Solární přínos

Z informačního listu solárního zařízení

Pomocná el. energie

(1,1 x 'I' - 10 %) x 'II' - - 'I' = + %

Energetická účinnosť ohrevu vody soupravy za průměrných klimatických podmínek

³
 %

Třída energetické účinnosti ohrevu vody soupravy za průměrných klimatických podmínek

	<input type="checkbox"/>	<input type="checkbox"/>	<input type="checkbox"/>	<input type="checkbox"/>	<input type="checkbox"/>	<input type="checkbox"/>	<input type="checkbox"/>	<input type="checkbox"/>	<input type="checkbox"/>	<input type="checkbox"/>
	G	F	E	D	C	B	A	A⁺	A⁺⁺	A⁺⁺⁺
<input type="checkbox"/> M	< 27 %	≥ 27 %	≥ 30 %	≥ 33 %	≥ 36 %	≥ 39 %	≥ 65 %	≥ 100 %	≥ 130 %	≥ 163 %
<input type="checkbox"/> L	< 27 %	≥ 27 %	≥ 30 %	≥ 34 %	≥ 37 %	≥ 50 %	≥ 75 %	≥ 115 %	≥ 150 %	≥ 188 %
<input type="checkbox"/> XL	< 27 %	≥ 27 %	≥ 30 %	≥ 35 %	≥ 38 %	≥ 55 %	≥ 80 %	≥ 123 %	≥ 160 %	≥ 200 %
<input type="checkbox"/> XXL	< 28 %	≥ 28 %	≥ 32 %	≥ 36 %	≥ 40 %	≥ 60 %	≥ 85 %	≥ 131 %	≥ 170 %	≥ 213 %

Energ. účinnosť ohrevu vody soupravy za chladn. a tepl. klim. podm.

Chladnější: ³ - 0,2 x ² = %

Teplejší: ³ + 0,4 x ² = %

Energetická účinnosť soupravy výrobků uvedená v tomto informačním listu nemusí odpovídat její skutečné energetické účinnosti poté, co je souprava instalována v budově, protože tuto účinnost ovlivňují také další faktory, jako jsou tepelné ztráty přenosové soustavy a dimenzování výrobků v souvislosti s velikostí a vlastnostmi budovy.

Parametre pre vyplňovanie karty zostáv úžitkových súprav.

Parameter	Victrix 24 TT 2 ErP
'I'	87
'II'	*
'III'	*

* k určení v súlade s nariadením 811/2013 a prechodnými metódami výpočtu podľa Vyhlásenia Európskej komisie č. 207/2014.

3-20

Karta zostavy systémov na produkciu TUV.

Energetická účinnosť ohřevu vody kombinovaného ohřevače 1 %

Deklarovaný zátěžový profil:

Solární přínos
Z informačního listu solárního zařízení

Pomocná el. energie
↓

(1,1 x - 10 %) x - - = + 2 %

Energetická účinnosť ohřevu vody soupravy za průměrných klimatických podmínek 3 %

Třída energetické účinnosti ohřevu vody soupravy za průměrných klimatických podmínek

<input type="checkbox"/>	<input type="checkbox"/>	<input type="checkbox"/>	<input type="checkbox"/>	<input type="checkbox"/>	<input type="checkbox"/>	<input type="checkbox"/>	<input type="checkbox"/>	<input type="checkbox"/>	<input type="checkbox"/>	<input type="checkbox"/>
	G	F	E	D	C	B	A	A⁺	A⁺⁺	A⁺⁺⁺

<input type="checkbox"/>	M	< 27 % ≥ 27 % ≥ 30 % ≥ 33 % ≥ 36 % ≥ 39 % ≥ 65 % ≥ 100 % ≥ 130 % ≥ 163 %
<input type="checkbox"/>	L	< 27 % ≥ 27 % ≥ 30 % ≥ 34 % ≥ 37 % ≥ 50 % ≥ 75 % ≥ 115 % ≥ 150 % ≥ 188 %
<input type="checkbox"/>	XL	< 27 % ≥ 27 % ≥ 30 % ≥ 35 % ≥ 38 % ≥ 55 % ≥ 80 % ≥ 123 % ≥ 160 % ≥ 200 %
<input type="checkbox"/>	XXL	< 28 % ≥ 28 % ≥ 32 % ≥ 36 % ≥ 40 % ≥ 60 % ≥ 85 % ≥ 131 % ≥ 170 % ≥ 213 %

Energ. účinnosť ohřevu vody soupravy za chladn. a tepl. klim. podm.

Chladnější: 3 - 0,2 x 2 = %

Teplejší: 3 + 0,4 x 2 = %

Energetická účinnosť soupravy výrobků uvedená v tomto informačním listu nemusí odpovídat její skutečné energetické účinnosti poté, co je souprava instalována v budově, protože tuto účinnost ovlivňují také další faktory, jako jsou tepelné ztráty přenosové soustavy a dimenzování výrobků v souvislosti s velikostí a vlastnostmi budovy.

3-21



Follow us

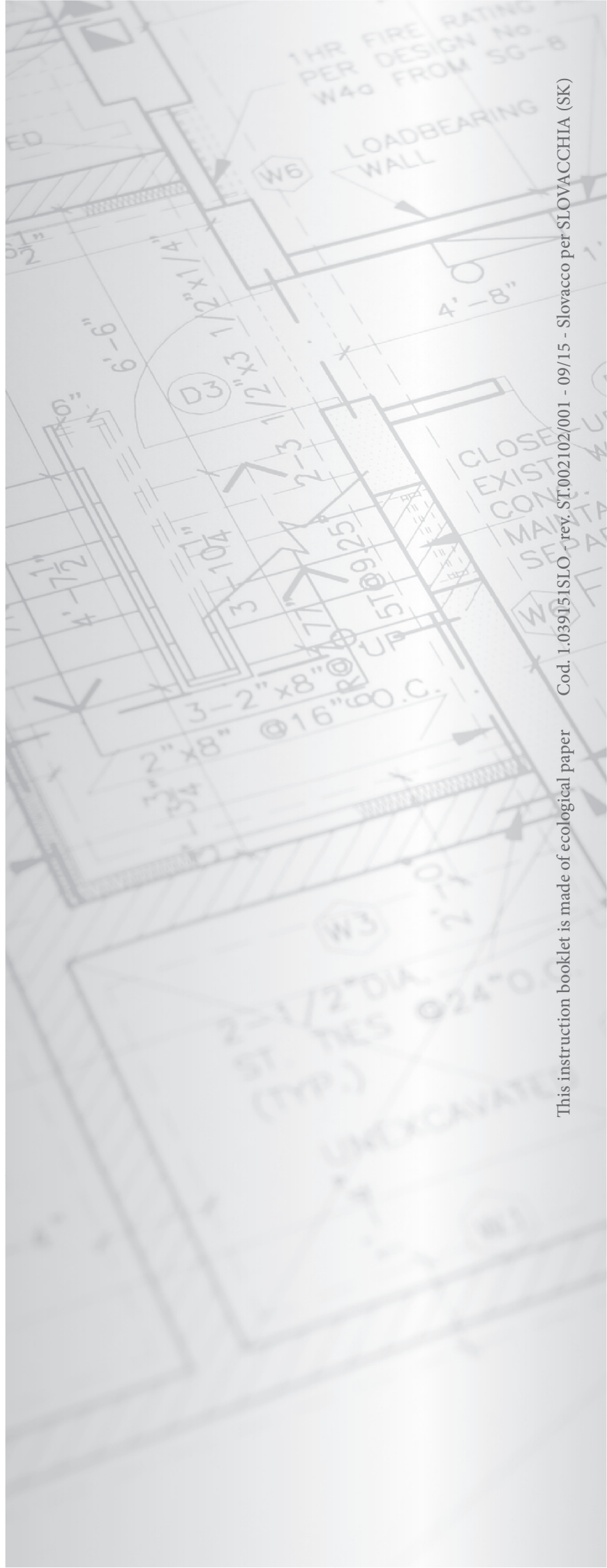
Immergas Italia



immergas.com

Immergas S.p.A.
42041 Brescello (RE) - Italy
Tel. 0522.689011
Fax 0522.680617

Certified company ISO 9001



Cod. 1.039151SLO - rev. ST.002102/001 - 09/15 - Slovacco per SLOVACCHIA (SK)
This instruction booklet is made of ecological paper