

TF1 OMEGA FILTER – 3/4"

Tento vysokovýkonný systémový filter, ktorý sa ľahko čistí a bol navrhnutý na inštaláciu v malých priestoroch alebo priestoroch s obmedzeným prístupom, využíva hydronickú separáciu častíc a magnetickú filtráciu na odstránenie kontaminantov z vody centrálného vykurovacieho systému.

- Vysoká kapacita a kompaktný dizajn
- Ideálny na použitie v stiesnených priestoroch a oblastiach s obmedzeným prístupom
- Jednoduchá inštalácia – vhodný pre horizontálne aj vertikálne potrubie s prietokom v oboch smeroch. Filter dokáže fungovať až do 45° uhla
- Rýchle a ľahké čistenie bez potreby demontovania jednotky
- Jedinečný účinok – zo systémovej vody odstraňuje magnetické i nemagnetické kontaminanty
- Jednoduchá montáž
- Neblokuje ani neobmedzuje prietok
- Jedinečná odolná kovaná mosadzná konštrukcia (bez skrytej porézności) s niklovým pokovaním
- Jedinečné potrubie s dvojitými radiálnymi tesneniami a možnosťou viacstranovej orientácie
- Zostava výkonného neodýmového magnetu so závitovým krytom magnetu
- Tak ako pri všetkých magnetických produktoch, treba v prípade, že máte implantovanú pomôcku na srdce, vždy manipulovať s akýmkoľvek magnetickým filtrom mimoriadne opatrne
- K dispozícii ako produkt 3/4" a 1"

Špecifikácie produktu

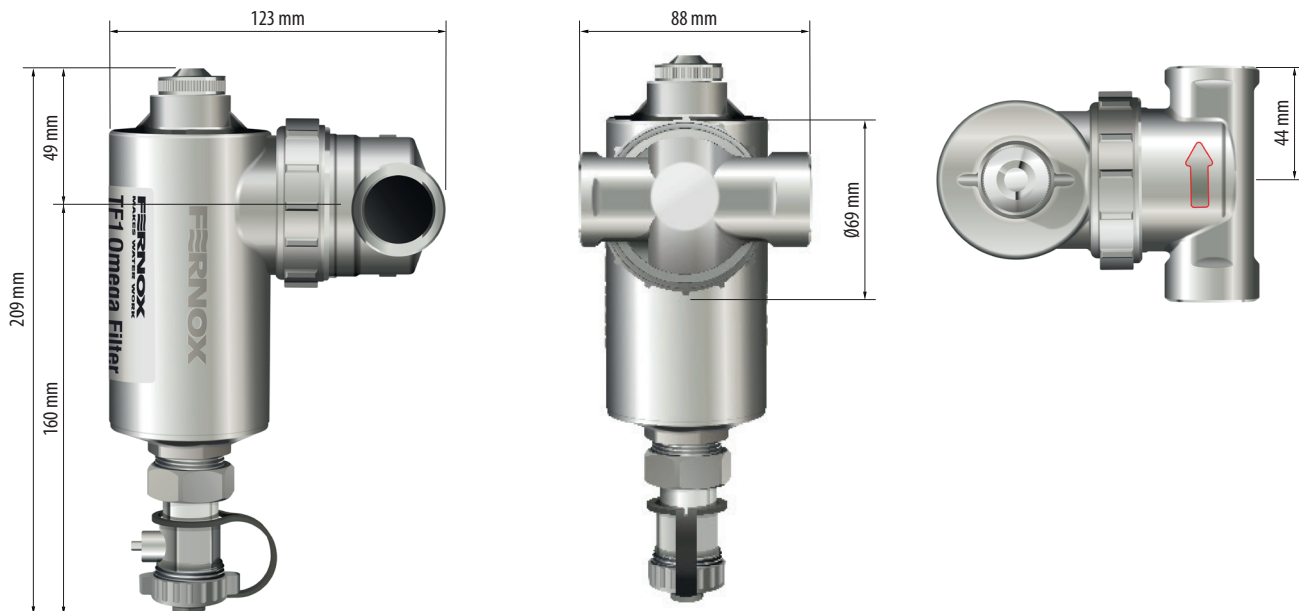
■ Maximálna prevádzková teplota:	100 °C
■ Maximálny prevádzkový tlak:	10 bar
■ Maximálna prietoková rýchlosť:	50 l/min
■ Magnetické vlastnosti:	Zostava výkonného neodýmového magnetu
■ Vlastnosti vypúšťacieho ventilu:	Jednoduchá inštalácia s možnosťou viacstranovej orientácie
■ Materiál filtra:	Odolná kovaná mosadzná konštrukcia s niklovým pokovaním. Kompatibilný so smernicou EN 12165-CW617N-M

Hmotnosť

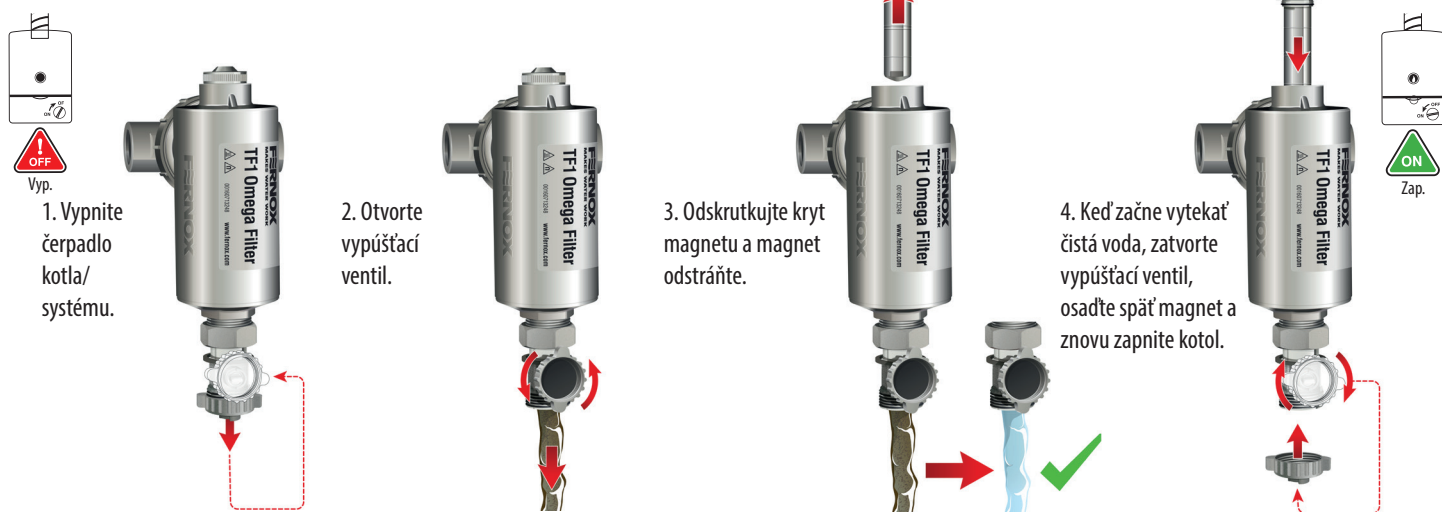
TF1 Omega Filter 3/4"	1695 g (s magnetom a vypúšťacím ventilom)
-----------------------	---



Rozmery produktu: 3/4"

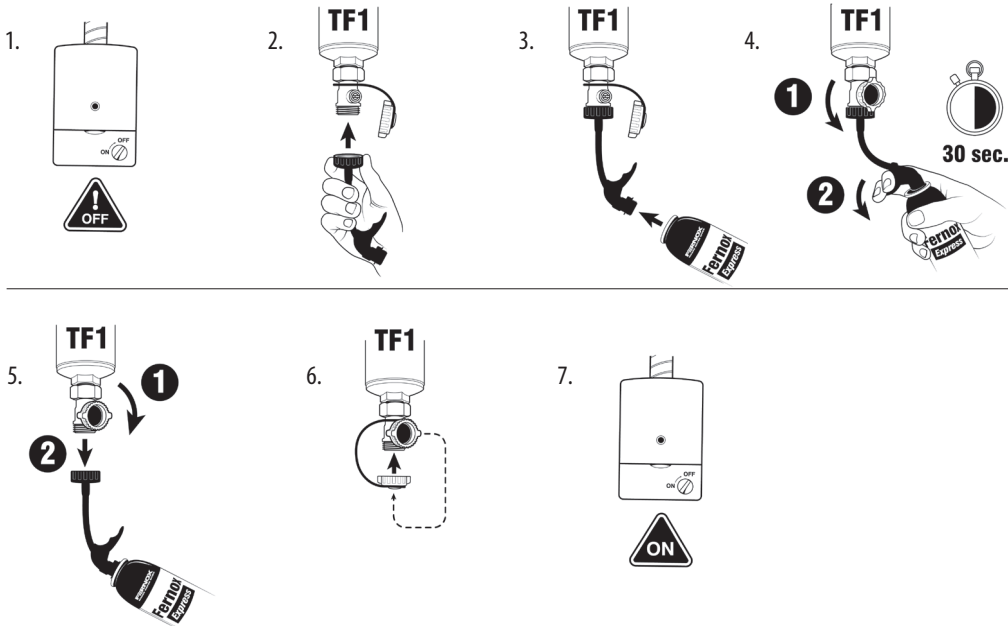


Návod na čistenie



Skontrolujte, či puzdro magnetu zostalo čisté a suché.

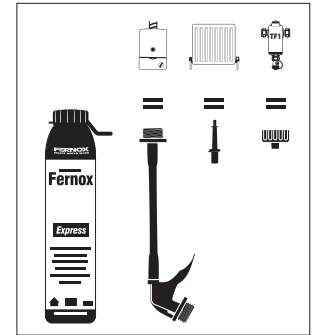
Návod na dávkovanie



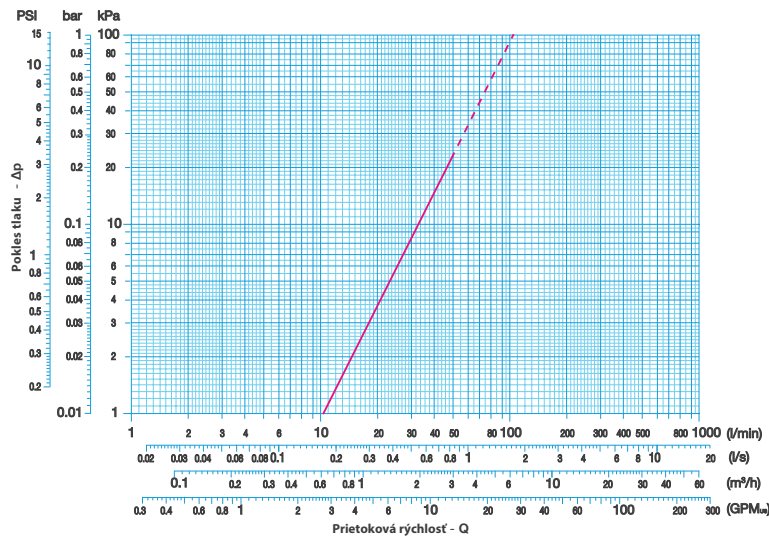
Jednoduché dávkovanie produktov Fernox Express pomocou TF1 Filter.

Poznámka: Ak filter obsahuje magnetit alebo kal, pred dávkovaním ho dočista vypláchnite vodou. Pozrite si pokyny v návode na čistenie.

Upozornenie: Horúci povrch.



Údaje o strate tlaku



Použitie

Filter je navrhnutý na inštaláciu blízko steny, možno ho ľahko namontovať v horizontálnom alebo vertikálnom potrubí v oboch smeroch prietoku.

Pokyny na použitie inhibítora

TF1 Omega Filter chráni bojler pred škodlivým vplyvom cirkulujúcich korózných nečistôt, ktoré sa v systéme zbierajú v dôsledku chemickej reakcie pri kontakte vody so zmesou kovov, ktoré sa používajú vo vykurovacom a chladiacom systéme. Poznámka: Aby sa zabránilo ďalšej korózii, spolu s filtrom TF1 Omega Filter treba používať kvalitný inhibítor.

V situáciách, kde sa používa demineralizovaná alebo mäkká voda, sa musí používať kvalitný inhibítor.

Kódy produktov

TF1 Omega Filter 3/4" – 62336 TF1 Omega Filter Flushing Adapter – 62289

Balenie, manipulácia a skladovanie

Samostatne balené spolu s návodom. Žiadne mimoriadne požiadavky na skladovanie.

Náhradné diely k dispozícii u spoločnosti Fernox: Tel.: +44 (0) 300 100 7750 E-mail: slovakia@fernox.com



TF1 Omega Filter Flushing Adapter