



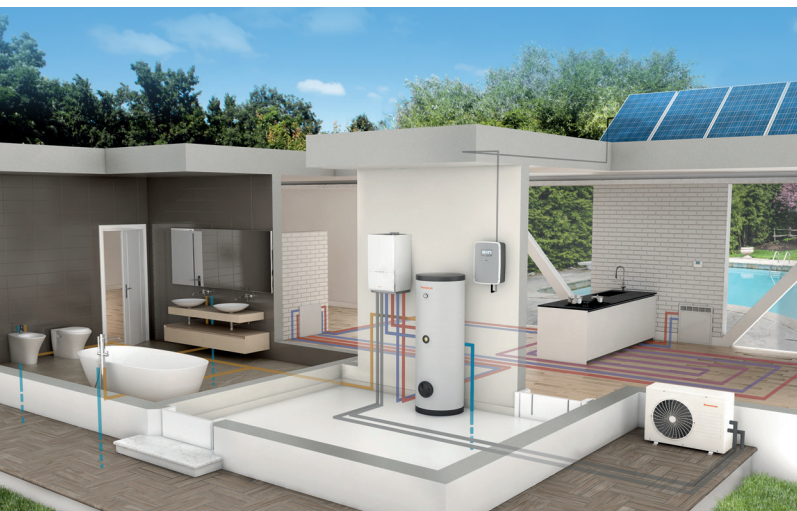
MAGIS PRO V2

Tepelné čerpadlá (typ VZDUCH-VODA)
v provedení split



MAGIS PRO V2

Tepelné čerpadlá (typ VZDUCH-VODA) v prevedení split



Celá typová rada tepelných čerpadiel MAGIS PRO V2 je k dispozícii v troch základných výkonových prevedeniach: MAGIS PRO 4 V2, MAGIS PRO 6 V2 a MAGIS PRO 9 V2, a troch prevedeniach s vysokým výkonom: MAGIS PRO 12 V2 T, MAGIS PRO 14 V2 T a MAGIS PRO 16 V2 T.

Tepelné čerpadlá typovej rady MAGIS PRO V2 sú zaregistrované do databázy SIEA ako registrované zariadenia pre možnosť získania dotácie programu „ZELENÁ DOMÁCNOSTIAM“

Tepelné čerpadlá IMMERGAS MAGIS PRO V2 sú v prevedení split, čo znamená, že vonkajšia jednotka je oddelená od vnútornej jednotky čerpadla. Obe tieto hlavné časti sú samozrejme prepojené okruhom chladiva a komunikačným káblom.

Tepelné čerpadlá MAGIS PRO V2 sú určené na vykurovanie, chladenie a prípadný ohrev TÚV. Vnútorná jednotka je kompletne vybavená pre pripojenie nepriamoohrevného zásobníka TÚV. Ďalším príjemným zistením je fakt, že vonkajšia jednotka čerpadla je už z výroby vybavená sondou snímania vonkajšej teploty. Navyše, ak umiestnenie vonkajšej jednotky z nejakého dôvodu nedovolí reálne snímať vonkajšiu teplotu, je možné veľmi jednoducho pripojiť k tepelnému čerpadlu ďalšiu (voliteľnú) vonkajšiu sondu.

Vyspelá elektronická výbava umožňuje reguláciu nielen okruhu TÚV, ale aj riadenia jedného nemiešaného a jedného miešaného vykurovacieho okruhu. Samozrejmosťou je režim chladenia v letných mesiacoch.

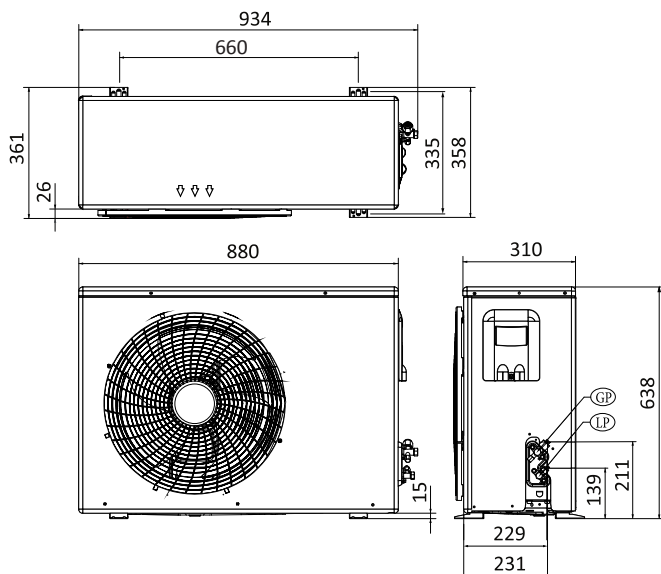
VLASTNOSTI

- Tepelné čerpadlo typu vzduch/voda
- Splitové prevedenie (vonkajšia a vnútorná jednotka)
- Možnosť chladenia, vykurovania a ohrevu TÚV
- Vysoká účinnosť a nízke prevádzkové náklady
- Ekvitermická regulácia v základnej výbave
- Vonkajšia sonda v základnej výbave
- Obehové čerp. vnútornej jednotky riadené PWM signálom
- Modulovaný výkon (invertor)
- Plynulá regulácia otáčok ventilátora (EC motor)
- Elektronický expanzný ventil (EEV)
- Možnosť zónového vykurovania v základnej výbave
- Chladivo R32 a jednofázové el. pripojenie 230 Vac (typy MAGIS PRO 4/6/9 V2)
- Chladivo R410A a trojfázové el. pripojenie 400 Vac (typy MAGIS PRO 12/14/16 V2 T)
- Certifikácia podľa EN 14511
- Podporované národným projektom „ZELENÁ DOMÁCNOSTIAM“

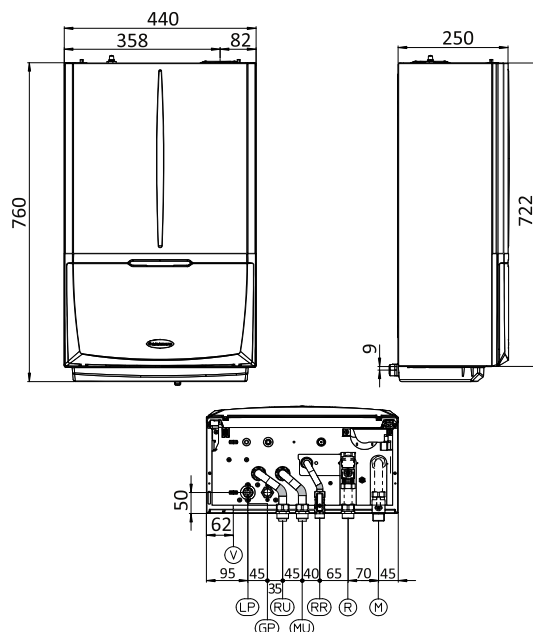
Typ	Kód	El. pripojenie	Výkon čerpadla režim vykurovania	Výkon čerpadla režim chladenia	COP režim vykurovania	EER režim chladenia	Hmotnosť vonkajšej jednotky	Hmotnosť vnútornej jednotky	Cena bez DPH	Cena s DPH
MAGIS PRO 4 V2	3.030606	230 V	4,40 kW	5,00 kW	5,20	4,59	47,5 kg	33,5 kg	4 100,- €	4 920,- €
MAGIS PRO 6 V2	3.030607	230 V	6,00 kW	6,50 kW	4,92	4,42	47,5 kg	33,5 kg	4 450,- €	5 340,- €
MAGIS PRO 9 V2	3.030608	230 V	9,00 kW	8,70 kW	4,81	4,12	74,0 kg	33,5 kg	5 250,- €	6 300,- €
MAGIS PRO 12 V2 T	3.030666	400 V	12,00 kW	12,00 kW	4,63	3,87	100,0 kg	38,5 kg	6 850,- €	8 220,- €
MAGIS PRO 14 V2 T	3.030667	400 V	14,00 kW	14,00 kW	4,44	3,68	100,0 kg	38,5 kg	7 850,- €	9 420,- €
MAGIS PRO 16 V2 T	3.030668	400 V	16,00 kW	15,00 kW	4,26	3,62	100,0 kg	38,5 kg	8 550,- €	10 260,- €

Údaje zodpovedajú nasledujúcim podmienkam: vykurovanie vzduch/voda teploty 7-6°C / 30-35 °C
chladenie vzduch/voda teploty 35°-24 °C/ 23°-18 °C.

VONKAJŠIA JEDNOTKA - AUDAX PRO 4/6 V2



VNÚTORNÁ JEDNOTKA - MAGIS PRO 4/6/9 V2



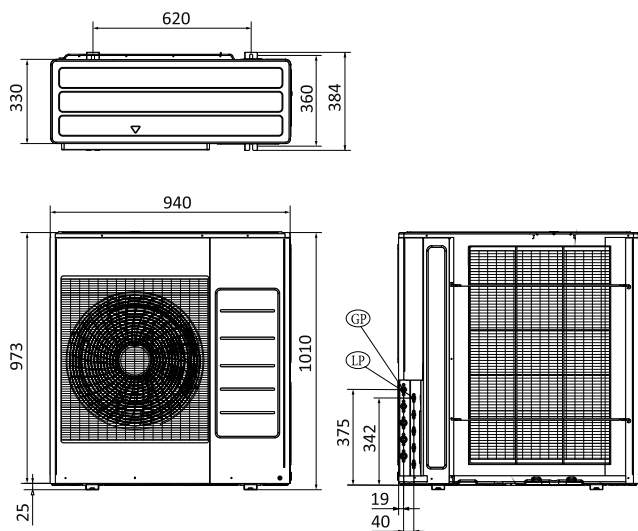
Pripojenie okruhu chladiva R32

GP (plynná fáza)	LP (kvapalná fáza)
SAE 5/8" (15,88 mm)	SAE 1/4" (6,35 mm)

Hydraulické pripojenie

Okruh chladiva		Okruh TUV			Okruh vykurovania	
LP	GP	RU*	MU*	RR	R	M
SAE 1/4"	SAE 5/8"	3/4"	3/4"	1/2"	3/4"	3/4"

VONKAJŠIA JEDNOTKA - AUDAX PRO 9 V2



Pripojenie okruhu chladiva R32

GP (plynná fáza)	LP (kvapalná fáza)
SAE 5/8" (15,88 mm)	SAE 1/4" (6,35 mm)

LEGENDA

- V Elektrické pripojenie
- LP Okruh chladiva - kvapalná fáza
- GP Okruh chladiva - plynná fáza
- RU Spiatočka zo špirály zásobníka TUV*
- MU Výstup do špirály zásobníka TUV*
- RR Prívod SV - dopúšťanie vykurovacieho okruhu
- R Spiatočka z vykurovacieho okruhu
- M Výstup do vykurovacieho okruhu

* voliteľné



MAGIS PRO 4 V2



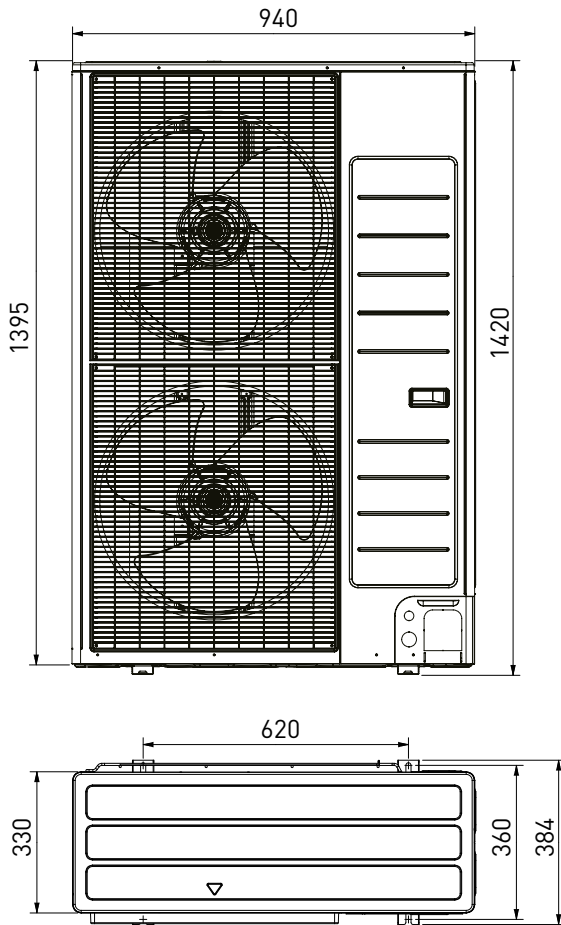
MAGIS PRO 6 V2



MAGIS PRO 9 V2



VONKAJŠIA JEDNOTKA - MAGIS PRO 12/14/16 V2 T



Pripojenie okruhu chladiva R410A	
GP (plynná fáza)	LP (kvapalná fáza)
SAE 5/8" (15,88 mm)	SAE 3/8" (9,52 mm)

	MAGIS PRO 12 V2 T	35°C
		55°C
	MAGIS PRO 14 V2 T	35°C
		55°C
	MAGIS PRO 16 V2 T	35°C
		55°C

Platnosť cien od 1. augusta 2022

Všetky IMMERGAS výrobky boli vyvíjané a vyrobené tak, aby plne vyhoveli predpisom EÚ a normám v záujme maximálnej prevádzkovej bezpečnosti. Spoločnosť Immergas Europe s.r.o. si v prípade inovácie výrobkov vyhradzuje právo technických zmien bez predošlého upozornenia. Aktuálne technické údaje sú k dispozícii na uvedených kontaktoch. Technické údaje uvedené v dokumente sa vzťahujú na nové výrobky, ktoré sú riadne inštalované a používané v súlade s platnými predpismi.

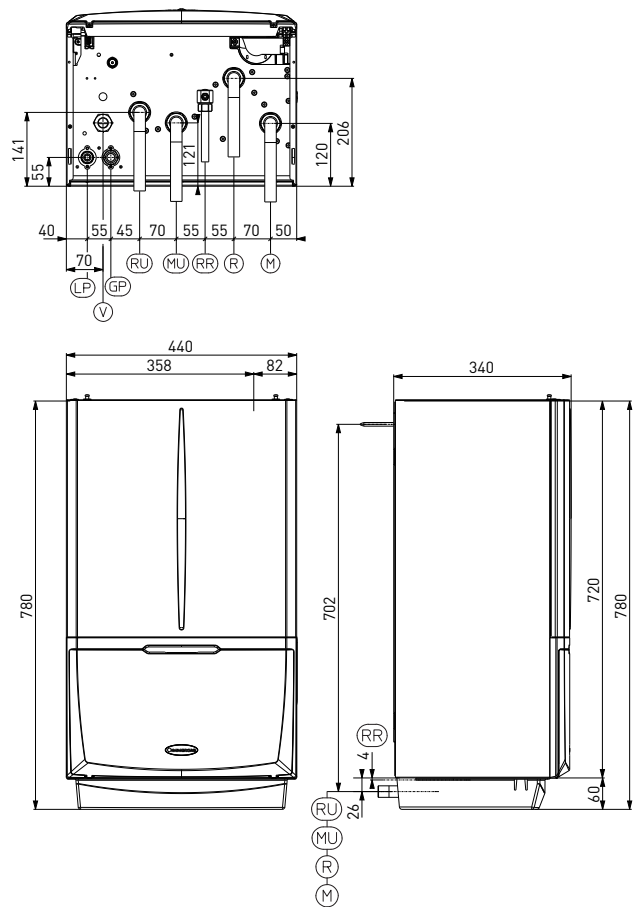
Počas životnosti výrobkov môže byť ich výkon ovplyvňovaný vonkajšími faktormi, ako napr. tvrdosť vody, atmosférické vplyvy, usadeniny v rozvodných systémoch atď'.
Poznámka: Odporúčame vykonávať pravidelnú údržbu a servisné prehliadky!

LEGENDA

- V Elektrické pripojenie
- LP Okruh chladiva - kvapalná fáza
- GP Okruh chladiva - plynná fáza
- RU Spiatočka zo špirály zásobníka TUV*
- MU Výstup do špirály zásobníka TUV*
- RR Prívod SV - dopúšťanie vykurovacieho okruhu
- R Spiatočka z vykurovacieho okruhu
- M Výstup do vykurovacieho okruhu

Hydraulické pripojenie						
Okruh chladiva		Okruh TUV			Okruh vykurovania	
LP	GP	RU*	MU*	RR	R	M
SAE 3/8"	SAE 5/8"	1"	1"	1/2"	1"	1"

* voliteľné



IMMERGAS

Immergas Europe s.r.o., prevádzka Trenčín
Zlatovská 2195/36, 911 05 Trenčín
Tel.: +421 32 2850 100, E-mail: immergas@immergas.sk
Zákaznícka linka: 0850 003 850
www.immergas.sk

immergas.sk/qr/napiste-nam/



IMMERGAS
IMMERGAS SPA - ITALY
spoločnosť certifikovaná
UNI EN ISO 9001:2015

Návrh, výroba a popredajná podpora
plynových kotlov, ohrievačov vody
a súvisiaceho príslušenstva.