



MAGIS M

Monoblokové tepelné čerpadlo
vzduch-voda





Ilustračný obrázok inštalácie kaskády tepelných čerpadiel

NOVÁ SÉRIA

Séria monoblokových tepelných čerpadiel MAGIS M zahŕňa 10 verzií (3 jednofázové a 7 trojfázových „T“). K dispozícii sú výkony od 4 kW do 30 kW. Je možné vytvoriť aj kaskády až do 180 kW.

ZJEDNODUŠENÁ INŠTALÁCIA

Monoblokové tepelné čerpadlá MAGIS M sú vopred naplnené ekologickým chladivom R32 s nízkou hodnotou GWP (potenciál globálneho otepľovania) a hermeticky uzavreté. Nevyžaduje sa tak na inštaláciu certifikát na F-plyny, čím sa zjednodušuje ich pripojenie a inštalácia.

NIŽŠIA SPOTREBA ENERGIE A VEĽMI TICHÁ PREVÁDZKA

Nové tepelné čerpadlá MAGIS M sú zaradené do najvyššej energetickej triedy **A+++** (všetky výkonové verzie od 4 do 26 kW), čo zaručuje premenu energie pri veľmi nízkej spotrebe elektriny. Technológia „invertor“ ďalej znižuje spotrebu prispôbením výkonu zariadení, najmä v sezónach, keď sa znižuje potreba tepla. Jednoventilátorové prevedenie pre obytné domácnosti (do verzie 16 kW) a funkcia Silent Mode poskytujú výhody z hľadiska zníženia hluku.



Ilustračný obrázok k schéme inštalácie sólo tepelného čerpadla

SAMOSTATNÉ APLIKÁCIE

MAGIS M je možné aplikovať v samostatných systémoch vďaka štandardnému ovládacímu panelu, ktorý umožňuje konfiguráciu a sledovanie správneho chodu zariadenia, autodiagnostiku, správu 2 okruhov systému (1 priamy vykurovanie / chladenie a 1 zmiešaný iba vykurovanie a relatívne klimatické krivky vďaka vonkajšej sonde ako štandard) a okruh TÚV (s 3 cestným ventilom a úžitkovou sondou), funkcia proti legionele, riadenie recirkulačného čerpadla, solárny systém, fotovoltaický kontakt, ovládanie prípadnej prídavnej TÚV resp. systém, ktorý tiež funguje ako izbový chronotermostat pre vykurovaný / chladený priestor.



HLAVNÉ CHARAKTERISTIKY

Režim vykurovania / chladenia (reverzibilný);

Hermeticky uzavreté zariadenie (okruh chladiva);

Kovová konštrukcia z pozinkovanej ocele obzvlášť vhodná pre vonkajšie inštalácie;

Tichý režim pre útlm šírenia zvuku nastaviteľný na 2 úrovniach s hodinovým programovaním;

Použitie ekologického chladiva R32, ktoré zaručuje vynikajúci výkon v náročných klimatických podmienkach, nižšiu náplň chladiva v systéme a vyšší koeficient výmeny tepla;

Štandardný (káblový) ovládací panel na programovanie a diagnostiku, s funkciou izbového chronotermostatu zapnutia a vypnutia v referenčnej miestnosti;

Štandardná výbava: obehové čerpadlo vykurovacieho systému s nízkou spotrebou, 8-litrová systémová expanzná nádoba, snímač prietoku vody, poistný ventil 3 bar, „Y“ filter pre vodu, prípojka na odvod kondenzátu, sonda teploty TÚV (alebo pre zmiešaný systém zóny 2) a vonkajšia sonda;

Tepelné čerpadlo je vybavené dvojitým rotačným DC invertorovým kompresorom, bi-flow elektronickým expanzným ventilom, vysokonapäťovými a nízkonapäťovými tlakovými spínačmi a DC invertorovými ventilátormi;

Trojfázové typy M12-16 T EH9 sú štandardne vybavené 9 kW vykurovacím elektrickým ohrievačom a vykurovacím káblom proti zamrznutiu kondenzátu;

Fotovoltaický kontakt;

Jednoduchá kaskáda až 6 zariadení

LEGENDA

- | | | | |
|---|---|----|---|
| 1 | MAGIS M8 | 9 | Expanzná nádoba vykurovacieho systému |
| 2 | Ovládací panel (dodávaný ako štandard) | 10 | Doplňkový el. ohrev TUV |
| 3 | Plochý solárny kolektor | 11 | Termostatický ventil TUV (potrebné dodať) |
| 4 | Zásobník TUV s dvojitou špirálou (vhodnou pre TČ) | 12 | Solárna riadiaca jednotka |
| 5 | Solárna hydraulická skupina ErP s poistným ventilom | 13 | Doplňkový elektrický ohrev ÚK |
| 6 | Solárna expanzná nádoba | 14 | Trojcestné ventily pre prioritu úžitkového okruhu |
| 7 | Expanzná nádoba a poistný ventil TUV | 15 | Priestorový termostat CHRONO 7 |
| 8 | Akumulačná nádrž | 16 | Tlakomer systému (potrebné dodať) |

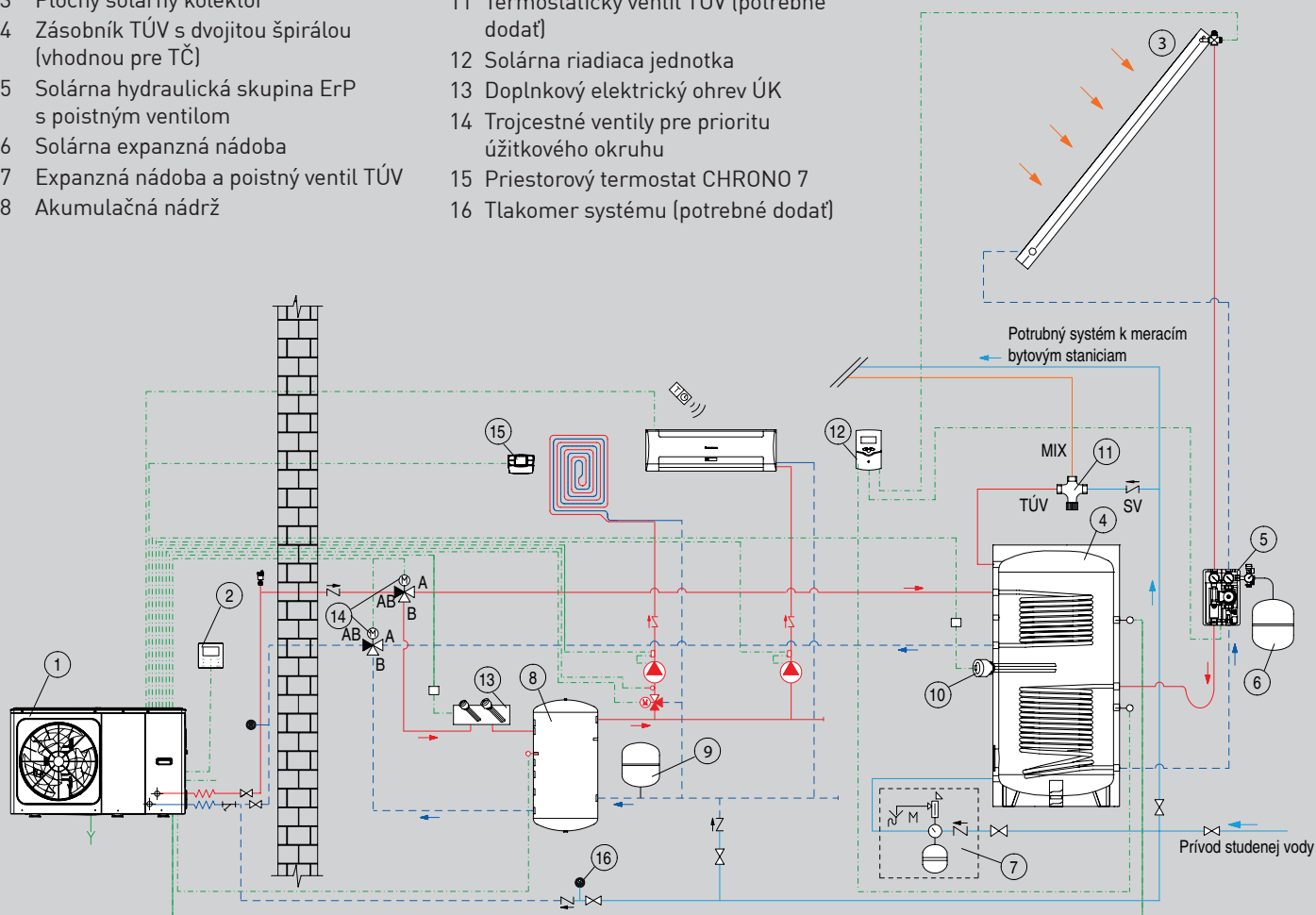


Schéma inštalácie sólo tepelného čerpadla

SYSTÉM SÓLO TEPELNÉHO ČERPADLA MAGIS M8 + VYKUROVANIE PLOŠNÝM SÁLAVÝM VYKUROVANÍM + CHLADENIE POMOCOU FANCOILU HYDRO + ZÁSOBNÍK TEPLEJ ÚŽITKOVEJ VODY NAPOJENÝ NA SOLÁRNY OHREVNÝ SYSTÉM

REŽIM VYKUROVANIE / CHLADENIE

Po požiadavke na kúrenie zo vzdialeného ovládača (zónového termostatu) [15] alebo požiadavke na chladenie z diaľkového ovládača fancoilu sa aktivuje tepelné čerpadlo [1].

V zimnom období, ak je doba chodu vyššia ako nastavená, sa súčasne s tepelným čerpadlom aktivuje doplnkový elektrický ohrev systému [13]. Je tiež možné vynútiť aktiváciu integrovaného elektrického ohrevu pri určitej vonkajšej teplote.

REŽIM TEPLEJ ÚŽITKOVEJ VODY

Elektronika MAGIS M prostredníctvom sondy umiestnenej v zásobníku neustále kontroluje rozdiel medzi teplotou teplej úžitkovej vody v zásobníku a nastavenou tak, že v prípade potreby prepne 3-cestný ventil TUV / systém ÚK a aktivuje tepelné čerpadlo. Prídavný ohrev TUV (10) sa aktivuje, keď je čas dosiahnutia teploty TUV dlhší ako nastavený, pričom pracuje súčasne s tepelným čerpadlom.

Poznámka: V tomto diagrame je akumulčná nádrž vylúčená z režimu TUV vďaka vloženiu trojcestného ventilu. Tým sa predíde nutnosti ohrievať alebo chladíť akumulčnú nádrž pri prechode z režimu TUV na režim klimatizovania prostredia.

Pozn.: Vloženie a dimenzovanie akumulčnej nádrže je vždy potrebné vyhodnotiť na základe obsahu vody vo vykurovacom systéme.

TECHNICKÁ POZNÁMKA - Minimálny obsah vody v systéme:

viď vysvetlenie na nasledujúcej strane...

LEGENDA

R spítačka systému

M prívod do systému

Pripojenie MAGIS M4/6

R	M
1" (vonkajší)	1" (vonkajší)

	MAGIS M4	35°C
		55°C
	MAGIS M6	35°C
		55°C

Pripojenie MAGIS M8/12 T EH9/14 T EH9/16 T EH9

R	M
1 1/4" (vonkajší)	1 1/4" (vonkajší)

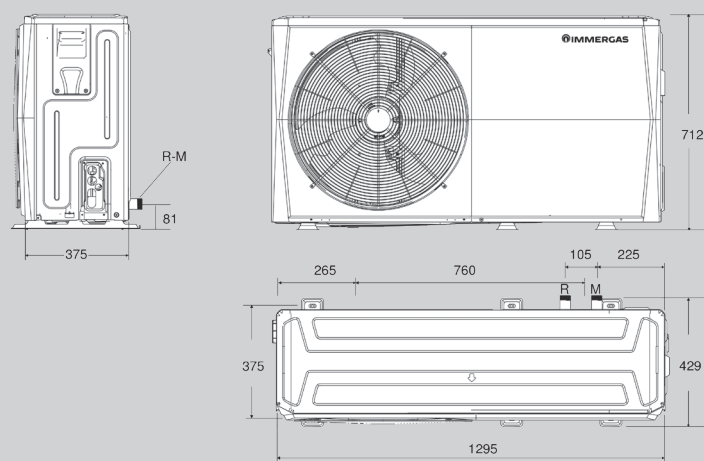
	MAGIS M8	35°C
		55°C
	MAGIS M12 T EH9	35°C
		55°C
	MAGIS M14 T EH9	35°C
		55°C
	MAGIS M16 T EH9	35°C
		55°C

Pripojenie MAGIS M18T/22T/26T/30T

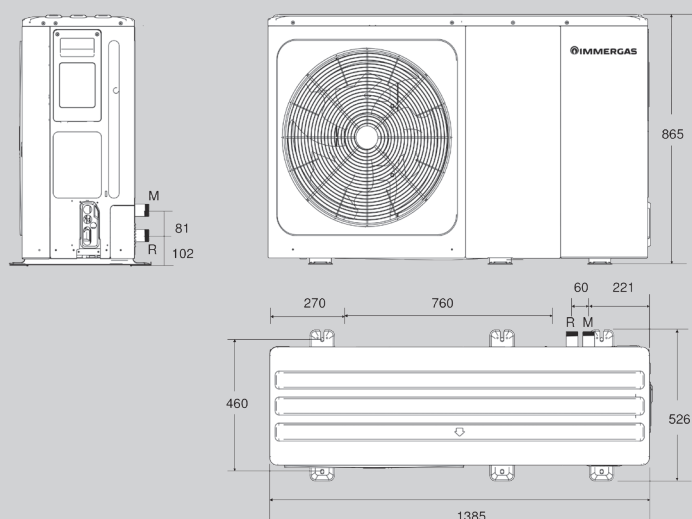
R	M
1 1/4" (vonkajší)	1 1/4" (vonkajší)

	MAGIS M18 T	35°C
		55°C
	MAGIS M22 T	35°C
		55°C
	MAGIS M26 T	35°C
		55°C
	MAGIS M30 T	35°C
		55°C

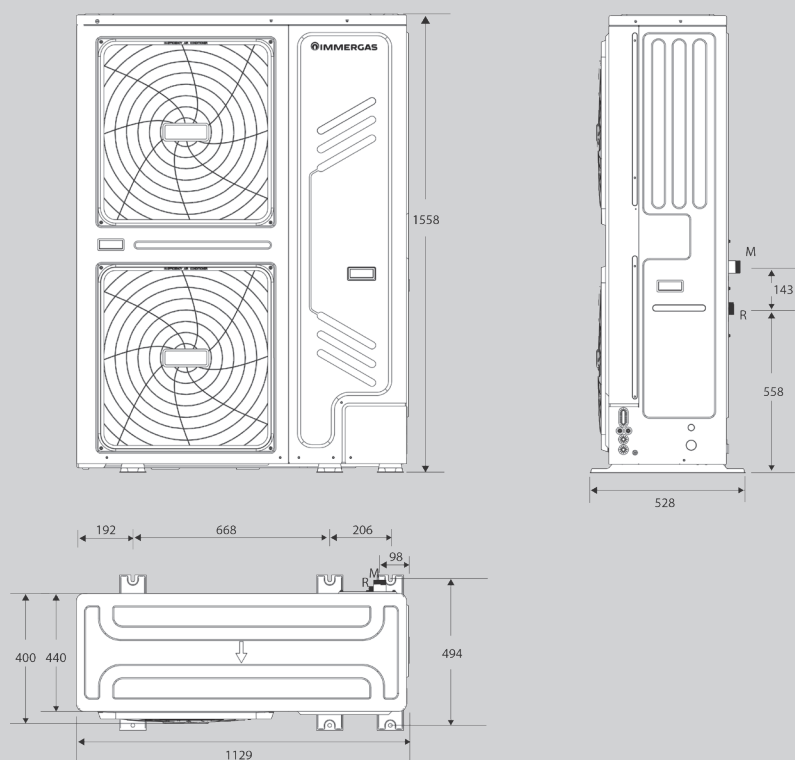
MAGIS M4/6



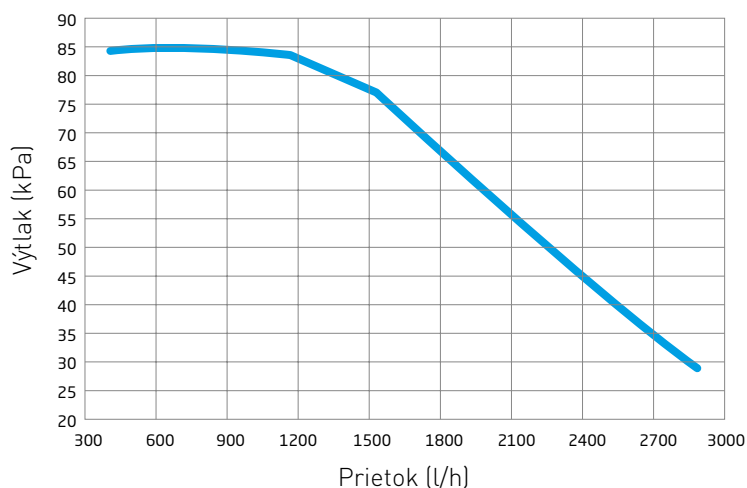
MAGIS M8/12 T EH9/14 T EH9/16 T EH9



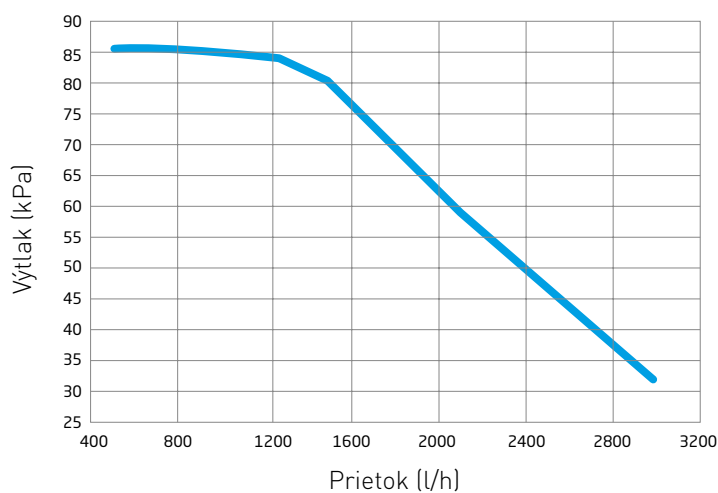
MAGIS M18 T/22 T/26 T/30 T



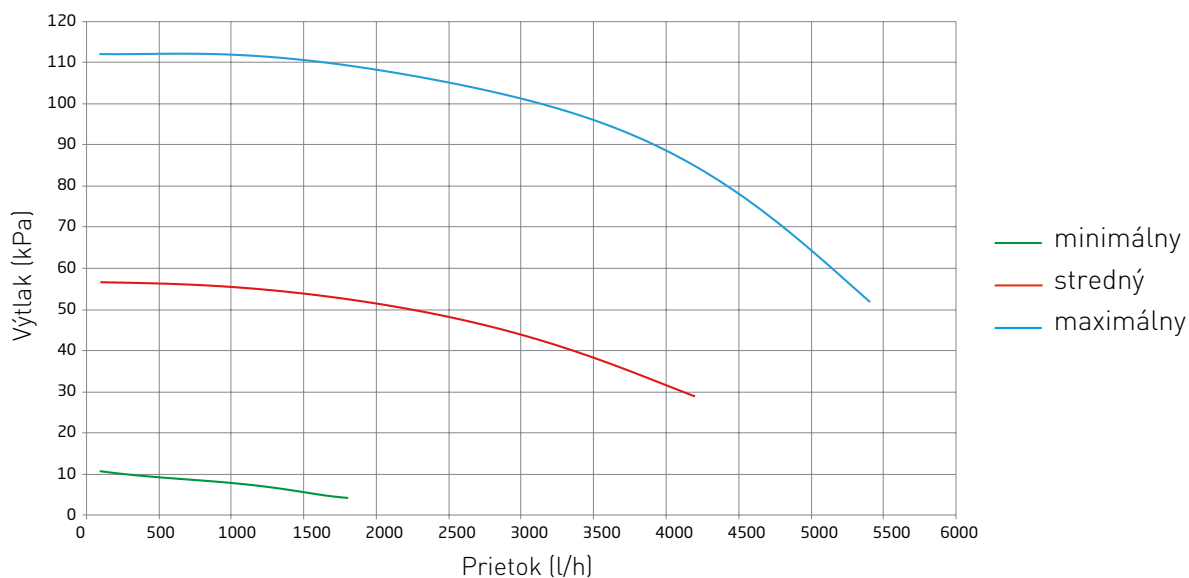
**Graf obehového čerpadla pre MAGIS M4/6/8
užitočný výtlač pre systém ÚK**



**Graf obehového čerpadla pre MAGIS M12 T EH9/14 T EH9/16 T EH9
užitočný výtlač pre systém ÚK**



**Graf obehového čerpadla pre MAGIS M18T/22T/26T/30T
užitočný výtlač pre systém ÚK**



Parametre / Typy (verzie)		MAGIS M4	MAGIS M6	MAGIS M8	MAGIS M12 T EH9	MAGIS M14 T EH9	MAGIS M16 T EH9	MAGIS M18T	MAGIS M22T	MAGIS M26T	MAGIS M30T
Objednávaci kód		3.032372	3.032373	3.032374	3.033782	3.033783	3.033784	3.032381	3.032382	3.032383	3.032384
Cena bez DPH		4 000	4 500	4 700	6 100	6 400	6 700	8 900	9 400	9 900	10 500
Cena s DPH		4 800	5 400	5 640	7 680	7 200	8 040	10 680	11 280	11 880	12 600
Energ. trieda pri vykurovaní na 35°C	ErP	A+++	A+++	A+++	A+++	A+++	A+++	A+++	A+++	A+++	A++
Energ. trieda pri vykurovaní na 55°C	ErP	A++	A++	A++	A++	A++	A++	A++	A++	A+	A+
Množstvo chladiva (R32)	g	1 400	1 400	1 400	1,750	1,750	1,750	5 000	5 000	5 000	5 000
Vykurovací výkon pri teplote výstupnej vody 35 °C	kW	4,20	6,35	8,40	11,70	14,50	15,90	18,00	22,00	26,00	30,10
Vykurovací výkon pri teplote výstupnej vody 45 °C	kW	4,30	6,30	8,10	12,30	14,10	16,00	18,00	22,00	26,00	30,00
Vykurovací výkon pri teplote výstupnej vody 55 °C	kW	4,40	6,00	7,50	11,90	13,80	16,00	18,00	22,00	26,00	30,00
Rozsah teploty výstupnej vody pri vykurovaní	°C	12/65	12/65	12/65	12/65	12/65	12/65	5/60	5/60	5/60	5/60
Prevádzkový rozsah vonkajšej teploty vzduchu pri vykurovaní	°C	-25/35	-25/35	-25/35	-25/35	-25/35	-25/35	-25/35	-25/35	-25/35	-25/35
COP pri teplote výstupnej vykurovacej vody 35°C		5,10	4,95	5,15	4,95	4,60	4,50	4,70	4,40	4,08	3,91
COP pri teplote výstupnej vykurovacej vody 45°C		3,80	3,70	3,85	3,70	3,60	3,50	3,50	3,40	3,10	2,90
COP pri teplote výstupnej vykurovacej vody 55 °C		2,95	2,95	3,18	3,05	2,95	2,85	2,75	2,65	2,45	2,30
Chladiaci výkon pri teplote výstupnej vody 18 °C	kW	4,50	6,50	8,30	12,00	13,50	14,20	18,50	23,00	27,00	31,00
Chladiaci výkon pri teplote výstupnej vody 7 °C	kW	4,70	7,00	7,45	11,50	12,40	14,00	17,00	21,00	26,00	29,50
Rozsah teploty výstupnej vody pri chladení	°C	5/25	5/25	5/25	5/25	5/25	5/25	5/25	5/25	5/25	5/25
Prevádzkový rozsah vonkajšej teploty vzduchu pri chladení	°C	-5/43	-5/43	-5/43	-5/43	-5/43	-5/43	-5/46	-5/46	-5/46	-5/46
EER pri teplote výstupnej chladiacej vody 18°C		5,50	4,80	5,05	3,95	3,61	3,61	4,75	4,60	4,30	4,00
EER pri teplote výstupnej chladiacej vody 7 °C		3,45	3,00	3,35	2,75	2,50	2,50	3,05	2,95	2,70	2,55
Rozsah teplôt pri ohreve TUV	°C	12/65	12/65	12/65	12/65	12/65	12/65	5/60	5/60	5/60	5/60
Prevádzkový rozsah vonkajšej teploty vzduchu pri ohreve TUV	°C	-25/43	-25/43	-25/43	-25/43	-25/43	-25/43	-25/43	-25/43	-25/43	-25/43
Maximálny prevádzkový tlak hydronického okruhu	bar	3	3	3	3	3	3	3	3	3	3
Maximálny príkon absorbovaný tepelným čerpadlom	W	2 300	2 700	3 400	5 500	5 800	6 200	10 600	12 500	13 800	14 500
Elektrické napájacie napätie - 1 fáza / 3 fázy	V-Hz	230/50	230/50	230/50	400 - 50	400 - 50	400 - 50	400 - 50	400 - 50	400 - 50	400 - 50
Hmotnosť tepelného čerpadla	kg	86	86	105	144	144	144	177	177	177	177
Objem vstavanej expanznej nádoby vykurovania	l	8	8	8	8	8	8	8	8	8	8
Max. prevádzkový prúd	A	12	14	16	10	11	12	16,8	19,6	21,6	22,8
Stupeň elektrického krytia	IP	24	24	24	24	24	24	24	24	24	24

UVEDENÉ ÚDAJE SA VZŤAHUJÚ NA NASLEDUJÚCE PODMIENKY (V SÚLADE S EN 14511):

Prostredie	Režim vykurovania [°C]	Režim chladenia [°C]
Teplota vody (R/M) - vzduchu (db/wb)	30/35 - 7/6	23/18 - 35 (db)
Teplota vody (R/M) - vzduchu (db/wb)	40/45 - 7/6	12/7 - 35 (db)
Teplota vody (R/M) - vzduchu (db/wb)	55/47 - 7/6	

Údaje týkajúce sa iných podmienok nájdete na vyžiadanie, v technickom liste MAGIS M.

Platnosť cien od 1. februára 2023

Všetky IMMERGAS výrobky boli vyvíjané a vyrobené tak, aby plne vyhoveli predpisom EÚ a normám v záujme maximálnej prevádzkovej bezpečnosti. Spoločnosť Immergas Europe s.r.o. si v prípade inovácie výrobkov vyhradzuje právo technických zmien bez predošlého upozornenia. Aktuálne technické údaje sú k dispozícii na uvedených kontaktoch. Technické údaje uvedené v dokumente sa vzťahujú na nové výrobky, ktoré sú riadne inštalované a používané v súlade s platnými predpismi.

Počas životnosti výrobkov môže byť ich výkon ovplyvňovaný vonkajšími faktormi, ako napr. tvrdosť vody, atmosférické vplyvy, usadeniny v rozvodných systémoch atď'.

Poznámka: Odporúčame vykonávať pravidelnú údržbu a servisné prehliadky!



Immergas Europe s.r.o., prevádzka Trenčín
 Zlatovská 2195/36, 911 05 Trenčín
 Tel.: +421 32 2850 100, E-mail: immergas@immergas.sk
 Zákaznícka linka: 0850 003 850
 www.immergas.sk

immergas.sk/qr/napiste-nam/

