



## AVIO ECO

Závesné ekologické  
kotly so zásobníkom TUV  
s otvorenou spaľovacou  
komorou - do komína



# ECO - NOVÁ RADA TRADIČNÝCH KOTLOV

Nízke emisie a jednoduchá výmena

**Od 26. septembra 2018** (rozhodujúci je dátum výroby), musia kotly typu B - s prirodzeným odvodom spalín a otvorenou spaľovacou komorou, tiež splňať limit maximálneho množstva emisií NOx 56 mg / kWh. V záujme splnenia ustanovení smernice ErP 2009/125 / CE o energetickej účinnosti, spoločnosť Immergas modernizovala svoj rad tradičných kotlov novým typom **AVIO ECO**. Pri ich inštalácii je nutné dodržať aj Nariadenie Komisie (EÚ) č. 813/2013, platné pre kotly typu B1 od 26. septembra 2015.

**AVIO ECO** je kompaktný kotol so zabudovaným 45 l zásobníkom TÚV. Jeho maximálny tepelný výkon je 24 kW, s použitím len na zemný plyn a je ideálnou voľbou na výmenu starých kotlov.

**AVIO ECO** je vybavený s nízkoenergetickým obehovým čerpadlom a ekologickým horákom a tým dosahuje vyššiu triedu energetickej účinnosti pre vykurovacie systémy a systémy prípravy TÚV.

Kotol je možné vzdialene ovládať aj pomocou jednoduchej a intuitívnej aplikácie **DOMINUS**, ktorá umožní skontrolovať prevádzku kotla, teploty a ich dočasnú zmenu, či zapnúť a vypnúť systém odkiaľkoľvek, cez smartfón alebo tablet. Neslúži na zmeny nastavení a časového programu priestorového regulátora.





## AVIO - ZABUDOVANÝ ZÁSOBNÍK TÚV

### MAXIMÁLNY KOMFORT TÚV

AVIO ECO má integrovaný zásobník z nehrdzavejúcej ocele s objemom 45 litrov. Spoločnosť Immergas venovala veľkú pozornosť jeho izolácii, aby sa zaručila vyššia stabilita teploty TÚV = nižšie straty. Z tohto dôvodu má zásobník vylepšenú izoláciu zo zväčšenou hrúbkou o 15 - 20%.

### 10 LITROVÁ EXPANZNÁ NÁDOBA - OPTIMÁLNE PRE VÝMENU KOTLOV V SYSTÉMOCH S VEĽKÝM OBJEMOM VODY.

### 2 LITROVÁ EXPANZNÁ NÁDOBA TÚV AKO ŠTANDARD

### PRIPOJOVACIA SADA A SPODNÝ KRYT AKO ŠTANDARD

Balenie kotla obsahuje sadu pripojení a spodný kryt, ktoré sú ideálne pre estetické riešenie inštalácie kotla v domácnosti.

### ZÁSOBNÍK TÚV - IDEÁLNE RIEŠENIE PRE DOMÁCNOSTI S CIRKULÁCIOU K VZDIALENÝM ODBERNÝM MIESTAM TÚV





## LOW NO<sub>x</sub> EKOLOGICKÝ HORÁK

Ekologický horák - je navrhnutý tak, aby minimalizoval sekundárny vzduch a bol chladený potrubím vratnej vody, zaisťujúc tak vysokú účinnosť a nízke emisie NO<sub>x</sub> a CO.

## NÍZKA SPOTREBA V POHOTOVOSTNOM REŽIME STAND-BY (MENEJ AKO 6 W)

## JEDNODUCHÉ OVLÁDANIE

Kotol má moderné intuitívne užívateľské rozhranie s LCD displejom, ktorý umožňuje zobrazovať rôzne informácie, napríklad prevádzkový režim, teploty a prípadné anomálie.

## NEMENNÉ PPRIPOJENIA

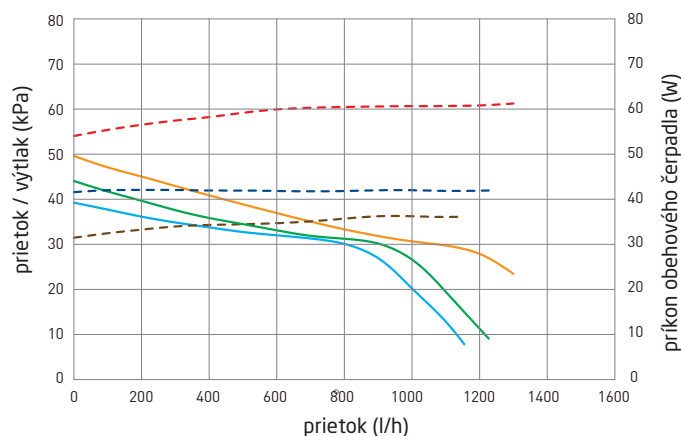
Vďaka rovnakým pozíciám hydraulického a plynového pripojenia ako je u štandardných typov, sú výmeny kotlov jednoduché.

## ELEKTRICKÉ KRYTIE KRYTOM - IPX5D

## OBEHOVÉ ČERPADLO TRIEDY "A"

Čerpadlo s nízkou spotrebou umožňuje v porovnaní s tradičným obehovým čerpadlom výrazné úspory energie a samočinne sa prispôbuje v závislosti od výkyvov prietoku, napríklad keď sú nainštalované termostatické alebo zónové ventily.

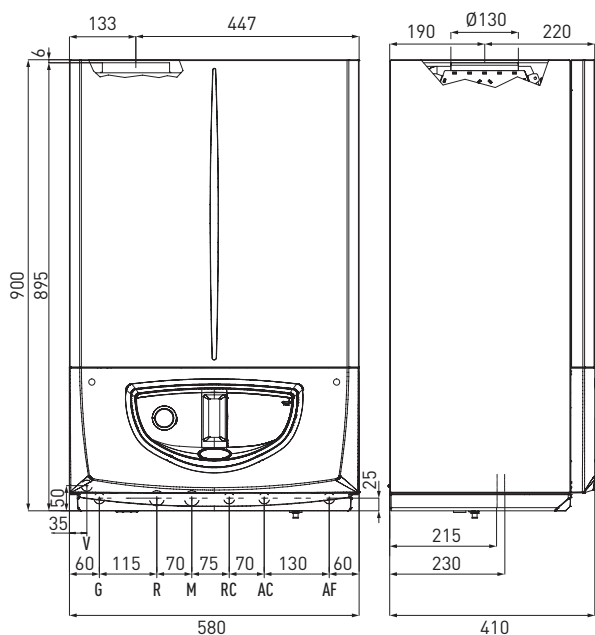
Graf prietok/výtlač AVIO ECO 24



### Legenda

- Dostupný výtlač pri 2. rýchlosti
- Dostupný výtlač pri 3. rýchlosti
- Dostupný výtlač pri 4. rýchlosti
- Príkon čerpadla pri 2. rýchlosti
- Príkon čerpadla pri 3. rýchlosti
- Príkon čerpadla pri 4. rýchlosti

## AVIO ECO 24



## Legenda:

- G prívod plynu
- R spiatka systému ÚK
- M prívod systému ÚK
- RC cirkulácia TÚV (voliteľné)
- AC výstup TÚV
- AF vstup studenej vody
- V elektrické pripojenie



## Pripojenie

Plyn		Okruh ÚK		Okruh TÚV	
G	R	M	RC	AC	AF
3/4"	3/4"	3/4"	1/2"	1/2"	1/2"

Technické údaje	Jednotky	AVIO ECO 24
<b>Kód (zemný plyn)</b>		3.028383
Maximálny príkon	kW	26,6
Minimálny príkon (ohrev TÚV)	kW	10,7
Minimálny príkon (ohrev ÚK)	kW	11,7
Maximálny výkon	kW	24,0
Minimálny výkon (ohrev TÚV)	kW	9,5
Minimálny výkon (ohrev ÚK)	kw	10,4
Účinnosť pri 100% výkone (80/60°C)	%	90,1
Účinnosť pri 30% výkone (80/60 °C)	%	89,4
Spotreba plynu pri Max/Min výkone	m <sup>3</sup> /h	2,82/1,13
Teplota spalín pri Max/Min výkone	°C	95/64
NO <sub>x</sub> trieda		6
Hmotnostné NO <sub>x</sub>	mg/kWh	29
Hmotnostné CO	mg/kWh	27
Maximálny prietok TÚV pri nepretržitom odbere (ΔT= 30 °C)	l/min	11,2
Minimálny tlak v okruhu TÚV (dynamický)	bar (MPa)	0,3 (0,03)
Objem expanzomatu ÚK (užitočný)	l	10 (7,7)
Elektrické krytie - stupeň ochrany krytom	IP	X5D
Hmotnosť naplneného/prázdneho kotla	kg	97,2 (52)

Všetky IMMERGAS výrobky boli vyvíjané a vyrobené tak, aby plne vyhoveli predpisom EÚ a normám v záujme maximálnej prevádzkovej bezpečnosti. IMMERGAS si v prípade inovácie výrobkov vyhradzuje právo technických zmien bez predošlého upozornenia. Aktuálne technické údaje sú k dispozícii na uvedených kontaktoch. Technické údaje uvedené v dokumente sa vzťahujú na nové výrobky, ktoré sú riadne inštalované a používané v súlade s platnými predpismi. Počas životnosti výrobkov môže byť ich výkon ovplyvňovaný vonkajšími faktormi, ako napr. tvrdosť vody, atmosférické vplyvy, usadeniny v rozvodných systémoch atď'.  
Poznámka: Odporúčame vykonávať pravidelnú údržbu a servisné prehliadky!

# IMMERGAS

Immergas Europe s.r.o., prevádzka Trenčín, Zlatovská 2195/36, 911 05 Trenčín  
Tel.: +421 32 2850 100 - E-mail: immergas@immergas.sk  
Zákaznícka linka: 0850 003 850  
www.immergas.sk

