



# VICTRIX TERA V2

Závesné kondenzačné kotly prietokové  
alebo varianty PLUS s možnosťou  
pripojenia zásobníka TÚV



# VICTRIX TERA V2

## Všetko čo potrebujete v malom priestore

Inovácia obľúbenej série VICTRIX TERA, už pevne zakotvenej v sortimente kondenzačných kotlov IMMERGAS, prináša okrem nového dizajnu kotla aj konštrukčné zmeny zamerané na upevnenie vysokej spoľahlivosti pri zachovaní funkčnosti a jednoduchosti. Jedná sa o vyspelú kondenzačnú technológiu, ktorá zabezpečuje maximálnu efektívnosť spaľovania a úsporu plynu. Kompaktné rozmery kotlov VICTRIX TERA uľahčujú a umožňujú ich inštaláciu aj v menších priestoroch. Sú vhodné ako pre nové, tak aj pre existujúce vykurovacie systémy.

K dispozícii sú tri verzie - TERA V2 28 (kondenzačný kotol s prietokovým ohrevom TÚV, výkon v režime ÚK 24 kW), TERA V2 24 PLUS a TERA V2 35 PLUS (kondenzačný kotol na kúrenie, s možnosťou pripojenia samostatného zásobníka TÚV, výkon v režime TÚV do 28 a 38 kW).

Ovládacie prvky + prehľadný LCD displej poskytujú rýchle a jednoduché nastavenie prevádzky.

## KVALITA ANTIKORA

Kondenzačné moduly novej konštrukcie sú vyrobené z nehrdzavejúcej ocele a kompozitového plastu, čo zabezpečuje ich dlhú životnosť, vysokú spoľahlivosť. Navrhnuté sú tak, aby spolu s vysokoúčinným spaľovacím systémom spĺňali európske smernice ErP o efektívnom využívaní energie. Následne kotol v kombinácii s pokročilou termoreguláciou dosahuje klasifikáciu v triede A+.

## EKOLÓGIA SPAĽOVACIEHO SYSTÉMU

Vďaka riadenému PREMIX systému spaľovania sú emisie oxidu uhoľnatého (CO) a oxidov dusíka (NOx) minimalizované a kotly VICTRIX TERA V2 sú zaradené do triedy 6, najvyššej v európskej klasifikácii ekológie podľa európskych noriem UNI EN 297 a UNI EN 15502, ako kotly vysoko ohľaduplné k životnému prostrediu. Príslušnou inováciou sú tieto kotly už certifikované ako Hydrogen Ready 20% pre prácu s 20% zmesou vodíka, čo ďalej významne znižuje škodlivé emisie.

## ÚSPORNOSŤ OBEHOVÉHO ČERPADLA TRIEDY "A"

Nízkoenergetické čerpadlo dopĺňa výrazné úspory energie v porovnaní s tradičným obehovým čerpadlom a samočinne prispôsobuje otáčky/výkon aktuálnemu hydraulickému odporu v systéme, napríklad keď sú nainštalované termostatické alebo zónové ventily.



# VICTRIX TERA V2 28 a TERA V2 24 PLUS / V2 35 PLUS

Závesné kondenzačné kotly, prietokové alebo s možnosťou pripojenia zásobníka TÚV

Kotly VICTRIX TERA V2 nespolupracujú len s jednoduchými priestorovými termostatmi typu On/Off, ale aj prostredníctvom regulačného systému IMMERGAS - vzdialeného ovládania CAR V2. Tým je možné komfortne, priamo z obytnej miestnosti, nastaviť prevádzkové parametre kotla, kontrolovať aktuálny prevádzkový stav, či zaregistrovať príp. chybové kódy a kotol resetovať. Súčasťou systému je aj ekvitermická regulácia podľa aktuálneho počasia (vyžaduje inštalovať voliteľnú vonkajšiu sondu). Výsledkom je, že vykurovanie vášho domova poskytne maximálne pohodlie vždy pri optimálnej spotrebe zemného plynu, čo znamená efektívne minimalizovanie prevádzkových nákladov.



## INFORMAČNÝ LIST VÝROBKOV (v súlade s nariadením 811/2013)

V súlade so smernicou ELD, je každý kotol označený štítkom, aby umožnil zákazníkom porovnanie výrobkov. Štítky sú uvedené v dokumentácii pribalenej k výrobku, ako aj na web-stránkach IMMERGAS.sk na každej produktovej stránke.

## VERZIE „PLUS“

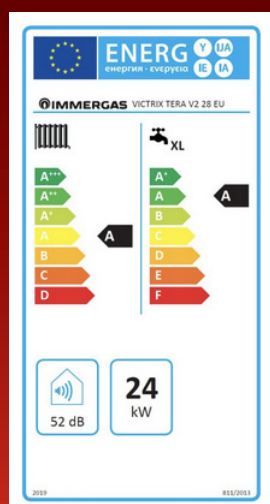
VICTRIX TERA V2 24 PLUS / V2 35 PLUS sú kotly na kúrenie, s možnosťou pripojenia samostatného zásobníka TÚV pomocou pripojovacej sady (kód: 3.024907). Sada obsahuje 2 pripojovacie rúrky pre pripojenie samostatného zásobníka na ohrev TÚV, voliteľne z ponuky antikoročných jednotiek UB od 80 do 200 l, alebo smaltovaných UBS resp. OKC od 125 do 500 l.

## HYDRAULICKÉ PRIPOJENIE

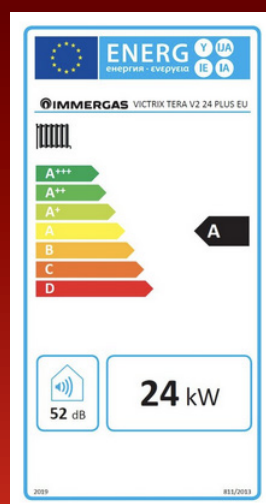
Pripojovacia sada prietokového kotla (kód: 3.019264) pre hydraulické pripojenie do steny je voliteľná. SPODNÝ ESTETICKÝ KRYT JE ŠTANDARDNOU VÝBAVOU.

## HLAVNÉ PREDNOSTI

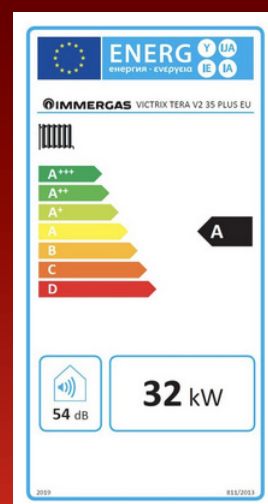
- Šetrnosť k životnému prostrediu  
- nízke emisie CO a NOx
- Antikoročný jednošpirálový výmenník
- Široký rozsah modulácie výkonu
- Nastaviteľný BY-PASS ventil
- Jednoduché ovládanie, prehľadný LCD displej
- Spotreba STAND-BY menej ako 6 W
- ErP nízkoenergetické modulačné obehové čerpadlo
- Úplna príprava na pripojenie zásobníka TÚV  
- verzie „PLUS“



TERA V2 28

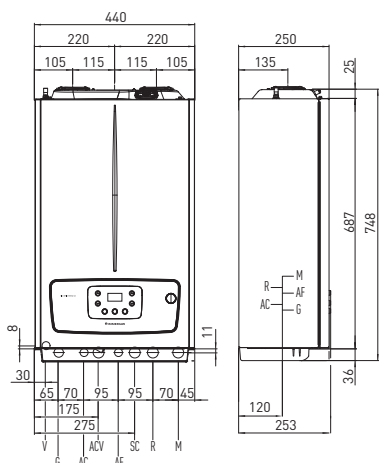


VICTRIX TERA V2  
24 PLUS

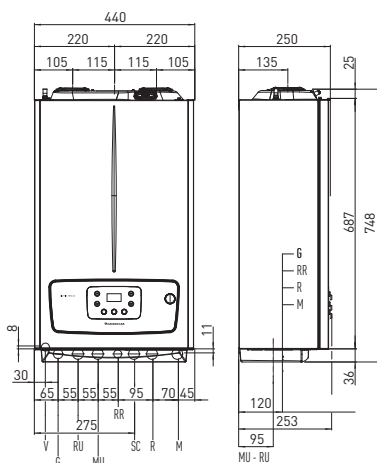


VICTRIX TERA V2  
35 PLUS

VICTRIX TERA V2 28



VICTRIX TERA V2 24 PLUS / V2 35 PLUS

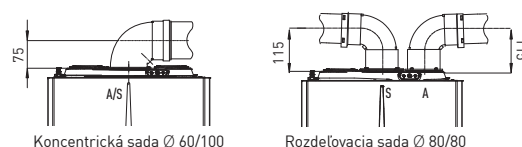


Legenda:

- V elektrické pripojenie
- G prívod plynu
- AC výstup teplej úžitkovej vody (TÚV)
- AF vstup studenej vody
- ACV vstup teplej vody pri inštalácii solárneho ventilu (voliteľné príslušenstvo)
- RU spätička zo zásobníka TÚV (voliteľné)
- MU prívod do zásobníka TÚV (voliteľné)
- RR dopúšťanie systému
- SC odvod kondenzátu (vnútorný priemer min. Ø13 mm)
- M výstup do vykurovacej sústavy
- R spätička z vykurovacej sústavy

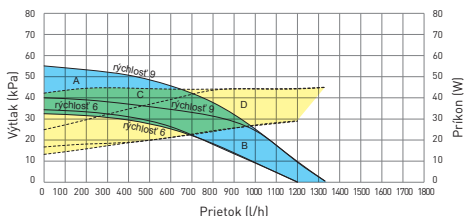
Pripojenie	Plyn	Okruh TÚV	Okruh ÚK
VICTRIX TERA V2 28	G 3/4"	AC AF 1/2" 1/2"	R M 3/4" 3/4"
VICTRIX TERA V2 24 PLUS / V2 35 PLUS	G 3/4"	RR MU-RU* 1/2" 1/2"	R M 3/4" 3/4"

\* Len pri pripojení zásobníka TÚV.



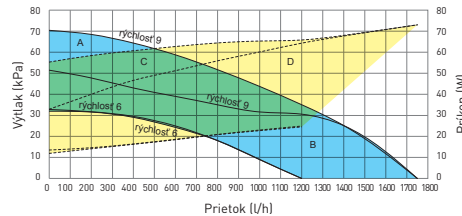
Výkonové parametre obehového čerpadla

VICTRIX TERA V2 28 / Victrix Tera V2 24 Plus



- A+B Dostupný výtlak čerpadla, by-pass uzavretý
- B Dostupný výtlak čerpadla, by-pass otvorený
- C+D Priekon čerpadla, by-pass otvorený (bodkovane)
- D Priekon čerpadla, by-pass uzavretý (bodkovane)

VICTRIX TERA V2 35 PLUS



Technické údaje	Jednotky	VICTRIX TERA V2 28	VICTRIX TERA V2 24 PLUS	VICTRIX TERA V2 35 PLUS
Kód		3.032930	3.032933	3.032934
Menovitý tepelný príkon pri ohreve TÚV	kW	28,7	28,7	38,3
Menovitý tepelný príkon v režime ÚK	kW	24,5	24,5	32,8
Minimálny tepelný príkon	kW	4,5	4,5	6,3
Menovitý tepelný výkon pri ohreve TÚV	kW	28,0	28,0	37,3
Menovitý tepelný výkon v režime kúrenia	kW	24,0	24,0	32,0
Minimálny tepelný výkon	kW	4,3	4,3	6,1
Účinnosť pri nominálnom výkone (80/60 °C)	%	97,8	97,8	97,7
Účinnosť pri min. výkone (80/60 °C)	%	96,6	96,6	96,8
Účinnosť pri nominálnom výkone (40/30 °C)	%	108,0	108,0	106,6
Účinnosť pri min. výkone (40/30 °C)	%	108,4	108,4	107,1
Vážené CO (G20)	mg/kWh	16,1	16,1	17,2
Vážené NOx (G20)	mg/kWh	38,8	38,8	28,0
TÚV kapacita stáleho odberu (ΔT 30 °C)	l/min	14,1	-	-
Min. prevádzkový tlak v okruhu TÚV (dynamický)	bar	0,3	-	-
Nastaviteľná teplota v režimoch ÚK / TÚV	°C	20 - 85 / 30 - 60	20 - 85 / 30 - 60	20 - 85 / 30 - 60
Objem expanznej nádoby kotla	l	5,8	5,8	7,3
Stupeň elektrického krytia zariadenia	-	IPX5D	IPX5D	IPX5D
Hmotnosť plného (prázdneho) kotla	kg	34,5 (31,2)	34,5 (31,2)	40,6 (36,8)

Údaje zodpovedajúce charakteristikám teplej úžitkovej vody sa vzťahujú na dynamický vstupný tlak 2 bar a na vstupnú teplotu 15 °C; hodnoty sú merané priamo na výstupe kotla a je potrebné vziať do úvahy, že na získanie týchto údajov je potrebné miešanie so studenou vodou. Hodnoty vážených NOx sa vzťahujú k čistej výhrevnosti.

Všetky IMMERGAS výrobky boli vyvíjané a vyrobené tak, aby plne vyhoveli predpisom EÚ a normám v záujme maximálnej prevádzkovej bezpečnosti. IMMERGAS si v prípade inovácie výrobkov vyhradzuje právo technických zmien bez predošlého upozornenia. Aktuálne technické údaje sú k dispozícii na uvedených kontaktoch. Technické údaje uvedené v dokumente sa vzťahujú na nové výrobky, ktoré sú riadne inštalované a používané v súlade s platnými predpismi. Počas životnosti výrobkov môže byť ich výkon ovplyvňovaný vonkajšími faktormi, ako napr. tvrdosť vody, atmosférické vplyvy, usadeniny v rozvodných systémoch atď.

Poznámka: Odporúčame vykonávať pravidelnú údržbu a servisné prehliadky!



Immergas Europe s.r.o., prevádzka Trenčín, Zlatovská 2195/36, 911 05 Trenčín  
 Tel.: +421 32 2850 100, E-mail: immergas@immergas.sk  
 Zákaznícka linka: 0850 003 850  
 www.immergas.sk