



Průručka pokynov a upozornení (SK)

VICTRIX PRO 80 - 100 - 120 1 I

1.036116TA



Vážení zákazník,

Blahoželáme Vám k zakúpeniu vysoko kvalitného výrobku firmy Immergas, ktorý Vám na dlhú dobu zaistí spokojnosť a bezpečie. Ako zákazník firmy Immergas sa môžete za všetkých okolností spoliehať na odborný servis firmy, ktorá je vždy dokonale pripravená zaručiť Vám stály výkon Vášho kotla. Prečítajte si pozorne nasledujúce strany: môžete v nich nájsť užitočné rady pre správne používanie prístroja, ktorých dodržovanie Vám zaistí ešte väčšiu spokojnosť s výrobkom Immergasu.

Navštívte včas náš oblastný servis a požiadajte o úvodné preskúšanie chodu kotla. Náš technik overí správne podmienky prevádzky, vykoná nevyhnutné nastavenie a reguláciu a vysvetlí Vám správne používanie kotla.

Pre akúkoľvek potrebu zásahu a údržbu kontaktujte oprávnené centrá spoločnosti IMMERGAS: majú originálne náhradné diely a majú špecifickú prípravu zabezpečovanú priamo výrobcom.

Všeobecné upozornenia

Všetky výrobky Immergas sú chránené vhodným prepravným obalom.

Materiál musí byť uskladňovaný v suchu a chránený pred poveternostnými vplyvmi.

Návod na použitie je neoddeliteľnou a dôležitou súčasťou výrobku a musí byť odovzdaný užívateľovi aj v prípade jeho ďalšieho predaja.

Návod je potrebné si pozorne prečítať a starostlivo uschovať, pretože všetky upozornenia obsahujú dôležité informácie pre Vašu bezpečnosť vo fáze inštalácie, prevádzky a údržby.

Tento návod obsahuje technické informácie, vzťahujúce sa k inštalácii kotlov Immergas. Čo sa týka ďalšej problematiky inštalácie samotných kotlov (napr.: bezpečnosť pri práci, ochrana životného prostredia, predchádzanie nehodám), je nutné rešpektovať predpisy súčasnej legislatívy a zásady dobrej techniky.

Zariadenie musí byť projektované kvalifikovanými odborníkmi v súlade s platnými predpismi a v rozmerových limitoch stanovených Zákonom. Inštaláciu a údržbu musia vykonať v súlade s platnými normami a podľa pokynov výrobcu iba odborne vyškolení pracovníci, pod ktorými sa v tomto prípade rozumejú pracovníci s odbornou technickou kvalifikáciou v odbore týchto zariadení, ako je to stanovené Zákonom.

Nesprávna inštalácia alebo montáž zariadenia a/alebo súčastí, príslušenstva, súprav a zariadení Immergas môže viesť k nepredvídateľným problémom, pokiaľ sa jedná o osoby, zvieratá, veci. Starostlivo si prečítajte pokyny, doprevádzajúce výrobok, pro jeho správnu inštaláciu.

Údržbu musia vždy vykonávať kvalifikovaní technickí pracovníci. Zárukou kvalifikácie a odbornosti je v tomto prípade autorizované servisné stredisko firmy Immergas.

Prístroj sa musí používať iba na účel, na ktorý je vyslovene určený. Akékoľvek iné použitie je považované za nevhodné a potencionálne nebezpečné.

Na chyby v inštalácii, prevádzke alebo údržbe, ktoré sú spôsobené nedodržaním platných technických zákonov, noriem a predpisov, uvedených v tomto návode (alebo poskytnutých výrobcom), sa v žiadnom prípade nevzťahuje zmluvná ani mimozmluvná zodpovednosť výrobcu za prípadné škody, a príslušná záruka na prístroj zaniká.

Ďalšie informácie o právnych predpisoch, týkajúcich sa inštalácie tepelných a plynových kotlov, konzultujte na webových stránkach Immergasu na adrese: www.immergas.com

PREHLÁSENIE O ZHODE EÚ

V zmysle Smernice pre "Prístroje na plynové palivá" 2009/142/ES, Smernice o "Elektromagnetickej kompatibilite" 92/42/ES, Smernice o "Výkonnosti" 92/42/ES a Smernice o "Nízkom napätí" 2006/95/ES.

Výrobca: Immergas S.p.A. v. Cisa Ligure č. 95, 42041 Brescello (RE)

PREHLASUJE, ŽE: modely kotlov Immergas:

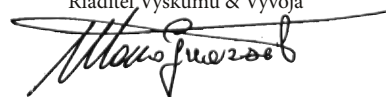
Victrix Pro 80 - 100 - 120 I I

zodpovedajú uvedeným Smerniciam Európskeho spoločenstva

Mauro Guareschi

Riaditeľ Výskumu & Vývoja

Podpis:



OBSAH

INŠTALAČNÝ TECHNIK	str.	UŽÍVATEĽ	str.	ÚDRŽBÁR	str.	
1	Inštalácia kotla	2	Pokyny pre použitie a údržbu	3	Uvedenie kotla do prevádzky	
1.1	Upozornenia k inštalácii	2.1	Čistenie a údržba	(počiatočná kontrola).....	28	
1.2	Umiestnenie zariadení	2.2	Prívod vzduchu a vetranie priestorov	3.1	Hydraulická schéma	28
1.3	Prívod vzduchu a vetranie priestorov	inštalácie	22	3.2	Elektrická schéma	29
inštalácie	5	2.3	Všeobecné upozornenia	3.3	Eventuálne problémy a ich príčiny	30
2.3	5	2.4	OVLÁDACÍ PANEL	3.4	Programovanie elektronickej karty kotla	30
1.4	Inštalácia v exteriéri	23	2.5	Použitie kotla	32	
1.5	Ochrana proti zamrznutiu	23	2.6	Signalizácia závad a porúch	25	
1.6	Základné rozmery	7	2.7	Menu	27	
1.7	Plynová prípojka (Zariadenie kategórie	2.8	Vypnutie kotla	27		
II _{ZH3B/P})	7	2.9	Obnovenie tlaku vo vykurovacom	2.9	systéme	27
1.8	Hydraulické pripojenie	7	2.10	Vypustenie systému	27	
1.9	Elektrické pripojenie	8	2.11	Ochrana proti zamrznutiu	27	
1.10	Príkazy na tepelnú reguláciu (voliteľný	2.12	Čistenie pláštá	27		
prvok)	9	2.13	Definitívna deaktivácia	27		
1.11	Externá sonda teploty	9				
1.12	Systémy dymových rúr Immergas	10				
1.13	Tabuľky odporových faktorov a	ekvivalentných dĺžok	11			
1.14	Inštalácia horizontálnych koncentrických	súprav	12			
1.15	Inštalácia vertikálnych koncentrických	súprav	13			
1.16	Inštalácia vertikálnych koncových	dielov ø 80	14			
1.17	Inštalácia horizontálnych koncových	dielov ø 80	15			
1.18	Zavádzanie potrubí do komínov alebo	technických otvorov	16			
1.19	Odvod spalín z kotlov v kaskáde	16				
1.20	Plnenie zariadenia	16				
1.21	Plnenie sifónu na zber kondenzácie	16				
1.22	Uvedenie plynového zariadenia do	prevádzky	16			
1.23	Uvedenie kotla do prevádzky (zapnutie)	16				
1.24	Obehové čerpadlo	17				
1.25	Súpravy na objednávku	17				
1.26	Komponenty kotla	19				
1.27	Hydraulická schéma s voliteľnými	prvkami	20			
1.28	Príklady inštalácie jedného kotla	21				
				3.13	Funkcia zabraňujúca zamrznutiu	
				radiátorov	33	
				3.14	Funkcia zabraňujúca vlhkosti elektród ..	33
				3.15	Ročná kontrola a údržba zariadenia	33
				3.16	Demontáž pláštá	34
				3.17	Variabilný tepelný výkon	36
				3.18	Parametre spaľovania	39
				3.19	Technické údaje	40
				3.20	Vysvetlivky k štítku s údajmi	41

1 INŠTALÁCIA KOTLA

1.1 UPOZORNENIA K INŠTALÁCII.

Inštaláciu plynových zariadení Immergas môže vykonať len odborné kvalifikovaný a autorizovaný servisný technik.

Kotly Victrix Pro II sú určené na samostatnú inštaláciu alebo inštaláciu v kaskáde a môžu byť nainštalované v exteriéri alebo vo vhodnom priestore (teplárni).

Inštalácia musí byť vykonaná v súlade so všetkými platnými zákonmi a normami.

Miesto inštalácie prístroja a jeho príslušenstva Immergas musí mať vhodné vlastnosti (technické a konštrukčné), ktoré umožňujú (vždy za podmienok bezpečnosti, účinnosti a prístupnosti):

- inštaláciu (podľa technických právnych predpisov a technických noriem);
- údržbárske zásahy (vrátane plánovanej, pravidelnej, bežnej, mimoriadnej údržby);
- odstránenie (až do vonkajšieho prostredia na miesto, určené pre nakládku a prepravu prístrojov a komponentov), ako aj ich prípadné nahradenie zodpovedajúcimi prístrojmi a/alebo komponentami.

Upozornenie: tieto kotly sa používajú na vykurovanie priestorov; slúžia na ohrev vody na teplotu, ktorá je nižšia ako teplota varu pri atmosférickom tlaku; musia byť preto pripojené na vykurovacie zariadenie, ktoré je vhodné s ohľadom na ich výkon a kapacitu.

Pred inštaláciou zariadenia je potrebné skontrolovať, či bolo zariadenie dodané úplné a nepoškodené. V prípade neistoty je potrebné okamžite kontaktovať dodávateľa.

Prvky balenia (skoby, klince, plastové vrecká, penový polystyrén a pod.) nenechávajú v dosahu detí, pretože sú pre ne možným zdrojom nebezpečenstva.

V blízkosti zariadenia sa nesmie nachádzať žiadny horľavý predmet (papier, handry, umelá hmota, polystyrén atď.).

V prípade poruchy, poškodenia alebo nesprávneho fungovania je potrebné zariadenie vypnúť a privolať technika (napríklad z oddelenia technickej pomoci firmy Immergas, ktorá disponuje špeciálnou technickou prípravou a originálnymi náhradnými dielmi).

Zabráňte teda akémukoľvek neoprávnenému zásahu do zariadenia alebo pokusu o jeho opravu.

Nerešpektovanie vyššie uvedeného bude viesť k osobnej zodpovednosti a strate záruky.

- Inštalčné normy: tieto kotly nie sú určené na inštaláciu na podlahy alebo podstavce (Obr. 1-1), ale na inštaláciu na stenu. Stena musí byť hladká, bez výstupkov alebo výklenkov, aby bol umožnený prístup do zadnej časti. Miesto inštalácie kotla na stene musí poskytnúť generátoru stabilnú a pevnú oporu. *Hmoždinky (dodávané sériovo) v prípade podpornej konzoly alebo prichytávacej podložky, ktorá je vo vybavení kotla, sú určené výhradne k inštalácii kotla na stenu.* Adekvátnu oporu môžu zaručiť iba vtedy, keď sú správne nainštalované (podľa technických pravidiel) na steny z plného alebo poloplného muriva. V prípade stien z dierovaných tehál alebo blokov, priečok s obmedzenou statikou alebo iného ako vyššie uvedeného muriva je potrebné najskôr vykonať predbežné overenie statiky oporného systému. Kotly musia byť nainštalované tak, aby sa zabránilo nárazom alebo poškodeniu.

POZN.: skrutky pre kotvu so zápustkou so šesťhrannou hlavou v blistri sa používajú výhradne na upevnenie opornej konzoly na stenu.

1.2 UMIESTNENIE ZARIADENÍ.

Kotly je možné inštalovať:

- v exteriéri;
- v externých priestoroch, aj pri vykurovanej budove, musia byť stavebne oddelené a bez spoločných stien alebo umiestnené na rovnom povrchu vykurovanej budovy, avšak bez spoločných stien;
- v budovách určených na iný účel alebo v priestoroch, ktoré tvoria súčasť dispozície vykurovanej budovy.

Uvedené priestory musia byť určené výlučne na umiestnenie tepelných zariadení a musia disponovať vlastnosťami, ktoré sú v súlade s platnou legislatívou.

Upozornenie: inštalácia zariadení, ktoré využívajú plyn s hustotou vyššou ako 0,8 (LPG) je povolená len v nadzemných priestoroch, prípadne v priestoroch spojených s nadzemnými priestormi. V oboch prípadoch nesmie byť horná plocha vpadnutá alebo preliačená, pretože by mohla spôsobiť nebezpečenstvo z dôvodu vzniku plynových bublín.

Výška priestoru inštalácie.

Inštalácia jedného zariadenia: minimálna výška priestoru je 2 m.

Inštalácia viacerých zariadení do kaskády (2 + 5 Victrix Pro II): s ohľadom na rozmery kotla, kolektora spalín (inštalovaný so sklonom 3%) a hydraulických spojení musí byť minimálna výška priestoru 2,30 m.

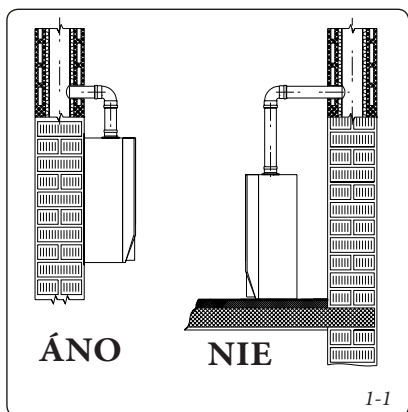
Vyššie uvedená výška umožní správnu inštaláciu zariadení a je v súlade s platnými technickými normami.

Dispozícia zariadení v priestore.

Jedno zariadenie: vzdialenosti medzi každým vonkajším bodom kotla a vertikálnymi a horizontálnymi stenami priestoru musia umožňovať prístup k prvkom regulácie, bezpečnosti, kontroly a bežnej údržby.

Viac zariadení, ktoré nie sú vzájomne prepojené ale sú nainštalované v rovnakej miestnosti: minimálna vzdialenosť medzi viacerými generátormi nainštalovanými na rovnakej stene musí byť 200 mm. Táto vzdialenosť umožňuje prístup k prvkom regulácie, bezpečnosti, kontroly a bežnej údržby všetkých nainštalovaných zariadení.

Inštalácia v kaskáde (2 + 5 Victrix Pro II): Pokyny na správnu inštaláciu do kaskády sú uvedené v príslušnej dokumentácii alebo na stránke www.immergas.com v časti Vysoký výkon.



1.3 PRÍVOD VZDUCHU A VETRANIE PRIESTOROV INŠTALÁCIE.

Priestory musia disponovať jedným alebo viacerými stálymi vetracími otvormi na vonkajších stenách. Je povolená ochrana vetracích otvorov pomocou kovových mriežok, sieťok a/alebo klapiek, ktoré chránia pred dažďom pod podmienkou, že nedôjde k redukcii čistého priestoru prívodu vzduchu.

Vetracie otvory musia byť realizované a umiestnené tak, aby nevznikali plynové bubliny, bez ohľadu na tvar krytu.

Prívod vzduchu pre inštaláciu v externých priestoroch. Minimálne voľné plochy, podľa celkovej tepelnej kapacity nemôžu byť menšie ako:

- a) nadzemné priestory ($S \geq Q \times 10$)
 - $S > 755 \text{ cm}^2$ pre každý Victrix Pro 80 1 I
 - $S > 925 \text{ cm}^2$ pre každý Victrix Pro 100 1 I
 - $S > 1145 \text{ cm}^2$ pre každý Victrix Pro 120 1 I (napr.: pri inštalácii 3 kotlov Victrix Pro 80 1 I v kaskáde je minimálny priestor $755 \times 3 = 2265 \text{ cm}^2$)
- b) suterén alebo podzemné miestnosti do -5 m od základnej roviny ($S \geq Q \times 15$).
 - $S > 1130 \text{ cm}^2$ pre každý Victrix Pro 80 1 I
 - $S > 1385 \text{ cm}^2$ pre každý Victrix Pro 100 1 I
 - $S > 1712 \text{ cm}^2$ pre každý Victrix Pro 120 1 I (napr.: na inštaláciu 3 kotlov Victrix Pro 80 1 I v kaskáde je minimálny priestor $1130 \times 3 = 3390 \text{ cm}^2$)
- c) podzemné miestnosti od -5 m do -10 m od základnej roviny ($S \geq Q \times 20$ s minimálnym priestorom 5000 cm^2).
 - $S > 5000 \text{ cm}^2$ pre všetky konfigurácie

V každom prípade nesmie mať žiadny otvor rozmer viac ako 100 cm^2 .

Upozornenie: v prípade inštalácie zariadení na plyn s hustotou vyššou ako 0,8 (LPG) v externých nadzemných priestoroch, najmenej 2/3 povrchu vetrania musia byť realizované na úrovni hornej plochy, s minimálnou výškou 0,2 m. Vetracie otvory musia byť od dutín, stlačených miest alebo otvorov, ktoré sú spojené s priestormi pod hornou plochou alebo od kanalizačných sietí, vzdialené najmenej 2 m v prípade tepelnej kapacity do 116 kW a 4,5 m v prípade vyššej tepelnej kapacity.

Prívod vzduchu na inštaláciu v budovách určených na iný účel alebo v priestoroch, ktoré tvoria súčasť dispozície vykurovanej budovy. Vetrací otvor nesmie byť v prípade zemného plynu menší ako 3000 cm^2 a v prípade LPG nesmie byť menší ako 5000 cm^2 .

Dodržiavajte a postupujte podľa všetkých platných noriem a legislatívy.

1.4 INŠTALÁCIA V EXTERIÉRI.

Kotol má elektrické krytie IPX5D a môže byť nainštalovaný aj v exteriéri, bez potreby ďalšej ochrany.

Upozornenie: voliteľné súpravy s možnosťou pripojenia na kotol musia byť chránené podľa príslušného stupňa elektrickej ochrany.

1.5 OCHRANA PROTI ZAMRZNUTIU.

Minimálna teplota -5°C . Kotol sa dodáva s funkciou proti zamrznutiu, ktorá uvedie do činnosti čerpadlo a horák, keď teplota vody v kotli klesne pod 5°C .

Funkcia proti zamrznutiu je ale zaručená iba ak:

- je kotol správne pripojený k plynovému potrubiu a elektrickej sieti;
- je kotol neustále napájaný;
- je zapnutý hlavný spínač;
- kotol nie je zablokovaný v dôsledku chýbajúceho zapnutia (Odst.
- základné komponenty kotla nemajú poruchu.

Za týchto podmienok je kotol chránený pred zamrznutím až do teploty prostredia -5°C .

Minimálna teplota -15°C . Ak je kotol nainštalovaný na mieste, na ktorom teplota klesá pod -5°C a v prípade, že by došlo k výpadku plnenia plynom (alebo k zablokovaniu kotla v dôsledku chýbajúceho zapnutia), môže dôjsť k zamrznutiu zariadenia.

Aby ste zabránili riziku zamrznutia, riadte sa nasledujúcimi pokynmi:

- chráňte vykurovací okruh pred zamrznutím používaním nemrznúcej kvapaliny dobrej kvality, ktorá nie je škodlivá pre zdravie. Je potrebné prísne dodržiavať pokyny výrobcu samotnej kvapaliny, čo sa týka percentuálneho pomeru riedenia úmerne k teplote, voči ktorej chcete zariadenie chrániť. Je potrebné pripraviť vodný roztok s triedou potenciálneho znečistenia vody 2 (EN 1717).

Materiály, z ktorých je vyrobený vykurovací okruh kotlov Immergas odolávajú nemrznúcim kvapalinám na báze etylglykolu a propylglykolu (ak sú roztoky namiešané správne).

V otázkach životnosti a likvidácie dodržiavajte pokyny dodávateľa.

- Chráňte pred mrazom sifón na odvod kondenzácie a príslušný odvod pomocou doplnkového príslušenstva, ktoré je možné objednať (súprava proti zamrznutiu), a ktoré sa skladá z 2 elektrických odporov s príslušnými káblami a ovládacím termostatom (pozorne si prečítajte pokyny k montáži, ktoré sa nachádzajú v balení doplnkovej súpravy).

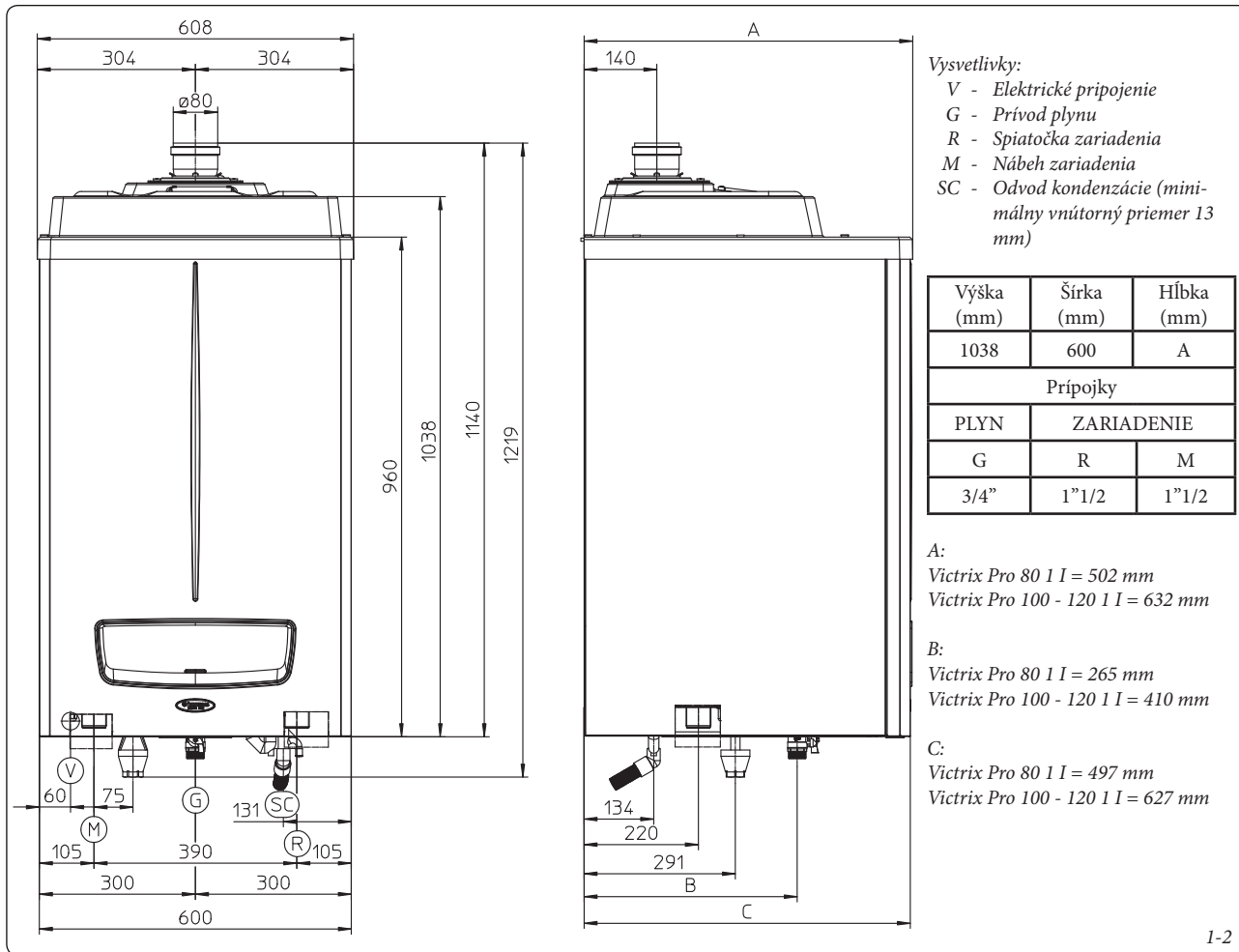
Ochrana pred zamrznutím kotla je takýmto spôsobom zaručená len ak:

- je kotol správne pripojený k okruhu elektrického napájania;
- je zapnutý hlavný spínač;
- komponenty súpravy proti zamrznutiu nemajú poruchu.

Za týchto podmienok je kotol chránený pred zamrznutím až do teploty prostredia -15°C .

Zo záruky sú vyňaté poškodenia vzniknuté v dôsledku prerušenia dodávky elektrickej energie a nerešpektovanie obsahu predchádzajúcej stránky.

1.6 ZÁKLADNÉ ROZMERY.



1-2

1.7 PLYNOVÁ PŘÍPOJKA (ZARIADENIE KATEGÓRIE II_{2H3B/P}).

Naše kotly sú určené na prevádzku s použitím metánu (G20) a LPG. Prívodné potrubie musí byť rovnaké alebo väčšie ako prípojka kotla 3/4" G.

POZN.: Prívodné plynové potrubie musí mať príslušné rozmery podľa platných noriem, aby mohol byť plyn privádzaný do horáka v potrebnom množstve aj pri maximálnom výkone generátora a bol tak zaručený výkon zariadenia (technické údaje). Systém pripojenia musí zodpovedať platným normám.

Pred pripojením plynu je potrebné dôkladne vyčistiť vnútorné časti všetkých potrubí na prívod paliva, aby sa odstránili nečistoty, ktoré by mohli ohroziť riadnu prevádzku kotla. Ďalej je treba preveriť, či privádzaný plyn zodpovedá plynu, pre ktorý bol kotol skonštruovaný (viď typový štítok v kotli). V prípade odlišností je treba previesť úpravu kotla na prívod iného druhu plynu (viď prestavba prístrojov v prípade zmeny plynu). Je dôležité preveriť aj dynamický tlak plynu v sieti (metánu alebo LPG), ktorý sa bude používať na napájanie kotla a ktorý musí zodpovedať norme EN 437 a prílohám a príslušným platným miestnym technickým normám, pretože v prípade nedostatočného tlaku by mohlo dôjsť k zníženiu výkonu generátora a nesprávnejmu fungovaniu kotla.

Preverte, či bol plynový kohútik pripojený správne.

Na vonkajšej časti miestnosti, v ktorej je umiestnené zariadenie, musí byť na prívodnom plynovom potrubí vo viditeľnej a jednoznačne dosiahnuteľnej polohe prítomný uzatvárací

plynový ventil s rýchlym uzatváraním určený na rotáciu o 90° a dorazy koncových spínačov v úplne otvorenej alebo úplne zatvorenej polohe.

POZN.: Prívodné plynové potrubie musí byť realizované podľa platných noriem, legislatívy a zásad dobrej techniky.

Kvalita vykurovacieho plynu. Zariadenie bolo navrhnuté k prevádzke na vykurovací plyn bez nečistôt; v opačnom prípade je potrebné použiť vhodné filtre pred zariadením, ktorých úlohou je zaistiť čistotu paliva.

Skladovacie nádrže (v prípade privádzania tekutého propánu zo skladovacieho zásobníka).

- Môže sa stať, že nové skladovacie nádrže kvapalného ropného plynu môžu obsahovať zvyšky inertného plynu (dusíka), ktoré ochudobňujú zmes privádzanú do zariadenia a spôsobujú poruchy jeho fungovania.

- Vzhľadom k zloženiu zmesi kvapalného propánu GPL sa môže v priebehu skladovania prejaviť rozvrstvenie jednotlivých zložiek zmesi. Toto môže spôsobiť premenlivosť výhrevnosti zmesi privádzanej do zariadenia s nasledovnými zmenami jeho výkonu.

1.8 HYDRAULICKÉ PŘÍPOJENIE

Upozornenie: pred pripojením kotla je za účelom zachovania platnosti záruky pre kondenzačný modul potrebné čistiacimi prostriedkami dôsledne umyť celý vykurovací systém (potrubia, tepelné telesá a pod.) a odstrániť prípadné usadeniny, ktoré môžu brániť správnej prevádzke kotla.

Na základe platných technických noriem je potrebné chemicky upraviť vodu vykurovacieho zariadenia s cieľom chrániť zariadenie a prístroj pred vznikom povlaku (napr. usadenín vodného kameňa), pred tvorbou kalu a iných škodlivých usadenín.

Odporúčame na zariadenie namontovať filter na zachytávanie a separáciu nečistôt, ktoré sa môžu v zariadení objaviť (odkalovací filter). Na zabránenie vzniku usadenín a korózie vo vykurovacom zariadení je potrebné dodržiavať platné technické normy, ktoré sa vzťahujú na úpravu vody vo vykurovacích zariadeniach pre civilné použitie.

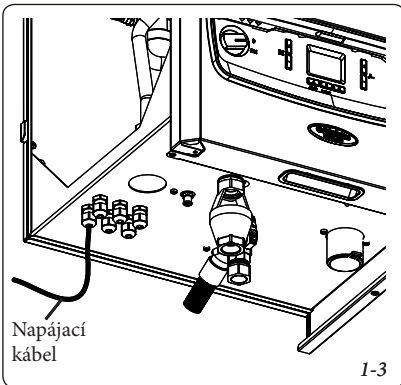
Hydraulické pripojenie musí byť realizované úsporne s využitím pripojok na podložke kotla. Odvod bezpečnostného ventilu kotla musí byť pripojený k odvodovému lieviku, ktorý sa nachádza na kotle ale nie je nainštalovaný a musí byť pripojený ku kanalizačnému potrubiu. V opačnom prípade by pri zásahu bezpečnostného ventilu došlo k zaplaveniu miestnosti, za ktoré výrobca nenesie žiadnu zodpovednosť.

Upozornenie: Immergas nenesie zodpovednosť za prípadné škody, ktoré vzniknú v súvislosti s použitím automatického plnenia inej značky.

Za účelom splnenia inštalačných požiadaviek normy EN 1717 týkajúcej sa znečistenia pitnej vody a platnej miestnej legislatívy sa odporúča použiť súpravu Immergas proti spätnému toku, ktorá sa montuje pred prípojkou vstupu studenej vody do kotla. Ďalej sa odporúča, aby vykurovací kvapalina (napr. voda + glykol), ktorá sa zavádza do primárneho okruhu kotla (vykurovacieho okruhu) zodpovedala kategórii 1, 2 alebo 3 definovanej v norme EN 1717.

Upozornenie: pre predĺženie životnosti a zachovanie výkonnostných vlastností zariadenia sa odporúča nainštalovať vhodné zariadenie na úpravu vody v prípade, že dodávaná voda spôsobuje vznik usadenín vodného kameňa.

Odvod kondenzácie. Na odvod vody z kondenzácie, ktorá sa vytvára v zariadení, je potrebné pripojenie ku kanalizačnej sieti pomocou vhodných potrubí odolných proti kyslým kondenzátom s priemerom najmenej 13 mm. Pripojenie zariadenia ku kanalizačnej sieti musí byť vykonané tak, aby nedochádzalo k zamŕznutiu kvapaliny, ktorá sa nachádza v potrubí. Pred uvedením zariadenia do prevádzky je potrebné skontrolovať, či dochádza k správnej odvádzaniu kondenzácie. Okrem toho je nevyhnutné dodržiavať platné normy a národné a miestne nariadenia, ktoré sa týkajú odpadových vôd.



1.9 ELEKTRICKÉ PRIPOJENIE.

Nižšie uvedené úkony sa vykonávajú po odpojení zariadenia od elektrickej siete.

Elektroinštalácia musí byť realizovaná podľa platných technických noriem a legislatívy. Kotel je ako celok chránený ochranným stupňom IPX5D. Zariadenie je elektricky zabezpečené len ak je dôkladne pripojené k účinnému uzemneniu realizovanému podľa platných bezpečnostných predpisov.

Upozornenie: firma Immergas S.p.A. nenesie zodpovednosť za poranenie osôb alebo poškodenie predmetov, ktoré môže byť spôsobené nevhodným uzemnením kotla a nedodržením príslušných noriem.

Ubezpečte sa, či elektrické zariadenie zodpovedá maximálnemu výkonu prístroja uvedenému na typovom štítku s údajmi, ktorý je umiestnený v kotli.

Kotle sú vybavené špeciálnym prívodným káblom typu „X“ bez zástrčky. Napájací kábel musí byť zapojený do siete 230V ±10% / 50Hz dodržiavajúc polaritu L-N a zapojenie k uzemneniu, \oplus na tejto sieti musí byť nainštalované viacpólové prerušenie s kategóriou nadmernej záťaže napätia III. triedy.

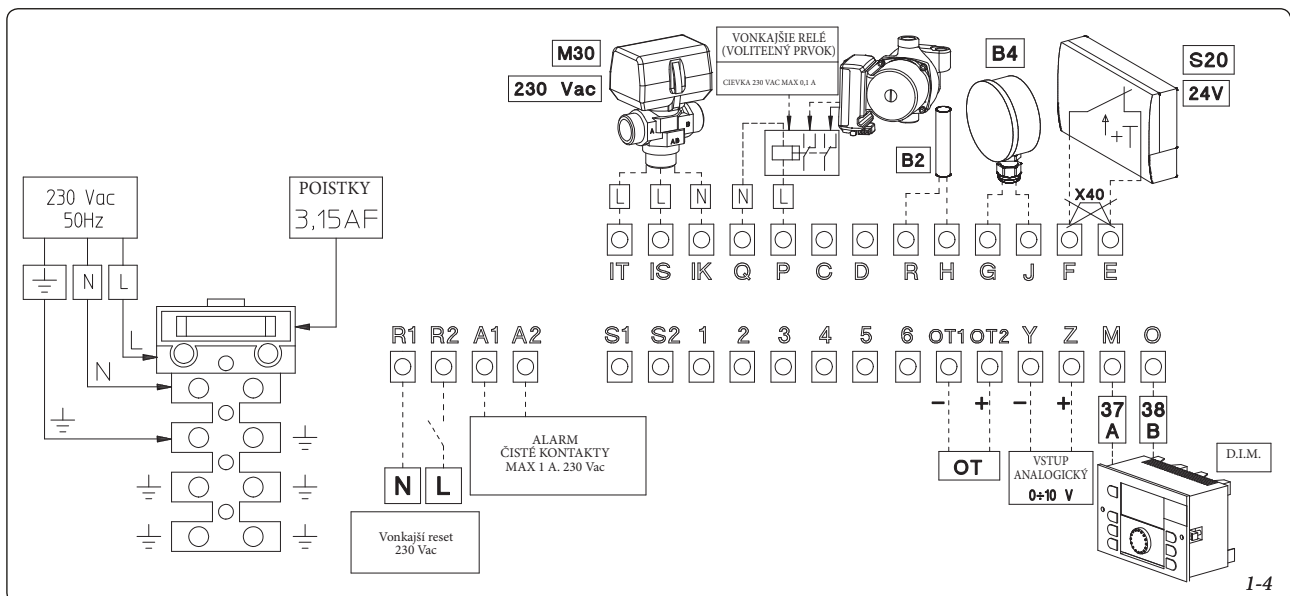
Hlavný spínač musí byť nainštalovaný na vonkajšej časti priestorov v označenej a dostupnej polohe.

Ak chcete vymeniť prívodný kábel, obráťte sa na kvalifikovaného technika (napr. zo Strediska Technickej Asistencie Immergas). Prívodný kábel musí byť vedený predpísaným smerom (Obr. 1-3).

V prípade potreby výmeny sieťovej poistky na regulačnej doske použite rýchlopoistku typu 3,15A. Pre hlavný prívod napájania z elektrickej siete do zariadenia nie je povolené používanie adaptérov, združených zásuviek alebo predlžovacích káblov.

Dôležité: v prípade použitia regulátora kaskády a zón je potrebné zabezpečiť dve oddelené linky podľa noriem platných pre elektrické zariadenia. Žiadne potrubie nesmie byť nikdy použité ako uzemnenie elektrického alebo telefonického zariadenia. Uistite sa, že je tomu tak ešte pred elektrickým zapojením kotla.

- **Inštalácia pre zariadenie, ktoré funguje pri priamej nízkej teplote.** Kotel môže priamo napájať zariadenie nízkej teploty tak, že obmedzí hodnotu parametra "P02", ktorý definuje nábehovú teplotu generátora. V takejto situácii je vhodné nainštalovať na linku napájania kotla bezpečnostné zariadenie, ktoré tvorí termostat s teplotným limitom 55°C. Termostat musí byť umiestnený na prívodnom potrubí vo vzdialenosti najmenej 2 metre od kotla.



1.10 PRÍKAZY NA TEPELNÚ REGULÁCIU (VOLITEĽNÝ PRVOK).

Kotol umožňuje použitie regulátora kaskády a zón, riadiaceho prvku zóny a externej sondy. Tieto komponenty sú k dispozícii v rámci osobitného príslušenstva kotla a dodávajú sa na požiadanie.

Starostlivo si prečítajte pokyny k montáži a použitiu, ktoré sú súčasťou doplnkovej súpravy.

- Regulátor kaskády a zón (Obr. 1-5) je pripojený na kotol pomocou dvoch káblov, je napájaný napätím 230 V a umožňuje:
 - riadiť hydraulický okruh s 2 zmiešanými zónami (miešací ventil); 1 priama zóna; 1 jednotka ohrievača a príslušné obehové čerpadlá;
 - systému autodiagnózy zobrazíť na displeji prípadné poruchy funkcie kotla;
 - nastaviť dve hodnoty teploty prostredia: jednu na deň (teplota komfort) a jednu na noc (znížená teplota);
 - ovládať teplotu úžitkovej vody (spolu s jednotkou ohrievača);
 - ovládať nábehovú teplotu kotla podľa vonkajšej teploty;
 - zvoliť požadovaný stav prevádzky medzi rôznymi možnými alternatívami pre každý hydraulický okruh:
 - stálu prevádzku pri teplote komfort;
 - stálu prevádzku pri zníženej teplote;
 - stálu prevádzku pri nastaviteľnej teplote proti zamrznutiu.

- Riadiaci prvok zóny (Obr. 1-6). Panel riadiaceho prvku zóny umožňuje, okrem vyššie uvedených funkcií, mať pod kontrolou a predovšetkým po ruke všetky dôležité informácie, týkajúce sa fungovania prístroja a tepelného zariadenia, vďaka čomu je možné pohodlne meniť vopred nastavené parametre bez potreby presunu na miesto, na ktorom je nainštalovaný regulátor kaskády a zón. Klimatický chronotermostat zabudovaný v riadiacom prvku zóny umožňuje prispôbiť nábehovú teplotu zariadenia skutočnej potrebe vykurovaného prostredia. Tak bude možné dosiahnuť požadovanú teplotu prostredia s maximálnou presnosťou a s výraznou úsporou prevádzkových nákladov. Okrem toho umožňuje zobrazíť teplotu prostredia a skutočnú vonkajšiu teplotu (ak je prítomná externá sonda). Riadiaci prvok zóny je napájaný priamo termoregulátorom kaskády prostredníctvom 2 káblov.

Elektrické pripojenie regulátora kaskády a zón alebo chronotermostatu On/Off (Voliteľný prvok). Prípadný termostat alebo izbový chronotermostat On/Off sa pripojí ku svorkám "E" a "F" po odstránení mostíka X40 (Obr. 1-4). Uistite sa, že kontakt chronotermostatu On/Off je „čistý“, teda nezávislý na sieťovom napätí. V opačnom prípade by sa poškodila elektronická regulačná doska. Prípadný regulátor kaskády a zón musí byť zapojený prostredníctvom svoriek 37 a 38 ku svorkám "M" a "O" na regulačnej doske pripojenia kotla tak, že bude potrebné dodržiavať polaritu a odstrániť mostík X40 (Obr. 1-4). *Zapojenie s nesprávnou polaritou nepoškodí termoregulátor, ale neumožní ani jeho fungovanie.*

1.11 EXTERNÁ SONDA TEPLoty.

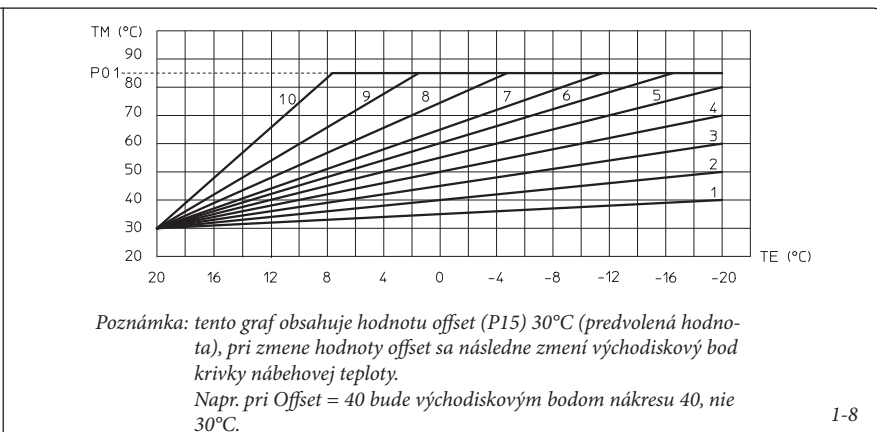
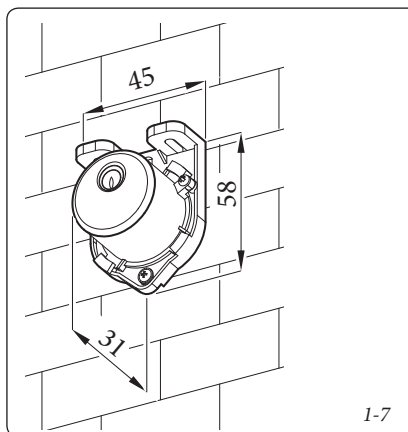
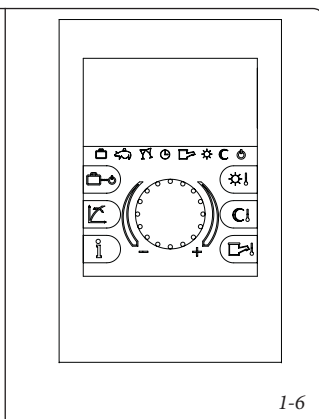
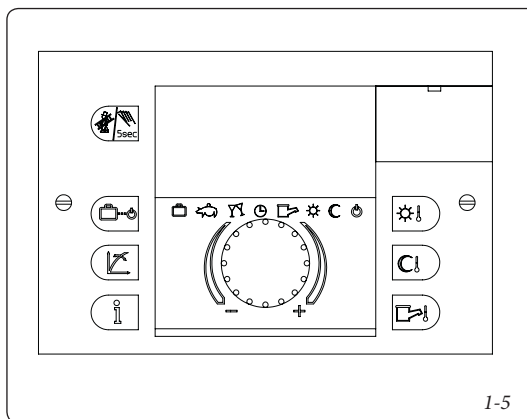
Kotol je predurčený na aplikáciu externej sondy (Obr. 1-7), ktorá je k dispozícii ako voliteľný prvok. Pri polohovaní externej sondy postupujte podľa príslušných pokynov.

Táto sonda je priamo pripojiteľná k elektrickému zariadeniu kotla a umožňuje automaticky znížiť maximálnu nábehovú teplotu pri zvýšení vonkajšej teploty. Tým sa dodávané teplo prispôbi výkyvom vonkajšej teploty.

Elektrické pripojenie externej sondy je potrebné vykonať prostredníctvom svoriek G a J na regulačnej doske pripojenia kotla (Obr. 1-4).

Podľa predvolených nastavení nie je externá sonda zapnutá; na jej správne fungovanie je potrebné nastaviť parametre "P14" a "P15". Vzájomný vzťah medzi nábehovou teplotou zariadenia a vonkajšou teplotou je určený krivkami zobrazenými na diagrame (parameter "P14") a nastavením Offset (parameter P15") (Obr. 1-8).

POZN.: v prípade zapojenia externej sondy k regulátoru kaskády musí byť parameter "P14" kotla nastavený na "0" a ovládanie externej sondy vykonáva regulátor kaskády.



1.12 SYSTÉMY DYMOVÝCH RÚR IMMERGAS.

Firma Immergas dodáva okrem kotlov rôzne riešenia pre inštaláciu koncových dielov na nasávanie vzduchu a odvod dymu, bez ktorých kotol nemôže fungovať.

Upozornenie: kotol môže byť nainštalovaný výhradne k jednému nasávaciemu a jednému odvodovému zariadeniu, ktoré je možné vizuálne kontrolovať, vyrobené z materiálov Immergas "Seria Verde" ako to stanovujú platné normy.

Potrubia z plastového materiálu nesmú byť nainštalované v exteriéri ak sú dlhšie ako 40 cm a nie sú vhodne chránené pred UV žiarením a ostatnými atmosférickými vplyvmi.

Takúto dymovú rúru je možné rozpoznať podľa identifikačného štítku s nasledujúcim upozornením: "Ien pre kondenzačné kotly".

- **Konfigurácia typu B s otvorenou komorou a núteným ťahom.** Kotol je z výroby nastavený na konfiguráciu typu "B₂₃".

Nasávanie vzduchu sa uskutoční priamo z prostredia, v ktorom je kotol nainštalovaný pomocou drážok umiestnených na zadnej časti kotla a odvod spalín samostatným komínom alebo priamo von. Kotol v tejto konfigurácii je klasifikovaný ako typ B₂₃ (podľa noriem UNI EN 297 a príslušných platných noriem).

Pri tejto konfigurácii:

- nasávanie sa uskutočňuje priamo z prostredia, v ktorom je kotol nainštalovaný;
- odvod spalín musí byť pripojený k samostatnému jednoduchému komínu alebo priamo do vonkajšej atmosféry.
- Kotly s otvorenou komorou typu B nesmú byť inštalované v miestnostiach, v ktorých sa vykonáva obchodná, umelecká alebo priemyselná činnosť, počas ktorej vznikajú výpary alebo výparné látky (výpary kyselín, lepidiel, farieb, riedidiel, horľavín a pod.), alebo prach (napr. prach zo spracovania dreva, uhoľný prach, cementový prach a pod.), ktoré môžu poškodiť prvky zariadenia a narušiť jeho fungovanie.
- **Konfigurácia typu C so vzduchotesnou komorou a núteným ťahom.** Kotol je z výroby nastavený na konfiguráciu typu "B₂₃"; na zmenu konfigurácie kotla na typ "C" (so vzduchotesnou komorou a núteným ťahom), je potrebné demontovať adaptér Ø 80, skupinu a tesnenie na kryte kotla a nainštalovať príslušný dymovod.

- Pripojenie koncentrických predlžovacích potrubí a kolien. Pri inštalácii prípadného predĺženia pomocou spojok k ďalším prvkom dymového systému je treba postupovať nasledovne: Zasuňte koncentrické potrubie alebo koleno perom (hladkou stranou) do drážky (s obrubovým tesnením) až na doraz do predtým inštalovaného prvku. Týmto spôsobom dosiahnete dokonale tesného a pevného spojenia jednotlivých prvkov.

Upozornenie: ak je potrebné skrátiť koncový odvodový kus a/alebo predlžovacie koncentrické potrubie, musí vnútorné potrubie vyčnievať o 5 mm vzhľadom k vonkajšiemu potrubiu.

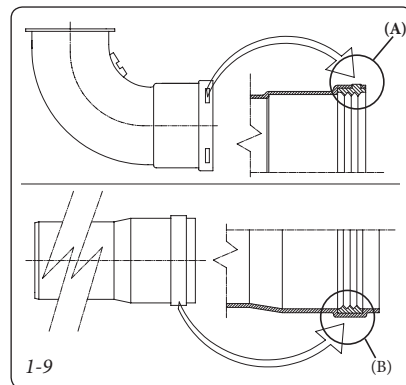
- **POZN.:** z bezpečnostných dôvodov sa odporúča nezakrývať, a to ani dočasne, koncový kus nasávania/odvodu kotla.
- **POZN.:** pri inštalácii horizontálnych potrubí je nutné dodržiavať minimálny sklon 3% smerom ku kotlu a nainštalovať každé 3 metre ťahovú pásku s kotvou so zápusťou.
- **Maximálne predĺženie.** Každý komponent má odpor zodpovedajúci dĺžke potrubia v metroch rovnakého priemeru (odst. 1.13). V prípade inštalácie, v rámci ktorej je potrebné použitie rôznych druhov komponentov je nutné odpočítať z celkovej dĺžky dĺžku pridaného komponentu.

Príklad: ak je potrebné pridať do koncentrického systému 90° koleno Ø 125 je z maximálne povolenej dĺžky potrebné odpočítať 1,9 m.

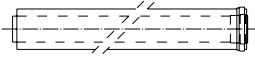
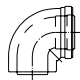

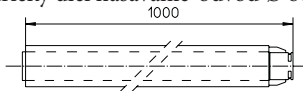
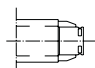
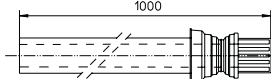
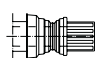
- **Umiestnenie tesnení (čiernej farby) pre dymovody "serie verde".** Dávajte pozor, aby ste umiestnili správne tesnenie (pre kolena a predlžovacie diely) (Obr. 1-9):

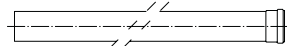
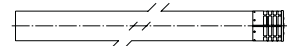

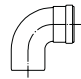

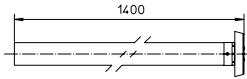
- tesnenie (A) so zárezmi pre použitie na kolienách;
- tesnenie (B) bez zárezov pre použitie na predlžovacích dieloch;

POZN.: v prípade, že mazanie súčastí (uskutočnené výrobcom) nie je dostatočné, odstráňte suchou handričkou zvyšky maziva a na ulahčenie zasunutia dielov ich posypte práškom, ktorý tvorí súčasť dodávky súpravy.



1.13 TABULKY ODPOROVÝCH FAKTOROV A EKVIVALENTNÝCH DĹŽOK.

TYP POTRUBIA	Ekvivalentná dĺžka koncentrického potrubia Ø 80/125 v metroch
Koncentrické potrubie Ø 80/125 1 m 	m 1,0
Koncentrické koleno 90° Ø 80/125 	m 1,9
Koncentrické koleno 45° Ø 80/125 	m 1,4
Kompletný koncový horizontálny koncentrický diel nasávanie-odvod Ø 80/125 	m 5,5
Koncový horizontálny koncentrický diel nasávanie-odvod Ø 80/125 	m 4,7
Kompletný koncový vertikálny koncentrický diel nasávanie-odvod Ø 80/125 	m 3,4
Koncový vertikálny koncentrický diel nasávanie-odvod Ø 80/125 	m 2,7

TYP POTRUBIA	Ekvivalentná dĺžka potrubia Ø 80 v metroch
Potrubie Ø 80 m 1 	Odvod m 1,0
Kompletný koncový diel pre odvod Ø 80 m 1 	Odvod m 2,6
Odvodový koncový diel Ø 80 	Odvod m 1,6
Koleno 90° Ø 80 	Odvod m 2,1
Koleno 45° Ø 80 	Odvod m 1,3
Kompletný koncový diel pre vertikálny odvod Ø 80 	Odvod m 3

INŠTALAČNÝ TECHNIK

UŽÍVATEĽ

ÚDRŽBÁR

1.14 INŠTALÁCIA HORIZONTÁLNYCH KONCENTRICKÝCH SÚPRAV.

Konfigurácia typu C so vzduchotesnou komorou a núteným ťahom.

Inštalácia tohto koncového dielu musí byť v súlade s požiadavkami platnej legislatívy a noriem, ktoré v niektorých prípadoch povolujú odvod kondenzačných kotlov s nízkym obsahom NOx.

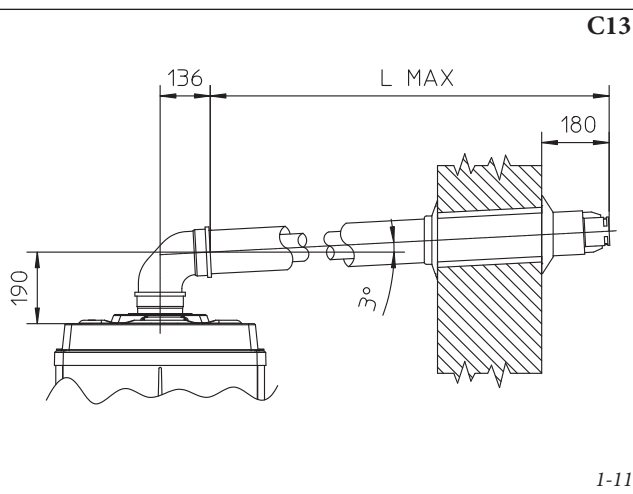
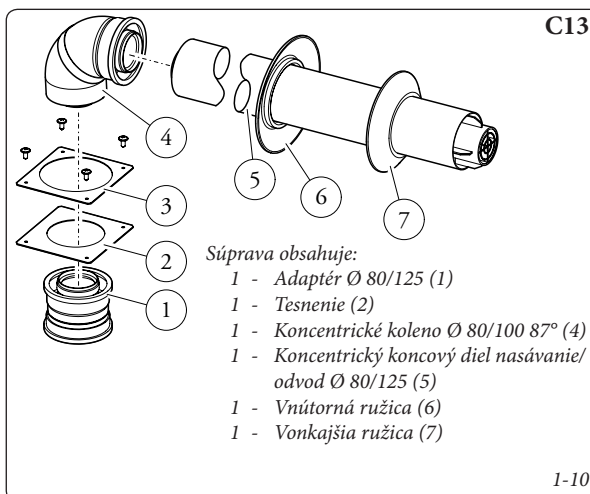
Polohovanie koncového dielu (v závislosti od vzdialenosti od otvorov, okolitých budov, horných plôch a pod.) sa musí vykonávať podľa platnej legislatívy a zásad dobrej techniky.

Tento koncový diel umožňuje nasávanie vzduchu a výfuk spalín priamo do vonkajšieho prostredia obydlija vo vertikálnom smere. Horizontálnu súpravu je možné inštalovať s vývodom vzadu, napravo alebo naľavo. Pre inštaláciu s výstupom vpredu je nutné použiť zlom a koncentrické koleno tak, aby bol zaistený priestor pre výkon skúšok vyžadovaných podľa zákona v čase prvého uvedenia do prevádzky.

- Vonkajší rošt Koncový diel nasávania/odvodu, ak je správne nainštalovaný, sa nachádza v exteriéri budovy. Skontrolujte, či je vonkajšia silikónová ružica správne založená na múr.

Horizontálna súprava nasávanie - odvod Ø 80/125. Montáž súpravy (Obr. 1-10): nainštalujte adaptér Ø 80/125 (1) na stredový otvor kotla až na doraz. Tesnenie (2) nechajte sklznúť po adaptéri (1) až do drážky, potom ju upevnite o kryt pomocou plechovej platničky (3), ktorá bola predtým odobratá. Zasuňte koleno (4) perom (hladkou stranou) na adaptér (1) až na doraz. Zasuňte koncentrický koncový diel Ø 80/125 (5) perom (hladká strana) do drážky kolena (4) (s tesnením s obrubou) až na doraz. Nezabudnite predtým navliecť príslušnú vnútornú (6) a vonkajšiu (7) ružicu. Týmto spôsobom dosiahnete dokonalé tesné a pevné spojenie jednotlivých častí súpravy.

- Maximálna dĺžka (L MAX) (Obr. 1-11). Súpravu s touto konfiguráciou je možné predĺžiť až na maximálnu dĺžku 11,0 m v prípade kotla Victrix Pro 80 1 I, a 8,0 m v prípade kotla Victrix Pro 100 1 I a 5,0 m v prípade kotla Victrix Pro 120 1 I, vrátane koncového roštu a bez koncentrického kolena na výstupe z kotla.



1.15 INŠTALÁCIA VERTIKÁLNYCH KONCENTRICKÝCH SÚPRAV.

Konfigurácia typu C so vzduchotesnou komorou a núteným ťahom.

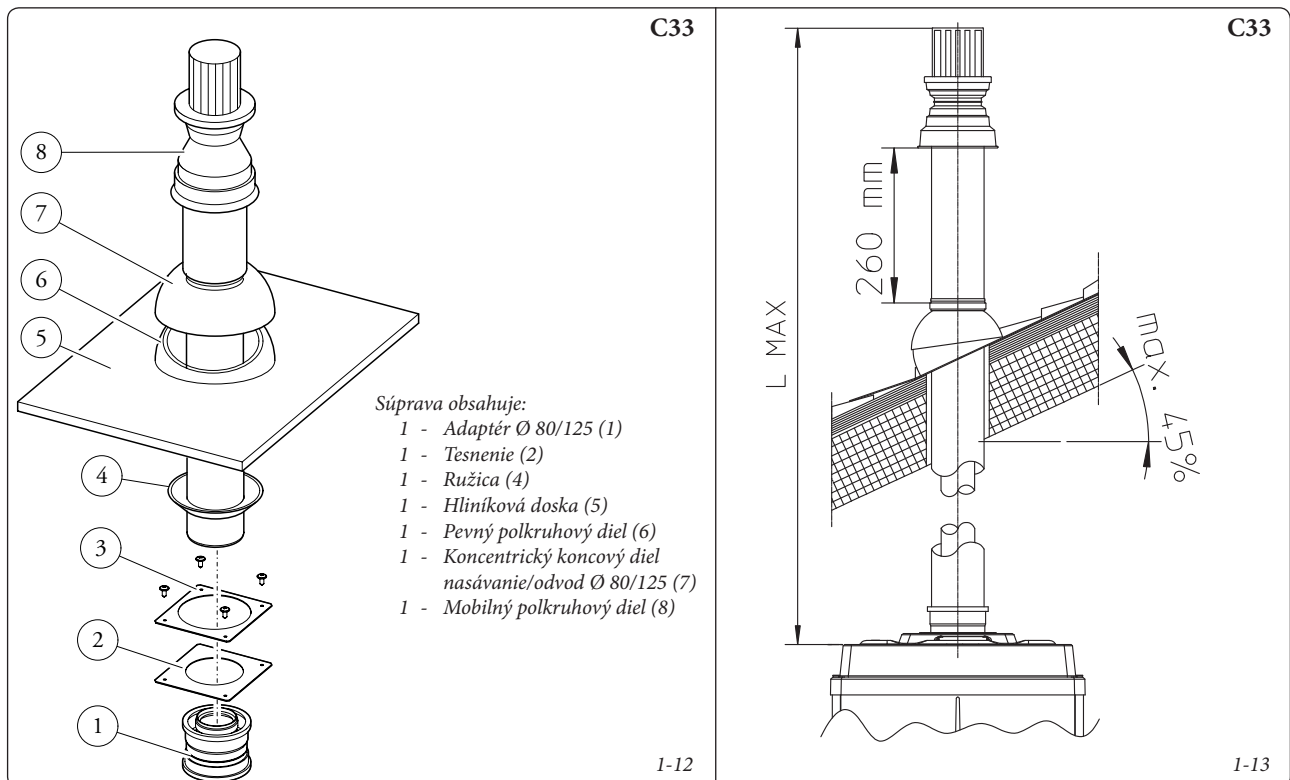
Koncentrická vertikálna súprava pre nasávanie a odvod. Tento koncový diel umožňuje nasávanie vzduchu a výfuk spalín priamo do vonkajšieho prostredia obydľia vo vertikálnom smere.

POZN.: vertikálna súprava s hliníkovou platňou umožňuje inštaláciu na terasách a strechách s maximálnym sklonom 45% (približne 25°), pričom je vždy potrebné dodržať výšku medzi koncovým poklopom a polkruhovým dielom (260 mm).

Vertikálna súprava s hliníkovou doskou Ø 80/125.

Montáž súpravy (Obr. 1-13): Adaptér Ø 80/125 (1) nainštalujte na stredový otvor kotla až na doraz. Tesnenie (2) nechajte sklznúť po adaptéri (1) až do drážky, potom ju upevnite o kryt pomocou plechovej platničky (3), ktorá bola predtým odobratá. Inštalácia falošnej hliníkovej dosky: vymeňte dosku za hliníkovú dosku (5) a vytvarujte ju tak, aby odvádzala dažďovú vodu. Umiestnite na hliníkovú dosku polkruhový pevný diel (6) a zasuňte koncový diel pre nasávanie a odvod (7). Zasuňte koncentrický koncový diel s Ø 80/125 perom (hladkou stranou) do drážky adaptéra (1) (s tesnením s obrubou) až na doraz. Nezabudnite predtým navliecť ružicu (4). Týmto spôsobom dosiahnete dokonalé tesné a pevné spojenie jednotlivých častí súpravy.

- Maximálna dĺžka (L MAX) (Obr. 1-13). Súpravu s touto konfiguráciou je možné predĺžiť až na maximálnu dĺžku 15,0 m v prípade kotla Victrix Pro 80 1 I, a 11,0 m v prípade kotla Victrix Pro 100 1 I a 6,0 m v prípade kotla Victrix Pro 120 1 I, vrátane koncového dielu.



1.16 INŠTALÁCIA VERTIKÁLNYCH KONCOVÝCH DIELOV Ø 80.

Konfigurácia typu B s otvorenou komorou a núteným ťahom.

Vertikálna súprava Ø 80 (plastový materiál do interiérov).

Montáž súpravy (Obr. 1-14): nainštalujte koncový diel Ø 80 (2) na stredový otvor kotla až na doraz. Skontrolujte, či ste založili ružicu (1). Týmto spôsobom sa dosiahne tesnenie a pevnosť súčastí, ktoré tvoria súpravu.

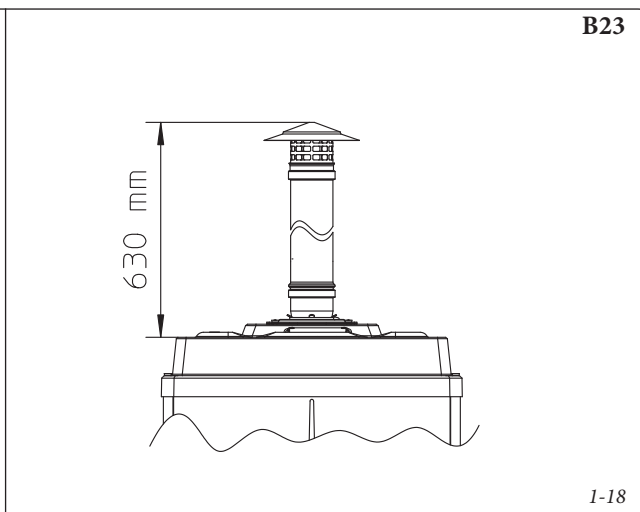
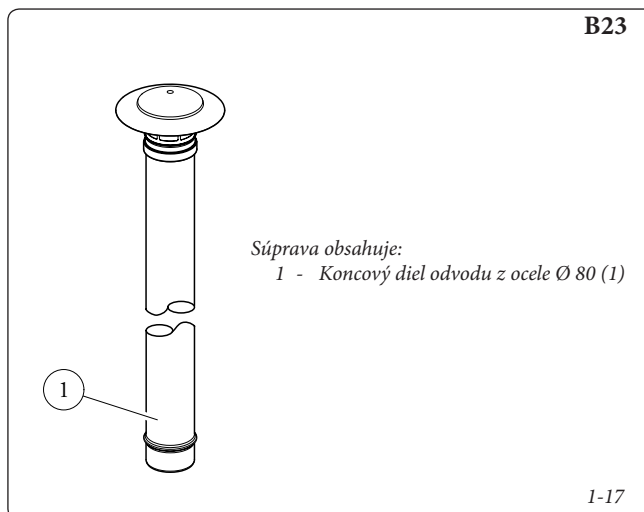
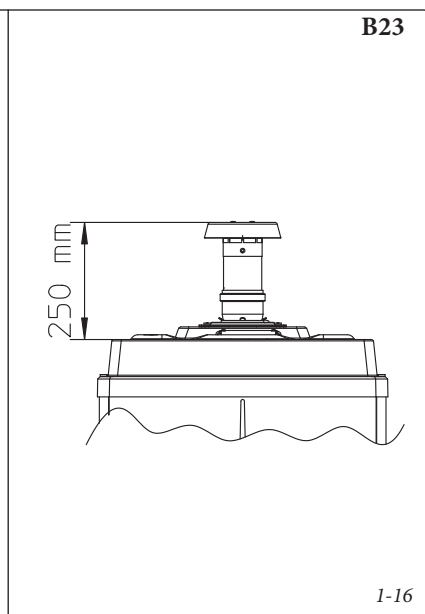
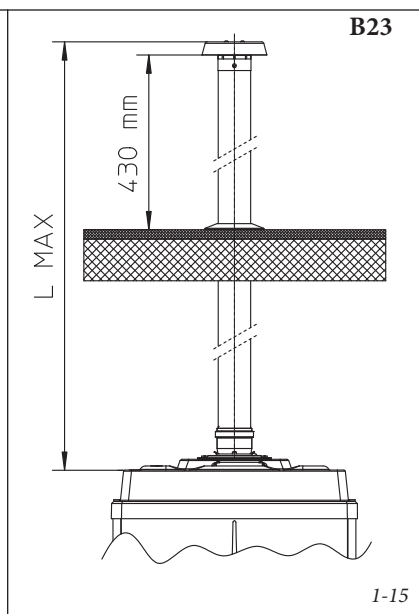
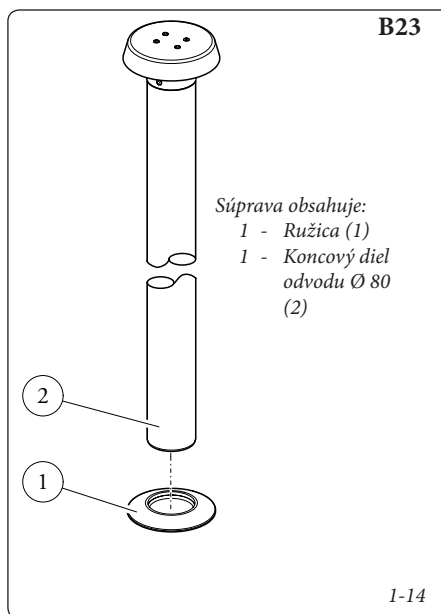
- Maximálna dĺžka (L MAX) (Obr. 1-15). Súpravu s touto konfiguráciou je možné predĺžiť až na maximálnu dĺžku 28,0 m v prípade kotla Victrix Pro 80 1 I, a 14,0 m v prípade kotla Victrix Pro 100 1 I a 8,5 m v prípade kotla Victrix Pro 120 1 I, vrátane koncového dielu.

S použitím vertikálneho koncového dielu Ø 80 na priamy odvod horľavých produktov je potrebné skrátiť koncový diel (pozri rozmery na obr. 1-16). Aj v tomto prípade je potrebné založiť tesniacu ružicu (1) až do jej dorazu na kryt kotla.

Vertikálna súprava Ø 80 (plastový materiál do exteriérov).

Montáž súpravy (Obr. 1-17): nainštalujte koncový diel Ø 80 (2) na stredový otvor kotla až na doraz. Týmto spôsobom sa dosiahne tesnenie a pevnosť súčastí, ktoré tvoria súpravu.

Koncový diel Ø 80 z ocele umožní inštaláciu exteriérového kotla s priamym odvodom. Koncový diel nie je po inštalácii možné skrátiť a má predĺženie 630 mm (Obr. 1-18).



1.17 INŠTALÁCIA HORIZONTÁLNYCH KONCOVÝCH DIELOV Ø 80.

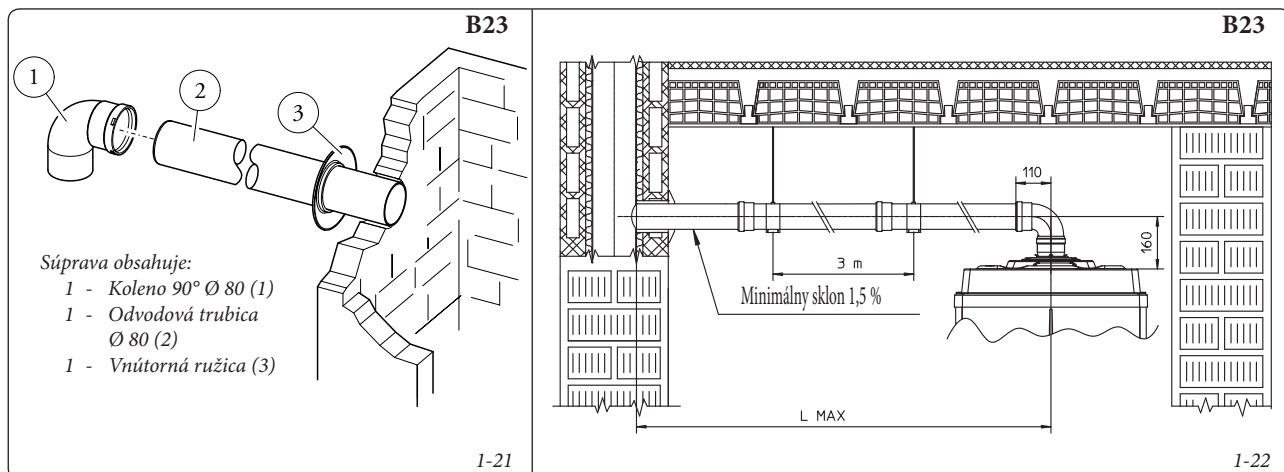
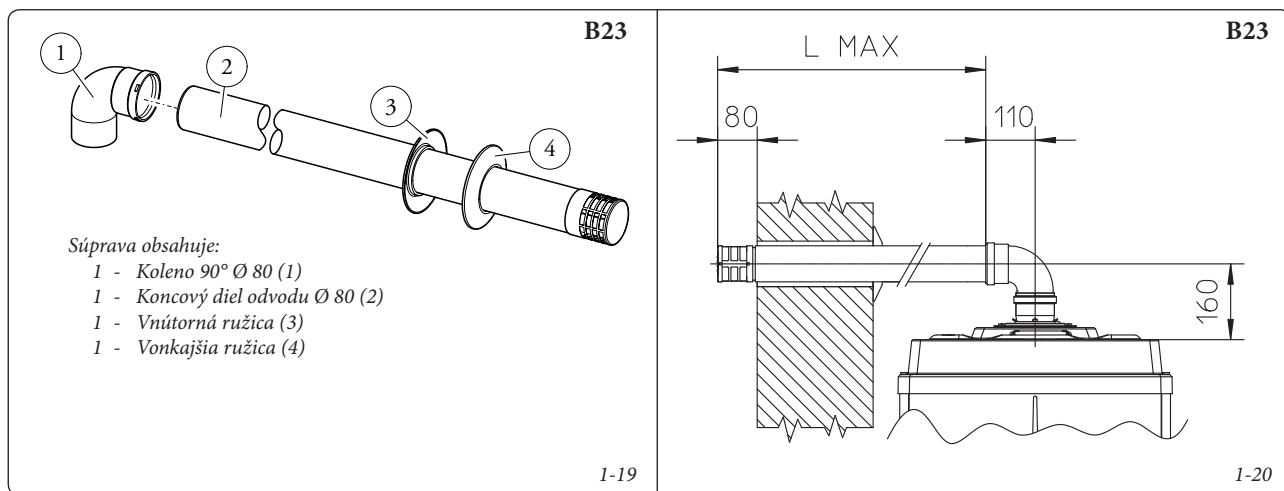
Konfigurácia typu B s otvorenou komorou a núteným ťahom.

Horizontálna súprava Ø 80 so stenovým odvodom.

Montáž súpravy (Obr. 1-19): zasuňte koleno Ø 80 (1) perom (hladkou stranou) do stredového otvoru kotla až na doraz. Zasuňte odvodové potrubie (2) perom (hladkou stranou) do drážky kolena (1) až na doraz. Nezabudnite predtým vložiť vnútornú (3) a vonkajšiu (4) ružicu. Týmto spôsobom dosiahnete dokonale tesné a pevné spojenie jednotlivých častí súpravy.

Horizontálna súprava Ø 80 s odvodom do dymovej rúry. Montáž súpravy (Obr. 1-21): zasuňte koleno Ø 80 (1) perom (hladkou stranou) do stredového otvoru kotla až na doraz. Zasuňte odvodové potrubie (2) perom (hladkou stranou) do drážky kolena (1) až na doraz. Nezabudnite predtým vložiť vnútornú ružicu (3). Týmto spôsobom dosiahnete dokonalé tesné a pevné spojenie jednotlivých častí súpravy.

- Maximálna dĺžka (L MAX) (Obr. 1-20 a 22). Súpravu s touto konfiguráciou je možné predĺžiť až na *maximálnu dĺžku 28,0 m v prípade kotla Victrix Pro 80 I I a 14,0 m v prípade kotla Victrix Pro 100 I I a 8,5 m v prípade kotla Victrix Pro 120 I I*, vrátane koncového dielu.



1.18 ZAVÁDZANIE POTRUBÍ DO KOMÍNOV ALEBO TECHNICKÝCH OTVOROV.

Zavedenie potrubí (intubácia) je operácia, prostredníctvom ktorej sa vkladajú jedného alebo viacerých potrubí vytvára systém na odvádzanie spaľovacích produktov plynového zariadenia, ktoré sa skladá z potrubia pre zavedenie do komína, dymovej rúry alebo technického otvoru, už existujúcich alebo novej konštrukcie (aj v novopostavených budovách). K zavedeniu potrubí (intubácii) je nutné použiť potrubie, ktoré výrobca uznáva za vhodné na tento účel podľa spôsobu inštalácie a použitia, ktoré uvádza samotný výrobca a podľa platných noriem.

Systém so zavedením potrubia Immergas Ø 80. Systémy pre zavedenie flexibilných potrubí Ø 80 "Serie Verde" je možné inštalovať len s kondenzačnými kotlami Immergas.

V každom prípade operácie týkajúcej sa zavedenia potrubí musia byť vykonávané s dodržiavaním platných technických noriem a predpisov, po ukončení prác a pred uvedením systému do prevádzky je potrebné vydať prehlásenie o zhode systému. Takisto je potrebné dodržiavať pokyny týkajúce sa projektu alebo technickej správy v prípadoch, v ktorých to stanovuje platná technická norma a predpisy. Systém alebo komponenty systému majú technickú životnosť v súlade s platnými normami za nasledujúcich podmienok:

- používa sa v priemerných atmosférických podmienkach a priemerných podmienkach okolitého prostredia v súlade s platnými normami (predovšetkým neprítomnosť dymu, prachu alebo plynov, ktoré by mohli zmeniť normálne teplotno-fyzikálne alebo chemické podmienky; existencia teplôt v medziach normálneho štandardu, vrátane denných zmien, atď).
- inštalácia a údržba sa vykonáva podľa pokynov výrobcu a platných predpisov.
- maximálna dĺžka vertikálne zavedeného flexibilného potrubia Ø 80 je 28 m v prípade Victrix Pro 80 1 I a 14,0 m v prípade Victrix Pro 100 1 I a 8,5 m v prípade Victrix Pro 120 1 I. Táto dĺžka zahŕňa kompletný koncový odvodový diel, 1 m odvodového potrubia Ø 80 a dve koléná 90° Ø 80 na výstupe z kotla a dva kusy pre zmenu smeru flexibilného potrubia vo vnútri komína/technického otvoru.

1.19 ODVOD SPALÍN Z KOTLOV V KASKÁDE.

Kotly nainštalované v kaskáde s 2 až 5 generátormi môžu byť zoskupené k jednému potrubiu na odvod spalín, ktoré vedie do dymovej rúry. Firma Immergas dodáva nezávisle na kotloch vhodné a originálne riešenie odvodu spalín.

1.20 PLNENIE ZARIADENIA.

Po zapojení kotla pokračujte plnením zariadenia. Plnenie je nutné vykonávať pomaly, aby sa uvoľnili vzduchové bubliny obsiahnuté vo vode a vzduch sa vypustil z priechodov kotla a vykurovacieho systému.

V kotli sú zabudované dva automatické odvzdušňovacie ventily, ktoré sú umiestnené na obehovom čerpadle a kondenzačnom module. Skontrolujte, či je čiapočka povolená. Otvorte odvzdušňovacie ventily radiátorov. Odvzdušňovacie ventily radiátorov sa musia uzavrieť, keď začne vytekať iba voda.

POZN.: počas týchto operácií púšťajte obehové čerpadlo do obehu v intervaloch pomocou hlavného spínača umiestneného na plášti. *Odvdzdušnite obehové čerpadlo odobratím predného uzáveru a udrzaním motora v činnosti.* Po ukončení operácie uzáver zaskrutkujte.

Upozornenie: Tento kotol nie je vybavený expanznou nádobou na zariadení. Na zaručenie správneho fungovania kotla je potrebné nainštalovať uzatvorenú expanznú nádobu. Expanzná nádobu musí spĺňať požiadavky platnej európskej smernice. Rozmery expanznej nádoby závisia na vlastnostiach vykurovacieho systému. Vykonajte inštaláciu nádoby, ktorej kapacita bude zodpovedať požiadavkám platných smerníc (zborník "R").

1.21 PLNENIE SIFÓNU NA ZBER KONDENZÁCIE.

Pri prvom zapnutí kotla sa môže stať, že z odvodu kondenzácie vychádzajú produkty spaľovania; skontrolujte, že po niekoľkých minútach prevádzky z odvodu kondenzácie nevychádzajú spaliny. Toto znamená, že sifón bol naplnený na správnu výšku kondenzácie a nepovolí prechod spalín.

1.22 UVEDENIE PLYNOVÉHO ZARIADENIA DO PREVÁDZKY.

Pri uvedení zariadenia do prevádzky je potrebné dodržiavať platnú technickú normu. Táto rozdeľuje zariadenia, a teda následne aj úkony s nimi spojené, do troch kategórií: nové zariadenia, modifikované zariadenia, opätovne aktivované zariadenia.

Najmä pri nových zariadeniach je potrebné:

- otvoriť okná a dvere;
- zabrániť vzniku iskier a otvoreného plameňa;
- pristúpiť k vytlačeniu vzduchu nachádzajúceho sa v potrubiach;
- skontrolovať tesnosť vnútorného zariadenia podľa pokynov príslušných platných technických noriem (pre "skúšku tesnosti" zariadení pripojených k jednému generátoru alebo do kaskády musí byť nominálny tepelný výkon vyšší ako 35 kW. Dodržiavajte príslušnú miestnu legislatívu.

1.23 UVEDENIE KOTLA DO PREVÁDZKY (ZAPNUTIE).

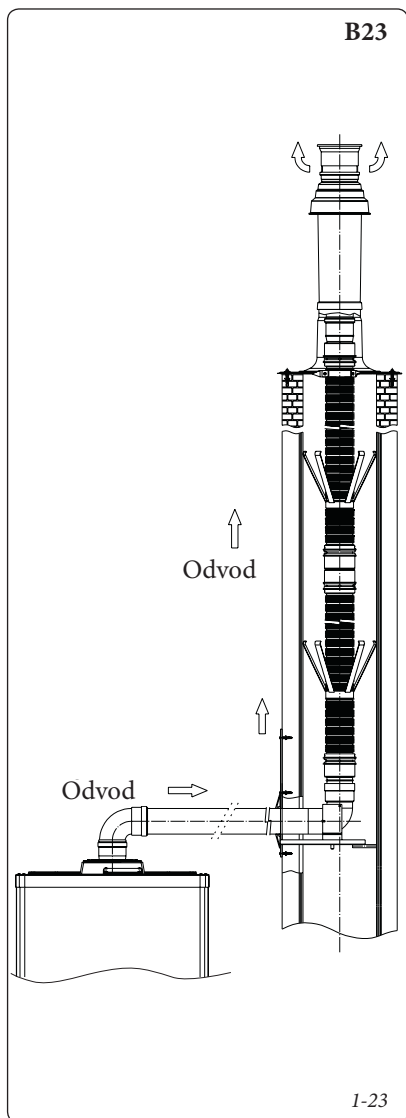
Za účelom vydania prehlásenia o zhode stanoveného platnou legislatívou je potrebné vykonať tieto úkony na uvedenie kotla do prevádzky (nasledujúce úkony musí vykonávať len kvalifikovaný personál a len v prítomnosti oprávnených pracovníkov):

- skontrolovať nepriepustnosť vnútorného zariadenia podľa pokynov stanovených platnými normami. Pri prevádzkovom tlaku 40 mbar je možné použiť metodológiu skúšky podľa platných technických noriem aj pre jednotlivé prístroje (alebo prístroje v kaskáde) s nominálnym tepelným výkonom vyšším ako 35 kW. V prípade vyššieho tlaku je potrebné dodržiavať platnú legislatívu a/alebo iné osvedčené metódy;
- skontrolovať, či použitý plyn zodpovedá tomu, pre ktorý je kotol určený;
- skontrolovať, či neexistujú vonkajšie faktory, ktoré môžu spôsobiť hromadenie paliva;
- zapnúť kotol a skontrolovať správnosť zapnutia;
- skontrolovať, či sa počet otáčok ventilátora zhoduje s počtom uvedeným v návode (Odst. 3.17);
- skontrolovať, či bezpečnostné zariadenie pre prípad absencie plynu pracuje správne a preverí relatívnu dobu, za ktorú zasiahne;
- skontrolovať zásah hlavného spínača umiestneného nad kotlom a na kotli;
- skontrolovať, či nasávací a výfukový koncentrický koncový kus (v prípade, že je ním kotol vybavený) nie je zapchatý.

Pokiaľ čo len jedna z týchto kontrol bude mať negatívny výsledok, kotol nesmie byť uvedený do prevádzky.

POZN.: úvodnú kontrolu kotla musí vykonať kvalifikovaný technik. Záruka na kotol začína plynúť od dátumu tejto kontroly.

Užívateľ dostane osvedčenie o počiatočnej kontrole a záruku.



1.24 OBEHOVÉ ČERPADLO.

Kotly série "Victrix 26 1 I" sú dodávané so zabudovaným obehovým čerpadlom s elektronickým regulátorom rýchlosti v troch polohách. S obehovým čerpadlom nastaveným na prvú rýchlosť kotol nepracuje správne. Pre optimalizáciu fungovania kotla sa u nových systémov (jednopotrubných a modulárnych) odporúča nastaviť obehové čerpadlo na maximálnu rýchlosť. Obehové čerpadlo disponuje kondenzátorom.

Prípadné odblokovanie čerpadla. Pokiaľ by sa po dlhšej dobe nečinnosti obehové čerpadlo zablokovalo, je nutné odskrutkovať predný uzáver a otočiť skrutkovačom hriadelom motora. Túto operáciu vykonajte s maximálnou opatrnosťou, aby ste motor nepoškodili.

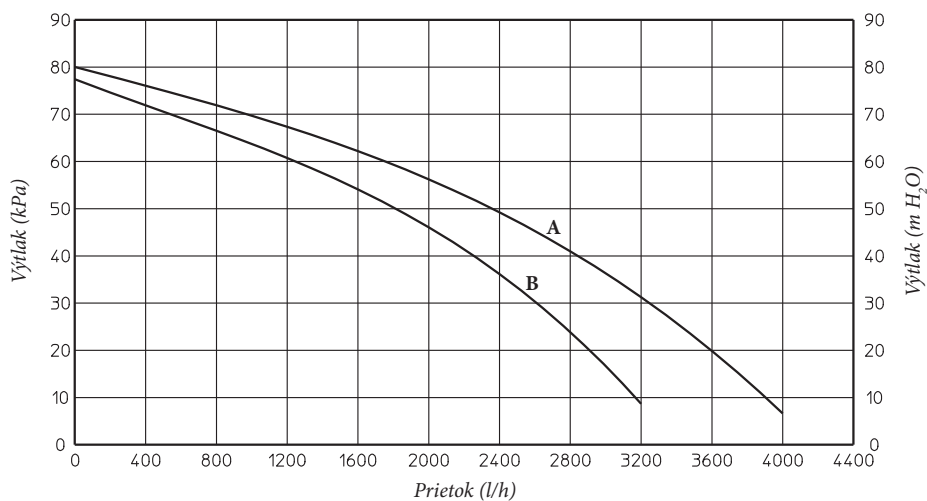
1.25 SÚPRAVY NA OBJEDNÁVKU

- Súprava termoregulátora kaskády a zón
- Súprava na upevnenie termoregulátora na stenu
- Súprava riadiaceho prvku zóny
- Súprava modulačného termostatu prostredia
- Súprava vonkajšej sondy
- Súprava nábehovej sondy zariadenia
- Súprava úžitkovej sondy pre vonkajší ohrievač
- Súprava proti zamrznutiu s odporom do -15 °C
- Súprava zlomových dielov ochrán jedného kotla
- Súprava zlomových dielov ochrán kotlov v kaskáde
- Súprava trojcestného ventilu na použitie s vonkajšou jednotkou ohrievača

- Súprava hydraulického rozdeľovača jedného kotla
 - Súprava hydraulických spojení na spoji s dvomi kotlami v kaskáde
 - Súprava hydraulického spojenia pridaného kotla v kaskáde
 - Súprava odvodu spalín s klapkami dvoch kotlov v kaskáde
 - Súprava odvodu spalín s klapkou s pridaným kotlom do kaskády
 - Horizontálna koncentrická súprava Ø80/125
 - Vertikálna koncentrická súprava Ø80/125
 - Horizontálna súprava Ø 80 s odvodom do dymovej rúry
 - Súprava s horizontálnym koncovým dielom Ø80 so stenovým odvodom
 - Súprava s vertikálnym koncovým dielom Ø80
- Vyššie uvedené súpravy sa dodávajú kompletne spolu s inštruktážnym listom pre montáž a použitie.

Dostupný výtlak zariadenia.

Victrix Pro 80 II



Vysvetlivky:

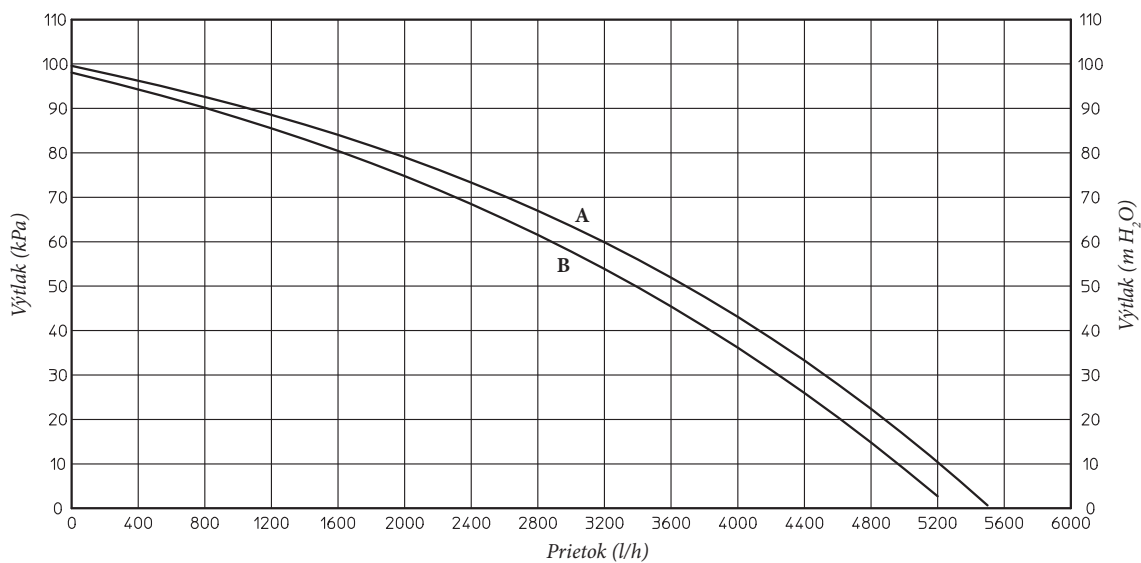
A = Dostupný výtlak zariadenia pri maximálnej rýchlosti

B = Dostupný výtlak zariadenia pri druhej rýchlosti

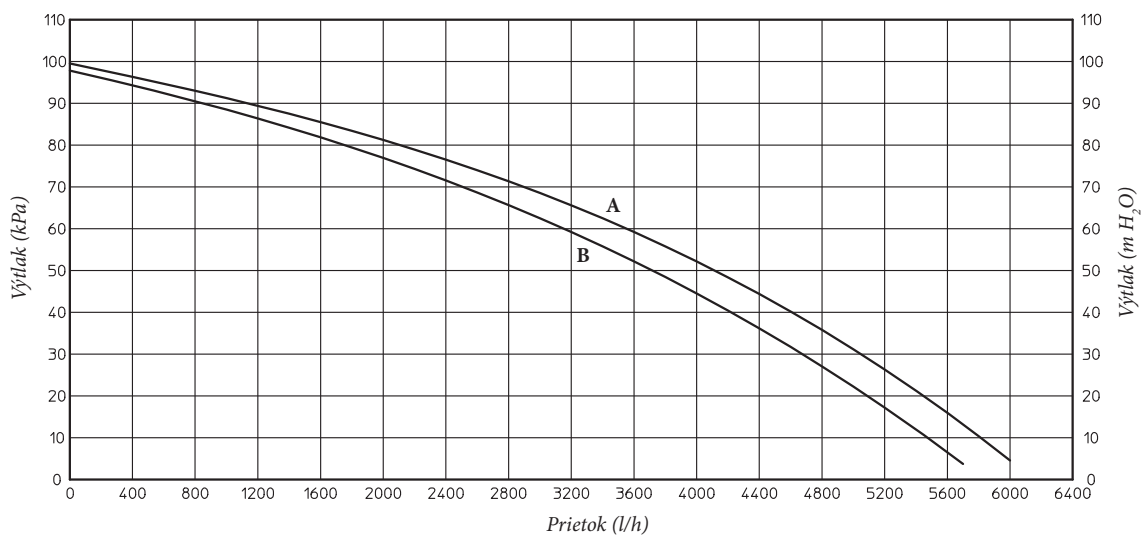
1-24-A

Dostupný výtlak zariadenia

Victrix PRO 100 II



Victrix PRO 120 II

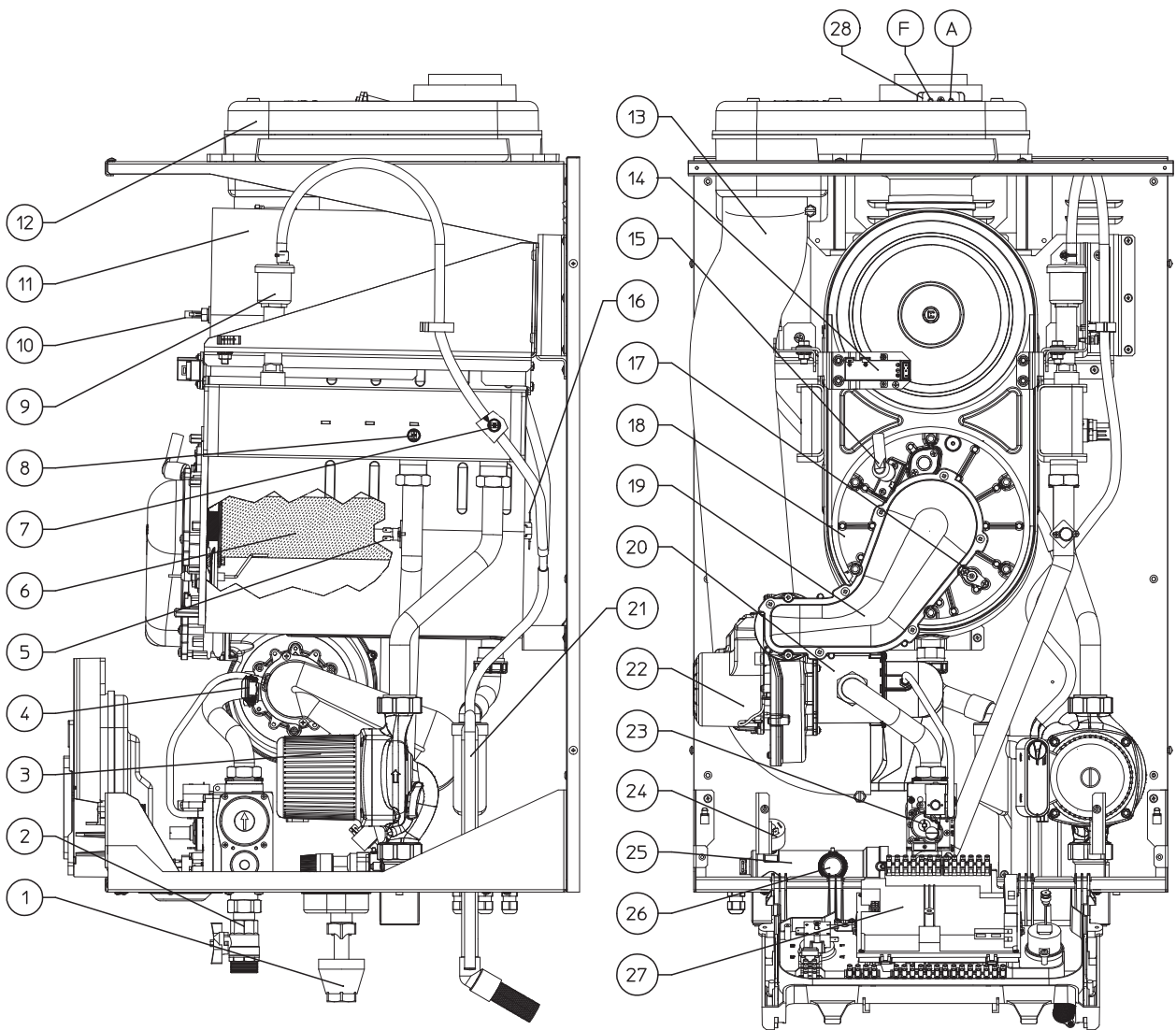


Vysvetlivky:

- A = Dostupný výtlak zariadenia pri maximálnej rýchlosti
- B = Dostupný výtlak zariadenia pri druhej rýchlosti

I-24-B

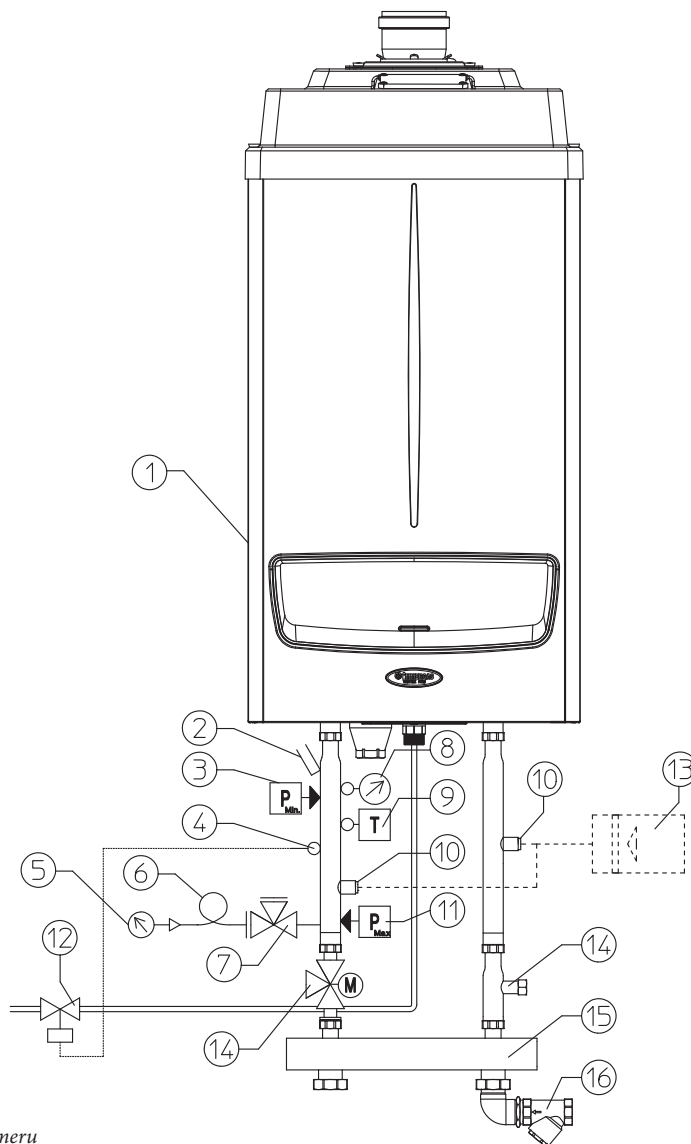
1.26 KOMPONENTY KOTLA.



Vysvetlivky:

- | | |
|---|---|
| 1 - Odvodový lievik | 15 - Zapalovacia sviečka |
| 2 - Plynový kohútik | 16 - Tepelná bezpečnostná poistka výmenníka |
| 3 - Obehové čerpadlo | 17 - Kontrolná sviečka |
| 4 - Plynová tryska | 18 - Kryt kondenzačného modulu |
| 5 - Bezpečnostný termostat prehriatia | 19 - Kryt kolektora |
| 6 - Horák | 20 - Rukoväť s miestom pre Venturiho signál |
| 7 - Sonda NTC regulácie spiatocky zariadenia | 21 - Sifón kondenzátu |
| 8 - Sonda NTC regulácie nábehu zariadenia | 22 - Vzduchový ventilátor |
| 9 - Odvzdušňovací ventil kondenzačného modulu | 23 - Plynový ventil |
| 10 - Sonda spalín | 24 - Presostat zariadenia |
| 11 - Kondenzačný modul | 25 - Nábehový kolektor |
| 12 - Odvážač spalín | 26 - Bezpečnostný ventil 4 bar |
| 13 - Nasávacie potrubie vzduchu | 27 - Elektronická doska |
| 14 - Zapalovač | 28 - Odberové šachty (vzduch A) - (spaliny F) |

1.27 HYDRAULICKÁ SCHÉMA S VOLITEĽNÝMI PRVKAMI.



Vysvetlivky:

- 1 - Generátor
- 2 - Šachta na uloženie teplomeru
- 3 - Bezpečnostný presostat minimálneho tlaku
- 4 - Sonda pre nádobu uzatváracieho palivového ventilu
- 5 - Manometer
- 6 - Slučka tlmiča
- 7 - Kohútik otvoru manometra
- 8 - Teplomer
- 9 - Termostat manuálneho resetu
- 10 - Prípojka expanznej nádoby
- 11 - Presostat manuálneho resetu
- 12 - Uzatvárací palivový ventil
- 13 - Expanzná nádoba
- 14 - Trojcestný ventil pripojenia bojlera
- 15 - Hydraulický kolektor/miešač
- 16 - Mosadzný filter zberu kalu

I-26

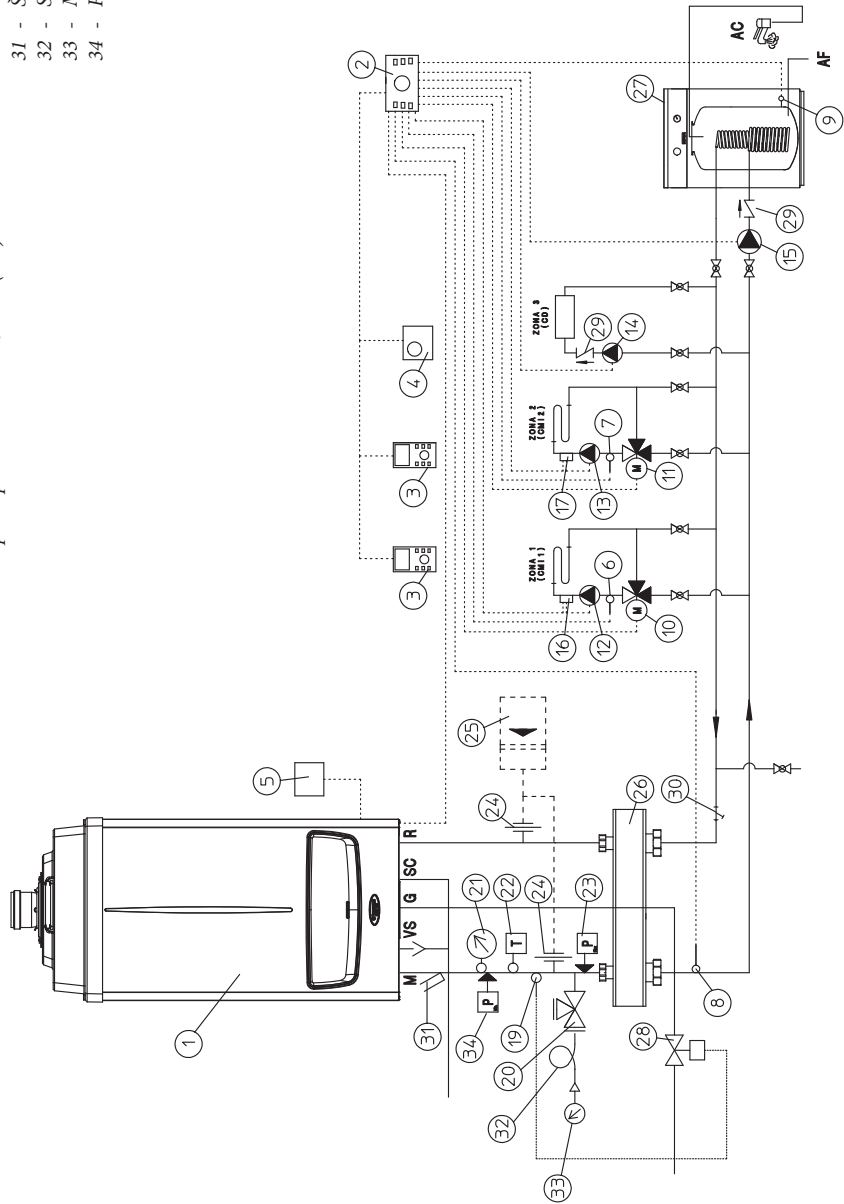
Upozornenie: citlivé prvky automatických tepelných vypínačov regulácie a istenia a teplomeru (nie sú dodávané spolu s generátorom) je potrebné nastaviť podľa montážnych pokynov a pokynov v zborníku "R". Ak generátory nie sú nainštalované do kaskády podľa pokynov a originálnej súpravy Immergas, citlivé prvky musia byť nainštalované na nábehové potrubie vykurovacieho zariadenia a ponorené do prúdu vody, najviac 0,5 metra od výstupu generátora. kotly musia byť nainštalované v konfigurácii a s

použitím vhodnej súpravy kaskády a originálnych poistiek Immergas. Spoločnosť Immergas S.p.a. nenesie žiadnu zodpovednosť v prípade, ak technik nepoužíva originálne zariadenia a súpravy Immergas alebo ich používa nesprávne.

Vysvetlivky:

- 1 - Generátor
- 2 - Regulator kaskády a zón
- 3 - Riadiaci prvok zóny
- 4 - Modulačný termostat prostredia
- 5 - Externá sonda
- 6 - Sonda teploty zóny 1 (CMI-1)
- 7 - Sonda teploty zóny 2 (CMI-2)
- 8 - Všeobecná nábežová sonda
- 9 - Sonda teploty jednotky ohrievača
- 10 - Ventil miešajúca zóny 1 (CMI-1)
- 11 - Ventil miešajúca zóny 2 (CMI-2)
- 12 - Čerpadlo vykurovacieho okruhu zóna 1 (CMI-1)
- 13 - Čerpadlo vykurovacieho okruhu zóna 2 (CMI-2)
- 14 - Čerpadlo priameho okruhu zóna 3 (CD)

- 15 - Čerpadlo napájania jednotky ohrievača
- 16 - Bezpečnostný termostat zóna 1 (CMI-1)
- 17 - Bezpečnostný termostat zóna 2 (CMI-2)
- 19 - Nádoba uzatváracieho palivového ventilu
- 20 - Količik otvoru manometra
- 21 - Teplomer
- 22 - Termostat manuálneho resetu
- 23 - Presostat manuálneho resetu
- 24 - Prípojka expanznej nádoby
- 25 - Expanzná nádoba
- 26 - Kolektor/miešáč
- 27 - Jednotka vonkajšieho ohrievača
- 28 - Uzavraciaci palivový ventil
- 29 - Spätňý ventil
- 30 - Filter zberu kalu
- 31 - Šachta na uloženie teplomeru
- 32 - Slučka tlmiča
- 33 - Manometer
- 34 - Presostat minimálneho tlaku



2 POKYNY PRE POUŽITIE A ÚDRŽBU

2.1 ČISTENIE A ÚDRŽBA.

Upozornenie: tepelné zariadenia musia byť podrobované pravidelnej údržbe (k tejto téme sa dozviete viacej v časti tejto príručky venovanej technikovi, v bode týkajúceho sa ročnej kontroly a údržby zariadenia) a v stanovených intervaloch vykonávanej kontrole energetického výkonu v súlade s platnými národnými, regionálnymi a miestnymi predpismi.

To umožňuje zachovať bezpečnostné, výkonnostné a funkčné vlastnosti, ktorými je tento kotol charakteristický, nezmenené v priebehu času.

Odporúčame vám, aby ste uzavreli ročnú zmluvu o čistení a údržbe s vašim miestnym technikom.

2.2 PRÍVOD VZDUCHU A VETRANIE PRIESTOROV INŠTALÁCIE.

Informácie nájdete v kapitole Prívod vzduchu a vetranie priestorov inštalácie týchto pokynov. Vždy dodržiavajte normy a platnú legislatívu.

2.3 VŠEOBECNÉ UPOZORNENIA.

Zabráňte použitie kotla deťom a nepovolaným osobám.

Z dôvodu bezpečnosti skontrolujte, či koncentrický koncový diel na nasávanie vzduchu a odvod spalín (v prípade, že je ním kotol vybavený) nie je zakrytý, a to ani dočasne.

Pokiaľ sa rozhodnete k dočasnej deaktivácii kotla, je potrebné:

- vypustiť vodný systém, pokiaľ nie sú vykonané opatrenia proti zamrznutiu;
- odpojiť elektrické napájanie a prívod vody a plynu.

POZN.: v prípade úkonov údržby kotla, ktoré si vyžadujú uzatvorenie jedného alebo oboch uzatváracích kohútikov zariadenia (Obr. 1-30 Ref. 34 - 35), kotol musí byť vypnutý.

V prípade prác alebo údržby stavebných prvkov v blízkosti potrubí alebo zariadení na odvod dymu a ich príslušenstva kotol vypnite a po dokončení prác nechajte zariadenie a potrubia skontrolovať odborne kvalifikovanými pracovníkmi.

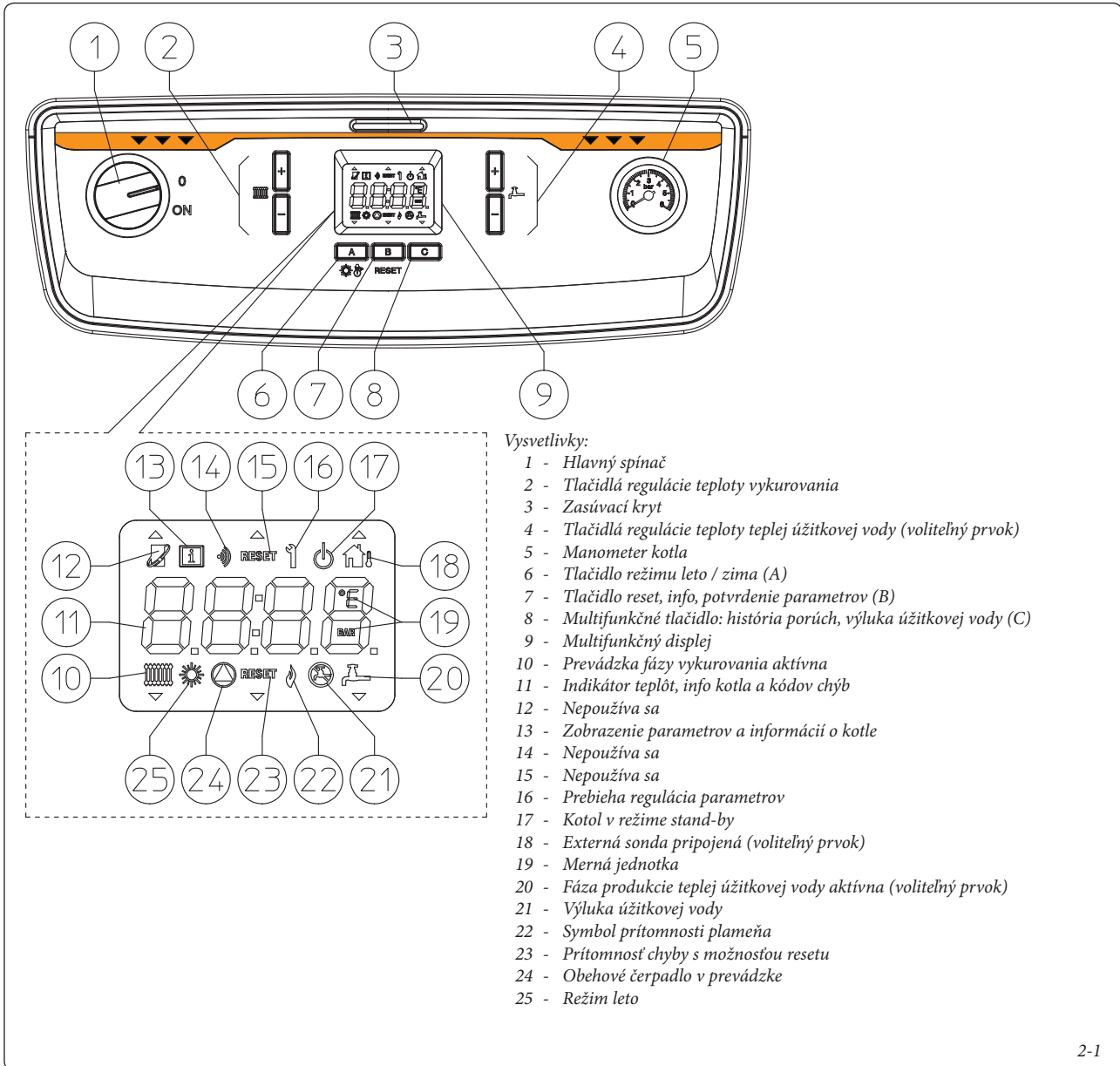
Zariadenie a jeho časti nečistite ľahko horľavými prípravkami.

V miestnosti, kde je zariadenie inštalované, neponechávajte horľavé kontajnery alebo látky.

• **Upozornenie:** pri použití akéhokoľvek komponentu, ktorý využíva elektrickú energiu, je potrebné dodržiavať niektoré základné pravidlá, ako:

- nedotýkajte sa zariadenia vlhkými alebo mokrymi časťami tela; nedotýkajte sa ho bosí.
- neťahajte za elektrické káble
- napájací kábel kotla nesmie byť vymieňaný užívateľom;
- v prípade poškodenia kábla zariadenie vypnite a obráťte sa výhradne na odborný kvalifikovaný personál, ktorý sa postará o jeho výmenu;
- pokiaľ by ste sa rozhodli nepoužívať zariadenie na určitú dobu, je vhodné odpojiť elektrický spínač napájania.

2.4 OVLÁDACÍ PANEL.



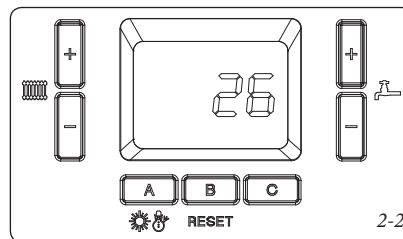
2.5 POUŽITIE KOTLA.

Pred zapnutím sa uistite, že zariadenie je naplnené vodou tak, že skontrolujete, či ručička manometra (5) zobrazuje základnú hodnotu, na ktorú bolo zariadenie určené a nie je nižšia ako 0,5 bar.

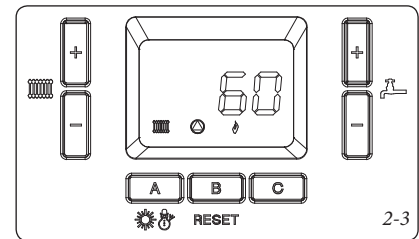
- Otvorte plynový kohútik pred kotlom.
- Otočte hlavný spínač, čím kotel vykoná auto-diagnostiku a nastaví sa do režimu, v ktorom sa nachádzal pred vypnutím.

- **Tlačidlo režimu "A"** (☀️): po zapnutí kotla sa opakovaným stláčaním tlačidla (A) mení režim prevádzky a je možné prejsť z režimu Leto (☀️) (len zohrievanie teplej úžitkovej vody v prítomnosti voliteľnej súpravy) na režim Zima (❄️) (vykurovanie priestorov a teplá úžitková voda).

Ak je kotel zapnutý, ale nie je v prevádzke na displeji sa zobrazí teplota, ktorú načíta nábehová sonda.

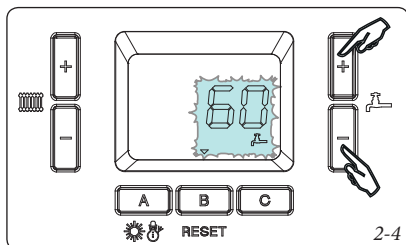


V prípade požiadavky sa kotel zapne a zobrazia sa príslušné symboly spolu s teplotou, ktorú načíta nábehová sonda.



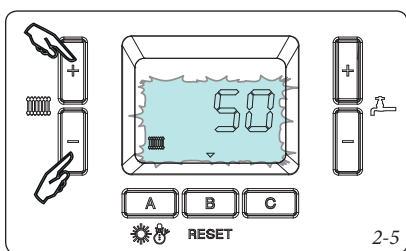
- **Leto** (☀️): v tomto režime slúži kotol len na ohrev teplej úžitkovej vody.

Jedným stlačením tlačidiel + alebo - (4 Obr. 2-1) je možné zobrazíť nastavenú teplotu, ich opätovným stlačením je teplotu možné zmeniť podľa vlastných potrieb. Na uloženie novej hodnoty do pamäte je potrebné stlačiť tlačidlo "B". Počas regulácie hodnoty teplota bliká, v prípade určitého čakania bez uloženia teploty do pamäte kotol ukončí režim nastavenia a v platnosti zostane predtým uložená hodnota.

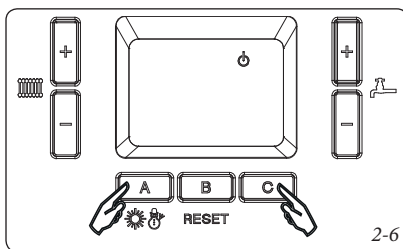


- **Zima**: v tomto režime funguje kotol na ohrev teplej úžitkovej vody aj na vykurovanie priestorov.

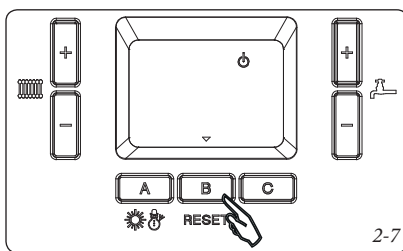
Jedným stlačením tlačidiel + alebo - (2 Obr. 2-1) je možné zobrazíť nastavenú teplotu, ich opätovným stlačením je teplotu možné zmeniť podľa vlastných potrieb. Na uloženie novej hodnoty do pamäte je potrebné stlačiť tlačidlo "B". Počas regulácie hodnoty teplota bliká, v prípade určitého čakania bez uloženia teploty do pamäte kotol ukončí režim nastavenia a v platnosti zostane predtým uložená hodnota.



- **Režim stand-by** (⏻): súčasným stlačením a podržaním tlačidiel "A" a "C" je možné prepnúť kotol do režimu stand-by.

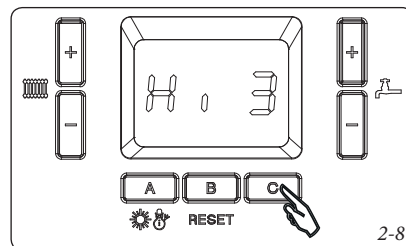


V tomto režime je kotol pod napätím, ale nie je aktívny. V tomto prípade je zaručená funkcia proti zamrznutiu. Na zapnutie kotla stačí stlačiť tlačidlo "B".



- **Výluka úžitkovej vody** (🚰): ak je kotol zapnutý na ohrev teplej úžitkovej vody, dočasným stlačením tlačidla "C" je možné vylúčiť prevádzku režimu ohrevu teplej úžitkovej vody. Na opätovné nastavenie ohrevu teplej úžitkovej vody znovu stlaďte tlačidlo "C".

- **História porúch**: stlačením a podržaním tlačidla "C" je možné zobrazíť históriu posledných 8 porúch, ktoré sa na kotle objavili (zoznam od H i 0 do H i 7, pričom H i 0 je posledná porucha). Po vstupe do menu sa na displeji zobrazí číslo "bu 0", číslo poruchy a kód poruchy.



Na pohyb po zozname použite tlačidlá + a - (ref. 2 Obr. 2-1).

Na ukončenie menu znovu stlaďte a podržte tlačidlo "C".

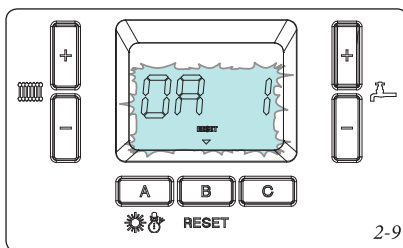
Upozornenie: poruchy označené skratkou "FE" nebudú uložené v pamäti histórie porúch.

2.6 SIGNALIZÁCIA ZÁVAD A PORÚCH

Kotol signalizuje prípadnú poruchu tak, že displej bliká a zobrazí sa kód. Existujú rôzne druhy kódov, ktoré je možné rozdeliť podľa tohto kódovania:

- "0Axx" pre poruchy s možnosťou resetu (Obr. 2-9). (Pred uskutočnením resetu poruchy je potrebné počkať, kým kotol dokončí funkciu následného vetrania, táto funkcia trvá približne 60 sekúnd).
- "0Exx" a "FExx" pre poruchy, ktoré nie je možné resetovať.

Prípona "xx" zodpovedá kódu chyby, ktoré sú popísané v tabulkách.



Kód chyby	Signalizovaná porucha	Príčina	Riešenie
0A1	Zablokovanie v dôsledku nezapnutia	Kotol v prípade požiadavky na vykurovanie alebo ohrev teplej úžitkovej vody sa nezapne do stanovenej doby. Pri prvom zapnutí alebo po dlhej nečinnosti zariadenia môže byť potrebný zásah na odstránenie zablokovania v dôsledku nezapnutia.	Stlačte tlačidlo Reset (1)
0A2	Zablokovanie parazitného plameňa	Objavuje sa v prípade rozptylu z kontrolného okruhu alebo v prípade poruchy ovládania plameňa.	Stlačte tlačidlo Reset (1)
0A3	Zablokovanie z dôvodu prehriatia	Ak sa počas bežnej prevádzky vyskytne prehriatie, kotol sa zablokuje.	Stlačte tlačidlo Reset (1)
0A5	Porucha signálu ventilátora	Objaví sa v prípade, že rýchlosť ventilátora nie je správna.	Stlačte tlačidlo Reset (1)
0A7	Porucha teploty spalín	V prípade nesprávneho fungovania kotla bude v obvode spalín príliš vysoká teplota a kotol sa vypne.	Stlačte tlačidlo Reset (1)
0A9	Porucha elektrického obvodu plynového ventilu	Schéma signalizuje poruchu v obvode plynového ventilu	Stlačte tlačidlo Reset (1)
0A13	Maximálny počet resetovaní	Počet vykonaných resetovaní k dispozícii.	Upozornenie: poruchu je možné resetovať najviac 5-krát v priebehu 15 minút. Vypnutím a opätovným zapnutím zariadenia získate znovu 5 pokusov k dispozícii.
0A15	Nesprávne meranie teploty nábehovej sondy NTC a sondy spiatocky (v režime stand-by)	Ak je kotol v režime stand-by, karta signalizuje chybný rozdiel medzi teplotou nábehovej sondy NTC a sondy spiatocky. Chybu môže spôsobiť nesprávne fungovanie jednej z dvoch sond.	Stlačte tlačidlo Reset (1)
0A16	Zlý tepelný kontakt nábehovej sondy NTC	Počas prevádzky kotla karta nezistí zmenu teploty nábehovej sondy NTC. Chybu môže spôsobiť zlý tepelný kontakt sondy alebo zariadenie s príliš vysokou tepelnou zotrvačnosťou.	Stlačte tlačidlo Reset (1)
0A17	Zlý tepelný kontakt sondy NTC spiatocky	Počas prevádzky kotla karta nezistí zmenu teploty sondy NTC spiatocky. Chybu môže spôsobiť zlý tepelný kontakt sondy alebo zariadenie s príliš vysokou tepelnou zotrvačnosťou.	Stlačte tlačidlo Reset (1)
0A18	Nesprávne meranie teploty nábehovej sondy NTC a sondy spiatocky	Ak karta zaznamená náhle a značné zníženie teploty na jednej z dvoch sond NTC (nábehovej sonde a na sonde spiatocky), bude signalizovať poruchu. Príčinou môže byť nesprávne fungovanie jednej z dvoch sond	Stlačte tlačidlo Reset (1)
0A30	Skrat nábehovej NTC sondy	Karta zistí skrat na nábehovej NTC sonde.	Stlačte tlačidlo Reset (1)
0A31	Nábehová sonda NTC mimo prevádzkového rozsahu.	Karta zistí rozpojený kontakt na nábehovej sonde NTC.	Stlačte tlačidlo Reset (1)
0A43	Skrat sondy NTC spiatocky	Karta zistí skrat na sonde NTC spiatocky.	Stlačte tlačidlo Reset (1)
0A44	Sonda NTC spiatocky mimo prevádzkového rozsahu.	Karta zistí rozpojený kontakt na sonde NTC spiatocky.	Stlačte tlačidlo Reset (1)
0A80	Chyba zapojenia nábehovej sondy NTC a sondy spiatocky	V prípade opačného elektrického zapojenia dvoch sond NTC karta zistí poruchu (na overenie chyby je potrebné počkať 3 minúty).	Stlačte tlačidlo Reset (1)

(1) Pokiaľ tento jav pretrváva, je potrebné pvolať zodpovedného technika (napríklad zo Strediska technickej asistencie Immergas).

Kód chyby	Signalizovaná porucha	Príčina	Riešenie
0E2	Zablokovanie parazitného plameňa	Objavuje sa v prípade rozptylu z kontrolného okruhu alebo v prípade poruchy kontroly plameňa.	(2) (1)
0E8	Porucha okruhu plameňa	Ak sa počas fázy zapálenia zistí porucha v elektronickom okruhu kontroly plameňa, kotol sa vypne.	(2) (1)
0E21	Chyba elektronickej karty	Zistí sa chyba na elektronickej karte a kotol sa nezapne	(2) (1)
0E25	Chyba elektronickej karty	Zistí sa chyba na elektronickej karte a kotol sa nezapne	(2) (1)
0E32	Skrat sondy NTC úžitkovej vody	Karta zistí skrat na sonde NTC úžitkovej vody	(2) (1)
0E33	Sonda NTC úžitkovej vody mimo prevádzkového rozsahu	Karta zistí rozpojený kontakt na sonde NTC úžitkovej vody	(2) (1)
0E34	Nízke napätie napájania	Objavuje sa v prípade, keď je napájacie napätie nižšie ako limity povolené pre správne fungovanie kotla.	(2) (1)
0E37	Nedostatočný tlak v zariadení	V prípade nedostatočného tlaku sa kotol vypne.	Skontrolovať na manometri kotla, či je tlak zariadenia v rozmedzí 1÷1,2 bar a prípadne nastaviť správny tlak. (2) (1)
0E45	Skrat sondy NTC spalín	Karta zistí skrat na sonde NTC spalín	(2) (1)
0E46	Sonda NTC spalín mimo prevádzkového rozsahu	Karta zistí rozpojený kontakt na sonde NTC spalín	(2) (1)
0E81	Nesprávne meranie teploty nábehovej sondy NTC a sondy spiatocky (v režime stand-by)	Ak je kotol v režime stand-by, karta signalizuje chybný rozdiel medzi teplotou nábehovej sondy NTC a sondy spiatocky. Chybu môže spôsobiť nesprávne fungovanie jednej z dvoch sond.	(2) (1)

(1) Pokiaľ tento jav pretrváva, je potrebné pvolať zodpovedného technika (napríklad zo Strediska technickej asistencie Immergas).
(2) V prípade opätovného nastavenia normálnych podmienok sa kotol spustí bez potreby resetovania.

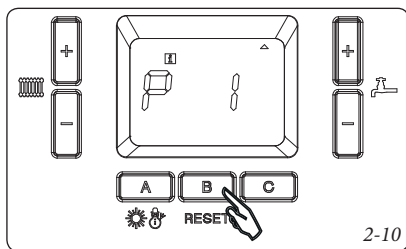
Kód chyby	Signalizovaná porucha	Príčina	Riešenie
FE90	Nekompatibilná elektronická karta	Zistí sa nekompatibilita elektronickej karty a karty displeja.	Skontrolujte elektronické karty. (2) (1)
FE94	Porucha karty displeja	Zistí sa chyba na elektronickej karte displeja	(2) (1)
FE95	Skrat nábehovej sondy NTC alebo sonda mimo rozsahu	Karta zistí nesprávnu hodnotu na nábehovej sonde NTC.	(2) (1)
FE96	Porucha externej sondy	Zistí sa porucha na externej sonde.	Skontrolovať konfiguráciu kotla, skontrolovať externú sondu (2) (1)
FE97	Chyba v konfigurácii	Chyba konfigurácie elektronickej karty Môže sa vyskytnúť aj v prípade výmeny elektronickej karty.	Skontrolovať parametre konfigurácie (po nakonfigurovaní elektronickej karty stlačiť a podržať tlačidlo “.” (Obr. 2-1 ref. 2), až kým sa nezobrazí nápis “AUTO” a následne stlačiť tlačidlo “RESET” keď sa zobrazí nápis “bu 1”). (2) (1)
FE99	Porucha internej komunikácie	Zistí sa chyba komunikácie medzi kartou displeja a elektronicou kartou kotla.	(2) (1)

(1) Ak blokovanie alebo porucha pretrvávajú, je potrebné pvolať zodpovedného technika (napríklad zo Strediska technickej asistencie Immergas).
(2) V prípade opätovného nastavenia normálnych podmienok sa kotol spustí bez potreby resetovania.

2.7 MENU.

Stlačením a podržaním tlačidla "B" je možné prejsť do menu, ktoré obsahuje rôzne informácie o prevádzke kotla.

Po vstupe do menu sa zobrazí číslo parametra a následne jeho hodnota.



Na pohyb medzi jednotlivými parametrami použijete tlačidlá + a - (ref. 2 Obr. 2-1).

Na ukončenie menu znovu stlačte a podržte tlačidlo "B".

Počas zobrazenia hodnoty parametra je možné zobrazit príslušný kód stlačením tlačidla "A". Tabuľka obsahuje zobrazované parametre.

2.8 VYPNUTIE KOTLA.

Vypnite hlavný spínač (1) tak, že ho prepnete do polohy "0" a zatvorte plynový kohútik pred prístrojom.

Nenechávajte kotol zbytočne zapojený, ak ho nebudete dlhšiu dobu používať.

2.9 OBNOVENIE TLAKU VO VYKUROVACOM SYSTÉME.

Pravidelne kontrolujte tlak vody v systéme.

Ručička manometra kotla nesmie ukazovať hodnotu nižšiu ako 0,5 bar.

Ak je tlak nižší ako 0,5 bar (pri studenom zariadení), je potrebné vykonať opätovný prívod vody do zariadenia.

POZN.: po ukončení úkonu zatvorte kohútik.

Ak sa tlak blíži k hodnote 4 bar, môže reagovať bezpečnostný ventil.

V takomto prípade je potrebné požiadať o pomoc odborne vyškoleného pracovníka.

Ak sú poklesy tlaku časté, je potrebné požiadať o prehliadku systému odborne vyškoleného pracovníka, aby sa zabránilo prípadným stratám v zariadení.

2.10 VYPUSTENIE SYSTÉMU.

Pre vypustenie kotla použijete príslušný odvodový spoj.

Pred vykonaním tohto úkonu sa uistite, že je plniaci kohútik zariadenia je zatvorený.

2.11 OCHRANA PROTI ZAMRZNUTIU.

Kotol je sériovo dodávaný s funkciou proti zamrznutiu, ktorá uvedie do činnosti čerpadlo a horák, keď teplota vody vo vnútri systému kotla klesne pod 5°C. Funkcia proti zamrznutiu je garantovaná, ak je celé zariadenie v prevádzke, nie je v stave "zablokovania" a je zapojené do elektriny a hlavný spínač je v polohe "ON". Aby sa zabránilo udržiavaniu zariadenia v prevádzke, v prípade dlhšej neprítomnosti úplne vyprázdňte systém alebo pridajte do vody vo vykurovacom okruhu zariadenia nemrznúcu zmes. Pri systémoch, ktoré je treba vypúšťať často, je potrebné, aby sa plnili náležite upravenou vodou, pretože vysoká tvrdosť môže byť spôsobit usádzanie vodného kameňa.

2.12 ČISTENIE PLÁŠŤA.

Plášť kotla vyčistíte pomocou navlhčených handier a neutrálneho mydla. Nepoužívajte práškové a drsné čistiace prostriedky.

2.13 DEFINITÍVNA DEAKTIVÁCIA.

V prípade, že sa rozhodnete pre definitívne odstavenie kotla, zverte príslušné operácie s tým spojené kvalifikovaným odborníkom a uistite sa okrem iného, že predtým bolo odpojené elektrické napätie a prívod vody a paliva.

Menu		
Položka menu	Popis	Merná jednotka
P01	Prúd plameňa	μA
P02	Teplota načítaná nábehovou sondou NTC	°C / °F
P03	Teplota načítaná sondou NTC spiatocky	°C / °F
P04	Teplota načítaná sondou NTC úžitkovej vody (ak je k dispozícii)	°C / °F
P05	Nepoužíva sa	-
P06	Prevádzkový výkon	%
P07	Rýchlosť ventilátora požadovaná systémom	RPM / 50
P08	Aktuálna rýchlosť ventilátora	RPM / 50
P09	Teplota načítaná sondou NTC spalín	°C / °F
P10	Nepoužíva sa	-
P11	Teplota načítaná externou sondou (ak je k dispozícii)	°C / °F
P12	Nepoužíva sa	-
P13	Nábohová teplota požadovaná systémom vykurovania	°C / °F
P14	Nábohová teplota požadovaná systémom úžitkovej vody	°C / °F
P15	Nepoužíva sa	-
P16	Nepoužíva sa	-
P17	Nepoužíva sa	-

3 UVEDENIE KOTLA DO PREVÁDZKY (POČIA-TOČNÁ KONTROLA)

Pri uvádzaní kotla do prevádzky je potrebné:

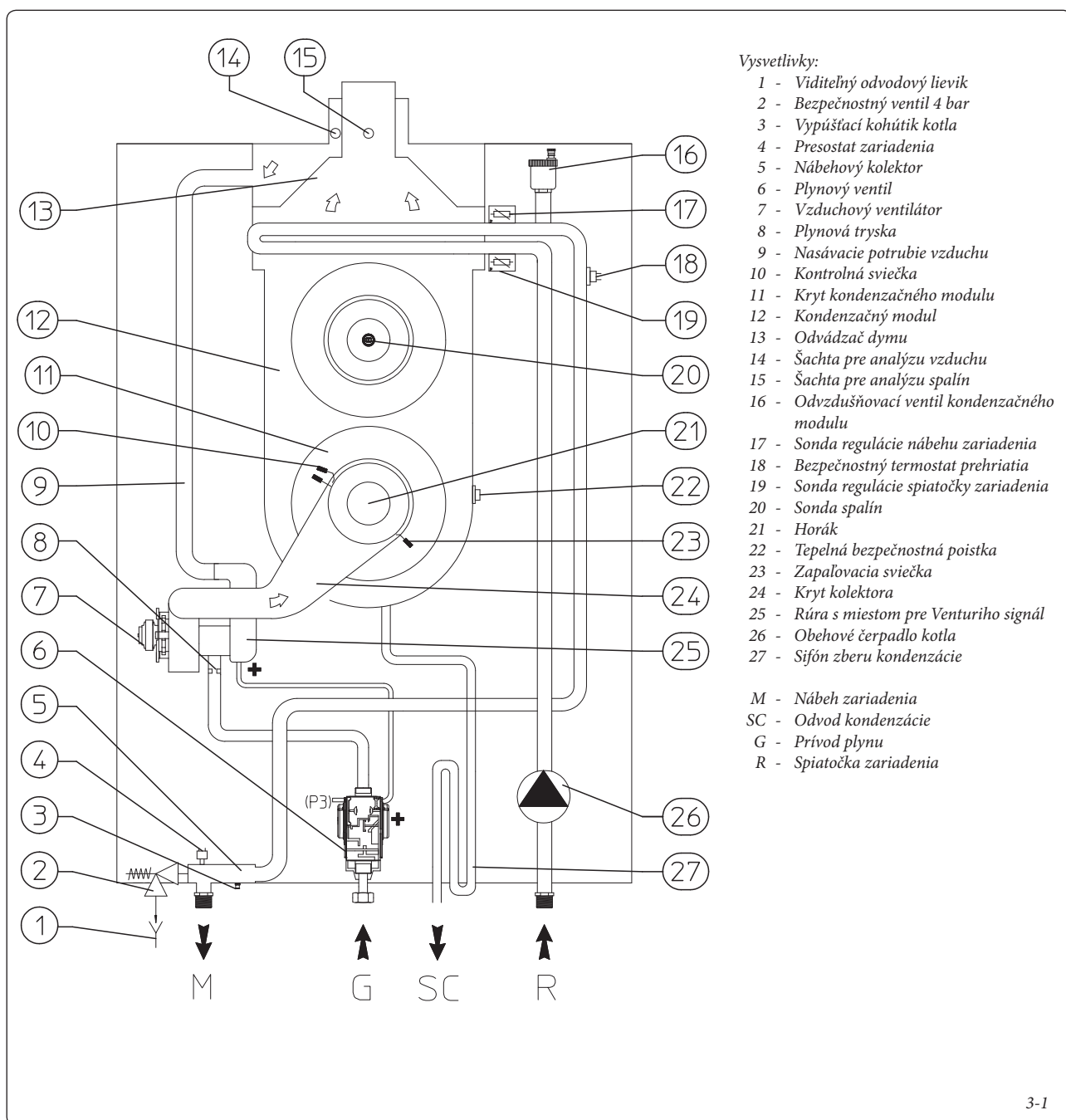
- skontrolovať existenciu prehlásenia o zhodnosti danej inštalácie;
- skontrolovať, či použitý plyn zodpovedá tomu, pre ktorý je kotol určený;
- skontrolovať pripojenie k sieti 230V-50Hz, rešpektovanie správnosti polarity L-N a uzemnenie;
- zapnúť kotol a skontrolovať správne zapnutie;
- skontrolovať CO₂ v spalinách pri maximálnom a minimálnom prietoku;

- skontrolovať, či sa počet otáčok ventilátora zhoduje s počtom uvedeným v návode (Odst. 3.17);
- skontrolovať, či bezpečnostné zariadenie pre prípad absencie plynu pracuje správne a dobu, za ktorú zasiahne;
- skontrolovať zásah hlavného spínača umiestneného pred kotlom a na kotli;
- skontrolovať ťah pri bežnej prevádzke zariadenia napríklad pomocou podtlakového manometra umiestneného priamo na výstupe spalin z kotla;
- skontrolovať, či v miestnosti nedochádza k spätnému prúdeniu spalin aj pri prevádzke prípadných elektrických vetrákov;

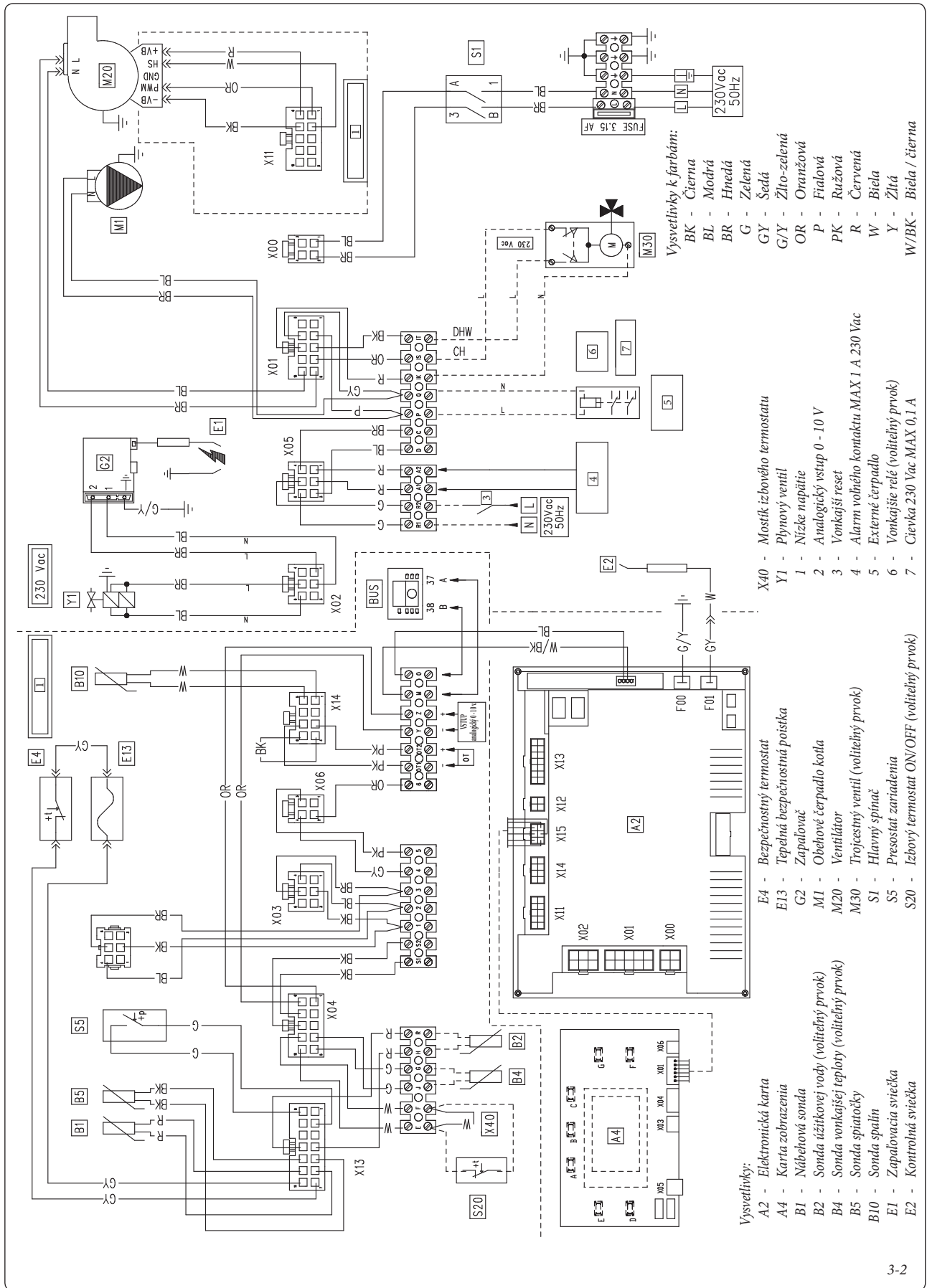
- skontrolovať, či nasávacie a/alebo odvodové koncové diely nie sú zapchané;
- skontrolovať zásah regulačných prvkov;
- zaplombovať regulačné zariadenie prietoku plynu (pokiaľ by sa mali nastavenia zmeniť);
- skontrolovať tesnosť hydraulických okruhov;
- skontrolovať ventiláciu a/alebo vetranie v miestnosti, kde je nainštalovaný kotol.

Ak bude výsledok jednej z kontrol negatívny, zariadenie nesmie byť uvedené do prevádzky.

3.1 HYDRAULICKÁ SCHÉMA.



3.2 ELEKTRICKÁ SCHÉMA.



Mostík X40 je potrebné odstrániť, ak sa zapája termostat prostredia alebo regulátor kaskády. Elektronická karta disponuje z bezpečnostných

dôvodov poisťkou bez možnosti resetovania v sérii elektrického napájania plynového ventilu.

3.3 EVENTUÁLNE PROBLÉMY A ICH PRÍČINY.

POZN.: zásahy spojené s údržbou musia byť vykonané oprávneným technikom (napr. zo Strediska technickej asistencie Immergas).

- Zápach plynu. Je spôsobený únikmi z potrubí plynového okruhu. Je treba skontrolovať tesnosť prívodného plynového okruhu.
- Opakované zablokovania zapnutia. Nepriťomnosť plynu, skontrolujte, či je prítomný tlak v sieti a či je prívodný plynový kohútik otvorený. Regulácia plynového ventilu nie je správna, skontrolujte správnu kalibráciu plynového ventilu.
- Nepravidelné spaľovanie alebo hlučnosť zariadenia. Môže byť spôsobené: znečistením horáka, nesprávnymi parametrami spaľovania, nesprávne nainštalovaným koncovým dielom nasávania-odvodu. Vyčistite vyššie menované komponenty, skontrolujte správne nainštalovanie koncového dielu, skontrolujte správne nastavenie plynového ventilu (nastavenie Off-Set) a správne percento CO₂ v spalinách.

- Časté zásahy bezpečnostného termostatu prehriatia, nábehovej sondy alebo sondy spiatočky. Môže závisieť od nedostatku vody v kotli, od nízkeho obehu vody v zariadení alebo od zablokovaného obehového čerpadla. Skontrolujte na manometri, či je tlak zariadenia v zhode s uvedenými limitmi. Skontrolujte, či nie sú všetky ventily na radiátoroch uzatvorené a či obehové čerpadlo funguje.

Skontrolujte, či nie je poškodená tepelná poistka v prípade zásahu, počas ktorého je potrebné skontrolovať neporušenosť modelu a okruhu spalin.

- Upchatý sifón Môže k tomu dôjsť v dôsledku nánosov nečistôt alebo produktov spaľovania v jeho vnútri. Pomocou vypúšťacieho uzáveru na odvod kondenzácie skontrolujte, či sa v ňom nenachádzajú zvyšky materiálu, ktoré môžu brániť prechodu kondenzácie.
- Upchatý výmenník Môže byť následkom upchatého sifónu. Pomocou vypúšťacieho uzáveru na odvod kondenzácie skontrolujte, či sa v ňom nenachádzajú zvyšky materiálu, ktoré môžu brániť prechodu kondenzácie.

- Hlučnosť v dôsledku prítomnosti vzduchu vo vnútri zariadenia. Skontrolujte, či bolo plnenie a odvzdušnenie zariadenia vykonané podľa pokynov.

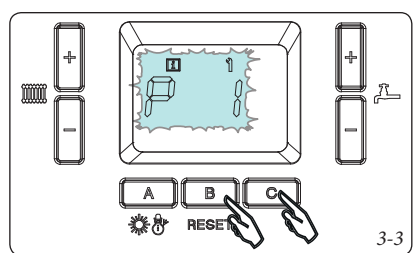
- Hlučnosť v dôsledku prítomnosti vzduchu vo vnútri kondenzačného modulu. Použite ručný odvzdušňovací ventil (Obr. 1-25 Ref. 9) pre odstránenie prípadného vzduchu prítomného v kondenzačnom module. Po ukončení zatvorte ručný odvzdušňovací ventil.

- Nedochádza k produkcii teplej úžitkovej vody. Kotel disponuje funkciou, ktorá automaticky rozozná, či je prítomný voliteľný prvok sondy úžitkovej vody a v prípade nesprávneho fungovania sondy NTC úžitkovej vody bude signalizovať poruchu. Ak počas tohto nesprávneho fungovania nebude kotel napájaný alebo ak bude kotel vypnutý a znovu zapnutý, nebude možné signalizovať toto nesprávne fungovanie, ktoré zostane zobrazené v historickom prehľade porúch.

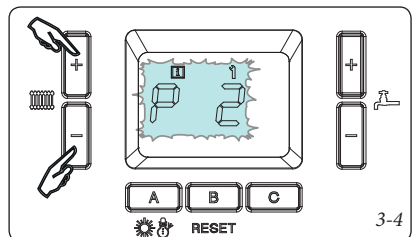
3.4 PROGRAMOVANIE ELEKTRONICKEJ KARTY KOTLA.

Kotel je nastavený na eventuálne naprogramovanie niektorých parametrov fungovania. Modifikovaním týchto parametrov, ako je to popísané, je možné prispôsobiť kotel podľa vlastných špecifických požiadaviek.

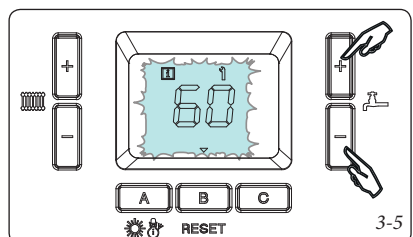
- Na vstup do programovania stlačte a podržte tlačidlá "B" a "C".



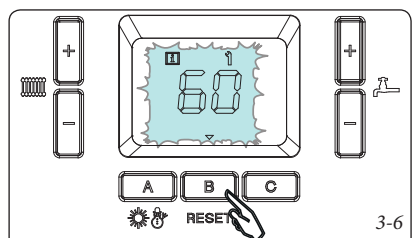
- Na pohyb po parametroch použite tlačidlá + a - regulácie vykurovania.



- Parameter upravte tlačidlami + a - regulácie úžitkovej vody.



- Na uloženie parametrov do pamäte prejdite na iný parameter alebo stlačte tlačidlo "B". Ak počkáte približne 2 minúty, kotel ukončí menu programovania bez uloženia prípadných zmien do pamäte a kotel vykoná autodiagnostiku parametrov a zobrazí nápis "PARA" a následne "Auto".



- Na ukončenie programovania stlačte a podržte tlačidlá "B" a "C", kotel vykoná autodiagnostiku parametrov a zobrazí nápis "PARA" a následne "Auto".
- Počas zobrazenia hodnoty parametra je možné zobraziť kód parametra stlačením tlačidla "B".

Menu programovania				
Položka menu		Popis	Rozsah regulácie	Prednastavená hodnota
P01	Nast vykुर	Definuje nábehovú teplotu kotla pri vykurovaní	20 ÷ P02 °C	85
P02	Max nast vykुर	Definuje maximálnu nábehovú teplotu, ktorú je možné nastaviť pri vykurovaní	20 ÷ 95 °C	85
P03	Hysteréza vykurovania	Definuje hysterézu vypnutia vo fáze vykurovania	2 ÷ 10 °C	5
P04	Anticykly vykurovania	Umožňuje nastaviť čas čakania z dôvodu zabránenia častých a následných zapnutí kotla v režime vykurovania	0 ÷ 15 minút	3 minúty
P05	Min čas vykुर	Čas potrebný na stabilizáciu kotla, počas ktorého udržiava si horák udržiava minimálny výkon na nastavený čas	3 ÷ 10 minút	3 minúty
P06	Rampa vykurovania	Čas, ktorý potrebuje kotel na dosiahnutie požadovanej teploty, počet stupňov za minútu (0=žiadna rampa)	0 ÷ 60°C/minútu	4°C/minútu
P07	Post cirkulácia vykurovania	Čas post cirkulácie vykurovania po ukončení fázy vykurovania	1 ÷ 30 minút	3 minúty
P08	Max dostupný výkon vykुर	Definuje percento maximálneho výkonu vo fáze vykurovania nastavené užívateľom	P09 ÷ 100%	100%
P09	Min dostupný výkon vykुर	Definuje percento minimálneho výkonu vo fáze vykurovania nastavené užívateľom	0 ÷ P08%	0%

Menu programovania			
Položka menu	Popis	Rozsah regulácie	Prednastavená hodnota
P10	-	Nepoužíva sa	14 l / minúta
P11	Zabránenie vlhkosti elektród	Definuje rýchlosť a spôsob prevádzky ventilátora z dôvodu zabránenia vzniku vlhkosti vnútri kondenzačného modulu, ktorá môže spôsobiť nesprávne fungovanie elektród (0 = funkcia vypnutá, odporúčaná hodnota = 40)	P26 ÷ 120 RPM x 50 0
P12	-	Nepoužíva sa	20
P13	Výkon kotla	Definuje výkon kotla (tento parameter je nepodstatný v režime prevádzky samotného kotla)	0 ÷ 255 kW 80 kW = 75 100 kW = 90 120 kW = 115
P14	Krivka externej sondy	Umožňuje výber krivky prevádzky externej sondy (voliteľný prvok) (0 = vypnutá sonda)	0 ÷ 10 0
P15	Offset externej sondy	Definuje offset vykurovania v porovnaní s vybranou krivkou externej sondy	20 ÷ 70 °C 30 °C
P16	Nast ÚV	Definuje teplotu teplej úžitkovej vody	20 ÷ 65 °C 65 °C
P17	-	Nepoužíva sa	
P18	Hysteréza úžitkovej vody	Definuje hysterézu zapnutia vo fáze úžitkovej vody	2 ÷ 10 °C 5 °C
P19	Post cirkulácia úžitkovej vody	Čas post cirkulácie úžitkovej vody po ukončení produkcie teplej úžitkovej vody	0 ÷ 180 sekúnd 60 sekúnd
P20	Max dostupný prietok ÚV	Definuje percento maximálneho výkonu vo fáze úžitkovej vody nastavené užívateľom	P21 ÷ 100 % 50 %
P21	Min dostupný prietok ÚV	Definuje percento minimálneho výkonu vo fáze úžitkovej vody nastavené užívateľom	0 ÷ P20 % 0 %
P22	Nábehová teplota úžitkovej vody s termostatom	V prípade použitia so samostatným ohrievačom alebo termostatom definuje nábehovú teplotu v režime úžitkovej vody	35 ÷ 90 °C 80 °C
P23	Modulácia úžitkovej vody	Spolu s parametrom "Nast ÚV" (P16) definuje nastavenie nábehovej teploty, pri ktorej musí kotol modulovať výkon vo fáze úžitkovej vody	5 ÷ 30 °C 15 °C
P24	Vypn zvýšenia ÚV	Definuje čas, počas ktorého kotol vo fáze úžitkovej vody umožňuje vypnúť horák tak, že zvýši nábehovú teplotu o 5°C	0 ÷ 255 sekúnd 60 sekúnd
P25	Max rýchlosť ventilátor	Definuje maximálnu rýchlosť ventilátora a maximálny výkon prevádzky kotla	P26 ÷ 255 RPM x 50 80 kW Met. 130 80 kW GPL 128 100 kW Met. 137 100 kW GPL 128 120 kW Met. 140 120 kW GPL 138
P26	Min rýchlosť ventilátor	Definuje minimálnu rýchlosť ventilátora a minimálny výkon prevádzky kotla	0 ÷ P25 RPM x 50 80 kW Met. 24 80 kW GPL 22 100 kW Met. 24 100 kW GPL 23 120 kW Met. 24 120 kW GPL 23
P27	Min rýchlosť obežného čerpadla	V tomto modeli kotla sa nepoužíva	- - - 30 %
P28	Rýchlosť obežného čerpadla pri zapnutí horáka	V tomto modeli kotla sa nepoužíva	- - - 40 %
P29	Konfigurácia úžitkovej vody	Umožňuje vybrať režim prevádzky úžitkovej vody a výber medzi sondou NTC a zap/vyp termostatom	1 = NTC sonda 17 = termostat zap/vyp 1
P30	Rýchlosť pri zapnutí ventilátora	Definuje rýchlosť ventilátora počas zapálenia horáka Upozornenie: neupravovať tento parameter	0 ÷ 114 RPM x 50 (rozsah obmedzený parametrami P25 a P26) 46
P31	Merná jednotka	Definuje mernú jednotku displeja v metrických alebo imperiálnych jednotkách	0 ÷ 127 = °C - kW 128 ÷ 256 = °F - kBtu/h 0
P32	-	Nepoužíva sa	0
P33	-	Nepoužíva sa	5
P34	-	Nepoužíva sa	15
P35	-	Nepoužíva sa	60
P36	Čas vypočítania regulácie teploty	Definuje čas potrebný na výkon výpočtu teploty kotla Upozornenie: neupravovať tento parameter	1 ÷ 10 sekúnd 3 sekundy

3.5 KONVERZIA KOTLA V PRÍPADO ZMENY PLYNU.

V prípade, že by bolo treba upraviť zariadenie na spaľovanie plynu, ktorý je iný ako plyn uvedený na štítku, je nutné si požiadať o súpravu so všetkým, čo je potrebné k tejto konverzii. Konverziu je možné vykonať veľmi rýchlo.

Úkon spojený s prispôbením typu plynu je treba zveriť do rúk poverenému technikovi (napr. zo Strediska technickej asistencie Immergas).

Pre prechod na iný plyn je nutné:

- odpojiť zariadenie od napätia;
- vymeniť rúru s Venturiho signálom (časť 20 Obr. 1-25);
- vymeniť plynovú trysku (časť 4 Obr. 1-25);
- znovu pripojiť prístroj k napätiu;
- nastaviť maximálny tepelný výkon zmenou počtu otáčok ventilátora (parameter P25 "Max počet otáčok ventilátora vo vykurovaní") podľa odst. 3.17;
- nastaviť minimálny tepelný výkon zmenou počtu otáčok ventilátora (parameter P26 "Min počet otáčok ventilátora vo vykurovaní") podľa odst. 3.17;
- aktivovať funkciu kominár;
- skontrolovať hodnotu CO₂ podľa tabuľky v odst. 3.18, predovšetkým:
 - skontrolovať hodnotu CO₂ v spalinách pri funkcii kominár na 0%;
 - skontrolovať hodnotu CO₂ v spalinách pri funkcii kominár na 100%;
- ukončiť funkciu kominár;
- zaplombovať regulačné zariadenie prietoku plynu (pokiaľ by sa mali nastavenia zmeniť);
- po dokončení prestavby nalepte nálepku z prestavovanej súpravy do blízkosti štítku s údajmi. Na tomto štítku je potrebné pomocou nevymazateľnej fixky preškrtnúť údaje týkajúce sa pôvodného typu plynu.

Tieto nastavenia sa musia vzťahovať na typ používaného plynu.

3.6 KONTROLY, KTORÉ JE POTREBNÉ VYKONAŤ PO PRECHODE NA INÝ DRUH PLYNU.

Potom, čo sa uistíte, že konverzia bola vykonaná pomocou Venturiho signálu a trysky s priemerom podľa použitého typu plynu a bola vykonaná kalibrácia na správny počet otáčok je potrebné skontrolovať:

- či plameň horáka nie je príliš vysoký a či je stabilný (neoddeľuje sa od horáka);
- nedochádza k únikom plynu v okruhu.

POZN.: všetky operácie spojené s nastavovaním kotlov musia byť vykonávané povereným technikom (napr. zo Strediska technickej asistencie Immergas).

3.7 KONTROLA TEPELNÉHO VÝKONU.

Tepelný výkon kotla závisí od dĺžky potrubia pre nasávanie a odvod spalín. S väčšou dĺžkou dochádza k jeho miernemu zníženiu.

3.8 REGULÁCIA POMERU VZDUCH-PLYN.

Minimálna kalibrácia CO₂.

Zapnite kotol a spustíte funkciu kominár pri minimálnom výkone (0%). Na dosiahnutie presnej hodnoty CO₂ v spalinách je potrebné, aby technik vložil odberovú sondu do šachty a potom skontroloval, či hodnota CO₂ zodpovedá hodnote uvedenej v tabuľke v odst. 3.18, v opačnom prípade otáčajte skrutkou (3 Obr. 3-8) (regulátor OffSet). Na zvýšenie hodnoty CO₂ je potrebné otáčať regulačnou skrutkou (3) v smere hodinových ručičiek a pre zníženie zase naopak.

Maximálna kalibrácia CO₂.

Po ukončení regulácie minimálneho CO₂ zapnite kotol a nastavte funkciu kominár na maximálny výkon (100%). Na dosiahnutie presnej hodnoty CO₂ v spalinách je potrebné, aby technik vložil odberovú sondu do šachty a potom skontroloval, či hodnota CO₂ zodpovedá hodnote uvedenej v tabuľke v odst. 3.18, v opačnom prípade otáčajte skrutkou (12 Obr. 3-8) (regulátor prietoku plynu).

Na zvýšenie hodnoty CO₂ je potrebné otáčať regulačnou skrutkou (12) proti smeru hodinových ručičiek a pre zníženie zase naopak.

Pri každej zmene regulácie na skrutke (12) je potrebné počkať, kým sa kotol stabilizuje na nastavenú hodnotu (asi 30 sekúnd).

3.9 REGULÁCIA VÝKONU VYKUROVANIA.

V prípade potreby úpravy výkonu vykurovania je potrebné upraviť hodnoty parametrov "P08" pre maximálny výkon vykurovania a "P09" pre minimálny výkon vykurovania.

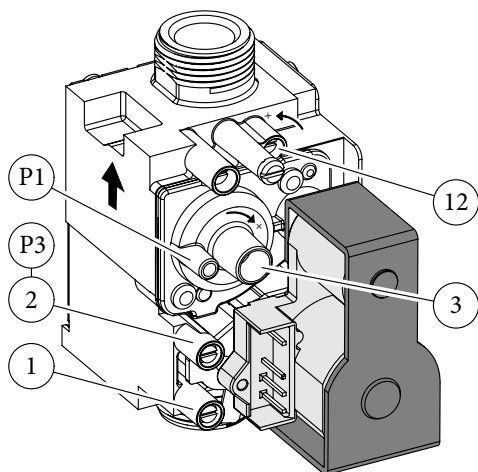
Na overenie hodnoty nastaveného tepelného výkonu porovnajte počet otáčok ventilátora s hodnotou v tabuľke (odst. 3.17).

3.10 REGULÁCIA VÝKONU ÚŽITKOVEJ VODY (LEN V PRÍPADO POUŽITIA EXTERNÉHO OHRIEVAČA, KTORÝ JE VOLITEĽNÝM PRVKOM).

V prípade potreby úpravy prietoku úžitkovej vody je potrebné upraviť hodnoty parametrov "P20" pre maximálny prietok úžitkovej vody a "P21" pre minimálny prietok úžitkovej vody.

Na overenie hodnoty nastaveného tepelného výkonu porovnajte počet otáčok ventilátora s hodnotou v tabuľke (odst. 3.17).

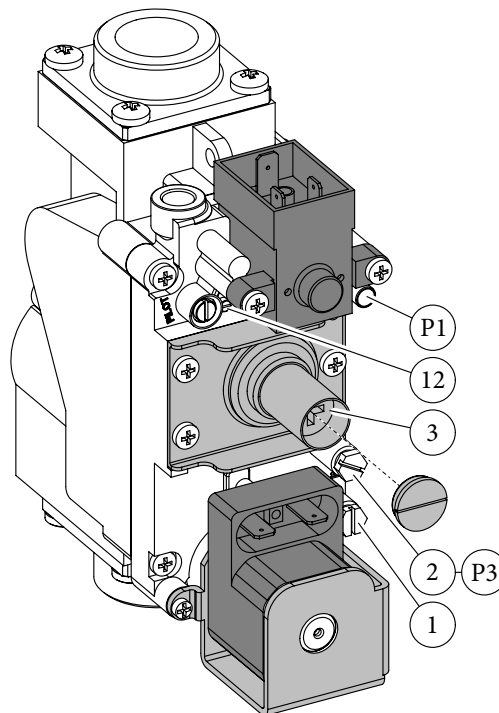
Plynový ventil 848 (Victrix Pro 80 I I)



Vysvetlivky:

- 1 - Zásuvka tlaku vstupu plynového ventilu
- 2 - Zásuvka tlaku výstupu plynového ventilu
- 3 - Regulačné skrutky Off/Set
- 12 - Regulátor prietoku plynu na výstupe

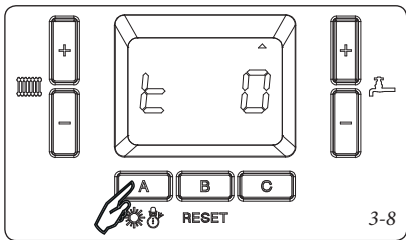
Plynový ventil 8222 (Victrix Pro 100 I I a 120 I I)



3.11 FUNKCIA KOMINÁR.

Táto funkcia umožňuje technikovi skontrolovať parametre spaľovania. Funkčnosť kotla v režime kominár je možné regulovať na výkon od 0% do 100%.

Na spustenie funkcie stlačte a podržte tlačidlo "A".



Výkon je možné regulovať tlačidlami + a - regulácie ÚV v intervale od 0 do 100% a pri použití tlačidiel + a - na reguláciu vykurovania je percentuálna zmena 1% pri každom stlačení.

V tomto stave sú vyradené všetky nastavenia a aktívny zostáva len bezpečnostný termostat a limitný termostat. Po ukončení kontrol vypnite funkciu stlačením a podržaním tlačidla "A".

V prípade aktivácie funkcie bez aktívnej požiadavky bude na aktiváciu nastaveného výkonu potrebné počkať približne 30". V prípade aktivácie funkcie s aktívnou požiadavkou je na aktiváciu nastaveného výkonu potrebné počkať približne 3 minúty.

3.12 FUNKCIA PROTI ZABLOKOVANIU ČERPADLA A TROJCESTNÉHO VENTILU (VOLITEĽNÝ PRVOK).

Kotol je vybavený funkciou, ktorá spustí čerpadlo a trojcestný ventil aspoň jedenkrát za 24 hodín na 20 sekúnd, aby sa znížilo riziko zablokovania v dôsledku dlhšej nečinnosti.

3.13 FUNKCIA ZABRAŇUJÚCA ZAMRZNUTIU RADIÁTOROV.

Kotol je vybavený funkciou, ktorá spustí čerpadlo keď nábehová teplota zariadenia dosiahne 8°C. Ak nábehová teplota vody v zariadení je nižšia ako 5°C, kotol sa zapne, až kým nedosiahne približne 16°C.

3.14 FUNKCIA ZABRAŇUJÚCA VĽHKOSTI ELEKTROD.

V prípade inštalácie kaskád s príslušnými súpravami kolektorov dymového systému s klapkami je možné, že na elektródach vznikne vlhkosť a spôsobí ich nesprávne fungovanie. Na zabránenie tvorby vlhkosti zapnite túto funkciu (nastavením hodnoty, ktorá bude iná ako 0), ktorá spustí ventilátor na rýchlosť nastavenú v parametri "P11" (5 minút zapnuté a 5 minút vypnuté). Funkcia je aktívna pri vypnutom horáku a teplote načítanej nábehovou sondou NTC, ktorá je vyššia ako 35°C. Funkcia bude vypnutá, ak je teplota nižšia ako 30 °C.

3.15 ROČNÁ KONTROLA A ÚDRŽBA ZARIADENIA.

Najmenej raz do roka je potrebné vykonať nasledujúce kontrolné a údržbové kroky.

- Vyčistiť bočný výmenník spalín.
- Vyčistiť hlavný horák.
- V prípade nánosov v komore spaľovania je ich potrebné vybrať a vyčistiť hadičky výmenníka pomocou nylonových alebo širokých kefiiek. Zákaz používať kefy z kovu alebo iných materiálov, ktoré môžu poškodiť spaľovaciu komoru.
- Skontrolovať, či nie sú poškodené izolačné panely v spaľovacej komore a v prípade ich poškodenia je ich potrebné vymeniť.
- Vizualne skontrolovať, či nedochádza k úniku vody a oxidácii z/na spojoch a či sa zvyšky kondenzácie nenachádzajú vo vnútri vzduchotesnej komory.
- Skontrolovať obsah sifónu na odvod kondenzácie.
- Pomocou uzáveru odvodu kondenzácie skontrolovať, či nie sú prítomné zvyšky materiálu, ktoré bránia prechodu kondenzácie; skontrolovať, či je celý obvod odvodu kondenzácie voľný a funkčný.

V prípade prekážok (špina, usadeniny a pod.) s následným únikom kondenzácie do spaľovacej komory je potrebné vymeniť izolačné panely.

- Skontrolovať, či tesnenia horáka a krytu sú nepoškodené a funkčné; ak tomu tak nie je, je ich potrebné vymeniť. V každom prípade musia byť tesnenia vymenené najmenej raz za 2 roky, bez ohľadu na ich opotrebenie.
- Skontrolovať, či horák nie je poškodený, zdeformovaný, nemá rezy a je správne upevnený na kryt spaľovacej komory; v opačnom prípade je ho potrebné vymeniť.
- Vizualne skontrolovať, či vývod bezpečnostného vodovodného ventilu nie je upchatý.
- Preveriť, či statický tlak v systéme (za studena a po opätovnom napustení systému pomocou plniaceho kohútika) nie je nižší ako 0,5 bar.
- Vizualne skontrolovať, či bezpečnostné a kontrolné zariadenia nie sú poškodené a/alebo nedošlo k ich skratu, a to predovšetkým:
 - bezpečnostný termostat teploty;

- Skontrolovať stav a celistvosť elektrického systému, a to predovšetkým:

- káble elektrického napájania musia byť uložené v priechodkách;
- nesmú na nich byť stopy po spálení alebo zadymení.
- Skontrolovať pravidelnosť zapaľovania a fungovania.
- Preveriť správnosť kalibrácie horáka vo fáze vykurovania.
- Preveriť správne fungovanie riadiacich a ovládacích prvkov zariadenia, a to predovšetkým:
 - funkciu hlavného elektrického spínača umiestneného na kotle;
 - funkčnosť regulačných sond zariadenia;
- Skontrolovať tesnosť plynového okruhu prístroja a vnútorného zariadenia.
- Skontrolovať zásah zariadenia v prípade chýbajúceho plynu, kontrola ionizačného plameňa, čas zásahu musí byť nižší ako 10 sekúnd.

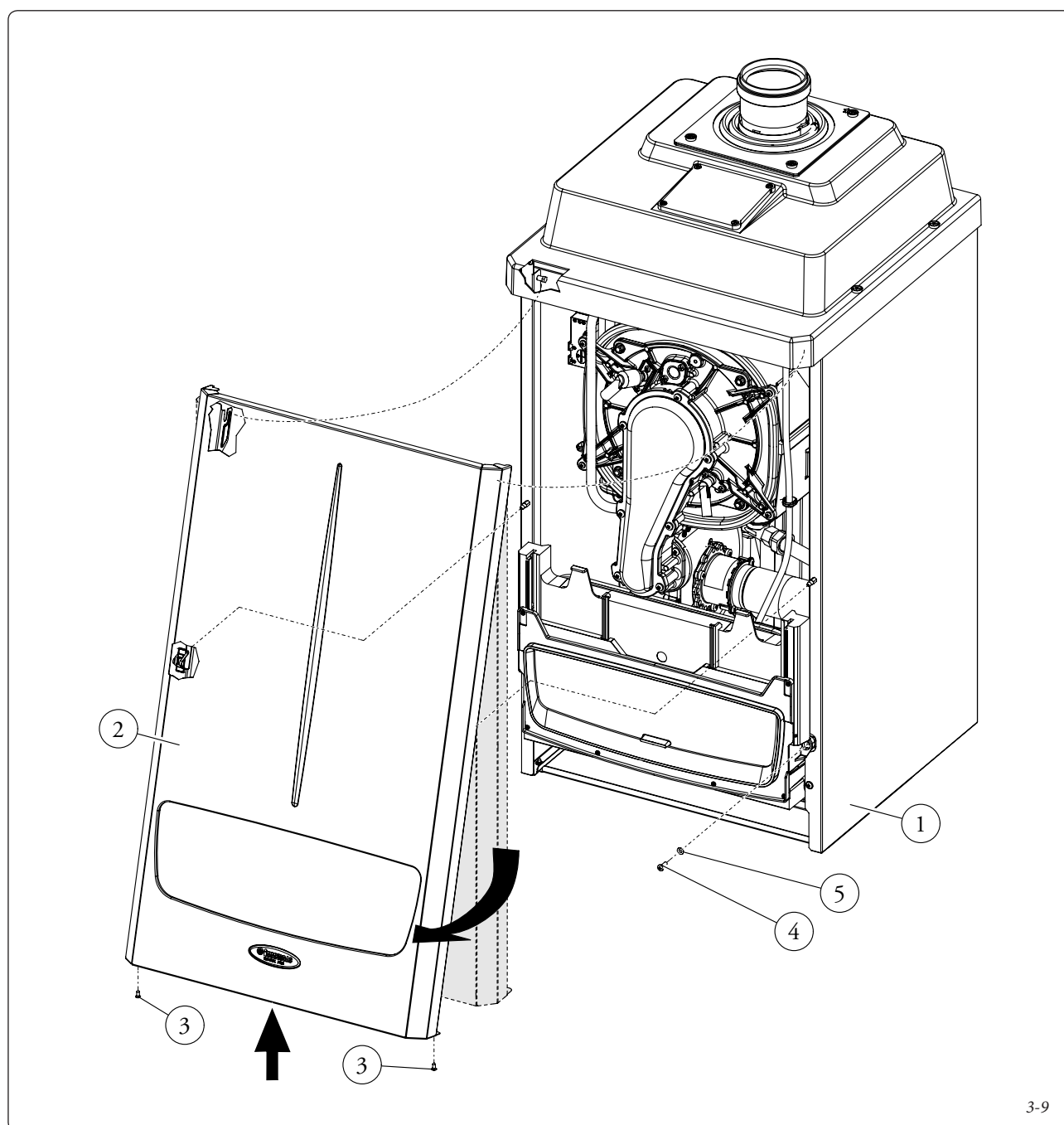
POZN.: okrem ročnej údržby je potrebné vykonať kontrolu tepelného zariadenia vo frekvencii a spôsobom určenými platnou technickou legislatívou.

3.16 DEMONTÁŽ PLÁŠŤA.

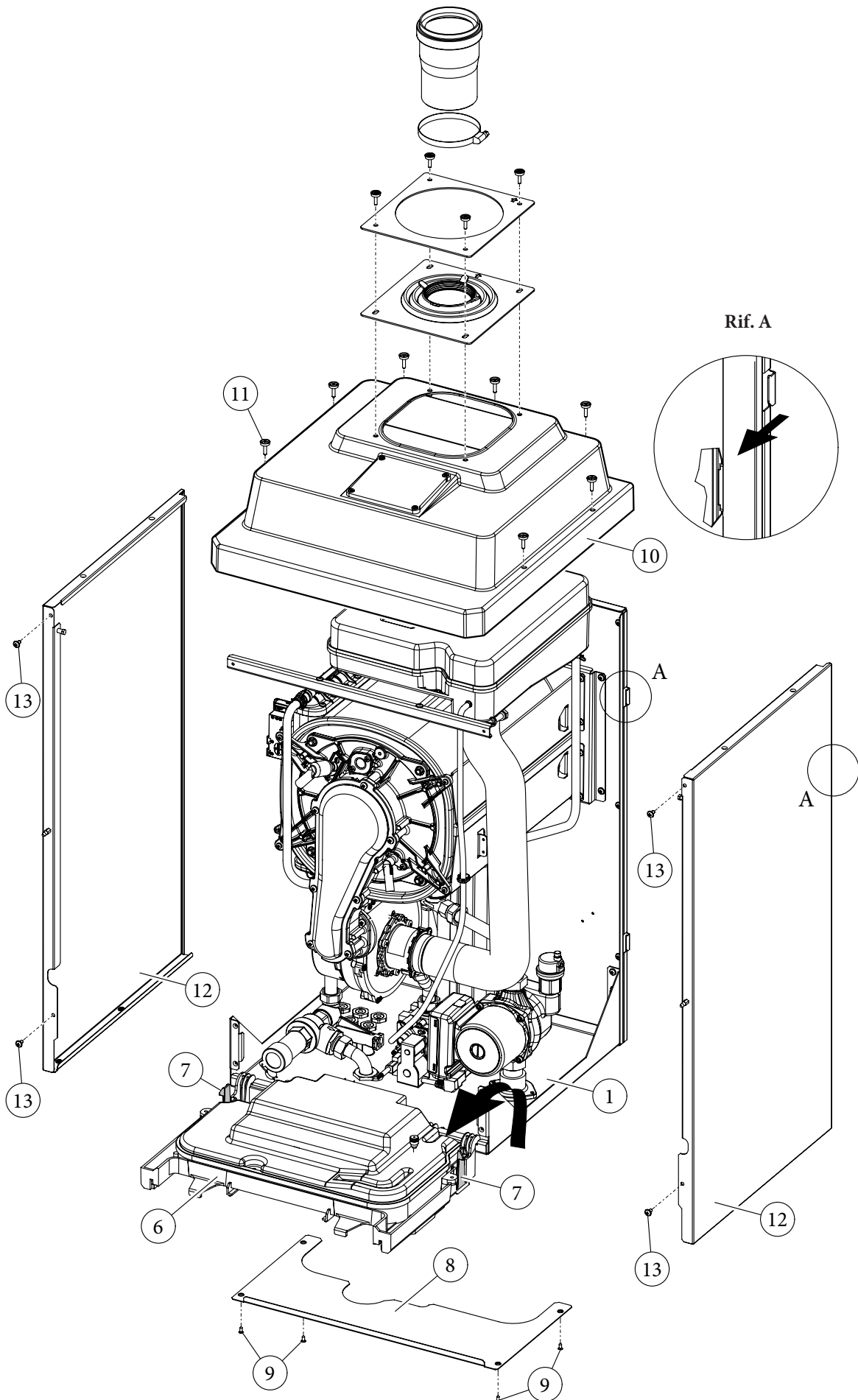
Pre uľahčenie údržby kotla je možné kompletne demontovať plášť podľa týchto jednoduchých pokynov:

- odoberte dve skrutky (3) z prednej časti pláštá (2);
- demontujte prednú časť (2) tak, že ju odoberieť zo spodnej úchytky, následne ju vytiahnite zo stredných háčikov a odobierajte ju smerom dole;
- odoberte dve upevňovacie skrutky (4) pláštá s príslušnými ružicami (5);
- zatlačte na dva bočné háčiky (7) a vykyvujte plášťom (6);
- odobraním štyroch skrutiek (9) demontujte dolnú mriežku (8);
- v tomto prípade bude možné odobrať ochranný kryt (10) a bočné časti (12);
- odobraním skrutiek (11) odoberte kryt (10);

- odobraním predných skrutiek (13) demontujte dve bočné časti (12) a vyberte bočnú časť z miesta uloženia (ref. A Obr. 3-10).



3-9



3.17 VARIABILNÝ TEPELNÝ VÝKON.

Victrix Pro 80 I I.

		METÁN (G20)		PROPÁN (G31)	
TEPELNÝ VÝKON	TEPELNÝ VÝKON	PRIETOK PLYNU HORÁKA	OTÁČKY VENTILÁTOR	PRIETOK PLYNU HORÁKA	OTÁČKY VENTILÁTOR
(kW)	(kg/h)	(m ³ /h)	(č.)	(kg/h)	(č.)
73,0	62780	7,96	6500	5,85	6400
71,0	61060	7,74	6340	5,68	6230
69,0	59340	7,52	6180	5,52	6070
67,0	57620	7,30	6020	5,35	5900
65,0	55900	7,07	5860	5,19	5740
63,0	54180	6,85	5700	5,03	5580
61,0	52460	6,63	5550	4,87	5420
59,0	50740	6,42	5390	4,71	5250
57,0	49020	6,20	5230	4,55	5090
55,0	47300	5,98	5070	4,39	4930
53,0	45580	5,76	4910	4,23	4770
51,0	43860	5,55	4750	4,07	4610
49,0	42140	5,33	4600	3,91	4450
47,0	40420	5,11	4440	3,75	4290
45,0	38700	4,90	4280	3,60	4130
43,0	36980	4,68	4120	3,44	3970
41,0	35260	4,47	3960	3,28	3810
39,0	33540	4,25	3800	3,12	3650
37,0	31820	4,04	3640	2,96	3490
35,0	30100	3,82	3480	2,81	3330
33,0	28380	3,61	3320	2,65	3180
31,0	26660	3,39	3160	2,49	3020
29,0	24940	3,18	3000	2,33	2860
27,0	23220	2,96	2840	2,17	2700
25,0	21500	2,75	2680	2,02	2540
23,0	19780	2,53	2510	1,86	2380
21,0	18060	2,31	2350	1,70	2220
19,0	16340	2,10	2190	1,54	2060
17,0	14620	1,88	2020	1,38	1900
15,0	12900	1,66	1860	1,22	1730
13,0	11180	1,44	1690	1,06	1570
11,0	9460	1,22	1520	0,90	1410
9,0	7740	1,00	1350	0,74	1250
7,2	6192	0,80	1200	0,59	1100

POZN.

- Údaje o výkone uvedené v tabulke platia pre potrubie nasávanie-odvod s dĺžkou 0,5 m.
- Prietoky plynu sa vzťahujú na výhrevnosť, ktorá je nižšia ako teplota 15°C a tlak 1013 mbar.
- Hodnoty tlaku na horáku sú uvedené vo vzťahu k použitiu plynu pri teplote 15°C.
- Počet otáčok ventilátora je zobrazený na displeji ako otáčky / 50 (Napri.: 1000 otáčok = 20).

Victrix Pro 100 I I.

		METÁN (G20)		PROPÁN (G31)	
TEPELNÝ VÝKON	TEPELNÝ VÝKON	PRIETOK PLYNU HORÁKA	OTÁČKY VENTILÁTOR	PRIETOK PLYNU HORÁKA	OTÁČKY VENTILÁTOR
(kW)	(kg/h)	(m ³ /h)	(č.)	(kg/h)	(č.)
90,0	77400	9,77	6850	7,17	6400
87,0	74820	9,44	6610	6,93	6180
84,0	72240	9,11	6370	6,68	5950
81,0	69660	8,78	6140	6,44	5740
78,0	67080	8,45	5910	6,20	5520
75,0	64500	8,12	5680	5,96	5310
72,0	61920	7,79	5460	5,72	5100
69,0	59340	7,47	5230	5,48	4890
66,0	56760	7,14	5010	5,24	4680
63,0	54180	6,82	4790	5,00	4480
60,0	51600	6,49	4580	4,77	4280
57,0	49020	6,17	4360	4,53	4080
54,0	46440	5,85	4150	4,29	3880
51,0	43860	5,52	3940	4,05	3690
48,0	41280	5,20	3740	3,82	3490
45,0	38700	4,88	3530	3,58	3300
42,0	36120	4,56	3330	3,34	3110
39,0	33540	4,23	3120	3,11	2930
36,0	30960	3,91	2930	2,87	2740
33,0	28380	3,59	2730	2,63	2560
30,0	25800	3,27	2530	2,40	2380
27,0	23220	2,94	2340	2,16	2200
24,0	20640	2,62	2140	1,92	2020
21,0	18060	2,30	1950	1,68	1840
18,0	15480	1,97	1760	1,45	1670
15,0	12900	1,64	1570	1,21	1490
12,0	10320	1,32	1390	0,97	1320
9,0	7740	0,99	1200	0,73	1150

POZN.

- Údaje o výkone uvedené v tabulke platia pre potrubie nasávanie-odvod s dĺžkou 0,5 m.
- Prietoky plynu sa vzťahujú na výhrevnosť, ktorá je nižšia ako teplota 15°C a tlak 1013 mbar.
- Hodnoty tlaku na horáku sú uvedené vo vzťahu k použitiu plynu pri teplote 15°C.
- Počet otáčok ventilátora je zobrazený na displeji ako otáčky / 50 (Napri.: 1000 otáčok = 20).

INŠTALAČNÝ TECHNIK

UŽÍVATEĽ

ÚDRŽBÁR

Victrix Pro 120 I I.

		METÁN (G20)		PROPÁN (G31)	
TEPELNÝ VÝKON	TEPELNÝ VÝKON	PRIETOK PLYNU HORÁKA	OTÁČKY VENTILÁTOR	PRIETOK PLYNU HORÁKA	OTÁČKY VENTILÁTOR
(kW)	(kcal/h)	(m ³ /h)	(n°)	(kg/h)	(n°)
111,0	95460	12,07	7000	8,86	6900
108,0	92880	11,74	6800	8,62	6700
105,0	90300	11,41	6600	8,37	6500
102,0	87720	11,08	6400	8,13	6300
99,0	85140	10,75	6210	7,89	6100
96,0	82560	10,42	6010	7,65	5910
93,0	79980	10,09	5820	7,40	5710
90,0	77400	9,76	5630	7,16	5520
87,0	74820	9,43	5440	6,92	5340
84,0	72240	9,10	5260	6,68	5150
81,0	69660	8,78	5070	6,44	4970
78,0	67080	8,45	4890	6,20	4780
75,0	64500	8,13	4710	5,97	4600
72,0	61920	7,80	4530	5,73	4430
69,0	59340	7,48	4350	5,49	4250
66,0	56760	7,15	4180	5,25	4070
63,0	54180	6,83	4000	5,01	3900
60,0	51600	6,51	3830	4,78	3730
57,0	49020	6,18	3660	4,54	3560
54,0	46440	5,86	3490	4,30	3390
51,0	43860	5,54	3320	4,06	3230
48,0	41280	5,21	3150	3,83	3060
45,0	38700	4,89	2990	3,59	2900
42,0	36120	4,57	2820	3,35	2740
39,0	33540	4,24	2660	3,12	2580
36,0	30960	3,92	2500	2,88	2420
33,0	28380	3,60	2340	2,64	2260
30,0	25800	3,27	2180	2,40	2100
27,0	23220	2,95	2020	2,16	1950
24,0	20640	2,62	1860	1,92	1800
21,0	18060	2,30	1710	1,69	1650
18,0	15480	1,97	1560	1,45	1500
15,0	12900	1,64	1400	1,21	1350
12,0	10320	1,32	1250	0,97	1200
11,0	9460	1,21	1200	0,89	1150

POZN.

- Údaje o výkone uvedené v tabuľke platia pre potrubie nasávanie-výfuk s dĺžkou 0,5 m.
- Prietoky plynu sa vzťahujú na výhrevnosť, ktorá je nižšia ako teplota 15°C a tlak 1013 mbar.
- Hodnoty tlaku na horáku sú uvedené vo vzťahu k použitiu plynu pri teplote 15°C.
- Počet otáčok ventilátora je zobrazený na displeji ako otáčky / 50 (Např.: 1000 otáčok = 20).

3.18 PARAMETRE SPALOVANIA.

Victrix Pro 80 I I			
		G20	G31
Priemer plynovej trysky	mm	12,70	8,50
Prívodný tlak	mbar (mm c.a.)	20 (204)	37 (377)
Celkové množstvo spalín pri menovitom výkone	kg/h	115	120
Celkové množstvo spalín pri minimálnom výkone	kg/h	13	13
CO ₂ na Kvóte Men./Min.	%	9,85 / 8,85	10,60 / 10,00
CO pri 0% O ₂ na Kvóte Men./Min.	ppm	229 / 4	182 / 3
NO _x pri 0% O ₂ na Kvóte Men./Min.	mg/kWh	34 / 1	65 / 6
Teplota spalín pri menovitom výkone	°C	62	61
Teplota spalín pri minimálnom výkone	°C	42	43
Victrix Pro 100 I I			
Priemer plynovej trysky	mm	12,90	8,50
Prívodný tlak	mbar (mm H ₂ O)	20 (204)	37 (377)
Celkové množstvo spalín pri menovitom výkone	kg/h	144	148
Celkové množstvo spalín pri minimálnom výkone	kg/h	16	16
CO ₂ na Kvóte Men./Min.	%	9,60 / 8,90	10,60 / 10,00
CO pri 0% O ₂ na Kvóte Men./Min.	ppm	180 / 5	190 / 3
NO _x pri 0% O ₂ na Kvóte Men./Min.	mg/kWh	60 / 4	60 / 3
Teplota spalín pri menovitom výkone	°C	54	54
Teplota spalín pri minimálnom výkone	°C	45	45
Victrix Pro 120 I I			
Priemer plynovej trysky	mm	16,50	9,70
Prívodný tlak	mbar (mm H ₂ O)	20 (204)	37 (377)
Celkové množstvo spalín pri menovitom výkone	kg/h	178	181
Celkové množstvo spalín pri minimálnom výkone	kg/h	19	19
CO ₂ na Kvóte Men./Min.	%	9,60 / 9,00	10,70 / 10,30
CO pri 0% O ₂ na Kvóte Men./Min.	ppm	190 / 5	225 / 3
NO _x pri 0% O ₂ na Kvóte Men./Min.	mg/kWh	85 / 15	80 / 10
Teplota spalín pri menovitom výkone	°C	56	56
Teplota spalín pri minimálnom výkone	°C	46	47

INŠTALAČNÝ TECHNIK

UŽÍVATEĽ

ÚDRŽBÁR

3.19 TECHNICKÉ ÚDAJE.

INŠTALAČNÝ TECHNIK

UŽÍVATEĽ

ÚDRŽBÁR

		Victrix Pro 80 I I	Victrix Pro 100 I I	Victrix Pro 120 I I
Menovitá tepelná kapacita	kW (kcal/h)	75,3 (64722)	92,3 (79385)	114,1 (98109)
Minimálna tepelná kapacita	kW (kcal/h)	7,6 (6532)	9,4 (8046)	11,4 (9813)
Menovitý tepelný výkon (úžitkový)	kW (kcal/h)	73,0 (62780)	90,0 (77400)	111,0 (95460)
Minimálny tepelný výkon (úžitkový)	kW (kcal/h)	7,2 (6192)	9,0 (7740)	11,0 (9460)
Tepelný úžitkový výkon 80/60 Nom./Min.	%	97,0 / 94,8	97,5 / 96,2	97,3 / 96,4
Tepelný úžitkový výkon 50/30 Nom./Min.	%	106,6 / 106,9	107,0 / 107,4	106,7 / 107,2
Tepelný úžitkový výkon 40/30 Nom./Min.	%	107,3 / 107,2	107,4 / 107,6	107,2 / 107,5
Tepelné straty na plášti s horákom Off/On (80-60°C)	%	0,34 / 0,80	0,41 / 0,60	0,28 / 0,70
Tepelné straty na komíne s horákom Off/On (80-60°C)	%	0,01 / 2,2	0,01 / 0,6	0,01 / 2,0
Max. prevádzkový tlak vo vykurovacom okruhu	bar	4,4	4,4	4,4
Max. prevádzková teplota vo vykurovacom okruhu	°C	90	90	90
Nastaviteľná teplota vykurovania	°C	20 - 85	20 - 85	20 - 85
Využitelný výtlak pri prietoku 1000l/h	kPa (m H ₂ O)	81,40 (8,30)	116,3 (11,86)	118,5 (12,08)
Hmotnosť plného kotla	kg	83,5	106,0	114,2
Hmotnosť prázdneho kotla	kg	79,5	95,9	102,5
Obsah vody v generátore	l	4,0	10,1	11,7
Elektrické zapojenie	V/Hz	230/50	230/50	230/50
Menovitý príkon	A	1,5	2,5	2,5
Inštalovaný elektrický výkon	W	195	285	345
Príkon obehového čerpadla	W	82	164	169
Príkon ventilátora	W	100	102	160
Ochrana elektrického zariadenia prístroja	-	IPX5D	IPX5D	IPX5D
Maximálna teplota v prevádzkovom priestore	°C	+50	+50	+50
Minimálna teplota v prevádzkovom priestore	°C	-5	-5	-5
Minimálna teplota v prevádzkovom priestore so súpravou proti zamrznutiu (voliteľný prvok)	°C	-15	-15	-15
Max. teplota odvodového plynu	°C	75	75	75
Trieda NO _x	-	5	5	5
NO _x vážené	mg/kWh	25,0	20,0	33,0
Vážené CO	mg/kWh	16,0	12,0	18,0
Typ prístroja	C13 / C33 / C63 / B23p / B33p / B53p			
Kategória	II2H3 P			

- Hodnoty teploty spalín sa vzťahujú na vstupnú teplotu vzduchu 15°C a nábehovú teplotu 50°C.
- Maximálny hluk vydávaný počas fungovania kotla je < 55 dBA. Meranie hladiny hluku prebieha v poloakusticky mŕtvej komore u kotla zapnutého na maximálny tepelný výkon, s predĺženým dymovým systémom v súlade s normami výrobcu.

3.20 VYSVETLIVKY K ŠTÍTKU S ÚDAJMI.

Md		Cod. Md	
Sr N°		CHK	Cod. PIN
Type			
Q _{nw} /Q _n min.	Q _{nw} /Q _n max.	P _n min.	P _n max.
PMS	PMW	D	TM
NO _x Class			
		CONDENSING	

POZN.: Technické údaje sú uvedené na štítku s údajmi na kotle

	SK
Md	Model
Cod. Md	Kód modelu
Sr N°	Výrobné číslo
CHK	Check (kontrola)
Cod. PIN	PIN kód
Type	konfigurácia zariadenia (ref. CEN TR 1749)
Q _{nw} min.	Minimálna tepelná kapacita úžitkovej vody
Q _n min.	Minimálna tepelná kapacita vykurovania
Q _{nw} max.	Maximálna tepelná kapacita úžitkovej vody
Q _n max.	Maximálna tepelná kapacita vykurovania
P _n min.	Minimálny tepelný výkon
P _n max.	Maximálny tepelný výkon
PMS	Maximálny tlak zariadenia
PMW	Maximálny tlak úžitkovej vody
D	Špecifický prietok
TM	Maximálna prevádzková teplota
NO _x Class	Trieda NO _x
CONDENSING	Kondenzačný kotol

INŠTALAČNÝ TECHNIK

UŽÍVATEĽ

ÚDRŽBÁR

Immergas S.p.A.
42041 Brescello (RE) - Italy
T. +39.0522.689011
F. +39.0522.680617

immergas.com

This instruction booklet is made of ecological paper.
Kód 1.036116ITA rev. ST.000450/000 - 12/2013
Slovensky pre SLOVENSKO (SK)