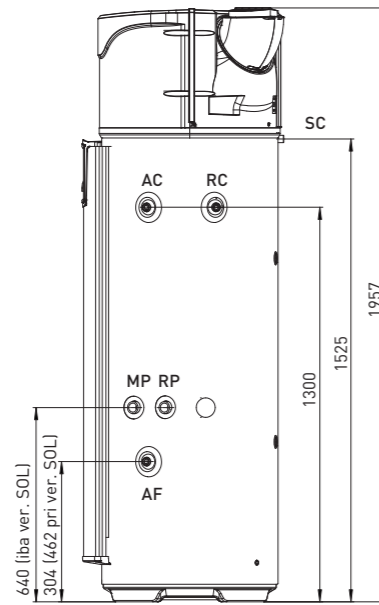
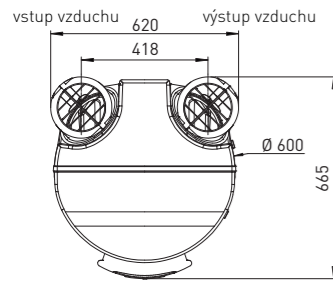




RAPAX V3



Legenda:

- AC** Výstup TUV 3/4" M
- AF** Vstup studenej vody 3/4" M
- MP** Prívod solárneho systému 1" F (iba ver. SOL)
- RP** Spiaťočka solárneho systému 1" F (iba ver. SOL)
- SC** Odvod kondenzátu Ø 20
- RC** Cirkulácia TUV 3/4" M (iba ver. SOL)

Technické charakteristiky	Merná jednotka	RAPAX 300 V3	RAPAX 300 SOL V3
Objednávaci kód		3.030072	3.030073
Cena bez DPH		3 150 €	3 250 €
Cena s DPH		3 780 €	3 900 €
Hmotnosť (bez vody)	kg	92,0	111,0
Objem zásobníka TUV zo smaltovanej ocele	L	270	263
Hrúbka tepelnej izolácie	mm	40	40
COP (pri teplote vzduchu 15 °C)	-	3,61	3,44
COP (pri teplote vzduchu 7 °C)	-	3,16	3,05
Max. množstvo miešanej teplej úžitkovej vody (s teplotou 40 °C)	L	361	357
Protikorózna ochrana	-	horčíková anóda	horčíková anóda
Maximálny tlak úžitkovej vody	bar	8	8
Elektrické napájacie napätie	V/Hz	230/50	230/50
Maximálny elektrický príkon (tepelné čerpadlo + el. teleso)	W	2 300	2 300
Maximálny príkon tepelného čerpadla	W	700	700
Nominálny výkon elektrického vykurovacieho telesa	W	1 600	1 600
Rozsah teploty TUV ohrievanej tepelným čerpadlom (z výroby 52 °C)	°C	50 - 62	50 - 62
Rozsah teploty vonk. prostredia pre prevádzku tepelného čerpadla	°C	-5 - +43	-5 - +43
Nominálny výkon tepelného čerpadla (pri 15 °C teplote vzduchu)	kW	2,527	2,408
Prietok vzduchu ventilátorom (bez vzduchovodu):	-		
1. stupeň	m3/h	310	310
2. stupeň	m3/h	390	390
Maximálne straty tlaku v okruhu vzduchovodu, bez poklesu výkonu	Pa	25	25
Chladiace médium	-	R513A	R513A
Hmotnosť chladiaceho média	kg	0,86	0,86
Doba ohrevu tepelným čerpadlom (z 15°C na 51°C pri teplote vzduchu 15 °C)	h	8h 34'	8h 40'

Tento produkt je v súlade so smernicou 2014/30/UE o elektromagnetickej kompatibilite, smernicou 2014/35/UE o nízkom napätí a smernicou 2011/65/UE ROHS.
* Podľa EN 16147, voda od 10 do 52,5 °C

Všetky IMMERGAS výrobky boli vyvíjané a vyrobené tak, aby plne vyhoveli predpisom EÚ a normám v záujme maximálnej prevádzkovej bezpečnosti. IMMERGAS si v prípade inovácie výrobkov vyhradzuje právo technických zmien bez predošlého upozornenia. Aktuálne technické údaje sú k dispozícii na uvedených kontaktoch. Technické údaje uvedené v dokumente sa vzťahujú na nové výrobky, ktoré sú riadne inštalované a používané v súlade s platnými predpismi. Počas životnosti výrobkov môže byť ich výkon ovplyvňovaný vonkajšími faktormi, ako napr. tvrdosť vody, atmosférické vplyvy, usadeniny v rozvodných systémoch atď.
Poznámka: Odporúčame vykonávať pravidelnú údržbu a servisné prehliadky!



Immergas Europe s.r.o., prevádzka Trenčín, Zlatovská 2195/36, 911 05 Trenčín
Tel.: +421 32 2850 100, E-mail: immergas@immergas.sk
Zákaznícka linka: 0850 003 850
www.immergas.sk



ver. SK-01 02/2022. Spoločnosť Immergas Europe s.r.o., si vyhradzuje právo na tlačové chyby alebo chyby v prepise tohto dokumentu.



RAPAX V3

Tepelné čerpadlá na priamy ohrev TUV





RAPAX V3

OHREV TÚV OBNOVITELNÝMI ZDROJMI ENERGIE

Séria RAPAX V3 je ideálna na rekonštrukciu ohrevu teplej úžitkovej vody v rodinných domoch s cieľom pokryť energetické nároky na výrobu TÚV obnoviteľnými zdrojmi energie. Je výbornou alternatívou doplnenia systémov využitia solárnej energie, vhodnou pre použitie v systémoch produkcie TÚV bez plynu a možnosťou klimatizovania vzduchu tepelným čerpadlom.

MENŠIA SPOTREBA, VYŠŠIA OHĽADUPLNOSŤ K ŽIVOTNÉMU PROSTREDIU

Ohrievače vody série RAPAX V3 podstatne menej zaťažujú životné prostredie v porovnaní s tradičnými plynovými spotrebičmi. Tepelným čerpadlom sa využíva teplo zo vzduchu, ako obnoviteľného zdroja energie, na ohrev teplej úžitkovej vody. V prípade pripojenia fotovoltaického systému je možné aj ukladať teplo vyrobené prostredníctvom elektriny z jeho fotočlánkov. Verzia RAPAX 300 SOL V3 môže byť kombinovaná so solárnym systémom v záujme ďalšieho zníženia spotreby energie.

TICHÁ PREVÁDZKA

Prevádzka tepelného čerpadla RAPAX V3 prebieha pri veľmi nízkej úrovni zvuku, preto je jeho montáž vhodná aj v obytných priestoroch.

KOMFORT

Ideálne pre väčšie rodiny vďaka objemu zásobníka TÚV až 270 litrov. Teplota teplej vody môže byť nastavená až do 62 °C.

JEDNODUCHÁ INŠTALÁCIA

Tieto ohrievače vody môžu byť inštalované aj do nevyhrievaných priestorov, napr. do garáží, práčovní alebo skladov. Ich montáž si nevyžaduje veľa práce, okrem otvorov pre vývody vzduchu v situáciách ktoré vyžadujú nasávanie a odvod vzduchu von.

PREVÁDZKA KOMBINOVANÁ SO SOLÁRNYM SYSTÉMOM

Verzia RAPAX 300 SOL V3 môže ohrievať TÚV aj solárnym systémom*, jeho pripojením k spodnej špirále zásobníka**.

ZLOŽENIE SOLÁRNEHO SYSTÉMU:

- ploché kolektory;
- pripojovacia sada plochých kolektorov (odvzdušňovacia sada a armatúry);
- nosná konštrukcia k plochým kolektorom;
- hydroblok, expanzná nádoba a vhodná plniaca kvapalina;
- regulačná jednotka systému.

* Dostupné v samostatnej ponuke IMMERGAS.

** Alternatívne je možné pripojenie kotle. Viac informácií u dodávateľa.

INŠTALÁCIA V NEVYKUROVANÝCH PRIESTOROCH (OBJEM > 20 M³) S VÝVODOVOU RÚROU

V tomto prípade je potrebné vytvoriť vetracie otvory a uskutočniť prerazenie steny podľa návodu na používanie.

MONTÁŽ BEZ VZDUCHOVÝCH RÚR V NEVYKUROVANÝCH PRIESTOROCH (OBJEM > 20 M³)

Dobré riešenie v garážach alebo práčovniach. V prípade práčovne je výhodou odvod pary a opätovné využitie odpadového tepla pračiek a sušičiek.

INŠTALÁCIA VO VYKUROVANÝCH ALEBO NEVYKUROVANÝCH PRIESTOROCH, S 1 VÝVODOVOU RÚROU A 1 PRÍVODOVOU RÚROU PRE ČERSTVÝ VZDUCH (REŽIM NEZÁVISLÝ OD OBJEMU MIESTNOSTI)

Maximálna dĺžka vedenia vzduchu musí byť v zhode s hodnotami uvedenými v návode na používanie.

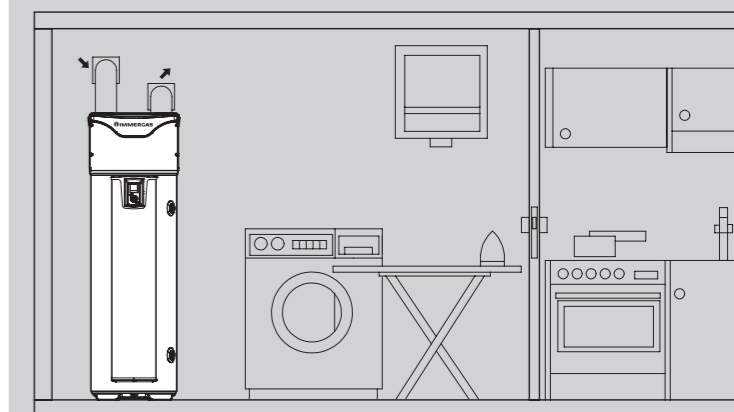
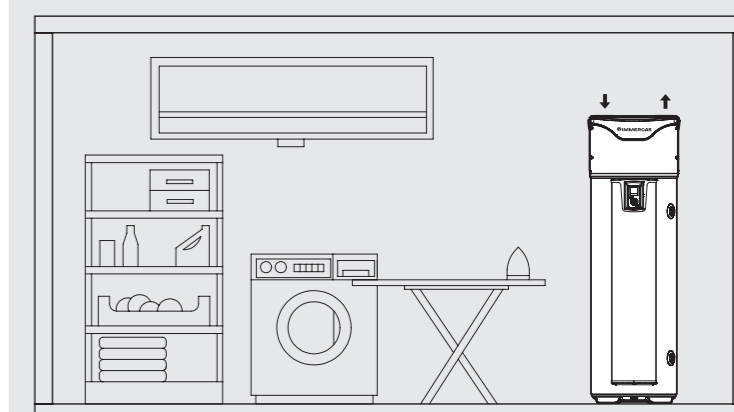
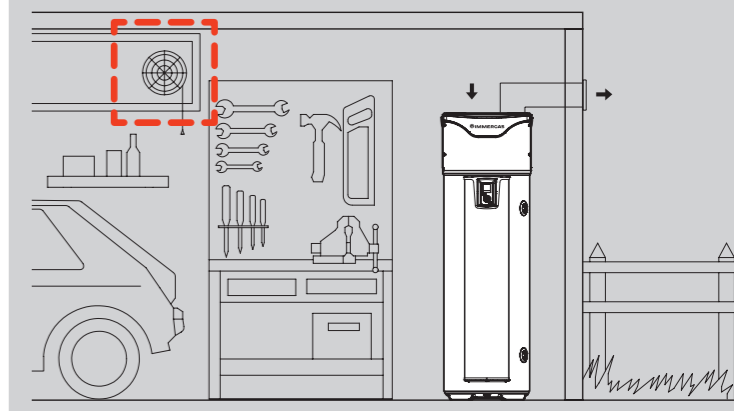
Dôležité: Kvôli zabráneniu kondenzovania pary je potrebné použiť aspoň 160 mm-vé izolované potrubie, zároveň je potrebné na konci oboch potrubí namontovať ventilačné mriežky, aby sa zabránilo vniknutiu cudzích telies (nečistôt). K inštalácii tepelného čerpadla je potrebný 16 A istič a 30 mA prúdový chránič, čo nie je príslušenstvom RAPAX V3.



RAPAX 300 V3



RAPAX 300 SOL V3



UŽIVATEĽSKÉ ROZHRAJENIE A FUNKCIE

AUTO, MANUAL, ECO	Rôzne režimy; s prioritou prevádzky tepelného čerpadla, iba v prípade problému jeho prevádzky, alebo ak sa vonkajšia teplota dostane mimo prevádzkový rozsah (-5 +43 °C), zapne sa elektrický dohrev, príp. kotle. (nastaviteľný rozsah 50 – 55/62 °C podľa zvoleného režimu). Viac v Návode k zariadeniu.
BOOST	Tento režim vynúti súčasnú prevádzku tepelného čerpadla a ostatných dostupných zdrojov energie (elektrický dohrev a kotle). Pre max. nároky na TÚV. Teplota je pevne nastavená na 62 °C.
ABSENCE	Umožňuje zadať trvalú alebo plánovanú neprítomnosť (nastavením dátumu jej začiatku a ukončenia). V tomto období sa teplota vody udržiava tepelným čerpadlom nad 15 °C. Ak nie je k dispozícii, môže sa aktívovať kotle, alebo elektrický dohrev.