

 **IMMERGAS**

kód 3.030856

kód 3.030944

Príručka inštrukcií SK
a upozornení

SADA TRETEJ ZÓNY
MIEŠANEJ
S ROZŠIRUJÚCIM
MODULOM
PRE MAGIS HERCULES PRO



Všeobecné varovania.

Všetky výrobky Immergas sú chránené vhodným prepravným obalom. Materiál musí byť skladovaný v suchom prostredí a chránený pred nepriaznivým počasím.

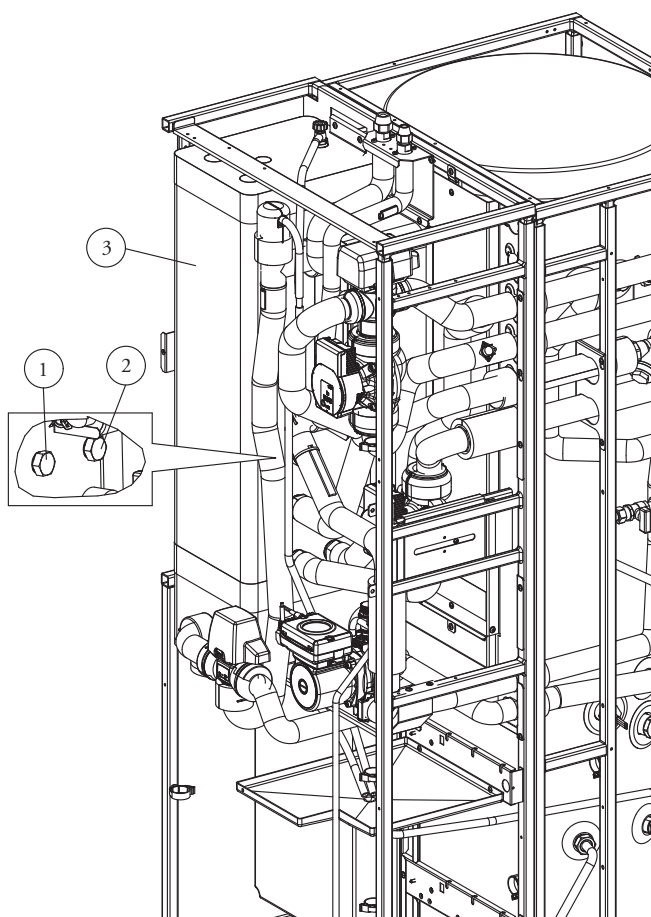
Tento návod obsahuje technické informácie týkajúce sa inštalácie súpravy Immergas. Pokiaľ ide o ďalšie otázky spojené s inštaláciou samotnej súpravy (napríklad: bezpečnosť na pracovisku, ochrana životného prostredia, prevencia úrazov), je potrebné dodržať nariadenia súčasnej legislatívy a zásady správnej praxe. Nesprávna inštalácia alebo montáž prístroja Immergas a / alebo komponentov, príslušenstva, súprav a prístrojov by mohla spôsobiť nepredvídateľné problémy týkajúce sa ľudí, zvierat a vecí. Pre jeho správnu inštaláciu si pozorne prečítajte pokyny dodané s výrobkom.

Inštalácia a údržba musí byť vykonávaná v súlade s platnými predpismi, podľa pokynov výrobcu a kvalifikovaným a odborne spôsobilým personálom, to znamená osobami so špecifickými technickými kompetenciami v oblasti daného oboru, ako to vyžaduje zákon.

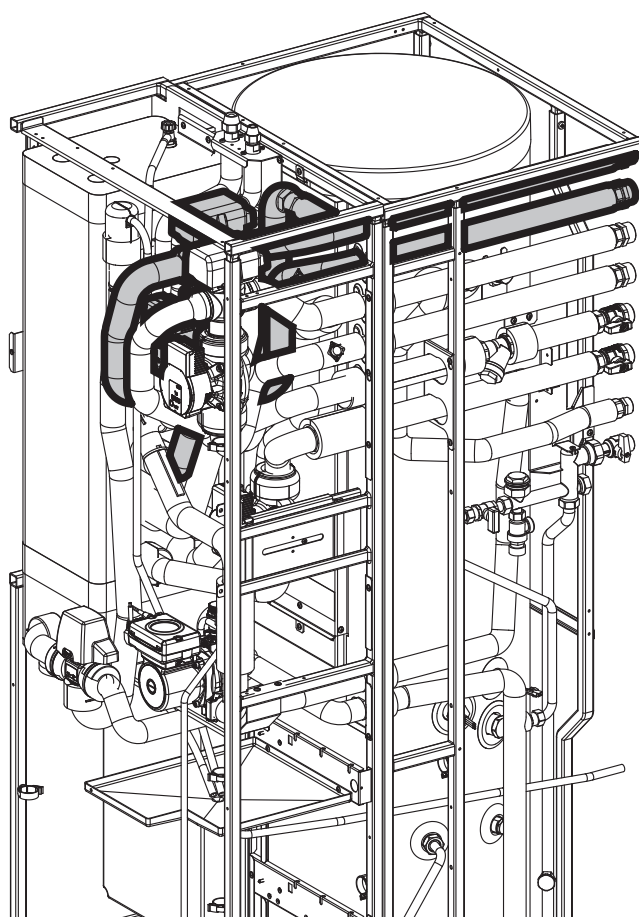
Popis.

Pomocou tejto súpravy sa pridá nezávislá miešaná zóna (tretia zóna) Pred akýmkoľvek zásahom je potrebné odpojiť napájanie prístroja stlačením vypínača umiestneného pred samotným prístrojom.

Zariadenie v štandardnom prevedení



Zariadenie s voliteľnou sadou 3. zóny

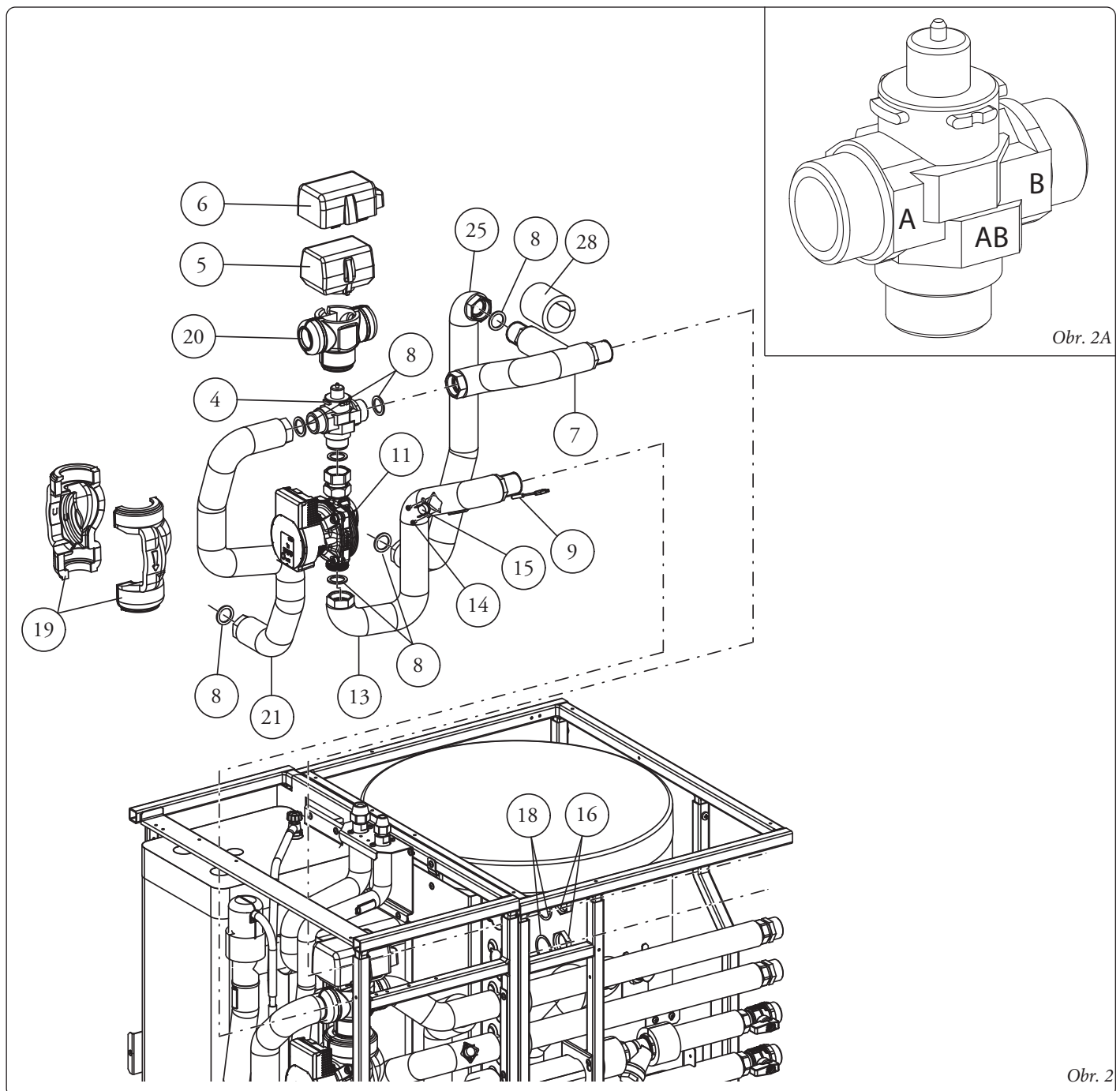
**Legenda:**

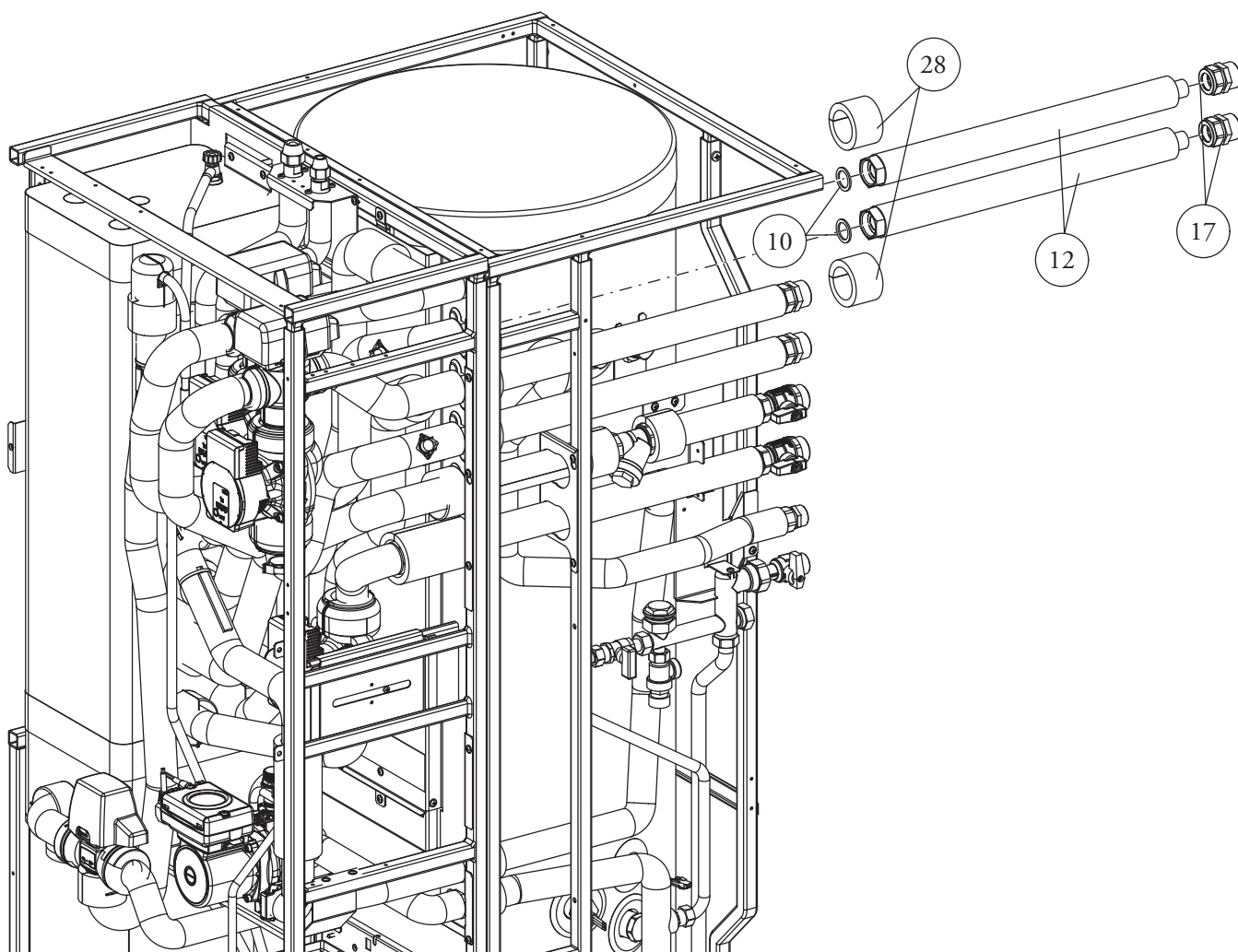
- 1 - Krytka
- 2 - Krytka
- 3 - Akumulačná nádrž / hydraulický anuloid/rozdelovač

Hydraulická inštalácia.

- Odstráňte kryt zariadenia (pozri návod na obsluhu).
- Vyprázdňte systém zariadenia pomocou príslušného odtokového pripojenia umiestneného na rozdeľovači (ako je uvedené v návode na použitie).
- Pred vykonaním tejto operácie sa uistite, že plniaci kohút systému je zatvorený.
- Odpojte dve zátky (diel 1 ÷ 2 obr. 1) na hydraulickom anuloide (3 obr. 1).
- Pripojte komponenty tretej zóny podľa popisu nižšie.
- Bezpečnostný termostat (15) namontujte vopred pomocou 2 skrutiek (14) a sondu prívodu (9) do držiaku jímky na výtláčné potrubie systému tretej zóny (13).
- Namontujte miešací ventil (4) na obehové čerpadlo (11).
- Pozor:** rešpektujte orientáciu miešacieho ventilu, ako je znázornené na obr. 2A.
- Namontujte potrubie (25) na rozdeľovač s príslušným tesnením (8).

- Pripojte postupne výstupné potrubie systému (7) tretej zóny, obehové čerpadlo s miešacím ventilom a výtláčné potrubie systému (13) po vsunutí tesniacich tesnení (8), ako je to znázornené na obrázku 2.
- Pred pokračovaním v montáži nezabudnite dotiahnuť všetky matice.
- Namontujte potrubie (21) na rozdeľovač s príslušným tesnením (8).
- Pritiahnite prívodné (13) a vratné (7) potrubie systému na konštrukcii pomocou protiblokovacích tesnení (18) a znížených matic (16).
- Namontujte izolačný plášť ventilu (20) a potom motor (5) s vopred namontovaným krytom (6).
- Na konci inštalácie namontujte izolačný plášť obehového čerpadla (19).
- Pripojovacie potrubie (12) spojte s príslušnými tvarovkami (17) a vložte príslušné tesnenia (10 obr. 3).
- Po vykonaní skúšky tesnosti zaizolujte prívody, ktoré zostali nekryté, pomocou dodaných izolácií (28).



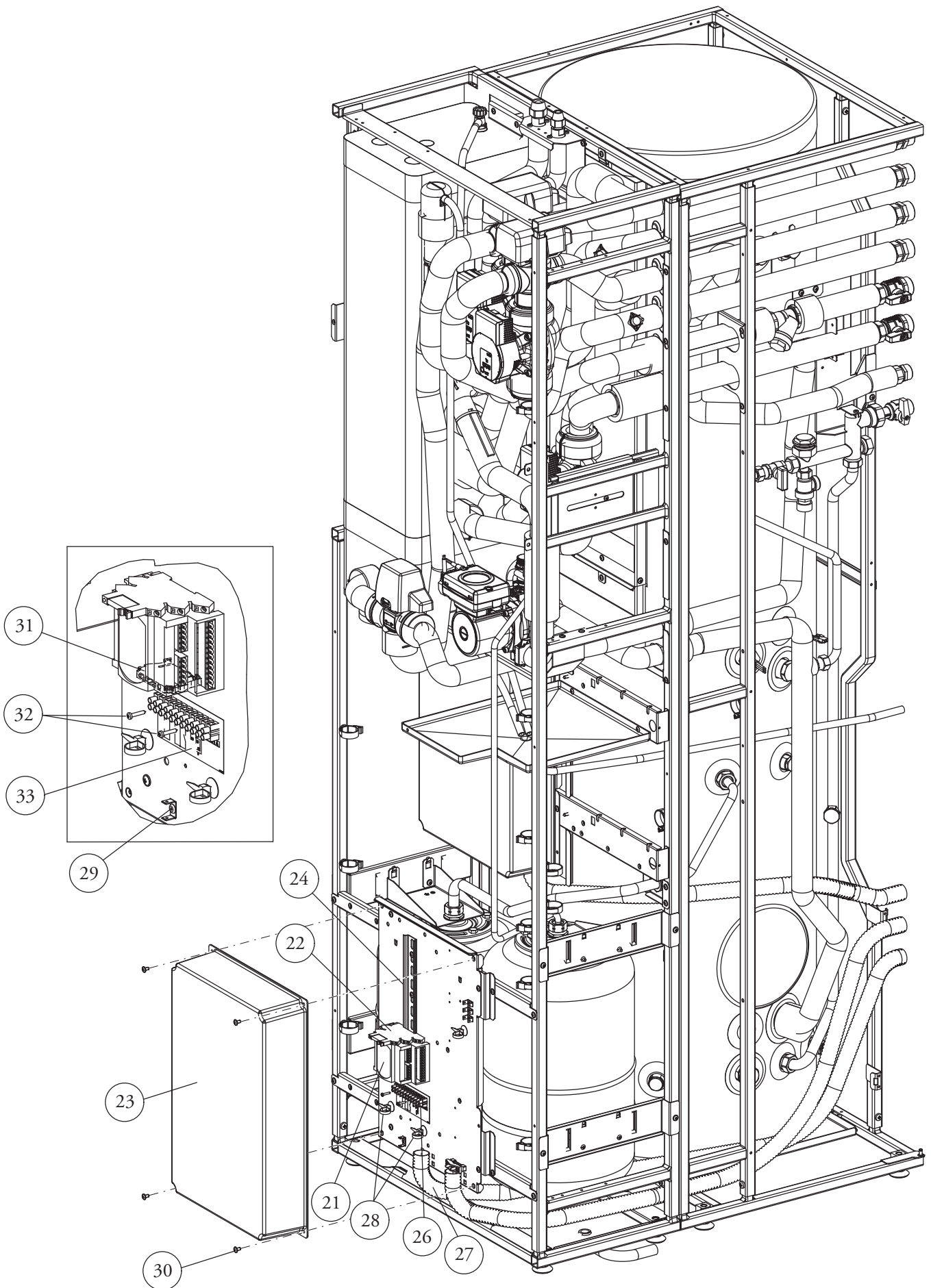


Zloženie sady

Poz.	ks	Popis
4	1	Miešací ventil
5	1	Motor miešacieho ventilu
6	1	Kryt motora miešacieho ventilu
7	1	Potrubie spiatocky 3 zóny - miešanej
8-10	10	Tesnenia 30x22x2
9	1	Sonda výstupu
11	1	Obehové čerpadlo 3 zóny - miešanej
12	2	Potrubia pripojenia systému
13	1	Potrubie výstupu 3 zóny - miešanej
14	2	Skrutky upevnenia bezpečnost. termostatu

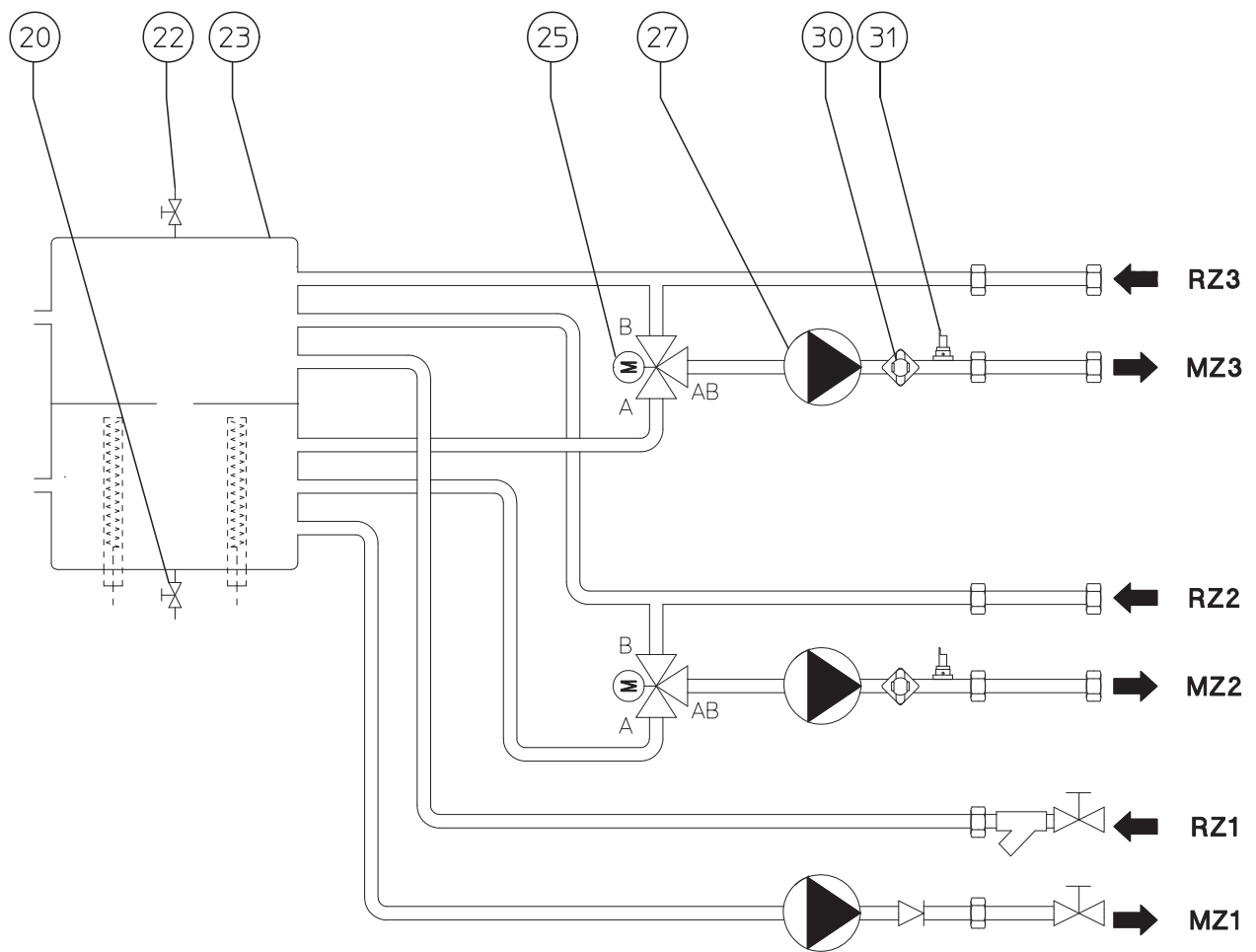
Poz.	ks	Popis
15	1	Bezpečnostný termostat
16	2	Znížené matice 1"
17	2	Spojovacie prvky pripoj. potrubia 1"
18	2	Tesnenia 42x35x1
19	1	Izolačný plášť čerpadla
20	1	Izolačný plášť ventilu
21	1	Rozširujúci modul A15-3
22	1	Relé
28	5	Izolácia
31	1	Upevňovacia svorkovnica

Obr. 3



Obr. 4

Hydraulická schéma.



Legenda:

- 20 - Vypúšťací ventil akumuláčnej nádrže (v zariadení)
- 22 - Odvzdušňovací ventil (v zariadení)
- 23 - Akumulačná nádrž / hydraulický anuloid/rozdeľovač (v zariadení)
- 25 - Motor miešacieho ventilu 3. zóny
- 27 - Obehové čerpadlo 3. zóny - miešanej
- 30 - Bezpečnostný termostat 3. zóny - miešanej
- 31 - Sonda výstupu 3. zóny - miešanej

Požiadavky na elektrickú inštaláciu.

Pripojovacie káble k izbovým termostatom (24 V) a / alebo komunikačné káble vzdialeného ovládača zóny nesmú byť nikdy pripojené k sieťovým káblom 230 V. Používané izbové termostaty musia byť typu „čistý kontakt“ a musia mať elektrický prívod nezávislý od dosky elektronickej správy zón, ktorá je súčasťou sady. Maximálna vzdialenosť prepojenia medzi zónovými sadami a izbovými termostatmi nesmie prekročiť 50 m. Vodiče pre nízkonapäťové pripojenia (24 V) musia mať minimálny prierez 0,5 mm².

Elektrické pripojenie komponentov.

Otvorte kryt elektrického panelu voliteľnej sady odskrutkovaním 4 skrutiiek (30) a pripojte rôzne súčasti sady (obr. 5):

- Svorkovnicu (31) umiestnite na DIN lištu (24).
- Rozširujúci modul A15-3 (21) umiestnite na DIN lištu (24).
- Relé (22) umiestnite na DIN lištu (24).
- Svorkovnicu (26) umiestnite na plechový držiak tak, že medzi ne vložíte lepidlo (33) svorkovnice. Upevnite svorkovnicu pomocou 2 skrutiiek (32) na plechovom držiaku.
- Pripojte podľa popisu v schéme zapojenia (obr. 6):

- 1) Pripojte rôzne konektory k rozširovaciemu modulu A15-3.
- 2) Pripojte káble k svorkovnici X107 vo vnútri prístrojovej dosky.
- 3) Otvorte kryt hlavného elektrického panelu odskrutkovaním 4 skrutiiek a spojte konektor A15 s príslušným voľným konektorom vo vnútri panelu.
- 4) Pripojte uzemňovací vodič k fastonu (29).
- 5) Pripojte vodiace káble (biely, modrý, červený a ružový) k relé.

- Po vykonaní pripojení vedte káble cez príslušné príchytky káblov, ako je znázornené na obr. 7.

- 1) Pripojte kábel miešacieho ventilu;
- 2) Pripojte kábel čerpadla 3. zóny - miešanej;
- 3) Pripojte 2 konektory k prietokovej sonde a ku konektoru bezpečnostného termostatu.

- Vytiahnite kábel z vlnitej rúrky (27 obr. 5).

Štartovacie operácie zariadenia.

Po dokončení fázy elektrického pripojenia zatvorte kryty elektrického panelu voliteľnej sady a hlavného elektrického panelu. Pomocou príslušného plniaceho ventilu obnovte správny tlak vody vo vykurovacom systéme.

Zapnite zariadenie a skontrolujte, či každý izbový termostat (alebo vzdialené ovládanie) aktivuje príslušné obehové čerpadlo. Správne odvzdušnite systém a zariadenie podľa popisu v návode na použitie.

Namontujte späť kryt zariadenia.

Inicializácia miešacích ventilov.

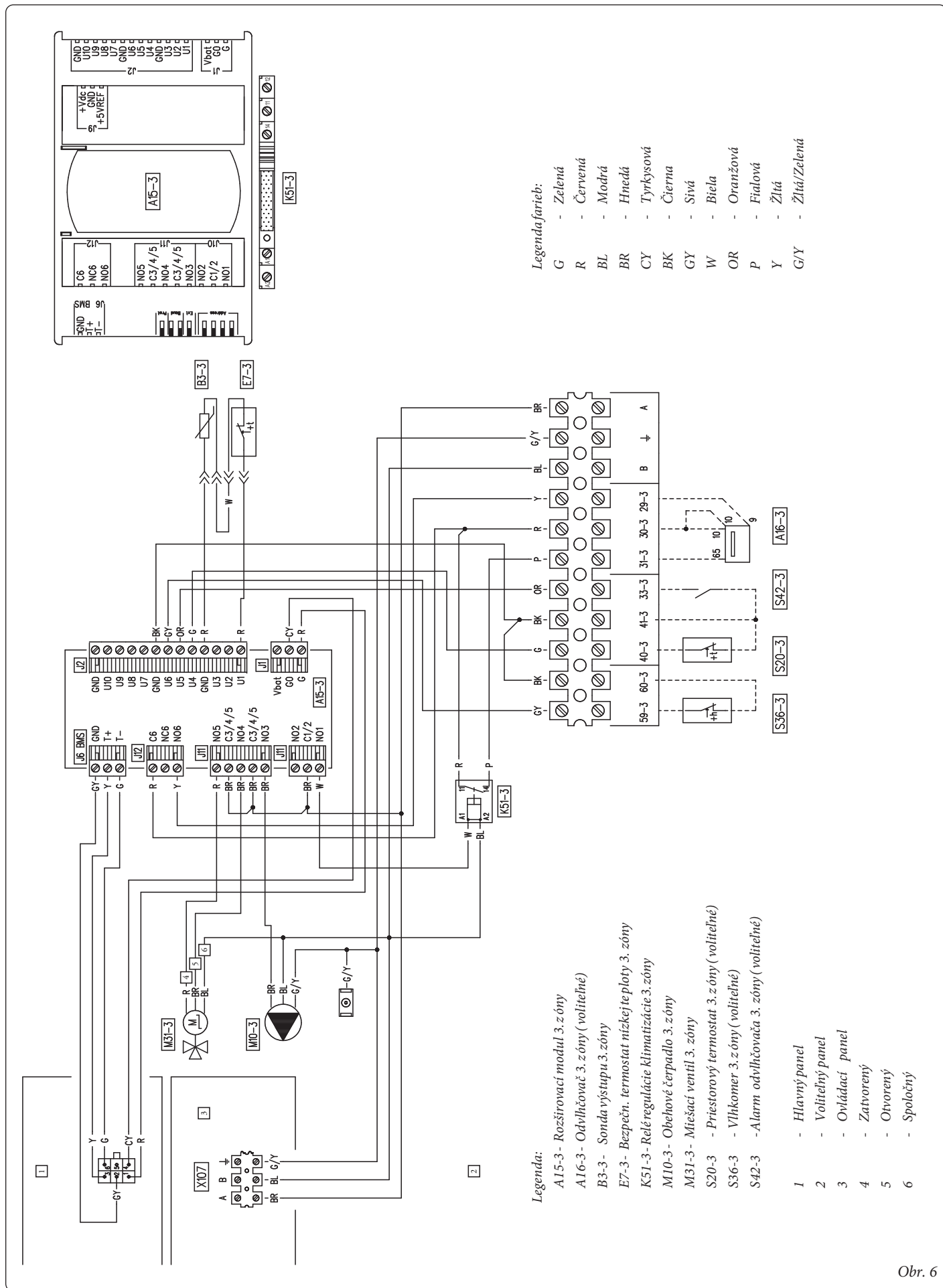
Zakaždým, keď je zariadenie zapnuté, miešacie ventily sa inicializujú ich zatvorením na tri minúty; týmto spôsobom sa vykonáva synchronizácia medzi elektronickou doskou a miešacím ventilom. K prenosu tepelnej energie do miešanej zóny 3 môže dôjsť až na konci tejto inicializačnej fázy.

Kontrolné činnosti.

Odporúča sa skontrolovať maximálny prietok cirkulácie v systéme podľa grafov prietok / výtlak zobrazených v návode na použitie, aby sa vyhodnotilo správne dimenzovanie projektovaných parametrov.

Posledne menované musia umožňovať maximálnu povrchovú teplotu sálavej podlahy v súlade s ustanoveniami normy UNI EN 1264.

Elektrická pripojovacia schéma.

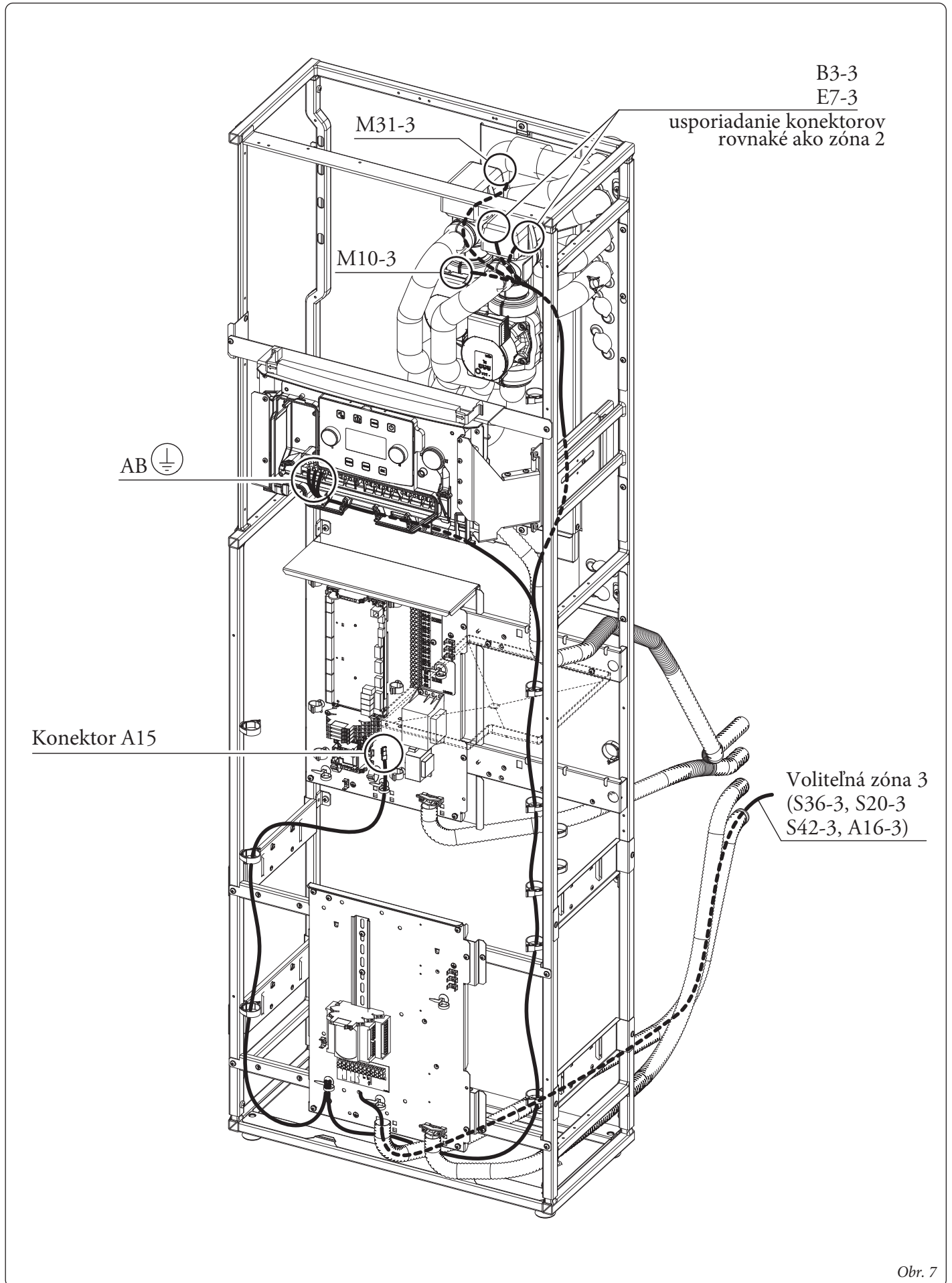


- Legenda farieb:
- G - Zelená
 - R - Červená
 - BL - Modrá
 - BR - Hnedá
 - CY - Tyrkysová
 - BK - Čierna
 - GY - Sivá
 - W - Biela
 - OR - Oranžová
 - P - Fialová
 - Y - Žltá
 - G/Y - Žltá/Zelená

- Legenda:
- A15-3 - Rozšiřovací modul 3. zóny
 - A16-3 - Odvlhčovač 3. zóny (voliteľné)
 - B3-3 - Sonda výstupu 3. zóny
 - E7-3 - Bezpečn. termostat nízkej teploty 3. zóny
 - K51-3 - Relé regulácie klimatizácie 3. zóny
 - M10-3 - Obehové čerpadlo 3. zóny
 - M31-3 - Miesiaci ventil 3. zóny
 - S20-3 - Priestorový termostat 3. zóny (voliteľné)
 - S36-3 - Vlhkomer 3. zóny (voliteľné)
 - S42-3 - Alarm odvlhčovača 3. zóny (voliteľné)
 - 1 - Hlavný panel
 - 2 - Voliteľný panel
 - 3 - Ovládací panel
 - 4 - Zatvorený
 - 5 - Otvorený
 - 6 - Spoločný

Obr. 6

Schéma vedenia káblov sady.



Obr. 7

Počas životnosti výrobkov ovplyvňujú výkon vonkajšie faktory, napr. tvrdosť TUV, atmosférické činitele, usadeniny v systéme a pod. Deklarované údaje sa týkajú nových produktov, ktoré sú správne nainštalované a používané s ohľadom na platné normy.
Pozn. : správna pravidelná údržba sa dôrazne odporúča.



Táto príručka je vyrobená z ekologického papiera.



Immergas TOOLBOX

Aplikácia navrhnutá spoločnosťou Immergas pre profesionálov



immergas.sk

Na vyžiadanie ďalších konkrétnych informácií môžu odborníci v tomto odvetví použiť aj e-mailovú adresu:
servis@immergas.sk

Immergas Europe s.r.o., prevádzka Trenčín
Zlatovská 2195/36, 911 05 Trenčín
Tel. +421 32 2850100
Zákaznícka linka: 0850 003 850

