

OKC 250 - 500 NTR / HP



SMALTOVANÉ ZÁSOBNÍKY TÚV VHODNÉ PRE TEPELNÉ ČERPADLÁ

Stacionárne ohrievače s nepriamym ohrevom vody slúžia na prípravu TÚV v spojení predovšetkým s tepelnými čerpadlami, ako nízko teplotnými zdrojmi energie. Svojim veľkým objemom poskytujú dostatočné množstvo TÚV aj pre väčšie objekty s nárokmi na množstvo odoberanej teplej vody.

Vďaka veľkoplošnému výmenníku tepla (vykur. špirále) zabezpečujú ohrev TÚV aj pri nízko teplotnom zdroji tepla.

Pripojenie je na zadnej strane zásobníka.

Pri zvýšenej potrebe množstva odberu TÚV, či nedostatočnom výkone zdroja z dôvodu nepriaznivých prevádzkových podmienok, je zásobník možné doplniť bivalentným elektrickým dohrevom (voliteľné príslušenstvo).

Zariadenia vyhovujúce Európskym smerniciam ErP a ELD!



OKC 250 NTR / HP



OKC 300 NTR / HP



OKC 500 NTR / HP



Typ	Obj. kód	Objem	Statická strata	Hmotnosť (bez vody)	Plocha a objem výmenníka (špirály)		Cena bez DPH	Cena s DPH
OKC 250 NTR / HP	T8.000008	234 l	87 W	119 kg	2,5 m ²	17 l	1 100 €	1 320 €
OKC 300 NTR / HP	T8.000009	286 l	72 W	133 kg	3,2 m ²	21 l	1 150 €	1 380 €
OKC 500 NTR / HP	T8.000011	469 l	105 W	223 kg	6,4 m ²	39 l	na dopyt	

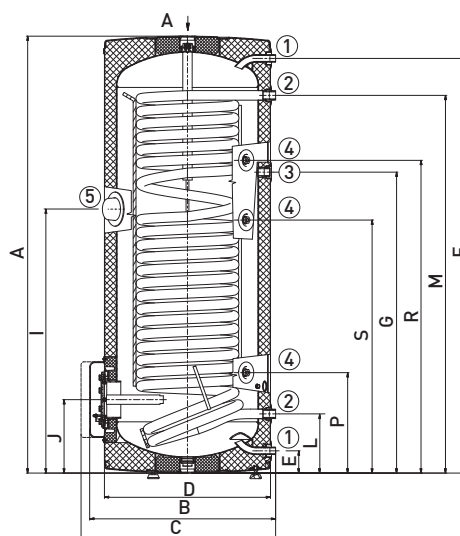
Maximálne hodnoty prevádzkových parametrov: Pretlak v zásobníku: 10 bar | Teplota vykurov. vody: 110°C | Pretlak vo výmenníku: 10 bar | Teplota TÚV v zásobníku: 80°C

PRÍSLUŠENSTVO

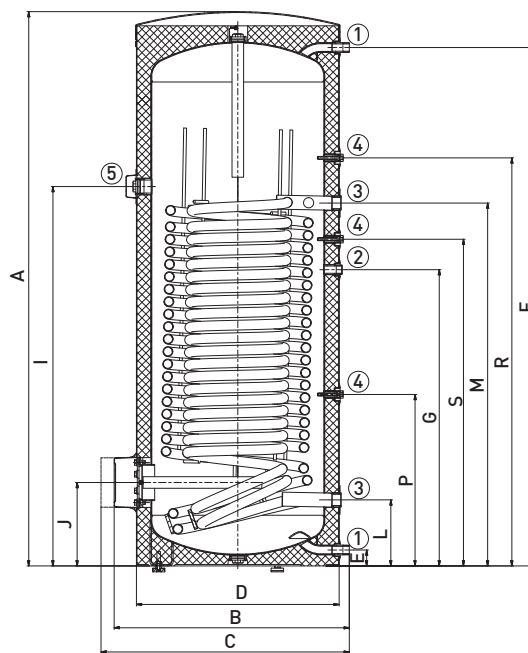
Typ	Obj. kód	Cena bez DPH	Cena s DPH
Teplotná sonda do HP zásobníkov TÚV	1.033683	12 €	14,40 €
3-cestný ventil prepínací pre prioritu ohrevu zásobníka TÚV, pre zmenu režimu vykurovanie/chladenie	3.020632	156 €	187,20 €
TJ 6/4" - 2 kW - doplnková el. ohrevná jednotka [230V] pre zásobníky UBS/OKC a nádrže UBA/NAD	2110353	168 €	201,60 €
TJ 6/4" - 2,5 kW - doplnková el. ohrevná jednotka [230V] pre zásobníky UBS/OKC a nádrže UBA/NAD	2110354	179 €	214,80 €
TJ 6/4" - 3,3 kW - doplnková el. ohrevná jednotka [400V] kratšia, špeciálne pre akumuláčny nádrže UBA/NAD	2110355	216 €	259,20 €
TJ 6/4" - 4,5 kW - doplnková el. ohrevná jednotka [400V] pre zásobníky UBS/OKC a nádrže UBA/NAD	2110357	221 €	265,20 €
TJ 6/4" - 6 kW - doplnková el. ohrevná jednotka [400V] pre zásobníky UBS/OKC a nádrže UBA/NAD	2110358	226 €	271,20 €

Legenda prípojní	OKC 250 NTR / HP	OKC 300 NTR / HP	OKC 500 NTR / HP
1	3/4" vonkajší	1" vonkajší	1" vonkajší
2	1" vonkajší	3/4" vonkajší	3/4" vnútorný
3	3/4" vnútorný	1/2" vnútorný	5/4" vnútorný
4	1/2" vnútorný	6/4" vnútorný	1/2" vnútorný
5	6/4" vnútorný		6/4" vnútorný
Typ závitů			
A	1535	1558	1914
B	660	750	812
C	710	775	852
d			
D	584	670	700
D3			
E	75	77	55
F	1455	1579	1790
G	1055	760	1023
I	925	895	1310
J	255	325	288
K			
L	205	219	228
M	1325	1309	1253
P	350	438	592
R	1095	1148	1409
S	885	937	1128
Rozmery produktu a umiestnenia prípojní			

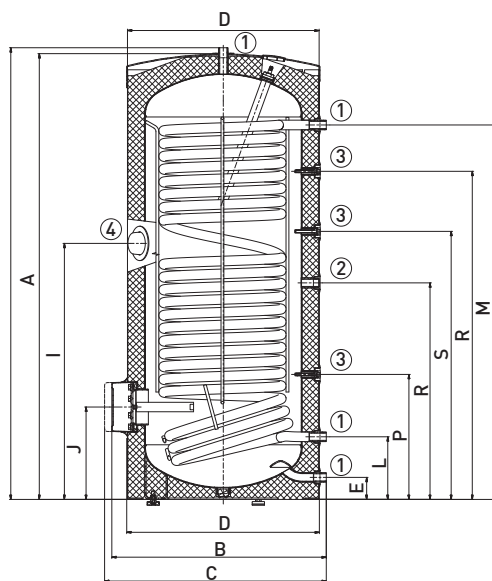
OKC 250 NTR / HP



OKC 500 NTR / HP



OKC 300 NTR / HP



Aktuálne informácie si overte
v Návode k zariadeniu!

Platnosť cenníka od 1. februára 2023.

Všetky IMMERGAS výrobky boli vyvíjané a vyrobené tak, aby plne vyhoveli predpisom EÚ a normám v záujme maximálnej prevádzkovej bezpečnosti. IMMERGAS si v prípade inovácie výrobkov vyhradzuje právo technických zmien bez predošlého upozornenia. Aktuálne technické údaje sú k dispozícii na uvedených kontaktoch. Technické údaje uvedené v dokumente sa vzťahujú na nové výrobky, ktoré sú riadne inštalované a používané v súlade s platnými predpismi. Počas životnosti výrobkov môže byť ich výkon ovplyvňovaný vonkajšími faktormi, ako napr. tvrdosť vody, atmosférické vplyvy, usadeniny v rozvodných systémoch atď.

Poznámka: Odporúčame vykonávať pravidelnú údržbu a servisné prehliadky!

IMMERGAS

Immergas Europe s.r.o., prevádzka Trenčín, Zlatovská 2195/36, 911 05 Trenčín
Tel.: +421 32 2850 100, E-mail: immergas@immergas.sk
Zákaznícka linka: 0850 003 850
www.immergas.sk

