

IMMERGAS



NIKE ECO

Závesné ekologické kotly
s otvorenou spaľovacou komorou
- do komína



ECO - NOVÁ RADA TRADIČNÝCH KOTLOV

Nízke emisie a jednoduchá výmena

Od 26. septembra 2018 (rozhodujúci je dátum výroby), musia kotly typu B - s prirodzeným odvodom spalín a otvorenou spaľovacou komorou, tiež splňať limit maximálneho množstva emisií NOx 56 mg / kWh. V záujme splnenia ustanovení smernice ErP 2009/125 / CE o energetickej účinnosti, spoločnosť Immergas modernizovala svoj rad tradičných kotlov novým typom **NIKE ECO**. Pri ich inštalácii je nutné dodržať aj Nariadenie Komisie (EÚ) č. 813/2013, platné pre kotly typu B1 od 26. septembra 2015.

NIKE ECO je kombinovaný kotol s prietokovým ohrevom TÚV. Jeho maximálny tepelný výkon je 24 kW, s použitím len na zemný plyn a je ideálnou voľbou na výmenu starých kotlov.

NIKE ECO je vybavený s nízkoenergetickým obehovým čerpadlom a ekologickým horákom a tým dosahuje vyššiu triedu energetickej účinnosti pre vykurovacie systémy a systémy prípravy TÚV.

Kotol je možné vzdialene ovládať aj pomocou jednoduchej a intuitívnej aplikácie **DOMINUS**, ktorá umožní skontrolovať prevádzku kotla, teploty a ich dočasnú zmenu, či zapnúť a vypnúť systém odkiaľkoľvek, cez smartfón alebo tablet. Neslúži na zmeny nastavení a časového programu priestorového regulátora.





NIKE - PRIETOKOVÝ OHREV TÚV

OPTIMÁLNA KONTROLA TEPLoty TÚV

Trojcestný ventil s výmenníkom tepla umožňujú správnu prevádzku aj pri malých odberoch alebo s nízkym tlakom vody a zabezpečujú rýchle zásobovanie TÚV.

FUNKCIA PREDOHREVVU TÚV: BOOST

Ak je aktívna, kotol zapína a predohrieva sekundárny doskový výmenník, aby sa skrátili čakacie doby na dodávku TÚV. Funkcia sa aktivuje stlačením príslušného tlačidla: na displeji sa rozsvieti príslušný symbol.

SOLÁRNA FUNKCIA

Táto funkcia sa aktivuje automaticky, ak kotol zistí sondu na vstupe TÚV (kód 3.021452) alebo ak parameter „oneskorenie solárneho zapalovania“ je viac ako 0 sekúnd. Ak počas odberu je výstupná voda dostatočne horúca, kotol sa nezapne a na displeji sa zobrazí symbol odberu TÚV spolu s blikajúcim symbolom solárnej funkcie. Ak je teplota vody dodávanej zo solárneho systému nižšia ako teplota, na ktorú je kotol nastavený, kotol sa zapne.

10 LITROVÁ EXPANZNÁ NÁDOBA

PRIPOJOVACIA SADA AKO ŠTANDARD

KOMPAKTNÁ TECHNOLOGIA

Kompaktné rozmery uľahčujú umiestnenie kotla a flexibilne zjednodušujú výmenu starého existujúceho kotla v domácnosti.



LOW NO_x EKOLOGICKÝ HORÁK

Ekologický horák - je navrhnutý tak, aby minimalizoval sekundárny vzduch a bol chladený potrubím vratnej vody, zaisťujúc tak vysokú účinnosť a nízke emisie NO_x a CO.

NÍZKA SPOTREBA V POHOTOVOSTNOM REŽIME STAND-BY (MENEJ AKO 6 W)

JEDNODUCHÉ OVLÁDANIE

Kotol má moderné intuitívne užívateľské rozhranie s LCD displejom, ktorý umožňuje zobrazovať rôzne informácie, napríklad prevádzkový režim, teploty a prípadné anomálie.

NEMENNÉ PPRIPOJENIA

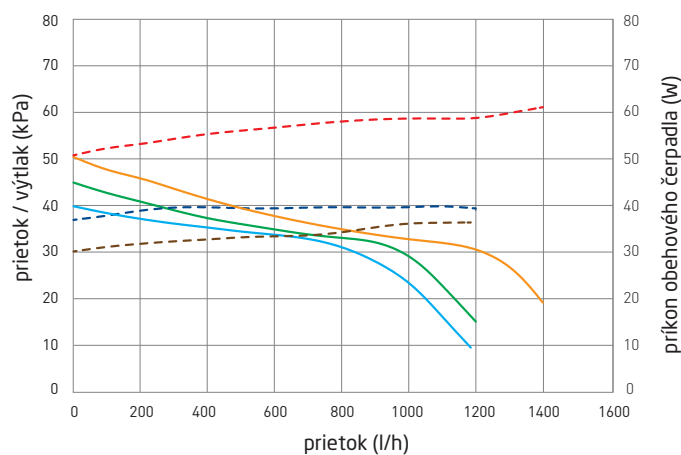
Vďaka rovnakým pozíciám hydraulického a plynového pripojenia ako je u štandardných typov, sú výmeny kotlov jednoduché.

STUPEŇ OCHRANY KRYTOM - IPX5D

OBEHOVÉ ČERPADLO TRIEDY "A"

Čerpadlo s nízkou spotrebou umožňuje v porovnaní s tradičným obehovým čerpadlom výrazné úspory energie a samočinne sa prispôbuje v závislosti od výkyvov prietoku, napríklad keď sú nainštalované termostatické alebo zónové ventily.

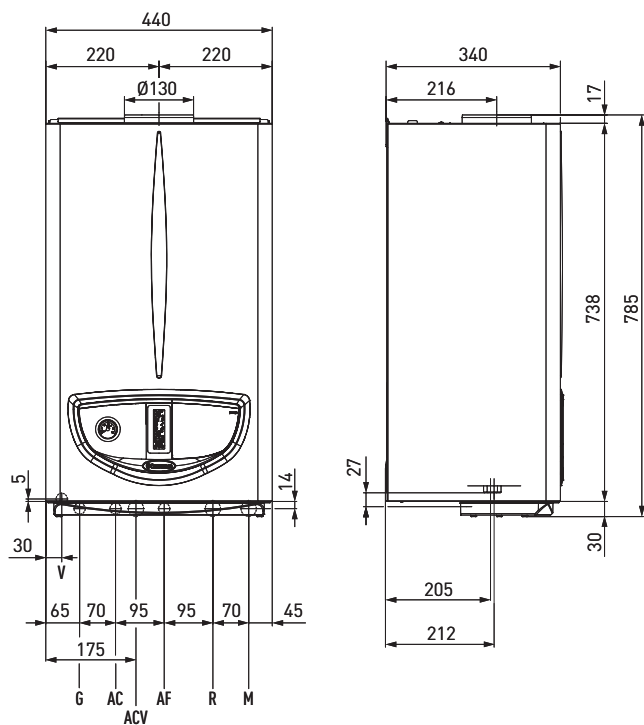
Graf prietok/výtlač NIKE ECO 24



Legenda

- Dostupný výtlač pri 2. rýchlosti
- Dostupný výtlač pri 3. rýchlosti
- Dostupný výtlač pri 4. rýchlosti
- Príkon čerpadla pri 2. rýchlosti
- Príkon čerpadla pri 3. rýchlosti
- Príkon čerpadla pri 4. rýchlosti

NIKE ECO 24



Legenda:

- G prívod plynu
- AC výstup TUV
- ACV vstup TUV zo solár. systému (cez termostatický solárny ventil 3.018911)
- AF vstup studenej vody
- R spiatka systému ÚK
- M prívod systému ÚK
- V elektrické pripojenie



Pripojenie

Plyn	Okruh ÚK		Okruh TUV		
G	R	M	AC	ACV	AF
3/4"[*]	3/4"	3/4"	1/2"	1/2"	1/2"

[*] Kotol je vybavený 90° plynovým kohútom s 3/4" pripojením a Ø18 mm armatúrou.

Technické údaje	Jednotky	NIKE ECO 24
Kód (zemný plyn)		3.028476
Maximálny príkon	kW	26,6
Minimálny príkon (ohrev TUV)	kW	9,6
Minimálny príkon (ohrev ÚK)	kW	10,7
Maximálny výkon	kW	24,0
Minimálny výkon (ohrev TUV)	kW	8,5
Minimálny výkon (ohrev ÚK)	kw	9,5
Účinnosť pri 100% výkone (80/60°C)	%	90,2
Účinnosť pri 30% výkone (80/60 °C)	%	88,9
Spotreba plynu pri Max/Min výkone	m ³ /h	2,82/1,02
Teplota spalín pri Max/Min výkone	°C	96/61
NO _x trieda		6
Hmotnostné NO _x	mg/kWh	32
Hmotnostné CO	mg/kWh	34
Maximálny prietok TUV pri nepretržitom odbere (ΔT= 30 °C)	l/min	11,2
Minimálny tlak v okruhu TUV (dynamický)	bar (MPa)	0,3 (0,03)
Objem expanzomatu ÚK (užitočný)	litres	10 (8,0)
Elektrické krytie - stupeň ochrany krytom	IP	X5D
Hmotnosť naplneného/prázdneho kotla	kg	34 (31,2)

Všetky IMMERGAS výrobky boli vyvíjané a vyrobené tak, aby plne vyhoveli predpisom EÚ a normám v záujme maximálnej prevádzkovej bezpečnosti. IMMERGAS si v prípade inovácie výrobkov vyhradzuje právo technických zmien bez predošlého upozornenia. Aktuálne technické údaje sú k dispozícii na uvedených kontaktoch. Technické údaje uvedené v dokumente sa vzťahujú na nové výrobky, ktoré sú riadne inštalované a používané v súlade s platnými predpismi. Počas životnosti výrobkov môže byť ich výkon ovplyvňovaný vonkajšími faktormi, ako napr. tvrdosť vody, atmosférické vplyvy, usadeniny v rozvodných systémoch atď'.
Poznámka: Odporúčame vykonávať pravidelnú údržbu a servisné prehliadky!

IMMERGAS

Immergas Europe s.r.o., prevádzka Trenčín, Zlatovská 2195/36, 911 05 Trenčín
Tel.: +421 32 2850 100 - E-mail: immergas@immergas.sk
Zákaznícka linka: 0850 003 850
www.immergas.sk

