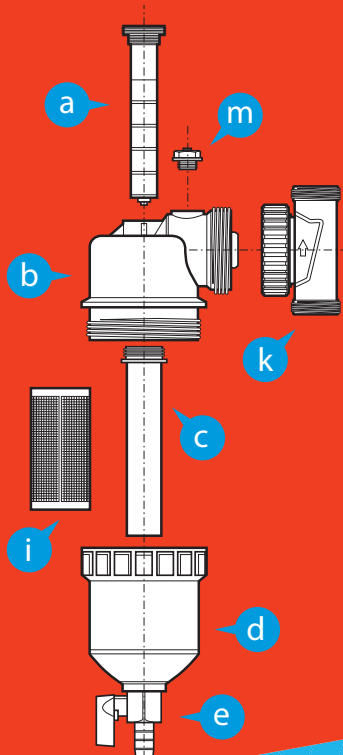


ProfiMag AF-8



Legenda:

- a) magnet
- b) telo filtra
- c) puzdro magnetu
- d) priehľadná zberná nádoba
- e) vypúšťací ventil
- i) vírivá mriežka
- k) otočná prípojovacia armatúra
- m) odvzdušňovací ventil

Technické parametre:

Rozmery tela filtra (bez ventilov)	220 x 85 x 115 mm (V x Š x H)
Maximálna teplota:	120°C
Maximálny tlak:	10 bar
Magnetické pole:	9 000 Gaussov

Obráťte sa včas na odborných servisných partnerov IMMERGAS, najlepšie mimo vykurovacieho obdobia. Našich servisných a obchodných partnerov nájdete na www.immergas.sk



IMMERGAS, s.r.o.
Zlatovská 2195, 91105 Trenčín
Tel.: 032/2850100, 0850 003 850
immergas@immergas.sk
www.immergas.sk



IMMERGAS

novinka!

ProfiMag AF-8
priehľadný magnetický filter
vykurovacieho média

www.immergas.sk

Prečo je potreba filtrovať a upravovať vodu v kúrení?

Znečistená a chemicky neupravená voda v systéme ÚK umožňuje tvorbu kalu, usadenín vodného kameňa a korózie. Čo zapríčini zníženie účinnosti kotla a má vplyv na zvýšenie spotreby plynu a tým pádom aj na zvýšenie množstva škodlivých emisií.

Nechránený systém znamená časté problémy, zavzdušňovanie, hlučnosť, nedokurovanie, upchávanie, zlú cirkuláciu, poškodenie čerpadla a trojcestného ventilu. Toto spolu predstavuje nákladnú údržbu, čo znamená zvýšené náklady opravy a výmeny dôležitých a drahých súčiastok.

ProfiMag AF-8

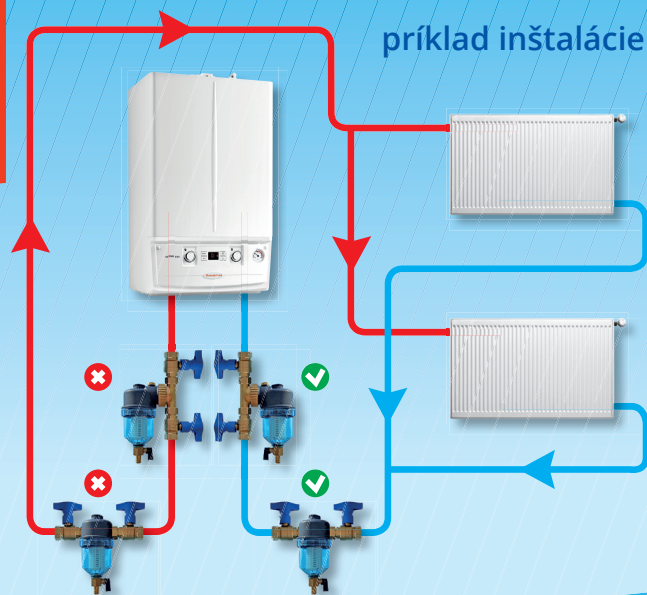
priehľadný magnetický filter pre vykurovacie médium

ProfiMag AF-8 zachytáva nečistoty s účinnosťou až 96% v systéme ÚK. Predchádza upchatiu potrubí, bráni vzniku usadenín vo výmenníku - príčina poškodenia až úplného zničenia.

ProfiMag AF-8 udržuje vysokú účinnosť kotla a má vplyv na zníženie celkových nákladov na vykurovanie.

ProfiMag AF-8 je univerzálny pre akýkoľvek kotol a vykurovací systém. Montáž je jednoduchá, rýchla a intuitívna. Inštalácia s pomocou dodaných ventilov priamo do potrubia spiatocky systému.

ProfiMag AF-8 je vyrobený zo špeciálneho Nylon/PC materiálu, je kompatibilný so všetkými chemickými prostriedkami pre vykurovacie systémy. Systém je možné chemicky aj tlakovo preplachovať. Dodané ventily môžu byť použité ako vstupné body pre čistiace čerpadlo.



ProfiMag AF-8 znáša teploty až $+120^{\circ}\text{C}$, t.j. vyššie ako priemerná prevádzková teplota. Životnosť filtra je počas celej doby funkcie vykurovacieho systému, okrem mechanického poškodenia.

Trenie prúdenia v potrubí spôsobí nabitie aj nemagnetických častíc statickou elektrinou, čo umožňuje zachytávanie aj nemagnetických častíc. Sila magnetu 9 000 gaussov. Účinnosť zachytávania častíc je až 96%.

Bezbariérová technológia (bez mriežky/sitka) neobmedzuje cirkuláciu a nádoba filtra zadrží veľké množstvo kalu bez obmedzenia prietoku.

Praktická údržba spočíva len vo vybratí magnetu a vypláchnutí filtra.

UPOZORNENIE!

ProfiMag AF-8 filter pravidelne (min. 1x ročne) kontrolujte a vyčistite! Jeho spoľahlivú funkciu je potrebné podporiť aj pravidelnými servisnými prehliadkami, údržbou kotla a celého vykurovacieho systému! Priehľadnosť zbernej nádoby filtra môže byť v priebehu času znížená, v závislosti na znečisťovaní systémom!

POZOR! Produkt obsahuje silný magnet.