

USERS
MAGIS

1.045258SLO



Pokyny a upozornenia
Inšalačný technik
Používateľ
Servisný technik

SK

IMMERGAS

MAGIS COMBO

4-6-9

PLUS V2



INDEX

Vážený zákazník,	4	2.5	Signalizácia porúch a anomálií.....	50
Používané bezpečnostné symboly.....	6	2.6	Menu Parametre a informácie	58
Osobné ochranné prostriedky	6	2.7	Vypnutie vnútornej jednotky	62
1 Inštalácia vnútornej jednotky	7	2.8	Obnovenie tlaku vo vykurovacom systéme	62
1.1 Popis výrobku.....	7	2.9	Vypustenie zariadenia.....	62
1.2 Upozornenia pri inštalácii.....	7	2.10	Ochrana proti mrazu	62
1.3 Základné rozmery	11	2.11	Čistenie plášťa	62
1.4 Minimálne inštalčné vzdialenosti	11	2.12	Definitívne vypnutie	62
1.5 Ochrana proti mrazu	12	2.13	Použitie zónovej riadiacej jednotky (Doplnková výbava).....	62
1.6 Inštalácia do rámu na zabudovanie (Doplnková výbava).....	13	3 Pokyny na údržbu a počiatočnú kontrolu.....	63	
1.7 Jednotka pripojenia vnútornej jednotky	14	3.1	Všeobecné upozornenia	63
1.8 Hydraulické pripojenie	14	3.2	Počiatočná kontrola.....	63
1.9 Pripojenie chladiaceho potrubia	15	3.3	Ročná kontrola a údržba spotrebiča	64
1.10 Elektrické pripojenie	16	3.4	Hydraulická schéma.....	66
1.11 Priestorové chronotermostaty (Doplnková výbava).....	20	3.5	Elektrická schéma.....	67
1.12 Sondy okolitej teploty a vlhkosti MODBUS (Doplnková výbava).....	20	3.6	Jednotka ohrievača	73
1.13 Zónová riadiaca jednotka (Doplnková výbava).....	21	3.7	Filter systému	73
1.14 Dominus (Doplnková výbava)	21	3.8	Prípadné problémy a ich príčiny	74
1.15 Regulátor vlhkosti ON/OFF (Doplnková výbava).....	21	3.9	Plynový ventil.....	75
1.16 Vonkajšia sonda teploty (Doplnková výbava)	21	3.10	Prestavba tepelného generátora v prípade zmeny typu plynu.....	75
1.17 Nastavenie tepelnej regulácie.....	22	3.11	Kalibrácia počtu otáčok ventilátora	76
1.18 Systémy dymovodov Immergas.....	23	3.12	Regulácia pomeru vzduch-plyn.....	76
1.19 Tabuľky faktorov a príslušných dĺžok komponentov systému odvodu spalín „zelenej série“.....	25	3.13	Programovanie elektronickej karty	77
1.20 Inštalácia vonku na čiastočne chránenom mieste.....	27	3.14	Funkcia „kominár“	84
1.21 Inštalácia do zásuvného rámu s priamym nasávaním.....	29	3.15	Funkcia chrániaca pred zablokovaním čerpadla.....	84
1.22 Inštalácia horizontálnych koncentrických súprav.....	30	3.16	Funkcia proti zablokovaniu trojcestného ventilu.....	84
1.23 Inštalácia vertikálnych koncentrických súprav	31	3.17	Funkcia zabraňujúca zamrznutiu radiátorov.....	84
1.24 Inštalácia rozdeľovacej súpravy	33	3.18	Fotovoltická funkcia.....	84
1.25 Inštalácia súpravy adaptéra C9	34	3.19	Funkcia zakázania vonkajšej jednotky.....	84
1.26 Zavedenie potrubí do komínov alebo technických otvorov	36	3.20	Funkcia predhrievania.....	85
1.27 Konfigurácia typu B s otvorenou komorou a núteným ťahom pre vnútorné priestory.....	36	3.21	Riadenie prepínacích ventilov (leto / zima).....	85
1.28 Odvod spalín v dymovej rúre/komíne.....	37	3.22	Funkcia automatického odvzdušnenia	85
1.29 Dymové rúry, komíny, malé komíny a koncové diely	37	3.23	Funkcia zahrievania stierky	85
1.30 Úprava vody pre naplnenie systému	38	3.24	Funkcia odvlhčenia	86
1.31 Plnenie zariadenia	39	3.25	Funkcia skúšobného režimu vonkajšej jednotky.....	86
1.32 Plnenie sifónu na zber kondenzátu	39	3.26	Funkcia spustenia čerpadla vonkajšej jednotky	86
1.33 Uvedenie plynového zariadenia do prevádzky	39	3.27	Funkcia puffer pri predhrievaní	86
1.34 Prevádzkové limity	39	3.28	Funkcia nočného režimu	86
1.35 Uvedenie vnútornej jednotky do prevádzky (zapnutie, iba v spojení s vonkajšou jednotkou).....	40	3.29	Funkcia korekcie požadovanej hodnoty systému.....	86
1.36 Obehové čerpadlo.....	41	3.30	Riadenie generátora	87
1.37 Súpravy na objednávku.....	42	3.31	Demontáž plášťa	88
1.38 Hlavné komponenty.....	43	4 Technické údaje	90	
2 Návod na použitie a údržbu	44	4.1	Variabilný tepelný výkon.....	90
2.1 Všeobecné upozornenia	44	4.2	Energetický štítok Magis Combo 4 Plus V2 (v súlade s Nariadením 811/2013).....	92
2.2 Čistenie a údržba	46	4.3	Energetický štítok Magis Combo 6 Plus V2 (v súlade s Nariadením 811/2013).....	94
2.3 Ovládací panel	46	4.4	Energetický štítok Magis Combo 9 Plus V2 (v súlade s Nariadením 811/2013).....	96
2.4 Použitie systému	47	4.5	Parametre pre vyplnenie karty zostavy.....	98

Vážení zákazník,

Blahoželáme Vám k zakúpeniu vysoko kvalitného výrobku spoločnosti Immergas, ktorý Vám na dlhú dobu zaistí spokojnosť a bezpečie. Ako zákazník spoločnosti Immergas sa môžete za všetkých okolností spoľahnúť na autorizované stredisko technickej pomoci, ktoré je vždy dokonale pripravené zaručiť Vám stály výkon vášho zariadenia. Prečítajte si pozorne nasledujúce strany: môžete v nich nájsť užitočné rady pre správne používanie prístroja, ktorých dodržovanie Vám zaistí ešte väčšiu spokojnosť s výrobkom Immergasu.

V prípade potreby zásahu a bežnej údržby sa obráťte na autorizované technická asistenčné strediská: majú originálne komponenty a môžu sa pochváliť špecifickou prípravou vykonávanou priamo výrobcom.

Vykurovacie systémy musia byť podrobené pravidelnej údržbe a plánovanej kontrole energetickej účinnosti v súlade s platnými národnými, regionálnymi alebo miestnymi predpismi.

Spoločnosť so sídlom via Cisa Ligure 95 42041 Brescello (RE), prehlasuje, že jej procesy projektovania, výroby a popredajného servisu sú v súlade s požiadavkami normy UNI EN ISO 9001:2015.

Podrobnejšie informácie o označení výrobku značkou CE si vyžiadajte u výrobcu, ktorý vám pošle kópiu Vyhlásenia o zhode. V žiadosti uveďte model zariadenia a jazyk krajiny.

Výrobca odmieta akúkoľvek zodpovednosť za tlačové chyby alebo chyby v prepise a vyhradzuje si právo na vykonávanie zmien vo svojej technickej a obchodnej dokumentácii bez predchádzajúceho upozornenia.



VŠEOBECNÉ UPOZORNENIA

Táto príručka obsahuje dôležité informácie určené pre:
inštaláčného technika (časť 1);
používateľa (časť 2);
údržbára (časť 3).

- Používateľ je povinný pozorne sa zoznámiť s pokynmi uvedenými v časti, ktorá je preň určená (časť 2).
- Používateľ je povinný obmedziť zásahy na spotrebiči výhradne na tie, ktoré sú výslovne povolené v príslušnej časti.
- **Akákoľvek činnosť vykonávaná na tepelnom čerpadle (napríklad nastavenie, kontrola, inštalácia a prvé uvedenie do prevádzky) musí byť vykonávaná iba povereným personálom a/alebo držiteľom technickej alebo odbornej kvalifikácie, ktorá ho oprávňuje na vykonávanie danej činnosti, a ktorý sa zúčastnil výcvikového kurzu uznaného príslušnými orgánmi. Ide najmä o pracovníkov špecializovaných na systémy vykurovania a klimatizácie a kvalifikovaných elektrikárov, ktorí vďaka svojej odbornej príprave a svojim schopnostiam a skúsenostiam, sú odborníkmi na inštaláciu a správnu údržbu vykurovacích, chladiacich a klimatizačných systémov.**
- V prípade inštalácie zariadenia sa musíte obrátiť na oprávnený a odborne kvalifikovaný personál.
- Návod na použitie je neoddeliteľnou a dôležitou súčasťou výrobku a musí byť odovzdaný používateľovi aj v prípade jeho ďalšieho predaja.
- Návod je potrebné pozorne prečítať a starostlivo uschovať, pretože všetky upozornenia obsahujú dôležité informácie pre vašu bezpečnosť vo fáze inštalácie aj používania a údržby.
- Zariadenia musia byť projektované kvalifikovanými odborníkmi v súlade s platnými predpismi a v rámci rozmerových limitov stanovených zákonom. Inštalácia a údržba sa musí vykonávať v súlade s platnými predpismi, podľa pokynov výrobcu, a to kvalifikovaným servisným technikom s patričnou autorizáciou, osvedčením a oprávnením s odbornou kvalifikáciou, čo znamená, že musí ísť o osoby s osobitnými odbornými znalosťami v oblasti zariadení, ako je stanovené zákonom.
- Nesprávna inštalácia alebo montáž zariadení a/alebo komponentov, príslušenstva, sád a zariadení Immergas môže viesť k nepredvídateľným problémom, pokiaľ ide o osoby, zvieratá, veci. Správnu inštaláciu spotrebiča zaistiť starostlivé prečítanie si pokynov doručených s výrobkom.
- Tento návod obsahuje technické informácie vzťahujúce sa k inštalácii produktu Immergas. Čo sa týka ďalšej problematiky inštalácie samotných výrobkov (napr.: bezpečnosť pri práci, ochrana životného prostredia, predchádzanie nehodám), je nutné rešpektovať predpisy súčasnej legislatívy a osvedčené technické postupy.
- Všetky výrobky Immergas sú chránené vhodným prepravným obalom.
- Materiál musí byť uskladňovaný v suchu a chránený pred poveternostnými vplyvmi.
- Neúplné produkty sa nesmú inštalovať.
- Údržbu musí vykonávať autorizovaný technický personál, napríklad autorizované stredisko technickej pomoci, ktoré v tomto smere predstavuje záruku kvalifikácie a profesionality.
- Zariadenie sa smie používať iba na účel, na ktorý bolo výslovne určené. Akékoľvek iné použitie je považované za nevhodné, a teda potenciálne nebezpečné.
- Na chyby v inštalácii, prevádzke alebo údržbe, ktoré sú spôsobené nedodržaním platných technických zákonov, noriem a predpisov uvedených v tomto návode (alebo poskytnutých výrobcu), sa v žiadnom prípade nevzťahuje zmluvná ani mimozmluvná zodpovednosť výrobcu za prípadné škody, a príslušná záruka na spotrebič zaniká.
- V prípade anomálie, poruchy alebo nedokonalaj prevádzky musí byť spotrebič deaktivovaný a musí byť zavolaná kvalifikovaná spoločnosť (napríklad autorizované stredisko technickej pomoci, ktoré má špecifickú technickú prípravu a originálne náhradné diely). Zabráňte teda akémukoľvek zásahu alebo pokusu o opravu.

POUŽÍVANÉ BEZPEČNOSTNÉ SYMBOLY



VŠEOBECNÉ NEBEZPEČENSTVO

Prísne dodržiavajte všetky pokyny uvedené vedľa tohto piktogramu. Nedodržanie pokynov môže spôsobiť rizikové situácie, ktorých následkom môžu byť vážne úrazy pracovníkov obsluhy, používateľa všeobecne a/alebo vážne materiálne škody.



ELEKTRICKÉ NEBEZPEČENSTVO

Prísne dodržiavajte všetky pokyny uvedené vedľa tohto piktogramu. Symbol označuje elektrické komponenty zariadenia alebo, v tomto návode, označuje kroky, ktoré by mohli spôsobiť riziká elektrickej povahy.



VAROVANIE PRE INŠTALAČNÉHO TECHNIKA

Pred inštaláciou výrobku si dôkladne prečítajte návod na použitie.



MATERIÁLY SNÍZKOU HORĽAVOSŤOU

Symbol označuje, že zariadenie obsahuje materiál s nízkou horľavosťou.



UPOZORNENIA

Prísne dodržiavajte všetky pokyny uvedené vedľa tohto piktogramu. Nedodržanie pokynov môže spôsobiť rizikové situácie, ktorých následkom môžu byť ľahké úrazy pracovníkov obsluhy, používateľa všeobecne a/alebo mierne materiálne škody.



UPOZORNENIE

Prečítajte si a zoznámte sa s pokynmi pre zariadenie skôr, ako vykonáte akýkoľvek úkon, a prísne dodržiavajte poskytnuté pokyny. Nedodržanie upozornení môže spôsobiť poruchy spotrebiča.



INFORMÁCIE

Označuje užitočné návrhy či doplnkové informácie.



ZAPOJENIE UZEMNENIA

Symbol identifikuje miesto na spotrebiči na zapojenie k uzemneniu.



UPOZORNENIE PRE LIKVIDÁCIU ODPADU

Používateľ nesmie likvidovať zariadenie po ukončení jeho životnosti ako komunálny odpad, ale odovzdať ho do príslušných zberných stredísk.

OSOBNÉ OCHRANNÉ PROSTRIEDKY



OCHRANNÉ RUKAVICE



OCHRANA ZRAKU



BEZPEČNOSTNÁ OBUV

1 INŠTALÁCIA VNÚTORNEJ JEDNOTKY

1.1 POPIS VÝROBKU.

Magis Combo 4-6-9 Plus V2 je hybridné tepelné čerpadlo pozostávajúce z:

- vnútorná jednotka Magis Combo Plus V2;
- vonkajšej jednotky Audax Pro 4-6-9 V2.

Výrobok Magis Combo 4-6-9 Plus V2 je považovaný za plne funkčný, len ak sú obe jednotky správne napájané a vzájomne prepojené.

Vnútorná jednotka Magis Combo V2 bola navrhnutá iba pre nástenné inštalácie, na zimnú a letnú klimatizáciu a na prípravu teplej úžitkovej vody pre domáce a podobné použitie (pokiaľ je spojená so zásobníkom TUV).

Pre normálne fungovanie je treba ju spojiť s nasledovnými vonkajšími jednotkami:

- vonkajšia motorová kondenzačná jednotka Audax Pro 4 V2;
 - vonkajšia motorová kondenzačná jednotka Audax Pro 6 V2;
 - vonkajšia motorová kondenzačná jednotka Audax Pro 9 V2;
- Preto je treba dodržiavať všetky predpisy týkajúce sa bezpečnosti a používania oboch zariadení.

1.2 UPOZORNENIA PRI INŠTALÁCII



Pracovníci, ktorí vykonávajú inštaláciu a údržbu zariadenia, musia povinne používať osobné ochranné prostriedky stanovené predmetnými platnými právnymi predpismi.



Miesto inštalácie prístroja a jeho príslušenstva Immergas musí mať vhodné vlastnosti (technické a konštrukčné), ktoré umožňujú (vždy za podmienok bezpečnosti, účinnosti a prístupnosti):

- inštaláciu (podľa technických právnych predpisov a technických noriem);
- údržbárske zásahy (vrátane plánovanej, pravidelnej, bežnej, mimoriadnej údržby);
- odstránenie (až do vonkajšieho prostredia na miesto, určené pre nakládku a prepravu prístrojov a komponentov), ako aj ich prípadné nahradenie zodpovedajúcimi prístrojmi a/alebo komponentmi.



Zmenou typu inštalácie sa mení tiež klasifikácia vnútornej jednotky, a to nasledovne:

- **Vnútorná jednotka typu B₂₃ alebo B₅₃** sa inštaluje s použitím na to určeného koncového dielu satia vzduchu priamo z priestoru inštalácie kotla.
- **Vnútorná jednotka typu C**, ak je nainštalovaný s použitím koncentrických potrubí alebo iných typov potrubí, určených pre kotle so vzduchotesnou komorou pre nasávanie vzduchu a odvádzanie spalín.



Iba kvalifikovaná a autorizovaná firma môže prevádzať inštaláciu zariadení Immergas.



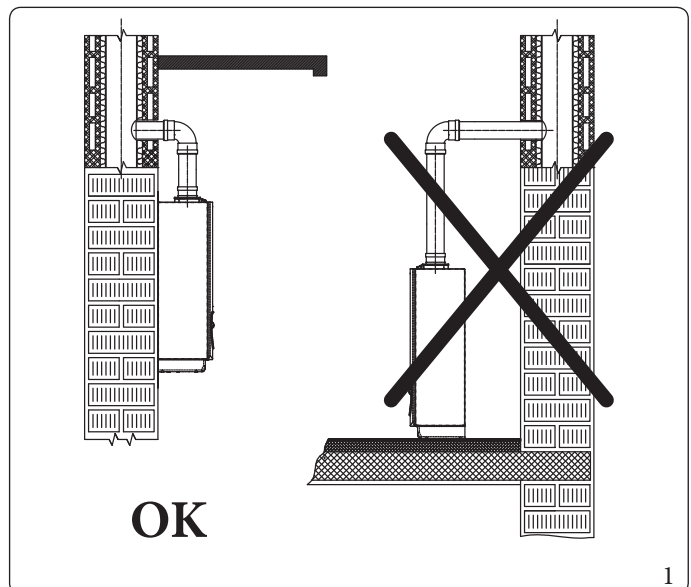
Stena musí byť hladká, teda bez výstupkov alebo výklenkov, aby bol umožnený prístup zozadu. Nie je projektovaný pre inštalácie na podstavcoch alebo podlahe (Obr. 1).



Inštalácia musí byť vykonaná v súlade s platnými normami, platnými zákonmi a za dodržiavania miestnych technických predpisov a predpísaných postupov.



Zakazuje sa inštalácia spotrebičov, ktoré boli demontované alebo odstránené z iných systémov. Výrobca nezodpovedá za prípadné škody spôsobené zariadeniami odobratými z iných systémov, ani za prípadný nesúlad týchto zariadení.



1



Zariadenie pracuje s chladivom R32.
Chladivo je **BEZ ZÁPACHU**.

Venujte zvýšenú pozornosť

Pred inštaláciou a pri akomkoľvek druhu činnosti súvisiacej s chladiacim potrubím sa prísne riadte návodom na obsluhu vonkajšej jednotky UE Audax Pro.



Chladivo R32 patrí do kategórie chladív s nízkou horľavosťou: trieda A2L podľa normy ISO 817. Zaručuje vysoký výkon so zníženým dopadom na životné prostredie. Nové chladivo znižuje potenciálny dopad na životné prostredie o jednu tretinu v porovnaní s R410A, menej ovplyvňuje globálne otepľovanie (GWP 675).



Skontrolujte prevádzkové podmienky všetkých častí, ktoré sú pre inštaláciu relevantné, porovnaním hodnôt uvedených v tejto príručke.



Pred inštaláciou spotrebiča prístroja je vhodné skontrolovať, či bol spotrebič dodaný úplný a neporušený. Pokiaľ by ste mali nejaké pochybnosti, obráťte sa okamžite na dodávateľa.

Prvky balenia (spony, klince, plastové vrecká, penový polystyrén a pod.) nenechávajte v dosahu detí, pretože pre ne môžu predstavovať zdroj nebezpečenstva.

Keď je zariadenie inštalované medzi nábytkom, musí byť dostatok miesta pre bežnú údržbu; minimálne inštalačné vzdialenosti sú uvedené na Obr. 3.



v prípade inštalácie alebo údržby zariadenia vždy najprv vyprázdnite okruh systému, aby ste predišli ohrozeniu elektrickej bezpečnosti zariadenia (ods. 2.9).

Vždy odpojte zariadenie od napätia a v závislosti od typu zásahu znížte tlak a/alebo ho v plynových a úžitkových obvodoch vynulujte.



V blízkosti spotrebiča sa nesmie nachádzať žiadny horľavý predmet (papier, handra, plast, polystyrén atď.).



Odporúča sa neumiestňovať elektrické spotrebiče pod vnútornú jednotku, pretože by mohlo dôjsť k ich poškodeniu v prípade zásahu na bezpečnostnom ventilu, alebo v prípade strát z hydraulického okruhu, v opačnom prípade výrobca nezodpovedá za prípadné škody na elektrických spotrebičoch.



Okrem toho odporúčame, z vyššie uvedených dôvodov, neumiestňovať pod vnútornú jednotku žiadne bytové doplnky, nábytok atď.



Zakazuje sa akákoľvek zmena na spotrebiči, ktorá nie je výslovne uvedená v tejto časti príručky.



V prípade anomálie, poruchy alebo nedokonalnej prevádzky musí byť spotrebič deaktivovaný a musí byť zavolaná kvalifikovaná spoločnosť (napríklad autorizované stredisko technickej pomoci, ktoré má špecifickú technickú prípravu a originálne náhradné diely). Zabráňte preto akémukoľvek neoprávnenému zásahu alebo pokusu o jeho opravu.

Normy pri inštalácii



táto vnútorná jednotka môže byť nainštalovaná vonku na čiastočne chránenom mieste.

Pod čiastočne chráneným miestom sa rozumie také, kde vnútorná jednotka nie je vystavená priamym klimatickým zásahom (dážď, sneh, krupobitie atď.).



Tento typ inštalácie je možný len v prípade, keď ho povolujú predpisy krajiny určenia spotrebiča.



Je zakázaná inštalácia v miestnostiach s nebezpečenstvom vzniku požiaru (napríklad: autodielne, garáže), v potenciálne nebezpečných priestoroch, kde sa vyskytujú plynové zariadenia s potrubiami na odvádzanie spalín a potrubiami na odsávanie spaľovaného vzduchu.



Neinštalujte nad vertikálne pôsobenie varných dosiek.



Neinštalujte v miestnostiach/priestoroch, ktoré sú súčasťou spoločných obytných priestorov budovy, vnútorných schodísk alebo iných prvkov, predstavujúcich ústupové cesty (napr. medziposchodia, vstupné haly).



Je zakázaná inštalácia v miestnostiach/priestoroch, ktoré sú súčasťou spoločných obytných priestorov budovy, ako sú napríklad pivnice, vstupné haly, povaly, podkrovia atď., pokiaľ miestne predpisy nestanovia inak.



V akejkoľvek konfigurácii neinštalujte vnútornú jednotku a vonkajšiu jednotku v nadmorskej výške nad 2000 m.



Aby ste predišli úrazu elektrickým prúdom, požiaru alebo zranenia, vždy jednotku vypnite, vypnite ochranný spínač a pokiaľ z jednotky vychádza dym alebo je extrémne hlučná, kontaktujte autorizované stredisko technickej pomoci.



Dávajte pozor, aby ste nevytvárali iskry týmto spôsobom:

- Neodstraňujte poistky, keď je výrobok zapnutý.
- Ak je výrobok zapnutý, neodpájajte napájaciu zástrčku zo zásuvky. Odporúča sa umiestniť zásuvku vo zvýšenej polohe. Káble umiestnite tak, aby sa nezamotali.



Inštalácia vnútornej jednotky na stenu musí poskytnúť stabilnú a účinnú oporu samotnému generátoru.

Hmoždinky (dodávané sériovo spolu s kotlom) sú určené výhradne na inštaláciu vnútornej jednotky na stenu. Adekvátnu oporu môžu zaručiť iba vtedy, keď sú správne nainštalované (podľa technických pravidiel) na steny z plného alebo poloplného muriva. V prípade stien z tehál alebo tvárnic s dutinami, priečok s obmedzenou statikou alebo muriva iného, než je vyššie uvedené, je potrebné najskôr pristúpiť k predbežnému overeniu statiky oporného systému.



Táto vnútorná jednotka slúži na ohrev vody na teplotu nižšiu, než je bod varu pri atmosférickom tlaku.



Zásobník TUV musí byť inštalovaný v prostredí, kde teplota nemôže klesnúť pod 0°C.



Tepelná ochrana akumuláčného zásobníka Immergas proti baktériám Legionella (aktivované špeciálnou funkciou na prednastavených systémoch regulácie teploty).

Počas tejto fázy teplota vody vnútri zásobníka prekračuje 60°C s relatívnym rizikom popálenín.

Držte si v pozornosti túto ochranu úžitkovej vody (a informujte používateľov), aby nedošlo k vzniku nepredvídateľných poškodení osôb, zvierat, vecí.

Je možné prípadne namontovať termostatický ventil na výstupe teplej úžitkovej vody, aby sa zabránilo popáleninám.



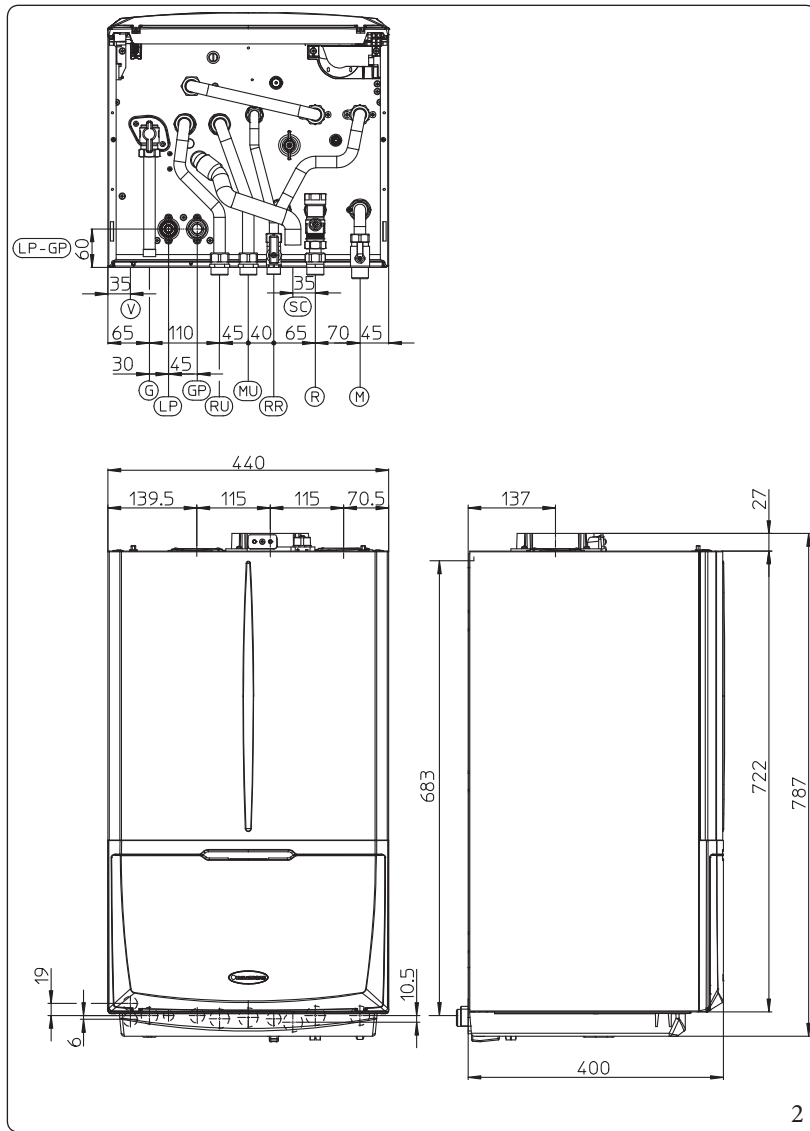
Zariadenie je skonštruované tak, aby pracovalo tiež v režime chladenia.

Ak počas leta môže príprava chladenej vody narušovať a poškodiť systémy vhodné iba pre vykurovanie, je nutné prijať potrebné opatrenia, aby nedochádzalo k náhodnému vniknutiu chladenej vody do vykurovacieho systému.



Nedodržanie vyššie uvedeného bude viesť k osobnej zodpovednosti a strate záruky.

1.3 ZÁKLADNÉ ROZMERY

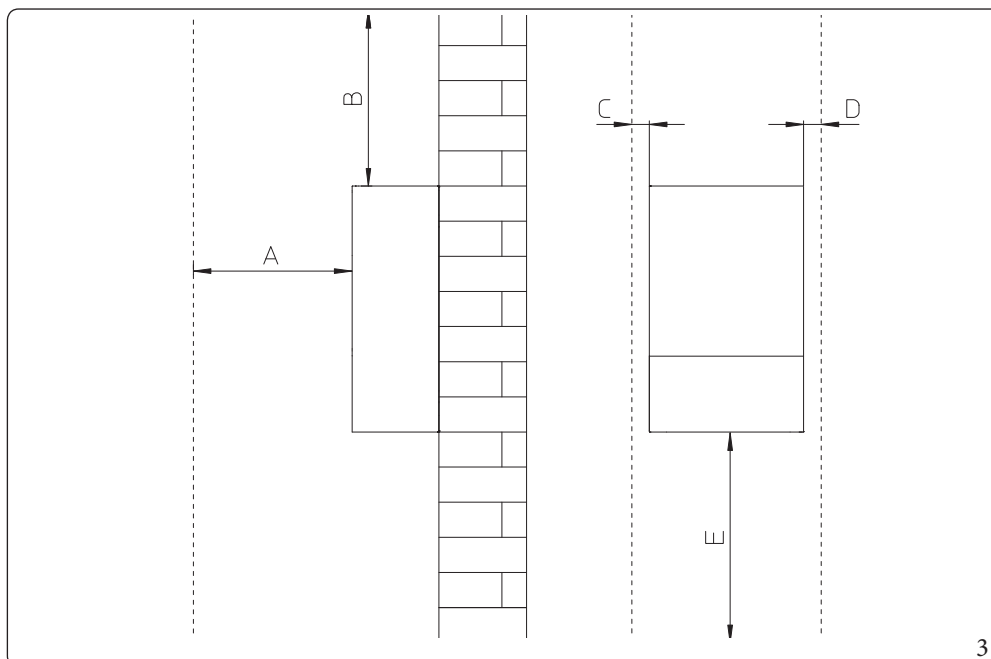


Legenda (Obr. 2):

- V - Elektrické zapojenie
- G - Prívod plynu
- LP - Chladiace potrubie - kvapalný stav
- GP - Chladiace potrubie - plynný stav
- RU - Spiatočka zásobníka TÚV
- MU - Dodávka do zásobníka TÚV
- RR - Plnenie systému
- SC - Odvod kondenzátu (minimálny vnútorný priemer Ø13 mm)
- R - Návrat zo zariadenia
- M - Vstup do zariadenia z kotla

Výška (mm)		Šírka (mm)	Hĺbka (mm)	
787		440	400	
PRÍPOJKY				
CHLADIACE POTRUBIE		PLYN	VODA ÚŽITKOVÁ	ZARIA- DENIE
LP	GP	G	RR	MU - RU
SAE 1/4"	SAE 5/8"	3/4"	1/2"	3/4"

1.4 MINIMÁLNE INŠTALAČNÉ VZDIALENOSTI



Legenda (Obr. 3):

- A - 450 mm
- B - 350 mm
- C - 30 mm
- D - 30 mm
- E - 350 mm

1.5 OCHRANA PROTIMRAZU

Minimálna teplota -5°C

Vnútorná jednotka je štandardne vybavená funkciou proti zamrznutiu, ktorá aktivuje vonkajšiu jednotku, keď teplota vody vo vnútri klesne pod 4°C.



Za týchto podmienok je vnútorná jednotka chránená proti zamrznutiu až do okolitej teploty -5°C.

Minimálna teplota -15°C



V prípade, že je vnútorná jednotka inštalovaná na mieste, kde teplota klesá pod -5°C, môže dôjsť k jej zamrznutiu.

Abyste zabránili riziku zamrznutia, dodržiavajte nasledujúce pokyny:

- chráňte vykurovací okruh pred zamrznutím použitím kvalitnej nemrznúcej kvapaliny do okruhu, vhodnej výslovne pre použitie vo vykurovacích systémoch a so zárukou od výrobcu, že nedôjde k poškodeniu výmenníka a ďalších súčastí vnútornej jednotky. Nemrznúca zmes nesmie byť zdraviu škodlivá. Je nevyhnutné dodržiavať pokyny výrobcu samotnej nemrznúcej kvapaliny, pokiaľ ide o požadované percento riedenia vzhľadom na minimálnu teplotu, pri ktorej chcete systém uchovať.
- Materiály, z ktorých je vykurovací okruh vnútornej jednotky Immergas zhotovený, odolávajú nemrznúcim kvapalinám na báze etylglykolu a propylglykolu (ak sú roztoky namiešané správne).
- Je potrebné pripraviť vodný roztok s triedou potencionálneho znečistenia vody 2 (EN 1717: 2002) alebo v súlade s platnými miestnymi predpismi.



Nadmerné používanie glykolu môže ohroziť správnu prevádzku spotrebiča.



V otázkach životnosti a likvidácie dodržiavajte pokyny dodávateľa.

- Chráňte pred mrazom okruh TUV pomocou doplnku, ktorý je možné objednať (súprava proti zamrznutiu), a ktorý je tvorený elektrickým odporom, príslušnými káblami a riadiacim termostatom (prečítajte si pozorne pokyny k montáži, obsiahnuté v balení doplnkovej súpravy).



Za týchto podmienok je vnútorná jednotka chránená proti zamrznutiu až do teploty -15°C.

Ochrana proti zamrznutiu vnútornej jednotky (ako pri -5°C, tak pri -15°C) je zabezpečená, iba ak:

- vnútorná jednotka a vonkajšia jednotka sú správne vzájomne prepojené a pripojené k elektrickým napájacím obvodom;
- jednotky sú neustále el. napájané;
- vnútorná jednotka nie je v režime „off“;
- jednotky nie sú v anomálii (Ods. 2.5);
- podstatné súčasti jednotiek a/alebo sady proti zamrznutiu nie sú poškodené.

Zo záruky sú vyňaté poškodenia vzniknuté v dôsledku prerušenia dodávky elektrickej energie a nerešpektovanie obsahu predchádzajúcej stránky.



V prípade inštalácie vnútornej jednotky na miestach, kde teplota klesá pod 0°C, je nutná izolácia prípojok úžitkovej vody.



Voda vo vnútri jednotky zásobníku pri vypnutej vnútornej jednotke nie je chránená proti mrazu.



Systémy protimrazovej ochrany popísané v tejto kapitole slúžia výhradne k ochrane vnútornej jednotky. Prítomnosť týchto funkcií a zariadení nevyklučuje možnosť zamrznutia častí okruhových mimo vnútornej jednotky.

1.6 INŠTALÁCIA DO RÁMUNA ZABUDOVANIE (DOPLNKOVÁ VÝBAVA)

Vnútrotná jednotka Magis Combo Plus je pripravená na inštaláciu do nasledovných voliteľných súprav:

- Solar Container Combo
- Container Super Trio
- Domus Container Super trio

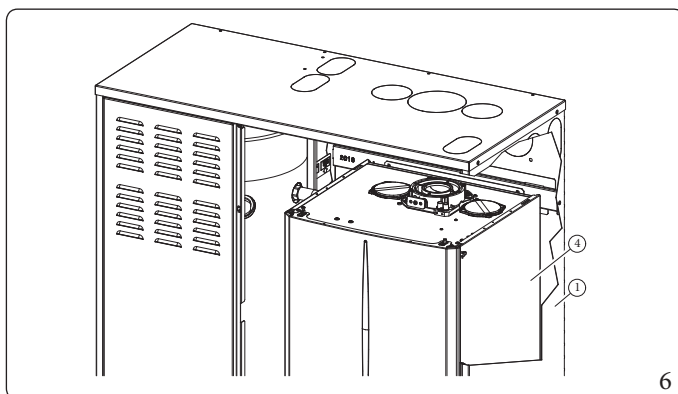
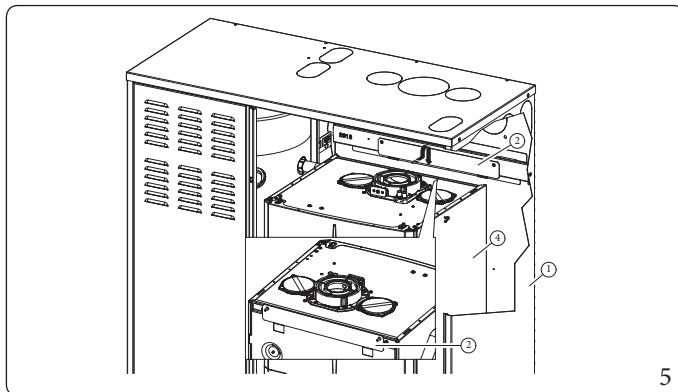
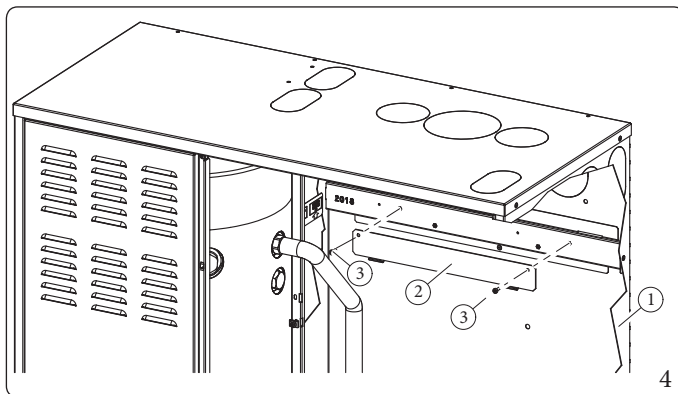
Aj ďalšie súčasti potrebné pre tomto tento typ inštalácie (držiačky a podpery) je treba kúpiť ako súčasť voliteľnej súpravy.



Obrázky týkajúce sa postupu sa vzťahujú k súprave Solar Container Combo, avšak uvedený postup je identický aj pre Container Super Trio a Domus Container Super Trio.

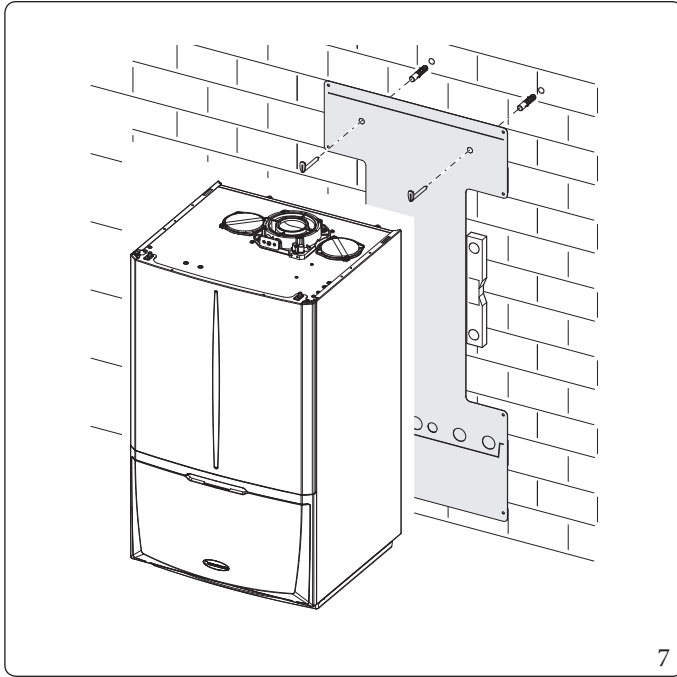
Pri inštalácii postupujte nasledovne:

1. Podperu (2) nainštalujte do rámu na zabudovanie pomocou skrutiek (3) zasunutých do pripravených otvorov (obr. 4);
2. Zaveste vnútrotnú jednotku (4) na konzolu (2) (Obr. 5);
3. Vnútrotná jednotka (4) je tak nainštalovaná do zásuvného rámu (1) (Obr. 6).



1.7 JEDNOTKA PRIPOJENIA VNÚTORNEJ JEDNOTKY

- Hydraulická pripojovacia sada sa štandardne dodáva spolu s Magis Combo Plus V2. Vykonajte hydraulické pripojenie, ako je znázornené nižšie, pričom dbajte na ochranu prívodného a vratného potrubia systému pomocou zodpovedajúcich dodaných izolačných plášťov.
- Nástenná pripojovacia sada pre obvod R32 sa dodáva ako voliteľná sada, pripojte obvod podľa pokynov uvedených v návode na použitie vonkajšej jednotky.



Sada hydraulického pripojenia zahŕňa (Obr. 7):

- 2 ks - rozperných nastaviteľných hmoždínok
 - 2 ks - nosných hákov vnútornej jednotky
 - Č.1 - Trubka pre plnenie systému 1/2" (RR)
 - Č.1 - Prívodná trubka pre zásobník TÚV 3/4" (MU)
 - Č.1 - Spätná trubka pre zásobník TÚV 3/4" (RU)
 - Č.1 - Gulový uzáver 1/2" (RR)
 - Č.1 - Trubka spiatocky zo systému 3/4" (R)
 - Č.1 - Prívodná trubka systému 3/4" (M)
 - Č.1 - Gulový uzáver 3/4" (M)
 - 3 ks - izolačného plášťa pre systémové rúrky (R - M)
 - 1 ks - teleskopickéj prípojky 3/4" (MU)
 - 1 ks - teleskopickéj prípojky 3/4" (RU)
- Tesnenia, skrutky a tesniace O-krúžky

Nástenná pripojovacia sada pre obvod R32 (Voliteľné príslušenstvo) zahŕňa:

- Č.1 - Trubka pre chladenie pri kvapalnom stave SAE 1/4" (LP)
- Č.1 - Trubka pre chladenie pri plynnom stave SAE 5/8" (GP)

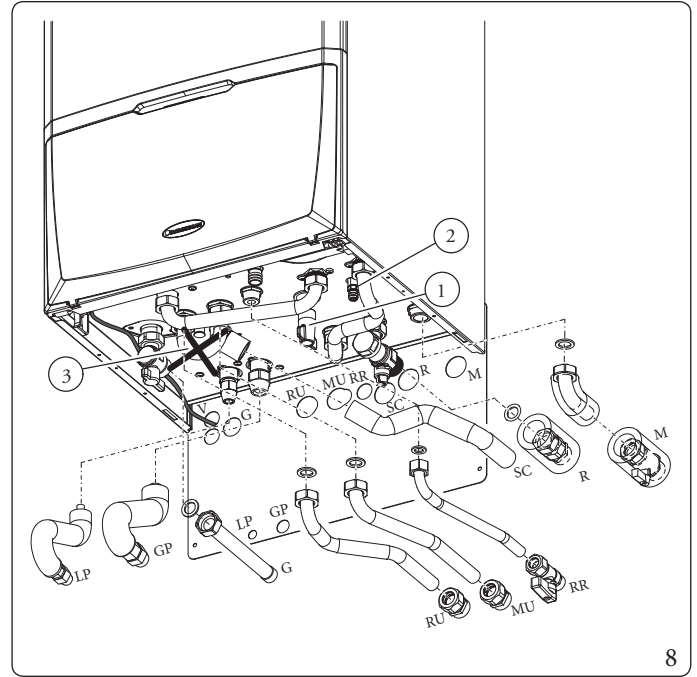
Už namontované na module:

- 1 ks - plynového kohútika
- Č.1 - Uzatvárací kohút systému s filtrom 3/4" (R)

1.8 HYDRAULICKÉ PRIPOJENIE



Pred pripojením vnútornej jednotky a za účelom zachovania platnosti záruky starostlivo opláchnite vykurovací systém (potrubie, vykurovacie telesá atď.) špeciálnymi moriacimi alebo odvápnovacím prostriedkami, schopnými odstrániť všetky zvyšky, ktoré by mohli ohroziť správne fungovanie vnútornej jednotky.



Legenda (Obr. 8):

- V - Elektrické zapojenie
 - G - Prívod plynu
 - RU - Spiatocka zásobníka TÚV
 - MU - Dodávka do zásobníka TÚV
 - RR - Plnenie systému
 - SC - Odvod kondenzátu (min. vnútorný priemer Ø 13 mm)
 - R - Návrat zo zariadenia
 - M - Vstup do zariadenia z kotla
 - LP - Chladiace potrubie - kvapalný stav
 - GP - Chladiace potrubie - plynný stav
- 1 - Plniaci kohútik zariadenia
 2 - Vypúšťací kohútik zariadenia
 3 - Obtoková rúra zásobníka TÚV, ktorú je treba použiť iba v prípade tepelného generátora, ktorý funguje v režime vykurovania prostredia

Bezpečnostný ventil 3 bar

Odtok poistného ventilu musí byť vždy riadne vedený do odtokového lievika. Následne v prípade zásahu ventilu odíde rozliata kvapalina do kanalizačného systému.

Vypúšťanie kondenzátu

Odvod vody z kondenzácie, ktorá sa vytvára v spotrebiči, treba pripojiť ku kanalizačnej sieti pomocou vhodných potrubí, schopných odolávať kyslým kondenzátom, ich vnútorný priemer musí byť najmenej 13 mm.

Spotrebič sa musí pripojiť ku kanalizačnej sieti tak, aby nedochádzalo k upchatiu a zamrznutiu kvapaliny nachádzajúcej sa vnútri potrubia.

Pred uvedením kotla do prevádzky skontrolujte, či je možné kondenzát riadne odvádzať. Potom pri prvom zapnutí skontrolujte, či sa sifón naplnil kondenzátom.

Okrem toho je nevyhnutné dodržiavať platné normy a vnútroštátne a miestne nariadenia týkajúce sa odpadových vôd.

V prípade, ak sa kondenzát nevypúšťa do systému vypúšťania odpadových vôd, je potrebné inštalovať neutralizátor kondenzátu, ktorý zaisťuje dodržanie parametrov stanovených platnou legislatívou.

Na základe platných technických noriem a nariadení je povinnosťou upraviť vodu s cieľom ochrániť zariadenie a prístroj pred usadeninami (napr. pred vodným kameňom), pred vytváraním kalov a iných škodlivých usadenín.

Aby nedošlo k strate záruky na tepelný výmenník, je takisto potrebné dodržiavať uvedené požiadavky (ods. 1.30).

Hydraulické pripojenie musí byť uskutočnené úsporne s využitím prípojok na šablóne vnútornej jednotky.



Výrobca nenesie zodpovednosť za prípadné škody, spôsobené vložením automatických plniacich jednotiek inej značky.

Za účelom splnenia inštalčných požiadaviek normy EN 1717, týkajúcej sa znečistenia pitnej vody, sa odporúča použiť súpravu IMMERGAS proti spätnému toku, ktorá sa montuje pred prípojkou vstupu studenej vody do vnútornej jednotky. Takisto sa odporúča, aby teplonosná kvapalina (napr. voda + glykol) privádzaná do primárneho okruhu kotla (vykurovací okruh) patrila do kategórie 2 definovanej v norme EN 1717.



S cieľom predĺžiť životnosť a zachovať výkonnostné charakteristiky spotrebiča sa odporúča nainštalovať súpravu „dávkovača polyfosfátov“ tam, kde vlastnosti vody môžu viesť k vytváraniu usadenín vápnika.

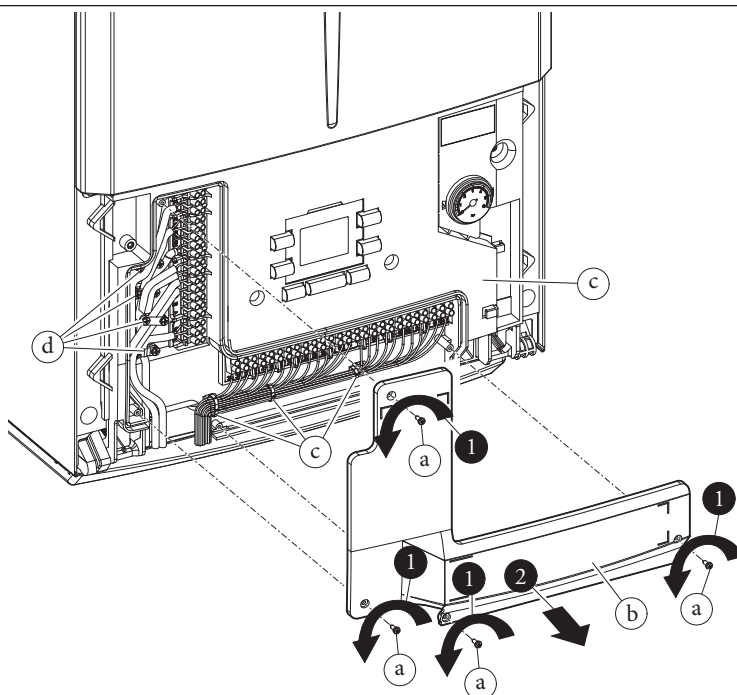


V prípade používania jedného či viacerých pomocných čerpadiel je treba za vnútornú jednotku nainštalovať hydraulický oddeľovač (nedodáva ho Immergas).

1.9 PRIPOJENIE CHLADIACEHO POTRUBIA

Pokiaľ ide o pripojenie chladiaceho potrubia, je nutné dodržiavať všetky pokyny obsiahnuté v návode vonkajšej jednotky.

Vykonajte pripojenie priamo na prípojky vo vnútornej jednotke alebo použite nástennú sadu zadného výstupu (voliteľné príslušenstvo).



9

1.10 ELEKTRICKÉ PRIPOJENIE



Pred akýmkoľvek elektrickým zásahom prerušte napájanie vnútornej jednotky.

Zariadenie má stupeň ochrany IPX4D, elektrická bezpečnosť je dosiahnutá iba vtedy, ak je dokonale pripojené k efektívnemu uzemňovaciemu systému, vykonanému podľa požiadaviek súčasných bezpečnostných noriem.



výrobca nenesie zodpovednosť za poranenie osôb alebo poškodenie predmetov, ktoré môže byť spôsobené nevhodným uzemnením vnútornej jednotky a nedodržaním príslušných noriem CEI.

Pripojovacie káble musia rešpektovať pripravenú trasu. Pre zoskupenia jednotlivých káblov (max. 1,5 mm²) v spodnej svorkovnici použite 3 káblivé spony (c), ktoré nie sú súčasťou dodávky.

Použite príslušné káblivé priechodky (d) na ľavej strane, pričom dbajte na to, aby každá káblivá priechodka viedla maximálne 2 viacpólové káble (max. 3 x 1 mm²).

Na obrázku 9 sú zobrazené káble ako ukážka v hypotetickom pripojení, pre pripojenie podľa vašich potrieb pozri nižšie uvedené pokyny.

Otvorenie priestoru pripojenia prístrojovej dosky (Obr. 9).

Ak chcete vykonať elektrické pripojenie, stačí otvoriť priestor pripojení podľa nasledujúcich pokynov.

1. Demontujte predný panel.
2. Demontujte kryt.
3. Odskrutkujte skrutky (a).
4. Vyberte kryt (b) z ovládacieho panela (c).

Teraz je možné pristúpiť k svorkovnici.

Ubezpečte sa, či elektrické zariadenie zodpovedá maximálnemu výkonu prístroja uvedenému na typovom štítku s údajmi, ktorý je umiestnený vo vnútornej jednotke.

Vnútorne jednotky sú vybavené prívodným káblom typu „Y“ bez zástrčky.



Napájací kábel musí byť zapojený do siete 230V ±10% / 50Hz s dodržaním polarizácie L-N a s pripojením k uzemneniu, na tejto sieti musí byť nainštalovaný viacpólový vodič prepätia III. triedy v súlade s inštalačnými pokynmi.



Pre ochranu proti prípadným stratám napätia tlačidiel je nutné nainštalovať diferenciálne bezpečnostné zariadenie typu A.



Ak je napájací kábel poškodený, obráťte sa na autorizovanú spoločnosť (napríklad autorizované stredisko technickej pomoci) o výmenu, aby ste predišli akémukoľvek riziku.

Napájací kábel musí viesť po predpísanej dráhe (ods. 1.8); čím sa zabráni styku s bokom rámu.

Pokiaľ je nutné vymeniť poistky na elektronických kartách, musí túto operáciu vykonať takisto kvalifikovaný personál: použite poistku F3.15A H250V na regulačnej karte.

Pre hlavný prívod z elektrickej siete do prístroja nie je dovolené použiť adaptéry, združené zásuvky alebo predlžovacie káble.

Vykonajte rôzne elektrické pripojenia podľa vašich potrieb (Obr. 10, 11):



Pre elektrické prepojenie medzi vnútornou jednotkou a jednotkou ohrievača musia byť pripojené príslušné svorky 37 a 38, a odstránený odpor R8 prítomný v (Obr. 10):

Elektrické pripojenie vonkajšej jednotky

Vnútorná jednotka musí byť kombinovaná s vonkajšou jednotkou prostredníctvom pripojenia na svorky F1 a F2, ako je znázornené na schéme elektrických zapojení (Obr. 11). Vonkajšia jednotka má napájanie 230 V, nezávisle na vnútornej jednotke.

Nakonfigurujte parametre vnútornej jednotky, ako je uvedené v odseku (Ods. 3.13).

Inštalácia fotovoltaického systému

Pripojenie výrobku k fotovoltaickému systému zvyčajne umožňuje použitie vonkajšej jednotky, keď fotovoltaické panely pracujú. Vykonajte pripojenie ako je znázornené na (Obr. 10).

Odvlhčovače

Vykonajte pripojenie ako je znázornené na (Obr. 11). Pre dokončenie pripojenia je nutné vložiť voliteľnú sadu Karta s 2 relé.



Je povinné zabezpečiť oddelené vedenia s odlišným napájacím napätím, predovšetkým je treba oddeliť spoje s veľmi nízkym napätím od spojov 230 V.

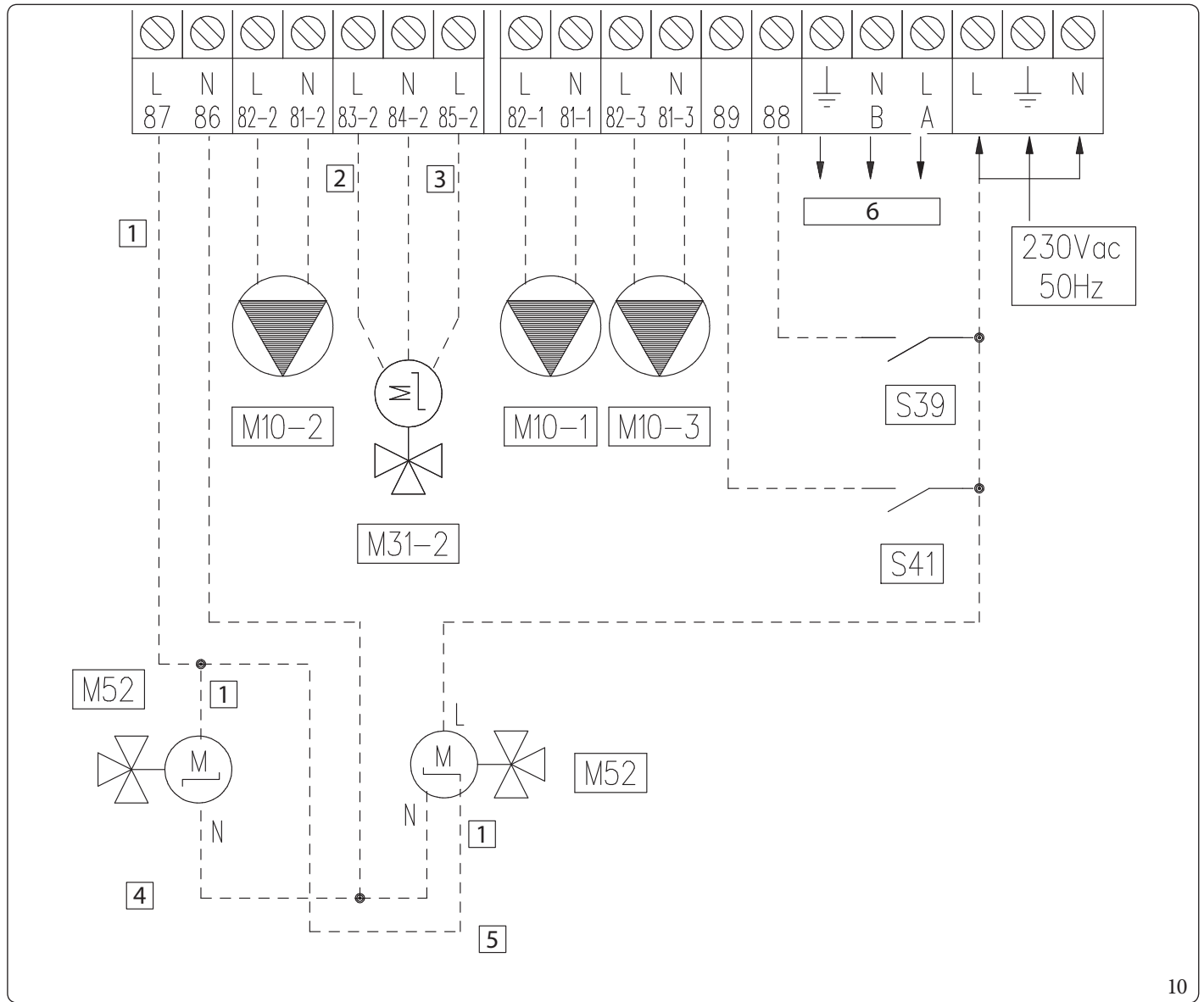
Žiadne potrubie výrobku nesmie byť nikdy použité ako uzemnenie elektrického alebo telefonického zariadenia.

Uistite sa, že je tomu tak ešte pred elektrickým zapojením vnútornej jednotky.



Vnútorná jednotka môže byť elektricky pripojená k vonkajšej jednotke s napájacími obvodmi s veľmi nízkym bezpečnostným napätím (SELV)

Schéma elektrického pripojenia nízkeho napätia.



10

Svorka 87		
0V	Zavretý	Zima
230V	Otvorený	Leto s chladením

Legenda (Obr. 10):

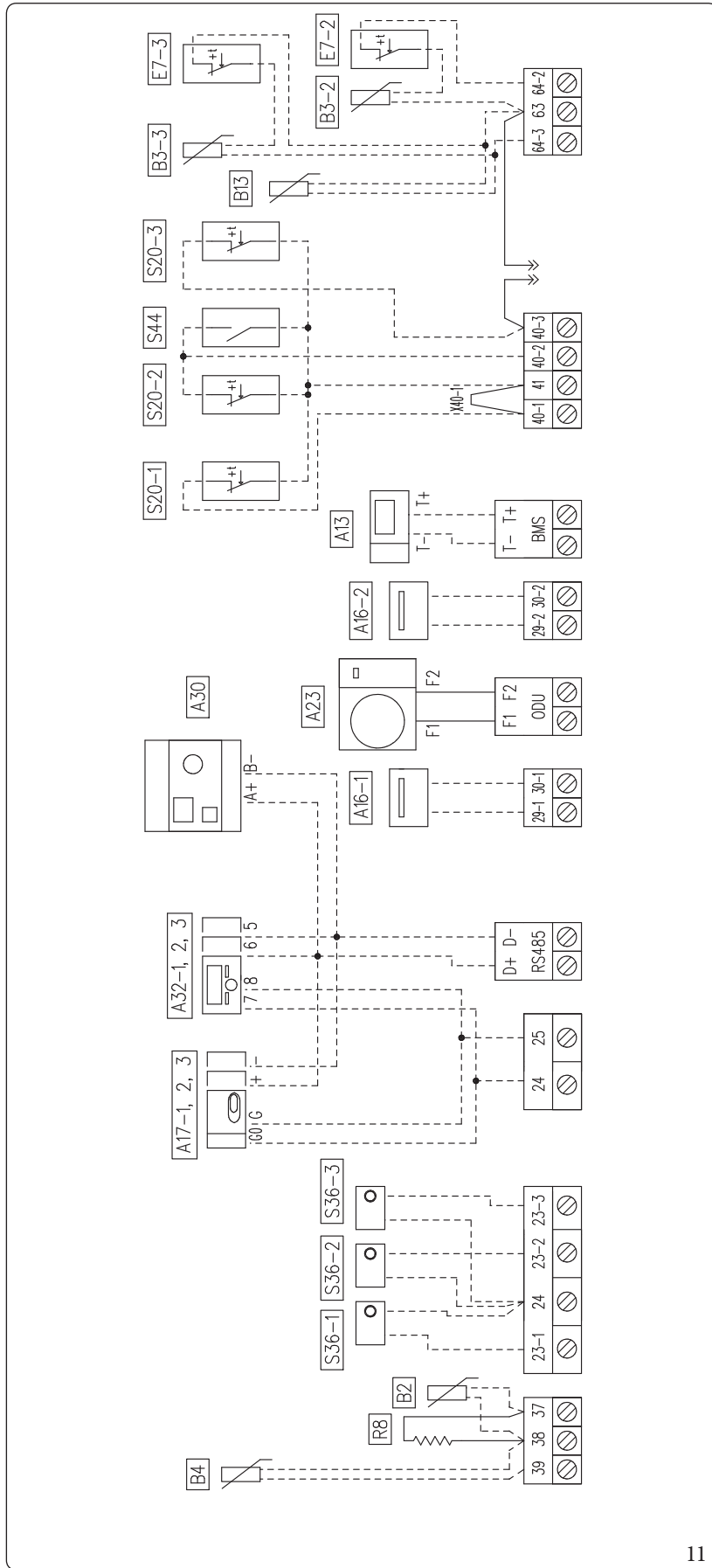
- | | |
|---|---|
| <p>1 - Otvorený/Zavretý</p> <p>2 - Zavretý</p> <p>3 - Otvorený</p> <p>4 - Ventil s pružinovým návratom</p> <p>5 - Dvojbodový ventil</p> <p>6 - Pomocné obvody</p> | <p>M10-1 - Obehové čerpadlo zóna 1 (voliteľné príslušenstvo)</p> <p>M10-2 - Obehové čerpadlo zóna 2 (voliteľné príslušenstvo)</p> <p>M10-3 - Obehové čerpadlo zóny 3 (voliteľné príslušenstvo)</p> <p>M31-2 - Zmiešavací ventil zóna 2 (voliteľné príslušenstvo)</p> <p>M52 - Trojcestný ventil kúrenie chladenie (voliteľné príslušenstvo)</p> <p>S39 - Fotovoltický vstup</p> <p>S41 - Deaktivácia vonkajšej jednotky</p> |
|---|---|

Prostredníctvom konfigurovateľnej sady relé rozhrania (voliteľné príslušenstvo) možno tiež v systéme spravovať 3. zónu (zmiešanú).

V tomto prípade bude nutné pripojiť obehové čerpadlo zóny 3, ako je znázornené na obrázku (M10-3).

Prípadný odvlhčovač v zóne 3 bude riadený pomocou konfigurovateľnej sady relé rozhrania, ku ktorej bude pripojený tiež zmiešavací ventil v zóne 3.

Schéma elektrického pripojenia malého napätia.



11

Legenda (Obr. 11):

- A13 - Správca systému (voliteľné príslušenstvo)
- A16-1 - Odvlhčovač zóna 1 (voliteľné príslušenstvo s kar-
tou správcu odvlhčovača)
- A16-2 - Odvlhčovač zóna 2 (voliteľné príslušenstvo s kar-
tou správcu odvlhčovača)
- A17-1 - Snímač vlhkosti zóna 1 (voliteľné príslušenstvo)
- A17-2 - Snímač vlhkosti zóna 2 (voliteľné príslušenstvo)
- A17-3 - Snímač vlhkosti zóny 3 (voliteľné príslušenstvo)
- A23 - Vonkajšia jednotka
- A30 - Dominus
- A32-1 - Zónová riadiaca jednotka 1 (voliteľné príslušen-
stvo)
- A32-2 - Zónová riadiaca jednotka 2 (voliteľné príslušen-
stvo)
- A32-3 - Dialkový panel zóny 3 (voliteľné príslušenstvo)
- B2 - Sonda zásobníka TUV (voliteľné príslušenstvo)
- B3-2 - Výstupná sonda zóna 2 (voliteľné príslušenstvo)
- B3-3 - Nábehová sonda zóny 3 (voliteľné príslušenstvo)
- B4 - Vonkajšia sonda (voliteľné)
- B13 - Sonda vykurovania (voliteľné príslušenstvo)
- E7-2 - Bezpečnostný termostat zmišanej zóny 2 (voliteľ-
né príslušenstvo)
- E7-3 - Bezpečnostný termostat zmišanej zóny 3 (voliteľ-
né príslušenstvo)
- R8 - Odpor blokovania funkcie zásobníka TUV
- S20-1 - Priestorový termostat zóna 1 (voliteľné príslušen-
stvo)
- S20-2 - Priestorový termostat zóna 2 (voliteľné príslušen-
stvo)
- S20-3 - Priestorový termostat zóny 3 (voliteľné príslušen-
stvo)
- S36-1 - Regulátor vlhkosti zóna 1 (voliteľné príslušenstvo)
- S36-2 - Regulátor vlhkosti zóna 2 (voliteľné príslušenstvo)
- S36-3 - Merač vlhkosti zóny 3 (voliteľné príslušenstvo)
- S44 - Volič vykurovanie / chladenie
- X40-1 - Mostík priestorového termostatu zóna 1

Odvlhčovače A16-1 a A16-2 je možné pripojiť až po inštalácii relé dosky 2 (voliteľné príslušenstvo).

Pred elektrickým pripojením priestorového termostatu zóny 1 odstráňte mostík X40-1.

1.11 PRIESTOROVÉ CHRONOTERMOSTATY (DOPLNKOVÁ VÝBAVA)

Vnútrotná jednotka je predurčené na aplikáciu izbových programovateľných termostatov alebo vzdialených ovládaní, ktoré sú k dispozícii ako voliteľná súprava (Obr. 12).

Kzariadeniu je možné pripojiť maximálne 2 regulátory teploty. Všetky časové termostaty Immergas sa dajú pripojiť iba pomocou 2 káblov.

Starostlivo si prečítajte pokyny na montáž a použitie, ktoré sú súčasťou doplnkovej súpravy.



Pred vykonaním akéhokoľvek elektrického pripojenia vypnite elektrické napájanie.

Digitálny časový termostat Immergas On/Off.

Časový termostat umožňuje:

- nastaviť dve hodnoty teploty prostredia: jednu na deň (teplota komfort) a jednu na noc (znížená teplota);
- nastaviť týždenný program so štyrmi dennými zapnutiami a vypnutiami;
- zvoliť požadovaný stav prevádzky medzi rôznymi možnými alternatívami:
 - manuálna prevádzka (s nastaviteľnou teplotou);
 - automatická prevádzka (s nastaveným programom);
 - automatická nútená prevádzka (momentálnym modifikovaním teploty nastaveného programu).

Časový termostat je napájaný 2 alkalickými batériami 1,5 V typu LR6.

Elektrické pripojenie chronotermostatu On/Off (Voliteľné príslušenstvo).



Nižšie uvedené úkony sa vykonávajú po odpojení kotla od elektrickej siete.

Termostat alebo časový termostat prostredia zapnutý/vypnutý: musí sa pripojiť k svorkám X40-1 / 41 s odstránením mostíka X40-1 pre zónu 1 a 40-2 / 41 pre zónu 2 a 40-3 / 42 pre zónu 3.

Uistite sa, že kontakt časového termostatu On/Off je „čistého typu“, teda nezávislý na sieťovom napätí. V opačnom prípade by sa poškodila elektronická regulačná karta.

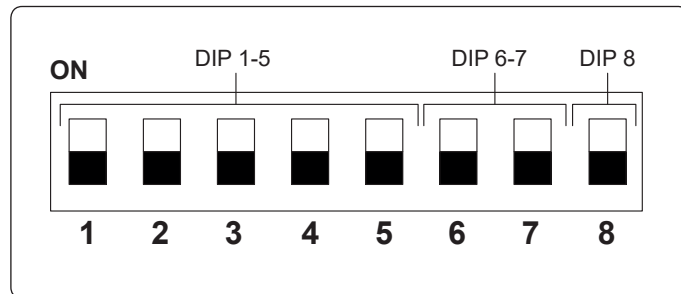
Pripojenie musí byť vykonané na svorkovnici vo vnútri ovládacieho panela zariadenia (Obr. 11).

1.12 SONDY OKOLITEJ TEPLoty A VLHKOSTI MODBUS (DOPLNKOVÁ VÝBAVA)

Sonda teploty a vlhkosti sa používa na detekciu okolitej vlhkosti a výpočtu relatívneho rosného bodu úpravou výstupnej teploty počas chladiacej fázy.

Vykonajte pripojenie zariadení, ako je znázornené na Obr. 11);

Konfiguračná tabuľka DIP-Switch



DIP 1-5 (adresa)	<p>ON</p> <p>1 2 3 4 5</p>	Zóna 1 (adresa 131)
	<p>ON</p> <p>1 2 3 4 5</p>	Zóna 2 (adresa 132)
	<p>ON</p> <p>1 2 3 4 5</p>	Zóna 3 (adresa 133)

DIP 6-7 (Typ)	<p>ON</p> <p>6 7</p>	Modbus 1 - 8 - E - 1
------------------	----------------------	-------------------------

DIP 8 (Rýchlosť)	<p>ON</p> <p>8</p>	9600 bit/s
---------------------	--------------------	------------

1.13 ZÓNOVÁ RIADIACA JEDNOTKA (DOPLNKOVÁ VÝBAVA)

Toto vzdialené zariadenie sa používa na nastavenie požadovaných hodnôt a zobrazenie hlavných informácií o zóne, pre ktorú bolo nakonfigurované.

Vykonajte pripojenie, ako je znázornené na (Obr. 11);

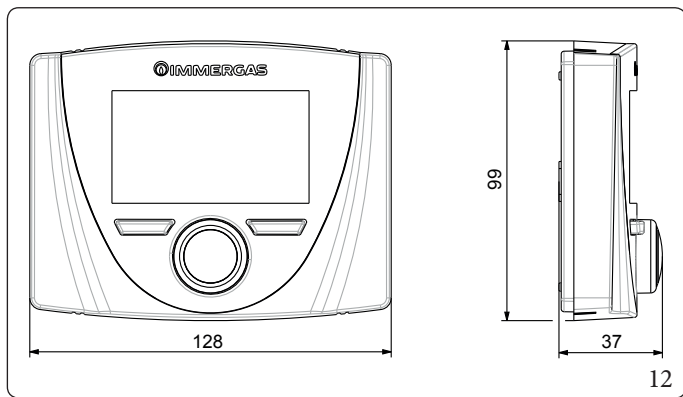
Pre správnu konfiguráciu zariadenia nastavte nasledujúce parametre:

Servisné menu -> Konfigurácia zariadenia	
Adresa slave: Adresa, ktorá má byť nakonfigurovaná na základe zóny, v ktorej je zariadenie nainštalované	Zóna 1 = 41
	Zóna 2 = 42
	Zóna 3 = 43
Prenosová rýchlosť	9600
Paritný bit	Párne
Bit zastavenia	1
Kontrola tepelného čerpadla	NIE



Pre správne fungovanie je treba nainštalovať mostík na termostat zóny priradenej k panelu.

V tomto prípade je možné mostík nahradiť bezpečnostným termostatom.



1.14 DOMINUS (DOPLNKOVÁ VÝBAVA)

Systém možno ovládať na diaľku pomocou voliteľnej sady Dominus.

Vykonajte pripojenie zariadení, ako je znázornené na Obr. 11).

Ďalšie informácie nájdete v príslušnom návode.

1.15 REGULÁTOR VLHKOSTI ON/OFF (DOPLNKOVÁ VÝBAVA)

Je možné požiadať o odvlhčovanie pomocou regulátora vlhkosti.

Vykonajte pripojenie, ako je znázornené na (Obr. 11);

1.16 VONKAJŠIA SONDA TEPLoty (DOPLNKOVÁ VÝBAVA)

Vo vonkajšej jednotke je vonkajšia sonda prítomná sériovo.

Túto možno použiť ako vonkajšiu sondu tepelného čerpadla.

V prípade, že je vonkajšia jednotka umiestnená v oblasti, ktorá nie je vhodná na čítanie teploty, odporúčame použiť ďalšiu vonkajšiu sondu (Obr. 13) ktorá je k dispozícii ako voliteľné príslušenstvo.

Pre umiestnenie vonkajšej sondy konzultujte príslušné pokyny.

Pre správne fungovanie voliteľnej sondy je treba ju zapojiť podľa predpokladov (Obr. 11) a potom zapnúť (ods. 3.13).



Po aktivácii sondy odpojte a obnovte napätie v zariadení.

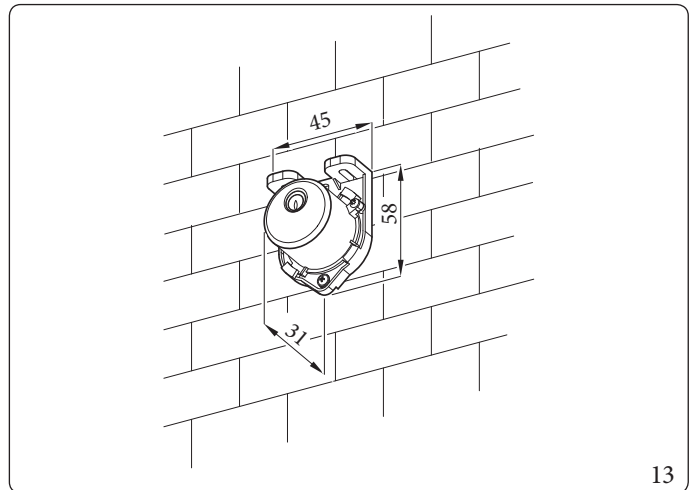
Prítomnosť vonkajšej sondy umožňuje nastaviť teplotu prívodu do systému automaticky podľa vonkajšej teploty, aby bolo možné upraviť vykurovanie alebo chladenie dodávané do systému.

Výstupná teplota do systému je stanovená nastavením menu „Tepelná regulácia“ a menu „Používateľ“ pre hodnoty offsetu podľa kriviek uvedených v diagrame (Obr. 1.17).



V prípade, že je systém rozdelený do dvoch alebo troch zón, vypočíta sa teplota prívodu na základe zóny s najvyššou teplotou vo fáze vykurovania a najnižšou teplotou vo fáze chladenia.

Elektrické pripojenie vonkajšej sondy musí byť vykonané na svorkách 38 a 39 na svorkovnici umiestnenej v ovládacom paneli vnútornej jednotky (Obr 11).

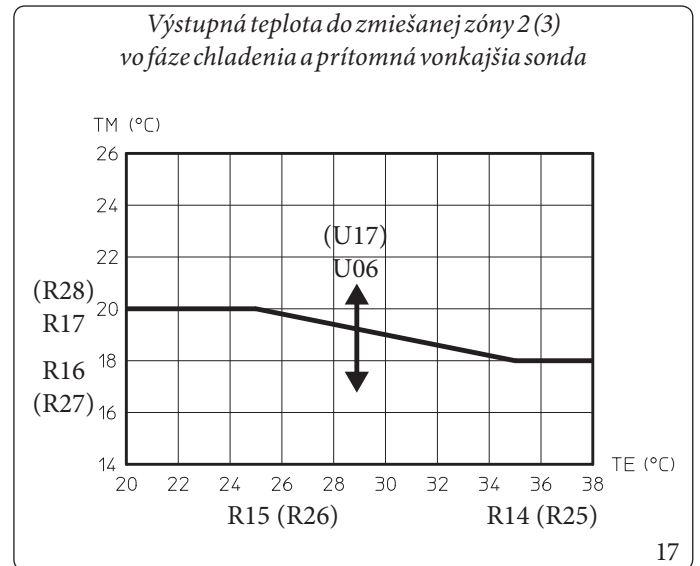
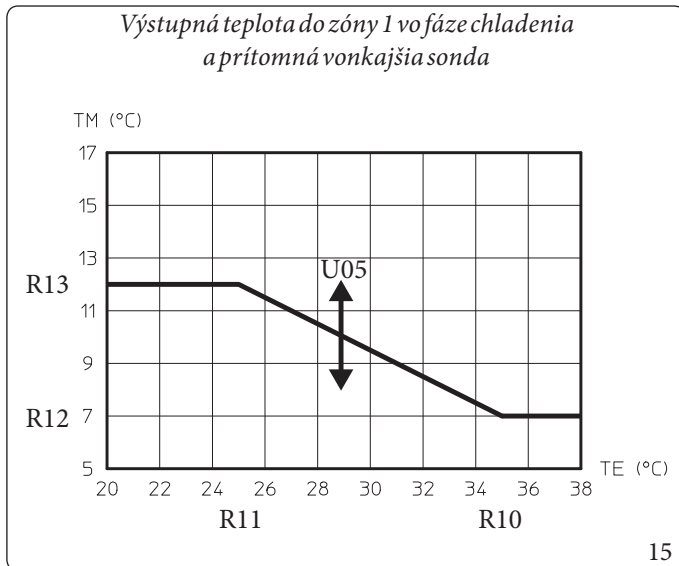
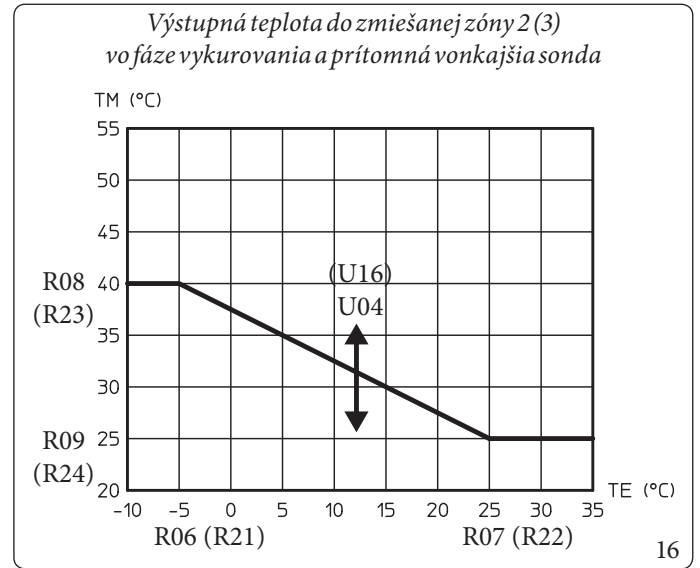
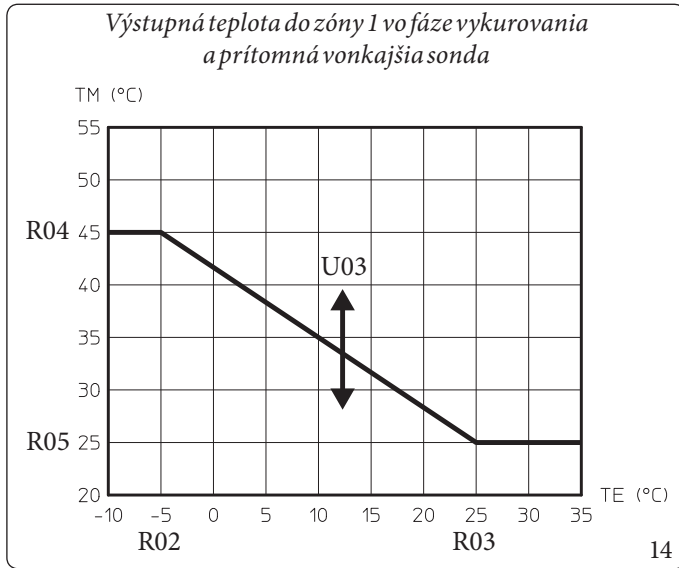


V prípade poruchy je po odstránení a obnovení napätia vonkajšia teplota automaticky detegovaná vonkajšou sondou prítomnou na vonkajšej jednotke.

1.17 NASTAVENIE TEPELNEJ REGULÁCIE

Nastavením parametrov v menu „Tepelná regulácia“ je možné upraviť prevádzkový režim systému.

V kolenách (Obr. 14, 16, 15, 17, 18, 19) ukazujú predvolené nastavenia v rôznych prevádzkových režimoch dostupných ako s vonkajšou sondou, tak bez nej.



Legenda (Obr. 14,15,16,17,18,19)

- 1 - Sada vykurovania
- 2 - Sada chladenia
- Rxx - Parameter menu „Tepelná regulácia“
- TE - Vonkajšia teplota
- TM - Výstupná teplota
- U01 - Výstupná teplota do zóny 2 vo fáze vykurovania menu „Používateľ“
- U02 - Výstupná teplota do zóny 2 vo fáze chladenia menu „Používateľ“
- U03 - Offsetová hodnota vzhľadom ku krivke nastavenej vonkajšou sondou pri vykurovaní zóny 1
- U04 - Offsetová hodnota vzhľadom ku krivke nastavenej vonkajšou sondou pri vykurovaní zóny 2

- U05 - Offsetová hodnota vzhľadom ku krivke nastavenej vonkajšou sondou pri chladení zóny 1
- U06 - Offsetová hodnota vzhľadom ku krivke nastavenej vonkajšou sondou pri chladení zóny 2
- U14 - Výstupná teplota do zóny 3 vo fáze vykurovania menu „Používateľ“
- U15 - Výstupná teplota do zóny 3 vo fáze chladenia menu „Používateľ“
- U16 - Offsetová hodnota vzhľadom ku krivke nastavenej vonkajšou sondou pri vykurovaní zóny 3
- U17 - Offsetová hodnota vzhľadom ku krivke nastavenej vonkajšou sondou pri chladení zóny 3
- Zx - Zóna vykurovacieho systému

1.18 SYSTÉMY DYMOVODOV IMMERGAS

Spoločnosť Immergas dodáva nezávisle na vnútorných jednotkách rôzne riešenia pre inštaláciu koncoviek pre nasávanie vzduchu a vyfukovanie dymu, bez ktorých vnútorná jednotka nemôže fungovať.



Vnútorná jednotka musí byť nainštalovaná so systémom nasávania vzduchu a systémom odvádzania spalín, s viditeľnosťou alebo možnosťou kontroly, z originálnych plastických materiálov Immergas „Zelená séria“, s výnimkou konfigurácie C₆, ako to stanovujú platné normy a homologácia produktu; takýto dymovod je možné rozpoznať podľa identifikačného štítku s nasledujúcim upozornením: „iba pre kondenzačné kotle“.

Pri použití neoriginálnych dymovodov sa riadte technickými údajmi zariadenia.



Potrubia z plastového materiálu nesmú byť nainštalované vo vonkajšom prostredí, ak prekračujú dĺžku 40 cm a nie sú vhodne chránené pred UV žiarením a ostatnými atmosférickými vplyvmi.

Odporové faktory a ekvivalentné dĺžky

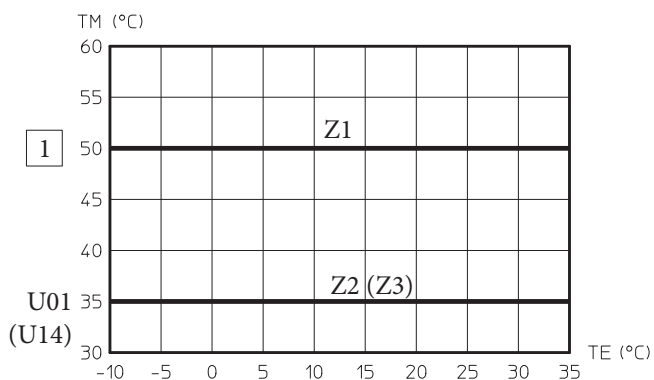
Každý prvok dymového systému má Odporový faktor odvodený z experimentálnych skúšok a uvedený v nasledujúcej tabuľke.

Odporový faktor jednotlivých prvkov je nezávislý na type kotla, na ktorý bude inštalovaný a jedná sa o bezrozmernú veľkosť.

Je však podmienený teplotou spalín, ktoré potrubím prechádzajú a líši sa teda pri použití pre nasávanie vzduchu alebo výfuk spalín. Každý jednotlivý prvok má odpor zodpovedajúci v metroch potrubia rovnakého priemeru, tzv. ekvivalentnej dĺžke, odvodený z pomeru medzi jednotlivými odporovými faktormi.

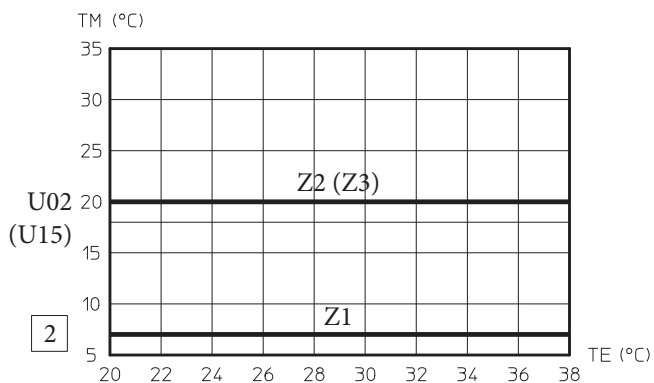
Všetky vnútorné jednotky majú maximálny experimentálne dosiahnuteľný odporový faktor s hodnotou 100.

Výstupná teplota vo fáze vykurovania
bez vonkajšej sondy



18

Výstupná teplota vo fáze chladenia
bez vonkajšej sondy



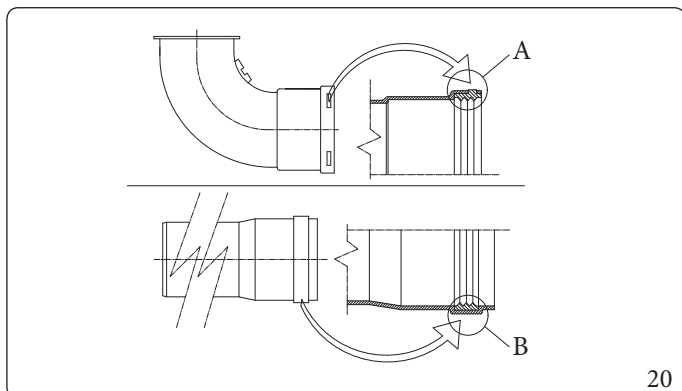
19

Legenda (Obr. 14,15,16,17,18,19)

- 1 - Sada vykurovania
- 2 - Sada chladenia
- TE - Vonkajšia teplota
- TM - Výstupná teplota
- U01 - Výstupná teplota do zóny 2 vo fáze vykurovania menu „Používateľ“
- U02 - Výstupná teplota do zóny 2 vo fáze chladenia menu „Používateľ“
- U14 - Výstupná teplota do zóny 3 vo fáze vykurovania menu „Používateľ“
- U15 - Výstupná teplota do zóny 3 vo fáze chladenia menu „Používateľ“
- Zx - Zóna vykurovacieho systému

Maximálny prípustný odporový faktor zodpovedá odporu zistenému u maximálnej povolenej dĺžky potrubia s každým typom koncovej súpravy.

Súhrn týchto informácií umožňuje uskutočniť výpočty na overenie možnosti vytvorenia najrôznejších konfigurácií dymového systému.



20

Umiestnenie tesnení (čiernej farby) pre dymovody „zelenej série“

Dávajte pozor, aby ste umiestnili správne tesnenie (pre kolena a predlžovacie diely) (obr. 20):

- tesnenie (A) so zárezmi, na použitie na kolienách;
- tesnenie (B) bez zárezov, na použitie na predlžovacích dieloch.

Pre uľahčenie zasunutia posypte diely bežným zásypovým práškom.

Pripojenie koncentrických predlžovacích dielov a kolien

Pri inštalácii prípadného predĺženia pomocou spojok k ďalším prvkom dymového systému je treba postupovať nasledovne:

- Zasuňte koncentrické potrubie alebo koleno koncom (hladkou stranou) do hrdla (s obrubovým tesnením) až na doraz do predtým inštalovaného prvku. Týmto spôsobom dosiahnete dokonale tesného a pevného spojenia jednotlivých prvkov.



Keď je potrebné skrátiť koncový výfukový kus a/alebo predlžovacie koncentrické potrubie, musí vnútorné potrubie vyčnievať vždy o 5 mm vzhľadom k vonkajšiemu potrubiu.



Z bezpečnostných dôvodov sa odporúča nezakrývať, a to ani dočasne, koncový diel nasávania/odvodu vnútornej jednotky.

Je potrebné skontrolovať, či sú jednotlivé prvky systému odvodu spalín nainštalované tak, aby nemohlo dochádzať k rozpojeniu spojených prvkov, najmä v prípade vedenia na odvod spalín v konfigurácii rozdeľovacej súpravy s priemerom $\varnothing 80$. Ak vyššie uvedený stav nie je primerane zaručený, je potrebné použiť príslušnú súpravu pások na zabránenie vysunutiu.

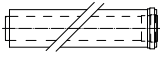
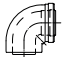

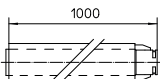
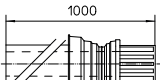

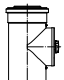


Pri inštalácii horizontálnych potrubí je nutné dodržiavať minimálny sklon 1,5 % smerom k vnútornej jednotke a nainštalovať každé 3 metre objímku s kotvou.

Inštalácia do rámu na zabudovanie

V prípade tejto varianty nainštalujte odvod spalín v závislosti na vašich potrebách s pomocou príslušných výrezov v ráme pre výstup z jeho priestoru.

1.19 TABUĽKY FAKTOROV A PRÍSLUŠNÝCH DĹŽOK KOMPONENTOV SYSTÉMU ODVODU SPALÍN „ZELENEJ SÉRIE“

TYP POTRUBIA		Odporový faktor (R)	Ekvivalentná dĺžka v sústrednej rúry Ø 80/125
Sústredná rúra Ø 80/125 1 m		2,1	1
Sústredné koleno 90° Ø 80/125		3,0	1,4
Sústredné koleno 45° Ø 80/125		2,1	1
Kompletný koncový horizontálny sústredný diel nasávanie-výfuk Ø 80/125		2,8	1,3
Kompletný koncový horizontálny koncentrický diel nasávanie-výfuk Ø 80/125		3,6	1,7
Sústredné koleno 90° Ø 80/125 s inšpekčným otvorom		3,4	1,6
Medzikus Ø 80/125 s inšpekčným otvorom		3,4	1,6

INŠTALAČNÝ TECHNIK

POUŽÍVATEĽ

SERVISNÝ TECHNIK

TECHNICKÉ ÚDAJE

TYP POTRUBIA		Odporový faktor (R)	Ekvivalentná dĺžka v m sústrednej rúry Ø 60/100	Ekvivalentná dĺžka v m rúry Ø 80	Ekvivalentná dĺžka v m rúry Ø 60	Ekvivalentná dĺžka v m sústrednej rúry Ø 80/125
Sústredná rúra Ø 60/100 m 1		Nasávanie m 6,4	m 1	Nasávanie m 7,3	Odvod m 1,9	m 3,0
		Odvod m 6,4		Odvod m 5,3		
Sústredné koleno 90° Ø 60/100		Nasávanie m 8,2	m 1,3	Nasávanie m 9,4	Odvod m 2,5	m 3,9
		Odvod m 8,2		Odvod m 6,8		
Sústredné koleno 45° Ø 60/100		Nasávanie m 6,4	m 1	Nasávanie m 7,3	Odvod m 1,9	m 3,0
		Odvod m 6,4		Odvod m 5,3		
Kompletný koncový horizontálny sústredný diel nasávanie-výfuk Ø 60/100		Nasávanie m 15	m 2,3	Nasávanie m 17,2	Odvod m 4,5	m 7,1
		Odvod m 15		Odvod m 12,5		
Koncový horizontálny sústredný diel nasávanie-výfuk Ø 60/100		Nasávanie m 10	m 1,5	Nasávanie m 11,5	Odvod 3,0m	m 4,7
		Odvod m 10		Odvod m 8,3		
Kompletný koncový horizontálny koncentrický diel nasávanie-výfuk Ø 60/100		Nasávanie m 16,3	m 2,5	Nasávanie m 18,7	Odvod m 4,9	m 7,7
		Odvod m 16,3		Odvod m 13,6		
Koncový vertikálny koncentrický diel nasávanie-výfuk s priemerom Ø 60/100		Nasávanie m 9	m 1,4	Nasávanie m 10,3	Odvod m 2,7	m 4,3
		Odvod m 9		Odvod m 7,5		
Rúra Ø 80 m 1		Nasávanie m 0,87	m 0,1	Nasávanie 17,0m	Odvod m 0,4	m 0,4
		Odvod m 1,2	m 0,2	Odvod 1,0m		m 0,5
Kompletná koncovka nasávania Ø 80 m 1		Nasávanie m 3	m 0,5	Nasávanie m 3,4	Odvod m 0,9	m 1,4
Nasávací koncovka Ø 80 Výfukový koncový diel Ø 80		Nasávanie m 2,2	m 0,35	Nasávanie m 2,5	Odvod m 0,6	m 1
		Odvod m 1,9	m 0,3	Odvod m 1,6		m 0,9
Koleno 90° Ø 80		Nasávanie m 1,9	m 0,3	Nasávanie m 2,2	Odvod m 0,8	m 0,9
		Odvod m 2,6	m 0,4	Odvod m 2,1		m 1,2
Koleno 45° Ø 80		Nasávanie m 1,2	m 0,2	Nasávanie m 1,4	Odvod m 0,5	m 0,5
		Odvod m 1,6	m 0,25	Odvod m 1,3		m 0,7
Rúra Ø 60 m 1 na intubáciu		Odvod m 3,3	m 0,5	Nasávanie m 3,8	Odvod 1,0m	m 1,5
				Odvod m 2,7		
Koleno 90° Ø 60 na intubáciu		Odvod m 3,5	m 0,55	Nasávanie 4,0m	Odvod m 1,1	m 1,6
				Odvod m 2,9		
Redukcia Ø 80/60		Nasávanie m 2,6	m 0,4	Nasávanie m 3	Odvod m 0,8	m 1,2
		Odvod m 2,6		Odvod m 2,1		
Vertikálna kompletná koncovka odvodu Ø 60 na intubáciu		Odvod m 12,2	m 1,9	Nasávanie m 14	Odvod m 3,7	m 5,8
Odvod m 10,1						

1.20 INŠTALÁCIA VONKU NA ČIASŤOČNE CHRÁNENOM MIESTE



Pod čiastočne chráneným miestom sa rozumie také miesto, na ktorom zariadenie nie je vystavené priamemu účinku atmosférických vplyvov (dážď, sneh, krupobitie atď.).



V prípade inštalácie spotrebiča na mieste, kde teplota prostredia klesá pod -5°C , použite príslušnú voliteľnú súpravu ochrany proti mrazu a skontrolujte, či interval teploty prostredia fungovania uvedený v tabuľke technických údajov v tejto príručke pokynov.

Konfigurácia typu B s otvorenou komorou a núteným ťahom (B_{23} alebo B_{53}).

Použitím príslušnej krycej súpravy je možné previesť priame nasávanie vzduchu a výfuk dymov do samostatného komína alebo priamo do vonkajšieho prostredia. V takejto konfigurácii je možná inštalácia vnútornej jednotky na čiastočne chránenom mieste. Vnútorňa jednotka v tejto konfigurácii je klasifikovaná ako typ B. Pri tejto konfigurácii:

- nasávanie sa uskutočňuje priamo z prostredia, v ktorom je kotol nainštalovaný (vonkajšie prostredie);
- odvod spalín musí byť pripojený k samostatnému jednoduchému komínu (B_{23}) alebo usmerňovaný priamo do vonkajšej atmosféry cez koncový vertikálny diel pre priamy výfuk (B_{53}) alebo systémom trúbiek Immergas (B_{53}).

Musia byť dodržiavané platné technické normy.

Montáž krycej súpravy (obr. 21).

Zbočných otvorov odstráňte dve prítomné viečka.

Namontujte prírubu odvodu $\varnothing 80$ na najvnútornejší otvor kotla, použitím tesnenia, ktoré je v obale súpravy a utiahnite skrutky, tiež v obale.

Namontujte vrchný kryt jeho upevnením pomocou 4 skrutiek v súprave s použitím patričných tesnení.

Zasuňte ohyb $90^{\circ} \varnothing 80$ na pero (hladkou stranou) do drážky (s tesneniami s obrubou) príruby $\varnothing 80$ až na doraz, vsuňte tesnenie tak, aby skĺzlo pozdĺž ohybu, upevnite ho pomocou plechovej platničky a utiahnite pomocou pásky, ktorá je vo vybavení súpravy, dávajte pritom pozor na zablokovanie 4 jazýčkov tesnenia.

Výfukové potrubie zasuňte až na doraz stranou pera (hladkou stranou) do drážky ohybu $90^{\circ} \varnothing 80$. Nezabudnite predtým vložiť príslušnú vnútornú manžetu. Týmto spôsobom dosiahnete dokonale tesného spojenia a utesnenia jednotlivých častí súpravy.

Maximálne predĺženie výfuku spalín.

Výfukové potrubie spalín (ako vertikálne tak horizontálne) môže byť predĺžené do priamej dĺžky max. 30 m.

Spojenie predlžovacieho potrubia.

Pri inštalácii prípadného predĺženia pomocou spojok k ďalším prvkom dymového systému je treba postupovať nasledovne: Potrubie alebo ohyb zasuňte až na doraz perom (hladkou stranou) do drážky (s tesneniami s obrubou) predtým nainštalovaného prvku. Týmto spôsobom dosiahnete správneho a dokonale tesného spojenia jednotlivých prvkov.

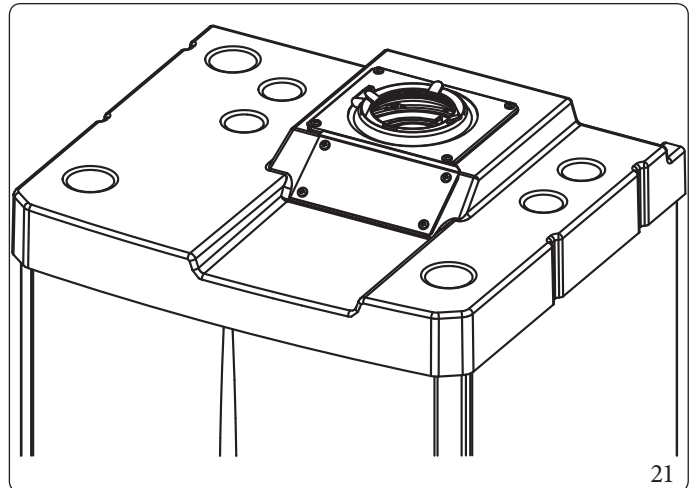
Konfigurácia bez krycej súpravy na čiastočne chránenom mieste (kotel typu C).

Ponechajúc bočné poklapy namontované, je možné nainštalovať prístroj vonku aj bez krycej súpravy.

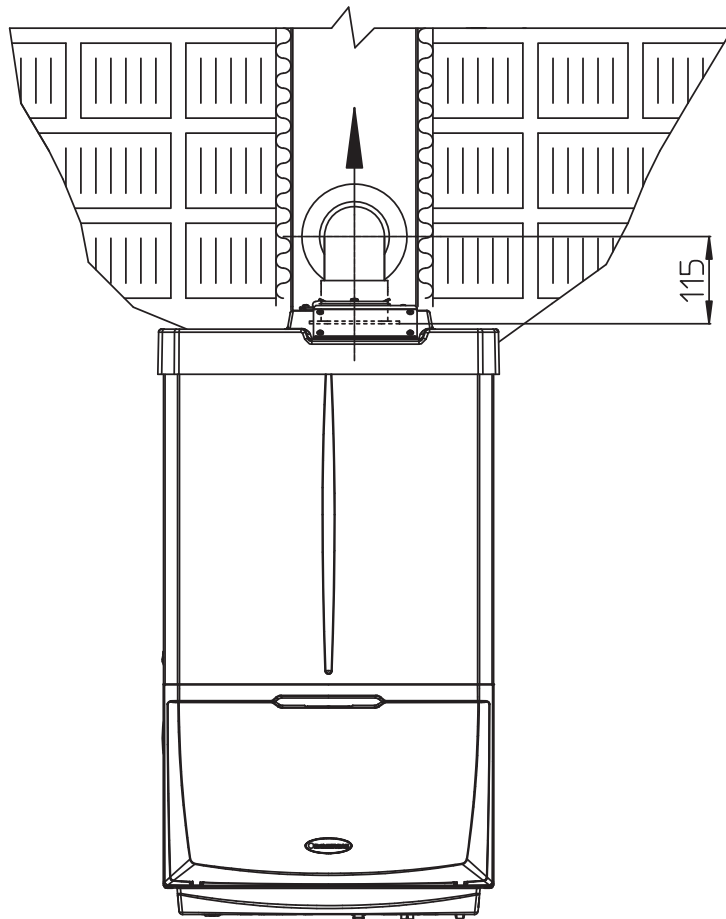
Inštalácia sa vykonáva s použitím horizontálnej koncentrickej sady satia/výfuku o priemere $\varnothing 60/100$ a $\varnothing 80/125$, pre ktoré je potrebné konzultovať príslušný odsek vzťahujúci sa na inštaláciu vo vnútorných priestoroch.

V tejto konfigurácii je súprava vrchného krytia, ktorá zabezpečuje dodatočnú ochranu kotla, odporúčaná, ale nie je povinná.

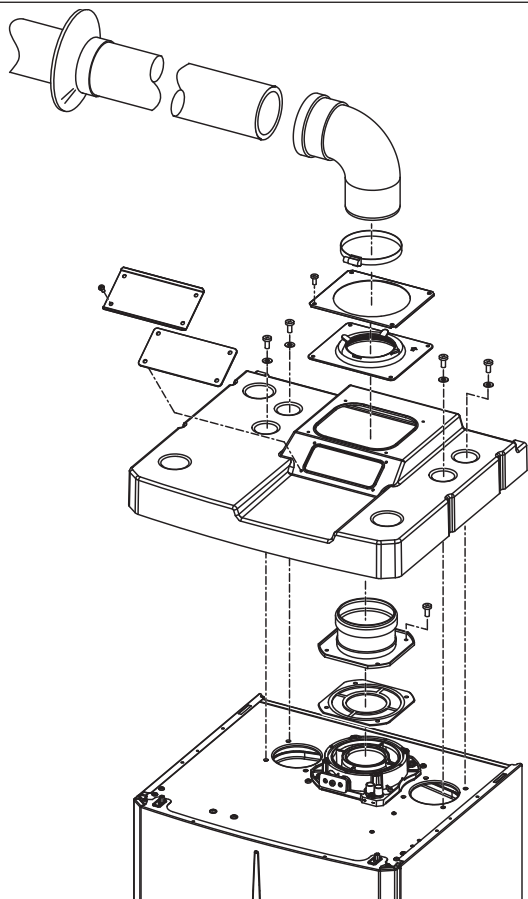
Odlučovač $\varnothing 80/80$ sa v tejto konfigurácii nedá použiť (v spojení s krycou súpravou).



21



22



23

Súprava krytu obsahuje (obr. 23):

- 1 Tepelne tvarovaný kryt
- 1 Doštička na zablokovanie tesnenia
- 1 Tesnenie
- 1 Páska na utiahnutie tesnenia
- 1 Platnička na zakrytie otvoru nasávania

Súprava koncovky obsahuje (obr. 23):

- 1 Tesnenie
- 1 Odvodná príruha Ø 80
- 1 Koleno 90° Ø 80
- 1 Odvodné potrubie Ø 80
- 1 Manžeta

1.21 INŠTALÁCIA DO ZÁSUVNÉHO RÁMUS PRIAMYMNASÁVANÍM

Konfigurácia typu B s otvorenou komorou a núteným ťahom

Pomocou príslušnej súpravy rozdeľovača je previesť priamy prívod vzduchu (Obr. 25) a odvod spalín do komína alebo priamo von.

Vnútorňa jednotka v tejto konfigurácii je klasifikovaná ako typ B₂₃.

Pri tejto konfigurácii:

- nasávanie vzduchu sa uskutoční priamo z prostredia, v ktorom je prístroj nainštalovaný (montážny rám je ventilovaný), tento musí byť nainštalovaný a v prevádzke v priestoroch, ktoré sú permanentne ventilované;
- odvod spalín musí byť pripojený k samostatnému jednoduchému komínu alebo priamo do vonkajšej atmosféry.

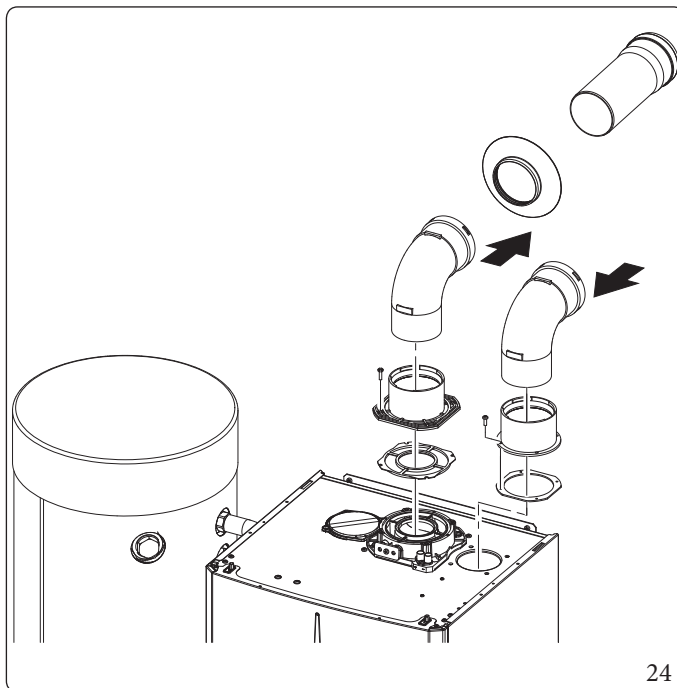
Musia byť dodržiavané platné technické normy.

Inštalácia rozdeľovacej súpravy (obr. 24).

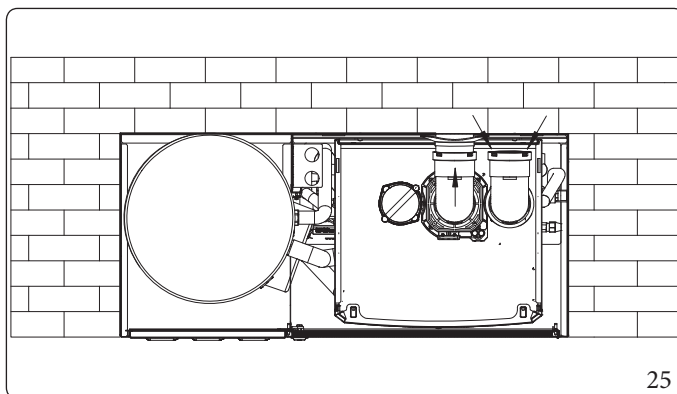
1. Namontujte prírubu na centrálny otvor vnútornej jednotky spolu s tesnením a umiestnite ho tak, aby okrúhle okraje prečnievali smerom dolu a dotýkali sa príruby kotla; utiahnite skrutkami so šesťhrannou plochou hlavou, ktoré sú vo vybavení súpravy.
2. Odstráňte plochú prírubu, ktorá je umiestnená v bočnom otvore vzhľadom k strednému otvoru (podľa potrieb) a nahraďte ju sacou prírubou, umiestnite ju na tesnenie, ktoré je už namontované vo vnútornej jednotke a utesnite pomocou zašpicatených závitorezných skrutiek, ktoré sú k dispozícii v súprave.
3. Spojte kolená samčou (hladkou) stranou na samičou stranu prírub (sacie koleno je treba obrátiť smerom k zadnej strane vnútornej jednotky).
4. Zasuňte výfukové potrubie perom (hladkou stranou) do drážky kolena až na doraz. Nezabudnite predtým vložiť vnútornú ružicu a pripojiť sa na odpovedajúci odťahový systém podľa vlastných potrieb.

Maximálne predĺženie výfuku spalín.

Výfukové potrubie spalín (ako vertikálne tak horizontálne) môže byť predĺžené do priamej dĺžky max. 30 m.



24



25

1.22 INŠTALÁCIA HORIZONTÁLNYCH KONCENTRICKÝCH SÚPRAV

Konfigurácia typu C so vzduchotesnou komorou a núteným ťahom

Umiestnenie koncového dielu (v závislosti od vzdialeností od otvorov, okolitých budov, horných plôch a pod.) sa musí vykonávať podľa platných noriem.

Tento koncový diel umožňuje nasávanie vzduchu a výfuk spalín priamo do vonkajšieho prostredia obydlija vo vertikálnom smere. Horizontálnu súpravu je možné inštalovať s vývodom vzadu, napravo alebo naľavo.

Pre inštaláciu s výstupom vpredu je nutné použiť medzikus a vsúvacie koncentrické koleno tak, aby bol zaistený priestor pre výkon skúšok vyžadovaných podľa zákona v čase prvého uvedenia do prevádzky.

Vonkajší rošt

Koncovka nasávanie/výfuk ako Ø 60/100, tak aj Ø 80/125, ak je správne nainštalovaná, nemá rušivý vplyv na vonkajší estetický vzhľad budovy.

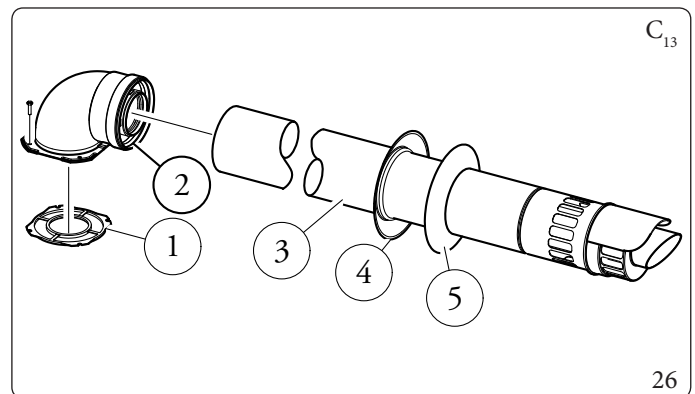
Skontrolujte, či je vonkajšia silikónová ružica správne založená na vonkajší múr.



Pre správnu prevádzku systému je dôležité, aby bol koncový rošt nainštalovaný správne. Treba sa ubezpečiť, že nápis „hore“ na koncovom dielu je umiestnený podľa pokynov.

Montáž horizontálnej súpravy na nasávanie – odvod spalín Ø 60/100 (obr. 26)

1. Namontujte koleno s prírubou (2) na centrálny otvor vnútornej jednotky spolu s tesnením (1) a umiestnite ho tak, aby okrúhle kraje prečnievali smerom dolu a dotýkali sa príruby vnútornej jednotky; utiahnite skrutkami, ktoré sú vo vybavení súpravy.
2. Zasuňte koncové koncentrické potrubie Ø60/100 (3) koncom (hladkou stranou) do hrdla kolena (2) až na doraz. Nezabudnite predtým vložiť príslušnú vnútornú a vonkajšiu manžetu. Týmto spôsobom dosiahnete dokonale tesné a pevné spojenie jednotlivých častí súpravy.



Súprava obsahuje (obr. 26):

- 1 Tesnenie (1)
- 1 Sústredné koleno Ø 60/100 (2)
- 1 Sústredná koncovka nas./výstup Ø 60/100 (3)
- 1 Vnútorná manžeta (4)
- 1 Vonkajšia manžeta (5)

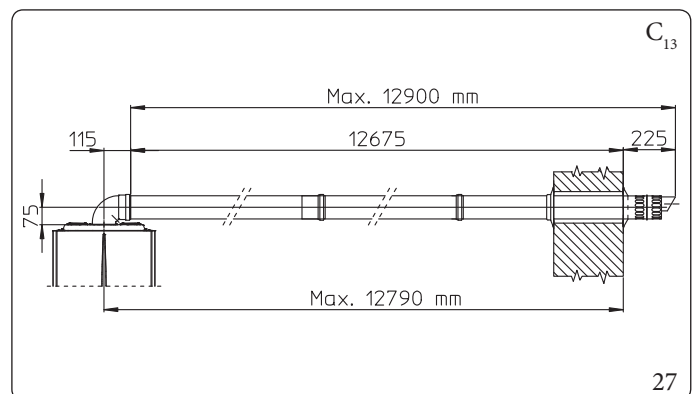
Predlžovacie diely pre horizontálnu súpravu Ø 60/100.

Montáž súpravy (obr. 27)

Táto konfigurácia zodpovedá faktoru odporu 100.

Sada s touto konfiguráciou sa dá predĺžiť až na maximálny úsek 12,9 m horizontálne, vrátane mriežkového koncového dielu a bez koncentrického kolena na výstupe vnútornej jednotky; táto konfigurácia zodpovedá odporovému faktoru rovnému 100. V tomto prípade je nutné požiadať o zodpovedajúce predlžovacie diely. V týchto prípadoch je nutné požiadať o zodpovedajúce predlžovacie diely.

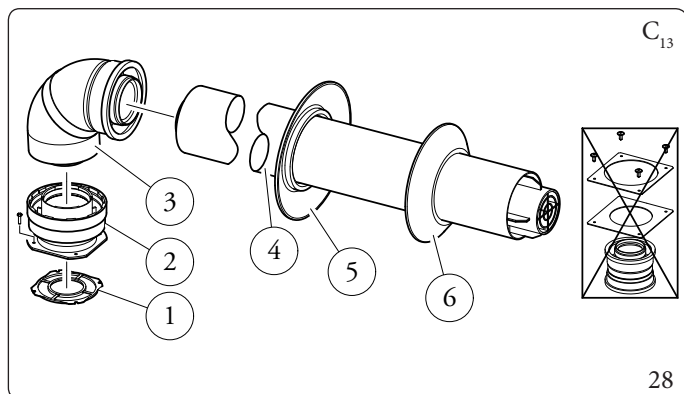
Immergas takisto poskytuje k dispozícii zjednodušenú koncovú súpravu Ø 60/100, ktorá v spojení s jeho dodatočnou súpravou umožní dosiahnuť maximálne predĺženie 11,9 metrov.



Montáž horizontálnej súpravy na nasávanie – odvod spalín Ø 80/125 (obr. 28)

Na inštaláciu súpravy Ø 80/125 je potrebné použiť súpravu prírubového adaptéra, aby bolo možné nainštalovať dymovod Ø 80/125.

1. Namontujte prírubový adaptér (2) na centrálny otvor vnútornej jednotky spolu s tesnením (1) a umiestnite ho tak, aby okrúhle kraje prečnievali smerom dolu a dotýkali sa príruby vnútornej jednotky; utiahnite skrutkami, ktoré sú vo vybavení súpravy.
2. Zasuňte koleno (3) koncom (hladkou stranou) do hrdla príruby až na doraz (1).
3. Zasuňte koncentrický koncový diel Ø80/125 (5) koncom (hladká strana) do hrdla kolena (4) (s tesnením s obrubou) až na doraz. Nezabudnite predtým navliecť príslušnú vnútornú (6) a vonkajšiu (7) manžetu. Týmto spôsobom dosiahnete dokonalé tesné a pevné spojenie jednotlivých častí súpravy.



Adaptačná súprava obsahuje (obr. 28):

- 1 Tesnenie (1)
- 1 Adaptér Ø 80/125 (2)

Súprava Ø80/125 obsahuje (obr. 28):

- Nº1 Koncentrické koleno Ø 80/125 a 87° (3)
- 1 Sústredná koncovka nas./výstup Ø 80/125 (4)
- 1 Vnútna manžeta (5)
- 1 Vonkajšia manžeta (6)

Ostatné komponenty súpravy sa nepoužívajú

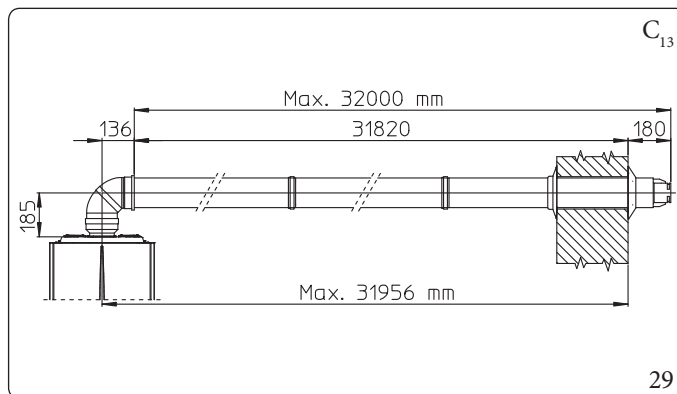
Predlžovacie diely pre horizontálnu súpravu Ø 80/125.

Montáž súpravy (obr. 29)

Súpravu s touto konfiguráciou je možné predĺžiť až na maximálnu dĺžku 32 m, vrátane koncového roštu a bez koncentrického kolena na výstupe z vnútornej jednotky.

V prítomnosti ďalších komponentov je nutné odpočítať dĺžku ekvivalentnú príslušnému priemeru potrubia.

V týchto prípadoch je nutné požiadať o zodpovedajúce predlžovacie diely.



1.23 INŠTALÁCIA VERTIKÁLNYCH KONCENTRICKÝCH SÚPRAV

Konfigurácia typu C so vzduchotesnou komorou a núteným ťahom

Koncentrická vertikálna súprava pre nasávanie a výfuk.

Tento koncový diel umožňuje nasávanie vzduchu a výfuk spalín priamo do vonkajšieho prostredia obydľia vo vertikálnom smere.



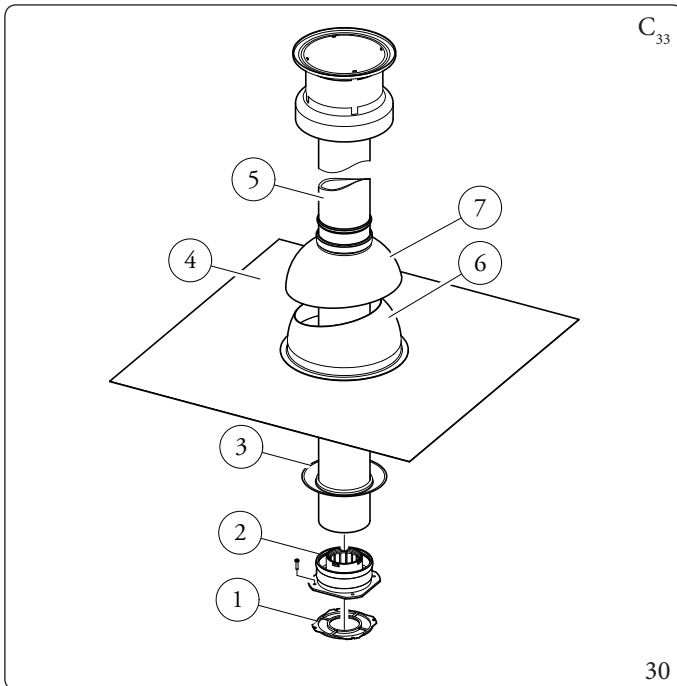
Vertikálna súprava s hliníkovou doskou umožňuje inštaláciu na terasách a strechách s maximálnym sklonom 45% (25°), pričom výšku medzi koncovým poklopom a polkruhovým dielom (374 mm pre Ø 60/100 a 260 mm pre Ø 80/125) je treba vždy dodržať.

Montáž vertikálnej súpravy s hliníkovou doskou Ø 60/100 (obr. 30)

1. Namontujte koncentrickú prírubu (2) na centrálny otvor vnútornej jednotky spolu s tesnením (1) a umiestnite ho tak, aby okrúhle kraje prečnievali smerom dolu a dotýkali sa príruby vnútornej jednotky.
2. Uťahnite skrutkami, ktoré sú v súprave.
3. Vymeňte dosku za hliníkovú dosku (4) a vytvarujte ju tak, aby odvádzala dažďovú vodu.
4. Umiestnite na hliníkovú dosku pevný polkruhový diel (6).
5. Zasuňte koncový diel pre nasávanie a odvod (5).
6. Zasuňte koncentrický koncový diel Ø 60/100 koncom (hladkou stranou) (5) do hrdla kolena (2) až na doraz. Nezabudnite predtým vložiť ružicu (3). Týmto spôsobom dosiahnete dokonalé tesné a pevné spojenie jednotlivých častí súpravy.



Pokiaľ je vnútorná jednotka inštalovaná v oblastiach, kde môžu byť veľmi nízke teploty, je k dispozícii špeciálne vybavenie proti zamrznutiu, ktoré môže byť namontované ako doplnková súprava v alternatíve k štandardnej.

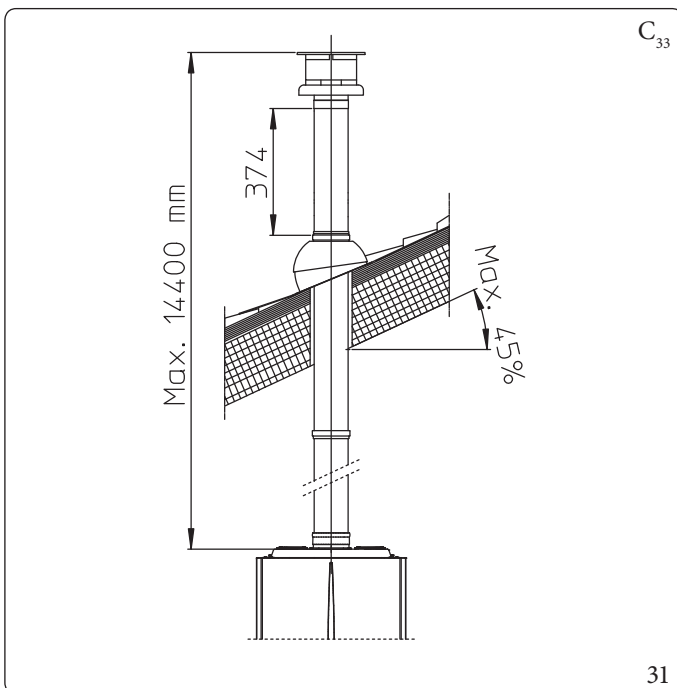


Súprava obsahuje (obr. 30):

- 1 Tesnenie (1)
- 1 Sústredná zásuvková prírubu (2)
- 1 Manžeta (3)
- 1 Hliníková doska (4)
- 1 Sústredná rúra nas./výstup Ø 60/100 (5)
- 1 Pevný polkruhový diel (6)
- 1 Pohyblivý polkruhový diel (7)

Predĺžovacie diely pre vertikálnu súpravu Ø 60/100 (obr. 31)

Súpravu v tejto konfigurácii je možné predĺžiť až na maximálnu dĺžku 14,4 m v priamom vertikálnom smere, vrátane koncového dielu. Táto konfigurácia zodpovedá faktoru odporu 100. V tomto prípade je nutné požiadať o zodpovedajúce predĺžovacie diely.

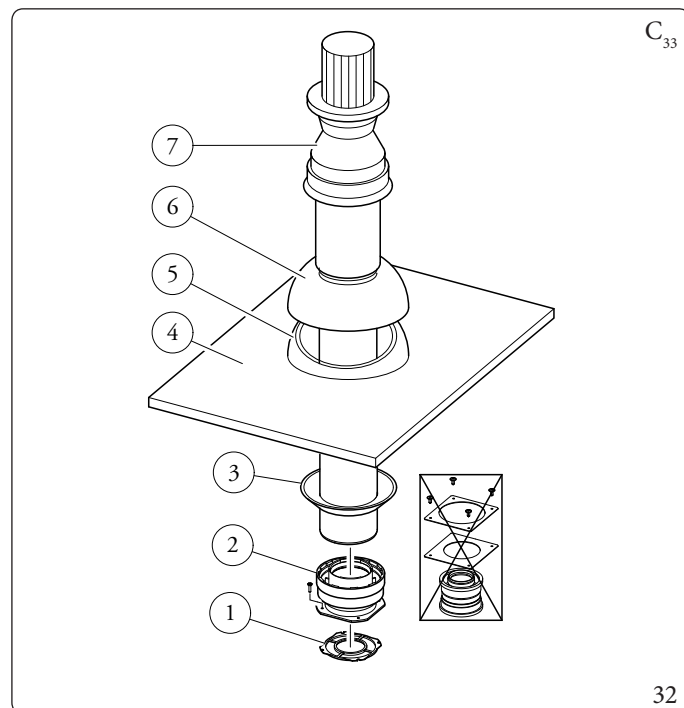


Montáž vertikálnej súpravy s hliníkovou doskou Ø 80/125 (obr. 32)



Na inštaláciu súpravy Ø 80/125 je potrebné použiť súpravu prírubového adaptéra, aby bolo možné nainštalovať dymovod Ø 80/125.

1. Namontujte koncentrickú prírubu (2) na centrálny otvor vnútornej jednotky spolu s tesnením (1) a umiestnite ho tak, aby okrúhle kraje prečnievali smerom dolu a dotýkali sa príruby vnútornej jednotky.
2. Uťahnite skrutkami, ktoré sú v súprave.
3. Vymeňte dosku za hliníkovú dosku (4) a vytvarujte ju tak, aby odvádzala dažďovú vodu.
4. Umiestnite na hliníkovú dosku pevný polkruhový diel (5);
5. Zasuňte koncovku pre nasávanie a odvod (7);
6. Zasuňte koncentrický koncový kus Ø80/125 koncom (hladkou stranou) do hrdla adaptéra (1) (s tesnením s obrubou) až na doraz. Nezabudnite predtým navliecť príslušnú manžetu (3). Týmto spôsobom dosiahnete dokonale tesné a pevné spojenie jednotlivých častí súpravy.



Adaptačná súprava obsahuje (obr. 32):

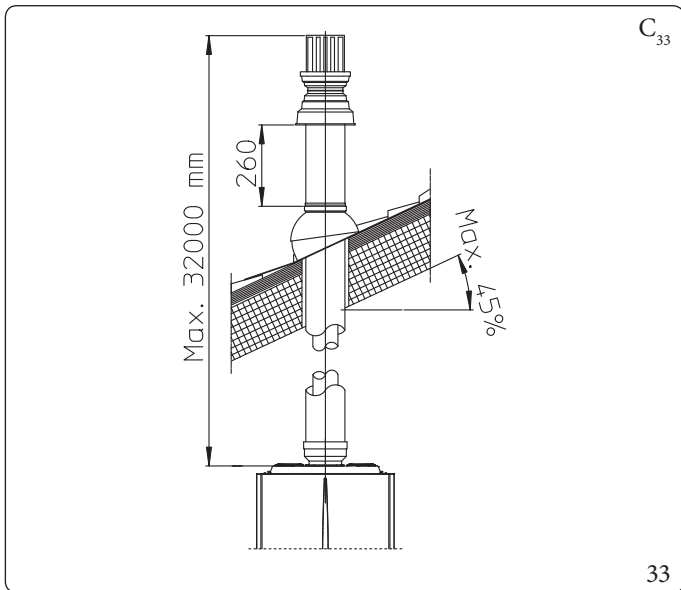
- 1 Tesnenie (1)
- 1 Adaptér Ø 80/125 (2)

Súprava Ø 80/125 obsahuje (obr. 32):

- 1 Manžeta (3)
 - 1 Hliníková doska (4)
 - 1 Pevný polkruhový diel (5)
 - 1 Pohyblivý polkruhový diel (6)
 - 1 Sústredná rúra nas./výstup Ø 80/125 (7)
- Ostatné komponenty súpravy sa nepoužívajú

Predĺžovacie diely pre vertikálnu súpravu Ø 80/125 (obr. 33)

Súpravu v tejto konfigurácii je možné predĺžiť až na maximálne 32 m v priamom vertikálnom smere, vrátane koncového dielu. V prítomnosti ďalších komponentov je nutné odpočítať dĺžku ekvivalentnú príslušnému priemeru potrubia. V takom prípade je nutné vyžiadať príslušné predĺžovacie diely.



1.24 INŠTALÁCIA ROZDEĽOVACEJ SÚPRAVY

Konfigurácia typu C so vzduchotesnou komorou a núteným ťahom, súprava oddeľovača Ø 80/80

Táto sada umožňuje odsávanie vzduchu z vonkajšieho prostredia bytových priestorov a odvádzanie spalín do komína, dymovej rúry alebo do oddeleného potrubia pre odvod spalín a potrubia pre odsávanie vzduchu.

Potrubím (S) (výhradne z plastového materiálu, ktorý je odolný voči kyslým kondenzáciám) sa odvádzajú spaľovacie produkty.

Potrubím (A) (takisto z plastového materiálu) dochádza k nasávaniu vzduchu potrebného k spaľovaniu.

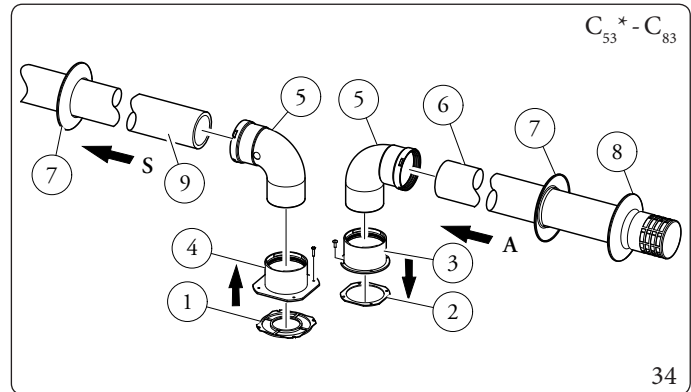
Potrubie nasávania (A) môže byť nainštalované vľavo alebo vpravo od centrálného výfukového potrubia (S).

Obe potrubia môžu byť orientované v ľubovoľnom smere.

Inštalácia rozdeľovacej súpravy Ø 80/80 (obr. 34):

1. Namontujte prírubu (4) na centrálny otvor vnútornej jednotky spolu s tesnením (1) a umiestnite ho tak, aby okrúhle kraje prečnievali smerom dolu a dotýkali sa príruby vnútornej jednotky.
2. Utiahnite skrutkami so šesťhrannou hlavičkou a plochým hrotom zo súpravy.
3. Vymeňte plochú prírubu, ktorá je umiestnená v bočnom otvore vzhľadom k strednému otvoru (podľa potrieb) za prírubu (3), umiestnite ju na tesnenie (2), ktoré je už namontované vo vnútornej jednotke.
4. Utiahnite dodanými špicatými samoreznými skrutkami.
5. Zasuňte kolená (5) koncom (hladkou stranou) do hrdiel s prírubami (3 a 4).

6. Zasuňte koncový kus nasávania vzduchu (6) koncom (hladkou stranou) do hrdla vonkajšej strany kolena (5) až na doraz, presvedčíte sa, či ste predtým zasunuli zodpovedajúcu vnútornú a vonkajšiu manžetu
7. Zasuňte odvodové potrubie (9) koncom (hladkou stranou) do hrdla kolena (5) až na doraz. Nezabudnite predtým vložiť vnútornú manžetu. Týmto spôsobom dosiahnete dokonale tesného a pevného spojenia jednotlivých častí súpravy.



Súprava obsahuje (obr. 34):

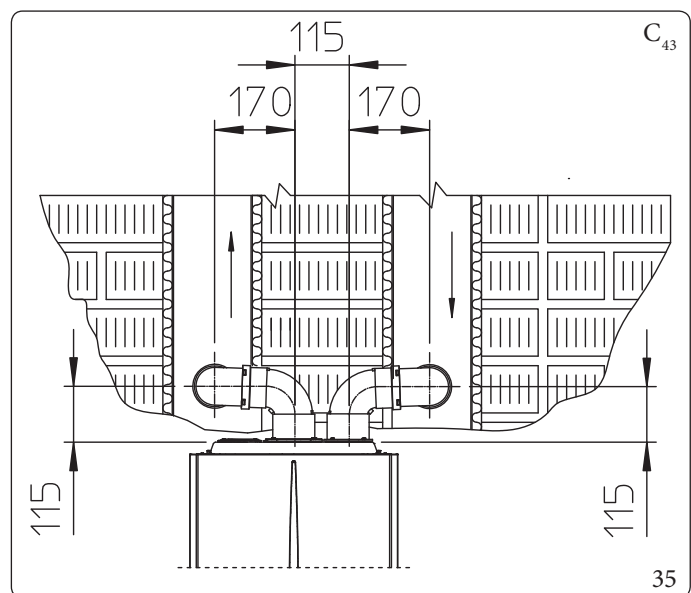
- 1 Tesnenie odvodu (1)
- Nº1 Upevňovacie tesnenie príruby (2)
- 1 Nasávací zásuvkový prírub (3)
- 1 Výstupná zásuvkový prírub (4)
- 2 Koleno 90° Ø 80 (5)
- 1 Koncovka Ø 80 (6)
- 2 Vnútorne manžety (7)
- 1 Vonkajšia manžeta (8)
- 1 Odvodné potrubie Ø 80 (9)

* na dokončenie konfigurácie C53 je potrebná aj strešná vypúšťacia koncovka zo „zelenéj série“.

Nie je prípustná konfigurácia na stenách naproti budove.

Prekážky pri inštalácii (obr. 35)

Sú uvedené minimálne rozmery pri inštalácii rozdeľovacej koncovkej súpravy Ø 80/80 v niektorých limitovaných podmienkach.



Predlžovacie diely pre rozdeľovaciu súpravu Ø 80/80

Maximálna priama dĺžka (bez kolien), použiteľná pre potrubie nasávania a výfuku Ø 80 je 41 metrov, bez ohľadu na to, či sú použité pre nasávanie alebo pre výfuk.

Maximálna priama dĺžka (s kolenom na nasávanie a kolenom pre odvod), použiteľná pre potrubie nasávania a odvodu Ø 80 je 36 metrov, bez ohľadu na to, či sú použité pre nasávanie alebo pre odvod.

Je treba poznamenať, že typ inštalácie C₄₃ musí byť realizovaný s použitím odvodu spalín s prirodzeným odťahom.



Pre uľahčenie odvodu prípadného kondenzátu, ktorý sa vytvára vo vnútri odvodového potrubia, je potrebné nakloniť potrubia smerom ku vnútornej jednotke so sklonom minimálne 1,5 % (Obr. 36)

1.25 INŠTALÁCIA SÚPRAVY ADAPTÉRA C9

Táto súprava umožňuje nainštalovať vnútornú jednotku Immergas v konfigurácii „C₉₃“ vykonaním nasávania spaľovaného vzduchu priamo z dutiny, v ktorej sa nachádza odvod spalín, zabezpečený pomocou systému so zavedením potrubia (intubácia).

Zostava systému

Aby bol systém funkčný a kompletný, musí byť doplnený nasledujúcimi komponentmi, ktoré sa predávajú oddelene:

- súprava C₉₃ verzia Ø 100 alebo Ø 125;
- súprava potrubia Ø 60 a Ø 80 pevné a Ø 50 a Ø 80 pružné;
- súprava pre odvod spalín Ø 60/100 alebo Ø 80/125, konfigurovaná na základe inštalácie alebo typológie vnútornej jednotky.

Montáž súpravy adaptéra C₉ (obr. 38)

(Iba verzia Ø 125) pred montážou skontrolujte správne umiestnenie tesnení.

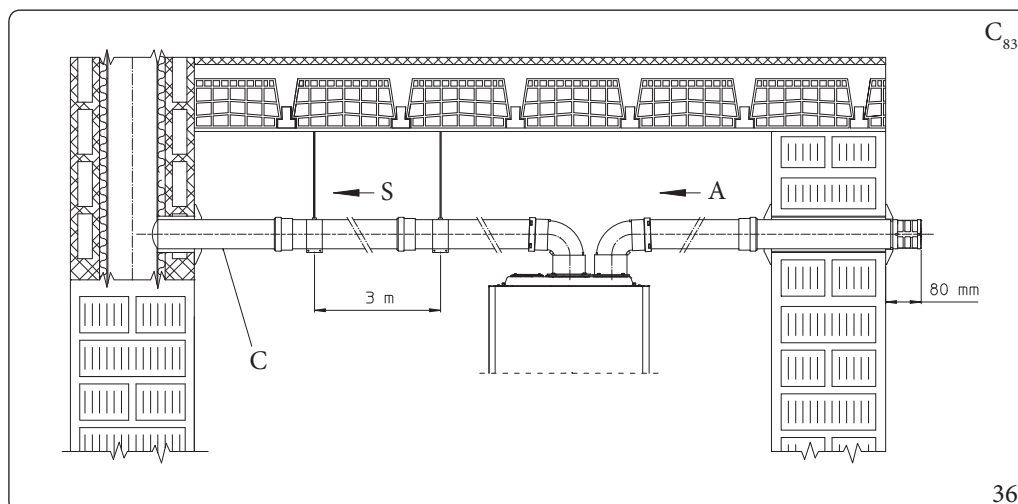
V prípade, že premazanie komponentov (vykonané výrobcom) je nepostačujúce, odstráňte suchou handričkou zvyšky maziva a potom, pre uľahčenie zasunutia dielov, ich posypte obyčajným alebo priemyselným púdom.



Pre uľahčenie odvodu prípadného kondenzátu, ktorý sa vytvára vo vnútri odvodového potrubia, je potrebné nakloniť potrubia smerom ku vnútornej jednotke so sklonom minimálne 1,5 % (Obr. 36)

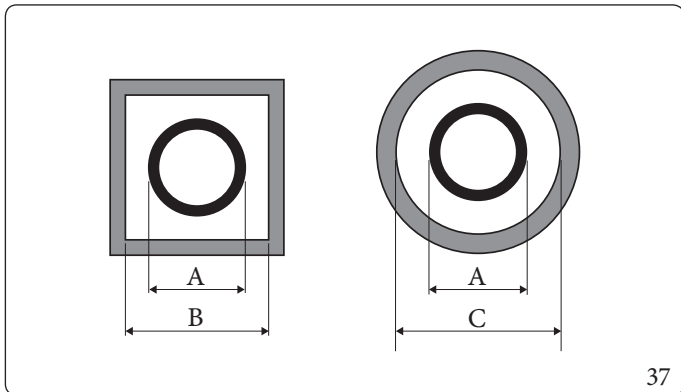
1. Namontujte komponenty súpravy „C₉“ na dvierka (A) systému potrubí (obr. 38).
2. (Iba verzia Ø 125) namontujte prírubový adaptér (11), vložte koncentrické tesnenie (10) na vnútornú jednotku a upevnite skrutkami (12).
3. Vykonajte montáž systému pre zavedenie potrubia ako je popísané na príslušnej strane s pokynmi.
4. Vypočítajte vzdialenosť medzi vnútornou jednotkou a kolenom systému pre zavedenie potrubia.
5. Umiestnite dymovody kotla tak, aby sa vnútorné potrubie koncentrickej súpravy zasunulo až na doraz v ohybe systému potrubí (poloha „X“ (obr. 39)), zatiaľ čo vonkajšie potrubie musí byť až na doraz na adaptéri (1).
6. Namontujte kryt (A) spolu s adaptérom (1) a uzávery (6) na stenu.
7. Pripojte dymovody k systému potrubí.

Po správnom zložení všetkých komponentov budú spaliny odvádzané systémom pre zavedenie potrubia (intubácia), spaľovací vzduch pre normálnu prevádzku vnútornej jednotky bude nasávaný priamo z dutiny (Obr. 39).



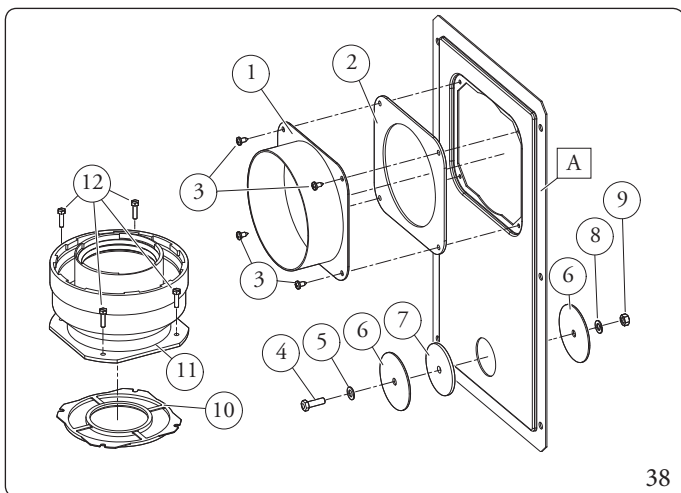
Legenda (Obr. 36):

- A - Odsávanie
- C - Minimálny sklon 1,5%
- S - Odvod



37

Intubácia	ADAPTÉR (A) mm	DUTINA (B) mm	DUTINA (C) mm
Ø 60 Tuhá	66	106	126
Ø 50 Ohybná	66	106	126
Ø 80 Tuhá	86	126	146
Ø 80 Ohybná	103	143	163



38

Adaptačná súprava obsahuje (obr. 38):

- 1 Adaptér dvierok Ø 100 alebo Ø 125 (1)
- 1 Neoprénové tesnenie dvierok (2)
- 4 Skrutky 4.2x9 AF (3)
- 1 Skrutka TEM6x20 (4)
- 1 Plochá nylonová okrúhla podložka M6 (5)
- 2 Kovový uzáver na otvor dvierok (6)
- 1 Neoprénové tesnenie viečka (7)
- 1 Zúbkovaná podložka M6 (8)
- 1 Matica M6 (9)
- 1 (súprava Ø 80/125) Sústredné tesnenie Ø 60/100 (10)
- 1 (súprava Ø 80/125) Adaptér s prírubou Ø 80/125 (11)
- 4 (súprava Ø 80/125) Skrutky TEM4x16 plochý skrutkovač (12)
- 1 (súprava Ø 80/125) Vresko s púdom

Dodáva sa osobitne (obr. 38):

- 1 Dvierka súpravy intubácie (A)

Technické údaje

Rozmery dutín musia zaručovať minimálnu medzivrstvu medzi vonkajšou stenou dymovej rúry a vnútornou stenou dutiny: 30 mm pre šachty s kruhovým prierezom a 20 mm v prípade šacht so štvorcovým prierezom (obr. 37).

Na vertikálnom úseku dymového systému sú povolené maximálne 2 zmeny smeru s maximálnym uhlom 30° vzhľadom na kolmú os systému.

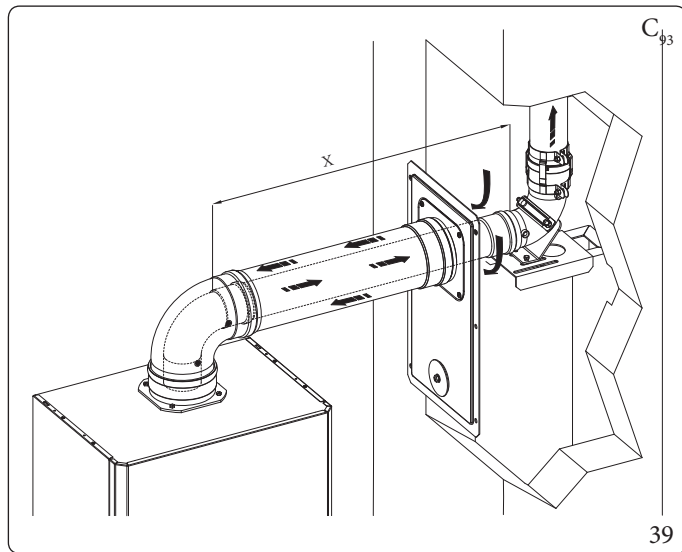
Maximálne vertikálne rozšírenie pri použití systému so zavedením potrubia (intubácia) Ø 60 je 12,9 m, maximálne rozšírenie zahŕňa 1 kolo Ø 60/100 s uhlom 90°, 1 m potrubia Ø 60/100 horizontálne, 1 zavedené kolo 90° Ø 60 a strešný koncový diel pre intubačný systém.

Maximálne vertikálne rozšírenie pri použití systému so zavedením pevného potrubia (intubácia) Ø 80 je 28 m, maximálne rozšírenie zahŕňa 1 adaptér z Ø 60/100 na Ø 80/125, 1 kolo Ø 80/125 s uhlom 87°, 1 m horizontálneho potrubia Ø 80/125, 1 zasunuté kolo 90° Ø 80 a strešný koncový diel pre intubačný systém.

Pre zostavenie odvodového systému C₉₃ v konfigurácii odlišnej od vyššie popísanej (Obr. 39) je treba zobrať do úvahy nasledujúce straty plnenia:

- 1 m koncentrického vedenia Ø 80/125 = 1,8 m zapusteného pevného vedenia Ø 80 a 0,7 m zapusteného pružného vedenia Ø 80;
- 1 m zapusteného pevného vedenia Ø 80 s uhlom 87° = 2,1 m Ø 80 e 0,9 m zapusteného pružného vedenia Ø 80.

Ďalej je potrebné odpočítať dĺžku, rovnajúcu sa pridanému prvku, od 28 m k dispozícii.



39

1.26 ZAVEDENIE POTRUBÍ DO KOMÍNOV ALEBO TECHNICKÝCH OTVOROV

Zavedenie potrubí (intubácia) je operácia, prostredníctvom ktorej sa vkladáním jedného alebo viacerých potrubí vytvára systém na odvádzanie spaľovacích produktov plynového zariadenia, ktoré sa skladá z potrubia pre zavedenie do komína, dymovej rúry alebo technického otvoru, už existujúcich alebo novej konštrukcie (aj v novopostavených budovách) (Obr. 40).

Na zavedenie potrubí je nutné použiť potrubie, ktoré výrobca uznáva za vhodné na tento účel podľa spôsobu inštalácie a použitia, ako to uvádza samotný výrobca a podľa platných predpisov a noriem.

Systémy zavedenia potrubí Immergas



Systémy pre zavedenie pevných potrubí Ø 60, flexibilných potrubí Ø 50 a Ø 80 a pevných potrubí Ø 80 „zelenej série“ sa môžu inštalovať výhradne pre domáce použitie a s kondenzačnými kotlami Immergas.

V každom prípade operácie, týkajúce sa zavedenia potrubí, musia byť vykonávané s dodržiavaním platných technických noriem a predpisov, po ukončení prác a pred uvedením systému do prevádzky je potrebné vydať potvrdenie o zhodnosti systému.

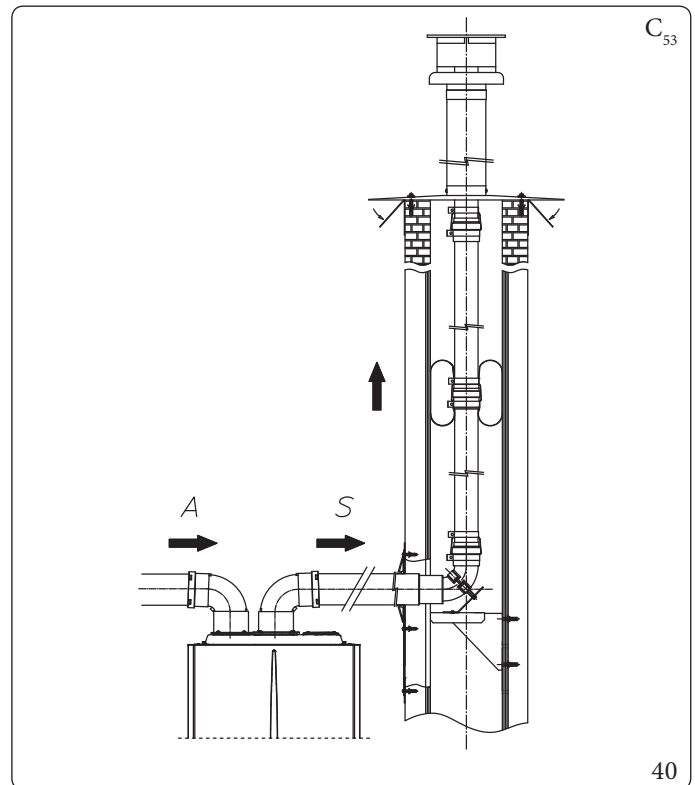
Takisto je potrebné dodržiavať pokyny, vzťahujúce sa k projektu alebo k technickej správe, v prípadoch, kde to stanovuje platná technická norma a predpisy.

Na zabezpečenie spoľahlivosti a funkčnosti systému pre zavedenie potrubia v čase je treba, aby:

- ak je používaný v priemerných atmosférických podmienkach a v priemerných podmienkach okolitého prostredia; v súlade s platnými normami, a to najmä nasledujúcou normou (nepriťomnosť dymov, prachu alebo plynov, ktoré by mohli zmeniť normálne termofyzikálne alebo chemické podmienky; existencia teplôt v medziach normálneho štandardu, vrátane denných zmien, atď.).
- Inštalácia a údržba sú vykonané podľa pokynov výrobcu dodaných spoločne so systémom pre zavedenie potrubí „zelenej série“ a podľa platných predpisov.
- Musí byť dodržaná maximálna dĺžka, uvedená výrobcom, takže:
 - Maximálna dĺžka vertikálne zavedeného pevného potrubia Ø 60 je 22 m. Táto dĺžka zahŕňa kompletný koncový nasávací diel Ø 80, 1 m odvodového potrubia Ø 80 a dve kolená 90° Ø 80 na výstupe z vnútornej jednotky.
 - Maximálna dĺžka vertikálne zavedeného flexibilného potrubia Ø 80 je 18 m. Táto dĺžka zahŕňa kompletný koncový nasávací diel Ø 80, 1 m odvodového potrubia Ø 80 a dve kolená 90° Ø 80 na výstupe z vnútornej jednotky a dva kusy pre zmenu smeru flexibilného potrubia vo vnútri komína/technického otvoru.
 - Maximálna dĺžka vertikálne zavedeného pevného potrubia Ø 80 je 30 m. Táto dĺžka zahŕňa kompletný koncový nasávací diel Ø 80, 1 m odvodového potrubia Ø 80 a dve kolená 90° Ø 80 na výstupe z vnútornej jednotky.



Ďalej je možné nainštalovať ďalší pružný intubačný systém s priemerom Ø 50, špecifikácie ktorého nájdete na príslušnom liste s pokynmi v súprave.



1.27 KONFIGURÁCIA TYPUB S OTVORENOU KOMOROU A NÚTENÝM ŤAHOM PRE VNÚTORNÉ PRIESTORY

Kotol môže byť nainštalovaný vo vnútri budov ako typ B₂₃ alebo B₅₃. V takomto prípade sa odporúča prísne dodržiavať všetky platné národné a miestne technické normy, pravidlá a nariadenia. Pri inštalácii je nutné použiť kryciu súpravu, prečítajte si: (ods. 1.20).

1.28 ODVOD SPALÍN V DYMOVEJ RÚRE/ KOMÍNE

Odvádzanie spalín nesmie byť zapojené na spoločný dymovod s klasickým rozvetvením pre spotrebiče typu B s prirodzeným odťahom (CCR).

Vypúšťanie spalín, iba pre vnútorné jednotky v konfigurácii C, môže byť zapojené k špeciálnej spoločnej dymovej rúre typu LAS. Pre konfigurácie B₂₃ je povolený odvod iba do samostatného komína alebo priamo do vonkajšej atmosféry prostredníctvom príslušného koncového dielu, pokiaľ miestne predpisy nestanovia inak.

Spoločné dymové rúry a kombinované dymové rúry musia byť okrem toho zapojené iba k zariadeniam typu C a rovnakého druhu (kondenzačné), musia mať nominálny tepelný prietok, ktorý sa neodlišuje o viac ako 30% v porovnaní s maximálnou hodnotou a musia byť napájané rovnakým palivom.

Tepelno-kvapalno-dynamické vlastnosti (masa dymov v prietoku, % kyslíčnika uhoľnatého, % vlhkosti, atď.) zariadení pripojených k spoločným dymovým rúram alebo kombinovaným dymovým rúram sa nesmú odlišovať o viac ako 10 % v porovnaní s priemernou zapojenou vnútornou jednotkou.

Skupinové dymové rúry alebo kombinované dymové rúry musia byť zreteľne projektované profesionálnymi technickými odborníkmi s ohľadom na metodologický výpočet a v súlade s platnými technickými normami (napríklad UNI EN 13384).

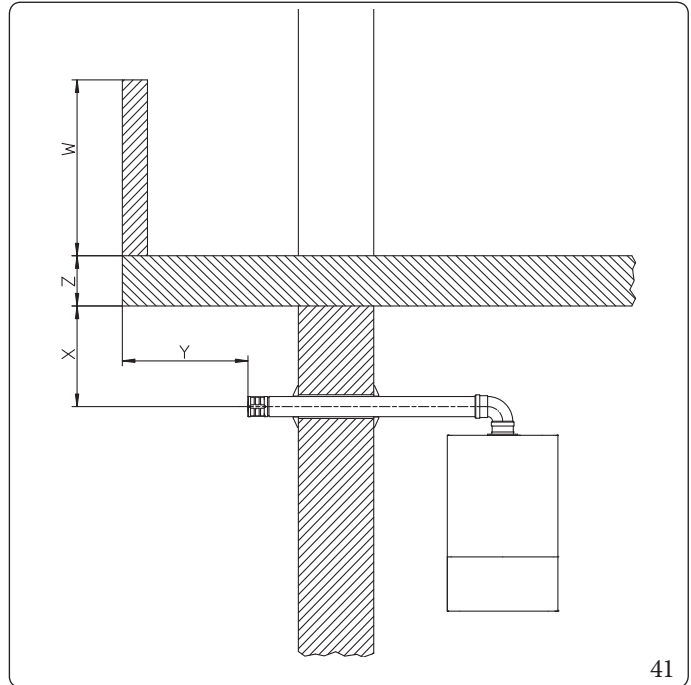
Časti komínov alebo dymových rúr, na ktoré je pripojené výfukové potrubie, musia zodpovedať platným technickým normám.

Vymeniť bežné zariadenie typu C za iné s kondenzáciou je možné až po overení podmienok výnimiek stanovených platnými normami.

1.29 DYMOVÉ RÚRY, KOMÍNY, MALÉ KOMÍNY A KONCOVÉ DIELY

Dymové rúry, komíny a malé komíny, slúžiace na odvod spalín, musia zodpovedať požiadavkám platných noriem.

Malé komíny a strešné koncové výfukové diely musia rešpektovať kóty vyústenia a objemové vzdialenosti podľa požiadaviek platnej technickej normy.



Umiestnenie koncových výfukových dielov na stenu.

Koncové výfukové diely musia:

- byť situované pozdĺž vonkajších stien budovy (obr. 41);
- byť umiestnené tak, aby vzdialenosti rešpektovali minimálne hodnoty, ktoré určuje platná technická norma.

Odvod spalín spotrebičov s prirodzeným alebo núteným ťahom mimo uzatvorených priestorov pod otvoreným nebom.

V uzatvorených priestoroch, nachádzajúcich sa pod otvoreným nebom (ventilačné šachty, pivnice, dvory a podobné), ktoré sú uzatvorené na všetkých stranách, je povolený priamy odvod spalín plynových prístrojov s prírodným alebo núteným ťahom a s termickou výkonnosťou viac ako 4 až po 35 kW za okolností, že sú rešpektované podmienky platnej technickej normy.

1.30 ÚPRAVA VODY PRE NAPLNIENIE SYSTÉMU

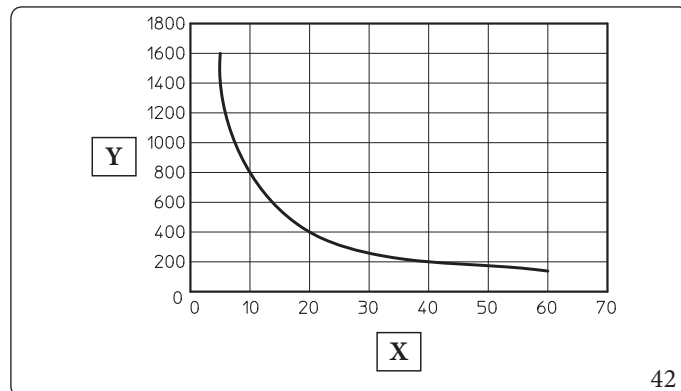
Ako už bolo uvedené v predchádzajúcich odsekoch, nariaďuje sa ošetrovanie vody vykurovacieho zariadenia a zariadenia na ohrev TUV v súlade s popísanými pokynmi a miestnymi platnými technickými predpismi.

Parametre, ktoré majú vplyv na trvanlivosť a plynulú prevádzku tepelného výmenníka, sú pH, celková tvrdosť, vodivosť, prítomnosť kyslíka vo vodnej náplni, k tomu je treba pripočítať zvyšky z obrábania zariadenia (prípadné zvyšky zvárania), akákoľvek prítomnosť oleja a korozívne produkty, ktoré môžu následne spôsobiť poškodenie výmenníka tepla.

Aby sa tomu zabránilo, odporúča sa:

- Pred inštaláciou, a to ako na novom, tak i na starom systéme vykonať vyčistenie systému s čistou vodou pre odstránenie pevných zvyškov
- Vykonať chemické vyčistenie systému:
 - Vyčistiť nový systém s použitím vhodného čistiaceho prostriedku (ako napríklad Sentinel X300, Fernox Cleaner F3 alebo Jenaqua 300) spolu s dôkladným prepláchnutím.
 - Vyčistiť starý systém s použitím vhodného čistiaceho prostriedku (ako napríklad Sentinel X400 alebo X800, Fernox Cleaner F3 alebo Jenaqua 400) spolu s dôkladným prepláchnutím.
- Skontrolovať maximálnu celkovú tvrdosť a množstvo plnenia vody s odkazom na graf (obr. 42), v prípade, že obsah a tvrdosť vody sú pod uvedenou krivkou, nie je nutná žiadna špecifická úprava pre obmedzenie obsahu uhličitanu vápenatého, v opačnom prípade bude nutné vykonať úpravu vody pre naplnenie systému.
- V prípade, že je nevyhnutné vykonať úpravu vody, táto musí byť uskutočnená prostredníctvom úplného odsolovania vody určenej k naplneniu systému. S kompletným odsolovaním, na rozdiel od zmäkčovania, okrem odstránenia stvrdzujúcich činidiel (Ca, Mg) sú odstránené tiež všetky ostatné minerály za účelom zníženia vodivosti vody náplne až do 10 mikrosiemens/cm. Vďaka svojej nízkej vodivosti odsolená voda nie je iba opatrením proti tvorbe vodného kameňa, ale slúži tiež ako ochrana proti korózii.
- Vložiť vhodný inhibítor / pasivátor (ako napríklad Sentinel X100, Fernox Protector F1 alebo Jenaqua 100), ak je to potrebné, aj nemrznúcu zmes (napríklad Sentinel X500, Fernox Alphi 11 alebo Jenaqua 500).
- Skontrolovať elektrickú vodivosť vody, ktorá by nemala byť vyššia než 2000 $\mu\text{s}/\text{cm}$ v prípade upravovanej vody a nižšia než 600 $\mu\text{s}/\text{cm}$ v prípade neupravovanej vody.
- Aby sa zabránilo korózii musí byť pH vody medzi 7,5 a 9,5.
- Skontrolovať maximálny obsah chloridov, ktorý musí byť menší než 250 mg/l.

i Množstvo a spôsob použitia produktov na úpravu vody nájdete v pokynoch výrobcov týchto produktov.



Legenda (Obr. 42):

- X - Celková tvrdosť vody °F
- Y - Litry vody v systéme



Graf sa vzťahuje na celý životný cyklus zariadenia. Majte teda na pamäti bežné i mimoriadne údržby, zahrňujúce vyprázdnenie a naplnenie tohto systému.

1.31 PLNENIE ZARIADENIA

Po zapojení vnútornej jednotky pokračujte s naplnením zariadenia prostredníctvom plniaceho kohútika (Obr. 47).

Plnenie sa musí vykonávať pomaly, aby sa vzduchové bubliny obsiahnuté vo vode mohli uvoľniť a vystúpiť z priechodov vnútornej jednotky a klimatizačného systému.

Vnútrotná jednotka je vybavená automatickým odvzdušňovacím ventilom, jeden je umiestnený na obehu a druhý je umiestnený na vykurovacom potrubí.



Skontrolujte, či sú uzávery uvoľnené.

Plniaci kohútik je nutné uzatvoriť, keď manometer tlaku vnútornej jednotky ukazuje asi 1,2 baru.



Počas týchto operácií aktivujte funkciu „Odvzdušnenie“ nastavením parametra „U 50“ na ON, ktorá trvá asi 18 hodín (ods. 3.13).

Minimálny obsah vody v systéme.

Prítomnosť minimálneho obsahu vody podporuje **správne vykonávanie rozmrazovacích cyklov** (odmrazovanie) a prevádzku za chladenia.

V tomto zmysle je minimálne zaručené množstvo vody **30 litrov** pre akýkoľvek typ systému a v akomkoľvek prevádzkovom režime.

1.32 PLNENIE SIFÓNU NA ZBER KONDENZÁTU



Pri prvom zapnutí vnútornej jednotky sa môže stať, že z odvodu kondenzátu unikajú produkty spalovania; skontrolujte, či po niekoľkých minútach prevádzky prestanú spaliny z odvodu kondenzátu unikať; to znamená, že sifón sa naplnil dostatkom kondenzátu, ktorý neumožňuje prechod spalín.

1.33 UVEDENIE PLYNOVÉHO ZARIADENIA DO PREVÁDZKY

Pri uvedení zariadenia do prevádzky je potrebné dodržiavať platné technické predpisy.

Podľa nej sa zariadenia, a teda aj ich uvedenie do prevádzky, delí na tri kategórie: nové zariadenia, modifikované zariadenia a opätovne aktivované zariadenia.

Najmä pri nových zariadeniach je potrebné:

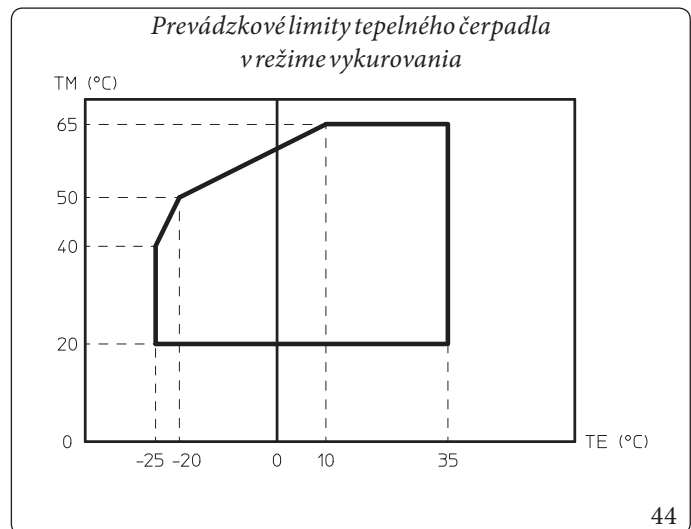
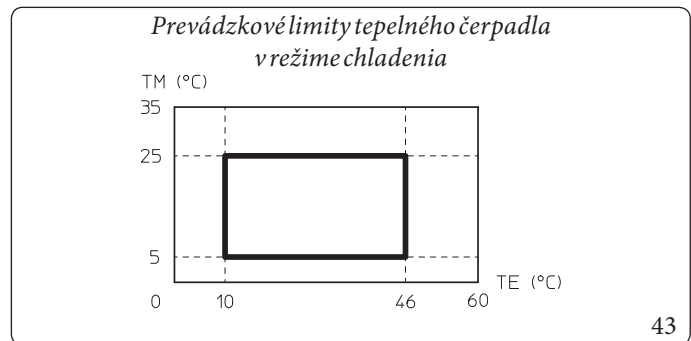
- otvoriť okná a dvere;
- zabrániť vzniku iskier a otvoreného plameňa;
- vypustiť vzduch nachádzajúceho sa v potrubíach;
- Skontrolujte utesnenie vnútorného zariadenia podľa pokynov stanovených platnými technickými normami.

1.34 PREVÁDZKOVÉ LIMITY

Zariadenie bolo navrhnuté tak, aby pracovalo v určitom rozsahu vonkajších teplôt a pri špecifickej maximálnej výstupnej teplote, v grafe (Obr. 43, 44) sú zobrazené tieto limity.

Tieto limity platia pre prevádzku v režime vykurovania či chladenia.

Okruh TÚV je vždy uspokojený za akýchkoľvek podmienok vonkajšej teploty.



Legenda (Obr. 43, 44):

TE = Vonkajšia teplota

TM = Výstupná teplota

1.35 UVEDENIE VNÚTORNEJ JEDNOTKY DO PREVÁDZKY (ZAPNUTIE, IBA V SPOJENÍ S VONKAJŠOU JEDNOTKOU)

Pre uvedenie vnútornej jednotky do prevádzky je potrebné (nasledujúce úkony musia byť vykonávané iba kvalifikovaným personálom a len za prítomnosti oprávnených pracovníkov):

1. skontrolovať tesnosť vnútorného potrubného systému podľa pokynov stanovených platnými normami.
2. skontrolovať, či použitý plyn zodpovedá tomu, pre ktorý je vnútorná jednotka určená;
3. skontrolovať, či neexistujú vonkajšie faktory, ktoré môžu spôsobiť hromadenie paliva;
4. Skontrolujte, či prietok plynu a príslušné hodnoty tlaku zodpovedajú hodnotám uvedeným v príručke;
5. zapnúť vnútornú jednotku a skontrolovať či zapnutie prebehlo správne;
6. skontrolovať, či bezpečnostné zariadenie pre prípad absencie plynu pracuje správne a preveriť relatívnu dobu, za ktorú zasiahne;
7. skontrolovať pripojenie k sieti 230 V - 50 Hz, správnosť polarity L-N a uzemnenie;
8. Skontrolujte zásah hlavného voliča pred vnútornou jednotkou a vnútornou jednotkou samou.
9. skontrolovať, či nie sú nasávacie/vypúšťacie koncové diely upchané a či boli správne nainštalované;



Pokiaľ čo len jedna z týchto kontrol bude mať negatívny výsledok, nesmie byť systém uvedený do prevádzky.



Po inštalácii skontrolujte prítomnosť únikov. Môžu sa generovať toxické plyny pri kontakte so zdrojom zapálenia, ako je termoventilátor, kachle a plynové fľaše varičov, uistite sa, že sú použité iba regeneračné fľaše s chladivom.

1.36 OBEHOVÉ ČERPADLO

Vnútrná jednotka je vybavená dvoma obehovými čerpadlami, jedným pre tepelný generátor a jedným pre režim tepelného čerpadla.

Obehové čerpadlá majú premenlivú rýchlosť a fungujú nasledovne:

- **Pevná („A 05” = 0):** rýchlosť obehového tepelného čerpadla je pevná a súhlasí s parametrom „A 04”. Rýchlosť obehového čerpadla tepelného generátora je pevná a súhlasí s parametrom „A 19”.
- **Konštantná ΔT („A 05” = 5 K):** rýchlosť obehu tepelného čerpadla sa mení pre zachovanie konštantnej hodnoty $\Delta T = 5K$ medzi prírodným a spätným vedením zariadenia. Okrem toho je možné nastaviť aj interval fungovania obehového čerpadla nastavením maximálnej rýchlosti „A 04” a minimálnej rýchlosti „A 03”. Rýchlosť obehového čerpadla tepelného generátora sa mení pre zachovanie konštantnej hodnoty $\Delta T = „A 05”$ medzi prírodným a spätným vedením zariadenia. Okrem toho je možné nastaviť aj interval fungovania obehového čerpadla nastavením maximálnej rýchlosti „A 19” a minimálnej rýchlosti „A 18”.



Pre správne fungovanie systému skontrolujte, či minimálny prietok za prevádzkových podmienok nikdy neklesne pod 500l/h.

LED čerpadla.

S pripojeným napájaným obehovým čerpadlom a riadiacim signálom pwm LED bliká zeleno.



Keď je obehové čerpadlo napájané a signálny kábel je odpojený, LED svieti nastálo zeleno. V týchto podmienkach pracuje obehové čerpadlo maximálne a bez kontroly.

Ak čerpadlo deteguje alarm, LED sa zmení zo zelenej na červenú; to môže znamenať jednu z nasledujúcich anomálií:

- nízke napájacie napätie;
- rotor zablokovaný;
- elektrická chyba.

Pre podrobnosti o význame červenej LED pozrite (Ods. 3.13).



Okrem toho, že LED svieti zeleno a červenou, môže zostať zhasnutá.

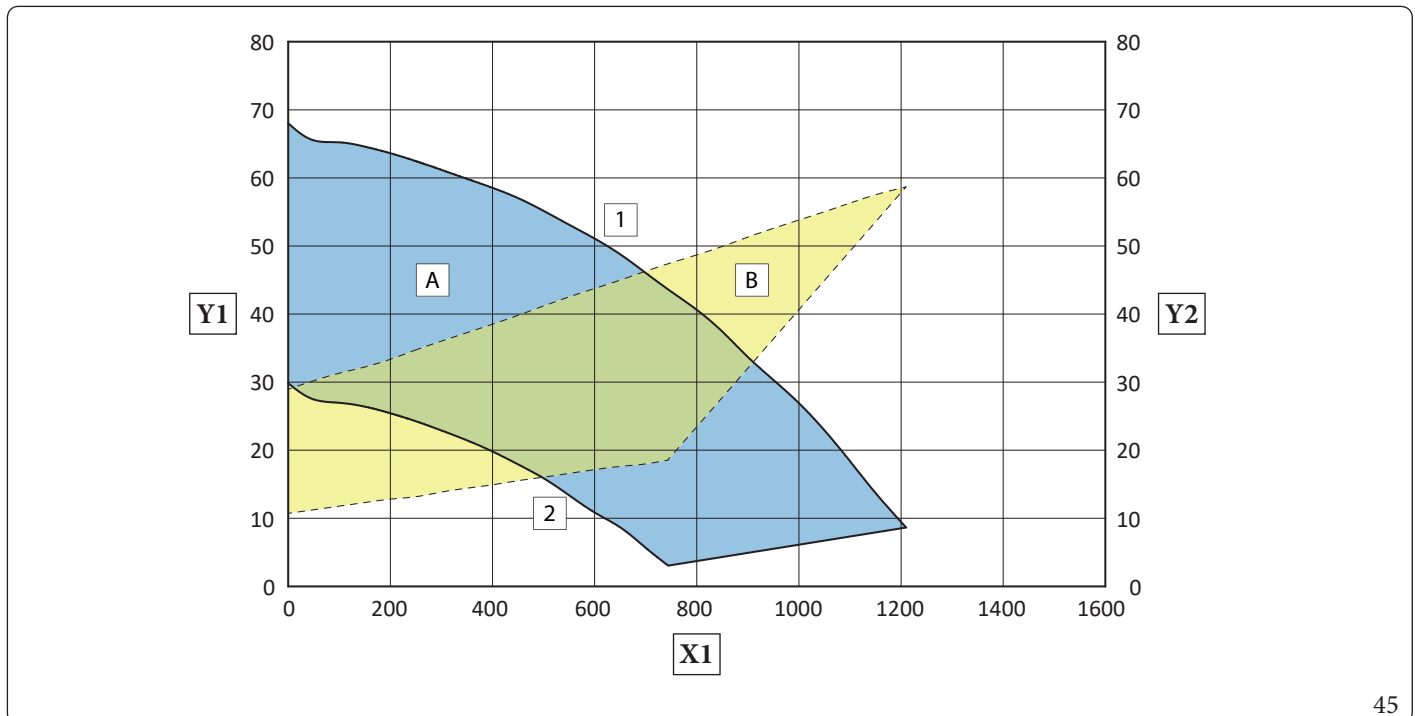
Pri nenapájaného obehovom čerpadle je normálne, že LED zhasne, zatiaľ čo pri napájanom obehovom čerpadle musí LED svietiť: ak je vypnutá, jedná sa o anomáliu.

Prípadné odblokovanie čerpadla.

Pokiaľ po dlhom období nečinnosti nastane zablokovanie obehového čerpadla, otočte skrutkou uprostred hlavy pre manuálne odblokovanie hriadeľa motora.

Túto operáciu vykonajte s maximálnou opatrnosťou, aby ste motor nepoškodili.

Dostupná prevencia pre systém (obvod tepelného generátora)



Legenda (Obr. 45):

X1 = Prietok (l/h)

Y1 = Výtlač (kPa)

Y2 = Príkon obehového čerpadla (W)

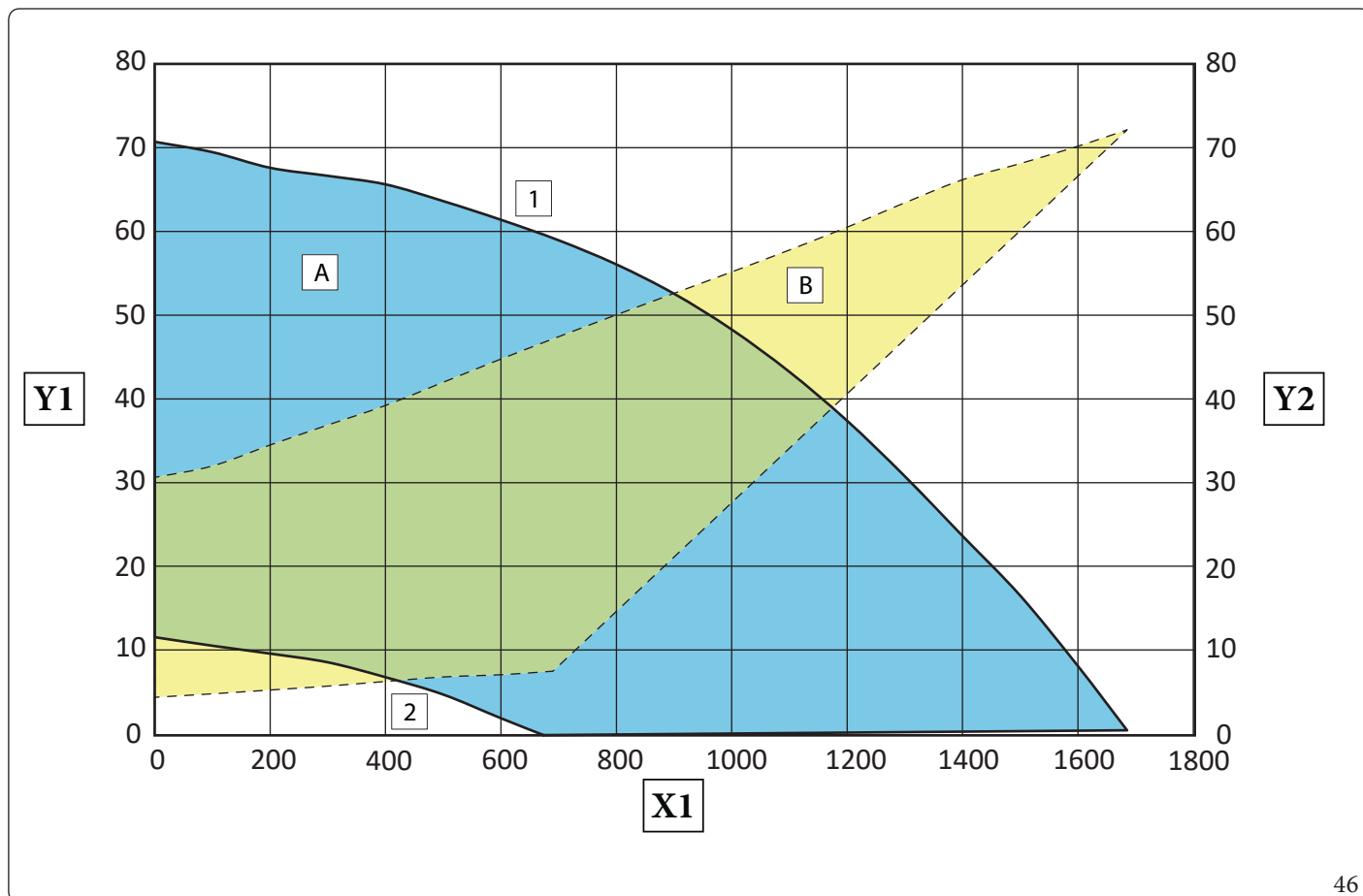
1 = Maximálna rýchlosť (100%)

2 = Minimálna rýchlosť (70%)

A = Dostupný výtlač na výstupe do systému

B = Príkon obehového čerpadla (šrafovaná oblasť)

Dostupná prevencia pre systém (obvod tepelného čerpadla)



46

Legenda (Obr. 46):

X1 = Prietok (l/h)

Y1 = Výtlak (kPa)

Y2 = Príkon obhového čerpadla (W)

1 = Maximálna rýchlosť (100%)

2 = Minimálna rýchlosť (45%)

A = Dostupný výtlak na výstupe do systému

B = Príkon obhového čerpadla (šrafovaná oblasť)

1.37 SÚPRAVY NA OBJEDNÁVKU

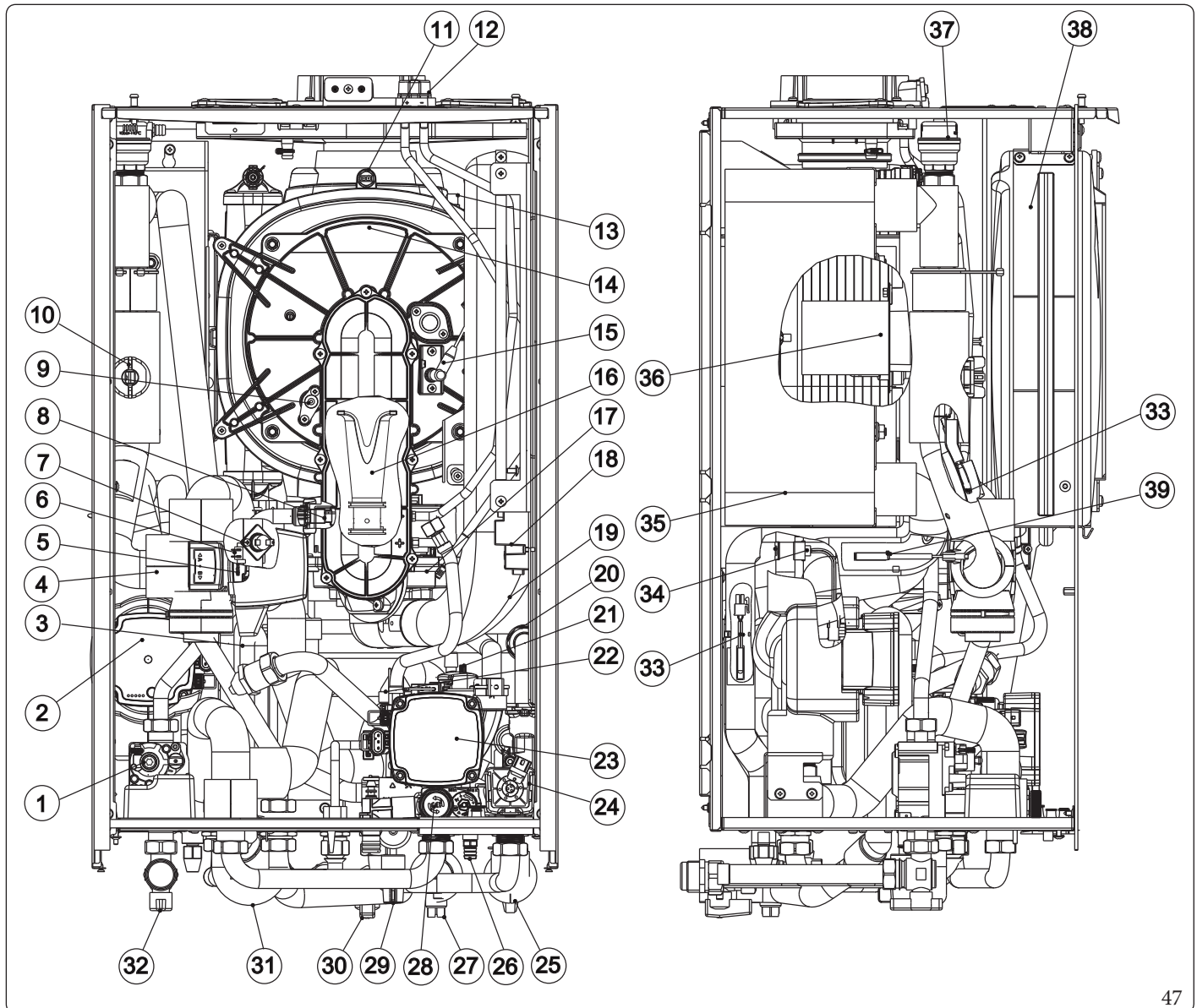
- Sada pre 2 zóny (1 priama a 1 zmiešaná). V prípade potreby je možné nainštalovať zónovú sadu, ktorá umožní rozdeliť vykurovací systém na dve odlišné zóny, jednu priamu a jednu zmiešanú.
- Sada konfigurovateľného relé rozhrania. Modul je určený na inštaláciu relé karty, ktorá umožňuje rozšíriť vlastnosti zariadenia, a tým aj možnosti prevádzky.
- Sada 2-relé karty. Vnútorňa jednotka môže spravovať až dva odvlhčovače, pre pripojenie zariadení je k dispozícii 2-reléová karta, ktorá riadi aktiváciu odvlhčovačov.

- Nástenná sada pre pripojenie obvodu R32. V prípade pripojenia obvodu R32 do steny je k dispozícii sada s dvoma trúbkami nevyhnutnými pre realizáciu obvodu.
- Oddelený zásobník TUV: pre výrobky ACS, Magis Combo Plus V2 je možné spojenie so zásobníkom TUV (voliteľné príslušenstvo), ako napríklad série OMNISTOR, INOXSTOR a UB INOX.



Vyššie uvedené sady sú dodávané kompletne s návodom na ich montáž a použitie.

1.38 HLAVNÉ KOMPONENTY



Legenda (Obr. 47):

- | | | | |
|----|--|----|--|
| 1 | - Plynový ventil | 20 | - Jednosmerný ventil |
| 2 | - Obehové čerpadlo okruhu tepelného čerpadla | 21 | - Odvzdušňovací ventil |
| 3 | - Sifón pre vypúšťanie kondenzátu | 22 | - Snímač tlaku zariadenia |
| 4 | - Trojcestný ventil | 23 | - Obehové čerpadlo tepelného generátora |
| 5 | - Motor trojcestného ventilu | 24 | - Trojcestný ventil tepelného generátora |
| 6 | - Sonda TUV | 25 | - Uzatvárací kohútik systému |
| 7 | - Bezpečnostný termostat | 26 | - Vypúšťací spoj systému |
| 8 | - Plynová tryska | 27 | - Uzatvárací kohútik systému s filtrom |
| 9 | - Kontrolná elektróda | 28 | - Poistný ventil 3 bar |
| 10 | - Prietokový spínač | 29 | - Rukoväť hydraulickej jednotky |
| 11 | - Tepelná poistka spalín | 30 | - Prívodný kohútik TUV |
| 12 | - Príruba šácht | 31 | - Obtoková rúra |
| 13 | - Tepelná bezpečnostná poistka výmenníka | 32 | - Uzatvárací kohútik plynu |
| 14 | - Kondenzačný modul | 33 | - Nábehová sonda tepelného čerpadla |
| 15 | - Zapalovacia elektróda | 34 | - Sonda pre detekciu kvapalnej fázy |
| 16 | - Venturi | 35 | - Doskový výmenník voda-plyn |
| 17 | - Ventilátor | 36 | - Horák |
| 18 | - Zapalovač | 37 | - Odvzdušňovací ventil |
| 19 | - Potrubie pre nasávanie vzduchu | 38 | - Expanzná nádoba systému |
| | | 39 | - Sonda spiatočky tepelného generátora |

2 NÁVOD NA POUŽITIE A ÚDRŽBU

2.1 VŠEOBECNÉ UPOZORNENIA



Nevystavujte vnútornú jednotku priamym výparom z varných dosiek.



Zariadenie nesmú používať deti vo veku do 8 rokov a ani osoby so zníženými fyzickými, zmyslovými alebo mentálnymi schopnosťami, bez skúseností alebo potrebných znalostí, pokiaľ nebudú pod dohľadom alebo pokiaľ im neboli poskytnuté pokyny týkajúce sa bezpečného používania zariadenia a dokiaľ nepochopia nebezpečenstvá s tým spojené.

Deti sa so zariadením nesmú hrať.

Čistenie a údržba, ktoré má zabezpečovať používateľ, nesmú realizovať deti bez dohľadu.



Z dôvodu bezpečnosti skontrolujte, či sa v koncovkách odsávania vzduchu/odvodu spalín (ak sú k dispozícii) nenachádzajú prekážky a to ani dočasné.



Ak sa rozhodnete pre dočasné vypnutie vnútornej jednotky, je potrebné:

- pristúpiť k vypusteniu vodného systému, ak sa nepredpokladá použitie nemrznúcej zmesi;
- pristúpiť k odpojeniu dodávok elektriny a vody.



V prípade prác alebo údržby stavebných prvkov v blízkosti potrubí alebo zariadení na odvod dymu a ich príslušenstva kotol vypnite a po dokončení prác nechajte zariadenie a potrubia skontrolovať odborne kvalifikovanými pracovníkmi.



Kotol a jeho časti nečistite ľahko horľavými prípravkami.



V miestnosti, kde je zariadenie inštalované, neponechávajte horľavé kontajnery alebo látky.



Zariadenie neotvárajte, ani doň nezasahujte.



Nedemontujte sacie ani výfukové rúrky, ani do nich nezasahujte.



Používajte iba zariadenia rozhrania, ktoré sú uvedené v tejto časti príručky.



Na zariadenie nestúpajte, ani ho nepoužívajte ako opornú plochu.



Pri použití akéhokoľvek komponentu, ktorý využíva elektrickú energiu, je potrebné dodržiavať niektoré základné pravidlá, ako:

- nedotýkajte sa zariadenia vlhkými alebo mokrymi časťami tela; nedotýkajte sa ho naboso;
- neťahajte elektrické káble, nenechajte prístroj vystavený klimatickým vplyvom (dážď, slnko, atď.);
- napájací kábel kotla nesmie vymieňať používateľ;
- v prípade poškodenia kábla zariadenie vypnite a obráťte sa výhradne na odborný kvalifikovaný personál, ktorý sa postará o jeho výmenu;
- ak by ste sa rozhodli nepoužívať zariadenie na určitú dobu, odporúčame vypnúť hlavný vypínač mimo vnútornú jednotku.



Voda s teplotou vyššou ako 50 °C môže spôsobiť vážne popáleniny. Pred akýmkoľvek použitím vždy skontrolujte teplotu vody.



Teploty zobrazené na displeji majú toleranciu +/- 3 °C vzhľadom k podmienkam prostredia, ktoré nemožno pripísať vnútornej jednotke.



Po krátkych obdobiach nečinnosti vizuálne skontrolujte, či je sifón riadne naplnený kondenzátom a v prípade potreby ho doplňte.



V prípade prítomnosti zápachu plynu v budovách:

- zatvorte zatváracie zariadenia plynomeru alebo hlavné zatváracie zariadenie;
- pokiaľ je to možné, zatvorte uzatvárací plynový kohútik na produkte;
- pokiaľ je to možné, otvorte dvere a okná a vytvorte prievan;
- nepoužívajte otvorený oheň (príklad: zapaľovače, zápalky);
- nefajčte;
- nepoužívajte elektrické vypínače, zásuvky, zvončeky, telefóny ani domáce telefóny;
- zavolajte kvalifikovanú spoločnosť (napríklad autorizované stredisko technickej pomoci).



v prípade, že cítite spáleninu alebo vidíte, že zo zariadenia vychádza dym, vypnite spotrebič, vypnite napájanie, zatvorte hlavný prívod plynu, otvorte okná a zavolajte kvalifikovanú spoločnosť (napríklad autorizované stredisko technickej pomoci).



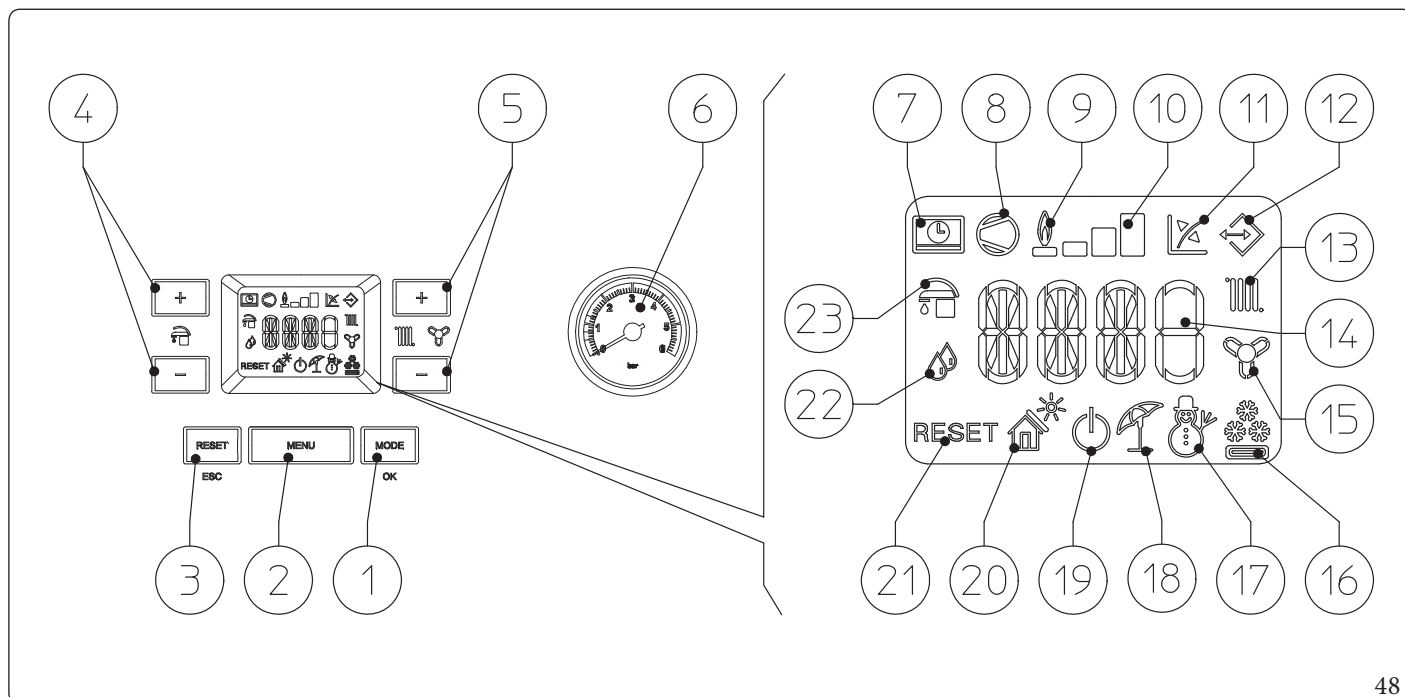
S výrobkom na konci životnosti sa nesmie zaobchádzať ako s bežným domovým odpadom, ani sa nesmie vyhadzovať voľne do prírody, ale musí byť ho zlikvidovať autorizované profesionálne stredisko v súlade s platnými predpismi. Pre pokyny k likvidácii sa obráťte na výrobcu.

2.2 ČISTENIE A ÚDRŽBA



Aby bola zachovaná integrita systému a aby sa zachovali bezpečnostné, výkonové a spoľahlivé vlastnosti, ktoré odlišujú zariadenie v priebehu času, je nutné nechať vykonávať údržbu každoročne podľa toho, čo je uvedené v bode týkajúcom sa „ročnej kontroly a údržby prístroja“ v súlade s platnými národnými, regionálnymi alebo miestnymi predpismi.

2.3 OVLÁDACÍ PANEL



48

Legenda (Obr. 48):

- | | | | |
|----|--|----|--|
| 1 | - Tlačidlo prevádzkového režimu (zima - klimatizácia - leto - pohotovostný režim - vypnutie) a potvrdenie parametrov | 12 | - Pripojenie k iným zariadeniam Immergas |
| 2 | - Tlačidlo výberu menu | 13 | - Režim vykurovania priestoru aktívny |
| 3 | - Tlačidlo Reset a opustenie menu | 14 | - Indikátor teplôt, info vnútornej jednotky a kódy chýb |
| 4 | - Tlačidlá pre nastavenie teploty teplej úžitkovej vody | 15 | - Režim chladenia priestoru aktívny |
| 5 | - Tlačidlá pre nastavenie teploty vykurovacieho systému | 16 | - Prevádzka v režime chladenia |
| 6 | - Manometer vnútornej jednotky | 17 | - Prevádzka v režime zima |
| 7 | - Pripojenie k diaľkovému ovládaniu (príslušenstvo) | 18 | - Prevádzka v režime leto |
| 8 | - Prebieha prevádzky vonkajšej jednotky | 19 | - Pohotovostný režim (Stand-by) |
| 9 | - Nepoužíva sa | 20 | - Nepoužíva sa |
| 10 | - Dodávaná úroveň výkonu | 21 | - Vnútorná jednotka zablokovaná, potreba odblokovania pomocou tlačidla „RESET“ |
| 11 | - Prevádzka s aktívnou vonkajšou teplotnou sondou (voliteľné príslušenstvo) | 22 | - Prevádzka v režime odvlhčovania |
| | | 23 | - Režim prípravy teplej úžitkovej vody aktívny |

2.4 POUŽITIE SYSTÉMU



Pred zapnutím skontrolujte, či je systém plný vody, a to tak, že ukazovateľ tlaku (6) ukazuje hodnotu medzi 1 ÷ 1,2 bar a uistite sa, že chladiaci okruh bol naplnený, ako je popísané v návode na použitie vonkajšej jednotky.

- Otvorte plynový ventil pred vnútornou jednotkou.
- Stlačte tlačidlo (1), dokiaľ sa nezapne displej; potom sa systém nastaví do stavu predchádzajúceho vypnutiu (pri zapnutí sa zobrazia postupne: rozsvietené všetky segmenty displeja, parameter A011, parameter A013).
- Pokiaľ je vnútorná jednotka v pohotovostnom režime, stlačte opätovne tlačidlo (1) na jej aktiváciu, v opačnom prípade prejdite k ďalšiemu bodu.
- Potom postupne stlačte tlačidlo (1) a uveďte systém do polohy leto ☀️, zima ❄️, alebo klimatizácia 🌬️.



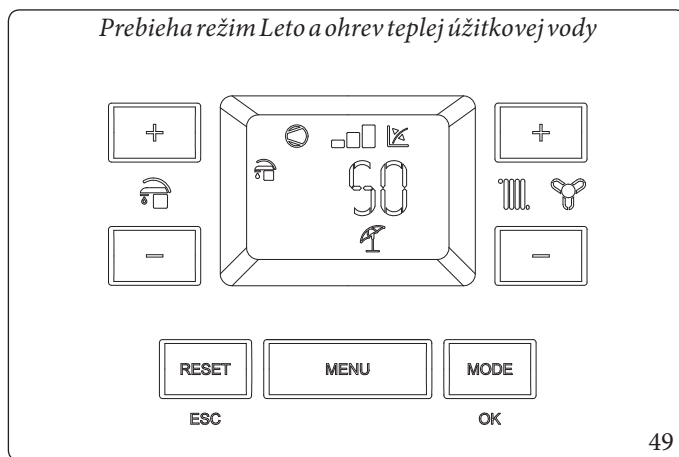
Systém podľa realizovaných nastavení automaticky riadi, ktorý zdroj energie sa použije a vyberá ten najefektívnejší z dostupných, aby uspokojil požiadavky systému (pozrite tabuľku na konci stránky).

Ako príklad môže byť rovnaká požiadavka (napr. požiadavka na teplú úžitkovú vodu) splnená s použitím vonkajšej jednotky zobrazením príslušného symbolu (☀️) či tepelným generátorom (❄️).

Leto ☀️

V tomto režime pracuje systém iba na prípravu teplej úžitkovej vody, teplota sa nastavuje pomocou tlačidiel (4) a relatívna teplota sa zobrazuje na displeji pomocou indikátora (14).

V tomto režime sú zabezpečené aj funkcie ochrany, ako sú funkcia proti zamrznutiu atď., dostupné v pohotovostnom režime.

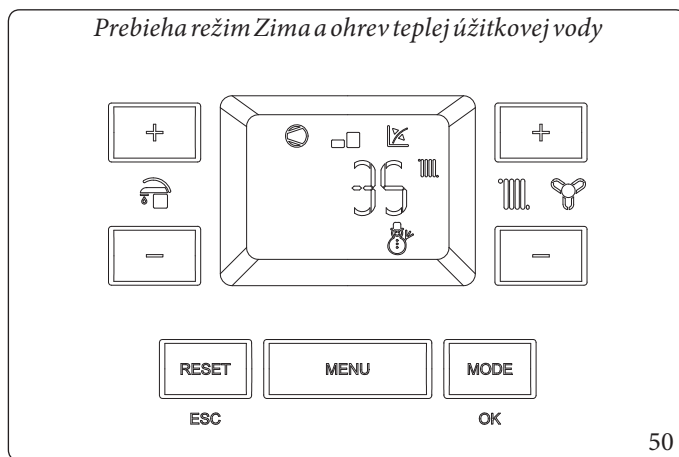


Zima ❄️

V tomto režime systém pracuje ako pre prípravu teplej úžitkovej vody, tak pre vykurovanie priestoru.

Teplota teplej úžitkovej vody sa vždy reguluje pomocou tlačidiel (4), teplota vykurovania sa reguluje pomocou tlačidiel (5) a relatívna teplota sa zobrazuje na displeji pomocou indikátora (14).

V tomto režime sú zabezpečené aj funkcie ochrany, ako sú funkcia proti zamrznutiu atď., dostupné v pohotovostnom režime.



Prevádzkový režim systému

Nižšie ako príklad fungovania pre praktičnosť uvádzame režim fungovania s vonkajšou jednotkou.

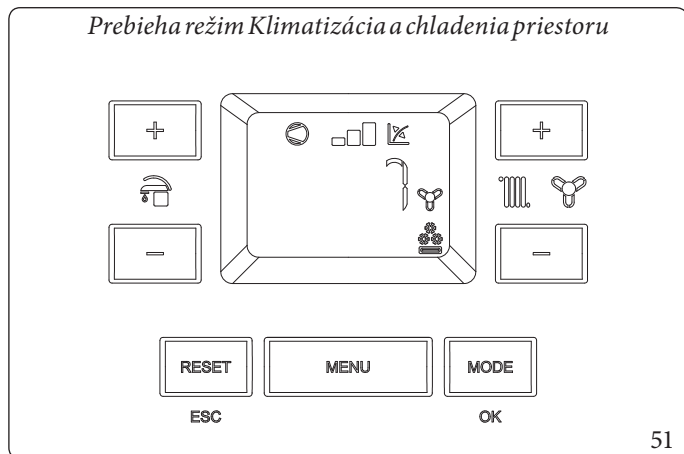
		Tepelné čerpadlo	Tepelný generátor
Leto	Produkcia teplej úžitkovej vody	OFF	ON
	Produkcia teplej úžitkovej vody	OFF	ON
Zima	Vykurovanie prostredia	OFF	ON
		alebo	
	On	OFF	
	Produkcia TUV a vykurovania prostredia	OFF	ZAPNUTÉ (Okruh TUV)
alebo			
ZAPNUTÉ (Vykurovanie)	ZAPNUTÉ (Okruh TUV)		
Klimatizácia zóny	Produkcia teplej úžitkovej vody	OFF	ON
	Chladenie prostredia	ON	OFF
	ZAPNUTÉ (Chladenie)	ZAPNUTÉ (Okruh TUV)	

Klimatizácia 

V tomto režime pracuje systém ako pre prípravu teplej vody, tak pre chladenie priestoru.

Teplota teplej úžitkovej vody sa vždy reguluje pomocou tlačidiel (4), teplota vykurovania sa reguluje pomocou tlačidiel (5) a relatívna teplota sa zobrazuje na displeji pomocou indikátora (14).

V tomto režime sú zabezpečené aj funkcie ochrany, ako sú funkcia proti zamrznutiu atď., dostupné v pohotovostnom režime.



Od tejto chvíle systém pracuje automaticky. Pri absencii požiadaviek (vykurovanie, príprava teplej vody alebo chladenie) prejde systém do „čakacej“ funkcie.

Pri každom zapnutí vonkajšej jednotky sa na displeji zobrazí symbol priebehu prevádzky (8) s relatívnou výkonovou stupnicou (10).

Prevádzka s vonkajšou sondou 

Systém je určený na použitie vonkajšej sondy vonkajšej jednotky alebo voliteľnej vonkajšej sondy.

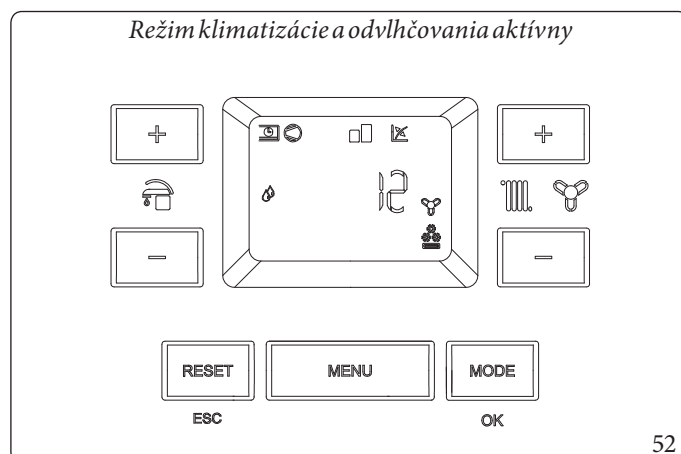
S pripojenou vonkajšou sondou je výstupná teplota systému pre klimatizáciu priestoru riadená vonkajšou sondou podľa nameranej vonkajšej teploty (Ods. 1.16).

Je možné zmeniť teplotu prívodu výberom hodnoty offsetu v príslušnej používateľskej ponuke.

Odvlhčovanie 


Pokiaľ je systém kombinovaný s regulátorom vlhkosti (voliteľné príslušenstvo) alebo so snímačom teploty a vlhkosti alebo so zónovou riadiacou jednotkou (voliteľné príslušenstvo), je možné riadiť vlhkosť prostredia počas letnej klimatizácie.

- V prípade kombinácie s regulátorom vlhkosti nastavte úroveň vlhkosti na samotnom regulátore (viď príslušný návod na použitie).
- V prípade kombinácie so snímačom teploty a vlhkosti nastavte percentuálny obsah vlhkosti v príslušnom používateľskom menu.
- V prípade kombinácie so vzdialeným ovládačom zóny nastavte percentuálnu vlhkosť v príslušnom používateľskom menu ovládacieho panela alebo priamo v ponuke ovládača (viď návod s pokynmi).



V režime požiadavky na klimatizáciu (vykurovanie i chladenie), ak teplota vody obsiahnutej v systéme spĺňa požiadavku, môže systém pracovať iba s aktiváciou obehového čerpadla.

Pohotovostný režim Stand-by

Stláčajte tlačidlo (1) za sebou, až kým sa neobjaví symbol ; od tejto chvíle zostáva systém neaktívny, je však zabezpečená funkcia ochrany proti zamrznutiu, ochrany proti zablokovaniu čerpadla a trojcestného ventilu a sú signalizované prípadné anomálie.



Za týchto podmienok je systém stále považovaný za aktívny (pod napätím).

Režim „Vypnutia“ (off)

Podržaním tlačidla (1) po dobu 8 sekúnd displej zhasne a vnútorná jednotka je úplne vypnutá. V tomto režime nie sú zaručené bezpečnostné funkcie a vzdialené zariadenia sú odpojené.



V tomto stave sa vnútorná jednotka, aj keď nemá aktivované funkcie, musí považovať ako ešte pod napätím.

Režim „automatického odvodu“

Pri každom novom napájaní vnútornej jednotky sa automaticky aktivuje funkcia automatického odvodu (trvá 8 minút), táto funkcia bude zobrazená prostredníctvom spätného odčítavania na indikátore (14).

Počas tejto doby nie sú aktívne funkcie TUV a vykurovania.

Funkciu „automatického odvodu“ možno ukončiť stlačením tlačidla „Reset“ (3).

Fungovanie displeja

Počas použitia ovládacieho panela sa displej rozsvieti, po určitej dobe nečinnosti jas ubúda až po zobrazenie len aktívnych symbolov. Je možné zmeniť režim osvetlenia pomocou parametra t8 v programovacej ponuke elektronickej karty.

Prevádzka systému so zakázanou vonkajšou jednotkou

Vhodným pripojením možno deaktivovať prevádzku vonkajšej jednotky.

Deaktivácia prebehne pri zatvorení kontaktu „S41“ (Obr. 10).



Tento stav je signalizovaný blikaním symbolu „Prevádzka vonkajšej jednotky“ (8) a blikaním chybového kódu „194“.

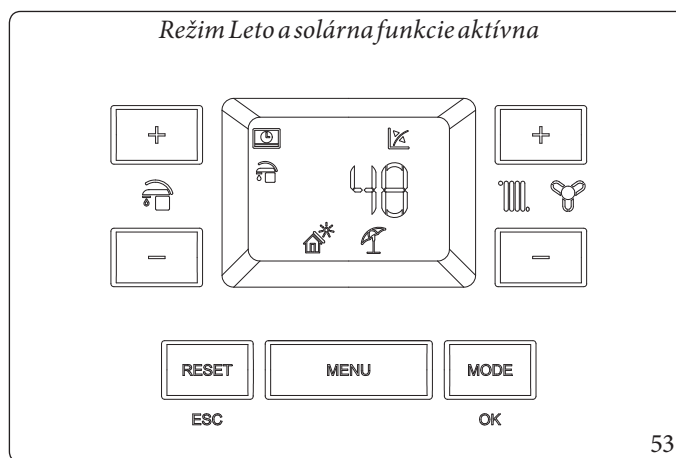


V tomto stave sa budú požiadavky splnené tepelným generátorom.

Solárna funkcia

Táto funkcia sa aktivuje automaticky, pokiaľ je parameter „Oneskorenie solárnej funkcie“ väčší ako 0 sekúnd.

Počas odberu, ak je voda na výstupe dostatočne teplá, alebo v prítomnosti nastavenia „Oneskorenie solárnej funkcie“ sa systém neaktivuje, na displeji sa objaví symbol úžitkového odberu  a blikajúci symbol solárnej funkcie .



Keď je teplota vody, poskytovaná solárnym systémom, nižšia než je nastavená teplota, alebo vypršala doba „Oneskorenie solárnej funkcie“, systém sa aktivuje pre nastavenie úžitkovej vody na nastavenú teplotu, symbol solárnej funkcie zhasne.

2.5 SIGNALIZÁCIA PORÚCH A ANOMÁLIÍ

Vnútrotná jednotka signalizuje prípadnú anomáliu pomocou blikajúceho kódu zobrazeného na displeji (14) podľa nasledujúcej tabuľky.

Kód chyby	Signalizovaná anomália	Príčina	Stav hydronického modulu / Riešenie / Riešenie
E1	Zablokovanie v dôsledku nezapálenia	Tepelný generátor sa v prípade požiadavky na vykurovanie alebo ohrev teplej úžitkovej vody nezapne do stanovenej doby. Pri prvom zapálení alebo po dlhšej nečinnosti prístroja môže byť potrebné zasiahnuť na odstránenie zablokovania v dôsledku nezapálenia.	Stlačte tlačidlo Reset (1) (4).
E2	Zablokovanie bezpečnostného termostatu (prehriatie), anomália kontroly plameňa alebo tepelná poistka spalín	Ak sa počas bežnej prevádzky vyskytne prehriatie, vnútorná jednotka sa zablokuje.	Stlačte tlačidlo Reset (1) (2).
E4	Zablokovanie kontaktného odporu	Elektronická karta deteguje anomáliu napájania plynového ventilu. Skontrolujte jeho elektrické zapojenie. (anomália je detegovaná a zobrazená iba v prítomnosti nejakej žiadosti).	(1) (4).
E5	Anomália nábehovej sondy tepelného generátora	Karta zistí anomáliu na nábehovej sonde NTC tepelného generátora.	System sa nespustí. (1).
E6	Anomália sondy okruhu TUV	Karta zistí poruchu na sonde NTC úžitkového okruhu. V tomto prípade je tiež zakázaná funkcia proti zamrznutiu.	Tepelný generátor pokračuje s produkciou teplej úžitkovej vody, ale nie s optimálnym výkonom (1) (4).
E8	Maximálny počet resetovaní	Počet možných resetovaní bol už vyčerpaný.	Upozornenie: anomáliu možno resetovať 5 krát za sebou, potom je funkcia deaktivovaná najmenej na jednu hodinu, a potom možno skúšať raz za hodinu po maximálny počet pokusov 5. Vypnutím a opätovným zapnutím zariadenia získate znovu 5 pokusov k dispozícii.
(1) Ak zablokovanie alebo porucha pretrváva, zavolajte autorizovanú servisnú firmu (napríklad autorizované stredisko technickej pomoci).			
(2) Túto poruchu je možné skontrolovať iba v zozname chýb v menu „Informácie“.			
(3) Režim tepelného čerpadla sa nespustí, tepelný generátor zostane aktívny na splnenie požiadavky na vykurovanie prostredia a výrobu teplej úžitkovej vody.			
(4) Tepelný generátor sa nespustí, režim čerpadla zostane aktívny na splnenie existujúcich požiadaviek.			

Kód chyby	Signalizovaná anomália	Príčina	Stav hydronického modulu / Riešenie / Riešenie
E 10	Nedostatočný tlak v zariadení	Nie je zistený postačujúci tlak vody vo vnútri vykurovacieho okruhu, ktorý je potrebný pre zabezpečenie správneho fungovania tepelného generátora.	Skontrolujte na manometri tepelného generátora, či je tlak systému v rozmedzí 1÷1,2 bar a prípadne nastaviť správny tlak.
E 12	Anomália sondy zásobníka TUV	Karta zistí poruchu na sonde ohrievača.	Hydronický modul nemôže produkovať teplú úžitkovú vodu (1).
E 15	Chyba konfigurácie	Karta zistila poruchu alebo nesúlad na elektrických káblach zariadenia, ktoré sa nespustí.	Ak sa obnovia normálne podmienky, generátor tepla sa reštartuje bez nutnosti resetovania (1).
E 16	Anomália ventilátora	Objavuje sa v prípade mechanickej alebo elektronickej poruchy ventilátora.	Stlačte tlačidlo Reset (1) (4).
E 20	Zablokovanie parazitného plameňa	Objavuje sa v prípade rozptylu z kontrolného okruhu alebo v prípade anomálie plameňa.	Stlačte tlačidlo Reset (1) (4).
E 23	Anomália sondy spiatocky tepelného generátora	Karta zistí anomáliu na sonde NTC spiatocky tepelného generátora.	System sa nespustí (1) (4).
E 24	Anomália tlačidlového panela	Karta zistí poruchu na tlačidlovom paneli.	Ak sa obnovia normálne podmienky, systém sa reštartuje bez nutnosti resetovania (1).
E 26	Anomália prietokomeri systému	Karta deteguje anomáliu na prietokomeri systému. Prípadné pomocné čerpadlo vždy v prevádzke.	System sa nespustí (1) (3). Uistite sa, že pomocné čerpadlo (voliteľné príslušenstvo) je aktivované iba na základe požiadavky.
E 27	Nedostatočný obeh	Objavuje sa v prípade, keď dochádza k prehriatiu hydronického modulu v dôsledku nedostatočného obehu vody v primárnom okruhu. Príčiny môžu byť: - slabý obeh zariadenia; skontrolovať, či na ohrievacom okruhu nie je nejaká zábrana a či je zariadenie úplne uvoľnené od vzduchu (odvzdušnené); - obehové čerpadlo zablokované; je potrebné vykonať odblokovanie obehového čerpadla; - poškodený prietokomer.	Skontrolujte obeh v systéme a prietokomer. Stlačte tlačidlo Reset (1) (3).
E 32	Anomália sondy zmiešanej zóny 2	Karta deteguje anomáliu sondy zmiešanej zóny 2, systém nemôže pracovať pre príslušnú zónu.	(1).
E 33	Anomália sondy zmiešanej zóny 3	Karta deteguje anomáliu sondy zmiešanej zóny 3, systém nemôže pracovať pre príslušnú zónu.	(1).
E 34	Zásah bezpečnostného termostatu zmiešanej zóny 2	Ak počas normálnej prevádzky dôjde v dôsledku anomálie k abnormálnemu prehriatiu výstupnej teploty zmiešanej zóny 2, zariadenie signalizuje poruchu.	Zariadenie nespĺňa požiadavku na vykurovanie zóny (1).
(1) Ak zablokovanie alebo porucha pretrváva, zavolajte autorizovanú servisnú firmu (napríklad autorizované stredisko technickej pomoci).			
(2) Túto poruchu je možné skontrolovať iba v zozname chýb v menu „Informácie“.			
(3) Režim tepelného čerpadla sa nespustí, tepelný generátor zostane aktívny na splnenie požiadavky na vykurovanie prostredia a výrobu teplej úžitkovej vody.			
(4) Tepelný generátor sa nespustí, režim čerpadla zostane aktívny na splnenie existujúcich požiadaviek.			

Kód chyby	Signalizovaná anomália	Príčina	Stav hydronického modulu / Riešenie / Riešenie
E 35	Zásah bezpečnostného termostatu zmiešanej zóny 3	Ak počas normálnej prevádzky dôjde v dôsledku anomálie k abnormálnemu prehriatiu výstupnej teploty zmiešanej zóny 3, zariadenie signalizuje poruchu.	Zariadenie nespĺňa požiadavku na vykurovanie zóny (1).
E 37	Nízke napätie napájania	Nastane v prípade, že napájacie napätie je nižšie ako limity povolené pre správne fungovanie systému.	Ak sa obnovia normálne podmienky, systém sa reštartuje bez nutnosti resetovania (1).
E 38	Strata signálu plameňa	Objavuje sa v prípade, keď je generátor tepla správne zapnutý a dôjde k neočakávanému vypnutiu plameňa horáka; dôjde k novému pokusu o zapnutie a v prípade opätovného nastavenia normálnych podmienok sa tepelný generátor spustí bez toho, že by musel byť resetovaný.	Ak sa obnovia normálne podmienky, generátor sa reštartuje bez nutnosti resetovania (1) (2) (4).
E 43	Zablokovanie v dôsledku straty plameňa	Objavuje sa, keď sa viackrát za sebou v priebehu vopred nastavenej doby objaví chyba „Strata signálu plameňa (E38)“.	Stlačte tlačidlo Reset, tepelný generátor pred opätovným spustením realizuje dodatočnú ventiláciu (1) (4).
E 45	ΔT vysoká	Ak doska zistí náhle a neočakávané zvýšenie ΔT medzi nábehovou sondou a sondou spiatočky systému, tepelný generátor obmedzí výkon horáka, aby nedošlo k eventuálnemu poškodeniu kondenzačného modulu. Po obnovení správnej hodnoty ΔT sa tepelný generátor vráti do normálneho prevádzkového režimu.	Ak sa obnovia normálne podmienky, generátor tepla sa reštartuje bez nutnosti resetovania (1) (4).
E 49	Zablokovanie v dôsledku vysokej teploty na sonde spiatočky tepelného generátora	Nastáva v prípade dosiahnutia príliš vysokej teploty na výmenníku spätného okruhu.	Skontrolujte správnu cirkuláciu v tepelnom generátore a správny pracovný režim trojcestného ventilu. Stlačte tlačidlo Reset (1) (4).
E 50	Vonkajšia sonda chýba alebo je vadná	V prípade, že vonkajšia sonda nie je pripojená alebo je vadná, je signalizovaná anomália.	Skontrolujte pripojenie vonkajšej sondy.
E 54	Anomália sondy puffer (voliteľné príslušenstvo)	Karta zistí poruchu na sonde puffera.	Režim puffer bude deaktivovaný (1).
E 80	Blokovanie pre poruchu elektronickej karty	Objavuje sa v prípade chybného fungovania elektronickej karty, ktorá riadi plynový ventil.	Stlačte tlačidlo Reset (1) (4).
E 98	Blokovanie pre maximálny počet chýb softvéru	Bol dosiahnutý maximálny počet chýb povolených softvérom.	Stlačte tlačidlo Reset (1) (4).
E 99	Všeobecné zablokovanie	Zistila sa anomália na tepelnom generátore.	Stlačte tlačidlo Reset (1) (4).
E 121	Alarm zariadenie offline zóna 1	Zariadenie pripojené k zóne 1 je offline.	(1).
E 122	Alarm zariadenie offline zóna 2	Zariadenie pripojené k zóne 2 je offline.	(1).
E 123	Alarm zariadenie offline zóna 3	Zariadenie pripojené k zóne 3 je offline.	(1).
(1) Ak zablokovanie alebo porucha pretrváva, zavolajte autorizovanú servisnú firmu (napríklad autorizované stredisko technickej pomoci).			
(2) Túto poruchu je možné skontrolovať iba v zozname chýb v menu „Informácie“.			
(3) Režim tepelného čerpadla sa nespustí, tepelný generátor zostane aktívny na splnenie požiadavky na vykurovanie prostredia a výrobu teplej úžitkovej vody.			
(4) Tepelný generátor sa nespustí, režim čerpadla zostane aktívny na splnenie existujúcich požiadaviek.			

Kód chyby	Signalizovaná anomália	Príčina	Stav hydronického modulu / Riešenie / Riešenie
E 125	Anomália sondy izbovej teploty v zóne 1	Priestorová sonda zóny 1 ponúka odporovú hodnotu mimo rozsah.	(1).
E 126	Anomália sondy izbovej teploty v zóne 2	Priestorová sonda zóny 2 ponúka odporovú hodnotu mimo rozsah.	(1).
E 127	Anomália sondy izbovej teploty v zóne 3	Priestorová sonda zóny 3 ponúka odporovú hodnotu mimo rozsah.	(1).
E 129	Anomália sondy vlhkosti zóna 1	Anomália na sonde vlhkosti v zóne 1.	Okrem vlhkosti sa nevypočítava rosny bod pre zónu (1). Nie je možné kontrolovať vlhkosť zóny.
E 130	Anomália sondy vlhkosti zóna 2	Anomália na sonde vlhkosti v zóne 2.	Okrem vlhkosti sa nevypočítava rosny bod pre zónu (1). Nie je možné kontrolovať vlhkosť zóny.
E 131	Anomália sondy vlhkosti zóna 3	Anomália na sonde vlhkosti zóny 3	Okrem vlhkosti sa nevypočítava rosny bod pre zónu (1). Nie je možné kontrolovať vlhkosť zóny.
E 139	Prebieha odzdušnenie	Prebieha funkcia odzdušnenia.	Nemožno vykonať akýkoľvek typ požiadavky až do konca prebiehajúcej funkcie (1).
E 142	Alarm Dominus offline	Komunikácia s Dominus je offline.	(1).
E 177	Zablokovanie - maximálny časový limit TÚV	Príprava teplej úžitkovej vody vo vopred stanovenom čase nie je uspokojená (pozri parameter P14).	Systém naďalej pracuje s neoptimálnym výkonom (1).
E 178	Zablokovanie - cyklus proti baktérii Legionella bez úspechu	Cyklus odstránenia baktérie Legionella bol neúspešne vykonaný vo vopred stanovenom čase (pozri parameter P13).	Stlačte tlačidlo Reset (1).
E 179	Anomália sondy v kvapalnej časti	Karta deteguje anomáliu na NTC sonde v kvapalnej časti.	Systém sa nespustí (1) (3).
E 182	Alarm vonkajšej jednotky	Je signalizovaná anomália vonkajšej jednotky.	Systém sa nespustí, pozrite anomáliu na vonkajšej jednotke a príslušný návod na použitie (1) (3).
E 183	Vonkajšia jednotka v skúšobnom režime	Je signalizované, že vonkajšia jednotka je v skúšobnom režime	Počas tohto režimu nemožno vyhovieť požiadavkám na izbovú klimatickú a prípravu teplej úžitkovej vody.
(1) Ak zablokovanie alebo porucha pretrváva, zavolajte autorizovanú servisnú firmu (napríklad autorizované stredisko technickej pomoci).			
(2) Túto poruchu je možné skontrolovať iba v zozname chýb v menu „Informácie“.			
(3) Režim tepelného čerpadla sa nespustí, tepelný generátor zostane aktívny na splnenie požiadavky na vykurovanie prostredia a výrobu teplej úžitkovej vody.			
(4) Tepelný generátor sa nespustí, režim čerpadla zostane aktívny na splnenie existujúcich požiadaviek.			

Kód chyby	Signalizovaná anomália	Príčina	Stav hydronického modulu / Riešenie / Riešenie
E 184	Zablokovanie komunikácie s vonkajšou jednotkou	Je signalizovaná porucha v dôsledku komunikačného problému medzi vnútornou jednotkou a vonkajšou jednotkou.	Nechajte skontrolovať elektrické pripojenie medzi jednotkami (1) (3).
E 185	Alarm komunikácie	Problém v komunikácii medzi regulačnou kartou a zapalovacou kartou.	Nechajte skontrolovať prepojenie medzi komponentmi (1) (4).
E 186	Anomália napätia zapalovacieho mechanizmu	Je hlásená anomália na karte zapalovania.	(1) (4).
E 187	Anomália sondy spiatočky z tepelného čerpadla	Karta zistí poruchu NTC sondy spiatočky tepelného čerpadla.	(1) (3).
E 188	Požiadavka s teplotou mimo rozsah	V prípade požiadavky na kúrenie alebo chladenie pri vonkajšej teplote mimo prevádzkových limity (ods. 1.34).	(1) (3).
E 189	Alarm časového limitu karty rozhrania	V prípade zlyhania komunikácie medzi elektronickými kartami je hlásená anomália.	(1) (3).
E 190	Alarm karty rozhrania	Je signalizovaná anomália na komunikačnej karte.	Systém sa nespustí. (1). Pozrite sa na chyby súvisiace s komunikačnou kartou.
E 192	Anomália nábehovej sondy tepelného čerpadla	Karta zistí poruchu NTC nábehovej sondy tepelného čerpadla.	(1) (3).
E 193	Zariadenie v testovacom režime	Je signalizované, že zariadenie je vo fáze skúšobného režimu.	Systém naďalej funguje správne.
E 194	Vonkajšia jednotka zakázaná	Je signalizované, že vonkajšia jednotka bola deaktivovaná vhodným vstupom na svorkovnici.	Systém naďalej funguje správne.
E 195	Anomália nízkej teploty sondy v kvapalnej časti	V kvapalnej fáze je zistená príliš nízka teplota.	Skontrolujte správne fungovanie chladiaceho okruhu (1) (3).
E 196	Zablokovanie - vysoká teplota nábehu tepelného čerpadla	Zistí sa príliš vysoká teplota v obvode prívodu tepelného čerpadla.	Skontrolujte hydraulický okruh (1) (3).
E 197	Chyba konfigurácie karty rozhrania	Zistila sa chybná konfigurácia karty rozhrania.	Systém sa nespustí. (1)
(1) Ak zablokovanie alebo porucha pretrváva, zavolajte autorizovanú servisnú firmu (napríklad autorizované stredisko technickej pomoci).			
(2) Túto poruchu je možné skontrolovať iba v zozname chýb v menu „Informácie“.			
(3) Režim tepelného čerpadla sa nespustí, tepelný generátor zostane aktívny na splnenie požiadavky na vykurovanie prostredia a výrobu teplej úžitkovej vody.			
(4) Tepelný generátor sa nespustí, režim čerpadla zostane aktívny na splnenie existujúcich požiadaviek.			

Zoznam anomálií karty rozhrania

Pokiaľ vonkajšia jednotka vykazuje anomálie, je chybový kód zobrazený na ovládacom paneli (Obr. 48) aj na karte rozhrania (pozri ods. "Karta rozhrania - Displej so 7 segmentami"). Spôsob signalizácie je odlišný.

V prípade ovládacieho panela je chyba zobrazená s „A“ + chybový kód.

V prípade karty rozhrania sa chyba zobrazí s „E“ + chybový kód a ukazuje dvojčifernú sekvenciu.

Napríklad:

Chyba 101 sa zobrazí ako: E1 striedavo s 01.

Nižšie sú uvedené alarmy v režime zobrazenia na ovládacom paneli.

Kód chyby	Signalizovaná anomália	Stav vnútornej jednotky / Riešenie / Riešenie
A101	Chyba komunikácie vonkajšej jednotky	Skontrolujte komunikačný kábel k vonkajšej jednotke. Skontrolujte správne fungovanie karty rozhrania. (1)
A109	Chyba komunikácie kvôli nesprávnej adrese na karte rozhrania	Skontrolujte adresu na karte rozhrania. (1)
A114	Chyba komunikácie MODBUS	Skontrolujte komunikáciu medzi regulačnou kartou a kartami rozhrania (1)
A162	Chyba EEPROM	Vymeňte hlavnú kartu vonkajšej jednotky (1)
A177	Núdzová chyba	(1)
A198	Chyba svorkovnice tepelnej poistky (otvorená)	(1)
A201	Chyba komunikácie (nesúlad) medzi kartou rozhrania a vonkajšou jednotkou	Skontrolujte komunikačný kábel k vonkajšej jednotke. Skontrolujte správne fungovanie karty rozhrania a hlavnej karty vonkajšej jednotky (1)
A202	Chyba komunikácie (nesúlad) medzi vnútornou jednotkou a kartou rozhrania	Skontrolujte komunikačný kábel k vonkajšej jednotke. Skontrolujte správne fungovanie karty rozhrania a hlavnej karty vonkajšej jednotky (1)
A203	Chyba komunikácie medzi meničom a hlavnou kartou vonkajšej jednotky	Skontrolujte komunikačné prepojenie medzi dvoma kartami. Vymeňte hlavnú kartu. Vymeňte kartu meniča (1)
A221	Chyba snímača teploty vzduchu vonkajšej jednotky	Skontrolujte polohu snímača. Skontrolujte súvisiace káblové zapojenie Vymeňte snímač (1)
A231	Chyba snímača teploty kondenzátora	Skontrolujte polohu snímača. Skontrolujte súvisiace káblové zapojenie Vymeňte snímač (1)
A251	Chyba snímača teploty výfuku	Skontrolujte polohu snímača. Skontrolujte súvisiace káblové zapojenie Vymeňte snímač
A320	Chyba snímača kompresora (snímač ochrany proti preťaženiu)	Skontrolujte polohu snímača. Skontrolujte súvisiace káblové zapojenie Vymeňte snímač (1)

(1) Ak zablokovanie alebo porucha pretrváva, zavolajte autorizovanú servisnú firmu (napríklad autorizované stredisko technickej pomoci).

Kód chyby	Signalizovaná anomália	Stavvnútornej jednotky / Riešenie / Riešenie
A403	Detekcia zamrznutia (počas chladenia)	Skontrolujte chladiaci cyklus. Skontrolujte teploty doskového výmenníka tepla (1)
A404	Ochrana vonkajšej jednotky pri preťažení (počas bezpečného spustenia, normálneho prevádzkového stavu)	Skontrolujte chladiaci cyklus. Skontrolujte stav pripojenia kompresora. Skontrolujte odpory medzi rôznymi fázami kompresora (1)
A407	Kompresor nefunguje kvôli vysokému tlaku	Skontrolujte chladiaci cyklus (1)
A416	Výfuk kompresora je prehriaty	(1)
A422	Chyba fungovania EEV vonkajšej jednotky	(1)
A425	Nepoužíva sa na tomto type	(1)
A440	Zablokovanie prevádzky v režime vykurovania (vonkajšia teplota nad 35°C)	(1)
A441	Zablokovanie prevádzky v režime chladenia (vonkajšia teplota pod 9°C)	(1)
A458	Chyba ventilátora č. 1 vonkajšej jednotky	1
A461	Chyba spustenia kompresora (menič)	Skontrolujte chladiaci cyklus. Skontrolujte stav pripojenia kompresora. Skontrolujte odpory medzi rôznymi fázami kompresora (1)
A462	Chyba celkového prúdového preťaženia meniča	Skontrolujte vstupný prúd. Skontrolujte náplň chladiva. Skontrolujte normálnu prevádzku ventilátora. (1)
A463	Prehriaty snímač kompresora	Skontrolujte snímač kompresora (1)
A464	Chyba prúdového preťaženia meniča IPM	Skontrolujte stav pripojenia kompresora a jeho normálnu prevádzku. Skontrolujte náplň chladiva. Skontrolujte, či okolo vonkajšej jednotky nie sú prekážky. Skontrolujte, či je servisný ventil otvorený. Skontrolujte, či sú inštalačné trubky správne zostavené. (1)
A465	Chyba preťaženia kompresora	Skontrolujte stav pripojenia kompresora a jeho normálnu prevádzku. Skontrolujte odpory medzi rôznymi fázami kompresora. (1)
A466	Chyba nízkeho napätia obvodu jednosmerného prúdu	Skontrolujte vstupné napätie. Skontrolujte pripojenie napájania. (1)
A467	Chyba rotácie kompresora	Skontrolujte stav pripojenia kompresora. Skontrolujte odpory medzi rôznymi fázami kompresora. (1)
A468	Chyba snímača prúdu (menič)	Skontrolujte hlavnú kartu. (1)

(1) Ak zablokovanie alebo porucha pretrváva, zavolajte autorizovanú servisnú firmu (napríklad autorizované stredisko technickej pomoci).

Kód chyby	Signalizovaná anomália	Stav vnútornej jednotky / Riešenie / Riešenie
A469	Chyba snímača napätia jednosmerného obvodu (menič)	Skontrolujte napájací konektor karty meniča. Skontrolujte konektory RY21 a R200 karty meniča. (1)
A470	Chyba čítania/zápisu EEPROM vonkajšej jednotky	Skontrolujte hlavnú kartu. (1)
A471	Chyba čítania/zápisu EEPROM vonkajšej jednotky	Skontrolujte hlavnú kartu. (1)
A474	Chyba snímača teploty meniča	Vymeňte kartu meniča (1)
A475	Chyba ventilátora č. 2 vonkajšej jednotky (ak je k dispozícii)	Skontrolujte káblové zapojenie. Skontrolujte napájanie ventilátora. Skontrolujte poistky kariet. (1)
A484	Preťaženie PFC	Skontrolujte induktoxy. Vymeňte kartu meniča. (1)
A485	Chyba snímača vstupného prúdu	Vymeňte kartu meniča. (1)
A500	Prehriaty IPM	Skontrolujte teploty karty meniča. Vypnite stroj. Počkajte, až menič vychladne. Znovu zapnite stroj. (1)
A554	Chyba úniku plynu	Skontrolujte náplň chladiča Skontrolujte snímač kvapaliny vnútornej jednotky Skontrolujte, či je servisný ventil otvorený Skontrolujte, či sú inštalované trubky správne zostavené. (1)
A590	Chyba karty meniča	Skontrolujte normálne fungovanie hlavnej karty. Vymeňte hlavnú kartu (1)
A601	Nie je prítomný	(1)
A604	Nie je prítomný	(1)
A653	Nie je prítomný	(1)
A654	Nie je prítomný	(1)
A899	Nie je prítomný	(1)
A900	Nie je prítomný	(1)
A901	Nepoužíva sa	Chyba vnútornej jednotky Skontrolujte vnútornú jednotku (1)
A902	Nepoužíva sa	Chyba vnútornej jednotky Skontrolujte vnútornú jednotku (1)
A903	Nepoužíva sa	Chyba vnútornej jednotky Skontrolujte vnútornú jednotku (1)
A904	Nepoužíva sa	Chyba vnútornej jednotky Skontrolujte vnútornú jednotku (1)

(1) Ak zablokovanie alebo porucha pretrváva, zavolajte autorizovanú servisnú firmu (napríklad autorizované stredisko technickej pomoci).

Kód chyby	Signalizovaná anomália	Stav vnútornej jednotky / Riešenie / Riešenie
A906	Nepoužíva sa	Chyba vnútornej jednotky Skontrolujte vnútornú jednotku (1)
A911	Nepoužíva sa	Chyba vnútornej jednotky Skontrolujte vnútornú jednotku (1)
A912	Nepoužíva sa	Chyba vnútornej jednotky Skontrolujte vnútornú jednotku (1)
A916	Nepoužíva sa	Chyba vnútornej jednotky Skontrolujte vnútornú jednotku (1)
A919	Nepoužíva sa	Chyba vnútornej jednotky Skontrolujte vnútornú jednotku (1)

(1) Ak zablokovanie alebo porucha pretrváva, zavolajte autorizovanú servisnú firmu (napríklad autorizované stredisko technickej pomoci).

2.6 MENU PARAMETRE A INFORMÁCIE

Ponuka informácií

Stlačením tlačidla „MENU“ (2) cyklicky zobrazíte ponuky „Údaje“, „Používateľ“ a menu chránené prístupovým kódom „0000“, pričom prvá blikajúca číslica je vyhradená kvalifikovanému technikovi.

Pre vstup do zobrazenej ponuky stlačte tlačidlo „OK“ (1).

Pre prechádzanie položkami ponuky a pre zmenu hodnôt použite tlačidlá regulácie teploty vykurovania (5), stlačením tlačidla „OK“ (1) parameter potvrdíte, stlačením tlačidla „ESC“ (3) sa vrátite do predchádzajúcej ponuky alebo ju opustíte.

Po jednej minúte od poslednej operácie sa akékoľvek menu automaticky opustí.



Ponuky ovládacieho panelu prítomné v návode sa týkajú ver. 3.0 firmvéru elektronickej dosky.

Menu Údaje.

Id parametra	Popis	Rozsah
D01	Signál spaľovania ($\times 0,1 \mu\text{A}$)	$0 \div 99 \mu\text{A}$
D02	Teplota prívodu tepelného generátora okamžitého kúrenia na výstupe z primárneho výmenníka tepelného generátora.	$0 \div 99^\circ\text{C}$
D03	Okamžitá teplota na výstupe z úžitkového výmenníka	$0 \div 99^\circ\text{C}$
D04	Hodnota vypočítaná pre nastavenie systému	$5 \div 80^\circ\text{C}$
D05	Nastavená hodnota pre teplú úžitkovú vodu	$10 \div 65^\circ\text{C}$
D06	Teplota vonkajšieho okolia (ak je pripojená vonkajšia sonda vonkajšej jednotky alebo je k dispozícii voliteľná vonkajšia sonda)	$-20 \div 50^\circ\text{C}$
D07	Teplota sondy na vstupe úžitkového okruhu	$0 \div 99^\circ\text{C}$
D08	Teplota vratnej vody tepelného čerpadla	$0 \div 99^\circ\text{C}$
D09	Zoznam posledných piatich anomálií (pre prechádzanie zoznamom stlačte tlačidlo „OK“ (1))	
D10	Reset zoznamu anomálií. Po zobrazení „D10“ stlačte tlačidlo „OK“.	
D12	Prevádzková rýchlosť obehového čerpadla kotla	$0 \div 100\%$
D13	Prítomnosť požiadavky na teplú úžitkovú vodu	OFF - ON
D14	Prietok obehového čerpadla	$0 \div 9999\text{l/h}$
D15	Prevádzková rýchlosť ventilátora	$0 \div 9999\text{rpm}$
D20	Výstupná teplota do systému	$0 \div 99^\circ\text{C}$
D22	Trojcestný ventil kotla (DHW = teplá úžitková voda, CH vykurovací systém)	DHW - CH
D23	Teplota na spiatočke kotla	$0 \div 99^\circ\text{C}$
D24	Teplota kvapaliny chladiaceho okruhu	$0 \div 99^\circ\text{C}$

Idparametra	Popis	Rozsah
D 25	Výstupná teplota v zóne 2 (ak je nakonfigurovaná)	0 ÷ 99 °C
D 26	Primárna solárna akumulčná sonda (puffer)	0 ÷ 99 °C
D 27	Tlakomer primárneho okruhu	OFF - ON
D 28	Okamžitá rýchlosť obehu tepelného čerpadla	0 ÷ 100 %
D 29	Sonda spalín	0 ÷ 100 °C
D 34	Zakázanie tepelného čerpadla	OFF - ON
D 35	Vstup fotovoltaického systému	OFF - ON
D 36	Nepoužíva sa	
D 41	Relatívna vlhkosť zóna 1 (ak je aktívny snímač vlhkosti zóny 1)	0 ÷ 99 %
D 42	Relatívna vlhkosť zóna 2 (ak je aktívny snímač vlhkosti zóny 2)	0 ÷ 99 %
D 43	Regulátor vlhkosti zóna 1 (ak je aktívny regulátor vlhkosti zóna 1)	OFF - ON
D 44	Regulátor vlhkosti zóna 2 (ak je aktívny regulátor vlhkosti zóna 2)	OFF - ON
D 45	Odvlhčovač zóna 1	OFF - ON
D 46	Odvlhčovač zóna 2	OFF - ON
D 47	Obehové čerpadlo zóna 1	OFF - ON
D 48	Obehové čerpadlo zóna 2	OFF - ON
D 49	Trojcestný ventil rozdelenia systému vykurovanie / chladenie (CL = chladenie, HT = vykurovanie)	CL - HT
D 51	Zónová radiaca jednotka 1	OFF - ON
D 52	Zónová radiaca jednotka 2	OFF - ON
D 53	Nastavenie systému so vzdialeným pripojením v zóne 1	5 ÷ 80 °C
D 54	Nastavenie systému so vzdialeným pripojením v zóne 2	5 ÷ 80 °C
D 55	Termostat zóna 1	OFF - ON
D 56	Termostat zóna 2	OFF - ON
D 61	Definícia typu zariadenia (MP = Magis Pro; MCI = Magis Combo; MCP = Magis Combo Plus)	MP - MCI - MCP
D 62	Komunikácia s kartou rozhrania vonkajšej jednotky	OFF - ON
D 63	Komunikácia s ostatnými zariadeniami Immergas	OFF - ON
D 71	Prevádzková frekvencia vonkajšej jednotky	0 ÷ 150 Hz
D 72	Teplota kompresora	-20 ÷ 200 °C
D 73	Teplota výfuku kompresora	-20 ÷ 100 °C
D 74	Teplota batérie výparníka	-20 ÷ 100 °C
D 75	Príkon kompresora vonkajšej jednotky (dávajte pozor, pretože zistená hodnota je hodnota meniča a teda nesúhlasí s prípadnou hodnotou zistenou ampérmetrickými kliešťami)	0 ÷ 10 A
D 76	Rýchlosť ventilátora vonkajšej jednotky	0 ÷ 100 ot/min
D 77	Poloha elektronického expanzného ventilu	0 ÷ 2000
D 78	4-cestná strana (CL = chladenie, HT = vykurovanie)	HT / CL
D 79	Teplota zistená vonkajšou sondou vonkajšej jednotky	-55° ÷ +45°C
D 80	Stav tepelného čerpadla (vyhradené pre technickú pomoc)	0 ÷ 255
D 91	Verzia softwaru regulačnej karty	30
D 92	Verzia softvéru karty zapalovania	
D 97	Stav požiadavky tepelného čerpadla (vyhradené pre technickú pomoc)	0 ÷ 999
D 98	Stav požiadavky generátora tepla (vyhradené pre technickú pomoc)	0 ÷ 999
D 99	Stav systému (vyhradený pre technickú pomoc)	0 ÷ 999
D101	Teplota prietoku zóny 3 (pokiaľ je k dispozícii)	1 ÷ 99
D102	Relatívna vlhkosť zóny 3 (pokiaľ je k dispozícii)	1 ÷ 99

Id parametra	Popis	Rozsah
D103	Regulátor vlhkosti zóna 3 (ak je k dispozícii)	OFF - ON
D104	Odvlhčovač zóna 3 (ak je k dispozícii)	OFF - ON
D105	Obehové čerpadlo zóny 3	OFF - ON
D106	Diaľkový panel zóny 3	OFF - ON
D107	Žiadaná hodnota zóny 3	1 ÷ 99
D108	Termostat zóny 3	OFF - ON
D120	Verzia firmwaru hlavnej karty vonkajšej jednotky (1/4)	1 ÷ 99
D121	Verzia firmwaru hlavnej karty vonkajšej jednotky (2/4)	1 ÷ 99
D122	Verzia firmwaru hlavnej karty vonkajšej jednotky (3/4)	1 ÷ 99
D123	Verzia firmwaru hlavnej karty vonkajšej jednotky (4/4)	1 ÷ 99
D124	Verzia firmvéru karty rozhrania (1/4)	1 ÷ 99
D125	Verzia firmvéru karty rozhrania (2/4)	1 ÷ 99
D126	Verzia firmvéru karty rozhrania (3/4)	1 ÷ 99
D127	Verzia firmvéru karty rozhrania (4/4)	1 ÷ 99
D128	Verzia pamäťovej karty meniča vonkajšej jednotky (1/4)	1 ÷ 99
D129	Verzia pamäťovej karty meniča vonkajšej jednotky (2/4)	1 ÷ 99
D130	Verzia pamäťovej karty meniča vonkajšej jednotky (3/4)	1 ÷ 99
D131	Verzia pamäťovej karty meniča vonkajšej jednotky (4/4)	1 ÷ 99
D132	Verzia firmwaru karty meniča vonkajšej jednotky (1/4)	1 ÷ 99
D133	Verzia firmwaru karty meniča vonkajšej jednotky (2/4)	1 ÷ 99
D134	Verzia firmwaru karty meniča vonkajšej jednotky (3/4)	1 ÷ 99
D135	Verzia firmwaru karty meniča vonkajšej jednotky (4/4)	1 ÷ 99
D140	Vnútorné hodiny	0 ÷ 23
D141	Vnútorné hodiny	0 ÷ 59
D142	Deň v týždni	Po-Ú-St-Št-Pi-So-Ne
D143	Aktuálny deň	1 ÷ 31
D144	Aktuálny mesiac	1 ÷ 12
D145	Aktuálny rok	0 ÷ 99

Menu Používateľ

Id parametra	Popis	Rozsah	Výcho- diskové nastave- nie	Prispôsobená hodnota
U01	Žiadaná hodnota výstupu pre vykurovanie zóny 2 v prípade absencie tepelnej regulácie („R01“ = VYPNUTÉ).	20 ÷ 80°C	25	
U02	Žiadaná hodnota výstupu pre chladenie zóny 2 v prípade absencie tepelnej regulácie („R01“ = VYPNUTÉ)	5 ÷ 25°C	20	
U03	Offset vykurovania zóna 1	Je možné zmeniť výstupnú teplotu s ohľadom na nastavovaciu krivku vonkajšej sondy vo fáze vykurovania (ods. 1.17; hodnota Offset).	- 15 ÷ + 15°C	0
U04	Offset vykurovania zóna 2		- 15 ÷ + 15°C	0
U05	Offset chladenia zóna 1	Je možné zmeniť výstupnú teplotu s ohľadom na nastavovaciu krivku vonkajšej sondy vo fáze chladenia (ods. 1.17; hodnota Offset).	- 15 ÷ + 15°C	0
U06	Offset chladenia zóna 2		- 15 ÷ + 15°C	0
U07	Nastavenie vlhkosti zóna 1	So snímačom teploty vlhkosti (voliteľné príslušenstvo) definuje vlhkosť priestoru príslušnej zóny	30 ÷ 70 %	50
U08	Nastavenie vlhkosti zóna 2		30 ÷ 70 %	50

Id parametra	Popis		Rozsah	Výcho- diskové nastave- nie	Prispôsobená hodnota
U 11	Nočná funkcia	Túto funkciu je možné aktivovať iba v prítomnosti CARV2 (voliteľné príslušenstvo). Aktivácia funkcie umožňuje znížiť frekvenciu kompresora počas prevádzky vonkajšej jednotky v časovom rozsahu nastavenom v parametroch U 12 a U 13. Uistite sa, že sú k dispozícii potrebné zdroje energie, ktoré uspokojia všetky požiadavky, ktoré môžu nastať počas aktívnej funkčnej periódy (napr. integrované ohrevy).	OFF - ON	OFF	
U 12	Hodina aktivácie nočnej funkcie		0 ÷ 23	0	
U 13	Hodina deaktivácie nočnej funkcie		0 ÷ 23	0	
U 14	Žiadaná hodnota nábehu pre vykurovanie zóny 3 v prípade absencie tepelnej regulácie („R01“ = VYPNUTÉ).		20 ÷ 80 °C	25	
U 15	Žiadaná hodnota výstupu pre chladenie zóny 2 v prípade absencie tepelnej regulácie („R01“ = VYPNUTÉ)		5 ÷ 25 °C	20	
U 16	Offset vykurovania zóna 3		- 15 ÷ + 15 °C	0	
U 17	Offset chladenia zóna 3		- 15 ÷ + 15 °C	0	
U 18	Žiadaná hodnota vlhkosti zóny 3		30 ÷ 70	50	
U 21	Nastavenie hodiny (vnútorné hodiny)		0 ÷ 23 hodín		
U 22	Nastavenie minút (vnútorné hodiny)		0 ÷ 59 minút		
U 23	Deň v týždni		Po-Ú-St-Št- Pi-So-Ne		
U 24	Aktuálny deň		1 ÷ 31		
U 25	Aktuálny mesiac		1 ÷ 12		
U 26	Aktuálny rok		00 ÷ 99		
U 32	Čas počiatku funkcie recirkulácie TÚV (nepoužívať)		0 ÷ 23 hodín		
U 32	Čas počiatku funkcie recirkulácie TÚV		0 ÷ 23 hodín		
U 33	Čas konca funkcie recirkulácie TÚV (nepoužívať)		0 ÷ 23 hodín		
U 50	Odvzdušnenie	V prípade, že sa jedná o nový vykurovací systém, a najmä pri podlahových systémoch, je veľmi dôležité, aby odvzdušnenie bolo vykonané správne. Funkcia spočíva v cyklickej aktivácii obehového čerpadla (100 s ON, 20 s OFF) a 3-cestného ventilu (120s TÚV, 120s vykurovací systém).	OFF - ON	OFF	



Parametre týkajúce sa zóny 2 možno zobraziť len ak je zóna 2 v systéme prítomná a správne nakonfigurovaná.



Parametre týkajúce sa zóny 3 možno zobraziť len ak je zóna 3 v systéme prítomná a správne nakonfigurovaná.

2.7 VYPNUTIE VNÚTORNEJ JEDNOTKY

Pre úplné vypnutie vnútornej jednotky do režimu „off“, odpojte vnútornú jednotku od elektrického napájania a uzavrite plynový ventil pred zariadením.

Nenechávajte vnútornú jednotku zbytočne zapojenú, pokiaľ ju nebudete dlhšiu dobu používať.

2.8 OBNOVENIE TLAKU VO VYKUROVACOM SYSTÉME

1. Pravidelne kontrolujte tlak vody v systéme (manometer vnútornej jednotky musí ukazovať hodnotu medzi 1 a 1,2 baru).
2. Ak je tlak menší ako 1 bar (ak je systém studený), je nutné ho obnoviť pomocou kohútika umiestneného v spodnej časti jednotky (Obr. 1.38).
3. Po ukončení úkonu zatvorte kohútik.
4. Ak tlak dosiahne hodnôt blízkych 3 barom, existuje nebezpečenstvo zásahu poistného ventilu (v takom prípade odstráňte vodu vypustením vzduchu z radiátora pomocou odvzdušňovacieho ventilu, až kým sa tlak nezníži na 1 bar, alebo požiadajte o pomoc kvalifikovaný personál).
5. Ak sú poklesy tlaku časté, požiadajte o prehliadku systému odborné vyškoleného pracovníka, aby sa zabránilo prípadným stratám vo vykurovaní.

2.9 VYPUSTENIE ZARIADENIA

1. Uistite sa, že plniaci kohútik zariadenia je zatvorený.
2. Otvorte vypúšťací kohútik (Ods. 1.38).
3. Otvorte všetky odvzdušňovacie ventily radiátorov.
4. Nakoniec zatvorte vypúšťací kohútik.
5. Zatvorte všetky odvzdušňovacie ventily radiátorov, ktoré ste predtým otvorili.



Ak bol do okruhu systému zavedený glykol, uistite sa, že ste ho rekuperovali a zlikvidovali v súlade s normou EN 1717.

2.10 OCHRANA PROTIMRAZU

Vnútorná jednotka je vybavená funkciou ochrany proti zamrznutiu obehu tepelného čerpadla, ktorá sa aktivuje, keď teplota vody klesne pod 8 °C.

Vnútorná jednotka je ďalej vybavená ďalšou funkciou ochrany proti zamrznutiu, ktorá automaticky aktivuje tepelný generátor alebo fungovanie v režime tepelného čerpadla, pokiaľ teplota klesne pod 4 °C (sériová ochrana až do min. teploty -5 °C).

Všetky informácie týkajúce sa ochrany proti zamrznutiu sú uvedené v (Ods. 1.5).

Aby bola zaručená neporušenosť zariadenia a okruhu TÚV v oblastiach, kde teplota klesá pod nulu, odporúčame chrániť vykurovací systém nemrznúcou kvapalinou a inštalovať do vnútornej jednotky sadu proti zamrznutiu Immergas.

V prípade dlhodobej nečinnosti (rekreačný objekt) odporúčame tiež:

- odpojiť elektrické napájanie;
- úplne vyprázdniť vykurovací okruh a okruh TÚV vnútornej jednotky. V systéme, ktorý je často vypúšťaný, je nevyhnutné realizovať plnenie náležite upravenou vodou, aby sa odstránila tvrdosť, ktorá môže viesť k usadzovaniu vodného kameňa.

2.11 ČISTENIE PLÁŠŤA

1. Pre čistenie pláštá vnútornej jednotky používajte navlhčené handry a neutrálne mydlo.



Nepoužívajte práškové a drsné čistiace prostriedky.

2.12 DEFINITÍVNE VYPNUTIE

V prípade, že sa rozhodnete pre definitívne odstavenie vnútornej jednotky, zverte príslušné operácie s tým spojené kvalifikovaným odborníkom a uistite sa okrem iného, že predtým bolo odpojené elektrické napätie a prívod vody a paliva.

2.13 POUŽITIE ZÓNOVEJ RIADIACEJ JEDNOTKY (DOPLNKOVÁ VÝBAVA)

Všeobecné ovládanie zónovej riadiacej jednotky nájdete v príručnej príručke s pokynmi.

Nastavenia na zónovej riadiacej jednotke, ako je prevádzkový režim, nastavenie dodávky, nastavenie vlhkosti atď. sú synchronizované s nastaveniami na ovládacom paneli.

Okrem toho ovládací panel nie je deaktivovaný v prítomnosti akéhokoľvek vzdialeného ovládača zóny.

3 POKYNY NA ÚDRŽBU A POČIATOČNÚ KONTROLU

3.1 VŠEOBECNÉ UPOZORNENIA



Technici, ktorí realizujú inštaláciu a údržbu zariadenia, musia povinne používať osobné ochranné prostriedky (OOP) stanovené predmetnými platnými právnymi predpismi. Zoznam možných (OOP) nie je vyčerpávajúci, pretože ich stanovuje zamestnávateľ.



Pred akýmkoľvek zásahom údržby sa ubezpečte, že:

- bolo vypnuté elektrické napájanie zariadenia;
- ste vypustili tlak zariadenia a okruhu TUV.



Dodávka náhradných dielov

Pokiaľ budú počas zásahov údržby alebo opráv použité nevhodné alebo necertifikované náhradné diely, spôsobí to nielen prepadnutie záruky na zariadenie, ale zhoda výrobku už nemusí platiť a samotný výrobok nemusí vyhovovať platným predpisom; v súvislosti s vyššie uvedeným pri výmene súčastou používajte iba originálne náhradné diely Immergas.



V prípade mimoriadnej údržby zariadenia je treba sa zoznámiť s doplnkovou dokumentáciou, obráťte sa na autorizované servisné stredisko.



Zariadenie pracuje s chladivom R32. Chladivo je BEZ ZÁPACHU.

Venujte zvýšenú pozornosť

Pred inštaláciou a pri akomkoľvek druhu činnosti súvisiacej s chladiacim potrubím sa prísne riadte návodom na obsluhu vonkajšej jednotky UE Audax Pro.



Chladivo R32 patrí do kategórie chladív s nízkou horľavosťou: trieda A2L podľa normy ISO 817. Zaručuje vysoký výkon so zníženým dopadom na životné prostredie. Nové chladivo znižuje potenciálny dopad na životné prostredie o jednu tretinu v porovnaní s R410A, menej ovplyvňuje globálne otepľovanie (GWP 675).

3.2 POČIATOČNÁ KONTROLA

Pre uvedenie zariadenia do prevádzky je nevyhnutné:

- skontrolovať, či použitý plyn zodpovedá tomu, pre ktorý je vnútorná jednotka určená;
- skontrolovať pripojenie k sieti 230V-50Hz, rešpektovanie správnosti polarít L-N a uzemnenie;
- skontrolovať, či je vykurovací systém naplnený vodou s overením, či ručička manometra vnútornej jednotky ukazuje tlak 1 ÷ 1,2 baru;
- skontrolovať, či je uzáver odvzdušňovacieho ventilu otvorený a či je zariadenie úplne uvoľnené od vzduchu (odvzdušnené);
- zapnúť vnútornú jednotku a skontrolovať či zapnutie prebehlo správne;
- skontrolovať hodnoty Δp plynu v úžitkovom a vykurovacom okruhu;
- skontrolujte CO₂ v spalinách pri prietoku:
 - maximálny
 - minimálny
- skontrolovať, či bezpečnostné zariadenie pre prípad absencie plynu pracuje správne a preveriť relatívnu dobu, za ktorú zasiahne;
- skontrolovať, či bol chladivový okruh naplnený, ako je popísané v návode na použitie vonkajšej jednotky Audax Pro V2;
- skontrolujte zásah hlavného vypínača umiestneného pred vnútornou jednotkou;
- skontrolovať, či nasávacie a výfukové koncové kusy nie sú upchané;
- skontrolovať zásah regulačných prvkov;
- zaplombovať regulačné zariadenie prietoku plynu (pokiaľ by sa mali nastavenia zmeniť);
- skontrolovať produkciu teplej úžitkovej vody;
- skontrolovať tesnosť hydraulických okruhov;
- skontrolovať ventiláciu a/alebo vetranie v miestnosti, kde je kotol inštalovaný, ak je to treba.



Pokiaľ by výsledok čí len jednej kontroly súvisiacej s bezpečnosťou bol záporný, zariadenie sa nesmie uviesť do prevádzky.

3.3 ROČNÁ KONTROLA A ÚDRŽBA SPOTREBIČA



Pre zaistenie prevádzkyschopnosti, bezpečnosti a účinnosti zariadenia v priebehu času je treba minimálne raz ročne vykonať nasledujúce operácie kontroly a údržby.

- Vyčistiť výmenník na strane spalín.
- Vyčistiť hlavný horák.
- Skontrolovať správne umiestnenie, neporušenosť a čistotu elektródy zapalovania a detekcie. Podľa potreby odstrániť zoxi-dované časti.
- V prípade nánosov v komore spaľovania ich treba odstrániť a vyčistiť hadičky výmenníka nylonovými alebo cirokovými kefami. Zákaz používať drôtené kefy alebo kefy z iných materiálov, ktoré môžu poškodiť spaľovaciu komoru. Okrem toho je zakázané používať alkalické alebo kyslé čistiace prípravky.
- Skontrolovať, či nie sú poškodené izolačné panely v spaľovacej komore a v prípade ich poškodenia ich treba vymeniť.
- Vizually skontrolovať, či nedochádza k úniku vody a oxidácii na spojoch a či sa zvyšky kondenzácie nenachádzajú vnútri vzduchotesnej komory.
- Skontrolovať obsah sifónu na odvod kondenzácie.
- Vizually skontrolujte, či je sifón riadne naplnený kondenzátom a v prípade potreby ho doplňte.
- Skontrolovať, či v sifóne vypúšťania kondenzátu nie sú prítomné zvyšky materiálu, ktoré bránia prechodu kondenzátu; skontrolovať, či je celý obvod odvodu kondenzátu voľný a funkčný.
- V prípade prekážok (špina, usadeniny a pod.) s následným únikom kondenzácie do spaľovacej komory je potrebné vymeniť izolačné panely.
- Skontrolovať, či tesnenia horáka a kolektora plynu sú nepoškodené a funkčné. V opačnom prípade ich treba vymeniť. V každom prípade sa tesnenia musia meniť aspoň raz za dva roky, bez ohľadu na ich opotrebovanie.
- Skontrolovať, či horák nie je poškodený, zdeformovaný, či na ňom nie sú zárezy a či je správne upevnený na kryt spaľovacej komory. V opačnom prípade ho treba vymeniť.
- Vizually skontrolovať, či vývod bezpečnostného vodovodného ventilu nie je upchatý.
- Skontrolovať, či tlak expanznej nádoby po znížení tlaku zariadenia na nulovú hodnotu (vidno na manometri kotla), dosahuje 1,0 bar.
- Preveriť, či je statický tlak v systéme (za studena a po opätovnom napušení systému pomocou plniaceho kohútika) v rozsahu 1 až 1,2 bar.
- Zrakom skontrolovať, či bezpečnostné a kontrolné zariadenia nie sú poškodené a/alebo skratované, a to predovšetkým:
 - bezpečnostný termostat teploty;
 - presostat zariadenia
- Skontrolujte integritu horčíkovej anódy na zásobníku (pokiaľ je nainštalovaný).
- Skontrolovať stav a celistvosť elektrického systému, a to predovšetkým:
 - káble elektrického napájania musia byť uložené v priechodkách;
 - nesmú na nich byť stopy po spálení alebo zadymení.
- Skontrolovať pravidelnosť zapalovania a fungovania.
- Preverte správnosť kalibrácie horáka v úžitkovej a vykurovacej fáze.
- Preveriť správne fungovanie riadiacich a ovládacích prvkov spotrebiča, a to predovšetkým:
 - zásah regulačného termostatu vykurovania;
 - zásah regulačného termostatu TUV.
- Skontrolovať tesnosť plynového okruhu spotrebiča a vnútorného zariadenia.
- Skontrolovať zásah zariadenia v prípade chýbajúceho plynu, kontrola ionizačného plameňa, čas zásahu musí byť nižší ako 10 sekúnd.
- Skontrolujte pripojenie chladivových trubiek.
- Skontrolujte filter nečistôt na spiatočke systému.
- Skontrolujte správny prietok na doskovom výmenníku tepla
- Skontrolujte neporušenosť vnútornej izolácie.



Odporúčame vám, aby ste pravidelne prezerali vzduchové rebrové batérie pre kontrolu úrovne usadenín.

To závisí od prostredia, v ktorom je jednotka nainštalovaná. Úroveň znečistenia bude horšia v mestských a priemyselných lokalitách, rovnako ako v blízkosti stromov, ktoré strácajú listy.

Na čistenie výparníkov sa používajú dve úrovne údržby:

- Ak vzduchové výmenníky tepla vykazujú usadeniny, jemne ich vyčistíte štetcom vo vertikálnom smere.
- Pred zásahom na vzduchových výmenníkoch tepla vypnite ventilátory.
- Ak chcete vykonať tento typ zásahu, zastavte jednotku len vtedy, ak to dovoľuje údržba.
- Dokonale čisté vzduchové výmenníky tepla zaručujú optimálnu prevádzku jednotky. Keď sa začnú vyskytovať usadeniny na vzduchových výmenníkoch tepla, je nutné ich vyčistiť. Frekvencia čistenia závisí na sezóne a umiestnení jednotky (vetraná plocha, lesná, prašná atď.).



Čistite výparník vonkajšej jednotky vhodnými produktami.

Nepoužívajte tlakovú vodu bez veľkého rozstrekovača. Nepoužívajte vysokotlakové čističe pre Cu/Cu a Cu/Al vzduchové batérie.

Koncentrované a/alebo rotujúce prúdy vody sú absolútne zakázané.

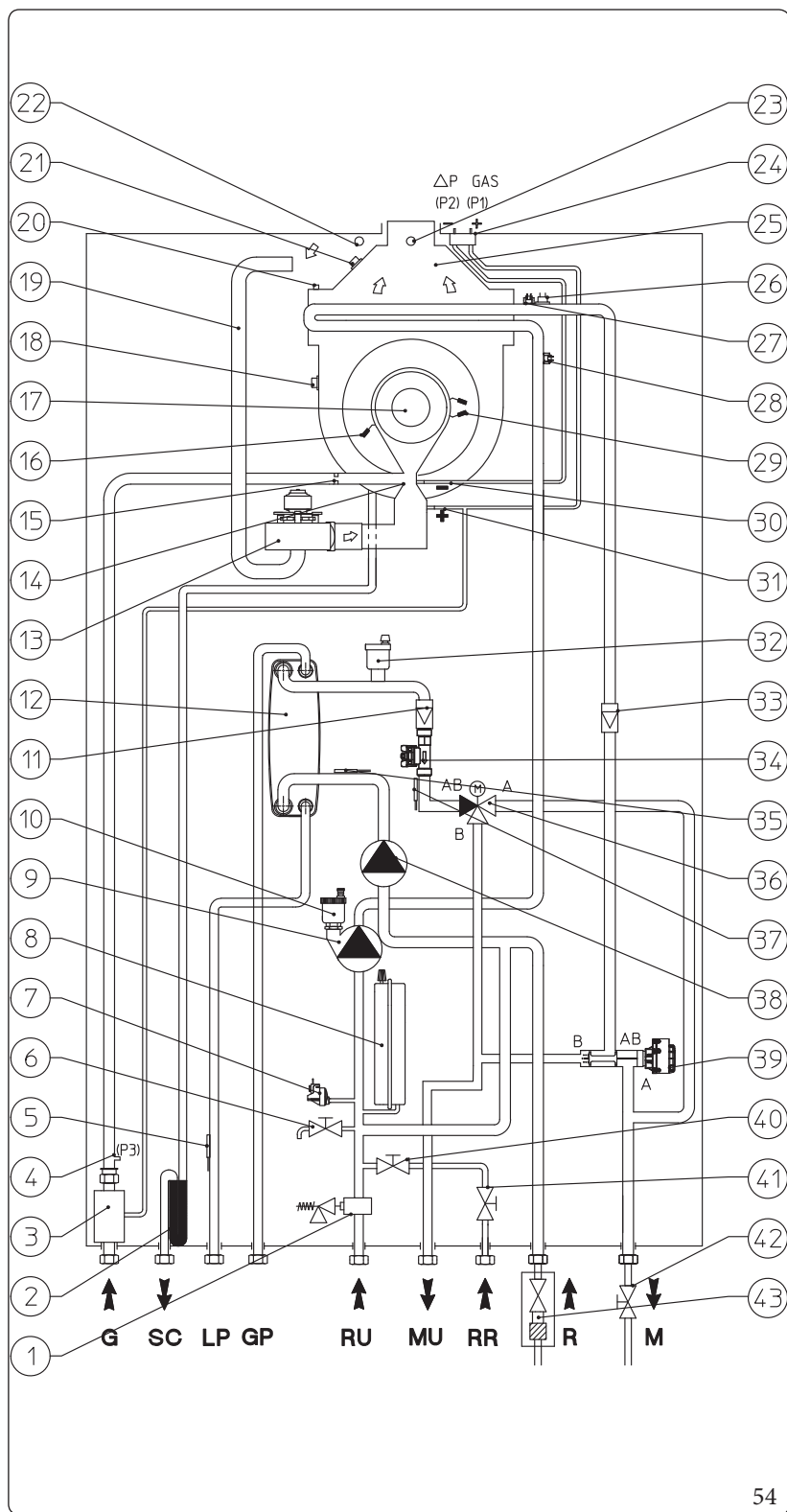
Nikdy nepoužívajte kvapalinu s teplotou nad 45 °C na čistenie vzduchových výmenníkov tepla.

Správne a časté čistenie (približne každé tri mesiace) zabráni 2/3 problémov s koróziou.



Okrem ročnej údržby je potrebné vykonať kontrolu energetickej účinnosti tepelného zariadenia v intervaloch a spôsobom určenými platnou technickou legislatívou.

3.4 HYDRAULICKÁ SCHÉMA

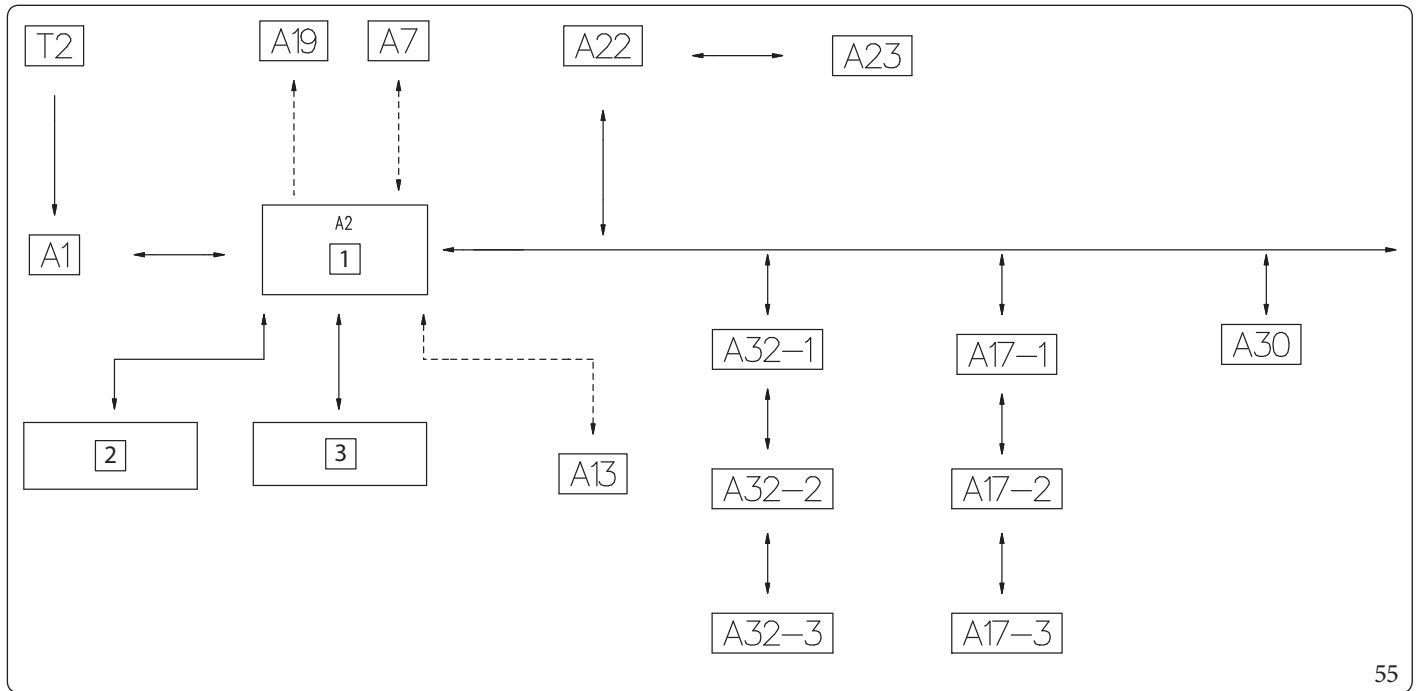


Legenda (Obr. 54):

- 1 - Bezpečnostný ventil 3 bar
- 2 - Sifón pre vypúšťanie kondenzátu
- 3 - Plynový ventil
- 4 - Bod merania výstupu plynového ventilu (P3)
- 5 - Sonda pre detekciu kvapalnej fázy
- 6 - Vypúšťací kohútik systému
- 7 - Tlakový spínač systému
- 8 - Expanzná nádoba systému
- 9 - Obehové čerpadlo tepelného generátora
- 10 - Odvzdušňovací ventil
- 11 - Jednosmerný ventil
- 12 - Doskový výmenník voda-plyn
- 13 - Ventilátor
- 14 - Kolektor Venturi vzduch/plyn
- 15 - Plynová dýza
- 16 - Kontrolná elektróda
- 17 - Horák
- 18 - Tepelná poistka spalín
- 19 - Potrubie pre nasávanie vzduchu
- 20 - Ručný odvzdušňovací ventil
- 21 - Tepelná bezpečnostná poistka výmenníka
- 22 - Šachta pre analýzu vzduchu
- 23 - Šachta pre analýzu spalín
- 24 - Bod merania tlaku plynu ΔP
- 25 - Odsávač spalín
- 26 - Bezpečnostný termostat
- 27 - Nábegová sonda tepelného generátora
- 28 - Sonda spiatocky tepelného generátora
- 29 - Zapalovacie elektródy
- 30 - Negatívny Venturiho signál (P2)
- 31 - Pozitívny Venturiho signál (P1)
- 32 - Odvzdušňovací ventil
- 33 - Jednosmerný ventil
- 34 - Merač prietoku systému
- 35 - Sonda spiatocky z tepelného čerpadla
- 36 - Trojcestný ventil tepelného čerpadla
- 37 - Nábegová sonda tepelného čerpadla
- 38 - Obehové čerpadlo okruhu tepelného čerpadla
- 39 - Trojcestný ventil tepelného generátora
- 40 - Plniaci ventil systému
- 41 - Plnenie systému
- 42 - Uzatvárací kohútik systému
- 43 - Uzatvárací kohútik systému s filtrom

- G - Prívod plynu
 SC - Vypúšťanie kondenzátu
 LP - Chladiace potrubie - kvapalný stav
 GP - Chladiace potrubie - plynný stav
 RU - Spiatocka zo zásobníka TUV
 MU - Výstup do zásobníka TUV
 RR - Plnenie systému
 R - Spiatocka zo systému
 M - Výstup do systému

3.5 ELEKTRICKÁ SCHÉMA

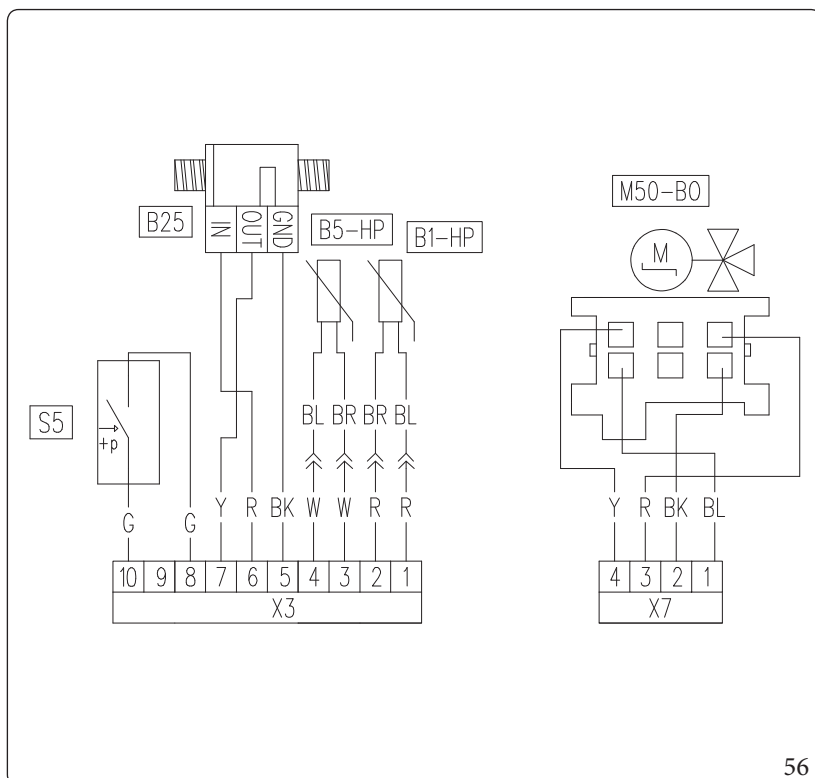


55

Legenda (Obr. 55):

- 1 - Elektronická regulačná
- 2 - Svorcky pre elektrické pripojenie nízkeho napätia (230 Vac)
- 3 - Svorcky pre elektrické pripojenie malého bezpečnostného napätia
- A1 - Karta zapalovania
- A2 - Regulačná karta
- A7 - 3-relé karta (voliteľné príslušenstvo)
- A13 - Správca systému (voliteľné príslušenstvo)
- A17-1 - Sonda tepl./vlhkosti Modbus zóna 1 (voliteľné príslušenstvo)

- A17-2 - Sonda tepl./vlhkosti Modbus zóna 2 (voliteľné príslušenstvo)
- A17-3 - Sonda tepl./vlhkosti Modbus zóna 3 (voliteľné príslušenstvo)
- A19 - 2-relé karta (voliteľné príslušenstvo)
- A22 - Karta rozhrania
- A23 - Vonkajšia jednotka
- A30 - Dominus (voliteľné príslušenstvo)
- A32-1 - Zónová riadiaca jednotka 1 (voliteľné príslušenstvo)
- A32-2 - Zónová riadiaca jednotka 2 (voliteľné príslušenstvo)
- A32-3 - Dialkový panel zóny 3 (voliteľné príslušenstvo)
- T2 - Transformátor zapnutia



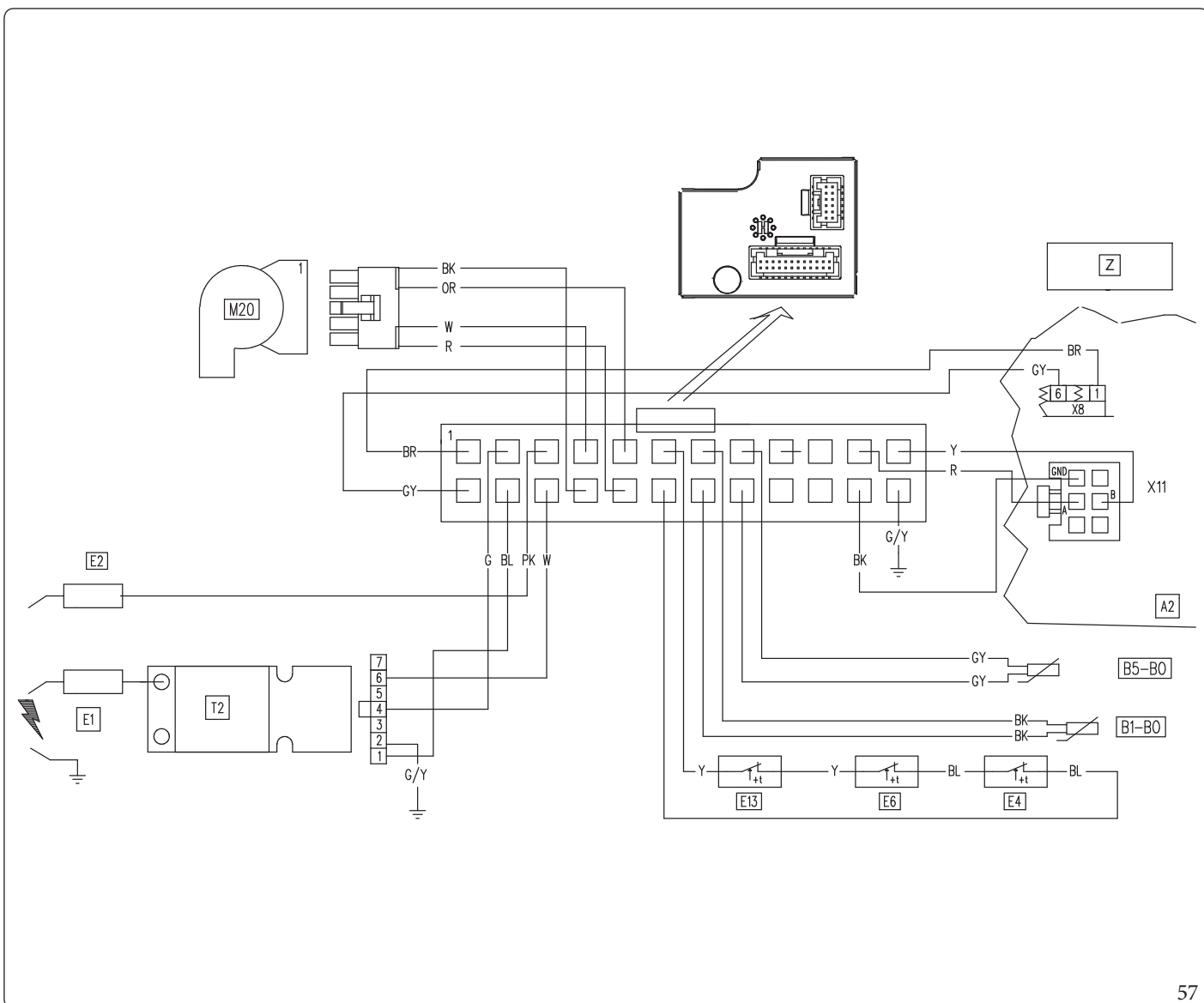
56

Legenda (Obr. 56):

- A2 - Regulačná karta
- B1-HP - Nábehová sonda Pdc
- B5-HP - Sonda spiatočky Pdc
- B25 - Merač prietoku systému
- M50-B0 - Trojcestný ventil tep. jednotky
- S5 - Snímač tlaku zariadenia

Vysvetlivky kódov farieb (Obr. 56):

- BK - Čierna
- BL - Modrá
- BR - Hnedá
- G - Zelená
- GY - Sivá
- G/Y - Žltá/Zelená
- P - Viola
- PK - Ružová
- R - Červená

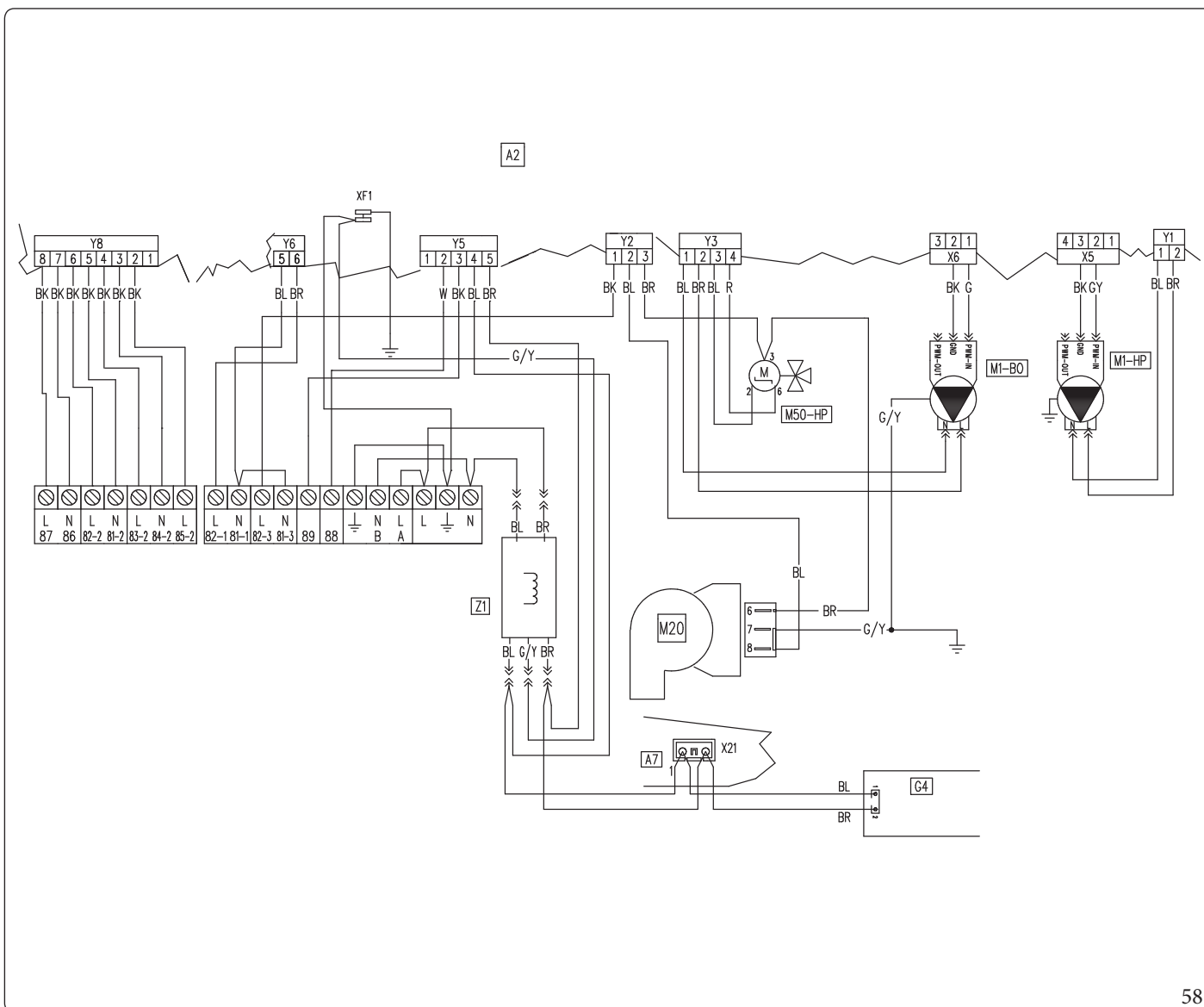


Legenda (Obr. 57):

- A2 - Regulačná karta
- B1-B0 - Nábehová sonda jednotky regulácie tepla
- B5-B0 - Sonda spiatočky jednotky regulácie tepla
- E1 - Zapalovacia elektróda
- E2 - Kontrolná elektróda
- E4 - Bezpečnostný termostat
- E6 - Termostat spalín
- E13 - Bezpečnostný termostat výmenníka
- M20 - Ventilátor
- T2 - Transformátor zapnutia
- Z - Svorkovnica priestoru elektrického pripojenia prístrojovej dosky

Vysvetlivky kódov farieb (Obr. 57):

- BK - Čierna
- BL - Modrá
- BR - Hnedá
- G - Zelená
- GY - Sivá
- G/Y - Žltá/Zelená
- OR - Oranžová
- P - Viola
- PK - Ružová
- R - Červená
- W - Biela
- Y - Žltá
- W/BK - Biela/Čierna



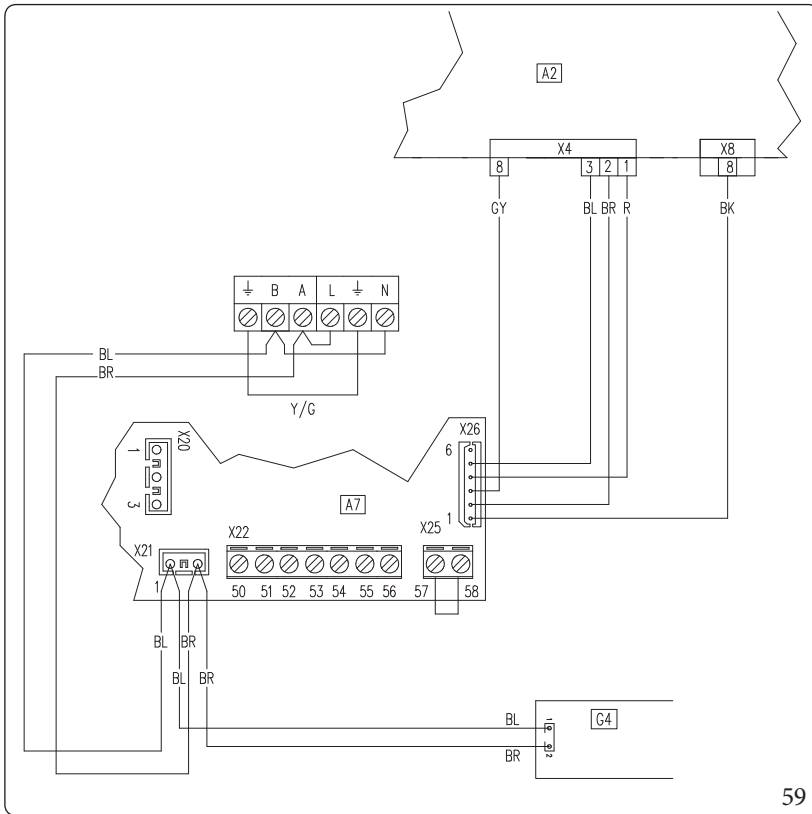
58

Legenda (Obr. 58):

- A2 - Regulačná karta
- A7 - Karta s troma relé (voliteľné príslušenstvo)
- G4 - Napájací zdroj 24 Vdc
- M1-B0 - Hlavné tepelné obehové čerpadlo
- M1-HP - Obehové tepelné čerpadlo
- M20 - Ventilátor
- M50-HP - Trojcestný ventil PdC
- Z1 - Protihlukový filter

Vysvetlivky kódov farieb (Obr. 58):

- BK - Čierna
- BL - Modrá
- BR - Hnedá
- G - Zelená
- GY - Sivá
- G/Y - Žltá/Zelená
- OR - Oranžová
- P - Viola
- PK - Ružová
- R - Červená
- W - Biela
- Y - Žltá
- W/BK - Biela/Čierna



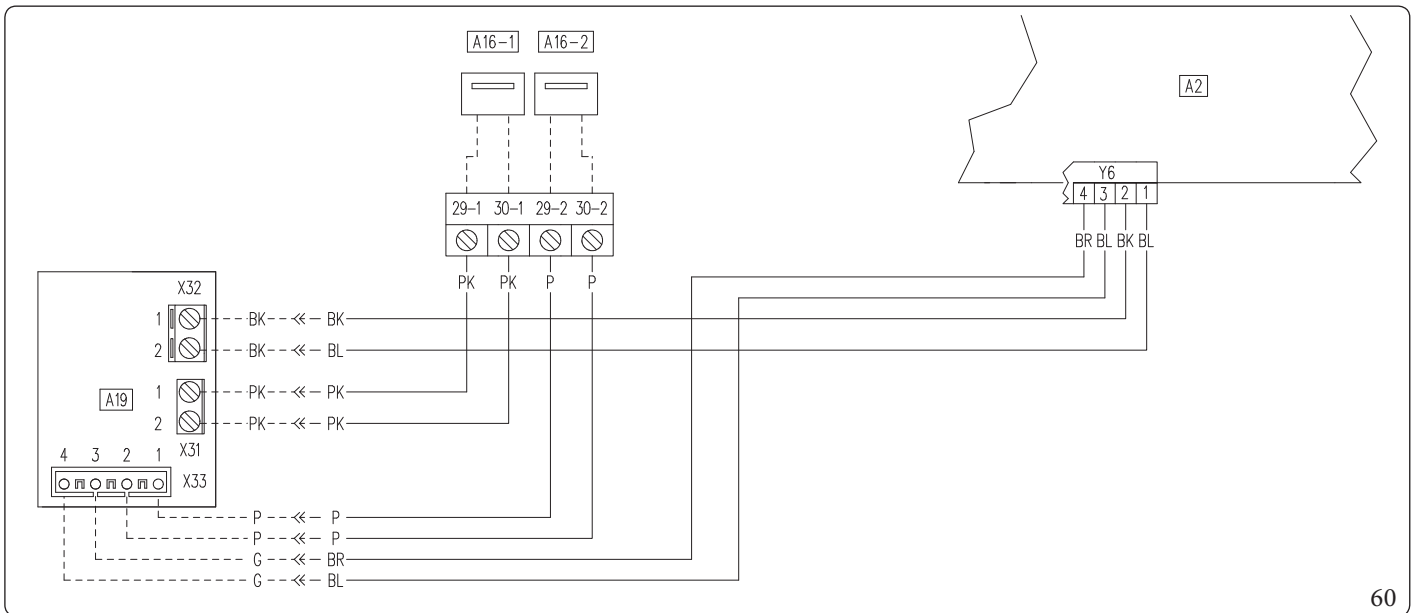
59

Legenda (Obr. 59):

- A2 - Regulačná karta
- A7 - Karta s troma relé (voliteľné príslušenstvo)
- G4 - Napájací zdroj 24 Vdc

Vysvetlivky kódov farieb (Obr. 59):

- BK - Čierna
- BL - Modrá
- BR - Hnedá
- G - Zelená
- GY - Sivá
- G/Y - Žltá/Zelená
- P - Viola
- PK - Ružová
- R - Červená



60

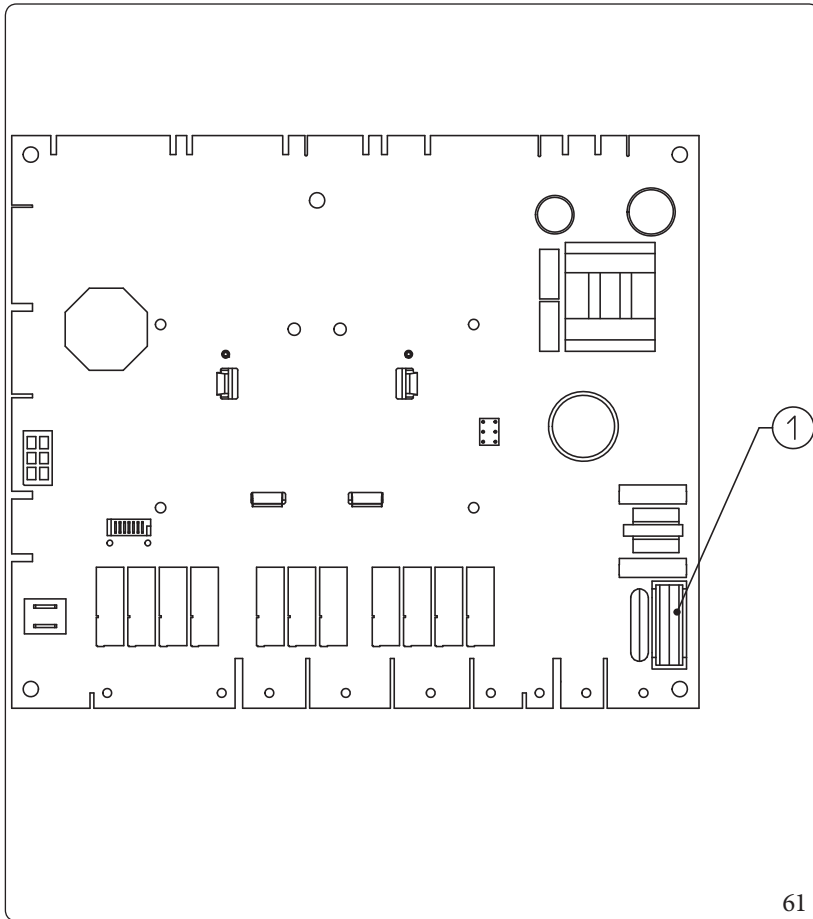
Legenda (Obr. 60):

- A2 - Regulačná karta
- A16-1 - Odvlhčovač zóna 1 (voliteľné príslušenstvo)
- A16-2 - Odvlhčovač zóna 2 (voliteľné príslušenstvo)
- A19 - 2-relé karta (voliteľné príslušenstvo)

Vysvetlivky kódov farieb (Obr. 60):

- BK - Čierna
- BL - Modrá
- BR - Hnedá
- G - Zelená
- GY - Sivá
- G/Y - Žltá/Zelená
- OR - Oranžová
- P - Viola
- PK - Ružová
- R - Červená
- W - Biela
- Y - Žltá
- W/BK - Biela/Čierna

Elektronická regulačná karta



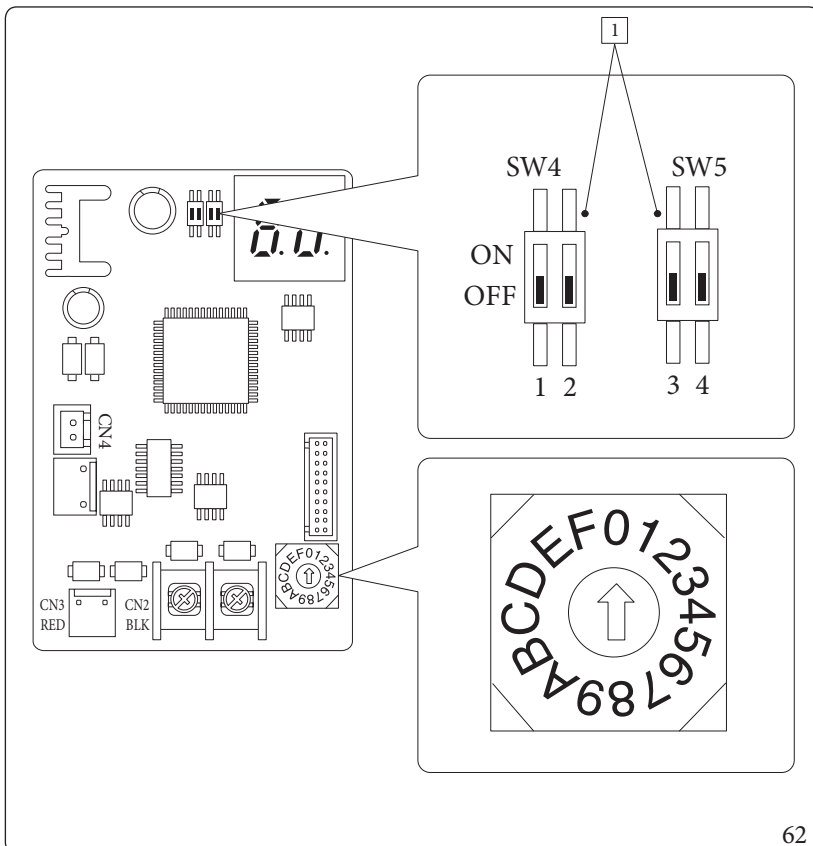
Legenda (Obr. 61):

1 - Poistka F3,15A H250V

INŠTALAČNÝ TECHNIK

POUŽÍVATEĽ

Karta rozhrania - nastavovací spínač



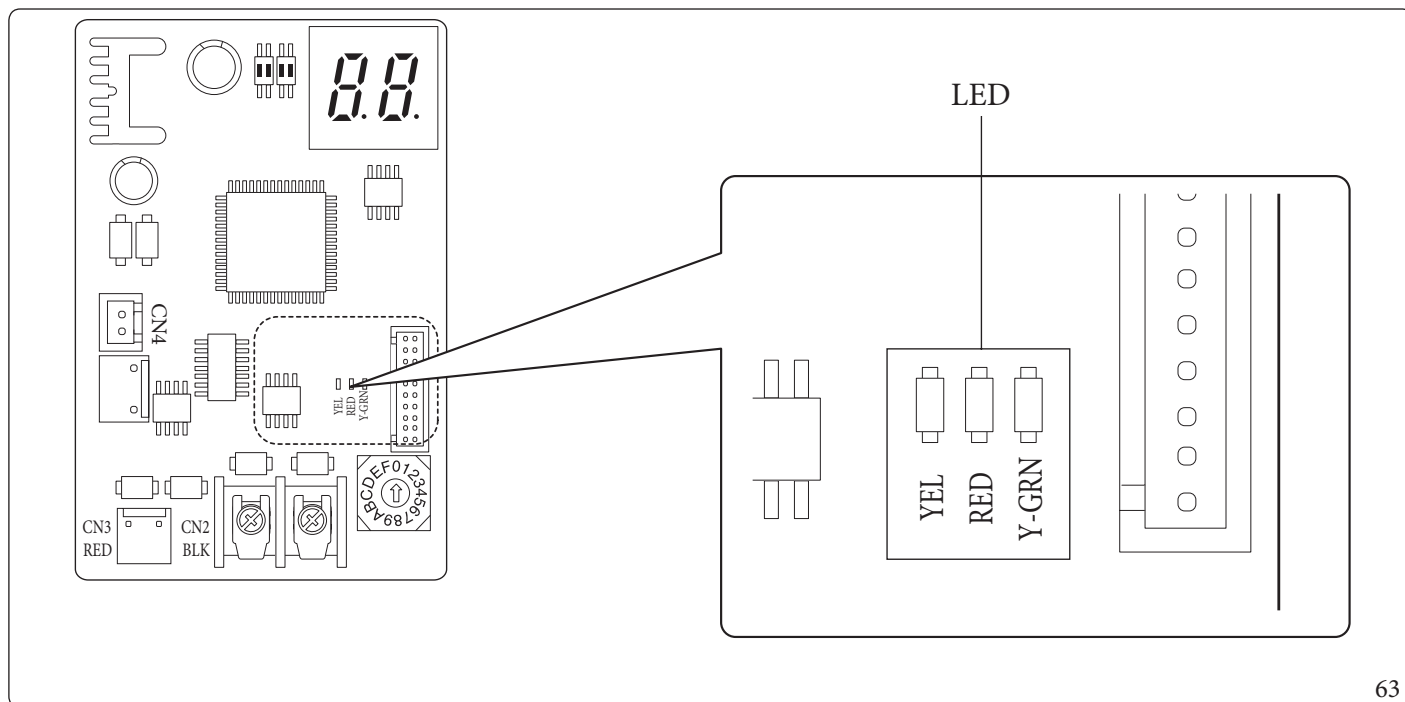
Legenda (Obr. 62):

1 - Továrenské nastavenia: nemeniť

SERVISNÝ TECHNIK

TECHNICKÉ ÚDAJE

Karta rozhrania - Signalizačná LED



63

Legenda (Obr. 63):

LED červená blikajúca = Platná komunikácia medzi kartou rozhrania a regulačnou kartou

LED zelená blikajúca = Platná komunikácia medzi kartou rozhrania a vonkajšou jednotkou

LED žltá = Nepoužíva sa

Karta rozhrania - Displej so 7 segmentami

Počas normálnej prevádzky sa na displeji zobrazí „A0“ na 1 sekundu a potom „30“ na 1 sekundu:

	SEGMENTY
PLATNÁ KOMUNIKÁCIA	

V prípade chyby vonkajšej jednotky sa zobrazia postupne dve číslice naraz, „E“ plus kód chyby vonkajšej jednotky:

CHYBOVÉ KÓDY	SEGMENTY
E101	

3.6 JEDNOTKA OHRIEVAČA

Vnútornú jednotku je možné pripojiť k zásobníku TUV, ktorý musí byť zapojený na svorky 37 a 38 svorkovnice (umiestnené v priestore pripojení) v kotle, odpor R8 sa musí odstrániť.

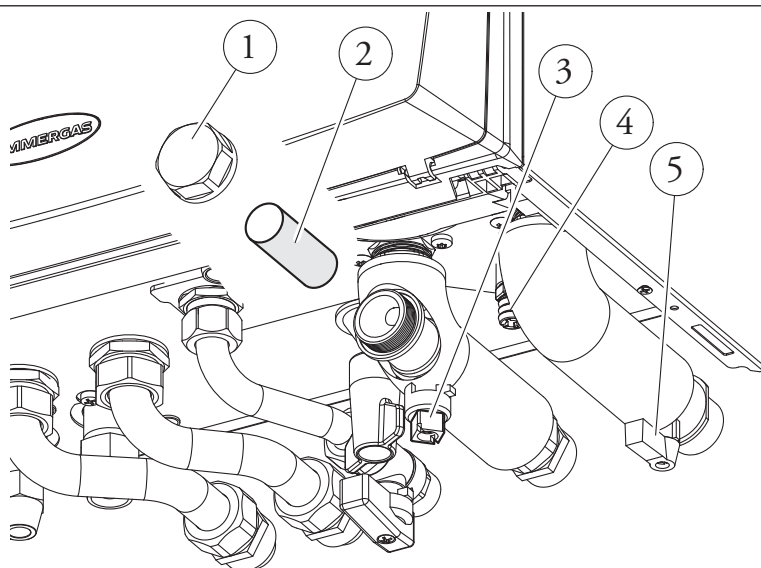
3.7 FILTER SYSTÉMU

Vnútorná jednotka je vybavená filtrom prítomným na kohútiku spiatočky systému, aby bolo zachované správne fungovanie systému.

Pravidelne a v prípade potreby je nutné filter čistiť, ako je popísané nižšie (Obr. 64).

Kľúčom č. 12 uzavrite kohútik (3) a manuálne kohútik (5), vyprázdnite obsah vody vo vnútornej jednotke pomocou vypúšťacieho kohútika (4).

Otvorte uzáver (1) a vyčistite filter (2).



3.8 PRÍPADNÉ PROBLÉMY A ICH PRÍČINY



Zásahy údržby musí vykonávať kvalifikovaná spoločnosť (napríklad autorizované stredisko technickej pomoci).

Červená LED obehového čerpadla

Pre túto anomáliu môžu existovať tri možné príčiny:

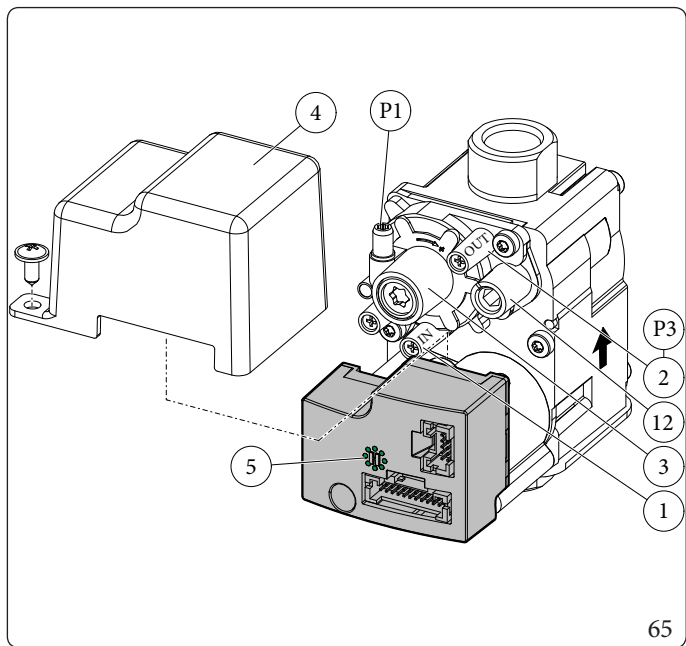
Problém	Možné príčiny	Riešenia
Nízke napätie napájania	Po približne 2 sekundách sa LED zmení zo zelenej na červenú a obehové čerpadlo sa zastaví).	Vyčkajte, dokiaľ napájacie napätie nestúpne; pri opakovanom spustení obehového čerpadla sa LED zmení späť na zelenú s oneskorením približne jednej sekundy. Poznámka: prietok sa znižuje spolu so znižovaním napájacieho napätia.
Rotor zablokovaný	Keď je čerpadlo napájané so zablokoványm rotorom, zmení sa LED po približne 4 sekundách zo zelenej na červenú,	Pri ručnom odblokovaní kľukového hriadeľa pôsobia opatrne na skrutku v strede hlavy; uvoľnením rotora nastane okamžite cirkulácia a LED sa zmení z červenej na zelenú po asi 10 sekundách.
Elektrická chyba		Skontrolujte, či nedošlo k poruche na obehovom čerpadle (na jeho kabeľži alebo elektronike).

Problém	Možné príčiny	Riešenia
Zápach plynu	Je spôsobený únikmi z potrubí plynového okruhu.	Skontrolujte tesnosť prívodného plynového okruhu.
Opakované zablokovania zapnutia	Absencia plynu. Upchatý výpusť kondenzátu.	Skontrolujte, či je prítomný tlak v sieti a či je prívodný plynový ventil otvorený. Obnovte/uvolnite fungovanie vypúšťania kondenzátu a skontrolujte, či kondenzát nepoškodil: komponenty spaľovania, ventilátor a plynový ventil. Skontrolujte funkčnosť snímača kondenzátu.
Spaľovanie je nepravidelné alebo je spotrebič hlučný	Znečistený horák, upchatý primárny výmenník, nesprávne parametre spaľovania, nesprávne nainštalovaný koncový diel nasávania-odvodu.	Skontrolujte uvedené komponenty.
Časté zásahy funkcie bezpečnostného termostatu nadmernej teploty	Nedostatok vody v kotle, nedostatočná cirkulácia vody alebo zablokované obehové čerpadlo (Ods. 1.36).	Skontrolujte na manometri, či je tlak vykurovania v zhode s uvedenými limitmi. Skontrolujte, či nie sú všetky ventily na radiátoroch uzatvorené a či obehové čerpadlo funguje.
Upchatý sifón	Nános nečistôt alebo produktov spaľovania v jeho vnútri.	Skontrolujte, či sa v ňom nenachádzajú zvyšky materiálu, ktoré by mohli brániť prechodu kondenzátu.
Nezvyčajné zvuky zariadení	Prítomnosť vzduchu vnútri zariadenia.	Skontrolujte otvorenie viečka príslušného odvzdušňovacieho ventilu (Ods. 1.38). Skontrolujte, či tlak zariadenia a naplnenie expanznej nádoby sú v stabilizovaných limitoch. Hodnota naplnenia expanznej nádoby musí byť 1,0 barov, hodnota tlaku zariadenia musí byť v rozmedzí od 1 do 1,2 baru.
Nezvyčajné zvuky kondenzačného modulu	Prítomnosť vzduchu vnútri modulu.	Použite ručný odvzdušňovací ventil (Ods. 1.38) na odstránenie prípadného vzduchu prítomného v kondenzačnom module. Po ukončení zatvorte ručný odvzdušňovací ventil.
Slabá produkcia teplej úžitkovej vody	Zanesený kondenzačný modul alebo výmenník tepla TUV.	Požiadajte o pomoc servisné stredisko Immergas, ktoré má k dispozícii prostriedky pre vyčistenie modulu alebo výmenníka.

3.9 PLYNOVÝ VENTIL

Plynový ventil (Obr. 65) je vybavená signalizačnými LED diódami stavu fungovania (5), LED diódy sa nachádzajú pod priehľadným ochranným krytom (4).

Farba	Stav
Vypnutá	Plynový ventil nie je napájaný.
Zelená	Plynový ventil nie je napájaný a je funkčný.
Červená	Plynový ventil nie je napájaný a je nefunkčný.



Legenda (Obr. 65):

- 1 - Bod merania na vstupe plynového ventilu
- 2 - Bod merania na výstupe plynového ventilu
- 3 - Regulačná skrutka Off/Set
- 4 - Priehľadný ochranný kryt
- 5 - Signalizačná LED stavu plynového ventilu
- 12 - Regulátor prietoku plynu na výstupe

3.10 PRESTAVBA TEPELNÉHO GENERÁTORA V PRÍPADE ZMENY TYPU PLYNU



Operácia prispôsobenia typu plynu musí byť zverená autorizovanej spoločnosti (napríklad autorizovanému stredisku technickej pomoci).

V prípade, že by bolo treba upraviť zariadenie k spaľovaniu iného plynu, než je ten, ktorý je uvedený na štítku, je nutné si vyžiadať súpravu so všetkým, čo je potrebné k tejto prestavbe. Tú je možné vykonať veľmi jednoducho.

Pri prechode na iný plyn je nevyhnutné:

- odpojiť napätie od zariadenia;
- vymeniť dýzu umiestnenú medzi plynovým potrubím a plášťom na miešanie vzduchu-plynu a dávať pritom pozor, aby zariadenie bolo odpojené od napätia počas tejto operácie;
- pripojiť prístroj znovu k napätiu;
- realizujte nastavenie počtu otáčok ventilátora (ods. 3.11);
- regulovať správny pomer vzduch-plyn (ods. 3.12);
 - zaplombovať regulačné zariadenie prietoku plynu (pokiaľ by sa mali nastavenia zmeniť);
- po dokončení prestavby nalepte nálepku z prestavovanej súpravy do blízkosti štítku s údajmi. Na tomto štítku je potrebné pomocou nevymazateľnej fixky preškrtnúť údaje týkajúce sa pôvodného typu plynu.

Tieto nastavenia je treba realizovať podľa typu používaného plynu a v súlade s pokynmi uvedenými v návode vnútornej jednotky.

Kontroly, ktoré treba vykonať po prechode na iný druh plynu.

Po kontrole, či prechod na iný typ plynu a kalibrácia boli úspešné, je potrebné overiť, či:

- nedochádza k návratu plameňa v spaľovacej komore;
- či plameň horáka nie je príliš vysoký a či je stabilný (neoddeľuje sa od horáka);



Skúšobné tlakové sondy na kalibráciu musia byť dokonale uzatvorené a nesmie dochádzať k úniku plynu v okruhu.



Zásahy údržby musí vykonávať kvalifikovaná spoločnosť (napríklad autorizované stredisko technickej pomoci).

3.11 KALIBRÁCIA POČTU OTÁČOK VENTILÁTORA



Kontrola a nastavenie sú potrebné v prípade adaptácie na iný typ plynu, počas mimoriadnej údržby, keď došlo k výmene elektronickej karty, komponentov v okruhu vzduchu, plynu alebo v prípade inštalácie dymových odvodov, ktorých koncentrické horizontálne potrubie presahuje dĺžku 1m.

Tepelný výkon vnútornej jednotky závisí od dĺžky potrubia pre nasávanie a odvod spalín.

Predĺžovaním potrubí sa znižuje tepelný výkon.

Vnútrotná jednotka vychádza z výroby nastavená na minimálnu dĺžku potrubia (1m), je preto potrebné, najmä v prípade maximálneho predĺženia potrubí, skontrolovať hodnoty plynu Δp po dobu aspoň 5 minút fungovania horáka pri menovitom výkone, keď sa už teploty vzduchu na nasávaní a spalín na výfuku stabilizovali.

Menovitý a minimálny výkon vo fáze úžitkovej vody a vykurovania nastavte podľa hodnôt v tabuľke v návode vnútornej jednotky s pomocou diferenciálnych manometrov pripojených k meracím bodom plynu Δp (Diel 9-Fig. 47).

Vstúpte do programovania a nastavte nasledovné parametre (ods. 3.13);

- minimálny počet otáčok ventilátora úžitkového okruhu „S00“;
- maximálny počet otáčok ventilátora úžitkového okruhu „S01“;
- zrušte fázu zapalovania „S02“.

Následne sú uvedené predvolené nastavenia:

Id parametra	Popis		Rozsah	Východiskové nastavenie	Prispôsobená hodnota
S00	Minimálny počet otáčok ventilátora úžitkového okruhu	Prevádzková rýchlosť ventilátora pri minimálnom výkone TÚV	900 ÷ 1500 (RPM)	G20: 1300	
				G30: 1300	
				G31: 1300	
S01	Maximálny počet otáčok ventilátora úžitkového okruhu	Prevádzková rýchlosť ventilátora pri maximálnom výkone TÚV	3000 ÷ 6100 (RPM)	G20: 5100	
				G30: 4800	
				G31: 5400	
S02	Rýchlosť ventilátora vo fáze zapalovania	Prevádzková rýchlosť ventilátora vo fáze zapalovania	0 - 100%	16	

3.12 REGULÁCIA POMERU VZDUCH-PLYN

Minimálna kalibrácia CO₂ (minimálny výkon vykurovania).

Vstúpiť do fázy "kominár" bez odberov úžitkovej vody a uviesť voľič vykurovania na minimum, až kým sa na displeji neobjaví „0“.

Pre dosiahnutie presnej hodnoty CO₂ v spalinách je potrebné, aby technik vložil odberovú sondu až na spodok šachty a potom skontroloval, či hodnota CO₂ zodpovedá hodnote uvedenej v nasledujúcej tabuľke, v opačnom prípade je potrebné regulovať skrutku (Diel 3 Fig. 65)(regulátor Off-Set).

Pre zvýšenie hodnoty CO₂ je potrebné otáčať regulačnou skrutkou (3) v smere hodinových ručičiek a pre zníženie zase naopak.

Maximálna kalibrácia CO₂ (menovitý výkon vykurovania).

Po ukončení minimálnej regulácie CO₂ udržiavajúc funkciu "kominár" aktívnu, je treba uviesť volič vykurovania na maximum (zvyšujte hodnotu, dokiaľ sa na displeji nezobrazí „99“).

Pre dosiahnutie presnej hodnoty CO₂ v spalinách je potrebné, aby technik vložil odberovú sondu až na spodok šachty a potom skontroloval, či hodnota CO₂ zodpovedá hodnote uvedenej v nasledujúcej tabuľke, v opačnom prípade je potrebné regulovať skrutku (Diel 12 Fig. 65) (regulátor prietoku plynu).

Pre zvýšenie hodnoty CO₂ je potrebné otáčať regulačnou skrutkou (12) v smere hodinových ručičiek a pre zníženie zase naopak. Pri každej zmene regulácie na skrutke 12 je potrebné počkať, kým sa tepelný generátor stabilizuje na nastavenú hodnotu (asi 30 sekúnd).

Typ plynu	CO ₂ pri Q. nominálna	CO ₂ pri Q. Minimálna
G20	9.6% (± 0,5)	8.6% (± 0,5)
G30	12.3% (-)	11.2% (-)
G31	10.6% (± 0,5)	10% (± 0,5)

3.13 PROGRAMOVANIE ELEKTRONICKEJ KARTY

Systém je nastavený na prípadné programovanie niektorých prevádzkových parametrov. Úpravou týchto parametrov, ako je následne popísané, bude možné prispôsobiť systém vlastným špecifickým požiadavkám.

Pre vstup do programovacej fázy stlačte tlačidlo „MENU“ (2), kým sa nezobrazí ponuka „Heslo“, zadajte príslušné heslo zmenou číselných hodnôt pomocou tlačidiel „regulácia vykurovania“ (5) a potvrdte pomocou tlačidla „OK“ (1).

Po vstupe do programovania môžete prechádzať parametre v menu „Systém“.

Tlačidlom „regulácia vykurovania“ s vyberte parameter a jeho hodnotu upravte.

Pre uloženie zmeny parametrov stlačte tlačidlo „OK“.

Programovací režim ukončíte tak, že počkáte 1 minútu alebo stlačíte tlačidlo „ESC“ (3).

Id parametra	Popis		Rozsah	Výcho- diskové nastave- nie	Prispôsobená hodnota
A 03	Minimálna rýchlosť	Definuje minimálnu prevádzkovú rýchlosť obehového čerpadla systému	0 ÷ 100 %	100	
A 04	Pevná maximálna rýchlosť	Definuje maximálnu prevádzkovú rýchlosť obehového čerpadla systému	45 ÷ 100 %	100	
A 05	Režim obehového čerpadla	0 = Pevná (pozrite ods. „Obehové čerpadlo“). 5 ÷ 25 K = konštantná ΔT (pozrite ods. „Obehové čerpadlo“).	0 - 25 °C	0	

Id parametra	Popis		Rozsah	Východiskové nastavenie	Prispôsobená hodnota
A 11	Model vonkajšej jednotky	Určuje typ vonkajšej jednotky kombinovanej s hydronickým modulom. V prípade nastavenia OFF sú aktivované len integrované generátory.	OFF - 4 - 6 - 9	9	
A 12	Odvzdušnenie systému	Aktivuje funkciu automatického odvzdušnenia. Táto funkcia je aktivovaná pri prvom zapnutí zariadenia.	OFF - ON	ON	
A 13	Počet zón	Definuje počet zón prítomných vo vykurovacom systéme	1 - 2 - 3	1	
A 14	Max teplota zóna 2	Definuje maximálnu prijateľnú teplotu zóny 2	20 ÷ 80 °C	45	
A 15	Max teplota zóna 3	Definuje maximálnu prijateľnú teplotu zóny 3	20 ÷ 80 °C	45	
A 16	Snímač vlhkosti zóna 1	Definuje typ kontroly vlhkosti v zóne 1	SE = Snímač teploty - vlhkosti ST = Snímač vlhkosti RP = Diaľkový panel RPH = Diaľkový panel s meračom vlhkosti	ST	#V#
A 17	Snímač vlhkosti zóna 2	Definuje typ kontroly vlhkosti v zóne 2	SE = Snímač teploty - vlhkosti ST = Snímač vlhkosti RP = Diaľkový panel RPH = Diaľkový panel s meračom vlhkosti	ST	#V#
A 18	Minimálna rýchlosť obehového čerpadla tepelného generátora	Definuje minimálnu prevádzkovú rýchlosť obehového čerpadla tepelného generátora	55 ÷ 100 %	75	
A 19	Maximálna pevná rýchlosť obehového čerpadla tepelného generátora	Definuje maximálnu prevádzkovú rýchlosť obehového čerpadla tepelného generátora	55 ÷ 100 %	100	
A 21	Komunikačná adresa pre BMS	Definuje komunikačný protokol medzi hydronickým modulom a motorovým kondenzátorom.	1 ÷ 247	11	
A 22	Nastavenie komunikácie BMS	OFF = Komunikačný protokol BMS na 485; používa sa v prípade pripojenia k voliteľným zariadením Immergas. 485 = Nepoužívať UC = Nepoužívať	OFF - 485 - UC	OFF	
A 23	Snímač vlhkosti zóna 3	Definuje typ kontroly vlhkosti v zóne 3	SE = Snímač teploty - vlhkosti ST = Snímač vlhkosti RP = Diaľkový panel RPH = Diaľkový panel s meračom vlhkosti	ST	#V#
A 30	Povolenie Dominus	Umožňuje aktiváciu diaľkového zariadenia Dominus	VYPNUTÉ - ZAPNUTÉ	OFF	
A 31	Priestorový termostat zóna 1	Termostat prostredia / Diaľkový panel / Diaľkový panel s termostatom. Určuje kontrolu teploty v zóne 1.	RT = Termostat prostredia RP = Diaľkový panel RPT = Diaľkový panel s termostatom	RT	

Id parametra	Popis		Rozsah	Výcho- diskové nastave- nie	Prispôsobená hodnota
A 32	Termostat prostredia zóny 2	Termostat prostredia / Diaľkový panel / Diaľkový panel s termostatom. Určuje kontrolu teploty v zóne 2.	RPT = Diaľkový panel s termostatom	RT	
A 33	Priestorový termostat zóna 3	Termostat prostredia / Diaľkový panel / Diaľkový panel s termostatom. Určuje kontrolu teploty v zóne 3.	RT = Termostat prostredia RP = Diaľkový panel RPT = Diaľkový panel s termostatom	RT	
A 41	Povolenie vykurovania / chladenia zóna 1	Umožňuje určiť vykurovanie, chladenie alebo obidva režimy zóny 1	HT/CL/H-C	H-C	
A 42	Povolenie vykurovania / chladenia zóna 2	Umožňuje určiť vykurovanie, chladenie alebo obidva režimy zóny 2	HT/CL/H-C	H-C	
A 43	Povolenie vykurovania / chladenia zóna 3	Umožňuje určiť vykurovanie, chladenie alebo obidva režimy zóny 3	HT/CL/H-C	H-C	

Id parametra	Popis		Rozsah	Výcho- diskové nastave- nie	Prispôsobená hodnota
P00	Max. ÚTV	Definuje percento maximálneho výkonu tepelného generátora vo fáze TÚV s ohľadom na maximálny dostupný výkon.	0 - 100 %	100 %	
P01	Min. kúrenia	Definuje percento minimálneho výkonu tepelného generátora vo fáze vykurovania s ohľadom na maximálny dostupný výkon.	0 - P02 %	0	
P02	Max. vykurovania	Definuje percento minimálneho výkonu tepelného generátora vo fáze vykurovania s ohľadom na maximálny dostupný výkon.	0 - 100 %	85 %	
P03	Relé 1 (voliteľné príslušenstvo)	Kotol umožňuje inštaláciu konfigurovateľnej relé karty (voliteľné príslušenstvo) 0 = Vypnuté 1 = Recirkulácia TÚV 2 = Všeobecný alarm 3 = Aktívna fáza vykurovania / chladenia 4 = Režim Puffer aktívny 5 = Odvlhčovač zóny 3	0 ÷ 5	0	
P04	Relé 2 (voliteľné príslušenstvo)	Kotol umožňuje inštaláciu konfigurovateľnej relé karty (voliteľné príslušenstvo) 0 = Vypnuté 1 = Recirkulácia TÚV 2 = Všeobecný alarm 3 = Aktívna fáza vykurovania / chladenia 4 = Režim Puffer aktívny 5 = Zatvorenie ventilu miešača zóny 3	0 ÷ 5	0	

Id parametra	Popis	Rozsah	Výcho- diskové nastave- nie	Prispôsobená hodnota
P05	Relé 3 (voliteľné príslušenstvo)	Kotol umožňuje inštaláciu konfigurovateľnej relé karty (voliteľné príslušenstvo)	0 ÷ 5	0
		0 = Vypnuté		
		1 = Recirkulácia TÚV		
		2 = Všeobecný alarm		
		3 = Aktívna fáza vykurovania / chladenia		
		4 = Režim Puffer aktívny		
		5 = Otvorenie ventilu miešača zóny 3		
P07	Korekcia vonkajšej sondy	V prípade, že čítanie vonkajšej sondy nie je presné, je možné ho poopraviť, aby sa kompenzovali prípadné faktory prostredia.	-9 ÷ 9 K	0
P11	Offset žiadanej teploty TÚV kotla	Žiadaná hodnota dodávky teplej úžitkovej vody generátora tepla sa vypočíta pripočítaním P011 k požadovanej hodnote teplej úžitkovej vody	2 ÷ 30 °C	20
P12	Offset zásahu elektrického ohrevu v režime TÚV	Obráťte sa na technický servis Immergas	5 ÷ 50 °C	10
P13	T max ochrany proti baktérii Legionella	Maximálna doba aktivovania funkcie proti baktérii Legionella	1 ÷ 24 hodín	3
P14	T max TÚV	Maximálna doba aktivovania funkcie TÚV	1 ÷ 24 hodín	5
P15	Povolenie funkcie ochrany proti baktérii Legionella	Aktivuje funkciu ochrany proti baktérii Legionella	OFF - ON	OFF
P16	Aktivácia funkcie ochrany proti baktérii Legionella	Umožňuje nastaviť počiatočný čas funkcie ochrany proti baktérii Legionella	0 - 23	2
P17	Deň týždňa spustenia funkcie ochrany proti baktérii Legionella	Umožňuje nastaviť deň v týždni, v ktorom má byť aktivovaná funkcia ochrany proti baktérii Legionella. Túto funkciu je možné aktivovať každý deň nepretržite.	Po-Ú-St-Št-Pi-So-Ne	
P21	Doba aktivácie	Korekcia požadovanej teploty - Doba aktivácia	0 ÷ 120 minút	20
P22	Doba aktivácie	Korekcia požadovanej teploty - Doba nárastu	0 ÷ 20 minút	5
P23	Korekcia požadovanej teploty vykurovania	Umožňuje opraviť požadovanú hodnotu v režime vykurovania za prítomnosti rozptylov alebo oddelených okruhov systému	0 ÷ 10 °C	0
P24	Korekcia požadovanej teploty chladenia	Umožňuje opraviť požadovanú hodnotu v režime chladenia za prítomnosti rozptylov alebo oddelených okruhov systému	0 ÷ 10 °C	0

Id parametra	Popis	Rozsah	Výcho- diskové nastave- nie	Prispôsobená hodnota
T02	Úžitkový termostat	Stanovuje spôsob zapnutia a vypnutia zariadenia vo fáze TÚV. K aktivácii dôjde, keď voda obsiahnutá v zásobníku klesne o nastavenú hodnotu vzhľadom k nastavenej TÚV, deaktivuje sa, keď teplota prekročí hodnotu nastavenej TÚV.	0 ÷ 20 °C	4
T05	Časovanie zapalovania v režime vykurovania	Hydronický modul je vybavený elektronickým časovačom, ktorý zabráňuje príliš častému zapalovaniu v režime vykurovania	0 - 10 minút	3
T06	Načasovanie nábehu vykurovania	Vo fáze vykurovania vykoná tepelný generátor sériu naštartovaní na dosiahnutie maximálneho nastaveného výkonu.	0 - 14 minút	14

Id parametra	Popis	Rozsah	Výcho- diskové nastave- nie	Prispôsobená hodnota
T07	Oneskorenie požiadavky z TA	Systém je nastavený tak, aby sa zapol okamžite po žiadosti o klimatizáciu priestoru. V prípade špecifických systémov (napr. systémov so zónami s motorizovanými ventilmi atď.) môže byť potrebné oneskorenie zapálenia.	0 - 240 sekúnd (krok 10 sek)	0
T08	Osvetlenie displeja	Určuje osvetlenie displeja. AU: displej sa rozsvieti v priebehu používania a stlmí sa po 15 sekundách nečinnosti, v prípade anomálie displej funguje v blikajúcom režime. OFF: osvetlenie displeja je vždy zhasnuté. ON: osvetlenie displeja je vždy rozsvietené.	AU - OFF - ON	AU
T09	Zobrazenie displeja	Určuje, čo zobrazuje indikátor 14 (Obr. 12). Režim „Leto“: ZAPNUTÝ: aktívne obehové čerpadlo zobrazuje nábehovú teplotu, obehové čerpadlo vypnuté, indikátor nesvieti VYPNUTÝ: indikátor nikdy nesvieti Režim „Zima“ a „chladenie“: ZAPNUTÝ: obehové čerpadlo aktívne zobrazuje teplotu na nábehu, obehové čerpadlo je vypnuté, zobrazuje hodnotu nastavenú na voliči vykurovania. VYPNUTÉ: vždy zobrazuje hodnotu nastavenú na voliči vykurovania	ON / OFF	ON
T11	Nepoužívať		0 ÷ 36	0
T21	Vykurovanie podlahy - dni pri minimálnej teplote	Definuje dobu pri minimálnej prevádzkovej teplote počas aktívnej funkcie	0 ÷ 7 dní	3
T22	Vykurovanie podlahy - gradient nárastu	Definuje gradient nárastu teploty	0 ÷ 30°C / deň	30
T23	Vykurovanie podlahy - dni pri maximálnej teplote	Definuje dobu pri maximálnej prevádzkovej teplote počas aktívnej funkcie	0 ÷ 14 dní	4
T24	Vykurovanie podlahy - gradient poklesu	Definuje gradient poklesu teploty	0 ÷ 30°C / deň	30

Menu Tepelná regulácia.

Id parametra	Popis	Rozsah	Výcho- diskové nastave- nie	Prispôsobená hodnota
R01	Vonkajšia sonda	Definuje, či a ktorá vonkajšia sonda sa používa pre správu systému. OFF = nepoužíva sa žiadna vonkajšia sonda OU = vonkajšia sonda prítomná na motorovom kondenzátore IU = voliteľná vonkajšia sonda pripojená k hydronickému modulu	OFF - OU - IU	OU
R02	Vonkajšia teplota pre max. výstupnú teplotu vykurovania zóna 1	Stanovuje vonkajšiu teplotu, pri ktorej bude dosiahnutá maximálna výstupná teplota do zóny 1.	-15 ÷ 25 °C	-5
R03	Vonkajšia teplota pre min. výstupnú teplotu vykurovania zóna 1	Stanovuje vonkajšiu teplotu, pri ktorej bude dosiahnutá minimálna výstupná teplota do zóny 1.	-15 ÷ 25 °C	25
R04	Maximálna teplota vykurovania zóna 1	Definuje maximálnu výstupnú teplotu v režime vykurovania priestoru zóny 1	20 ÷ 80	40
R05	Minimálna teplota vykurovania zóna 1	Definuje minimálnu výstupnú teplotu v režime vykurovania priestoru zóny 1	20 ÷ 80	25

Id parametra	Popis	Rozsah	Výcho- diskové nastave- nie	Prispôbená hodnota
R06	Vonkajšia teplota pre max. nábehovú teplotu oblasti nízkej teploty zóny 2	Stanovuje vonkajšiu teplotu, pri ktorej bude dosiahnutá maximálna výstupná teplota do zóny 2	-15 ÷ 25 °C	-5
R07	Vonkajšia teplota pre min. nábehovú teplotu oblasti nízkej teploty zóny 2	Stanovuje vonkajšiu teplotu, pri ktorej bude dosiahnutá minimálna výstupná teplota do zóny 2	-15 ÷ 25 °C	25
R08	Maximálna teplota vykurovania nízkotepotnej zóny 2	Definuje maximálnu výstupnú teplotu v režime vykurovania priestoru zóny 2	20 ÷ 65	40
R09	Minimálna teplota vykurovania nízkotepotnej zóny 2	Definuje minimálnu výstupnú teplotu v režime vykurovania priestoru zóny 2	20 ÷ 65	25
R10	Vonkajšia teplota pre minimálnu výstupnú teplotu chladenia zóna 1	Stanovuje maximálnu vonkajšiu teplotu, pri ktorej bude dosiahnutá minimálna výstupná teplota v režime chladenia zóny 1	20 ÷ 40	35
R11	Vonkajšia teplota pre maximálnu výstupnú teplotu chladenia zóna 1	Stanovuje minimálnu vonkajšiu teplotu, pri ktorej bude dosiahnutá maximálna výstupná teplota v režime chladenia zóny 1	20 ÷ 40	25
R12	Minimálna teplota chladenia zóna 1.	Definuje minimálnu výstupnú teplotu v režime chladenia priestoru zóny 1	05 ÷ 20	7
R13	Maximálna teplota chladenia zóna 1.	Definuje maximálnu výstupnú teplotu v režime chladenia priestoru zóny 1	05 ÷ 25	12
R14	Vonkajšia teplota pre minimálnu výstupnú teplotu chladenia nízkotepotnej zóny 2	Stanovuje vonkajšiu teplotu, pri ktorej bude dosiahnutá minimálna výstupná teplota do zóny 2	20 ÷ 40	35
R15	Vonkajšia teplota pre maximálnu výstupnú teplotu chladenia nízkotepotnej zóny 2	Stanovuje vonkajšiu teplotu, pri ktorej bude dosiahnutá maximálna výstupná teplota do zóny 2	20 ÷ 40	25
R16	Minimálna teplota chladenia nízkotepotnej zóny 2	Definuje minimálnu výstupnú teplotu v režime chladenia priestoru zóny 2	05 ÷ 20	18
R17	Maximálna teplota chladenia nízkej teploty zóny 2	Definuje maximálnu výstupnú teplotu v režime chladenia priestoru zóny 2	05 ÷ 25	20
R21	Vonkajšia teplota pre max. výstupnú teplotu vykurovania zóna 3	Stanovuje vonkajšiu teplotu, pri ktorej bude dosiahnutá maximálna výstupná teplota do zóny 3	-15 ÷ 25	-5
R22	Vonkajšia teplota pre min. výstupnú teplotu vykurovania zóna 3	Stanovuje vonkajšiu teplotu, pri ktorej bude dosiahnutá minimálna výstupná teplota do zóny 3	-15 ÷ 25	25
R23	Maximálna teplota vykurovania zóna 3	Definuje maximálnu výstupnú teplotu v režime vykurovania priestoru zóny 3	20 ÷ 65	40
R24	Minimálna teplota vykurovania zóna 3	Definuje minimálnu výstupnú teplotu v režime vykurovania priestoru zóny 3	20 ÷ 65	25
R25	Vonkajšia teplota pre minimálnu výstupnú teplotu chladenia nízkotepotnej zóny 3	Stanovuje vonkajšiu teplotu, pri ktorej bude dosiahnutá minimálna výstupná teplota do zóny 3	20 ÷ 40	35
R26	Vonkajšia teplota pre maximálnu výstupnú teplotu chladenia nízkotepotnej zóny 3	Stanovuje vonkajšiu teplotu, pri ktorej bude dosiahnutá maximálna výstupná teplota do zóny 3	20 ÷ 40	25
R27	Minimálna teplota chladenia nízkotepotnej zóny 3	Definuje minimálnu výstupnú teplotu v režime chladenia priestoru zóny 3	05 ÷ 20	18
R28	Maximálna teplota chladenia nízkotepotnej zóny 3	Definuje maximálnu výstupnú teplotu v režime chladenia priestoru zóny 3	05 ÷ 25	20

Menu Integrácia.

Id parametra	Popis	Rozsah	Výcho- diskové nastave- nie	Prispôsobená hodnota
I01	Povolíť integráciu TÚV	Umožňuje povoliť prevádzku alternatívneho zdroja energie (AL) pre integráciu ohrevu teplej úžitkovej vody	OFF - AL	AL
I02	Povolíť integráciu systému	Prostredníctvom tejto funkcie možno umožniť prevádzkovanie alternatívneho (AL) zdroja energie pre integráciu ohrevu vykurovacieho systému.	OFF - AL	AL
I03	Max. doba čakania TÚV	Stanovuje maximálnu dobu pred aktiváciou integrácie TÚV.	1 - 255 minút	15
I04	Max. doba čakania vykurovania	Stanovuje maximálnu dobu pred aktiváciou integrácie vykurovania.	1 - 255 minút	30
I05	Režim aktivácie integrácie	Určuje, ako sa aktivuje integrácia tepelného generátora; vybrať je možné automatický „AU“ a manuálny „MA“ režim.	AU - MA	AU
I06	Teplota aktivácie	Stanovuje vonkajšiu teplotu, pod ktorou je integrácia vykurovania povolená.	-15 ÷ 35 °C	-5
I07	Čas aktivácie	Stanoví interval teploty okolo vypočítanej teploty pre stanovenie aktivácie generátora	0 ÷ 10 °C	4
I08	Súbežnosť TÚV	Aktivuje súčasné fungovanie v režime TÚV a klimatizácie prostredia.	OFF - ON	ON
I11	Čas fungovania vonkajšej jednotky	Zobrazuje prevádzkové hodiny vonkajšej jednotky.		
I12	Čas fungovania vnútornej jednotky v režime vykurovania	Zobrazuje čas prevádzky vnútornej jednotky v režime vykurovania.		
I13	Čas fungovania vnútornej jednotky v režime TÚV	Zobrazuje čas prevádzky vnútornej jednotky v režime TÚV.		

Menu Údržba.

Vstupom do tohto menu zariadenie prejde do pohotovostného stavu, výberom každého jednotlivého parametra možno aktívovať špecifickú funkciu pre každé zariadenie.

Id parametra	Popis	Rozsah	Výcho- diskové nastave- nie	Prispôsobená hodnota
M02	Rýchlosť obehového čerpadla okruhu tepelného čerpadla	Určuje rýchlosť obehového čerpadla okruhu tepelného čerpadla	0 - 100%	0
M03	Trojcestný okruh tepelného generátora	Prepína motor trojcestného ventilu z vykurovacieho systému na TÚV	DHW - CH - MD	DHW
M04	Trojcestný ventil chladienia	Prepína motor trojcestného ventilu chladiaceho okruhu	OFF - ON	OFF
M06	Rýchlosť obehového čerpadla tepelného generátora	Určuje rýchlosť obehového čerpadla okruhu tepelného generátora	0 - 100%	0
M07	Trojcestný okruh tepelného čerpadla	Prepína motor trojcestného ventilu z vykurovacieho systému na TÚV	OFF - ON	OFF
M08	Vonkajšie obehové čerpadlo zóna 1	Aktivuje prevádzku vonkajšieho obehového čerpadla zóny 1	OFF - ON	OFF
M09	Vonkajšie obehové čerpadlo zóna 2	Aktivuje prevádzku vonkajšieho obehového čerpadla zóny 2	OFF - ON	OFF
M10	Zmiešavací ventil zóna 2	Stanovuje polohu zmiešavacieho ventilu zóny 2	OFF - OTVORENÝ - ZAVRETÝ	OFF
M11	Integrovaný elektrický ohrev TÚV	Aktivuje prevádzku integrovaného elektrického ohrevu TÚV	OFF - ON	OFF

M 12	Elektrický ohrev vykurovania	Aktivuje prevádzku integrovaného elektrického ohrevu vykurovania priestoru	OFF - ON	OFF	
M 13	Odvlhčovač zóny 1	Aktivuje prevádzku odvlhčovača v zóne 1	OFF - ON	OFF	
M 14	Odvlhčovač zóny 2	Aktivuje prevádzku odvlhčovača v zóne 2	OFF - ON	OFF	
M 15	Relé 1	Aktivuje prevádzku relé 1 3-relé karty	OFF - ON	OFF	
M 16	Relé 2	Aktivuje prevádzku relé 2 3-relé karty	OFF - ON	OFF	
M 17	Relé 3	Aktivuje prevádzku relé 3 3-relé karty	OFF - ON	OFF	
M 18	Vonkajšie obehové čerpadlo zóna 3	Aktivuje prevádzku vonkajšieho obehového čerpadla zóny 3	OFF - ON	OFF	
M 19	Odvlhčovač zóna 3	Aktivuje prevádzku odvlhčovača v zóne 3	OFF - ON	OFF	
M 20	Zmiešavací ventil zóna 3	Stanovuje polohu zmiešavacieho ventilu zóny 3	OFF - OTVORENÝ - ZATVORENÝ	OFF	

3.14 FUNKCIA „KOMINÁR“

Pokiaľ je aktívna, táto funkcia nastaví vnútornú jednotku na fungovanie s nastaviteľným výkonom. V tomto stave sú vyradené všetky nastavenia a aktívna zostáva len bezpečnostný termostat a limitný termostat.

Túto funkciu je možné aktivovať, iba pokiaľ nie sú prítomné požiadavky.

Pre aktiváciu funkcie kominár je treba vybrať režim „Zima“, pričom nesmú byť prítomné žiadne požiadavky na TÚV a kúrenie, a potom stlačiť tlačidlo „Reset“ na 8 sekúnd; jej aktivácia je signalizovaná príslušným symbolom (blikajúce 17-18, Obr. 48)

Pre aktiváciu funkcie kominár v režime vykurovania je po aktivácii treba zaslať požiadavku s pomocou termostatu prostredia zóny.

Pre funkciu kominár v sanitárnom režime po aktivácii otvorte kohútik a odoberte TÚV.

V priebehu funkcie je možné zmeniť žiadanú hodnotu systému a TÚV.

Táto funkcia umožňuje technikovi skontrolovať parametre spaľovania.

Po ukončení kontrol deaktivovať funkciu stlačením tlačidla „Reset“ na 1 sekundu.

3.15 FUNKCIA CHRÁNIACA PRED ZABLOKOVANÍM ČERPADLA

V letnom režime je vnútorná jednotka vybavená funkciou, ktorá spustí čerpadlo aspoň jedenkrát za 24 hodín na 30 sekúnd, aby sa znížilo riziko zablokovania v dôsledku dlhej nečinnosti.

3.16 FUNKCIA PROTI ZABLOKOVANIU TROJCESTNÉHO VENTILU

Vnútorná jednotka je vybavený funkciou, ktorá po 24 hodinách od poslednej prevádzky motorizovaného trojcestného ventilu aktivuje ventil úplným cyklom, aby sa znížilo riziko zablokovania trojcestného ventilu v dôsledku predĺženej nečinnosti.

3.17 FUNKCIA ZABRAŇUJÚCA ZAMRZNUTIU RADIÁTOROV

Ak sa voda systému ochladí na teplotu blízku zamrznutiu, spotrebič sa uvedie do prevádzky, kým nedosiahne bezpečnú teplotu.

3.18 FOTOVOLTICKÁ FUNKCIA

V prípade uzatvorenia fotovoltického kontaktu (kontakt „S39“ Obr. 10) je zatvorený, TE1 (minimálna vonkajšia teplota) bude nastavená dočasne na -15 °C a zahreje sa prípadný akumulátor TÚV na teplotu 50 °C pomocou fungovania tepelného čerpadla.

3.19 FUNKCIA ZAKÁZANIA VONKAJŠEJ JEDNOTKY

S aktívnym vstupom (kontakt „S41“ Obr. 10) fungovanie externej jednotky sa zakáže.

Požiadavky môžu byť splnené iba tepelným generátorom.

3.20 FUNKCIA PREDHRIEVANIA

V prípade požiadavky na TÚV alebo vykurovanie, ak je teplota vody nižšia ako 20°C, je prevádzka integrovaného elektrického ohrevu vynútená, kým nedosiahne 25°C.

3.21 RIADENIE PREPÍNACÍCH VENTILOV (LETO / ZIMA).

Elektronika zariadenia má výstup 230 V pre riadenie prepínacích ventilov leto / zima.

Výstup napätia je aktívny, keď je zariadenie v režime klimatizácie.

3.22 FUNKCIA AUTOMATICKÉHO ODVZDUŠNENIA

V prípade, že sa jedná o nový vykurovací systém, a najmä pri podlahových systémoch, je veľmi dôležité, aby odvzdušnenie bolo vykonané správne.

Funkcia spočíva v cyklickej aktivácii obehového čerpadla a trojcestného ventilu.

Funkcia sa aktivuje dvoma rôznymi spôsobmi:

- Pri každom novom napájaní generátora tepla;
- s pomocou parametra „Z 50“.

V prvom prípade má funkcia trvanie 8 minút a možno ju prerušiť stlačením tlačidla „Reset“ (3); v druhom prípade má trvanie 18 hodín a možno ju zastaviť jednoducho zapnutím generátora tepla.

Aktivácia funkcie je signalizovaná spätným odpočítavaním času na indikátore (14).

3.23 FUNKCIA ZAHRIEVANIA STIERKY

Vnútrotná jednotka je vybavená funkciou pre vykonávanie tepelných cyklov na novo budovaných sálavých panelových systémoch, ako to vyžadujú súčasné právne predpisy.



Postupujte v súlade s informáciami výrobcu sálavých panelov o charakteristikách teplotného šoku a jeho správnom vykonaní.



Aby bolo možné aktivovať funkciu, nesmie byť pripojený žiaden diaľkový ovládač, zatiaľ čo zariadenie rozdelené na zóny musí byť riadne pripojené elektricky aj hydraulicky.



Aktívne čerpadlá zóny sú tie, pre ktoré existuje požiadavka, vykonaná pomocou vstupu termostatu prostredia.

Funkcia sa aktivuje z vnútornej jednotky v pohotovostnom režime stlačením a podržaním tlačidiel „Reset“ a „Režim“ po dobu dlhšiu ako 5 sekúnd (Obr. 66).

Sériová funkcia má celkovú dobu trvania 7 dní, 3 dni pri nastavej nižšej teplote a 4 dni pri zvolenej vyššej teplote (Obr. 67).

Dĺžku trvania je možné nastaviť zmenou hodnoty parametrov „T22“, „T24“.

Po aktivácii funkcie sa postupne zobrazí dolné nastavenie (interval 20 ÷ 45 °C počiatočné = 25 °C) a horné nastavenie (interval 25 ÷ 55 °C počiatočné = 45 °C).

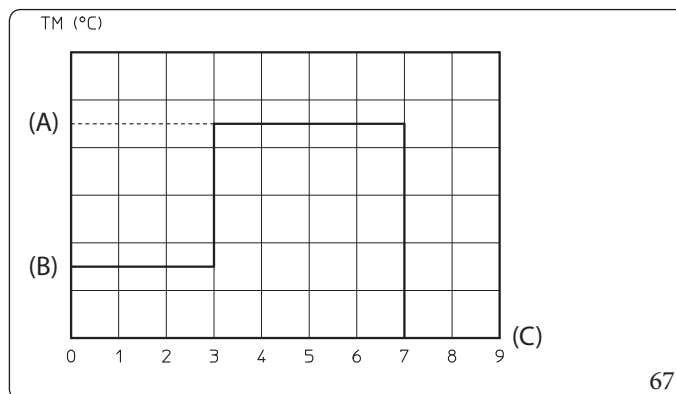
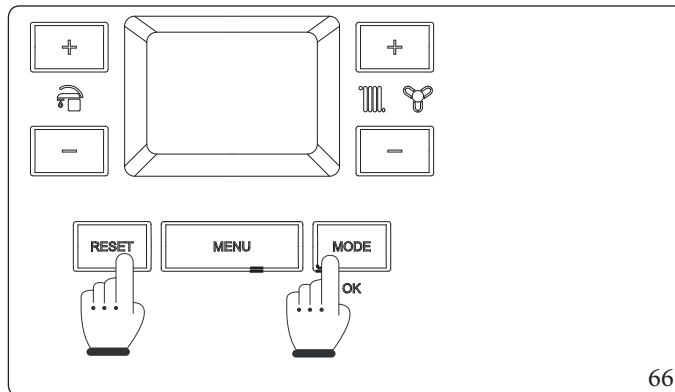
Teplota sa volí pomocou tlačidiel „+“ a „-“ na strane systému ( ) a potvrdzuje stlačením tlačidla „Režim“.

V tomto okamihu sa na displeji vedľa normálnych prevádzkových symbolov vnútornej jednotky zobrazuje odpočítavanie v dňoch, ktoré sa strieda s aktuálnou výstupnou teplotou.

V prípade anomálie sa funkcia pozastaví a bude pokračovať po obnovení bežných podmienok fungovania z miesta prerušenia.

V prípade výpadku napájania sa funkcia pozastaví.

Po uplynutí tejto doby sa vnútrotná jednotka automaticky vráti do pohotovostného režimu, funkciu možno tiež prerušiť stlačením tlačidla „Režim“.



Legenda (Obr. 67):

- (A) - Horná sada
- (B) - Spodná sada
- (C) - Dni

3.24 FUNKCIA ODVLHČENIA

Odvlhčenie možno vykonávať v závislosti na dvoch rôznych typoch zariadení:

V prvom prípade nastavená teplota chladenia zodpovedá:

- 1) Merač vlhkosti;
 - 2) Snímač vlhkosti.
- V prípade požiadavky na odvlhčenie: maximálnej požadovanej hodnote nastavenej pre požadovanú zónu;
 - V prípade požiadavky na odvlhčenie a požiadavky na chladenie:

V druhom prípade nastavená teplota chladenia zodpovedá:

- V prípade požiadavky na odvlhčenie: maximálnej požadovanej hodnote nastavenej pre požadovanú zónu;
- V prípade požiadavky na odvlhčenie a požiadavky na chladenie: požadovanej hodnote nastavenej pre požadovanú zónu, avšak s ďalším obmedzením vypočítaným teplotou rosného bodu.



Výpočet teploty rosného bodu sa vykoná iba v prípade nastavenia vyššieho či rovného 15°C.

3.25 FUNKCIA SKÚŠOBNÉHO REŽIMU VONKAJŠEJ JEDNOTKY

V prípade použitia skúšobnej prevádzky alebo skúšobného režimu (pozri návod na použitie vonkajšej jednotky) je nutné nastaviť vnútornú jednotku v inom prevádzkovom režime, než je „pohotovostný režim“.

Počas testu bude signalizovaný alarm E183, ktorý znamená „Prebieha testovací režim“.

3.26 FUNKCIA SPUSTENIA ČERPADLA VONKAJŠEJ JEDNOTKY

V prípade použitia funkcie vypnutia čerpadla (pozrite návod na použitie vonkajšej jednotky) je nutné nastaviť vnútornú jednotku do stavu „Pohotovostný režim“.

Funkciu je možné aktivovať len v prípade, že zariadenie nie je v alarme.

3.27 FUNKCIA PUFFER PRI PREDHRIEVANÍ

V prítomnosti inertného zásobníka vyhrievaného inými zdrojmi tepla je možné sa vyhnúť tomu, že na základe požiadavky na vykurovanie môže zariadenie aktivovať generátory pomocou horúcej vody z puffra

Funkcia sa aktivuje nastavením jedného z relé na relé karte na hodnotu 4 (pozrite P 03, P 04, P 05).

Funkcia puffer predpokladá prítomnosť sondy puffra.

Podrobnosti a príklady nájdete v pokynoch pre relé kartu

3.28 FUNKCIA NOČNÉHO REŽIMU

Túto funkciu je možné aktivovať nastavením hodín vnútri zariadenia (parametre U 21 a U 22).

Aktivácia funkcie umožňuje znížiť frekvenciu kompresora počas prevádzky vonkajšej jednotky v časovom rozsahu nastavenom v parametroch U 12 a U 13.

3.29 FUNKCIA KOREKČIE POŽADOVANEJ HODNOTY SYSTÉMU

V prípade hydraulických odpojení na systéme, ktoré oddeľujú zariadenie od nízko teplotnej zóny (zóna 2), je možné aktivovať funkciu, ktorá umožňuje uspokojovanie požiadaviek a koriguje žiadanú hodnotu zariadenia.

Korekcia môžu prebiehať iba v režime vykurovania alebo v režime chladenia.

Aktivácia sa vykonáva nastavením parametrov P 23 alebo P 24 na hodnotu > 0°C.

Po žiadosti začína korekcia po čase rovnajúcom sa P 21 a pokračuje o 1°C každých P 22 minút.

3.30 RIADENIE GENERÁTORA

Režim vykurovania prostredia

Po požiadavke vo fáze vykurovania prostredia elektronika rozhodne v závislosti na vonkajšej teplote a nastaveného bodu nastavenia, či sa má aktivovať režim tepelného čerpadla alebo (v prípade „pevných“ vonkajších teplôt) tepelný generátor (Obr. 68).

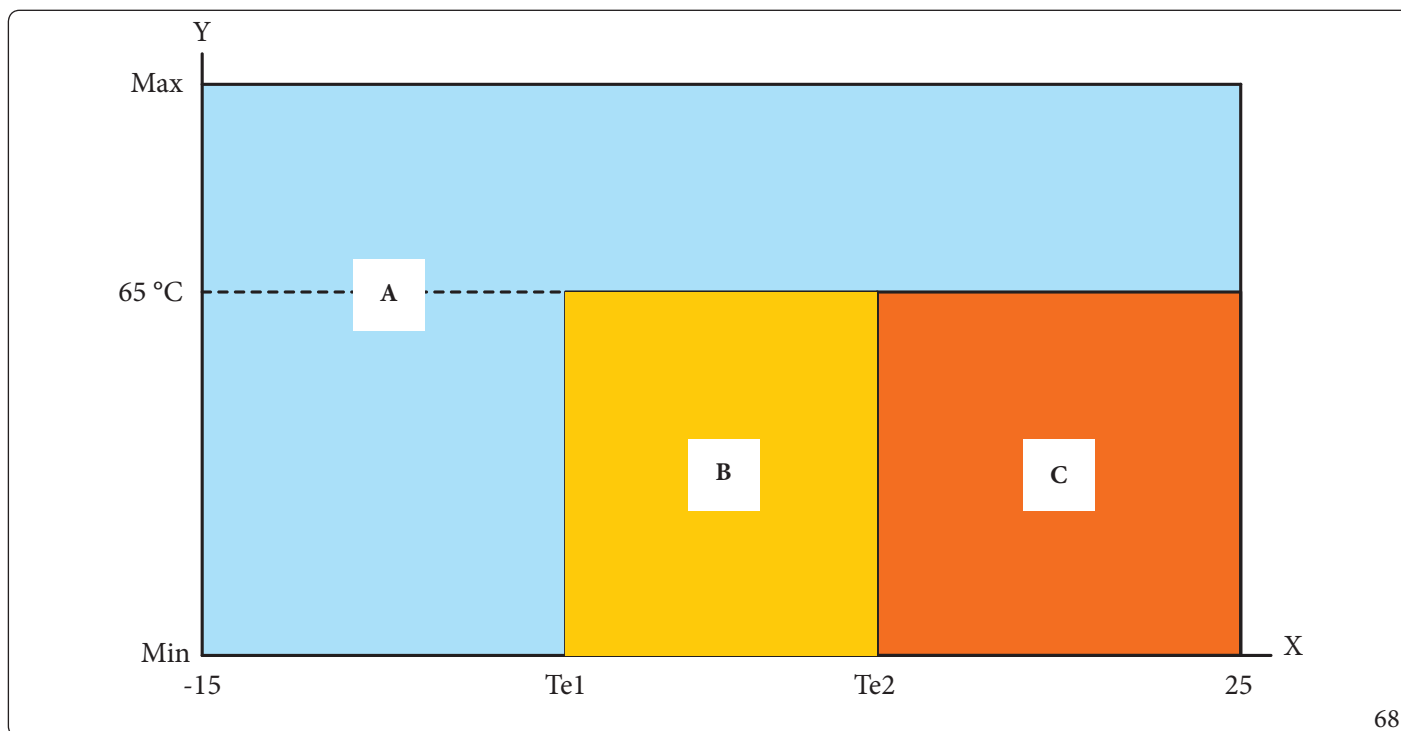
Riadiaca elektronika vyberie zdroj tepla, ktorý sa má použiť, na základe kombinácie parametrov rodiny „I“. Tepelný generátor sa môže aktivovať, aj pokiaľ sú priaznivé vonkajšie podmienky; to môže nastať po pomernom čase parametra.

Alternatívne je možné nastaviť pevnú prepínicu vonkajšiu teplotu (manuálny režim v parametre „I 05“ nastavením teploty s pomocou parametra „I 06“).



Na ochranu zariadenia je možné, aby sa tepelné čerpadlo aktivovalo aj keď sa zariadenie nachádza v zóne fungovania výhradne pre tepelný generátor.

Prevádzka v režime vykurovania



Legenda (Obr. 68):

- X - Vonkajšia teplota
- Y - Nastaviť kúrenie
- A - Výhradné fungovanie tepelného generátora
- B - Fungovanie tepelného čerpadla (pokiaľ sa po uplynutí času aktivácie nedosiahne nastavená teplota, spustí sa tepelný generátor)*
- C - Fungovanie tepelného čerpadla (pokiaľ sa po uplynutí času aktivácie vynásobeného 2 nedosiahne nastavená teplota, spustí sa tepelný generátor)*

Režim TÚV

Pokiaľ nastavíte parameter „I 08“ = ZAPNUTÝ a v prípade súbežnosti požiadavky na TÚV a systém, obidve požiadavky budú prijaté súčasne.

Požiadavka na úžitkovú vodu bude splnená tepelným generátorom, zatiaľ čo požiadavka systému bude uspokojená tepelným čerpadlom; to sa stane aj v prípade vonkajších teplôt nižších ako Te1.

V prípade, že parameter „I 08“ = VYPNUTÝ, požiadavky budú splnené postupne, pričom prednosť bude daná požiadavkám na TÚV.

Hodnoty Te1 a Te2 sú stanovené logikou karty výrobcu (Pokiaľ v manuálnom režime nastavíme „I 05“ = „MA“, hodnota „Te1“ súhlasí parametrom „I 06“ a hodnota „Te2“ sa rovná „I 06“ + 5 °C).

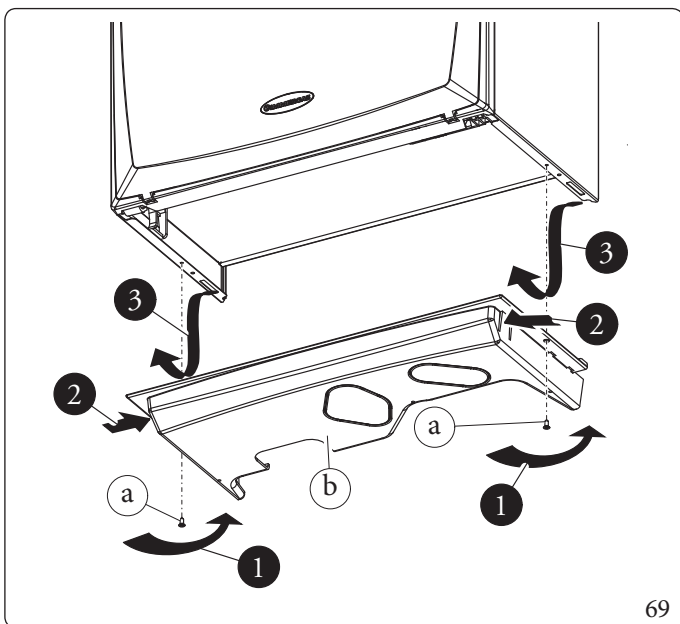
* = Nasledovne sa znovu spustí tepelné čerpadlo a vytvorí tak mechanizmus striedania dvoch generátorov.

3.31 DEMONTÁŽ PLÁŠŤA

Pre uľahčenie servisu vnútornej jednotky je možné kompletne odmontovať plášť, postupujúc podľa týchto jednoduchých pokynov:

Spodná mriežka (Obr. 69)

- Odskrutkujte dve skrutky (a).
- Stlačte dovnútra západky, ktoré blokujú spodnú mriežku (b).
- Vytiahnite rošt (b).



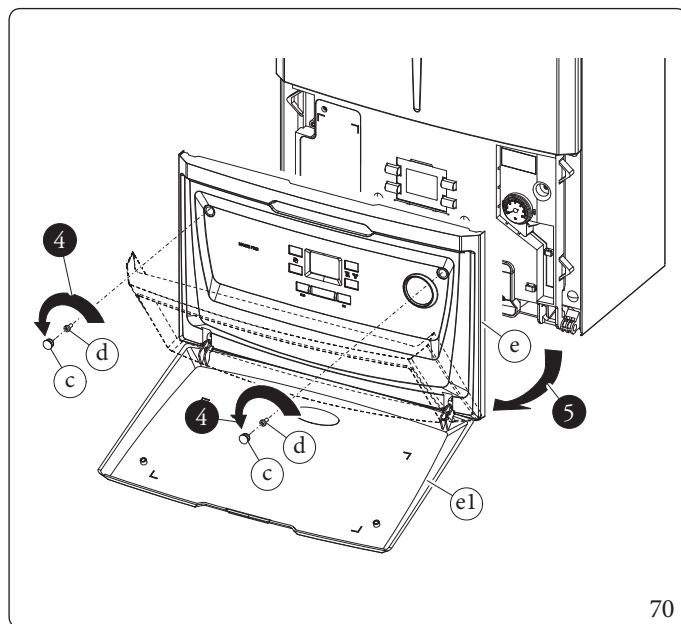
69

Predný panel (Obr. 70)

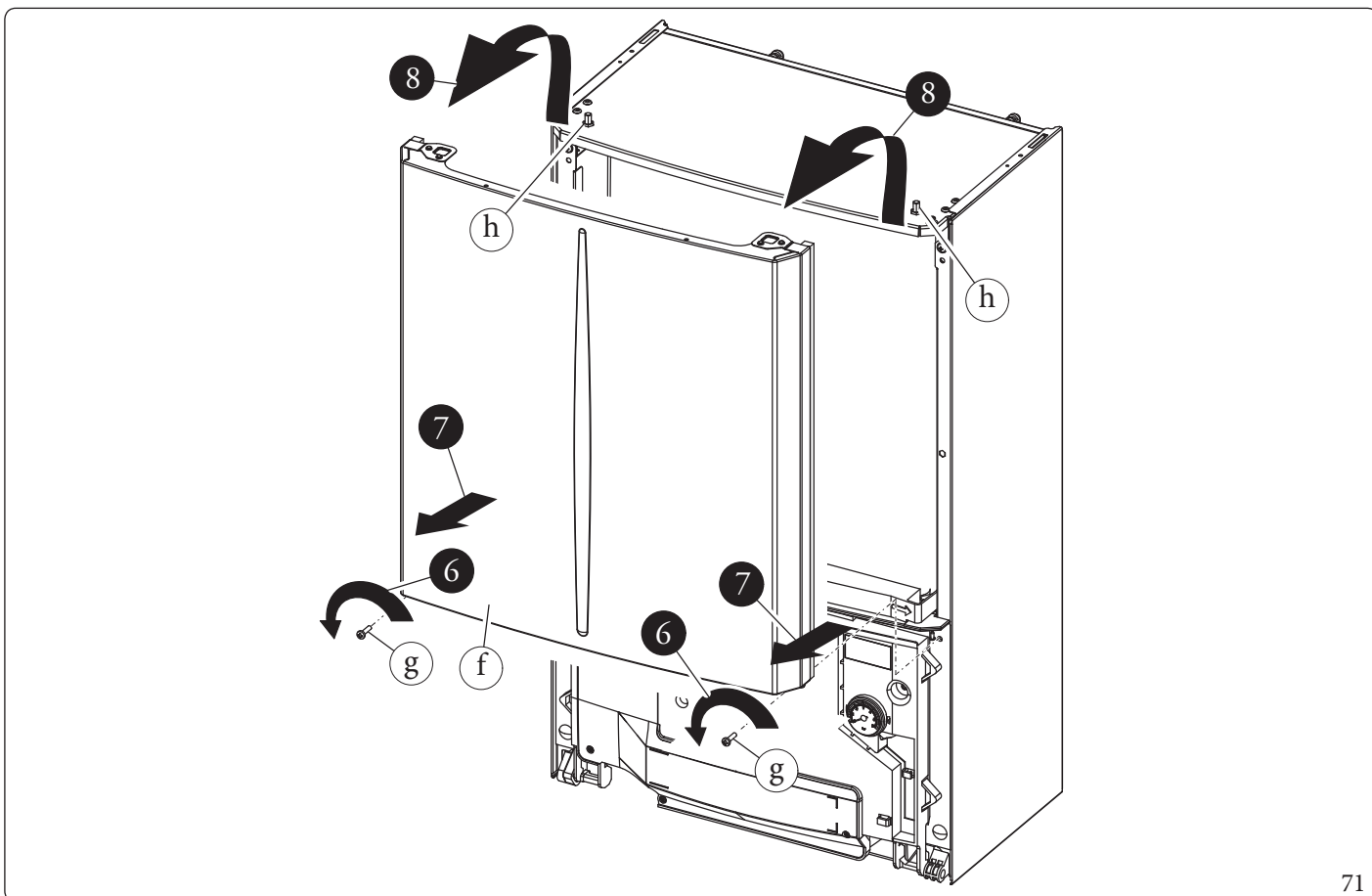
- Otvorte ochranné dvierka (e1) potiahnutím smerom k sebe.
- Odstráňte krytky (c) a odskrutkujte skrutky (d).
- Potiahnite smerom k sebe prednú časť (e) a vyťahnite ju zo spodného miesta.

Predná časť (Obr. 71)

- Odskrutkujte dve skrutky (g).
- Potiahnite smerom k sebe priečelie (f).
- Uvoľnite prednú časť (f) z čapov (h) potiahnutím smerom k sebe a súčasne zatlačte časť hore.



70



71

Ovládací panel (Obr. 72)

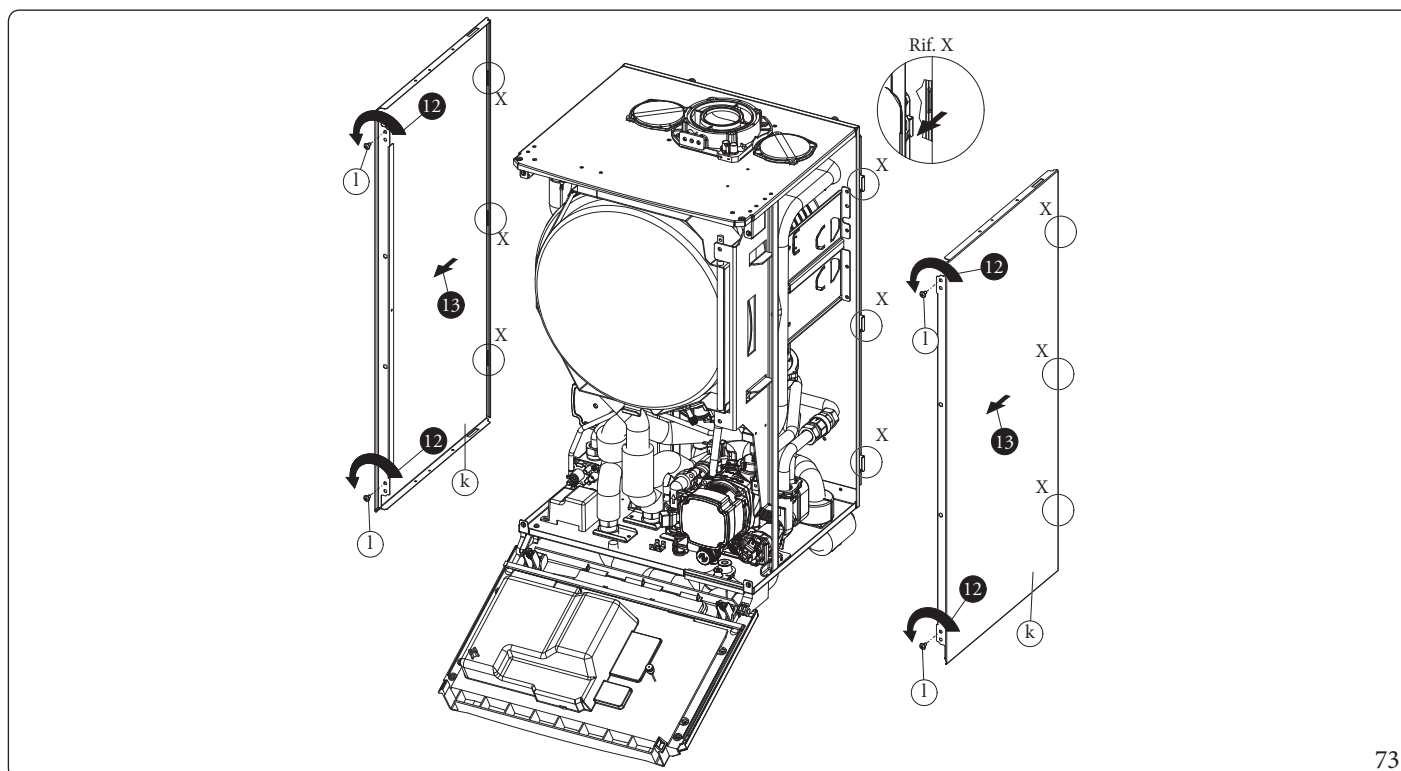
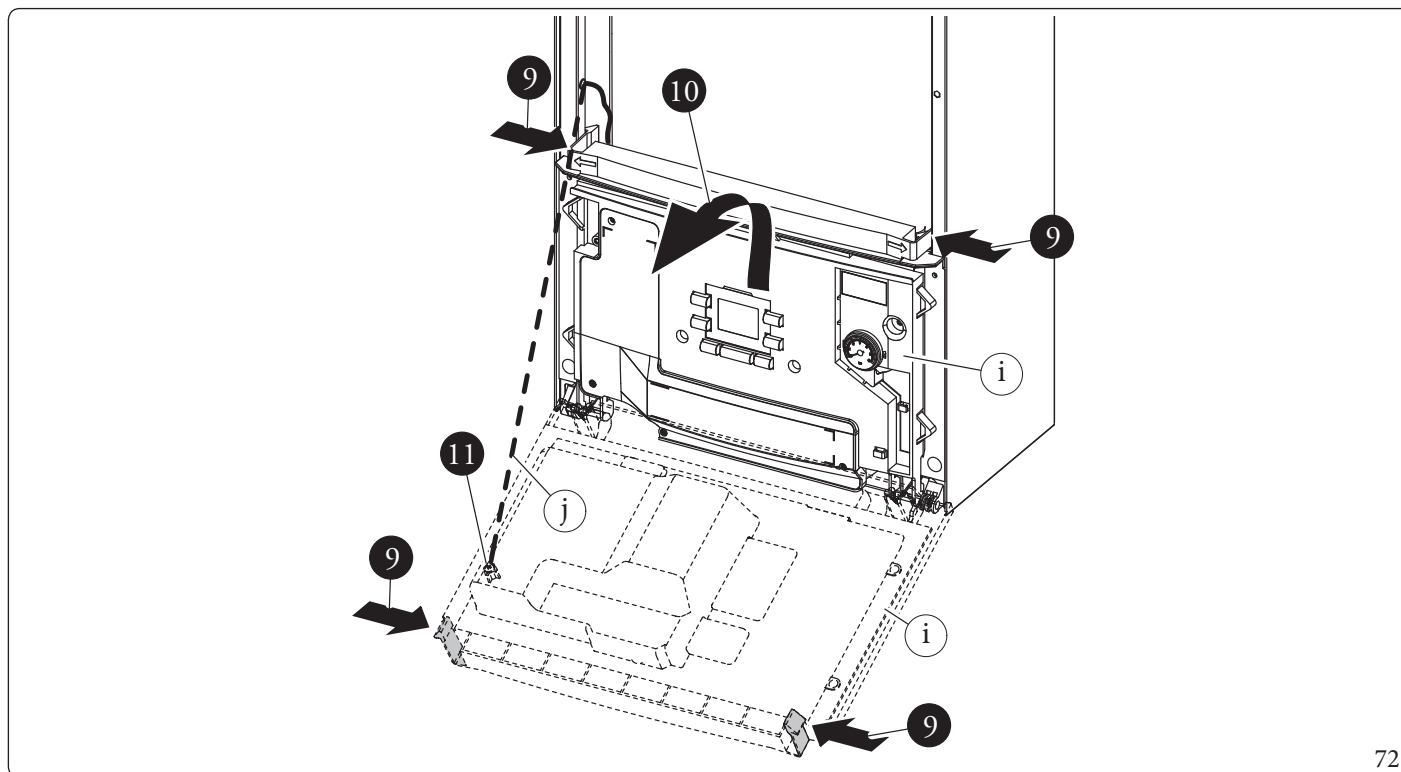
- Stlačte západky na strane ovládacieho panela (i).
- Sklopte ovládací panel (i) smerom k sebe.

Ovládací panel možno sklápať až k úplnému napnutiu nosného lanka (j).

- Pokiaľ je nutné rozobrať ľavú stranu, uvoľnite nosné lanko (j) z ovládacieho panela a postupujte podľa nižšie uvedeného popisu.

Bočné panely (Obr. 73)

- Odstukrutkujte upevňovacie skrutky (l) bočných panelov (k).
- Demontujte bočné panely ich vytiahnutím zo zadnej časti (ref. X).



4 TECHNICKÉ ÚDAJE

4.1 VARIABILNÝ TEPELNÝ VÝKON

Nasledujúce údaje sa týkajú kombinácie vnútornej jednotky a vonkajšej jednotky.

		MAGISCOMBO 4 PLUS V2	MAGISCOMBO 6 PLUS V2	MAGISCOMBO 9 PLUS V2
Menovité údaje pre nízko teplotné aplikácie (A7/W35) *				
Menovitý výkon vykurovania	kW	4,40	6,00	9,00
Spotreba	kW	0,85	1,22	1,87
COP	kW/kW	5,20	4,92	4,81
Menovité údaje pre nízko teplotné aplikácie (A35/W18) *				
Menovitý chladiaci výkon	kW	5,00	6,50	8,70
Spotreba	kW	1,09	1,47	2,11
EER	kW/kW	4,59	4,42	4,12
Menovité údaje pre stredne teplotné aplikácie (A7/W45) **				
Menovitý výkon vykurovania	kW	4,20	5,40	8,60
Spotreba	kW	1,03	1,51	2,33
COP	kW/kW	4,08	3,58	3,69
Menovité údaje pre stredne teplotné aplikácie (A35/W7) **				
Menovitý chladiaci výkon	kW	3,60	4,70	6,50
Spotreba	kW	1,11	1,44	1,95
EER	kW/kW	3,24	3,26	3,33
Menovité údaje pre stredne teplotné aplikácie (A7/W55) ***				
Menovitý výkon vykurovania	kW	3,90	4,80	8,00
Spotreba	kW	1,32	1,81	2,73
COP	kW/kW	2,95	2,65	2,93

* Podmienky v režime vykurovania: voda výmenníka tepla vstupuje/zostáva pri 30°C/35°C, vonkajšia teplota vzduchu 7°C db/6°C wb. Výkon v súlade s normou EN 14511.

Podmienky v režime chladenia: voda výmenníka tepla vstupuje/zostáva pri 23°C/18°C, vonkajšia teplota vzduchu 35°C. Výkon v súlade s normou EN 14511.

** Podmienky v režime vykurovania: voda výmenníka tepla vstupuje/zostáva pri 40°C/45°C, vonkajšia teplota vzduchu 7°C db/6°C wb.

Podmienky v režime chladenia: voda výmenníka tepla vstupuje/zostáva pri 12°C/7°C, vonkajšia teplota vzduchu 35°C. Výkon v súlade s normou EN 14511.

*** Podmienky v režime vykurovania: vstupuje/zostáva pri teplote 47°C/55°C, vonkajšia teplota vzduchu 7°C db/6°C wb. Výkon v súlade s normou EN 14511.

Údaje o vnútornej jednotke

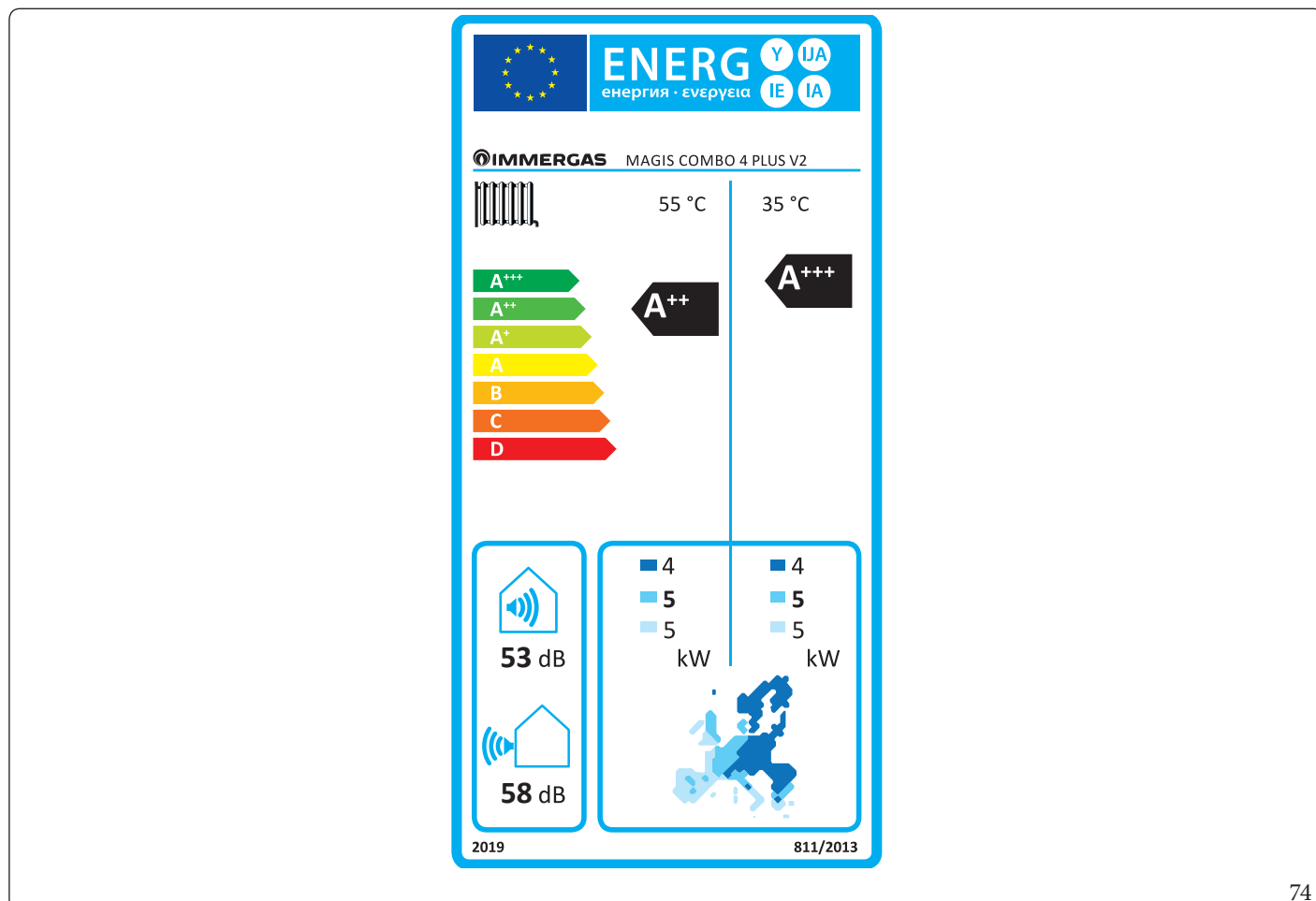
		MAGISCOMBO 4 PLUS V2	MAGISCOMBO 6 PLUS V2	MAGISCOMBO 9 PLUS V2
Rozmery (Šírka x Výška x Hĺbka)	mm	440x787x400		
Max. prevádzková teplota vo vykurovacom okruhu	°C	83		
Nastaviteľná teplota vykurovania (max. prevádzkové pole)	°C	-25..35		
Nastaviteľná teplota chladenia (max. prevádzkový rozsah)	°C	10-40		
Regulácia teploty TÚV	°C	10-65		
Nastaviteľná teplota TÚV s integrovaným ohrevom TÚV (voliteľné príslušenstvo)	°C	-		
Obsah vody	l	3,1		
Objem expanznej nádoby	l	8		
Naplnenie expanznej nádoby	bar	1		
Max. prevádzkový tlak v hydraulickom okruhu	bar	3		
Využitelný výtlak pri prietoku 1000l/h	kPa (m vod. stĺpca)	54,0(5,5)		
Elektrické pripojenie	V/Hz	1P, 230Vac, 50Hz		
Spotreba bez ďalších zaťažení	W	160		
Spotreba integrovaného ohrevu systému (voliteľné príslušenstvo)	kW	-		
Maximálny relé prúd pre zónové obehové čerpadlá (indukčná záťaž)	A	1		
Hodnota EEI	-	≤ 0,20 - Časť 3		
Ochrana elektrického zariadenia prístroja	-	IPX4D		
Interval teploty v prevádzkovom priestore	°C	-5 ÷ +40		
Rozsah okolitej prevádzkovej teploty so sadou proti zamrznutiu (voliteľné príslušenstvo)	°C	-15 ÷ +40		
Hmotnosť prázdnej vonkajšej jednotky	kg	46,5		73,0
Hmotnosť plnej vonkajšej jednotky	kg	49,5		81,5

Vonkajšia jednotka - Rozsah okolitej prevádzkovej teploty.

		MAGISCOMBO 4 PLUS V2	MAGISCOMBO 6 PLUS V2	MAGISCOMBO 9 PLUS V2
Teplota prostredia pri chladení	°C	10-40		
Teplota prostredia pri vykurovaní	°C	-25..35		
Teplota prostredia pri TÚV	°C	-25..40		
Teplota prostredia pri TÚV s integrovaným ohrevom TÚV (voliteľné príslušenstvo)	°C	-		

4.2 ENERGETICKÝ ŠTÍTOK MAGIS COMBO 4 PLUS V2 (V SÚLADE S NARIADENÍM 811/2013)

Pre správnu inštaláciu prístroja konzultujte kapitolu 1 tejto príručky (určená inštaláčnemu technikovi) a platné predpisy vzťahujúce sa k inštalácii. Pre správnu údržbu konzultujte kapitolu 3 tohto návodu (určenú autorizovanému servisnému technikovi) a dodržujte uvedené intervaly a postupy.



74

Nízka teplota (30/35)

Parameter	Hodnota	Chladnejšie klimatické zóny	Priemerné klimatické zóny	Teplejšie klimatické zóny
Ročná spotreba energie pre režim vykurovania (Q_{HE})	kWh/rok	2768	2243	1125
Sezónna účinnosť vykurovania prostredia (η_s)	η_s %	140	181	235
Menovitý tepelný výkon	kW	4,00	5,00	5,00

Priemerná teplota (47/55)

Parameter	Hodnota	Chladnejšie klimatické zóny	Priemerné klimatické zóny	Teplejšie klimatické zóny
Ročná spotreba energie pre režim vykurovania (Q_{HE})	kWh/rok	3982	3163	1753
Sezónna účinnosť vykurovania prostredia (η_s)	η_s %	96	128	150
Menovitý tepelný výkon	kW	4,00	5,00	5,00

Tabuľka priemernej teploty (47/55) stredneteplotné zóny

Model		MAGISCOMBO 4 PLUS V2					
Tepelné čerpadlo vzduch/voda		áno	Nízko-teplotné tepelné čerpadlo			nie	
Tepelné čerpadlo voda/voda		nie	S prídavným vykurovacím zariadením			nie	
Tepelné čerpadlo soľanka/voda		nie	Vykurovacie zariadenie kombinované s tepelným čerpadlom			nie	
Parametre sú deklarované pre stredneteplotnú aplikáciu, s výnimkou nízko-teplotných tepelných čerpadiel. Pre nízko-teplotné tepelné čerpadlá sú parametre deklarované pre nízko-teplotnú aplikáciu							
Parametre sú deklarované pre priemerné klimatické podmienky							
Položka	Symbol	Hodnota	Jednotka	Položka	Symbol	Hodnota	Jednotka
Menovitý tepelný výkon	$P_{mno-vitý}$	5,00	kW	Sezónna energetická účinnosť vykurovania prostredia	η_s	128	%
Vykurovací výkon deklarovaný pri čiastočnom zaťažení, pri vnútornej teplote 20°C a vonkajšej teplote T_j				Koefficient výkonu deklarovaný pri vnútornej teplote 20°C a vonkajšej teplote T_j			
$T_j = -7^\circ\text{C}$	P_{dh}	4,4	kW	$T_j = -7^\circ\text{C}$	COP_d	2,10	-
$T_j = +2^\circ\text{C}$	P_{dh}	2,7	kW	$T_j = +2^\circ\text{C}$	COP_d	3,10	-
$T_j = +7^\circ\text{C}$	P_{dh}	1,7	kW	$T_j = +7^\circ\text{C}$	COP_d	4,46	-
$T_j = +12^\circ\text{C}$	P_{dh}	1,9	kW	$T_j = +12^\circ\text{C}$	COP_d	5,72	-
$T_j =$ bivalentná teplota	P_{dh}	4,4	kW	$T_j =$ bivalentná teplota	COP_d	2,10	-
$T_j =$ limit prevádzkovej teploty	P_{dh}	4,2	kW	$T_j =$ limit prevádzkovej teploty	COP_d	1,51	-
pre tepelné čerpadlá vzduch/voda: $T_j = -15^\circ\text{C}$ (ak $TOL < -20^\circ\text{C}$)	P_{dh}	-	kW	pre tepelné čerpadlá vzduch/voda: $T_j = -15^\circ\text{C}$ (ak $TOL < -20^\circ\text{C}$)	COP_d	-	-
Bivalentná teplota	T_{biv}	-7	$^\circ\text{C}$	pre tepelné čerpadlá vzduch/voda: Limit prevádzkovej teploty	TOL	-10	$^\circ\text{C}$
Cyklickosť intervalov kapacity pre vykurovanie	P_{cyc}	-	kW	Účinnosť cyklickosti intervalov	COP_{cyc} o PER_{cyc}	-	-
Koefficient degradácie	C_{dh}	0,9	-	Limit prevádzkovej teploty pre ohrev vody	WTOL	-	$^\circ\text{C}$
Spotreba energie inými spôsobmi, ako je aktívny režim				Prídavné vykurovacie zariadenia			
Vypnutý stav	P_{OFF}	0,000	kW	Menovitý tepelný výkon	P_{sup}	24,00	kW
Termostat vypnutý	P_{TO}	0,010	kW	Typ napájacieho zdroja energie	fosilne palivo		
Pohotovostný režim (standby)	P_{SB}	0,010	kW				
Režim vyhrievania kľukovej skrine	P_{CK}	0,000	kW				
Ďalšie položky							
Kontrola kapacity	VARIABILNÝ			Pre tepelné čerpadlá vzduch/voda: menovitý prietok vzduchu, vo vonkajšom prostredí	-	2400	m^3/h
Hladina akustického výkonu, vo vnútor- nom/vonkajšom prostredí	L_{WA}	58	dB	Pre tepelné čerpadlá voda alebo soľanka/ voda: menovitý prietok soľanky alebo vody, výmenník tepla vo vonkajšom prostredí	-	-	m^3/h
Ročná spotreba energie	Q_{HE}	3163	kWh alebo GJ				
Pre vykurovacie zariadenia kombinované s tepelným čerpadlom							
Deklarovaný profil zaťaženia	-			Energetická účinnosť ohrevu vody	η_{wh}	-	%
Denná spotreba elektrickej energie	Q_{elec}	-	kWh	Denná spotreba paliva	Q_{fuel}	-	kWh
Ročná spotreba energie	AEC	-	kWh	Ročná spotreba paliva	AFC	-	GJ
Kontakty	Immergas s.p.a via Cisa Ligure n.95						

INŠTALAČNÝ TECHNIK

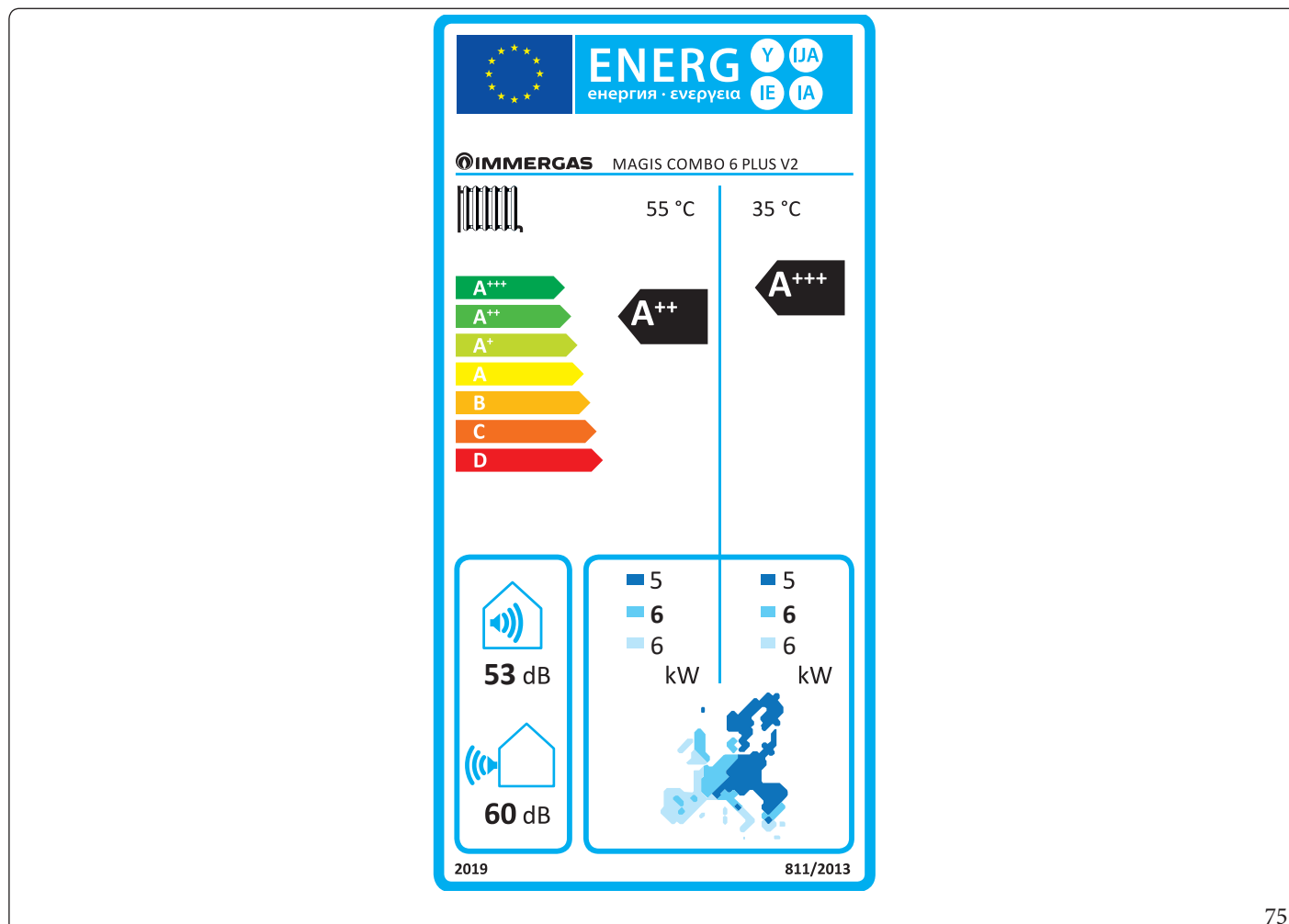
POUŽÍVATEĽ

SERVISNÝ TECHNIK

TECHNICKÉ ÚDAJE

4.3 ENERGETICKÝ ŠTÍTOK MAGIS COMBO 6 PLUS V2 (V SÚLADE S NARIADENÍM 811/2013)

Pre správnu inštaláciu prístroja konzultujte kapitolu 1 tejto príručky (určená inštalačnému technikovi) a platné predpisy vzťahujúce sa k inštalácii. Pre správnu údržbu konzultujte kapitolu 3 tohto návodu (určenú autorizovanému servisnému technikovi) a dodržujte uvedené intervaly a postupy.



75

Nízka teplota (30/35)

Parameter	Hodnota	Chladnejšie klimatické zóny	Priemerné klimatické zóny	Teplejšie klimatické zóny
		■	■	■
Ročná spotreba energie pre režim vykurovania (Q_{HP})	kWh/rok	3305	2692	1254
Sezónna účinnosť vykurovania prostredia (η_s)	η_s %	140	181	236
Menovitý tepelný výkon	kW	4,80	6,00	5,60

Priemerná teplota (47/55)

Parameter	Hodnota	Chladnejšie klimatické zóny	Priemerné klimatické zóny	Teplejšie klimatické zóny
		■	■	■
Ročná spotreba energie pre režim vykurovania (Q_{HP})	kWh/rok	4941	3727	1945
Sezónna účinnosť vykurovania prostredia (η_s)	η_s %	93	130	151
Menovitý tepelný výkon	kW	4,80	6,00	5,60

Tabuľka priemernej teploty (47/55) stredneteplotné zóny

Model		MAGISCOMBO 6 PLUS V2					
Tepelné čerpadlo vzduch/voda		áno	Nízkoteplotné tepelné čerpadlo			nie	
Tepelné čerpadlo voda/voda		nie	S prídavným vykurovacím zariadením			nie	
Tepelné čerpadlo soľanka/voda		nie	Vykurovacie zariadenie kombinované s tepelným čerpadlom			nie	
Parametre sú deklarované pre stredneteplotnú aplikáciu, s výnimkou nízkoteplotných tepelných čerpadiel. Pre nízkoteplotné tepelné čerpadlá sú parametre deklarované pre nízkoteplotnú aplikáciu							
Parametre sú deklarované pre priemerné klimatické podmienky							
Položka	Symbol	Hodnota	Jednotka	Položka	Symbol	Hodnota	Jednotka
Menovitý tepelný výkon	$P_{menovitý}$	6,00	kW	Sezónna energetická účinnosť vykurovania prostredia	η_s	130	%
Vykurovací výkon deklarovaný pri čiastočnom zaťažení, pri vnútornej teplote 20°C a vonkajšej teplote T_j				Koefficient výkonu deklarovaný pri vnútornej teplote 20°C a vonkajšej teplote T_j			
$T_j = -7^\circ\text{C}$	P_{dh}	5,3	kW	$T_j = -7^\circ\text{C}$	COP_d	2,00	-
$T_j = +2^\circ\text{C}$	P_{dh}	3,2	kW	$T_j = +2^\circ\text{C}$	COP_d	3,23	-
$T_j = +7^\circ\text{C}$	P_{dh}	2,1	kW	$T_j = +7^\circ\text{C}$	COP_d	4,47	-
$T_j = +12^\circ\text{C}$	P_{dh}	1,9	kW	$T_j = +12^\circ\text{C}$	COP_d	5,82	-
$T_j =$ bivalentná teplota	P_{dh}	5,3	kW	$T_j =$ bivalentná teplota	COP_d	2,00	-
$T_j =$ limit prevádzkovej teploty	P_{dh}	5,0	kW	$T_j =$ limit prevádzkovej teploty	COP_d	1,80	-
pre tepelné čerpadlá vzduch/voda: $T_j = -15^\circ\text{C}$ (ak $TOL < -20^\circ\text{C}$)	P_{dh}	-	kW	pre tepelné čerpadlá vzduch/voda: $T_j = -15^\circ\text{C}$ (ak $TOL < -20^\circ\text{C}$)	COP_d	-	-
Bivalentná teplota	T_{biv}	-7	$^\circ\text{C}$	pre tepelné čerpadlá vzduch/voda: Limit prevádzkovej teploty	TOL	-10	$^\circ\text{C}$
Cyklickosť intervalov kapacity pre vykurovanie	P_{cyc}	-	kW	Účinnosť cyklickosti intervalov	COP_{cyc} o PER_{cyc}	-	-
Koefficient degradácie	C_{dh}	0,9	-	Limit prevádzkovej teploty pre ohrev vody	$WTOL$	-	$^\circ\text{C}$
Spotreba energie inými spôsobmi, ako je aktívny režim				Prídavné vykurovacie zariadenia			
Vypnutý stav	P_{OFF}	0,000	kW	Menovitý tepelný výkon	P_{sup}	24,00	kW
Termostat vypnutý	P_{TO}	0,010	kW	Typ napájacieho zdroja energie	fosilne palivo		
Pohotovostný režim (standby)	P_{SB}	0,010	kW				
Režim vyhrievania kľukovej skrine	P_{CK}	0,000	kW				
Ďalšie položky							
Kontrola kapacity	VARIABILNÝ			Pre tepelné čerpadlá vzduch/voda: menovitý prietok vzduchu, vo vonkajšom prostredí	-	2580	m^3/h
Hladina akustického výkonu, vo vnútor- nom/vonkajšom prostredí	L_{WA}	60	dB	Pre tepelné čerpadlá voda alebo soľanka/ voda: menovitý prietok soľanky alebo vody, výmenník tepla vo vonkajšom prostredí	-	-	m^3/h
Ročná spotreba energie	Q_{HE}	3727	kWh alebo GJ		-	-	m^3/h
Pre vykurovacie zariadenia kombinované s tepelným čerpadlom							
Deklarovaný profil zaťaženia	-			Energetická účinnosť ohrevu vody	η_{wh}	-	%
Denná spotreba elektrickej energie	Q_{elec}	-	kWh	Denná spotreba paliva	Q_{fuel}	-	kWh
Ročná spotreba energie	AEC	-	kWh	Ročná spotreba paliva	AFC	-	GJ
Kontakty	Immergas s.p.a via Cisa Ligure n.95						

INŠTALAČNÝ TECHNIK

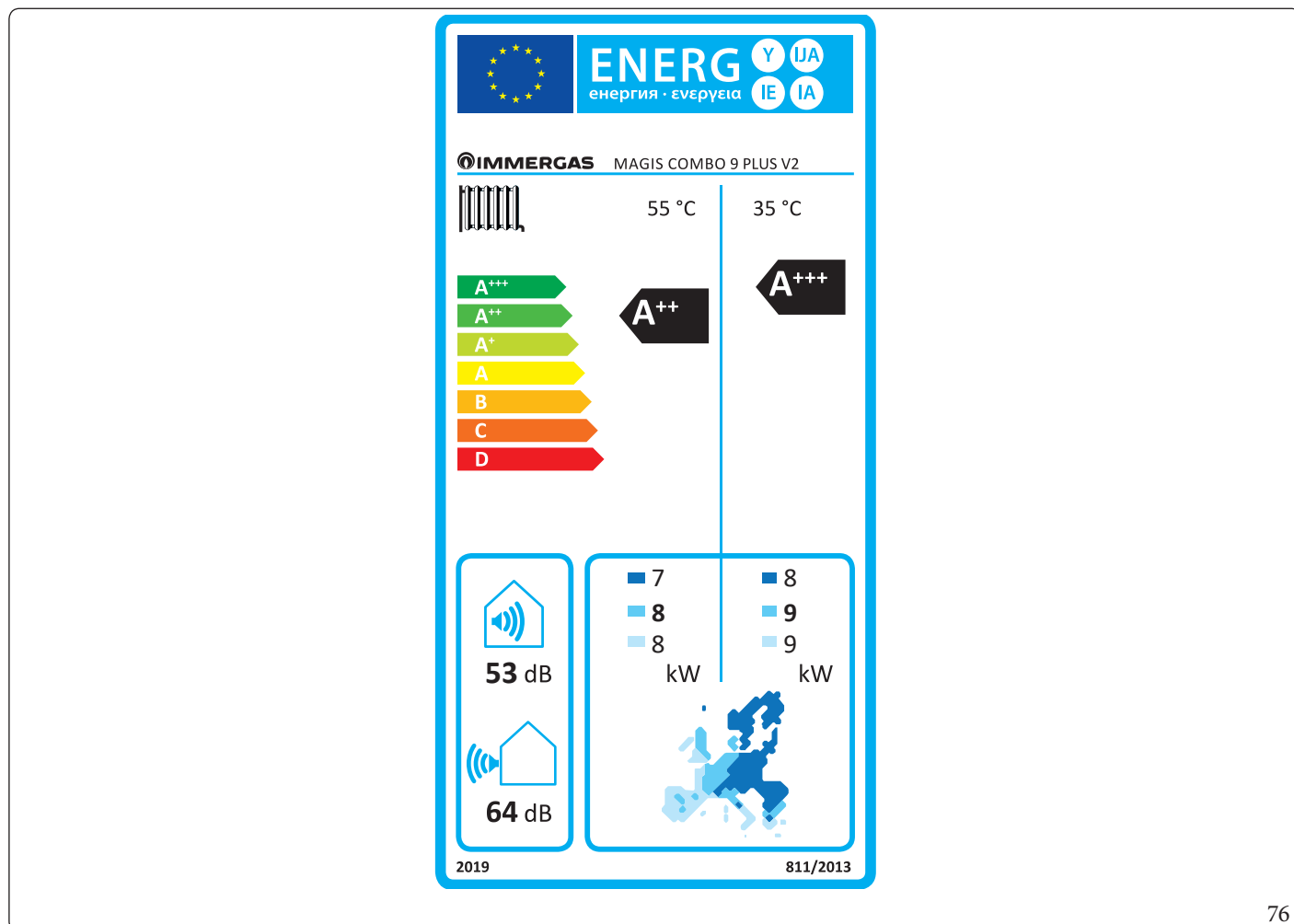
POUŽÍVATEĽ

SERVISNÝ TECHNIK

TECHNICKÉ ÚDAJE

4.4 ENERGETICKÝ ŠTÍTOK MAGIS COMBO 9 PLUS V2 (V SÚLADE S NARIADENÍM 811/2013)

Pre správnu inštaláciu prístroja konzultujte kapitolu 1 tejto príručky (určená inštalačnému technikovi) a platné predpisy vzťahujúce sa k inštalácii. Pre správnu údržbu konzultujte kapitolu 3 tohto návodu (určenú autorizovanému servisnému technikovi) a dodržujte uvedené intervaly a postupy.



76

Nízka teplota (30/35)

Parameter	Hodnota	Chladnejšie klimatické zóny	Priemerné klimatické zóny	Teplejšie klimatické zóny
		■	■	■
Ročná spotreba energie pre režim vykurovania (Q_{HP})	kWh/rok	5243	3949	1855
Sezónna účinnosť vykurovania prostredia (η_s)	η_s %	138	176	242
Menovitý tepelný výkon	kW	8,00	9,00	9,00

Priemerná teplota (47/55)

Parameter	Hodnota	Chladnejšie klimatické zóny	Priemerné klimatické zóny	Teplejšie klimatické zóny
		■	■	■
Ročná spotreba energie pre režim vykurovania (Q_{HP})	kWh/rok	7223	5054	2709
Sezónna účinnosť vykurovania prostredia (η_s)	η_s %	93	128	155
Menovitý tepelný výkon	kW	7,00	8,00	8,00

Tabuľka priemernej teploty (47/55) stredneteplotné zóny

Model		MAGISCOMBO 9 PLUS V2					
Tepelné čerpadlo vzduch/voda		áno	Nízkoteplotné tepelné čerpadlo			nie	
Tepelné čerpadlo voda/voda		nie	S prídavným vykurovacím zariadením			nie	
Tepelné čerpadlo soľanka/voda		nie	Vykurovacie zariadenie kombinované s tepelným čerpadlom			nie	
Parametre sú deklarované pre stredneteplotnú aplikáciu, s výnimkou nízkoteplotných tepelných čerpadiel. Pre nízkoteplotné tepelné čerpadlá sú parametre deklarované pre nízkoteplotnú aplikáciu							
Parametre sú deklarované pre priemerné klimatické podmienky							
Položka	Symbol	Hodnota	Jednotka	Položka	Symbol	Hodnota	Jednotka
Menovitý tepelný výkon	$P_{menovitý}$	8,00	kW	Sezónna energetická účinnosť vykurovania prostredia	η_s	128	%
Vykurovací výkon deklarovaný pri čiastočnom zaťažení, pri vnútornej teplote 20°C a vonkajšej teplote T_j				Koefficient výkonu deklarovaný pri vnútornej teplote 20°C a vonkajšej teplote T_j			
$T_j = -7^\circ\text{C}$	P_{dh}	7,1	kW	$T_j = -7^\circ\text{C}$	COP_d	1,76	-
$T_j = +2^\circ\text{C}$	P_{dh}	4,3	kW	$T_j = +2^\circ\text{C}$	COP_d	3,32	-
$T_j = +7^\circ\text{C}$	P_{dh}	2,8	kW	$T_j = +7^\circ\text{C}$	COP_d	4,62	-
$T_j = +12^\circ\text{C}$	P_{dh}	2,6	kW	$T_j = +12^\circ\text{C}$	COP_d	5,88	-
$T_j =$ bivalentná teplota	P_{dh}	7,1	kW	$T_j =$ bivalentná teplota	COP_d	1,76	-
$T_j =$ limit prevádzkovej teploty	P_{dh}	4,9	kW	$T_j =$ limit prevádzkovej teploty	COP_d	1,35	-
pre tepelné čerpadlá vzduch/voda: $T_j = -15^\circ\text{C}$ (ak $TOL < -20^\circ\text{C}$)	P_{dh}	-	kW	pre tepelné čerpadlá vzduch/voda: $T_j = -15^\circ\text{C}$ (ak $TOL < -20^\circ\text{C}$)	COP_d	-	-
Bivalentná teplota	T_{biv}	-7	$^\circ\text{C}$	pre tepelné čerpadlá vzduch/voda: Limit prevádzkovej teploty	TOL	-10	$^\circ\text{C}$
Cyklickosť intervalov kapacity pre vykurovanie	P_{cyc}	-	kW	Účinnosť cyklickosti intervalov	COP_{cyc} o PER_{cyc}	-	-
Koefficient degradácie	C_{dh}	0,9	-	Limit prevádzkovej teploty pre ohrev vody	$WTOL$	-	$^\circ\text{C}$
Spotreba energie inými spôsobmi, ako je aktívny režim				Prídavné vykurovacie zariadenia			
Vypnutý stav	P_{OFF}	0,000	kW	Menovitý tepelný výkon	P_{sup}	24,00	kW
Termostat vypnutý	P_{TO}	0,010	kW	Typ napájacieho zdroja energie	fosilne palivo		
Pohotovostný režim (standby)	P_{SB}	0,010	kW				
Režim vyhrievania kľukovej skrine	P_{CK}	0,000	kW				
Ďalšie položky							
Kontrola kapacity	VARIABILNÝ			Pre tepelné čerpadlá vzduch/voda: menovitý prietok vzduchu, vo vonkajšom prostredí	-	3960	m^3/h
Hladina akustického výkonu, vo vnútor- nom/vonkajšom prostredí	L_{WA}	64	dB	Pre tepelné čerpadlá voda alebo soľanka/ voda: menovitý prietok soľanky alebo vody, výmenník tepla vo vonkajšom prostredí	-	-	m^3/h
Ročná spotreba energie	Q_{HE}	5054	kWh alebo GJ				
Pre vykurovacie zariadenia kombinované s tepelným čerpadlom							
Deklarovaný profil zaťaženia	-			Energetická účinnosť ohrevu vody	η_{wh}	-	%
Denná spotreba elektrickej energie	Q_{elec}	-	kWh	Denná spotreba paliva	Q_{fuel}	-	kWh
Ročná spotreba energie	AEC	-	kWh	Ročná spotreba paliva	AFC	-	GJ
Kontakty	Immergas s.p.a via Cisa Ligure n.95						

INŠTALAČNÝ TECHNIK

POUŽÍVATEĽ

SERVISNÝ TECHNIK

TECHNICKÉ ÚDAJE

4.5 PARAMETRE PRE VYPLNENIE KARTY ZOSTAVY

V prípade, že počnúc balíčkom Magis Combo Plus V2 chcete vytvoriť zostavu, použite montážne listy uvedené na (Obr. 78). Pre správne vyplnenie zadajte do príslušných kolóniek (ako je uvedené na príklade informačného listu zostavy na Obr. 77) hodnoty z tabuliek v Ods. "Parametre pre vyplňanie informačného listu zostáv pre nízku teplotu (30/35)", "Parametre pre vyplňanie informačných listov zostavy pre strednú teplotu (47/55)".

Zostávajúce hodnoty musia byť prevzaté z technických listov výrobkov, ktoré tvoria zostavu (napr.: solárne zariadenie, integrovaná vnútorná jednotka, regulátory teploty).

Použite informačný list (Obr. 78) pre „zostavy“ zodpovedajúce funkcii vykurovania (napr.: tepelné čerpadlo + regulátor teploty).



Pretože výrobok sa štandardne dodáva s regulátorom teploty, je vždy potrebné vyplniť informačný list zostavy.

Príklad pre vyplňovanie informačného listu zostáv vykurovacích systémov.

Sezónna energetická účinnosť tepelného čerpadla pri vykurovaní priestorov 'I' %

Regulátor teploty
Z informačného listu regulátora teploty

Trieda I = 1 %, Trieda II = 2 %,
 Trieda III = 1,5 %, Trieda IV = 2 %,
 Trieda V = 3 %, Trieda VI = 4 %,
 Trieda VII = 3,5 %, Trieda VIII = 5 %,

 + %

Doplnkový kotol
Z informačného listu kotla

Sezónna energetická účinnosť vykurovania priestorov (v %)

(- 'I') x "II" = - %

Solárny príspevok
Z inform. listu solárneho zariadenia

Veľkosť kolektora (v m²)

Objem nádrže (v m³)

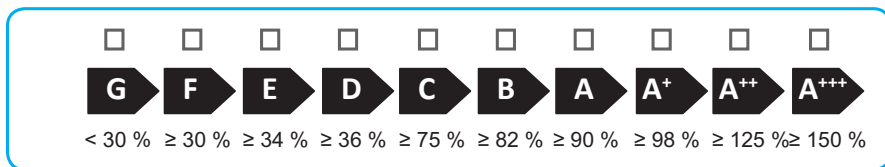
Účinnosť kolektora (v %)

Hodnotenie nádrže
A* = 0,95, A = 0,91,
B = 0,86, C = 0,83,
D-G = 0,81

('III' x + 'IV' x) x 0,45 x (/ 100) x = + %

Sezónna energetická účinnosť zostavy pri vykurovaní priestorov v priemerných klimatických podmienkach %

Trieda sezónnej energetickej účinnosti zostavy pri vykurovaní priestorov v priemerných klimatických podmienkach



Sezónna energetická účinnosť pri vykurovaní priestorov v chladnejších a teplejších klimatických podmienkach

Chladnejšie: - 'V' = % Teplejšie: + 'VI' = %

Energetická účinnosť zostavy technologických prvkov uvedená na nasledujúcom liste nemusí plne zodpovedať skutočnej energetickej účinnosti reálne nainštalovanej zostavy, pretože na skutočnú účinnosť vplývajú ďalšie faktory, ako je napr. tepelná strata v distribučnom systéme a skutočné nadimenzovanie jednotlivých prvkov zostavy pre konštrukčné charakteristiky a potreby danej budovy.

Parametre pre vyplňanie informačného listu zostáv pre nízku teplotu (30/35)

Magis Combo 4 Plus V2

Parameter	Chladnejšie klimatické zóny	Priemerné klimatické zóny	Teplejšie klimatické zóny
	■	■	■
"I"	140	181	235
"II"	*	*	*
"III"	6,68	5,35	5,35
"IV"	2,61	2,09	2,09

Magis Combo 6 Plus V2

Parameter	Chladnejšie klimatické zóny	Priemerné klimatické zóny	Teplejšie klimatické zóny
	■	■	■
"I"	140	181	236
"II"	*	*	*
"III"	5,57	4,45	4,77
"IV"	2,18	1,74	1,87

Magis Combo 9 Plus V2

Parameter	Chladnejšie klimatické zóny	Priemerné klimatické zóny	Teplejšie klimatické zóny
	■	■	■
"I"	138	176	242
"II"	*	*	*
"III"	3,34	2,97	2,97
"IV"	1,31	1,16	1,16

* na určenie v súlade s nariadením 811/2013 a prechodnými metódami výpočtu podľa Vyhlásenia Európskej komisie č. 207/2014.

Parametre pre vyplňanie informačných listov zostavy pre strednú teplotu (47/55)

Magis Combo 4 Plus V2

Parameter	Chladnejšie klimatické zóny	Priemerné klimatické zóny	Teplejšie klimatické zóny
	■	■	■
"I"	96	128	150
"II"	*	*	*
"III"	6,68	5,35	5,35
"IV"	2,61	2,09	2,09

Magis Combo 6 Plus V2

Parameter	Chladnejšie klimatické zóny	Priemerné klimatické zóny	Teplejšie klimatické zóny
	■	■	■
"I"	93	130	151
"II"	*	*	*
"III"	5,57	4,45	4,77
"IV"	2,18	1,74	1,87

Magis Combo 9 Plus V2

Parameter	Chladnejšie klimatické zóny	Priemerné klimatické zóny	Teplejšie klimatické zóny
	■	■	■
"I"	93	128	155
"II"	*	*	*
"III"	3,82	3,34	3,34
"IV"	1,49	1,31	1,31

* na určenie v súlade s nariadením 811/2013 a prechodnými metódami výpočtu podľa Vyhlásenia Európskej komisie č. 207/2014.

Sezónna energetická účinnosť tepelného čerpadla pri vykurovaní priestorov

%

Regulátor teploty
Z informačného listu
regulátora teploty

Trieda I = 1 %, Trieda II = 2 %,
Trieda III = 1,5 %, Trieda IV = 2 %,
Trieda V = 3 %, Trieda VI = 4 %,
Trieda VII = 3,5 %, Trieda VIII = 5 %,

+ %

Doplňkový kotol
Z informačného listu kotla

Sezónna energetická účinnosť vykurovania priestorov
(v %)

(-) x = - %

Solárny príspevok

Z inform. listu solárneho zariadenia

Veľkosť kolektora (v m²)

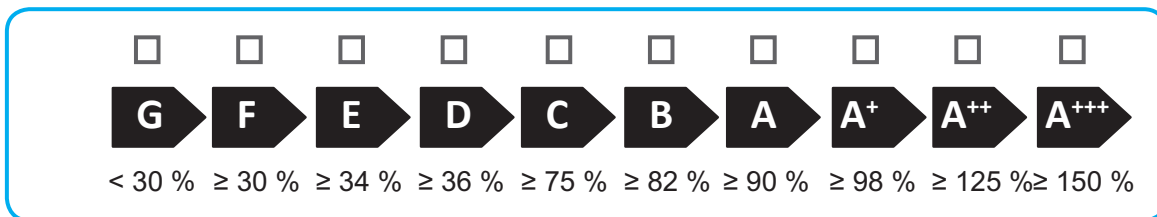
Objem nádrže (v m³)

Účinnosť kolektora (v %)

Hodnotenie nádrže
A* = 0,95, A = 0,91,
B = 0,86, C = 0,83,
D-G = 0,81

(x + x) x 0,45 x (/ 100) x = + %

%



Sezónna energetická účinnosť pri vykurovaní priestorov v chladnejších a teplejších klimatických podmienkach

Chladnejšie: - = %

Teplejšie: + = %

Energetická účinnosť zostavy technologických prvkov uvedená na nasledujúcom liste nemusí plne zodpovedať skutočnej energetickej účinnosti reálne nainštalovanej zostavy, pretože na skutočnú účinnosť vplývajú ďalšie faktory, ako je napr. tepelná strata v distribučnom systéme a skutočné nadimenzovanie jednotlivých prvkov zostavy pre konštrukčné charakteristiky a potreby danej budovy.





This instruction booklet is made of ecological paper.



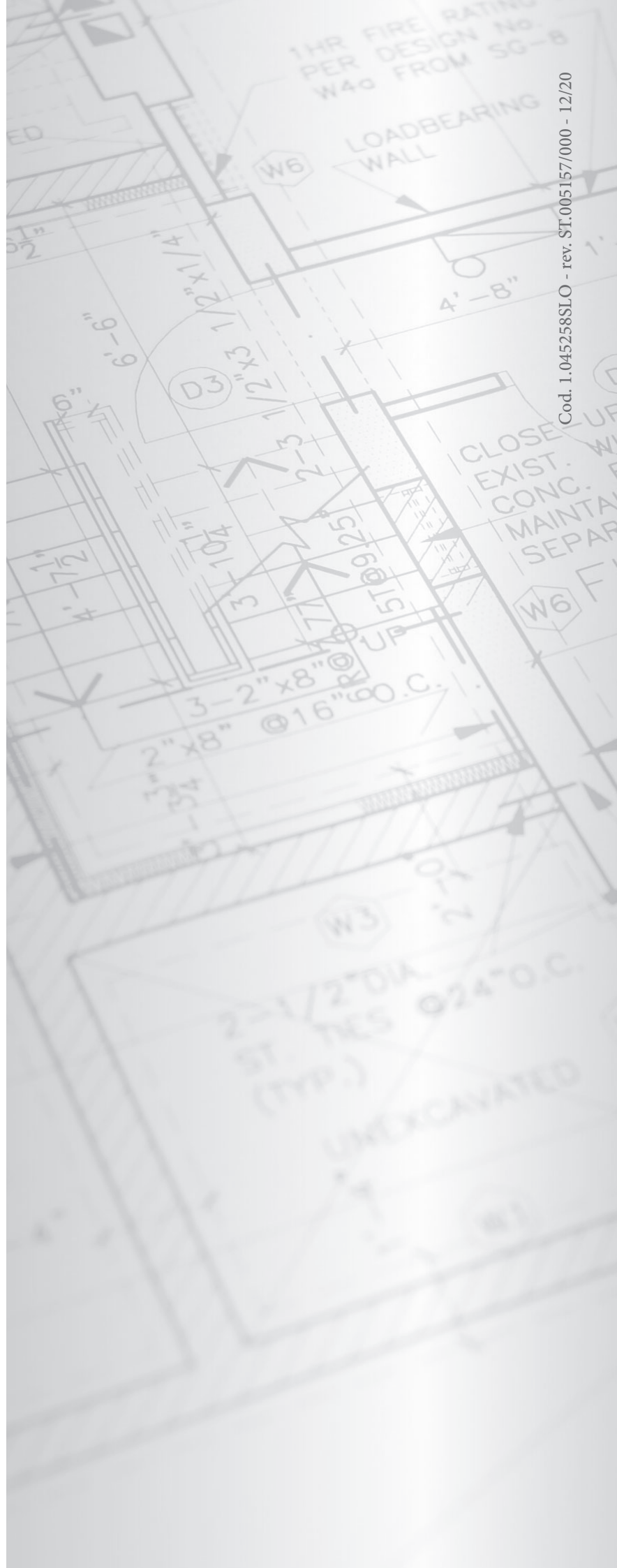
immergas.com

Immergas S.p.A.
42041 Brescello (RE) - Italy
Tel. 0522.689011
Fax 0522.680617



IMMERCAS
IMMERCAS SPA - ITALY
CERTIFIED COMPANY
UNI EN ISO 9001:2015

Design, manufacture and post-sale assistance of gas boilers, gas water heaters and related accessories



Cod. 1.045258SLO - rev. ST.005157/000 - 12/20