

MAXIMUM USER'S

**Pokyny a upozornenia**  
Inšalačný technik  
Používateľ  
Servisný technik

**SK**

\*1.047821SLO\*



**IMMERGAS**

# VICTRIX TERA V2 24-35 PLUSEU



## INDEX

Vážený zákazník.....	4
Všeobecné upozornenia .....	5
Používané bezpečnostné symboly.....	6
Osobné ochranné prostriedky .....	6
<b>1 Inštalácia spotrebiča.....</b>	<b>7</b>
1.1 Upozornenia pri inštalácii.....	7
1.2 Základné rozmery .....	12
1.3 Minimálne inštalačné vzdialenosti.....	13
1.4 Ochrana proti mrazu.....	13
1.5 Inštalácia do rámu na zabudovanie (Doplňková výbava) .....	15
1.6 Spojovacia sada spotrebiča .....	16
1.7 Plynová prípojka.....	17
1.8 Hydraulické pripojenie.....	18
1.9 Elektrické pripojenie.....	19
1.10 Modulačné ovládanie a izbové časové termostaty (Doplňková výbava) .....	21
1.11 Vonkajšia sonda teploty (Doplňková výbava) .....	22
1.12 Systémy dymovodov Immergas .....	23
1.13 Tabuľky faktorov a príslušných dĺžok komponentov systému odvodu spalín „zelenej série“ .....	25
1.14 Inštalácia vonku na čiastočne chránenom mieste.....	27
1.15 Inštalácia do zásuvného rámu s priamym nasávaním .....	29
1.16 Inštalácia horizontálnych koncentrických súprav .....	30
1.17 Inštalácia vertikálnych koncentrických súprav .....	32
1.18 Inštalácia rozdeľovacej súpravy .....	35
1.19 Inštalácia súpravy adaptéra C9 .....	37
1.20 Zavedenie potrubí do komínov alebo technických otvorov.....	40
1.21 Konfigurácia typu B s otvorenou komorou a núteným ťahom pre vnútorné priestory .....	41
1.22 Odvod spalín v dymovej rúre/komíne.....	41
1.23 Dymové rúry, komíny, malé komíny a koncové diely .....	42
1.24 Úprava vody pre naplnenie systému .....	43
1.25 Plnenie zariadenia .....	44
1.26 Plnenie sifónu na zber kondenzátu .....	44
1.27 Uvedenie plynového zariadenia do prevádzky.....	45
1.28 Uvedenie spotrebiča do prevádzky (zapnutie).....	45
1.29 Obehové čerpadlo.....	46
1.30 Súpravy na objednávku .....	50
1.31 Hlavné komponenty.....	51
<b>2 Návod na použitie a údržbu .....</b>	<b>52</b>
2.1 Všeobecné upozornenia .....	52
2.2 Čistenie a údržba.....	54
2.3 Ovládací panel .....	54
2.4 Používanie spotrebiča .....	55
2.5 Signalizácia porúch a anomálií .....	57
2.6 Ponuka informácií.....	60
2.7 Vypnutie spotrebiča .....	61
2.8 Obnovenie tlaku vo vykurovacom systéme .....	61
2.9 Vypustenie zariadenia .....	61
2.10 Ochrana proti mrazu.....	62
2.11 Čistenie plášťa .....	62
2.12 Definitívne vypnutie.....	62
<b>3 Pokyny na údržbu a počiatočnú kontrolu .....</b>	<b>63</b>
3.1 Všeobecné upozornenia .....	63

3.2	Počiatočná kontrola.....	64
3.3	Ročná kontrola a údržba spotrebiča.....	65
3.4	Hydraulická schéma.....	67
3.5	Elektrická schéma.....	68
3.6	Prípadné problémy a ich príčiny.....	69
3.7	Prestavba spotrebiča v prípade zmeny typu plynu .....	70
3.8	Kalibrácia počtu otáčok ventilátora.....	71
3.9	Nastavenie CO <sub>2</sub> /O <sub>2</sub> .....	72
3.10	Kontroly, ktoré je potrebné vykonať po prechode na iný druh plynu. ....	73
3.11	Programovanie elektronickej karty .....	74
3.12	Špeciálne funkcie chránené heslom.....	80
3.13	Funkcia vykurovania podlahy .....	81
3.14	Funkcia automatického odvzdušnenia (DI) .....	82
3.15	Funkcia systému dymovodov (FU).....	82
3.16	Funkcia údržby (MA).....	82
3.17	Funkcia „kominára“ .....	83
3.18	Funkcia chrániaca pred zablokovaním čerpadla .....	83
3.19	Funkcia proti zablokovaniu trojcestného ventilu .....	83
3.20	Funkcia zabraňujúca zamrznutiu radiátorov .....	83
3.21	Demontáž plášťa .....	84
3.22	Výmena izolačného panelu kolektora .....	87
3.23	Výmena tesnení rozdeľovača.....	89
3.24	Zostava kolektora na kondenzačnom module.....	91
<b>4</b>	<b>Technické údaje .....</b>	<b>92</b>
4.1	Variabilný tepelný výkon.....	92
4.2	Parametre spaľovania .....	94
4.3	Tabuľka s technickými údajmi .....	95
4.4	Vysvetlivky k štítku s údajmi .....	96
4.5	Technické parametre pre kombinované kotle (v súlade s nariadením 813/2013).....	97
4.6	Karta výrobku (v súlade s nariadením 811/2013).....	99
4.7	Parametre pre vyplnenie karty zostavy.....	101

## Vážení zákazník,

Blahoželáme Vám k zakúpeniu vysoko kvalitného výrobku spoločnosti Immergas, ktorý Vám na dlhú dobu zaistí spokojnosť a bezpečie. Ako zákazník spoločnosti Immergas sa môžete za všetkých okolností spoľahnúť na autorizované stredisko technickej pomoci, ktoré je vždy dokonale pripravené zaručiť Vám stály výkon vášho zariadenia. Prečítajte si pozorne nasledujúce strany: môžete v nich nájsť užitočné rady pre správne používanie prístroja, ktorých dodržovanie Vám zaistí ešte väčšiu spokojnosť s výrobkom Immergasu.

V prípade potreby zásahu a bežnej údržby sa obráťte na autorizované technická asistenčné strediská: majú originálne komponenty a môžu sa pochváliť špecifickou prípravou vykonávanou priamo výrobcom.

---

---

Spoločnosť so sídlom via Cisa Figure 95 42041 Brescello (RE), prehlasuje, že jej procesy projektovania, výroby a popredajného servisu sú v súlade s požiadavkami normy UNI EN ISO 9001:2015.

Podrobnejšie informácie o označení výrobku značkou CE si vyžiadajte u výrobcu, ktorý vám pošle kópiu Vyhlásenia o zhode. V žiadosti uveďte model zariadenia a jazyk krajiny.

Výrobca odmieta akúkoľvek zodpovednosť za tlačové chyby alebo chyby v prepise a vyhradzuje si právo na vykonávanie zmien vo svojej technickej a obchodnej dokumentácii bez predchádzajúceho upozornenia.



## VŠEOBECNÉ UPOZORNENIA

Táto príručka obsahuje dôležité informácie určené pre:

**inštaláčného technika** (časť 1);

**používateľa** (časť 2);

**údržbára** (časť 3).

- Používateľ je povinný pozorne sa zoznámiť s pokynmi uvedenými v časti, ktorá je preň určená (časť 2).
- Používateľ je povinný obmedziť zásahy na spotrebiči výhradne na tie, ktoré sú výslovne povolené v príslušnej časti.
- V prípade inštalácie zariadenia sa musíte obrátiť na oprávnený a odborne kvalifikovaný personál.
- Návod na použitie je neoddeliteľnou a dôležitou súčasťou výrobku a musí byť odovzdaný používateľovi aj v prípade jeho ďalšieho predaja.
- Návod je potrebné pozorne prečítať a starostlivo uschovať, pretože všetky upozornenia obsahujú dôležité informácie pre vašu bezpečnosť vo fáze inštalácie aj používania a údržby.
- Zariadenia musia byť projektované kvalifikovanými odborníkmi v súlade s platnými predpismi a v rámci rozmerových limitov stanovených zákonom. Inštalácia a údržba sa musí vykonávať v súlade s platnými predpismi, podľa pokynov výrobcu, a to kvalifikovaným servisným technikom s patričnou autorizáciou, osvedčením a oprávnením s odbornou kvalifikáciou, čo znamená, že musí ísť o osoby s osobitnými odbornými znalosťami v oblasti zariadení, ako je stanovené zákonom.
- Nesprávna inštalácia alebo montáž zariadení a/alebo komponentov, príslušenstva, sád a zariadení Immergas môže viesť k nepredvídateľným problémom, pokiaľ ide o osoby, zvieratá, veci. Správnu inštaláciu spotrebiča zaistiť starostlivé prečítanie si pokynov doručených s výrobkom.
- Tento návod obsahuje technické informácie vzťahujúce sa k inštalácii produktu Immergas. Čo sa týka ďalšej problematiky inštalácie samotných výrobkov (napr.: bezpečnosť pri práci, ochrana životného prostredia, predchádzanie nehodám), je nutné rešpektovať predpisy súčasnej legislatívy a osvedčené technické postupy.
- Všetky výrobky Immergas sú chránené vhodným prepravným obalom.
- Materiál musí byť uskladňovaný v suchu a chránený pred poveternostnými vplyvmi.
- Neúplné produkty sa nesmú inštalovať.
- Údržbu musí vykonávať autorizovaný technický personál, napríklad autorizované stredisko technickej pomoci, ktoré v tomto smere predstavuje záruku kvalifikácie a profesionality.
- Zariadenie sa smie používať iba na účel, na ktorý bolo výslovne určené. Akékoľvek iné použitie je považované za nevhodné, a teda potenciálne nebezpečné.
- Na chyby v inštalácii, prevádzke alebo údržbe, ktoré sú spôsobené nedodržaním platných technických zákonov, noriem a predpisov uvedených v tomto návode (alebo poskytnutých výrobcu), sa v žiadnom prípade nevzťahuje zmluvná ani mimozmluvná zodpovednosť výrobcu za prípadné škody, a príslušná záruka na spotrebič zaniká.
- V prípade anomálie, poruchy alebo nedokonalkej prevádzky musí byť spotrebič deaktivovaný a musí byť zavolaná kvalifikovaná spoločnosť (napríklad autorizované stredisko technickej pomoci, ktoré má špecifickú technickú prípravu a originálne náhradné diely). Zabráňte teda akémukoľvek zásahu alebo pokusu o opravu.

## POUŽÍVANÉ BEZPEČNOSTNÉ SYMBOLY



### VŠEOBECNÉ NEBEZPEČENSTVO

Prísne dodržiavajte všetky pokyny uvedené vedľa tohto piktogramu. Nedodržanie pokynov môže spôsobiť rizikové situácie, ktorých následkom môžu byť vážne úrazy pracovníkov obsluhy, používateľa všeobecne a/alebo vážne materiálne škody.



### ELEKTRICKÉ NEBEZPEČENSTVO

Prísne dodržiavajte všetky pokyny uvedené vedľa tohto piktogramu. Symbol označuje elektrické komponenty zariadenia alebo, v tomto návode, označuje kroky, ktoré by mohli spôsobiť riziká elektrickej povahy.



### OHROZENIE POHYBLIVÝMI DIELMI

Symbol označuje pohybujúce sa komponenty zariadenia, ktoré môžu spôsobovať riziká.



### NEBEZPEČENSTVO HORÚCICH POVRCHOV

Symbol označuje komponenty zariadenia so zvýšenou povrchovou teplotou, ktoré by mohli spôsobiť popáleniny.



### NEBEZPEČENSTVO OSTRÝCH HRÁN A POVRCHOV

Symbol označuje komponenty alebo časti zariadenia, ktoré môžu pri styku spôsobiť rezné poranenia.



### UPOZORNENIA

Prísne dodržiavajte všetky pokyny uvedené vedľa tohto piktogramu. Nedodržanie pokynov môže spôsobiť rizikové situácie, ktorých následkom môžu byť ľahké úrazy pracovníkov obsluhy, používateľa všeobecne a/alebo mierne materiálne škody.



### UPOZORNENIE

Prečítajte si a zoznámte sa s pokynmi pre zariadenie skôr, ako vykonáte akýkoľvek úkon, a prísne dodržiavajte poskytnuté pokyny. Nedodržanie upozornení môže spôsobiť poruchy spotrebiča.



### INFORMÁCIE

Označuje užitočné návrhy či doplnkové informácie.



### ZAPOJENIE UZEMNENIA

Symbol identifikuje miesto na spotrebiči na zapojenie k uzemneniu.



### UPOZORNENIE PRE LIKVIDÁCIU ODPADU

Používateľ nesmie likvidovať zariadenie po ukončení jeho životnosti ako komunálny odpad, ale odovzdať ho do príslušných zberných stredísk.

## OSOBNÉ OCHRANNÉ PROSTRIEDKY



### OCHRANNÉ RUKAVICE



### OCHRANA ZRAKU



### BEZPEČNOSTNÁ OBUV

# 1 INŠTALÁCIA SPOTREBIČA

## 1.1 UPOZORNENIA PRI INŠTALÁCII



**Pracovníci, ktorí vykonávajú inštaláciu a údržbu zariadenia, musia povinne používať osobné ochranné prostriedky stanovené predmetnými platnými právnymi predpismi.**



Táto jednotka je určená len na montáž na stenu, na vykurovanie (a na prípravu teplej vody v domácnosti a na podobné účely, ak je kombinovaná so zásobníkovou jednotkou).



Miesto inštalácie prístroja a jeho príslušenstva Immergas musí mať vhodné vlastnosti (technické a konštrukčné), ktoré umožňujú (vždy za podmienok bezpečnosti, účinnosti a prístupnosti):

- inštaláciu (podľa technických právnych predpisov a technických noriem);
- údržbárske zásahy (vrátane plánovanej, pravidelnej, bežnej, mimoriadnej údržby);
- odstránenie (až do vonkajšieho prostredia na miesto, určené pre nakládku a prepravu prístrojov a komponentov), ako aj ich prípadné nahradenie zodpovedajúcimi prístrojmi a/alebo komponentmi.



Stena musí byť hladká, teda bez výstupkov alebo výklenkov, aby bol umožnený prístup zozadu. Nie je projektovaný pre inštaláciu na podstavcoch alebo podlahe (Obr. 1).



Zmenou typu inštalácie sa mení tiež klasifikácia spotrebiča, a to nasledovne:

- **Spotrebič typu B<sub>23</sub> alebo B<sub>53</sub>** sa inštaluje s použitím na to určeného koncového dielu sania vzduchu priamo z priestoru inštalácie spotrebiča.
- **Spotrebič typu C**, ak je nainštalovaný s použitím koncentrických potrubí alebo iných typov potrubí, určených pre spotrebiče so vzduchotesnou komorou pre nasávanie vzduchu a odvádzanie spalín.



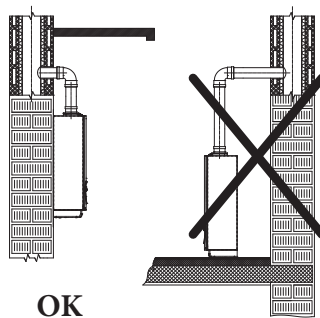
Klasifikácia spotrebiča je uvedená na ilustráciách rôznych inštalačných riešení uvedených na nasledujúcich stranách.



Inštaláciu plynových spotrebičov Immergas smie vykonávať výhradne odborne kvalifikovaná firma.



Inštalácia musí byť vykonaná v súlade s platnými normami, platnými zákonmi a za dodržiavania miestnych technických predpisov a predpísaných postupov.



1



Zakazuje sa inštalácia spotrebičov, ktoré boli demontované alebo odstránené z iných systémov. Výrobca nezodpovedá za prípadné škody spôsobené zariadeniami odobratými z iných systémov, ani za prípadný nesúlad týchto zariadení.



Skontrolujte podmienky prostredia prevádzky všetkých dielov súvisiacich s inštaláciou porovnaním hodnôt uvedených v tabuľke technických dát v tejto príručke.



**Inštalácia prístroja v prípade dodávky LPG alebo propánu musí byť v súlade s pravidlami pre plyny s vyššou hustotou ako vzduch (treba napríklad poznamenať, že je zakázané inštalovať systémy dodávané s uvedenými plynmi v miestnostiach, ktorých podlaha je pod úrovňou terénu).**



v prípade inštalácie alebo údržby zariadenia vždy najprv vyprázdnite okruh systému, aby ste predišli ohrozeniu elektrickej bezpečnosti zariadenia (ods. 2.9).  
Vždy odpojte zariadenie od napätia a v závislosti od typu zásahu znížte tlak a/alebo ho v plynových a úžitkových obvodoch vynulujte.



Pred inštaláciou spotrebiča prístroja je vhodné skontrolovať, či bol spotrebič dodaný úplný a neporušený. Pokiaľ by ste mali nejaké pochybnosti, obráťte sa okamžite na dodávateľa.  
Prvky balenia (spony, klince, plastové vrecká, penový polystyrén a pod.) nenechávajte v dosahu detí, pretože pre ne môžu predstavovať zdroj nebezpečenstva.  
Ak je spotrebič uzavretý v nábytku alebo medzi ním, musí byť k dispozícii dostatočný priestor na bežnú údržbu; preto je vhodné ponechať medzi plášťom kotla a zvislými stenami skrine aspoň 3 cm. Nad a pod kotlom musí byť ponechaný priestor pre zásahy na hydraulických spojeniach a na dymovodoch (Obr. 3).



**Je takisto dôležité, aby mriežky vetrania a výfukové koncovky neboli upchané.**



**Pomocou odberných otvorov vzduchu je vhodné skontrolovať, či nedochádza k recirkulácii spalín (max. prípustná hodnota 0,5 % CO<sub>2</sub>).**



V blízkosti spotrebiča sa nesmie nachádzať žiadny horľavý predmet (papier, handra, plast, polystyrén atď.).



Delené výfukové potrubie nesmie prechádzať cez steny z horľavého materiálu.



Odporúča sa neumiestňovať elektrické spotrebiče pod spotrebič, pretože by mohlo dôjsť k ich poškodeniu v prípade zásahu na bezpečnostnom ventilu, alebo v prípade strát z hydraulického okruhu, v opačnom prípade výrobca nezodpovedá za prípadné škody na elektrických spotrebičoch.



Okrem toho odporúčame, z vyššie uvedených príčin, neumiestňovať pod spotrebič žiaden bytové doplnky, nábytok, atď.



V prípade anomálie, poruchy alebo nedokonalaj prevádzky musí byť spotrebič deaktivovaný a musí byť zavolaná kvalifikovaná spoločnosť (napríklad autorizované stredisko technickej pomoci, ktoré má špecifickú technickú prípravu a originálne náhradné diely).  
Zabráňte preto akémukoľvek neoprávnenému zásahu alebo pokusu o jeho opravu.



Zakazuje sa akákoľvek zmena na spotrebiči, ktorá nie je výslovne uvedená v tejto časti príručky.



## Normy pri inštalácii



Tento typ inštalácie je možný len v prípade, keď ho povoľujú predpisy krajiny určenia spotrebiča.



Tento prístroj možno inštalovať vonku na čiastočne chránenom mieste. (POZOR!: neplatí pre klimatické podmienky Slovenska!)  
Čiastočne chráneným miestom sa rozumie miesto, kde prístroj nie je vystavený priamemu pôsobeniu a prenikaniu atmosférických zrážok (dážď, sneh, krupobitie atď.).



**Je zakázaná inštalácia v miestnostiach s nebezpečenstvom vzniku požiaru (napríklad: autodiely, garáže), v potenciálne nebezpečných priestoroch, kde sa vyskytujú plynové zariadenia s potrubiami na odvádzanie spalín a potrubiami na odsávanie spaľovaného vzduchu.**



**Neinštalujte nad vertikálne pôsobenie varných dosiek.**



**Neinštalujte v miestnostiach/priestoroch, ktoré sú súčasťou spoločných obytných priestorov budovy, vnútorných schodísk alebo iných prvkov, predstavujúcich ústupové cesty (napr. medzi poschodia, vstupné haly).**



**Je zakázaná inštalácia v miestnostiach/priestoroch, ktoré sú súčasťou spoločných obytných priestorov budovy, ako sú napríklad pivnice, vstupné haly, povaly, podkrovia atď., pokiaľ miestne predpisy nestanovia inak.**



**Tieto zariadenia, pokiaľ nie sú riadne izolované, nie sú vhodné na inštaláciu na steny z horľavého materiálu.**



Inštalácia súpravy rámu na zabudovanie do steny musí poskytnúť stabilnú a účinnú oporu kotla.



Sada rámu na zabudovanie zabezpečuje vhodnú oporu iba vtedy, pokiaľ je namontovaná podľa pokynov uvedených v príslušnom ilustračnom návode (a podľa správneho technického prevedenia).  
Inštalácia súpravy rámu na zabudovanie do steny musí poskytnúť stabilnú a účinnú oporu kotla.  
Rám, ktorý je určený na zabudovanie kotla nie je nosná konštrukcia a nemôže preto nahradiť časť odstráneného muriva, je preto potrebné dbať na umiestnenie do steny.  
Z bezpečnostných dôvodov, aby nedochádzalo k prípadným únikom tepla, je treba zamurovať priestor okolo kotla zabudovaného do steny.



**Inštalácia spotrebiča na stenu musí poskytnúť stabilnú a účinnú oporu samotnému generátoru.**

Hmoždinky (dodávané sériovo spolu s spotrebičom) sú určené výhradne k inštalácii spotrebiča na stenu. Adekvátnu oporu môžu zaručiť iba vtedy, keď sú správne nainštalované (podľa technických pravidiel) na steny z plného alebo poloplného muriva. V prípade stien z tehál alebo tvárnic s dutinami, priechok s obmedzenou statikou alebo muriva iného, než je vyššie uvedené, je potrebné najskôr prísť k predbežnému overeniu statiky oporného systému.



Tieto spotrebiče slúžia na ohrev vody na teplotu nižšiu, než je bod varu pri atmosférickom tlaku.



Musia byť teda pripojené k vykurovaciemu zariadeniu a distribučnej sieti úžitkovej vody, ktoré sú primerané ich charakteristikám a výkonu.

#### Riziko škody v dôsledku korózie kvôli vzduchu na spaľovanie a nevhodného prostredia.



Spreje, rozpúšťadlá, čistiace prostriedky na báze chlóru, nátery, lepidlá, prípravky s amoniakom, prach a podobné nečistoty môžu spôsobovať koróziu produktu a potrubia spalín.



Skontrolujte, či prívod spaľovaného vzduchu neobsahuje chlór, síru, prach atď.



Ubezpečte sa, či na mieste inštalácie nie sú uskladnené chemické látky.



Pokiaľ chcete výrobok nainštalovať v salónoch krásy, lakovniach, tesárskych dielňach, čističkách alebo podobne, zvolte oddelené miesto inštalácie, kde je zabezpečený prívod spaľovacieho vzduchu bez chemických látok.



Uistite sa, že spaľovací vzduch nie je privádzaný cez komín, ktorý bol predtým používaný s kotlami alebo inými vykurovacími zariadeniami na kvapalné alebo pevné palivo. Tieto môžu spôsobiť nahromadenie sadzí v komíne.

#### Riziko poškodenia materiálov v dôsledku sprejov a kvapalín pre vyhľadávanie netesností

##### Plynový ventil PX42



Spreje a kvapaliny pre vyhľadávanie netesností upchajú referenčný otvor P1. Odk. (Obr. 40) plynového ventilu, čím ho nenávratne poškodia.

Počas zásahov inštalácie a opráv nestríekajte sprej ani kvapaliny do oblasti nad plynovým ventilom (strana určená pre elektrické spoje).

##### Plynový ventil 848



Spreje detektora úniku a kvapaliny upchajú referenčný otvor PR Ref. (Obr. 41) plynového ventilu, čím ho nenávratne poškodia. Počas zásahov inštalácie a opráv nestríekajte sprej ani kvapaliny do oblasti nad plynovým ventilom (strana určená pre elektrické spoje).



Každá zásobníková jednotka TUV musí byť nainštalovaná v prostredí, kde teplota nemôže klesnúť pod 0°C.



Tepelná ochrana akumuláčného zásobníka Immergas proti baktériám Legionella (iba v prípade pripojenia k zásobníku a pokiaľ sa dá aktivovať špeciálnou funkciou na prednastavených systémoch regulácie teploty).

Počas tejto fázy teplota vody vnútri zásobníka prekračuje 60°C s relatívnym rizikom popálenín.

Držte si v pozornosti túto ochranu úžitkovej vody (a informujte používateľov), aby nedošlo k vzniku nepredvídateľných poškodení osôb, zvierat, vecí.

Je možné prípadne namontovať termostatický ventil na výstupe teplej úžitkovej vody, aby sa zabránilo popáleninám.



Pri prvom zapnutí spotrebiča sa môže stať, že z odvodu kondenzátu unikajú produkty spaľovania; skontrolujte, či po niekoľkominútovej prevádzke prestanú spaliny z odvodu kondenzátu unikať; to znamená, že sifón sa naplnil dostatkom kondenzátu, ktorý neumožňuje prechod spalín.



Spotrebiče s otvorenou komorou typu B nesmú byť inštalované v miestnostiach, kde je vykonávaná priemyselná činnosť, umelecká alebo komerčná činnosť, pri ktorej vznikajú výpary alebo prchavé látky (výpary kyselín, lepidiel, farieb, riedidiel, horľavín apod.) alebo prach (napr. prach pochádzajúci zo spracovania dreva, uhoľný prach, cementový prach apod.), ktoré môžu poškodiť komponenty spotrebiča a narušiť jeho prevádzkyschopnosť.



Pokiaľ platné miestne predpisy nestanovia inak, v konfigurácii B<sub>23</sub> a B<sub>53</sub> sa zariadenia nesmú inštalovať v spálňach, v kúpeľniach, na toaletách či v jednoizbových bytoch; okrem toho sa nesmú inštalovať v priestoroch s generátormi tepla na tuhé palivo a s nimi susediacich miestnostiach.



Miesta inštalácie musia mať sústavné vetranie v súlade s ustanovením platných miestnych predpisov (minimálne 6 cm<sup>2</sup> na každý kW inštalovaného tepelného výkonu, pokiaľ sa nevyžaduje väčší objem v prípade prítomnosti elektromechanických odsávačov alebo iných zariadení, ktoré môžu v mieste inštalácie spôsobiť podtlak).

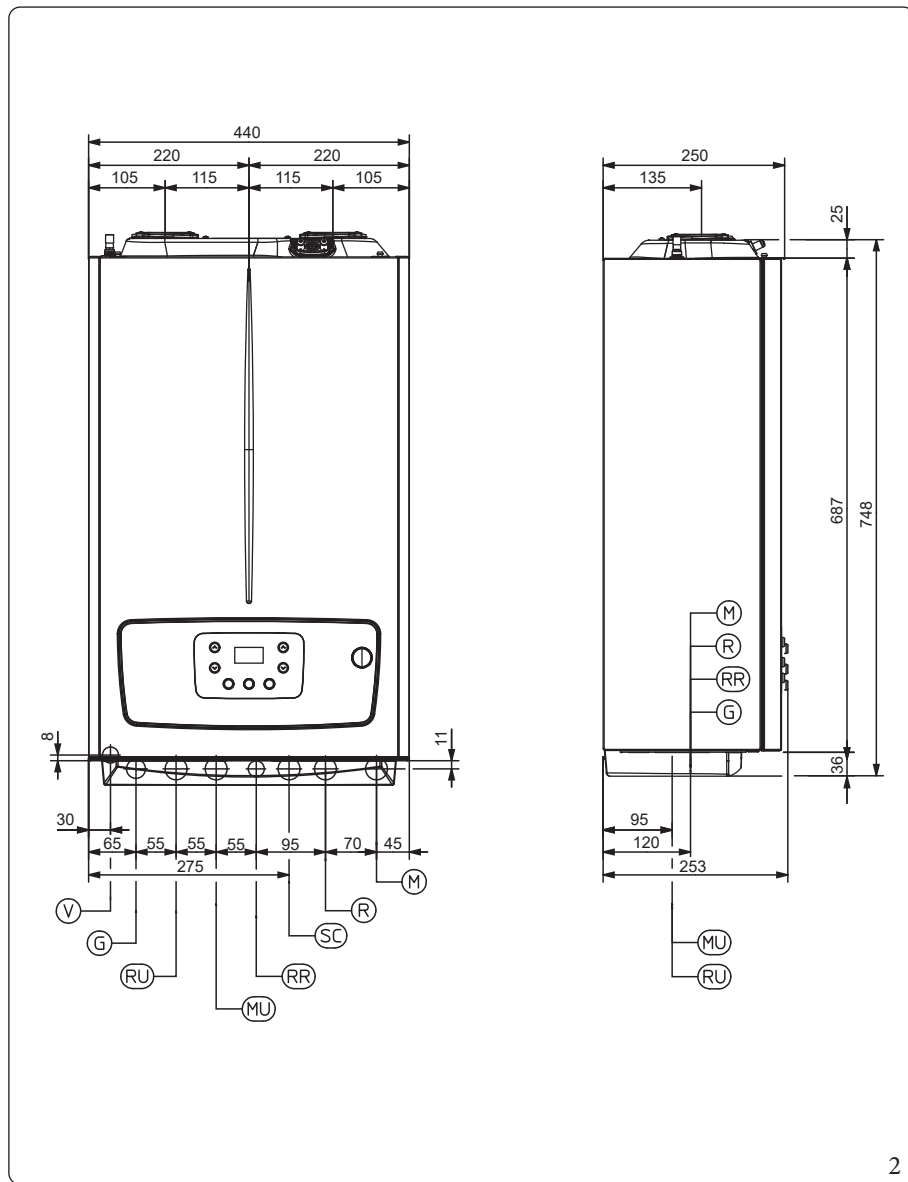


Zariadenia v konfigurácii B<sub>23</sub> a B<sub>53</sub> inštalujte iba v neobývaných a trvalo vetraných priestoroch.



Nedodržanie vyššie uvedeného bude viesť k osobnej zodpovednosti a strate záruky.

## 1.2 ZÁKLADNÉ ROZMERY

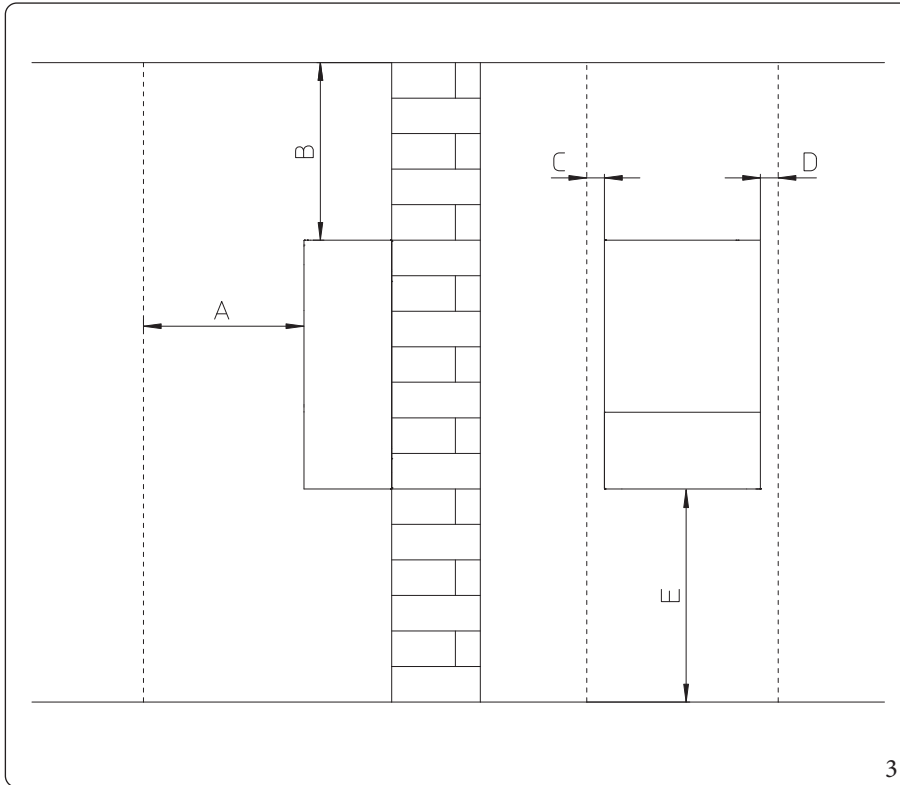


Vysvetlivky (Obr. 2):

- SC - Odvod kondenzátu (minimálny vnútorný priemer Ø 13 mm)
- V - Elektrické pripojenie
- G - Prívod plynu
- RR - Plnenie systému
- RU - Spiatočka zo zásobníka TÚV
- MU - Výstup do zásobníka TÚV
- R - Spiatočka zo systému
- M - Výstup do systému

Výška (mm)		Šírka (mm)	Hĺbka (mm)
748		440	253
PRÍPOJKY			
ZARIADENIE		PLYN	ÚŽITKOVÁ VODA
MU-RU	M-R	G	RR
3/4"	3/4"	3/4"	1/2"

### 1.3 MINIMÁLNE INŠTALAČNÉ VZDIALENOSTI




Legenda (Obr. 3):

- A - 450 mm
- B - 350 mm
- C - 30 mm
- D - 30 mm
- E - 350 mm

### 1.4 OCHRANA PROTI MRAZU


#### Minimálna teplota -5°C

Prístroj je sériovo dodávaný s funkciou proti zamrznutiu, ktorá uvedie do činnosti čerpadlo a horák, keď teplota vody vo vnútri systému v spotrebiči klesne pod 4°C.

 Za uvedených podmienok je zariadenie chránené proti zamrznutiu až do teploty okolia -5°C.

 V prípade, že spotrebič bude nainštalovaný v miestach, kde teploty klesajú pod -5°C, môže dôjsť k jeho zamrznutiu.

#### Aby ste zabránili riziku zamrznutia, dodržiavajte nasledujúce pokyny:

 Nadmerné používanie glykolu môže ohroziť správnu prevádzku spotrebiča.

- Chráňte vykurovací okruh pred zamrznutím použitím nemrznúcej kvapaliny dobrej kvality, špeciálne určenej na použitie vo vykurovacích systémoch a so zárukou od výrobcu, že nespôsobuje poškodenie výmenníka tepla a ostatných komponentov spotrebiča. Nemrznúca zmes nesmie byť zdraviu škodlivá. Je nevyhnutné dodržiavať pokyny výrobcu samotnej nemrznúcej kvapaliny, pokiaľ ide o požadované percento riedenia vzhľadom na minimálnu teplotu, pri ktorej chcete systém uchovať.
- Materiály, z ktorých je vykurovací okruh spotrebičov Immergas zhotovený, odolávajú nemrznúcim kvapalinám na báze etylglykolu a propylglykolu (ak sú roztoky namiešané správne).
- Je potrebné pripraviť vodný roztok s triedou potenciálneho znečistenia vody 2 (EN 1717: 2002) alebo v súlade s platnými miestnymi predpismi.

 **Dodržiavajte pokyny dodávateľa týkajúce sa trvania a prípadnej likvidácie nemrznúcej zmesi.**

**Minimálna teplota -15°C**

Za uvedených podmienok a po pridaní súpravy proti zamrznutiu je zariadenie chránené proti zamrznutiu až do teploty -15°C.

Chráňte pred mrazom okruh TÚV (v kombinácii s jednotkou zásobníka) pomocou voliteľnej sady, ktorú je možné objednať (sada protimrazovej ochrany) a ktorá je tvorená elektrickým odporom, príslušnou kabelážou a riadiacim termostatom (prečítajte si pozorne pokyny pre montáž obsiahnuté v balení voliteľnej sady).

Ochrana pred zamrznutím spotrebiča je zaručená len ak:

- je spotrebič správne pripojený k plynovému potrubiu a elektrickej sieti;
- je spotrebič neustále napájaný;
- spotrebič nie je v režime „off“;
- spotrebič nie je v stave anomálie (ods. 2.5);
- základné komponenty spotrebiča nemajú poruchu.

Z dôvodu efektívnosti záruky sú vylúčené škody spôsobené prerušením dodávky elektriny a nedodržaním obsahu predchádzajúcich stránok.



Ak je zariadenie nainštalované na miestach, kde teplota klesá pod -5°C, je bezpodmienečne nutné izolovať pripojovacie potrubia, a to tak pre okruh TÚV, ako aj pre okruh odvodu kondenzátu.



Systémy ochrany pred zamrznutím popísané v tejto kapitole slúžia výhradne na ochranu spotrebiča; prítomnosť týchto funkcií a zariadení nevyučuje možnosť zamrznutia častí zariadenia alebo okruhu TÚV mimo spotrebič.

## 1.5 INŠTALÁCIA DO RÁMU NA ZABUDOVANIE (DOPLNKOVÁ VÝBAVA)

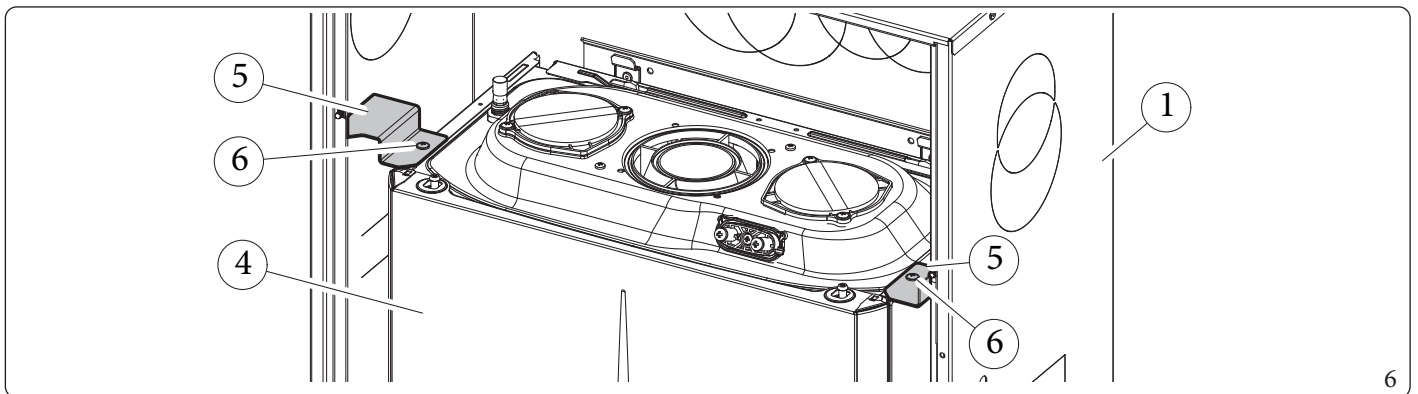
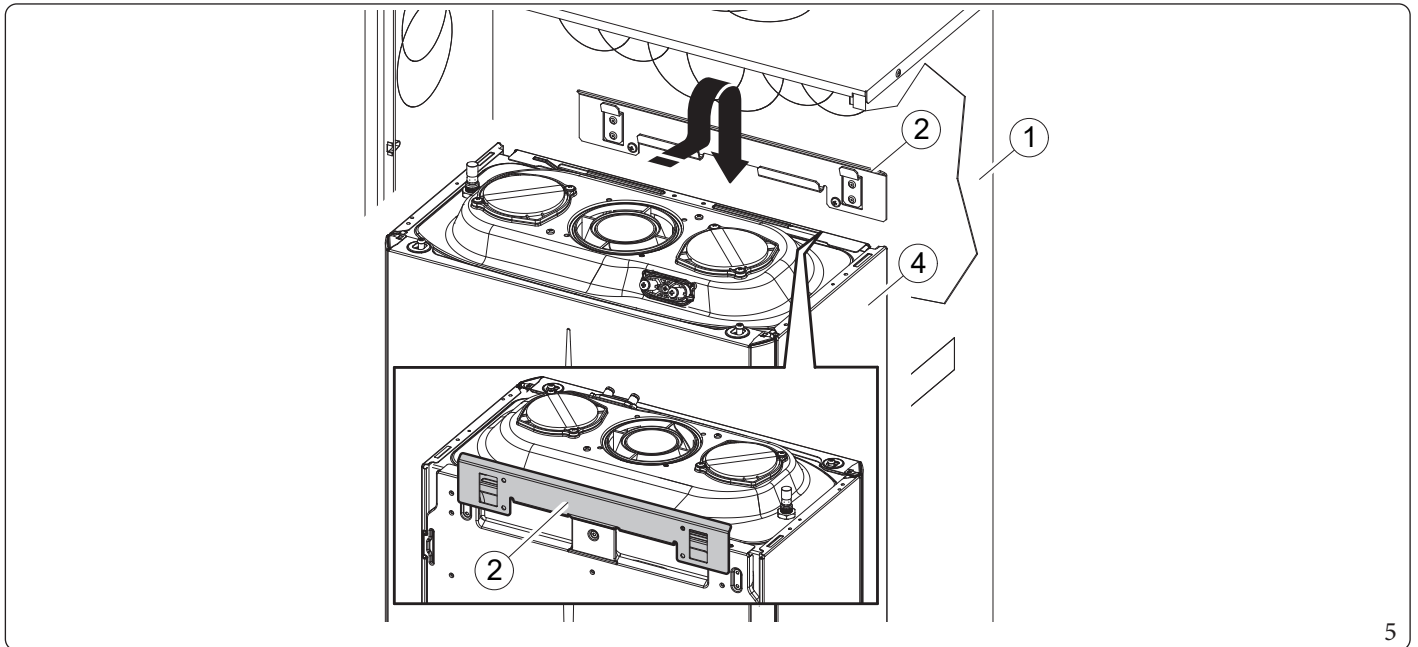
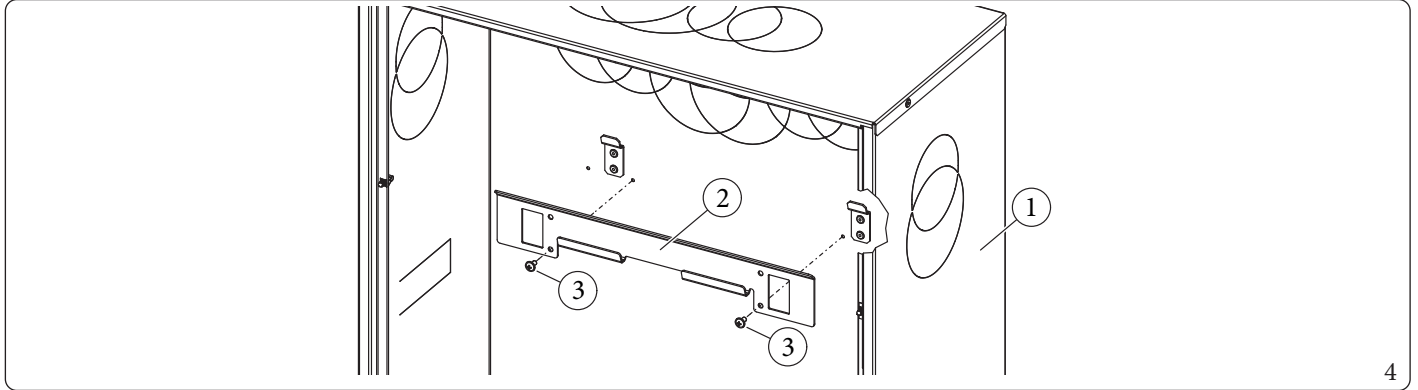
Prístroj je pripravený na inštaláciu do rámu na zabudovanie (ktorý sa dodáva ako voliteľné príslušenstvo).

Aj ďalšie súčasti potrebné pre tomto tento typ inštalácie (držiačky a podpery) je treba kúpiť ako súčasť voliteľnej súpravy.

Pri inštalácii postupujte nasledovne:

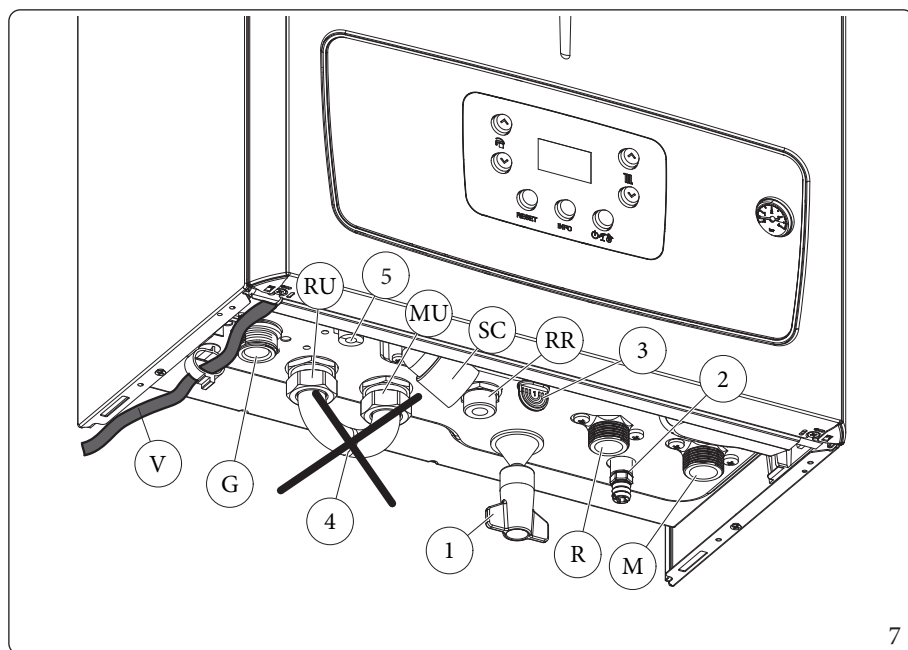
- Podperu (2) nainštalujte do rámu na zabudovanie pomocou skrutiek (3) zasunutých do pripravených otvorov (obr. 4).
- Zaveste kotol (4) na držiak (2) (Obr. 5).
- Upevnite kotol (4) namontovaním podpier (5) a ich zafixovaním príslušnými skrutkami (6) (Obr. 6).

Podpery (5), ktoré slúžia na vycentrovanie prístroja na ráme a udržiavajú ho pevne proti rámu (1), nemusia byť preto pripevnené k samotnému rámu.



## 1.6 SPOJOVACIA SADA SPOTREBIČA

Pripojovacia jednotka pozostávajúca zo všetkého potrebného na vykonanie vodovodných a plynových prípojok spotrebiča sa dodáva ako voliteľná súprava; prípojky vykonajte v súlade s usporiadaním podľa typu inštalácie, ktorá sa má vykonať (Obr. 7):



Legenda (Obr. 7):

- V - Elektrické pripojenie
- G - Prívod plynu
- RU - Spiatočka zo zásobníka TÚV
- MU - Výstup do zásobníka TÚV
- RR - Plnenie systému
- SC - Odvod kondenzátu (minimálny vnútorný priemer Ø 13 mm)
- M - Výstup do systému
- R - Spiatočka zo systému
  
- 1 - Plniaci kohútik zariadenia
- 2 - Vypúšťací kohútik zariadenia
- 3 - Signalizačná prípojka bezpečnostného vypúšťacieho ventilu 3 bar
- 4 - Obtokové potrubie zásobníkovej jednotky, ktoré sa má použiť len v prípade kotla pracujúceho len v režime vykurovania miestnosti
- 5 - Výstup odvzdušňovacieho ventilu

7



## 1.7 PLYNOVÁ PRÍPOJKA

Naše spotrebiče sú určené na prevádzku na zemný plyn (G20), LPG a zmesou zemného plynu a vodíka s objemovým podielom 20 % (G20Y20). Prívodné potrubie musí byť rovnaké alebo väčšie ako prípojka zariadenia.



Pred pripojením plynového potrubia je treba vykonať riadne vyčistenie celého potrubia privádzajúceho plyn, aby sa odstránili prípadné nečistoty, ktoré by mohli ohroziť správny chod spotrebiča.

Ďalej je treba preveriť, či privádzaný plyn zodpovedá plynu, pre ktorý bol spotrebič skonštruovaný (viď typový štítok na spotrebiči).

V prípade odlišností je treba urobiť úpravu kotla na prívod iného druhu plynu (pozri prestavba spotrebičov v prípade zmeny plynu).



**Je dôležité preveriť aj dynamický tlak plynu v sieti (metánu alebo LPG), ktorý sa bude používať k napájaniu kotla a ktorý musí byť v súlade s normou EN 437, pretože v prípade nedostatočného tlaku by mohlo dôjsť k zníženiu výkonu generátora a vzniku nepríjemností pre používateľa.**

**Sieťové statické/dynamické tlaky vyššie, ako sa predpokladá pri bežnej prevádzke, môžu spôsobiť vážne poškodenie ovládacích prvkov zariadenia; v takom prípade zastavte vedenie plynu.**

**Zariadenie neuvádzajte do prevádzky.**

**Nechajte zariadenie skontrolovať odborným personálom.**



V závislosti od platných noriem sa pred každým zapojením musí medzi spotrebičom a plynovým zariadením nainštalovať vypúšťací ventil. Tento ventil, pokiaľ ho dodáva výrobca zariadenia, je možné pripojiť priamo ku spotrebiču (teda pred potrubie, ktoré zabezpečuje spojenie medzi spotrebičom a zariadením) v súlade s pokynmi samotného výrobcu.

Jednotka zapojenia Immergas, ktorá sa dodáva ako voliteľná súprava, zahŕňa aj plynový vypúšťací ventil, pričom pokyny pre inštaláciu sa dodávajú spoločne so súpravou.

V každom prípade je treba sa ubezpečiť, či je plynový vypúšťací ventil správne zapojený.

Prívodné plynové potrubie musí mať príslušné rozmery podľa platných noriem, aby sa plyn mohol privádzať k horáku v potrebnom množstve aj pri maximálnom výkone generátora a bol tak zaručený výkon prístroja (technické údaje).

Systém pripojenia musí zodpovedať platnej norme (EN 1775).



Spotrebič bol navrhnutý na prevádzku s horľavým plynom bez nečistôt. V opačnom prípade je nutné zaradiť pred spotrebič vhodné filtre, ktorých úlohou je zabezpečiť čistotu paliva.

**Skladovacie nádrže (v prípade privádzania LPG zo skladovacieho zásobníka).**

- Môže sa stať, že nové skladovacie nádrže skvapalneného ropného plynu LPG môžu obsahovať zvyšky inertného plynu (dusíka), ktoré ochudobňujú zmes privádzanú do zariadenia a spôsobujú poruchy v jeho prevádzke.
- Vzhľadom na zloženie zmesi skvapalneného plynu LPG sa môže počas skladovania prejavíť rozvrstvenie jednotlivých zložiek zmesi. Toto môže spôsobiť premenlivosť výhrevnosti zmesi privádzanej do zariadenia s nasledovnými zmenami jeho výkonu.

## 1.8 HYDRAULICKÉ PRIPOJENIE



Pred pripojením kotla a na účel zachovania platnosti záruky pre kondenzačný modul treba riadne vymyť celý vykurovací systém (potrubia, tepelné telesá a pod.) pomocou čistiacich prostriedkov a prostriedkov na odstraňovanie usadenín a odstrániť tak prípadné nánosy, ktoré by mohli brániť správne fungovaniu kotla.

Na základe platných technických noriem a nariadení je povinnosťou upraviť vodu s cieľom ochrániť zariadenie a prístroj pred usadeninami (napr. pred vodným kameňom), pred vytváraním kalov a iných škodlivých usadenín.

Aby nedošlo k strate záruky na výmenník tepla, je potrebné dodržiavať aj požiadavky uvedené v (Odsek 1.24).

Hydraulické pripojenie musí byť uskutočnené úsporne s využitím prípojok na šablóne spotrebiča.



Výrobca nenesie zodpovednosť za prípadné škody, spôsobené vložením automatických plniacich jednotiek inej značky.

Za účelom splnenia inštalačných požiadaviek normy EN 1717, týkajúcej sa znečistenia pitnej vody, sa odporúča použiť súpravu IMMERGAS proti spätnému toku, ktorá sa montuje pred prípojkou vstupu studenej vody do spotrebiča. Takisto sa odporúča, aby teplotná kvapalina (napr. voda + glykol) privádzaná do primárneho okruhu spotrebiča (vykurovací okruh) patrila do kategórie 2 definovanej v norme EN 1717.



S cieľom predĺžiť životnosť a zachovať výkonnosť charakteristiky spotrebiča sa odporúča nainštalovať súpravu „dávkočacia polyfosfátov“ tam, kde vlastnosti vody môžu viesť k vytváraniu usadenín vápnika.

### Bezpečnostný ventil 3 bar

Odvodnú časť bezpečnostného ventilu kotla je nutné pripojiť k odvodu sifónu na zber kondenzátu. Následne, v prípade zásahu ventilu rozliata kvapalina skončí v kanalizácii cez trubku sifónu, ktorá slúži na odvod kondenzátu.

V dolnej časti kotla je k dispozícii vypúšťací prípoj (Ref. 3 Obr. 7) s koncovým uzáverom na kontrolu prítomnosti kvapaliny v odvodňovacom okruhu a na overenie zásahu bezpečnostného ventilu 3 bar.

### Vypúšťanie kondenzátu

Odvod vody z kondenzácie, ktorá sa vytvára v spotrebiči, treba pripojiť ku kanalizačnej sieti pomocou vhodných potrubí, schopných odolávať kyslým kondenzátom, ich vnútorný priemer musí byť najmenej 13 mm.

Spotrebič sa musí pripojiť ku kanalizačnej sieti tak, aby nedochádzalo k upchatiu a zamŕzaniu kvapaliny nachádzajúcej sa vnútri potrubia.

Pred uvedením kotla do prevádzky skontrolujte, či je možné kondenzát riadne odvádzať. Potom pri prvom zapnutí skontrolujte, či sa sifón naplnil kondenzátom.

Okrem toho je nevyhnutné dodržiavať platné normy a vnútroštátne a miestne nariadenia týkajúce sa odpadových vôd.

V prípade, ak sa kondenzát nevypúšťa do systému vypúšťania odpadových vôd, je potrebné inštalovať neutralizátor kondenzátu, ktorý zaistí dodržanie parametrov stanovených platnou legislatívou.

## 1.9 ELEKTRICKÉ PRIPOJENIE

Zariadenie má stupeň ochrany IPX5D, je elektricky zabezpečené, len ak je dôkladne pripojené k účinnému uzemneniu realizovanému podľa platných bezpečnostných predpisov.



Výrobca nenesie zodpovednosť za poranenie osôb alebo poškodenie predmetov, ktoré môže byť spôsobené nevhodným uzemnením spotrebiča a nedodržaním príslušných noriem CEI.



### Otvorenie priestoru pripojenia prístrojovej dosky (Obr. 8).

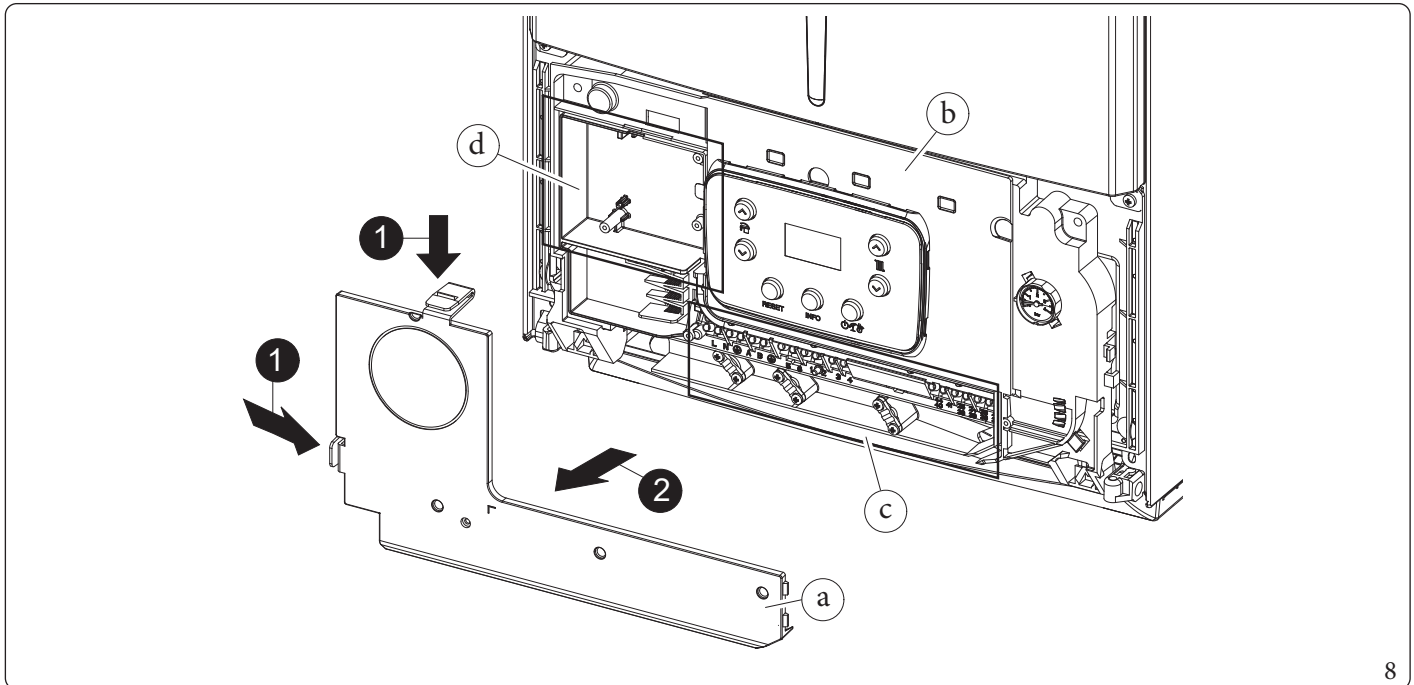
Ak chcete vykonať elektrické pripojenie, stačí otvoriť priestor pripojení podľa nasledujúcich pokynov.

1. Demontujte čelo plášťa (Obr. 54).
2. Demontujte kryt (a).
3. Stlačte dva háčky na kryte pripojovacieho priestoru.
4. Stiahnite kryt (a) z prístrojovej dosky (b).

Teraz je možné prísť k svorkovnici (c).



V priehradke (d) sa nachádzajú káblové priechodky a skrutky na pripojenie voliteľných externých pripojení.



Ubezpečte sa, či elektrické zariadenie zodpovedá maximálnemu príkonu zariadenia uvedenému na typovom štítku na spotrebiči. Kotle sú vybavené špeciálnym prívodným káblom typu „X“ bez zástrčky.



**Napájací kábel musí byť pripojený k sieťovému napájaniu 230 V~ ±10%/50 Hz, pričom sa musí dodržať polarita L-N a uzemnenie; na tomto napájaní musí byť nainštalované všesmerové odpojenie s kategóriou prepätia triedy III v súlade s inštalačnými predpismi.**



**Pre ochranu proti prípadným stratám napätia tlačidiel je nutné nainštalovať diferenciálne bezpečnostné zariadenie typu A.**



**Ak je napájací kábel poškodený, musí byť vymenený za špeciálny kábel alebo zostavu, ktorá je k dispozícii iba od výrobcu alebo jeho autorizovaného strediska technickej pomoci.**



**Pre jeho výmenu sa obráťte na kvalifikovaný podnik (napr. autorizované stredisko technickej pomoci Immergas), aby ste zabránili všetkým rizikám.**

Napájací kábel je treba viesť po predpísanej trase (Obr. 7).

Ak je potrebné vymeniť sieťovú poistku, znázornenú na schéme zapojenia (obr. 39) ako komponent „F1“ na doske plošných spojov, musí to tiež vykonať kvalifikovaný personál s použitím rýchlej poistky 3,15 A (F) 250 VAC (veľkosť 5 x 20).

Pre hlavný prívod z elektrickej siete do prístroja nie je dovolené použiť adaptéry, združené zásuvky alebo predlžovacie káble.



**POZN.: pre elektrické spojenie medzi kotlom a prípadnou jednotkou ohrievača je potrebné pripojiť príslušné svorky 36 a 37 odstránením odporu R8 v kotli (Obr. 39).**

**Inštalácia pre systém fungujúci s priamou nízkou teplotou.**

Kotol môže priamo napájať zariadenie pracujúce pri nízkej teplote nastavením rozsahu teploty na výtlaku medzi „t0“ a „t1“ (Ods.3.11).

V tejto situácii je vhodné vložiť príslušnú bezpečnostnú súpravu (voliteľné príslušenstvo), skladajúcu sa z termostatu (s regulovateľnou teplotou).

Termostat musí byť umiestnený na výtláčnom potrubí vo vzdialenosti aspoň 2 metre od kotla.

## 1.10 MODULAČNÉ OVLÁDANIE A IZBOVÉ ČASOVÉ TERMOSTATY (DOPLNKOVÁ VÝBAVA)

Spotrebič je určený na inštaláciu priestorových chronotermostátov alebo riadiacej jednotky, ktoré sú k dispozícii ako voliteľná sada. Všetky časové termostaty Immergas sa dajú pripojiť iba pomocou 2 káblov. Starostlivo si prečítajte pokyny na montáž a použitie, ktoré sú súčasťou doplnkovej súpravy.



**Pred vykonaním akéhokoľvek elektrického pripojenia vypnite elektrické napájanie.**

### Digitálny časový termostat Immergas On/Off.

Časový termostat umožňuje:

- nastaviť dve hodnoty teploty prostredia: jednu na deň (teplota komfort) a jednu na noc (znížená teplota);
- nastaviť týždenný program so štyrmi dennými zapnutiami a vypnutiami;
- zvoliť požadovaný stav prevádzky medzi rôznymi možnými alternatívami:
  - manuálna prevádzka (s nastaviteľnou teplotou);
  - automatická prevádzka (s nastaveným programom);
  - automatická nútená prevádzka (momentálnym modifikovaním teploty nastaveného programu).

Časový termostat je napájaný 2 alkalickými batériami 1,5 V typu LR6.

### Diaľkový modulačný regulátor<sup>V2</sup> (CAR<sup>V2</sup>) s fungovaním klimatického časového termostatu.

Panel CAR<sup>V2</sup> umožňuje, okrem vyššie uvedených funkcií, mať pod kontrolou a predovšetkým po ruke všetky dôležité informácie, týkajúce sa fungovania kotla a tepelného zariadenia, vďaka čomu je možné pohodlne zasahovať do vopred nastavených parametrov bez potreby premiestňovať sa na miesto, v ktorom je kotol nainštalovaný.

Panel je vybavený autodiagnostickou funkciou, ktorá zobrazuje na displeji prípadné poruchy funkcie spotrebiča.

Klimatický časový termostat, zabudovaný na diaľkovom paneli, umožňuje prispôbiť nábehovú teplotu vykurovania skutočnej potrebe prostredia, ktoré je treba vykurovať. Tak bude možné dosiahnuť požadovanej teploty prostredia s maximálnou presnosťou, a teda s výrazným ušetrením na prevádzkových nákladoch.

CAR<sup>V2</sup> je napájaný priamo zo spotrebiča pomocou 2 káblov, ktoré slúžia na prenos dát medzi spotrebičom a zariadením.

### Elektrické pripojenie diaľkového modulačného regulátora<sup>V2</sup> alebo programovateľného termostatu On/Off (voliteľný prvok).



**Nižšie uvedené úkony sa vykonávajú po odpojení kotla od elektrickej siete.**

Prípadný termostat alebo izbový časový termostat On/Off sa pripojí k svorkám 44/40 a 41 po odstránení mostíka X40 (Obr. 39).

Uistite sa, že kontakt časového termostatu On/Off je „čistého typu“, teda nezávislý na sieťovom napätí. V opačnom prípade by sa poškodila elektronická regulačná karta.

Riadiaca jednotka<sup>V2</sup> musí byť zapojená ku svorkám 44/40 a 41 po odstránení mostíka X40 na elektrickej doske (Obr. 39).

Kotol je možné zapojiť iba k jednému diaľkovému ovládaču.



V prípade použitia diaľkového modulačného regulátora<sup>V2</sup> alebo akéhokoľvek časového termostatu On/Off je potrebné zaistiť dve oddelené vedenia podľa platných noriem vzťahujúcich sa na elektrické zariadenia.

Žiadne potrubie kotla nesmie byť nikdy použité ako uzemnenie elektrického alebo telefonického zariadenia.

Uistite sa, že je tomu tak ešte pred elektrickým zapojením spotrebiča.

## 1.11 VONKAJŠIA SONDA TEPLoty (DOPLNKOVÁ VÝBAVA)

Zariadenie je nastavené na aplikáciu externej sondy (obr. 9), ktorá je dostupná ako voliteľná súprava.

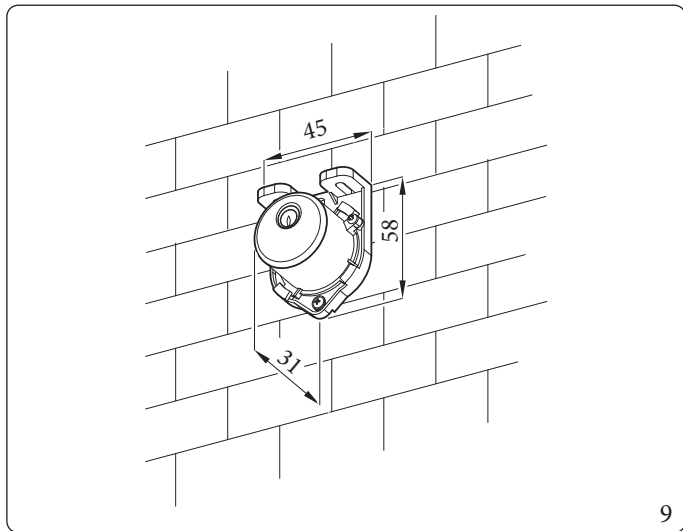
Pre umiestnenie vonkajšej sondy konzultujte príslušné pokyny.

Táto sonda sa dá priamo pripojiť k elektrickému zariadeniu spotrebiča a umožňuje automaticky znížiť maximálnu nábehovú teplotu pri zvýšení vonkajšej teploty. Tým sa dodávané teplo prispôsobí výkyvom vonkajšej teploty.

Vonkajšia sonda, pokiaľ je pripojená, funguje stále, nezávisle na prítomnosti alebo typu použitého časového termostatu prostredia a môže pracovať v kombinácii s obidvoma chronotermostatmi Immergas.

Vzťah medzi výstupnou teplotou systému a vonkajšou teplotou sa určuje polohou voliča umiestneného na ovládacom paneli prístroja (alebo na ovládacom paneli CAR<sup>V2</sup>, ak je pripojený ku kotlu) podľa kriviek znázornených na obrázku (Obr. 10).

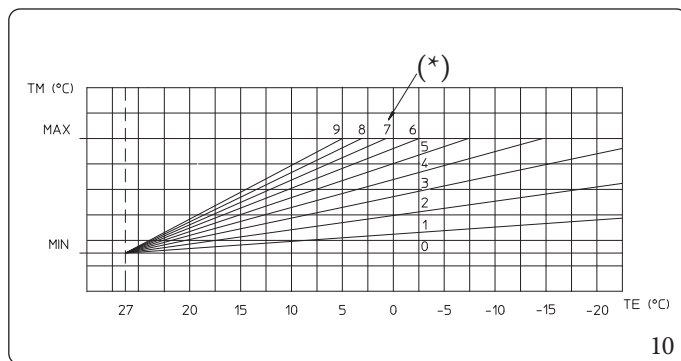
Elektrické pripojenie vonkajšej sondy musí byť vykonané na svorkách 38 a 39 na svorkovnici umiestnenej v ovládacom paneli spotrebiča (Obr. ).39).



9

**Zákon korekcie teploty na výstupe kotla v závislosti od vonkajšej teploty a od nastavenia teploty vykurovania používateľom.**

\* Poloha nastavenia teploty vykurovania používateľom.



10

## 1.12 SYSTÉMY DYMOVODOV IMMERGAS

Spoločnosť Immergas dodáva nezávisle na spotrebičoch rôzne riešenia pre inštaláciu koncoviek pre nasávanie vzduchu a vyfukovanie dymu, bez ktorých spotrebič nemôže fungovať.



Spotrebič musí byť nainštalovaný so systémom nasávania vzduchu a systémom odvádzania spalín, s viditeľnosťou alebo možnosťou kontroly, z originálnych plastických materiálov Immergas „Zelená séria“, s výnimkou konfigurácie C<sub>6</sub>, ako to stanovujú platné normy a homologácia produktu; takýto dymovod je možné rozpoznať podľa identifikačného štítku s nasledujúcim upozornením: „iba pre kondenzačné kotle“.

Pri použití neoriginálnych dymovodov sa riadte technickými údajmi zariadenia.



Potrubia z plastového materiálu nesmú byť nainštalované vo vonkajšom prostredí, ak prekračujú dĺžku 40 cm a nie sú vhodne chránené pred UV žiarením a ostatnými atmosférickými vplyvmi.

### Odporové faktory a ekvivalentné dĺžky

Každý prvok dymového systému má odporový faktor odvodený z experimentálnych skúšok a uvedený v tabuľke v ods. 1.13..

Odporový faktor jednotlivých prvkov je nezávislý na type prístroja, na ktorý bude inštalovaný, a je to bezrozmerná veličina.

Je však podmienený teplotou spalín, ktoré potrubím prechádzajú a líši sa teda pri použití pre nasávanie vzduchu alebo výfuk spalín.

Každý jednotlivý prvok má odpor zodpovedajúci v metroch potrubia rovnakého priemeru, tzv. ekvivalentnej dĺžke, odvodený z pomeru medzi jednotlivými odporovými faktormi.

**Maximálny faktor odporu (R), ktorý je možné pokusne získať, má u všetkých kotlov hodnotu 100.**

Maximálny prípustný odporový faktor zodpovedá odporu zistenému u maximálnej povolenej dĺžky potrubia s každým typom koncovkej súpravy.

Súhrn týchto informácií umožňuje uskutočniť výpočty na overenie možnosti vytvorenia najrôznejších konfigurácií dymového systému.



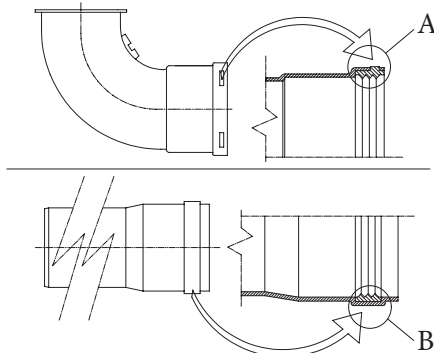
Pre výber rozmerov odvodu spalín s využitím komerčných komponentov postupujte v súlade s tabuľkou parametrov spaľovania (ods. 4.2).

**Umiestnenie tesnení (čiernej farby) pre dymovody „zelenej série“**

Dávajte pozor, aby ste umiestnili správne tesnenie (pre kolená a predlžovacie diely) (Obr. 11):

- tesnenie (A) so zárezmi, na použitie na kolenách;
- tesnenie (B) bez zárezov, na použitie na predlžovacích dieloch.

Pre uľahčenie zasunutia posypte diely bežným zásypovým práškom.



11

**Pripojenie koncentrických predlžovacích dielov a kolien**

Pri inštalácii prípadného predĺženia pomocou spojok k ďalším prvkom dymového systému je treba postupovať nasledovne:

- Zasuňte koncentrické potrubie alebo koleno koncom (hladkou stranou) do hrdla (s obrubovým tesnením) až na doraz do predtým inštalovaného prvku. Týmto spôsobom dosiahnete dokonale tesného a pevného spojenia jednotlivých prvkov.



Keď je potrebné skrátiť koncový výfukový kus a/alebo predlžovacie koncentrické potrubie, musí vnútorné potrubie vyčnievať vždy o 5 mm vzhľadom k vonkajšiemu potrubiu.



**Z bezpečnostných dôvodov sa odporúča nezakrývať, a to ani dočasne, koncový kus nasávanie/výfuk spotrebiča.**

**Je potrebné skontrolovať, či sú jednotlivé prvky systému odvodu spalín nainštalované tak, aby nemohlo dochádzať k rozpojeniu spojených prvkov, najmä v prípade vedenia na odvod spalín v konfigurácii rozdeľovacej súpravy s priemerom Ø 80. Ak vyššie uvedený stav nie je primerane zaručený, je potrebné použiť príslušnú súpravu pások na zabránenie vysunutiu.**






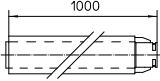

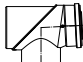
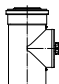
Pri inštalácii horizontálnych potrubí je nutné dodržiavať minimálny sklon 5 % smerom ku spotrebiču a nainštalovať každé 3 metre objímku skotvou.

**Inštalácia do rámu na zabudovanie**

V prípade tejto varianty nainštalujte odvod spalín v závislosti na vašich potrebách s pomocou príslušných výrezov v ráme pre výstup z jeho priestoru.



### 1.13 TABUĽKY FAKTOROV A PRÍSLUŠNÝCH DĹŽOK KOMPONENTOV SYSTÉMU ODVODU SPALÍN „ZELENEJ SÉRIE“

TYP POTRUBIA		Odporový Faktor (R)	Ekvivalentná dĺžka v m sústrednej rúry Ø 80/125
Sústredná rúra Ø 80/125 1 m		2,1	1
Sústredné koleno 90° Ø 80/125		3,0	1,4
Sústredné koleno 45° Ø 80/125		2,1	1
Kompletný koncový horizontálny sústredný diel nasávanie-výfuk Ø 80/125		2,8	1,3
Kompletný koncový horizontálny koncentrický diel nasávanie-výfuk Ø 80/125		3,6	1,7
Sústredné koleno 90° Ø 80/125 s inšpekčným otvorom		3,4	1,6
Medzikus Ø 80/125 s inšpekčným otvorom		3,4	1,6

INŠTALAČNÝ TECHNIK

POUŽÍVATEĽ

SERVISNÝ TECHNIK

TECHNICKÉ ÚDAJE

TYP POTRUBIA		Odporový faktor (R)	Ekvivalentná dĺžka v m sústrednej rúry Ø 60/100	Ekvivalentná dĺžka v m rúry Ø 80	Ekvivalentná dĺžka v m rúry Ø 60	Ekvivalentná dĺžka v m sústrednej rúry Ø 80/125
Sústredná rúra Ø 60/100 m 1		Nasávanie m 6,4	m 1	Nasávanie m 7,3	Odvod m 1,9	m 3,0
		Odvod m 6,4		Odvod m 5,3		
Sústredné koleno 90° Ø 60/100		Nasávanie m 8,2	m 1,3	Nasávanie m 9,4	Odvod m 2,5	m 3,9
		Odvod m 8,2		Odvod m 6,8		
Sústredné koleno 45° Ø 60/100		Nasávanie m 6,4	m 1	Nasávanie m 7,3	Odvod m 1,9	m 3,0
		Odvod m 6,4		Odvod m 5,3		
Kompletný koncový horizontálny sústredný diel nasávanie-výfuk Ø 60/100		Nasávanie m 15	m 2,3	Nasávanie m 17,2	Odvod m 4,5	m 7,1
		Odvod m 15		Odvod m 12,5		
Koncový horizontálny sústredný diel nasávanie-výfuk Ø 60/100		Nasávanie m 10	m 1,5	Nasávanie m 11,5	Odvod 3,0 m	m 4,7
		Odvod m 10		Odvod m 8,3		
Kompletný koncový horizontálny koncentrický diel nasávanie-výfuk Ø 60/100		Nasávanie m 16,3	m 2,5	Nasávanie m 18,7	Odvod m 4,9	m 7,7
		Odvod m 16,3		Odvod m 13,6		
Koncový vertikálny koncentrický diel nasávanie-výfuk s priemerom Ø 60/100		Nasávanie m 9	m 1,4	Nasávanie m 10,3	Odvod m 2,7	m 4,3
		Odvod m 9		Odvod m 7,5		
Rúra Ø 80 m 1		Nasávanie m 0,87	m 0,1	Nasávanie 17,0 m	Odvod m 0,4	m 0,4
		Odvod m 1,2	m 0,2	Odvod 1,0 m		m 0,5
Kompletná koncovka nasávania Ø 80 m 1		Nasávanie m 3	m 0,5	Nasávanie m 3,4	Odvod m 0,9	m 1,4
Nasávací koncovka Ø 80 Výfukový koncový diel Ø 80		Nasávanie m 2,2	m 0,35	Nasávanie m 2,5	Odvod m 0,6	m 1
		Odvod m 1,9	m 0,3	Odvod m 1,6		m 0,9
Koleno 90° Ø 80		Nasávanie m 1,9	m 0,3	Nasávanie m 2,2	Odvod m 0,8	m 0,9
		Odvod m 2,6	m 0,4	Odvod m 2,1		m 1,2
Koleno 45° Ø 80		Nasávanie m 1,2	m 0,2	Nasávanie m 1,4	Odvod m 0,5	m 0,5
		Odvod m 1,6	m 0,25	Odvod m 1,3		m 0,7
Rúra Ø 60 m 1 na intubáciu		Odvod m 3,3	m 0,5	Nasávanie m 3,8	Odvod 1,0 m	m 1,5
				Odvod m 2,7		
Koleno 90° Ø 60 na intubáciu		Odvod m 3,5	m 0,55	Nasávanie 4,0 m	Odvod m 1,1	m 1,6
				Odvod m 2,9		
Redukcia Ø 80/60		Nasávanie m 2,6	m 0,4	Nasávanie m 3	Odvod m 0,8	m 1,2
		Odvod m 2,6		Odvod m 2,1		
Vertikálna kompletná koncovka odvodu Ø 60 na intubáciu		Odvod m 12,2	m 1,9	Nasávanie m 14	Odvod m 3,7	m 5,8
		Odvod m 10,1				

## 1.14 INŠTALÁCIA VONKU NA ČIASTOČNE CHRÁNENOM MIESTE



Čiastočne chráneným miestom sa rozumie miesto, kde prístroj nie je vystavený priamemu pôsobeniu a prenikaniu atmosférických zrážok (dážď, sneh, krupobitie atď.).



V prípade inštalácie spotrebiča na mieste, kde teplota prostredia klesá pod  $-5^{\circ}\text{C}$ , použite príslušnú voliteľnú súpravu ochrany proti mrazu a skontrolujte, či interval teploty prostredia fungovania uvedený v tabuľke technických údajov v tejto príručke pokynov.



Tento typ inštalácie je možný len v prípade, keď ho povoľujú predpisy krajiny určenia spotrebiča.

### Konfigurácia typu B s otvorenou komorou a núteným ťahom ( $B_{23}$ alebo $B_{53}$ ).

Použitím príslušnej krycej súpravy je možné previesť priame nasávanie vzduchu a výfuk dymov do samostatného komína alebo priamo do vonkajšieho prostredia. V takejto konfigurácii je možná inštalácia spotrebiča na čiastočne chránenom mieste. Spotrebič v tejto konfigurácii je klasifikovaný ako typ B.

Pri tejto konfigurácii:

- nasávanie sa uskutočňuje priamo z prostredia, v ktorom je kotol nainštalovaný (vonkajšie prostredie);
- odvod spalín musí byť pripojený k samostatnému jednoduchému komínu ( $B_{23}$ ) alebo usmerňovaný priamo do vonkajšej atmosféry cez koncový vertikálny diel pre priamy výfuk ( $B_{53}$ ) alebo systémom trubiek Immergas ( $B_{53}$ ).

Musia byť dodržiavané platné technické normy.

### Montáž krycej súpravy (obr. 13).

Odstráňte dve zátky z bočných nasávacích otvorov.

Namontujte prírubu  $\varnothing 80$  odvodu spalín na prostredný otvor kotla s použitím tesnenia, ktoré je súčasťou súpravy a utiahnite skrutky, ktoré sú tiež súčasťou súpravy.

Namontujte vrchný kryt jeho upevnením pomocou 4 skrutiek v súprave s použitím patričných tesnení.

Zasuňte ohyb  $90^{\circ} \varnothing 80$  na pero (hladkou stranou) do drážky (s tesneniami s obrubou) príruby  $\varnothing 80$  až na doraz, vsuňte tesnenie tak, aby sklžlo pozdĺž ohybu, upevnite ho pomocou plechovej platničky a utiahnite pomocou pásky, ktorá je vo vybavení súpravy, dávajte pritom pozor na zablokovanie 4 jazýčkov tesnenia.

Výfukové potrubie zasunúť až na doraz stranou pera (hladkou stranou) do drážky ohybu  $90^{\circ} \varnothing 80$ . Nezabudnite predtým vložiť príslušnú vnútornú manžetu. Týmto spôsobom dosiahnete dokonale tesného spojenia a utesnenia jednotlivých častí súpravy.

### Maximálne predĺženie výfuku spalín.

Výfukové potrubie spalín (ako vertikálne tak horizontálne) môže byť predĺžené do priamej dĺžky max. 30 m.

### Spojenie predĺžovacieho potrubia.

Pri inštalácii prípadného predĺženia pomocou spojok k ďalším prvkom dymového systému je treba postupovať nasledovne: Potrubie alebo ohyb zasunúť až na doraz perom (hladkou stranou) do drážky (s tesneniami s obrubou) predtým nainštalovaného prvku. Týmto spôsobom dosiahnete správneho a dokonale tesného spojenia jednotlivých prvkov.

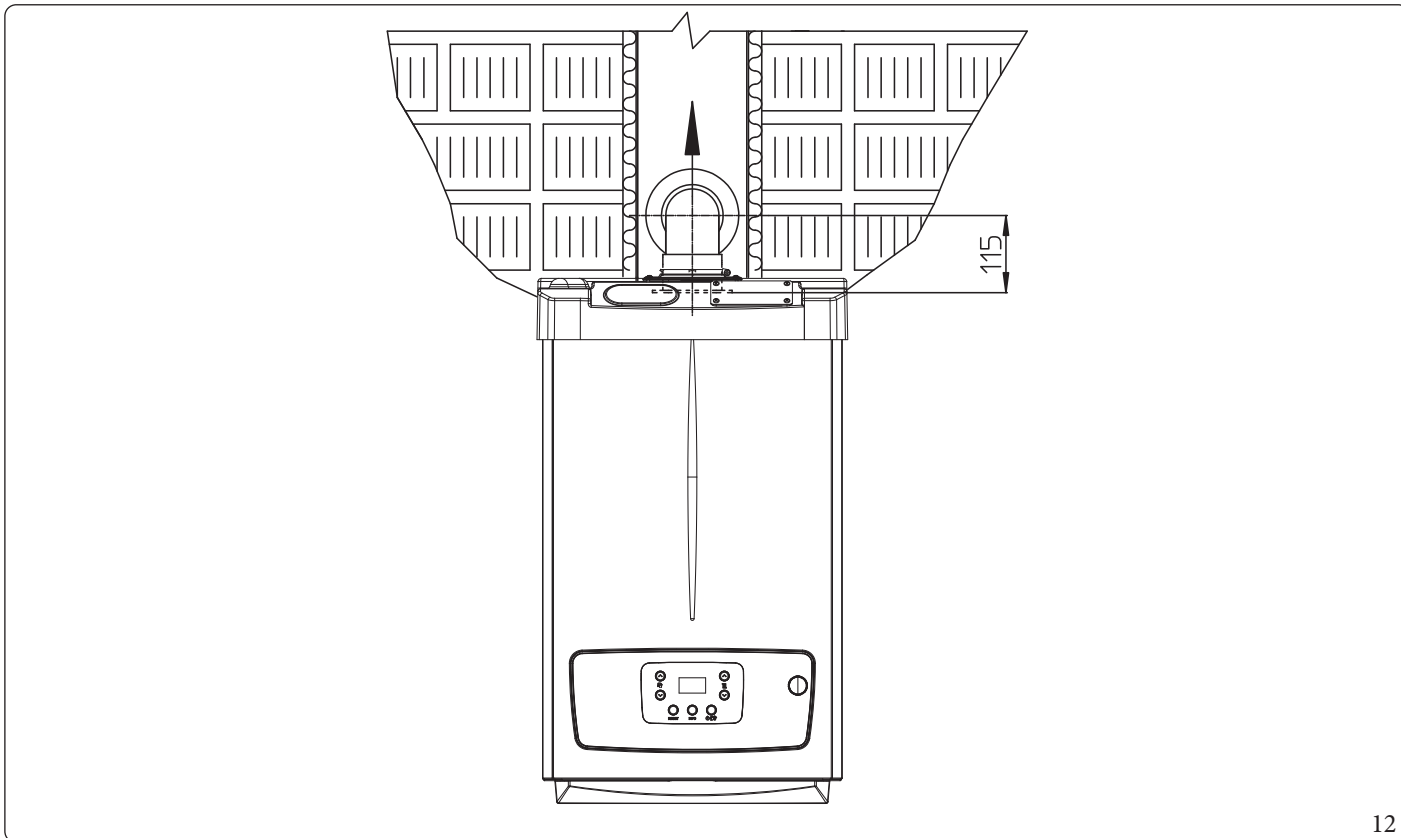
### Konfigurácia bez súpravy s krytom na čiastočne chránenom mieste (prístroj typu C).

S nasadeným sacím uzáverom je možné nainštalovať vonkajšie zariadenie bez sady na prikrytie.

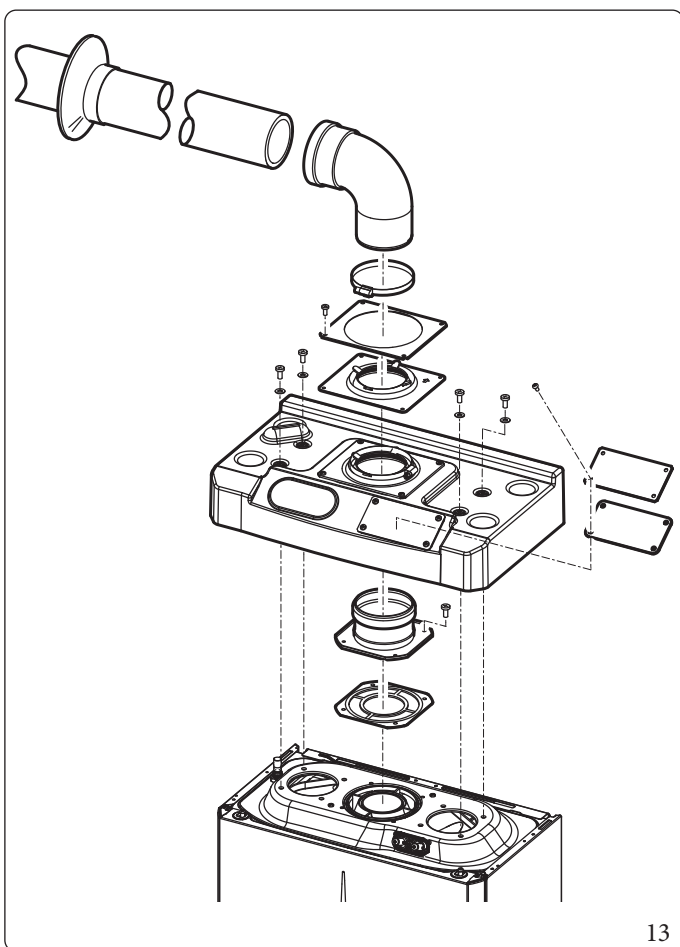
Inštalácia sa vykonáva s použitím horizontálnej koncentrickej sady satia/výfuku o priemere  $\varnothing 60/100$  a  $\varnothing 80/125$ , pre ktoré je potrebné konzultovať príslušný odsek vzťahujúci sa na inštaláciu vo vnútorných priestoroch.

V tejto konfigurácii sa odporúča na doplnkovú ochranu kotla použiť súpravu vrchného krytia so sústredeným  $\varnothing 60/100$  a povinným výpustom  $\varnothing 80$ .

Odlučovač  $\varnothing 80/80$  sa v tejto konfigurácii nedá použiť (v spojení s krycou súpravou).



12



13

Súprava krytu obsahuje (obr. 13):

- N°1 Tepelne tvarovaný kryt
- N°1 Doštička na zablokovanie tesnenia
- N°1 Tesnenie
- N°1 Páska na utiahnutie tesnenia

Súprava koncovky obsahuje (obr. 13):

- N°1 Tesnenie
- N°1 Príruba Ø 80 vypúšťania
- N°1 Kolená 90° Ø 80
- N°1 Rúra pre výpust Ø 80
- N°1 Krúžok

## 1.15 INŠTALÁCIA DO ZÁSUVNÉHO RÁMUS PRIAMYMNASÁVANÍM

### Konfigurácia typu B s otvorenou komorou a núteným ťahom

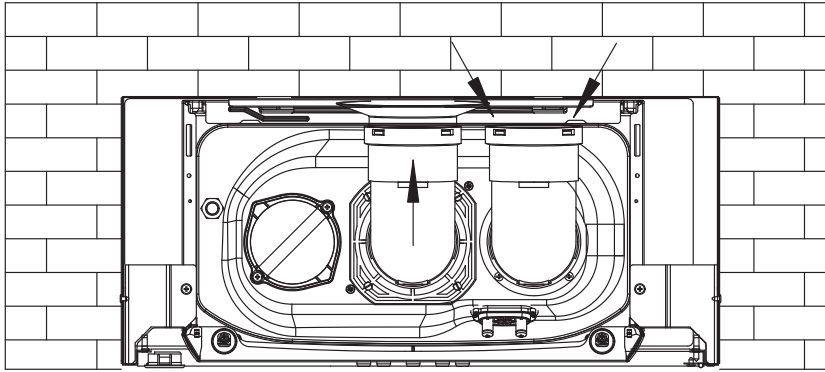
Prístroj v tejto konfigurácii je klasifikovaný ako typ B<sub>23</sub>.

Pomocou príslušnej súpravy rozdeľovača je previesť priamy prívod vzduchu (Obr. 14) a odvod spalín do komína alebo priamo von.

Pri tejto konfigurácii:

- nasávanie vzduchu sa uskutoční priamo z prostredia, v ktorom je prístroj nainštalovaný (montážny rám je ventilovaný), tento musí byť nainštalovaný a v prevádzke v priestoroch, ktoré sú permanentne ventilované;
- odvod spalín musí byť pripojený k samostatnému jednoduchému komínu alebo priamo do vonkajšej atmosféry.

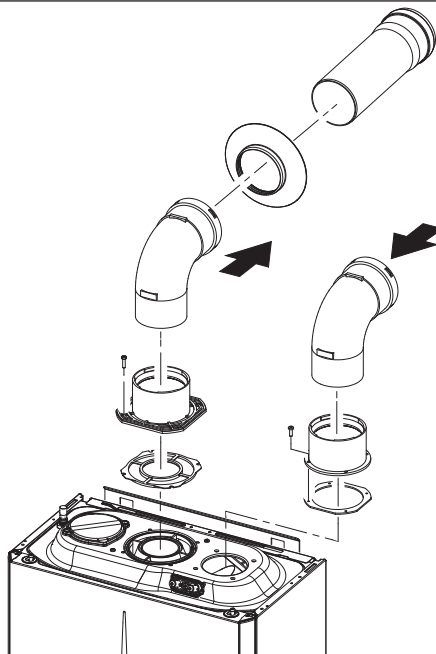
Musia byť dodržiavané platné technické normy.



14

### Inštalácia rozdeľovacej súpravy (obr. 15).

1. Namontujte prírubu na centrálny otvor kotla spolu s tesnením a umiestnite ho tak, aby okrúhle okraje prečnievali smerom dolu a dotýkali sa príruby kotla; utiahnite skrutkami so šesťhrannou plochou hlavou, ktoré sú vo vybavení súpravy.
2. Odstráňte plochú prírubu, ktorá je umiestnená v bočnom otvore vzhľadom k strednému otvoru (podľa potrieb) a nahraďte ju sacou prírubou, umiestnite ju na tesnenie, ktoré je už namontované v kotli a utesnite pomocou zašpicatených závitorezných skrutiek, ktoré sú k dispozícii v súprave.
3. Zasuňte kolená koncom (hladkou stranou) do drážok prírub (sacie koleno musí smerovať smerom k zadnej časti kotla).
4. Zasuňte výfukové potrubie perom (hladkou stranou) do drážky kolena až na doraz. Nezapomnite predtým vložiť vnútornú ružicu a pripojiť sa na odpovedajúci odťahový systém podľa vlastných potrieb.



15

### Maximálne predĺženie výfuku spalín.

Výfukové potrubie spalín (ako vertikálne tak horizontálne) môže byť predĺžené do priamej dĺžky max. 36 m.

## 1.16 INŠTALÁCIA HORIZONTÁLNYCH KONCENTRICKÝCH SÚPRAV

### Konfigurácia typu C so vzduchotesnou komorou a núteným ťahom

Umiestnenie koncového dielu (v závislosti od vzdialenosti od otvorov, okolitých budov, horných plôch a pod.) sa musí vykonávať podľa platných noriem.

Tento koncový diel umožňuje nasávanie vzduchu a výfuk spalín priamo do vonkajšieho prostredia obydľia vo vertikálnom smere.

Horizontálnu súpravu je možné inštalovať s vývodom vzadu, napravo alebo naľavo.

Pre inštaláciu s výstupom vpredu je nutné použiť medzikus a vsúvacie koncentrické koleno tak, aby bol zaistený priestor pre výkon skúšok vyžadovaných podľa zákona v čase prvého uvedenia do prevádzky.

### Vonkajší rošt

Koncovka nasávanie/výfuk ako Ø 60/100, tak aj Ø 80/125, ak je správne nainštalovaná, nemá rušivý vplyv na vonkajší estetický vzhľad budovy.

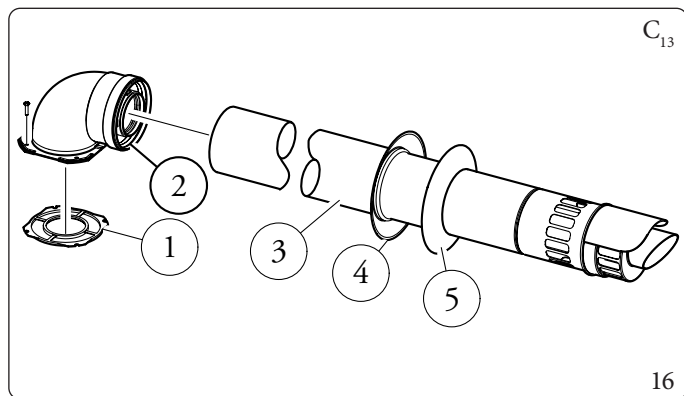
Skontrolujte, či je vonkajšia silikónová ružica správne založená na vonkajší múr.



Pre správnu prevádzku systému je dôležité, aby bol koncový rošt nainštalovaný správne. Treba sa ubezpečiť, že nápis „hore“ na koncovom dielu je umiestnený podľa pokynov.

### Montáž horizontálnej súpravy na nasávanie – odvod spalín Ø 60/100 (obr. 16)

1. Namontujte koleno s prírubou (2) na centrálny otvor spotrebiča spolu s tesnením (1) a umiestnite ho tak, aby okrúhle kraje prečnievali smerom dolu a dotýkali sa príruby spotrebiča; utiahnite skrutkami, ktoré sú vo vybavení súpravy.
2. Zasuňte koncové koncentrické potrubie Ø60/100 (3) koncom (hladkou stranou) do hrdla kolena (2) až na doraz. Nezabudnite predtým vložiť príslušnú vnútornú a vonkajšiu manžetu. Týmto spôsobom dosiahnete dokonale tesné a pevné spojenie jednotlivých častí súpravy.



Súprava obsahuje (obr. 16):

N°1 Tesnenie (1)

N°1 Koncentrické koleno Ø60/100 (2)

N°1 Koncentrický koncový diel nasávanie/vypúšťanie Ø60/100 (3)

N°1 Vnútorný krúžok (4)

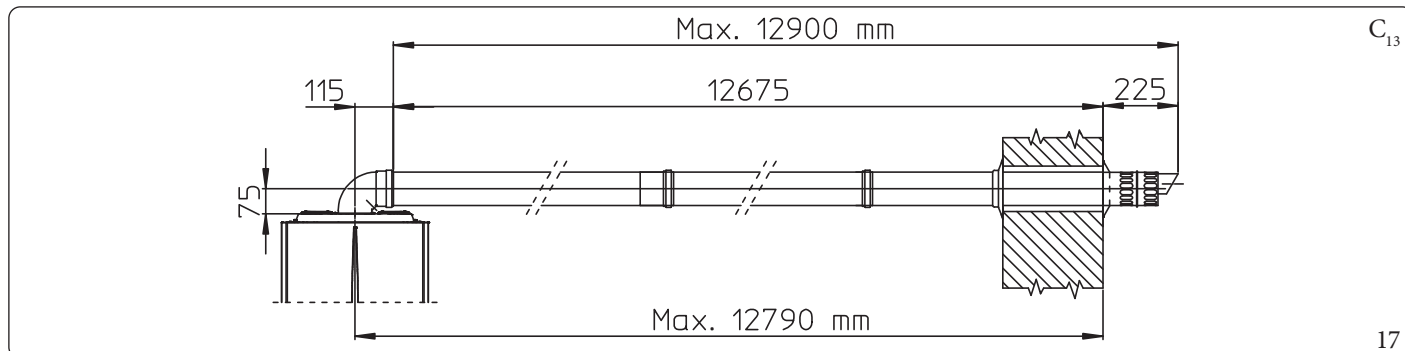
N°1 Vonkajšia ružica (5)

### Predlžovacie diely pre horizontálnu súpravu Ø 60/100. Montáž súpravy (obr. 17)

Súpravu s touto konfiguráciou je možné predĺžiť horizontálne až na maximálnu dĺžku 12,9 m, vrátane koncového roštu a s výnimkou koncentrického kolena na výstupe zo spotrebiča.

V týchto prípadoch je nutné požiadať o zodpovedajúce predlžovacie diely.

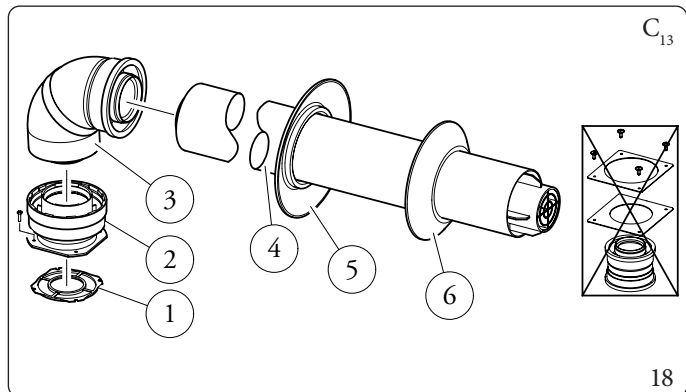
Immergas takisto poskytuje k dispozícii zjednodušenú koncovú súpravu Ø 60/100, ktorá v spojení s jeho dodatočnou súpravou umožní dosiahnuť maximálne predĺženie 11,9 metrov.



### Montáž horizontálnej súpravy na nasávanie – odvod spalín Ø 80/125 (obr. 18)

Na inštaláciu súpravy Ø 80/125 je potrebné použiť súpravu prírubového adaptéra, aby bolo možné nainštalovať dymovod Ø 80/125.

1. Namontujte prírubový adaptér (2) na centrálny otvor spotrebiča spolu s tesnením (1) a umiestnite ho tak, aby okrúhle kraje prečnievali smerom dolu a dotýkali sa príruby spotrebiča; utiahnite skrutkami, ktoré sú vo vybavení súpravy.
2. Zasuňte koleno (3) koncom (hladkou stranou) do hrdla príruby až na doraz (2).
3. Zasuňte koncentrický koncový diel Ø80/125 (4) koncom (hladká strana) do hrdla kolena (3) (s tesnením s obrubou) až na doraz. Nezabudnite predtým navliecť príslušnú vnútornú (5) a vonkajšiu (6) manžetu. Týmto spôsobom dosiahnete dokonalé tesné a pevné spojenie jednotlivých častí súpravy.



Adaptačná súprava obsahuje (obr. 18):

- Nº1 Tesnenie (1)
- Nº1 Adaptér Ø 80/125 (2)

Súprava Ø80/125 obsahuje (obr. 18):

- Nº1 Koncentrické koleno Ø 80/125 na 87° (3)
- Nº1 Koncentrický koncový diel sanie/vypúšťanie Ø 80/125 (4)
- Nº1 Vnútorný krúžok (5)
- Nº1 Vonkajší krúžok (6)

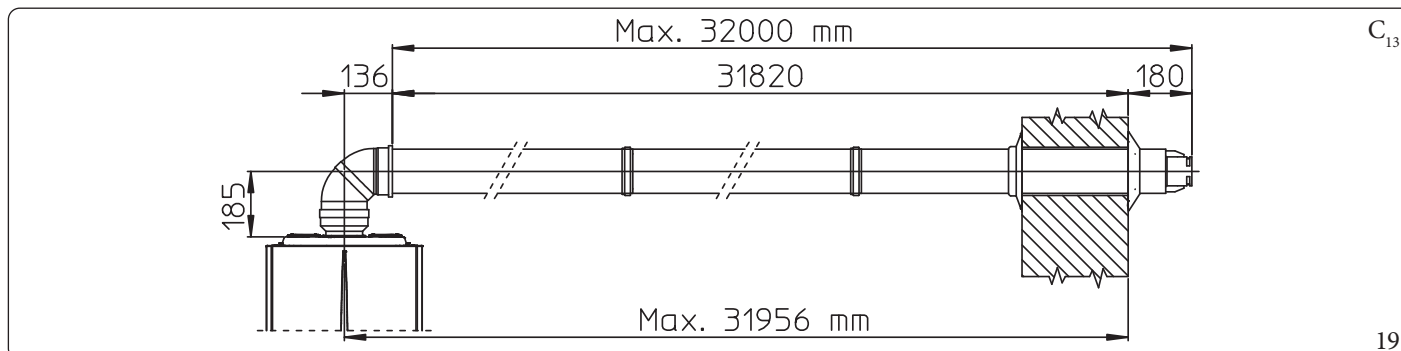
Ostatné komponenty súpravy sa nepoužívajú

### Predlžovacie diely pre horizontálnu súpravu Ø 80/125. Montáž súpravy (obr. 19)

Súpravu s touto konfiguráciou je možné predĺžiť až na maximálnu dĺžku 32 m, vrátane koncového roštu a bez koncentrického kolena na výstupe zo spotrebiča.

V prítomnosti ďalších komponentov je nutné odpočítať dĺžku ekvivalentnú príslušnému priemeru potrubia.

V týchto prípadoch je nutné požiadať o zodpovedajúce predlžovacie diely.



## 1.17 INŠTALÁCIA VERTIKÁLNYCH KONCENTRICKÝCH SÚPRAV

### Konfigurácia typu C so vzduchotesnou komorou a núteným ťahom

Koncentrická vertikálna súprava pre nasávanie a výfuk.

Tento koncový diel umožňuje nasávanie vzduchu a výfuk spalín priamo do vonkajšieho prostredia obydľia vo vertikálnom smere.



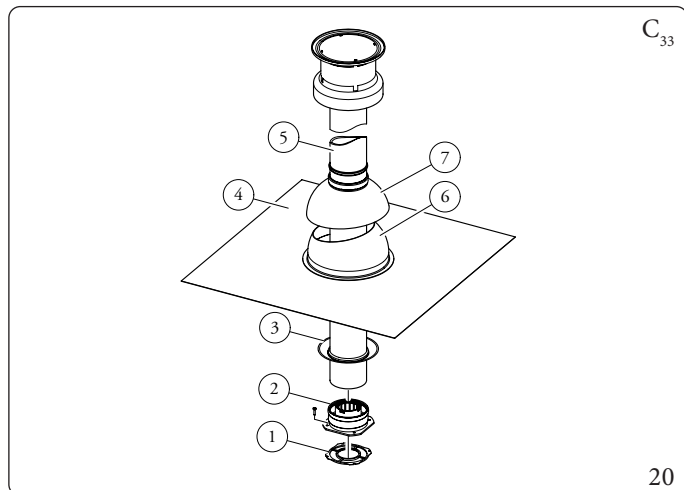
Vertikálna súprava s hliníkovou doskou umožňuje inštaláciu na terasách a strechách s maximálnym sklonom 45% (25°), pričom výšku medzi koncovým poklopom a polkruhovým dielom (374 mm pre Ø 60/100 a 260 mm pre Ø 80/125) je treba vždy dodržať.

### Montáž vertikálnej súpravy s hliníkovou doskou Ø 60/100 (obr. 20)

1. Namontujte koncentrickú prírubu (2) na vývod spalín spotrebiča spolu s tesnením (1) a umiestnite ho tak, aby okrúhle kraje prečnievali smerom dolu a dotýkali sa príruby spotrebiča.
2. Utiahnite skrutkami, ktoré sú v súprave.
3. Vymeňte dosku za hliníkovú dosku (4) a vytvarujte ju tak, aby odvádzala dažďovú vodu.
4. Umiestnite na hliníkovú dosku pevný polkruhový diel (6).
5. Zasuňte koncový diel pre nasávanie a odvod (5).
6. Zasuňte koncentrický koncový diel Ø 60/100 koncom (hladkou stranou) (5) do hrdla kolena (2) až na doraz. Nezabudnite predtým vložiť ružicu (3). Týmto spôsobom dosiahnete dokonale tesné a pevné spojenie jednotlivých častí súpravy.



Ak sa zariadenie inštaluje v oblastiach s veľmi nízkymi teplotami, ako alternatíva k štandardnej súprave je k dispozícii špeciálna súprava proti námraze.



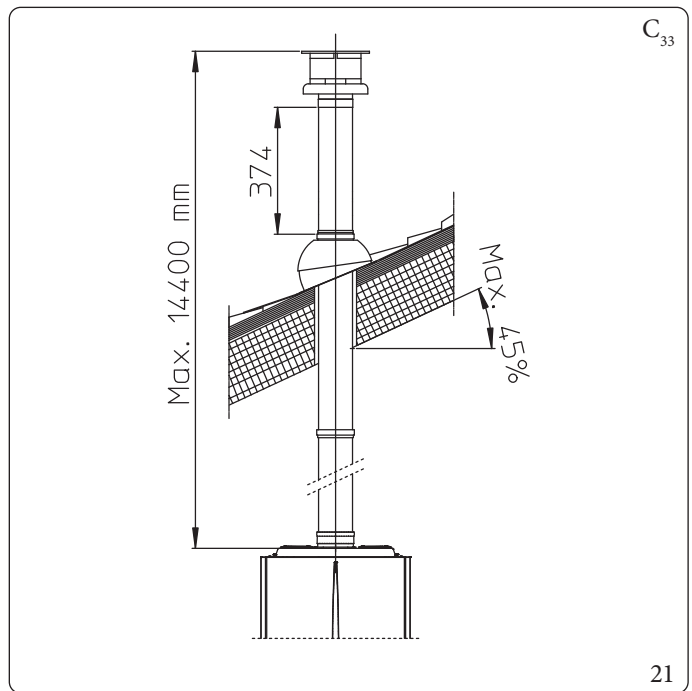
Súprava obsahuje (obr. 20):

- N°1 Tesnenie (1)
- N°1 Koncentrická objímková prírubu (2)
- N°1 Krúžok (3)
- N°1 Hliníková doska (4)
- N°1 Koncentrická rúra sanie/vypúšťanie Ø 60/100 (5)
- N°1 Pevný polkruhový diel (6)
- N°1 Pohyblivý polkruhový diel (7)



### Predĺzovacie diely pre vertikálnu súpravu Ø 60/100 (obr. 21)

Súpravu v tejto konfigurácii je možné predĺžiť až na maximálnu dĺžku 14,4 m v priamom vertikálnom smere, vrátane koncového dielu. Táto konfigurácia zodpovedá faktoru odporu 100. V tomto prípade je nutné požiadať o zodpovedajúce predĺžovacie diely.



### Montáž vertikálnej súpravy s hliníkovou doskou Ø 80/125 (obr. 22)

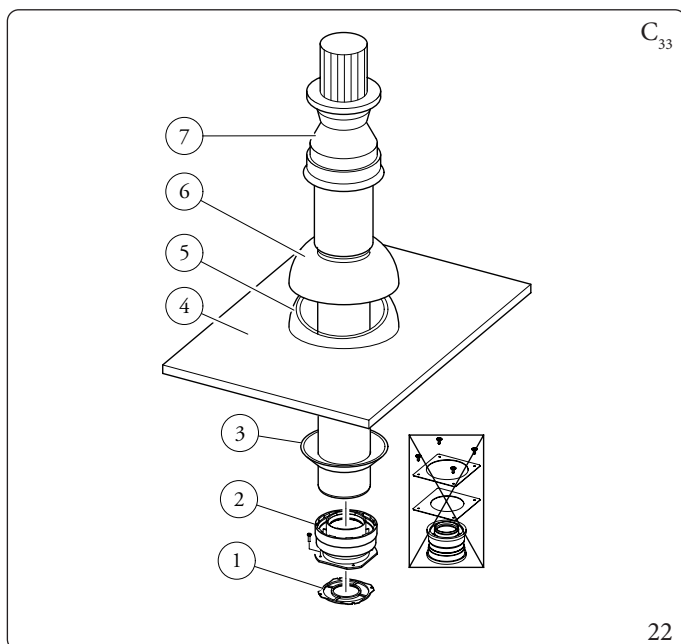


Na inštaláciu súpravy Ø 80/125 je potrebné použiť súpravu prírubového adaptéra, aby bolo možné nainštalovať dymovod Ø 80/125.

1. Namontujte prírubu (2) na centrálny otvor spotrebiča spolu s tesnením (1) a umiestnite ho tak, aby okrúhle kraje prečnievali smerom dolu a dotýkali sa príruby spotrebiča.

Inštalácia falošnej hliníkovej dosky:

2. Utiahnite skrutkami, ktoré sú v súprave.
3. Vymeňte dosku za hliníkovú dosku (4) a vytvarujte ju tak, aby odvádzala dažďovú vodu.
4. Umiestnite na hliníkovú dosku pevný polkruhový diel (5);
5. Zasuňte koncovku pre nasávanie a odvod (7);
6. Zasuňte koncentrický koncový kus Ø80/125 koncom (hladkou stranou) do hrdla adaptéra (1) (s tesnením s obrubou) až na doraz. Nezabudnite predtým navliecť príslušnú manžetu (3). Týmto spôsobom dosiahnete dokonale tesné a pevné spojenie jednotlivých častí súpravy.



Adaptačná súprava obsahuje (obr. 22):

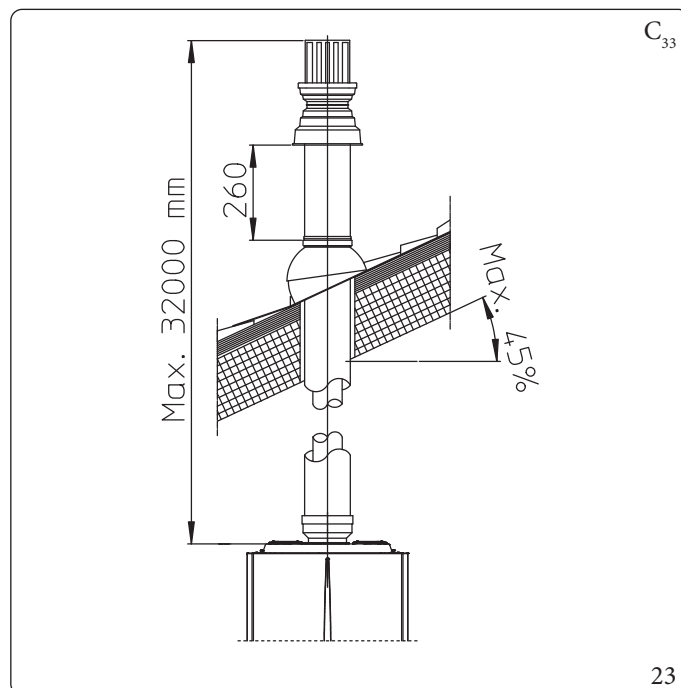
- Nº1 Tesnenie (1)
- Nº1 Adaptér Ø80/125 (2)

Súprava Ø 80/125 obsahuje (obr. 22):

- Nº1 Krúžok (3)
- Nº1 Hliníková doska (4)
- Nº1 Pevný polkruhový diel (5)
- Nº1 Pohyblivý polkruhový diel (6)
- Nº1 Koncentrická rúra sanie/vypúšťanie Ø80/125 (7)
- Ostatné komponenty súpravy sa nepoužívajú

**Predlžovacie diely pre vertikálnu súpravu Ø 80/125 (obr. 23)**

Súpravu v tejto konfigurácii je možné predĺžiť až na maximálne 32 m v priamom vertikálnom smere, vrátane koncového dielu. V prítomnosti ďalších komponentov je nutné odpočítať dĺžku ekvivalentnú príslušnému priemeru potrubia. V takom prípade je nutné vyžiadať príslušné predlžovacie diely.



## 1.18 INŠTALÁCIA ROZDELOVACEJ SÚPRAVY

### Konfigurácia typu C so vzduchotesnou komorou a núteným ťahom, súprava oddeľovača Ø 80/80

Táto sada umožňuje odsávanie vzduchu z vonkajšieho prostredia bytových priestorov a odvádzanie spalín do komína, dymovej rúry alebo do oddeleného potrubia pre odvod spalín a potrubia pre odsávanie vzduchu.

Potrubím (S) (výhradne z plastového materiálu, ktorý je odolný voči kyslým kondenzáciami) sa odvádzajú spalovacie produkty.

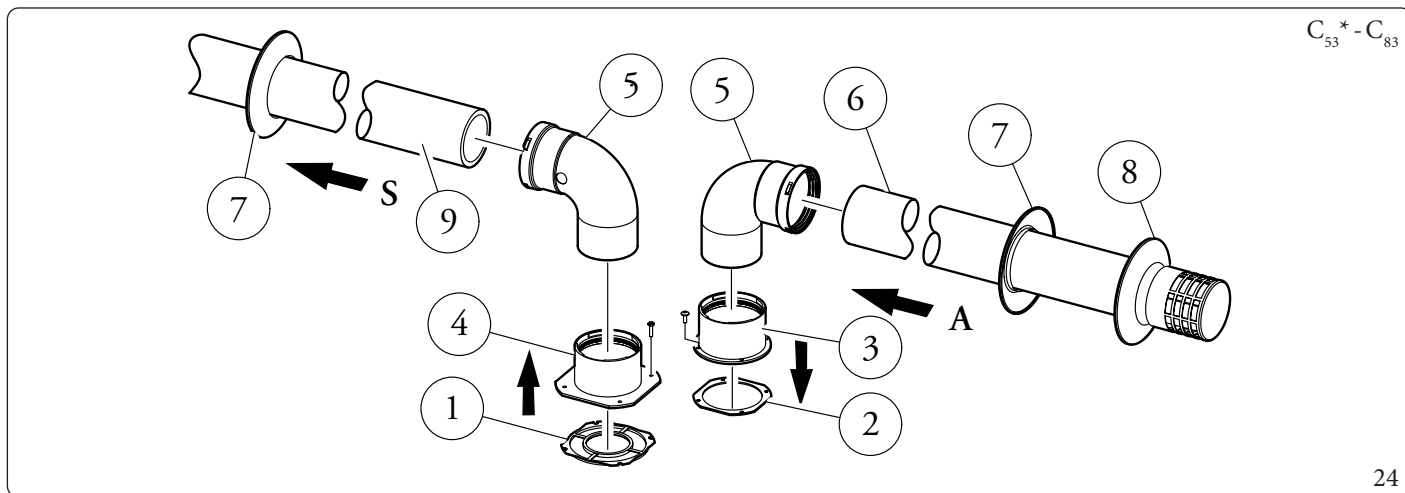
Potrubím (A) (takisto z plastového materiálu) dochádza k nasávaniu vzduchu potrebného k spaľovaniu.

Potrubie nasávania (A) môže byť nainštalované vľavo alebo vpravo od centrálného výfukového potrubia (S).

Obe potrubia môžu byť orientované v ľubovoľnom smere.

#### Inštalácia rozdeľovacej súpravy Ø 80/80 (obr. 24):

1. Namontujte prírubu (4) na centrálny otvor spotrebiča spolu s tesnením (1) a umiestnite ho tak, aby okrúhle kraje prečnievali smerom dolu a dotýkali sa príruby spotrebiča.
2. Utiahnite skrutkami so šesťhrannou hlavičkou a plochým hrotom zo súpravy.
3. Vymeňte plochú prírubu, ktorá je umiestnená v bočnom otvore vzhľadom k strednému otvoru (podľa potrieb) za prírubu (3), umiestnite ju na tesnenie (2), ktoré je už namontované v spotrebiči.
4. Utiahnite dodanými špicatými samoreznými skrutkami.
5. Zasuňte kolená (5) koncom (hladkou stranou) do hrdiel s prírubami (3 a 4).
6. Zasuňte koncový kus nasávania vzduchu (6) koncom (hladkou stranou) do hrdla vonkajšej strany kolena (5) až na doraz, presvedčite sa, či ste predtým zasunuli zodpovedajúcu vnútornú a vonkajšiu manžetu
7. Zasuňte odvodové potrubie (9) koncom (hladkou stranou) do hrdla kolena (5) až na doraz. Nezabudnite predtým vložiť vnútornú manžetu. Týmto spôsobom dosiahnete dokonale tesného a pevného spojenia jednotlivých častí súpravy.



Súprava obsahuje (obr. 24):

- N°1 Tesnenie potrubia odvádzania (1)
- N°1 Upevňovacie tesnenie príruby (2)
- N°1 Objímková príruha odsávania (3)
- N°1 Objímková príruha výpustu (4)
- N°2 Koleno 90° Ø 80 (5)
- N°1 Koncový nasávací diel Ø 80 (6)

N°2 Vnútorné krúžky (7)

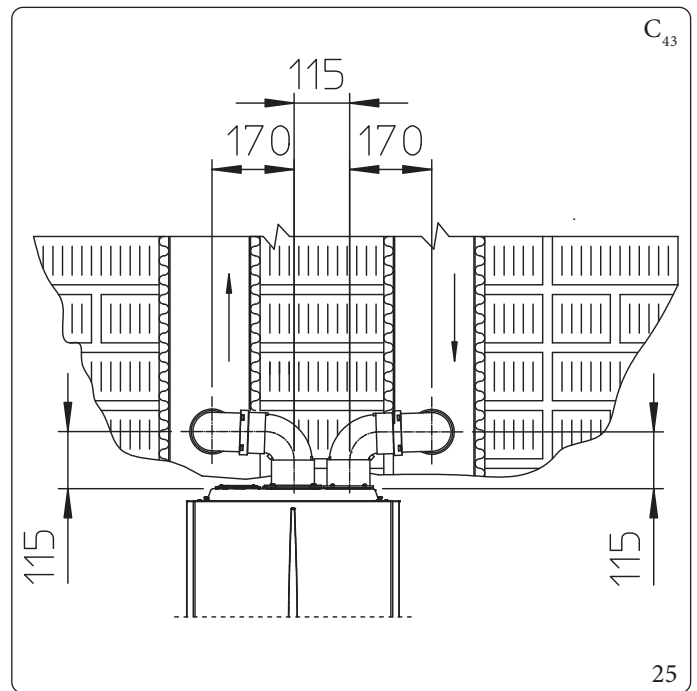
N°1 Vonkajší krúžok (8)

N°1 Vypúšťacia rúra Ø 80 (9)

\* pre dokončenie konfigurácie C53 pripravte aj koncový diel výpustu na streche „zelenej série“. Nie je prípustná konfigurácia na stenách naproti budove.

**Prekážky pri inštalácii (obr. 25)**

Sú uvedené minimálne rozmery pri inštalácii rozdeľovacej koncovej súpravy Ø 80/80 v niektorých limitovaných podmienkach.



**Predlžovacie diely pre rozdeľovaciu súpravu Ø 80/80**

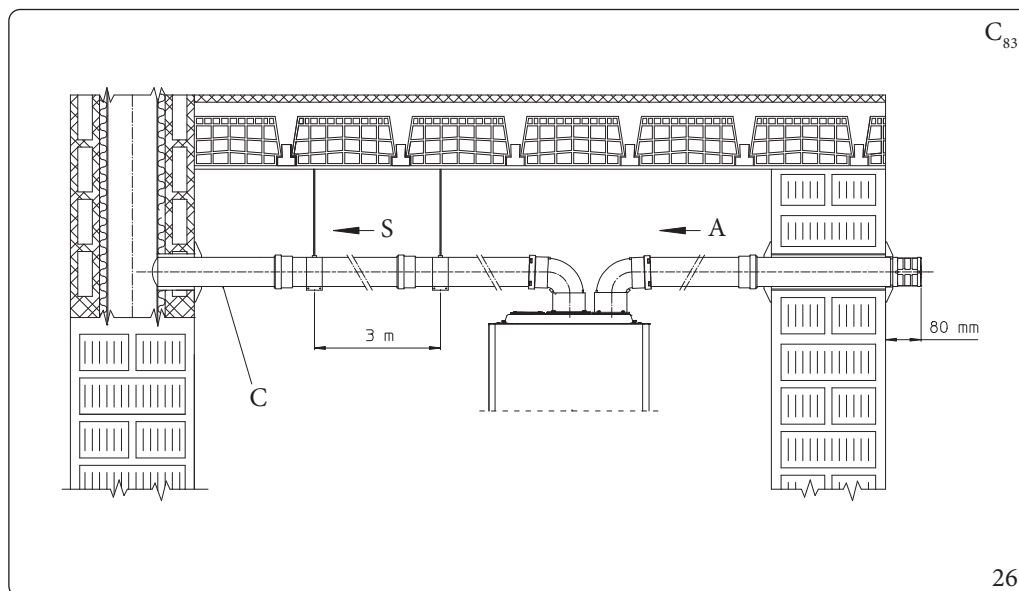
Maximálna priama dĺžka (bez kolien), použiteľná pre potrubie nasávania a výfuku Ø 80 je 41 metrov, bez ohľadu na to, či sú použité pre nasávanie alebo pre výfuk.

Maximálna priama dĺžka (s kolenom na nasávanie a kolenom pre odvod), použiteľná pre potrubie nasávania a odvodu Ø 80 je 36 metrov, bez ohľadu na to, či sú použité pre nasávanie alebo pre odvod.

Je treba poznamenať, že typ inštalácie C<sub>43</sub> musí byť realizovaný s použitím odvodu spalín s prirodzeným odťahom.



Na uľahčenie odvádzania kondenzátu, ktorý sa tvorí vo vypúšťacom potrubí, musia byť potrubia naklonené smerom k spotrebiču s minimálnym sklonom 5% (obr. 26).



Vysvetlivky (Obr. 26):

- A - Nasávanie
- C - Minimálny sklon 5%
- S - Odvod

## 1.19 INŠTALÁCIA SÚPRAVY ADAPTÉRA C9

Táto súprava umožňuje nainštalovať spotrebič Immergas v konfigurácii „C<sub>93</sub>“ vykonaním nasávania spaľovaného vzduchu priamo z dutiny, v ktorej sa nachádza odvod spalín, zabezpečený pomocou systému so zavedením potrubia (intubácia).

### Zostava systému

Aby bol systém funkčný a kompletný, musí byť doplnený nasledujúcimi komponentmi, ktoré sa predávajú oddelene:

- súprava C<sub>93</sub> " verzia Ø 100 alebo Ø 125;
- súprava potrubia Ø 60 a Ø 80 pevné a Ø 50 a Ø 80 pružné;
- súprava pre odvod spalín Ø 60/100 alebo Ø 80/125, konfigurovaná na základe inštalácie alebo typológie spotrebiča.

### Montáž súpravy adaptéra C<sub>9</sub> (obr. 28)



(Iba verzia Ø 125) pred montážou skontrolujte správne umiestnenie tesnení.

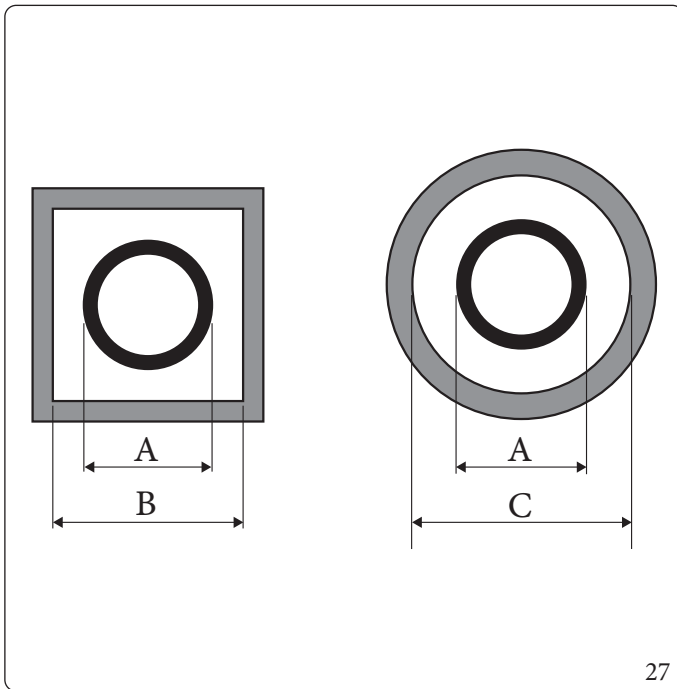
V prípade, že premazanie komponentov (vykonané výrobcom) je nepostačujúce, odstráňte suchou handričkou zvyšky maziva a potom, pre uľahčenie zasunutia dielov, ich posypte obyčajným alebo priemyselným púdom.



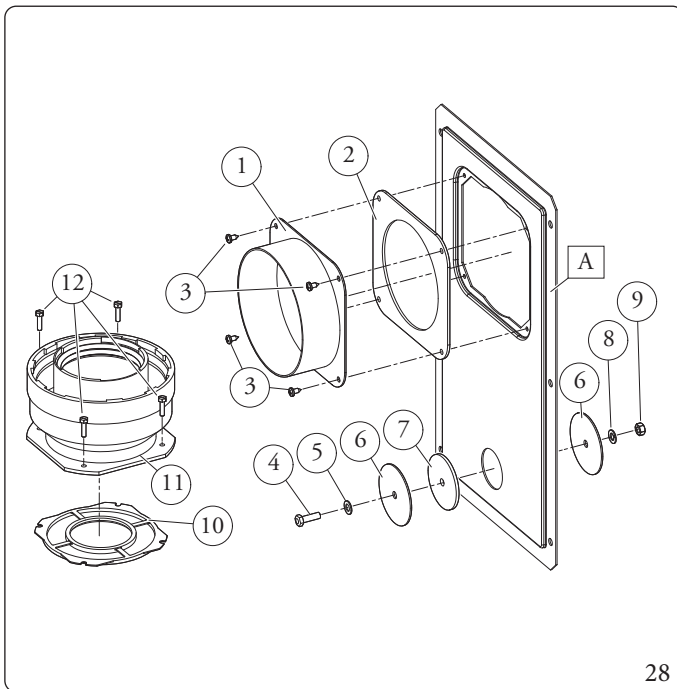
Na uľahčenie odvádzania kondenzátu, ktorý sa tvorí vo vypúšťacom potrubí, musia byť potrubia naklonené smerom k spotrebiču s minimálnym sklonom 5 % (obr. 26).

1. Namontujte komponenty súpravy „C<sub>9</sub>“ na dvierka (A) systému potrubí (obr. 28).
2. (Iba verzia Ø 125) Namontujte prírubový adaptér (11), vložte koncentrické tesnenie (10) na spotrebič a upevnite skrutkami (12).
3. Vykonajte montáž systému pre zavedenie potrubia ako je popísané na príslušnej strane s pokynmi.
4. Vypočítajte vzdialenosť medzi odvodom spotrebiča a krivkou systému pre zavedenie potrubia.
5. Umiestnite dymovody prístroja tak, aby sa vnútorné potrubie koncentrickej súpravy zasunulo až na doraz kolena systému pre zavedenie potrubia (kóta „X“ (obr. 29), zatiaľčo vonkajšie potrubie musí byť až na doraz na adaptéri (1).
6. Namontujte kryt (A) spolu s adaptérom (1) a uzávery (6) na stenu.
7. Pripojte dymovody k systému potrubí.

Po správnom zložení všetkých komponentov budú spaliny odvádzané systémom potrubí, spaľovací vzduch pre riadnu prevádzku kotla bude nasávaný priamo zo šachty (obr. 29).



27



28

Intubácia	ADAPTÉR (A) mm	DUTINA (B) mm	DUTINA (C) mm
Ø 60 Tuhá	66	106	126
Ø 50 Ohybná	66	106	126
Ø 80 Tuhá	86	126	146
Ø 80 Ohybná	103	143	163

Adaptačná súprava obsahuje (obr. 28):

- N°1 Adaptér dvierok Ø 100 o Ø 125 (1)
- N°1 Neoprénové tesnenie dvierok (2)
- N°4 Skrutky 4.2x9 AF (3)
- N°1 Skrutka TEM6x20 (4)
- N°1 Plochá nylonová podložka M6 (5)
- N°2 Plechový kryt na otvor dvierok (6)
- N°1 Neoprénové tesnenie uzáveru (7)
- N°1 Zúbkovaný krúžok M6 (8)
- N°1 Matica M6 (9)
- N°1 (sada Ø 80/125) Koncentrické tesnenie Ø 60/100 (10)
- N°1 (sada Ø 80/125) Prírubový adaptér Ø 80/125 (11)
- N°4 (sada Ø 80/125) Skrutky TEM4x16 s drážkou na skrutkovač (12)
- N°1 (sada Ø 80/125) Vrecúško s technickým masťom

Dodáva sa osobitne (obr. 28):

- N°1 Dvierka sady pre zavedenie potrubia (A)

## Technické údaje

Rozmery dutín musia zaručovať minimálnu medzivrstvu medzi vonkajšou stenou dymovej rúry a vnútornou stenou dutiny: 30 mm pre šachty s kruhovým prierezom a 20 mm v prípade šacht so štvorcovým prierezom (obr. 27).

Na vertikálnom úseku dymového systému sú povolené maximálne 2 zmeny smeru s maximálnym uhlom 30° vzhľadom na kolmú os systému.

Maximálne vertikálne rozšírenie pri použití potrubnej sústavy (intubácia) Ø 60 je 13 m, maximálne rozšírenie zahŕňa 1 koleno Ø 60/100 s uhlom 90°, 1 m potrubia Ø 60/100 horizontálne, 1 zavedené koleno 90° Ø 60 a strešný koncový diel pre potrubnú sústavu.

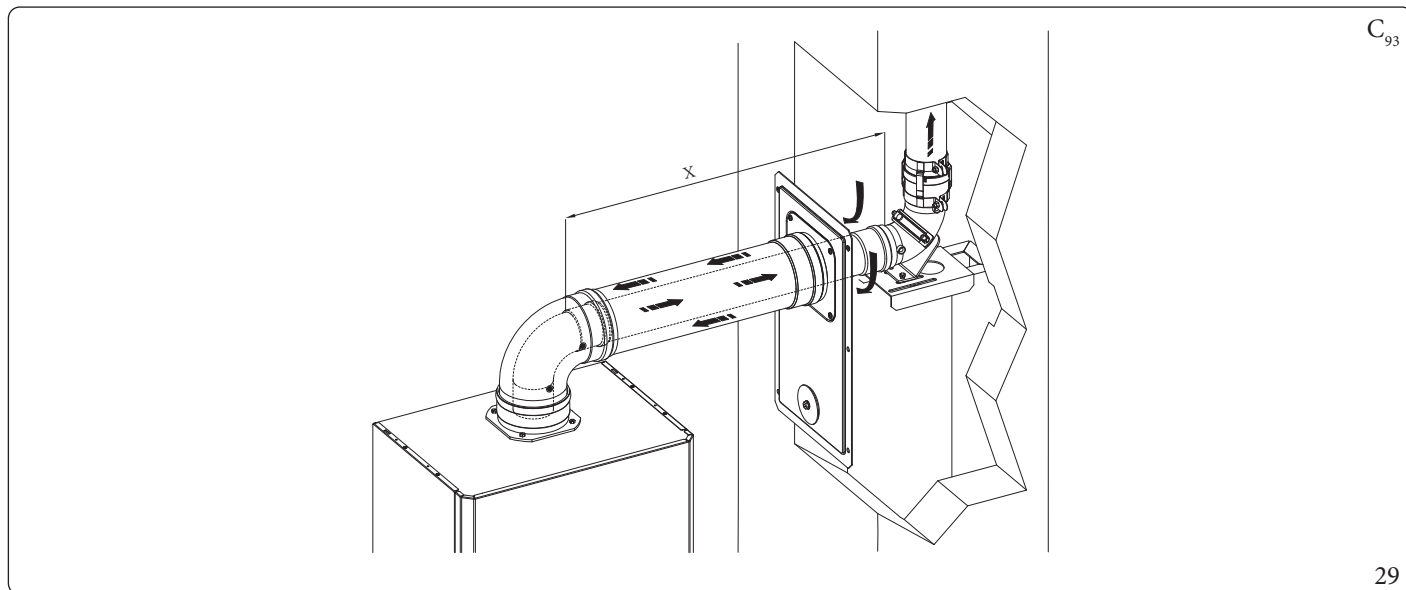
Pre zostavenie odvodového systému C<sub>93</sub> v konfigurácii odlišnej od vyššie popísanej (Obr. 29) je treba zobrať do úvahy, že 1 meter zavedeného potrubia podľa popísaných indikácií má odporový faktor rovnajúci sa 4,9.

Maximálne vertikálne rozšírenie pri použití systému so zavedením pevného potrubia (intubácia) Ø 80 je 28 m, maximálne rozšírenie zahŕňa 1 adaptér z Ø 60/100 na Ø 80/125, 1 koleno Ø 80/125 s uhlom 87°, 1 m horizontálneho potrubia Ø 80/125, 1 zasunuté koleno 90° Ø 80 a strešný koncový diel pre intubačný systém.

Pre zostavenie odvodového systému C<sub>93</sub> v konfigurácii odlišnej od vyššie popísanej (Obr. 29) je treba zobrať do úvahy nasledujúce straty plnenia:

- 1 m koncentrického potrubia Ø 80/125 = 1 m zavedeného potrubia;
- 1 koleno na 87° = 1,4 m zavedeného potrubia.

Ďalej je potrebné odpočítať dĺžku, rovnajúcu sa pridanému prvku, od 28 m k dispozícii.



## 1.20 ZAVEDENIE POTRUBÍ DO KOMÍNOV ALEBO TECHNICKÝCH OTVOROV

Zavedenie potrubí (intubácia) je operácia, prostredníctvom ktorej sa vkladáním jedného alebo viacerých potrubí vytvára systém na odvádzanie spaľovacích produktov plynového zariadenia, ktoré sa skladá z potrubia pre zavedenie do komína, dymovej rúry alebo technického otvoru, už existujúcich alebo novej konštrukcie (aj v novopostavených budovách) (Obr. 30).

Na zavedenie potrubí je nutné použiť potrubie, ktoré výrobca uznáva za vhodné na tento účel podľa spôsobu inštalácie a použitia, ako to uvádza samotný výrobca a podľa platných predpisov a noriem.

### Systémy zavedenia potrubí Immergas



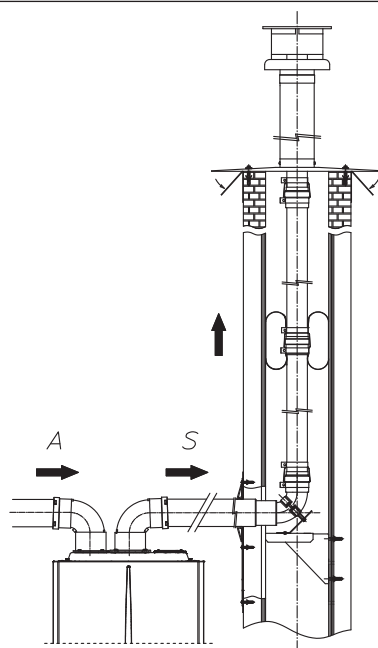
Systémy pre zavedenie pevných potrubí Ø 60, flexibilných potrubí Ø 50 a Ø 80 a pevných potrubí Ø 80 „zelenej série“ sa môžu inštalovať výhradne pre domáce použitie a s kondenzačnými spotrebičmi Immergas.

V každom prípade operácie, týkajúce sa zavedenia potrubí, musia byť vykonávané s dodržiavaním platných technických noriem a predpisov, po ukončení prác a pred uvedením systému do prevádzky je potrebné vydať potvrdenie o zhodnosti systému.

Takisto je potrebné dodržiavať pokyny, vzťahujúce sa k projektu alebo k technickej správe, v prípadoch, kde to stanovuje platná technická norma a predpisy.

Na zabezpečenie spoľahlivosti a funkčnosti systému pre zavedenie potrubia v čase je treba, aby:

- ak je používaný v priemerných atmosférických podmienkach a v priemerných podmienkach okolitého prostredia; v súlade s platnými normami, a to najmä nasledujúcou normou (nepriítomnosť dymov, prachu alebo plynov, ktoré by mohli zmeniť normálne termofyzikálne alebo chemické podmienky; existencia teplôt v medziach normálneho štandardu, vrátane denných zmien, atď.).
- Inštalácia a údržba sú vykonané podľa pokynov výrobcu dodaných spoločne so systémom pre zavedenie potrubí „zelenej série“ a podľa platných predpisov.
- Musí byť dodržaná maximálna dĺžka, uvedená výrobcom, takže:
  - Maximálna dĺžka vertikálne zavedeného pevného potrubia Ø 60 je 22 m. Táto dĺžka zahŕňa kompletný koncový nasávací diel Ø 80, 1 m odvodového potrubia Ø 80 a dve kolená 90° Ø 80 na výstupe zo spotrebiča.
  - Maximálna dĺžka vertikálne zavedeného flexibilného potrubia Ø 80 je 18 m. Táto dĺžka zahŕňa kompletný koncový nasávací diel Ø 80, 1 m odvodového potrubia Ø 80 a dve kolená 90° Ø 80 na výstupe zo spotrebiča a dva kusy pre zmenu smeru flexibilného potrubia vo vnútri komína/technického otvoru.
  - Maximálna dĺžka vertikálne zavedeného pevného potrubia Ø 80 je 30 m. Táto dĺžka zahŕňa kompletný koncový nasávací diel Ø 80, 1 m odvodového potrubia Ø 80, dve kolená 90° Ø 80 na výstupe zo spotrebiča.
  - Maximálna použiteľná dĺžka flexibilného zvislého úseku potrubia Ø 50 sa rovná 20 rovným m pre Victrix Tera V2 24 Plus EU a 12 rovným m pre Victrix Tera V2 35 Plus EU. Táto dĺžka sa získa, ak vezmeme do úvahy kompletnú saciu koncovku Ø 80, 1 m výfukové potrubia Ø 80, dve ohyby Ø 80 90° na výstupe zo spotrebiča a redukovanú T-fitting Ø 80/50.

C<sub>53</sub>

30



## 1.21 KONFIGURÁCIA TYPU B S OTVORENOU KOMOROU A NÚTENÝM ŤAHOM PRE VNÚTORNÉ PRIESTORY

Kotol môže byť nainštalovaný vo vnútri budov ako typ B<sub>23</sub> alebo B<sub>53</sub>. V takomto prípade sa odporúča prísne dodržiavať všetky platné národné a miestne technické normy, pravidlá a nariadenia.

Pri inštalácii je nutné použiť kryciu súpravu, prečítajte si: (ods. 1.14).

## 1.22 ODVOD SPALÍN V DYMOVEJ RÚRE/KOMÍNE

Odvádzanie spalín nesmie byť zapojené na spoločný dymovod s klasickým rozvetvením pre spotrebiče typu B s prirodzeným odťahom (CCR).

Vypúšťanie spalín, iba pre kotle v konfigurácii C, môže byť zapojené k špeciálnej spoločnej dymovej rúre typu LAS.

Pre konfigurácie B<sub>23</sub> je povolený odvod iba do samostatného komína alebo priamo do vonkajšej atmosféry prostredníctvom príslušného koncového dielu, pokiaľ miestne predpisy nestanovia inak.

Spoločné dymové rúry a kombinované dymové rúry musia byť okrem toho zapojené iba k zariadeniam typu C a rovnakého druhu (kondenzačné), musia mať nominálny tepelný prietok, ktorý sa neodlišuje o viac ako 30% v porovnaní s maximálnou hodnotou a musia byť napájané rovnakým palivom.

Tepelno-kvapalno-dynamické vlastnosti (masa dymov v prietoku, % kyslíčnika uhoľnatého, % vlhkosti, atď.) zariadení pripojených k spoločným dymovým rúram alebo kombinovaným dymovým rúram sa nesmú odlišovať o viac ako 10 % v porovnaní s priemerným zapojeným spotrebičom.

Skupinové dymové rúry alebo kombinované dymové rúry musia byť zreteľne projektované profesionálnymi technickými odborníkmi s ohľadom na metodologický výpočet a v súlade s platnými technickými normami (napríklad UNI EN 13384).

Časti komínov alebo dymových rúr, na ktoré je pripojené výfukové potrubie, musia zodpovedať platným technickým normám.

Vymeniť bežné zariadenie typu C za iné s kondenzáciou je možné až po overení podmienok výnimiek stanovených platnými normami.

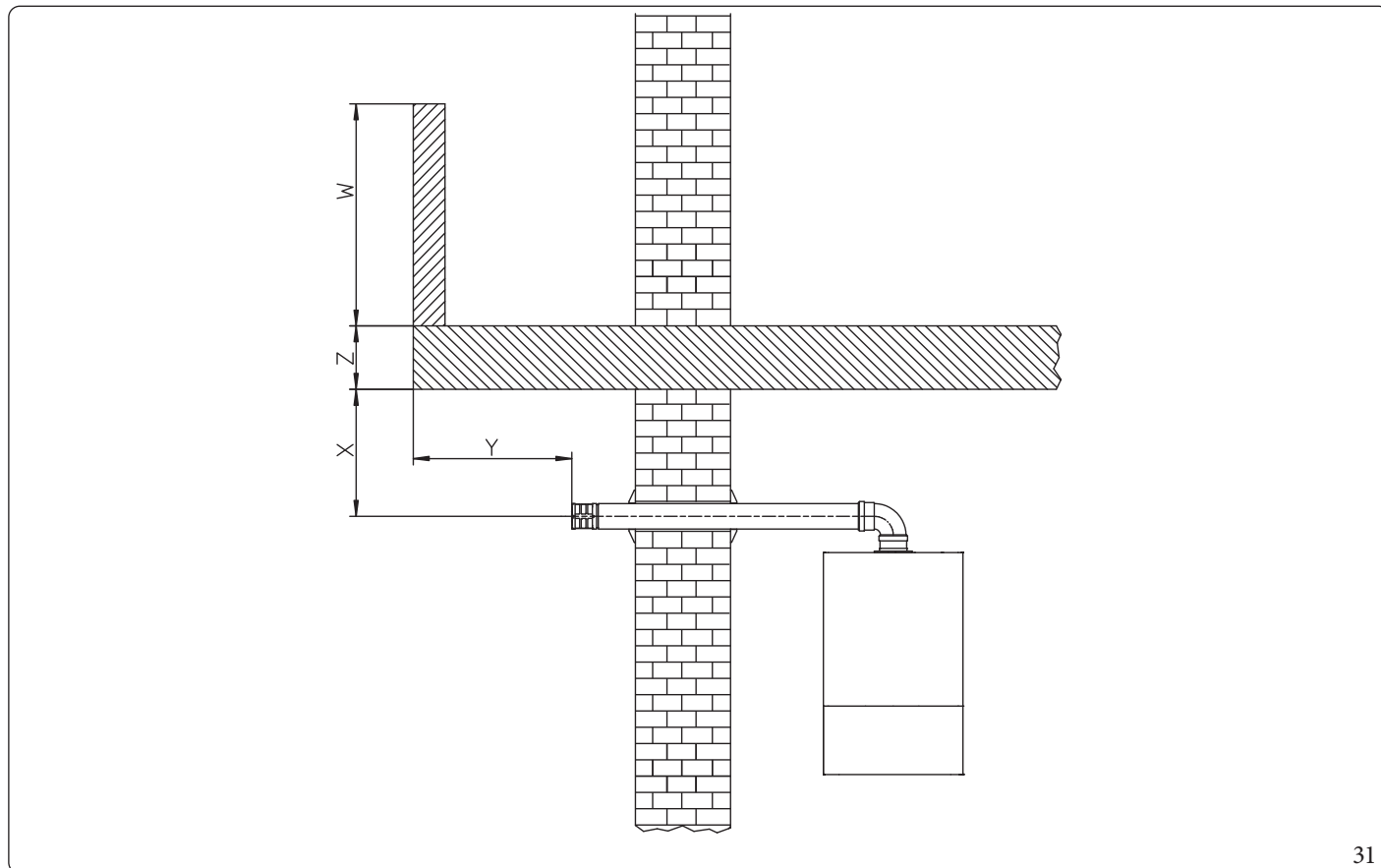
### 1.23 DYMOVÉ RÚRY, KOMÍNY, MALÉ KOMÍNY A KONCOVÉ DIELY

Dymové rúry, komíny a malé komíny, slúžiacie na odvod spalín, musia zodpovedať požiadavkám platných noriem. Malé komíny a strešné koncové výfukové diely musia rešpektovať kóty vyústenia a objemové vzdialenosti podľa požiadaviek platnej technickej normy.

#### Umiestnenie koncových výfukových dielov na stenu.

Koncové výfukové diely musia:

- byť situované pozdĺž vonkajších stien budovy (obr. 31);
- byť umiestnené tak, aby vzdialenosti rešpektovali minimálne hodnoty, ktoré určuje platná technická norma.



31

#### Odvod spalín spotrebičov s prirodzeným alebo núteným ťahom mimo uzatvorených priestorov pod otvoreným nebom.

V uzatvorených priestoroch, nachádzajúcich sa pod otvoreným nebom (ventilačné šachty, pivnice, dvory a podobné), ktoré sú uzatvorené na všetkých stranách, je povolený priamy odvod spalín plynových prístrojov s prírodným alebo núteným ťahom a s termickou výkonom viac ako 4 až po 35 kW za okolností, že sú rešpektované podmienky platnej technickej normy.

## 1.24 ÚPRAVA VODY PRE NAPLNIENIE SYSTÉMU

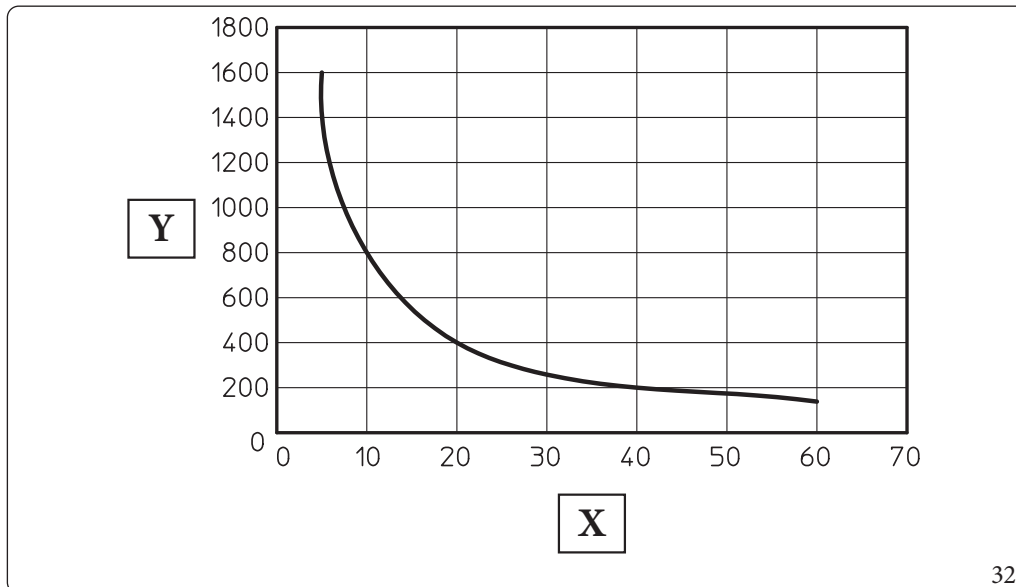
Ako už bolo uvedené v predchádzajúcich odsekoch, je predpísaná úprava vody vo vodovodnom a domácom vykurovacom systéme (v kombinácii s jednotkou zásobníka) podľa uvedených metód a predpisov platných miestnych noriem.

Parametre, ktoré majú vplyv na trvanlivosť a plynulú prevádzku tepelného výmenníka, sú pH, celková tvrdosť, vodivosť, prítomnosť kyslíka vo vodnej náplni, k tomu je treba pripočítať zvyšky z obrábania zariadenia (prípadné zvyšky zvarovania), akákoľvek prítomnosť oleja a korozívne produkty, ktoré môžu následne spôsobiť poškodenie výmenníka tepla.

Abysa tomu zabránilo, odporúča sa:

- Pred inštaláciou, a to ako na novom, tak i na starom systéme vykonať vyčistenie systému s čistou vodou pre odstránenie pevných zvyškov
- Vykonať chemické vyčistenie systému:
  - Vyčistiť nový systém s použitím vhodného čistiaceho prostriedku (ako napríklad Sentinel X300, Fernox Cleaner F3 alebo Jenaqua 300) spolu s dôkladným prepláchnutím.
  - Vyčistiť starý systém s použitím vhodného čistiaceho prostriedku (ako napríklad Sentinel X400 alebo X800, Fernox Cleaner F3 alebo Jenaqua 400) spolu s dôkladným prepláchnutím.
- Skontrolovať maximálnu celkovú tvrdosť a množstvo plnenia vody s odkazom na graf (obr. 32), v prípade, že obsah a tvrdosť vody sú pod uvedenou krivkou, nie je nutná žiadna špecifická úprava pre obmedzenie obsahu uhličitanu vápenatého, v opačnom prípade bude nutné vykonať úpravu vody pre naplnenie systému.
- V prípade, že je nevyhnutné vykonať úpravu vody, táto musí byť uskutočnená prostredníctvom úplného odsolovania vody určenej k naplneniu systému. S kompletným odsolovaním, na rozdiel od zmäkčovania, okrem odstránenia stvrdzujúcich činidiel (Ca, Mg) sú odstránené tiež všetky ostatné minerály za účelom zníženia vodivosti vody náplne až do 10 mikrosiemens/cm. Vďaka svojej nízkej vodivosti odsolená voda nie je iba opatrením proti tvorbe vodného kameňa, ale slúži tiež ako ochrana proti korózii.
- Vložiť vhodný inhibítor / pasivátor (ako napríklad Sentinel X100, Fernox Protector F1 alebo Jenaqua 100), ak je to potrebné, aj nemrzúcu zmes (napríklad Sentinel X500, Fernox Alphi 11 alebo Jenaqua 500).
- Skontrolovať elektrickú vodivosť vody, ktorá by nemala byť vyššia než 2000  $\mu\text{s}/\text{cm}$  v prípade upravovanej vody a nižšia než 600  $\mu\text{s}/\text{cm}$  v prípade neupravovanej vody.
- Aby sa zabránilo korózii musí byť pH vody medzi 7,5 a 9,5.
- Skontrolovať maximálny obsah chloridov, ktorý musí byť menší než 250 mg/l.

**i** Množstvo a spôsob použitia produktov na úpravu vody nájdete v pokynoch výrobcov týchto produktov.



Legenda (Obr. 32):

- X - Celková tvrdosť vody °F
- Y - Litre vody v systéme

**i** Graf sa vzťahuje na celý životný cyklus zariadenia. Majte teda na pamäti bežné i mimoriadne údržby, zahrňujúce vyprázdnenie a naplnenie tohto systému.

## 1.25 PLNENIE ZARIADENIA

Po pripojení zariadenia pokračujte v plnení systému prostredníctvom plniaceho kohútika (detail 25, Obr. 36).

Plnenie je nutné vykonávať pomaly, aby sa uvoľnili vzduchové bubliny obsiahnuté vo vode a vzduch sa vypustil z AOV spotrebiča a vykurovacieho systému.

Skontrolujte, či je uzáver povolený.

Potom otvorte odvzdušňovacie ventily radiátorov.

Odvzdušňovacie ventily radiátorov sa musia uzavrieť, keď začne vytekať iba voda.

Plniaci ventil je nutné uzatvoriť, keď manometer spotrebiča ukazuje približne 1,2 baru.



Počas týchto operácií aktivujte funkcie automatického odvzdušňovania, ktoré sú súčasťou zariadenia (Odsek 3.14);

## 1.26 PLNENIE SIFÓNU NA ZBER KONDENZÁTU



**Pri prvom zapnutí spotrebiča sa môže stať, že z odvodu kondenzátu unikajú produkty spaľovania; skontrolujte, či po niekoľkých minútach prevádzky prestanú spaliny z odvodu kondenzátu unikať; to znamená, že sifón sa naplnil dostatkom kondenzátu, ktorý neumožňuje prechod spalín.**

Pri uvedení zariadenia do prevádzky je potrebné dodržiavať platné technické predpisy.

- Skontrolujte utesnenie vnútorného zariadenia podľa pokynov stanovených platnými technickými normami.

V spotrebiči je zabudovaný automatický odvzdušňovací ventil umiestnený na obehovom čerpadle.

## 1.27 UVEDENIE PLYNOVÉHO ZARIADENIA DO PREVÁDZKY

Podľa nej sa zariadenia, a teda aj ich uvedenie do prevádzky, delí na tri kategórie: nové zariadenia, modifikované zariadenia a opätovne aktivované zariadenia.

Najmä pri nových zariadeniach je potrebné:

- otvoriť okná a dvere;
- zabrániť vzniku iskier a otvoreného plameňa;
- vypustiť vzduch nachádzajúceho sa v potrubíach;

## 1.28 UVEDENIE SPOTREBIČA DO PREVÁDZKY (ZAPNUTIE)

1. Skontrolovať, či použitý plyn zodpovedá typu, pre ktorý bol prístroj vyrobený;
2. Skontrolujte pripojenie k sieti 230 V ~ 50 Hz, správnosť pripojenia L-N a uzemnenie;
3. skontrolovať, či neexistujú vonkajšie faktory, ktoré môžu spôsobiť hromadenie paliva;
4. Zapnite spotrebič a skontrolujte či zapnutie prebehlo správne.
5. Skontrolovať, či je prívod plynu a zodpovedajúci tlak v súlade s hodnotami uvedenými v návode (Ods. 4.1);
6. skontrolovať, či bezpečnostné zariadenie pre prípad absencie plynu pracuje správne a preveriť relatívnu dobu, za ktorú zasiahne;
7. Skontrolujte činnosť hlavného vypínača umiestneného pred zariadením a vo vnútri zariadenia.
8. skontrolujte, či koncovky nasávania/odvodu (ak sú k dispozícii) nie sú zanesené;
9. Skontrolovať, či je sifón plný a či je zabránené akémukoľvek priechodu spalín z prostredia;
10. Vykonať skúšku dymovodu.



Pokiaľ by výsledok čoho len jednej kontroly súvisiacej s bezpečnosťou bol záporný, zariadenie sa nesmie uviesť do prevádzky.

## 1.29 OBEHOVÉ ČERPADLO

Zariadenia sa dodávajú s obehovým čerpadlom s premenlivou rýchlosťou.

V režime vykurovania sú k dispozícii nasledujúce prevádzkové režimy, ktoré možno vybrať v ponuke „Programovanie elektronickej dosky“.



Reguláciu  $\Delta T(A3)$  možno realizovať v súlade s vlastnosťami vykurovacieho systému a spotrebiča.

- **Proporcionálny výtlak ( $A3 = 0$ ):** rýchlosť obehového čerpadla sa mení v závislosti od výkonu produkovaného horákom, čím vyšší je výkon, tým vyššia je rýchlosť.
- **$\Delta T$  konštantná ( $A3 = 5 \div 25 K$ ):** rýchlosť obehového čerpadla sa mení pre zachovanie konštantného  $\Delta T$  medzi nábehom a spiatočkou zariadenia podľa nastavenej hodnoty  $K$  ( **$A3 = 15$  hodnota z výroby**).
- **Stála:** nastavením parametrov „A1“ a „A2“ na rovnakú hodnotu ( $7 \div 9$ ) bude obehové čerpadlo pracovať pri konštantnej rýchlosti. Pre správnu funkciu kotla nesmie klesnúť pod vyššie uvedenú minimálnu hodnotu.

Vyššie uvedená výška umožní správnu inštaláciu zariadení a je v súlade s platnými technickými normami.



Vo fáze ohrevu TUV pracuje obehové čerpadlo vždy na maximálny výkon.

### Symboly čerpadla (Obr. 33):

Keď je obehové čerpadlo napájané a riadiaci signál pwm je aktívny (obehové čerpadlo zapnuté), symbol 2 bliká zelenou farbou (☺).  
Keď je obehové čerpadlo napájané a riadiaci signál pwm je neaktívny (obehové čerpadlo v pohotovostnom režime), symbol 2 svieti nastá-

lo zelenou farbou (☺). V tomto prípade treba rozlišovať dva prípady:

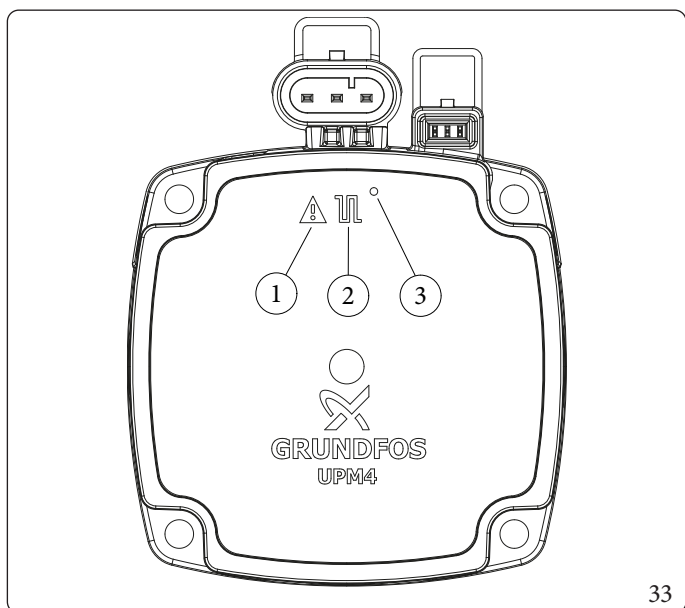
- elektronika kotla nepožaduje spustenie obehového čerpadla => stav OK;
- elektronika kotla vyžaduje zapnutie obehového čerpadla => anomália (pravdepodobné odpojenie signálu pwm).

Ak čerpadlo zistí alarm, rozsvieti sa symbol 1 a zmení farbu na červenú (☹). To môže znamenať, že je prítomná jedna z nasledujúcich anomálií:

- Nízke napájacie napätie.
- Zablokovaný rotor (ručne uvoľnite hriadeľ motora opatrným otáčaním skrutky v strede hlavy).
- Elektrická chyba.



Tieto anomálie sa na displeji kotla zobrazujú ako chyby „E60“ alebo „E61“.



Legenda (Obr. 33):

- 1 - Signalizácia alarmu (Červená)
- 2 - Indikácia prevádzkového stavu (Zelená stála/Zelená blikajúca)
- 3 - Led dióda (nepoužíva sa v tomto modeli)

#### Prípadné odblokovanie čerpadla.

Pokiaľ po dlhom období nečinnosti nastane zablokovanie obehového čerpadla, otočte skrutkou uprostred hlavy pre manuálne odblokovanie hriadeľa motora.

Túto operáciu vykonajte s maximálnou opatrnosťou, aby ste motor nepoškodili.

#### Regulácia By-passu (Ods. 1.31).



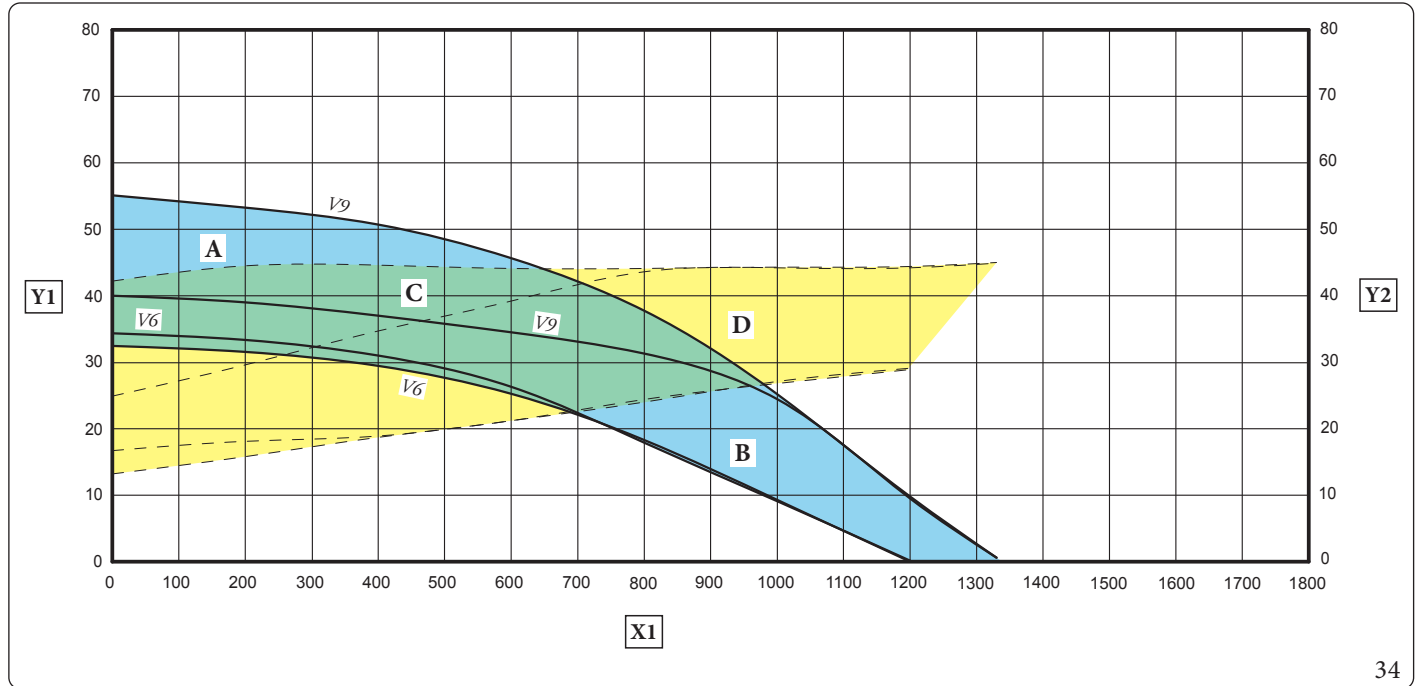
Prítomnosť bypassu zabezpečuje minimálny obeh vody v zariadení a jeho správnu prevádzku v prípade systémov rozdelených na viacero zón.

Spotrebič sa dodáva z výroby s vylúčeným obtokom bypass.

V prípade potreby pre špecifické požiadavky inštalácie môžete nastaviť obtok z minima (obtok uzavretý) na maximum (obtok otvorený). Úpravu vykonajte pomocou plochého skrutkovača, otáčaním v smere hodinových ručičiek sa obtok otvára, proti smeru hodinových ručičiek sa zatvára.

Dostupný výtlak zariadenia.

Victrix Tera V224 Plus EU



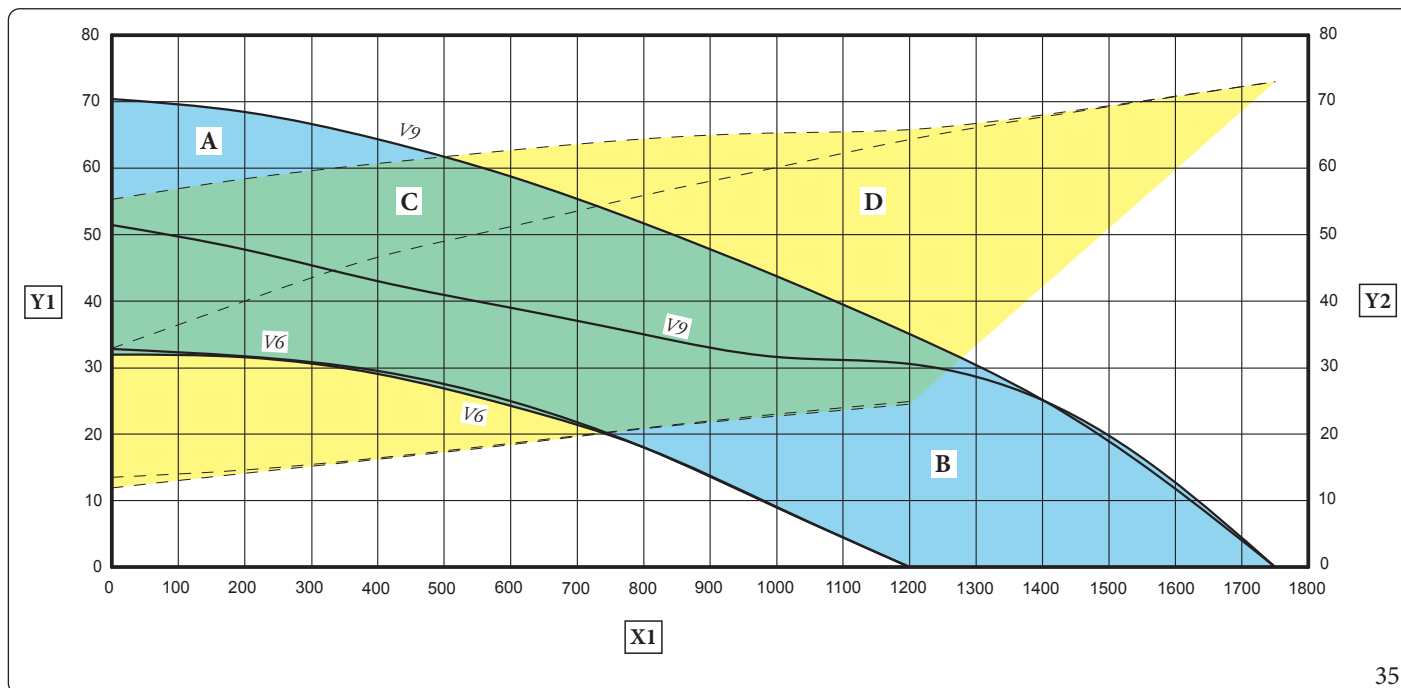
34

Legenda (Obr. 34)

- X1 = Prietok (l/h)
- Y1 = Výtlak (kPa)
- Y2 = Príkon obehového čerpadla (W)
- V6 = Rýchlosť 6
- V9 = Rýchlosť 9

- A+B = Dostupný výtlak pre systém so zatvoreným obtokovým okruhom
- B = Využitelný výtlak na výstupe z kotla s otvoreným obtokom bypass
- C+D = Príkon obehového čerpadla s otvoreným obtokom bypass (vyšrafovaná oblasť)
- D = Príkon obehového čerpadla so zatvoreným obtokom bypass (vyšrafovaná oblasť)





Legenda (Obr. 35)

- X1 = Prietok (l/h)
- Y1 = Výtlač (kPa)
- Y2 = Príkon obehového čerpadla (W)
- V6 = Rýchlosť 6
- V9 = Rýchlosť 9

- A+B = Dostupný výtlač pre systém so zatvoreným obtokovým okruhom
- B = Využitelný výtlač na výstupe z kotla s otvoreným obtokom bypass
- C+D = Príkon obehového čerpadla s otvoreným obtokom bypass (vyšrafovaná oblasť)
- D = Príkon obehového čerpadla so zatvoreným obtokom bypass (vyšrafovaná oblasť)

### 1.30 SÚPRAVA NA OBJEDNÁVKU

- Súprava uzavieracích kohútikov s inšpekčným filtrom alebo bez neho. Spotrebič je pripravený na inštaláciu systémových uzatváracích ventilov, ktoré sa umiestnia na prírodné a vratné potrubie pripojovacej jednotky. Táto súprava je veľmi užitočná počas servisu, nakoľko umožňuje vyprázdnenie spotrebiča bez potreby vyprázdniť celý systém, okrem toho verzia s filtrom zabezpečuje charakteristiky fungovania spotrebiča vďaka inšpekčnému filtru.
- Súprava dávkovača polyfosfátov. Dávkovač polyfosfátov znižuje vytváranie vápenatých usadenín postupným udržiavaním pôvodných podmienok pre tepelnú výmenu a prípravu TÚV. Prístroj umožňuje inštaláciu dávkovača polyfosfátov.

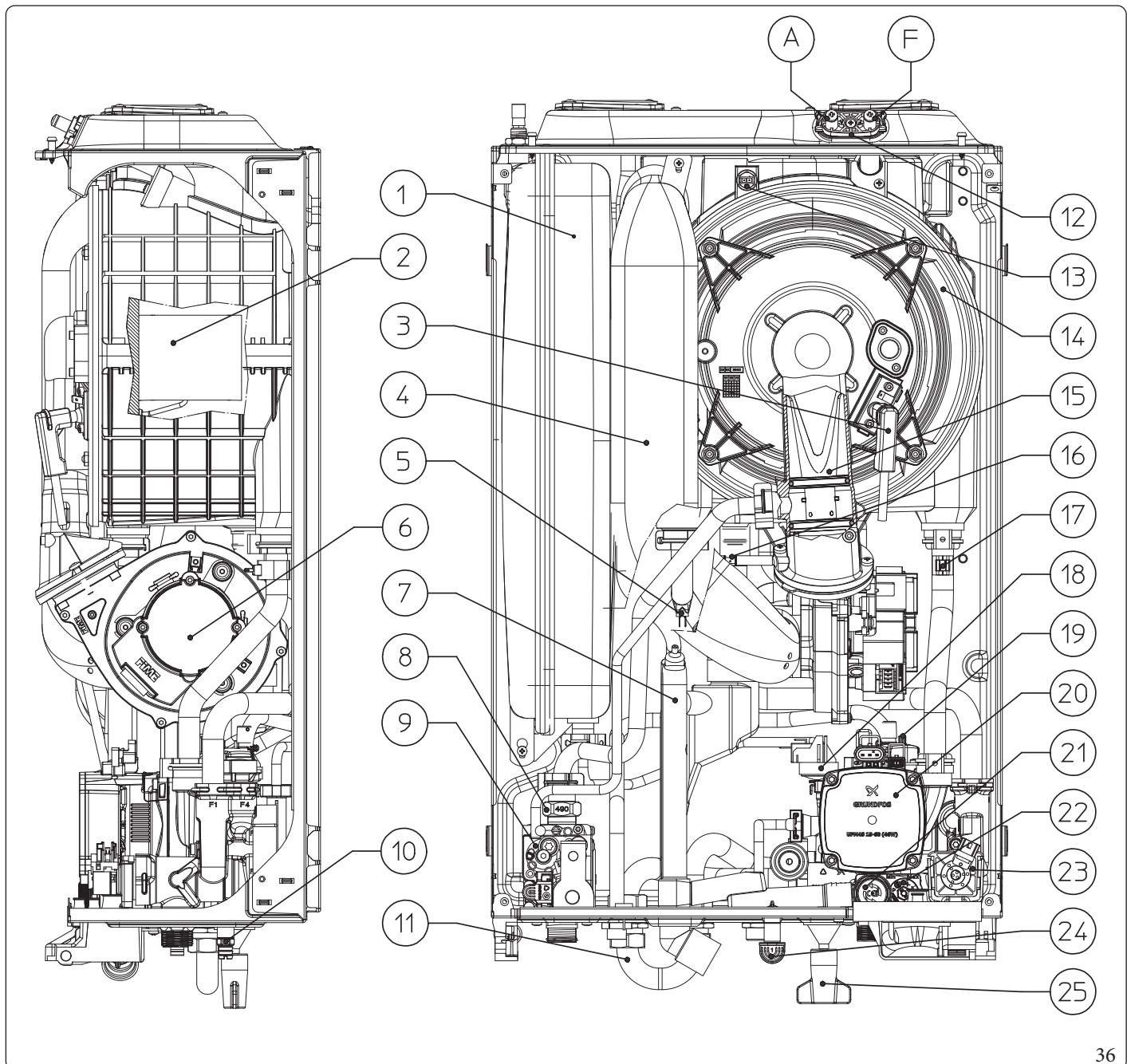


Polyfosfátová úprava je chemická úprava teplej úžitkovej vody, ak sa vyžaduje podľa platných predpisov.

- Pokrivni komplet. V prípade namestitve na prasto na delno zaščiteno mesto z neposrednim zajemom zraka je treba obvezno names-titi ustrezni zgornji zaščitni pokrov za zagotovitev pravilnega delovanja naprave in zaščito slednjega pred vremenskimi dejavniki.
- Súprava cyklónového filtra. Magnetický cyklónový filter umožňuje zachytiť železné zvyšky prítomné v systéme. Vďaka dvom venti-lom v súprave je možné vykonávať ľahkú údržbu čistenia filtra bez toho, že by bolo nutné vypustiť okruh.

Vyššie uvedené sady sú dodávané kompletne s návodom na ich montáž a použitie. Úplný zoznam dostupných súprav, ktoré možno kombinovať s výrobkom, nájdete na webovej stránke spoločnosti Immergas, v cenníku spoločnosti Immergas alebo v technickej a obchodnej dokumentácii (katalógy a technické listy).

## 1.31 HLAVNÉ KOMPONENTY



Legenda (Obr. 36):

- |    |   |    |  |
|----|---|----|--|
| 1  | - Expanzná nádoba zariadenia                  | 14 | - Kondenzačný modul                          |
| 2  | - Horák                                       | 15 | - Venturi                                    |
| 3  | - Zapalovacia / ionizačná sviečka             | 16 | - Prípojka na odvodu tlakového signálu       |
| 4  | - Potrubie pre nasávanie vzduchu              | 17 | - Sona na návrate zo zariadenia              |
| 5  | - Sonda na vstupe do zariadenia               | 18 | - Snímač tlaku zariadenia                    |
| 6  | - Ventilátor                                  | 19 | - Odvzdušňovací ventil                       |
| 7  | - Sifón pre vypúšťanie kondenzátu             | 20 | - Obehové čerpadlo kotla                     |
| 8  | - Plynová tryska                              | 21 | - Bezpečnostný ventil 3 bar                  |
| 9  | - Plynový ventil                              | 22 | - By-pass                                    |
| 10 | - Vypúšťací kohútik zariadenia                | 23 | - Trojcestný ventil (s motorovým pohonom)    |
| 11 | - By-pass výtlak - spiatka jednotky ohrievača | 24 | - Signalizačná prípojka vypúšťacieho ventilu |
| 12 | - Odberové šachty (vzduch A) - (spaliny F)    | 25 | - Plniaci kohútik zariadenia                 |
| 13 | - Sonda spalín                                |    |  |

36

## 2 NÁVOD NA POUŽITIE A ÚDRŽBU

### 2.1 VŠEOBECNÉ UPOZORNENIA



**Nevystavujte nástenný spotrebič priamym výparom z varnej dosky.**



Zariadenie nesmú používať deti vo veku do 8 rokov a ani osoby so zníženými fyzickými, zmyslovými alebo mentálnymi schopnosťami, bez skúseností alebo potrebných znalostí, pokiaľ nebudú pod dohľadom alebo pokiaľ im neboli poskytnuté pokyny týkajúce sa bezpečného používania zariadenia a dokiaľ nepochopia nebezpečenstva s tým spojené.

Deti sa so zariadením nesmú hrať.

Čistenie a údržba, ktoré má zabezpečovať používateľ, nesmú realizovať deti bez dohľadu.



**Z dôvodu bezpečnosti skontrolujte, či sa v koncovkách odsávania vzduchu/odvodu spalín (ak sú k dispozícii) nenachádzajú prekážky a to ani dočasné.**



Aksa rozhodnete pre dočasné vypnutie spotrebiča, je potrebné:

- vyprázdniť vodný systém, kde sa nepredpokladá použitie nemrznúcej zmesi;
- odpojiť elektrické napájanie a prívod vody a plynu.



V prípade prác alebo údržby stavebných prvkov v blízkosti potrubí alebo zariadení na odvod dymu a ich príslušenstva kotol vypnite a po dokončení prác nechajte zariadenie a potrubia skontrolovať odborné kvalifikovanými pracovníkmi.



**Kotol a jeho časti nečistite ľahko horľavými prípravkami.**



**V miestnosti, kde je zariadenie inštalované, neponechávajte horľavé kontajnery alebo látky.**



Zariadenie neotvárajte, ani doň nezasahujte.



Nedemontujte sacie ani výfukové rúrky, ani do nich nezasahujte.



Používajte iba zariadenia rozhrania, ktoré sú uvedené v tejto časti príručky.



**Na zariadenie nestúpajte, ani ho nepoužívajte ako opornú plochu.**



Pri použití akéhokoľvek komponentu, ktorý využíva elektrickú energiu, je potrebné dodržiavať niektoré základné pravidlá, ako:

- nedotýkajte sa zariadenia vlhkými alebo mokrými časťami tela; nedotýkajte sa ho naboso;
- neťahajte elektrické káble, nenechajte prístroj vystavený klimatickým vplyvom (dážď, slnko, atď.);
- napájací kábel kotla nesmie vymieňať používateľ;
- Ak je napájací kábel poškodený, vypnite zariadenie a obráťte sa len na kvalifikovaný personál, ktorý ho vymení;
- ak by ste sa rozhodli nepoužívať spotrebič na určitú dobu, odporúčame vypnúť hlavný vypínač mimo spotrebič.



(V kombinácii s jednotkou zásobníka):

Voda s teplotou vyššou ako 50 °C môže spôsobiť vážne popáleniny. Pred akýmkoľvek použitím vždy skontrolujte teplotu vody.



Teploty zobrazené na displeji majú toleranciu +/- 3 °C vzhľadom k podmienkam prostredia, ktoré nemožno pripísať spotrebiču.



V prípade prítomnosti zápachu plynu v budovách:

- zatvorte zatváracie zariadenia plynomeru alebo hlavné zatváracie zariadenie;
- pokiaľ je to možné, zatvorte uzatvárací plynový kohútik na produkte;
- pokiaľ je to možné, otvorte dvere a okná a vytvorte prievan;
- nepoužívajte otvorený oheň (príklad: zapaľovače, zápalky);
- nefajčte;
- nepoužívajte elektrické vypínače, zásuvky, zvončeky, telefóny ani domáce telefóny;
- zavolajte kvalifikovanú spoločnosť (napríklad autorizované stredisko technickej pomoci).



v prípade, že cítite spálenie alebo vidíte, že zo zariadenia vychádza dym, vypnite spotrebič, vypnite napájanie, zatvorte hlavný prívod plynu, otvorte okná a zavolajte kvalifikovanú spoločnosť (napríklad autorizované stredisko technickej pomoci).



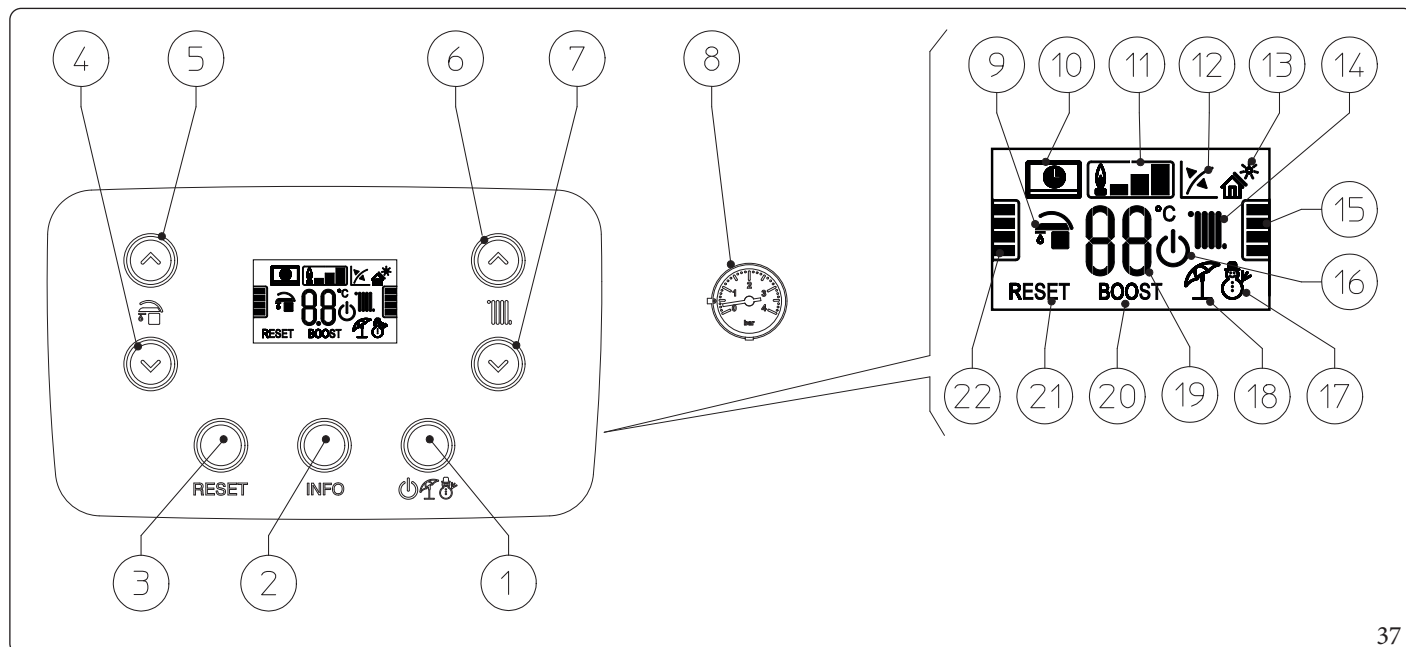
S výrobkom na konci životnosti sa nesmie zaobchádzať ako s bežným domovým odpadom, ani sa nesmie vyhadzovať voľne do prírody, ale musí byť ho zlikvidovať autorizované profesionálne stredisko v súlade s platnými predpismi. Pre pokyny k likvidácii sa obráťte na výrobcu.

## 2.2 ČISTENIE A ÚDRŽBA



Spotrebiče musia byť podrobované aspoň raz ročne pravidelnej údržbe (k tejto téme sa dozviete viac v kapitole „Ročná kontrola a údržba“ tohto návodu). Ročná údržba je nevyhnutná k platnosti štandardnej záruky Immergas. Pravidelná kontrola a údržba spotrebiča umožňuje zachovať všetky bezpečnostné a prevádzkové parametre.

## 2.3 OVLÁDACÍ PANEL



37

Legenda (Obr. 37):

- |    |   |    |  |
|----|---|----|--|
| 1  | - Tlačidlá Off/Stand-by/ Leto / Zima  | 13 | - Aktívna solárna funkcia (v tomto modeli nie je k dispozícii)     |
| 2  | - Tlačidlo informácií   | 14 | - Režim vykurovania priestoru aktívny                              |
| 3  | - Tlačidlo Reset  | 15 | - Indikátor nastavenej úrovne vykurovania                          |
| 4  | - Tlačidlo (IMG) pre zníženie teploty úžitkovej vody  | 16 | - Kotel v režime Stand-by  |
| 5  | - Tlačidlo (IMG) pre zvýšenie teploty úžitkovej vody  | 17 | - Prevádzka v režime zima  |
| 6  | - Tlačidlo pre zvýšenie teploty vody vykurovania  | 18 | - Prevádzka v režime leto  |
| 7  | - Tlačidlo pre zníženie teploty vody vykurovania  | 19 | - Indikátor teplôt, info kotla a kódy chýb                         |
| 8  | - Manometer kotla   | 20 | - Nepoužíva sa na tomto type                                       |
| 9  | - Režim fázy prípravy teplej úžitkovej vody aktívny   | 21 | - Kotel zablokovaný, potreba odblokovania pomocou tlačidla „RESET“ |
| 10 | - Kotel pripojený na diaľkové ovládanie <sup>v2</sup> (voliteľné príslušenstvo) alebo k ďalším externými zariadeniami | 22 | - Indikátor nastavenej úrovne teplej úžitkovej vody                |
| 11 | - Symbol prítomnosti plameňa a relatívna škála výkonu   |    |  |
| 12 | - Fungovanie s aktívnou vonkajšou tepelnou sondou (voliteľné príslušenstvo)   |    |  |

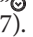
## 2.4 POUŽÍVANIE SPOTREBIČA




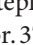
Pred zapnutím preverte, či je zariadenie naplnené vodou, skontrolujúc, či ručička manometra (8) ukazuje hodnotu medzi 1=1,2 bar.

- Otvorte plynový ventil pred spotrebičom.
- Stlačte postupne tlačidlo „“ pre cyklický prechod zo stavu „stand-by“ () do „leto“ () a „zima“ () .

### Leto


V tomto režime kotol pracuje len na výrobu teplej úžitkovej vody (v kombinácii s jednotkou zásobníka), teplota sa nastavuje pomocou tlačidiel „“ a relatívna teplota sa zobrazí na displeji pomocou indikátora (obr. 37), voliteľná úroveň teploty je tiež zobrazená na indikátore (obr. 37).

### Zima ()

V tomto režime kotol pracuje ako na výrobu teplej úžitkovej vody (v kombinácii so zásobníkom), tak aj na vykurovanie miestnosti. Teplota úžitkovej vody sa reguluje pomocou tlačidiel „“, teplota vykurovania sa reguluje pomocou tlačidiel „“ a zodpovedajúce teplota je zobrazená na displeji prostredníctvom indikátora (Obr. 37, ďalej je zobrazená voliteľná teplota na indikátore (Obr. 37).

Odteraz kotol pracuje automaticky. Pri absencii požiadaviek na teplo (kúrenie alebo príprava teplej úžitkovej vody (v kombinácii s akumulátnou jednotkou)) kotol prejde do „pohotovostnej“ funkcie ekvivalentnej napájanému kotlu bez prítomnosti plameňa. Zakaždým, keď sa horák zapne, zobrazí sa na displeji príslušný symbol prítomnosti plameňa (Obr. 37) s relatívnou škálou výkonu.


### Prevádzka s Modulačným regulátorom <sup>V2</sup> (CAR<sup>V2</sup>) ((voliteľné príslušenstvo).


V prípade zapojenia CAR<sup>V2</sup> sa na displeji objaví symbol () , parametre regulácie kotla sú nastaviteľné na ovládacom paneli CAR<sup>V2</sup>, na ovládacom paneli kotla zostane aktívne tlačidlo reset (Obr. 37), tlačidlo vypnutia (Obr. 37) (len režim „off“) a displej, na ktorom sa zobrazí stav fungovania.




Ak je spotrebič v režime „off“, na CAR<sup>V2</sup> sa objaví symbol chybného zapojenia „ERR>CM“, CAR<sup>V2</sup> je však napájaný a programy, uložené do pamäti, sa nestratia.

**Prevádzka s vonkajšou sondou  (doplnkové príslušenstvo)**

V prípade zariadenia s vonkajšou sondou (voliteľné príslušenstvo) je nábehová teplota kotla pre prostredie riadená vonkajšou sondou vo funkcii meranej vonkajšej teploty (Ods. 1.11). Je možné modifikovať výstupnú teplotu zvolením krivky fungovania pomocou tlačidiel „“ (alebo na paneli ovládania CAR<sup>V2</sup> ak je pripojený ku kotlu), zvolením hodnoty od „0 po 9“.

S aktívnou vonkajšou sondou sa na displeji objaví príslušný symbol  (12, Fig. 37).

**Pohotovostný režim Stand-by**

Stlačte následne tlačidlo „“ kým sa neobjaví symbol (), od tohto okamžiku kotol zostane aktívny, v každom prípade je zaručená funkcia proti zamrznutiu, zablokovaniu čerpadla a funkcia trojcestného ventilu, ako aj signalizácia eventuálnych anomálií.

**Režim „Vypnutia“ (off)**

Podržaním tlačidla „“ po dobu 8 sekúnd displej zhasne a kotol je úplne vypnutý.

V tomto režime nie sú zaručené bezpečnostné funkcie.



**V „pohotovostnom režime“ a v režime „off“ sa spotrebič musí považovať ako ešte pod napätím. V režime „Off“ sa v strede displeja objaví svietica „bodka“.**

**Fungovanie displeja**

Počas použitia ovládacieho panelu sa displej rozsvieti, po určitom období nečinnosti jas ubúda až po zobrazenie len aktívnych symbolov. Je možné pozmeniť spôsob osvetlenia pomocou parametra t8 v personalizovanom menu na elektronickej doske.



**CAR<sup>V2</sup> a vonkajšia sonda nie sú kombinovateľné, ak je kotol zakúpený integrovaný v systémoch Trio Pack.**



## 2.5 SIGNALIZÁCIA PORÚCH A ANOMÁLIÍ

Kotol signalizuje eventuálnu anomáliu prostredníctvom kódu zobrazeného na displeji kotla ((Obr. 37) podľa nasledujúcej tabuľky:

Kód chyby	Signalizovaná anomália	Príčina	Stav kotla / Riešenie
01	Zablokovanie v dôsledku nezapálenia	Kotol sa v prípade požiadavky na vykurovanie miestnosti alebo prípravu teplej vody (v kombinácii s jednotkou zásobníka) nezapne v nastavenom čase. Pri prvom zapálení alebo po dlhšej nečinnosti prístroja môže byť potrebné zasiahnuť na odstránenie zablokovania v dôsledku nezapálenia.	Stlačte tlačidlo Reset (1).
02	Zablokovanie funkcie bezpečnostného termostatu (nadmerná teplota NTC prívodu/ spiatocky)	Ak sa počas bežnej prevádzky alebo v dôsledku chyby vyskytne prehriatie, kotol sa zablokuje.	Stlačte tlačidlo Reset (1).
03	Zablokovanie termostatu spalín	Ak sa počas bežnej prevádzky v dôsledku anomálie vyskytne prehriatie spalín, kotol sa zablokuje.	Stlačte tlačidlo Reset (1).
04	Zablokovanie kontaktného odporu/ Poškodený hardvér dosky	Elektronická doska deteguje anomáliu na prívode plynového ventilu. Skontrolujte jeho pripojenie (anomália je detekovaná a zobrazená iba v prítomnosti požiadavky). Po zistení, že anomália nesúvisí s plynovým ventilom, je potrebné vymeniť elektronickú dosku, ak anomália nezmizne po stlačení tlačidla Reset.	Stlačte tlačidlo Reset (1).
05	Anomália sondy výstupu z kotla	Karta zistí poruchu na sonde NTC na výstupe kotla do zariadenia.	Kotol sa nespustí (1).
08	Maximálny počet resetovaní	Počet možných resetovaní bol už vyčerpaný.	Je možné resetovať anomáliu 5-krát za sebou, potom je funkcia deaktivovaná najmenej na jednu hodinu a potom je možné skúšať jedenkrát za hodinu po maximálny počet pokusov 5. Vypnutím a opätovným zapnutím zariadenia získate znovu 5 pokusov k dispozícii.
10	Nedostatočný tlak v zariadení	Nie je zistený postačujúci tlak vody vo vnútri vykurovacieho okruhu, ktorý je potrebný pre zabezpečenie správneho fungovania kotla.	Skontrolujte na manometri kotla, či je tlak zariadenia v rozmedzí 1÷1,2 bar a prípadne nastavte správny tlak.
12	Anomália sondy zásobníka TUV	Karta deteguje anomáliu sondy zásobníka TUV (v kombinácii s jednotkou zásobníka).	Kotol nemôže produkovať teplú úžitkovú vodu (1).
15	Chyba konfigurácie	Karta zachytí anomáliu alebo nesúlad na elektrickej kabeľi a kotol sa nespustí.	V prípade opätovného nastavenia normálnych podmienok sa kotol spustí bez toho, že by musel byť resetovaný. Skontrolujte, či je kotol nakonfigurovaný správnym spôsobom (1).
16	Anomália ventilátora	Objavuje sa v prípade mechanickej alebo elektronickej poruchy ventilátora.	Stlačte tlačidlo Reset (1).

(1) Ak zablokovanie alebo anomália pretrvávajú, je nutné zavolať kvalifikovanú firmu (napríklad autorizované asistenčné stredisko)

Kód chyby	Signalizovaná anomália	Príčina	Stav kotla / Riešenie
20	Zablokovanie parazitného plameňa	Objavuje sa v prípade rozptylu z kontrolného okruhu alebo v prípade anomálie plameňa.	Stlačte tlačidlo Reset (1).
23	Anomália sondy na návrate zo zariadenia	Karta zistí poruchu na NTC sonde spätného okruhu.	Kotol sa nespustí (1).
24	Anomália tlačidlového panela	Karta zistí poruchu na tlačidlovom paneli.	V prípade opätovného nastavenia normálnych podmienok sa kotol spustí bez toho, že by musel byť resetovaný (1).
29	Anomália sondy spalín	Karta zistí poruchu na sonde spalín.	Kotol sa nespustí (1).
31	Strata komunikácie s diaľkovým ovládaním	Nastane v prípade pripojenia nekompatibilného diaľkového ovládača alebo pri prerušení komunikácie medzi kotlom a diaľkovým ovládaním.	Odpojte a znovu pripojte napätie ku kotlu. Pokiaľ ani po opätovnom zapnutí kotla nedôjde k zachyteniu signálu s diaľkovým ovládaním, kotol prejde do lokálneho prevádzkového režimu, tzn. použitie ovládacích prvkov priamo na kotle. V tomto prípade nie je možné aktivovať funkciu „Vykurovanie“ (1).
37	Nízke napätie napájania	Objavuje sa v prípade, keď je napájacie napätie nižšie ako limity povolené pre správne fungovanie kotla.	V prípade opätovného nastavenia normálnych podmienok sa kotol spustí bez toho, že by musel byť resetovaný (1).
38	Strata signálu plameňa	Objavuje sa v prípade, keď je kotol správne zapnutý a dôjde k neočakávanému vypnutiu plameňa horáka; dôjde k novému pokusu o zapnutie a v prípade opätovného nastavenia normálnych podmienok sa kotol spustí bez toho, že by musel byť resetovaný.	V prípade opätovného nastavenia normálnych podmienok sa kotol spustí bez toho, že by musel byť resetovaný (1) (2).
43	Zablokovanie v dôsledku straty plameňa	Objavuje sa, keď sa viackrát za sebou v priebehu vopred nastavenej doby objaví chyba „Strata signálu plameňa (38)“.	Stlačte tlačidlo Reset, kotol pred opätovným spustením prevedie dodatočnú ventiláciu (1).
45	$\Delta T$ vysoká	Kotol deteguje náhly, neočakávaný $\Delta T$ medzi sondou na výstupe z kotla a sondou na návrate zo zariadenia.	Obmedzuje výkon horáka, aby nedošlo k poškodeniu kondenzačného modulu, po obnovení správneho $\Delta T$ sa kotol vráti do normálnej činnosti. Skontrolujte, či je prítomný obeh vody v kotli, či je obehové čerpadlo konfigurované podľa požiadaviek zariadenia a či sonda spiatocky pracuje správne (1) (2).
47	Obmedzenie výkonu horáka	V prípade zistenia nadmernej teploty spalín kotol zníži vydávaný výkon, aby nedošlo k jeho poškodeniu.	(1).
49	Zablokovanie v dôsledku vysokej teploty na sonde spiatocky	Teplota nameraná sondou na spiatocke prekračuje 90 °C. Zablokovanie je s ručným zresetovaním.	Chyba zmizne, keď teplota detegovaná sondou na spiatocke klesne pod 70 °C. Stlačte tlačidlo Reset (1)
51	Strata komunikácie s CAR Wireless	V prípade straty komunikácie medzi kotlom a CAR vo verzii Wireless bude signalizovaná porucha, od tohto okamžiku je možné ovládať systém len pomocou ovládacieho panelu kotla.	Skontrolujte funkčnosť CAR Wireless, skontrolujte nabitie batérie (viď príslušnú príručku pokynov).
(1) Ak zablokovanie alebo anomália pretrvávajú, je nutné zavolať kvalifikovanú firmu (napríklad autorizované asistenčné stredisko)			
(2) Túto poruchu je možné skontrolovať iba v zozname chýb v ponuke „Informácie“			

Kód chyby	Signalizovaná anomália	Príčina	Stav kotla / Riešenie
60	<b>Anomália zablokovania obežného čerpadla</b>	Obehové čerpadlo je zastavené v dôsledku nasledovných príčin: Zablokovaný rotor, elektrická porucha.	Skúste odblokovať obehové čerpadlo podľa pokynov v príslušnom odseku. V prípade opätovného nastavenia normálnych podmienok sa kotol spustí bez toho, že by musel byť resetovaný (1).
61	<b>Prítomnosť vzduchu v obehovom čerpadle</b>	Je detekovaná prítomnosť vzduchu v obežnom čerpadle+ obežné čerpadlo nemôže pracovať.	Odvzdušnite obehové čerpadlo a vykurovací okruh. V prípade opätovného nastavenia normálnych podmienok sa kotol spustí bez toho, že by musel byť resetovaný (1).
70	<b>Výmena sondy prívodu/spiatočky</b>	V prípade chybného zapojenia kabeláže kotla sa zistí chyba.	Kotol sa nespustí (1).
75	<b>Porucha sondy prívodu a/alebo spiatočky</b>	Možná porucha jednej či oboidvoch sond prívodu a spiatocky zariadenia.	Kotol sa nespustí (1)
76	<b>Odchýlka teplôt sond na výstupe z kotla a/ alebo návrate zo zariadenia</b>	Zistí sa porucha jednej či oboidvoch sond prívodu a spiatocky zariadenia	Kotol sa nespustí (1)


(1) Ak zablokovanie alebo anomália pretrvávajú, je nutné zavolať kvalifikovanú firmu (napríklad autorizované asistenčné stredisko)

## 2.6 PONUKA INFORMÁCIÍ


Stlačením tlačidla „INFO“ na aspoň 1 sekundu sa aktivuje „Ponuka informácií“, ktoré umožňujú zobrazenie niektorých parametrov fungovania kotla.

Pre zobrazenie rôznych parametrov stlačte tlačidlá .

Pokiaľ je ponuka aktívna, na indikátore (Obr. 37) sa striedavo zobrazí parameter vo forme písmena „d“ plus číslo parametru.

Na zobrazenie hodnoty parametra ho vyberte s pomocou tlačidla „“.

Pre návrat na predošlé zobrazenie alebo odchod z ponuky stlačte tlačidlo „RESET“ alebo vyčkajte 15 minút.

Id parametra	Popis
d0.0	Nepoužíva sa
d0.1	Zobrazuje signál plameňa ( $\mu\text{A}$ )
d0.2	Zobrazuje okamžitú nábehovú teplotu vykurovania vo výstupe z primárneho výmenníka
d0.3	Nepoužíva sa
d0.4	Zobrazuje hodnotu nastavenú pre vykurovanie
d0.5	Zobrazuje nastavenú hodnotu pre súpravu TUV (v kombinácii s jednotkou zásobníka)
d0.5	Zobrazuje hodnotu nastavenú pre okruh TUV
d0.6	Zobrazuje vonkajšiu teplotu prostredia (pokiaľ je prítomná vonkajšia sonda). V prípade teploty pod nulou je hodnota zobrazená ako blikajúca.
d0.7	Zobrazuje teplotu jednotky ohrievača (v kombinácii s jednotkou zásobníka)
d0.7	Zobrazuje teplotu jednotky ohrievača
d0.8	Zobrazuje teplotu vody na spiatocke systému
d0.9	Zobrazí zoznam posledných ôsmich porúch (ak chcete prechádzať zoznamom, stlačte tlačidlá „regulácie teploty vykurovania“  )
d1.0	Reset zoznamu anomálií. Po zobrazení „d1.0“ stlačte pohotovostné tlačidlo; na displeji sa potom zobrazí „--“. Potom znova stlačte tlačidlo pohotovostného režimu na minimálne 3 sekundy; zrušenie sa potvrdí blikaním symbolu „88“ počas dvoch sekúnd.
d1.1	Nepoužíva sa
d1.2	Definuje prevádzkovú rýchlosť obežného čerpadla
d1.3	Nepoužíva sa
d1.4	Zobrazuje prietok obežného čerpadla (lh/100)
d1.5	Zobrazuje prevádzkovú rýchlosť ventilátora (ot/min/100)
d1.6	Zobrazuje teplotu čítanú na sonde spalín
d1.7	Zobrazuje vypočítanú nábehovú teplotu
d1.8	Po skončení funkcie zahrievania strierky sa zobrazí počet hodín, v priebehu ktorých teplota prietoku zostala na „Hornom nastavení“
d1.9	Zobrazuje striedavo verziu bezpečnostného softvéru a verziu funkčného softvéru
d2.0	Zobrazuje teplotu na výstupe z kotla dvoch oblastí (voliteľné)
d2.1	Zobrazuje teplotu na výstupe z kotla troch oblastí (voliteľné)
d2.2	Nepoužíva sa

## 2.7 VYPNUTIE SPOTREBIČA

Spotrebič vypnite nastavením do režimu „vypnuté“, odpojte hlavný vypínač mimo spotrebiča a zatvorte plynový kohútik pred spotrebičom.

Nenechávajte spotrebič zbytočne zapojený do siete, keď sa dlhší čas nepoužíva.

## 2.8 OBNOVENIE TLAKU VO VYKUROVACOM SYSTÉME

1. Pravidelne kontrolujte tlak vody v zariadení (manometer spotrebiča musí ukazovať hodnotu medzi 1 a 1,2 baru).
2. Ak je tlak nižší ako 1 bar (pri studenom systéme), je potrebné vykonať opätovné nastavenie pomocou ventilu v spodnej časti prístroja (detail 1, Obr. 7).
3. Po ukončení úkonu zatvorte kohútik.
4. Ak tlak dosiahne hodnôt blízkych 3 barom, existuje nebezpečenstvo zásahu poistného ventilu (v takom prípade odstráňte vodu vypustením vzduchu z radiátora pomocou odvzdušňovacieho ventilu, až kým sa tlak nezníži na 1 bar, alebo požiadajte o pomoc kvalifikovaný personál).
5. Ak sú poklesy tlaku časté, požiadajte o prehliadku systému odbornou vyškoleného pracovníka, aby sa zabránilo prípadným stratám vo vykurovaní.

## 2.9 VYPUSTENIE ZARIADENIA

Pre vypustenie kotla použite príslušný výpustný kohútik (časť 2, Obr. 7).

Pred vykonaním tejto operácie sa uistite, že je plniaci ventil zatvorený.



Ak bol do okruhu systému zavedený glykol, uistite sa, že ste ho rekuperovali a zlikvidovali v súlade s normou EN 1717.

## 2.10 OCHRANA PROTIMRAZU

Spotrebič je vybavený funkciou proti zamrznutiu, ktorá automaticky zapne horák, keď teplota zostúpi pod 4 °C (ochrana v sériovej výrobe do teploty -5 °C).

Všetky informácie týkajúce sa ochrany proti zamrznutiu sú uvedené v (ods. 1.4).

Aby bola zaručená neporušenosť zariadenia a okruhu TÚV v oblastiach, kde teplota klesá pod nulu, odporúčame chrániť vykurovací systém nemrznúcou kvapalinou a inštalovať do spotrebiča sadu protimrazovej ochrany Immergas.

V prípade dlhodobej nečinnosti (rekreačný objekt) odporúčame tiež:

- odpojiť elektrické napájanie;
- úplne vyprázdniť vykurovací okruh a okruh TÚV kotla (v kombinácii s jednotkou zásobníka). V systéme, ktorý sa často vyprázdňuje, je nevyhnutné, aby sa plnenie vykonávalo vhodne upravenou vodou, aby sa eliminovala tvrdosť, ktorá môže viesť k tvorbe vodného kameňa.

## 2.11 ČISTENIE PLÁŠŤA

1. Plášť spotrebiča vyčistíte pomocou navlhčených handier a neutrálneho saponátu.



Nepoužívajte práškové a drsné čistiace prostriedky.

## 2.12 DEFINITÍVNE VYPNUTIE

V prípade, že sa rozhodnete pre definitívne odstavenie spotrebiča, zverte príslušné operácie s tým spojené kvalifikovaným odborníkom a uistite sa okrem iného, že predtým bolo odpojené elektrické napätie a prívod vody a paliva.

# 3 POKYNY NA ÚDRŽBU A POČIATOČNÚ KONTROLU

## 3.1 VŠEOBECNÉ UPOZORNENIA



Technici, ktorí realizujú inštaláciu a údržbu zariadenia, musia povinne používať osobné ochranné prostriedky (OOP) stanovené predmetnými platnými právnymi predpismi. Zoznam možných (OOP) nie je vyčerpávajúci, pretože ich stanovuje zamestnávateľ.



Pred akýmkoľvek zásahom údržby sa ubezpečte, že:

- bolo vypnuté elektrické napájanie zariadenia;
- ste zatvorili plynový ventil;
- prerušenie tlaku v systéme a v úžitkovom okruhu (ak je prítomná jednotka zásobníka tív).

### Plynový ventil PX42



**Riziko poškodenia materiálov v dôsledku sprejov a kvapalín pre vyhľadávanie netesností**

Spreje a kvapaliny pre vyhľadávanie netesností upchajú referenčný otvor P1. Odk. (Obr. 40) plynového ventilu, čím ho nenávratne poškodia.

Počas zásahov inštalácie a opráv nestríekajte sprej ani kvapaliny do oblasti nad plynovým ventilom (strana určená pre elektrické spoje).

### Plynový ventil 848



**Riziko poškodenia materiálov v dôsledku sprejov a kvapalín pre vyhľadávanie netesností**

Spreje detektora úniku a kvapaliny upchajú referenčný otvor PR Ref. (Obr. 41) plynového ventilu, čím ho nenávratne poškodia. Počas zásahov inštalácie a opráv nestríekajte sprej ani kvapaliny do oblasti nad plynovým ventilom (strana určená pre elektrické spoje).



**Dodávka náhradných dielov**

Pokiaľ budú počas zásahov údržby alebo opráv použité nevhodné alebo necertifikované náhradné diely, spôsobí to nielen prepadnutie záruky na zariadenie, ale zhoda výrobku už nemusí platiť a samotný výrobok nemusí vyhovovať platným predpisom; v súvislosti s vyššie uvedeným pri výmene súčasťou používajte iba originálne náhradné diely Immergas.



V prípade mimoriadnej údržby zariadenia je treba sa zoznámiť s doplnkovou dokumentáciou, obráťte sa na autorizované servisné stredisko.

### 3.2 POČIATOČNÁ KONTROLA

#### Pred uvedením spotrebiča do prevádzky:

- skontrolovať prítomnosť vyhlásenie o zhode inštalácie;
- skontrolovať, či použitý plyn zodpovedá tomu, pre ktorý je kotol určený;
- skontrolovať pripojenie k sieti 230V-50Hz, správnosť pripojenia L-N a uzemnenie;
- skontrolovať, či je vyhrievacie zariadenie naplnené vodou, preverení, či ručička manometra kotla ukazuje tlak medzi 1÷1,2 barmi;
- Zapnite spotrebič a skontrolujte či zapnutie prebehlo správne.
- urobiť nastavenie počtu otáčok ventilátora;
- skontrolovať CO<sub>2</sub>/O<sub>2</sub> v spalinách pri maximálnom a minimálnom prietoku:
- hodnoty musia zodpovedať hodnotám uvedeným v príslušných tabuľkách (ods. 3.3);
- skontrolovať, či bezpečnostné zariadenie pre prípad absencie plynu pracuje správne a preveriť relatívnu dobu, za ktorú zasiahne;
- Skontrolujte zásah hlavného spínača umiestneného pred spotrebičom.
- skontrolovať, či nasávacie a výfukové koncové kusy nie sú upchané;
- skontrolovať zásah regulačných prvkov;
- zaplombovať regulačné zariadenie prietoku plynu (pokiaľ by sa mali nastavenia zmeniť);
- kontrola výroby teplej úžitkovej vody (v kombinácii s kotlom);
- skontrolovať tesnosť hydraulických okruhov;
- skontrolovať ventiláciu a/alebo vetranie v miestnosti, kde je kotol inštalovaný, ak je to treba.



**Pokiaľ by výsledok čí len jednej kontroly súvisiacej s bezpečnosťou bol záporný, zariadenie sa nesmie uviesť do prevádzky.**



### 3.3 ROČNÁ KONTROLA A ÚDRŽBA SPOTREBIČA



Pre zaistenie prevádzkyschopnosti, bezpečnosti a účinnosti zariadenia v priebehu času je treba minimálne raz ročne vykonať nasledujúce operácie kontroly a údržby.

- Vyčistiť výmenník na strane spalín.
- Vyčistiť hlavný horák.
- Skontrolovať správne umiestnenie, neporušenosť a čistotu elektródy zapalovania a detekcie. Podľa potreby odstrániť zoxidované časti.
- V prípade nánosov v komore spaľovania ich treba odstrániť a vyčistiť hadičky výmenníka nylonovými alebo cirokovými kefami. Zákaz používať drôtené kefy alebo kefy z iných materiálov, ktoré môžu poškodiť spaľovaciu komoru. Okrem toho je zakázané používať alkalické alebo kyslé čistiace prípravky.
- Skontrolovať, či nie sú poškodené izolačné panely v spaľovacej komore a v prípade ich poškodenia ich treba vymeniť.
- Vizualne skontrolovať, či nedochádza k únikom vody a oxidácii na spojoch a či sa zvyšky kondenzácie nenachádzajú vnútri vzduchotesnej komory.
- Skontrolovať obsah sifónu na odvod kondenzácie.
- Skontrolovať, či v sifóne vypúšťania kondenzátu nie sú prítomné zvyšky materiálu, ktoré bránia prechodu kondenzátu; skontrolovať, či je celý obvod odvodu kondenzátu voľný a funkčný.
- V prípade prekážok (špina, usadeniny a pod.) s následným únikom kondenzácie do spaľovacej komory je potrebné vymeniť izolačné panely.
- Skontrolovať, či tesnenia horáka a kolektora plynu sú nepoškodené a funkčné. V opačnom prípade ich treba vymeniť. V každom prípade sa tesnenia musia meniť aspoň raz za dva roky, bez ohľadu na ich opotrebovanie.
- Skontrolovať, či horák nie je poškodený, zdeformovaný, či na ňom nie sú zárezy a či je správne upevnený na kryt spaľovacej komory. V opačnom prípade ho treba vymeniť.
- Vizualne skontrolovať, či vývod bezpečnostného vodovodného ventilu nie je upchatý.
- Skontrolovať, či tlak expanznej nádoby po znížení tlaku zariadenia na nulovú hodnotu (vidno na manometri kotla), dosahuje 1,0 bar.
- Preveriť, či je statický tlak v systéme (za studena a po opätovnom napustení systému pomocou plniaceho kohútika) v rozsahu 1 až 1,2 bar.
- Zrakom skontrolovať, či bezpečnostné a kontrolné zariadenia nie sú poškodené a/alebo skratované, a to predovšetkým:
  - káble elektrického napájania musia byť uložené v priechodkách;
  - nesmú na nich byť stopy po spálení alebo zadymení.
- Skontrolujte integritu horčíkovej anódy zásobníka (v kombinácii so zásobníkom).
- Skontrolovať pravidelnosť zapalovania a fungovania.
- Skontrolujte CO<sub>2</sub>/O<sub>2</sub> použitím funkcie kominár pri referenčných výkonoch pomocou parametrov zadaných v tabuľke nižšie. Pri zistení hodnôt mimo uvedenej tolerancie znovu skontrolujte kalibráciu (pozri Ods. 3.9).
- Skontrolujte správne nastavenie horáka v úžitkovej fáze (keď je kotol pripojený k externej jednotke ohrievača) a fáze vykurovania.
- Preveriť správne fungovanie riadiacich a ovládacích prvkov spotrebiča, a to predovšetkým:
  - Zásah regulačných sond systému;
  - zásah regulačného termostatu TÚV (pri kombinácii s jednotkou zásobníka).
- Skontrolovať tesnosť plynového okruhu spotrebiča a vnútorného zariadenia.
- Skontrolovať zásah zariadenia v prípade chýbajúceho plynu, kontrola ionizačného plameňa, čas zásahu musí byť nižší ako 10 sekúnd.

## Victrix Tera V2 24 Plus EU

Typ plynu	CO <sub>2</sub> pri Q. nominálna	CO <sub>2</sub> pri Q. Zapnutie	CO <sub>2</sub> pri Q. Minimálna
G20	9,2 (9,1 ÷ 9,5)	9,1 (9,0 ÷ 9,4)	8,5 (8,3 ÷ 8,7)
G31	10,2 (10,0 ÷ 10,4)	10,2 (10,0 ÷ 10,4)	9,7 (9,5 ÷ 9,9)

Typ plynu	O <sub>2</sub> pri menovitom mn.	O <sub>2</sub> pri Mn. zapnutí	O <sub>2</sub> a min. mn.
G20	4,4 (4,6 ÷ 3,9)	4,6 (4,8 ÷ 4,1)	5,7 (6,0 ÷ 5,3)
G31	5,3 (5,6 ÷ 5,0)	5,3 (5,6 ÷ 5,0)	6,1 (6,4 ÷ 5,8)

## Victrix Tera V2 35 Plus EU

Typ plynu	CO <sub>2</sub> pri Q. nominálna	CO <sub>2</sub> pri Q. Zapnutie	CO <sub>2</sub> pri Q. Minimálna
G20	9,0 (8,9 ÷ 9,3)	9,0 (8,9 ÷ 9,3)	8,5 (8,2 ÷ 8,6)
G31	10,2 (10,1 ÷ 10,4)	10,2 (10,0 ÷ 10,4)	9,6 (9,4 ÷ 9,8)

Typ plynu	O <sub>2</sub> pri menovitom mn.	O <sub>2</sub> pri Mn. zapnutí	O <sub>2</sub> a min. mn.
G20	4,8 (5,0 ÷ 4,2)	4,8 (5,0 ÷ 4,2)	5,7 (6,2 ÷ 5,5)
G31	5,3 (5,5 ÷ 5,0)	5,3 (5,6 ÷ 5,0)	6,3 (6,6 ÷ 6,0)



Ak je inštalácia Hydrogen ready plánovaná pre percentuálne podiely H<sub>2</sub> do 20 %, všetky kalibračné operácie plynového ventilu sa musia vzťahovať na hodnoty O<sub>2</sub> uvedené v tabuľke vyššie.

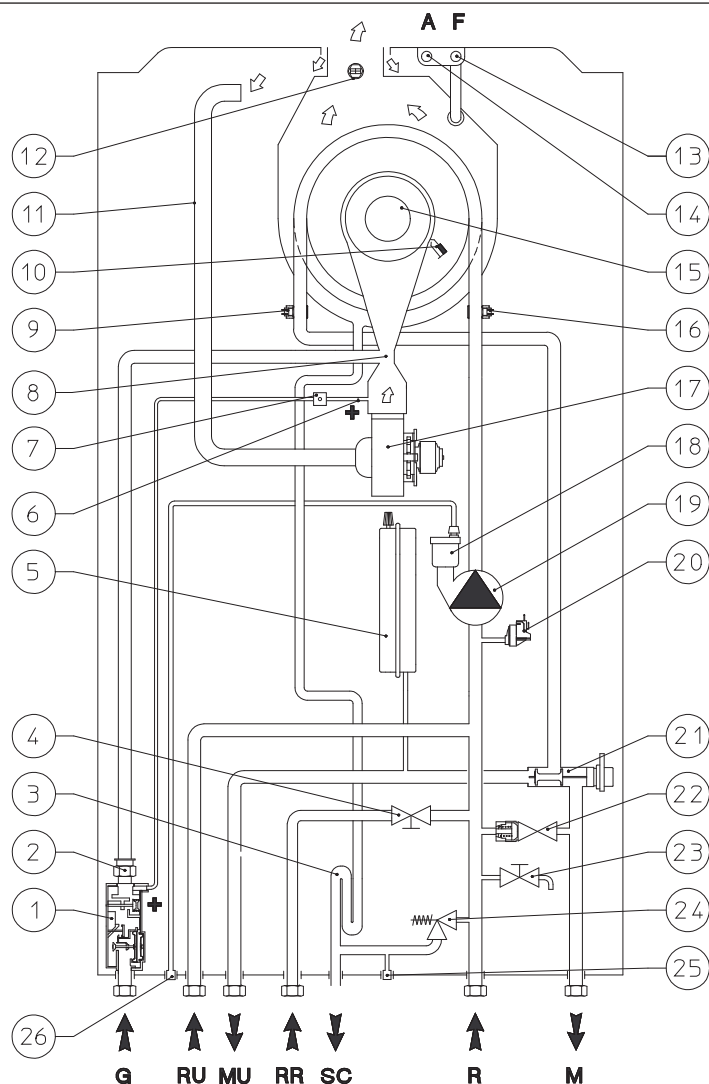


Okrem ročnej údržby je potrebné vykonať kontrolu energetickej účinnosti tepelného zariadenia v intervaloch a spôsobom určenými platnou technickou legislatívou.



Ak sa pri regulácii menovitého množstva s úplne otvoreným regulátorom prietoku plynu nedosiahnu hodnoty O<sub>2</sub>, nie je potrebné žiadne ďalšie nastavenie.

### 3.4 HYDRAULICKÁ SCHÉMA



Legenda (Obr. 38):

- |    |  |    |   |
|----|--|----|---|
| 1  | - Plynový ventil                             | 18 | - Odvzdušňovací ventil  |
| 2  | - Plynová tryska                             | 19 | - Obehové čerpadlo  |
| 3  | - Sifón pre vypúšťanie kondenzátu            | 20 | - Absolútny tlakomer  |
| 4  | - Plniaci ventil                             | 21 | - Trojcestný ventil (motorizovaný)                                |
| 5  | - Expanzná nádoba zariadenia                 | 22 | - By-pass   |
| 6  | - Zásuvka tlaku plynu (+)                    | 23 | - Vypúšťací kohútik zariadenia                                    |
| 7  | - Prípojka na odvzdušnenie tlakového signálu | 24 | - Bezpečnostný ventil 3 bar                                       |
| 8  | - Venturi                                    | 25 | - Signalizačná prípojka bezpečnostného vypúšťacieho ventilu 3 bar |
| 9  | - Sonda na vstupe do zariadenia              | 26 | - Výstup odvzdušňovacieho ventilu                                 |
| 10 | - Sviečka zapalovania/detekčná sviečka       |    |   |
| 11 | - Potrubie pre nasávanie vzduchu             | G  | - Prívod plynu  |
| 12 | - Sonda spalín                               | RU | - Spiatočka zo zásobníka TÚV                                      |
| 13 | - Šachta pre analýzu spalín                  | MU | - Výstup do zásobníka TÚV   |
| 14 | - Šachta na analýzu vzduchu                  | RR | - Plnenie systému   |
| 15 | - Horák                                      | SC | - Vypúšťanie kondenzátu   |
| 16 | - Sona na návrate zo zariadenia              | R  | - Spiatočka zo systému  |
| 17 | - Ventilátor                                 | M  | - Výstup do systému   |

38

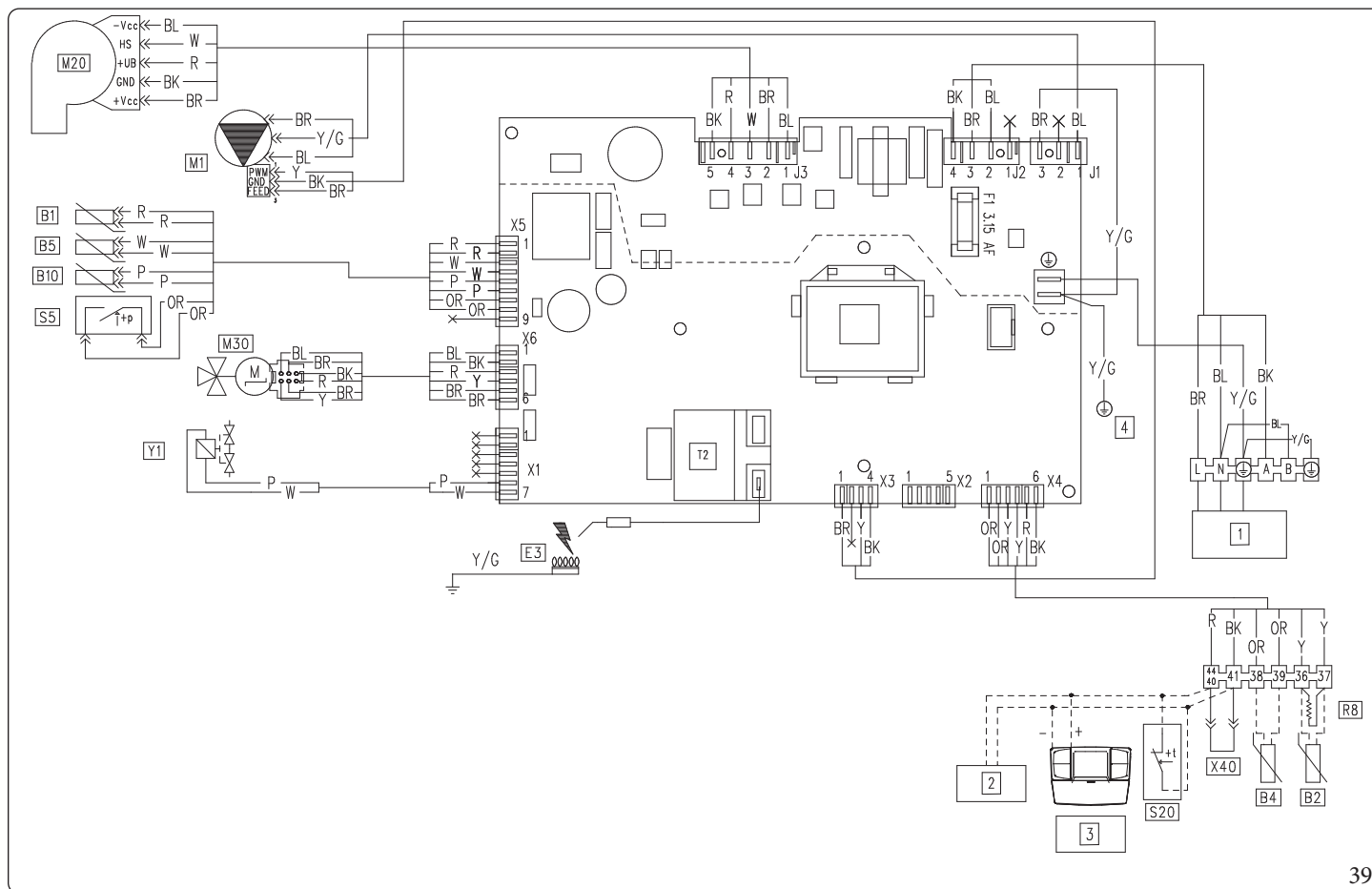
Legenda (Obr. 39):

- B1 - Sonda na vstupe do zariadenia
- B2 - Sonda ohrievača (voliteľný prvok)
- B4 - Vonkajšia sonda (voliteľná)
- B5 - Sona na návrate zo zariadenia
- B10 - Sonda spalín
- CAR<sup>V2</sup> - Modulačný regulátor<sup>V2</sup> (voliteľné)
- E3 - Meracia zapalovacia sviečka
- M1 - Obchodné čerpadlo kotla
- M20 - Ventilátor
- M30 - Krokový motor pre trojcestný ventil
- R8 - Odpor blokovania funk. zásob.
- S5 - Snímač tlaku zariadenia
- S20 - Izbový termostat (voliteľný)
- T2 - Zapnutie transformátora
- X40 - Mostík izbového termostatu
- Y1 - Plynový ventil

Vysvetlivky kódov farieb (Obr. 39):

- BK - Čierna
- BL - Modrá
- BR - Hnedá
- G - Zelená
- GY - Šedá
- OR - Oranžová
- P - Fialová
- PK - Ružová
- R - Červená
- W - Biela
- Y - Žltá
- Y/G - Žltá/Zelená

- 1 - Elektrické napájanie 230 Vac - 50Hz
- 2 - IMGBUS (voliteľne)
- 3 - CARV<sub>2</sub> (voliteľne)
- 4 - Zem konštrukcie



Diaľkový modulačný regulátor<sup>V2</sup>: kotol je pripravený pre inštaláciu Diaľkového modulačného regulátora<sup>V2</sup> (CAR<sup>V2</sup>), ktorý musí byť pripojený ku svorkám 41 a 44/40 na svorkovnici, (umiestnenej na prístrojovej doske) s dodržaním polarít a odstránením mostíka X40.

Izbový termostat: kotol je predisponovaný na aplikáciu termostatu prostredia (S20), ktorý musí byť zapojený na svorky 44/40 a 41 na svorkovnici (umiestnenej na prístrojovej doske), mostík X40 je potrebné odstrániť.

Jednotka ohrievača: kotol je usporiadaný pre pripojenie k eventuálnej jednotke ohrievača, ktorá musí byť pripojená ku svorkám 36 - 37 svorkovnice (umiestnenej do priestoru pripojenia) odstránením odporu R8.

### 3.6 PRÍPADNÉ PROBLÉMY A ICH PRÍČINY



Zásahy údržby musí vykonávať kvalifikovaná spoločnosť (napríklad autorizované stredisko technickej pomoci).

Problém	Možné príčiny	Riešenia
Zápach plynu	Je spôsobený únikmi z potrubí plynového okruhu.	Skontrolujte tesnosť prívodného plynového okruhu.
Opakované zablokovania zapnutia	Absencia plynu. Upchatý výpusť kondenzátu.	Skontrolujte, či je prítomný tlak v sieti a či je prívodný plynový ventil otvorený. Obnovte/uvolnite fungovanie vypúšťania kondenzátu a skontrolujte, či kondenzát nepoškodil: komponenty spaľovania, ventilátor a plynový ventil. Skontrolujte funkčnosť snímača kondenzátu.
Spalovanie je nepravidelné alebo je spotrebič hlučný	Znečistený horák, upchatý primárny výmenník, nesprávne parametre spaľovania, nesprávne nainštalovaný koncový diel nasávania-odvodu.	Skontrolujte uvedené komponenty.
Neoptimálne zapálenia pri prvých zapáleniach horáku	Prvé zapálenia horáku (po konfigurácii) nemusia byť optimálne.	Systém zabezpečuje automatické a pravidelné zapálenie, až kým sa nedosiahnu optimálne podmienky na zapálenie horáku.
Časté zásahy funkcie bezpečnostného termostatu nadmernej teploty	Nedostatok vody v kotli, nízky obeh vody vo vykurovaní alebo zablokované obehové čerpadlo (odsek 1.29).	Skontrolujte na manometri, či je tlak vykurovania v zhode s uvedenými limitmi. Skontrolujte, či nie sú všetky ventily na radiátoroch uzatvorené a či obehové čerpadlo funguje.
Upchatý sifón	Nános nečistôt alebo produktov spaľovania v jeho vnútri.	Skontrolujte, či sa v ňom nenachádzajú zvyšky materiálu, ktoré by mohli brániť prechodu kondenzátu.
Upchatý výmenník	Upchatie sifónu.	Skontrolujte, či sa v ňom nenachádzajú zvyšky materiálu, ktoré by mohli brániť prechodu kondenzátu.
Nezvyčajné zvuky v zariadení	Prítomnosť vzduchu vnútri zariadenia.	Skontrolujte otvorenie viečka príslušného odvzdušňovacieho ventilu (Ods. 1.31). Skontrolujte, či tlak zariadenia a naplnenie expanznej nádoby sú v stabilizovaných limitoch. Hodnota naplnenia expanznej nádoby musí byť 1,0 barov, hodnota tlaku zariadenia musí byť v rozmedzí od 1 do 1,2 baru.
Nezvyčajné zvuky kondenzačného modulu	Prítomnosť vzduchu vnútri modulu.	Použite ručný odvzdušňovací ventil (Ods. 1.31) na odstránenie prípadného vzduchu prítomného v kondenzačnom module. Po ukončení zatvorte ručný odvzdušňovací ventil.
Slabá produkcia teplej úžitkovej vody	Zanesený kondenzačný modul alebo výmenník tepla TUV.	Požiadajte o pomoc servisné stredisko Immergas, ktoré má k dispozícii prostriedky pre vyčistenie modulu alebo výmenníka.

### 3.7 PRESTAVBA SPOTREBIČA V PRÍPADE ZMENY TYPU PLYNU



Operácia prispôsobenia typu plynu musí byť zverená autorizovanej spoločnosti (napríklad autorizovanému stredisku technickej pomoci).

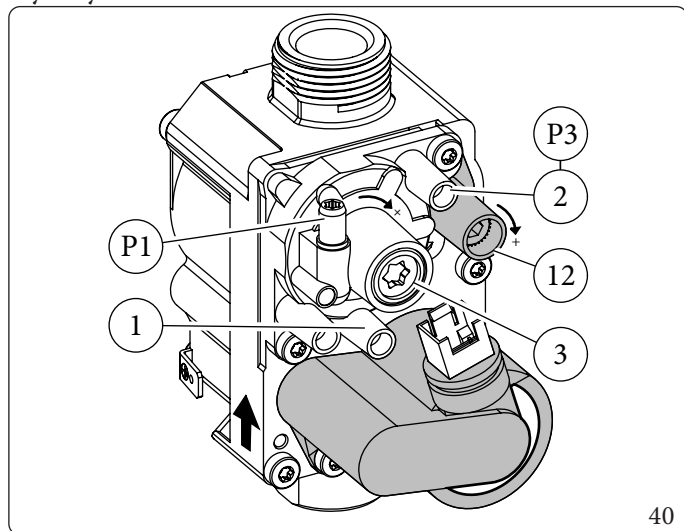
V prípade, že by bolo treba upraviť zariadenie k spaľovaniu iného plynu, než je ten, ktorý je uvedený na štítku, je nutné si vyžiadať súpravu so všetkým, čo je potrebné k tejto prestavbe. Tú je možné vykonať veľmi jednoducho.

Pre prechod na iný plyn je nutné:

- Odpojiť napätie od zariadenia;
- Vymeňte dýzu umiestnenú nad plynovým ventilom (detail 8, Obr. 36), pričom dbajte na to, aby ste počas tejto operácie odpojili spotrebič od napätia;
- pripojiť prístroj znovu k napätiu;
- Vykonajte kalibráciu otáčok ventilátora (Ods. 3.8);
- regulovať správny pomer vzduch-plyn (Ods. 3.9);
- Zaplombovať regulačné zariadenie prietoku plynu (pokiaľ by sa mali nastavenia zmeniť);
- Po vykonaní transformácie nalepte nálepku nachádzajúcu sa v súprave na prestavbu na štítku s údajmi v oblasti týkajúcej sa typu plynu. Na druhom je potrebné vymazať údaje týkajúce sa starého typu plynu nezmazateľným fixom.

Tieto nastavenia musia byť vhodné pre typ používaného plynu, dodržte indikácie uvedené v tabuľke (Ods. 4.2).

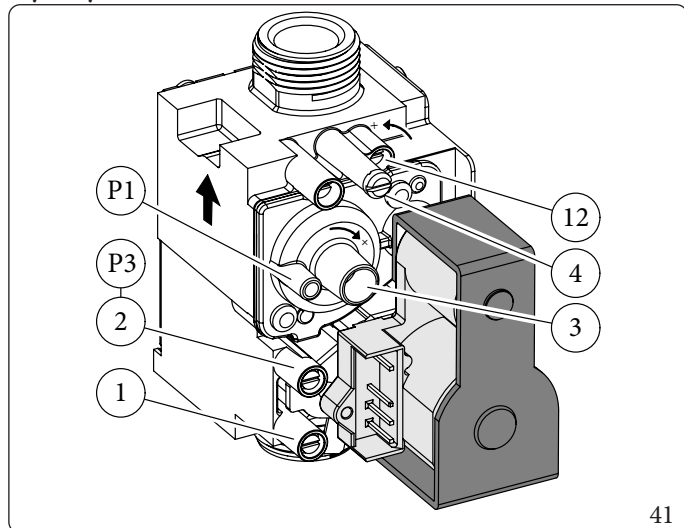
#### Plynový ventil PX42



Legenda (Obr. 40):

- 1 - Tlakový uzáver na vstupe do plynového ventilu
- 2 - Tlakový uzáver na výstupe z plynového ventilu
- 3 - Regulačná skrutka Off/Set
- 12 - Regulátor prietoku plynu na výstupe

#### Plynový ventil 848



Vysvetlivky (Obr. 41):

- 1 - Tlakový uzáver na vstupe do plynového ventilu
- 2 - Tlakový uzáver na výstupe z plynového ventilu
- 3 - Regulačná skrutka Off/Set
- 4 - Prípojka pre regulátor tlaku (PR)
- 12 - Regulátor prietoku plynu na výstupe

### 3.8 KALIBRÁCIA POČTU OTÁČOK VENTILÁTORA



Kontrola a nastavenie sú potrebné v prípade adaptácie na iný typ plynu, počas mimoriadnej údržby, keď došlo k výmene elektronickej karty, komponentov v okruhu vzduchu, plynu alebo v prípade inštalácie dymových odvodov, ktorých koncentrické horizontálne potrubie presahuje dĺžku 1m.

Tepelný výkon jednotky závisí od dĺžky potrubia pre nasávanie a odvod spalín.

Predĺžovaním potrubí sa znižuje tepelný výkon.

Zariadenie opúšťa továreň nastavené na najkratšiu dĺžku potrubia (1 m koaxiálne).

- Aktivujte test dymovodov (Ods. 3.15);
- Detegujte signál  $\Delta P$  dymovodov (Ref. 13 a 14, Obr. 38);
- V prípade výmeny elektronickej karty alebo prispôsobenia na iný druh plynu nastavte parametre „S0“ a „S2“ podľa tabuľky v odseku „3.11 Programovanie elektronickej karty“ a parameter „S1“ ako je uvedené v tabuľke nižšie.
- V prípade výmeny elektronickej dosky alebo prispôsobenia na iný druh plynu nastavte vykurovací výkon (parameter „P2“) podľa tabuľky v odseku „3.11 Programovanie elektronickej karty“.

#### Victrix Tera V2 24 Plus EU

	$\Delta P < 153 \text{ Pa}$	$\Delta P \geq 153 \text{ Pa}$	$\Delta P \geq 215 \text{ Pa}$
G20 (x50 = RPM)	S1 = 118	S1 = 121	S1 = 124
G31 (x50 = RPM)	S1 = 118	S1 = 121	S1 = 124

#### Victrix Tera V2 35 Plus EU

	$\Delta P < 295 \text{ Pa}$	$\Delta P \geq 295 \text{ Pa}$	$\Delta P \geq 383 \text{ Pa}$
G20 (x50 = RPM)	S1 = 120	S1 = 123	S1 = 126
G31 (x50 = RPM)	S1 = 120	S1 = 123	S1 = 126

### 3.9 NASTAVENIE CO<sub>2</sub>/O<sub>2</sub>



operácie kontroly CO<sub>2</sub>/O<sub>2</sub> je treba vykonať s namontovaným plášťom, zatiaľ čo operácie nastavenia plynového ventilu sa vykonávajú s otvoreným plášťom a napätím odpojeným od zariadenia.



Kalibrácie opísané nižšie sa musia vykonať v správnom poradí a presnejšie najprv kalibrácia CO<sub>2</sub>/O<sub>2</sub> pri maximálnom výkone a potom kalibrácia CO<sub>2</sub>/O<sub>2</sub> pri minimálnom výkone.

#### - Plynový ventil PX42

##### Kalibrácia CO<sub>2</sub> pri maximálnom výkone

Vstúpte do fázy kominára bez odberu teplej úžitkovej vody a nastavte výkon na maximum (99%).

Na dosiahnutie presnej hodnoty CO<sub>2</sub> v spalinách je potrebné, aby technik vložil odberovú sondu do šachty a potom skontroloval, či hodnota CO<sub>2</sub> zodpovedá hodnote uvedenej v tabuľke (ref. ods. 4.2), v opačnom prípade nastavte skrutku (detail 12, obr. 40) (regulátor prietoku plynu).

Na zvýšenie hodnoty CO<sub>2</sub> je potrebné otáčať regulačnou skrutkou (detail 12, obr. 40-) v smere hodinových ručičiek, a naopak, ak ju chcete znížiť.

Pri každej zmene nastavenia na skrutke (detail 12, Obr. 40) je potrebné počkať, kým sa kotol ustáli na nastavenej hodnote (cca 30 s).

##### Kalibrácia CO<sub>2</sub> pri minimálnom výkone

Po dokončení nastavenia CO<sub>2</sub> pri maximálnom výkone, so zachovaním aktívnej funkcie kominára a bez odberu teplej úžitkovej vody, nastavte výkon na minimum (0%).

Na dosiahnutie presnej hodnoty CO<sub>2</sub> v spalinách je potrebné, aby technik vložil odberovú sondu do šachty a potom skontroloval, či hodnota CO<sub>2</sub> zodpovedá hodnote uvedenej v tabuľke (ref. ods. 4.2), v opačnom prípade nastavte skrutku (detail 3, Obr. 40) (regulátor Off-Set) po odstránení veka krytu.

Na zvýšenie hodnoty CO<sub>2</sub> je potrebné otáčať regulačnou skrutkou (detail 3, Obr. 40) v smere hodinových ručičiek, a naopak, ak ju chcete znížiť.



V prípade, že sa kalibrácia vzťahuje na O<sub>2</sub>, logika riadenia je opačná, ako je uvedené vyššie pre CO<sub>2</sub>.

#### - Plynový ventil 848

##### Kalibrácia CO<sub>2</sub> pri maximálnom výkone

Vstúpte do fázy kominára bez odberu teplej úžitkovej vody a nastavte výkon na maximum (99%).

Na dosiahnutie presnej hodnoty CO<sub>2</sub> v spalinách je potrebné, aby technik vložil odberovú sondu do šachty a potom skontroloval, či hodnota CO<sub>2</sub> zodpovedá hodnote uvedenej v tabuľke (ref. ods. 4.2), v opačnom prípade nastavte skrutku (detail 12, obr. 41) (regulátor prietoku plynu).

Na zvýšenie hodnoty CO<sub>2</sub> je potrebné otáčať regulačnou skrutkou (detail 12, obr. 41) v smere hodinových ručičiek, a naopak, ak ju chcete znížiť.

Pri každej variácii nastavenia na skrutke (časť. 12, Obr. 41) je potrebné počkať, kým sa kotol ustáli na nastavenej hodnote (asi 30 sekúnd).

##### Kalibrácia CO<sub>2</sub> pri minimálnom výkone

Po dokončení nastavenia CO<sub>2</sub> pri maximálnom výkone, so zachovaním aktívnej funkcie kominára a bez odberu teplej úžitkovej vody, nastavte výkon na minimum (0%).

Na dosiahnutie presnej hodnoty CO<sub>2</sub> v spalinách je potrebné, aby technik vložil odberovú sondu do šachty a potom skontroloval, či hodnota CO<sub>2</sub> zodpovedá hodnote uvedenej v tabuľke (ref. ods. 4.2), v opačnom prípade nastavte skrutku (detail 3, Obr. 41) (regulátor Off-Set) po odstránení veka krytu.

Na zvýšenie hodnoty CO<sub>2</sub> je potrebné otáčať regulačnou skrutkou (detail 3, Obr. 41) v smere hodinových ručičiek, a naopak, ak ju chcete znížiť.



V prípade, že sa kalibrácia vzťahuje na O<sub>2</sub>, logika riadenia je opačná, ako je uvedené vyššie pre CO<sub>2</sub>.



### 3.10 KONTROLY, KTORÉ JE POTREBNÉ VYKONAŤ PO PRECHODE NA INÝ DRUH PLYNU.

Po tom, čo ste sa ubezpečili, že transformácia bola vykonaná s tryskou zodpovedajúceho priemeru pre daný typ plynu a nastavenie bolo vykonané podľa normy, je potrebné sa presvedčiť, či plameň horáka nie je príliš vysoký a či je stabilný (či sa od horáka neoddeľuje).

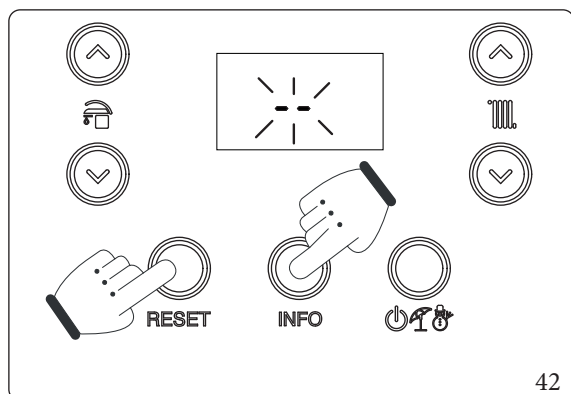


Zásahy údržby musí vykonávať kvalifikovaná spoločnosť (napríklad autorizované stredisko technickej pomoci).

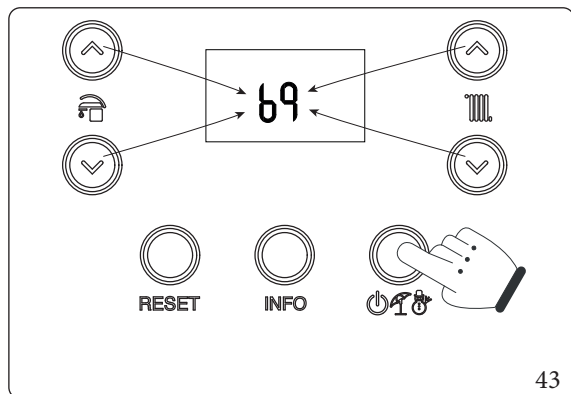
### 3.11 PROGRAMOVANIE ELEKTRONICKEJ KARTY

Prístroj je pripravený na prípadné programovanie určitých prevádzkových parametrov.

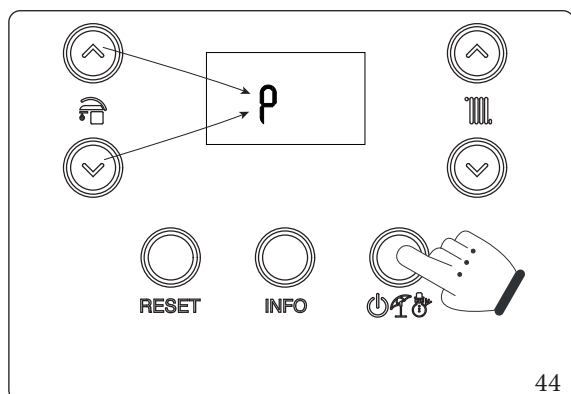
Úpravou týchto parametrov, ako je popísané nižšie, môžete prístroj prispôsobiť svojim špecifickým potrebám.



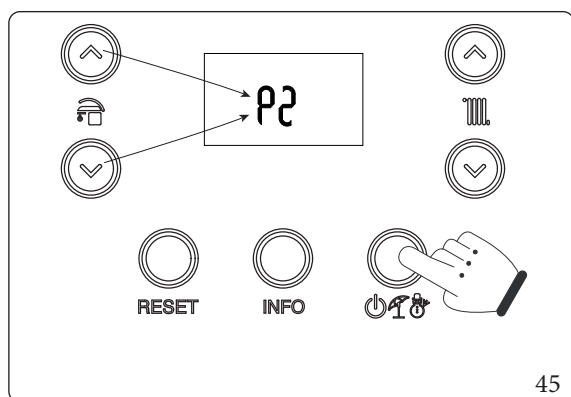
Pre vstup do fázy programovanie je treba stlačiť a podržať stlačené na aspoň 5 sekúnd tlačidlá „RESET“ a „INFO“, na displeji sa zobrazia dve blikajúce pomlčky „--“. Je nutné zadať heslo pre prístup k programovacím menu.



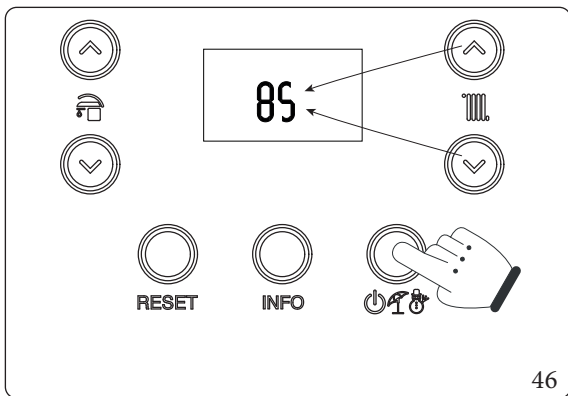
Pre zadanie prvej číslice použite tlačidlá pre reguláciu úžitkovej vody „“, pre zadanie druhej číslice použite tlačidlá pre reguláciu teploty vykurovania „“. Pre potvrdenie hesla a vstup do menu stlačte tlačidlo prevádzkového režimu „“.






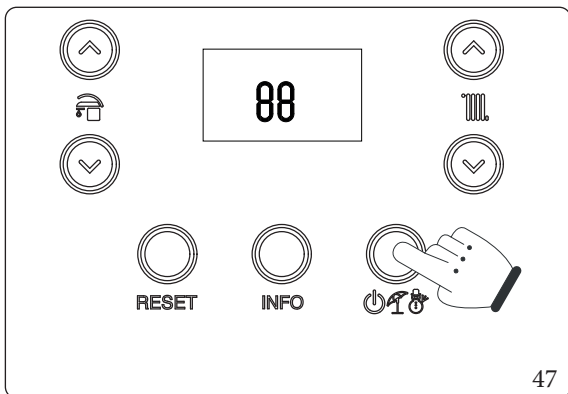
Po vstupe do ponuky je možné cyklicky prechádzať štyri podponuky (P, t, A, S) stláčaním tlačidiel TÚV „“, a pre vstup do ponuky stlačte tlačidlo „“.

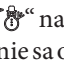


Prvá číslica centrálného indikátora (obr. 37) zobrazuje skupinu parametrov, zatiaľ čo druhá číslica zobrazuje číslo parametra.



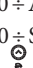





Stlačením tlačidla prevádzkového režimu „“ sa zobrazí hodnota zvoleného parametra a pomocou tlačidiel pre nastavenie teploty vykurovania „“/„“ možno hodnotu regulovať.



Stlačte tlačidlo prevádzkového režimu „“ na dobu dlhšiu ako 1 sekundu a uložte tak hodnotu parametra. Potvrdenie sa overí zobrazením nápisu „**88**“ na 2 sekundy.

Pokiaľ si prajete opustiť parameter bez zmeny hodnoty, stlačte tlačidlo „RESET“.  
Z režimu programovania možno vystúpiť po 15 minútach alebo súčasným stlačením tlačidla „RESET“.

Sekvencia fáz programovania							
RESET + INFO > 5"	Menu „P“, „t“, „A“, „S“ 	< RESET  →	P0 ÷ P5 t0 ÷ t9 A0 ÷ A6 S0 ÷ S2 	< RESET  →	Hodnota parametra 	< RESET (Bez uloženia)  > 1" (Uložiť)	<b>88</b>

Id Parameter	Parameter	Popis	Rozsah	Východiskové nastavenie	Prispôsobená hodnota
P0	Max. výkon TUV	Definuje maximálny výkon kotla vo fáze TUV ako percento maximálneho dostupného výkonu (v kombinácii s jednotkou zásobníka)	0 - 100 %	100 %	
P1	Min. výkon vykurovania	Definuje minimálny výkon kotla vo fáze vykurovania v percentách	0 - P2	0 %	
P2	Max. výkon vykurovania	Definuje percento maximálneho výkonu kotla vo fáze vykurovania s ohľadom na maximálny dostupný výkon	0 - 100 %	VICTRIX TERA V2 24 PLUSEU	
				G20 = 83	
				G31 = 83	
				VICTRIX TERA V2 35 PLUSEU	
				G20 = 86	
	G31 = 86				
P3	-	Nie je k dispozícii pre tento model	-	-	
P4	Chod obehového čerpadla	Obehové čerpadlo môže fungovať dvoma spôsobmi. 0 prerušovaný: v zimnom „režime“ je obehové čerpadlo ovládané izbovým termostatom alebo diaľkovým ovládačom. 1 nepretržitý: v zimnom „režime“ je obehové čerpadlo vždy napájané, a teda stále v prevádzke.	0 - 1	0	
P5	Korekcia vonkajšej sondy	V prípade, že čítanie vonkajšej sondy nie je správne, je možné ju poopraviť, aby sa kompenzovali eventuálne vonkajšie faktory.	-9 ÷ 9 K	0	
P6	-	Nie je k dispozícii pre tento model	-	-	
P7	Diaľkové ovládanie	Nastavenie komunikačného protokolu so vzdialeným zariadením 0: ZBERNICA IMG. Tento režim vyberte pri pripojení diaľkového ovládania Immergas (napr.: CAR v2) k svorkám 44/41 1: Nie je k dispozícii pre tento model 2: Tento režim vyberte pri pripojení komerčného diaľkového ovládania na svorky 44/41 (pri tejto voľbe zostáva na paneli kotla k dispozícii ovládanie nastavenia teplej vody a nastavenie max. prietoku vykurovania)	0 - 2	0	
P8	-	Nie je k dispozícii pre tento model	-	-	

Id Parameter	Parameter	Popis	Rozsah	Východiskové nastavenie	Prispôsobená hodnota
t0	Minimálna teplota nastavenia bodu vykurovania	Určuje minimálnu nábehovú teplotu.	20 ÷ 50 °C	25	
t1	Maximálna teplota nastavenia bodu vykurovania	Určuje maximálnu nábehovú teplotu.	(t0+5) ÷ 85 °C	85	
t2	-	Nie je k dispozícii pre tento model	-	-	
t3	Načasovanie uprednostnenia TUV	V zimnom režime kotol na konci žiadosti o teplú úžitkovú vodu (v kombinácii s jednotkou zásobníka) je predisponovaný pre prepnutie do prevádzkového režimu vykurovania prostredia v prípade, že je žiadosť aktívna. Pomocí tohto časovania je definovaná doba, počas ktorej kotol čaká pred zmenou prevádzkového režimu pre rýchle a pohodlné splnenie ďalšej žiadosti na ohrev teplej úžitkovej vody (v kombinácii s jednotkou zásobníka).	0 - 100 sekúnd (krok 10 sek)	2	
t4	Časovanie zapalovania v režime vykurovania	Kotol je vybavený elektronickým časovým spínačom, ktorý zabraňuje častému zapínaniu horáka vo fáze vykurovania.	0 - 600 sekúnd (krok 10 sek)	18	
t5	Načasovanie nábehu vykurovania	Vo fáze vykurovania vykoná kotol sériu naštartovaní na dosiahnutie maximálneho nastaveného výkonu.	0 - 840 sekúnd (krok 10 sek)	18	
t6	Oneskorenie zapnutia vykurovania vyžiadaného od TA a CR	Kotol je nastavený na zapnutie okamžite po žiadosti. V prípade špecifických zariadení (napr. zariadení rozdelenom na zóny s termostatickými motorizovanými ventilmi atď.) môže byť nevyhnutné oneskoriť zapnutie.	0 - 600 sekúnd (krok 10 sek)	0	
t7	Osvetlenie displeja	Určuje osvetlenie displeja. 0: displej sa rozsvieti v priebehu používania a stlmí sa po 15 sekundách nečinnosti, v prípade anomálie displej funguje v blikajúcom režime. 1: osvetlenie displeja je vždy zhasnuté. 2: osvetlenie displeja je vždy rozsvietené.	0 - 2	0	
t8	Zobrazenie displeja	Určuje, čo zobrazuje indikátor 19 (Obr. 37). Režim „Leto“: 0: indikátor je vždy vypnutý 1: aktívne obehové čerpadlo zobrazuje výstupnú teplotu, obehové čerpadlo vypnuté, indikátor nesvieti  Režim „Zima“: 0: vždy zobrazuje hodnotu nastavenú na voliči vykurovania 1: čerpadlo aktívne zobrazuje teplotu na výstupe, obehové čerpadlo je vypnuté, zobrazuje hodnotu nastavenú na voliči vykurovania.	0 - 1	1	
t9	Zvýšenie teploty vypnutia prietoku	Zvýši teplotu vypnutia prietoku vo fáze zapnutia iba v priebehu prvých 60 sekúnd. Po zistení plameňa sa teplota zvýši o t9.	0 - 15	0	

Id Parameter	Parameter	Popis	Rozsah	Východiskové nastavenie	Prispôsobená hodnota
A0	Model hydraul. systému	Definuje typ hydrauliky v kotle (0 = okamžitá; 1 = zásobník).	0 ÷ 1	1	
A1	Max. rýchlosť obehného čerpadla	Definuje max. prevádzkovú rýchlosť obehového čerpadla (Ak A1 = A2 obehové čerpadlo pracujúce pri pevnej rýchlosti).	A2 - 9	9	
A2	Min. rýchlosť obehného čerpadla	Definuje min. prevádzkovú rýchlosť obehového čerpadla.	1 - A1	6	
A3	Režim fungovania obehového čerpadla	Zobrazuje prevádzkový režim obehového čerpadla - DELTA T = 0: proporcionálny výtlak (pozri Ods. 1.29). - DELTA T = 5 ÷ 25 K: ΔT konštantná (pozri Ods. 1.29).	0 ÷ 25	15	
A4	Posun výstupu zásobníka	Určuje teplotu, ktorá má byť pridaná k bodu nastavenia teplej úžitkovej vody pre výpočet nastavenia dodávky pre ohrev zásobníka (v kombinácii s jednotkou zásobníka)	5 ÷ 50 °C	25	
A5	Posun aktivácie úžitkovej vody zásobníka	Hodnota teploty, ktorá sa má odpočítavať od nastavenej hodnoty TÚV na výpočet spustenia kotla na ohrev zásobníka (v kombinácii s jednotkou zásobníka)	0 ÷ 15 °C	3	
A6	Úžitkový termostat	Určuje spôsob vypnutia v režime TÚV. 0 Pevná: teplota vypnutia je pevne nastavená na maximálnu hodnotu bez ohľadu na hodnotu nastavenú na ovládacom paneli. 1 Korelovaná: vypnutie kotla prebehne podľa nastavenej teploty.	0 ÷ 1	0	

**Victrix Tera V224 Plus EU**

<b>Id Parameter</b>	<b>Parameter</b>	<b>Popis</b>	<b>Rozsah</b>	<b>Východiskové nastavenie</b>	<b>Prispôsobená hodnota</b>
S0	Minimálny počet otáčok ventilátora úžitkového okruhu	Definuje prevádzkovú rýchlosť ventilátora pri minimálnom výkone TÚV	20 ÷ 60 (x 50 = OT/ MIN)	27 (G20)	
				27 (G31)	
S1	Maximálny počet otáčok ventilátora úžitkového okruhu	Definuje prevádzkovú rýchlosť ventilátora pri maximálnom výkone TÚV	S0 ÷ 140 (x 50 = OT/ MIN)	118 (G20)	
				118 (G31)	
S2	Počet otáčok ventilátora vo fáze zapalovania	Definuje prevádzkovú rýchlosť ventilátora vo fázi zapalovania	40 ÷ 80 (x 50 = OT/ MIN)	44 (G20)	
				44 (G31)	

**Victrix Tera V235 Plus EU**

<b>Id Parameter</b>	<b>Parameter</b>	<b>Popis</b>	<b>Rozsah</b>	<b>Východiskové nastavenie</b>	<b>Prispôsobená hodnota</b>
S0	Minimálny počet otáčok ventilátora úžitkového okruhu	Definuje prevádzkovú rýchlosť ventilátora pri minimálnom výkone TÚV	20 ÷ 60 (x 50 = OT/ MIN)	27 (G20)	
				27 (G31)	
S1	Maximálny počet otáčok ventilátora úžitkového okruhu	Definuje prevádzkovú rýchlosť ventilátora pri maximálnom výkone TÚV	S0 ÷ 140 (x 50 = OT/ MIN)	120 (G20)	
				120 (G31)	
S2	Počet otáčok ventilátora vo fáze zapalovania	Definuje prevádzkovú rýchlosť ventilátora vo fázi zapalovania	40 ÷ 80 (x 50 = OT/ MIN)	56 (G20)	
				56 (G31)	

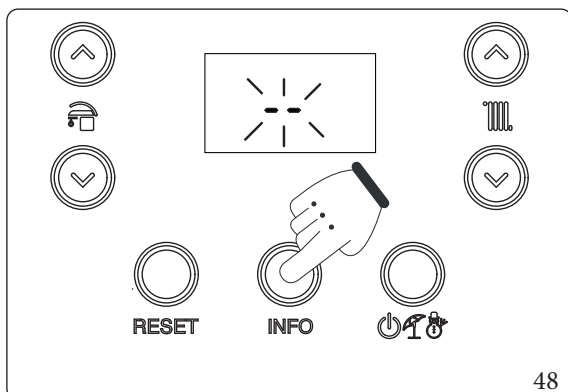
### 3.12 ŠPECIÁLNE FUNKCIE CHRÁNENÉ HESLOM



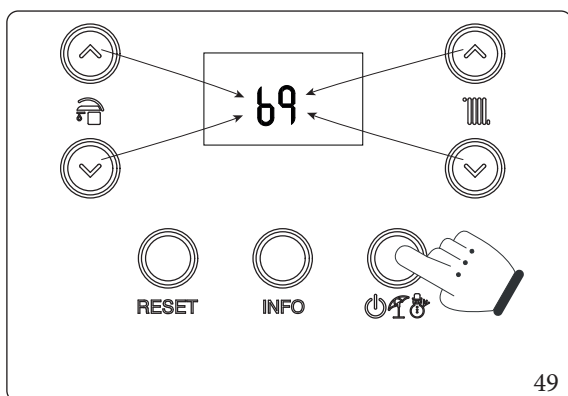
Zariadenie je vybavené niektorými špeciálnymi funkciami, pre prístup ku ktorým musí byť v pohotovostnom režime (☰).



Ak je zariadenie pripojené k CAR<sup>V2</sup>, pohotovostná funkcia sa dosiahne len prostredníctvom panela diaľkového ovládania.



Stlačte a podržte stlačené na dobu presahujúcu 5 sekúnd tlačidlo „INFO“. Na displeji sa zobrazia dve blikajúce čiarky „--“. Teraz zadajte heslo pre prístup k programovacím menu.



Pre zadanie prvej číslice použite tlačidlá pre reguláciu úžitkovej vody „TUV“, pre zadanie druhej číslice použite tlačidlá pre reguláciu teploty vykurovania „MA“. Pre potvrdenie hesla a vstup do menu stlačte tlačidlo prevádzkového režimu „FU“.

Po vstupe do ponuky je možné prepínať medzi tromi dostupnými funkciami (dI, MA, FU) stlačením tlačidiel TUV, pre vstup do menu stlačte tlačidlo „FU“ pre opustenie počkajte 15 minút alebo stlačte tlačidlo „RESET“.



### 3.13 FUNKCIA VYKUROVANIA PODLAHY

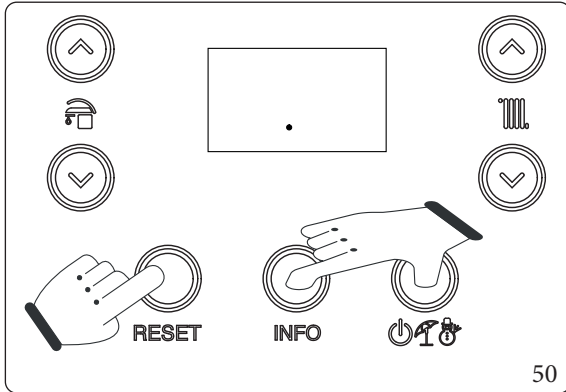
Spotrebič je vybavený funkciou na dosiahnutie teplotného šoku na zariadeniach so sálavými panelmi v novom prevedení v súlade s požiadavkami platných predpisov.




Postupujte v súlade s informáciami výrobcu sálavých panelov o charakteristikách teplotného šoku a jeho správnom vykonaní.



Aby bolo možné aktivovať funkciu, nesmie byť pripojený žiaden diaľkový ovládač, zatiaľ čo zariadenie rozdelené na zóny musí byť riadne pripojené elektricky aj hydraulicky.



Pokiaľ je kotol v režime „off“, funkcia sa aktivuje stlačením a podržaním tlačidiel „RESET“, „INFO“ a „“ na dlhšie ako 5 sekúnd.


Funkcia trvá celkom 7 dní, 3 dni pri nižšej nastavenej teplote a 4 dni pri hornej nastavenej teplote (Obr. 51).

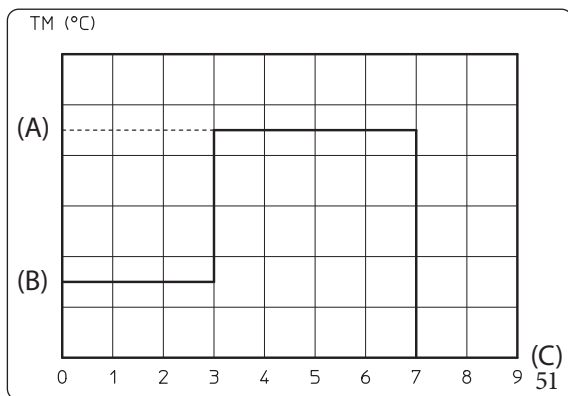
Po aktivácii funkcie sa postupne zobrazí dolné nastavenie (interval  $20 \div 45^\circ\text{C}$  počiatkové =  $25^\circ\text{C}$ ) a horné nastavenie (interval  $25 \div 55^\circ\text{C}$  počiatkové =  $45^\circ\text{C}$ ).

Teplota sa nastavuje s pomocou tlačidiel „“ a potvrdzuje sa stlačením tlačidla „“.

Teraz sa na displeji zobrazí odpočet dní striedavo s teplotou prítoku, ako aj normálnymi symbolmi fungovania kotla.

V prípade anomálie alebo absencie prívodu sa funkcia pozastaví a bude pokračovať po obnovení bežných podmienok fungovania z miesta prerušenia.

Po uplynutí doby sa kotol automaticky vráti do „pohotovostného“ režimu, ďalej je možné funkciu prerušiť stlačením tlačidla „“.



Legenda (Obr. 51):

- (A) - Vyššie nastavenie
- (B) - Spodné nastavenie
- (C) - Dni
- TM - Prívodná teplota

### 3.14 FUNKCIA AUTOMATICKÉHO ODVZDUŠNENIA (DI)

V prípade nových vykurovacích zariadení a obzvlášť zariadení, ktoré sa inštalujú na podlahu, je veľmi dôležité, aby bolo odvzdušňovanie vykonávané správne. Funkcia spočíva v cyklickej aktivácii obehového čerpadla (100 s ON, 20 s OFF) a 3-cestného ventilu (120 s úžitkový okruh, 120 s vykurovanie).

Funkcia je aktivovaná prístupom k špeciálnej funkcii „dI“, ako je popísané v Odstavci 3.12.

Funkcia trvá 16,5 hodín a je možné ju jednoducho prerušiť stlačením tlačidla „RESET“.

Aktivácia funkcie je signalizovaná spätným odpočtom času, ktorý je zobrazený na indikátore (Ref. 20, Obr. 37).




### 3.15 FUNKCIA SYSTÉMU DYMOVODOV (FU)

Pre aktiváciu funkcie „Systému dymovodov“ vstúpte do špeciálnych funkcií, ako je popísané v Odstavci 3.12 a zvolte funkciu „FU“.



Pred začatím testovania sa uistite, či je sifón na odtok kondenzátu správne naplnený a či sa v okruhu nasávania vzduchu a odvádzania dymov nevyskytujú žiadne prekážky druhu, či je vzduchotesná komora dokonale uzatvorená a je už nainštalovaný celý systém odvodu spalín.

Pomocou tejto funkcie sa ventilátor aktivuje pri pevnej rýchlosti (6000 ot/min) po dobu 15 minút.

V tejto fáze blikajú symboly (  ) a (  ) zatiaľ čo symbol (  ) je zobrazený rozsvietený pevne túto funkciu možno prerušiť jednoducho stlačením tlačidla „RESET“.






### 3.16 FUNKCIA ÚDRŽBY (MA)

Pomocou tejto funkcie je možné aktivovať niektoré prevádzkové orgány zariadenia bez jeho uvedenia do prevádzky, čím sa overí ich funkčnosť.

Funkcia je aktívna po dobu 15 minút a možno ju prerušiť stlačením tlačidla „RESET“.

Pre aktiváciu funkcie „Údržba“ vstúpte do špeciálnych funkcií, ako je popísané v Odstavci 3.12 a zvolte funkciu „MA“.

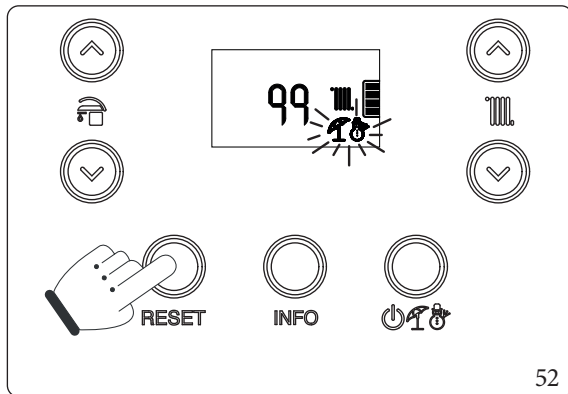
V rámci funkcie možno aktivovať nasledujúce zaťaženie:

- Ventilátor (Fn): ventilátor sa uvedie na rýchlosť zapaľovania. Pomocou tlačidiel „“ je možné zvýšiť alebo znížiť rýchlosť samotného ventilátora.
- Obehové čerpadlo (Pu): obehové čerpadlo sa uvedie na maximálnu rýchlosť, na displeji sa zobrazí relatívna rýchlosť, pomocou tlačidiel „“ je možné zvýšiť alebo znížiť rýchlosť samotného obehového čerpadla.
- Trojcestný ventil (3d): symbol je zobrazený na displeji na základe polohy ventilu, TUV (  ) alebo kúrenie (  ), pomocou tlačidiel „“ možno zmeniť polohu ventilu. Počkajte na dokončenie prechodu z jedného stavu do druhého.
- Konfigurovateľné relé (rI): konfigurovateľné relé je pod napätím, pokiaľ je prítomné na doske kotla.

### 3.17 FUNKCIA „KOMINÁRA“

Táto funkcia, pokiaľ je aktívna, núti kotol k variabilnému výkonu po dobu 15 minút.

V tomto stave sú vyradené všetky nastavenia a aktívna zostáva len bezpečnostný termostat a limitný termostat.



Pre aktiváciu funkcie kominár je potrebné stlačiť tlačidlo „RESET“, aktivácia môže nastať bez prítomnosti inej úžitkovej žiadosti.

Jej aktivácia na displeji je signalizovaná súčasným blikaním indikátorov (Ref. 17 a 18 Obr. 37).

Táto funkcia umožňuje technikovi skontrolovať parametre spaľovania.

Po aktivácii funkcie je možné zvoliť, či chcete vykonať kontrolu stavu vykurovania alebo TUV (v kombinácii s kotlom), otvorením ktoréhokoľvek kohútika TUV.

S pomocou tlačidiel „0“ je možné vybrať úroveň výkonu z nasledovných troch variantov:

- „0%“;
- Max. výkon vykurovania (P2);
- Max. výkon úžitk. okruhu (P0).

Kým pomocou tlačidiel „1“ možno vybrať výkon od 0% po max. výkon TUV (P0) v intervaloch o 1%.

Prevádzka vykurovania alebo TUV (v kombinácii s jednotkou zásobníka) sa zobrazuje príslušnými symbolmi, „0“ alebo „1“.

Po skončení kontrol deaktivujte funkciu vypnutím a opätovným zapnutím kotla.

### 3.18 FUNKCIA CHRÁNIACA PRED ZABLOKOVANÍM ČERPADLA

Spotrebič je vybavený funkciou, ktorá spúšťa čerpadlo najmenej raz za 24 hodín počas 30 sekúnd, aby sa znížilo riziko zablokovania čerpadla v dôsledku dlhodobej nečinnosti.

### 3.19 FUNKCIA PROTI ZABLOKOVANIU TROJCESTNÉHO VENTILU

V oboch fázach "TUV" (v kombinácii s jednotkou zásobníka) aj „TUV-Kurenie“ je spotrebič vybavený funkciou, ktorá po 24 hodinách od poslednej činnosti motorizovanej trojcestnej skupiny ju aktivuje vykonaním úplného cyklu, aby sa znížilo riziko zablokovania trojcestnej skupiny v dôsledku dlhšej nečinnosti.

### 3.20 FUNKCIA ZABRAŇUJÚCA ZAMRZNUTIU RADIÁTOROV

Ak je voda spiatočky vykurovania nižšia než 4 °C, spotrebič sa uvedie do funkcie až pokiaľ nedosiahne teplotu 42 °C.

### 3.21 DEMONTÁŽ PLÁŠŤA

Pre uľahčenie servisu spotrebiča je možné kompletne odmontovať plášť, postupujúc podľa týchto jednoduchých pokynov:

#### Spodná mriežka (Obr. 53)

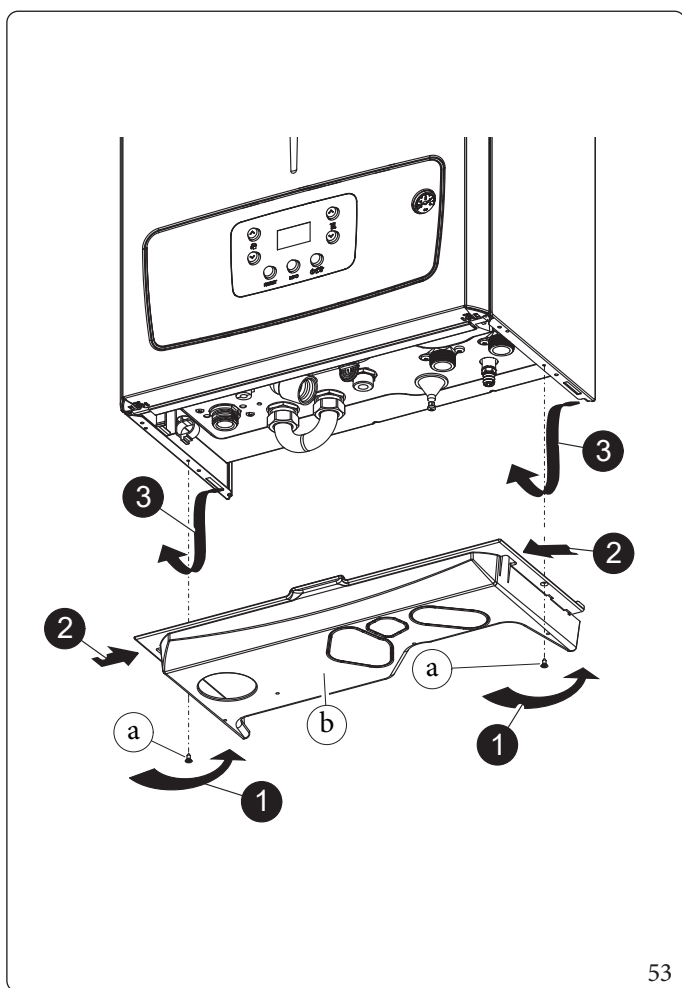
- Odskrutkujte dve bočné skrutky (a);
- Stlačte dovnútra západky, ktoré blokujú spodnú mriežku (b).
- Vytiahnite rošt (b).

#### Predný panel (Obr. 54)

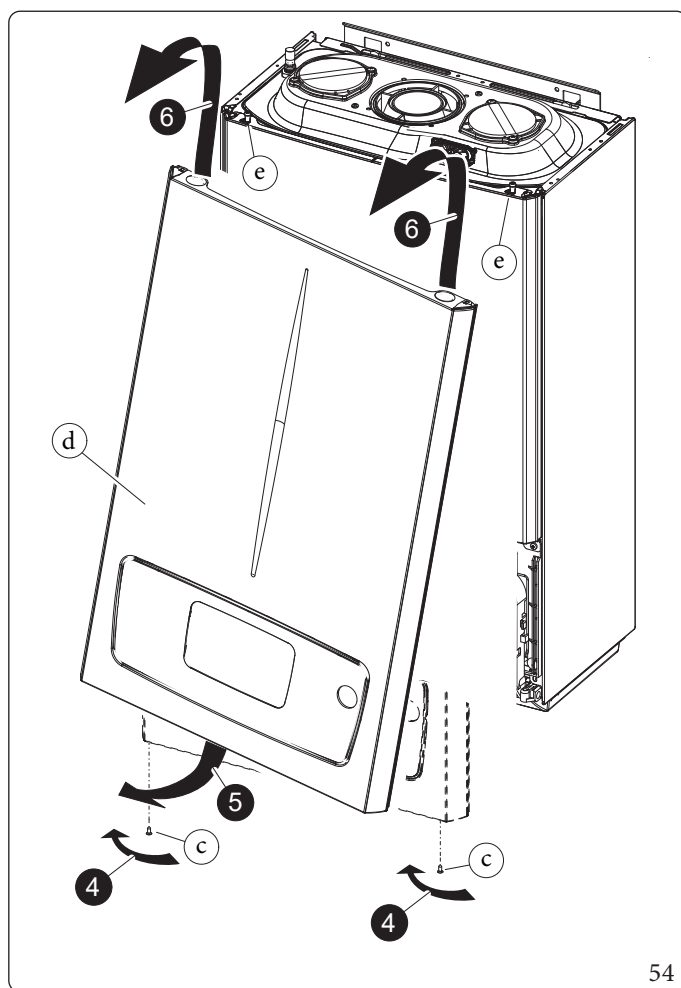
- Odskrutkujte skrutky (c).
- Potiahnite prednú časť krytu (d) smerom k sebe zo spodnej strany, aby ste ho uvoľnili z palubnej dosky.
- Zdvihnite čelo plášťa a stiahnite ho z horných čapov (e).



Pri opätovnom zložení prednej časti postupujte v opačnom poradí, pričom dávajte pozor, aby ste tlačili na oblasť okolo tlačidla, aby ste prednú časť znova pripojili.



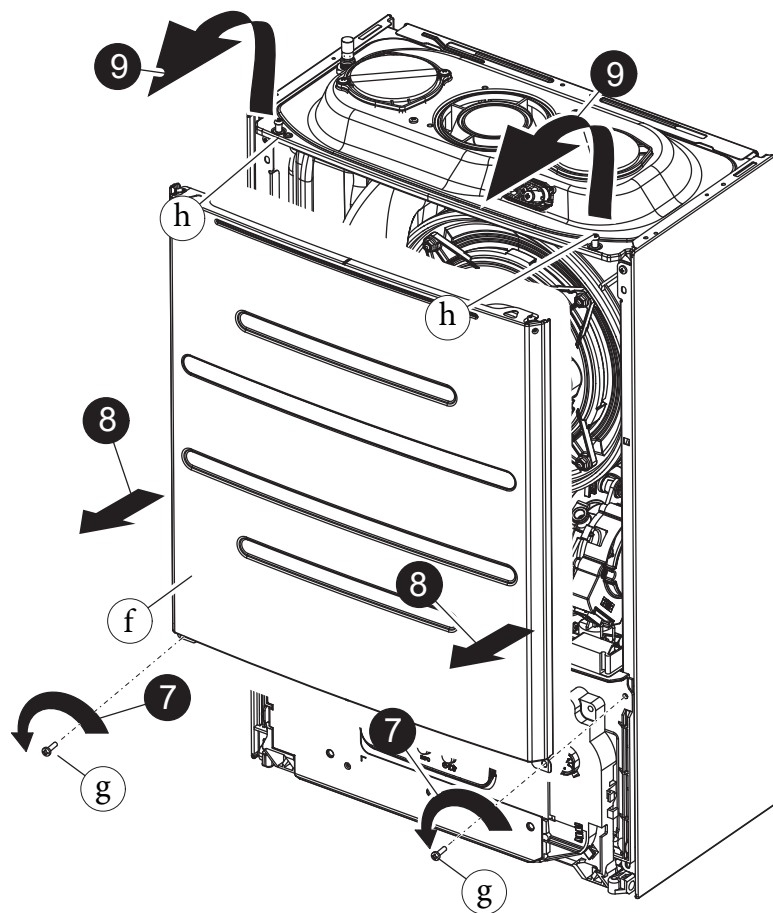
53



54

### Izolačný panel (Obr. 55)

- Odskrutkujte dve skrutky v spodnej časti bokov panelu (g).
- Panel (f) mierne potiahnite smerom k sebe.
- Uvoľnite panel (f) z čapov (h) potiahnutím smerom k sebe a súčasne zatlačte časť hore.



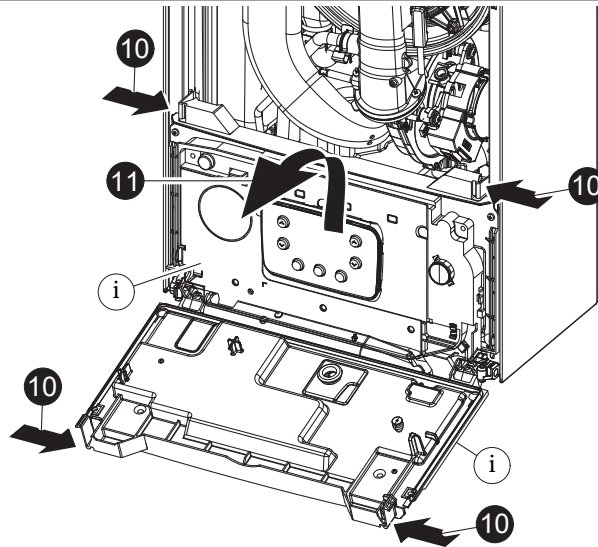
55

**Ovládací panel (Obr. 56)**

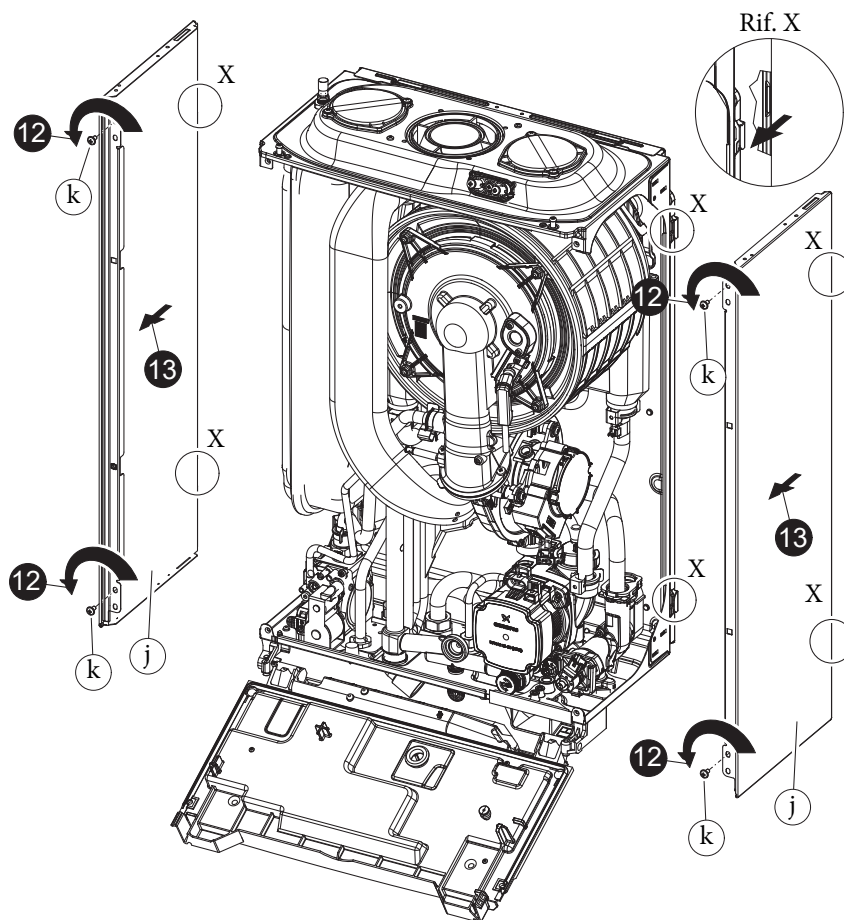
- Stlačte západky na strane ovládacího panela (i).
- Sklopte ovládací panel (i) smerom k sebe.

**Bočné panely (Obr. 57)**

- Odskrutkujte upevňovacie skrutky (k) bočných panelov (j).
- Demontujte bočné panely ich vytiahnutím zo zadnej časti (ref. X).



56




57

### 3.22 VÝMENA IZOLAČNÉHO PANELU KOLEKTORA

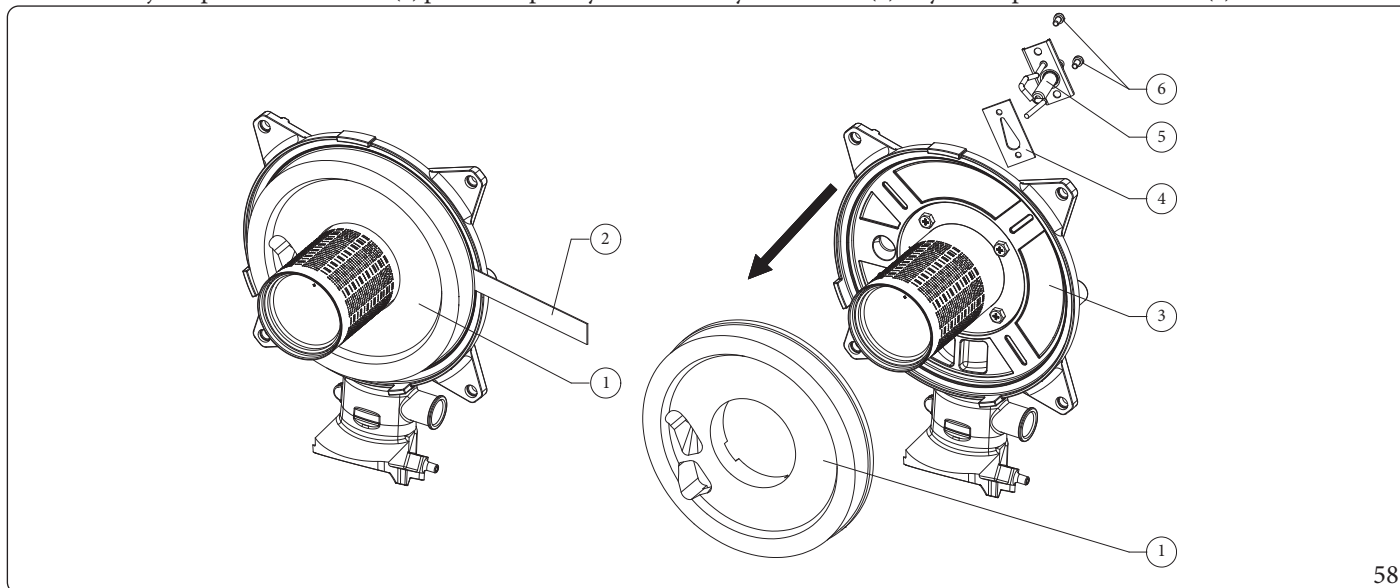
 Nižšie uvedené úkony sa vykonávajú po odpojení kotla od elektrickej siete.

#### Victrix Tera V224 Plus EU

1. Aby ste sa dostali do vnútra spotrebiča, odstráňte kryt, ako je uvedené v ods.3.21.
2. Odskrutkujte 4 upevňovacie matice rozdeľovača (1, obr. 64) a jemne ho vyberte kolmým potiahnutím smerom k sebe.
3. Vyskrutkujte upevňovacie skrutky (6) zapaľovacej-detekčnej sviečky (5) a odstráňte ju.
4. Izolačný panel (1) odstráňte zasunutím noža (2) pod jeho povrch.
5. Odstráňte zvyšky fixačného lepidla z povrchu kolektora (3).
6. Vymeňte izolačný panel (1).

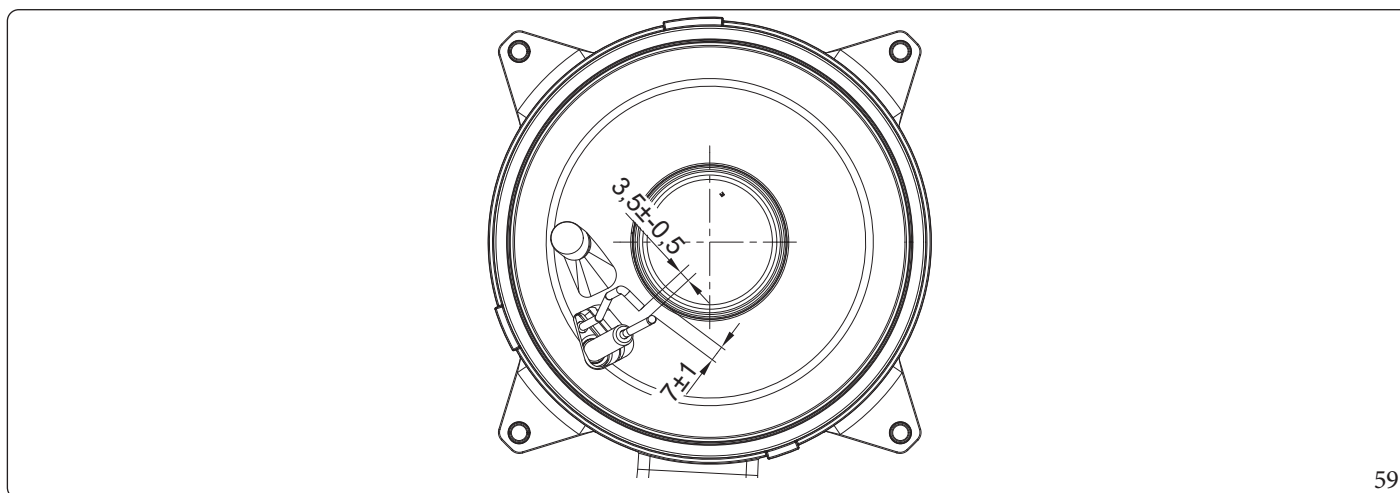
 Nový izolačný panel, ktorý sa používa ako náhrada za odstránený panel, si nevyžaduje upevnenie lepidlom, pretože jeho geometria s presahom na horáku zabezpečuje správne pripojenie ku kolektoru.

7. Namontujte zapaľovaciu sviečku (5) pomocou predtým odstránených skrutiek (6) a vymeňte príslušné tesnenie (4).



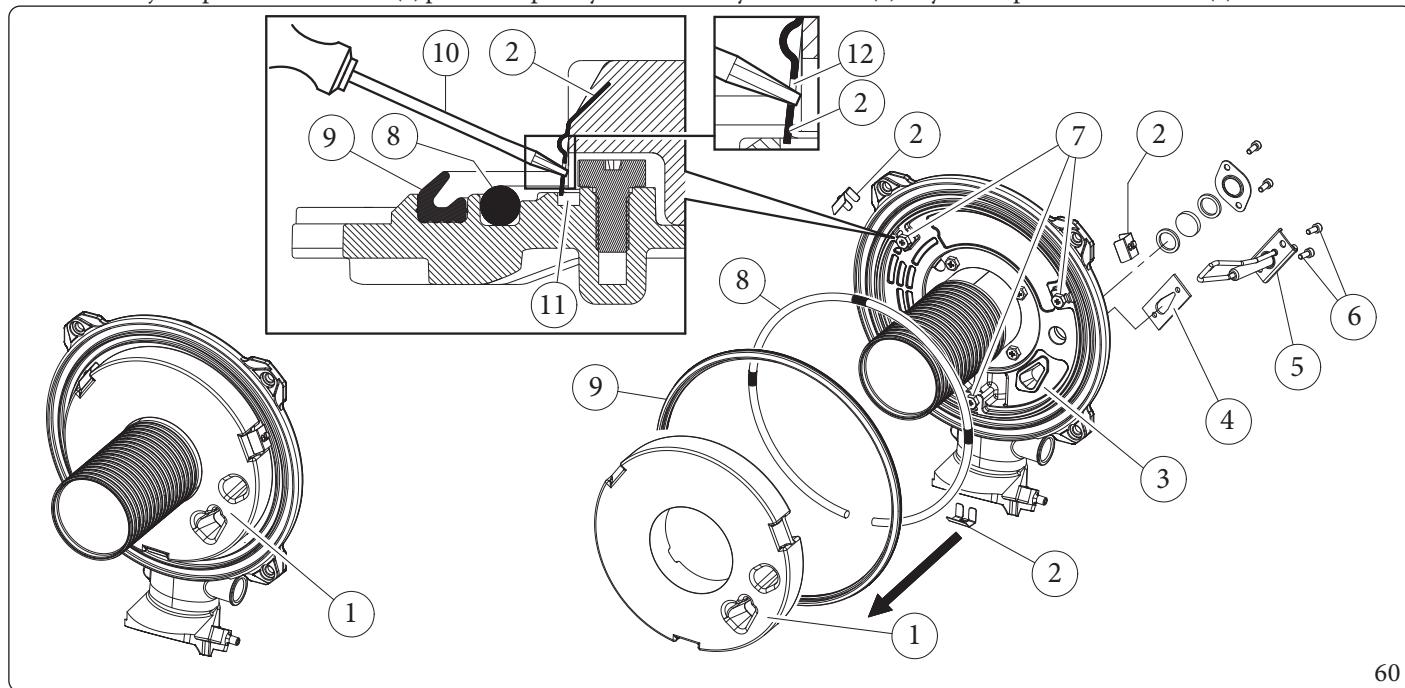
#### Vzdialenosť zapaľovacích sviečok

Na obnovenie optimálnej prevádzky dbajte pri opätovnej montáži zapaľovacích sviečok na dodržanie nasledujúcich rozmerov.



### Victrix Tera V2 35 Plus EU

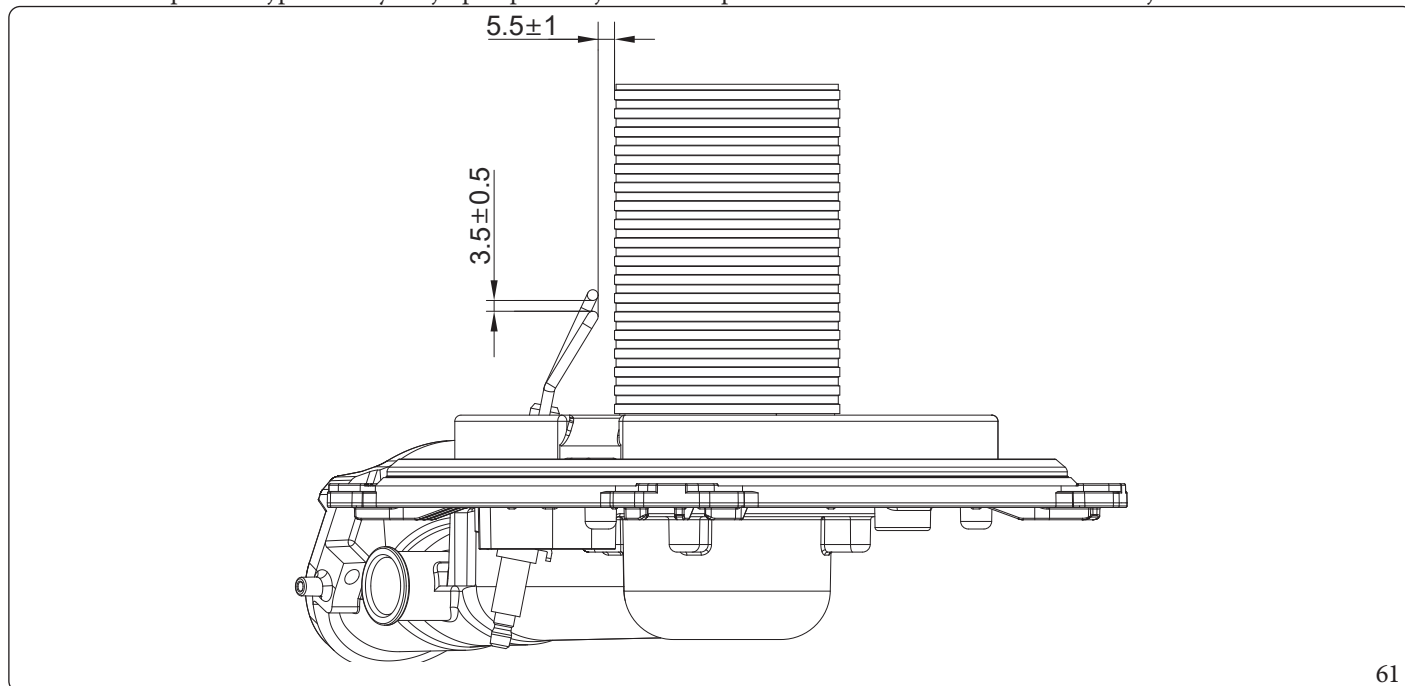
1. Aby ste sa dostali do vnútra spotrebiča, odstráňte kryt, ako je uvedené v ods. 3.21.
2. Odstukujte 4 upevňovacie matice rozdeľovača (1, obr. 65) a jemne ho vyberte kolmým potiahnutím smerom k sebe.
3. Vyskrutkujte upevňovacie skrutky (6) zapalovacej-detekčnej sviečky (5) a odstráňte ju.
4. Vložte hrot plochého skrutkovača (10) do štrbiny (12) 3 izolačných upevňovacích svoriek (2). Pákou vyberte prídržný jazýček (2) z jeho sedla (11) a vyberte ho.
5. Nasadte izolačný panel (1) a zaistite ho pomocou 3 svoriek (2), ktoré ste predtým odstránili: vložte ich pod príslušné skrutky (7) a zatlačte, kým prídržný jazýček (2) nezapadne do svojho sedla (11) na kolektore.
6. Skontrolujte stav tesnení (8) a (9) a v prípade potreby ich vymeňte po vybratí z ich uloženia, ako je uvedené v ods. 3.23.
7. Namontujte zapalovaciu sviečku (5) pomocou predtým odstránených skrutiek (6) a vymeňte príslušné tesnenie (4).



60

### Vzdialenosť zapalovacích sviečok

Na obnovenie optimálnej prevádzky dbajte pri opätovnej montáži zapalovacích sviečok na dodržanie nasledujúcich rozmerov.



61




### 3.23 VÝMENA TESNENÍ ROZDELOVAČA

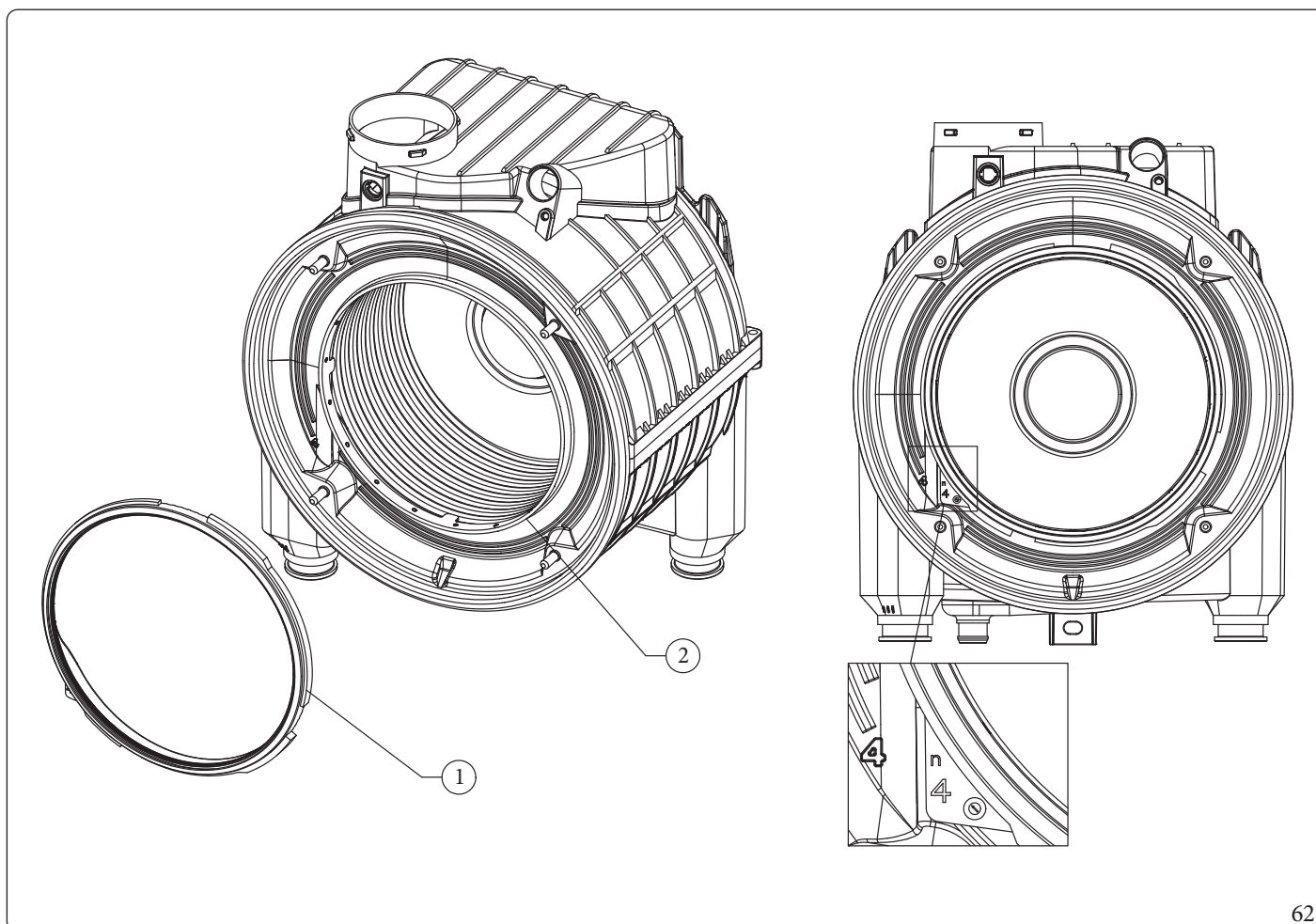
 Nižšie uvedené úkony sa vykonávajú po odpojení kotla od elektrickej siete.

Po kontrole integrity tesnení, ak je potrebné ich vymeniť, postupujte takto:

#### Victrix Tera V224 Plus EU

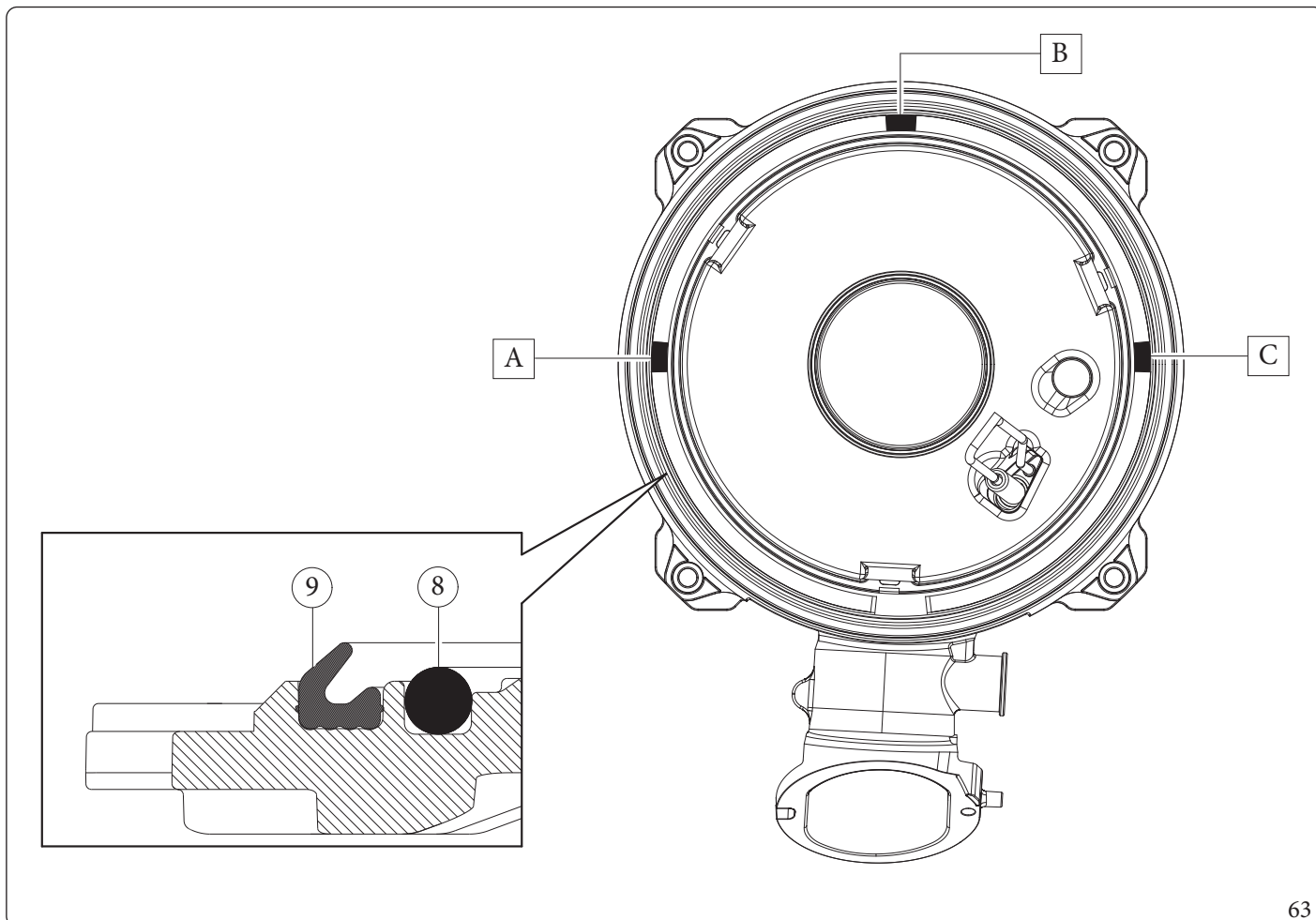
1. Odstráňte staré tesnenia.
2. Umiestnite tesnenie modulu (1) radiálne na okraj príruby kondenzačného modulu (2).
3. Uistite sa, že výstupok tesnenia vytlačený číslom 4 je umiestnený na svojom mieste na prírube modulu označenej číslom 4.

 Po každom zásahu do kolektora je potrebné skontrolovať stav a neporušenosť keramických vlákien a v prípade potreby ich vymeniť. Tesnenia zberača sa musia vymeniť každé 2 roky a pri každom otvorení zberača bez ohľadu na uplynutý čas. Po výmene vonkajšieho silikónového tesnenia je potrebné skontrolovať nepriepustnosť spalín.



**Victrix Tera V2 35 Plus EU**

1. Odstráňte staré tesnenia.
2. Nainštalujte tesnenie lana (8) spojením dvoch koncov k sebe a ich zatlačením do sedla. Znovu zatlačte tesnenie na oblasti označené ako „9 hodín“ (A), „12 hodín“ (B) a „3 hodiny“ (C) vzhľadom na konce a potom položte zvyšok tesnenie do vnútra sedla.
3. Nainštalujte tesnenie (9) tak, ako je znázornené na obr. 63 a zatlačte ho do sedla.



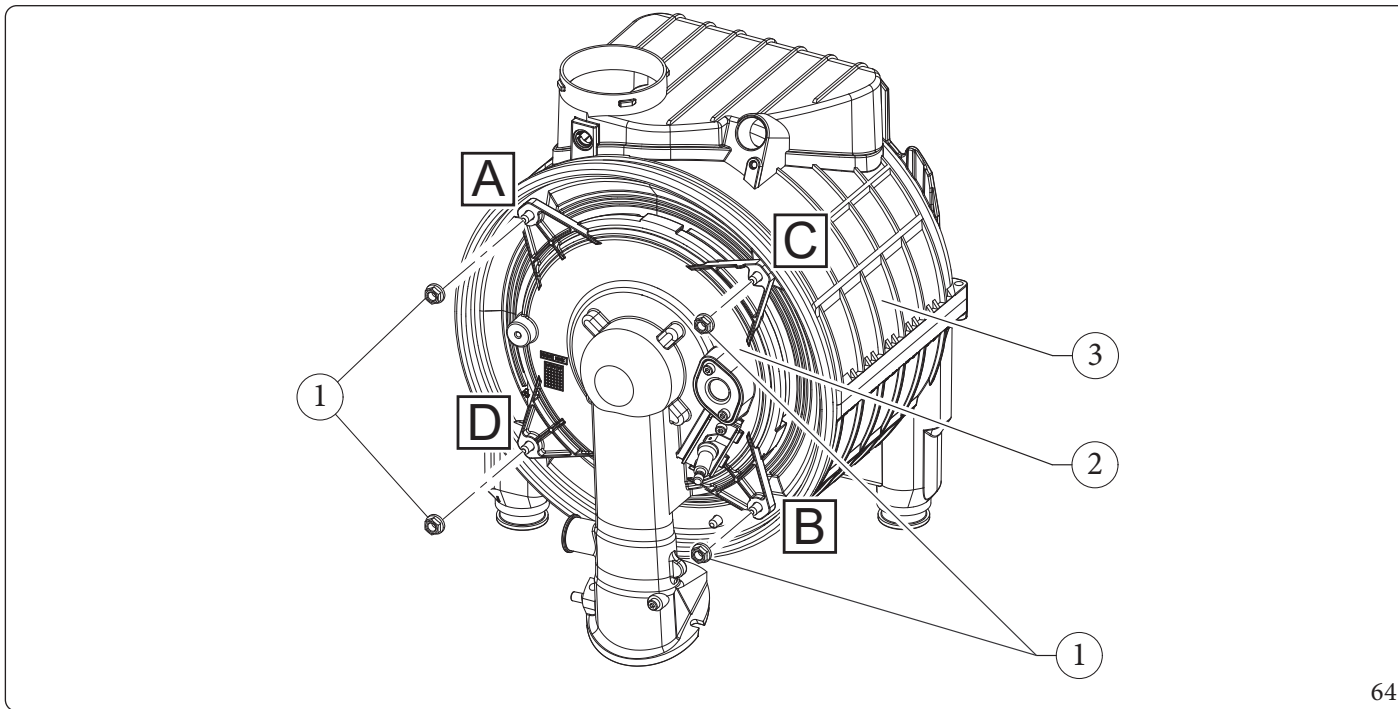
### 3.24 ZOSTAVA KOLEKTORA NA KONDENZAČNOM MODULE

1. Umiestnite rozdeľovač (2, obr.64 alebo obr. 65) na modul (3, obr.64 alebo obr. 65).
2. Utiahnite 4 matice (1, obr. 64 alebo obr. 65) na kondenzačnom module (3, obr. 64 alebo obr. 65.) podľa postupnosti (A, B, C, D obr.64 alebo obr. 65) uvedenej na výkrese.

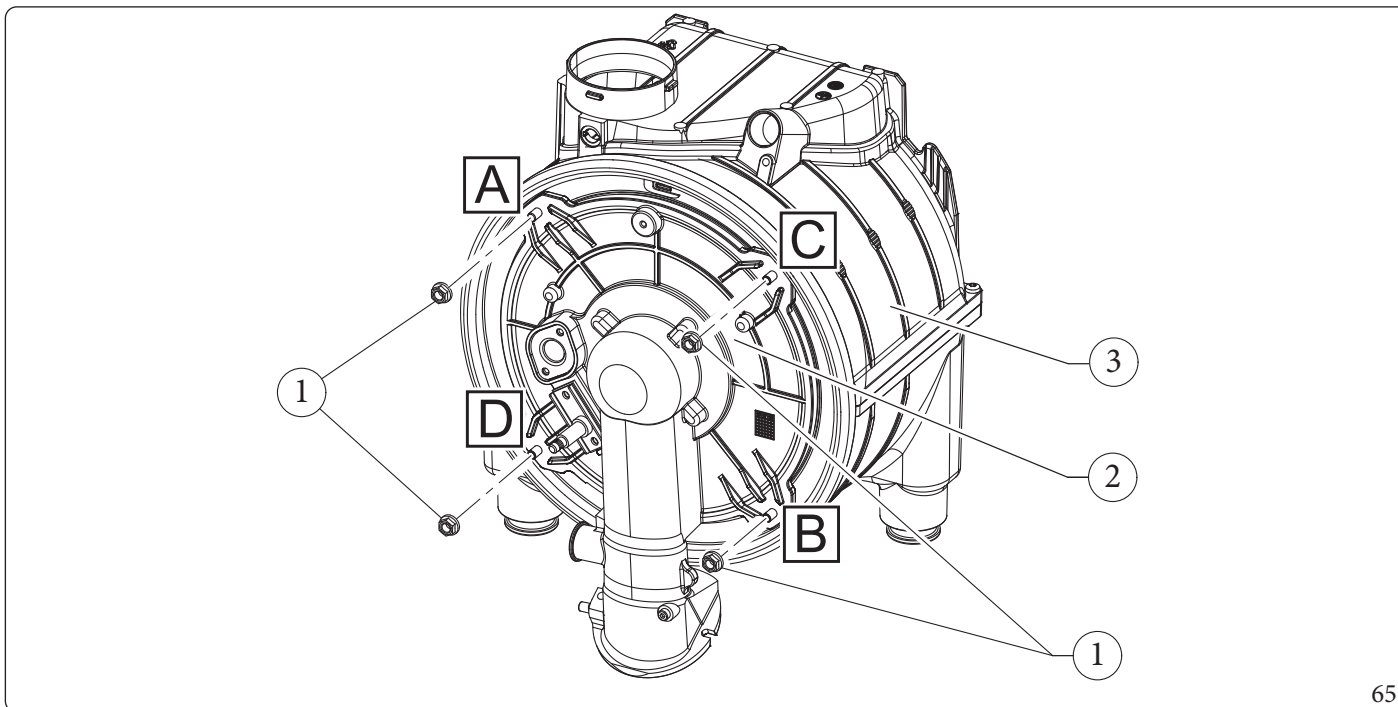


Uťahovací moment pri montáži rozdeľovača (2) na kondenzačný modul (3) musí byť 4 Nm.  
Neprekračujte 5 Nm.

Victrix Tera V224 Plus EU



Victrix Tera V235 Plus EU



# 4 TECHNICKÉ ÚDAJE

## 4.1 VARIABILNÝ TEPELNÝ VÝKON



Údaje o výkone v tabuľke boli získané so sacím a výfukovým potrubím o dĺžke 0,5 m. Prietoky plynu sa vzťahujú na tepelný výkon, ktorý je nižší než teplota 15 °C a tlak 1013 mbar.

### Victrix Tera V2 24 Plus EU

PRIETOK VÝKON	TEPELNÝ VÝKON		METÁN (G20)			PROPÁN (G31)		
			RPMVENTI- LÁTORA	MODULÁCIA	PRIETOKUPLYNU HORÁKA	RPMVENTI- LÁTORA	MODULÁCIA	PRIETOKUPLYNU HORÁKA
(kW)	(kW)		(ot./min.)	(%)	(m <sup>3</sup> /h)	(ot./min.)	(%)	(kg/h)
28,7	28,0	SANIT.	5900	100	3,04	5900	100	2,23
24,5	24,0	VYHR. + SANIT.	5100	83	2,59	5100	83	1,90
23,5	23,0		4925	79	2,49	4925	79	1,83
22,0	21,5		4625	73	2,33	4625	73	1,71
21,0	20,5		4450	69	2,22	4450	69	1,63
19,5	19,0		4175	63	2,06	4175	63	1,51
18,5	18,1		3975	58	1,96	3975	58	1,44
17,0	16,6		3700	52	1,80	3700	52	1,32
16,0	15,6		3500	48	1,69	3500	48	1,24
14,5	14,1		3225	42	1,53	3225	42	1,13
13,5	13,2		3050	38	1,43	3050	38	1,05
12,0	11,7		2750	31	1,27	2750	31	0,93
11,0	10,7		2575	27	1,16	2575	27	0,85
9,5	9,2		2300	21	1,01	2300	21	0,74
8,5	8,2		2100	17	0,90	2100	17	0,66
7,0	6,8		1825	11	0,74	1825	11	0,54
6,0	5,8		1625	6	0,63	1625	6	0,47
4,5	4,3		1350	0	0,48	1350	0	0,35

**Victrix Tera V235 Plus EU**

PRIETOK VÝKON	TEPELNÝ VÝKON		METÁN (G20)			PROPÁN (G31)		
			RPM VENTI- LÁTORA	MODULÁCIA	PRIETOKU PLYNU HORÁKA	RPM VENTI- LÁTORA	MODULÁCIA	PRIETOKU PLYNU HORÁKA
(kW)	(kW)		(ot./min.)	(%)	(m <sup>3</sup> /h)	(ot./min.)	(%)	(kg/h)
38,3	37,3	SANIT.	6000	100	4,05	6000	100	2,98
32,8	32,0	VYHR. + SANIT.	5300	86	3,47	5300	86	2,55
31,0	30,3		5025	80	3,28	5025	80	2,41
29,5	28,8		4800	75	3,12	4800	75	2,29
28,0	27,3		4575	70	2,96	4575	70	2,18
26,0	25,4		4275	64	2,75	4275	64	2,02
24,5	23,9		4075	59	2,59	4075	59	1,90
23,0	22,5		3850	54	2,43	3850	54	1,79
21,0	20,5		3550	48	2,22	3550	48	1,63
19,6	19,1		3325	43	2,07	3325	43	1,52
18,0	17,6		3100	38	1,90	3100	38	1,40
16,0	15,6		2800	32	1,69	2800	32	1,24
14,5	14,1		2575	27	1,53	2575	27	1,13
13,0	12,6		2350	22	1,38	2350	22	1,01
11,5	11,2		2125	17	1,22	2125	17	0,89
9,5	9,2		1825	10	1,01	1825	10	0,74
8,0	7,8		1600	5	0,85	1600	5	0,62
6,3	6,1		1350	0	0,67	1350	0	0,49

**INŠTALAČNÝ TECHNIK**
**POUŽÍVATEĽ**
**SERVISNÝ TECHNIK**
**TECHNICKÉ ÚDAJE**

## 4.2 PARAMETRE SPAĽOVANIA

Parametre spaľovania: podmienky merania užitočného výkonu (teplota prívodu / vratná teplota = 80/60 °C), referenčná teplota prostredia = 15 °C.

### Victrix Tera V2 24 Plus EU

Typ plynu		G20	G31
Prívodný tlak	mbar	20	37
Priemer plynovej trysky	mm	4,9	3,7
Celkové množstvo spalín pri menovitom výkone TÚV	kg/h	46	48
Celkové množstvo spalín pri menovitom výkone vykurovania	kg/h	40	41
Celkové množstvo spalín pri minimálnom výkone	kg/h	7	8
CO <sub>2</sub> pri menovitom prietoku	%	9,2 (9,1 ÷ 9,5)	10,2 (10,0 ÷ 10,4)
*O <sub>2</sub> pri menovitom prietoku	%	4,4 (4,6 ÷ 3,9)	5,3 (5,6 ÷ 5,0)
CO <sub>2</sub> pri minimálnom prietoku	%	8,5 (8,3 ÷ 8,7)	9,7 (9,5 ÷ 9,9)
*O <sub>2</sub> pri minimálnom prietoku	%	5,7 (6,0 ÷ 5,3)	6,1 (6,4 ÷ 5,8)
CO pri 0% O <sub>2</sub> pri Q. Nom./Min.	ppm	160 / 4	168 / 5
NO <sub>x</sub> pri 0% O <sub>2</sub> pri Q. Nom./Min.	mg/kWh	47,0 / 24,0	39,0 / 33,0
Teplota spalín pri menovitom výkone	°C	73	73
Teplota spalín pri minimálnom výkone	°C	58	56

\* Vrednosti O<sub>2</sub> se nanašajo na plin G20Y20

Dostupná sacia / výtláčná výška s F0=0	Dostupná sacia / výtláčná výška s F0=1	Dostupná sacia / výtláčná výška s F0=2
Pa	Pa	Pa
32	95	163

### Victrix Tera V2 35 Plus EU

Typ plynu		G20	G31
Prívodný tlak	mbar	20	37
Priemer plynovej trysky	mm	6,6	4,9
Celkové množstvo spalín pri menovitom výkone TÚV	kg/h	63	64
Celkové množstvo spalín pri menovitom výkone vykurovania	kg/h	54	54
Celkové množstvo spalín pri minimálnom výkone	kg/h	10	11
CO <sub>2</sub> pri menovitom prietoku	%	9,0 (8,9 ÷ 9,3)	10,2 (10,1 ÷ 10,4)
*O <sub>2</sub> pri menovitom prietoku	%	4,8 (5,0 ÷ 4,2)	5,3 (5,5 ÷ 5,0)
CO <sub>2</sub> pri minimálnom prietoku	%	8,5 (8,2 ÷ 8,6)	9,6 (9,4 ÷ 9,8)
*O <sub>2</sub> pri minimálnom prietoku	%	5,7 (6,2 ÷ 5,5)	6,3 (6,6 ÷ 6,0)
CO pri 0% O <sub>2</sub> pri Q. Nom./Min.	ppm	190 / 6	300 / 8
NO <sub>x</sub> pri 0% O <sub>2</sub> pri Q. Nom./Min.	mg/kWh	69,0 / 19,0	- / -
Teplota spalín pri menovitom výkone	°C	77	77
Teplota spalín pri minimálnom výkone	°C	64	62

\* Vrednosti O<sub>2</sub> se nanašajo na plin G20Y20

Dostupná sacia / výtláčná výška s F0=0	Dostupná sacia / výtláčná výška s F0=1	Dostupná sacia / výtláčná výška s F0=2
Pa	Pa	Pa
60	176	301



Ak je inštalácia Hydrogen ready plánovaná pre percentuálne podiely H<sub>2</sub> do 20 %, všetky kalibračné operácie plynového ventilu sa musia vzťahovať na hodnoty O<sub>2</sub> uvedené v tabuľke vyššie.



Okrem ročnej údržby je potrebné vykonať kontrolu energetickej účinnosti tepelného zariadenia v intervaloch a spôsobom určenými platnou technickou legislatívou.



Ak sa pri regulácii menovitého množstva s úplne otvoreným regulátorom prietoku plynu nedosiahnu hodnoty O<sub>2</sub>, nie je potrebné žiadne ďalšie nastavenie.

#### 4.3 TABUĽKA S TECHNICKÝMI ÚDAJMI

		VICTRIX TERA V2 24 PLUSEU	VICTRIX TERA V2 35 PLUSEU
Nominálna tepelná kapacita sanitárneho okruhu	kW	28,7	38,3
Nominálna tepelná kapacita vykurovania	kW	24,5	32,8
Minimálna tepelná kapacita	kW	4,5	6,3
Menovitý tepelný prietok plynového okruhu G20Y20	kW	27,1	35,5
Menovitý tepelný tok s plynom G20Y20	kW	23,2	31,4
Minimálny tepelný prietok s plynom G20Y20	kW	4,3	6,0
Sanitárny nominálny tepelný výkon (úžitkový)	kW	28,0	37,3
Nominálny tepelný výkon vykurovania (úžitkový)	kW	24,0	32,0
Nominálny tepelný výkon (úžitkový)	kW	4,3	6,1
*Tepelná účinnosť 80/60 Menov./Min.	%	97,8/96,6	97,7/96,8
*Tepelná účinnosť 50/30 Menov./Min.	%	106,5/107,6	104,8/105,6
*Tepelná účinnosť 40/30 Menov./Min.	%	108,0/108,4	106,6/107,1
Tepelné straty na plášti s horákom Off/On (80-60°C)	W	87,8/24	93,9/32
Tepelné straty na komíne s horákom Off/On (80-60°C)	W	4,6/503,2	3,6/705,0
Max. prevádzkový tlak vo vykurovacom okruhu	bar	3,0	
Max. prevádzková teplota vo vykurovacom okruhu	°C	90	
Nastaviteľná teplota vykurovania (min. prevádzkové pole)	°C	20	
Nastaviteľná teplota vykurovania (max. prevádzkové pole)	°C	85	
Celkový objem expanznej nádoby vykurovania	l	5,8	7,3
Naplnenie expanznej nádoby	bar	1,0	
Obsah vody v generátore	l	3,3	3,8
Využitelný výtlak pri prietoku 1000l/h	kPa	24,4	31,6
Hmotnosť plného kotla	kg	34,5	40,6
Hmotnosť prázdneho kotla	kg	31,2	36,8
Elektrické pripojenie	V/Hz	230/50	
Menovitý príkon	A	0,7	1,0
Inštalovaný elektrický výkon	W	90	130
Príkon obehového čerpadla	W	-	
Ochrana elektrického zariadenia prístroja	IP	X5D	
Interval teploty v prevádzkovom priestore	°C	-5 ÷ 40	
Interval teploty v prevádzkovom priestore s doplnkovou súpravou proti zamrznutiu	°C	-15 ÷ 40	
Trieda NO <sub>x</sub>	-	6	
*NO <sub>x</sub> vážený G20	mg/kWh	38,8	28,0
CO vážený G20	mg/kWh	16,1	17,2
*NO <sub>x</sub> vážený G31	mg/kWh	32,7	30,5
CO vážený G31	mg/kWh	16,4	21,3
**Typ prístroja	-	B23p B33 B53 B53p C13 C13x C33 C33x C43 C43x C53 C53x C63 C83 C83x C93 C93x	

Trg	-	SK
Kategória	-	II2H3P - I3P

\* Účinnosti a vážené hodnoty NO<sub>x</sub> uvedené v nasledujúcich tabuľkách sa vzťahujú k spodnej výhrevnosti.

Údaje týkajúce sa charakteristik teplej úžitkovej vody sa vzťahujú na dynamický vstupný tlak 2 barov a na vstupnú teplotu 15 °C; hodnoty sú merané priamo na výstupe spotrebiča a je treba zobrať do úvahy, že pre získanie týchto údajov je potrebné miešanie so studenou vodou.

\*\* Pri type C63 je zakázané inštalovať prístroj z továrne v konfiguráciách, ktoré obsahujú kolektívne komíny v pretlaku.

## 4.4 VYSVETLIVKY K ŠTÍTKU S ÚDAJMI

Md.		Cod. Md.	
Sr N°	CHK	Cod. PIN	T.
Type			
Q <sub>nw</sub> /Q <sub>n</sub> min.	Q <sub>nw</sub> /Q <sub>n</sub> max.	P <sub>n</sub> min.	P <sub>n</sub> max.
PMS	PMW	D	TM
NO <sub>x</sub> Class			
			CONDENSING

66



Technické údaje sú uvedené na štítku s údajmi na spotrebiči.

	SLO
Md	Model
Cod. Md	Kód modelu
Sr N°	Výrobné číslo
CHK	Check (kontrola)
Cod. PIN	PIN kód
T.	Minimálna a maximálna teplota inštalácie
Type	Typ inštalácie (ref. CEN TR 1749)
Q <sub>nw</sub> min.	Minimálna úžitková tepelná kapacita
Q <sub>n</sub> min.	Minimálna tepelná kapacita vykurovania
Q <sub>nw</sub> max.	Maximálna tepelná kapacita úžitkovej vody
Q <sub>n</sub> max.	Maximálna tepelná kapacita vykurovania
P <sub>n</sub> min.	Minimálny tepelný výkon
P <sub>n</sub> max.	Maximálny tepelný výkon
PMS	Maximálny tlak zariadenia
PMW	Maximálny tlak úžitkovej vody
D	Špecifický prietok
TM	Maximálna prevádzková teplota
NO <sub>x</sub> Class	Trieda NO <sub>x</sub>
CONDENSING	Kondenzačný kotol



#### 4.5 TECHNICKÉ PARAMETRE PRE KOMBINOVANÉ KOTLE (V SÚLADE S NARIADENÍM 813/2013)

Účinnosti a hodnoty  $\text{NO}_x$  uvedené v nasledujúcich tabuľkách sa vzťahujú k vyššej výhrevnosti.

Model	VICTRIX TERA V224 PLUSEU		
Kondenzačný kotol	SI		
Nízko teplotný kotol	NIE		
Kotol typu B1	NIE		
Kombinovaná tepelná a elektrická jednotka na vykurovanie priestorov	SI		
Zariadenie pre kombinované vykurovanie	SI		
Menovitý tepelný výkon	$P_n$	24,0	kW
Sezónna účinnosť vykurovania prostredia	$\eta_s$	94	%
Kotle len pre vykurovanie a kombinované kotle: užitočný tepelný výkon			
K menovitému tepelnému výkonu pri vysokých teplotách (*)	$P_d$	24,0	kW
K 30% menovitého tepelného výkonu pri vysokých teplotách (**)	$P_l$	8,05	kW
Kotle len pre vykurovanie a kombinované kotle: účinnosť			
K menovitému tepelnému výkonu pri vysokých teplotách (*)	$\eta_d$	87,8	%
K 30% menovitého tepelného výkonu pri vysokých teplotách (**)	$\eta_l$	98,7	%
Spotreba pomocnej elektrickej energie			
Pri plnom zaťažení	$el_{max}$	0,012	kW
Pri čiastočnom zaťažení	$el_{min}$	0,006	kW
V pohotovostnom režime	$P_{SB}$	0,002	kW
Ďalšie položky			
Strata tepla v pohotovostnom režime	$P_{stby}$	0,054	kW
Spotreba energie pri zapálení horáka	$P_{ign}$	0,000	kW
Emisie oxidov dusíka	$\text{NO}_x$	34,9	-
Pre zariadenia pre kombinované vykurovanie			
Deklarovaný profil zaťaženia	---		
Účinnosť produkcie TUV	$\eta_{WH}$	-	%
Denná spotreba elektrickej energie	$Q_{elec}$	-	kWh
Ročná spotreba elektrickej energie	AEC	-	kWh
Denná spotreba plynu	$Q_{fuel}$	-	kWh
Ročná spotreba plynu	AFC	-	GJ

(\*) Podmienky vysokej teploty znamenajú 60 °C v spätnom toku a 80 °C pri nábehu.

(\*\*) Podmienky nízkej teploty pre kondenzačné kotle sú 30 °C, pre kotle s nízkou teplotou 37 °C a pre ostatné zariadenia 50 °C teploty vratnej vody.

INŠTALAČNÝ TECHNIK

POUŽÍVATEĽ

SERVISNÝ TECHNIK

TECHNICKÉ ÚDAJE

Model	VICTRIX TERA V2 35 PLUSEU		
Kondenzačný kotol	SI		
Nízko teplotný kotol	NIE		
Kotol typu B1	NIE		
Kombinovaná tepelná a elektrická jednotka na vykurovanie priestorov	SI		
Zariadenie pre kombinované vykurovanie	SI		
Menovitý tepelný výkon	$P_n$	32,0	kW
Sezónna účinnosť vykurovania prostredia	$\eta_s$	94	%
Kotle len pre vykurovanie a kombinované kotle: užitočný tepelný výkon			
K menovitému tepelnému výkonu pri vysokých teplotách (*)	$P_4$	32,0	kW
K 30% menovitého tepelného výkonu pri vysokých teplotách (**)	$P_1$	10,72	kW
Kotle len pre vykurovanie a kombinované kotle: účinnosť			
K menovitému tepelnému výkonu pri vysokých teplotách (*)	$\eta_4$	87,9	%
K 30% menovitého tepelného výkonu pri vysokých teplotách (**)	$\eta_1$	98,3	%
Spotreba pomocnej elektrickej energie			
Pri plnom zaťažení	$e_{l_{max}}$	0,014	kW
Pri čiastočnom zaťažení	$e_{l_{min}}$	0,006	kW
V pohotovostnom režime	$P_{SR}$	0,002	kW
Ďalšie položky			
Strata tepla v pohotovostnom režime	$P_{stby}$	0,052	kW
Spotreba energie pri zapáľovaní horáka	$P_{ign}$	0,000	kW
Emisie oxidov dusíka	$NO_x$	25,2	-
Pre zariadenia pre kombinované vykurovanie			
Deklarovaný profil zaťaženia	---		
Účinnosť produkcie TUV	$\eta_{WH}$	-	%
Denná spotreba elektrickej energie	$Q_{elec}$	-	kWh
Ročná spotreba elektrickej energie	AEC	-	kWh
Denná spotreba plynu	$Q_{fuel}$	-	kWh
Ročná spotreba plynu	AFC	-	GJ
(*) Podmienky vysokej teploty znamenajú 60°C v spätnom toku a 80°C pri nábehu.			
(**) Podmienky nízkej teploty pre kondenzačné kotle sú 30°C, pre kotle s nízkou teplotou 37°C a pre ostatné zariadenia 50°C teploty vratnej vody.			

## 4.6 KARTA VÝROBKU (V SÚLADE S NARIADENÍM 811/2013)

Victrix Tera V2 24 Plus EU

**ENERG** Y IJA  
енергия · ενεργεια IE IA

**IMMERGAS** VICTRIX TERA V2 24 PLUS EU

**A+++**  
**A++**  
**A+**  
**A**  
**B**  
**C**  
**D**

**52 dB**

**24 kW**

2019 811/2013

INŠTALAČNÝ TECHNIK

POUŽÍVATEĽ

SERVISNÝ TECHNIK

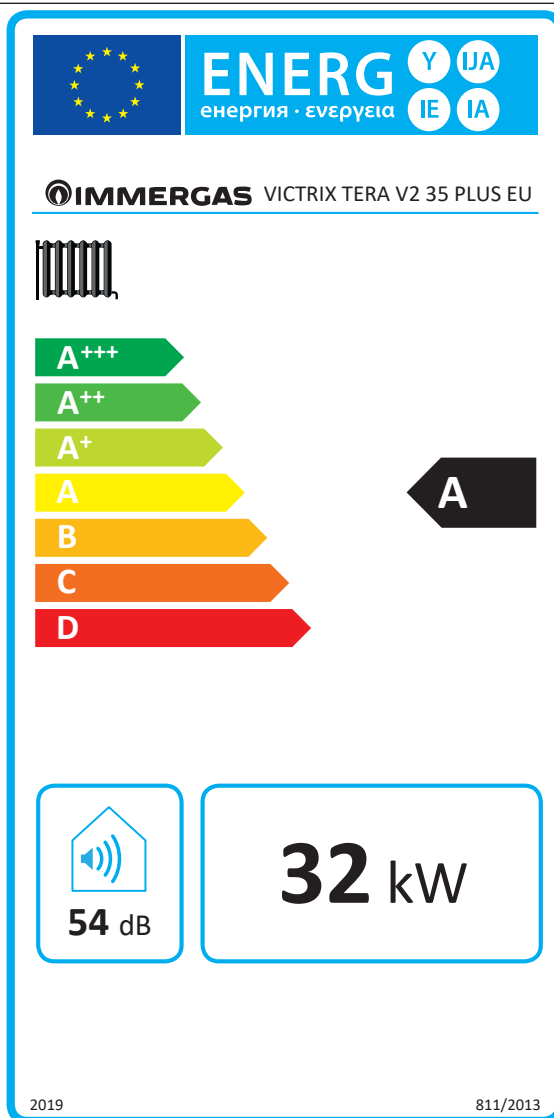
67

Parameter	parametra
Ročná spotreba energie pre režim vykurovania (QHE)	43,4
Sezónna účinnosť vykurovania prostredia ( $\eta_s$ )	94

Pre správnu inštaláciu zariadenia postupujte podľa kapitoly 1 tohto návodu (kapitola je určená montážnemu alebo inštalačnému technikovi) a podľa platných predpisov vzťahujúcich sa na inštaláciu.

Pre správnu údržbu postupujte podľa kapitoly 3 tohto návodu (kapitola je určená autorizovanému servisnému technikovi) a dodržujte uvedené servisné intervaly a odporúčané technické postupy.

TECHNICKÉ ÚDAJE



Parameter	parametra
Ročná spotreba energie pre režim vykurovania (QHE)	58,8
Sezónna účinnosť vykurovania prostredia ( $\eta_s$ )	94

Pre správnu inštaláciu zariadenia postupujte podľa kapitoly 1 tohto návodu (kapitola je určená montážnemu alebo inštalačnému technikovi) a podľa platných predpisov vzťahujúcich sa na inštaláciu.

Pre správnu údržbu postupujte podľa kapitoly 3 tohto návodu (kapitola je určená autorizovanému servisnému technikovi) a dodržujte uvedené servisné intervaly a odporúčané technické postupy.

## 4.7 PARAMETRE PRE VYPLNENIE KARTY ZOSTAVY

V prípade, v ktorom, počínajúc od tohto spotrebiča budete chcieť vytvoriť zostavu, použite informačné listy zostáv zobrazené na (obr. 70 a 72).

Pre správnu kompiláciu zadajte do príslušných políčok (ako je znázornené na faksimile prehľadu (Obr. 69 a 71) hodnoty v tabuľkách „Parametre na zostavenie skupinového formulára“, a „Parametre na zostavenie formulára balíka zdravotnej starostlivosti“.

Zostávajúce hodnoty sa musia prevziať z technických listov výrobkov tvoriacich zostavu (napr.: solárne zariadenie, integrované tepelné čerpadlá, regulátory teploty).

Použite informačný list (obr. 70) pre „zostavy“ odpovedajúce funkcii vykurovania (napr.: kotol + kontrola teploty).

Použite kartu (obr. 72) pre "zostavy" týkajúce sa funkcie TŮV (v kombinácii s jednotkou zásobníka) (napr.: kotol + solárna tepelná energia).

**Príklad pre vyplňovanie informačného listu zostáv vykurovacích systémov.**

Sezónna účinnosť vykurovania prostredia kotla		<input type="text" value="1"/>	%
Regulácia teploty Z ovládacej karty teploty	Trieda I = 1 %, Trieda II = 2 %, Trieda III = 1,5 %, Trieda IV = 2 %, Trieda V = 3 %, Trieda VI = 4 %, Trieda VII = 3,5 %, Trieda VIII = 5 %	+ <input type="text" value="2"/>	%
Ďalší kotol Z karty kotla	Sezónna účinnosť vykurovania prostredia (v %)	<input type="text" value="3"/>	%
	$( \text{ } - 'I' ) \times 0,1 = \pm$	<input type="text" value="3"/>	%
Prínos solárneho zariadenia Z karty solárneho zariadenia	Rozmery kolektora (v m <sup>2</sup> ) Objem nádrže (v m <sup>3</sup> ) Účinnosť kolektora (v %)	Klasifikácia nádrže A* = 0,95, A = 0,91, B = 0,86, C = 0,83, D-G = 0,81	<input type="text" value="4"/>
	$( 'III' \times \text{ } + 'IV' \times \text{ } ) \times (0,9 \times ( \text{ } / 100 ) \times \text{ } = +$	<input type="text" value="4"/>	%
Ďalšie tepelné čerpadlo Z karty tepelného čerpadla	Sezónna účinnosť vykurovania prostredia (v %)	<input type="text" value="5"/>	%
	$( \text{ } - 'I' ) \times 'II' = +$	<input type="text" value="5"/>	%
Príspevok slnka a pomocné tepelné čerpadlo			
Vybrať najnižšiu hodnotu	$0,5 \times \text{ } \quad \text{O} \quad 0,5 \times \text{ } = -$	<input type="text" value="6"/>	%
Sezónna účinnosť vykurovania prostredia skupiny		<input type="text" value="7"/>	%
Trieda sezónnej účinnosti vykurovania prostredia skupiny	<input type="checkbox"/> <input type="checkbox"/> <input type="checkbox"/> <input type="checkbox"/> <input type="checkbox"/> <input type="checkbox"/> <input type="checkbox"/> <input type="checkbox"/> <input type="checkbox"/> <input type="checkbox"/>		
	<b>G</b> <b>F</b> <b>E</b> <b>D</b> <b>C</b> <b>B</b> <b>A</b> <b>A<sup>+</sup></b> <b>A<sup>++</sup></b> <b>A<sup>+++</sup></b>		
	< 30 % ≥ 30 % ≥ 34 % ≥ 36 % ≥ 75 % ≥ 82 % ≥ 90 % ≥ 98 % ≥ 125 % ≥ 150 %		
Kotle a pomocné tepelné čerpadlo inštalované s emitorom tepla pri nízkej teplote pri 35 °C? Z karty tepelného čerpadla	<input type="text" value="7"/>	+ ( 50 x 'II' ) =	<input type="text" value="7"/>
Energetická účinnosť skupiny výrobkov uvedených v tomto liste nemusí odrážať skutočnú energetickú účinnosť po inštalácii, pretože taká účinnosť je ovplyvnená ďalšími faktormi, ako je napríklad disperzia tepla v distribučnom systéme a veľkosť výrobkov v porovnaní s veľkosťou a vlastnosťami budovy.			

## Parametre na vyplnenie karty zostavy

Parameter	VICTRIX TERA V224 PLUSEU	VICTRIX TERA V235 PLUSEU
"I"		94
"II"		*
"III"	1,11	0,84
"IV"	0,44	0,33

\* na určenie podľa tabuľky 5 Nariadenia 811/2013 v prípade „zostavy“ zahrňajúcej integrované tepelné čerpadlo kotla. V tomto prípade treba kotol považovať za hlavný spotrebič zostavy.

## Informačný list zostáv vykurovacích systémov.

Sezónna účinnosť vykurovania prostredia kotla  % <sup>1</sup>

Regulácia teploty  
Z ovládacej karty teploty

Trieda I = 1 %, Trieda II = 2 %,  
Trieda III = 1,5 %, Trieda IV = 2 %,  
Trieda V = 3 %, Trieda VI = 4 %,  
Trieda VII = 3,5 %, Trieda VIII = 5 %

+  % <sup>2</sup>

Ďalší kotol  
Z karty kotla

Sezónna energetická účinnosť vykurovania prostredia (v %)

(  - \_\_\_\_\_ ) x 0,1 = ±  % <sup>3</sup>

Solárny príspevok  
Z karty solárneho zariadenia

Rozmery kolektora (v m<sup>2</sup>)    Objem nádrže (v m<sup>3</sup>)    Účinnosť kolektora (v %)

Klasifikácia nádrže  
A\* = 0,95, A = 0,91,  
B = 0,86, C = 0,83,  
D-G = 0,81

( \_\_\_\_\_ x  + \_\_\_\_\_ x  ) x (0,9 x (  / 100 ) x  ) = +  % <sup>4</sup>

Ďalšie tepelné čerpadlo  
Z karty tepelného čerpadla

Sezónna účinnosť vykurovania prostredia (v %)

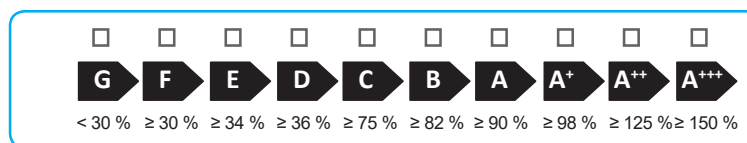
(  - \_\_\_\_\_ ) x \_\_\_\_\_ = +  % <sup>5</sup>

Príspevok slnka a pomocné tepelné čerpadlo

Vybrať najnižšiu hodnotu    0,5 x  <sup>4</sup>    O    0,5 x  <sup>5</sup>    =    -  % <sup>6</sup>

Sezónna účinnosť vykurovania prostredia skupiny  % <sup>7</sup>

Trieda sezónnej účinnosti vykurovania prostredia skupiny



Kotle a pomocné tepelné čerpadlo inštalované s emitorm tepla pri nízkej teplote pri 35 °C?

Z karty tepelného čerpadla  <sup>7</sup> + ( 50 x \_\_\_\_\_ ) =  %

Energetická účinnosť skupiny výrobkov uvedených v tomto liste nemusí odrážať skutočnú energetickú účinnosť po inštalácii, pretože taká účinnosť je ovplyvnená ďalšími faktormi, ako je napríklad disperzia tepla v distribučnom systéme a veľkosť výrobkov v porovnaní s veľkosťou a vlastnosťami budovy.



Energetická účinnosť ohrevu teplej úžitkovej vody kombinovaného kotla

<sup>1</sup>  
 %

Deklarovaný profil zaťaženia:

Solárny príspevok

Z karty solárneho zariadenia

Pomocná elektrická energia

$$(1,1 \times \text{'I'} - 10\%) \times \text{'II'} - \text{'III'} - \text{'I'} = + \text{} \%$$

Energetická účinnosť ohrevu teplej úžitkovej vody skupiny v podmienkach normálneho podnebia

<sup>3</sup>  
 %

Energetická účinnosť ohrevu teplej úžitkovej vody skupiny v podmienkach normálneho podnebia

	<input type="checkbox"/>	<input type="checkbox"/>	<input type="checkbox"/>	<input type="checkbox"/>	<input type="checkbox"/>	<input type="checkbox"/>	<input type="checkbox"/>	<input type="checkbox"/>	<input type="checkbox"/>	<input type="checkbox"/>
	<b>G</b>	<b>F</b>	<b>E</b>	<b>D</b>	<b>C</b>	<b>B</b>	<b>A</b>	<b>A<sup>+</sup></b>	<b>A<sup>++</sup></b>	<b>A<sup>+++</sup></b>
<input type="checkbox"/> <b>M</b>	< 27 %	≥ 27 %	≥ 30 %	≥ 33 %	≥ 36 %	≥ 39 %	≥ 65 %	≥ 100 %	≥ 130 %	≥ 163 %
<input type="checkbox"/> <b>L</b>	< 27 %	≥ 27 %	≥ 30 %	≥ 34 %	≥ 37 %	≥ 50 %	≥ 75 %	≥ 115 %	≥ 150 %	≥ 188 %
<input type="checkbox"/> <b>XL</b>	< 27 %	≥ 27 %	≥ 30 %	≥ 35 %	≥ 38 %	≥ 55 %	≥ 80 %	≥ 123 %	≥ 160 %	≥ 200 %
<input type="checkbox"/> <b>XXL</b>	< 28 %	≥ 28 %	≥ 32 %	≥ 36 %	≥ 40 %	≥ 60 %	≥ 85 %	≥ 131 %	≥ 170 %	≥ 213 %

Energetická účinnosť ohrevu teplej úžitkovej vody v podmienkach chladnejšieho a teplejšieho podnebia

Chladnejšie: <sup>3</sup> - 0,2 x <sup>2</sup> =  %

Teplejšie: <sup>3</sup> + 0,4 x <sup>2</sup> =  %

*Energetická účinnosť skupiny výrobkov uvedených v tomto liste nemusí odrážať skutočnú energetickú účinnosť po inštalácii, pretože taká účinnosť je ovplyvnená ďalšími faktormi, ako je napríklad disperzia tepla v distribučnom systéme a veľkosť výrobkov v porovnaní s veľkosťou a vlastnosťami budovy.*

## Parametre na vyplnenie karty zostáv súprav TÚV

Parameter	VICTRIX TERA V224 PLUSEU	VICTRIX TERA V235 PLUSEU
"I"		-
"II"		*
"III"		*

\* na určenie v súlade s nariadením 811/2013 a prechodnými metódami výpočtu podľa Vyhlásenia Európskej komisie č. 207/2014.

## Karta zostavy systémov na produkciu TÚV.

Energetická účinnosť ohrevu teplej úžitkovej vody kombinovaného kotla

%

Deklarovaný profil zaťaženia:

Solárny príspevok  
Z karty solárneho zariadenia

Pomocná elektrická energia

( 1,1 x  - 10 % ) x  -  -  = +  %

Energetická účinnosť ohrevu teplej úžitkovej vody skupiny v podmienkach normálneho podnebia

%

Energetická účinnosť ohrevu teplej úžitkovej vody skupiny v podmienkach normálneho podnebia

	<input type="checkbox"/>	<input type="checkbox"/>	<input type="checkbox"/>	<input type="checkbox"/>	<input type="checkbox"/>	<input type="checkbox"/>	<input type="checkbox"/>	<input type="checkbox"/>	<input type="checkbox"/>	<input type="checkbox"/>
	<b>G</b>	<b>F</b>	<b>E</b>	<b>D</b>	<b>C</b>	<b>B</b>	<b>A</b>	<b>A<sup>+</sup></b>	<b>A<sup>++</sup></b>	<b>A<sup>+++</sup></b>
<input type="checkbox"/> <b>M</b>	< 27 %	≥ 27 %	≥ 30 %	≥ 33 %	≥ 36 %	≥ 39 %	≥ 65 %	≥ 100 %	≥ 130 %	≥ 163 %
<input type="checkbox"/> <b>L</b>	< 27 %	≥ 27 %	≥ 30 %	≥ 34 %	≥ 37 %	≥ 50 %	≥ 75 %	≥ 115 %	≥ 150 %	≥ 188 %
<input type="checkbox"/> <b>XL</b>	< 27 %	≥ 27 %	≥ 30 %	≥ 35 %	≥ 38 %	≥ 55 %	≥ 80 %	≥ 123 %	≥ 160 %	≥ 200 %
<input type="checkbox"/> <b>XXL</b>	< 28 %	≥ 28 %	≥ 32 %	≥ 36 %	≥ 40 %	≥ 60 %	≥ 85 %	≥ 131 %	≥ 170 %	≥ 213 %

Energetická účinnosť ohrevu teplej úžitkovej vody v podmienkach chladnejšieho a teplejšieho podnebia

Chladnejšie:  <sup>3</sup> - 0,2 x  <sup>2</sup> =  %

Teplejšie:  <sup>3</sup> + 0,4 x  <sup>2</sup> =  %

Energetická účinnosť skupiny výrobkov uvedených v tomto liste nemusí odrážať skutočnú energetickú účinnosť po inštalácii, pretože taká účinnosť je ovplyvnená ďalšími faktormi, ako je napríklad disperzia tepla v distribučnom systéme a veľkosť výrobkov v porovnaní s veľkosťou a vlastnosťami budovy.





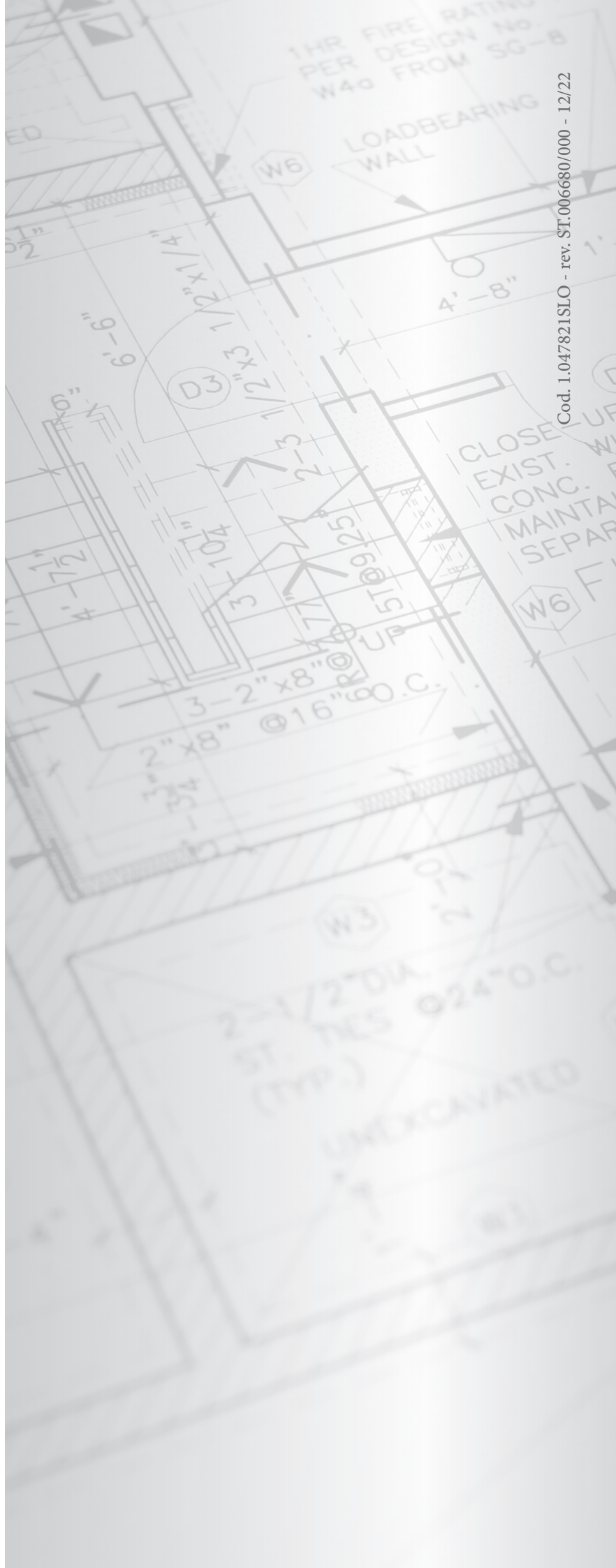








This instruction booklet is made of ecological paper.



Cod. 1.047821SLO - rev. ST.006680/000 - 12/22

[immergas.com](http://immergas.com)

Immergas S.p.A.  
42041 Brescello (RE) - Italy  
Tel. 0522.689011  
Fax 0522.680617



**IMMERGAS**  
IMMERGAS SPA - ITALY  
CERTIFIED COMPANY  
UNI EN ISO 9001:2015

Design, manufacture and post-sale assistance of gas boilers, gas water heaters and related accessories