

 **IMMERGAS**

Pokyny a upozornenia

SK

MAGIS M4-6-8 EH3 M12-14-16 T EH9

Monoblok tepelného čerpadla so
zabudovaným záložným
ohrievačom
Používanie a inštalácia

1 047741SIO



INDEX

Vážený zákazník.....	4
Zoznam použitých skratiek.....	5
Všeobecné upozornenia.....	6
Používané bezpečnostné symboly.....	7
Osobné ochranné prostriedky.....	7
Úvod.....	8
1 Všeobecné bezpečnostné opatrenia.....	10
2 Všeobecný úvod.....	13
3 Príslušenstvo.....	15
3.1 Príslušenstvo dodávané ako vybavenie k jednotkám 4-16 kw.....	15
4 Pred inštaláciou.....	16
5 Dôležité informácie o chlade.....	17
6 Miesto inštalácie.....	18
6.1 Výber miesta v chladnom podnebí.....	20
6.2 Výber miesta v teplom podnebí.....	20
7 Opatrenia pri inštalácii.....	21
7.1 Rozmery.....	21
7.2 Požiadavky na inštaláciu.....	22
7.3 Poloha vypúšťacieho otvoru.....	22
7.4 Požiadavky na priestor pre údržbu.....	23
7.5 Príručka pre inštaláciu ovládacieho panela.....	25
8 Typické príklady aplikácie.....	30
8.1 JEDNOTKA 4-16 KW: Aplikácia 1.....	30
8.2 JEDNOTKA 4-16 KW: Aplikácia 2.....	32
8.3 JEDNOTKA 4-16 KW: Kaskádový systém.....	36
9 Prehľad jednotky.....	38
9.1 Demontáž jednotky.....	38
9.2 Hlavné komponenty.....	39
9.3 Elektronická riadiaca skrinka.....	40
9.4 Vodovodné potrubie.....	54
9.5 Plnenie vodou.....	58
9.6 Izolácia vodovodného potrubia.....	58
9.7 Káblové zapojenie na mieste inštalácie.....	59
10 Spustenie a konfigurácia.....	81
10.1 Prehľad nastavení prepínačov DIP.....	81
10.2 Počiatočné spustenie pri nízkych teplotách vonkajšieho okolia.....	82
10.3 Predprevádzkové kontroly.....	82
10.4 Obehové čerpadlo.....	83
10.5 Nastavenia na mieste inštalácie.....	84
11 Testovací režim a záverečné kontroly.....	106
11.1 Záverečné kontroly.....	106
11.2 Skúšobná prevádzka (manuálna).....	106
12 Údržba a servis.....	107
13 Riešenie problémov.....	108

13.1	Všeobecné pokyny.....	108
13.2	Všeobecné príznaky.....	108
13.3	Prevádzkové parametre.....	111
13.4	Chybové kódy.....	112
14	Technické špecifikácie.....	120
14.1	Všeobecne.....	120
14.2	Elektrické špecifikácie.....	120
15	Informácie o údržbe.....	121
15.1	Prílohy.....	124

Vážený zákazník,

Blahoželáme Vám k zakúpeniu vysoko kvalitného výrobku spoločnosti Immergas, ktorý Vám na dlhú dobu zaistí spokojnosť a bezpečie. Ako zákazník spoločnosti Immergas sa môžete za všetkých okolností spoľahnúť na autorizované stredisko technickej pomoci, ktoré je vždy dokonale pripravené zaručiť Vám stály výkon vášho zariadenia. Prečítajte si pozorne nasledujúce strany: môžete v nich nájsť užitočné rady pre správne používanie prístroja, ktorých dodržovanie Vám zaistí ešte väčšiu spokojnosť s výrobkom Immergasu.

V prípade potreby zásahu a bežnej údržby sa obráťte na autorizované technická asistenčné strediská: majú originálne komponenty a môžu sa pochváliť špecifickou prípravou vykonávanou priamo výrobcom.

Spoločnosť so sídlom via Cisa Ligure 95 42041 Brescello (RE), prehlasuje, že jej procesy projektovania, výroby a popredajného servisu sú v súlade s požiadavkami normy UNI EN ISO 9001:2015.

Podrobnejšie informácie o označení výrobku značkou CE si vyžiadajte u výrobcu, ktorý vám pošle kópiu Vyhlásenia o zhode. V žiadosti uveďte model zariadenia a jazyk krajiny.

Výrobca odmieta akúkoľvek zodpovednosť za tlačové chyby alebo chyby v prepise a vyhradzuje si právo na vykonávanie zmien vo svojej technickej a obchodnej dokumentácii bez predchádzajúceho upozornenia.

ZOZNAM POUŽITÝCH SKRATIEK

Nižšie je uvedená legenda skratiek použitých v tomto dokumente.

<i>ACS</i>	Teplá úžitková voda
<i>CO₂</i>	Kyslíčnik uhličitéy
<i>CVC</i>	Fancoil
<i>DHW</i>	Domestic hot water
<i>atď.</i>	Atď.
<i>FCU</i>	Fancoil
<i>Obr.</i>	Obrázok
<i>FHL</i>	Okruh podlahového vykurovania
<i>IBH</i>	Záložný ohrievač
<i>MFA</i>	Maximálny prúd poistky
<i>MOP</i>	Maximálna nadprúdová ochrana
<i>Max.</i>	Maximum
<i>Min.</i>	Minimum
<i>Nom.</i>	prietoku
<i>Ods.</i>	Odsek
<i>RAD</i>	Radiátor
<i>Ta</i>	Teplota prostredia
<i>TBH</i>	Integrovaný elektrický odpor ohrievača TÚV



VŠEOBECNÉ UPOZORNENIA

- Návod na použitie je neoddeliteľnou a dôležitou súčasťou výrobku a musí byť odovzdaný používateľovi aj v prípade jeho ďalšieho predaja.
- Návod je potrebné pozorne prečítať a starostlivo uschovať, pretože všetky upozornenia obsahujú dôležité informácie pre vašu bezpečnosť vo fáze inštalácie aj používania a údržby.
- Zariadenia musia byť projektované kvalifikovanými odborníkmi v súlade s platnými predpismi a v rámci rozmerových limitov stanovených zákonom. Inštalácia a údržba sa musí vykonávať v súlade s platnými predpismi, podľa pokynov výrobcu, a to kvalifikovaným servisným technikom s patričnou autorizáciou, osvedčením a oprávnením s odbornou kvalifikáciou, čo znamená, že musí ísť o osoby s osobitnými odbornými znalosťami v oblasti zariadení, ako je stanovené zákonom.
- Nesprávna inštalácia alebo montáž zariadení a/alebo komponentov, príslušenstva, sád a zariadení Immergas môže viesť k nepredvídateľným problémom, pokiaľ ide o osoby, zvieratá, veci. Správnu inštaláciu spotrebiča zaistí starostlivé prečítanie si pokynov doručených s výrobkom.
- Tento návod obsahuje technické informácie vzťahujúce sa k inštalácii produktu Immergas. Čo sa týka ďalšej problematiky inštalácie samotných výrobkov (napr.: bezpečnosť pri práci, ochrana životného prostredia, predchádzanie nehodám), je nutné rešpektovať predpisy súčasnej legislatívy a osvedčené technické postupy.
- Všetky výrobky Immergas sú chránené vhodným prepravným obalom.
- Materiál musí byť uskladňovaný v suchu a chránený pred poveternostnými vplyvmi.
- Údržbu musí vykonávať autorizovaný technický personál, napríklad autorizované stredisko technickej pomoci, ktoré v tomto smere predstavuje záruku kvalifikácie a profesionality.
- Zariadenie sa smie používať iba na účel, na ktorý bolo výslovne určené. Akékoľvek iné použitie je považované za nevhodné, a teda potenciálne nebezpečné.
- V prípade anomálie, poruchy alebo nedokonalkej prevádzky musí byť spotrebič deaktivovaný a musí byť zavolaná kvalifikovaná spoločnosť (napríklad autorizované stredisko technickej pomoci, ktoré má špecifickú technickú prípravu a originálne náhradné diely). Zabráňte teda akémukoľvek zásahu alebo pokusu o opravu.
- Pre získanie ďalších informácií o predpisoch týkajúcich sa inštalácie tepelných čerpadiel navštívte webovú stránku spoločnosti Immergas na adrese: www.immergas.com

POUŽÍVANÉ BEZPEČNOSTNÉ SYMBOLY



VŠEOBECNÉ NEBEZPEČENSTVO

Prísne dodržiavajte všetky pokyny uvedené vedľa tohto piktogramu. Nedodržanie pokynov môže spôsobiť rizikové situácie, ktorých následkom môžu byť vážne úrazy pracovníkov obsluhy, používateľa všeobecne a/alebo vážne materiálne škody.



ELEKTRICKÉ NEBEZPEČENSTVO

Prísne dodržiavajte všetky pokyny uvedené vedľa tohto piktogramu. Symbol označuje elektrické komponenty zariadenia alebo, v tomto návode, označuje kroky, ktoré by mohli spôsobiť riziká elektrickej povahy.



VAROVANIE PRE INŠTALAČNÉHO TECHNIKA

Pred inštaláciou výrobku si dôkladne prečítajte návod na použitie.



UPOZORNENIA

Prísne dodržiavajte všetky pokyny uvedené vedľa tohto piktogramu. Nedodržanie pokynov môže spôsobiť rizikové situácie, ktorých následkom môžu byť ľahké úrazy pracovníkov obsluhy, používateľa všeobecne a/alebo mierne materiálne škody.



UPOZORNENIE

Prečítajte si a zoznámte sa s pokynmi pre zariadenie skôr, ako vykonáte akýkoľvek úkon, a prísne dodržiavajte poskytnuté pokyny. Nedodržanie upozornení môže spôsobiť poruchy spotrebiča.



VAROVANIE O HORĽAVOM MATERIÁLI

Tento symbol označuje, že v jednotke bolo použité horľavé chladivo. Ak chladivo uniklo a bolo vystavené vonkajšiemu zdroju vznietenia, hrozí nebezpečenstvo požiaru.



INFORMÁCIE

Označuje užitočné návrhy či doplnkové informácie.



ZAPOJENIE UZEMNENIA

Symbol identifikuje miesto na spotrebiči na zapojenie k uzemneniu.



UPOZORNENIE PRE LIKVIDÁCIU ODPADU

Používateľ nesmie likvidovať zariadenie po ukončení jeho životnosti ako komunálny odpad, ale odovzdať ho do príslušných zberných stredísk.

OSOBNÉ OCHRANNÉ PROSTRIEDKY



OCHRANNÉ RUKAVICE

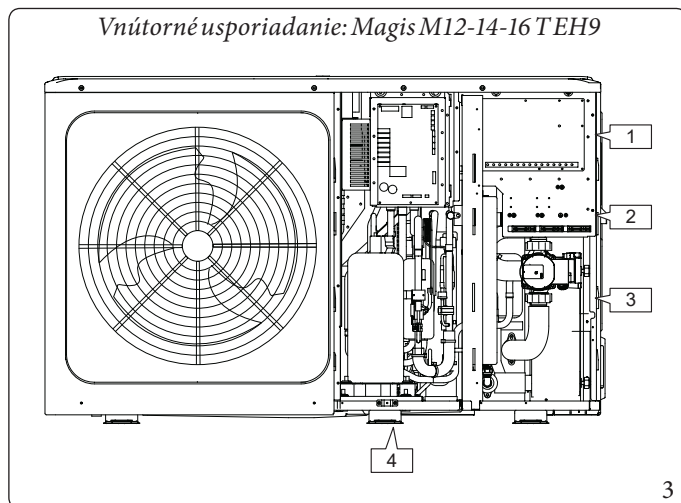
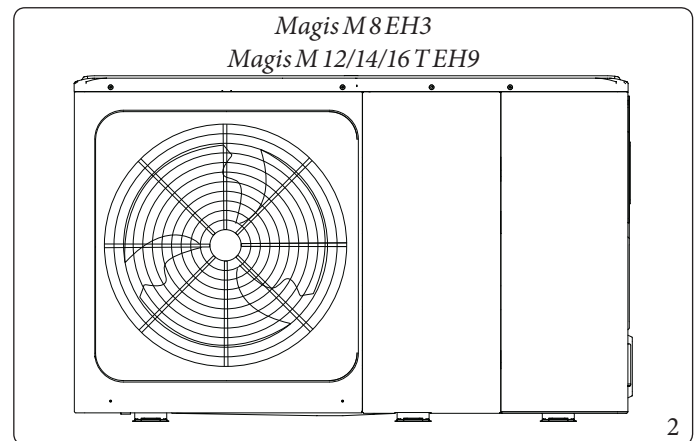
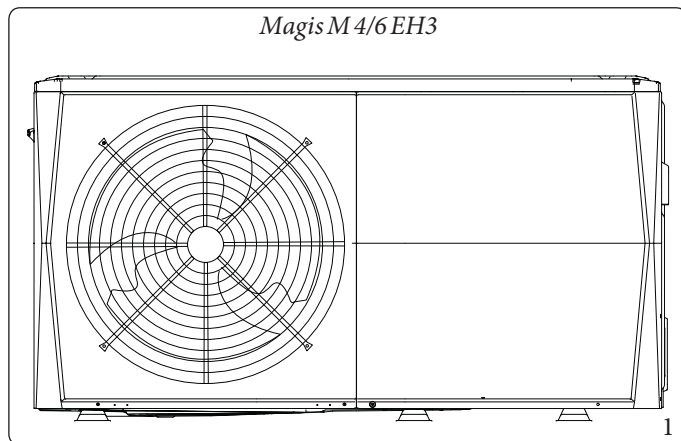


OCHRANA ZRAKU



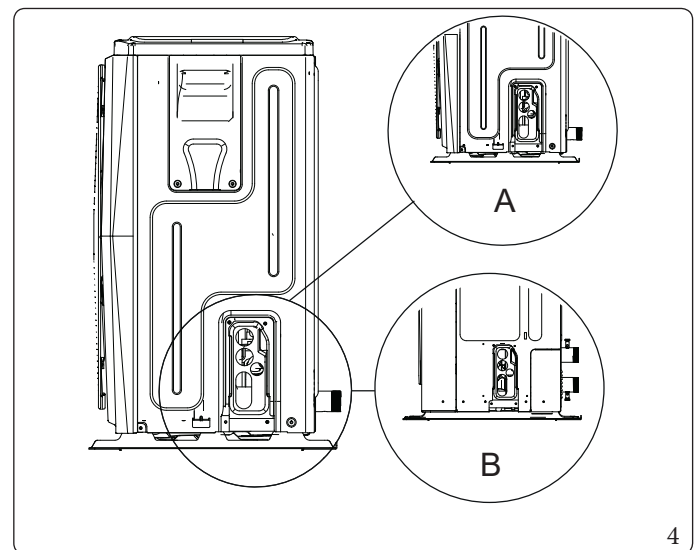
BEZPEČNOSTNÁ OBUV

ÚVOD



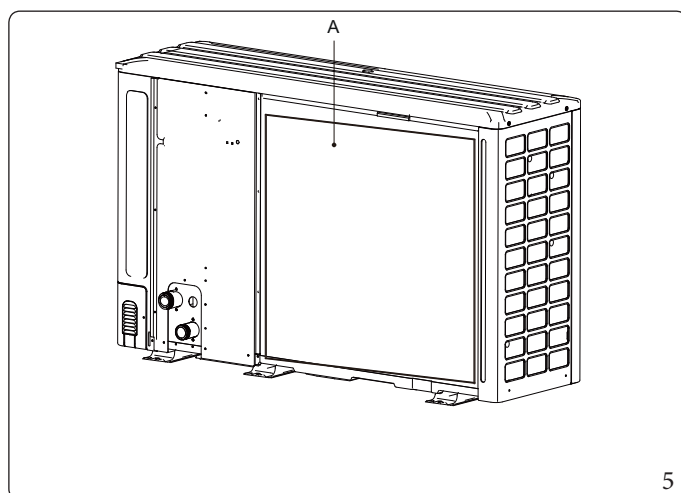
Vysvetlivky (Obr. 3):

- 1 - Elektrický riadiaci systém
- 2 - Svorkovnica
- 3 - Hydraulický systém
- 4 - Chladiaci systém



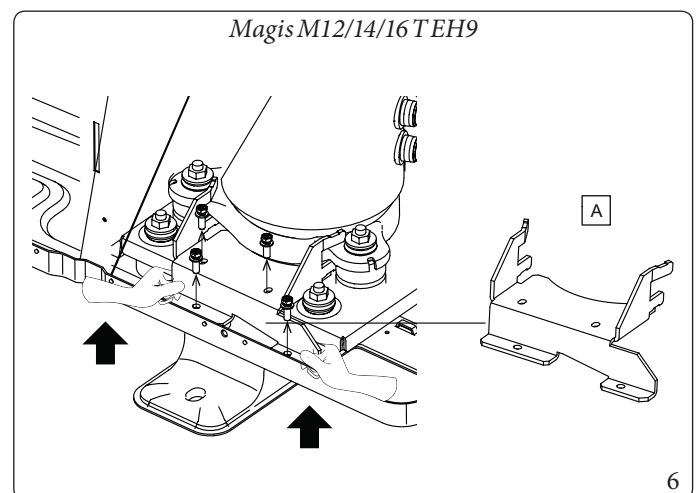
Vysvetlivky (Obr. 4):

- A - *Magis M4/6 EH3*
- B - *Magis M8 EH3*
Magis M12/14/16 TEH9



Legenda (Obr. 5):

- A - Po inštalácii odstráňte ochranný panel



Vysvetlivky (Obr. 6):

- A - Odstráňte prepravnú podperu (*Magis M12/14/16 TEH9*)



Obrázky v tejto príručke slúžia len na referenčné účely - pozrite si skutočný výrobok.



- Maximálna dĺžka káblov zabezpečujúcich komunikáciu medzi tepelným čerpadlom a ovládacím panelom je 50 m.
 - Napájacie a komunikačné káble musia byť položené oddelene a nesmú byť umiestnené v tom istom kanáli. V opačnom prípade by mohlo dôjsť k elektromagnetickému rušeniu. Napájacie a komunikačné káble nesmú prísť do kontaktu s potrubím chladiva, aby sa zabránilo poškodeniu káblov vysokou teplotou potrubia.
 - Komunikačné káble musia byť tienené, vrátane káblov od tepelného čerpadla k ovládacímu panelu.
-

1 VŠEOBECNÉ BEZPEČNOSTNÉ OPATRENIA.

Tu uvedené bezpečnostné opatrenia sú rozdelené do nasledujúcich typov. Sú dosť dôležité, preto ich pozorne sledujte. Význam symbolov NEBEZPEČENSTVO, VAROVANIE, POZOR a UPOZORNENIE.



- Nesprávna inštalácia zariadenia alebo príslušenstva môže spôsobiť úraz elektrickým prúdom, skrat, únik prúdu, požiar alebo iné poškodenie zariadenia. Uistite sa, že používate iba príslušenstvo od dodávateľa, ktoré je špeciálne navrhnuté pre vaše zariadenie, a nezabudnite na odbornú inštaláciu zariadenia.
- Všetky práce opísané v tomto návode musí vykonávať autorizovaný technik. Pri inštalácii alebo údržbe jednotky nezabudnite používať vhodné osobné ochranné prostriedky, ako sú rukavice a ochranné okuliare.
- V prípade potreby servisu kontaktujte svojho predajcu.



Údržba sa musí vykonávať len v súlade s pokynmi výrobcu.
Údržba a opravy, ktoré si vyžadujú pomoc iného kvalifikovaného personálu, sa musia vykonávať pod dohľadom osoby kvalifikovanej na manipuláciu s horľavými chladivami.

Vysvetlenie symbolov zobrazených na jednotke.

	VAROVANIE	Tento symbol označuje, že v jednotke bolo použité horľavé chladivo. Ak chladivo uniklo a bolo vystavené vonkajšiemu zdroju vznietenia, hrozí nebezpečenstvo požiaru.
	POZOR	Tento symbol označuje, že je potrebné pozorne si prečítať návod na použitie.
	POZOR	Tento symbol označuje, že servisný personál musí so zariadením zaobchádzať v súlade s návodom na inštaláciu
	POZOR	Tento symbol označuje, že servisný personál musí so zariadením zaobchádzať v súlade s návodom na inštaláciu
	POZOR	Tento symbol označuje, že sú k dispozícii informácie, napríklad návod na použitie alebo pokyny na inštaláciu.



- **Pred dotykom komponentov elektrických svorkovnic vypnite vypínač napájania.**
- **Pri demontáži servisných panelov sa môžete veľmi ľahko náhodne dotknúť častí pod napätím.**
- **Nenechávajte jednotku bez dozoru, kým je servisný panel odstránený kvôli inštalácii alebo údržbe.**
- **Počas prevádzky a bezprostredne po nej sa nedotýkajte vodovodného potrubia, pretože môže byť horúce a mohlo by spôsobiť popáleniny na rukách. Aby ste predišli poraneniu, dajte rúram čas, aby sa vrátili na normálnu teplotu, alebo nezabudnite nosiť ochranné rukavice.**
- **Nedotýkajte sa žiadneho spínača mokrými prstami. Dotyk mokrými prstami môže spôsobiť úraz elektrickým prúdom.**
- **Pred tým, ako sa dotknete akýchkoľvek elektrických komponentov, nezabudnite jednotku vypnúť.**



- Plastové obalové vrecká sa musia roztrhnúť a vyhodiť, aby sa s nimi deti nehrali. Deti, ktoré sa hrajú s plastovými vreckami, môžu zomrieť na udusenie.
- Zlikvidujte obalové materiály, ako sú klince alebo iné kovové či drevené časti, ktoré by mohli spôsobiť poranenie.
- O vykonanie inštaláčnych prác v súlade s touto príručkou požiadajte predajcu alebo kvalifikovaný personál. Jednotku neinštalujte sami. Nesprávna inštalácia môže spôsobiť únik vody, úraz elektrickým prúdom alebo požiar.
- Dbajte na to, aby ste pri inštaláčnych prácach používali len špecifikované príslušenstvo a diely. Nepoužitie špecifikovaných dielov môže spôsobiť únik vody, úraz elektrickým prúdom, požiar alebo pád jednotky z podpery.
- Umiestnite jednotku na základňu, ktorá unesie jej hmotnosť. Nedostatočná pevnosť môže spôsobiť pád jednotky a zranenie.
- Vykonajte predpísané montážne práce s ohľadom na silný vietor, hurikán alebo zemetrasenie. Nesprávna inštalácia môže spôsobiť nehody spôsobené pádom zariadenia.
- Uistite sa, že všetky elektrické práce vykonávajú kvalifikovaní pracovníci v súlade s miestnymi zákonmi a predpismi a touto príručkou, pričom použite samostatný obvod. Nedostatočná kapacita napájacieho obvodu alebo nesprávna elektrická inštalácia môžu spôsobiť úraz elektrickým prúdom alebo požiar.
- Uistite sa, že je nainštalovaný prerušovač zemného spojenia v súlade s miestnymi predpismi a nariadeniami. Nenainštalovanie prerušovača zemného spojenia môže mať za následok úraz elektrickým prúdom alebo požiar.
- Skontrolujte, či sú všetky káble zaistené. Používajte predpísané vodiče a skontrolujte, či sú svorky alebo vodiče chránené pred vodou a inými nepriaznivými vonkajšími vplyvmi. Nedokonalé spoje alebo upevnenie môžu spôsobiť požiar.
- Pri pripájaní napájacieho zdroja umiestnite káble tak, aby bolo možné bezpečne upevniť predný panel. Ak predný panel nie je v správnej polohe, môže dôjsť k prehriatiu svoriek, úrazu elektrickým prúdom alebo požiaru.
- Po dokončení inštalácie skontrolujte únik chladiva.
- Nikdy sa nedotýkajte priamo unikajúceho chladiva, pretože to môže spôsobiť vážne omrzliny. Počas prevádzky a bezprostredne po nej sa nedotýkajte potrubia chladiva, pretože potrubie chladiva môže byť horúce alebo studené v závislosti od stavu chladiva prúdiaceho potrubím, kompresorom a ostatnými časťami chladiaceho cyklu. Ak sa dotknete potrubia chladiva, hrozí nebezpečenstvo popálenín alebo omrzlín. Aby ste sa vyhli poraneniu, nechajte rúrkam čas, aby sa vrátili na normálnu teplotu, alebo ak sa ich musíte dotknúť, nezabudnite si nasadiť ochranné rukavice.
- Nedotýkajte sa vnútorných častí (čerpadla atď.) počas prevádzky alebo bezprostredne po nej. Kontakt s vnútornými časťami môže spôsobiť popáleniny. Aby ste sa vyhli poraneniu, nechajte si čas na obnovenie normálnej teploty vnútorných častí, alebo ak je nevyhnutné sa ich dotýkať, nezabudnite si nasadiť ochranné rukavice.



- Jednotku uzemnite.
- Zemný odpor musí byť v súlade s miestnymi zákonmi a predpismi.
- Nepripájajte uzemňovací vodič k plynovému alebo vodovodnému vedeniu, bleskozvodu alebo telefónnemu uzemneniu.
- Nedokonalé uzemnenie môže spôsobiť úraz elektrickým prúdom.
 - Plynové potrubie: únik plynu môže spôsobiť požiar alebo výbuch.
 - Vodovodné hadice: pevné gumové hadice nezaručujú uzemnenie.
 - Ochrana pred bleskom: alebo telefónne uzemňovacie vodiče: v prípade úderu blesku môže dôjsť k abnormálnemu zvýšeniu elektrického prahu.
- Umiestnite napájací kábel aspoň 1 meter od televízora alebo rádia, aby ste zabránili rušeniu alebo šumu. (V závislosti od rádiových vln nemusí byť vzdialenosť 1 meter dostatočná na odstránenie šumu).
- Nepoužívajte tlakovú vodu bez veľkého rozstrekovača. Nepoužívajte vysokotlakové čističe pre Cu/Cu a Cu/Al vzduchové batérie. Koncentrované a/alebo rotujúce prúdy vody sú absolútne zakázané. Nikdy nepoužívajte kvapalinu s teplotou nad 45°C na čistenie vzduchových výmenníkov tepla. Zariadenie musí byť nainštalované v súlade s vnútroštátnymi predpismi o elektroinštalácii. Ak je napájací kábel poškodený, musí ho vymeniť výrobca, servisný zástupca alebo podobne kvalifikované osoby, aby sa predišlo nebezpečenstvu.



- Neinštalujte jednotku na nasledujúcich miestach:
 - Tam, kde je prítomná hmla z minerálneho oleja, olejový aerosól alebo výpary. Plastové komponenty sa môžu poškodiť a spôsobiť odtok alebo únik vody.
 - Tam, kde vznikajú korozívne plyny (napr. plyná kyselina sírová). Tam, kde korózia medených potrubí alebo spájkovaných častí môže spôsobiť únik chladiva.
 - Tam, kde sú stroje, ktoré vysielajú elektromagnetické vlny. Elektromagnetické vlny môžu narušiť riadiaci systém a spôsobiť poruchu zariadenia.
 - Tam, kde môžu unikáť horľavé plyny, kde sú vo vzduchu prítomné uhlíkové vlákna alebo horľavý prach alebo kde sa manipuluje s horľavými prchavými látkami, ako sú riedidlá alebo benzín. Tieto plyny by mohli spôsobiť požiar.
 - Tam, kde je vysoký obsah soli vo vzduchu, napríklad v blízkosti oceánu.
 - Tam, kde napätie veľmi kolíše, napríklad v továrňach.
 - Vo vozidlách alebo na lodiach.
 - Tam, kde sú prítomné kyslé alebo zásadité výpary.
- Toto zariadenie môžu používať deti od 8 rokov a osoby so zníženými fyzickými, zmyslovými alebo duševnými schopnosťami alebo s nedostatkom skúseností a znalostí za predpokladu, že sú pod dohľadom alebo boli poučené o bezpečnom používaní zariadenia a rozumejú príslušným rizikám. Deti sa nesmú hrať so zariadením. Čistenie a údržbu nesmú vykonávať deti bez dozoru.
- Dohliadajte na deti, aby výrobok nepoužívali ako hračku.
- Ak je napájací kábel poškodený, musí ho vymeniť výrobca alebo jeho zástupca alebo rovnako kvalifikovaná osoba.
- LIKVIDÁCIA: Tento výrobok nelikvidujte ako netriedený komunálny odpad. Musí sa zabezpečiť oddelený zber tohto odpadu na špeciálne spracovanie. Elektrické zariadenia nelikvidujte ako netriedený komunálny odpad; využite strediská separovaného zberu. Informácie o dostupných systémoch zberu vám poskytne miestny úrad. Ak sa elektrické prístroje vyhadzujú na skládky, nebezpečné látky môžu uniknúť do podzemných vôd a dostať sa do potravinového reťazca, čo môže poškodiť vaše zdravie a pohodu.
- Skontrolujte bezpečnosť priestoru a inštalácie (steny, podlahy atď.), či sa v nich nenachádzajú skryté nebezpečenstvá, ako napríklad voda, elektrina a plyn.
- Pred inštaláciou skontrolujte, či zdroj napájania používateľa spĺňa požiadavky na elektrickú inštaláciu jednotky (vrátane spoľahlivého uzemnenia, úniku a priemeru elektrického záťažového kábla atď.). Ak nie sú splnené požiadavky na elektrickú inštaláciu výrobku, inštalácia výrobku je zakázaná až do ich odstránenia.
- Pri centralizovanej inštalácii viacerých jednotiek overte vyváženosť zaťaženia trojfázového napájania a zabráňte inštalácii viacerých jednotiek na rovnakej fáze trojfázového napájania.
- Inštalácia výrobku musí byť pevne zaistená. V prípade potreby prijmite opatrenia na posilnenie upevnenia.
- Aby ste zaistili bezpečnosť výrobku, aspoň raz za 3 mesiace jednotku reštartujte, aby mohlo vykonať samokontrolu.



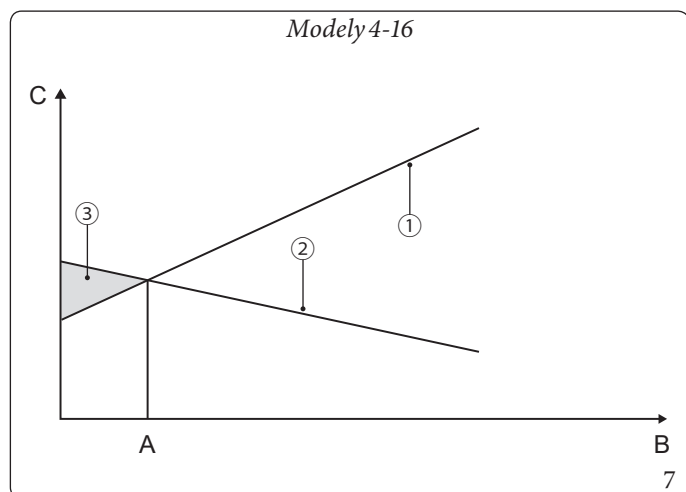
- Informácie o fluórovaných plynoch:
 - Táto jednotka obsahuje fluórované plyny. Konkrétne informácie o type a množstve plynu nájdete na štítku na samotnej jednotke. Musia sa dodržiavať vnútroštátne predpisy týkajúce sa plynu.
 - Inštaláciu, servis, údržbu a opravy tejto jednotky musí vykonávať certifikovaný technik.
 - Odstránenie a recykláciu výrobku musí vykonať certifikovaný technik.
 - Ak je systém vybavený systémom na detekciu netesností, musí sa kontrolovať aspoň každých 12 mesiacov. Pri kontrole tesnosti jednotky sa dôrazne odporúča viesť riadny záznam o všetkých kontrolách.

2 VŠEOBECNÝ ÚVOD.

- Monoblokové tepelné čerpadlá Magis M4-6-8 EH3 a Magis M12-14-16 EH9 sa používajú na vykurovanie a chladenie, ako aj na akumuláciu teplej úžitkovej vody. Možno ich kombinovať s ventilátormi, aplikáciami podlahového vykurovania, vysokoúčinnými nízkoteplotnými radiátormi, zásobníkmi teplej úžitkovej vody a solárnymi súpravami.
- Spoločne s jednotkou sa dodáva ovládací panel.
- Záložný ohrievač zabudovaný do jednotky môže zvyšovať kapacitu kúrenia v prípade nízkych vonkajších teplôt. Záložný ohrievač slúži aj ako záloha v prípade prevádzkovej poruchy a ako ochrana proti zamrznutiu potrubia externej vody v priebehu zimy.



- Maximálna dĺžka káblov zabezpečujúcich komunikáciu medzi tepelným čerpadlom a ovládacím panelom je 50 m.
- Napájacie a komunikačné káble musia byť položené oddelene a nesmú byť umiestnené v tom istom kanáli. V opačnom prípade by mohlo dôjsť k elektromagnetickému rušeniu. Napájacie a komunikačné káble nesmú prísť do kontaktu s potrubím chladiva, aby sa zabránilo poškodeniu káblov vysokou teplotou potrubia.
- Komunikačné káble musia byť tienené, vrátane káblov od tepelného čerpadla k ovládacímu panelu.

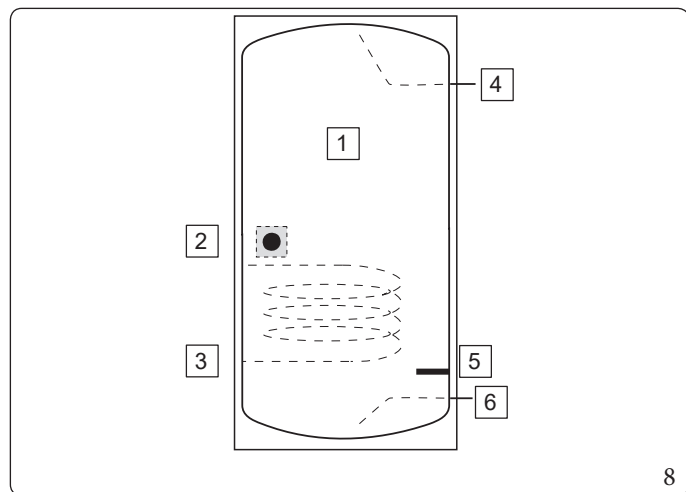


Vysvetlivky (Obr. 7):

- 1 - Kapacita tepelného čerpadla.
 - 2 - Požadovaný vykurovací výkon (v závislosti od lokality).
 - 3 - Dodatočný vykurovací výkon záložného ohrievača.
-
- A - Bivalentná teplota
 - B - Vonkajšia teplota
 - C - Kapacita / zaťaženie

Zásobník teplej úžitkovej vody (voliteľne)

K jednotke je možné pripojiť zásobník teplej úžitkovej vody (s elektrickým odporom tuv (TBH) alebo bez neho).



Legenda (Obr. 8):

- 1 - Zásobník
- 2 - Teplotná sonda (T5)
- 3 - Špirála
- 4 - Výstup
- 5 - Elektrický odpor úžitkového okruhu (TBH)
- 6 - Vstup

Integrovaný elektrický odpor tuv (TBH) musí byť nainštalovaný pod teplotnou sondou (T5). Špirála ohrievača TUV musí byť nainštalovaný pod teplotnou sondou.

Priestorový termostat (voliteľne)

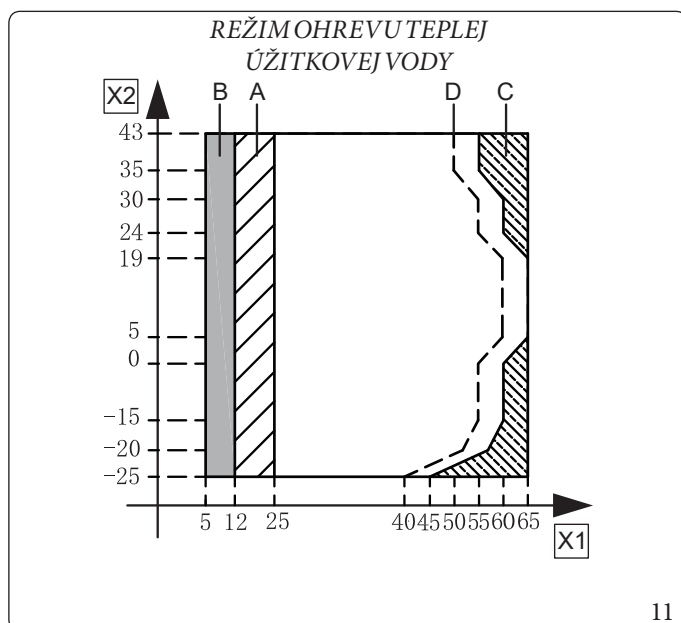
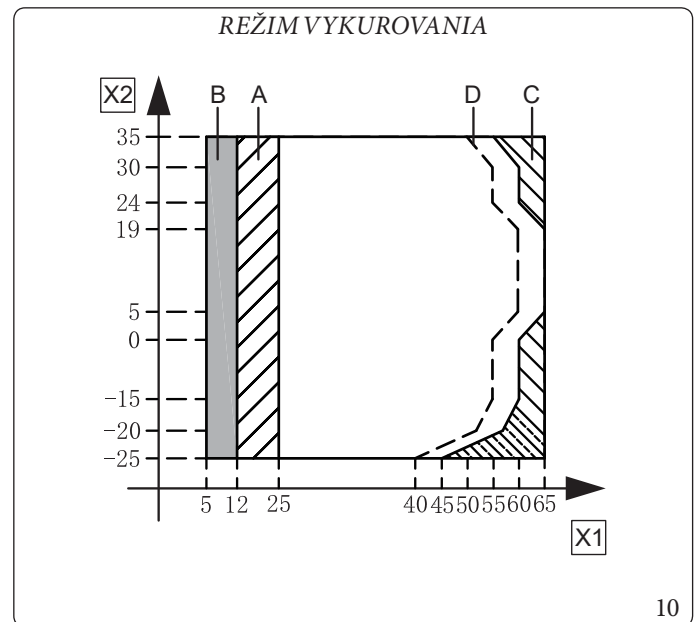
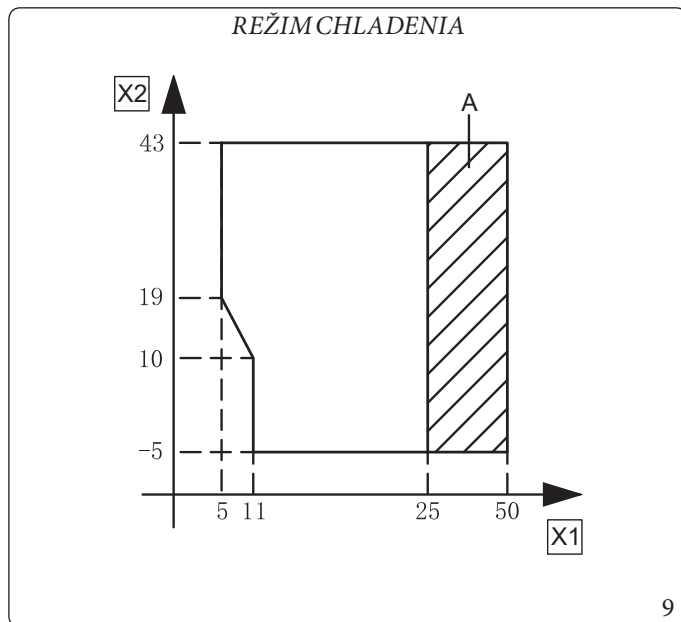
K jednotke je možné pripojiť priestorový termostat (pri výbere miesta inštalácie je potrebné, aby bol priestorový termostat vzdialený od zdroja vykurovania).

Solárna riadiaca jednotka (voliteľne)

K jednotke na výrobu teplej úžitkovej vody pomocou solárneho tepelného zariadenia môže byť pripojená solárna regulačná jednotka s príslušnou cievkou vo vnútri zásobníka.

Jednotka má funkciu prevencie proti zamrznutiu, ktorá využíva tepelné čerpadlo alebo záložný ohrievač na ochranu vodného systému pred zamrznutím za všetkých podmienok. Pretože môže dôjsť k výpadku napájania, keď je jednotka bez dozoru, odporúča sa (pokiaľ voda nie je glykolová) vypustenie systému (pozri odsek „Ochrana vodného okruhu proti zamrznutiu.“ v kapitole 9.4).

Prevádzkové rozsahy Jednotky 4-16kW.




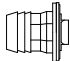

















Legenda (Obr. 9 - 10 - 11):

- X1 - Teplota prietoku vody (°C)
- X2 - Vonkajšia teplota (°C)
- A - Prevádzkový rozsah tepelného čerpadla s možným obmedzením a ochranou.
- B - Ak je nastavenie IBH aktívne, zapne sa iba IBH. Ak nastavenie IBH nie je aktívne, zapína sa len tepelné čerpadlo; počas prevádzky tepelného čerpadla môže dôjsť k obmedzeniu a ochrane.
- C - Tepelné čerpadlo je vypnuté, zapnutý je len IBH (ak existuje).
- D - Maximálna teplota vody na vstupe.

3 PRÍSLUŠENSTVO.

3.1 PRÍSLUŠENSTVO DODÁVANÉ AKO VYBAVENIE K JEDNOTKÁM 4-16 KW.

Príslušenstvo dodávané ako vybavenie jednotkám					
Meno	Tvar	Množstvo	Meno	Tvar	Množstvo
Používateľská a inštalácia príručka		1	Snímač teploty teplej úžitkovej vody (T5) alebo zóny 2 (Tw2) alebo termostatického zásobníka (Tbt1)		1
Príručka pre ovládací panel		1	Odvodňovacie potrubie		1
Príručka s technickými údajmi		1	Energetický štítok		1
Filter tvaru Y		1	Upínacie pásy zákaznickej kabeľáže		2
					3
Ovládací panel		1	Sieťový adaptér**		1
Mostík SG (SMART GRID)		1	Odpor 50 kΩ pre vzdialenú požiadavku tív		1

Príslušenstvo k dispozícii u dodávateľ					
Meno	Tvar	Množstvo	Meno	Tvar	Množstvo
Teplotná sonda pre inerciálny zásobník (Tbt1)*		1	Predĺžovací kábel pre Tw2		1
Predĺžovací kábel pre Tbt1		1	Solárna teplotná sonda (Tsolar)		1
Snímač výstupnej teploty zóny 2 (Tw2)		1	Predĺžovací kábel pre Tsolar		1

Sondy a predĺžovacie káble s dĺžkou 10 m pre Tbt1, Tw2, Tsolar môžu byť spoločné; ak sú tieto funkcie potrebné súčasne, objednajte si aj tieto sondy a predĺžovacie kábel.

* = Ak je systém nainštalovaný paralelne, Tbt1 musí byť pripojený a nainštalovaný v inerciálnom zásobníku.

** = Ak sú jednotky zapojené paralelne, napr. ak je komunikácia medzi jednotkami nestabilná (napr. chybový kód Hd), pridajte príslušný sieťový kábel medzi porty H1 a H2 na terminál komunikačného systému.

Snímače Tbt1, T5 a predĺžovací kábel môžu byť spoločné; snímače Tw2, Tsolar a predĺžovací kábel môžu byť spoločné. Ak sú tieto funkcie potrebné súčasne, prispôbte si tieto snímače a dodatočné rozšírenie.

4 PRED INŠTALÁCIOU.

Pred inštaláciou.

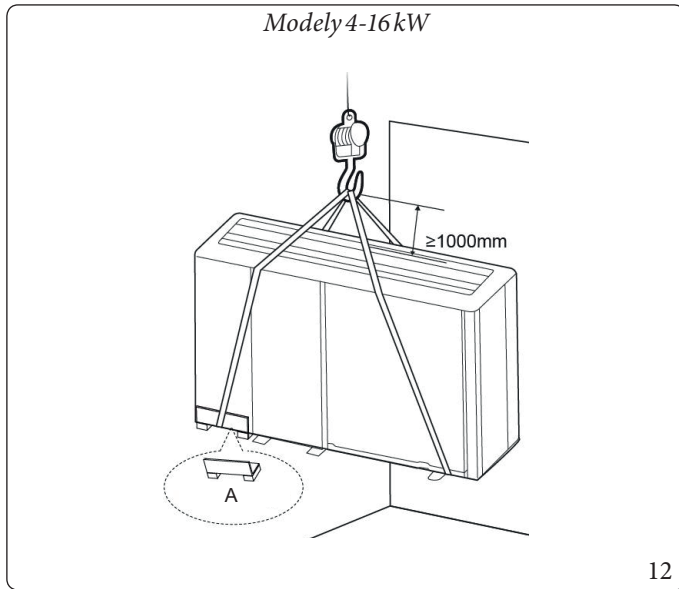
Nezabudnite si overiť názov modelu a sériové číslo jednotky.

Manipulácia.

Vzhľadom na pomerne veľké rozmery a veľkú hmotnosť by sa s jednotkou malo manipulovať len pomocou zdvíhacieho zariadenia s popruhmi. Popruhy možno pripevniť k špeciálne navrhnutým puzdrám na základnom ráme.



- Aby ste sa vyhli poraneniu, nedotýkajte sa prívodu vzduchu ani hliníkových rebier jednotky.
- Nepoužívajte rukoväte mriežok ventilátora, aby ste ich nepoškodili.
- Jednotka je veľmi ťažká! Zabráňte pádu jednotky v dôsledku nesprávneho naklonenia počas manipulácie.



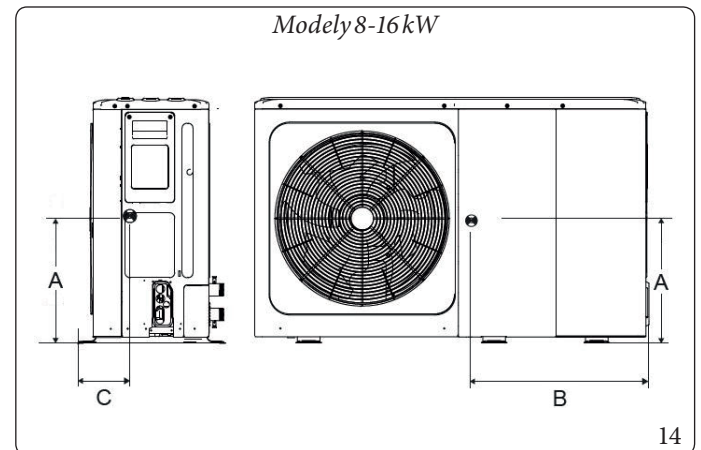
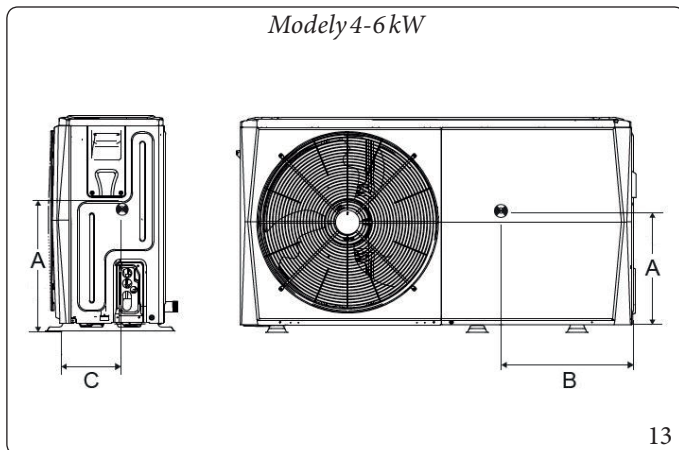
Legenda (Obr. 12):

A - Uhlový

Hák a ťažisko jednotky musia byť v priamej vertikálnej línii, aby sa zabránilo nesprávne nakloneniu.

Zdvíhacie lano vedte tak, ako je znázornené na obrázku (Obr. Modely 4-16 kW12):

Poloha ťažiska pre jednotky 4-6 kW a 8-16 kW.



Model	A	B	C
Jednofázové jednotky 4-6 kW	295 mm	540 mm	190 mm
Jednofázové jednotky 8 kW	330 mm	580 mm	280 mm
Trojfázové jednotky 12-14-16 kW	200 mm	605 mm	245 mm

5 DÔLEŽITÉ INFORMÁCIE O CHLADIVE.

Tento výrobok obsahuje fluórový plyn, ktorého uvoľňovanie do ovzdušia je zakázané.

Typ chladiva: R32; Objem GWP: 675.

GWP = Global Warning Potential / Potenciál globálneho otepľovania

Model	Objem chladiva, ktorým je jednotka naplnená z výroby	
	Chladivo (kg)	Tony ekvivalentu CO2
4kW	1,40	0,95
6kW	1,40	0,95
8kW	1,40	0,95
12kW	1,75	1,18
14kW	1,75	1,18
16kW	1,75	1,18



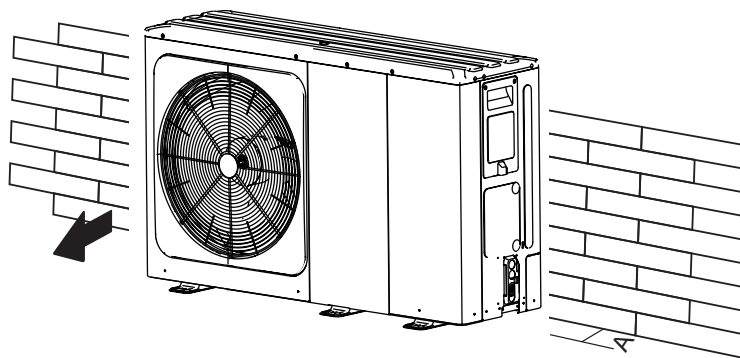
- Táto jednotka je hermeticky uzavreté zariadenie, ktoré obsahuje fluórové skleníkové plyny.
- Inštaláciu, prevádzku a údržbu môžu vykonávať len certifikované osoby.

6 MIESTO INŠTALÁCIE.



- Jednotka je vybavená horľavým chladivom a musí byť nainštalovaná na dobre vetranom mieste. Ak je jednotka nainštalovaná vo vnútorných priestoroch, je potrebné pridať dodatočné zariadenie na detekciu chladiva a dodatočné vetracie zariadenie v súlade s normou EN 378. Uistite sa, že boli prijaté vhodné opatrenia na zabránenie tomu, aby sa jednotka používala ako úkryt pre malé zvieratá.
- Zvieratá, ktoré sa dostanú do kontaktu s elektrickými komponentmi, môžu spôsobiť poruchu, dym alebo požiar. Poučte zákazníka, aby udržiaval okolie jednotky v čistote.

- Vyberte miesto inštalácie, ktoré spĺňa nasledujúce podmienky a ktoré vyhovuje požiadavkám zákazníka.
 - Dobre vetrané miesta.
 - Miesta, kde jednotka nebude rušiť susedov.
 - Bezpečné miesta, ktoré unesú hmotnosť a vibrácie jednotky a kde sa jednotka môže inštalovať na plocho.
 - Miesta, kde nehrozí únik horľavých plynov alebo horľavých produktov.
 - Zariadenie nie je určené na používanie vo výbušnom prostredí.
 - Miesta, kde je možné dobre zabezpečiť priestor na údržbu.
 - Miesta, kde sú dĺžky potrubí a káblov jednotiek v rámci povolených limitov.
 - Miesta, kde voda vytekajúca z jednotky nemôže spôsobiť škody na životnom prostredí (napr. v prípade upchatého odtokového potrubia).
 - Miesta, kde sa dá čo najviac vyhnúť dažďu.
 - Jednotku neinštalujte na miestach, ktoré sa často využívajú ako pracovný priestor. V prípade stavebných prác (napr. brúsenie atď.), pri ktorých vzniká veľké množstvo prachu, musí byť jednotka zakrytá.
 - Na hornú časť jednotky (hornú dosku) neumiestňujte žiadne predmety ani zariadenia.
 - Na jednotku nelezte, nesadajte si na ňu ani na nej nestojte.
 - Zabezpečte primerané bezpečnostné opatrenia pre prípad úniku chladiva v súlade s miestnymi zákonmi a predpismi o chladive.
 - Jednotku neinštalujte v blízkosti mora alebo v prítomnosti korozívnych plynov.
 - Pri inštalácii jednotky na mieste vystavenom silnému vetru venujte osobitnú pozornosť nasledujúcim pokynom. Silný vietor s rýchlosťou 5 m/s alebo viac, ktorý fúka proti výstupu vzduchu z jednotky, spôsobí skrat (nasávanie odpadového vzduchu) a môže mať nasledujúce následky.
 - Zhoršenie prevádzkovej kapacity.
 - Časté zrýchlenie tvorby námrazy pri prevádzke v režime vykurovania.
 - Prerušenie prevádzky v dôsledku zvýšenia vysokého tlaku.
 - Ak na prednú časť jednotky nepretržite fúka silný vietor, ventilátor sa môže začať veľmi rýchlo otáčať, až kým sa nezlomí.
- Inštalácia jednotiek 4-16 kW za normálnych podmienok je znázornená na nasledujúcich obrázkoch:

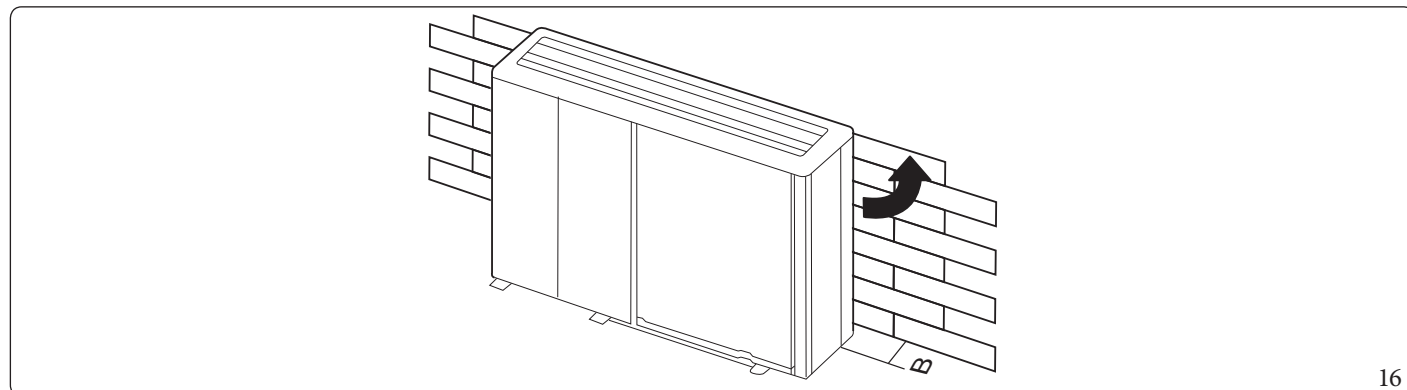


15

Jednotka	A
4-6 Kw	≥ 300 mm
8-16kW	≥ 300 mm

Pri silnom vetre a ak sa dá predpovedať smer vetra, postupujte pri inštalácii jednotky podľa nižšie uvedených obrázkov (môže byť akýkoľvek).

Otočte stranu výstupu vzduchu smerom k stene budovy, plotu alebo zástene.

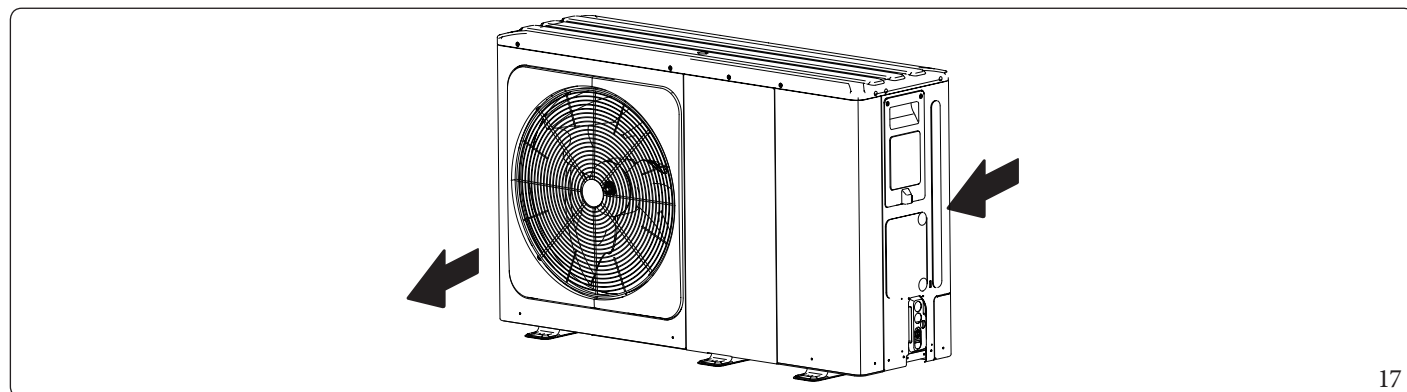


16

Jednotka	A
4-6 Kw	≥ 1000 mm
8-16kW	≥ 1500 mm

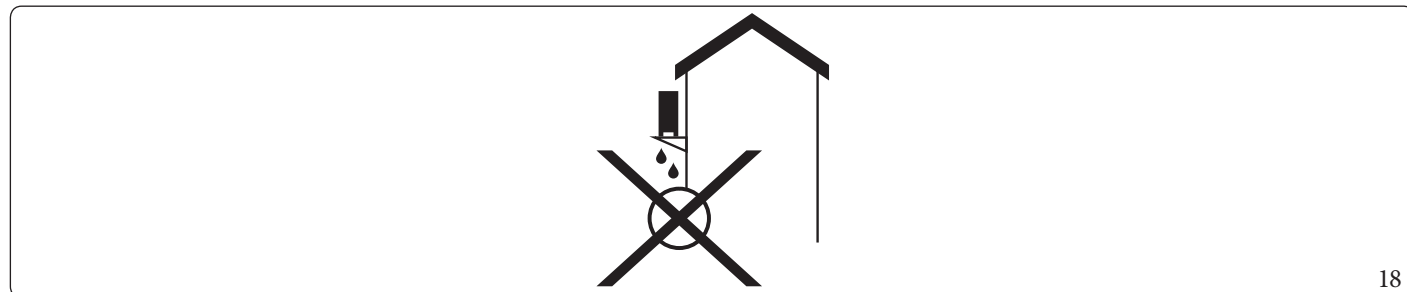
Uistite sa, že je na inštaláciu dostatok miesta.

Výstupnú stranu nastavte kolmo na smer vetra.



17

- Pripravte okolo základov odvodňovací kanál na odvádzanie odpadovej vody okolo jednotky.
- Ak voda z jednotky ľahko neodteká, namontujte jednotku na základ z betónových blokov a pod. (Výška základu by mala byť približne 100 mm (3,93 in)).
- Ak inštalujete jednotku na rám, nainštalujte na spodnú stranu jednotky vodotesnú dosku (cca 100 mm), aby ste zabránili vnikaniu vody zospodu.
- Pri inštalácii jednotky na mieste, ktoré je často vystavené snehu, dbajte najmä na to, aby bola základňa čo najvyššie.
- Ak je jednotka nainštalovaná na konštrukcii budovy, nainštalujte vodotesnú vaničku (asi 100 mm na spodnej strane jednotky), aby ste zabránili odtokaniu vody (pozri Obr. 18).



18

6.1 VÝBER MIESTA V CHLADNOM PODNEBÍ.

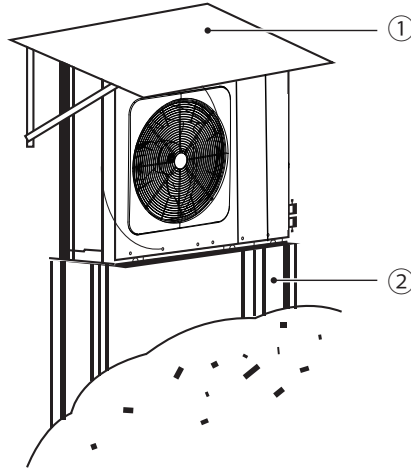
Pozri kap. 4, odsek „Manipulácia.“.



Pri používaní jednotky v chladnom podnebí postupujte podľa nižšie uvedených pokynov.

- Aby nedošlo k vystaveniu vetru, nainštalujte jednotku tak, aby sacia strana smerovala k stene.
- Nikdy neinštalujte jednotku tak, aby bola nasávacia strana priamo vystavená vetru.
- Ak sa chcete vyhnúť vystaveniu vetra, nainštalujte na stranu výstupu vzduchu jednotky deflektor.
- V oblastiach so silným snežením je veľmi dôležité vybrať miesto inštalácie, kde sneh nebude mať vplyv na jednotku. V prípade bočného sneženia sa uistite, že rebrovaná batéria výmenníka tepla nie je zasiahnutá snehom (v prípade potreby postavte kryciu striešku).

Modely 4-16 kW



19

Vysvetlivky (Obr. 19):

- 1 - Postavte veľkú kryciu striešku.
- 2 - Postavte podstavec.

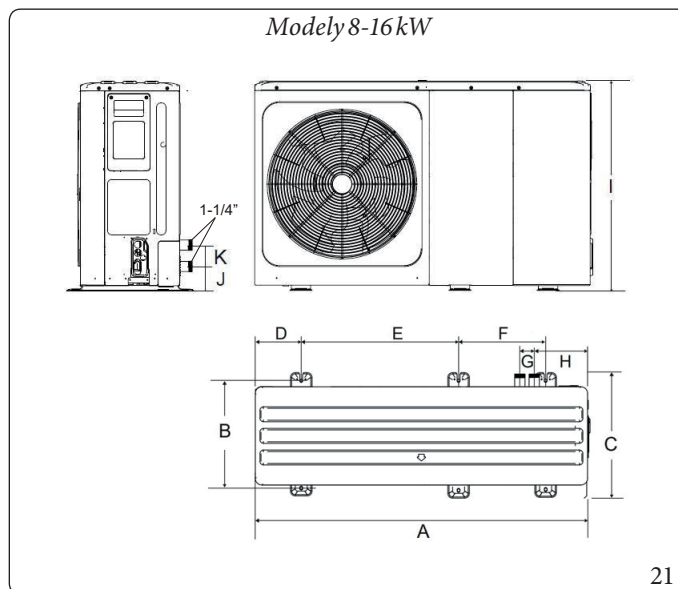
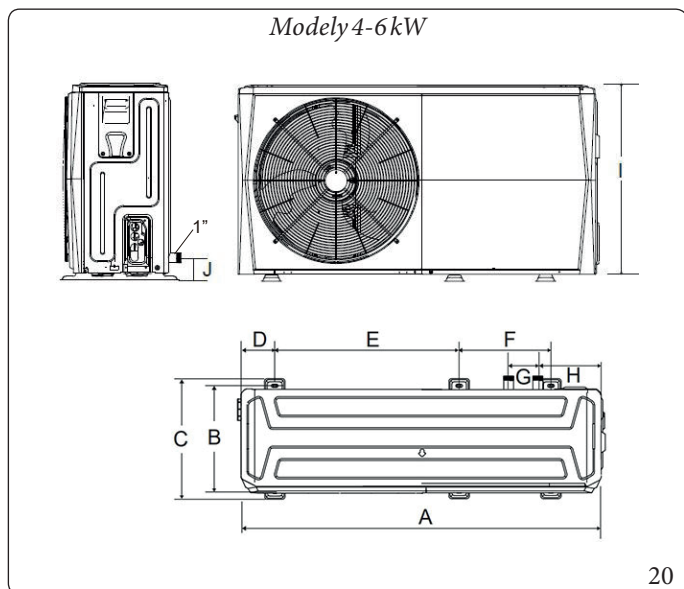
Jednotku nainštalujte dostatočne vysoko, aby ju nezakrýval sneh.

6.2 VÝBER MIESTA V TEPLOM PODNEBÍ.

Keďže vonkajšia teplota sa meria termistorom vzduchu tepelného čerpadla, nezabudnite jednotku nainštalovať do tieňa alebo zhotoviť prístrešok, aby ste sa vyhli priamemu slnečnému žiareniu.

7 OPATRENIA PRI INŠTALÁCII.

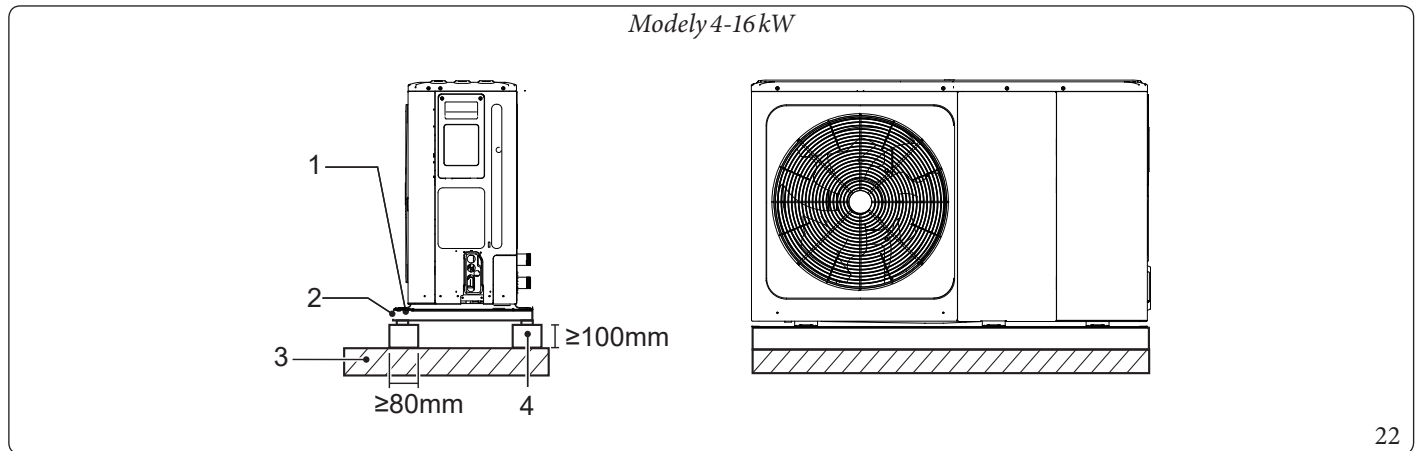
7.1 ROZMERY.



Model	A	B	C	D	E	F	G	H	I	J	K
4-6kW	1295 mm	375 mm	429 mm	120 mm	640 mm	380 mm	105 mm	225 mm	712 mm	81 mm	/
8-16kW	1385 mm	460 mm	526 mm	192 mm	656 mm	363 mm	60 mm	221 mm	865 mm	102 mm	81 mm

7.2 POŽIADAVKY NA INŠTALÁCIU.

- Prekontrolujte pevnosť a úroveň inštaláčného podkladu, aby jednotka nemohla počas prevádzky spôsobovať vibrácie alebo hluk.
- Jednotku bezpečne upevnite pomocou základových skrutiek podľa nákresu základov (pripravte si šesť rozperných skrutiek $\varnothing 10$, matice a podložky, ktoré sú ľahko dostupné na trhu).
- Základové skrutky zaskrutkujte do hĺbky 20 mm od povrchu základu.



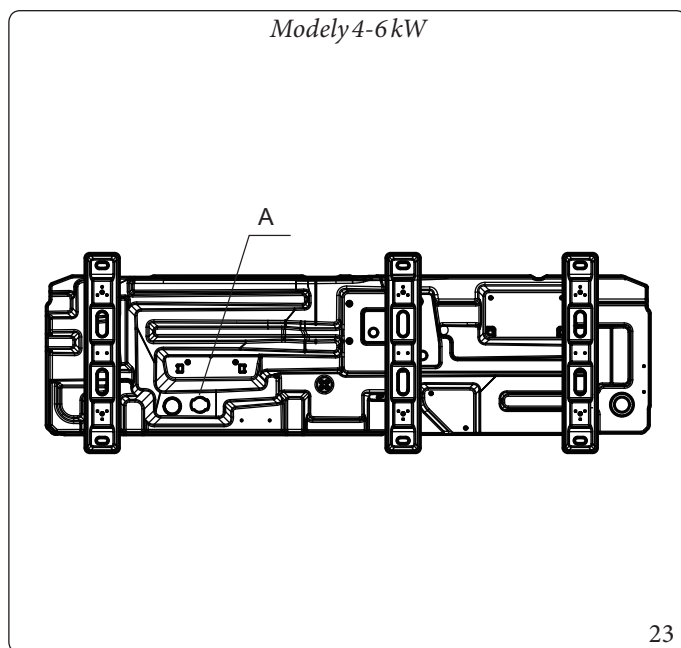
22

Vysvetlivky (Obr. 22):

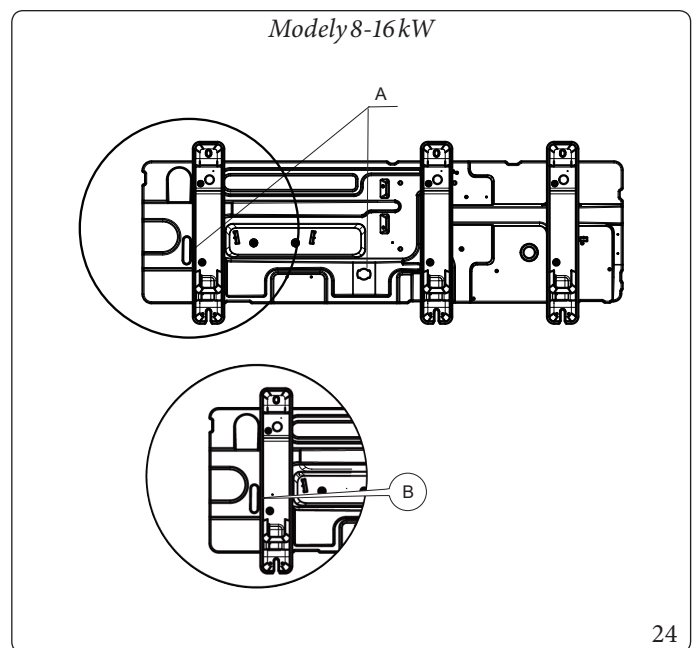
- 1 - $\varnothing 10$ rozperná skrutka
- 2 - Gumová podložka absorbujúca nárazy

- 3 - Pevný povrch alebo kryt
- 4 - Betónový základ $h \geq 100\text{mm}$

7.3 POLOHA VYPÚŠŤACIEHO OTVORU.



23



24

Vysvetlivky (Obr. 23 - 24):

- A - Vypúšťací otvor
- B - Tento vypúšťací otvor je zakrytý gumovou zátkou. Ak malý vypúšťací otvor nespĺňa požiadavky na odvodnenie, možno súčasne použiť veľký vypúšťací otvor.



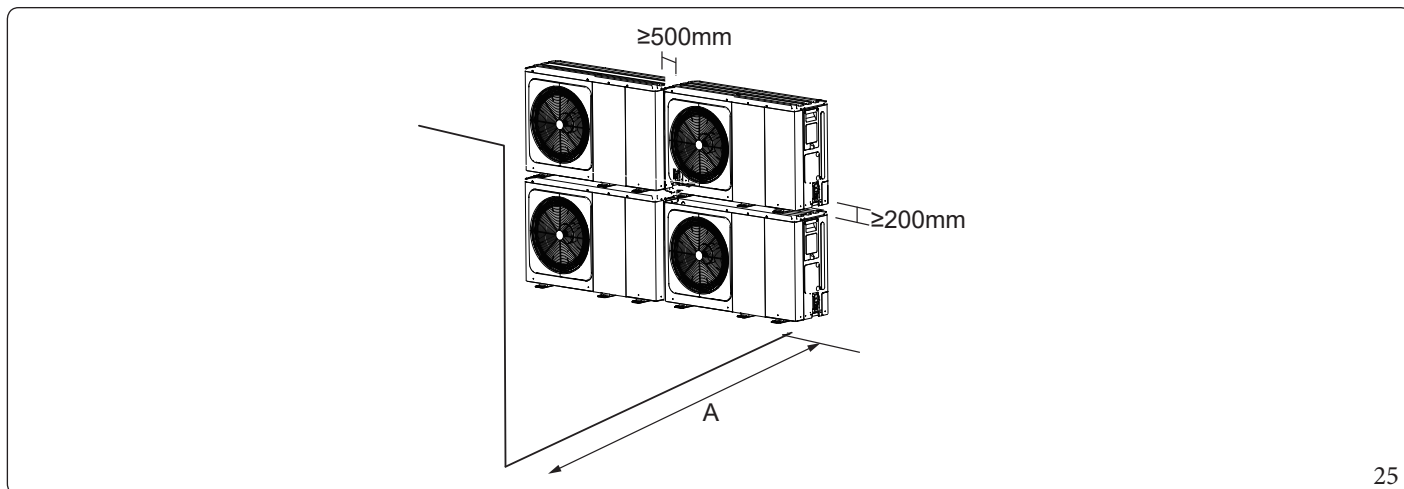
Ak voda nemôže odtekať v chladnom počasí, musí sa nainštalovať elektrický vykurovací kábel (len modely s výkonom 4-16 kW: aj keď je veľký vypúšťací otvor otvorený).

7.4 POŽIADAVKY NA PRIESTOR PRE ÚDRŽBU.

Modely 4-16kW.

- V prípade stohovej inštalácie.

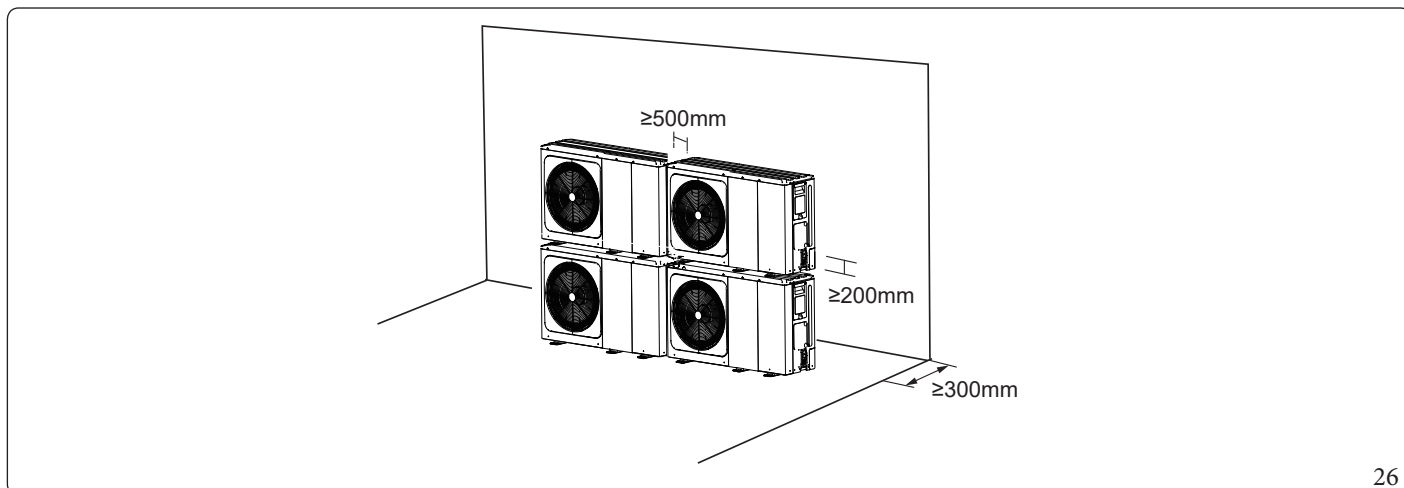
1. Ak sú pred výstupnou stranou prekážky.



25

Jednotka	A
4-6Kw	≥ 300 mm
8-16kW	≥ 300 mm

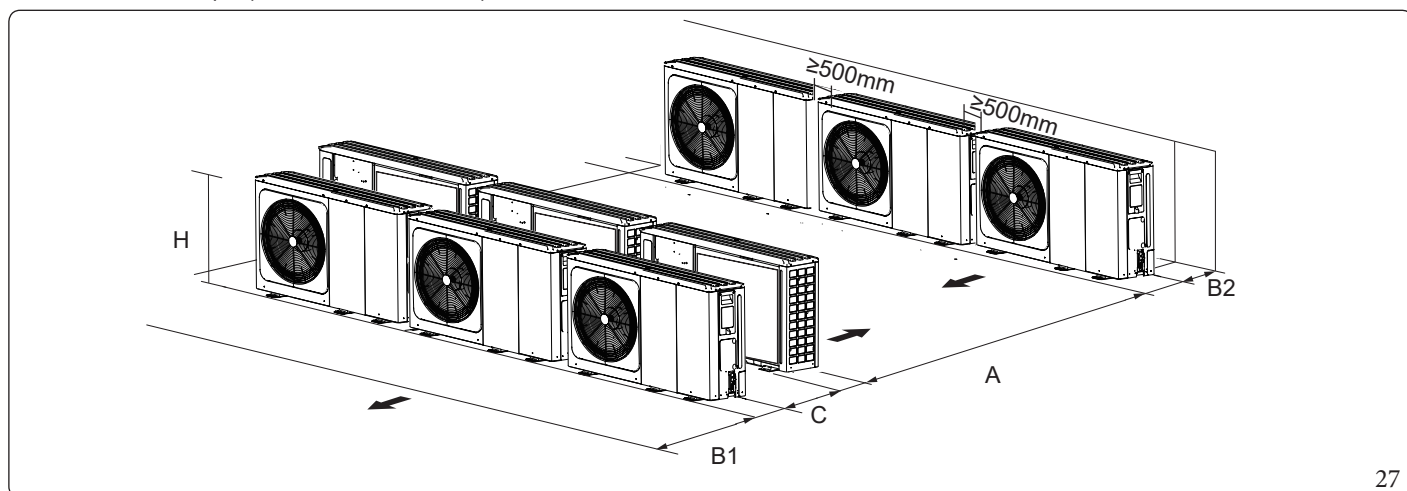
2. Ak sa pred prívodom vzduchu nachádzajú prekážky.



26

- V prípade viacradovej inštalácie (na použitie na streche atď.).

Pri inštalácii viacerých jednotiek vedľa seba v jednom rade.



27

Jednotka	A	B1	B2	C
4-6kW	≥ 2500 mm	≥ 1000 mm	≥ 300 mm	≥ 600 mm
8-16kW	≥ 3000 mm	≥ 1500 mm		

7.5 PRÍRUČKA PRE INŠTALÁCIU OVLÁDACIEHO PANELA.

Bezpečnostné opatrenia.

- Pred inštaláciou zariadenia si pozorne prečítajte bezpečnostné pokyny.
- Je treba dôsledne dodržiavať nasledujúce dôležité bezpečnostné odporúčania.
- Uistite sa, že sa pri vykonávaní testu a dokončovaní inštalácie nevyskytnú žiadne neobvyklé javy, a potom odovzdajte pokyny používateľovi.
- Význam symbolov:



Označuje, že nesprávne používanie môže mať za následok smrť alebo vážne zranenie.



Označuje, že nesprávne používanie môže spôsobiť neopraviteľné poškodenie zariadenia alebo zranenie osôb.



- Inštaláciu jednotky zverte kvalifikovanému technikovi. Nekvalifikovaný personál môže vykonať nesprávnu inštaláciu, čo môže mať za následok nebezpečenstvo úrazu elektrickým prúdom alebo požiaru.
- Dôsledne dodržiavajte pokyny uvedené v tejto príručke. Nesprávna inštalácia môže spôsobiť úraz elektrickým prúdom alebo požiar.
- Opätovnú inštaláciu musia vykonať kvalifikovaní technici. Nesprávna inštalácia môže spôsobiť úraz elektrickým prúdom alebo požiar.
- Jednotku sami nerozoberajte. Nesprávna demontáž môže spôsobiť abnormálnu prevádzku alebo prehriatie a následný požiar.



- Jednotku neinštalujte na miestach, kde môžu uniknúť horľavé plyny. Ak v blízkosti ovládacieho panela unikne horľavý plyn, môže dôjsť k požiaru.
- Káblové zapojenie musí zodpovedať menovitému prúdu ovládacieho panela. V opačnom prípade môže dôjsť k úniku elektrického prúdu a následnému požiaru.
- Musia sa použiť káble uvedené v schéme zapojenia. Na svorkovnicu by nemala pôsobiť žiadna vonkajšia sila. V opačnom prípade sa môžu káble zlomiť, prehriať a spôsobiť požiar.

Ďalšie opatrenia.

• Miesto inštalácie.

Jednotku neinštalujte na miestach, kde je prítomné veľké množstvo oleja, pary alebo spalín. V opačnom prípade môže dôjsť k deformácii a nepoužiteľnosti jednotky.

• Príprava pred inštaláciou.

1. Skontrolujte, či sú prítomné nasledujúce položky:

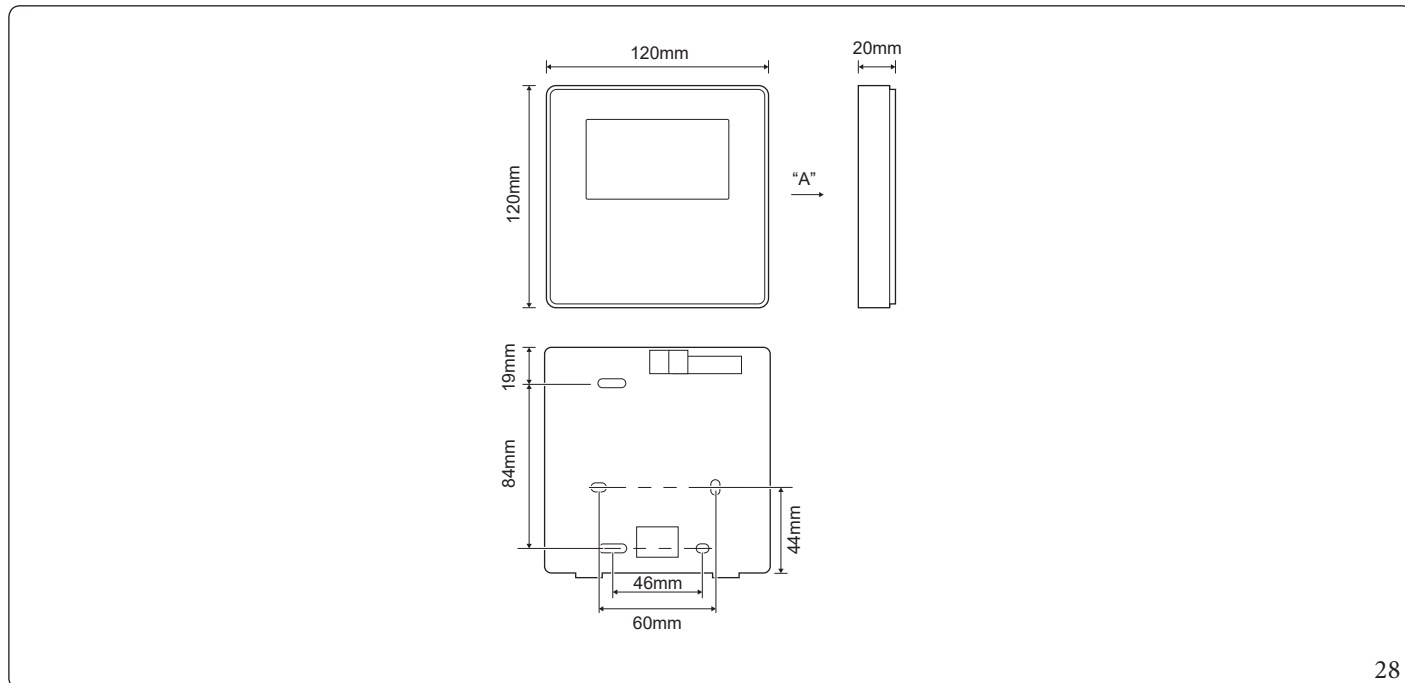
Čís.	Názov	Množ.	Poznámky
1	Ovládací panel	1	-
2	Samorezná krížová skrutka s guľatou hlavou	3	Pre montáž na stenu
3	Krížová skrutka s guľatou hlavou	2	Pre montáž na elektrický panel
4	Používateľská a inštalačná príručka	1	-
5	Plastová dištančná podložka	2	Toto príslušenstvo sa používa na inštaláciu ovládacieho panela do elektrickej skrine
6	Plastová zátku	3	Pre montáž na stenu

• **Poznámky k inštalácii ovládacieho panela.**

1. Táto inštalácia príručka obsahuje informácie o postupe inštalácie ovládacieho panela.
2. Ovládací panel je nízkonapäťový obvod. Nikdy ho nepripájajte k bežnému 220V/380V obvodu ani ho neumiestňujte do tej istej rozvodnice ako káble obvodu.
3. Tienený kábel musí byť pevne spojený so zemou, inak môže dôjsť k problémom s prenosom signálu.
4. Nepokúšajte sa predĺžiť tienенý kábel jeho prerezaním. V prípade potreby použite spojovaciu svorku.
5. Po pripojení nepoužívajte na kontrolu izolácie signálneho kábla skúšačku Megger.

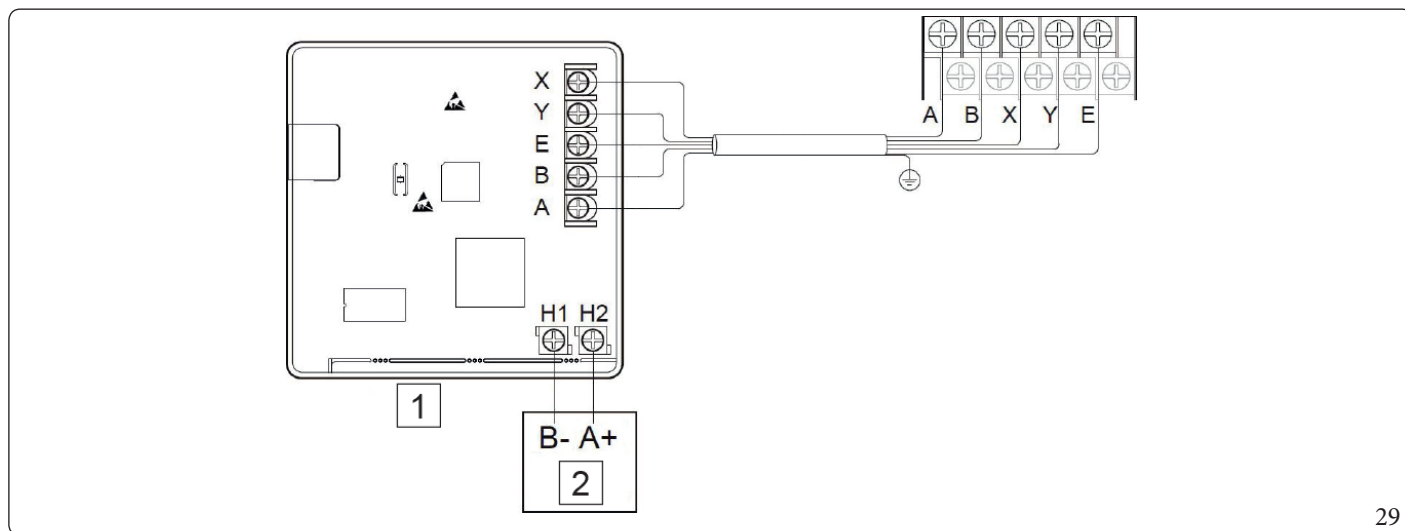
Postup inštalácie a nastavenia ovládacieho panela.

• **Rozmery.**



28

• **Káblové zapojenie.**



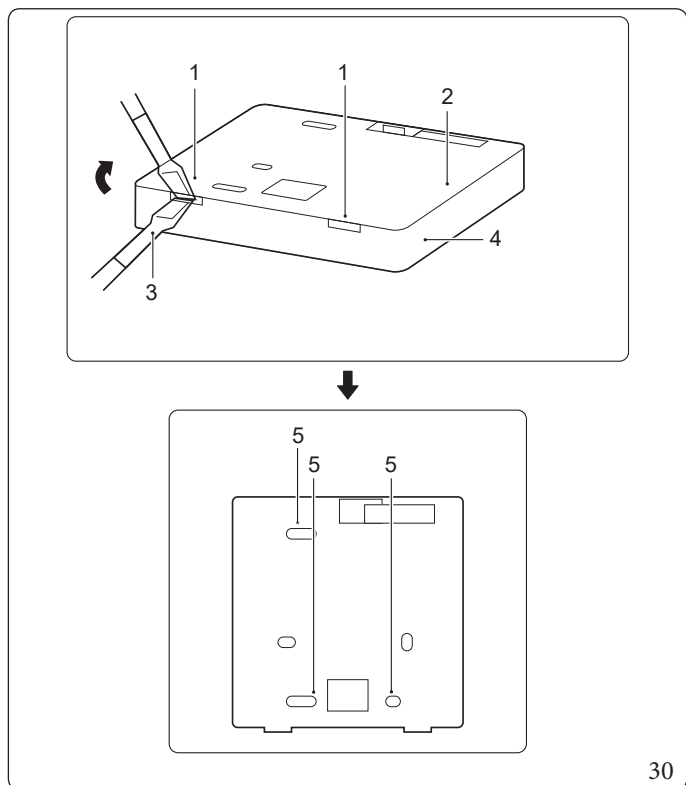
29

Legenda (Obr. 29):

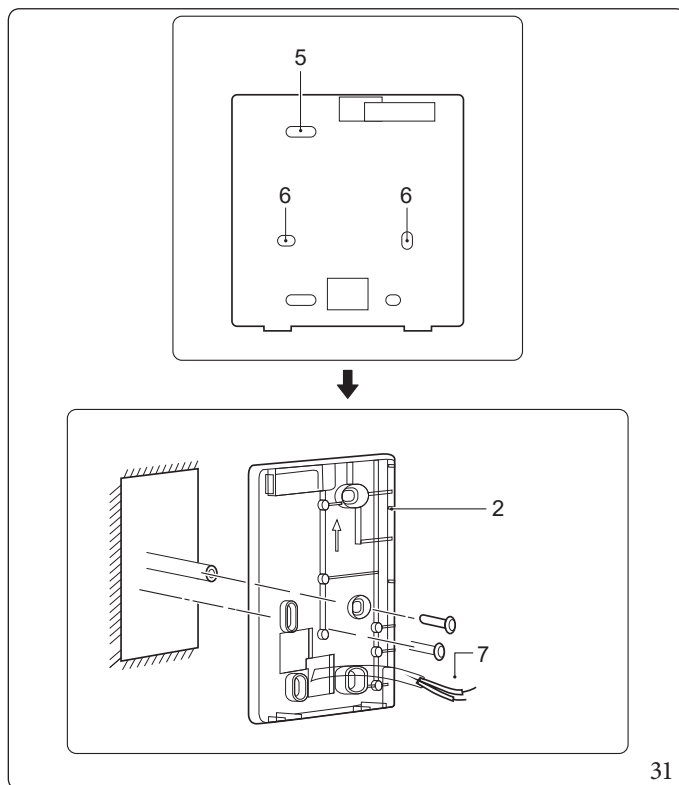
- 1 - Ovládací panel
- 2 - Modbus

Vstupné napätie (A/B)	13,5 VCA
Veľkosť káblov	0,75 mm ²

• Inštalácia zadného krytu.



30



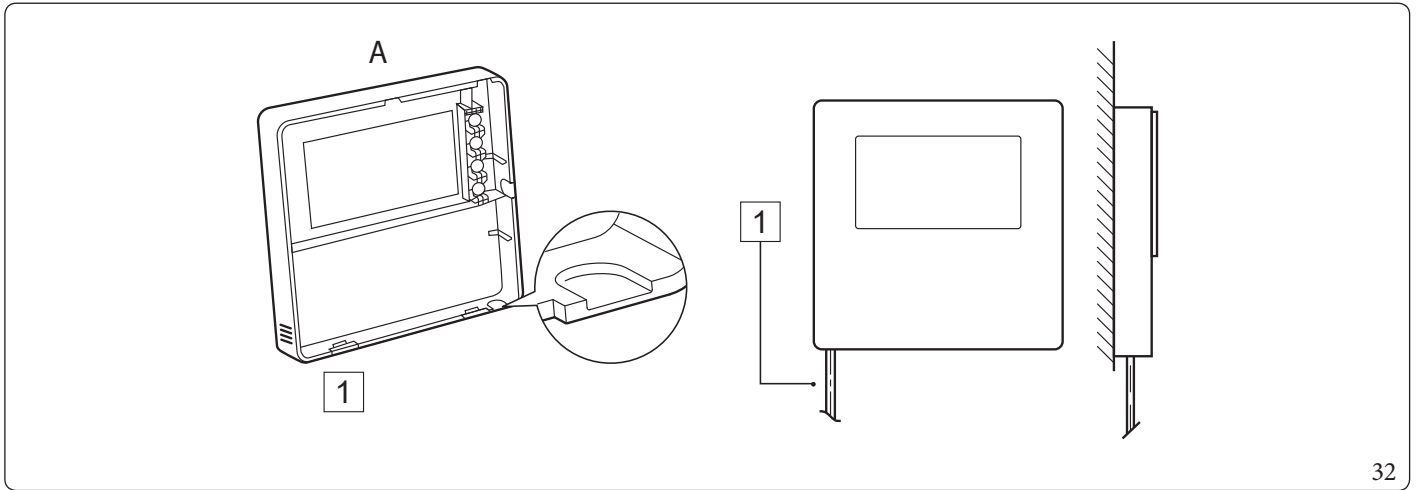
31

Legenda (Obr. 30 - 31):

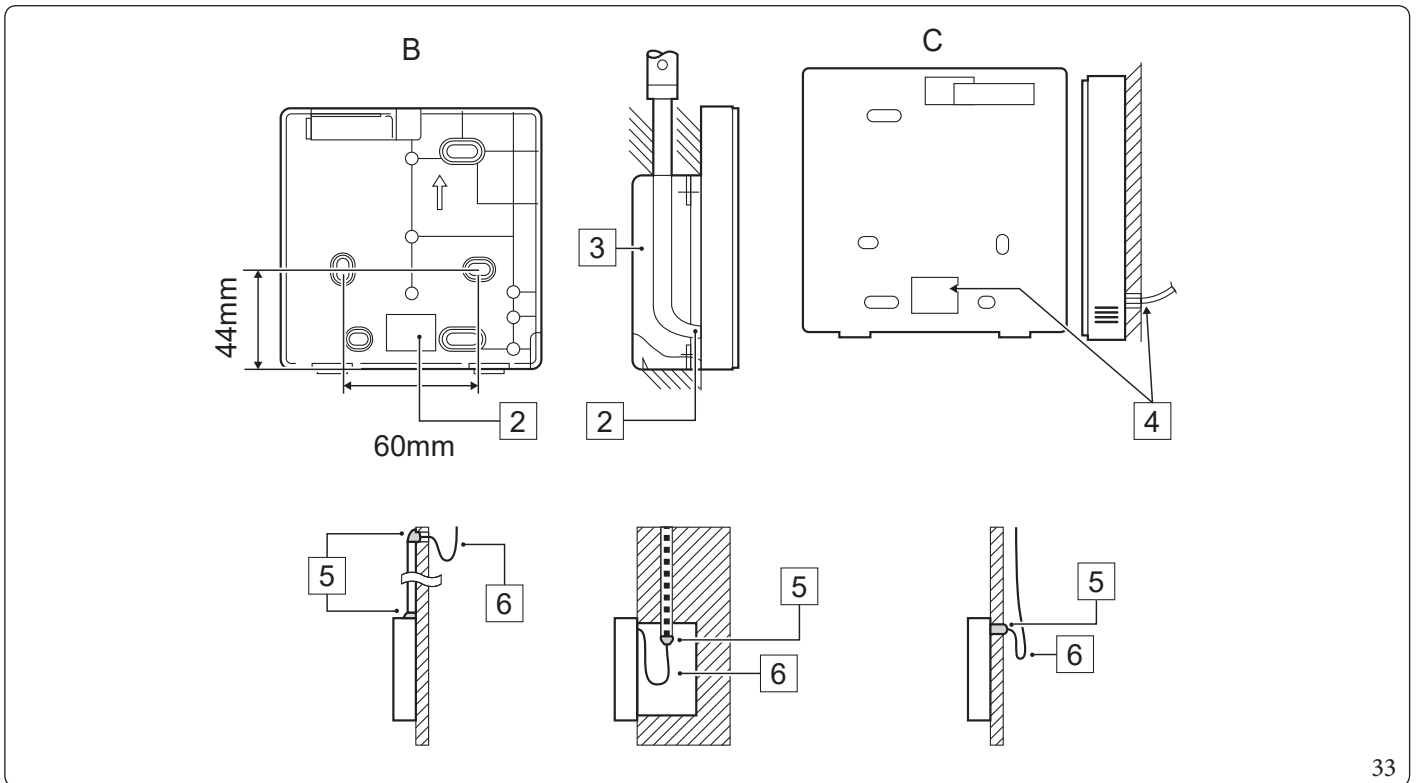
- 1 - Uzavretá poloha
- 2 - Zadný kryt
- 3 - Plochý skrutkovač
- 4 - Predný kryt

- 5 - Otvor pre tri skrutky M4X20
- 6 - Otvor pre skrutku na rozvodnej skrini 86, použite dve skrutky M4X25 mm
- 7 - Zväzok káblov

1. Vložte plochý skrutkovač do zaistovacieho bodu v spodnej časti ovládacieho panela a otáčaním skrutkovača odstráňte zadný kryt (dávajte pozor, aby ste zadný kryt nepoškodili).
2. Pomocou troch skrutiek M4X20 pripevnite zadný kryt priamo na stenu.
3. Pomocou dvoch skrutiek M4X25 pripevnite zadný kryt k rozvodnej skrini 86 a pomocou jednej skrutky M4X20 ho pripevnite k stene.
4. Pri zasúvaní skrutkovej kotvy do steny dbajte na to, aby bola v jednej rovine so stenou.
5. Použite krížové skrutky pre pripevnenie spodného krytu ovládacieho panela k stene pomocou kotviacej skrutky. Uistite sa, že spodný kryt ovládacieho panela je po inštalácii v rovnakej výške, a potom umiestnite ovládací panel na spodný kryt.
6. Skrutku príliš neťahajte, aby nedošlo k deformácii zadného krytu.



32



33

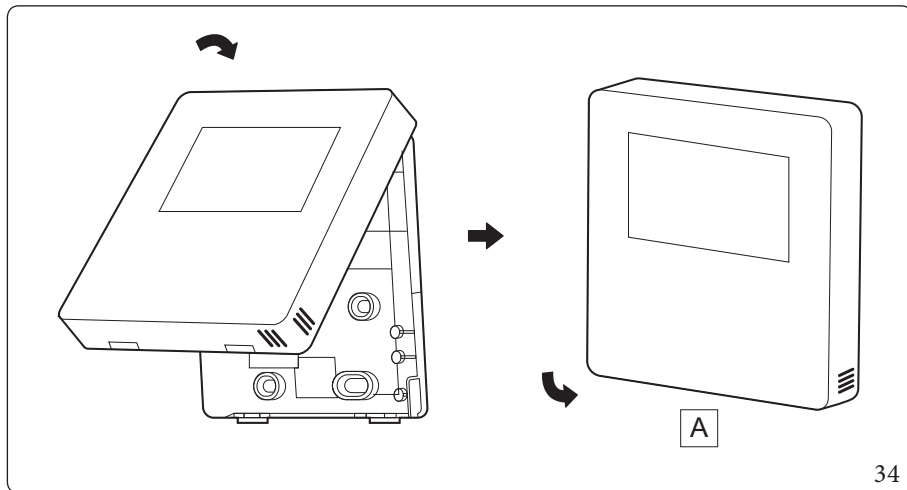
Legenda (Obr. 32 - 33):

- 1 - Výstupný otvor pre káble vľavo dole
- 2 - Otvor pre káble
- 3 - Rozvodná skrinka
- 4 - Otvor v stene a otvor pre káble. Priemer: Ø8 - Ø10
- 5 - Tmel
- 6 - Zložený kábel

Abyste zabránili vniknutiu vody do ovládacieho panela, pri inštalácii káblov použite na utesnenie priechodných otvorov kotviaci prvok a tmel.

Inštalácia predného krytu

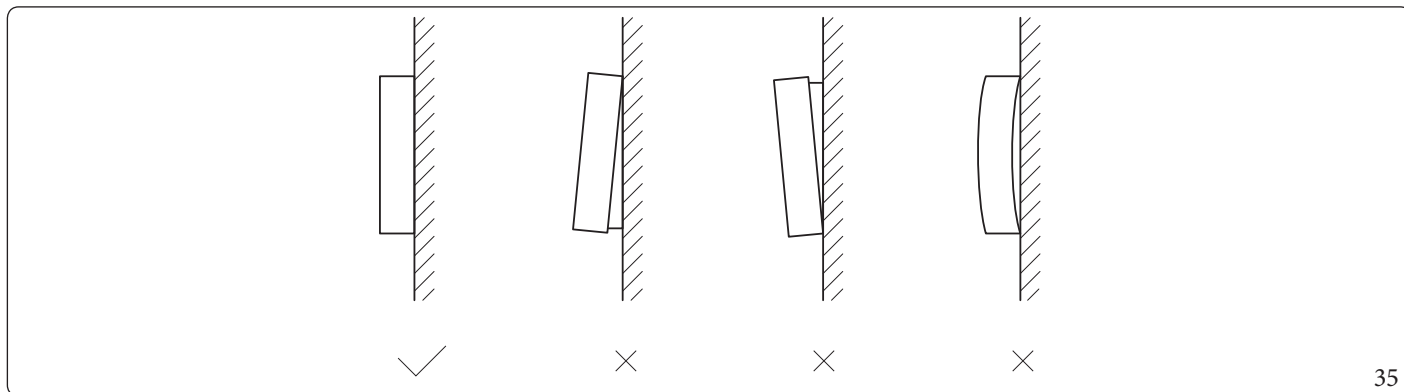
Po nasadení predného krytu ho zatvorte, pričom sa vyhnite zablokovaniu kábla počas inštalácie.



Legenda (Obr. 34):

A - Snímač musí byť chránený pred vlhkosťou

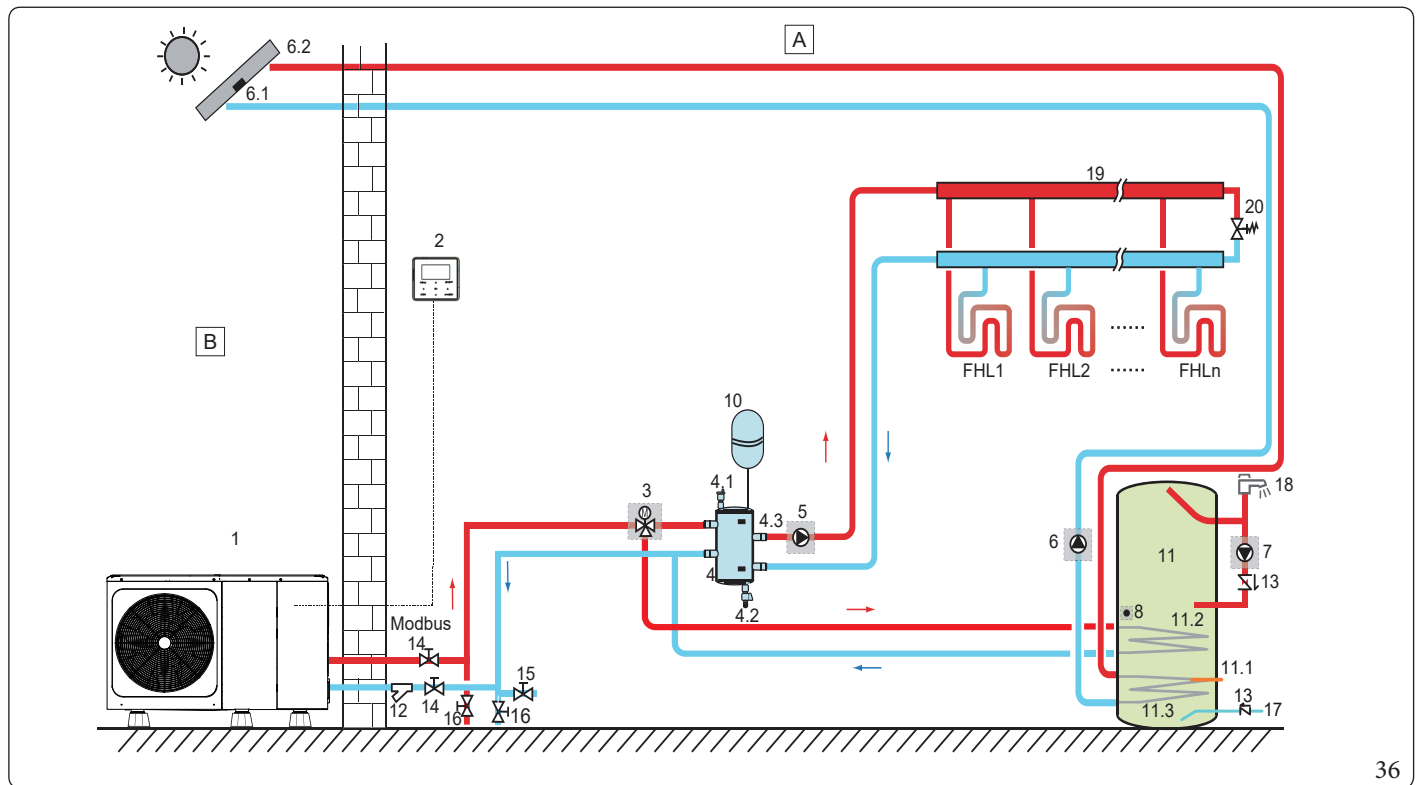
Správne nainštalujte zadný kryt a pevne zatvorte predný a zadný kryt, inak predný kryt spadne.



8 TYPICKÉ PRÍKLADY APLIKÁCIE.

Nasledujúce príklady aplikácie sú ilustratívne pre jednotky 4-16 kW.

8.1 JEDNOTKA 4-16 KW: APLIKÁCIA 1.



36

Pol.	Montážna jednotka	Pol.	Montážna jednotka
1	Hlavná jednotka	11.1	TBH: Integrovaný elektrický odpor zásobníka TÚV
2	Ovládací panel	11.2	Špirála 1 ohrievača TÚV
3	Sv1:3-cestný ventil	11.3	Špirála 2 ohrievača TÚV pre solárny tepelný systém
4	Sada pre inerciálny zásobník	12	Filter (príslušenstvo)
4.1	Automatický odvzdušňovací ventil	13	Regulačný ventil
4.2	Vypúšťací ventil	14	Uzatvárací ventil
4.3	Tbt1: Snímač hornej teploty inerciálneho zásobníka (voliteľne)	15	Plniaci ventil
5	P_o: Obehové čerpadlo zóny 1	16	Vypúšťací ventil
6	P_s: Solárne čerpadlo	17	Prívodné potrubie vody z vodovodu
6.1	Tsolar: Snímač solárnej teploty (voliteľne)	18	Kohútik na teplú vodu
6.2	Solárny kolektor	19	Kolektor/distribútor
7	P_d: Obehové čerpadlo TÚV	20	Obtokový ventil
8	T5: Snímač teploty zásobníka túb (príslušenstvo)	FHL 1...n	Okruh podlahového vykurovania
10	Expanzná nádoba	A	Vnútri
11	Zásobník teplej úžitkovej vody	B	Vonku

• Vykurovanie miestností.

Signál ON/OFF, prevádzkový režim a nastavenie teploty sa nastavujú na ovládacom paneli. P_o pokračuje v činnosti, keď je jednotka zapnutá na vykurovanie miestností, SV1 zostáva vypnutý (OFF).

• Ohrev teplej úžitkovej vody.

Signál ON/OFF a cieľová teplota vody v zásobníku (T5S) sa nastavujú na ovládacom paneli. P_o prestane fungovať po zapnutí jednotky na ohrev TÚV, SV1 zostane zapnutý.

- **Regulácia TBH (tank booster heater - integrovaný elektrický odpor ohrievača TÚV).**

Funkcia TBH je nastavená na ovládacom paneli (kap. 10.1 „Prehľad nastavení prepínačov DIP.“).

- 1) Keď je TBH povolený, TBH sa môže aktivovať prostredníctvom funkcie „RÝCH TÚV“ na ovládacom paneli; v režime TÚV sa TBH aktivuje automaticky, ak je počiatočná teplota T5 príliš nízka alebo ak je cieľová teplota TÚV pri nízkej teplote prostredia príliš vysoká.
- 2) Ak je TBH povolený a M1M2 je nastavený = 1 na ovládacom paneli, TBH sa aktivuje, ak sa zopne suchý kontakt M1M2.

- **Kontrola solárneho systému.**

Hydraulický modul detekuje signál solárnej energie na základe vyhodnotenia Tsolar alebo na základe príjmu signálu SL1SL2 z ovládacieho panela (pozri odsek „Definícia vstupov.“ v kapitole 10.5).

Spôsob rozpoznávania môžete nastaviť pomocou „15.8 SOLARINPUT“ na ovládacom paneli. Pozri kap. 10.5) „**Pre kontakt riadiacej jednotky solárneho zariadenia:**“ pre káblové zapojenie.

- 1) Keď je Tsolar povolený, solárna energia je zapnutá „ZP“, keď je Tsolar dostatočne vysoký, P_s začne pracovať; solárna energia je vypnutá (OFF), keď je Tsolar nízky, P_s prestane pracovať.
- 2) Keď je riadenie SL1SL2 povolené, solárny zdroj sa zapne (ZP) po prijatí signálu solárnej súpravy z ovládacieho panela, P_s začne pracovať. Bez signálu zo solárneho regulátora sa solárne tepelné zariadenie vypne (VYP), P_s prestane pracovať.



Maximálna teplota výstupnej vody môže dosiahnuť 70°C, pozor na popáleniny.



Skontrolujte, či je trojcestný ventil (SV1) správne vložený. Ďalšie podrobnosti nájdete v časti „Pripojenia pre iné komponenty.“ kapitoly 9.7.

Pri extrémne nízkych teplotách okolia sa teplá úžitková voda ohrieva len pomocou TBH, čím sa zabezpečí, že tepelné čerpadlo sa môže používať na vykurovanie miestností s maximálnym výkonom.

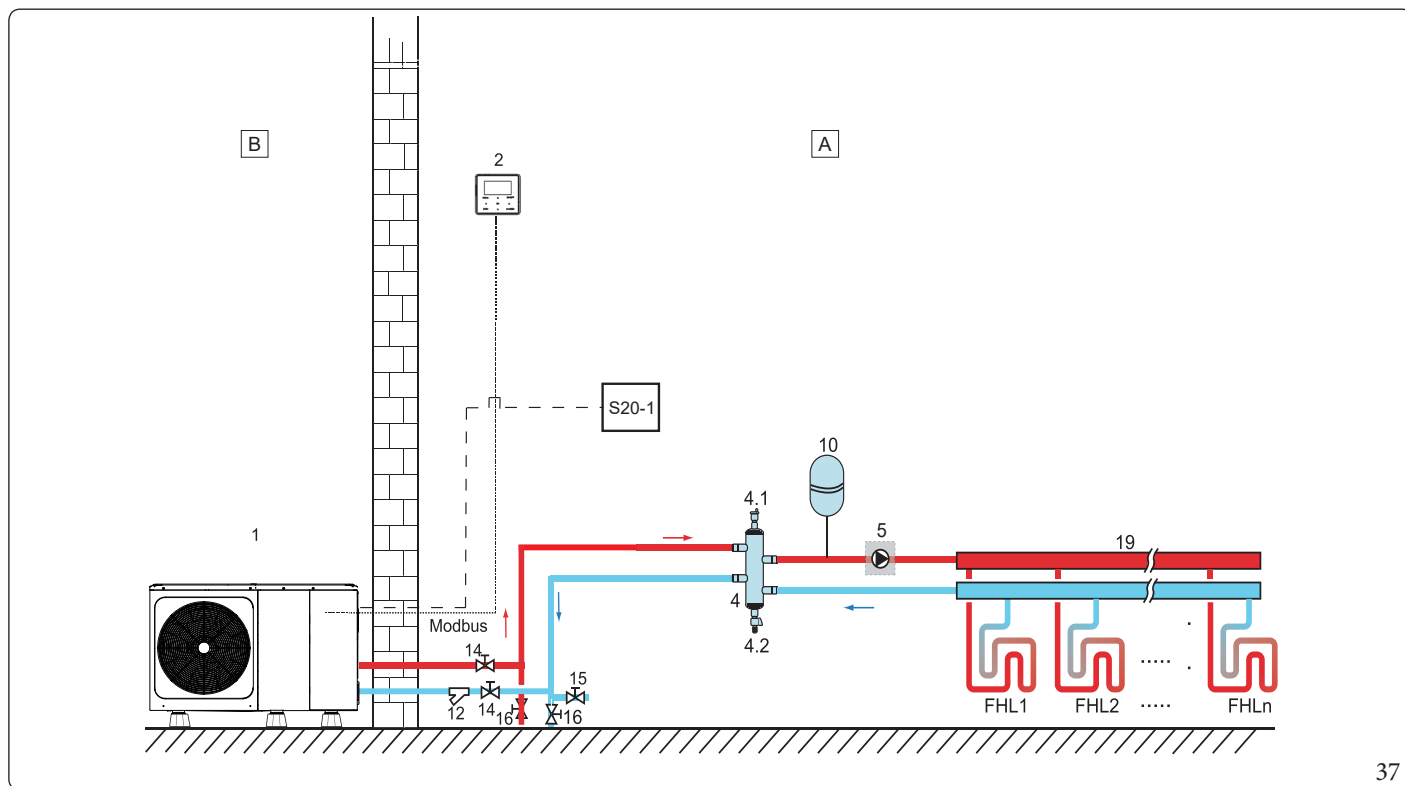


Podrobnosti o konfigurácii zásobníka teplej úžitkovej vody pre nízke vonkajšie teploty (T4DHWMIN) nájdete v odseku „Nastavenie „REŽ TÚV“.“ kap. 10.5.

8.2 JEDNOTKA 4-16KW: APLIKÁCIA 2.

Riadenie „TERMOST V IZBE“ pre vykurovanie alebo chladenie miestností sa musí nastaviť na ovládacom paneli. Možno ho nastaviť tromi spôsobmi: „REŽ NAST“/„JEDOZÓN“/„DVOJZÓNOVÝ“. Jednotku je možné pripojiť k vysokonapäťovému izbovému termostatu a nízkonapäťovému priestorovému termostatu. Pozrite si 9.7 „Pre priestorový termostat:“ pre kabeláž (kap. 10.5 „Priestorový termostat“ pre nastavenie).

Riadenie jednej zóny.



37

Pol.	Montážna jednotka	Pol.	Montážna jednotka
1	Hlavná jednotka	14	Uzatvárací ventil
2	Ovládací panel	15	Plniaci ventil
4	Sada pre inerciálny zásobník	16	Vypúšťací ventil
4.1	Automatický odvzdušňovací ventil	19	Kolektor/distribútor
4.2	Vypúšťací ventil	S20-1	Priestorový termostat
5	P_o: Obehové čerpadlo zóny 1	FHL 1...n	Okruh podlahového vykurovania
10	Expanzná nádoba	A	Vnútri
12	Filter (príslušenstvo)	B	Vonku

• Vykurovanie miestností.

Riadenie jednej zóny: signál ON/OFF je riadený priestorovým termostatom, režim chladenia alebo vykurovania a teplota výstupnej vody sa nastavujú na ovládacom paneli. Systém je zapnutý (ON), keď sa zavrie „H“ termostatu (*). Keď sa otvorí „H“ termostatu, systém prejde do režimu vypnutý (OFF).

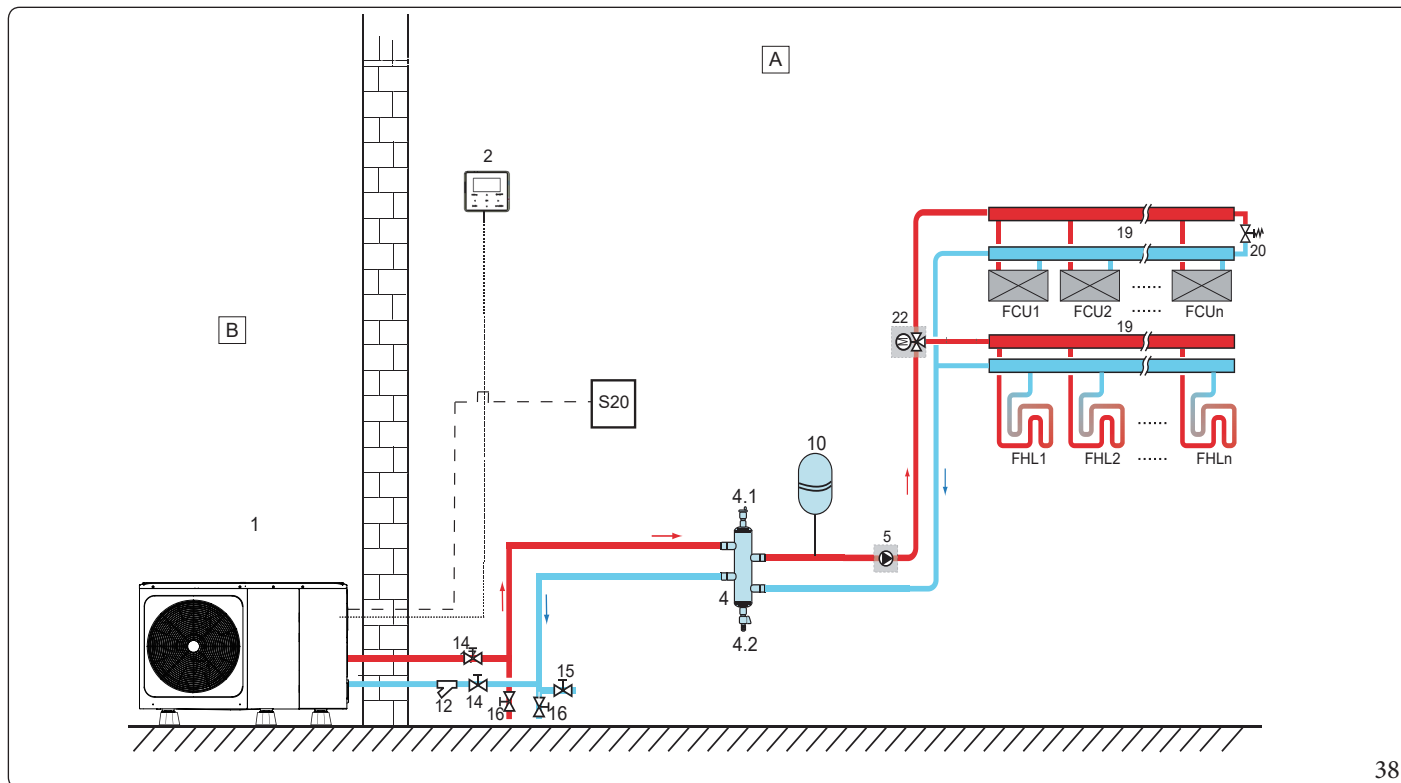
• Prevádzka obehového čerpadla.

Keď je systém zapnutý, čo znamená, že „H“ termostatu je zatvorený, P_o začne pracovať;

Keď je systém vypnutý (OFF), čo znamená, že „H“ termostatu je otvorený, P_o prestane fungovať.

(*): H zatvorený znamená: kontakt medzi H a L1 je zatvorený pre vysokonapäťový priestorový termostat alebo kontakt medzi HT a COM je zatvorený pre nízkonapäťový termostat.

Riadenie nastavenia režimu.



38

Pol.	Montážna jednotka	Pol.	Montážna jednotka
1	Hlavná jednotka	16	Vypúšťací ventil
2	Ovládací panel	19	Kolektor/distribútor
4	Sada pre inerciálny zásobník	20	Obtokový ventil
4.1	Automatický odzdušňovací ventil	22	SV2: trojcestný ventil leto/zima
4.2	Vypúšťací ventil	S20	Priestorový termostat
5	P_o: Obehové čerpadlo zóny 1	FHL 1... n	Okruh podlahového vykurovania
10	Expanzná nádoba	FCU 1... n	Fancoil
12	Filter (príslušenstvo)	A	Vnútri
14	Uzatvárací ventil	B	Vonku

• Vykurovanie/chladenie miestností.

Režim chladenia alebo vykurovania sa nastavuje pomocou priestorového termostatu, teplota vody sa nastavuje na používateľskom rozhraní.

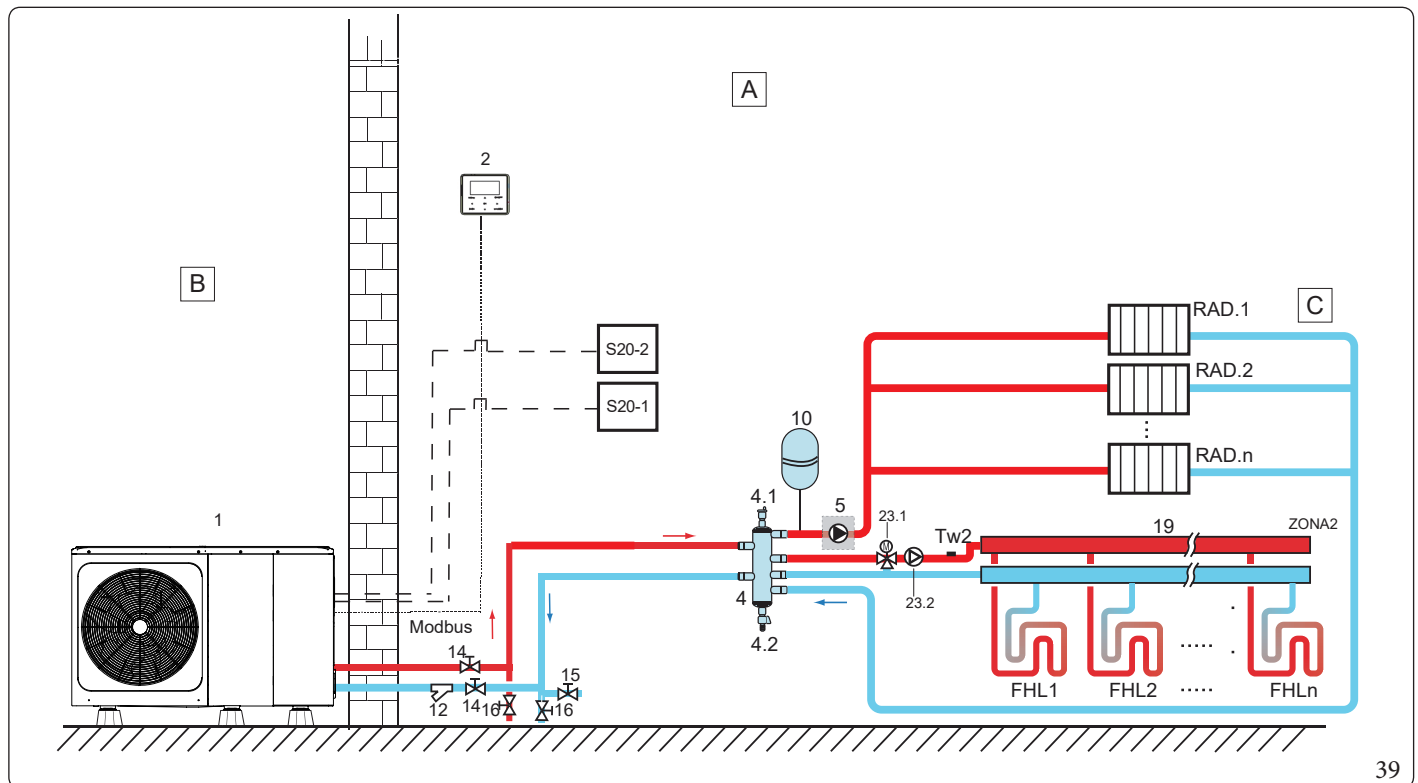
- 1) Keď sa „C“ termostatu zavrie, systém je nastavený na režim chladenia (*).
- 2) Keď sa „H“ termostatu zavrie a „C“ otvorí, systém sa nastaví na režim vykurovania.

• Prevádzka obehového čerpadla.

- 1) Keď je systém v režime chladenia, čo znamená, že „C“ termostatu je zatvorené, SV2 zostáva vypnutý (OFF), P_o začne pracovať.
- 2) Keď je systém v režime vykurovania, čo znamená, že „H“ je zatvorený a „C“ je otvorený, SV2 zostáva zapnutý (ON), P_o začne pracovať.

(*): C zatvorený znamená: kontakt medzi C a L1 je zatvorený pre vysokonapäťový priestorový termostat alebo kontakt medzi CL a COM je zatvorený pre nízkonapäťový termostat.

Riadenie dvojitej zóny.



39

Pol.	Montážna jednotka	Pol.	Montážna jednotka
1	Hlavná jednotka	19	Kolektor/distribútor
2	Ovládací panel	23.1	SV3: Zmiešavací ventil zóny 2
4	Sada pre inerciálny zásobník	23.2	P_c: obehové čerpadlo zóna 2
4.1	Automatický odvzdušňovací ventil	S20-1	Priestorový termostat zóna 1
4.2	Vypúšťací ventil	S20-2	Priestorový termostat zóna 2
5	P_o: Obehové čerpadlo zóna 1	Tw2	Port pre snímač výstupnej teploty zóny 2 (voliteľne)
10	Expanzná nádoba	FHL 1... n	Okruh podlahového vykurovania
12	Filter (príslušenstvo)	RAD. 1... n	Radiátor
14	Uzatvárací ventil	A	Vnútri
15	Plniaci ventil	B	Vonku
16	Vypúšťací ventil		

• Vykurovanie miestností.

Zóna 1 môže pracovať v režime chladenia alebo vykurovania, zatiaľ čo zóna 2 môže pracovať len v režime vykurovania; termostat v zóne 1 musí byť pri inštalácii pripojený na „H“. Termostat v zóne 2 musí byť pripojený na „C“.

- 1) Zapnutie/vypnutie zóny 1 je riadené priestorovým termostatom zóny 1. Keď sa „H“ termostatu v zóne 1 zavrie, zóna 1 sa zapne (ON). Keď sa „H“ otvorí, zóna 1 sa vypne; cieľová teplota a prevádzkový režim sa nastavujú na ovládacom paneli.
- 2) V režime vykurovania je zapnutie/vypnutie zóny 2 riadené priestorovým termostatom zóny 2. Keď sa „C“ termostatu v zóne 2 zavrie, zóna 2 sa zapne (ON). Keď sa „C“ otvorí, zóna 2 sa vypne (OFF). Cieľová teplota sa nastavuje na ovládacom paneli; zóna 2 môže pracovať len v režime vykurovania.

Keď je na ovládacom paneli nastavený režim chladenia, zóna zostáva vo vypnutom stave (OFF):

- **Prevádzka obehového čerpadla.**

Pri zapnutí (ON) zóny 1 sa spustí P_o; pri vypnutí (OFF) zóny 1 P_o prestane fungovať.

Keď je zóna 2 zapnutá (ON), SV3 sa prepína medzi ON a OFF podľa nastaveného Tw2, P_c zostane zapnutý (ON); keď je zóna 2 vypnutá (OFF), SV3 je vypnutý (OFF), P_c prestane fungovať.

Obvody podlahového vykurovania vyžadujú v režime vykurovania nižšiu teplotu vody ako radiátory alebo fancoily. Na dosiahnutie týchto dvoch nastavených hodnôt sa používa zmiešavacia súprava a obehové čerpadlo zóny 2 na prispôbenie teploty vody potrebám okruhov podlahového vykurovania. Radiátory sú pripojené priamo k vodnému okruhu jednotky a okruhy podlahového vykurovania sú umiestnené za zmiešavacou súpravou a obehovým čerpadlom zóny 2. Zmiešavací ventil a obehové čerpadlo zóny 2 sú riadené jednotkou.

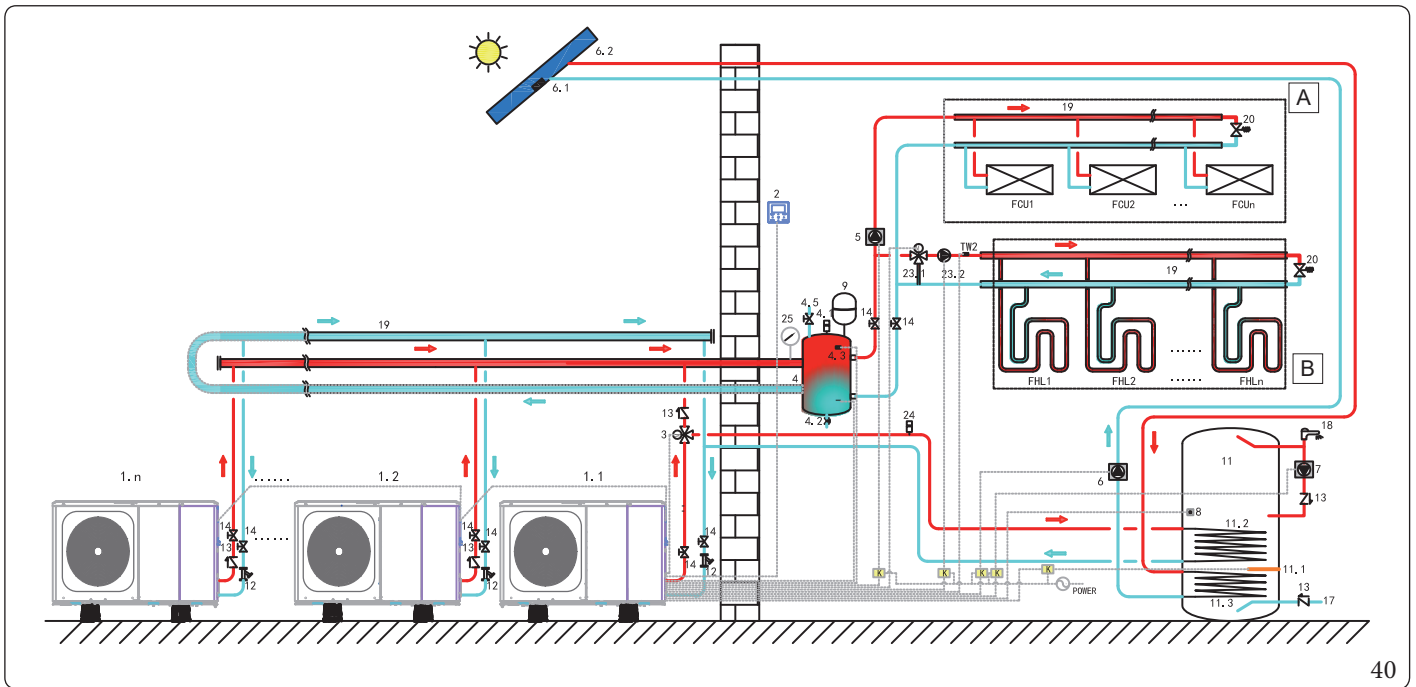


- 1) Skontrolujte, či sú svorky SV2/SV3 v ovládacom paneli správne pripojené; pozri kap. 9.7 „**Pre trojcestný ventil SV1, SV2 a SV3:**“.
- 2) Pripojte termostat k jeho svorkám a správne nakonfigurujte „TERMOST VIZBE“ v ovládacom paneli. Zapojenie priestorového termostatu by sa malo vykonať metódou A/B/C, ako je opísané v kap. 9.7 „Pripojenia pre iné komponenty.“. pre priestorový termostat.



- 1) Zóna 2 môže pracovať len v režime vykurovania. Keď je na ovládacom paneli nastavený režim chladenia a zóna 1 je nastavená na OFF, „CL“ v zóne 2 sa zatvorí a systém zostane vypnutý (OFF). Termostaty pre zónu 1 a zónu 2 musia byť počas inštalácie správne zapojené.
 - 2) Vypúšťací ventil musí byť nainštalovaný v najnižšom bode potrubného systému.
-

8.3 JEDNOTKA 4-16KW:KASKÁDOVÝ SYSTÉM.



40

Pol.	Montážna jednotka	Pol.	Montážna jednotka
1.1	Hlavná jednotka	11.1	TBH: Ohrievač zásobníka teplej úžitkovej vody
1.2... n	Podriadená jednotka	11.2	Špirála 1 ohrievača TÚV
2	Ovládaci panel	11.3	Špirála 2 zásobníka TÚV pre solárny tepelný systém
3	Sv1 3-cestný ventil pre zásobník TÚV	12	Filter (príslušenstvo)
4	Sada pre inerciálny zásobník	14	Uzatvárací ventil
4.1	Automatický od vzdušňovací ventil	17	Prívodné potrubie vody z vodovodu
4.2	Vypúšťací ventil	18	Kohútik na teplú vodu
4.3	Tbt1: Snímač hornej teploty inerciálneho zásobníka (voliteľne)	19	Kolektor/distribútor
4.4	Tbt2: Snímač dolnej teploty inerciálneho zásobníka (nepoužíva sa)	20	Obtokový ventil
4.5	Plniaci ventil	23.1	SV3: Zmiešavací ventil zóny 2
5	P_o: Obehové čerpadlo zóna 1	23.2	P_c: Obehové čerpadlo zóna 2
6	P_s: Solárne čerpadlo	24	Automatický od vzdušňovací ventil
6.1	Tsolar: Snímač solárnej teploty (voliteľne)	25	Tlakomer vody
6.2	Solárny kolektor	Tw2	Snímač výstupnej teploty zóny 2 (voliteľne)
7	P_d: Obehové čerpadlo TÚV	FHL 1... n	Okruh podlahového vykurovania
8	T5: Snímač teploty zásobníka túb (príslušenstvo)	A	Zóna 1 = Zóna pracuje v režime chladienia alebo vykurovania
9	Expanzná nádobka	B	Zóna 2 = Zóna pracuje len v režime vykurovania
11	Zásobník teplej úžitkovej vody		

- **Ohrev teplej úžitkovej vody.**

V režime „REŽ TÚV“ môže pracovať iba hlavná jednotka (1.1). T5S je nastavený na ovládacom paneli (2). V režime TÚV zostáva SV1 (3) zapnutý (ON). Keď hlavná jednotka pracuje v režime ohrevu TÚV, podriadené jednotky môžu pracovať v režime chladenia/vykurovania miestností.

- **Vykurovanie miestností.**

Všetky podriadené jednotky môžu pracovať v režime vykurovania miestností. Prevádzkový režim a nastavenie teploty sa nastavujú na ovládacom paneli (2). V dôsledku rozdielov vo vonkajšej teplote a požiadaviek na zaťaženie vnútorného priestoru môžu viaceré vonkajšie jednotky pracovať v rôznom čase.

V režime chladenia zostávajú SV3 (23.1) a P_c (23.2) vypnuté (OFF). P_o (5) zostáva zapnutý (ON).

V režime vykurovania, keď sú v prevádzke ZÓNA1 aj ZÓNA2, zostávajú P_c (23.2) a P_o (5) zapnuté (ON), SV3 (23.1) sa striedavo zapína a vypína v závislosti od nastaveného Tw2.

V režime vykurovania, keď je v prevádzke len ZÓNA1, zostáva P_o (5) zapnutý (ON), SV3 (23.1) a P_c (23.2) zostávajú vypnuté (OFF).

- **Regulácia TBH (tank booster heater - integrovaný elektrický odpor ohrievača TÚV).**

TBH sa musí nastaviť pomocou prepínačov na hlavnej doske (pozri kap. 10.1). TBH je riadený iba hlavnou jednotkou. Informácie o riadení TBH nájdete v kapitole 8.1.

- **Kontrola solárneho systému.**

Solárny tepelný systém je riadený iba hlavnou jednotkou. Pozri kap. 8.1 pre špecifické riadenie solárnej energie.



1. V jednom systéme môže byť v kaskádovom zapojení maximálne 6 jednotiek. Jedna z nich je hlavná jednotka, ostatné sú podriadené jednotky; hlavná a podriadená jednotka sa líšia tým, že sú počas prevádzky pripojené k ovládaciemu panelu. Jednotka s ovládacím panelom je hlavná jednotka, jednotky bez ovládacieho panelu sú podriadené jednotky. V režime TÚV môžu pracovať iba hlavné jednotky. Počas inštalácie skontrolujte schému kaskádového systému, aby ste určili hlavnú jednotku, a pred zapnutím napájania odstráňte všetky ovládacie panely podriadených jednotiek.
2. SV1, SV2, SV3, P_o, P_c, P_s, T1, T5, Tw2, Tbt1, Tsolar, SL1SL2, TBH a ovládací panel musia byť pripojené len k príslušným svorkám na hlavnej doske hlavnej jednotky. Pozri kap. 9.3 „Hlavný ovládací panel hydraulického modulu“ a 9.7 „Pripojenia pre iné komponenty“.
3. Systém je vybavený funkciou automatického adresovania. Po prvom zapnutí hlavná jednotka priradí podriadeným jednotkám adresy. Podriadené jednotky si zachovávajú adresy. Po opätovnom zapnutí napájania budú podriadené jednotky stále používať predchádzajúce adresy. Adresy podriadených jednotiek nie je potrebné znova nastavovať.
4. Ak sa vyskytne chyba Hd, pozri kap. 13.4.
5. Odporúča sa používať systém prevencie spätného toku, aby sa zabránilo hydraulickej nerovnováhe medzi jednotkami v kaskádovom systéme.



1. V kaskádovom systéme musí byť snímač Tbt1 pripojený k hlavnej jednotke a na ovládacom paneli musí byť Tbt1 aktívny (ON) (pozri kap. 10.5 „Definícia vstupov“). V opačnom prípade nebudú fungovať všetky podriadené jednotky.
2. Ak sa má obehové čerpadlo zóny 1 pripojiť k systému sériovo, keď výtlak vnútorného vodného čerpadla nie je dostatočný, odporúča sa nainštalovať obehové čerpadlo zóny 1 za inerciálny zásobník.
3. Dbajte na to, aby maximálny časový interval zapnutia všetkých jednotiek nepresiahol 2 minúty, inak sa nedosiahne čas na vyžiadanie a priradenie adresy, čo môže spôsobiť, že podriadené jednotky nebudú môcť normálne komunikovať a budú hlásiť chybu Hd.
4. V jednom systéme môže byť v kaskádovom zapojení maximálne 6 jednotiek.
5. Výstupné potrubie každej jednotky musí byť vybavené spätným ventilom.

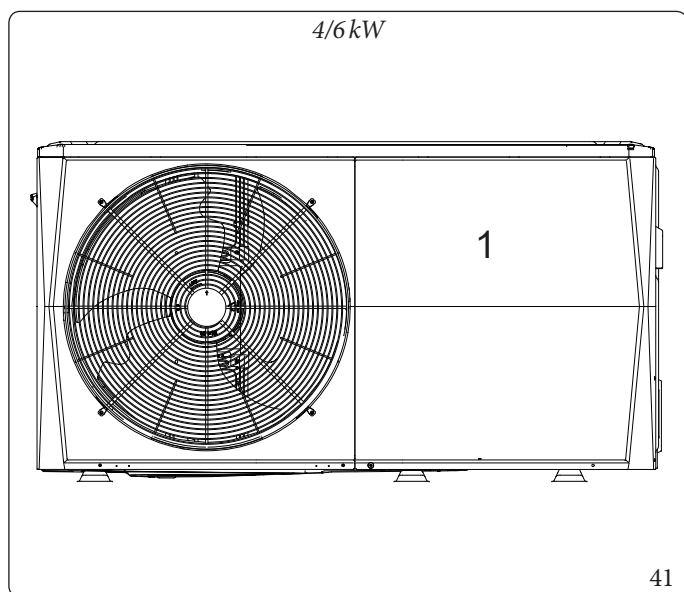
Potrebný objem inerciálneho zásobníka.

Model	Sada pre inerciálny zásobník (l)
4-16 kW	≥ 40
kaskádový systém	≥ 40*n
n = počet jednotiek	

9 PREHLAD JEDNOTKY.

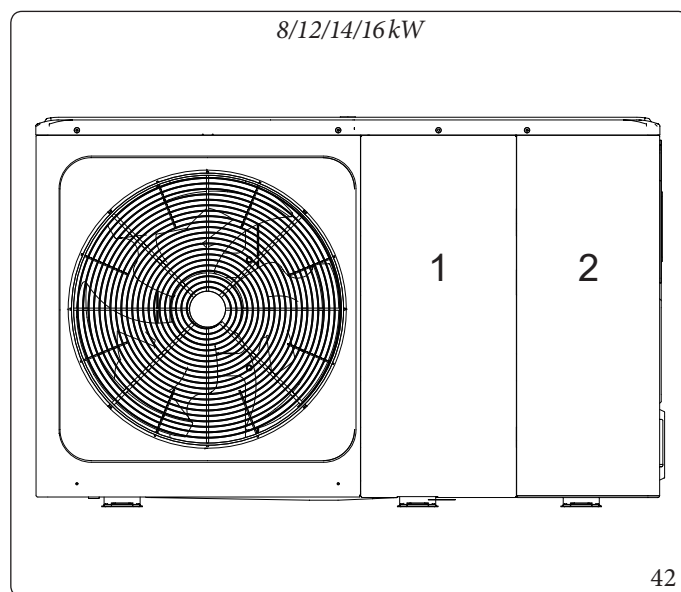
9.1 DEMONTÁŽ JEDNOTKY.

Modely 4-16kW.



Legenda (Obr. 41):

Port 1 - Pre prístup ku kompresoru, elektrickým komponentom a hydraulickému priestoru.



Vysvetlivky (Obr. 42):

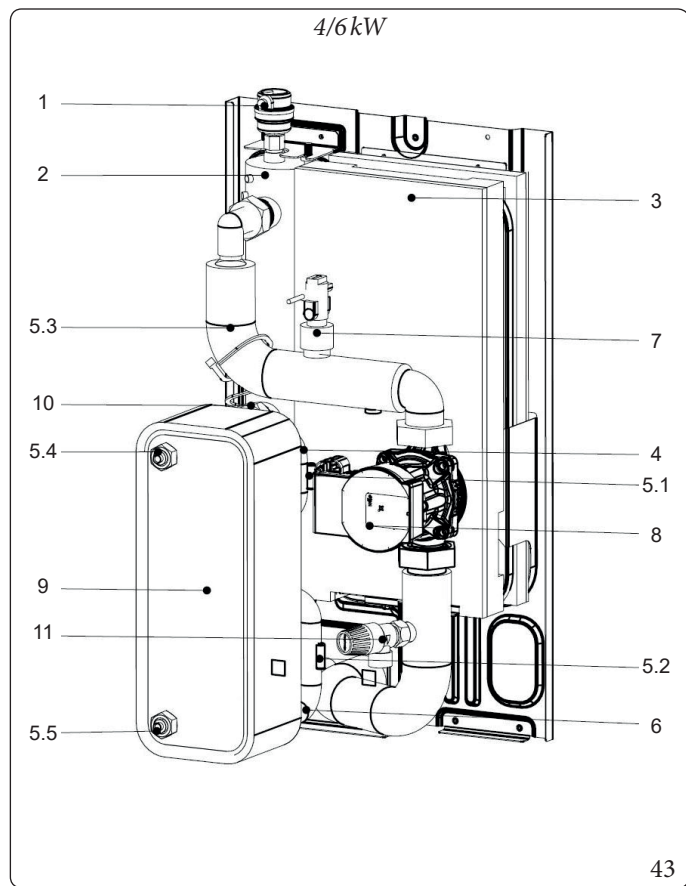
Port 1 - Pre prístup ku kompresoru a elektrickým komponentom
Port 2 - Pre prístup do hydraulického priestoru a elektrickým komponentom



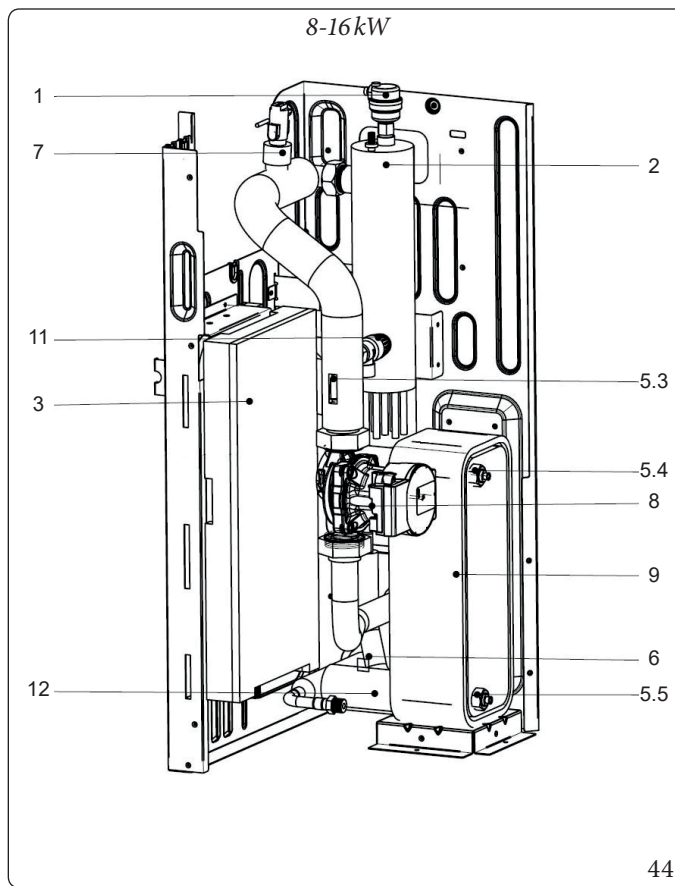
- Pred odstránením dvierok 1 a 2 vypnite elektrické napájanie jednotky.
- Komponenty vo vnútri jednotky môžu byť horúce.

9.2 Hlavné komponenty.

Hydraulický modul 4-6kW a 8-16kW.



43

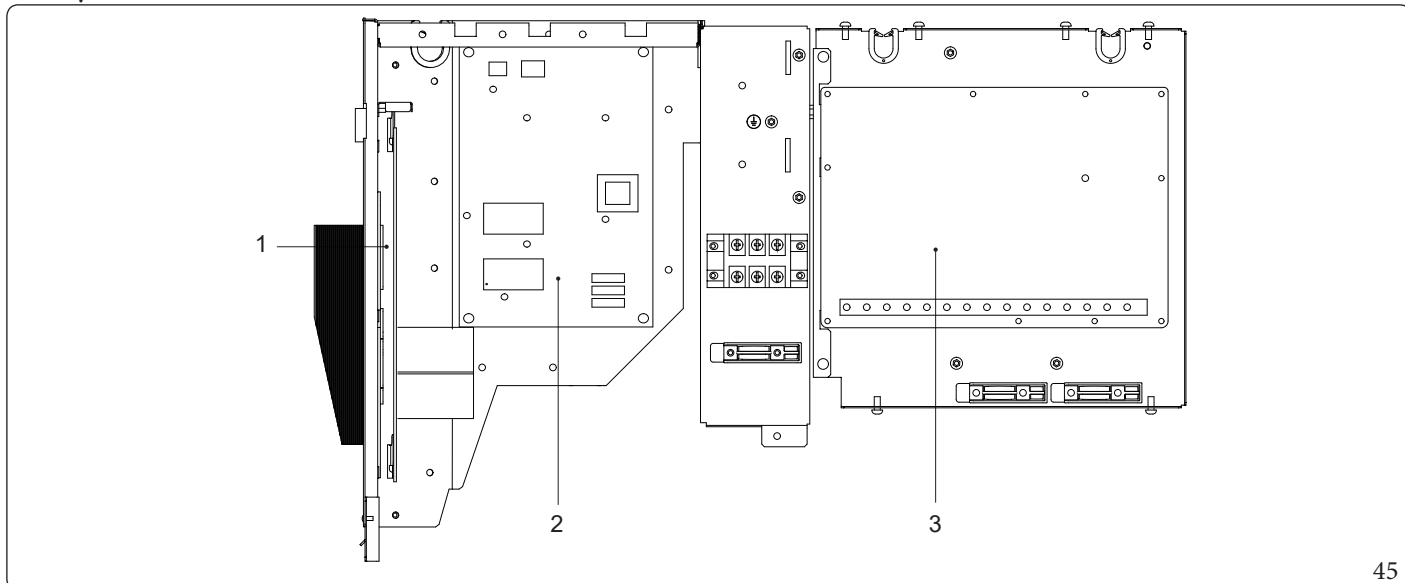


44

Pol.	Montážna jednotka	Popis
1	Automatický odvzdušňovací ventil	Zvyškový vzduch vo vodnom okruhu sa automaticky odstráni.
2	Záložný ohrievač	Poskytuje dodatočnú kapacitu kúrenia, pokiaľ nie je kapacita kúrenia tepelného čerpadla dostatočná v dôsledku veľmi nízkej vonkajšej teploty.
3	Expanzná nádoba	Vyrovnáva tlak vodného systému (objem expanznej nádoby 8l).
4	Potrubie chladiaceho plynu	-
5	Teplotné snímače	Štyri snímače teploty určujú teplotu vody a chladiacej kvapaliny na rôznych miestach vodného okruhu. 5.1-T2B; 5.2-T2; 5.3-T1 (voliteľné); 5.4-TW_out; 5.5-TW_in.
6	Potrubie chladiacej kvapaliny	-
7	Prietokový spínač	Zisťuje prietok vody a chráni kompresor a vodné čerpadlo v prípade nedostatočného prietoku vody.
8	Čerpadlo	Zabezpečuje cirkuláciu vody v hydronickom okruhu.
9	Doskový výmenník tepla	Prenáša teplo z chladiva (R32) do hydronického okruhu.
10	Výstupné potrubie vody	-
11	Pretlakový ventil	Zabraňuje nadmernému tlaku vody otvorením na 3 bary a vypustením vodného okruhu.
12	Prívodné potrubie vody	-

9.3 ELEKTRONICKÁ RIADIACA SKRINKA.

Modely 4-6kW.

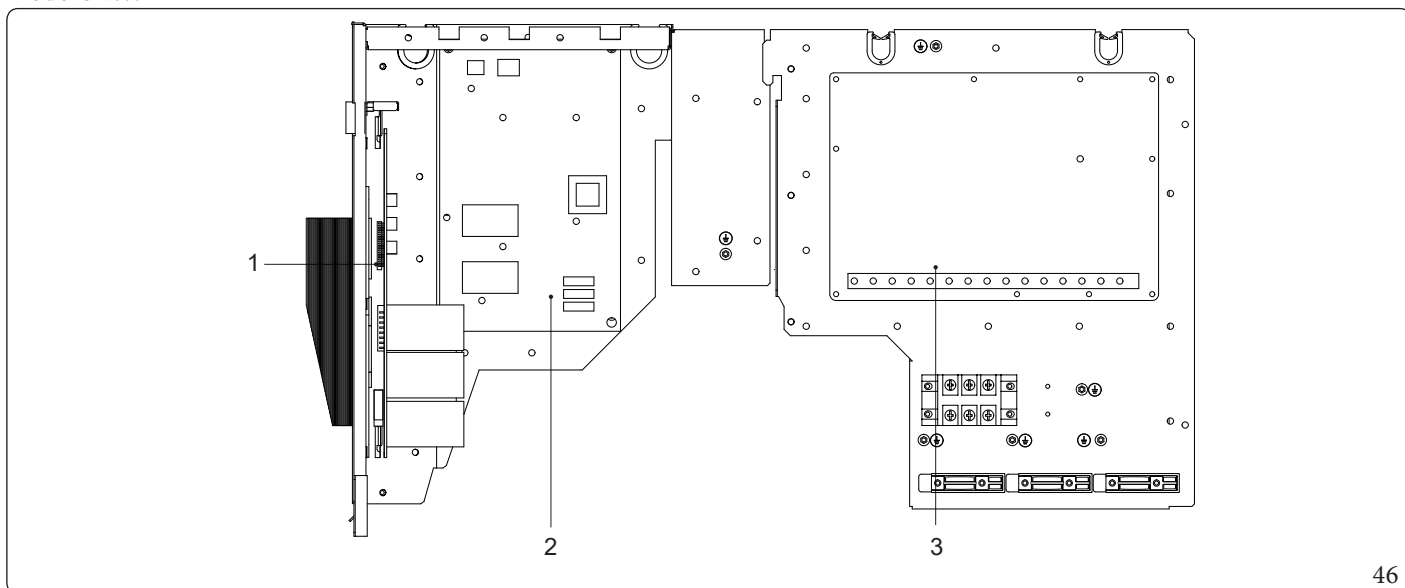


45

Legenda (Obr. 45):

- 1 - Riadiaca doska inverterového modulu (PCBA)
- 2 - Hlavná riadiaca doska systému s tepelným čerpadlom (PCBB)
- 3 - Hlavná riadiaca doska hydraulického modulu

Model 8kW.

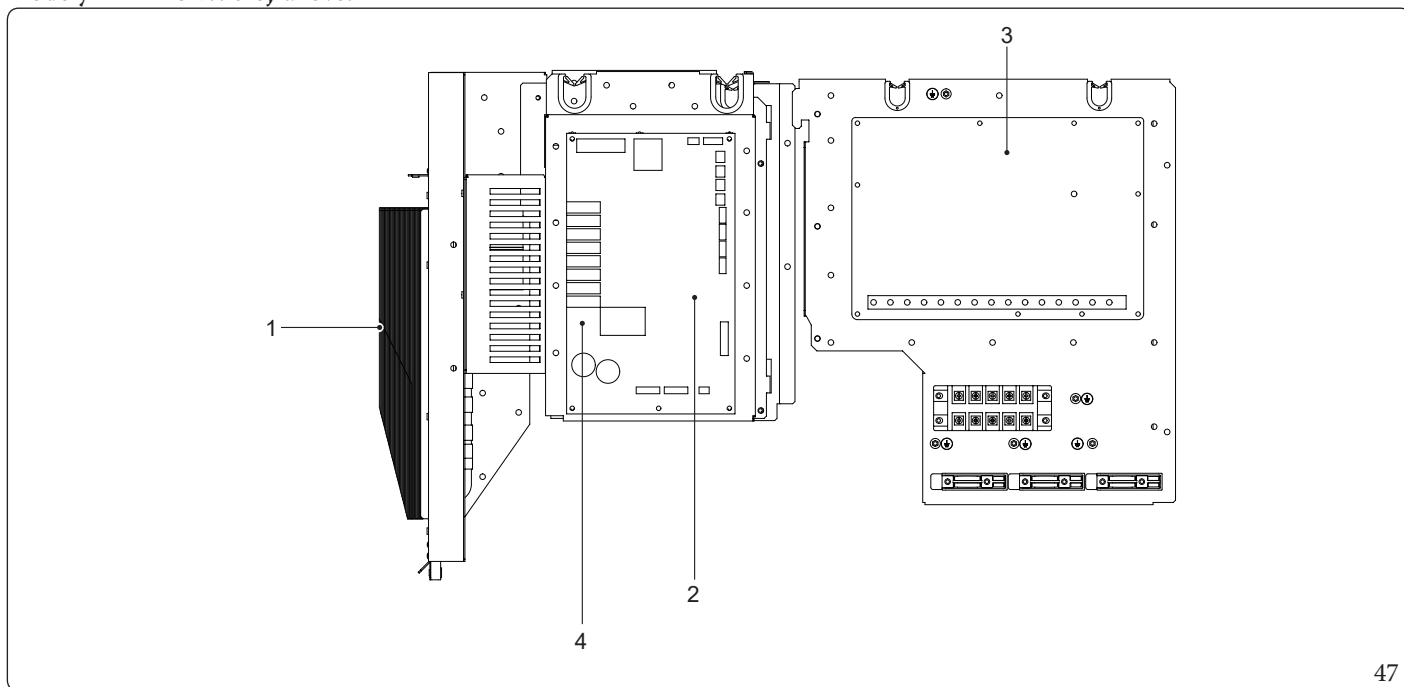


46

Legenda (Obr. 46):

- 1 - Riadiaca doska inverterového modulu (PCBA)
- 2 - Hlavná riadiaca doska systému s tepelným čerpadlom (PCBB)
- 3 - Hlavná riadiaca doska hydraulického modulu

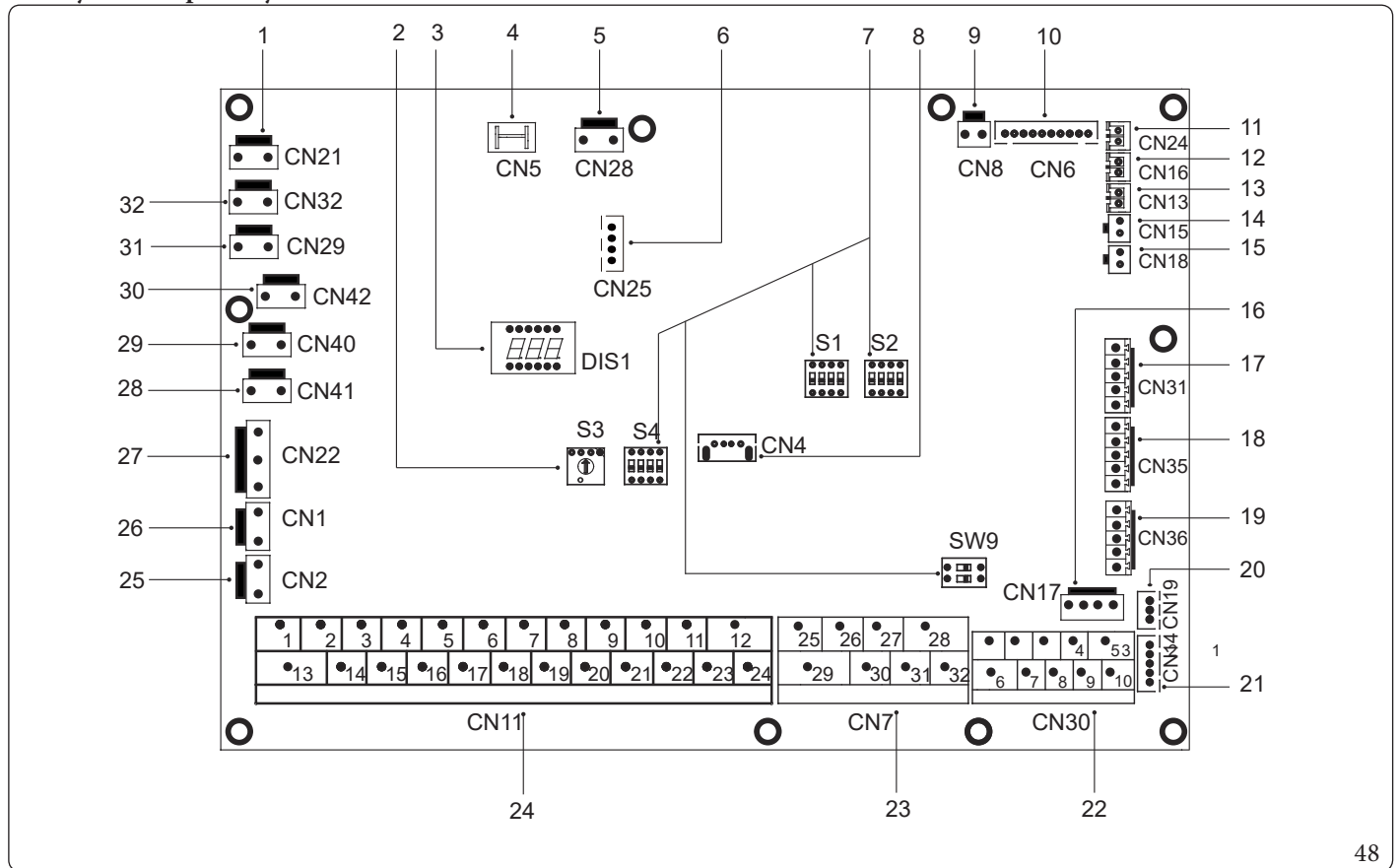
Modely 12-14-16kW trojfázové.



Legenda (Obr. 47):

- 1 - Riadiaca doska inverterového modulu (PCBA)
- 2 - Hlavná riadiaca doska systému s tepelným čerpadlom (PCBB)
- 3 - Hlavná riadiaca doska hydraulického modulu
- 4 - Filtračná doska (PCBC) (na zadnej strane PCBB, len pre trojfázové jednotky)

Hlavný ovládací panel hydraulického modulu



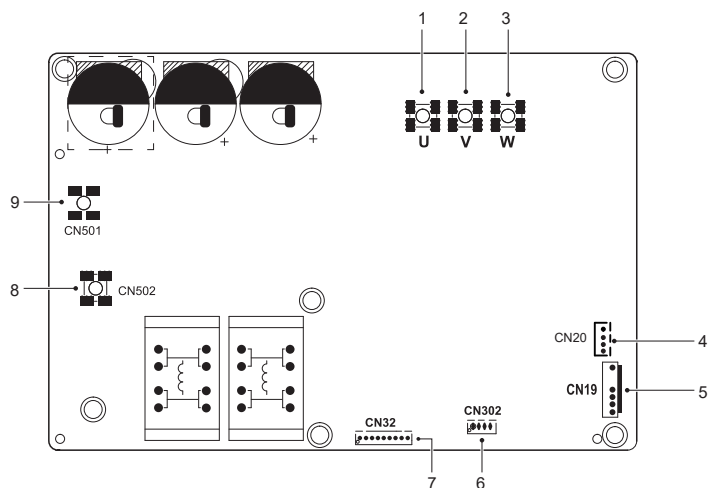
48

Č.	Port	Kód	Montážna jednotka
1	CN21	TEPELNÝ	Port pre elektrické napájanie
2	S3	-	Nepoužíva sa
3	DIS1	-	Digitálny displej
4	CN5	ZEM	Port pre uzemnenie
5	CN28	ČERPADLO	Vstupný port pre napájanie čerpadla s premenlivou rýchlosťou
6	CN25	DEBUG	Port pre programovanie IC
7	S1,S2,S4,SW9	-	Prepínač DIP
8	CN4	USB	Port pre programovanie USB
9	CN8	FS	Port pre prietokový spínač
10	CN6	T2	Port pre snímače teploty na strane chladiacej kvapaliny (režim vykurovania)
		T2B	Port pre snímače teploty na strane chladiaceho plynu (režim chladenia)
		TW_input	Port pre snímače teploty vstupnej vody doskového výmenníka tepla
		TW_output	Port pre snímače teploty vody na výstupe z doskového výmenníka tepla
		T1	Port pre snímač výstupnej teploty
11	CN24	Tbt1	Port pre snímač hornej teploty inerciálneho zásobníka
12	CN16	Tbt2	Nepoužíva sa

Č.	Port	Kód	Montážna jednotka
13	CN13	T5	Port pre snímač teploty teplej úžitkovej vody
14	CN15	Tw2	Port pre snímač výstupnej teploty zóny 2
15	CN18	Tsolar	Port pre snímač spodnej teploty solárneho kolektora
16	CN17	PUMP_BP	Port pre komunikáciu čerpadla s premenlivou rýchlosťou
17	CN31	HT	Riadiaci port pre priestorový termostat (režim vykurovania)
		COM	Napájací port pre priestorový termostat
		CL	Riadiaci port pre priestorový termostat (režim chladenia)
18	CN35	SG	Port inteligentnej siete (SMART GRID) (sieťový signál)
		EVU	Port inteligentnej siete (SMART GRID) (PV signál)
19	CN36	M1 M2	Port pro prepínač vypnutia jednotky
		T1 T2	Nepoužíva sa
20	CN19	PQ	Nepoužíva sa
21	CN14	ABXYE	Port pre komunikáciu s ovládacím panelom
22	CN30	1 2 3 4 5	Port pre komunikáciu s ovládacím panelom
		6 7	Nepoužíva sa
		9 10	Port pre kaskádové stroje
23	CN7	26 30	Prevádzka kompresora
		31 32	Port pre signál alarmu / Rozmrazovanie
		25 29	Nepoužíva sa
		27 28	Nepoužíva sa
24	CN11	1 2	Vstupný port pre solárny tepelný systém (SL1 SL2)
		3 4 15	Port pre priestorový termostat
		5 6 16	Port pre SV1 (3-cestný ventil pre zásobník TÚV)
		7 8 17	Port pre SV2 (trojcestný ventil leto/zima)
		9 21	Port pre čerpadlo zóna 2
		10 22	Port pre obehové čerpadlo zóny 1
		11 23	Port pre čerpadlo solárneho okruhu
		12 24	Port pre obehové čerpadlo úžitkového okruhu
		13 16	Riadiaci port pre integrovaný elektrický odpor ohrievača TÚV (TBH)
		14 17	Nepoužíva sa
18 19 20	Port pre SV3 (trojcestný ventil) zmiešavací ventil zóny 2		
25	CN2	TBH_FB	Port spätnej väzby pre vonkajší termostat (vo východiskovom nastavení skratovaný)
26	CN1	IBH1/2_FB	Port spätnej väzby pre termostat (vo východiskovom nastavení skratovaný)
27	CN22	IBH1	Port pre záložný ohrievač
		IBH2	Vyhradené
		TBH	Riadiaci port pre integrovaný elektrický odpor ohrievača TÚV (TBH)
28	CN41	HEAT8	Port pre mrazuvzdornú elektrickú vykurovaciu pásku (vnútri)
29	CN40	HEAT7	Port pre mrazuvzdornú elektrickú vykurovaciu pásku (vnútri)
30	CN42	HEAT6	Port pre mrazuvzdornú elektrickú vykurovaciu pásku (vnútri)
31	CN29	HEAT5	Port pre mrazuvzdornú elektrickú vykurovaciu pásku (vnútri)
32	CN32	IBH0	Port pre záložný ohrievač

Jednofázové jednotky 4-8kW.

PCBA, 4-8kW, invertorový modul



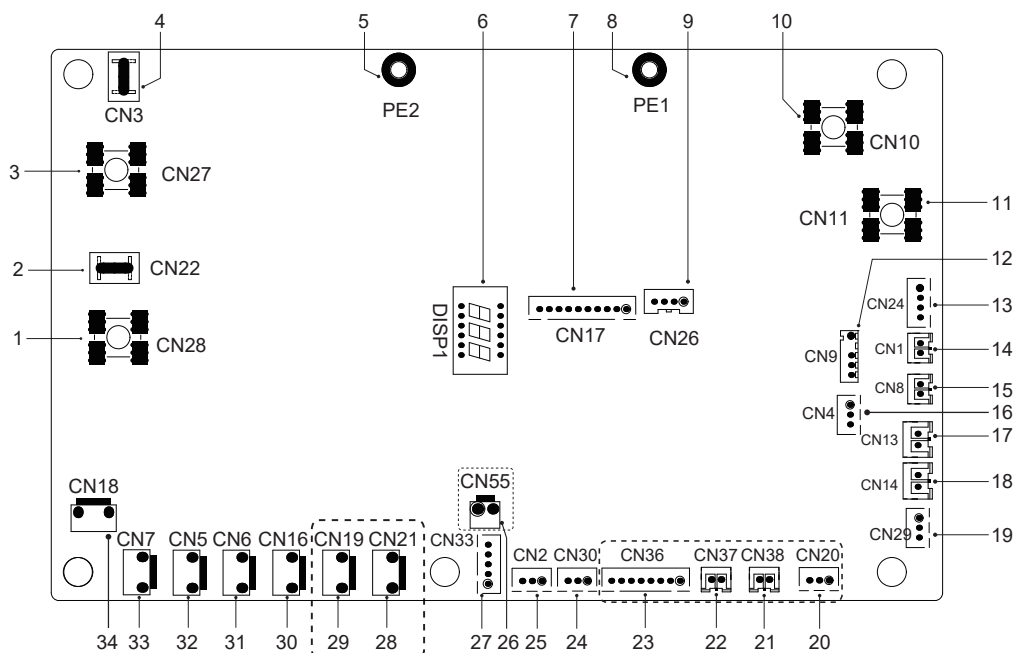
49



Pre 4-6kW, dva kondenzátory

Pol.	Montážna jednotka	Pol.	Montážna jednotka
1	Pripojovací port pre kompresor U	6	Vyhradené (CN302)
2	Pripojovací port pre kompresor V	7	Port pre komunikáciu s PCB B (CN32)
3	Pripojovací port pre kompresor W	8	Vstupný port N pre usmerňovací mostík (CN502)
4	Výstupný port pre +12V/9V (CN20)	9	Vstupný port L pre usmerňovací mostík (CN501)
5	Port pre ventilátor (CN19)	/	/

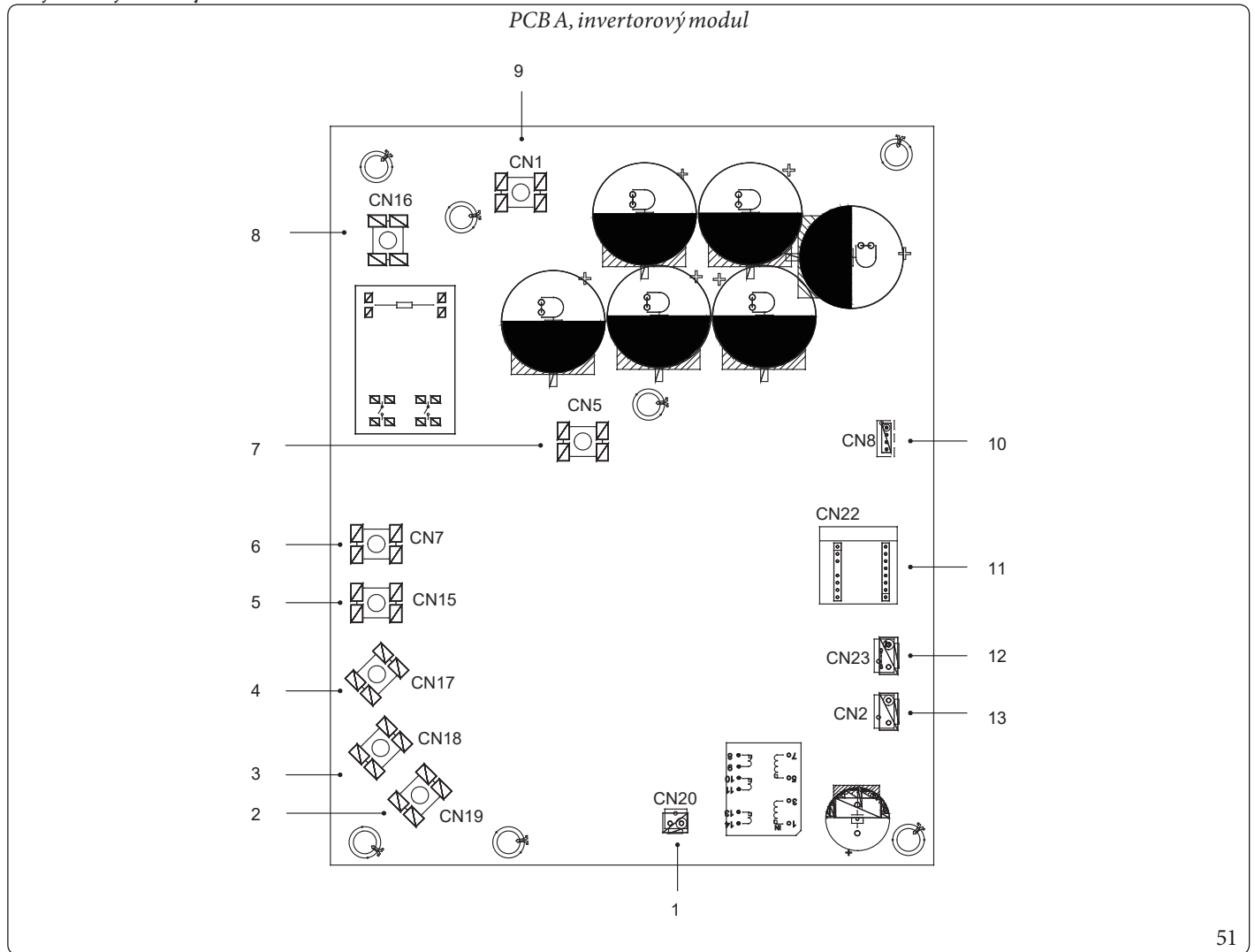
PCB B, Hlavná riadiaca doska systému s tepelným čerpadlom



50

Pol.	Montážna jednotka	Pol.	Montážna jednotka
1	Výstupný port L na PCB A (CN28)	18	Port pre nízkotlakový spínač (CN14)
2	Vyhradené (CN22)	19	Port pre komunikáciu s riadiacou doskou hydroboxu (CN29)
3	Výstupný port N na PCB A (CN27)	20	Vyhradené (CN20)
4	Vyhradené (CN3)	21	Vyhradené (CN38)
5	Port pre uzemňovací kábel (PE2)	22	Vyhradené (CN37)
6	Digitálny displej (DSP1)	23	Vyhradené (CN36)
7	Port pre komunikáciu s PCB A (CN17)	24	Port pre komunikáciu (vyhradený CN30)
8	Port pre uzemňovací kábel (PE1)	25	Port pre komunikáciu (vyhradený CN2)
9	Vyhradené (CN26)	26	Vyhradené (CN55)
10	Vstupný port pre nulový kábel (CN10)	27	Port pre elektrický expanzný ventil (CN33)
11	Vstupný port pre kábel pod napätím (CN11)	28	Vyhradené (CN21)
12	Port pre snímač vonkajšej teploty okolia a snímač teploty kondenzátora (CN9)	29	Vyhradené (CN19)
13	Výstupný port pre +12V/9V (CN24)	30	Port pre vyhrievaný kábel proti zamrznutiu kondenzátu (CN16)
14	Port pre snímač teploty sania (CN1)	31	Port pre štvorcestný ventil (CN6)
15	Port pre snímač teploty výfukových plynov (CN8)	32	Port pre ventil SV6 (CN5)
16	Port pre snímač tlaku (CN4)	33	Port pre elektrickú vykurovaciu pásku kompresora 1 (CN7)
17	Port pre vysokotlakový spínač (CN13)	34	Port pre elektrickú vykurovaciu pásku kompresora 2 (CN18)

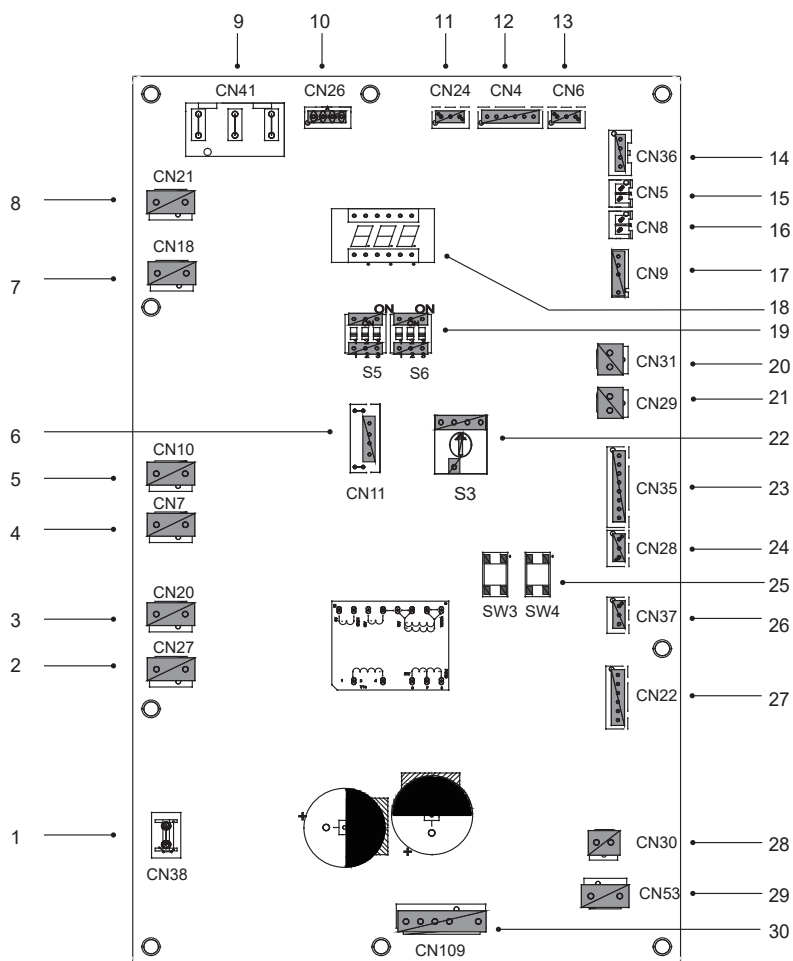
Trojfázové jednotky 12-14-16kW.



51

Pol.	Montážna jednotka	Pol.	Montážna jednotka
1	Výstupný port pre +15V (CN20)	8	Vstupný port napájania L1 (CN16)
2	Pripojovací port pre kompresor W (CN19)	9	Vstupný port P_in pre modul IPM (CN1)
3	Pripojovací port pre kompresor V (CN18)	10	Port pre komunikáciu s PCBB (CN8)
4	Pripojovací port pre kompresor U (CN17)	11	Doska PED (CN22)
5	Vstupný port napájania L3 (CN15)	12	Port pre vysokotlakový spínač (CN23)
6	Vstupný port napájania L2 (CN7)	13	Port pre komunikáciu PCBC (CN2)
7	Vstupný port P_out pre modul IPM (CN5)		

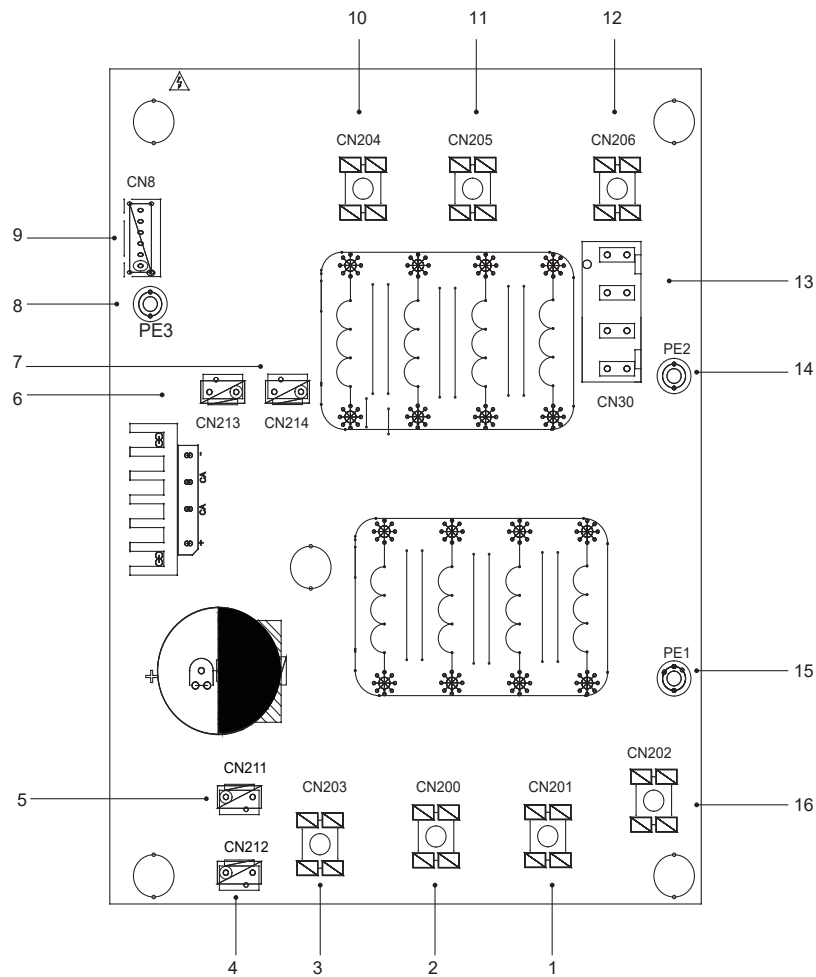
PCBB, Hlavná riadiaca doska systému s tepelným čerpadlom



52

Pol.	Montážna jednotka	Pol.	Montážna jednotka
1	Port pre uzemňovací kábel (CN38)	16	Port pre snímač teploty T_p (CN8)
2	Port pre dvojcestný ventil 6 (CN27)	17	Port pre snímač vonkajšej teploty okolia a snímač teploty kondenzátora (CN9)
3	Port pre dvojcestný ventil 5 (CN20)	18	Digitálny displej (DSP1)
4	Port pre vyhrievaný kábel proti zamrznutiu kondenzátu (CN7)	19	Prepínač DIP (SS.S6)
5	Port pre elektrickú vykurovaciu pásku 1 (CN10)	20	Port pre nízkotlakový spínač (CN31)
6	Vyhradené (CN11)	21	Port pre vysokotlakový spínač a rýchle ovládanie (CN29)
7	Port pre štvorcestný ventil (CN18)	22	Otočný prepínač DIP (S3)
8	Vyhradené (CN21)	23	Port pre snímače teploty (TW_{out} ; TW_{in} ; T_1 ; T_2 ; T_2B) (CN35) (vyhradené)
9	Napájací port z PCBC (CN41)	24	Port pre komunikáciu XYE (CN28)
10	Port pre komunikáciu s meračom výkonu (CN26)	25	Tlačidlá pre nútené chladenie a ovládanie (S3, S4)
11	Port pre komunikáciu s riadiacou doskou hydroboxu (CN24)	26	Port pre komunikáciu H1H2E (CN37)
12	Port pre komunikáciu s PCBC (CN4)	27	Port pre elektrický expanzný ventil (CN22)
13	Port pre snímač tlaku (CN6)	28	Port pre napájanie ventilátora 15 VDC (CN30)
14	Port pre komunikáciu s PCB A (CN36)	29	Port pre napájanie ventilátora 31VDC (CN53)
15	Port pre snímač teploty T_h (CN5)	30	Port pre ventilátor (CN109)

PCB C, filtračná doska, trojfázové jednotky 12/14/16 kW

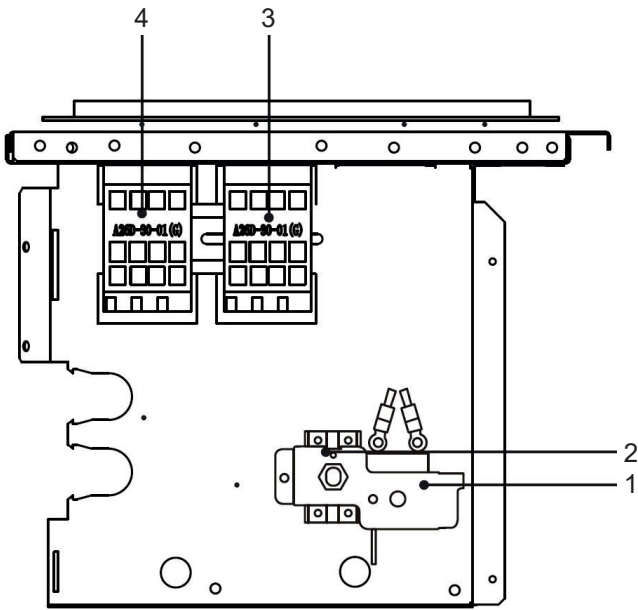


53

Pol.	Montážna jednotka	Pol.	Montážna jednotka
1	Napájanie L2 (CN201)	9	Port pre komunikáciu s PCB B (CN8)
2	Napájanie L3 (CN200)	10	Filtračný výkon L3 (L3)
3	Napájanie N (CN203)	11	Filtračný výkon L2 (L2)
4	Napájací port 31 VDC (CN212)	12	Filtračný výkon L1 (L1)
5	Vyhradené (CN211)	13	Napájací port pre hlavnú riadiacu dosku (CN30)
6	Port pre reaktor ventilátora (CN213)	14	Port pre uzemňovací kábel (PE2)
7	Napájací port pre inverterový modul (CN214)	15	Port pre uzemňovací kábel (PE1)
8	Uzemňovací kábel (PE3)	16	Napájanie L1 (L1)

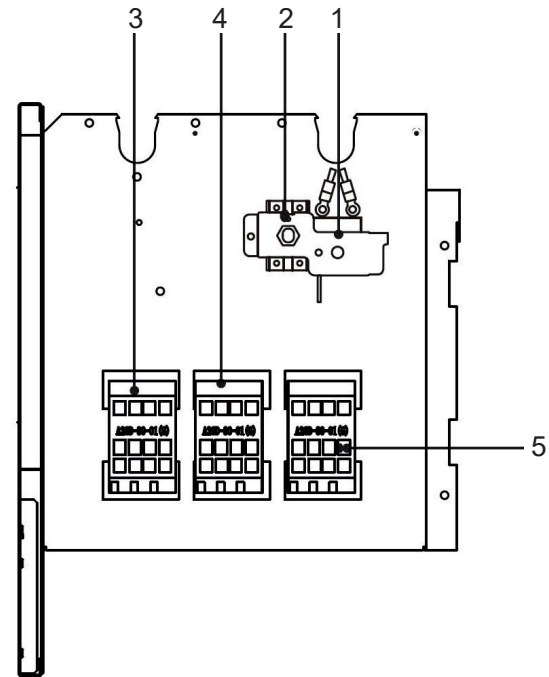
Riadiace komponenty pre záložný ohrievač (IBH)

4/6kW jednofázové so záložným ohrievačom (3kW jednofázové)



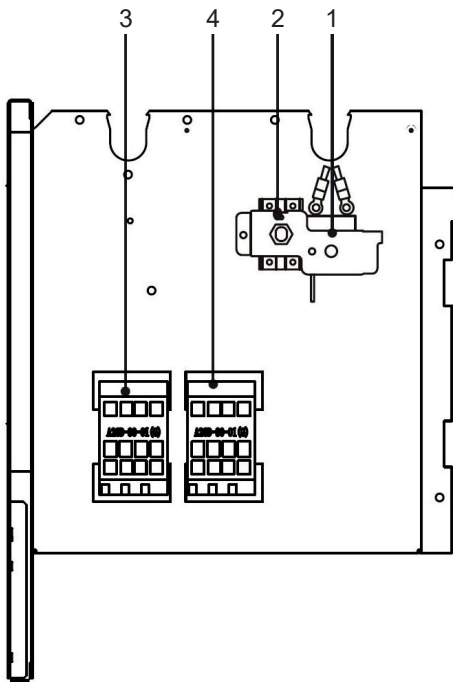
54

12-16kW trojfázové so záložným ohrievačom (9kW)



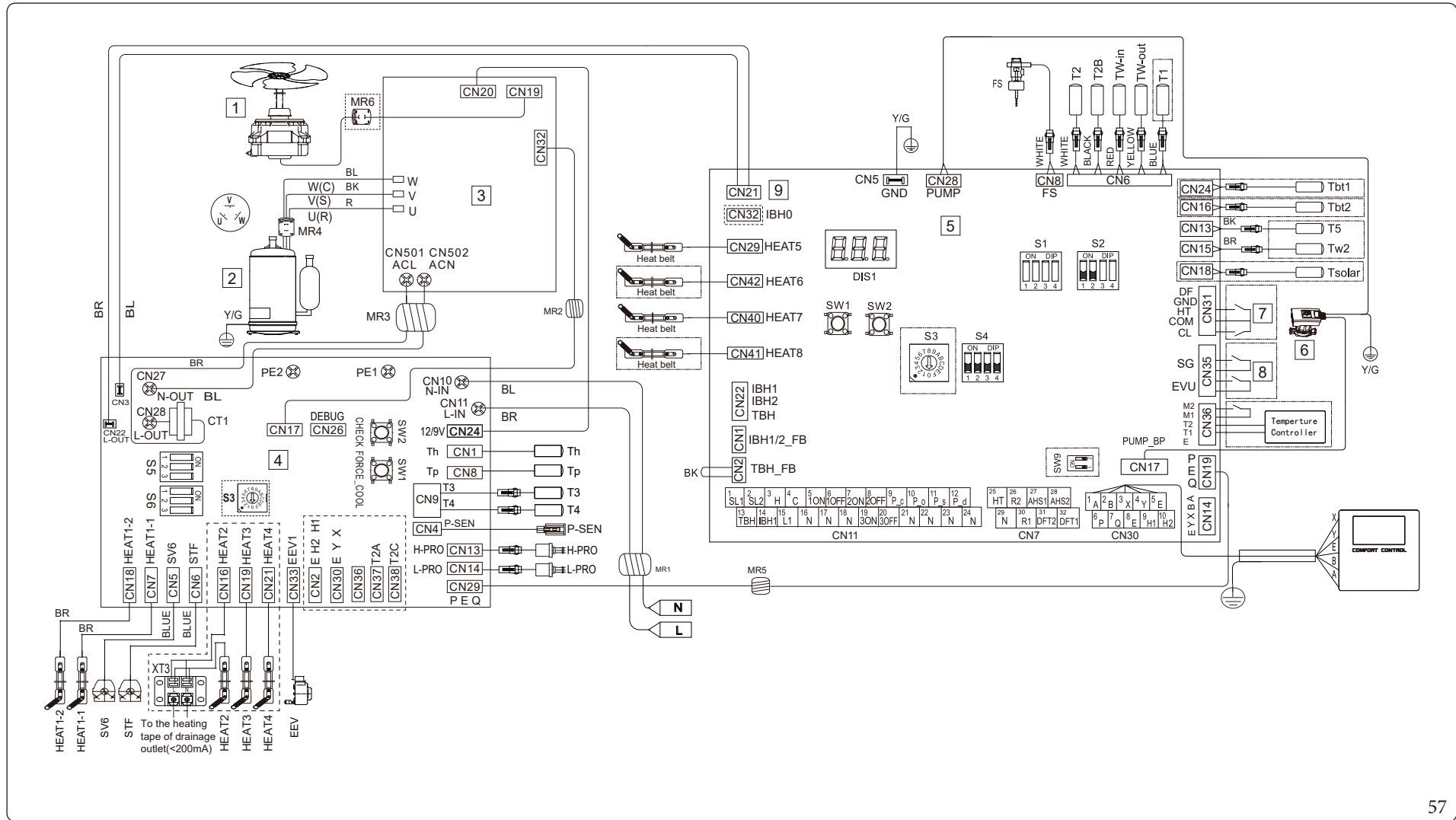
56

8kW jednofázové so záložným ohrievačom (3kW jednofázové)



55

Pol.	Montážna jednotka	Pol.	Montážna jednotka
1	Automatický tepelný istič	4	Stýkač pre záložný ohrievač KM2
2	Manuálny tepelný istič	5	Stýkač pre záložný ohrievač KM3
3	Stýkač pre záložný ohrievač KM1		



Vysvetlivky (Obr. 57):

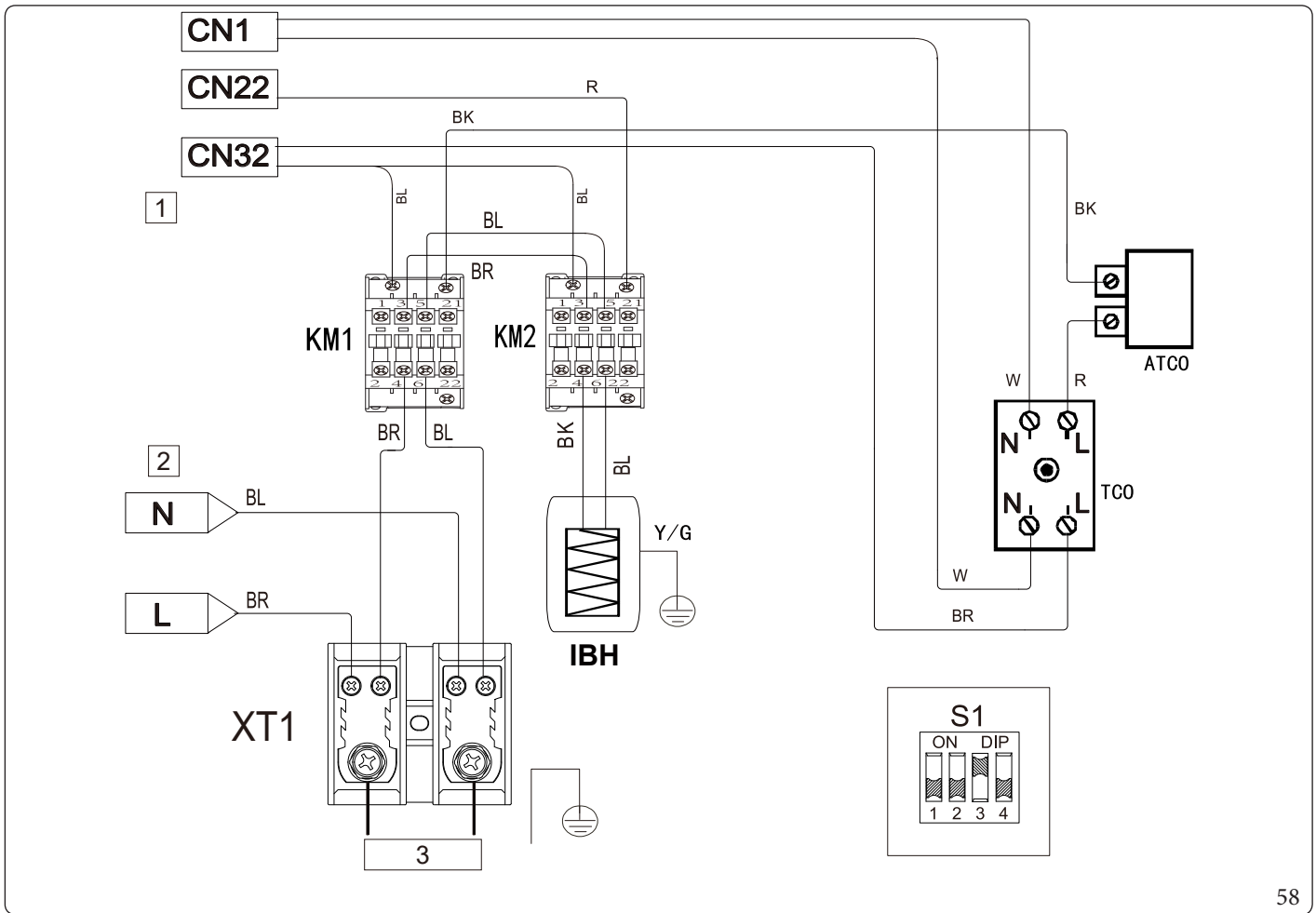
- 1 - Ventilátor
- 2 - Kompresor
- 3 - PCBA, radiacia doska meniča jednofázovej jednotky
- 4 - PCBB, hlavná radiacia doska jednofázovej jednotky
- 5 - Hlavná radiacia doska hydraulického modulu

- 6 - Čerpadlo
- 7 - Priestorový termostat (nízke napätie)
- 8 - Smart Grid (nízke napätie)
- 9 - Napájanie
- HEAT2- Vyhrievaný kábel proti zamrznutiu kondenzátu

Vysvetlivky kódov farieb (Obr. 57):

- BK - Čierna
- BL - Modrá
- BR - Hnedá
- G/Y - Žltá/Zelená
- R - Červená
- W - Biela
- Y - Žltá

3 kW IBH (1-krokové ovládanie) (jednotka 4-8 kW)



58

Vysvetlivky (Obr. 58):

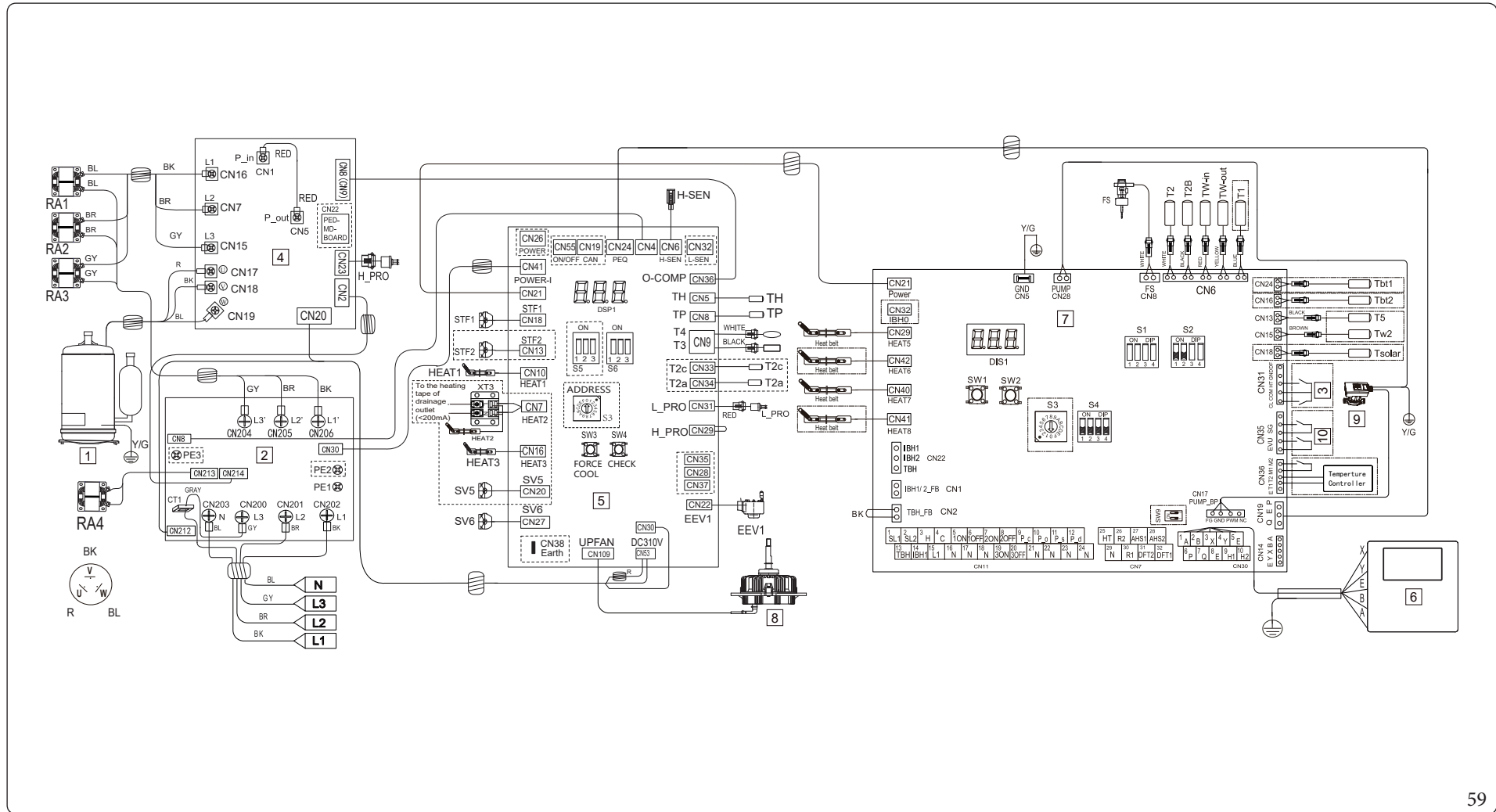
- 1 - Do hlavnej riadiacej karty hydraulického modulu
- 2 - Do hlavnej riadiacej karty systému s tepelným čerpadlom
- 3 - Napájanie 220-240 Vac

Vysvetlivky kódov farieb (Obr. 58):

- BK - Čierna
- BL - Modrá
- BR - Hnedá
- G/Y - Žltá/Zelená
- R - Červená
- W - Biela
- Y - Žltá



Po vypnutí pred opakovaným spustením zariadenia vyčkajte 5 minút.



Vysvetlivky (Obr. 59):

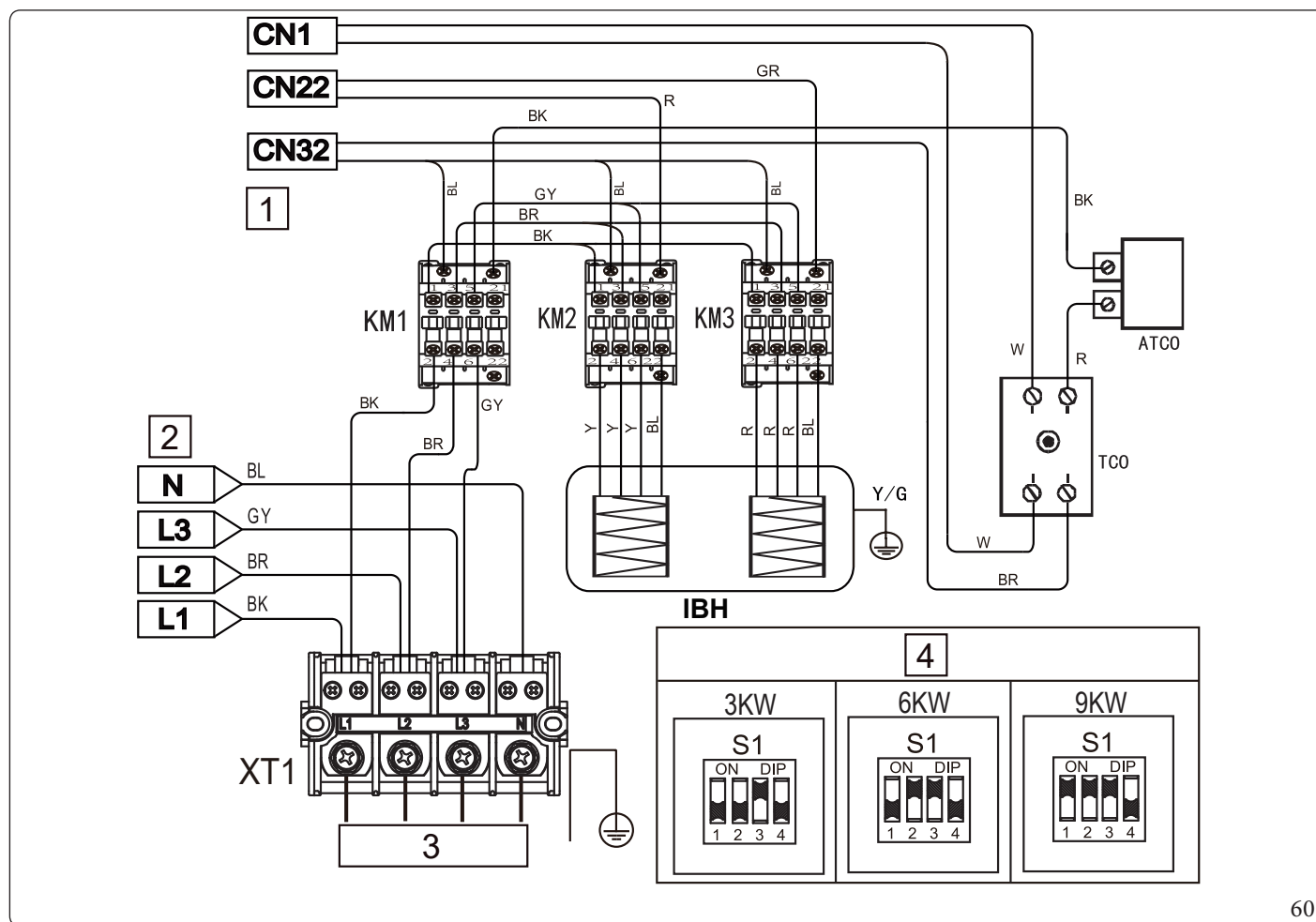
- 1 - Kompresor
- 2 - Filtračná doska
- 3 - Priestorový termostat (nízke napätie)
- 4 - Radiaca karta meniča
- 5 - Hlavná radiaca karta systému s tepelným čerpadlom

- 6 - Ovládací panel
- 7 - Hlavná radiaca doska hydraulického modulu
- 8 - Ventilátor
- 9 - Čerpadlo
- 10 - Smart Grid (nízke napätie)
- HEAT2 - Vyhrievaný kábel proti zamrznutiu kondenzátu

Vysvetlivky (Obr. 59):

- BK - Čierna
- BL - Modrá
- BR - Hnedá
- G/Y - Žltá/Zelená
- R - Červená
- W - Biela
- Y - Žltá
- GY - Šedá

9kW IBH (3-krokové ovládanie) (jednotka 12-16kW T)



60

Vysvetlivky (Obr. 60):

- 1 - Do hlavnej riadiacej karty hydraulického modulu
- 2 - Do filtračnej dosky
- 3 - Napájanie 380-415V 3N~
- 4 - Nastavenia vypínačov S1

Vysvetlivky kódov farieb (Obr. 60):

- BK - Čierna
- BL - Modrá
- BR - Hnedá
- GY - Žltá/Zelená
- R - Červená
- W - Biela
- Y - Žltá
- G - Zelená



Po vypnutí pred opakovaným spustením zariadenia vyčkajte 5 minút.

9.4 VODOVODNÉ POTRUBIE.

Zohľadnili sa všetky dĺžky a vzdialenosti potrubia.

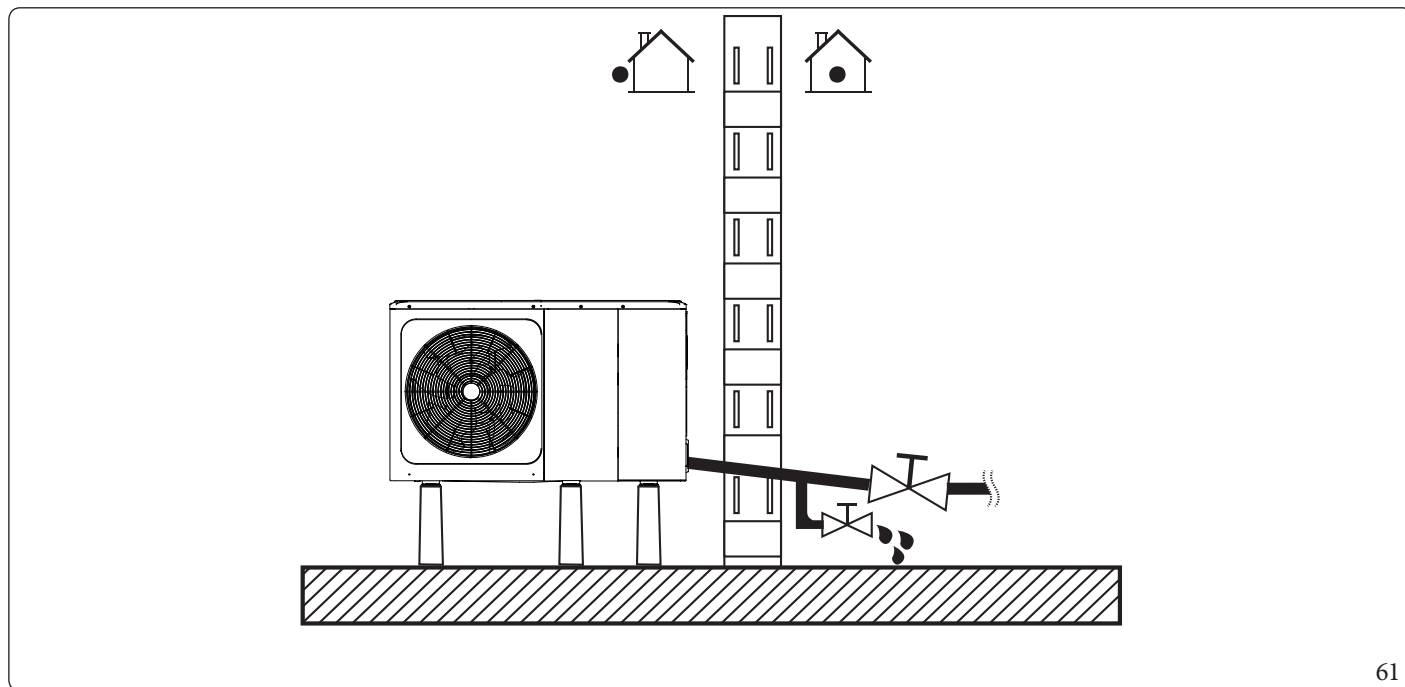


Požiadavky

Maximálna prípustná dĺžka kábla teplotnej sondy je 20 m. Toto je maximálna prípustná vzdialenosť medzi zásobníkom teplej úžitkovej vody a jednotkou (len pri inštaláciách so zásobníkom teplej úžitkovej vody). Kábel sondy dodávaný so zásobníkom TÚV je dlhý 10 m. Na optimalizáciu účinnosti sa odporúča inštalovať trojcestný ventil a zásobník teplej úžitkovej vody čo najbližšie k jednotke.



Ak je systém vybavený zásobníkom teplej úžitkovej vody, pozrite si návod na použitie a inštaláciu zásobníka TÚV. Akv systéme nie je glykol (nemrzúca zmes), je chyba v napájaní alebo čerpadle; vypustite systém (ako je znázornené nižšie).



Ak sa voda zo systému neodstráni, keď sa jednotka nepoužíva, zamrznutá voda môže poškodiť časti hydraulického okruhu.

Kontrola vodného okruhu.

Jednotky sú vybavené prívodom a odvodom vody na pripojenie k vodnému okruhu.

Jednotky sa musia pripájať len na uzavreté vodné okruhy. Pripojenie k otvorenému vodnému okruhu by viedlo k nadmernej korózii vodovodného potrubia. Musia sa používať len materiály, ktoré sú v súlade so všetkými platnými predpismi.

Pred pokračovaním v inštalácii jednotiek skontrolujte nasledujúce skutočnosti:

- Maximálny tlak vody ≤ 3 bar.
- Maximálna teplota vody $\leq 70^{\circ}\text{C}$ v závislosti od nastavenia bezpečnostného zariadenia.
- Vždy používajte materiály, ktoré sú kompatibilné s vodou používanou v systéme a materiálmi používanými v jednotke.
- Uistite sa, že komponenty inštalované v potrubí na mieste inštalácie vydržia tlak a teplotu vody.
- Na všetkých nízkych miestach systému musia byť k dispozícii vypúšťacie kohútiky, ktoré umožnia úplné vyprázdnenie okruhu počas údržby.
- Vetracie otvory musia byť umiestnené vo všetkých vysokých bodoch systému. Ventrilačné otvory musia byť umiestnené na ľahko prístupných miestach pre vykonávanie údržby. Automatický odvzdušňovací ventil musí byť umiestnený vo vnútri jednotky. Skontrolujte, či tento odvzdušňovací ventil nie je utiahnutý tak, aby sa z vodného okruhu automaticky vypúšťal vzduch.

Objem vody a dimenzovanie expanznej nádrže.

• Modely 4-16kW.

Jednotky sú vybavené expanznou nádržou s objemom 8 litrov, ktorá má štandardný predtlak 1 baru. Na zabezpečenie správnej prevádzky jednotky môže byť potrebné upraviť predtlak v expanznej nádobe.

1) Skontrolujte, či celkový objem vody v systéme, ktorý je vždy k dispozícii a nie je zachytený, okrem objemu vody vo vnútri jednotky, je najmenej 40l. Celkový vnútorný objem vody v jednotke nájdete v kap.14 „Technické špecifikácie.“

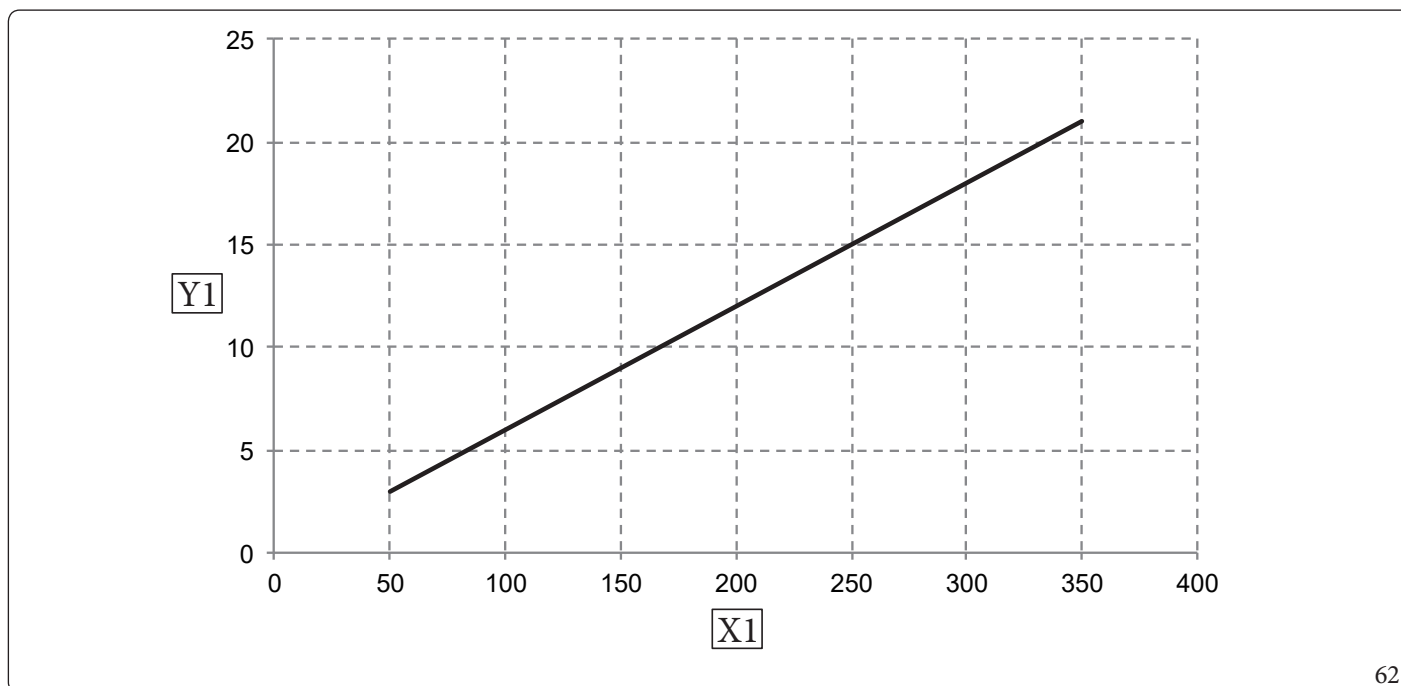


- Vo väčšine prípadov postačuje tento minimálny objem vody.
- V kritických procesoch alebo v prostredí s vysokým tepelným zaťažením však môže byť potrebná ďalšia voda.
- Ak je cirkulácia v každom vykurovacom okruhu miestnosti riadená diaľkovo ovládanými ventilmi, je dôležité, aby sa tento minimálny objem vody udržiaval aj vtedy, keď sú všetky ventily zatvorené.

2) Objem expanznej nádrže sa musí rovnať celkovému objemu vodného systému.

3) Dimenzujte expanziu pre vykurovací a chladiaci okruh.

Objem expanznej nádrže môže zodpovedať nasledujúcemu obrázku:



Legenda (Obr. 62):

X1 - Objem vody v systéme (l)

Y1 - Expanzná nádoba (l)

Pripojenie vodného okruhu.

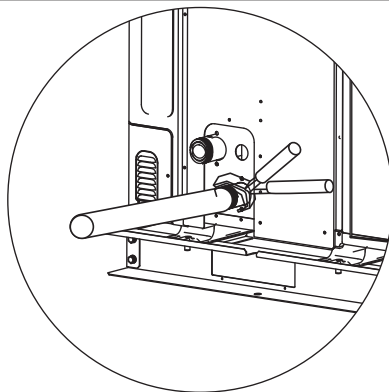
Pripojenie vody musí byť vykonané správne podľa štítkov na tepelnom čerpadle, pokiaľ ide o prívod a odvod vody.



Pri pripájaní potrubia dbajte na to, aby ste nedeformovali potrubie jednotky nadmernou silou. Deformácia potrubia môže spôsobiť nesprávnu funkciu jednotky.

Pri pripájaní vodného okruhu vždy zohľadnite nasledujúce skutočnosti:

- Na utesnenie spojov použite kvalitný tmel na závity. Tesnenie musí odolávať tlakom a teplotám systému.
- Pri použití nekovového potrubia nezabudnite oba typy materiálov navzájom izolovať, aby ste zabránili galvanickej korózii.



63



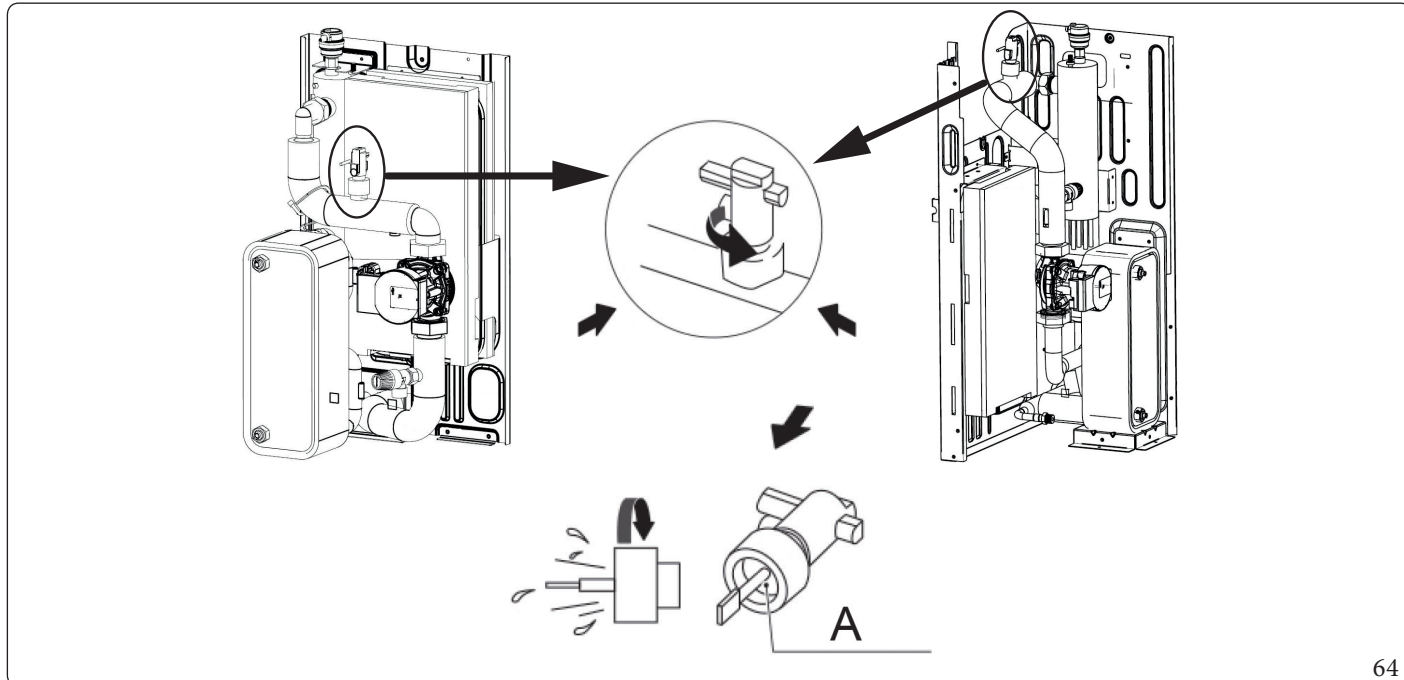
Jednotka sa musí používať len v uzavretom vodnom systéme. Používanie v otvorenom vodnom okruhu môže viesť k nadmernej korózii vodovodného potrubia:

- Nikdy nepoužívajte pozinkované časti vo vodnom okruhu. Môže dôjsť k nadmernej korózii týchto častí, pretože vo vnútornom vodnom okruhu jednotky sa používajú medené rúrky
- Pri použití trojcestného alebo dvojcestného ventilu vo vodnom okruhu. Maximálny odporúčaný čas prepínania ventilov by mal byť kratší ako 60 sekúnd.

Ochrana vodného okruhu proti zamrznutiu.

Všetky vnútorné hydraulické časti sú izolované, aby sa znížili tepelné straty. V mieste inštalácie sa musí potrubie aj izolovať. Softvér obsahuje špeciálne funkcie, ktoré využívajú tepelné čerpadlo na ochranu celého systému pred zamrznutím. Keď teplota vody v systéme klesne na určitú hodnotu, jednotka začne ohrievať vodu pomocou tepelného čerpadla. Funkcia ochrany proti zamrznutiu sa deaktivuje len vtedy, keď teplota stúpne na určitú hodnotu.

V prípade výpadku napájania by vyššie uvedené funkcie nechránili jednotku pred zamrznutím. Preto sa odporúča (ak voda nie je glykovaná) systém vyprázdniť. V prípade nečinnosti sa odporúča vyprázdniť systém a vybrať a vyčistiť prietokový spínač, aby sa zabránilo zamrznutiu vody vo vnútri. Prietokový spínač by sa mal vybrať a vysušiť, potom sa môže znovu nainštalovať do jednotky.



Vysvetlivky (Obr. 64):

A - Uchovávať v suchu.

„Otočte proti smeru hodinových ručičiek, odstráňte prietokový spínač. Prietokový spínač úplne vysušte“.



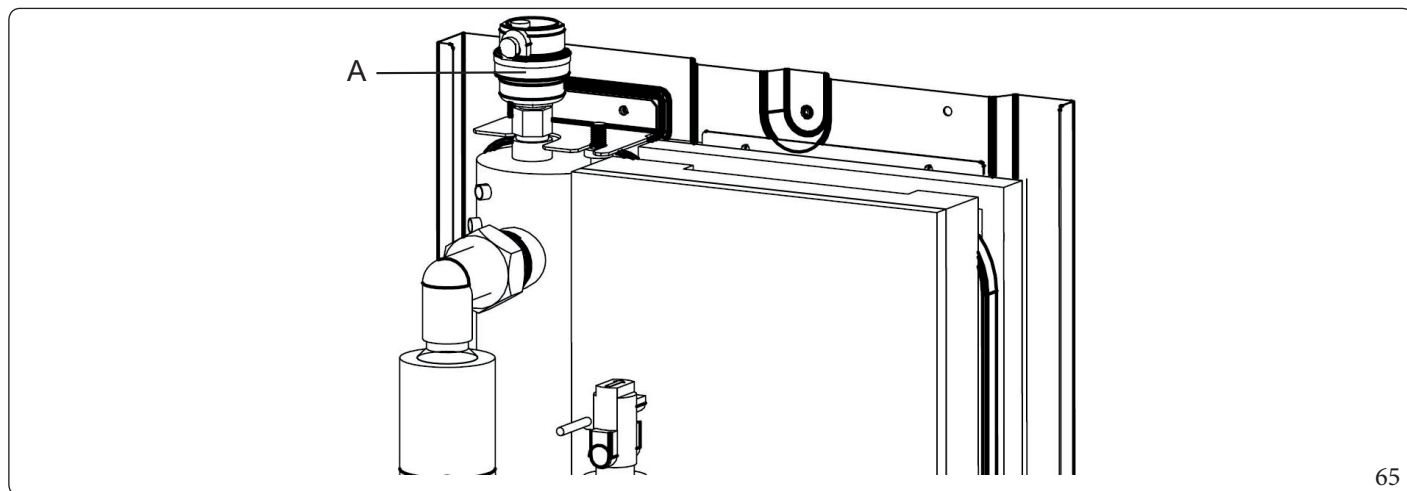
Ak jednotka nie je dlhší čas v prevádzke, skontrolujte, či je stále zapnutá. Ak chcete vypnúť elektrické napájanie, voda v systéme musí byť úplne vypustená, aby sa zabránilo poškodeniu jednotky a potrubia mrazom. Okrem toho sa po vypustení systému musí odpojiť elektrické napájanie jednotky.



Etylénglykol a polypropylénglykol sú TOXICKÉ.

9.5 PLNENIE VODOU.

- Pripojte prívod vody k plnaciemu ventilu a otvorte ventil.
- Uistite sa, že automatický odvzdušňovací ventil je otvorený (aspoň 2 otáčky).
- Naplňte vodou pod tlakom približne 2,0 bar. Pomocou odvzdušňovacích ventilov odstráňte z okruhu čo najviac vzduchu.



Vysvetlivky (Obr. 65):

- A - Ak chcete systém odvzdušniť, odstráňte čierny gumový uzáver a otvorte odvzdušňovací ventil, pričom ho otočte proti smeru hodinových ručičiek najmenej o 2 plné otáčky, aby sa zo systému uvoľnil vzduch. Po dokončení odvzdušňovania nasadte čierny plastový uzáver a dbajte na to, aby ste odvzdušňovací ventil umiestnili do zárezu v uzávere.



Počas plnenia sa vám nemusí podať odstrániť všetok vzduch zo systému. Zvyšný vzduch sa odstráni automatickými odvzdušňovacími ventilmi počas prvých niekoľkých hodín prevádzky systému. Neskôr môže byť potrebné doplniť vodu.

- Tlak vody sa mení v závislosti od teploty vody (vyšší tlak pri vyššej teplote). Tlak vody však musí byť vždy vyšší ako 0,3 baru, aby sa do okruhu nedostal vzduch.
- Jednotka môže vypúšťať príliš veľa vody cez bezpečnostný ventil.
- Kvalita vody musí byť v súlade s EC EN 98/83.
- Podrobné podmienky kvality vody nájdete v smerniciach ES EN 98/83.

9.6 IZOLÁCIA VODOVODNÉHO POTRUBIA.

Celý vodný okruh vrátane všetkých vodovodných potrubí musí byť izolovaný, aby sa zabránilo tvorbe kondenzátu počas chladiacej prevádzky a zníženiu výkonu vykurovania a chladenia a aby sa zabránilo zamrznutiu vonkajších vodovodných potrubí v zime. Izolačný materiál musí mať stupeň požiarnej odolnosti najmenej B1 a musí spĺňať všetky platné predpisy. Hrúbka tesniaceho materiálu musí byť minimálne 13 mm s tepelnou vodivosťou 0,039 W/mK, aby sa zabránilo zamrznutiu vonkajších vodovodných potrubí.

Ak je vonkajšia teplota vyššia ako 30°C a relatívna vlhkosť vyššia ako 80 %, hrúbka tesniacich materiálov musí byť najmenej 20 mm, aby sa zabránilo kondenzácii na povrchu tesnenia.

9.7 KÁBLOVÉ ZAPOJENIE NA MIESTE INŠTALÁCIE.



V súlade s platnými miestnymi predpismi a nariadeniami musí byť do pevnej elektroinštalácie zabudovaný hlavný odpojovač alebo iný prostriedok odpojenia s izoláciou kontaktov na všetkých póloch. Pred vykonaním akýchkoľvek pripojení vypnite napájanie. Používajte iba medené káble. Nikdy káble nezväzujte do zväzkov a dbajte na to, aby sa nedostali do kontaktu s rúrami a ostrými hranami. Uistite sa, že na svorky nepôsobí žiadny vonkajší tlak. Všetky káble a komponenty na mieste inštalácie musí inštalovať licencovaný elektrikár a musia byť v súlade so všetkými platnými miestnymi predpismi a nariadeniami.

Káblové zapojenie na mieste inštalácie sa musí vykonať v súlade so schémou zapojenia dodanou s jednotkou a podľa nižšie uvedených pokynov.

Uistite sa, že používate vyhradený zdroj napájania. Nikdy nepoužívajte napájanie zdieľané iným zariadením.

Uistite sa, že je zabezpečené uzemnenie. Nepripájajte uzemnenie jednotky k servisnému vedeniu, prepäťovej ochrane alebo uzemneniu telefónnej linky. Nedokonalé uzemnenie môže spôsobiť úraz elektrickým prúdom.

Uistite sa, že je nainštalovaný prerušovač zemného spojenia (30 mA). V opačnom prípade môže dôjsť k úrazu elektrickým prúdom.

Nezabudnite nainštalovať potrebné poistky alebo ističe.

Bezpečnostné opatrenia pre elektroinštaláciu práce.

- Káble upevnite tak, aby sa nedostali do kontaktu s potrubím (najmä na vysokotlakovej strane).
- Upevnite elektrické káble káblovými páskami tak, aby sa káble nedostali do kontaktu s potrubím, najmä na vysokotlakovej strane.
- Uistite sa, že na svorky nepôsobí žiadny vonkajší tlak.
- Pri inštalácii zemného prerušovača sa uistite, že je kompatibilný s invertorom (odolný voči vysokofrekvenčnému elektrickému šumu), aby sa zabránilo zbytočnému otvoreniu zemného prerušovača.



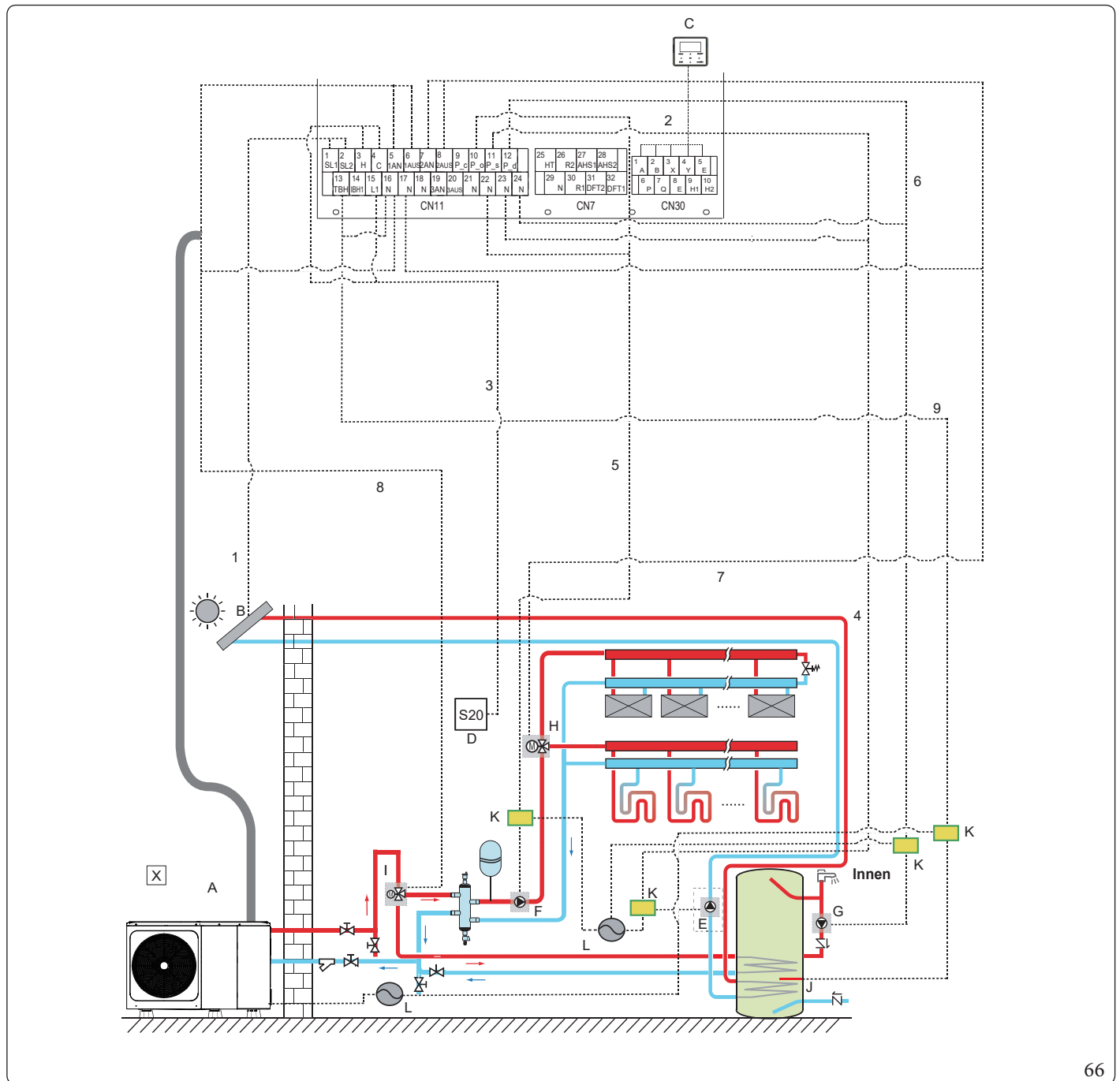
Zemný istič musí byť vysokorychlostný 30 mA (<0,1 s) istič.

- Táto jednotka je vybavená invertorom. Inštalácia kondenzátora na korekciu účinníka nielen znižuje účinok zlepšenia účinníka, ale môže tiež spôsobiť abnormálne zahrievanie kondenzátora v dôsledku vysokofrekvenčných vĺn. Nikdy neinštalujte kondenzátor na korekciu účinníka, pretože môže spôsobiť nehodu.

Prehľad káblového zapojenia.

- **Modely 4-16kW.**

Nasledujúci obrázok poskytuje prehľad potrebného zapojenia medzi niekoľkými časťami systému.



66

Pol.	Montážna jednotka	Pol.	Montážna jednotka
A	Tepelné čerpadlo	H	SV2: trojcestný ventil leto/zima
B	Solárny kolektor	I	SV1: 3-cestný ventil pre zásobník TÚV
C	Ovládaci panel	J	TBH: Elektrický odpor ohrievača TÚV
D	Vysokonapäťový priestorový termostat	K	Stýkač
E	P_s: solárne čerpadlo	L	Elektrické napájanie
F	P_o: obehové čerpadlo zóny 1	X	Vonku
G	P_d: Obehové čerpadlo TÚV		

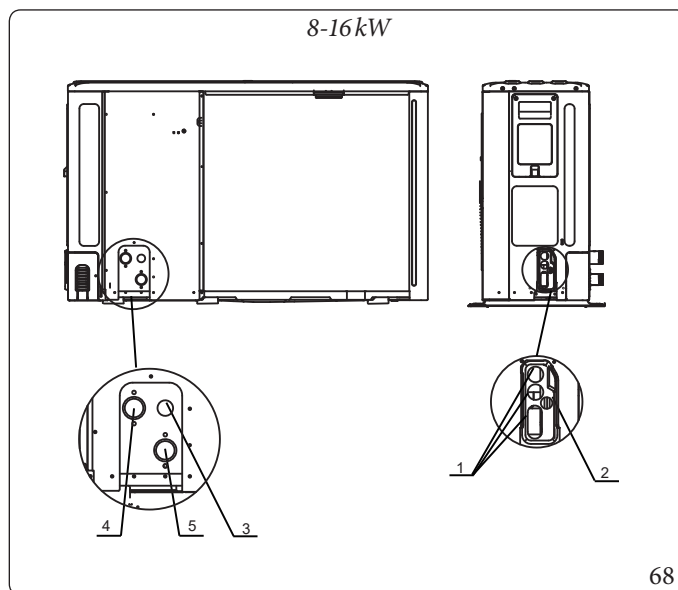
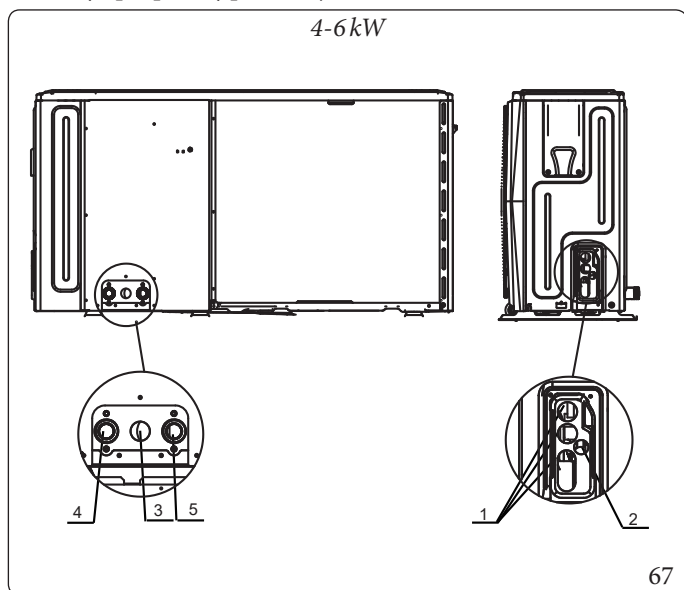
Pol.	Popis	CA/CC	Požadovaný počet vodičov	Maximálny prevádzkový prúd
1	Signálny kábel na aktiváciu solárneho tepelného systému	CA	2	200 mA
2	Kábel ovládacieho panela	CA	5	200 mA
3	Kábel priestorového termostatu	CA	2	200 mA (a)
4	Ovládací kábel solárneho čerpadla	CA	2	200 mA (a)
5	Ovládací kábel obehového čerpadla zóny 1	CA	2	200 mA (a)
6	Ovládací kábel obehového čerpadla TÚV	CA	2	200 mA (a)
7	SV2: ovládací kábel trojcestného ventilu	CA	3	200 mA (a)
8	SV1: ovládací kábel trojcestného ventilu	CA	3	200 mA (a)
9	Riadiaci kábel pre integrovaný elektrický odpor zásobníka TÚV (TBH)	CA	2	200 mA (a)

(a): Minimálny prierez kábla AWG18 (0,75 mm²)



Pre napájací kábel použite H07RN-F, všetky káble sú pripojené na vysoké napätie okrem kábla sondy a kábla ovládacieho panela.

- Prístroje musia byť uzemnené.
- Všetky externé vysokonapäťové záťaže, ak sú kovové alebo uzemnené, musia byť uzemnené.
- Všetky externé záťažové prúdy musia byť menšie ako 0,2 A, ak je individuálny záťažový prúd väčší ako 0,2 A, záťaž musí byť riadená striedavým stýkačom.
- Kábové koncové porty R1, R2 a DFT1, DFT2 sú určené len na prepínanie signálu. Pozrite si kapitolu 9.7 „Pripojenia pre iné komponenty.“ pre polohy portov v jednotke.



Pol.	Montážna jednotka
1	Otvor pre vysokonapäťový kábel
2	Otvor pre nízkonapäťový kábel
3	Otvor výfukového potrubia
4	Výstup vody
5	Prívod vody

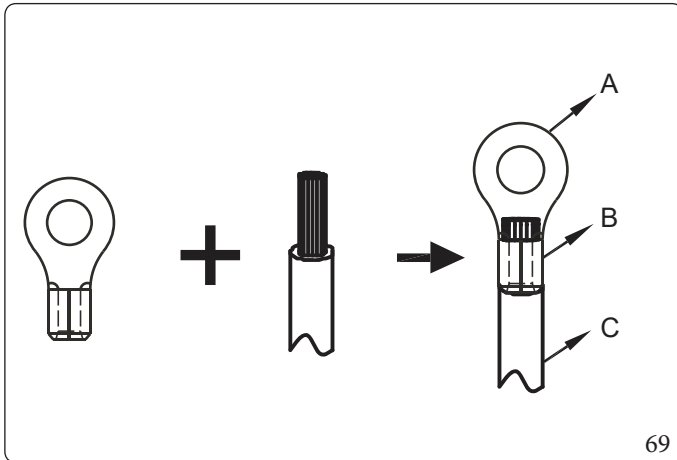
Bezpečnostné opatrenia pre zapojenie elektrického napájania.

Pri pripájaní k napájacej svorke použite kruhovú káblovú svorku s izolačným plášťom (pozri obrázok 69).

Použite napájací kábel, ktorý spĺňa špecifikácie, a bezpečne ho pripojte. Aby ste zabránili pretrhnutiu kábla vonkajšou silou, uistite sa, že je bezpečne pripojený.

Ak nie je možné použiť kruhovú káblovú svorku s izolačným plášťom, uistite sa, že:

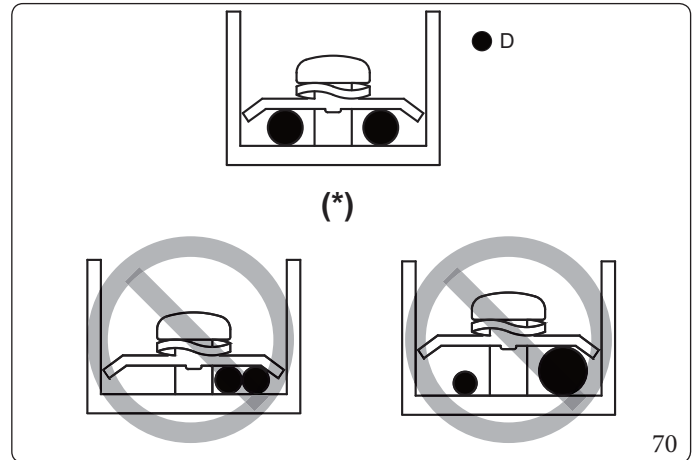
- Nepripájajte dva napájacie káble s rôznymi priermi k tej istej napájacej svorke (môže dôjsť k prehriatiu vodičov v dôsledku voľného zapojenia) (pozri obrázok 70).



69

Legenda (Obr. 69):

- A - Kruhovú káblovú svorku
- B - Izolačné potrubie
- C - Napájací kábel



70

Legenda (Obr. 70):

- D - Sieťový kábel
- (*) - Správne pripojenie napájania

- Na utiahnutie skrutiek svorky použite správny skrutkovač. Malé skrutkovače môžu poškodiť hlavu skrutky a zabrániť jej správne utiahnutiu.
- Prílišné utiahnutie upínacích skrutiek ich môže poškodiť.
- Pripojte k napájaciemu vedeniu prerušovač zemného spojenia a poistku.
- Pri zapojovaní dbajte na to, aby boli použité predpísané vodiče, vykonajte kompletne zapojenie a zaistite vodiče tak, aby na svorky nemohla pôsobiť žiadna vonkajšia sila.

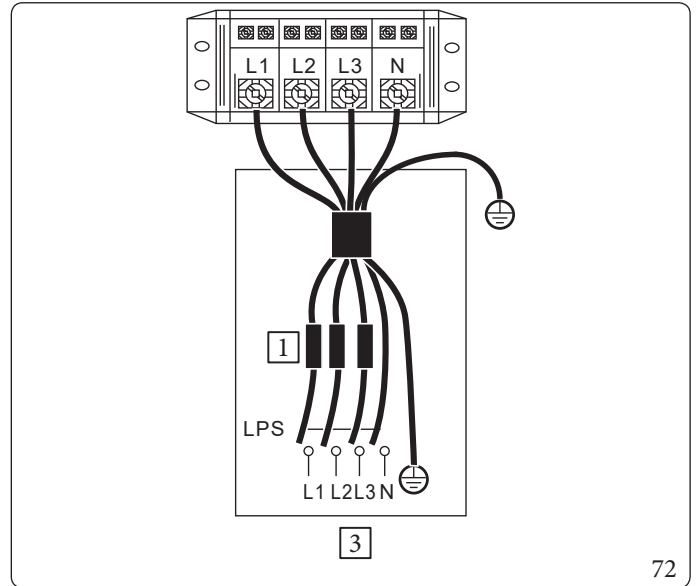
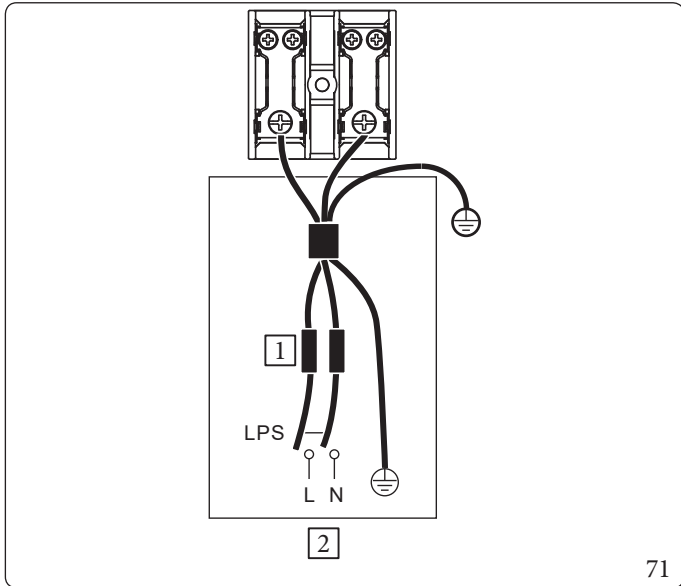
Požiadavky na bezpečnostné zariadenia.

1. Priemer drôtu (minimálna hodnota) vyberte pre každú jednotku samostatne podľa tabuľky. Ak menovitý prúd presahuje 63 A, musia sa priemery vodičov zvoliť podľa vnútroštátnych predpisov pre elektroinštaláciu.
2. Maximálna prípustná odchýlka rozsahu napätia medzi fázami je 2 %.
3. Vyberte istič, ktorý má vzdialenosť kontaktov na všetkých póloch aspoň 3 mm, čo umožňuje úplné odpojenie.

Menovitý prúd zariadenia (A)	Menovitý prierez (mm ²)	
	Pružný kábel	Kábel na pevné pripojenie
≤3	0,5 a 0,75	1 a 2,5
>3 a ≤6	0,75 a 1	1 a 2,5
>6 a ≤10	1 a 1,5	1 a 2,5
>10 a ≤16	1,5 a 2,5	1,5 a 4
>16 a ≤25	2,5 a 4	2,5 a 6
>25 a ≤32	4 a 6	4 a 10
>32 a ≤50	6 a 10	6 a 16
>50 a ≤63	10 a 16	10 a 25

Odstráňte kryt hlavného priestoru.

Jednotka	4kW	6kW	8kW	12kW T	14kW T	16kW T
Maximálna nadprúdová ochrana (MOP)	31	31	32	27	27	27
Maximálny prúd poistky (A) (MFA)	38	38	38	29	29	29
Veľkosť kábla (mm ²)	6,0	6,0	8,0	4,0	4,0	4,0



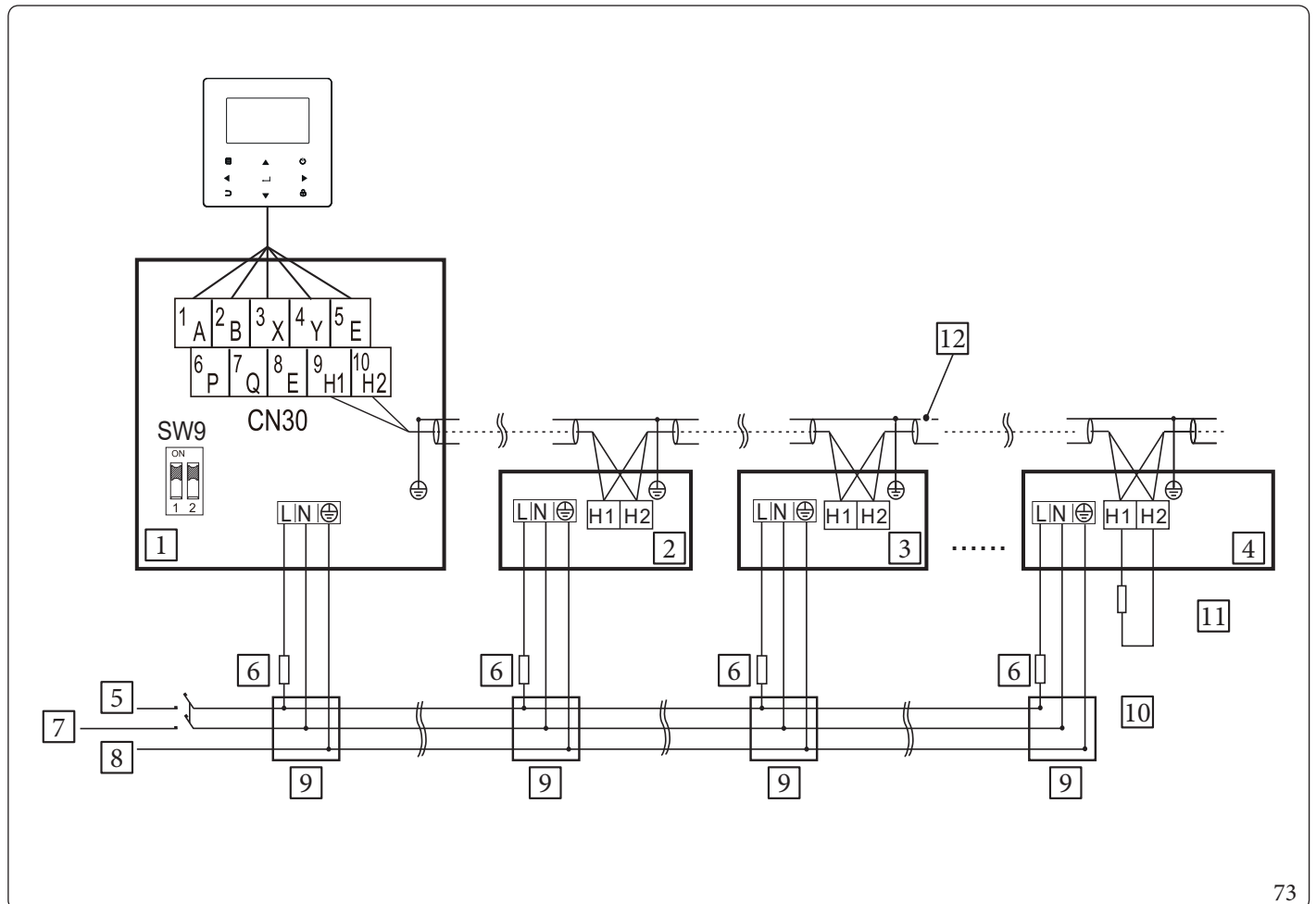
Zvodič zemného spojenia musí byť vysokorýchlostný typ A - 30 mA (<0,1 s).
 Uvedené hodnoty sú maximálne (presné hodnoty nájdete v elektrických údajoch).

Vysvetlivky (Obr. 71 - 72):

- 1 - Poistka
- 2 - Napájanie jednofázovej jednotky
- 3 - Napájanie trojfázovej jednotky

Pripojenie napájacieho kábla kaskádového systému.



- Schéma zapojenia elektrického riadiaceho systému v kaskádovom usporiadaní (1N~)



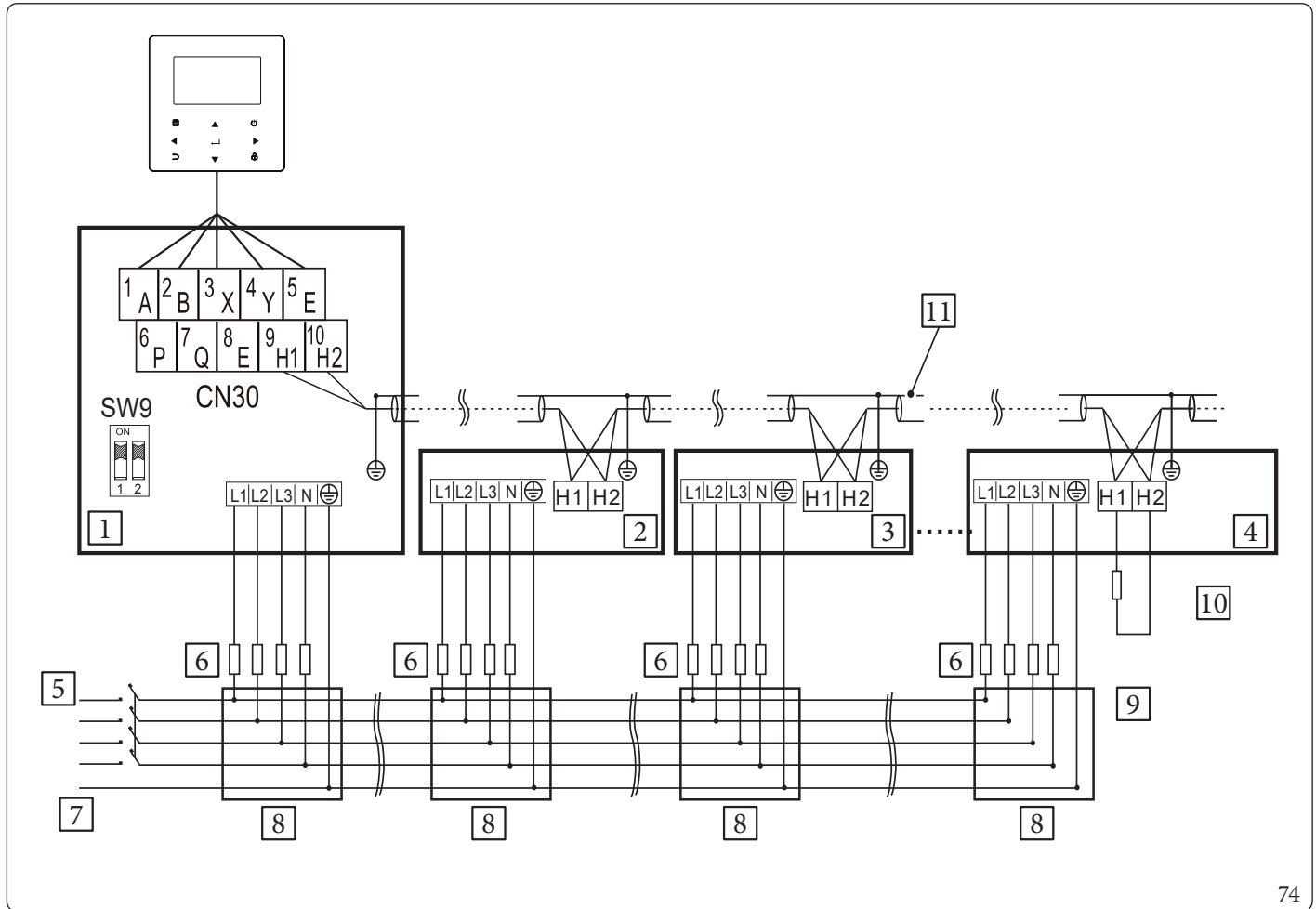
73

Vysvetlivky (Obr. 73):

- 1 - Hlavná jednotka
- 2 - Podriadená jednotka 1
- 3 - Podriadená jednotka 2
- 4 - Podriadená jednotka X
- 5 - Prepínač On/Off
- 6 - Poistka
- 7 - Vnútri
- 8 - Napájanie
- 9 - Rozvodná doska
- 10 - Externý ohrievač (sieťový adaptér)
- 11 - Iba posledná jednotka si vyžaduje prídanie konštrukčnej odolnosti H1 a H2.
- 12 - Použite tienový vodič a vrstva tienenia musí byť uzemnená.

SW9		
	ON	Hlavná jednotka
	OFF	Podriadená jednotka

• Schéma zapojenia elektrického riadiaceho systému v kaskádovom usporiadaní (3N~)



Vysvetlivky (Obr. 74):

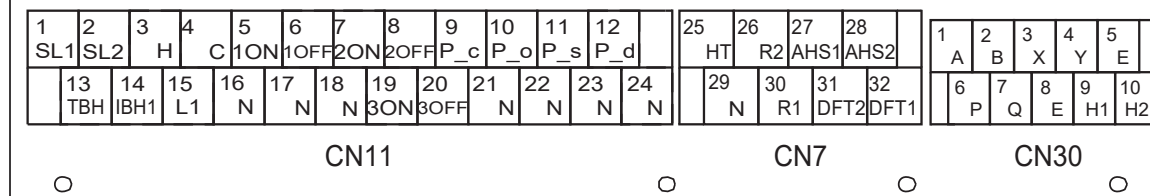
- 1 - Hlavná jednotka
- 2 - Podriadená jednotka 1
- 3 - Podriadená jednotka 2
- 4 - Podriadená jednotka X
- 5 - Prepínač On/Off
- 6 - Poistka
- 7 - Napájanie
- 8 - Rozvodná doska
- 9 - Externý ohrievač (sieťový adaptér)
- 10 - Iba posledná jednotka si vyžaduje prídanie konštrukčnej odolnosti H1 a H2.
- 11 - Použite tienový vodič a vrstva tienenia musí byť uzemnená.

SW9		
	ON	Hlavná jednotka
	OFF	Podriadená jednotka



- Kaskádová funkcia systému podporuje maximálne 6 strojov.
- Aby sa zabezpečilo úspešné automatické adresovanie, všetky stroje musia byť pripojené k rovnakému zdroju napájania a musia byť rovnomerne napájané.
- K ovládaciemu panelu môže byť pripojená len hlavná jednotka a na hlavnej jednotke musí byť SW9 nastavený na „zapnuté“, podriadená jednotka nemôže byť pripojená k ovládaciemu panelu.
- Použite tienový kábel a tienenie musí byť uzemnené.

Pripojenia pre iné komponenty.



75

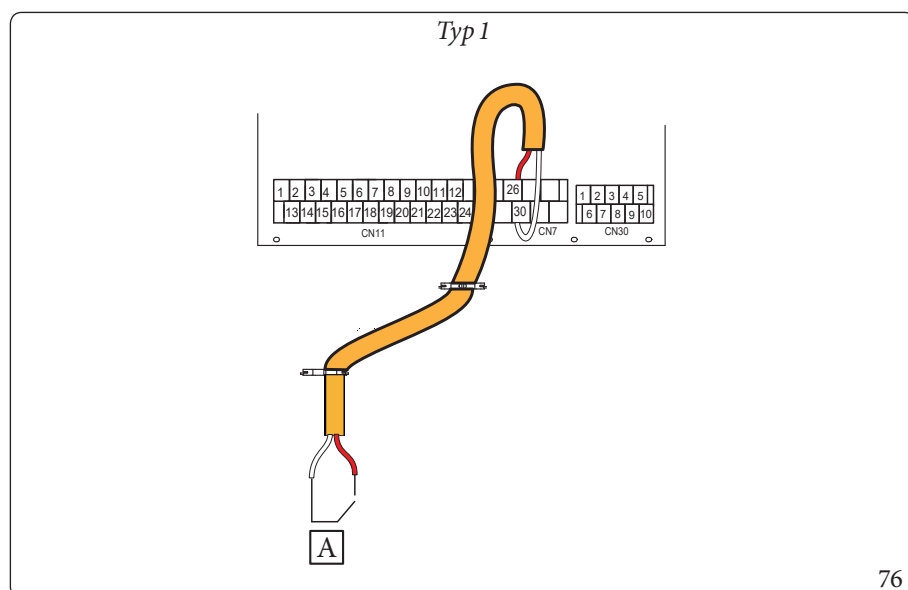
	Kód	Tlač		Pripojeniek
CN11	①	1	SL1	Kontakt aktívnej solárnej stanice
		2	SL2	
	②	3	H	Vstup termostatu Prostredie (vysoké napätie)
		4	C	
		15	L1	
	③	5	1ON	SV1 (3-cestný ventil pre zásobník TÚV)
		6	1OFF	
		16	N	
	④	7	2ON	SV2 (trojcestný ventil leto/zima)
		8	2OFF	
		17	N	
	⑤	9	P_c	Čerpadlo_Cobehové Zóna 2
		21	N	
	⑥	10	P_o	Čerpadlo_O Obehové čerpadlo zóny 1
		22	N	
	⑦	11	P_s	Čerpadlo_S Solárny tepelný systém
		23	N	
	⑧	12	P_d	Čerpadlo_D Obehové čerpadlo TÚV
		24	N	
	⑨	13	TBH	Elektrický odpor ohrievača
16		N		
⑩	14	IBH1	Nepoužíva sa	
	17	N		
⑪	18	N	SV3 (trojcestný ventil)	
	19	3ON		
	20	3OFF		

	Kód	Tlač		Pripojeniek
CN30	①	1	A	Ovládací panel
		2	B	
		3	X	
		4	Y	
		5	E	
③	9	H1	Kaskádový systém	
	10	H2		

	Kód	Tlač		Pripojeniek
CN7	①	26	R2	Prevádzka kompresora
		30	R1	
		31	DFT2	Signál alarmu
		32	DFT1	
	③	27	AHS1	Nepoužíva sa
28	AHS2			

Hlavná doska hydraulického modulu poskytuje dva typy portov pre riadiace signály:

Typ 1: Beznapäťový kontakt.



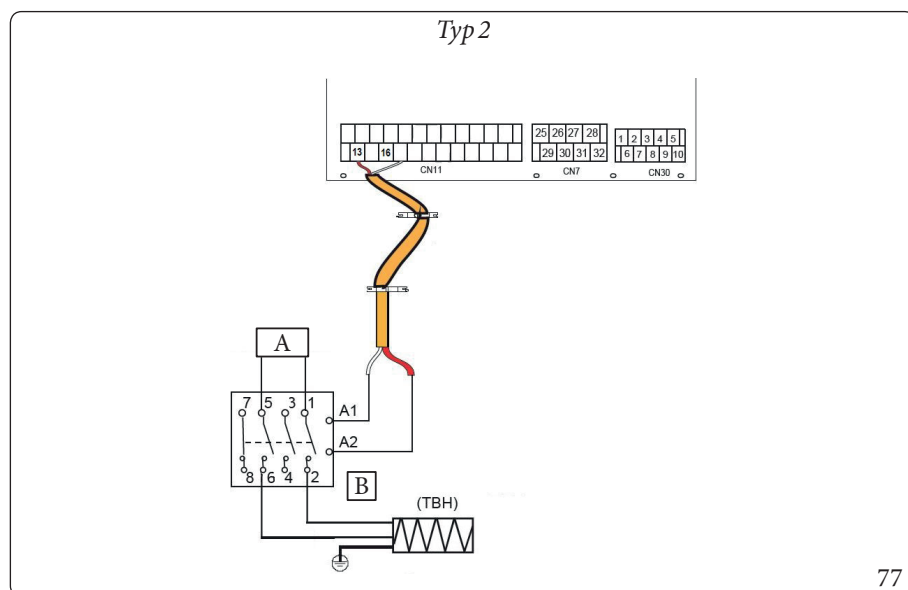
Legenda (Obr. 76):

A - Vprevádzke

Typ 2: Port poskytuje signál 220 V.

Ak je záťažový prúd $< 0,2$ A, záťaž môže byť pripojená priamo k portu.

Ak je záťažový prúd $\geq 0,2$ A, musí byť k záťaži pripojený striedavý stýkač.

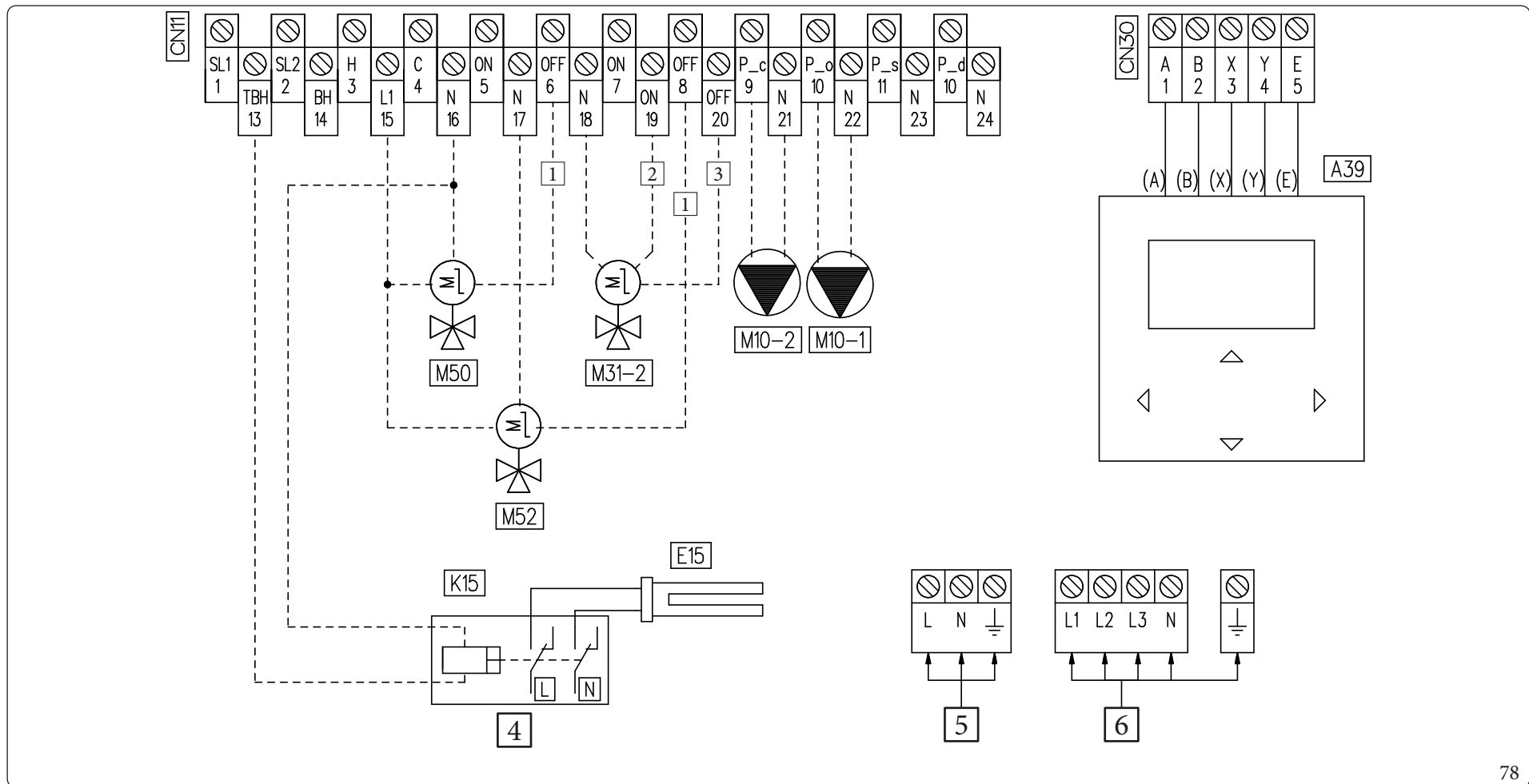


Legenda (Obr. 77):

A - Napájanie

B - Stýkač

Konektory CN11/CN7 hlavnej dosky hydraulického modulu obsahujú: kontakt aktívnej solárnej stanice, trojcestné ventily, obehové čerpadlá, elektrický odpor ohrievača atď.



Vysvetlivky (Obr. 78):

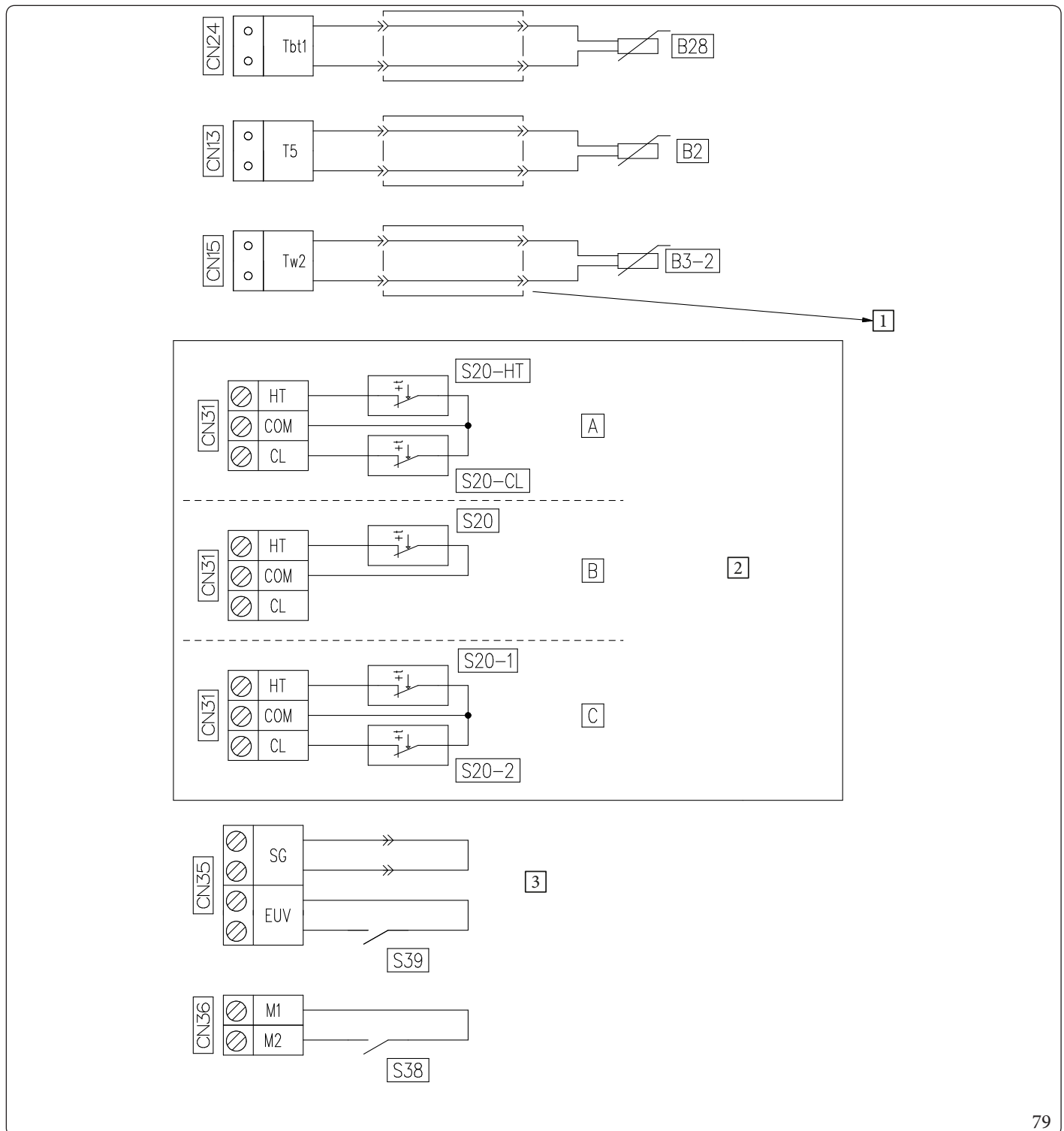
- A39 - Ovládací panel
- E15 - Integrované vyhrievacie teleso TÚV
- K15 - Relé integrovaného odporu úžitkového okruhu
- M10-1 - Obehové čerpadlo zóna 1
- M10-2 - Obehové čerpadlo zóna 2
- M31-2 - Zmiešavací ventil zóny 2
- M50 - Trojcestný ventil na uprednostnenie TÚV
- M52 - Prepínač leto/zima

- 1 - Otvorené/zatvorené
- 2 - Otvorený
- 3 - Zatvorený
- 4 - Relé sa nedodáva ako voliteľné príslušenstvo
- 5 - 230 Vac 50Hz - Jednofázová verzia
- 6 - 380 Vac 50Hz - Trojfázová verzia

CN11-6	0V	Požiadavka na TÚV
	230V	Požiadavka na systém
CN11-8	0V	Zima (vykurovanie)
	230V	Leto (chladenie)

i Nasledujúca schéma elektrického zapojenia sa vzťahuje na použitie trojcestných prepínacích ventilov (M50 a M52), ktoré spoločnosť Immergas dodáva ako voliteľnú súpravu.

Schéma zapojenia vertikálnych svorkovnic



Vysvetlivky (Obr. 79):

B2 - Sonda TÚV

B3-2 - Sonda na výstupe do zóny 2

B28 - Sonda inerciálneho zásobníka

S20 - Priestorový termostat

M20-1 - Priestorový termostat zóna 1

S10-2 - Priestorový termostat zóna 2

S20-HT - Priestorový termostat - vykurovanie

S20-CL - Priestorový termostat - chladenie

S38 - Volič deaktivácie generátora

S39 - Fotovoltaický vstup

1 - Káblové zapojenie adaptéra

2 - Režim pripojenia kontaktov termostatov

A - Vykurovanie/chladenie

B - Jedna zóna

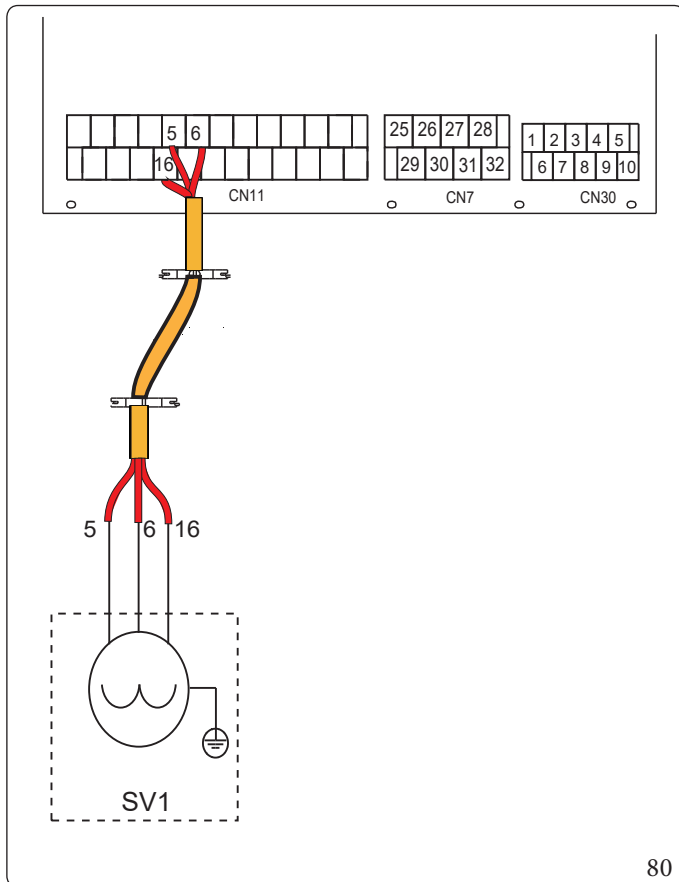
C - Dve zóny

3 - Ak chcete mať fotovoltaický kontakt, použite mostík na SG dodávaný ako príslušenstvo.

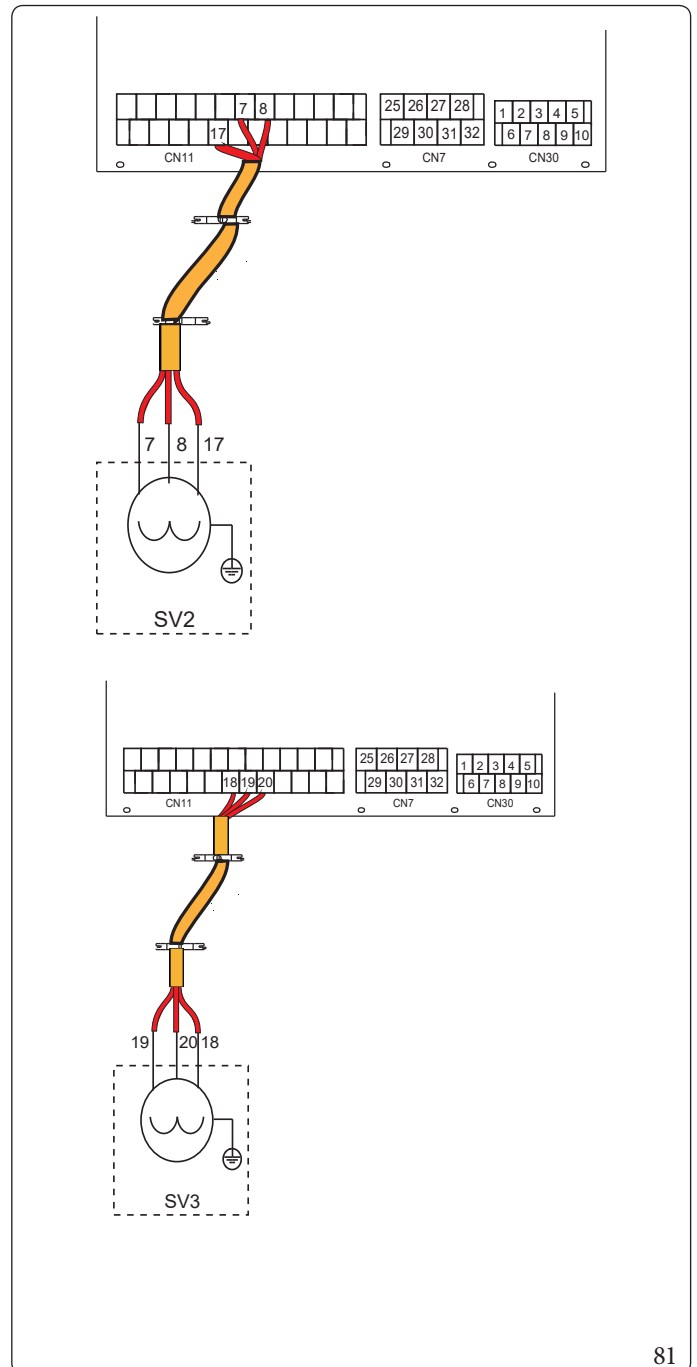
Zapojenie komponentov je znázornené nižšie.

- Pripojte kábel k príslušným svorkám, ako je znázornené na obrázku.
- Pripojte kábel bezpečne.

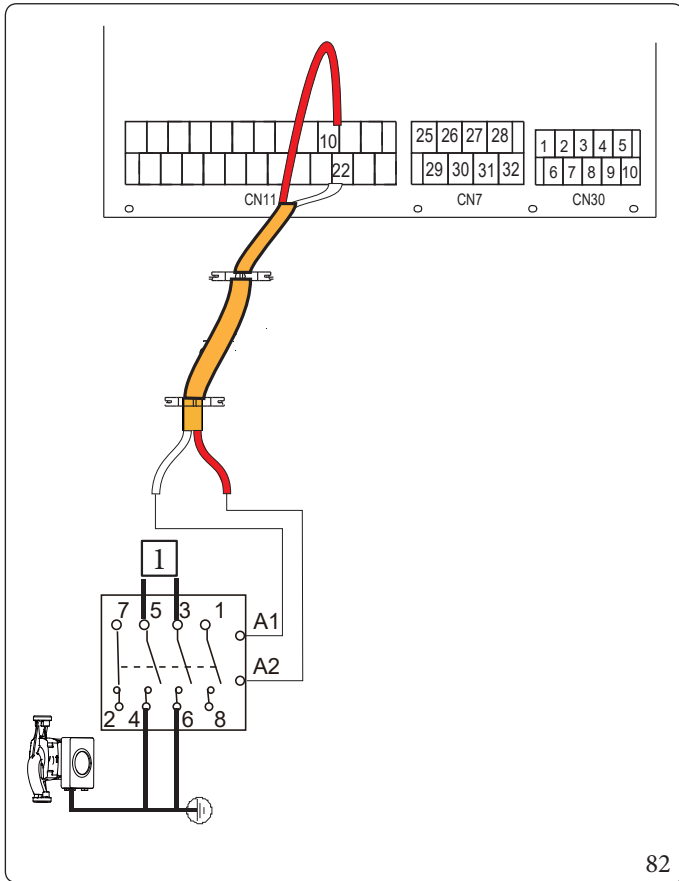
4. Pretrojcestný ventil SV1, SV2 a SV3:



Napätie	220-240 VAC
Maximálny prevádzkový prúd (A)	0,2
Veľkosť káblov (mm ²)	0,75
Typ signálu riadiaceho portu	Typ 2



5. Preobehové čerpadlo zóny 1 (PUMP_O):



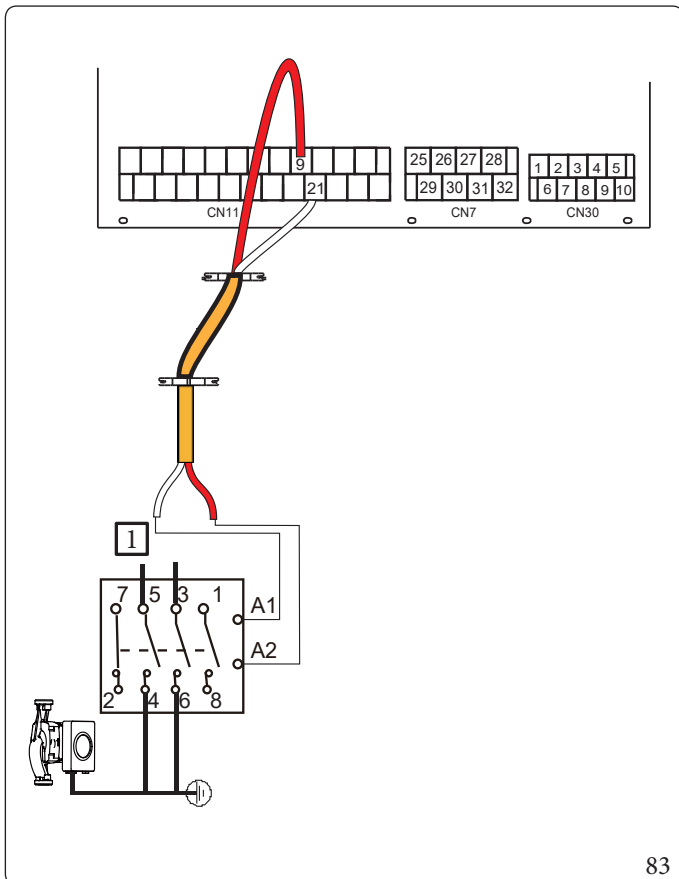
82

Legenda (Obr. 82):

1 - Napájanie

Napätie	220-240 VAC
Maximálny prevádzkový prúd (A)	0,2
Veľkosť káblov (mm ²)	0,75
Typ signálu riadiaceho portu	Typ 2

6. Preobehové čerpadlo zóny 2 (PUMP_C):



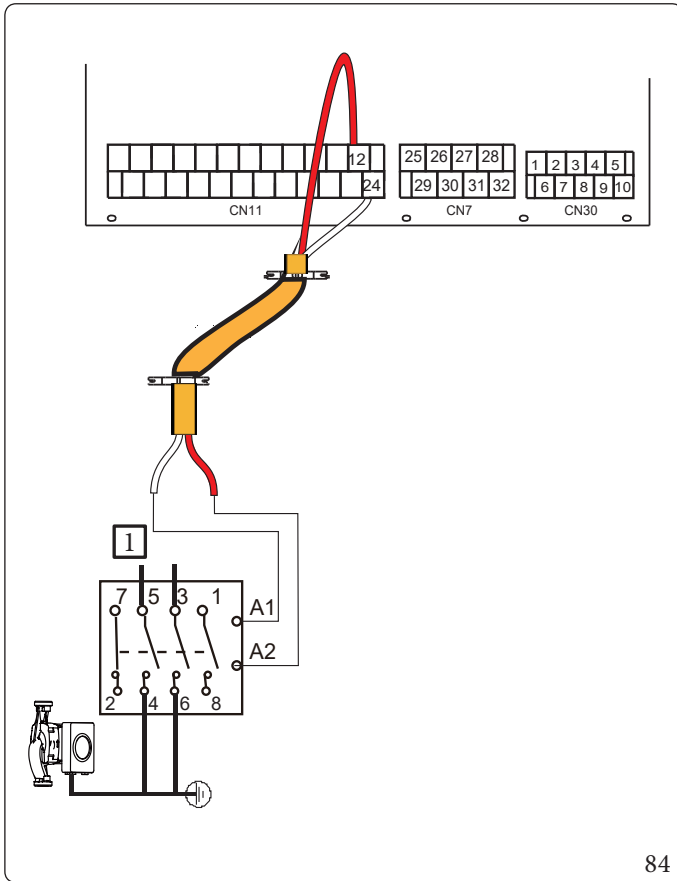
83

Legenda (Obr. 83):

1 - Napájanie

Napätie	220-240 VAC
Maximálny prevádzkový prúd (A)	0,2
Veľkosť káblov (mm ²)	0,75
Typ signálu riadiaceho portu	Typ 2

7. Preobehové čerpadlo úžitkového okruhu (PUMP_D):



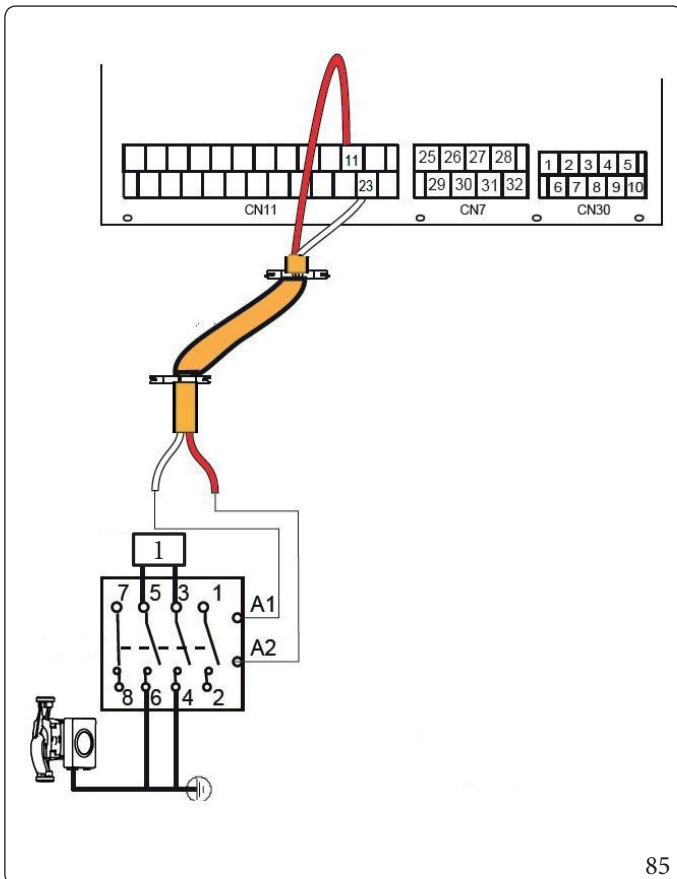
84

Legenda (Obr. 84):

1 - Napájanie

Napätie	220-240 VAC
Maximálny prevádzkový prúd (A)	0,2
Veľkosť káblov (mm ²)	0,75
Typ signálu riadiaceho portu	Typ 2

8. Presolárne čerpadlo (PUMP_S):



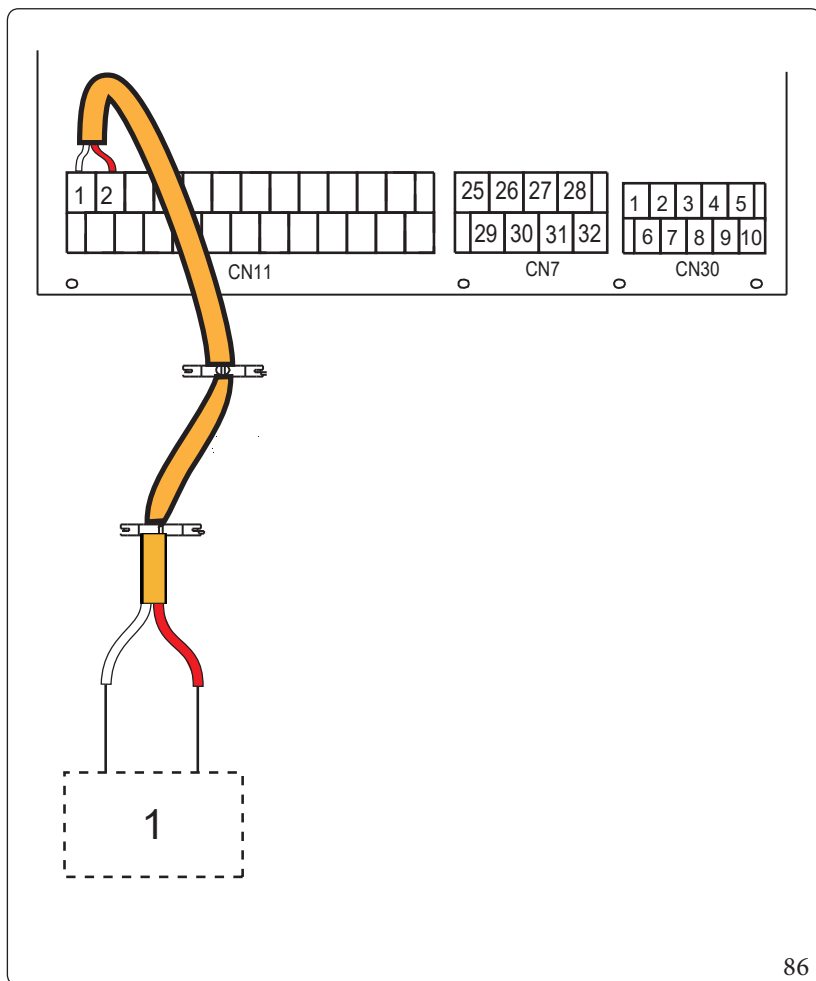
85

Legenda (Obr. 85):

1 - Napájanie

Napätie	220-240 VAC
Maximálny prevádzkový prúd (A)	0,2
Veľkosť káblov (mm ²)	0,75
Typ signálu riadiaceho portu	Typ 2

9. Prekontakt riadiacej jednotky solárneho zariadenia:



Legenda (Obr. 86):

- 1 - Pripojte k riadiacej jednotke solárneho zariadenia. Požiadavka aktívna so vstupom 220-240V.

Napätie	220-240 VAC
Maximálny prevádzkový prúd (A)	0,2
Veľkosť káblov (mm ²)	0,75

10. Pre priestorový termostat:

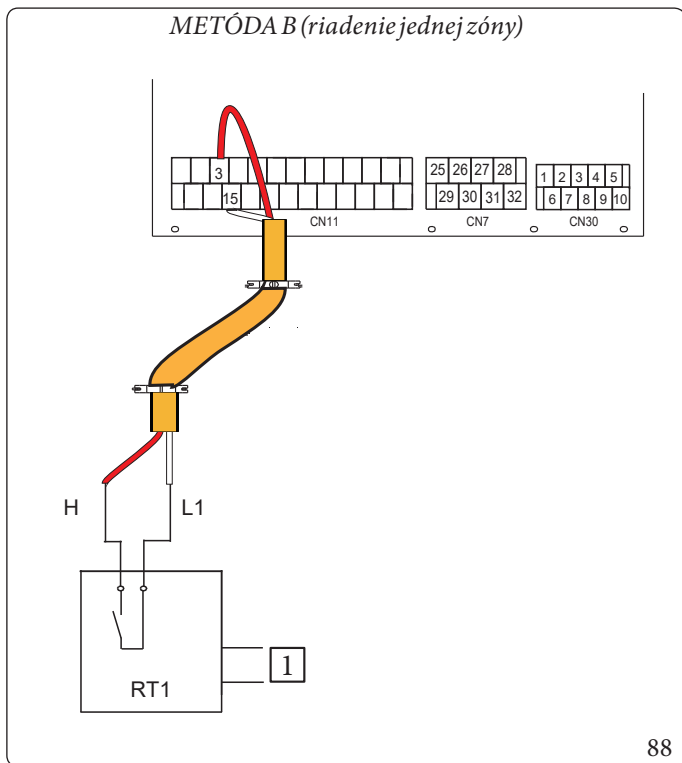
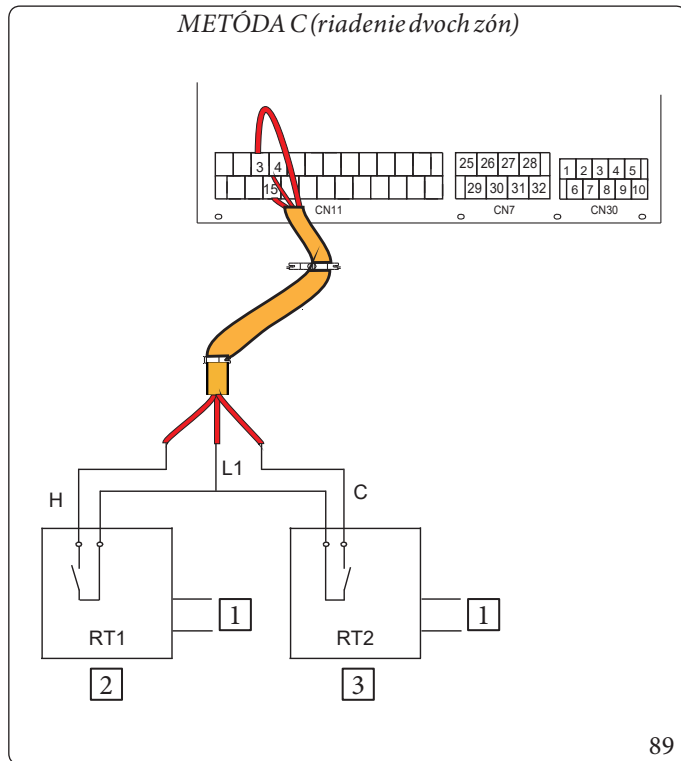
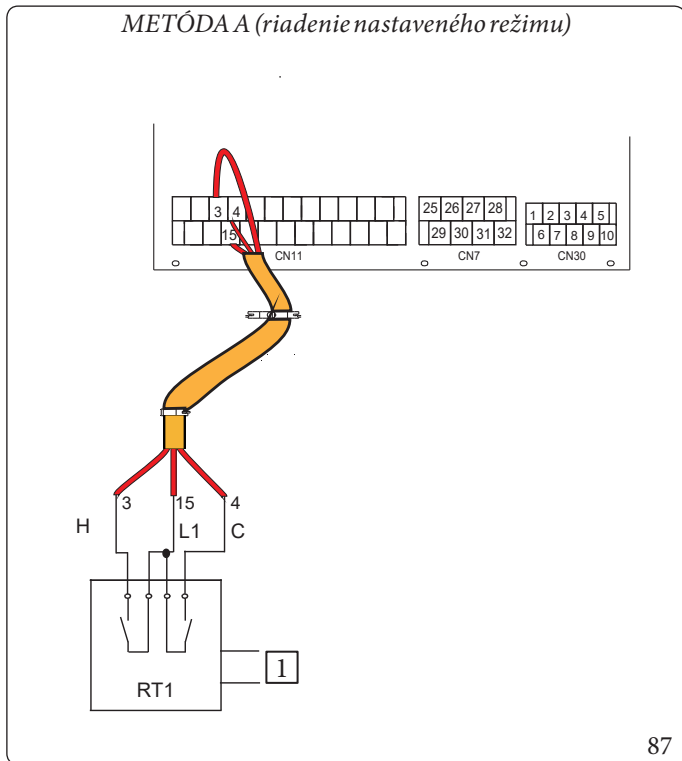
Priestorový termostat typu 1 (vysoké napätie): „NAPÁJACÍ VSTUP“ poskytuje prevádzkové napätie pre RT, neposkytuje napätie priamo do konektora RT. Port „15 L1“ dodáva 220 V do konektora RT.

Priestorový termostat typu 2 (nízke napätie): „NAPÁJACÍ VSTUP“ poskytuje prevádzkové napätie pre RT.



V závislosti od typu priestorového termostatu existujú dva voliteľné spôsoby pripojenia.

- Priestorový termostat typu 1 (vysoké napätie):



Legenda (Obr. 87 - 88 - 89):

- 1 - Napájací vstup
- 2 - Zóna 1
- 3 - Zóna 2

Napätie	220-240 VAC
Maximálny prevádzkový prúd (A)	0,2
Veľkosť káblov (mm ²)	0,75

Existujú tri spôsoby pripojenia kábla termostatu (ako je opísané na obrázkoch vyššie), ktoré závisia od aplikácie.

- **METÓDA A (Riadenie nastaveného režimu).**

RT môže samostatne ovládať vykurovanie a chladenie, podobne ako ovládací panel pre 4-trubkové FCU.

Ak je hydraulický modul pripojený k externému regulátoru teploty, nastavte na ovládacom paneli v ponuke „PRE SERV TECHN“ položku „TERMOST V IZBE“ na „REŽ NAST“:

- A.1 Keď jednotka detekuje napätie 230 VAC medzi C a L1, pracuje v režime chladenia.
- A.2 Keď jednotka detekuje napätie 230 VAC medzi H a L1, pracuje v režime vykurovania.
- A.3 Keď jednotka detekuje 0 VAC na oboch stranách (C-L1, H-L1), prestane pracovať v režime vykurovania alebo chladenia.
- A.4 Keď jednotka detekuje 230 VAC na oboch stranách (C-L1, H-L1), pracuje v režime chladenia.

- **METÓDA B (Riadenie jednej zóny).**

RT poskytuje jednotke spínací signál. Na ovládacom paneli v ponuke „PRE SERV TECHN“ nastavte „TERMOST V IZBE“ na „JEDO-ZÓN“:

- B.1 Keď jednotka detekuje napätie 230 VAC medzi H a L1, zapne sa.
- B.2 Keď jednotka detekuje napätie 0 VAC medzi H a L1, vypne sa.

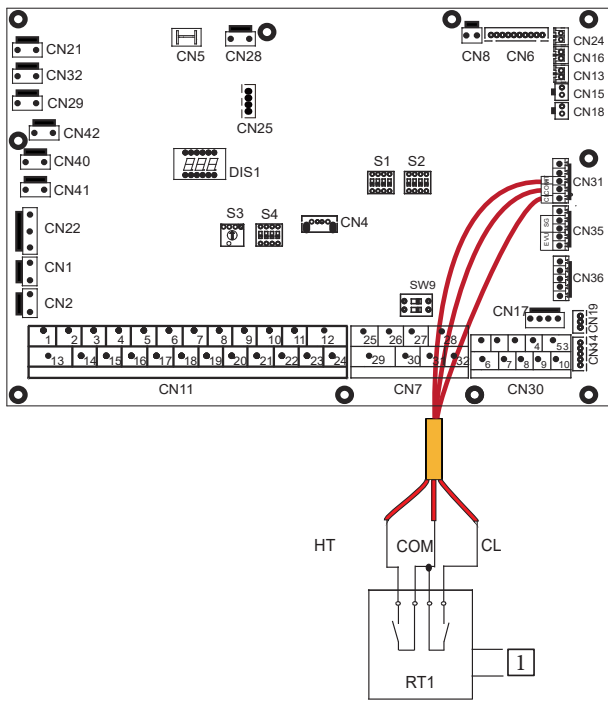
- **METÓDA C (Riadenie dvoch zón).**

Hydraulický modul je prepojený s dvomi izbovými termostatmi, v ponuke „PRE SERV TECHN“ na ovládacom paneli nastavte možnosť „TERMOST V IZBE“ na „DVOJZÓNOVÝ“:

- C.1 Keď jednotka detekuje napätie 230 VAC medzi H a L1, zapne sa zóna 1. Keď jednotka detekuje napätie 0 VAC medzi H a L1, zóna 1 sa vypne.
- C.2 Keď jednotka detekuje napätie 230 VAC medzi C a L1, zóna 2 sa zapne podľa klimatických teplotných kriviek. Keď jednotka detekuje napätie 0 VAC medzi C a L1, zóna 2 sa vypne.
- C.3 Keď sú H-L1 a C-L1 detekované ako 0 VAC, jednotka sa vypne.
- C.4 Keď sú H-L1 a C-L1 detekované ako 230 VAC, zapne sa zóna 1 aj zóna 2.

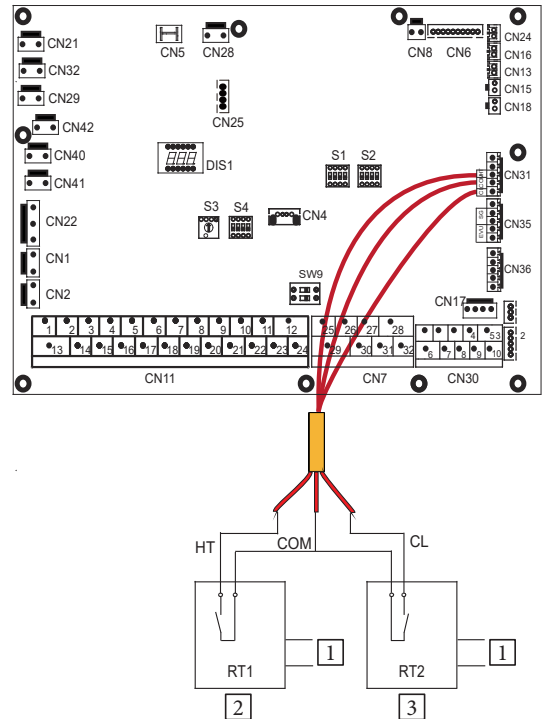
Priestorový termostat typu 2 (Nízke napätie):

METÓDA A (riadenie nastaveného režimu)



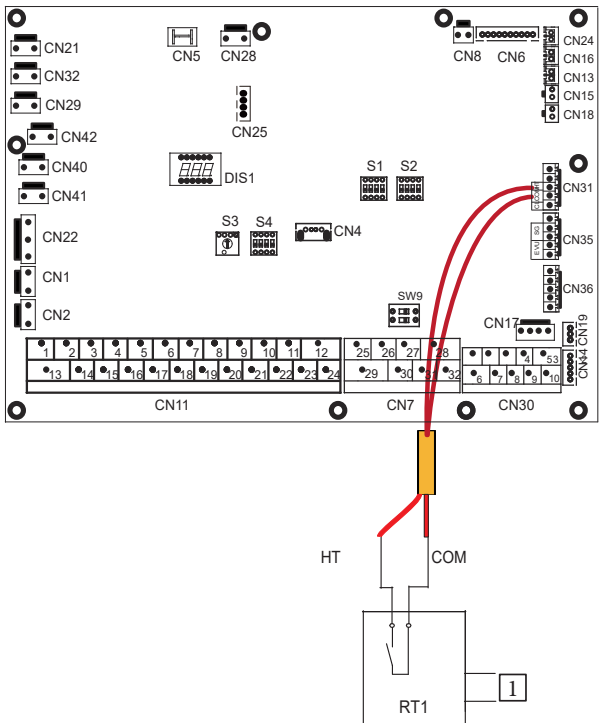
90

METÓDA C (riadenie dvoch zón)



92

METÓDA B (riadenie jednej zóny)



91

Legenda (Obr. 90 - 91 - 92):

- 1 - Napájací vstup
- 2 - Zóna 1
- 3 - Zóna 2

Existujú tri spôsoby pripojenia kábla termostatu (ako je opísané na obrázkoch vyššie), ktoré závisia od aplikácie.

- **METÓDA A (Riadenie nastaveného režimu).**

RT môže samostatne ovládať vykurovanie a chladenie, podobne ako ovládací panel pre 4-trubkové FCU.

Ak je hydraulický modul pripojený k externému regulátoru teploty, nastavte na ovládacom paneli v ponuke „PRE SERV TECHN“ položku „TERMOST V IZBE“ na „REŽ NAST“:

- A.1 Keď jednotka detekuje napätie 12 V DC medzi CL a COM, pracuje v režime chladenia.
- A.2 Keď jednotka detekuje napätie 12 V DC medzi HT a COM, pracuje v režime vykurovania.
- A.3 Keď jednotka detekuje napätie 0 V DC na oboch stranách (CL-COM, HT-COM), prestane pracovať v režime podlahového vykurovania alebo chladenia.
- A.4 Keď jednotka detekuje napätie 12 V DC na oboch stranách (CL-COM, HT-COM), pracuje v režime chladenia.

- **METÓDA B (Riadenie jednej zóny).**

RT poskytuje jednotke spínací signál. Na ovládacom paneli v ponuke „PRE SERV TECHN“ nastavte „TERMOST V IZBE“ na „JEDO ZÓN“:

- B.1 Keď jednotka detekuje napätie 12 V DC medzi HT a COM, zapne sa.
- B.2 Keď jednotka detekuje napätie 0 V DC medzi HT a COM, vypne sa.

- **METÓDA C (Riadenie dvoch zón).**

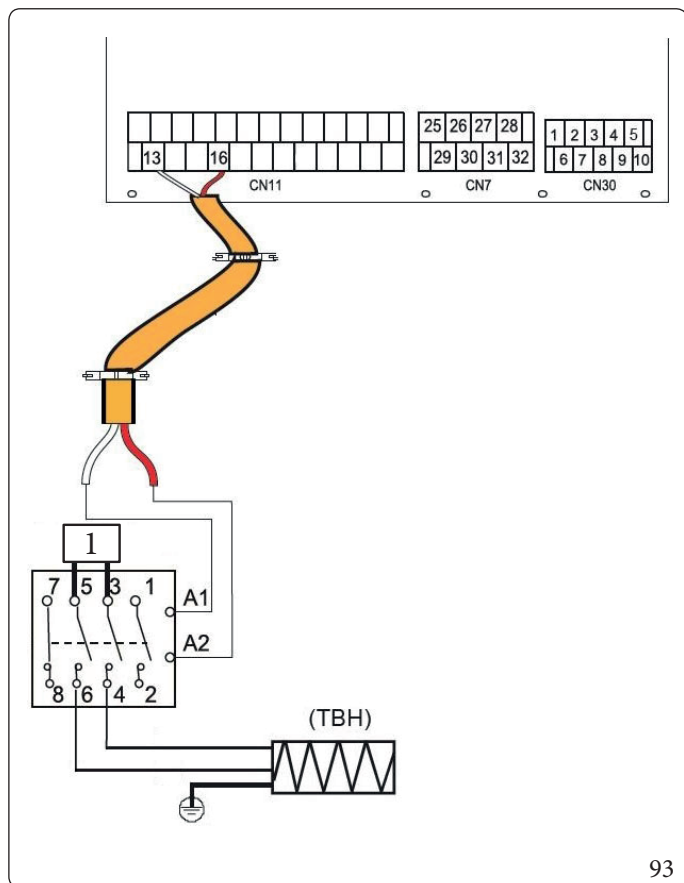
Hydraulický modul je prepojený s dvomi izbovými termostatmi, v ponuke „PRE SERV TECHN“ na ovládacom paneli nastavte možnosť „TERMOST V IZBE“ na „DVOJZÓNOVÝ“:

- C.1 Keď jednotka detekuje napätie 12 V DC medzi HT a COM, zapne sa zóna 1. Keď jednotka detekuje napätie 0 V DC medzi HT a COM, zóna 1 sa vypne.
- C.2 Keď jednotka detekuje napätie 12 V DC medzi CL a COM, zóna 2 sa zapne podľa klimatickej teplotnej krivky. Keď jednotka detekuje napätie 0 V DC medzi CL a COM, zóna 2 sa vypne.
- C.3 Keď sú HT-COM a CL-COM detekované ako 0 V DC, jednotka sa vypne.
- C.4 Keď sú HT-COM a CL-COM detekované ako 12 V DC, zapne sa zóna 1 aj zóna 2.



- Káblové zapojenie termostatu musí zodpovedať nastaveniam na ovládacom paneli, pozri kap. 10.5 „Priestorový termostat“.
- Napájanie jednotky a priestorového termostatu musí byť pripojené na rovnaké nulové vedenie.
- Ak nie je „TERMOST V IZBE“ nastavený na NO, nie je možné nastaviť platnú hodnotu vnútorného snímača teploty Ta.
- Zóna 2 môže pracovať len v režime vykurovania, ak je ovládací panel nastavený na režim chladenia a zóna 1 je vypnutá, "CL" v zóne 2 sa zatvorí, systém zostane stále v režime "OFF". Zapojenie termostatov pre zónu 1 a zónu 2 musí byť pri inštalácii správne.

11. Preaktiváciu elektrického odporu ohrievača (TBH):



Legenda (Obr. 93):

1 - Napájanie

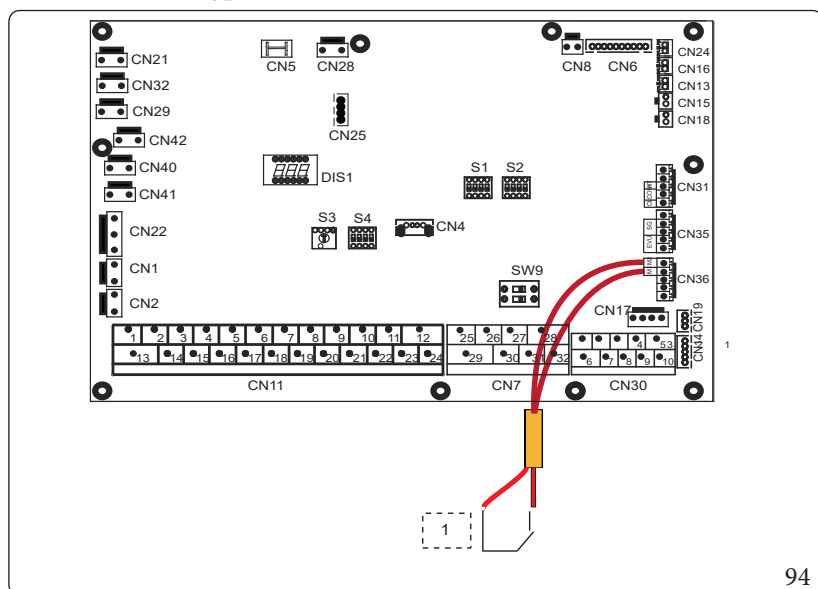
Napätie	220-240 VAC
Maximálny prevádzkový prúd (A)	0,2
Veľkosť káblov (mm ²)	0,75
Typ signálu riadiaceho portu	Typ 2



Jednotka vysíela do ohrievača iba signál ON/OFF.

93

12. Prevzdialené vypnutie:

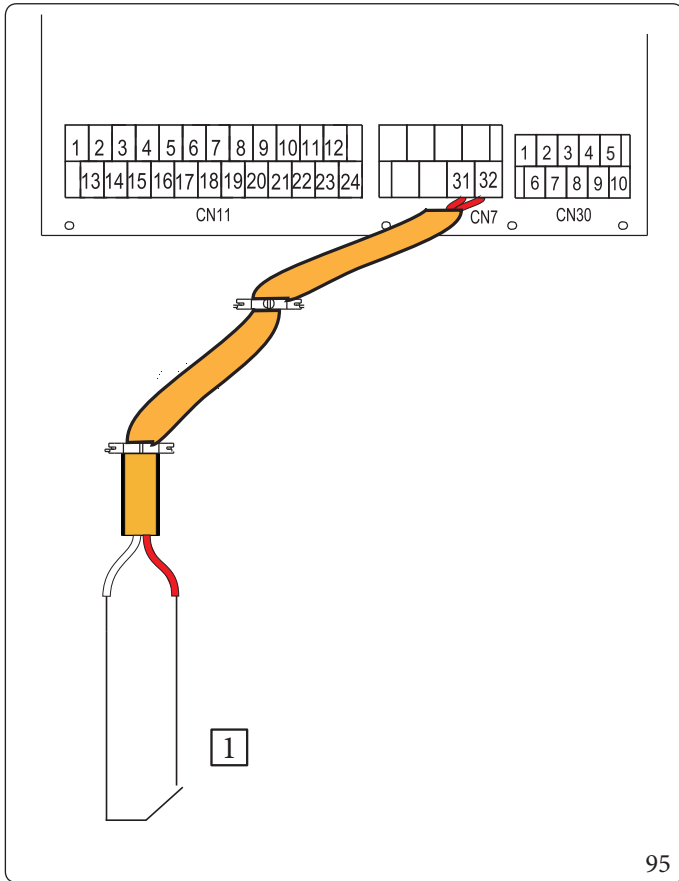


Legenda (Obr. 94):

1 - Zatvorit: Vypnutie

94

13. Prevýstup signálu alarmu:



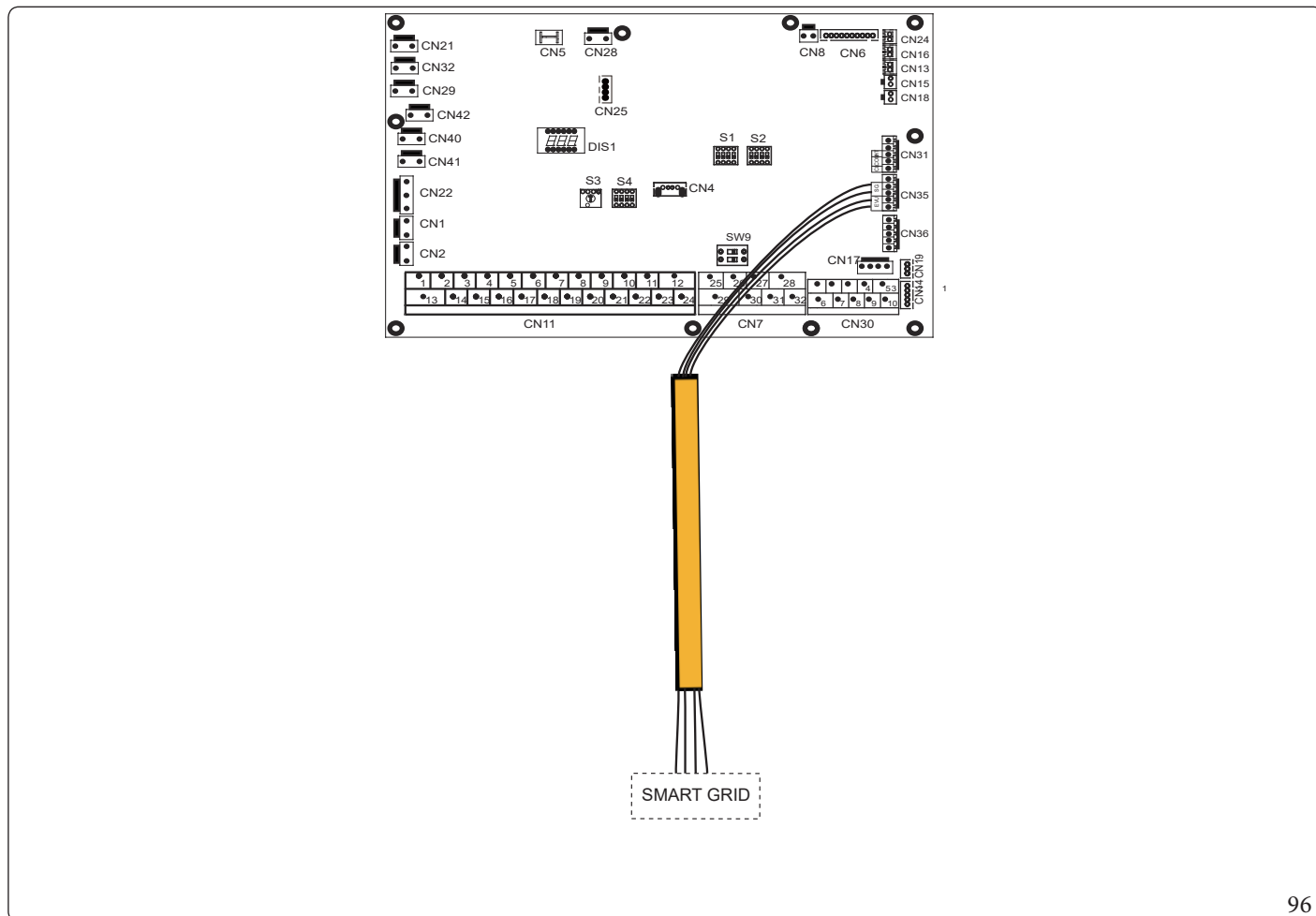
Legenda (Obr. 95):

1 - Signál alarmu

Napätie	220-240 VAC
Maximálny prevádzkový prúd (A)	0,2
Veľkosť káblov (mm ²)	0,75
Typ signálu riadiaceho portu	Typ 1

14. Pre inteligentnú sieť (SMART GRID):

Jednotka má funkciu inteligentnej siete, na doske plošných spojov sú dva porty na pripojenie signálu SG a signálu EVU:



96

- 1) Keď je kontakt EVU zopnutý a kontakt SG zopnutý, ak je režim TÚV povolený, tepelné čerpadlo bude pracovať v režime priority TÚV a nastavenie teploty režimu TÚV sa zmení na 70°C. Ak je $T5 < 69^\circ\text{C}$, TBH je aktívne, $T5 > 70^\circ\text{C}$, TBH nie je aktívne.
- 2) Keď je kontakt EVU zopnutý a kontakt SG rozopnutý, tepelné čerpadlo, ak je režim TÚV povolený a režim je aktívny, bude pracovať v režime priority TÚV. Ak $T5 < T5S - 2$, TBH je aktívne, ak $T5 \geq T5S + 3$, TBH nie je aktívne.
- 3) Keď je kontakt EVU rozopnutý a kontakt SG je zopnutý, jednotka pracuje v normálnom režime.
- 4) Keď je kontakt EVU zopnutý a kontakt SG rozopnutý, jednotka bude fungovať nasledovne: jednotka nebude fungovať v režime TÚV a TBH bude neplatná; funkcia dezinfekcie bude neplatná. Maximálny čas prevádzky chladenia/vykurovania je „SG RUNNING TIME“, potom sa jednotka vypne.



Štandardne je funkcia SMART GRID deaktivovaná, ak má byť fotovoltaický kontakt aktivovaný a používaný v bežnom režime, inštalatér musí prepojiť kontakt SG (mostík vo vnútri vrečka na príslušenstvo) a použiť EVU ako fotovoltaický kontakt.

10 SPUSTENIE A KONFIGURÁCIA.

Jednotku musí nakonfigurovať inštalачný technik tak, aby vyhovovala prostrediu inštalácie (vonkajšia klíma, inštalované možnosti atď.) a kompetenciám používateľa.



Je dôležité, aby si inštalачný technik prečítal všetky informácie v tejto kapitole krok za krokom a nakonfiguroval systém podľa potreby.

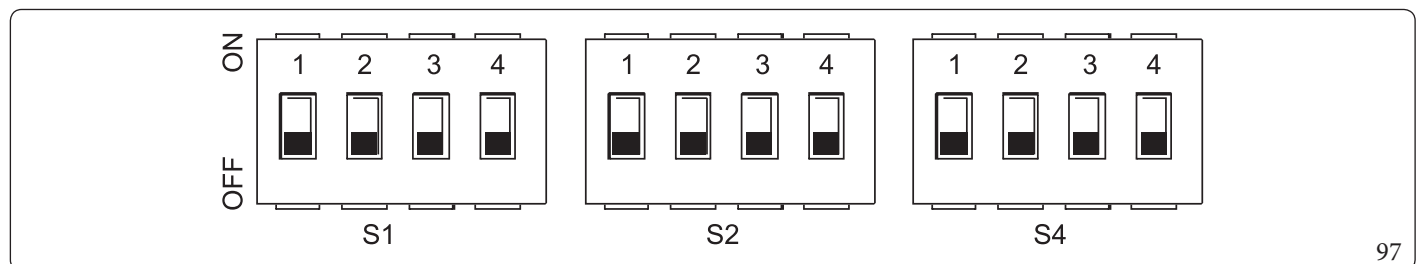
10.1 PREHLAD NASTAVENÍ PREPÍNAČOV DIP.

Nastavenie funkcie.

Prepínače DIP S1, S2 a S4 sa nachádzajú na hlavnej doske hydraulického riadiaceho modulu (pozri kap. 9.3 „Hlavný ovládací panel hydraulického modulu“).



Pred vykonaním akýchkoľvek zmien v nastaveniach prepínačov DIP vypnite napájanie.



PrepínačDIP	ON=1	OFF-0	Predvolené hodnoty z výroby
S1	1/2	0/0= IBH (jednofázové ovládanie) 0/1= IBH (dvojfázové ovládanie) 1/1= IBH (trojfázové ovládanie)	VYPNUTÉ/ VYPNUTÉ (M4-6-8EH3) ZAPNUTÉ/ ZAPNUTÉ (M12-14-16EH9)
	3/4	0/0= Bez IBH 1/0= SIBH 0/1= Vyhradené 1/1= Vyhradené	ZAPNUTÉ/ VYPNUTÉ

PrepínačDIP	ON=1	OFF-0	Predvolené hodnoty z výroby
S2	1	Ochrana proti zablokovaniu čerpadla_O nie je aktívna	Ochrana proti zablokovaniu čerpadla_O je aktívna každých 24 hodín
	2	bez TBH	s TBH
	3/4	0/0= Vyhradené 0/1= Vyhradené 1/0= Vyhradené 1/1= čerpadlo pre jednotky 4-16kW	ZAPNUTÉ/ ZAPNUTÉ

PrepínačDIP	ON=1	OFF-0	Predvolené hodnoty z výroby
S4	1	Hlavná jednotka: Resetuje adresy všetkých podriadených jednotiek: Obnovuje vlastnú adresu	Zachovanie aktuálnej adresy
	2	IBH pre ACS = aktívny	IBH pre ACS = nie je aktívny
	3/4	Vyhradené	-

10.2 POČIATOČNÉ SPUSTENIE PRI NÍZKYCH TEPLOTÁCH VONKAJŠIEHO OKOLIA.

Počas prvého spustenia a pri nízkyh teplotách vody je dôležité vodu ohrievať postupne. V opačnom prípade môžu v betónových podlahách vzniknúť praskliny v dôsledku rýchlyh zmien teploty. Ďalšie informácie vám poskytne osoba zodpovedná za konkrétne práce.

Na vykonanie tohto úkonu je možné znížiť nastavenie minimálnej teploty prietoku vody na hodnotu medzi 25°C a 35°C v položke „PRE SERV TECHN“.

Kap. 10.5 „Špeciálne funkcie.“

10.3 PREDPREVÁDZKOVÉ KONTROLY.

Kontroly pred prvým spustením.

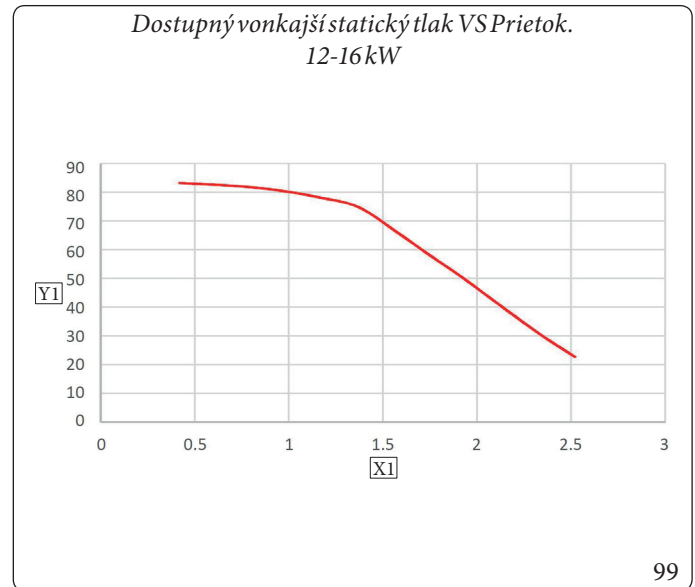
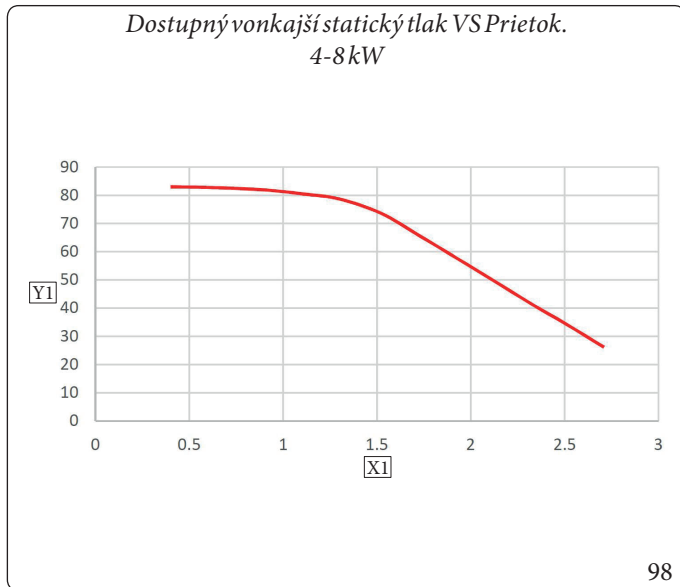


Pred vykonaním akýchkoľvek pripojení vypnite napájanie.

Po inštalácii jednotky skontrolujte pred zapnutím ističa nasledujúce údaje:

- **Káblové vedenie na mieste inštalácie:** Uistite sa, že elektroinštalácia na mieste medzi miestnym napájacím panelom a jednotkou a ventilmi (ak je to vhodné), jednotkou a priestorovým termostatom (ak je to relevantné), jednotkou a zásobníkom teplej vody bola zapojená podľa popisu v kap. 9.7 „Káblové zapojenie na mieste inštalácie.“ podľa schém zapojenia a miestnych predpisov a nariadení.
- **Poistky, ističe alebo ochranné zariadenia:** Skontrolujte, či sú miestne nainštalované poistky alebo ochranné zariadenia veľkosti a typu uvedeného v kap. 14 „Technické špecifikácie.“. Skontrolujte, či neboli obídené poistky alebo ochranné zariadenia.
- **Spínač integrovaného elektrického odporu systému:** Nezabudnite zapnúť istič integrovaný elektrického odporu v ovládacom paneli. Pozrite si schému zapojenia.
- **Spínač ohrievača zásobníka teplej úžitkovej vody:** Nezabudnite zapnúť istič prídavného ohrievača (platí len pre jednotky s nainštalovaným voliteľným zásobníkom teplej úžitkovej vody).
- **Kabeláž uzemnenia:** Uistite sa, že sú uzemňovacie vodiče správne pripojené a uzemňovacie svorky sú dotiahnuté.
- **Vnútorne zapojenie:** Vizuálne skontrolujte, či nie sú uvoľnené spoje alebo poškodené elektrické komponenty.
- **Montáž:** Skontrolujte, či je jednotka správne namontovaná, aby sa zabránilo abnormálnemu hluku a vibráciám pri jej spustení.
- **Poškodené vybavenie:** Skontrolujte vnútro jednotky, či nie sú poškodené komponenty alebo stlačené potrubia.
- **Únik chladiva:** Skontrolujte, či vo vnútri jednotky nedochádza k úniku chladiva. Ak došlo k úniku chladiva, kontaktujte miestneho predajcu.
- **Napájacie napätie:** Skontrolujte napájacie napätie na miestnom napájacom paneli. Napätie musí zodpovedať napätiu uvedenému na identifikačnom štítku zariadenia.
- **Odvzdušňovací ventil:** Uistite sa, že je odvzdušňovací ventil otvorený (aspoň 2 otáčky).
- **Uzatváracie ventily:** Skontrolujte, či sú uzatváracie ventily úplne otvorené.

10.4 OBEHOVÉ ČERPADLO.



Vysvetlivky (Obr. 98 - 99):

- X1 - Prietok (m³/h)
- Y1 - Dostupný výtlak (kPa)



Ak sú ventily v nesprávnej polohe, obehové čerpadlo sa poškodí.



Ak je potrebné kontrolovať prevádzkový stav čerpadla, keď je jednotka zapnutá, nedotýkajte sa vnútorných súčastí elektronickej riadiacej jednotky, aby nedošlo k úrazu elektrickým prúdom.

• Diagnostika porúch pri prvej inštalácii.

- Ak sa na ovládacom paneli nič nezobrazí, musíte pred diagnostikovaním chybových kódov skontrolovať, či sa nevyskytla niektorá z nasledujúcich anomálií.
- Chyba odpojenia alebo zapojenia (medzi zdrojom napájania a jednotkou a medzi jednotkou a ovládacím panelom).
- Poškodená môže byť poistka na doske plošných spojov.
- Ak sa na ovládacom paneli zobrazí chybový kód „E8“ alebo „E0“, je možné, že v systéme je vzduch alebo že hladina vody v systéme je nižšia ako požadované minimum.
- Ak sa na ovládacom paneli zobrazí chybový kód „E2“, skontrolujte zapojenie medzi ovládacím panelom a jednotkou. Ďalšie chybové kódy a príčiny porúch nájdete v časti 13.4 „Chybové kódy“.

Poruchy môže opravovať len kvalifikovaný personál.

10.5 NASTAVENIA NA MIESTE INŠTALÁCIE.

Jednotka sa musí nakonfigurovať podľa prostredia inštalácie (vonkajšia klíma, inštalované možnosti atď.) a požiadaviek používateľa. K dispozícii je niekoľko nastavení. Tieto nastavenia sú prístupné a programovateľné v sekcii „PRE SERV TECHN“ na ovládacom paneli.

Zapnutie jednotky.

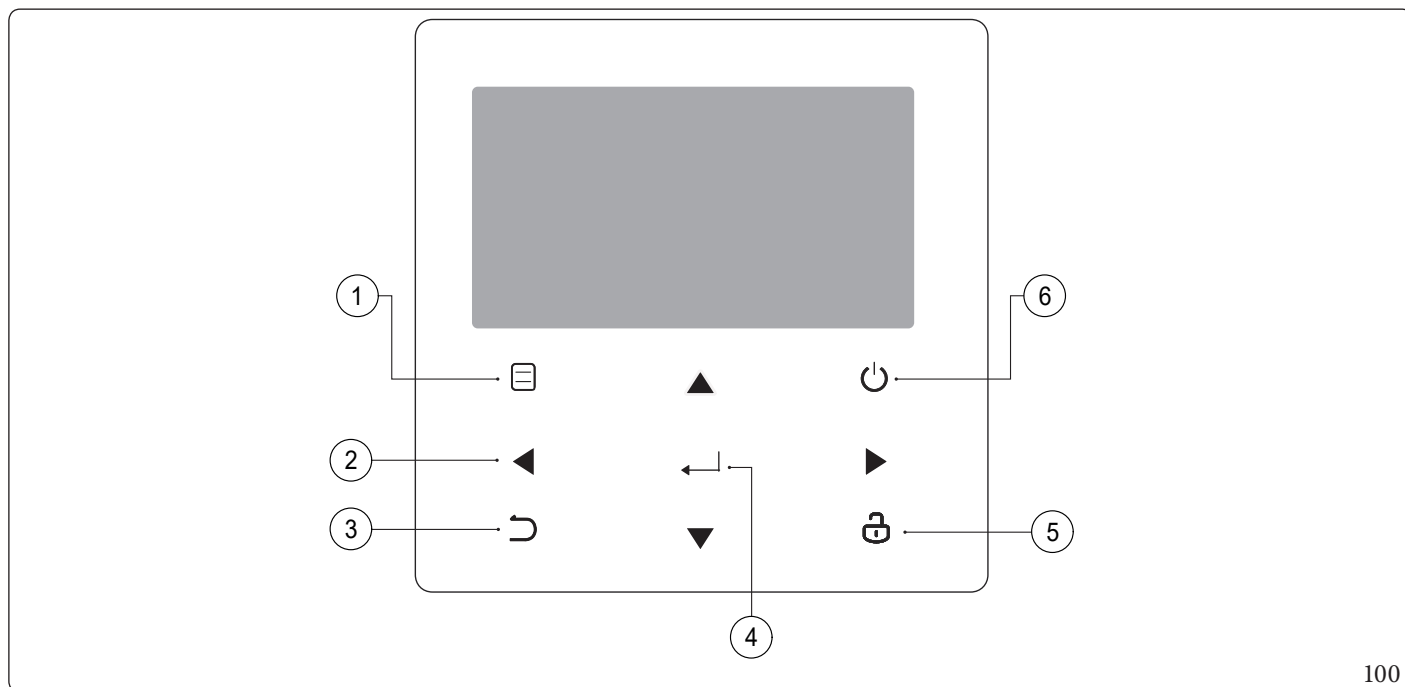
Po zapnutí jednotky sa počas inicializácie na ovládacom paneli zobrazí "1%-99%". Počas tohto procesu nie je možné používať ovládací panel.

Postup.

Ak chcete zmeniť jedno alebo viac nastavení, postupujte nasledovným spôsobom.



Hodnoty teploty používané na ovládacom paneli sú v °C.



100

Odkaz	Ikona	Funkcia
1		Prístup k štruktúre ponuky z hlavnej stránky.
2		Presun kurzora na displeji. Pohyb v štruktúre ponuky. Úprava nastavení.
3		Návrat na najvyššiu úroveň.
4		Pri nastavovaní programovania v štruktúre ponuky prejdite na ďalší krok. Potvrdenie výberu. Prístup do podponuky v štruktúre ponuky.
5		Stlačíť a podržať pre odomknutie/zamknutie ovládacieho panela. Zamknúť/odemknúť niektoré funkcie ako „NAST TEPL TÚV“.
6		Aktivácia alebo deaktivácia prevádzkového režimu prostredia alebo „REŽ TÚV“. Aktivácia alebo deaktivácia funkcie v štruktúre ponuky.

Informácie o „PRESERV TECHN“.





Sekcia „FPRESERV TECHN“ je určená pre inštalačného technika na nastavenie parametrov.

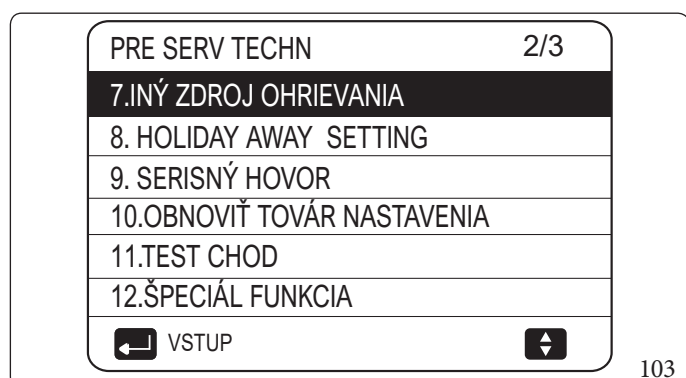
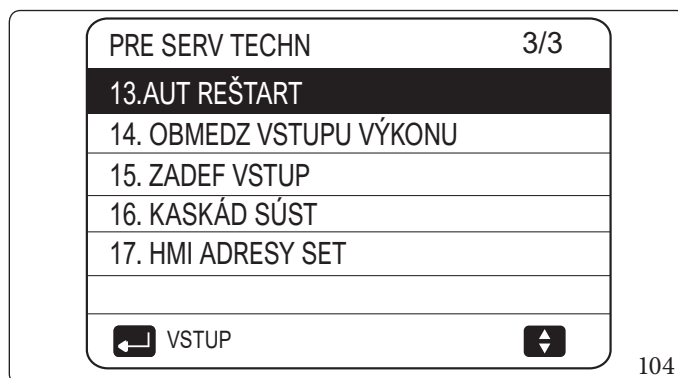
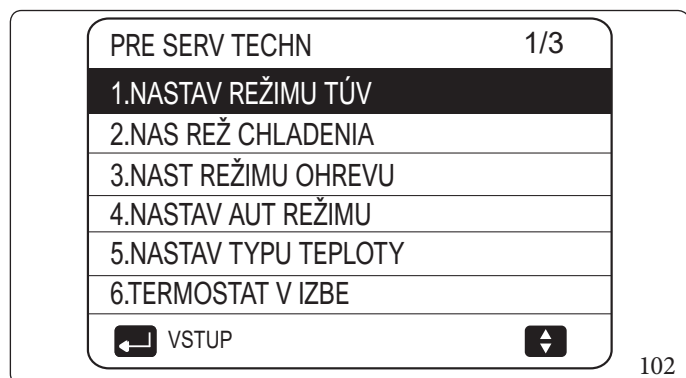
- Definovanie zloženia zariadení.
- Nastavenie parametrov.

Ako vstúpiť do časti „PRESERV TECHN“.

Prejdite na  > PRESERV TECHN. Stlačte  :



Stlačením  prechádzajte a stlačením   upravte číselnú hodnotu. Stlačte  . Heslo je 234, po zadaní hesla sa zobrazia nasledujúce stránky:



Stlačením   prechádzajte a pomocou  vstúpte do podponuky.

Nastavenie „REŽ TÚV“.



TÚV = teplá úžitková voda.

Prejdite na  > PRESERV TECHN > 1.NASTAV REŽIMU TÚV.

Stlačte „“. Zobrazia sa nasledujúce stránky:

1.NASTAV REŽIMU TÚV	1/5
1.1.REŽ TÚV	ÁNO
1.2 DEZINFEKC	ÁNO
1.3 PRIORITA TÚV	ÁNO
1.4 ČERP TÚV	ÁNO
1.5 NAST ČASU PRIOR TÚV	NIE
 NASTAV	



105

1.NASTAV REŽIMU TÚV	4/5
1.16 t_DI_MAX	210 MIN
1.17 t_DHWHP_RESTRICT	30 MIN
1.18 t_DHWHP_MAX	120 MIN
1.19 ČAS CHOD ČERP TÚV	ÁNO
1.20 ČAS CHODU ČERP PAD	5 MIN
 NASTAV	



108

1.NASTAV REŽIMU TÚV	2/5
1.6 dT5_ON	5 °C
1.7 dT1S5	10 °C
1.8 T4DHWMAX	43 °C
1.9 T4DHWMIN	-10 °C
1.10 t_INTERVAL_DHW	5 MIN
 NASTAV	

106

1.NASTAV REŽIMU TÚV	5/5
1.21 CHOD DI ČER TÚV	NIE
 NASTAV	

109

1.NASTAV REŽIMU TÚV	3/5
1.11 dT5_TBH_OFF	5 °C
1.12 T4_TBH_ON	5 °C
1.13 t_TBH_DELAY	30 MIN
1.14 T5S_DISINFECT	65 °C
1.15 t_DI_HIGHTEMP	15 MIN
 NASTAV	

107

Nastavenie „REŽ. CHLD“.

Prejdite na > PRESERV TECHN > 2.NAS REŽ CHLADENIA.
Stlačte „“ . Zobrazia sa nasledujúce stránky:

2.NAS REŽ CHLADENIA	1/3
2.1.REŽ CHLAD	ÁNO
2.2 t_T4_FRESH_C	2.0 HODNY
2.3 T4CMAX	43°C
2.4 T4CMIN	20°C
2.5 dT1SC	5°C
NASTAV	

110

2.NAS REŽ CHLADENIA	3/3
2.11 T4C3	25°C
2.12 ZÓNA1 EMISIE C	FCU
2.13 ZÓNA2 EMISIE C	FHL
NASTAV	

112

2.NAS REŽ CHLADENIA	2/3
2.6 dTSC	2°C
2.7 t_INTERVAL_C	5 MIN
2.8 T1SetC2	10°C
2.9 T1SetC3	16°C
2.10 T4C2	35°C
NASTAV	

111

Nastavenie „REŽ OHREV“.

Prejdite na > PRESERV TECHN > 3.NAST REŽIMU OHREVVU.
Stlačte „“ . Zobrazia sa nasledujúce stránky:

3.NAST REŽIMU OHREVVU	1/3
3.1.REŽ OHREV	ÁNO
3.2 t_T4_FRESH_H	2.0 HODNY
3.3 T4HMAX	16°C
3.4 T4HMIN	-15°C
3.5 dT1SH	5°C
NASTAV	

113

3.NAST REŽIMU OHREVVU	3/3
3.11 T4H3	7°C
3.12 ZÓNA1 EMISIE H	RAD.
3.13 ZÓNA2 EMISIE H	FHL
3.14 t_ZDRŽ_PUMP	2 MIN
NASTAV	

115

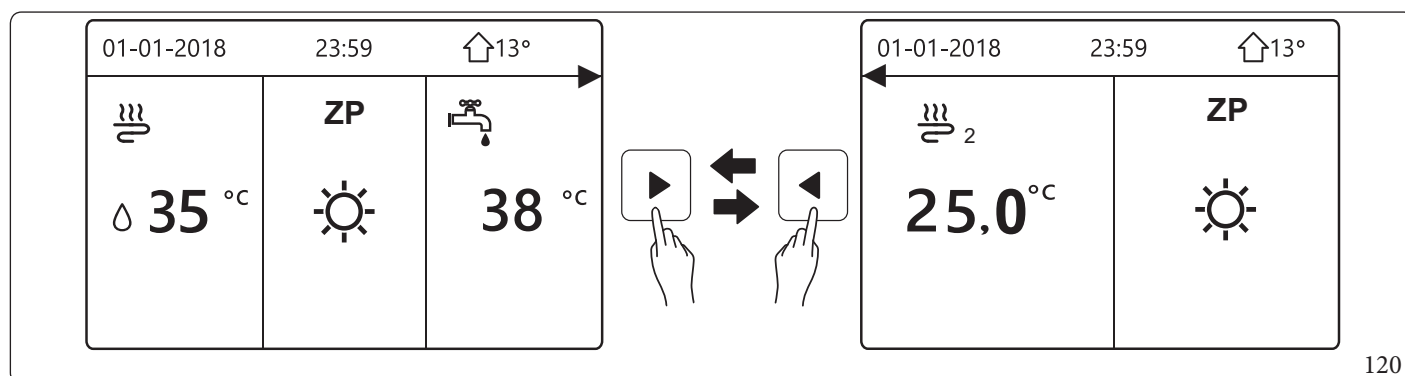
3.NAST REŽIMU OHREVVU	2/3
3.6 dTSH	2°C
3.7 t_INTERVAL_H	5 MIN
3.8 T1SetH2	35°C
3.9 T1SetH3	28°C
3.10 T4H2	-5°C
NASTAV	

114

Ak sa nastaví ponuky „5.1 TEPL PRÚDEN VODY“ a „5.2 TEPL IZBY“ na „ÁNO“, pri nastavení „DVOJZÓNOVÝ“ na „NIE“ alebo „ÁNO“, sa zobrazia nasledujúce stránky:

Homepage (zóna 1)

Ďalšia stránka (zóna 2)



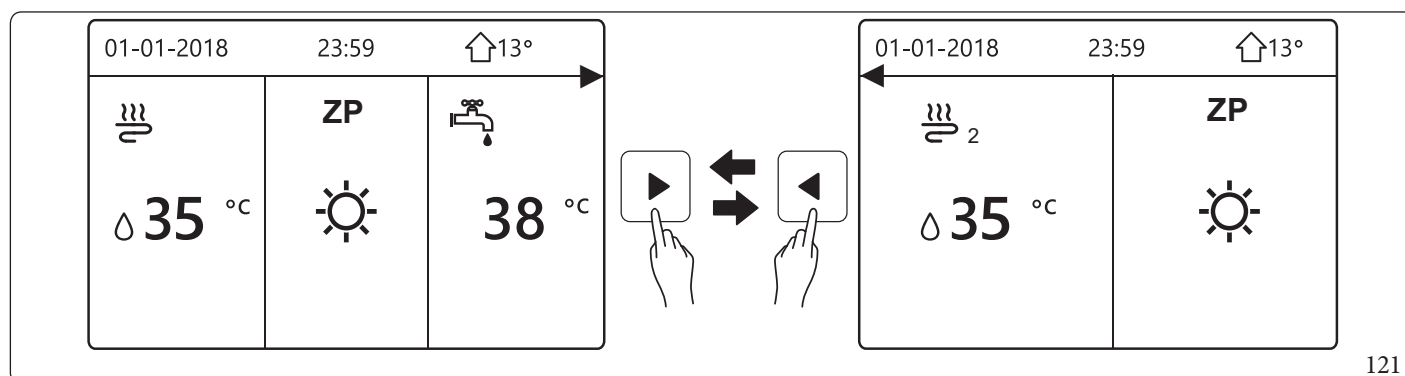
120

V tomto prípade je nastavovacia hodnota zóny 1 T1S, nastavovacia hodnota zóny 2 je T1S2 (príslušná hodnota T1S2 sa vypočíta podľa klimatických kriviek).

Ak „DVOJZÓNOVÝ“ bude nastavené na „ÁNO“ a „5.2 TEPL IZBY“ bude nastavené na „NIE“, zatiaľ čo „5.1 TEPL PRÚDEN VODY“ na „ÁNO“ alebo „NIE“, zobrazia sa nasledujúce stránky:

Homepage (zóna 1)

Ďalšia stránka (zóna 2)



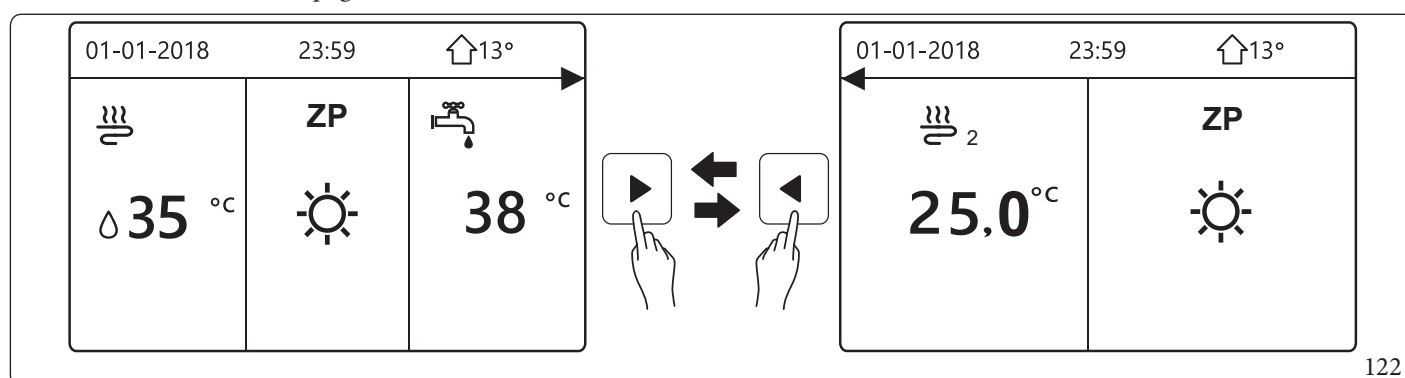
121

V tomto prípade je nastavovacia hodnota zóny 1 T1S a nastavovacia hodnota zóny 2 T1S2.

Ak „DVOJZÓNOVÝ“ a „5.2 TEPL IZBY“ bude nastavené na „ÁNO“, zatiaľ čo „5.1 TEPL PRÚDEN VODY“ na „ÁNO“ alebo „NIE“, zobrazia sa nasledujúce stránky:

Homepage (zóna 1)

Ďalšia stránka (zóna 2)



122

V tomto prípade je nastavovacia hodnota zóny 1 T1S, nastavovacia hodnota zóny 2 je T1S2 (príslušná hodnota T1S2 sa vypočíta podľa klimatických kriviek).


Priestorový termostat



- **Informácie ponuky „6.TERMOSTAT V IZBE“.**

Ponuka „6.TERMOSTAT V IZBE“ slúži na nastavenie, či je k dispozícii izbový termostat.

- **Ako nastaviť ponuku „6.TERMOSTAT V IZBE“.**

Prejdite na  > PRESERV TECHN > 6.TERMOSTAT V IZBE.

Stlačte „“. Zobrazí sa nasledujúca stránka:

6.TERMOSTAT V IZBE	
6.1 ROOM THERMOSTAT	NIE
 NASTAV	

123



TERMOST V IZBE = NIE, žiaden priestorový termostat.

TERMOST V IZBE = REŽ NAST, zapojenie priestorového termostatu sa musí vykonať podľa metódy A.

TERMOST V IZBE = JEDOZÓN, zapojenie priestorového termostatu sa musí vykonať podľa metódy B.

TERMOST V IZBE = DVOJZÓN OVÝ, zapojenie priestorového termostatu sa musí vykonať podľa metódy C.



(pozri kapitolu 9.7 odsek „**Pre priestorový termostat:**“).

Prídavný zdroj vykurovania.



„7.INÝ ZDROJ OHRIEVANIA“ slúži na nastavenie parametrov pre prídavný zdroj vykurovania (IBH).

Prejdite na  > PRESERV TECHN > 7.INÝ ZDROJ OHRIEVANIA.

Stlačte „“. Zobrazia sa nasledujúce stránky:

7.INÝ ZDROJ OHRIEVANIA	1/2
7.1 dT1_IBH_ON	5°C
7.2 t_IBH_DELAY	30 MIN
7.3 T4_IBH_ON	-5°C
7.4 dT1_AHS_ON	Nepoužíva sa
7.5 t_AHS_DELAY	Nepoužíva sa
 NASTAV	

124

7.INÝ ZDROJ OHRIEVANIA	2/2
7.6 T4_AHS_ON	Nepoužíva sa
7.7 IBH LOCATE	KRÚŽ. RÚRY
7.8 P_IBH1	0,0kW
7.9 P_IBH2	Nepoužíva sa
7.10 P_TBH	2,0kW
 NASTAV	



125

Setting Dovolenska mimo domova.

„8. HOLIDAY AWAY SETTING“ slúži na nastavenie teploty výstupnej vody, aby sa zabránilo zamrznutiu počas dovolenky.

Prejdite na  > PRE SERV TECHN > 8. HOLIDAY AWAY SETTING.

Stlačte „“ . Zobrazí sa nasledujúca stránka:


8. HOLIDAY AWAY SETTING	
8.1 T1S_H.A._H	20°C
8.2 T5S_H.A._DHW	20°C
 NASTAV	




126

Service call.



Inštalatční technici môžu nastaviť telefónne číslo miestneho predajcu v položke „9. SERISNÝ HOVOR“. Ak jednotka nefunguje správne, zavolajte na toto číslo a požiadajte o pomoc.







Prejdite na  > PRE SERV TECHN > 9. SERISNÝ HOVOR.

Stlačte „“ . Zobrazí sa nasledujúca stránka:

9. SERISNÝ HOVOR	
TEL. Č.	*****
MOBILNÉ Č.	*****
 VSTUP	 NASTAV 

127



Stlačením   prechádzajte a nastavte telefónne číslo. Maximálna dĺžka telefónneho čísla je 13 číslic, ak je dĺžka telefónneho čísla menšia ako 12, zadajte  ako je uvedené nižšie:

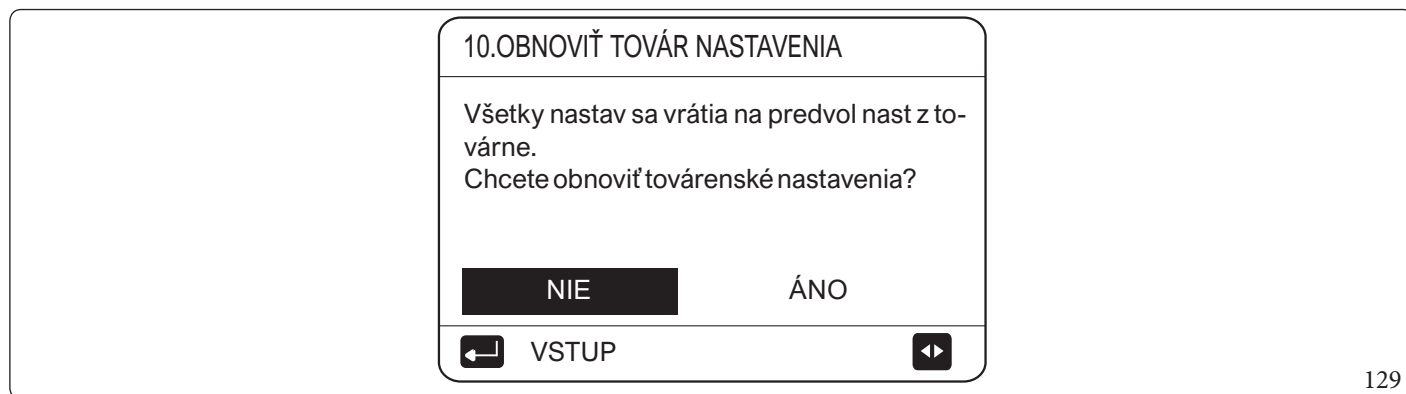
9. SERISNÝ HOVOR	
TEL. Č.	*****  
MOBILNÉ Č.	***** 
 VSTUP	 NASTAV 

128

Číslo zobrazené na ovládacom paneli je telefónne číslo vášho miestneho predajcu.

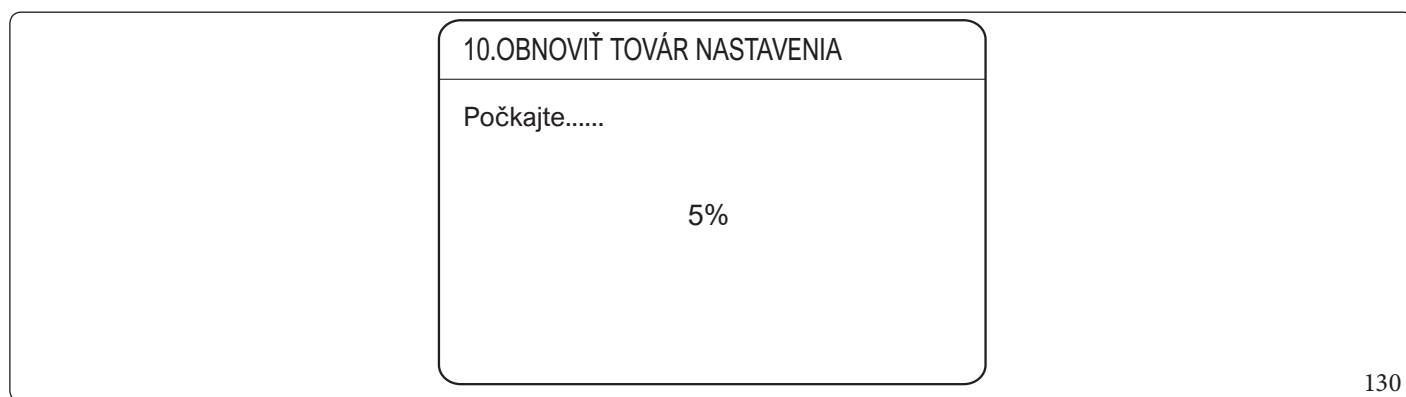
Obnovenie továrenských nastavení.

Položka „10.OBNOVIŤ TOVÁRNASTAVENIA“ slúži na obnovenie všetkých parametrov nastavených na ovládacom paneli. Prejdite na  > PRESERV TECHN > 10.OBNOVIŤ TOVÁRNASTAVENIA. Stlačte „“. Zobrazí sa nasledujúca stránka:



129

Stlačením  posuňte kurzor na „ÁNO“ a stlačte . Zobrazí sa nasledujúca stránka:



130

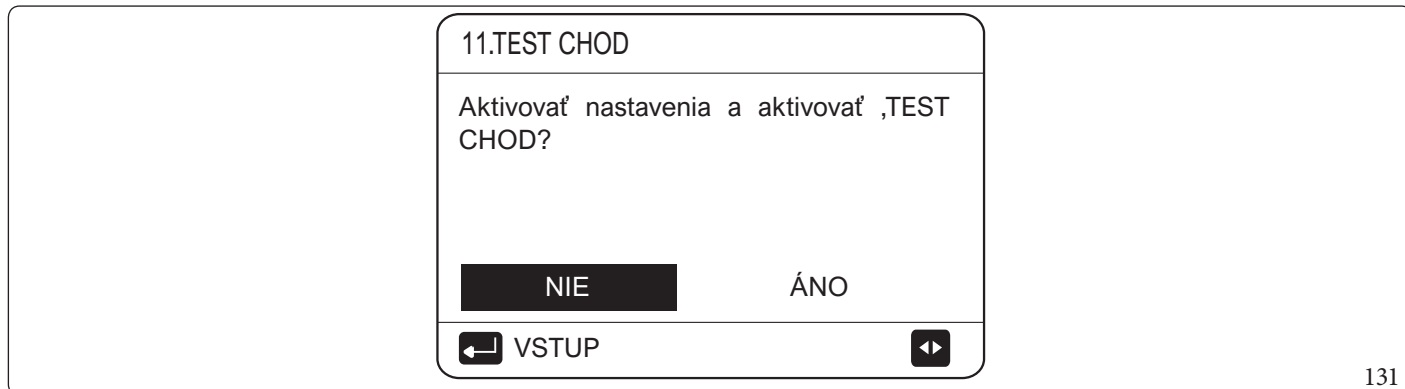
Po niekoľkých sekundách sa všetky parametre nastavené na ovládacom paneli obnovia na výrobné nastavenia.

Režim Test.

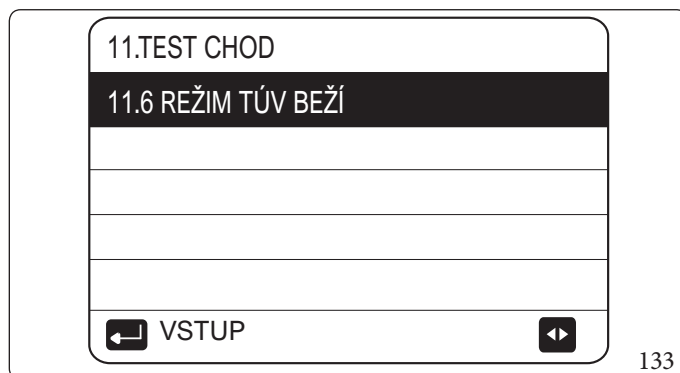
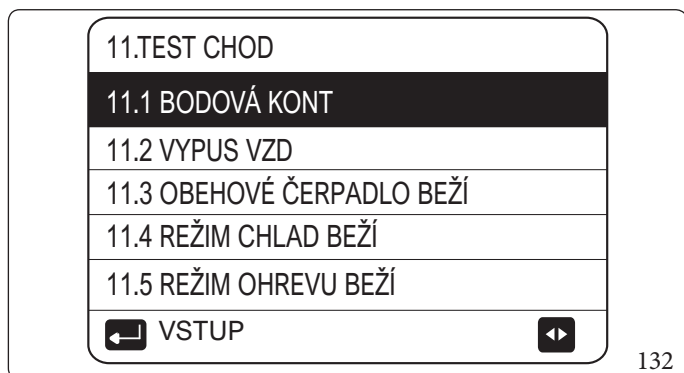
Ponuka „11.TEST CHOD“ sa používa na kontrolu správnej činnosti ventilov, odvzdušňovania, prevádzky obehového čerpadla, chladenia, vykurovania a ohrevu úžitkovej vody.

Prejdite na  > PRE SERV TECHN > 11.TEST CHOD.

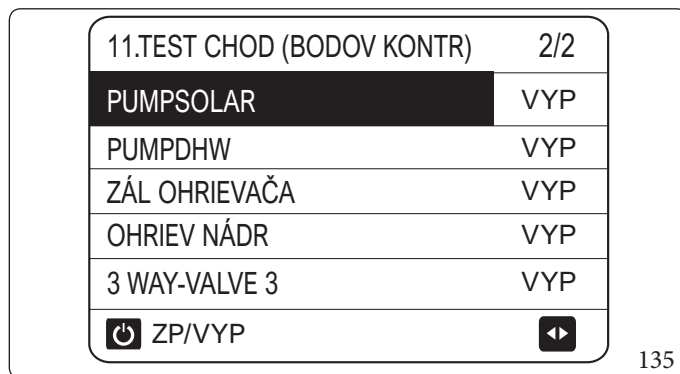
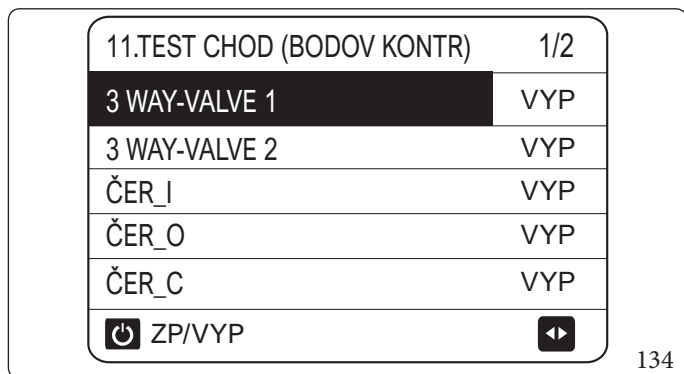
Stlačte „“ . Zobrazí sa nasledujúca stránka:






Ak vyberiete možnosť „ÁNO“, zobrazia sa nasledujúce stránky:




Ak vyberiete možnosť „11.1 BODOVÁ KONT“, zobrazia sa nasledujúce stránky:

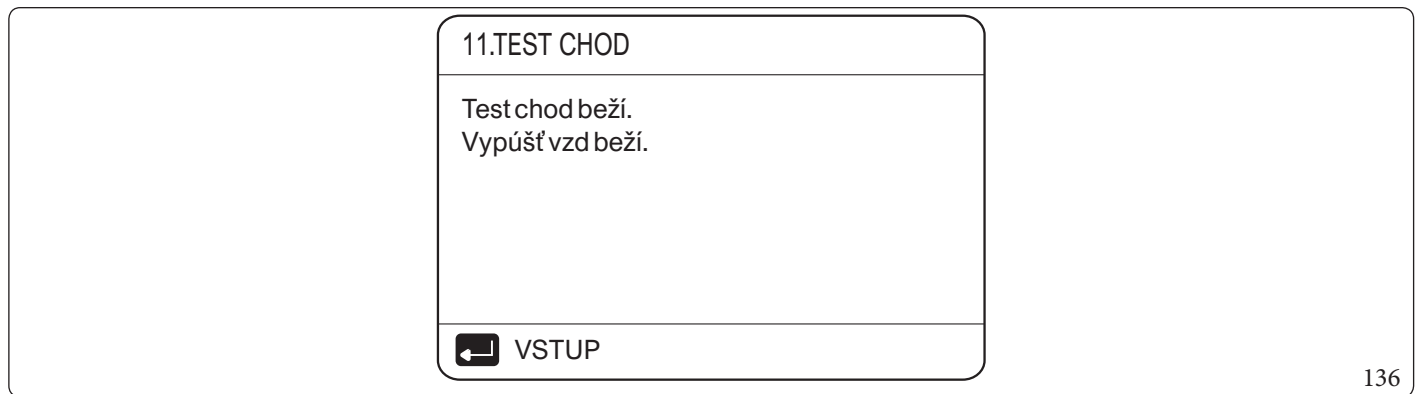


Stlačením   prejdite na komponenty, ktoré chcete skontrolovať, a stlačte . Napríklad, keď je zvolený trojcestný ventil a stlačíte , ak je trojcestný ventil otvorený/zavretý, potom je činnosť trojcestného ventilu normálna, rovnako ako aj ostatných komponentov.



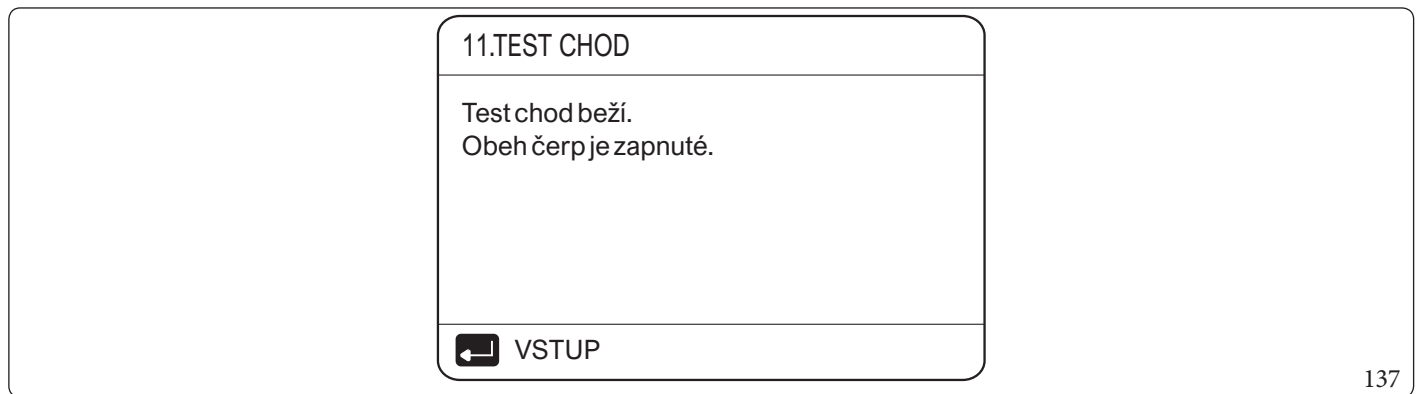
Pred kontrolou bodu sa uistite, že nádrž a vodný systém sú naplnené vodou a že je z nich vypustený vzduch, inak môže dôjsť k poškodeniu čerpadla.

Ak vyberiete možnosť „11.2 VYPUS VZD“ a stlačíte , zobrazí sa nasledujúca stránka:



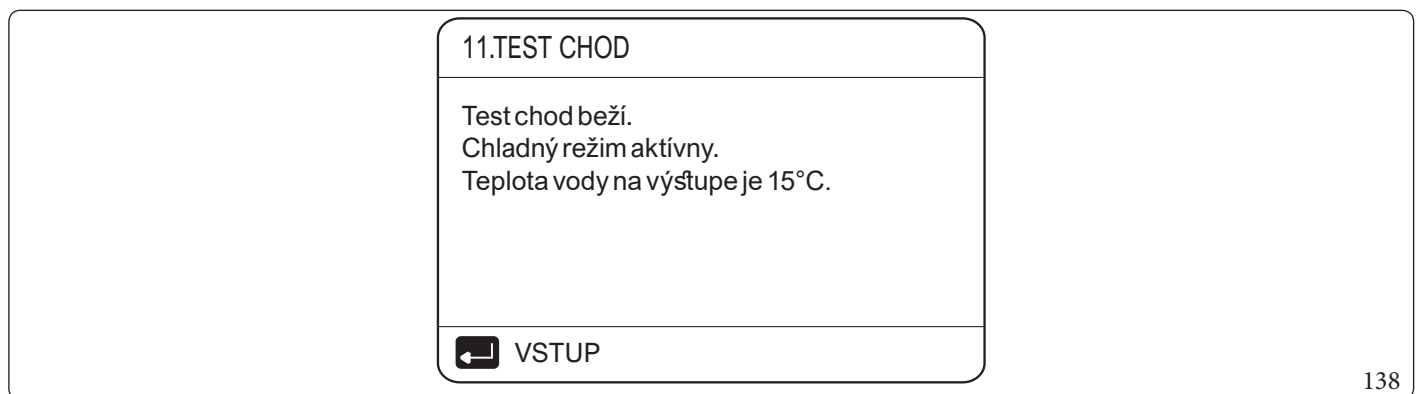
V režime odvzdušňovania sa otvorí SV1 a zatvorí SV2. O 60 sekúnd neskôr bude čerpadlo bežať v jednotke (ČER_I) počas 10 minút, počas ktorých nebude spínač prietoku fungovať. Keď sa čerpadlo zastaví, SV1 sa zatvorí a SV2 sa otvorí. O 60 sekúnd neskôr sa spustí „ČER_I“ aj „ČER_O“, kým nepríde ďalší príkaz.

Ak je vybratá možnosť „11.3 OBEHOVÉ ČERPADLO BEŽÍ“, zobrazí sa nasledujúca stránka:




Keď je aktívny test obehového čerpadla, všetky bežiacie komponenty sa zastavia. O 60 sekúnd sa otvorí SV1 a zatvorí SV2. O 60 sekúnd neskôr sa „ČER_I“ spustí. O 30 sekúnd neskôr, ak prietokový spínač overí normálny prietok, „ČER_I“ pobeží 3 minúty, potom sa čerpadlo na 60 sekúnd zastaví, SV1 sa zatvorí a SV2 sa otvorí. O 60 sekúnd neskôr sa spustí „ČER_I“ aj „ČER_O“, o 2 minúty neskôr prietokový spínač overí prietok vody. Ak sa prietokový spínač uzavrie na 15 sekúnd, „ČER_I“ a „ČER_O“ budú pracovať až do príchodu ďalšieho príkazu.

Ak je vybratá možnosť „11.4 REŽIM CHLAD BEŽÍ“, zobrazí sa nasledujúca stránka:



Pri vykonávaní testu v režime „COOL MODE“ je predvolená teplota výstupnej vody 7°C. Jednotka bude fungovať, kým teplota vody neklesne na určitú hodnotu alebo kým nebude prijatý iný príkaz.


Po výbere možnosti „11.5 REŽIM OHREVVU BEŽÍ“ sa zobrazí nasledujúca stránka:

11.TEST CHOD
Test chod beží. Rež ohrevu zapn. Teplota vody na výstupe je 15°C.
 VSTUP

139

Pri vykonávaní testu v režime „HEAT MODE“ je predvolená teplota výstupnej vody 35°C. IBH sa zapne po 10 minútach prevádzky kompresora. Po 3 minútach prevádzky IBH sa IBH vypne a tepelné čerpadlo bude bežať, kým teplota vody nestúpne na určitú hodnotu alebo kým nebude prijatý ďalší príkaz.



Po výbere možnosti „11.6 REŽIM TÚV BEŽÍ“ sa zobrazí nasledujúca stránka:

11.TEST CHOD
Test chod beží. Režim TÚV zapn. Teplota prietoku vody je 45 °C. Teplota nádrže vody je 30 °C.
 VSTUP

140

Pri vykonávaní testu „DHW MODE“ je predvolená teplota výstupnej vody 55°C. Po 10 minútach prevádzky kompresora sa zapne TBH (tank booster heater - posilňovací ohrievač zásobníka). TBH sa vypne po 3 minútach, tepelné čerpadlo bude pracovať, kým teplota vody nestúpne na určitú hodnotu alebo do ďalšieho príkazu.

Všetky tlačidlá okrem  sú počas testu neplatné. Ak chcete test zastaviť, stlačte . Napríklad, keď je jednotka v režime vetrania, po stlačení  sa zobrazí nasledujúca stránka:

11.TEST CHOD
Chcete vypnúť funkciu test chodu (VYPUSTENIE VZDUCHU)?
<input type="button" value="NIE"/> <input type="button" value="ÁNO"/>
 VSTUP 

141

Stlačením  posuňte kurzor na „ÁNO“ a stlačte . Testovací režim sa vypne.

Špeciálne funkcie.

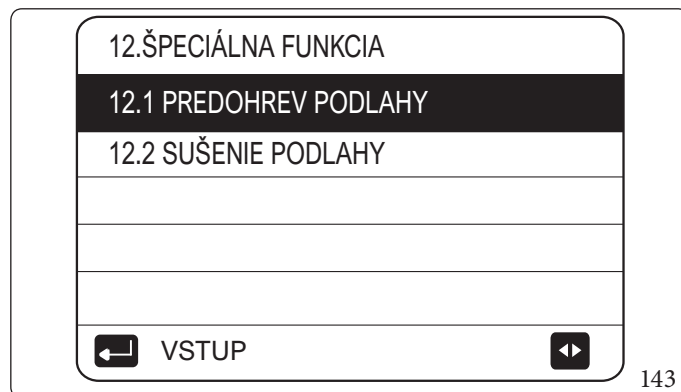
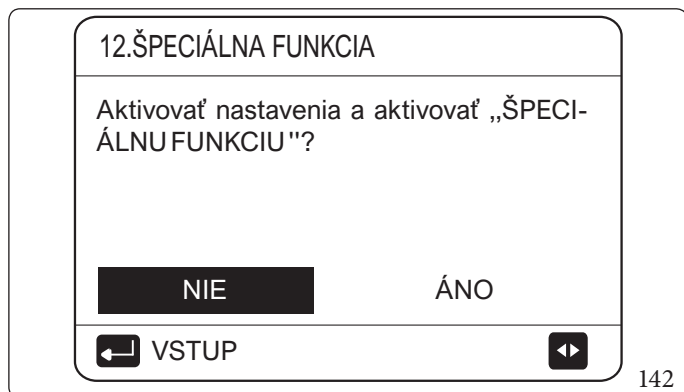
Keď ovládací panel nemôže pracovať v špeciálnom prevádzkovom režime, nevráti sa na hlavnú obrazovku a na obrazovke sa zobrazí stránka, ktorá vykonáva špeciálnu funkciu, ovládací panel nezmrzne.



Počas prevádzky špeciálnych funkcií nie je možné používať žiadne iné funkcie (PLÁN TÝŽDEN/ČASOV, SVIATOK PREČ, SVIATOKDOMA).

Prejdite na > PRESERV TECHN > 12.ŠPECIÁL FUNKCIA.

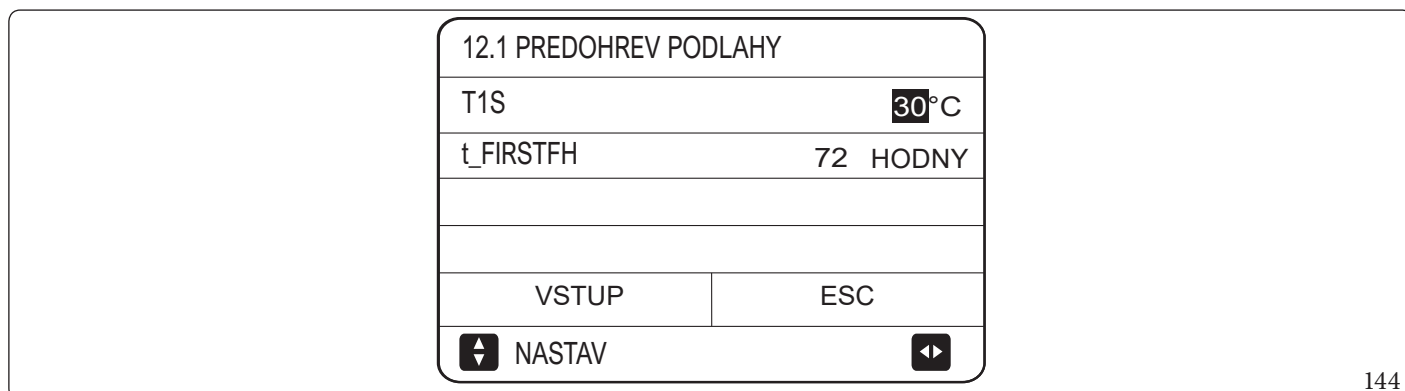
Ak pred podlahovým vykurovaním zostane na podlahe veľké množstvo vody, môže sa podlaha počas prevádzky podlahového vykurovania deformovať alebo dokonca zlomiť; na ochranu podlahy je potrebné ju vysušiť a postupne zvyšovať teplotu podlahy.



Stlačením prejdite na položku a stlačením vstúpte.

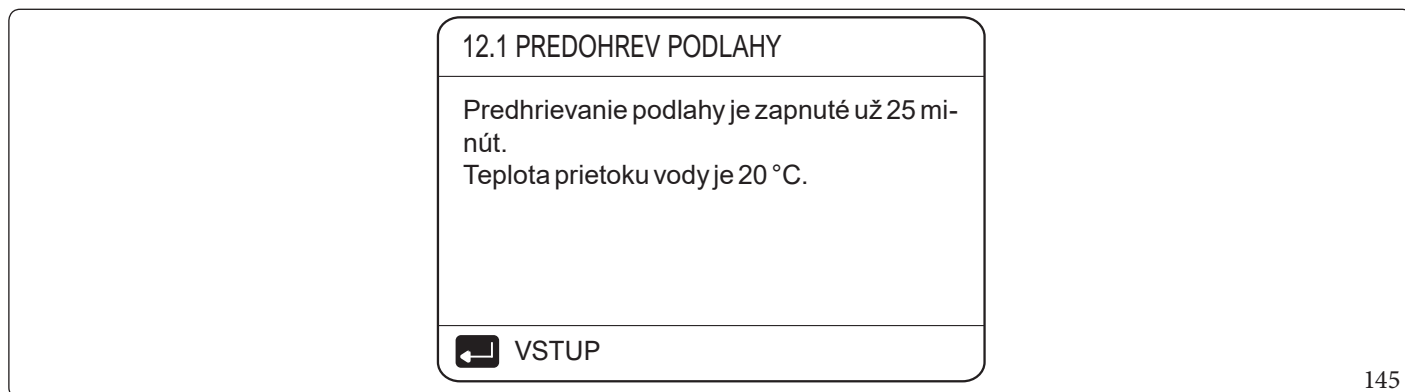
Počas počiatočnej prevádzky jednotky môže v systéme zostať vzduch, ktorý môže spôsobiť poruchy počas prevádzky. Na vypustenie vzduchu je potrebné vykonať funkciu odvzdušnenia (uistite sa, že je odvzdušňovací ventil otvorený).

Ak vyberiete možnosť „12.1 PREDOHREV PODLAHY“ po stlačení sa zobrazí nasledujúca stránka:



Keď je kurzor na „12.1 PREDOHREV PODLAHY“, použite pre presun na „VSTUP“ a stlačte .

Zobrazí sa nasledujúca stránka:



Počas predhrievania podlahy sú všetky tlačidlá okrem neplatné. Ak chcete predhrievanie podlahy deaktivovať, stlačte .

Zobrazí sa nasledujúca stránka:

12.1 PREDOHREV PODLAHY

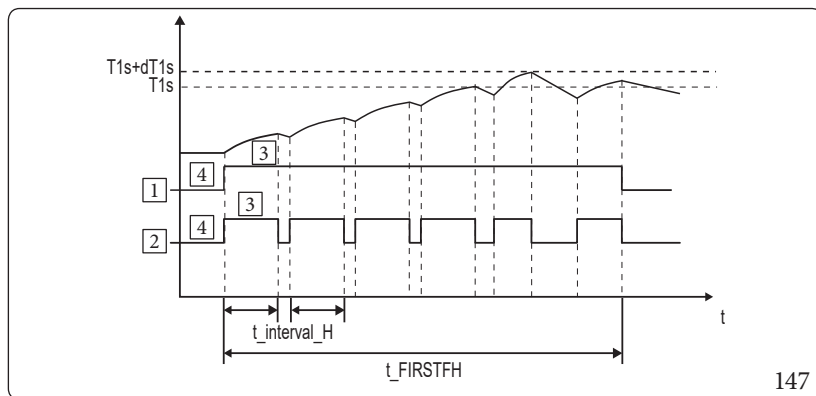
Chcete vypnúť funkciu predohrevu podlahy?

NIE
ÁNO

◀ VSTUP
▶▶

146

Pomocou ◀▶ presuňte kurzor na „ÁNO“ a stlačte ◀, predhrievanie podlahy sa vypne. Činnosť jednotky pri predhrievaní podlahy je opísaná na nasledujúcom obrázku:



- Legenda (Obr. 147):*
- 1 - Čerpadlo
 - 2 - Kompresor
 - 3 - ON
 - 4 - OFF

Ak je vybraná možnosť „12.2 SUŠENIE PODLAHY“ po stlačení ◀ sa zobrazia nasledujúce stránky:

12.2 SUŠENIE PODLAHY

ČAS ZAHRIEV(t_DRYUP)	8 DNI
ČAS ZACH(t_HIGHPEAK)	5 DNI
PRERUŠ TEPLoty(t_DRYD)	5 DNI
VRCHOL TEP(t_DRYPEAK)	45°C
ČAS SPUST	15:00

◀ NASTAV
▶▶

148

12.2 SUŠENIE PODLAHY

DÁTUM SPUST 01-01-2019

VSTUP
ESC

◀ NASTAV
▶▶

149



Pomocou ▼▲ prejdite na „VSTUP“ a stlačte ◀. Zobrazí sa nasledujúca stránka:

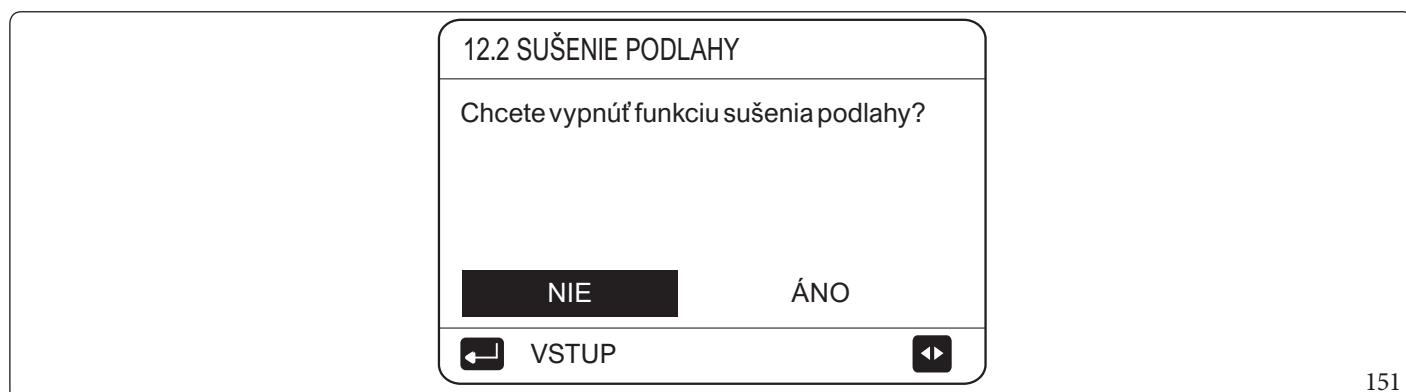
12.2 SUŠENIE PODLAHY

Jednotka bude používať sušenie podlahy
09:00 01-08-2018.

◀ VSTUP

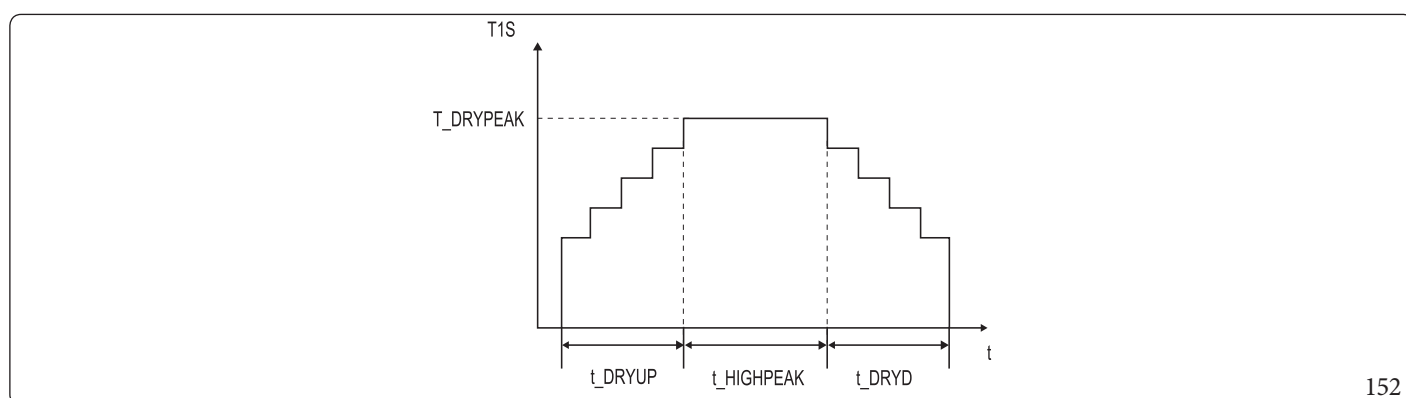
150

Počas sušenia podlahy sú všetky tlačidlá okrem  neplatné. Ak tepelné čerpadlo nie je v prevádzke, režim sušenia podlahy je deaktivovaný, pokiaľ nie je k dispozícii prídavný zdroj vykurovania. Ak chcete predhrievanie podlahy deaktivovať, prejdite kurzorom na „ÁNO“ a stlačte .



151

Cieľová teplota výstupnej vody počas sušenia podlahy je opísaná na nasledujúcom obrázku:

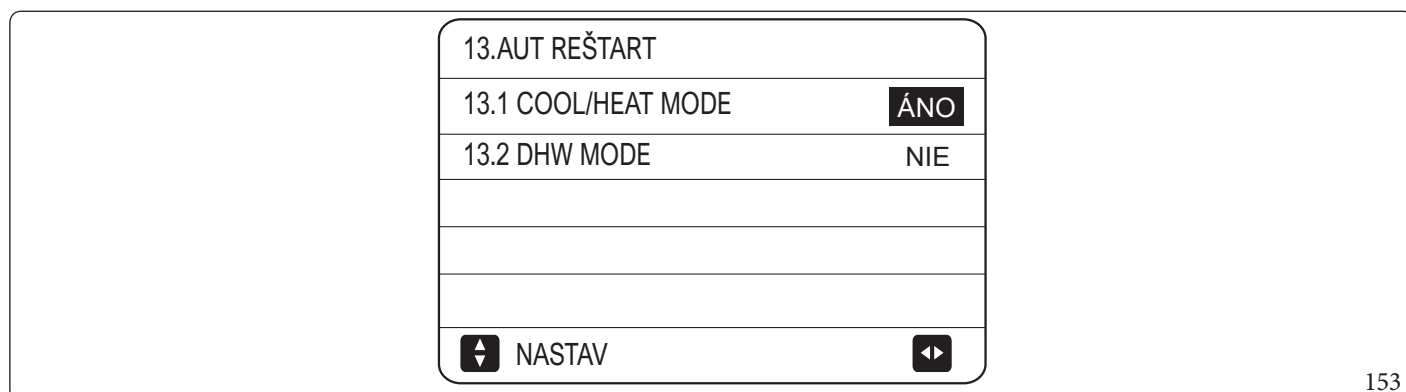


152

Automatický reštart.

Funkcia „13.AUT REŠTART“ umožňuje vybrať, či prístroj po obnovení napájania po výpadku prúdu znovu použije nastavenia ovládacieho panela.

Prejdite na  > PRESERV TECHN > 13.AUT REŠTART






153

Ak je táto funkcia vypnutá, jednotka sa po obnovení napájania po výpadku prúdu automaticky nereštartuje.

POWER INPUT LIMITATION

- Ako nastaviť v ponuke „14. OBMEDZ VSTUPU VÝKONU“.

Prejdite na  > PRESERV TECHN > „14. OBMEDZ VSTUPU VÝKONU“.

14. OBMEDZ VSTUPU VÝKONU	
14.1 OBMEDZ VSTUPU VÝKONU	0
 NASTAV	

154

Obmedzenie vstupného prúdu, 0= NIE, 1-8= TYP 1-8 (údaje sú uvedené v ampéroch (A))



Údaje uvedené nižšie sú v ampéroch (A).

Model / Možnosť	0	1	2	3	4	5	6	7	8
4-6kW	18	18	16	15	14	13	12	12	12
8kW	19	19	18	16	14	12	12	12	12
12-14-16kW	14	14	13	12	11	10	9	9	9



Definícia vstupov.

- Ako nastaviť v ponuke „15. ZADEF VSTUP“.



Prejdite na  > PRESERV TECHN > 15. ZADEF VSTUP.

15. ZADEF VSTUP	
15.1 M1/M2	0
15.2 SMART GRID	NIE
15.3 Tw2	NIE
15.4 Tbt1	NIE
15.5 Tbt2 (nepoužíva sa)	NIE
 NASTAV	

155

15. ZADEF VSTUP	
15.11 PUMP_I SILENT MODE	NIE
15.12 DFT1/DFT2	ALARM
 NASTAV	

157


15. ZADEF VSTUP	
15.6 Ta	HMI
15.7 Ta-adj.	-2°C
15.8 SOLAR INPUT	NIE
15.9 DĹŽKA POTR F	<10m
15.10 RT/Ta_PCB	NIE
 NASTAV	

156

Nastavenie kaskády

- Ako nastaviť ponuku „16. KASKÁD SÚST“.

Prejdite na  > PRESERV TECHN > 16. KASKÁD SÚST



16. KASKÁD SÚST	
16.1 PER_START	10%
16.2 NASTAV ČASU	5 MIN
16.3 RESET ADRESY	FF
	

158

Nastavenie adresy HMI.

- Ako nastaviť ponuku „17. HMI ADRESY SET“.

Prejdite na  > PRESERV TECHN > 17. HMI ADRESY SET

17. HMI ADRESY SET	
17.1 HMI SÚS	0
17.2 HMI ADRESA PRE BMS	1
17.3 DORAZOVÝ BIT	1
 	

159

Konfigurácia parametrov.

Parametre pre túto kapitolu sú uvedené v nasledujúcej tabuľke.


Poradové číslo	Kód	Stav	Výcho- diskové nastave- nie	Minimum	Maxi- mum	Definícia intervalu	Jed- notka
1.1	REŽTÚV	Povolí alebo zakáže režim teplej úžitkovej vody: 0=NIE, 1=ÁNO	1	0	1	1	/
1.2	DEZINFEKC	Povolí alebo zakáže režim dezinfekcie: 0=NIE, 1=ÁNO	1	0	1	1	/
1.3	DHW PRIORITY	Povolí alebo zakáže režim priority teplej úžitkovej vody: 0=NIE, 1=ÁNO	1	0	1	1	/
1.4	PUMP_D	Povolí alebo zakáže režim čerpadla TÚV: 0=NIE, 1=ÁNO	0	0	1	1	/
1.5	DHW PRIORI- TY TIMESET	Povolí alebo zakáže nastavený čas priority TÚV: 0=NIE, 1=ÁNO	0	0	1	1	/
1.6	dT5_ON	Teplotný rozdiel pre spustenie tepelného čerpadla	10	1	30	1	°C
1.7	dT1S5	Hodnota rozdielu medzi Twout a T5 v režime TÚV	10	5	40	1	°C
1.8	T4DHWMAX	Maximálna vonkajšia teplota, ktorú tepelné čerpadlo zvládne pri ohreve teplej úžitkovej vody	43	35	43	1	°C
1.9	T4DHWMIN	Minimálna vonkajšia teplota, ktorú tepelné čerpadlo zvládne pri ohreve teplej úžitkovej vody	-10	-25	30	1	°C
1.10	t_INTERVAL_ DHW	Interval spustenia kompresora v režime TÚV	5	5	5	1	MIN.
1.11	dT5_TBH_OFF	Rozdiel teplôt medzi T5 a T5S, ktorý vypína integrovaný elektrický odpor ohrievača TÚV	5	0	10	1	°C
1.12	T4_TBH_ON	Najvyššia vonkajšia teplota, pri ktorej môže TBH pracovať	5	-5	50	1	°C
1.13	t_TBH_DELAY	Čas chodu kompresora pred zapnutím integrovaného elektrického odporu ohrievača TÚV	30	0	240	5	MIN.
1.14	T5S_DISINFECT	Teplota vody v zásobníku teplej vody vo funkcii „DEZINFEKC“	65	60	70	1	°C
1.15	t_DI_HIGH- TEMP	Čas zdržania najvyššej teploty vody v zásobníku teplej vody vo funkcii „DEZIN- FEKC“	15	5	60	5	MIN.
1.16	t_DI_MAX	Maximálna doba trvania dezinfekcie	210	90	300	5	MIN.
1.17	t_DHWHP_ RESTRICT	Prevádzková doba pre vykurovanie/chladenie miestností	30	10	600	5	MIN.
1.18	t_DHWHP_ MAX	Maximálny čas nepretržitej prevádzky tepelného čerpadla v režime „1.3 PRIORITA TÚV“	90	10	600	5	MIN.
1.19	TIMERPUMP_D	Povolí alebo zakáže prevádzku čerpadla TÚV podľa časového plánu a pokračuje v prevádzke po dobu prevádzky čerpadla: ČERPADLO: 0=NIE, 1=ÁNO	1	0	1	1	/
1.20	RUNNING TIMEPUMP_D	Určený čas, počas ktorého bude čerpadlo TÚV v prevádzke	5	5	120	1	MIN.
1.21	DISINFECT PUMP_D	Povolí alebo zakáže prevádzku čerpadla TÚV, keď je jednotka v režime dezinfekcie a $T5 \geq T5S_DI-2$: 0=NIE, 1=ÁNO	1	0	1	1	/

Poradové číslo	Kód	Stav	Výcho- diskové nastave- nie	Minimum	Maxi- mum	Definícia intervalu	Jed- notka
2.1	COOLMODE	Povolí alebo zakáže režim chladenia: 0=NIE, 1=ÁNO	1	0	1	1	/
2.2	t_T4_FRESH_C	Čas aktualizácie klimatických kriviek pre režim chladenia	0,5	0,5	6	0,5	hour
2.3	T4CMAX	Maximálna vonkajšia teplota pre režim chladenia	52	35	52	1	°C
2.4	T4CMIN	Najnižšia vonkajšia prevádzková teplota pre režim chladenia	10	-5	25	1	°C
2.5	dT1SC	Teplotný rozdiel pre spustenie tepelného čerpadla (T1)	5	2	10	1	°C
2.6	dTSC	Teplotný rozdiel pre spustenie tepelného čerpadla (Ta)	2	1	10	1	°C
2.7	t_INTERVAL_C	Časový interval pre spustenie kompresora v režime CHLADENIA	5	5	5	1	MIN.
2.8	T1SetC1	Nastavenie teploty 1 klimatických kriviek pre režim chladenia	10	5	25	1	°C
2.9	T1SetC2	Nastavenie teploty 2 klimatických kriviek pre režim chladenia	16	5	25	1	°C
2.10	T4C1	Vonkajšia teplota 1 klimatickej krivky pre režim chladenia	35	-5	46	1	°C
2.11	T4C2	Vonkajšia teplota 2 klimatickej krivky pre režim chladenia	25	-5	46	1	°C
2.12	ZONE1 C-EMIS- SION	Typ svorky zóny1 pre režim chladenia: CVC (fancoil), RAD (nepoužívať), CRP (sálavé podlahové vykurovanie)	CVC	-	-	-	/
2.13	ZONE2 C-EMIS- SION	Typ svorky zóny2 pre režim chladenia: CVC (fancoil), RAD (nepoužívať), CRP (sálavé podlahové vykurovanie)	CVC	-	-	-	/
3.1	REŽOHREV	Povolí alebo zakáže režim vykurovania	1	0	1	1	/
3.2	t_T4_FRESH_H	Čas aktualizácie klimatických kriviek pre režim vykurovania	0,5	0,5	6	0,5	hour
3.3	T4HMAX	Maximálna vonkajšia prevádzková teplota pre režim vykurovania	25	20	35	1	°C
3.4	T4HMIN	Minimálna vonkajšia prevádzková teplota pre režim vykurovania	-15	-25	30	1	°C
3.5	dT1SH	Teplotný rozdiel pre spustenie jednotky (T1)	5	2	20	1	°C
3.6	dTSH	Teplotný rozdiel pre spustenie jednotky (Ta)	2	1	10	1	°C
3.7	t_INTERVAL_H	Časový interval pre spustenie kompresora v režime VYKUROVANIA	5	5	5	1	MIN.
3.8	T1SetH1	Nastavenie teploty 1 klimatických kriviek pre režim vykurovania	35	25	65	1	°C
3.9	T1SetH2	Nastavenie teploty 2 klimatických kriviek pre režim vykurovania	28	25	65	1	°C
3.10	T4H1	Vonkajšia teplota 1 klimatickej krivky pre režim vykurovania	-5	-25	35	1	°C
3.11	T4H2	Vonkajšia teplota 2 klimatickej krivky pre režim vykurovania	7	-25	35	1	°C

Poradové číslo	Kód	Stav	Výcho- diskové nastave- nie	Minimum	Maxi- mum	Definícia intervalu	Jed- notka
3.12	ZONE1 H- EMIS- SION	Typ svorky zóny1 pre režim vykurovania: CVC (fancoil), RAD (radiátor), CRP (sálavé podlahové vykurovanie)	RAD	-	-	-	/
3.13	ZONE2 H- EMIS- SION	Typ svorky zóny2 pre režim vykurovania: CVC (fancoil), RAD (radiátor), CRP (sálavé podlahové vykurovanie)	CRP	-	-	-	/
3.14	PUMP t_DELAY	Čas oneskorenia zastavenia čerpadla po zastavení kompresora	2	0,5	20	0,5	MIN.
4.1	T4AUTO CMIN	Minimálna vonkajšia prevádzková teplota pre chladenie v automatickom režime	25	20	29	1	°C
4.2	T4AUTO HMAX	Maximálna vonkajšia prevádzková teplota pre vykurovanie v automatickom režime	17	10	17	1	°C
5.1	TEPLOTA VODY	Povolí alebo zakáže „5.1 TEPL PRÚDEN VODY“: 0=NIE, 1=ÁNO	1	0	1	1	/
5.2	TEPLOTA OKOLIA	Povolí alebo zakáže „5.2 TEPLIZBY“: 0=NIE, 1=ÁNO	0	0	1	1	/
5.3	DVOJZÓN OVÝ	Povolí alebo zakáže „6. TERMOSTAT V IZBE“ „DVOJZÓN OVÝ“: 0=NIE, 1=ÁNO	0	0	1	1	/
6.1	TERMOST V IZBE	Režim priestorového termostatu: 0=NIE, 1=REŽ NAST, 2=JEDOZÓN, 3=DVOJZÓN OVÝ	0	0	3	1	/
7.1	dT1_IBH_ON	Teplotný rozdiel medzi T1S a T1 pre spustenie záložného ohrievača	5	2	10	1	°C
7.2	t_IBH_DELAY	Čas pracovného režimu kompresora pred spustením záložného ohrievača	30	15	120	5	MIN.
7.3	T4_IBH_ON	Vonkajšia teplota pre spustenie záložného ohrievača	-5	-15	30	1	°C
7.4	dT1_AHS_ON	Nepoužíva sa	-	-	-	-	-
7.5	t_AHS_DELAY	Nepoužíva sa	-	-	-	-	-
7.6	T4_AHS_ON	Nepoužíva sa	-	-	-	-	-
7.7	POLOHA IBH	Inštalčná poloha IBH POTRUBIE=0; VYROVNÁVACIA NÁDRŽ=1	0	0	0	0	/
7.8	P_IBH1	Napájací vstup pre IBH1	0	0	20	0,5	kW
7.9	P_IBH2	Nepoužíva sa	0	0	20	0,5	kW
7.10	P_TBH	Napájací vstup pre TBH	2	0	20	0,5	kW
8.1	T1S_H.A_H	Cieľová teplota výstupnej vody pre vykurovanie miestností v režime dovolenky mimo domova	25	20	25	1	°C
8.2	T5S_H.A_DHW	Cieľová teplota výstupnej vody pre ohrev teplej úžitkovej vody v režime dovolenky mimo domova	25	20	25	1	°C
12.1	PREHEATING FOR FLOOR	-					
	T1S	Nastavenie teploty výstupnej vody pri prvom predhrievaní podlahy	25	25	35	1	°C
	t_FIRSTFH	Doba trvania predhrievania podlahy	72	48	96	12	TIME

Poradové číslo	Kód	Stav	Výcho- diskové nastave- nie	Minimum	Maxi- mum	Definícia intervalu	Jed- notka
12.2	SUŠENIE PODLAHY						
	ČASZA- HRIEV(t_DRY- UP)	Dni vykurovania počas sušenia podlahy	8	4	15	1	DD
	ČASZACH(t_ HIGHPEAK)	Dobazotrvania pri vysokej teplote počas sušenia podlahy	5	3	7	1	DD
	ČASZA- HRIEV(t_DRY- UP)	Dni poklesu teploty počas sušenia podlahy	5	4	15	1	DD
	VRCHOL TEP(t_DRYPE- AK)	Cieľová maximálna teplota prietoku vody pri sušení podlahy	45	30	55	1	°C
	ČASPUST	Čas začiatku sušenia podlahy	(*)	0:00	23:30	1/30	h/min
	DÁTMSPUST	Dátum začiatku sušenia podlahy	Aktuálny dátum	1/1/2000	31/12/2099	01/01/2001	d/m/y
13.1	COOL/HEAT MODE	Povolí alebo zakáže režim automatického reštartu chladenia/vykurovania: 0=NIE, 1=ÁNO	1	0	1	1	/
13.2	REŽ TÚV	Povolí alebo zakáže režim automatického reštartu TÚV: 0=NIE, 1=ÁNO	1	0	1	1	/
14.1	POWERINPUT LIMITATION	Obmedzenie prúdu na vstupe, 0=NIEN, 1-8=TYP 1-8	0	0	8	1	/
15.1	(M1 M2)	Definuje funkciu prepínača M1M2: 0=ON/OFF diaľkový ovládač tepelného čerpadla, 1=TBH ON/OFF, 2=Nepoužíva sa	0	0	2	1	/

(*) Čas: aktuálny čas (nie v hodine +1, v hodine +2) - Minúta: 00

Poradové číslo	Kód	Stav	Výcho- diskové nastave- nie	Minimum	Maxi- mum	Definícia intervalu	Jed- notka
15.2	SMART GRID	Povolí alebo zakáže SMART GRID: 0=NIE, 1=ÁNO	0	0	1	1	/
15.3	Tw2	Povolí alebo zakáže T1b(Tw2): 0=NIE, 1=ÁNO	0	0	1	1	/
15.4	Tbt1	Povolí alebo zakáže Tbt1: 0=NIE, 1=ÁNO	0	0	1	1	/
15.5	Tbt2	Nepoužíva sa	0	0	1	1	/
15.6	Ta	Povolí alebo zakáže Ta: HMI=NIE, IDU=ÁNO	HMI	-	-	-	/
15.7	Ta-adj.	Správna hodnota Ta na ovládacom paneli	-2	-10	10	1	°C
15.8	INPUT SOL.	Vyberte položku INPUT SOL: 0=NIE, 1=Tsolar, 2=SL1SL2	0	0	2	1	/
15.9	F-PIPE LENGTH	Nepoužíva sa	0	0	1	1	/
15.10	RT/Ta_PCB	Povolí alebo zakáže RT/Ta_PCB: 0=NIE, 1=ÁNO	0	0	1	1	/
15.11	PUMP_ISILENT MODE	Povolí alebo zakáže PUMP SILENT MODE: 0=NIE, 1=ÁNO	0	0	1	1	/
15.12	DFT1/DFT2	Funkcia portu DFT1/DFT2: 0 = ROZMRAZO- VANIE 1=ALARM	0	0	1	1	/
16.1	PER_START	Percento pre spustenie viacerých jednotiek	10	10	100	10	%
16.2	REGOL_tmp	Nastavenie oneskorenia pri sčítaní alebo odčítaní jednotiek	5	1	60	1	MIN.
16.3	OBNOVENIE ADRESY	Vynuluje kód adresy jednotky ("FF" je neplatný kód adresy). Po nastavení adresy je potrebné potvrdiť stlačením tlačidla „  “.	FF	0	15	1	/
17.1	NASTAVENIE HMI	Vyberte rozhranie HMI: 0=PRINC., 1=SEC.	0	0	1	1	/
17.2	ADRESA HMI Z BMS	Nastaví kód adresy HMI pre BMS	1	1	16	1	/
17.3	STOPBIT	Nastaví hodnotu stopbitu	1	1	2	1	/

11 TESTOVACÍ REŽIM A ZÁVEREČNÉ KONTROLY.

Za kontrolu správnej činnosti jednotky po inštalácii je zodpovedný inštalačný technik.

11.1 ZÁVEREČNÉ KONTROLY.

Pred prístupom k jednotke si prečítajte nasledujúce odporúčania:

- Po dokončení inštalácie a vykonaní všetkých potrebných nastavení zatvorte všetky predné panely jednotky a znovu nainštalujte kryt jednotky.
- Otvoriť servisný panel elektrickej skrine na účely údržby môže len autorizovaný elektrikár.



Počas prvého obdobia prevádzky jednotky môže byť spotreba energie vyššia, ako je uvedené na typovom štítku jednotky. Je to spôsobené tým, že kompresor musí byť v prevádzke 50 hodín, aby sa dosiahla plynulá prevádzka a stabilná spotreba energie.

11.2 SKÚŠOBNÁ PREVÁDZKA (MANUÁLNA).

V prípade potreby môže inštalatér kedykoľvek vykonať manuálnu skúšobnú prevádzku, aby skontroloval správnu činnosť odvodu, vykurovania, chladenia a teplej vody, pozri kap. 10.5 v odseku „Režim Test.“

12 ÚDRŽBA A SERVIS.

Aby sa zabezpečila optimálna funkčnosť výrobku, musia sa v pravidelných intervaloch vykonávať kontroly a prehliadky výrobku a elektroinštalácie.

Údržbu musí vykonávať autorizovaný technik spoločnosti Immergas.



ELEKTRICKÝ VÝBOJ

- **Pred akoukoľvek údržbou alebo opravou sa musí odpojiť napájanie elektrického ovládacieho panela.**
- **Po odpojení napájania sa najmenej 10 minút nedotýkajte žiadnych častí pod napätím.**
- **Kompresorový ohrievač môže pracovať aj v pohotovostnom režime.**
- **Je zakázané dotýkať sa vodivých častí.**
- **Jednotku nenamáčajte vodou. To môže mať za následok úraz elektrickým prúdom alebo požiar.**
- **Nenechávajte jednotku bez dozoru, ak bol odstránený ochranný kryt.**

Nasledujúce kontroly musia byť vykonané **najmenej raz ročne** kvalifikovaným personálom spoločnosti Immergas.

- Tlak vody.
 - Skontrolujte tlak vody: ak je nižší ako 1 bar, obnovte tlak vody.
- Vodný filter.
 - Vyčistite vodný filter.
- Poistný ventil vody.
 - Správnu funkčnosť poistného ventilu skontrolujte otočením čierneho gombíka na ventile proti smeru hodinových ručičiek:
 - Ak nepočujete žiadny hluk, obráťte sa na autorizovaného technika spoločnosti Immergas.
 - Ak z jednotky naďalej uniká voda, najprv zatvorte uzatváracie ventily na prívode a na výstupe vody a potom kontaktujte autorizovaného technika spoločnosti Immergas.
- Pružná hadica pretlakového ventilu.
 - Skontrolujte, či je pružná hadica poistného ventilu správne umiestnená na vypúšťanie vody.
- Elektrický panel jednotky.
 - Vykonajte dôkladnú vizuálnu kontrolu elektrického panela a vyhľadajte zjavné chyby, ako sú uvoľnené spoje alebo chybné vedenie.
 - Skontrolujte správnu činnosť stýkačov pomocou testera. Všetky kontakty týchto stýkačov musia byť v otvorenej polohe.
- Použitie glykolu (pozri odsek „Ochrana vodného okruhu proti zamrznutiu.“ v kapitole 9.4).
 - Najmenej raz ročne zaznamenajte koncentráciu glykolu a hodnotu pH vo vodnom okruhu.
 - Hodnota pH nižšia ako 8,0 znamená, že je vyčerpané značné množstvo inhibítora a je potrebné pridať ďalší inhibítor.
 - Ak je hodnota pH nižšia ako 7,0, znamená to oxidáciu glykolu, hydraulický okruh by sa mal vyprázdniť a dôkladne prepláchnuť skôr, ako dôjde k vážnemu poškodeniu.

Zabezpečte likvidáciu glykolového roztoku v súlade s miestnymi predpismi a normami.

13 RIEŠENIE PROBLÉMOV.

Táto časť obsahuje užitočné informácie na diagnostiku a opravu niektorých problémov, ktoré sa môžu vyskytnúť v jednotke. Toto odstraňovanie problémov a súvisiace nápravné opatrenia môže vykonávať len miestny servisný technik.

13.1 VŠEOBECNÉ POKYNY.

Pred začatím postupu odstraňovania porúch vykonajte dôkladnú vizuálnu kontrolu jednotky a vyhľadajte zjavné poruchy, ako sú uvoľnené spoje alebo chybné zapojenie.



Pri kontrole hlavného priestoru jednotky sa vždy uistite, že je hlavný vypínač jednotky vypnutý.

Ak sa aktivovalo bezpečnostné zariadenie, zastavte jednotku a pred resetovaním jednotky zistite, prečo sa bezpečnostné zariadenie aktivovalo. V žiadnom prípade by sa nemalo bezpečnostné zariadenie opätovne pripájať alebo meniť na iné zariadenie, ako je nastavené z výroby. Ak nemôžete určiť príčinu problému, zavolajte miestneho predajcu.

Ak poistný ventil nefunguje správne a je potrebné ho vymeniť, vždy znovu pripojte hadicu pripojenú k poistnému ventilu, aby ste zabránili odtekaníu vody z jednotky.

13.2 VŠEOBECNÉ PRÍZNAKY.

Príznak 1: jednotka je zapnutá, ale nevyhrieva ani nechladí tak, ako sa očakáva.

MOŽNÉ PRÍČINY	NÁPRAVNÉ OPATRENIA
Nastavenie teploty je nesprávne.	Skontrolujte parametre „3.3 T4HMAX“, „3.4 T4HMIN“ v režime vykurovania. „3.3 T4HMAX“, „3.4 T4HMIN“ v režime chladenia. T4DHWMAX, T4DHWMIN v režime „TÚV“.
Prietok vody je príliš nízky.	Skontrolujte, či sú všetky uzatváracie ventily vo vodnom okruhu v správnej polohe. Skontrolujte, či je vodný filter upchatý. Uistite sa, že vo vodnom systéme nie je vzduch. Skontrolujte tlak vody: tlak vody musí byť >1 bar (pri studenej vode). Uistite sa, že expanzná nádobka nie je poškodená. Skontrolujte, či tlakové straty v hydraulickom okruhu nie je pre čerpadlo príliš vysoký.
Objem vody v systéme je príliš malý.	Uistite sa, že objem vody v systéme je vyšší ako požadovaná minimálna hodnota (pozri odsek „Objem vody a dimenzovanie expanznej nádrže.“ v kapitole 9.4).

Príznak 2: jednotka je zapnutá, ale kompresor sa nespustí (vykurovanie miestností alebo ohrev TÚV).

MOŽNÉ PRÍČINY	NÁPRAVNÉ OPATRENIA
Jednotka môže pracovať mimo svojho prevádzkového rozsahu (teplota vody je príliš nízka).	V prípade nízkej teploty vody systém využíva záložný ohrievač na dosiahnutie minimálnej teploty vody (12 °C). Skontrolujte správne napájanie záložného ohrievača. Skontrolujte, či je tepelná poistka záložného ohrievača zatvorená. Skontrolujte, či tepelný istič záložného ohrievača nie je aktivovaný. Skontrolujte, či stýkače záložného ohrievača nie sú prerušené.

Príznak 3: čerpadlo vydáva hluk (kavitácia).

MOŽNÉ PRÍČINY	NÁPRAVNÉ OPATRENIA
V systéme je vzduch.	Odvzdušnite.
Tlak vody na vstupe čerpadla je príliš nízky.	Skontrolujte tlak vody: tlak vody musí byť >1 bar (pri studenej vode). Skontrolujte, či expanzná nádoba nie je poškodená. Skontrolujte, či je nastavenie predtlaku expanznej nádoby správne (pozri odsek „Objem vody a dimenzovanie expanznej nádrže.“ v kapitole 9.4).

Príznak 4: otvorí sa poistný ventil tlaku vody.

MOŽNÉ PRÍČINY	NÁPRAVNÉ OPATRENIA
Expanzná nádoba je poškodená.	Vymeňte expanznú nádobu.
Plniaci tlak vody v systéme je vyšší ako 0,3 MPa.	Uistite sa, že plniaci tlak vody v systéme je približne 0,10-0,20 MPa (pozri odsek „Objem vody a dimenzovanie expanznej nádrže.“ v kapitole 9.4).

Príznak 5: nedostatočný výkon vykurovania miestností pri nízkych vonkajších teplotách.

MOŽNÉ PRÍČINY	NÁPRAVNÉ OPATRENIA
Pracovný režim záložného ohrievača nie je aktivovaný.	Skontrolujte, či je „7.INÝ ZDROJ OHRIEVANIA“ / Záložný ohrievač (IBH) povolený, kap. 10.3 „Predprevádzkové kontroly.“ Skontrolujte, či je tepelný istič záložného ohrievača aktivovaný či nie. Skontrolujte, či je v prevádzke elektrický odpor TÚV (TBH), záložný ohrievač (IBH) a elektrický odpor TÚV (TBH) nemôžu byť v prevádzke súčasne.
Nadmerný výkon tepelného čerpadla sa používa na ohrev teplej úžitkovej vody (platí len pre systémy so zásobníkom teplej úžitkovej vody).	Skontrolujte, či sú „1.18 t_DHWHP_MAX“ a „1.17 t_DHWHP_RESTRICT“ správne nakonfigurované. Uistite sa, že „1.3 PRIORITA TÚV“ v používateľskom rozhraní je vypnutá. Zapnite položku „1.12 T4_TBH_ON“ v používateľskom rozhraní „PRESERV TECHN“, aby ste aktivovali integrovaný elektrický odpor TÚV.

Príznak 6: režim vykurovania sa nedá okamžite prepnúť na režim „TÚV“.

MOŽNÉ PRÍČINY	NÁPRAVNÉ OPATRENIA
Objem nádrže je príliš malý a poloha snímača teploty vody nie je dostatočne vysoká.	Nastavte „1.7 dT1S5“ na maximálnu hodnotu „1.17 t_DHWHP_RESTRICT“ na minimálnu hodnotu. Nastavte „3.5 dT1SH“ na 2°C. Povoľte TBH; a TBH by mala byť riadená jednotkou.

Príznak 7: režim „TÚV“ sa nedá okamžite prepnúť na režim vykurovania.







MOŽNÉ PRÍČINY	NÁPRAVNÉ OPATRENIA
Výmenník tepla nie je dostatočne veľký na vykurovanie miestností.	Nastavte „1.18 t_DHWHP_MAX“ na minimálnu hodnotu, odporúčaná hodnota je 60 min. Ak obehové čerpadlo mimo jednotky nie je riadené jednotkou, skúste ho pripojiť k jednotke. Na vstup jednotky fancoilu pridajte trojcestný ventil, aby ste zabezpečili dostatočný prietok vody.
Vykurovacie zaťaženie miestnosti je nízke.	Normálne, bez potreby vykurovania.
Funkcia dezinfekcie je zapnutá, ale bez TBH.	Vypnite funkciu dezinfekcie.. Pridajte TBH pre režim „TÚV“.
Ak manuálne aktivujete funkciu „RÝCH TÚV“, tepelné čerpadlo sa neprepne do režimu klimatizácie v čase, keď je klimatizácia potrebná po splnení požiadaviek na teplú vodu.	Ručne deaktivujte funkciu „RÝCH TÚV“.
Keď je teplota prostredia nízka, nie je dostatok teplej vody.	Nastavte „1.9 T4DHWMIN“, odporúčaná hodnota je $\geq -5^{\circ}\text{C}$. Nastavte „1.12 T4_TBH_ON“, odporúčaná hodnota je $\geq -5^{\circ}\text{C}$.
Priorita režimu „TÚV“.	Ak je k jednotke pripojený IBH, pri poruche hydraulického modulu by jednotka mala pracovať v režime TÚV, kým teplota vody nedosiahne nastavenú teplotu, a až potom sa prepne do režimu vykurovania.



Príznak 8: tepelné čerpadlo v režime „TÚV“ prestane pracovať, ale nedosiahne sa požadovaná hodnota, vykurovanie miestností vyžaduje teplo, ale jednotka zostáva v režime „TÚV“.

MOŽNÉ PRÍČINY	NÁPRAVNÉ OPATRENIA
Výmenná plocha v špirále ohrievača TÚV nie je dostatočne veľká.	Rovnaké riešenie ako v prípade príznaku 6.
TBH nie je k dispozícii.	Tepelné čerpadlo zostane v režime TÚV, kým nedosiahne „1.18 t_DHWHP_MAX“ alebo požadovanú hodnotu. Pridajte TBH pre režim TÚV. TBH musí byť riadený jednotkou.



13.3 PREVÁDZKOVÉ PARAMETRE.

Táto ponuka slúži inštaláčnemu alebo servisnému technikovi na kontrolu prevádzkových parametrov.



- Na hlavnej obrazovke prejdite na  > PREVÁDZKOVÝ PARAM.
- Stlačte „“ . K dispozícii je deväť strán pre prevádzkové parametre, ako je uvedené nižšie. Stlačením  a  môžete prechádzať.
- Stlačením  a  nastavíte prevádzkové parametre podriadených jednotiek v kaskádovom systéme. Kód adresy v pravom hornom rohu sa zmení z „#00“ a „#01“ na „#02“, atď. V súlade s tým:

PREVÁDZKOVÝ PARAM	#00
POČET ONLINE JEDN	1
PREVÁDZREŽ	CHLD
STAVSV1	ZP
STAVSV2	VYP
STAVSV3	VYP
ČER_I	NIE
 ADDR.	1/9 



160

PREVÁDZKOVÝ PARAM	#00
T5S_H.A_DHW	53°C
Tw2 TEPL VODY V OKRUHU 2	35°C
T1S'C1 KLÍM. KRIV. TEPL	35°C
T1S2'C2 KLÍM. KRIV. TEPL.	35°C
TW_O VÝSTUP TEPL DOSKY W	35°C
TW_IVSTUP TEPL DOSKY W	30°C
 ADDR.	4/9 



163

PREVÁDZKOVÝ PARAM	#00
RÝCHVENT	600 R/MIN
IDU CIEĽOVÁ FREKVENC	46Hz
OBMEDZENÝ TYP FREKVENC	5
PRÍVOD NAPATIE	230V
NAPATIE DC GENERATRIX	420V
PRÚD DC GENERATRIX	18A
 ADDR.	7/9 



166

PREVÁDZKOVÝ PARAM	#00
ČER_O	VYP
PUMP_C	VYP
PUMP_S	VYP
PUMP_D	VYP
IBH	VYP
TBH	ZP
 ADDR.	2/9 



161

PREVÁDZKOVÝ PARAM	#00
Tbt1 VY. NÁ. VYS. TEP.	35°C
Tbt2 VYRNÁDR VYS TEP	35°C
Tsolar	25°C
SOFTVÉR IDU	01-09-2019V01
 ADDR.	5/9 



164

PREVÁDZKOVÝ PARAM	#00
TW_O VÝSTUP TEPL DOSKY W	35°C
TW_IVSTUP TEPL DOSKY W	30°C
T2 VÝST TEPL DOSKY F	35°C
T2B VSTUP TEP DOSKF	35°C
Th TEPL NASÁVKOMP	5°C
Tp TEPL VÝPÚŠŤ KOMP	75°C
 ADDR.	8/9 



167

PREVÁDZKOVÝ PARAM	#00
AHS	VYP
T1 TEPLOTA VYPÚŠŤ VODY	35°C
PRÚD VODY	1,72m ³ /h
KAPAC TEPEL ČERPAD	11,52kW
Spotreba energie	1000kWh
Ta TEPLIZBY	25°C
 ADDR.	3/9 

162

PREVÁDZKOVÝ PARAM	#00
MODELODU	6kW
PRÚD KOMPRESORA	12A
FREKV KOMPRESOR	24Hz
ČAS CHDU KOMP	54 MIN
CELK ČAS CHDU KOMPR	1000Hrs
EXPANZNÝ VENTIL	200P
 ADDR.	6/9 

165

PREVÁDZKOVÝ PARAM	#00
T3 TEPLOTA VONK VÝMENNÍKA	5°C
T4 VONK TEPL VZDUCHU	5°C
TEPL MODULU TF	55°C
P1 TLAK KOMPRES	2300kPa
SOFTVÉR HMI	01-09-2018V01
SOFTVÉR ODU	01-09-2018V01
 ADDR.	9/9 

168



Zadanie parametra spotreby energie je nepovinné. Parametre, ktoré nie sú v systéme aktivované, sú označené symbolom "--". Výkon tepelného čerpadla je len orientačný, neslúži na posúdenie výkonu jednotky. Presnosť snímača je $\pm 1^\circ\text{C}$. Parametre prietoku sú vypočítané na základe prevádzkových parametrov čerpadla, odchýlka sa mení pri rôznych prietokoch, maximálna odchýlka je 15 %. Prietokové parametre sa vypočítajú z elektrických prevádzkových parametrov čerpadla. Prevádzkové napätie je iné a odchýlka je iná. Ak je napätie nižšie ako 198 V, zobrazí sa hodnota 0.

13.4 CHYBOVÉ KÓDY.

Keď sa aktivuje bezpečnostné zariadenie, na ovládacom paneli sa zobrazí chybový kód (bez vonkajšej poruchy).

V nasledujúcej tabuľke sú uvedené všetky chyby a nápravné opatrenia.

Obnovte zabezpečenie vypnutím a opätovným zapnutím jednotky.

Ak je tento bezpečnostný reset neúspešný, obráťte sa na miestneho predajcu.

Kód chyby	Chyba monitorovacieho systému	Prevádzková porucha alebo ochrana	Príčina poruchy a nápravné opatrenie
E0	1	Porucha prietoku vody (po trojnásobnom zobrazení E8).	<ol style="list-style-type: none"> 1. Obvod kábla je skratovaný alebo otvorený. Správne pripojte kábel. 2. Prietok vody je príliš nízky. 3. Spínač prietoku vody je vadný, spínač sa otvára alebo zatvára nepretržite, vymeňte spínač prietoku vody.
E1	2	Strata fázy alebo nulový kábel a živý kábel sú zapojené nesprávne (len trojfázové jednotky).	<ol style="list-style-type: none"> 1. Skontrolujte, či sú napájacie káble pevne pripojené, aby sa zabránilo strate fázy. 2. Skontrolujte poradie napájacích káblov, obráťte poradie ľubovoľných dvoch káblov z troch napájacích káblov.
E2	3	Porucha komunikácie medzi ovládacím panelom a hydraulickým modulom.	<ol style="list-style-type: none"> 1. Medzi ovládacím panelom a jednotkou nie je žiadne káblové spojenie. Pripojte kábel. 2. Poradie komunikačných káblov je nesprávne. Znovu pripojte kábel v správnom poradí. 3. V prípade vysokého magnetického poľa alebo rušenia vysokým výkonom, ako sú výťahy, veľké výkonové transformátory atď., môže dôjsť k poškodeniu kábla. 4. Pridajte zábranu na ochranu jednotky alebo ju premiestnite na iné miesto.
E3	4	Porucha snímača konečnej teploty výstupnej vody (T1).	<ol style="list-style-type: none"> 1. Skontrolujte odpor snímača. 2. Konektor snímača T1 je uvoľnený. Znovu ho pripojte. 3. Konektor snímača T1 je mokrý alebo je v ňom voda. Odstráňte vodu a nechajte konektor vyschnúť. Pridajte vodeodolné lepidlo. 4. Porucha snímača T1, vymeňte ho za nový.
E4	5	Porucha snímača teploty zásobníka teplej úžitkovej vody (T5)	<ol style="list-style-type: none"> 1. Skontrolujte odpor snímača. 2. Konektor snímača T5 je uvoľnený. Znovu ho pripojte. 3. Konektor snímača T5 je mokrý alebo je v ňom voda. Odstráňte vodu a nechajte konektor vyschnúť. Pridajte vodeodolné lepidlo. 4. Porucha snímača T5, vymeňte ho za nový.
E5	6	Chyba snímača teploty chladiva na výstupe kondenzátora (T3).	<ol style="list-style-type: none"> 1. Skontrolujte odpor snímača. 2. Konektor snímača T3 je uvoľnený. Znovu ho pripojte. 3. Konektor snímača T3 je mokrý alebo je v ňom voda. Odstráňte vodu a nechajte konektor vyschnúť. Pridajte vodeodolné lepidlo. 4. Porucha snímača T3, vymeňte ho za nový.

Kód chyby	Chyba monitorovacieho systému	Prevádzková porucha alebo ochrana	Príčina poruchy a nápravné opatrenie
E6	7	Chyba snímača teploty prostredia (T4).	<ol style="list-style-type: none"> 1. Skontrolujte odpor snímača. 2. Konektor snímača T4 je uvoľnený. Znovu ho pripojte. 3. Konektor snímača T4 je mokrý alebo je v ňom voda. Odstráňte vodu a nechajte konektor vyschnúť. Pridajte vodeodolné lepidlo. 4. Porucha snímača T4, vymeňte ho za nový.
E7	8	Porucha teplotnej sondy inerciálneho zásobníka (Tbt1).	<ol style="list-style-type: none"> 1. Skontrolujte odpor snímača. 2. Konektor snímača Tbt1 je uvoľnený. Znovu ho pripojte. 3. Konektor snímača Tbt1 je mokrý alebo je v ňom voda. Odstráňte vodu a nechajte konektor vyschnúť. Pridajte vodeodolné lepidlo. 4. Porucha snímača Tbt1, vymeňte ho za nový.
E8	9	Porucha prietoku vody.	<p>Skontrolujte, či sú všetky uzatváracie ventily vo vodnom okruhu úplne otvorené.</p> <ol style="list-style-type: none"> 1. Skontrolujte, či je potrebné vyčistiť vodný filter. 2. Kap. 9.5 Plnenie vodou. 3. Uistite sa, že v systéme nie je vzduch (odvzdušnenie). 4. Skontrolujte tlak vody. Tlak vody musí byť >1 bar. 5. Skontrolujte, či sú otáčky čerpadla nastavené na maximálnu rýchlosť. 6. Uistite sa, že expanzná nádoba nie je poškodená. 7. Skontrolujte, či tlakové straty v hydraulickom okruhu nie je pre čerpadlo príliš vysoký (kap. 10.4 Obehové čerpadlo). 8. Ak sa táto chyba vyskytne počas odmravovania (pri vykurovaní miestností alebo teplej úžitkovej vody), skontrolujte, či je napájanie záložného ohrievača správne pripojené a či nie sú prepálené poistky. 9. Skontrolujte, či nie je prepálená poistka čerpadla a poistka obvodovej dosky.
E9	10	Chyba snímača teploty sania kompresora (Th).	<ol style="list-style-type: none"> 1. Skontrolujte odpor snímača. 2. Konektor snímača Th je uvoľnený. Znovu ho pripojte. 3. Konektor snímača Th je mokrý alebo je v ňom voda. Odstráňte vodu a nechajte konektor vyschnúť. Pridajte vodeodolné lepidlo. 4. Porucha snímača Th, vymeňte ho za nový.
EA	11	Chyba snímača teploty na výstupe kompresora (Tp).	<ol style="list-style-type: none"> 1. Skontrolujte odpor snímača. 2. Konektor snímača Tp je uvoľnený. Znovu ho pripojte. 3. Konektor snímača Tp je mokrý alebo je v ňom voda. Odstráňte vodu a nechajte konektor vyschnúť. Pridajte vodeodolné lepidlo. 4. Porucha snímača Tp, vymeňte ho za nový.
Eb	12	Chyba snímača teploty solárneho panela (Tsolar).	<ol style="list-style-type: none"> 1. Skontrolujte odpor snímača. 2. Konektor snímača Tsolar je uvoľnený. Znovu ho pripojte. 3. Konektor snímača Tsolar je mokrý alebo je v ňom voda. Odstráňte vodu a nechajte konektor vyschnúť. Pridajte vodeodolné lepidlo. 4. Porucha snímača Tsolar, vymeňte ho za nový.

Kód chyby	Chyba monitorovacieho systému	Prevádzková porucha alebo ochrana	Príčina poruchy a nápravné opatrenie
EC	13	Chyba snímača nízkej teploty (Tbt2) termostatického kolektora.	<ol style="list-style-type: none"> 1. Skontrolujte odpor snímača. 2. Konektor snímača Tbt2 je uvoľnený. Znovu ho pripojte. 3. Konektor snímača Tbt2 je mokrý alebo je v ňom voda. Odstráňte vodu a nechajte konektor vyschnúť. Pridajte vodeodolné lepidlo. 4. Porucha snímača Tbt2, vymeňte ho za nový.
Ed	14	Chyba snímača teploty vstupnej vody (Tw_in) doskového výmenníka tepla.	<ol style="list-style-type: none"> 1. Skontrolujte odpor snímača. 2. Konektor snímača Tw_in je uvoľnený. Znovu ho pripojte. 3. Konektor snímača Tw_in je mokrý alebo je v ňom voda. Odstráňte vodu a nechajte konektor vyschnúť. Pridajte vodeodolné lepidlo. 4. Porucha snímača Tw_in, vymeňte ho za nový.
EE	15	Porucha pamäte EEPROM hlavnej riadiacej dosky hydraulického modulu.	<ol style="list-style-type: none"> 1. Parameter EEPROM je nesprávny, prepíšte údaje EEPROM. 2. Komponent EEPROM je chybný, vymeňte komponent EEPROM. 3. Hlavná riadiaca doska hydraulického modulu je poškodená, vymeňte ju za novú.
EP	19	Porucha rozptylu na integrovanom elektrickom odpore TÚV (TBH).	Skontrolujte zariadenie pripojené k výstupom TBH.
P0	20	Ochranný spínač nízkeho tlaku.	<ol style="list-style-type: none"> 1. V systéme došlo chladivo. Doplňte správny objem chladiva. 2. V režime vykurovania alebo TÚV je vonkajší výmenník tepla znečistený alebo je na jeho povrchu niečo prilepené. Vyčistite vonkajší výmenník tepla alebo odstráňte prekážku. 3. Prietok vody je v režime chladenia príliš nízky. Zvýšte prietok vody. 4. Elektrický expanzný ventil je zablokovaný alebo je uvoľnený konektor vinutia. Niekoľkokrát sa dotknite telesa ventilu a pripojte/odpojte konektor, aby ste sa uistili, že ventil funguje správne.
P1	21	Vysokotlakový ochranný spínač.	<p>Režim vykurovania, režim TÚV:</p> <ol style="list-style-type: none"> 1. Prietok vody je nízky, teplota vody je vysoká, ak je vo vodnom systéme vzduch. Vypustite vzduch. 2. Tlak vody je nižší ako 0,1 MPa, doplňte vodu tak, aby bol tlak medzi 0,15-0,2 MPa. 3. Preťaženie objemu chladiva. Doplňte chladivo v správnom objeme. 4. Elektrický expanzný ventil je zablokovaný alebo je uvoľnený konektor vinutia. Niekoľkokrát sa dotknite telesa ventilu a pripojte/odpojte konektor, aby ste sa uistili, že ventil funguje správne. Namontujte tiež vinutie v správnej polohe. Režim TÚV: Špirála ohrievača je malá. <p>Režim chladenia:</p> <ol style="list-style-type: none"> 1. Ochrana výmenníka tepla nebola odstránená. Odstráňte ochranu. 2. Výmenník tepla je znečistený alebo je na jeho povrchu niečo prilepené. Vyčistite výmenník tepla alebo odstráňte prekážku.

Kód chyby	Chyba monitorovacieho systému	Prevádzková porucha alebo ochrana	Príčina poruchy a nápravné opatrenie
P3	23	Nadprúdová ochrana kompresora.	<ol style="list-style-type: none"> 1. Rovnaký dôvod ako P1. 2. Napájacie napätie jednotky je nízke, zvýšte napájacie napätie na požadovaný rozsah.
P4	24	Ochrana proti príliš vysokej výstupnej teplote kompresora	<ol style="list-style-type: none"> 1. Rovnaký dôvod ako P1. 2. V systéme došlo chladivo. Doplňte správny objem chladiva. 3. Snímač teploty Tw_out je uvoľnený. Znovu ho pripojte. 4. Snímač teploty T1 je uvoľnený. Znovu ho pripojte. 5. Snímač teploty T5 je uvoľnený. Znovu ho pripojte.
P5	25	Vysoký teplotný rozdiel medzi vstupom a výstupom z doskového výmenníka tepla. (Tw_out-Tw_in)	<ol style="list-style-type: none"> 1. Skontrolujte, či sú všetky uzatváracie ventily vo vodnom okruhu úplne otvorené. 2. Skontrolujte, či je potrebné vyčistiť vodný filter. 3. Kap. 9.5 Plnenie vodou. 4. Uistite sa, že v systéme nie je vzduch (odvzdušnenie). 5. Skontrolujte tlak vody. Tlak vody musí byť >1 bar (pri studenej vode). 6. Skontrolujte, či sú otáčky čerpadla nastavené na maximálnu rýchlosť. 7. Uistite sa, že expanzná nádoba nie je poškodená. 8. Skontrolujte, či tlakové straty v hydraulickom systéme nie je pre čerpadlo príliš vysoká (kap. 10.4 Obehové čerpadlo).
P6	26	Ochrana invertorového modulu.	<ol style="list-style-type: none"> 1. Napájacie napätie jednotky je nízke, zvýšte napájacie napätie na požadovaný rozsah. 2. Priestor medzi jednotkami je príliš úzky na výmenu tepla. Zväčšite priestor medzi jednotkami. 3. Výmenník tepla je znečistený alebo je na jeho povrchu niečo prilepené. Vyčistite výmenník tepla alebo odstráňte prekážku. 4. Ventilátor nefunguje. Motor ventilátora alebo ventilátor je poškodený, vymeňte ho za nový. 5. Preťaženie objemu chladiva. Doplňte chladivo v správnom objeme. 6. Prietok vody je nízky, v systéme je vzduch alebo nedostatočný výtlač čerpadla. Vypustite vzduch a znovu vyberte čerpadlo. 7. Snímač teploty výstupnej vody je uvoľnený alebo poškodený, znovu ho pripojte alebo ho vymeňte za nový. 8. Vykurovacia špirála je malá. 9. Uvoľnené káblové zapojenie modulu alebo skrutky. Opätovne pripojte káble a skrutky. Tepelne vodivé lepidlo je suché alebo vytlačené. Pridajte tepelne vodivé lepidlo. 10. Káblové spojenia sú uvoľnené alebo vypadnuté. Opätovne pripojte kábel. 11. Pilotná doska je vadná, vymeňte ju za novú. 12. Ak sa už potvrdilo, že riadiaci systém nemá žiadne problémy, potom je vadný kompresor. Vymeňte ho za nový kompresor.

Kód chyby	Chyba monitorovacieho systému	Prevádzková porucha alebo ochrana	Príčina poruchy a nápravné opatrenie
P9	29	Ochrana ventilátora.	Skontrolujte stav ventilátora a motora ventilátora.
Pb	31	Ochrana proti zamrznutiu.	Jednotka sa automaticky vráti do normálnej prevádzky.
Pd	33	Ochrana proti vysokej teplote výstupnej teploty chladiva kondenzátora.	<ol style="list-style-type: none"> Ochrana výmenníka tepla nebola odstránená. Odstráňte ochranu. Výmenník tepla je znečistený alebo je na jeho povrchu niečo prilepené. Vyčistite výmenník tepla alebo odstráňte prekážku. Okolo jednotky nie je dostatok priestoru na výmenu tepla. Motor ventilátora je poškodený, vymeňte ho za nový.
PP	38	Teplota vstupnej vody je v režime vykurovania vyššia ako teplota výstupnej vody. ($T_{w_in} > T_{w_out}$)	<ol style="list-style-type: none"> Skontrolujte odpor oboch snímačov. Skontrolujte polohy oboch snímačov. Konektor kábla snímača prívodu/odvodu vody je uvoľnený. Znovu ho pripojte. Snímač vstupnej/výstupnej vody (T_{w_in}/T_{w_out}) je poškodený. Vymeňte snímač za nový. Štvorcestný ventil je zablokovaný. Reštartujte jednotku, aby ste zmenili smer ventilu. Štvorcestný ventil je poškodený, vymeňte ho za nový.
H0	39	Porucha komunikácie medzi hlavnou riadiacou doskou hydraulického modulu a hlavnou riadiacou doskou PCB B.	<ol style="list-style-type: none"> Kábel nespája hlavnú riadiacu dosku PCB B a hlavnú riadiacu dosku hydraulického modulu. Pripojte kábel. Poradie komunikačných káblov je nesprávne. Znovu pripojte kábel v správnom poradí. V prípade vysokého magnetického poľa alebo rušenia spôsobeného vysokým výkonom, ako sú výťahy, veľké výkonové transformátory atď. Pridajte zábranu na ochranu jednotky alebo ju premiestnite na iné miesto.
H1	40	Chyba komunikácie medzi doskou plošných spojov invertorového modulu A a hlavnou riadiacou doskou plošných spojov B.	<ol style="list-style-type: none"> Skontrolujte, či je prítomné napájanie na doske plošných spojov A (modul invertora) aj na doske plošných spojov B (riadiaca doska). Skontrolujte, či kontrolka na doske plošných spojov invertora svieti alebo nesvieti. Ak kontrolka nesvieti, znovu pripojte napájací kábel. Ak kontrolka svieti, skontrolujte zapojenie medzi doskou plošných spojov invertora a doskou plošných spojov hlavnej riadiacej dosky, ak je zapojenie uvoľnené alebo prerušené, zapojte ho znova alebo ho vymeňte. Vymeňte hlavnú dosku (PCB B) a potom modul invertora (PCB A).
H2	41	Porucha snímača teploty (T2) na výstupe chladiva z doskového výmenníka tepla (kvapalinové potrubie).	<ol style="list-style-type: none"> Skontrolujte odpor snímača. Konektor snímača T2 je uvoľnený. Znovu ho pripojte. Konektor snímača T2 je mokrý alebo je v ňom voda. Odstráňte vodu a nechajte konektor vyschnúť. Pridajte vodeodolné lepidlo. Porucha snímača T2, vymeňte ho za nový.

Kód chyby	Chyba monitorovacieho systému	Prevádzková porucha alebo ochrana	Príčina poruchy a nápravné opatrenie
H3	42	Porucha snímača teploty (T2B) na výstupe chladiva z doskového výmenníka tepla (plynové potrubie).	1. Skontrolujte odpor snímača. 2. Konektor snímača T2B je uvoľnený. Znovu ho pripojte. 3. Konektor snímača T2B je mokrý alebo je v ňom voda. Odstráňte vodu a nechajte konektor vyschnúť. Pridajte vodeodolné lepidlo. 4. Porucha snímača T2B, vymeňte ho za nový.
H4	43	Ochrana pre trojnásobok P6 (L0/L1)	Súčet počtu výskytov L0 a L1 za jednu hodinu sa rovná trom. Metódy riešenia porúch nájdete v častiach L0 a L1.
H5	44	Chyba snímača teploty prostredia (Ta).	1. Skontrolujte odpor snímača. 2. Snímač Ta sa nachádza v ovládacom paneli. 3. Porucha snímača Ta, vymeňte ho za nový alebo prepnite na nový panel alebo vykonajte reset Ta, pripojte nový Ta z hydraulického modulu na doske plošných spojov.
H6	45	Porucha motora ventilátora.	1. Silný vietor smerom k ventilátoru, ktorý spôsobuje otáčanie ventilátora v opačnom smere. Zmeňte smer jednotky alebo vytvorte prístrešok, aby vietor nefúkal smerom k ventilátoru. 2. Motor ventilátora je poškodený, vymeňte ho za nový.
H7	46	Porucha napätovej ochrany hlavného obvodu.	1. Ak je vstupné napájanie v dostupnom rozsahu. 2. Napájací zdroj niekoľkokrát rýchlo vypnite a zapnite. Po zapnutí nechajte jednotku vypnutú dlhšie ako 3 minúty. 3. Obvodová časť hlavnej riadiacej dosky je poškodená. Vymeňte hlavnú dosku plošných spojov za novú.
H8	47	Porucha snímača tlaku.	1. Konektor snímača tlaku je uvoľnený, znovu ho pripojte. 2. Porucha snímača tlaku. Vymeňte snímač za nový.
H9	48	Porucha snímača teploty vody v zóne 2 (Tw2).	1. Skontrolujte odpor snímača. 2. Konektor snímača Tw2 je uvoľnený. Znovu ho pripojte. 3. Konektor snímača Tw2 je mokrý alebo je v ňom voda. Odstráňte vodu a nechajte konektor vyschnúť. Pridajte vodeodolné lepidlo. 4. Porucha snímača Tw2, vymeňte ho za nový.
HA	49	Porucha snímača teploty výstupnej vody (Tw_out).	1. Skontrolujte odpor snímača. 2. Konektor snímača Tw_out je uvoľnený. Znovu ho pripojte. 3. Konektor snímača Tw_out je mokrý alebo je v ňom voda. Odstráňte vodu a nechajte konektor vyschnúť. Pridajte vodeodolné lepidlo. 4. Porucha snímača Tw_out, vymeňte ho za nový.
Hb	50	Ochrana pro trojnásobok „PP“ a Tw_out < 7°C	To isté platí pre „PP“

Kód chyby	Chyba monitorovacieho systému	Prevádzková porucha alebo ochrana	Príčina poruchy a nápravné opatrenie
Hd	52	Porucha komunikácie medzi paralelnými hydraulickými modulmi.	<p>1. Signálne vodiče podriadených jednotiek a hlavnej jednotky nie sú efektívne prepojené. Po skontrolovaní, či sú všetky signálne vodiče bezpečne pripojené a či nedochádza k silnému elektrickému alebo silnému magnetickému rušeniu, jednotku opäť zapnite.</p> <p>2. K ovládacímu panelu sú pripojené dve alebo viac vonkajších jednotiek. Po odstránení prebytočného ovládacieho panela a ponechaní len hlavného ovládacieho panela jednotky zapnite jednotku späť.</p> <p>3. Interval medzi zapnutím hlavnej jednotky a podriadenej jednotky je dlhší ako 2 minúty. Po overení, že interval medzi zapnutím všetkých hlavných a podriadených jednotiek je kratší ako 2 minúty, zapnite napájanie.</p> <p>4. Adresy nadradenej a podradenej jednotky sa opakujú; po jednorazovom stlačení tlačidla SW2 na hlavnej doske sa na podradenej jednotke zobrazí kód adresy podradenej jednotky (zvyčajne kód adresy, na hlavnej doske sa zobrazí jedna z 1,2,3..., skontrolujte, či sa adresa nezdvouje. 15 sa zobrazí na hlavnej doske), skontrolujte, či sa adresa neduplikuje. Ak existuje duplicitný kód adresy, nastavte S4-1 na ON na hlavnej doske hlavnej jednotky alebo na hlavnej doske podriadenej jednotky, ktorá po vypnutí systému zobrazuje chybu „Hd“ (pozri kap. 10.1.1 Nastavenie funkcie). Zapnite napájanie, všetky jednotky bez chyby „Hd“ po dobu 5 minút, znova vypnite napájanie a nastavte S4-1 na OFF. Systém sa resetuje.</p>
HE	53	Chyba komunikácie medzi hlavnou doskou a prenosovou doskou termostatu.	Doska RT/Ta je na ovládacom paneli nastavená ako platná, ale prenosová doska termostatu nie je pripojená alebo komunikácia medzi prenosovou doskou termostatu a hlavnou doskou nie je v skutočnosti pripojená. Ak nie je potrebná prenosová doska termostatu, nastavte dosku RT/Ta na neaktívny. Ak je potrebná prenosová doska termostatu, pripojte ju k hlavnej doske a uistite sa, že komunikačný vodič je dobre pripojený a že nedochádza k silnému elektrickému alebo silnému magnetickému rušeniu.
HF	54	Porucha EEPROM na doske invertorového modulu.	<p>1. Parameter EEPROM je nesprávny, prepíšte údaje EEPROM.</p> <p>2. Komponent EEPROM je chybný, vymeňte komponent EEPROM.</p> <p>3. Doska invertorového modulu je poškodená, vymeňte ju za novú.</p>
HH	55	H6 sa zobrazí 10-krát za 2 hodiny.	Pozri H6.
HP	57	Ochrana proti nízkemu chladiacemu tlaku Pe < 0,6 sa vyskytla 3-krát za 1 hodinu.	Pozri P0.

Kód chyby	Chyba monitorovacieho systému	Prevádzková porucha alebo ochrana	Príčina poruchy a nápravné opatrenie
C7	65	Príliš vysoká teplota modulu snímača.	<ol style="list-style-type: none"> 1. Napájacie napätie jednotky je nízke, zvýšte napájacie napätie na požadovaný rozsah. 2. Priestor medzi jednotkami je príliš úzky na výmenu tepla. Zväčšite priestor medzi jednotkami. 3. Výmenník tepla je znečistený alebo je na jeho povrchu niečo prilepené. Vyčistite výmenník tepla alebo odstráňte prekážku. 4. Ventilátor nefunguje. Motor ventilátora alebo ventilátor je poškodený, vymeňte ho za nový. 5. Prietok vody je nízky, v systéme je vzduch alebo nedostatočný výtlak čerpadla. Vypustite vzduch a znovu vyberte čerpadlo. 6. Snímač teploty výstupnej vody je uvoľnený alebo poškodený, znovu ho pripojte alebo ho vymeňte za nový.
F1	116	Ochrana proti nízkemu napätiu na zbernici DC.	<ol style="list-style-type: none"> 1. Skontrolujte elektrické napájanie 2. Ak je napájanie v poriadku, skontrolujte LED, skontrolujte napätie PN, ak je 380 V, problém zvyčajne pochádza zo základnej dosky. Ak je svetlo vypnuté (OFF), odpojte napájanie, skontrolujte IGBT, skontrolujte diódy, ak napätie nie je správne, je poškodená doska invertora, vymeňte ju. 3. Ak nie je problém s IGBT, znamená to, že nie je problém s doskou invertora. Skontrolujte usmerňovací mostík. (Rovnaká metóda ako pri IGBT: odpojte napájanie a skontrolujte, či sú diódy poškodené alebo nie). 4. Ak sa pri spustení kompresora objaví F1, možnou príčinou je zvyčajne hlavná doska. Ak sa pri spustení ventilátora zobrazí F1, môže to byť spôsobené doskou invertora.
L0	134	Porucha inverterového modulu kompresora.	<ol style="list-style-type: none"> 1. Skontrolujte tlak v systéme tepelného čerpadla. 2. Skontrolujte fázový odpor kompresora. 3. Skontrolujte postupnosť pripojenia napájacích vedení U, V, W medzi doskou plošných spojov invertora a kompresorom. 4. Skontrolujte pripojenie napájacieho vedenia L1, L2, L3 medzi doskou invertora a doskou filtra. 5. Skontrolujte dosku invertora.
L1	135	Ochrana proti nízkemu napätiu na zbernici DC.	
L2	136	Ochrana proti vysokému napätiu na zbernici DC.	
L4	138	Prevádzková porucha MCE.	
L5	139	Ochrana proti nulovej rýchlosti.	
L7	141	Porucha sledu fáz (len trojfázové modely).	
L8	142	Kolísanie frekvencie kompresora väčšie ako 15 Hz v priebehu 1 sekundy.	
L9	143	Skutočná frekvencia kompresora sa líši od cieľovej frekvencie o viac ako 15 Hz.	

14 TECHNICKÉ ŠPECIFIKÁCIE.

14.1 VŠEOBECNE.

Modely 4-16kW.

	Jednofázové	Jednofázové	Trojfázové
	4/6kW	8kW	12/14/16kW
Menovitý výkon	Kap. s technickými údajmi		
Rozmery VxŠxH	712x1295x429 mm	865x1385x526 mm	865x1385x526 mm
Rozmery balenia VxŠxH	885x1375x475 mm	1035x1465x560 mm	1035x1465x560 mm
Minimálny prietok	0,40 m ³ /h	0,40 m ³ /h	0,70 m ³ /h
Maximálny prietok	4kW: 0,90 m ³ /h 6kW: 1,25 m ³ /h	1,65 m ³ /h	12kW: 2,50 m ³ /h
			14kW: 2,75 m ³ /h
			16kW: 3,00 m ³ /h
Hmotnosť			
Čistá hmotnosť	91 kg	110 kg	149 kg
Hrubá hmotnosť	112 kg	137 kg	177 kg
Prípojenia			
Vstup/výstup vody	G1" BSP	G5/4" BSP	G5/4" BSP
Odtok vody	Prípojka pre pružnú hadicu		
Expanzná nádobá			
Objem	8 l		
Maximálny prevádzkový tlak (MWP)	8 bar		
Čerpadlo			
Typ	Stála rýchlosť		
Vnútorný objem vody	3,3 L	3,6 L	3,8 L
Pretlakový ventil okruhu vody	3 bar		
Prevádzkové pole - strana vody			
Vykurovanie	+12 ~ +65°C		
Chladenie	+5 ~ +25°C		
Prevádzkové pole - strana vzduchu			
Vykurovanie	-25 ~ +35°C		
Chladenie	-5 ~ +43°C		
Teplá úžitková voda so solárnym čerpadlom	-25 ~ +43°C		

14.2 ELEKTRICKÉ ŠPECIFIKÁCIE.

Modely 4-16kW.

	4kW	6kW	8kW	12kW T	14kW T	16kW T
Napájanie	220-240V ~ 50Hz			380-415V 3N ~ 50Hz		
Vstupný výkon	2,3kW + 3kW (*)	2,7kW + 3kW (*)	3,4kW + 3kW (*)	5,5kW + 9kW (*)	5,8kW + 9kW (*)	6,2kW + 9kW (*)
Menovitý prevádzkový prúd	25 A	27 A	29 A	23 A	24 A	25 A

*Interný záložný ohrievač.

15 INFORMÁCIE O ÚDRŽBE.

1. Kontroly v oblasti.

Pred prácou na systémoch obsahujúcich horľavé chladivá by sa mali vykonať bezpečnostné kontroly, aby sa minimalizovalo riziko vznietenia. Pred akoukoľvek opravou chladiaceho systému je potrebné dodržiavať vyššie uvedené bezpečnostné opatrenia.

2. Pracovný postup.

Práce sa musia vykonávať v súlade so stanoveným bezpečnostným postupom, aby sa počas prác minimalizovalo riziko úniku chladiva alebo horľavých pár.

3. Pracovný priestor.

Všetci pracovníci údržby a ostatní pracovníci pracujúci v danom priestore musia byť informovaní o povahe vykonávanej práce. Vyhnite sa práci v stiesnených priestoroch. Priestor v bezprostrednej blízkosti pracoviska musí byť riadne ohraničený. Zabezpečte bezpečné podmienky v oblasti, aby ste zabránili riziku úniku chladiva.

4. Kontrola úniku chladiva.

Pred začatím prác a počas nich sa musí priestor skontrolovať vhodným detektorom chladiva, aby bol technik informovaný o prítomnosti potenciálne horľavého prostredia. Uistite sa, že použité zariadenie na zisťovanie úniku je vhodné na použitie s horľavými chladivami, t. j. neobsahuje elektrické výboje, je primerane utesnené alebo iskrovo bezpečné.

5. Prítomnosť hasiaceho prístroja.

Aksa majú na chladiacom systéme alebo súvisiacich častiach vykonávať práce za tepla, musí byť k dispozícii primerané hasiace zariadenie. Zabezpečte, aby sa v blízkosti miesta plnenia nachádzal suchý hasiaci prístroj alebo hasiaci prístroj na CO².

6. Žiadny zdroj vznietenia.

Žiadna osoba, ktorá vykonáva práce v súvislosti s chladiacim systémom, pri ktorých dochádza k odkrytiu potrubia, ktoré obsahuje alebo obsahovalo horľavé chladivo, nesmie používať zdroje zapálenia takým spôsobom, aby vzniklo nebezpečenstvo požiaru alebo výbuchu. Všetky potenciálne zdroje vznietenia vrátane cigaretových uhlíkov musia byť v dostatočnej vzdialenosti od miesta inštalácie, opravy, demontáže a likvidácie, kde by mohlo do okolia uniknúť horľavé chladivo. Pred začatím prác sa musí skontrolovať okolie inštalácie, aby sa zabezpečilo, že nehrozí riziko vznietenia alebo vzplanutia.

Musia byť vyvesené nápisy „ZÁKAZ FAJČENIA“.

7. Vetraný priestor.

Pred vstupom do priestoru alebo vykonávaním práce za tepla sa uistite, že je priestor vonku alebo dostatočne vetraný. Počas prác musí byť zabezpečená aj určitá úroveň vetrania. Ventilácia musí bezpečne rozptýliť rozptýlené chladivo a podľa možnosti ho odvádzať do vonkajšej atmosféry.

8. Kontroly chladiacich zariadení.

Ak je potrebné vymeniť elektrické komponenty, nové komponenty musia byť vhodné na daný účel a spĺňať správne špecifikácie. Pri údržbe a servise sa musia vždy dodržiavať pokyny výrobcu. V prípade pochybností sa obráťte na autorizovaný technický servis spoločnosti Immergas. Pri systémoch používajúcich horľavé chladivá sa musia vykonať nasledujúce kontroly:

- Objem náplne závisí od veľkosti miestnosti, v ktorej je nainštalované zariadenie obsahujúce chladivo;
- Vetracie zariadenia musia fungovať pravidelne a výfukové potrubie nesmie byť zablokované;
- Označenia a štítky musia byť správne.
- Chladiace potrubia alebo chladiace komponenty musia byť inštalované na mieste, kde je nepravdepodobné, že budú vystavené pôsobeniu akýchkoľvek látok, ktoré by mohli spôsobiť koróziu komponentov obsahujúcich chladivo, pokiaľ samotné komponenty nie sú vyrobené z prirodzene odolných materiálov alebo nie sú primerane chránené proti korózii.

9. Kontroly elektrických zariadení.

Oprava a údržba elektrických komponentov musí zahŕňať preventívne bezpečnostné kontroly a postupy kontroly komponentov. Ak sa vyskytne porucha, ktorá by mohla ohroziť bezpečnosť, obvod nesmie byť pod napätím, kým sa porucha uspokojivo neodstráni. Ak sa porucha nedá odstrániť okamžite, ale je potrebné, aby zariadenie zostalo v prevádzke, musí sa použiť vhodné dočasné riešenie. Vlastník zariadenia musí byť informovaný o takomto riešení, aby mohol upovedomiť všetky zainteresované osoby.

Počiatočné bezpečnostné kontroly zahŕňajú:

- Kondenzátory sú vybité: je to potrebné, aby sa zabránilo možnosti elektrických výbojov;
- Počas plnenia, rekuperácie alebo vypúšťania okruhu nie sú pod napätím žiadne elektrické komponenty alebo káble;
- K dispozícii je vyhovujúci uzemňovací systém.

10. Oprava utesnených komponentov.

- a) Pri opravách utesnených komponentov sa musia pred odstránením utesnených krytov atď. odpojiť všetky elektrické príklady od prevádzkovaného zariadenia. Ak je bezpodmienečne nutné, aby bolo zariadenie počas údržby pod napätím, je nevyhnutné, aby bolo na najkritickejšom mieste trvalo umiestnené zariadenie na detekciu úniku, aby sa predišlo potenciálne nebezpečnej situácii.
- b) Pri práci na elektrických komponentoch sa musí dbať na to, aby sa kryt nezmenil takým spôsobom, ktorý by ovplyvnil úroveň ochrany. Patria sem poškodené káble, nadmerný počet pripojení, svorky, ktoré nezodpovedajú pôvodným špecifikáciám, poškodené tesnenia, nesprávna inštalácia káblových vývodiek atď.
 - Skontrolujte, či je zariadenie správne nainštalované.
 - Skontrolujte, či tesnenia alebo tesniace materiály nie sú poškodené do takej miery, aby umožňovali vniknutie horľavého prostredia. Náhradné diely musia zodpovedať špecifikáciám výrobcu.



Použitie silikónového tmelu môže znížiť účinnosť niektorých typov zariadení na detekciu netesností. Iskrovo bezpečné komponenty sa nesmú izolovať pred vykonávaním prác na nich.

11. Oprava iskrovo bezpečných komponentov.

Do obvodu nepripájajte trvalé indukčné alebo kapacitné záťaže bez toho, aby ste sa predtým uistili, že neprekračujú prípustné napätie a prúd pre používané zariadenie. Iskrovo bezpečné komponenty sú jediné, s ktorými možno pracovať pod napätím v prítomnosti horľavej atmosféry. Skúšobné zariadenie musí mať správnu klasifikáciu. Vymieňajte iba za komponenty určené výrobcom. Použitie iných komponentov môže spôsobiť vznietenie chladiva v dôsledku úniku do atmosféry.

12. Káblové zapojenie.

Skontrolujte, či kabeláž nie je opotrebovaná, či na nej nie je korózia, nadmerný tlak, vibrácie, ostré hrany alebo iné nepriaznivé vplyvy prostredia. Pri kontrole sa musia zohľadniť aj účinky starnutia alebo nepretržitých vibrácií zo zdrojov, ako sú kompresory alebo ventilátory.

13. Detekcia horľavých chladív.

Na vyhľadávanie alebo zisťovanie únikov chladiva sa v žiadnom prípade nesmú používať potenciálne zdroje vznietenia. Halogenidový horák (alebo iný detektor používajúci otvorený plameň) sa nesmie používať.

14. Metódy detekcie únikov.

Nasledujúce metódy zisťovania únikov sa považujú za prijateľné pre systémy obsahujúce horľavé chladivá. Na detekciu horľavých chladív sa používajú elektronické detektory úniku, ktoré však nemusia byť dostatočne citlivé alebo si môžu vyžadovať opätovnú kalibráciu. (Detekčné zariadenie sa kalibruje v priestore bez chladiva). Skontrolujte, či detektor nie je potenciálnym zdrojom vznietenia a či je vhodný pre chladivo. Zariadenie na detekciu úniku musí byť nastavené na percento chladiva LFL a musí byť kalibrované na použité chladivo; potvrdte príslušné percento plynu (maximálne 25 %). Kvapaliny na detekciu únikov sa môžu používať s väčšinou chladív, ale treba sa vyhnúť používaniu čistiacich prostriedkov obsahujúcich chlór, pretože tento prvok môže reagovať s chladivom a spôsobiť koróziu medeneho potrubia. Pri podozrení na únik treba odstrániť alebo uhasiť všetky otvorené ohne.

15. Odstránenie a vyprázdnenie.

Pri práci na okruhu chladiacej kvapaliny na opravu alebo iné účely by sa mali dodržiavať bežné postupy. Bude dôležité dodržiavať stanovené postupy, pretože horľavosť je veľmi dôležitým faktorom. Je potrebné dodržať nasledujúci postup:

- Odstráňte chladivo;
- Prečistite obvod inertným plynom;
- Vypusťte;
- Znovu prečistite inertným plynom;
- Obnovte obvod rezaním alebo spájkovaním.

Náplň chladiva sa musí zachytiť vo vhodných fľašiach na rekuperáciu. Okruh sa musí prepláchnuť dusíkom, aby sa odstránili nečistoty. Tento postup môže byť potrebné niekoľkokrát zopakovať.

Pri tejto činnosti sa nesmie používať stlačený vzduch ani kyslík.

Zabezpečte, aby vetrací otvor čerpadla nebol vystavený zdrojom vznietenia a aby bol zároveň k dispozícii zdroj vetrania.

16. Postup plnenia.

Okrem bežných postupov plnenia sa musia dodržiavať tieto požiadavky:

- Zabezpečte, aby sa pri používaní plniaceho zariadenia nekontaminovali rôzne chladivá. Hadice alebo potrubia musia byť čo najkratšie, aby sa minimalizovalo množstvo chladiva v nich.
- Fľaše musia byť udržiavané vo zvislej polohe.
- Pred naplnením chladivom sa uistite, že je chladiaci systém uzemnený.
- Po dokončení plnenia okruh označte (ak už nie je označený).
- Dbajte na to, aby ste chladiaci okruh neskôr nedoplnili.
- Pred opätovným naplnením okruhu sa musí vykonať tlaková skúška dusíkom.

17. Deaktivácia.

Pred vykonaním tejto operácie je nevyhnutné, aby bol technik oboznámený so zariadením a všetkými jeho detailami. Odporúča sa, aby sa rekuperácia chladiva vykonávala správnym spôsobom. Pred vykonaním operácie sa musí odobrať vzorka oleja a chladiva. Ak sa pred rekuperáciou chladiva vyžaduje analýza, je nevyhnutná dostupnosť elektrickej energie.

- a) Oboznámte sa so zariadením a jeho prevádzkou.
- b) Odpojte výrobok od elektrickej siete.
- c) Pred zahájením činnosti vykonajte nasledujúce kroky:
 - Zabezpečte, aby bolo k dispozícii mechanické zariadenie na manipuláciu s fľašami s chladivom, ak je to potrebné.
 - Uistite sa, že sú k dispozícii a správne sa používajú osobné ochranné prostriedky.
 - Zabezpečte, aby na rekuperáciu neustále dohliadala kompetentná osoba.
 - Zariadenia a fľaše na rekuperáciu sú v súlade s platnými predpismi.
- d) Vypustite chladiaci okruh pomocou príslušných servisných zásuviek.
- e) Ak nie je možné vypúšťať okruh cez servisné výstupy, vytvorte „rozdeľovač“, ktorý umožní odvádzanie chladiva z iných miest systému.
- f) Uistite sa, že fľaša je pred rekuperáciou umiestnená na váhe.
- g) Spustite rekuperačný systém a používajte ho podľa pokynov výrobcu.
- h) Neprepĺňajte fľaše. (Neprekračujte 80 % objemu kvapaliny).
- i) Neprekračujte maximálny pracovný tlak fľaše, a to ani dočasne.
- j) Po naplnení fľaša a ukončení operácie zabezpečte, aby boli fľaše a zariadenie okamžite odstránené z priestoru a aby boli všetky uzatváracie ventily zariadenia uzavreté.
- k) Rekuperované chladivo sa nesmie opätovne plniť do iného chladiaceho systému, pokiaľ nebolo regenerované a skontrolované.

18. Označovanie.

Zariadenie musí byť označené tak, aby bolo zrejmé, že bolo vyradené z prevádzky a zbavené chladiva. Štítok musí byť datovaný a podpísaný. Zabezpečte, aby boli na zariadení umiestnené štítky označujúce, že zariadenie obsahuje horľavé chladivo.

19. Rekuperácia.

Pri odstraňovaní chladiva zo systému, či už z dôvodu údržby alebo vyradenia z prevádzky, sa odporúča chladivo správne zlikvidovať.

Pri prečerpávaní chladiva do fľaš dbajte na to, aby sa na rekuperáciu chladiva používali len vhodné fľaše. Uistite sa, že je k dispozícii dostatočný počet fľaš na uskladnenie celkovej náplne systému. Všetky fľaše, ktoré sa majú použiť, sú špeciálne navrhnuté a označené na rekuperáciu chladiva (t. j. sú to špecifické fľaše na rekuperáciu chladiva). Fľaše musia byť vybavené poistným ventilom a uzatváracími ventilmi v dobrom technickom stave.

Rekuperačné fľaše musia byť vo vákuu, a ak je to možné, musia sa pred regeneráciou ochladiť.

Rekuperačné zariadenie musí byť v dobrom technickom stave, musí mať k dispozícii príslušné pokyny k zariadeniu a musí byť vhodné na rekuperáciu horľavých chladív. Nakoniec musí byť k dispozícii súprava kalibrovaných váh v dobrom stave.

Pružné hadice musia byť kompletne, s uzatváracími kohútmi, bez netesností a v dobrom stave. Pred použitím rekuperačného prístroja sa uistite, že je v uspokojivom prevádzkovom stave, že bola vykonaná riadna údržba a že všetky súvisiace elektrické komponenty sú utesnené, aby sa zabránilo náhodnému vznieteniu v prípade úniku chladiva. V prípade pochybností sa obráťte na výrobcu.

Rekuperované chladivo sa musí vrátiť dodávateľovi chladiva v príslušnej rekuperačnej fľaši a musí sa vyhotoviť doklad o odovzdaní odpadu. Nemiešajte chladivá v rekuperačných jednotkách a najmä nie vo fľašiach. Ak je potrebné odstrániť kompresory alebo kompresorové oleje, uistite sa, že boli vypustené na prijateľnú úroveň, aby v mazive nezostalo horľavé chladivo. Pred vrátením kompresora dodávateľovi musí byť proces vyprázdňovania ukončený. Na urýchlenie tohto procesu by sa malo používať len elektrické vyhrievanie skrine kompresora. Pri vypúšťaní oleja zo zariadenia sa musí dodržiavať bezpečný postup.

20. Preprava, označovanie a skladovanie zariadení.

Preprava zariadení obsahujúcich horľavé chladivá (dodržiavanie prepravných predpisov).

Označenie zariadenia značkami (v súlade s miestnymi predpismi).

Likvidácia zariadení používajúcich horľavé chladivá (v súlade s vnútroštátnymi predpismi).

Uskladnenie vybavení/zariadení.

Zariadenia sa musia skladovať v súlade s pokynmi výrobcu.

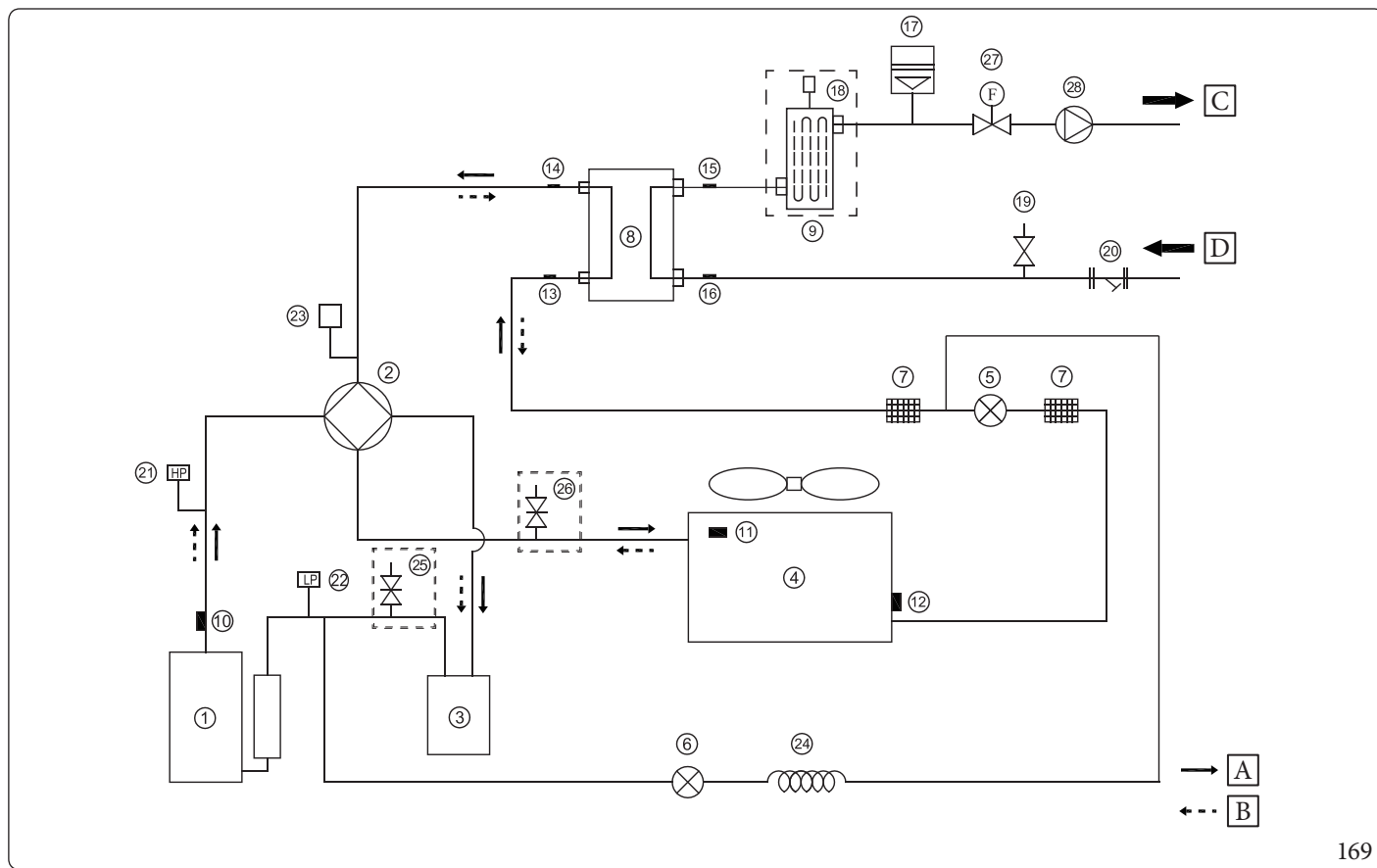
Skladovanie baleného (nepredaného) vybavenia.

Ochrana skladovacieho obalu musí byť navrhnutá tak, aby mechanické poškodenie zariadenia vo vnútri obalu nespôsobilo stratu náplne chladiva.

Maximálny počet zariadení, ktoré môžu byť uložené spoločne, je určený miestnymi predpismi.

15.1 PRÍLOHY

PRÍLOHA A: Cyklus chladiva Jednotky 4-16kW.



169

Pol.	Popis	Pol.	Popis
1	Kompresor	17	Expanzná nádoba
2	4-cestný ventil	18	Automatický odvzdušňovací ventil
3	Odlučovač plynu a kvapaliny	19	Uvoľňovací ventil
4	Výmenník tepla na strane vzduchu	20	Filter tvaru Y
5	Elektronický expanzný ventil	21	Spínač vysokého tlaku
6	Jednosmerný elektromagnetický ventil	22	Spínač nízkeho tlaku
7	Filter	23	Snímač tlaku
8	Výmenník tepla na strane vody (Doskový výmenník tepla)	24	Kapilárny senzor
9	Záložný ohrievač	25	Ihlový ventil na dopĺňanie chladiaceho plynu (IBA jednotky 4 - 6kW)
10	Snímač výfukových plynov	26 *	Ihlový ventil na dopĺňanie chladiaceho plynu (IBA jednotky 8 - 16kW)
11	Snímač vonkajšej teploty	27	Prietokový spínač
12	Snímač odparovania v režime vykurovania (Snímač kondenzátora v režime chladenia)	28	Obehové čerpadlo
13	Snímač vstupnej teploty chladiva (kvapalinové potrubie)	A	Chladenie
14	Snímač výstupnej teploty chladiva (plynové potrubie)	B	Vykurovanie
15	Snímač výstupnej teploty vody	C	Výstup
16	Snímač vstupnej teploty vody	D	Vstup

(*) = Zadať požiadavku na vykurovanie pre dokončenie plnenia chladiacim plynom.

PRÍLOHA B: Inštalácia dodatočného elektrického vyhrievaného kábla na odvodňovacie potrubie (voliteľné, nedodáva spoločnosť Immergas)

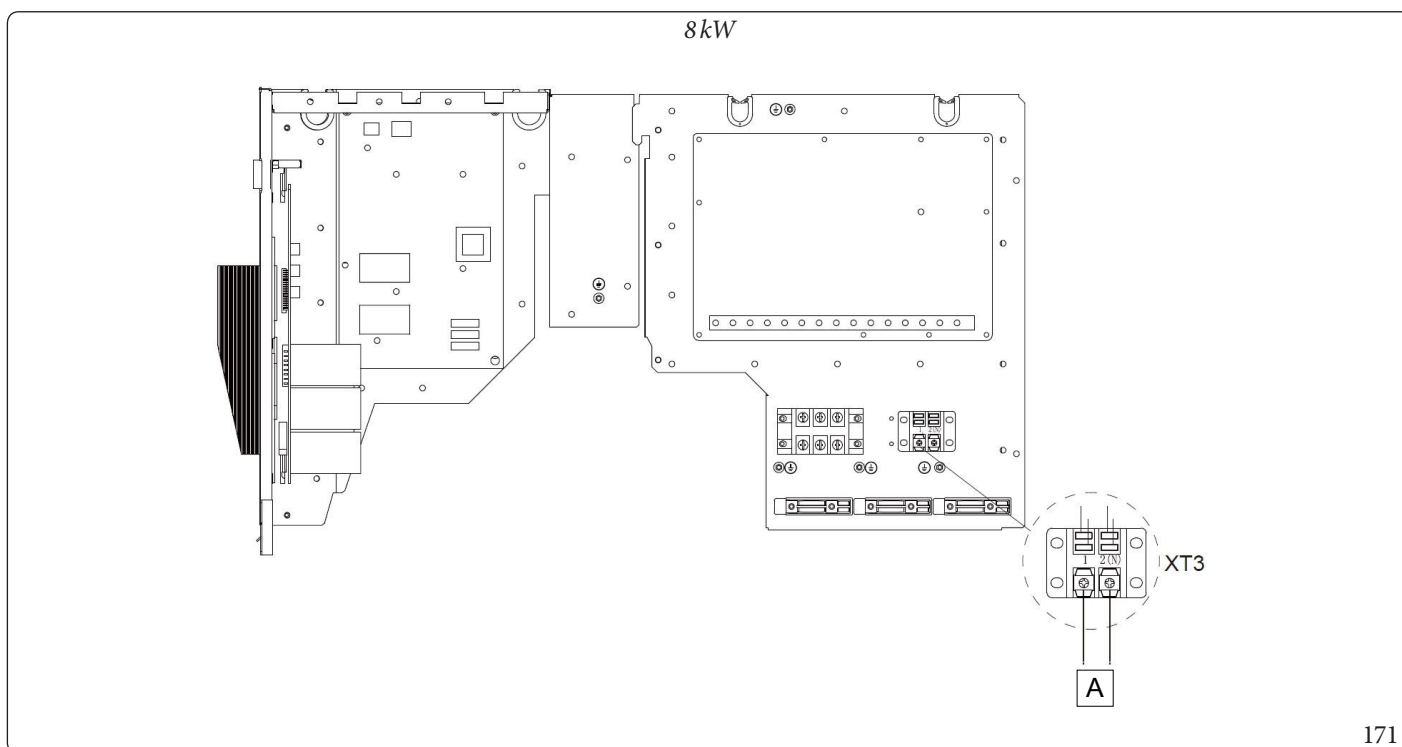
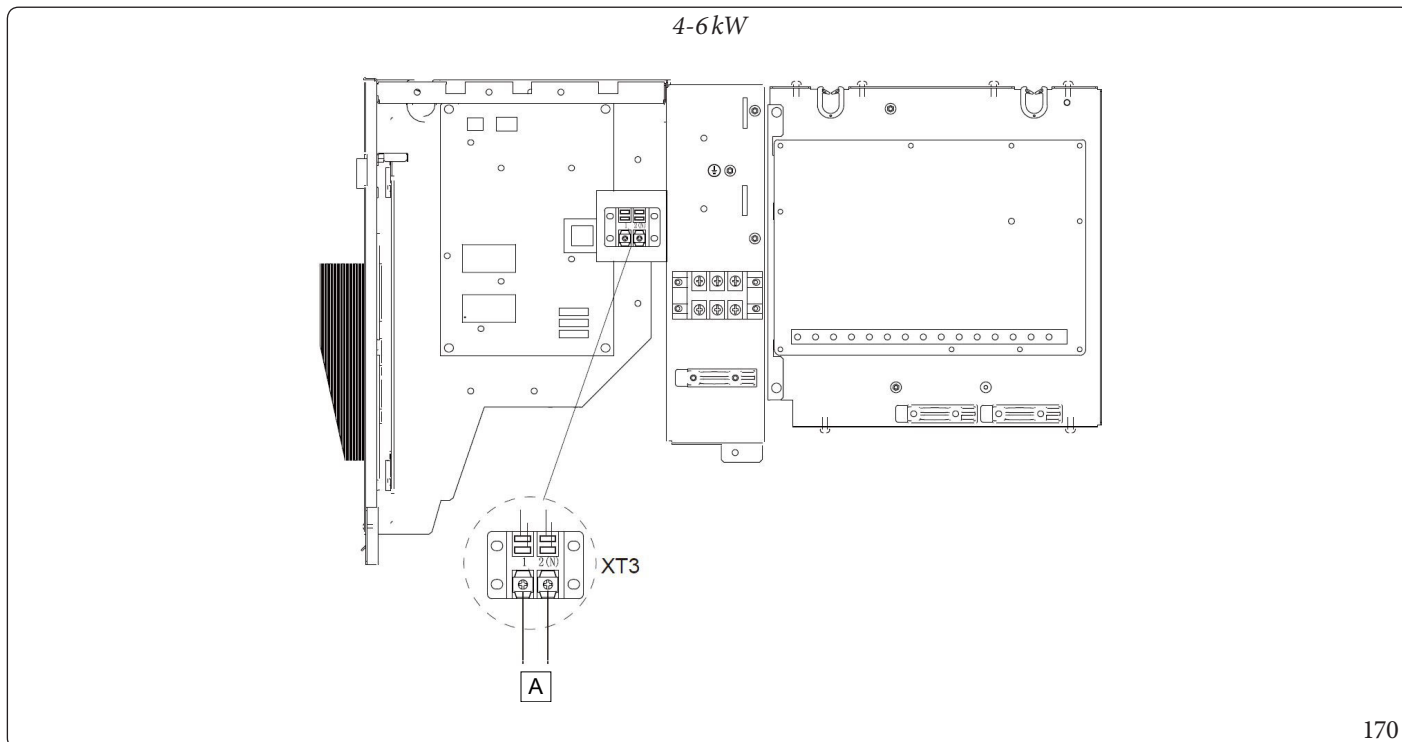


Pripojte elektrický vyhrievaný kábel na odvodňovacej rúrke k svorkovnici XT3.



Obrázky slúžia len na referenčné účely; pozrite si skutočný výrobok.

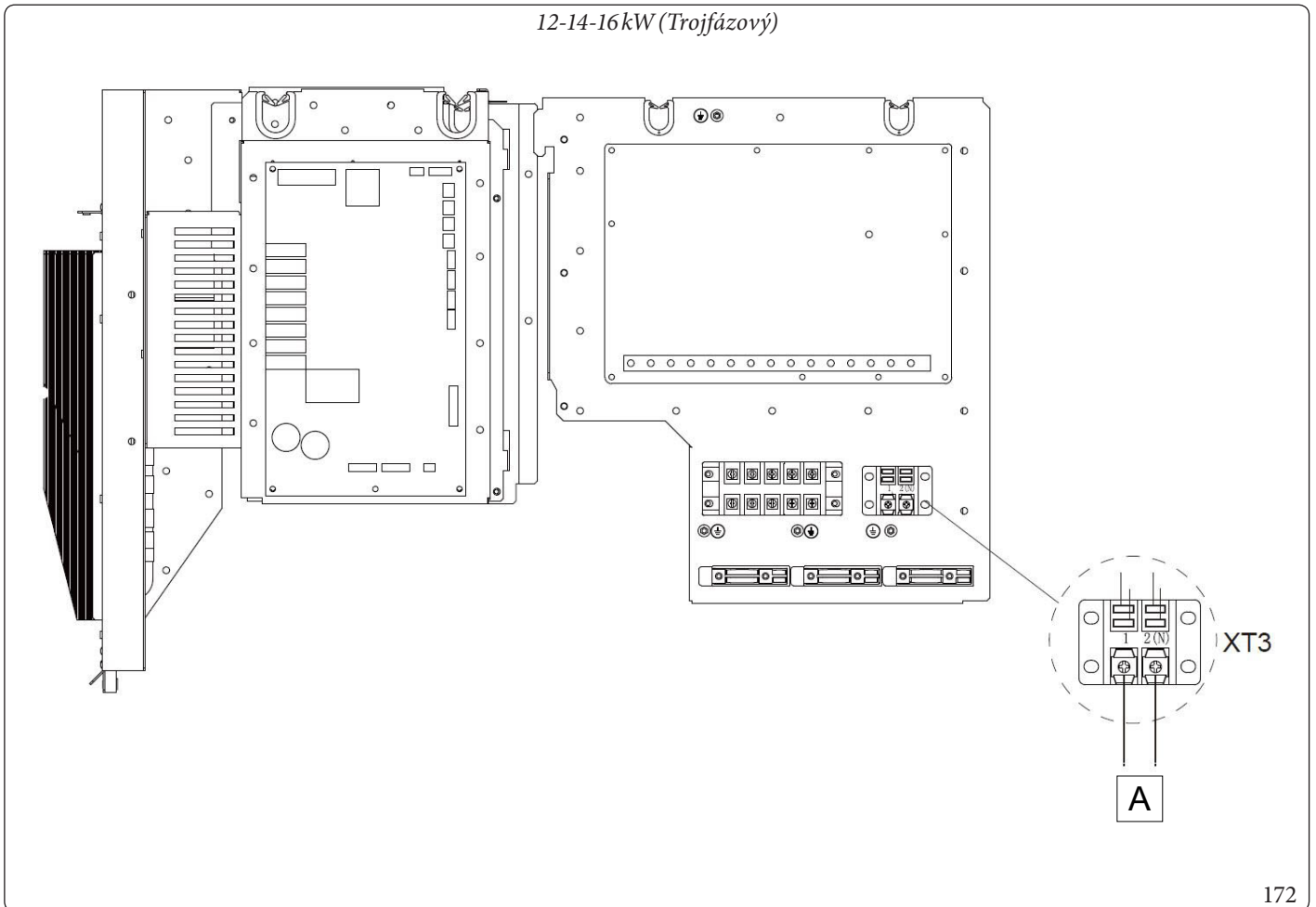
Napájanie vyhrievaného kábla nesmie prekročiť 40 W/200 mA, napájacie napätie 230 Vac.



Vysvetlivky (Obr. 170, 171):

A - K vyhrievanému pásu výfukového výstupu

12-14-16kW (Trojfázový)

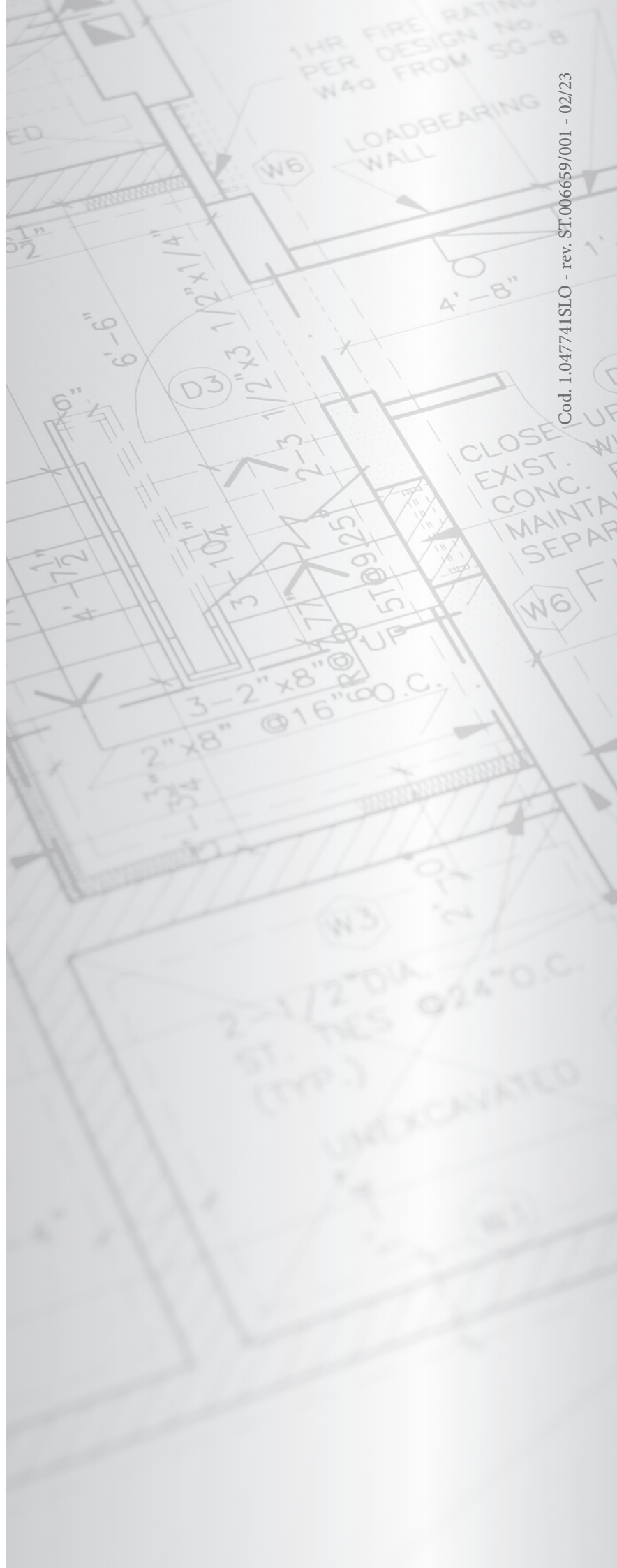


Vysvetlivky (Obr. 172):

A - K vyhrievanému pásu výfukového výstupu



This instruction booklet is made of ecological paper.



Cod. 1.047741SLO - rev. ST.006659/001 - 02/23



immergas.com

Immergas S.p.A.
42041 Brescello (RE) - Italy
Tel. 0522.689011
Fax 0522.680617