

HERCULES

Príručka pokynov a upozornení **SK**



HERCULES CONDENSING ABT 32 3 ErP



Vážení zákazník,

Blahoželáme Vám k zakúpeniu vysoko kvalitného výrobku firmy Immergas, ktorý Vám na dlhú dobu zaistí spokojnosť a bezpečie. Ako zákazník firmy Immergas sa môžete za všetkých okolností spoľahnúť na odborný servis firmy, ktorá je vždy dokonale pripravená zaručiť Vám stály výkon Vášho kotla. Prečítajte si pozorne nasledujúce strany: môžete v nich nájsť užitočné rady pre správne používanie prístroja, ktorých dodržovanie Vám zaistí ešte väčšiu spokojnosť s výrobkom Immergasu.

Navštívte včas náš oblastný servis a požiadajte o úvodné preskúšanie chodu kotla.

Náš technik overí správne podmienky prevádzky, vykoná nevyhnutné nastavenie a reguláciu a vysvetlí Vám správne používanie kotla.

Pre akúkoľvek potrebu zásahu a bežnej údržby kontaktujte oprávnené strediská spoločnosti: majú originálne náhradné diely a špecifickú prípravu zaistenú priamo výrobcom.

Všeobecné upozornenia

Všetky výrobky Immergas sú chránené vhodným prepravným obalom.

Materiál musí byť uskladňovaný v suchu a chránený pred poveternostnými vplyvmi.

Návod na použitie je neoddeliteľnou a dôležitou súčasťou výrobku a musí byť odovzdaný užívateľovi aj v prípade jeho ďalšieho predaja.

Návod je potrebné si pozorne prečítať a starostlivo uschovať, pretože všetky upozornenia obsahujú dôležité informácie pre Vašu bezpečnosť vo fáze inštalácie, prevádzky a údržby.

Tento návod obsahuje technické informácie, vzťahujúce sa k inštalácii kotlov Immergas. Čo sa týka ďalšej problematiky inštalácie samotných kotlov (napr.: bezpečnosť pri práci, ochrana životného prostredia, predchádzanie nehodám), je nutné rešpektovať predpisy súčasnej legislatívy a zásady dobrej techniky.

Zariadenie musí byť projektované kvalifikovanými odborníkmi v súlade s platnými predpismi a v rozmerových limitoch stanovených Zákonom. Inštaláciu a údržbu musia vykonať v súlade s platnými normami a podľa pokynov výrobcu iba odborne vyškolení pracovníci, pod ktorými sa v tomto prípade rozumejú pracovníci s odbornou technickou kvalifikáciou v odbore týchto zariadení, ako je to stanovené Zákonom.

Nesprávna inštalácia alebo montáž zariadenia a/alebo súčastí, príslušenstva, súprav a zariadení Immergas môže viesť k nepredvídateľným problémom, pokiaľ sa jedná o osoby, zvieratá, veci. Starostlivo si prečítajte pokyny, doprevádzajúce výrobok, pro jeho správnu inštaláciu.

Údržbu musí vždy vykonávať kvalifikovaný technický personál. Zárukou kvalifikácie a odbornosti je v tomto prípade autorizované servisné stredisko.

Prístroj sa musí používať iba na účel, na ktorý je vyslovene určený. Akékoľvek iné použitie je považované za nevhodné a potencionálne nebezpečné.

Na chyby v inštalácii, prevádzke alebo údržbe, ktoré sú spôsobené nedodržaním platných technických zákonov, noriem a predpisov, uvedených v tomto návode (alebo poskytnutých výrobcom), sa v žiadnom prípade nevzťahuje zmluvná ani mimozmluvná zodpovednosť výrobcu za prípadné škody, a príslušná záruka na prístroj zaniká.

Ďalšie informácie o právnych predpisoch, týkajúcich sa inštalácie tepelných a plynových kotlov, konzultujte na webových stránkach Immergasu na adrese: www.immergas.com

ES PREHLÁSENIE O ZHODE (podľa ISO/IEC 17050-1)

Spoločnosť IMMERGAS S.p.A., so sídlom via Cisa Ligure 95 42041 Brescello (RE) ktorej procesy projektovania, výroby a popredajného servisu sú v súlade s požiadavkami normy UNI EN ISO 9001:2008,

PREHLASUJE, že

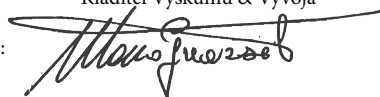
Kotol model HERCULES CONDENSING ABT 32 3 ErP je v súlade s európskymi smernicami a ustanoveniami, ktoré sú uvedené nižšie:

Smernica "ekodesign" 2009/125/ES, Smernica "energetické štítky" 2010/30/ES, Nariadenie EÚ 811/2013, Nariadenie EÚ 813/2013, Smernica "Spotrebiče plyných palív" 2009/142/ES, Smernica "Elektromagnetická kompatibilita" 2004/108/ES, Smernica "Energetická účinnosť" 92/42/ES a Smernica "Nízke napätie" 2006/95/ES.

Mauro Guareschi

Riaditeľ Výskumu & Vývoja

Podpis:



Firma Immergas S.p.A. nenesie zodpovednosť za tlačové chyby alebo chyby v prepise a vyhradzuje si právo na zmeny v technickej a obchodnej dokumentácii bez predchádzajúceho upozornenia.

OBSAH

INŠTALAČNÝ TECHNIK		UŽÍVATEĽ		ÚDRŽBÁR	
	str.		str.		str.
1	Inštalácia kotla	2	Pokyny pre použitie a údržbu	3	Uvedenie kotla do prevádzky
1.1	Upozornenia k inštalácii	2.1	Čistenie a údržba	(počiatočná kontrola)	30
1.2	Základné rozmery	2.2	Všeobecné upozornenia	3.1	Hydraulická schéma
1.3	Plynová prípojka (prístroj kategórie ii _{2h3b/fp})	2.3	Ovládací panel	3.2	Elektrická schéma
1.4	Hydraulické pripojenie	2.4	Popis prevádzkových stavov	3.3	Eventuálne ťažkosti a ich príčiny
1.5	Elektrické pripojenie	2.5	Použitie kotla	3.4	Prestavba kotla v prípade zmeny plynu
1.6	Modulačné ovládania a izbové chronotermostaty (voliteľný prvok)	2.6	Signalizácia závad a porúch	3.5	Kalibrácia počtu otáčok ventilátora
1.7	Externá sonda teploty (voliteľný prvok)	2.7	Vypnutie kotla	3.6	Regulácia pomeru vzduch-plyn
1.8	Systémy dymovodov immergas	2.8	Obnovenie tlaku vo vykurovacom systéme	3.7	Kontroly, ktoré je potrebné vykonať po prechode na iný druh plynu
1.9	Tabuľky odporových faktorov a ekvivalentných dĺžok	2.9	Vypustenie systému	3.8	Programovanie elektronickej karty
1.10	Inštalácia kotla typu b s otvorenou komorou a núteným ťahom (voliteľný prvok)	2.10	Vypustenie ohrievača	3.14	Zónová riadiaca jednotka
1.11	Inštalácia horizontálnych koncentrických súprav	2.11	Ochrana proti zamrznutiu	3.10	Funkcia kominár
1.12	Inštalácia vertikálnych koncentrických súprav	2.12	Čistenie pláštá	3.11	Funkcia chrániaca pred zablokovaním čerpadla
1.13	Inštalácia rozdeľovacej súpravy	2.13	Definitívna deaktivácia	3.12	Funkcia proti zablokovaniu trojcestného ventilu
1.14	Inštalácia rozdeľovacej súpravy c9	2.14	Menu parametre, informácie a zóny	3.13	Funkcia zabraňujúca zamrznutiu radiátorov
1.15	Zavádzanie potrubí do komínov alebo technických otvorov			3.14	Periodická autokontrola elektronickej karty
1.16	Konfigurácia typu b s otvorenou komorou a núteným ťahom pre vnútorné priestory			3.15	Funkcia automatického odvodušnenia
1.17	Vypúšťanie spalín vo výfukovom potrubí/komíne			3.16	Funkcia spojenia so slnečnými panelmi
1.18	Dymové rúry, komíny, malé komíny a koncové diely			3.17	Ročná kontrola a údržba prístroja
1.19	Plnenie zariadenia			3.18	Demontáž pláštá
1.20	Plnenie sifónu na zber kondenzácie			3.19	Variabilný tepelný výkon
1.21	Uvedenie plynového zariadenia do prevádzky			3.20	Parametre spaľovania
1.22	Uvedenie kotla do prevádzky (zapnutie)			3.21	Technické údaje
1.23	Obehové čerpadlo			3.22	Vysvetlivky k štítku s údajmi
1.24	Ohrievač na teplú úžitkovú vodu			3.23	Technické parametre pre kombinované kotle (v súlade s nariadením 813/2013)
1.25	Súpravy na objednávku			3.24	Karta výrobku (v súlade s nariadením 811/2013)
1.26	Komponenty kotla			3.25	Parametre pre vyplnenie karty zostavy

1 INŠTALÁCIA KOTLA

1.1 UPOZORNENIA K INŠTALÁCII.

Kotol HERCULES CONDENSING ABT 32 3 ErP je projektovaný iba pre nástenné inštalácie, určený pre vykurovanie prostredia a produkciu TUV pre domáce účely a im podobné.

V prípade, že je prístroj inštalovaný na vlhkých miestach, je nevyhnutné zaistiť pod ním systém izolácie od podkladového povrchu.

Miesto inštalácie prístroja a jeho príslušenstva Immergas musí mať vhodné vlastnosti (technické a konštrukčné), ktoré umožňujú (vždy za podmienok bezpečnosti, účinnosti a prístupnosti):

- inštaláciu (podľa technických právnych predpisov a technických noriem);
- údržbárske zásahy (vrátane plánovanej, pravidelnej, bežnej, mimoriadnej údržby);
- odstránenie (až do vonkajšieho prostredia na miesto, určené pre nakládku a prepravu prístrojov a komponentov), ako aj ich prípadné nahradenie zodpovedajúcimi prístrojmi a/alebo komponentami.

Obmeňujúc typ inštalácie sa mení tiež klasifikácia kotla, a to nasledovne:

- **Kotol typu B₃ alebo B_{3s}**, ak sa jedná o kotol, nainštalovaný s použitím príslušného koncového dielu pre priame nasávanie vzduchu z prostredia, v ktorom sa kotol nachádza.
- **Kotol typu C** ak je nainštalovaný s použitím koncentrických potrubí alebo iných typov potrubí, určených pre kotle so vzduchotesnou komorou pre nasávanie vzduchu a odvádzanie spalín.

POZN.: klasifikácia prístroja je popísaná v rôznych montážnych riešeniach na nasledujúcich stranách.

Inštalácia plynových kotlov Immergas môže vykonať len odborne kvalifikovaná firma, autorizovaná na inštaláciu plynových zariadení Immergas.

Inštalácia musí byť vykonaná v súlade s platnými normami, platným zákonom a s dodržiavaním miestnych technických predpisov, ako predpokladá správna technika.

Pred inštaláciou prístroja je vhodné skontrolovať, či tento bol dodaný úplný a neporušený. Pokiaľ by ste o tom neboli presvedčení, obráťte sa okamžite na dodávateľa. Prvky balenia (skoby, klince, umelohmotné sáčky, penový polystyrén a pod.) nenechávajte deťom, pretože môžu byť pre ne možným zdrojom nebezpečenstva. V prípade, že prístroj bude montovaný medzi dvoma kusmi nábytku alebo vo vnútri nábytku, musí byť ponechaný dostatočný priestor pre normálnu údržbu; odporúča sa teda nechať napravo od kotla priestor aspoň 30 cm pre otvorenie bočných dvierok a priestor 3 cm medzi zostávajúcimi stenami kotla a nábytku. Nad kotlom je nutné nechať priestor pre zásahy na dymovodoch. V blízkosti zariadenia sa nesmie nachádzať žiaden horľavý predmet (papier, látka, umelá hmota, polystyrén atď.).

V prípade poruchy, vady alebo nesprávnej funkcie je treba zariadenie deaktivovať a prívolať autorizovanú firmu (napríklad Stredisko Technickej Asistencie Immergas, ktoré disponuje zvláštnou technickou prípravou a originálnymi náhradnými dielmi). Zabráňte teda akémukoľvek neoprávnenému zásahu do zariadenia alebo pokusu o jeho opravu.

Nerešpektovanie vyššie uvedeného bude viesť k osobnej zodpovednosti a strate záruky.

• Inštalačné normy:

- Je zakázaná inštalácia v miestnostiach s nebezpečenstvom vzniku požiaru (napríklad: autodiely, box pre autá), v miestnostiach, kde sa už vyskytujú plynové prístroje s príslušnými dymovodami, potrubiami na odvádzanie spalín a potrubiami na odsávanie spaľovaného vzduchu.
- Okrem toho je zakázaná inštalácia v miestnostiach/priestoroch, ktoré sú súčasťou spoločných obytných priestorov budovy; ako napríklad schody, pivnice, vstupné haly, pôjdy, podkrovia, ústupové cesty, atď, pokiaľ nie sú priamo prepojené s príslušnou technickou miestnosťou, patriacou každej jednotlivej obytnej jednotke a sú prístupné iba samotnému užívateľovi (charakteristiky týchto priestorov a podmienky inštalácie plynového kotla sa musia posúdiť podľa príslušných predpisov).

Upozornenie: tieto kotle slúžia na ohrev vody na teplotu nižšiu, než je bod varu pri atmosférickom tlaku.

Musia byť teda pripojené k vykurovaciemu zariadeniu a distribučnej sieti úžitkovej vody, ktoré sú primerané ich charakteristikám a výkonu. Okrem toho musia byť nainštalované v prostredí, v ktorom teplota nemôže klesnúť pod 0°C. Nesmú byť vystavené klimatickým vplyvom.

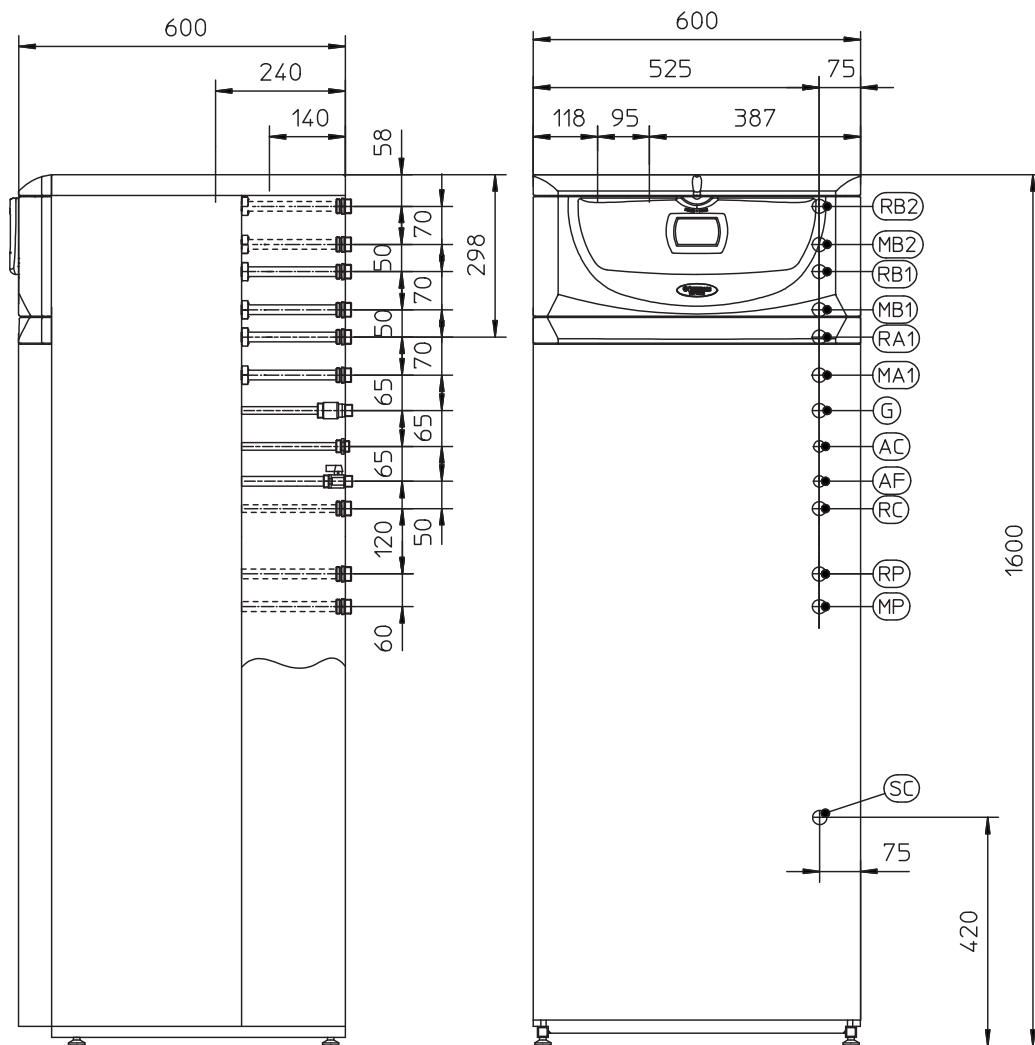
Tepelná úprava proti legionelóze zásobníkového ohrievača Immergas (aktivuje sa pomocou príslušnej funkcie, nachádzajúcej sa na systémoch s tepelnou reguláciou): počas tejto fázy teplota vody v zásobníku prekročí 60°C, s relatívnym nebezpečenstvom popálenia. Majte pod kontrolou túto úpravu úžitkovej vody (a informuje užívateľov), aby nedošlo k vzniku nepredvídateľných škôd na osobách, zvieratách, veciach. Je možné prípadne namontovať termostatický ventil na výstupe teplej úžitkovej vody, aby sa zabránilo popáleninám.

1.2 ZÁKLADNÉ ROZMERY.

INŠTALAČNÝ TECHNIK

UŽÍVATEĽ

ÚDRŽBÁR



Vysvetlivky:

- RB2 - Návrat okruhu zóna 2 nízka teplota G 1" (voliteľné príslušenstvo)
- MB2 - Prívod okruhu zóna 2 nízka teplota G 1" (voliteľné príslušenstvo)
- RB1 - Návrat okruhu zóna 1 nízka teplota G 1"
- MB1 - Prívod okruhu zóna 1 nízka teplota G 1"
- RA1 - Návrat okruhu zóna 1 vysoká teplota G 3/4"
- MA1 - Prívod okruhu zóna 1 vysoká teplota G 3/4"
- G - Prívod plynu G 1/2"
- AC - Výstup teplej úžitkovej vody G 3/4"
- AF - Vstup úžitkovej vody G 3/4"
- RC - Obežný okruh G 3/4" (voliteľné príslušenstvo)
- RP - Návrat k solárnym panelom G 3/4" (voliteľný prvok)
- MP - Prívod od solárnych panelov G 3/4" (voliteľný prvok)
- SC - Odvod kondenzácie (minimálny vnútorný priemer 13 mm)

1.3 PLYNOVÁ PRÍPOJKA (PRÍSTROJ KATEGÓRIE II_{2H3B/P}).

Naše kotle sú navrhované pre prevádzku na metán (G20) a kvapalnú propán (G.P.L). Prívodné potrubie musí byť rovnaké alebo väčšie než prípojka kotla 3/4" G. Pred pripojením plynového potrubia je treba vykonať riadne vyčistenie vnútra celého potrubia privádzajúceho palivo, aby sa odstránili prípadné nánosy, ktoré by mohli ohroziť správny chod kotla. Ďalej je treba preveriť, či privádzaný plyn zodpovedá plynu, pre ktorý bol kotol skonštruovaný (viď typový štítok v kotli). V prípade odlišností je treba previesť úpravu kotla na prívod iného druhu plynu (viď prestavba prístrojov v prípade zmeny plynu). Je dôležité preveriť aj dynamický tlak plynu v sieti (metánu alebo kvapalného propánu), ktorý sa bude používať k napájaniu kotla a ktorý musí byť v súlade s platnými technickými predpismi), pretože v prípade nedostatočného tlaku by mohlo dôjsť k zníženiu výkonu generátora a kotol by správne nefungoval. Preveriť, či bol plynový kohútik pripojený správne. Prívodné plynové potrubie musí mať príslušné rozmery podľa platných noriem, aby plyn mohol byť privádzaný k horáku v potrebnom množstve aj pri maximálnom výkone generátora a bol tak zaručený výkon prístroja (technické údaje). Systém pripojenia musí zodpovedať platným technickým normám.

Kvalita vykurovacieho plynu. Zariadenie bolo navrhnuté k prevádzke na vykurovací plyn bez nečistôt; v opačnom prípade je potrebné použiť vhodné filtre pred zariadením, ktorých úlohou je zaistiť čistotu paliva.

Skladovacie nádrže (v prípade privádzania tekutého propánu zo skladovacieho zásobníka).

- Môže sa stať, že nové skladovacie nádrže kvapalného ropného plynu môžu obsahovať zvyšky inertného plynu (dusíka), ktoré ochudobňujú zmes privádzanú do zariadenia a spôsobujú poruchy jeho fungovania.
- Vzhľadom k zloženiu zmesi kvapalného propánu GPL sa môže v priebehu skladovania prejavovať rozvrstvenie jednotlivých zložiek zmesi. Toto môže spôsobiť premenlivosť výhrevnosti zmesi privádzanej do zariadenia s nasledovnými zmenami jeho výkonu.

1.4 HYDRAULICKÉ PRÍPOJENIE

Upozornenie: pred pripojením kotla je za účelom zachovania platnosti záruky pre kondenzačný modul potrebné čistiacimi prostriedkami dôsledne umyť celý vykurovací systém (potrubia, tepelné telesá a pod.) a odstrániť prípadné usadeniny, ktoré môžu brániť správnej prevádzke kotla.

Na základe platných technických noriem a nariadení je povinnosťou chemicky upraviť vodu s cieľom ochrániť zariadenie a prístroj pred povlakmi (napr. usadeninami vápnika), pred vytváraním kalov a iných škodlivých usadenín.

Hydraulické pripojenie musí byť uskutočnené úsporne s využitím prípojek na podložke kotla. Odvody bezpečnostných ventilov kotla musia byť pripojené k odvodovému lieviku. V opačnom prípade by sa pri reakcii bezpečnostného ventilu zaplavila miestnosť, za čo by výrobca neniesol žiadnu zodpovednosť.

Upozornenie: Immergas nenesie zodpovednosť za prípadné škody, ktoré vzniknú v súvislosti s použitím automatického plnenia inej značky.

Za účelom splnenia inštalačných požiadaviek normy, týkajúcej sa znečistenia pitnej vody, sa odporúča použiť súpravu Immergas proti spätnému toku, ktorá sa montuje pred prípojkou vstupu studenej vody do kotla. Rovnako sa odporúča, aby kvapalina prenášajúca teplo (napr. voda + glykol), ktorá sa zavádza do primárneho okruhu kotla (vykurovací okruh), zodpovedala platným miestnym normám.

Upozornenie: pre predĺženie životnosti a zachovanie výkonnostných charakteristík prístroja sa odporúča nainštalovať súpravu "dávkač polyfosfátov" tam, kde vlastnosti vody môžu viesť k vytváraniu usadenín vápnika.

Odvod kondenzácie. Na odvod vody z kondenzácie, ktorá sa vytvára v zariadení, je potrebné pripojenie ku kanalizačnej sieti pomocou vhodných potrubí odolných proti kyslým kondenzátom s priemerom najmenej 13 mm. Pripojenie zariadenia ku kanalizačnej sieti musí byť vykonané tak, aby nedochádzalo k zamrznutiu kvapaliny, nachádzajúcej sa vo vnútri potrubia. Pred uvedením zariadenia do chodu skontrolujte, či môže byť kondenzácia správne odvádzaná; potom, po prvom zapnutí skontrolujte, či sa sifón naplnil kondenzátom (odst. 1.20). Okrem toho je nevyhnutné dodržiavať platné normy a národné a miestne nariadenia, týkajúce sa odpadových vôd.


1.5 ELEKTRICKÉ PRÍPOJENIE

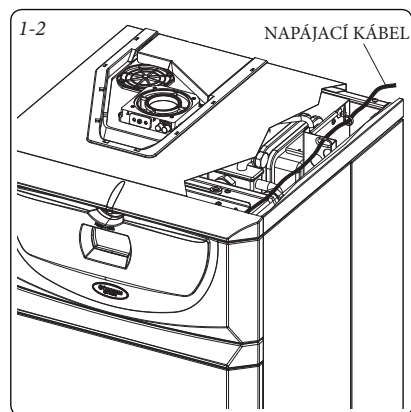
Kotol "Hercules Condensing ABT 32 3 ErP" je ako celok chránený ochranným stupňom IPX4D. Prístroj je elektricky zaistený iba vtedy, ak je dokonale pripojený k účinnému uzemneniu vykonanému podľa platných bezpečnostných predpisov.

Upozornenie: firma Immergas S.p.A. odmieta nieš akúkoľvek zodpovednosť za škody spôsobené osobám, zvieratám alebo na veciach, ktoré boli spôsobené nevhodným uzemnením kotla a nedodržaním príslušných noriem.

Ubezpečte sa, či elektrické zariadenie zodpovedá maximálnemu výkonu prístroja uvedenému na typovom štítku s údajmi, ktorý je umiestnený v kotli.

Kotle sú vybavené špeciálnym prívodným káblom typu „X“ bez zástrčky.

Napájací kábel musí byť zapojený do siete 230V ±10% / 50Hz dodržiavajúc polaritu L-N a zapojenie k uzemneniu,  na tejto sieti musí byť nainštalované viacpólové prerušenie s kategóriou nadmernej záťaže napätia III. triedy. Ak chcete vymeniť prívodný kábel, obráťte sa na kvalifikovanú firmu (napr. Stredisko Technickej Asistencie Immergas). Prívodný kábel musí byť vedený predpísaným smerom (Obr. 1-2). V prípade, že je treba vymeniť sieťové poistky na regulačnej karte, použite rýchlopoistky typu 3,15A. Pre hlavný prívod z elektrickej siete do prístroja nie je dovolené použiť adaptéry, združené zásuvky alebo predĺžovacie káble.



1.6 MODULAČNÉ OVLÁDANIA A IZBOVÉ CHRONOTERMOSTATY (VOLITEĽNÝ PRVOK).

Kotol je predurčený k aplikácii izbových chronotermostov alebo diaľkových ovládaní, ktoré sú k dispozícii ako voliteľná súprava.

Všetky chronotermostaty Immergas sú pripojiteľné iba pomocou dvoch káblov. Starostlivo si prečítajte pokyny k montáži a použitiu, ktoré sú súčasťou doplnkovej súpravy.

- Digitálny chronotermostat Immergas On/Off (Obr. 1-3). Chronotermostat umožňuje:
 - nastaviť dve hodnoty teploty prostredia: jednu na deň (teplota komfort) a jednu na noc (znížená teplota);
 - nastaviť týždenný program so štyrmi dennými zapnutiami a vypnutiami;
 - zvoliť požadovaný stav prevádzky medzi rôznymi možnými alternatívami;
 - manuálna prevádzka (s regulovateľnou teplotou).
 - automatická prevádzka (s nastaveným programom).
 - automatická nútená prevádzka (momentálnym modifikovaním teploty nastaveného programu).

Chronotermostat je napájaný 2 baterkami 1,5V typu LR 6 alkalické;

- K dispozícii sú 2 typológie modulačných regulátorov: Diaľkový modulačný regulátor^{V2} (CAR^{V2}) (Obr. 1-3) a Super Modulačný Regulátor (Super CAR) (Obr. 1-4) oba s funkciami programovateľného klimatického chronotermostatu. Panely chronotermostov umožňujú užívateľovi, okrem vyššie uvedených funkcií, mať pod kontrolou a predovšetkým po ruke všetky dôležité informácie, týkajúce sa prevádzky prístroja a tepelného zariadenia, vďaka čomu je možné pohodlne zasahovať do vopred nastavených parametrov bez potreby premiestňovať sa na miesto, v ktorom je kotol nainštalovaný. Panel je vybavený auto-diagnostickou funkciou, ktorá zobrazuje na displeji prípadné poruchy funkcie kotla. Klimatický chronotermostat, zabudovaný na diaľkovom paneli, umožňuje prispôsobiť nábehovú teplotu zariadenia skutočnej potrebe prostredia, ktoré je treba vykurovať. Tak bude možné dosiahnuť požadovanej teploty prostredia s maximálnou presnosťou, a teda s výrazným ušetrením na prevádzkových nákladoch. Chronotermostat je napájaný priamo z kotla pomocou 2 šnúr, ktoré slúžia na prenos dát medzi kotlom a chronotermostatom.

Dôležité: v prípade použitia CAR^{V2} alebo Super CAR sa musia používať s vylúčením ich funkcie klimatickej termoregulácie, to znamená s nastavením do režimu On/Off.

Elektrické pripojenie CAR^{V2}, Super CAR alebo termostaty prostredia/chronotermostaty On/Off (voliteľný prvok). *Nižšie uvedené operácie sa vykonávajú po odpojení kotla od elektrickej siete.* Prípadné termostaty prostredia alebo chronotermostaty On/Off musia byť pripojené k svorkovnici "X9" (Obr. 3-2) nachádzajúcej sa na zónovej riadiacej jednotke: svorky 1 a 2 (S20-1) pre kontrolu vysokoteplotnej zóny 1; svorky 3 a 4 (S20-2) pre kontrolu nízokoteplotnej zóny 2. Uistite sa, že kontakt termostatov On/Off je „čistého typu“, teda nezávislý na sieťovom napätí. V opačnom prípade by sa poškodila elektronická regulačná karta.

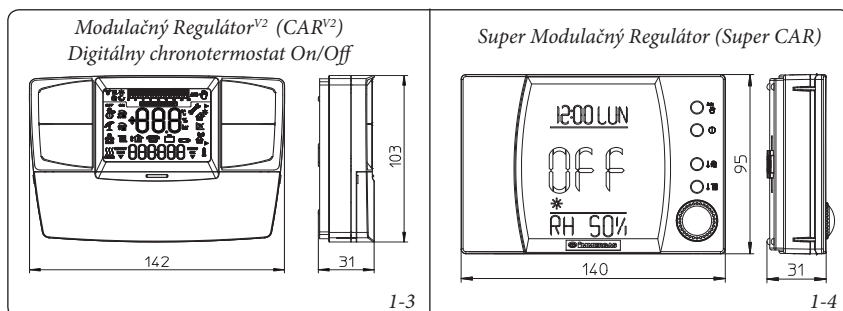
Prípadný CAR^{V2} alebo Super CAR musí byť pripojený pomocou svoriek IN+ a IN- k svorkám 42 a 43 na elektronickej karte a je potrebné dodržať polaritu (Obr. 3-2). Zapojenie s nesprávnou polaritou siete CAR^{V2} nepoškodí, avšak nepovolí jeho fungovanie. Je možné zapojiť kotol iba k jednému diaľkovému ovládaniu.

Modulačný regulátor CAR^{V2} musí byť nastavený v režime On/Off (pozri príručka pokynov CAR^{V2}), čím dôjde k zakázaniu funkcie klimatickej regulácie, ktorá by ináč nepovolila dostatočný komfort v zónach riadených termostatom prostredia, a nie jednotkou CAR^{V2}.

POZN.: CAR^{V2} kontroluje vždy iba hlavnú zónu. Pôsobením na volič "S26" na riadiacej karte zón je možné zvoliť hlavnú zónu (Odst. 3.9):

- ak je hlavnou zónou nízokoteplotná zóna (nastavenie z výroby); v tomto prípade svorky 3 a 4 na svorkovnici "X9" riadiacej karty zón musia zostať voľné;
- ak je hlavnou zónou vysokoteplotná zóna. V tomto prípade svorky 1 a 2 na svorkovnici "X9" riadiacej karty zón musia zostať voľné.

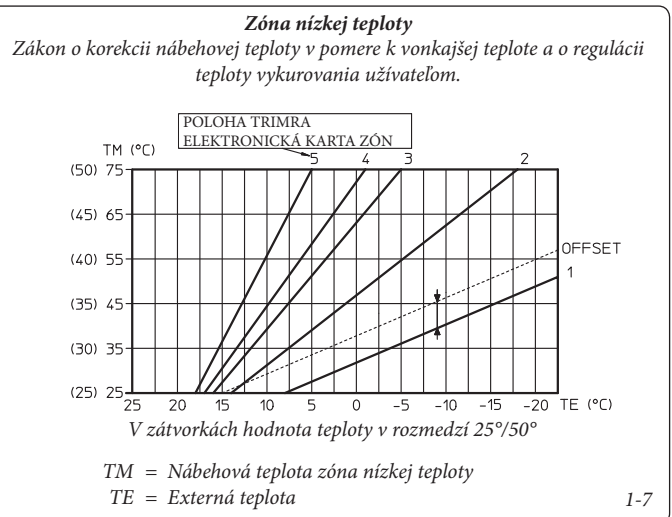
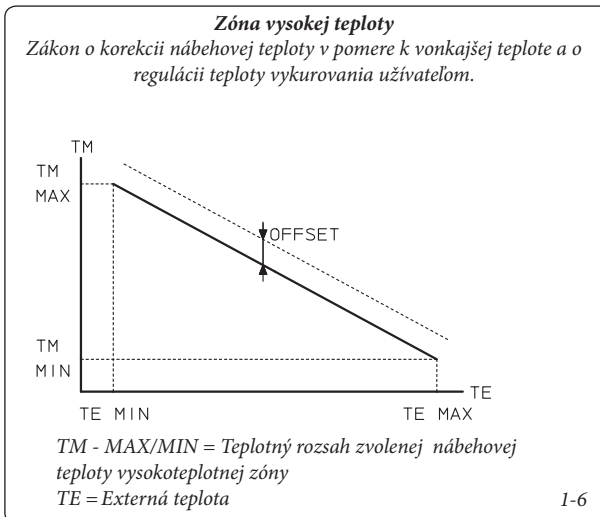
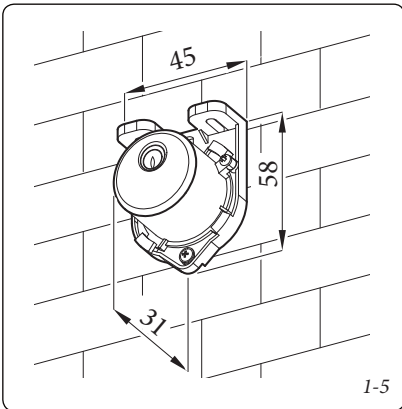
Dôležité: v prípade použitia modulačného regulátora CAR^{V2} je nevyhnutné zabezpečiť dve oddelené linky podľa noriem, platných pre elektrické zariadenia. Žiadne potrubie nesmie byť nikdy použité ako uzemnenie elektrického alebo telefonického zariadenia. Uistite sa, že je tomu tak ešte pred elektrickým zapojením kotla.



1.7 EXTERNÁ SONDA TEPLoty (VOLITEĽNÝ PRVOK).

Kotol je predurčený na aplikáciu externej sondy (Obr. 1-5), ktorá je k dispozícii ako voliteľný prvok. Pri umiestnení externej sondy postupujte podľa príslušných ilustračných pokynov. Táto sonda je priamo pripojiteľná k elektrickému zariadeniu kotla a umožňuje automaticky znížiť maximálnu nábehovú teplotu pri zvýšení vonkajšej teploty. Tým sa dodávané teplo prispôbi výkyvom vonkajšej teploty. Externá sonda, pokiaľ je pripojená, funguje stále, nezávisle na prítomnosti alebo typu použitého chronotermostatu prostredia a môže pracovať v kombinácii s chronotermostati Immargas. Elektrické zapojenie externej sondy sa musí vykonať ku svorkám 38 a 39 na elektronickej karte kotla (Obr. 3-2).

- **Kontrola vysokoteplotnej zóny.** Vzájomný vzťah medzi nábehovou teplotou zariadenia a vonkajšou teplotou je určený parametrami, nastaviteľnými v menu "M5" pod heslom "P66" v závislosti od kriviek, znázornených na diagrame (Obr. 1-6).
- **Kontrola nízkoteplotnej zóny.** Korelácia medzi nábehovou teplotou do systému a vonkajšou teplotou je daná polohou trimra (16 Obr. 3-5) na karte zón podľa krivky znázornenej na grafe (Obr. 1-7).



1.8 SYSTÉMY DYMOVODOV IMMERGAS.

Firma Immergas dodáva nezávisle na kotloch rôzne riešenia pre inštaláciu koncoviek pre nasávanie vzduchu a vyfukovanie dymu, bez ktorých kotol nemôže fungovať.

Upozornenie: kotol môže byť nainštalovaný výhradne k jednému nasávaciemu a jednému výfukovému zariadeniu, z originálnych plastických materiálov Immergas "Seria Verde", ako to stanovujú platné normy.

Potrubia z plastového materiálu nesmú byť nainštalované vo vonkajšom prostredí, ak prekračujú dĺžku 40cm a nie sú vhodne chránené pred UV žiarením a ostatnými atmosférickými vplyvmi.

Takýto dymovod je možné rozpoznať podľa identifikačného štítku s nasledujúcim upozornením: "iba pre kondenzačné kotle".

• Odporové faktory a ekvivalentné dĺžky. Každý prvok dymového systému má *Odporový Faktor* odvodený z experimentálnych skúšok a uvedený v nasledujúcej tabuľke. Odporový faktor jednotlivých prvkov je nezávislý na type kotla, na ktorý bude inštalovaný a jedná sa o bezrozmernú veľkosť. Je však podmienený teplotou spalín, ktoré potrubím prechádzajú a líši sa teda pri použití pre nasávanie vzduchu alebo odvod spalín. Každý jednotlivý prvok má odpor zodpovedajúci v metroch potrubia rovnakého priemeru, tzv. *ekvivalentnej dĺžke*, odvodený z pomeru medzi jednotlivými odporovými faktormi. *Všetky kotle majú maximálny experimentálne dosiahnuteľný odporový faktor o hodnote 100.* Maximálny prípustný odporový faktor zodpovedá odporu zistenému u maximálnej povolenej dĺžky potrubia s každým typom koncovej súpravy. Súhrn týchto informácií umožňuje uskutočniť výpočty na overenie možnosti vytvorenia najrôznejších konfigurácií dymového systému.

• **Umiestnenie tesnení (čiernej farby) pre dymovody "serie verde".** Dávajte pozor, aby ste umiestnili správne tesnenie (pre kolená a predĺžovacie diely) (Obr. 1-8):

- tesnenie (A) so zárezmi pre použitie na kolenách;

- tesnenie (B) bez zárezov pre použitie na predĺžovacích dieloch;

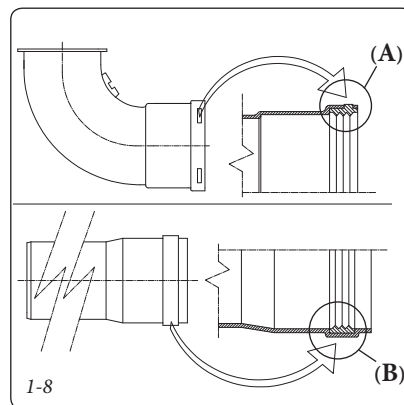
POZN.: v prípade, že mazanie súčastí (usku-točnené výrobcom) nie je dostatočné, odstráňte suchou handričkou zvyšky maziva a na uľahčenie zasunutia dielov ich posypte práškom, ktorý tvorí súčasť dodávky súpravy.

• Pripojenie koncentrických predĺžovacích potrubí a kolien. Pri inštalácii prípadného predĺženia pomocou spojok k ďalším prvkom dymového systému je treba postupovať nasledovne: Zasuňte koncentrické potrubie alebo koleno perom (hladkou stranou) do drážky (s obrubovým tesnením) až na doraz do predtým inštalovaného prvku. Týmto spôsobom dosiahnete dokonale tesného a pevného spojenia jednotlivých prvkov.

Upozornenie: keď je potrebné skrátiť koncový výfukový kus a/alebo predĺžovacie koncentrické potrubie, musí vnútorné potrubie vyčnievať vždy o 5 mm vzhľadom k vonkajšiemu potrubiu.




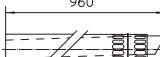

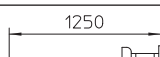




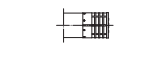


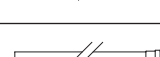


• **POZN.:** z bezpečnostných dôvodov sa odporúča nezakrývať, a to ani dočasne, koncový kus nasávania/výfuk kotla.

• **POZN.:** pri inštalácii horizontálnych potrubí je nutné dodržiavať minimálny sklon 3% smerom ku kotlu a nainštalovať každé 3 metre ťahovú pásku s kotvou so záputkou.



1.9 TABUĽKY ODPOROVÝCH FAKTOROV A EKVIVALENTNÝCH DĹŽOK.

TYP POTRUBIA		Odporový Faktor (R)	Ekvivalentná dĺžka koncentrického potrubia Ø 80/125 v metroch
Koncentrické potrubie Ø 80/125 m 1		2,1	1
Koncentrické koleno 90° Ø 80/125		3,0	1,4
Koncentrické koleno 45° Ø 80/125		2,1	1
Kompletný koncový horizontálny koncentrický diel nasávanie-výfuk Ø 80/125		2,8	1,3
Kompletný koncový vertikálny koncentrický diel nasávanie-výfuk Ø 80/125		3,6	1,7
Koncentrické koleno 90° Ø 80/125 s inšpekčným otvorom		3,4	1,6
Zlom Ø 80/125 s inšpekčným otvorom		3,4	1,6

TYP POTRUBIA		Odporový Faktor (R)	Ekvivalentná dĺžka koncentrického potrubia Ø 60/100 v metroch	Ekvivalentná dĺžka potrubia Ø 80 v metroch	Ekvivalentná dĺžka potrubia Ø 60 v metroch	Ekvivalentná dĺžka koncentrického potrubia Ø 80/125 v metroch
Koncentrické potrubie Ø 60/100 m 1		Nasávanie a Odvod 6,4	m 1	Nasávanie m 7,3	Odvod m 1,9	m 3,0
				Výfuk m 5,3		
Koncentrické koleno 90° Ø 60/100		Nasávanie a Výfuk 8,2	m 1,3	Nasávanie m 9,4	Výfuk m 2,5	m 3,9
				Výfuk m 6,8		
Koncentrické koleno 45° Ø 60/100		Nasávanie a Odvod 6,4	m 1	Nasávanie m 7,3	Výfuk m 1,9	m 3,0
				Výfuk m 5,3		
Kompletný koncový horizontálny koncentrický diel nasávanie-odvod Ø 60/100		Nasávanie a Výfuk 15	m 2,3	Nasávanie m 17,2	Výfuk m 4,5	m 7,1
				Výfuk m 12,5		
Koncový horizontálny koncentrický diel nasávanie-odvod Ø 60/100		Nasávanie a Výfuk 10	m 1,5	Nasávanie m 11,5	Výfuk m 3,0	m 4,7
				Výfuk m 8,3		
Kompletný koncový vertikálny koncentrický diel nasávanie-odvod Ø 60/100		Nasávanie a Výfuk 16,3	m 2,5	Nasávanie m 18,7	Výfuk m 4,9	m 7,7
				Výfuk m 13,6		
Koncový vertikálny koncentrický diel nasávanie-odvod Ø 60/100		Nasávanie a Výfuk 9	m 1,4	Nasávanie m 10,3	Výfuk m 2,7	m 4,3
				Výfuk m 7,5		
Potrubie Ø 80 m 1		Nasávanie 0,87	m 0,1	Nasávanie m 1,0	Výfuk m 0,4	m 0,4
			Výfuk 1,2	m 0,2		Výfuk m 1,0
Kompletný koncový diel pre nasávanie Ø 80 m 1		Nasávanie 3	m 0,5	Nasávanie m 3,4	Výfuk m 0,9	m 1,4
Nasávací koncový kus Ø 80 Výfukový koncový diel Ø 80		Nasávanie 2,2	m 0,35	Nasávanie m 2,5	Výfuk m 0,6	m 1
			Výfuk 1,9	m 0,3		Výfuk m 1,6
Koleno 90° Ø 80		Nasávanie 1,9	m 0,3	Nasávanie m 2,2	Výfuk m 0,8	m 0,9
			Výfuk 2,6	m 0,4		Výfuk m 2,1
Koleno 45° Ø 80		Nasávanie 1,2	m 0,2	Nasávanie m 1,4	Výfuk m 0,5	m 0,5
			Výfuk 1,6	m 0,25		Výfuk m 1,3
Potrubie Ø 60 m 1 pre zavedenie do komína		Výfuk 3,3	m 0,5	Nasávanie 3,8	Výfuk m 1,0	m 1,5
				Výfuk 2,7		
Koleno 90° Ø 60 pre zavedenie do komína		Výfuk 3,5	m 0,55	Nasávanie 4,0	Výfuk m 1,1	m 1,6
				Výfuk 2,9		
Redukcia Ø 80/60		Nasávanie a Výfuk 2,6	m 0,4	Nasávanie m 3,0	Výfuk m 0,8	m 1,2
				Výfuk m 2,1		
Kompletný koncový odvodový kus vertikálny diel Ø 60 pre zavedenie do komína		Výfuk 12,2	m 1,9	Nasávanie m 14	Výfuk m 3,7	m 5,8
				Odvod m 10,1		

1.10 INŠTALÁCIA KOTLA TYPU B S OTVORENOU KOMOROU A NÚTENÝM ŤAHOM (VOLITEĽNÝ PRVOK)

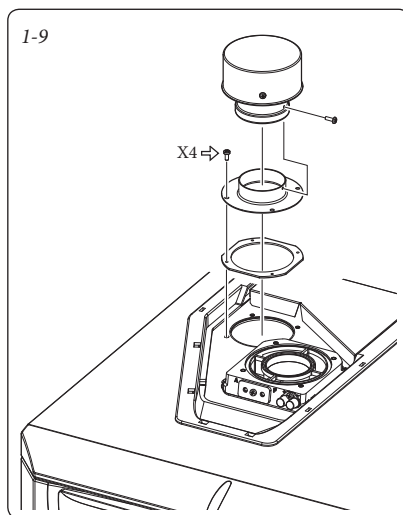
V tejto konfigurácii je potrebné použiť k tomu určený koncový diel (nachádzajúci sa v súprave na nasávanie vzduchu, určenou pre danú inštaláciu) pre jeho umiestnenie nad vzduchotesnou komorou (Obr. 1-9). Nasávanie vzduchu sa uskutoční priamo z prostredia a výfuk spalín samostatným komínom alebo priamo von. Kotel v tejto konfigurácii, podľa pokynov uvedených v relatívnom návode k montáži, je klasifikovaný ako typ B₂₃ alebo B₅₃ (v súlade s relatívnymi normami).

Pri tejto konfigurácii:

- nasávanie vzduchu sa uskutoční priamo z prostredia, v ktorom je prístroj nainštalovaný, tento musí byť nainštalovaný a v prevádzke v priestoroch, ktoré sú permanentne ventilované v súlade s platnými predpismi;
- výfuk spalín musí byť pripojený k samostatnému jednoduchému komínu alebo priamo do vonkajšej atmosféry;
- kotle s otvorenou komorou typu B nesmú byť inštalované v miestnostiach, kde je vykonávaná priemyselná činnosť, umelecká alebo komerčná činnosť, pri ktorej vznikajú výpary alebo výparné látky (výpary kyselín, lepidiel, farieb, riedidiel, horlavín apod.), alebo prach (napr. prach pochádzajúci zo spracovania dreva, uhoľný prach, cementový prach apod.), ktoré môžu škodiť prvkom zariadenia a narušiť jeho fungovanie.
- v konfigurácii B₂₃ a B₅₃ nesmú byť kotle nainštalované v spálňach, v miestnostiach slúžiacich ako kúpeľne a v garsónoch;
- inštalácia zariadení v konfigurácii B₂₃ alebo B₅₃ sa odporúča iba v neobývaných, ale dobre vetraných priestoroch.

Musia byť dodržiavané platné technické normy.

Maximálne predĺženie výfuku spalín. Výfukové potrubie spalín (ako vertikálne tak horizontálne) môže byť predĺžené do priamej dĺžky max. 30 m.



1.11 INŠTALÁCIA HORIZONTÁLNYCH KONCENTRICKÝCH SÚPRAV

Konfigurácia typu C so vzduchotesnou komorou a núteným ťahom.

Inštalácia tejto koncovej súpravy podlieha platným technickým normám a v znení neskorších predpisov, ktoré umožňujú odvádzanie cez stenu pre kondenzačné kotle s nízkym NOx v definovaných prípadoch. Polohovanie koncového dielu (v závislosti od vzdialeností od otvorov, okolitých budov, horných plôch a pod.) sa musí vykonávať podľa platnej legislatívy.

Tento koncový diel umožňuje nasávanie vzduchu a výfuk spalín priamo do vonkajšieho prostredia obydľia vo vertikálnom smere. Horizontálnu súpravu je možné inštalovať s vývodom vzhodu, napravo alebo naľavo. Pre inštaláciu s výstupom vpredu je nutné použiť zlom a koncentrické koleno tak, aby bol zaistený priestor pre výkon skúšok vyžadovaných podľa zákona v čase prvého uvedenia do prevádzky.

- Vonkajší rošt Koncový kus nasávanie/výfuk ako Ø 60/100, tak Ø 80/125, ak je správne nainštalovaný, nemá rušivý vplyv na vonkajší estetický vzhľad budovy. Skontrolujte, či je vonkajšia silikónová ružica správne založená na vonkajší múr.

POZN.: pre správnu prevádzku systému je dôležité, aby bol koncový rošt nainštalovaný správne; je potrebné sa ubezpečiť, že nápis "hore" na koncovom dieli je umiestnený podľa pokynov.

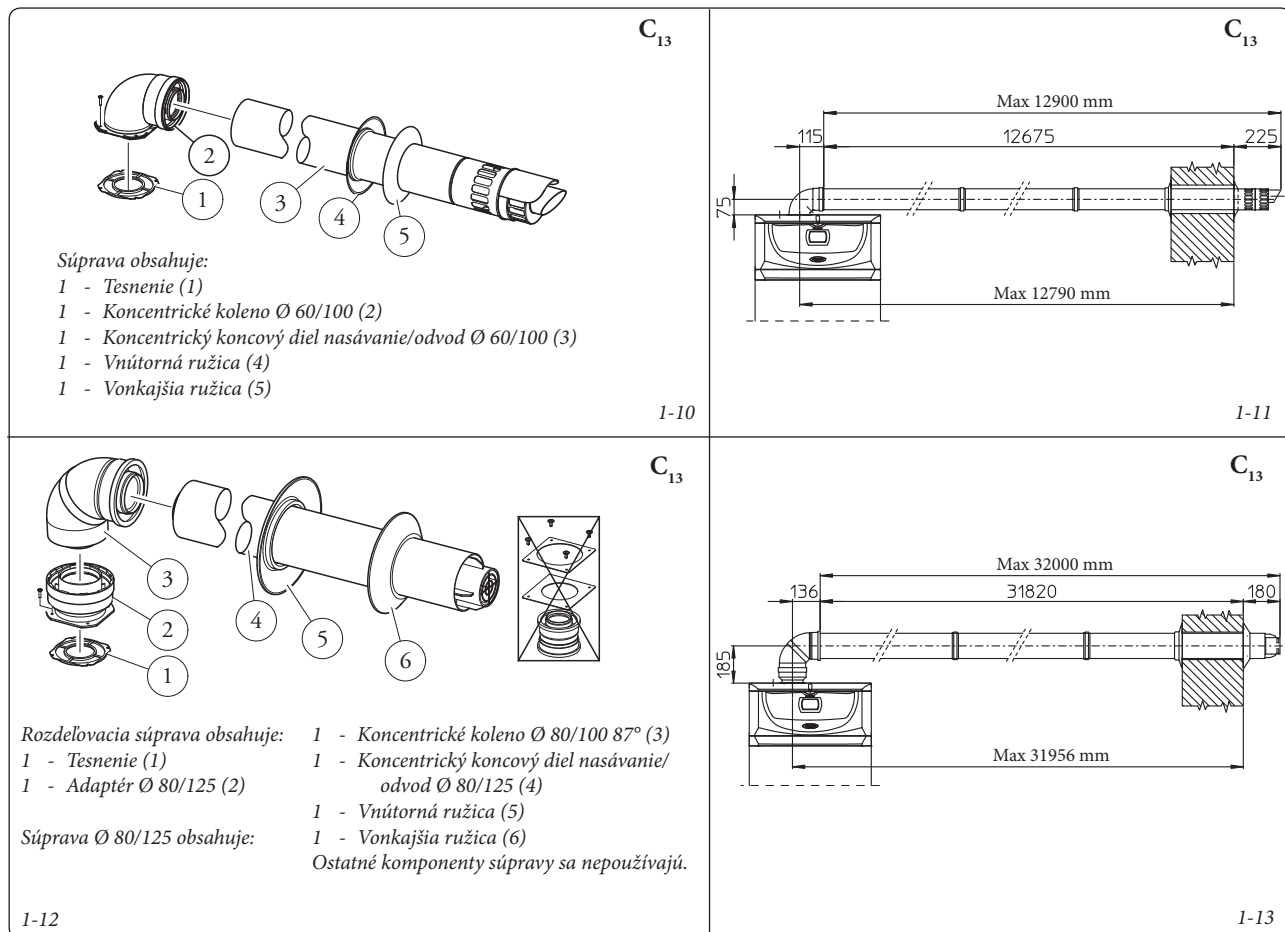
Horizontálna súprava nasávanie - výfuk Ø 60/100. Montáž súpravy (Obr. 1-10): namontujte ohyb s prírubou (2) na centrálny otvor kotla spolu s tesnením (1) a umiestnite ho tak, aby okrúhle kraje prečnievali smerom dolu a dotýkali sa príruby kotla; utiahnite skrutkami, ktoré sú vo vybavení súpravy. Zasuňte koncové koncentrické potrubie Ø 60/100 (3) perom (hladkou stranou) do drážky kolena (2) až na doraz. Nezabudnite predtým vložiť príslušnú vnútornú a vonkajšiu ružicu. Týmto spôsobom dosiahnete dokonale tesného a pevného spojenia jednotlivých častí súpravy.

- Predĺžovacie diely pre horizontálnu súpravu Ø 60/100 (Obr. 1-11). Súpravu s touto konfiguráciou je možné predĺžiť horizontálne až na maximálnu dĺžku 12,9 m, vrátane koncového roštu a bez koncentrického kolena na výstupe z kotla. Táto konfigurácia zodpovedá faktoru odporu 100. V týchto prípadoch je nutné požiadať o zodpovedajúce predĺžovacie diely.

Immergas takisto poskytuje k dispozícii zjednodušenú koncovú súpravu Ø 60/100, ktorá v spojení s jeho dodatkovou súpravou umožní dosiahnuť maximálne predĺženie 11,9 metrov.

Horizontálna súprava nasávanie - výfuk Ø 80/125. Montáž súpravy (Obr. 1-12): pre inštaláciu súpravy Ø 80/125 je potrebné použiť súpravu prírubového adaptéra, aby bolo možné nainštalovať dymovod Ø 80/125. Namontujte prírubový adaptér (2) na centrálny otvor kotla spolu s tesnením (1) a umiestnite ho tak, aby okrúhle kraje prečnievali smerom dolu a dotýkali sa príruby kotla; utiahnite skrutkami, ktoré sú vo vybavení súpravy. Zasuňte ohyb (3) perom (hladkou stranou) na rozdelovaciu súpravu až na doraz (1). Zasuňte koncentrický koncový diel Ø 80/125 (5) perom (hladká strana) do drážky kolena (4) (s tesnením s obrubou) až na doraz. Nezabudnite predtým navliecť príslušnú vnútornú (6) a vonkajšiu (7) ružicu. Týmto spôsobom dosiahnete dokonale tesné a pevné spojenie jednotlivých častí súpravy.

- Predĺžovacie diely pre horizontálnu súpravu Ø 80/125 (Obr. 1-13). Súpravu s touto konfiguráciou je možné predĺžiť až na maximálnu dĺžku 32 m, vrátane koncového roštu a bez koncentrického kolena na výstupe z kotla. V prítomnosti ďalších zložiek je nutné odpočítať dĺžku rovnajúcu sa maximálnej novej miere. V týchto prípadoch je nutné požiadať o zodpovedajúce predĺžovacie diely.



1.12 INŠTALÁCIA VERTIKÁLNYCH KONCENTRICKÝCH SÚPRAV.

Konfigurácia typu C so vzduchotesnou komorou a núteným ťahom.

Koncentrická vertikálna súprava pre nasávanie a odvod. Tento koncový diel umožňuje nasávanie vzduchu a výfuk spalín priamo do vonkajšieho prostredia obydľia vo vertikálnom smere.

POZN.: vertikálna súprava s hliníkovou doskou umožňuje inštaláciu na terasách a strechách s maximálnym sklonom 45% (25°), pričom výšku medzi koncovým poklopom a polkruhovým dielom (374 mm pre Ø 60/100 a 260 mm pre Ø80/125) je treba vždy dodržať.

Vertikálna súprava s hliníkovou doskou Ø 60/100.

Montáž súpravy (Obr. 1-14): namontujte koncentrickú prírubu (2) na centrálny otvor kotla spolu s tesnením (1) a umiestnite ho tak, aby okružle kraje prečnievali smerom dolu a dotýkali sa príruby kotla; utiahnite skrutkami, ktoré sú vo vybavení súpravy.

Inštalácia falošnej hliníkovej dosky: vymeňte dosku za hliníkovú dosku (4) a vytvarujte ju tak, aby odvádzala dažďovú vodu. Umiestnite na

hliníkovú dosku polkruhový diel (6) a zasuňte koncový diel pre nasávanie a odvod (5). Zasuňte koncentrický koncový diel Ø 60/100 perom (hladkou stranou) /5) do drážky kolena (2) až na doraz. Nezabudnite predtým vložiť ružicu (3). Týmto spôsobom dosiahnete dokonale tesného a pevného spojenia jednotlivých častí súpravy.

Poznámka: Ak máte v úmysle inštalovať kotol v miestach, kde teplota klesá na extrémne hodnoty, je k dispozícii zvláštna protimrazová súprava, ktorú je možné inštalovať ako alternatívu k štandardnej súprave.

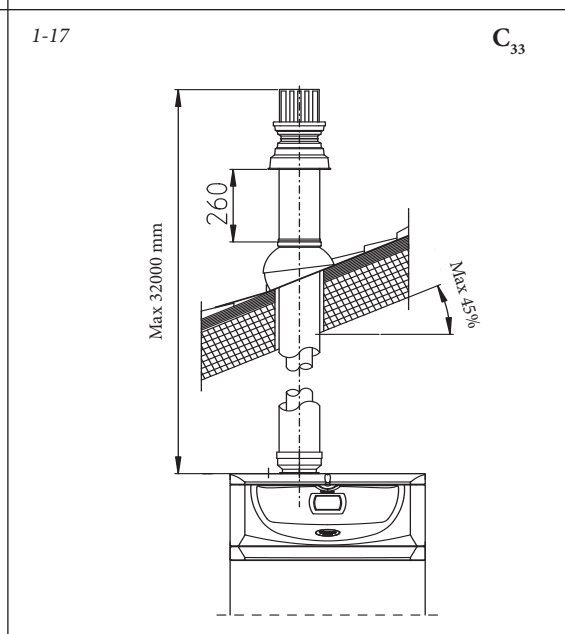
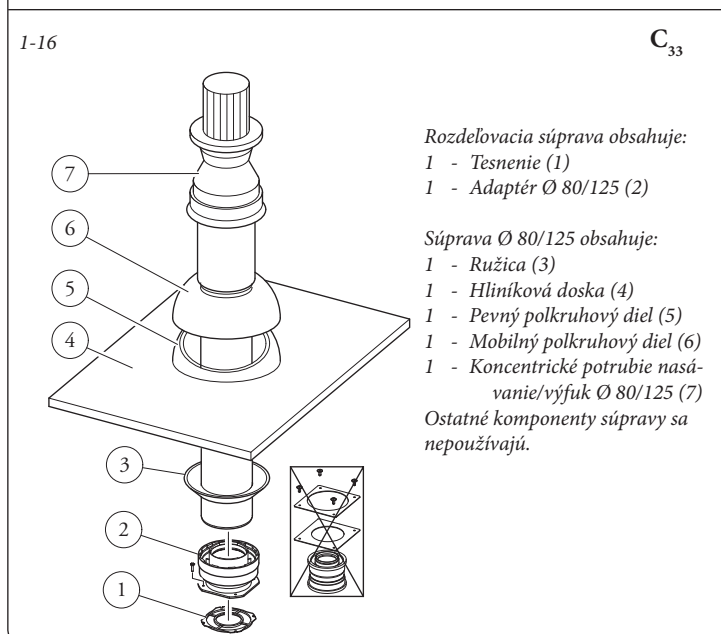
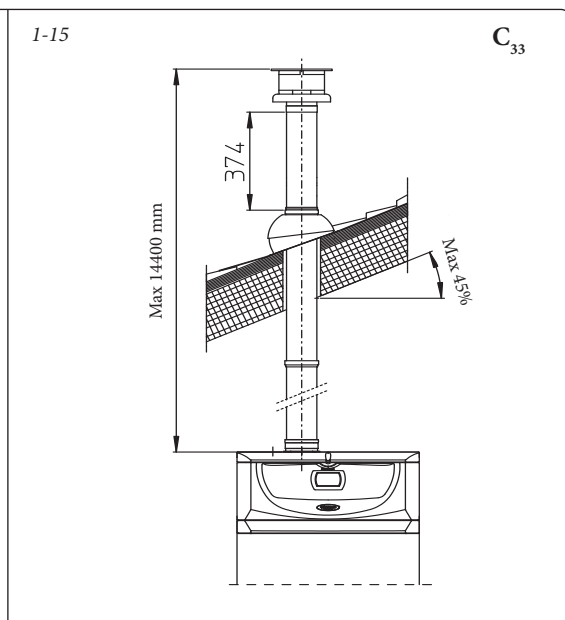
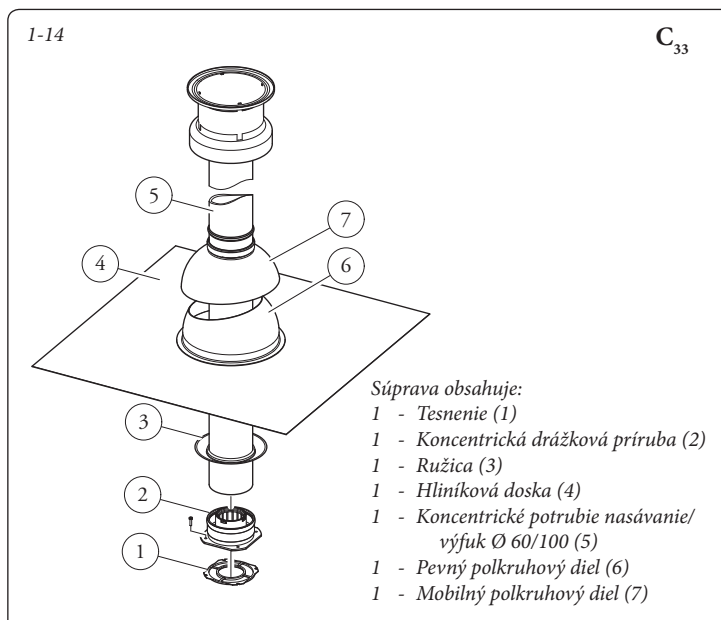
- Predĺžovacie diely pre vertikálnu súpravu Ø 60/100 (Obr. 1-15). Súpravu v tejto konfigurácii je možné predĺžiť až na maximálne 14,4 m v priamom vertikálnom smere, vrátane koncového dielu. Táto konfigurácia zodpovedá faktoru odporu rovnajúcemu sa 100. V tomto prípade je nutné požiadať o zodpovedajúce predĺžovacie diely.

Vertikálna súprava s hliníkovou doskou Ø 80/125.

Montáž súpravy (Obr. 1-16): pre inštaláciu súpravy Ø 80/125 je potrebné použiť súpravu prírubového adaptéra, aby bolo možné nainšta-

lovať dymovod Ø 80/125. Namontujte prírubový adaptér (2) na centrálny otvor kotla spolu s tesnením (1) a umiestnite ho tak, aby okružle kraje prečnievali smerom dolu a dotýkali sa príruby kotla; utiahnite skrutkami, ktoré sú vo vybavení súpravy. Inštalácia falošnej hliníkovej dosky: vymeňte dosku za hliníkovú dosku (4) a vytvarujte ju tak, aby odvádzala dažďovú vodu. Umiestnite na hliníkovú dosku polkruhový pevný diel (5) a zasuňte koncový diel pre nasávanie a odvod (7). Zasuňte koncentrický koncový kus Ø 80/125 perom (hladkou stranou) do drážky adaptéra (3) (s tesnením s obrubou) až na doraz. Nezabudnite predtým navliecť odpovedajúcu ružicu (4). Týmto spôsobom dosiahnete dokonale tesného a pevného spojenia jednotlivých častí súpravy.

- Predĺžovacie diely pre vertikálnu súpravu Ø 80/125 (Obr. 1-17). Súpravu v tejto konfigurácii je možné predĺžiť až na maximálne 32 m, vrátane koncového dielu. V prítomnosti ďalších zložiek je nutné odpočítať dĺžku rovnajúcu sa maximálnej novej miere. V týchto prípadoch je nutné požiadať o zodpovedajúce predĺžovacie diely.



1.13 INŠTALÁCIA ROZDELOVACEJ SÚPRAVY.

Konfigurácia typu C so vzduchotesnou komorou a núteným ťahom.

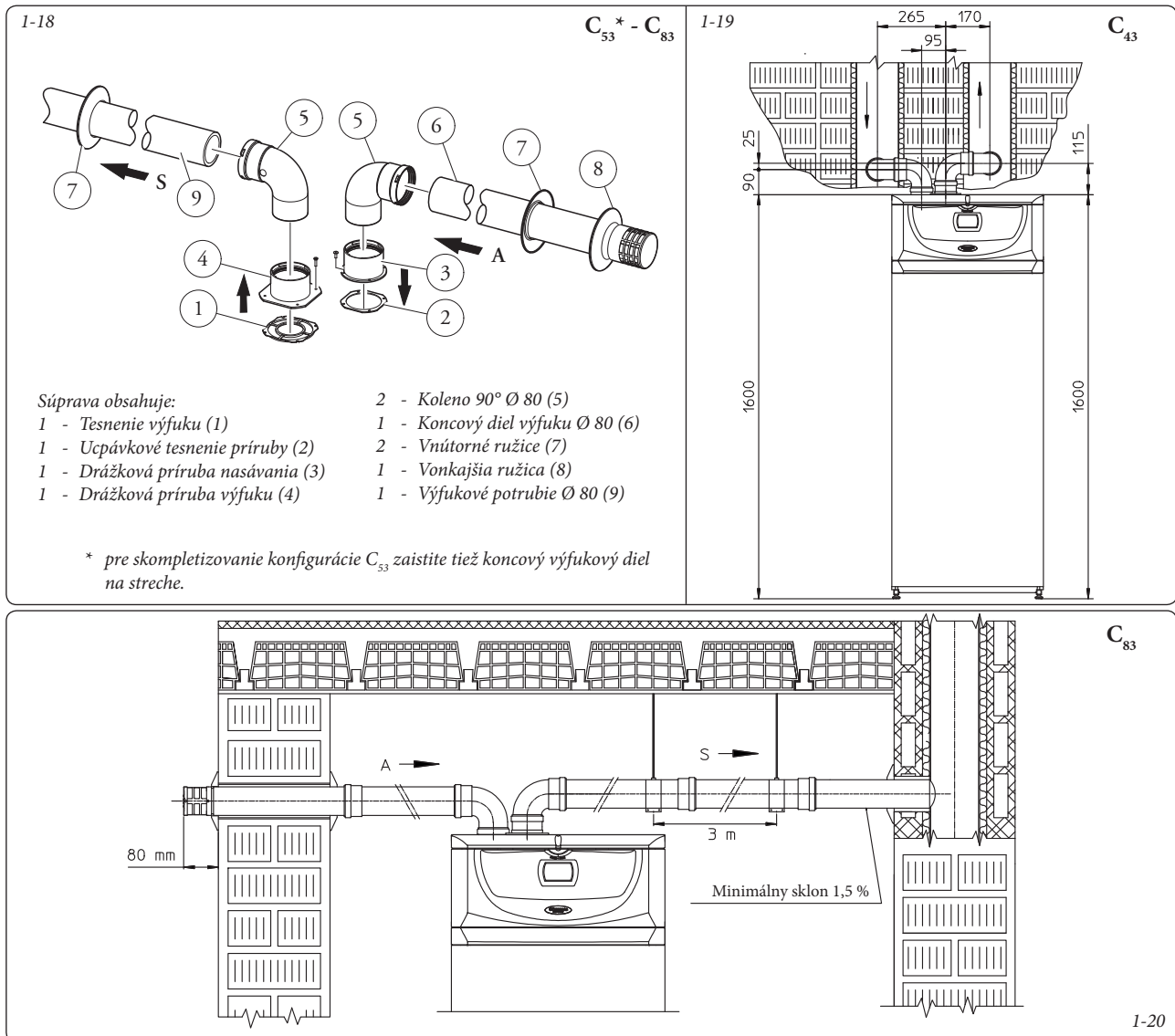
Rozdeľovacia súprava Ø 80/80. Táto súprava umožňuje nasávanie vzduchu z vonkajšieho prostredia obydľia a výfuk spalín do komína alebo dymovej rúry, a to oddelením potrubí pre odvod spalín a potrubí pre nasávanie vzduchu. Potrubím (S) (výhradne z plastového materiálu, ktorý je odolný voči kyslým kondenzáciám) sa odvádzajú spaľovacie produkty. Potrubím (A) (takisto z plastového materiálu) dochádza k nasávaniu vzduchu potrebného k spaľovaniu. Potrubie nasávania (A) môže byť nainštalované vľavo alebo vpravo od centrálného odvodového potrubia (S). Obe potrubia môžu byť orientované v ľubovoľnom smere.

• Montáž súpravy (Obr. 1-18): namontujte prírubu (4) na centrálny otvor kotla spolu s tesnením (1) a umiestnite ho tak, aby okrúhle okraje prečnievali smerom dolu a dotýkali sa príruby kotla; utiahnite skrutkami so šesťhrannou plochou hlavou, ktoré sú vo vybavení súpravy. Odstráňte plochú prírubu, ktorá je umiestnená vo vonkajšom otvore a nahraďte ju prírubou (3), umiestnite ju na tesnenie (2), ktoré je už namontované v kotli a utesnite pomocou zašpicatých závitorezných skrutiek, ktoré sú

k dispozícii v súprave. Zasuňte ohyby perom (hladkou stranou) do drážky tesnení (3 a 4). Zasuňte koncový kus nasávania vzduchu (6) perom (hladkou stranou) do drážky vonkajšej strany ohybu (5) až na doraz, presvedčte sa, či ste predtým zasunuli odpovedajúcu vnútornú a vonkajšiu ružicu. Zasuňte výfukové potrubie (9) perom (hladkou stranou) do drážky kolena (5) až na doraz. Nezabudnite predtým vložiť vnútornú ružicu. Týmto spôsobom dosiahnete dokonale tesného a pevného spojenia jednotlivých častí súpravy.

- Prekážky pri inštalácii (Obr. 1-19). Sú uvedené minimálne rozmery pri inštalácii rozdeľovacej koncové súpravy Ø 80/80 v niektorých limitovaných podmienkach.
- Predlžovacie diely pre rozdeľovaciu súpravu Ø 80/80. Predlžovacie diely pre rozdeľovaciu súpravu Ø 80/80. Maximálna priama dĺžka (bez ohybov), použiteľná pre potrubie nasávania a výfuku Ø 80 je 41 metrov, bez ohľadu na to, či sú použité pre nasávanie alebo pre výfuk. Maximálna priama dĺžka (s ohybmi pre nasávanie a odvod), použiteľná pre potrubie nasávania a odvodu Ø 80 je 36 metrov, bez ohľadu na to, či sú použité pre nasávanie alebo pre odvod.

POZN.: pre uľahčenie odvodu eventuálnej kondenzácie, ktorá sa vytvára vo vnútri odvodového potrubia, je potrebné nakloniť potrubia smerom ku kotlu so sklonom minimálne 1,5% (Obr. 1-20).



1.14 INŠTALÁCIA ROZDELOVACEJ SÚPRAVY C₉₃.

Táto súprava umožňuje nainštalovať kotol Immergas v konfigurácii "C₉₃" vykonaním nasávania spaľovaného vzduchu priamo z dutiny, v ktorej sa nachádza odvod spalín, zabezpečovaný pomocou systému so zavedením potrubia (intubácia).

Zostava systému.

Aby bol systém funkčný a kompletný, musí byť doplnený nasledujúcimi komponentami, ktoré sa predávajú oddelene:

- súprava C₉₃ verzia Ø 100 alebo Ø 125
- súprava pre zavedenie potrubia Ø 60 alebo Ø 80
- súprava pre výfuk spalín Ø60/100 alebo Ø 80/125, konfigurovaná na základe inštalácie alebo typológie kotla.

Montáž súpravy.

- Namontujte komponenty súpravy "C9" na dvierka (A) systému pre zavedenie potrubia (intubácia) (Obr. 1-22).
- (Iba verzia Ø125) namontujte prírubový adaptér (11), vložte koncentrické tesnenie (10) na kotol a upevnite skrutkami (12).
- Vykonajte montáž systému pre zavedenie potrubia ako je popísané na príslušnej strane s pokynmi.
- Vypočítajte vzdialenosť medzi výfukom kotla a ohybom systému pre zavedenie potrubia.
- Umiestnite dymové rúry kotla tak, aby sa vnútorné potrubie koncentrickej súpravy dostalo až na doraz ohybu systému pre zavedenie potrubia (kvóta "X" obr. 1-23), zatiaľ čo vonkajšie potrubie musí byť až na doraz na adaptéri (1).

POZN.: pre uľahčenie odvodu eventuálnej kondenzácie, ktorá sa vytvára vo vnútri výfukového potrubia, je potrebné nakloniť potrubia smerom ku kotlu so sklonom minimálne 1,5%.

- Namontujte kryt (A) kompletný s adaptérom (1) a uzávery (6) na stenu a pripojte dymové rúry k systému pre zavedenie potrubia.

POZN.: (iba verzia Ø125) pred montážou skontrolujte správne umiestnenie tesnení. v prípade, že premazanie komponentov (vykonané výrobcom) je nepostačujúce, odstráňte suchou handričkou zvyšky maziva a potom, pre uľahčenie zasunutia dielov, ich posypte obyčajným alebo priemyselným práškom.

Po správnom zložení všetkých komponentov budú výfukové spaliny odvádzané systémom pre zavedenie potrubia (intubácia), spaľovací vzduch pre normálnu prevádzku kotla bude nasávaný priamo z dutiny (Obr. 1-23).

Technické údaje.

- Rozmery dutín musia zaručovať minimálnu medzivrstvu medzi vonkajšou stenou dymovej rúry a vnútornou stenou dutiny: 30 mm pre dutiny s kruhovou sekciou a 20 mm v prípade dutín so štvorcovou sekciou (Obr. 1-21).
- Na vertikálnom úseku dymového systému sú povolené maximálne 2 zmeny smeru s maximálnym uhlom 30° vzhľadom na kolmú os systému.
- Maximálne vertikálne rozšírenie pri použití systému so zavedením potrubia (intubácia) Ø 60 je 13 m, maximálne rozšírenie zahŕňa 1 koleno Ø60/10 na 90°, 1 m potrubia 60/100 horizontálne, 1 zavedené koleno 90° Ø60 a strešný koncový diel pre intubačný systém.

Pre zostavenie výfukového systému C₉₃ v konfigurácii odlišnej od vyššie popísanej (Obr. 1-23) je treba zobrať do úvahy, že 1 meter zavedeného potrubia podľa popísaných indikácií má odporový faktor rovnajúci sa 4,9.

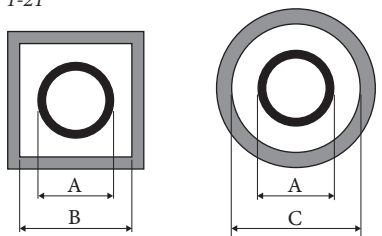
- Maximálne vertikálne rozšírenie pri použití systému so zavedením potrubia (intubácia) Ø 80 je 28 m, maximálne rozšírenie zahŕňa 1 adaptér od 60/100 do 80/125, 1 koleno Ø 80/125 na 87°, 1 m potrubia 80/125 horizontálne, 1 zavedené koleno 90° Ø80 a strešný koncový diel pre intubačný systém.

Pre zostavenie výfukového systému C₉₃ v konfigurácii odlišnej od vyššie popísanej (Obr. 1-23) je treba zobrať do úvahy nasledujúce straty:

- 1 m koncentrického potrubia Ø 80/125 = 1 m zavedeného potrubia;
- 1 koleno na 87° = 1,4 m zavedeného potrubia;

Ďalej je potrebné odpočítať dĺžku, rovnajúcu sa prvku, pridanému k 28 m k dispozícii.

1-21



Pevné zavedenie potrubia Ø 60 (A) mm	DUTINA (B) mm	DUTINA (C) mm
66	106	126

Pevné zavedenie potrubia Ø 80 (A) mm	DUTINA (B) mm	DUTINA (C) mm
86	126	146

Flexibilné zavedenie potrubia Ø 80 (A) mm	DUTINA (B) mm	DUTINA (C) mm
90	130	150

Zloženie súpravy:

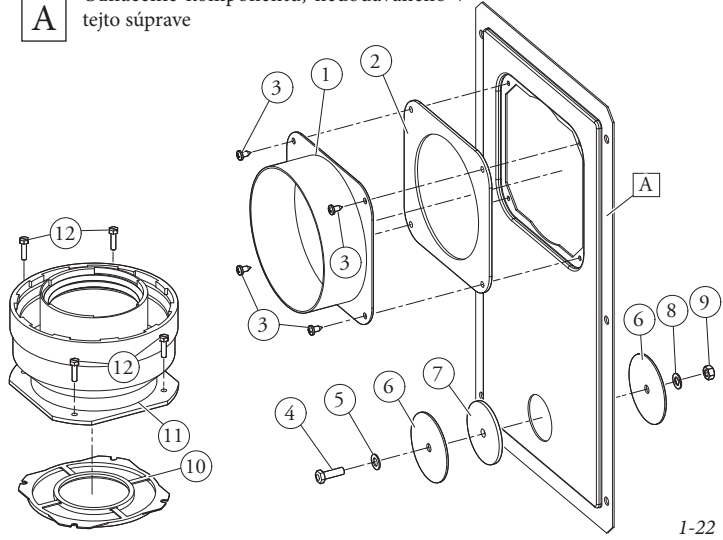
Ref.	Množ.	Popis
1	1	Adaptér dvierok Ø 100 alebo Ø 125
2	1	Neoprénové tesnenie dvierok
3	4	Skrutky 4.2 x 9 AF
4	1	Skrutka TE M6 x 20
5	1	Plochá nylonová okrúhla podložka M6
6	2	Kovový uzáver na otvor dvierok
7	1	Neoprénové tesnenie uzávera
8	1	Zúbkovaná ružica M6
9	1	Matica M6
10	1 (súprava 80/125)	Koncentrické tesnenie Ø 60-100
11	1 (súprava 80/125)	Prírubový adaptér Ø 80-125
12	4 (súprava 80/125)	Skrutky TE M4 x 16 so zárezom na skrutkovač
-	1 (súprava 80/125)	Sáčik s mazacím práškom

Dodávané oddelene:

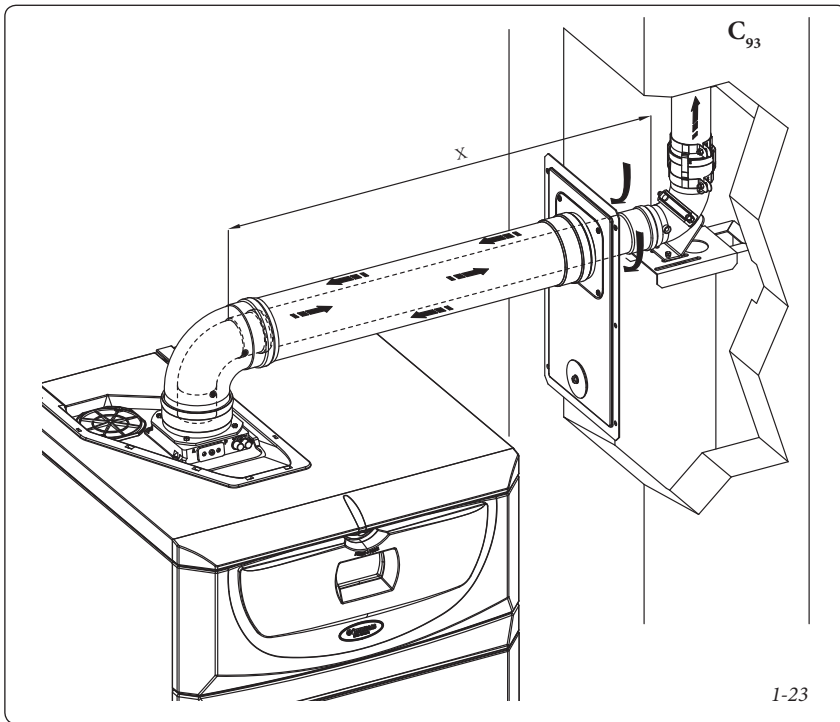
Ref.	Množ.	Popis
A	1	Dvierka súpravy pre zavedenie potrubia

Vysvetlivky k obrázkom inštalácie:

- 1** Jednoznačné označenie komponentu, prítomného v súprave
- A** Označenie komponentu, nedodávaného v tejto súprave



1-22



1.15 ZAVÁDZANIE POTRUBÍ DO KOMÍNOV ALEBO TECHNICKÝCH OTVOROV.

Zavedenie potrubí (intubácia) je operácia, prostredníctvom ktorej sa vkladáním jedného alebo viacerých potrubí vytvára systém na odvádzanie spaľovacích produktov plynového zariadenia, ktoré sa skladá z potrubia pre zavedenie do komína, dymovej rúry alebo technického otvoru, už existujúcich alebo novej konštrukcie (aj v novopostavených budovách) (Obr. 1-24). K zavedeniu potrubí je nutné použiť potrubie, ktoré výrobca uznáva za vhodné na tento účel podľa spôsobu inštalácie a použitia, ako to uvádza samotný výrobca a podľa platných predpisov a noriem.

Systém zavedenia potrubí Immergas. Systémy pre zavedenie pevných potrubí Ø60, flexibilných potrubí Ø80 a pevných potrubí Ø80 "Serie Verde" sa môžu inštalovať výhradne pre domáce použitie a s kondenzačnými kotlami Immergas.

V každom prípade operácie, týkajúce sa zavedenia potrubí, musia byť vykonávané s dodržiavaním platných technických noriem a predpisov, po ukončení prác a pred uvedením systému do prevádzky je potrebné vydať potvrdenie o zhodnosti systému. Takisto je potrebné dodržiavať pokyny, vzťahujúce sa k projektu alebo k technickej správe, v prípadoch, kde to stanovuje platná technická norma a predpisy. Systém alebo komponenty systému majú technickú životnosť v súlade s platnými normami za nasledujúcich podmienok:

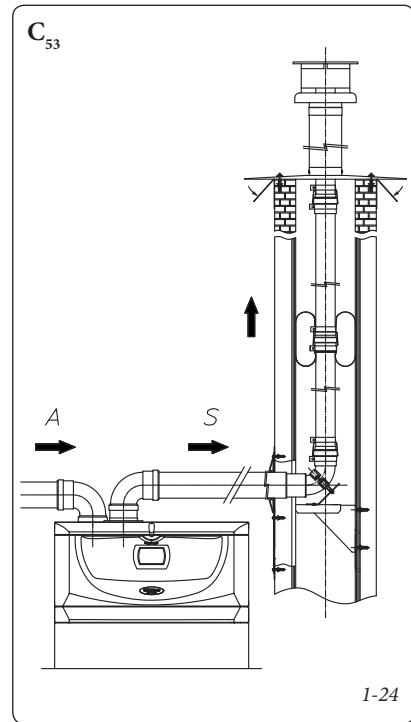
- ak je používaný v priemerných atmosférických podmienkach a v priemerných podmienkach okolitého prostredia; v súlade s platnými normami, a to najmä nasledujúcou normou (nepriťomnosť dymov, prachu alebo plynov, ktoré by mohli zmeniť normálne termofyzikálne alebo chemické podmienky; existencia teplôt v medziach normálneho štandardu, vrátane denných zmien, atď).
- inštalácia a údržba sa vykonáva podľa pokynov výrobcu a platných predpisov.

- Maximálna dĺžka vertikálne zavedeného pevného potrubia Ø60 je 22m. Táto dĺžka zahŕňa kompletný koncový nasávací diel Ø 80, 1m výfukového potrubia Ø 80 a dve koléná 90° Ø 80 na výstupe z kotla.
- Maximálna dĺžka vertikálne zavedeného flexibilného potrubia Ø80 je 30m. Táto dĺžka zahŕňa kompletný koncový nasávací diel Ø 80, 1m výfukového potrubia Ø 80 a dve koléná 90° Ø 80 na výstupe z kotla a dva kusy pre zmenu smeru flexibilného potrubia vo vnútri komína/technického otvoru.
- Maximálna dĺžka vertikálne zavedeného pevného potrubia Ø80 je 30 m. Táto dĺžka zahŕňa kompletný koncový nasávací diel Ø 80, 1m výfukového potrubia Ø 80 a dve koléná 90° Ø 80 na výstupe z kotla.

1.16 KONFIGURÁCIA TYPU B S OTVORENOU KOMOROU A NÚTENÝM ŤAHOM PRE VNÚTORNÉ PRIESTORY.

Zariadenie môže byť nainštalované vo vnútri budov ako typ B₂₃ alebo B₅₃; v takomto prípade sa odporúča prísne dodržiavať všetky platné národné a miestne technické normy, pravidlá a nariadenia.

Pe inštaláciu je nutné použiť odpovedajúcu súpravu, konzultujte odstavce 1.10.



1.17 VYPÚŠŤANIE SPALÍN VO VÝFUKOVOM POTRUBÍ/KOMÍNE.

Výfuk spalín nesmie byť zapojený na skupinovú dymovú rúru s klasickým rozvetvením. Vypúšťanie spalín, iba pre kotle v konfigurácii C, môže byť zapojené k špeciálnej spoločnej dymovej rúre typu LAS. Pre konfigurácie B₂₃ je povolený odvod iba do samostatného komína alebo priamo do vonkajšej atmosféry prostredníctvom príslušného koncového dielu. Spoločné dymové rúry a kombinované dymové rúry musia byť okrem toho zapojené iba k zariadeniam typu C a rovnakého druhu (kondenzačné), musia mať nominálny tepelný prietok, ktorý sa neodlišuje o viac ako 30% v porovnaní s maximálnou hodnotou a musia byť napájané rovnakým palivom. Tepelno-kvapalno-dynamické vlastnosti (masa dymov v prietoku, % kyslíčnika uhoľnatého, % vlhkosti, atď...) zariadení pripojených k spoločným dymovým rúram alebo kombinovaným dymovým rúram sa mnesmú odlišovať o viac ako 10% v porovnaní s priemerným zapojeným kotlom. Skupinové dymové rúry alebo kombinované dymové rúry musia byť zreteľne projektované profesionálnymi technickými odborníkmi s ohľadom na metodologický výpočet a v súlade s platnými technickými normami. Časti komínov alebo dymových rúr, na ktoré je pripojené výfukové potrubie, musia zodpovedať platným technickým normám.

1.18 DYMOVÉ RÚRY, KOMÍNY, MALÉ KOMÍNY A KONCOVÉ DIELY.

Dymové rúry, komíny a malé komíny, slúžiace na odvod spalín, musia zodpovedať požiadavkám platných technických noriem. Malé komíny a strešné koncové výfukové diely musia rešpektovať kvóty vyústenia a objemové vzdialenosti podľa požiadaviek platnej technickej normy.

Umiestnenie koncových výfukových dielov na stenu. Koncové výfukové diely musia:

- byť situované pozádľ vonkajších stien budovy;
- byť umiestnené tak, aby vzdialenosti rešpektovali minimálne hodnoty, ktoré určuje platná technická norma.

Výfuk spalín prístrojov s prirodzeným alebo núteným ťahom mimo uzatvorených priestorov pod otvoreným nebom. V uzatvorených priestoroch, nachádzajúcich sa pod otvoreným nebom (ventilačné studne, pivnice, dvory a podobné), ktoré sú uzatvorené na všetkých stranách, je povolený priamy odvod spalín plynových prístrojov s prírodným alebo núteným ťahom a s termickou výkonnosťou viac ako 4 až po 35 kW za okolností, že sú rešpektované podmienky platnej technickej normy.

1.19 PLNENIE ZARIADENIA

Po zapojení kotla pokračujte s naplnením zariadenia prostredníctvom kohútika, slúžiaceho na naplnenie (Obr. 2-11). Plnenie je nutné vykonávať pomaly, aby sa uvoľnili vzduchové bubliny obsiahnuté vo vode a vzduch sa vypustil z aov kotla a vykurovacieho systému.

Čerpadlo môže byť hlučné v dôsledku prítomnosti vzduchu. Tento hluk by mal po niekoľkých minútach prevádzky prestať a najmä po správnom vytlačení vzduchu, ktorý sa nachádza v hydraulickom okruhu.

Kotol má zabudovaný automatický odvzdušňovací ventil, umiestnený ako na obehovom čerpadle kotla, tak i na hydraulickom kolektore. Skontrolujte, či sú uzávery uvoľnené. Otvorte odvzdušňovacie ventily radiátorov.

Odvzdušňovacie ventily radiátorov sa musia uzavrieť, keď začne vytekať iba voda.

Plniaci kohútik sa musí uzavrieť, keď tlakomer kotla ukazuje približne 1,2 baru.

POZN.: počas týchto operácií púšťajte obehové čerpadlo do funkcie obehu v intervaloch pomocou hlavného spínača, umiestneného na prístrojovej doske. *Odvzdušnite obehové čerpadlo odskrutkovaním predného uzáveru, udržiavajúc motor vo funkcii a uistite sa, že kvapalina, ktorá vyteká, nemôže poškodiť osoby alebo predmety.* Po dokončení operácie uzáver zaskrutkujte späť.

Upozornenie: pre správne vykonanie procedúry naplnenia aktivujte funkciu "automatické odvzdušnenie" viď odstavce 3.15.

1.20 PLNENIE SIFÓNU NA ZBER KONDENZÁCIE

Pri prvom zapnutí kotla sa môže stať, že z odvodu kondenzácie vychádzajú produkty spalovania; skontrolujte, že po niekoľkých minútach prevádzky z odvodu kondenzácie už nevychádzajú spaliny. Toto znamená, že sifón bol naplnený na správnu výšku kondenzácie a nepovolí prechod spalín.

1.21 UVEDENIE PLYNOVÉHO ZARIADENIA DO PREVÁDZKY

Pri uvedení zariadenia do prevádzky je potrebné dodržiavať platnú technickú normu. Táto rozdeľuje zariadenia, a teda následne aj úkony s nimi spojené, do troch kategórií: nové zariadenia, modifikované zariadenia, opätovne aktivované zariadenia.

Najmä pri nových zariadeniach je potrebné:

- otvoriť okná a dvere;
- zabrániť vzniku iskier a otvoreného plameňa;
- prístup k vytlačeniu vzduchu nachádzajúceho sa v potrubiach;
- skontrolovať nepriepustnosť vnútorného zariadenia podľa pokynov stanovených platnými technickými normami.

1.22 UVEDENIE KOTLA DO PREVÁDZKY (ZAPNUTIE).

Za účelom vydania prehlásenia o zhode stanoveného platnou legislatívou je potrebné vykonať tieto úkony na uvedenie kotla do prevádzky (nasledujúce úkony musí vykonávať len kvalifikovaný personál a len v prítomnosti oprávnených pracovníkov):

- skontrolovať nepriepustnosť vnútorného zariadenia podľa pokynov stanovených platnými technickými normami.
- skontrolovať, či použitý plyn zodpovedá tomu, pre ktorý je kotol určený;
- skontrolovať, či neexistujú vonkajšie faktory, ktoré môžu spôsobiť hromadenie paliva;
- zapnúť kotol a skontrolovať správnosť zapálenia;
- skontrolovať, či je výkon plynu a príslušné tlaky v súlade s tými uvedenými v príručke (Odst. 3.19);
- skontrolovať, či bezpečnostné zariadenie pre prípad absencie plynu pracuje správne a preveriť relatívnu dobu, za ktorú zasiahne;
- skontrolovať zásah hlavného spínača umiestneného pred kotlom a v kotli;
- skontrolovať, či nasávací a výfukový koncentrický koncový kus (v prípade, že je ním kotol vybavený) nie je zapchatý.

Pokiaľ čo len jedna z týchto kontrol bude mať negatívny výsledok, kotol nesmie byť uvedený do prevádzky.

POZN.: iba potom, čo instalačný technik ukončí operácie potrebné pre uvedenie do prevádzky, môže kvalifikovaná firma previesť prvú kontrolu kotla, ktorá je nevyhnutná pre aktiváciu záruky Immergas. Osvedčenie o počiatkovej kontrole a záruka budú vydané užívateľovi.

1.23 OBEHOVÉ ČERPADLO

Kotle série "Hercules Condensing ABT 32 3 ErP" sú dodávané s 2 typmi obehových čerpadiel. Nastavte prevádzkový režim v závislosti na vašich požiadavkách na systém.

- **Obehové čerpadlo kotla.** Obehové čerpadlo nie je vybavené voličom rýchlosti, pre úpravu prevádzkového režimu je nutné nastaviť parameter "Vel. pompa (Rýchle čerpadlo)" v menu "Configurazioni (Konfigurácie)" kotla.

Prípadné odblokovanie čerpadla. Ak je obehové čerpadlo po dlhšej dobe nečinnosti zablokované, je potrebné vykonať jeho odblokovanie. Odskrutkujte predný uzáver a uistite sa, aby vytekajúca kvapalina nespôsobovala škody na osobách alebo veciach; pomocou skrutkovača opatrne otáčajte hriadelom motora tak, aby ste ho nepoškodili. Po odblokovaní obehového čerpadla zatvorte odvzdušňovací uzáver.

- **Obehové čerpadlo vysokoteplotnej a nízko-teplotnej zóny** Obehové čerpadlo uspokojuje požiadavky každého vykurovacieho zariadenia v domácom a obytnom prostredí. Obehové čerpadlo je vybavené elektronickým ovládaním, ktoré umožňuje nastaviť pokrokové funkcie.

Regulácia. Pre reguláciu obehového čerpadla otočte prepínač na požadovanú krivku.

Program	Led
P 1 dolný (ΔP-V) P 2 horný (ΔP-V)	zelený
C 3 dolný (ΔP-C) - H=3 m C 4 horný (ΔP-C) - H=4 m	oranžový
Min - Max	modrý

Program P (1 dolný 2 horný) (ΔP-V) - Proportionálna krivka (Zelená led). Umožňuje proporcionálne znížiť hladinu tlaku (výtlak) úmerne so znížením požiadavky o teplo zo strany zariadenia (zníženie prietoku). Vďaka tejto funkcii je spotreba čerpadla ešte menšia: energia (výkon), ktorú čerpadlo používa, klesá s úrovňou tlaku a prietoku. S takýmto nastavením zabezpečuje obehové čerpadlo optimálnu výkonnosť vo väčšine vyhrievacích zariadení; je vhodné najmä pre inštalácie s jedným alebo dvoma potrubiami. So znížením výtlaku dochádza k odstráneniu rušivých zvukov prietoku vody v trubkách, ventiloch a radiátoroch. Optimálne podmienky tepelného a akustického stavu.

Program C (3 dolný 4 horný) (ΔP-C) - Pevná krivka (Oranžová led). Obehové čerpadlo udržiava konštantnú hladinu tlaku (výtlak) úmerne so znížením požiadavky o teplo zo strany zariadenia (zníženie prietoku). S takýmto nastavením je obehové čerpadlo vhodné pre podlahové zariadenia, kde všetky okruhy musia byť vyvážené pre eventúálne zníženie výtlaku.

Program MIN-MAX (Modrý led). Obehové čerpadlo je charakterizované funkčnými krivkami, regulovateľnými umiestnením prepínača do ktorejkoľvek polohy medzi Min a Max; týmto spôsobom je možné uspokojiť každú potrebu inštalácie (od jednoduchej jednopotrubej až po najmodernejšie a najzložitejšie zariadenia) a vždy zabezpečiť optimálnu výkonnosť. Postupným regulovaním rýchlosti je možné zvoliť presný prevádzkový bod v celom poli použitia.

Diagnostika v reálnom čase: svetelná kontrolka led s viacerými farbami poskytuje informácie, týkajúce sa prevádzkového stavu obehového čerpadla, obr. 1-25

Prípadné odblokovanie obehového čerpadla.

Zablokovanie obehového čerpadla je signalizované rozsvietením kontrolky led so stálym červeným svetlom. Otočte prepínačom až po dosiahnutie polohy MAX, odpojte a opätovne zapojte napájanie, aby došlo k spusteniu procesu automatického odblokovania. Teraz obehové čerpadlo aktivuje procedúru, ktorá bude trvať maximálne 15 minút; po každom pokuse o spustenie led bliká, následne sa zmení na modrý na niekoľko sekúnd, a potom sa opätovne vráti na červený v prípade, že sa pokus o odblokovanie nepodaril. Po ukončení procesu opätovne umiestnite prepínač na požadovanú krivku; v prípade, že problém nie je vyriešený, pokračujte v manuálnom odblokovaní podľa nasledujúceho postupu.

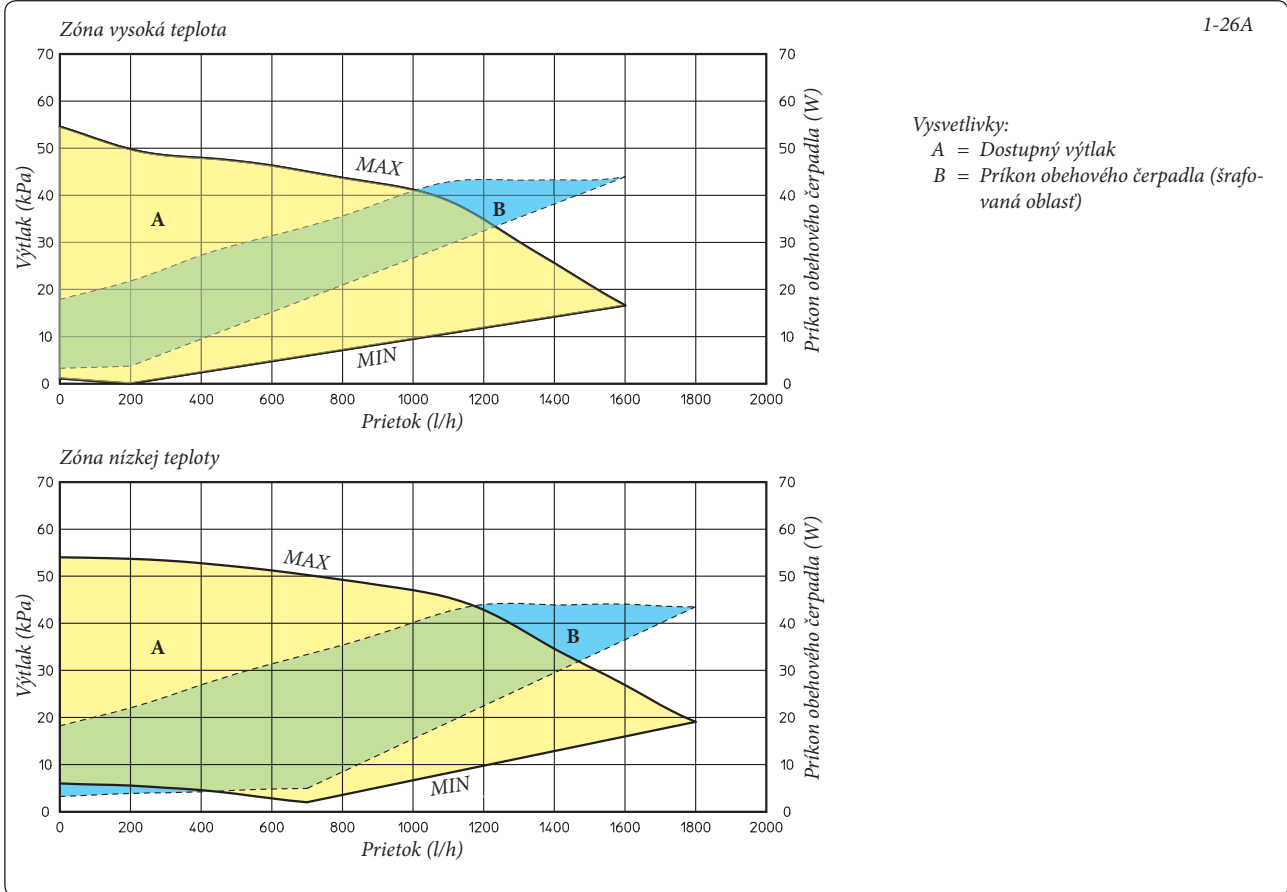
- Odpojte napájanie kotla (led zhasne).
- Zatvorte prívod a návrat, nechajte vychladnúť obehové čerpadlo.
- Vyprázdňte okruh zariadenia pomocou príslušného kohútika.
- Demontujte motor a vyčistite obehové kolo.
- Po odblokovaní motor namontujte.
- Naplňte primárny okruh, zapojte napájanie ku kotlu a nastavte požadovanú krivku.

Upozornenie: vysoké teploty a tlak kvapalín môžu spôsobiť popáleniny. **Nebezpečenstvo popálením pri jednoduchom kontakte.**

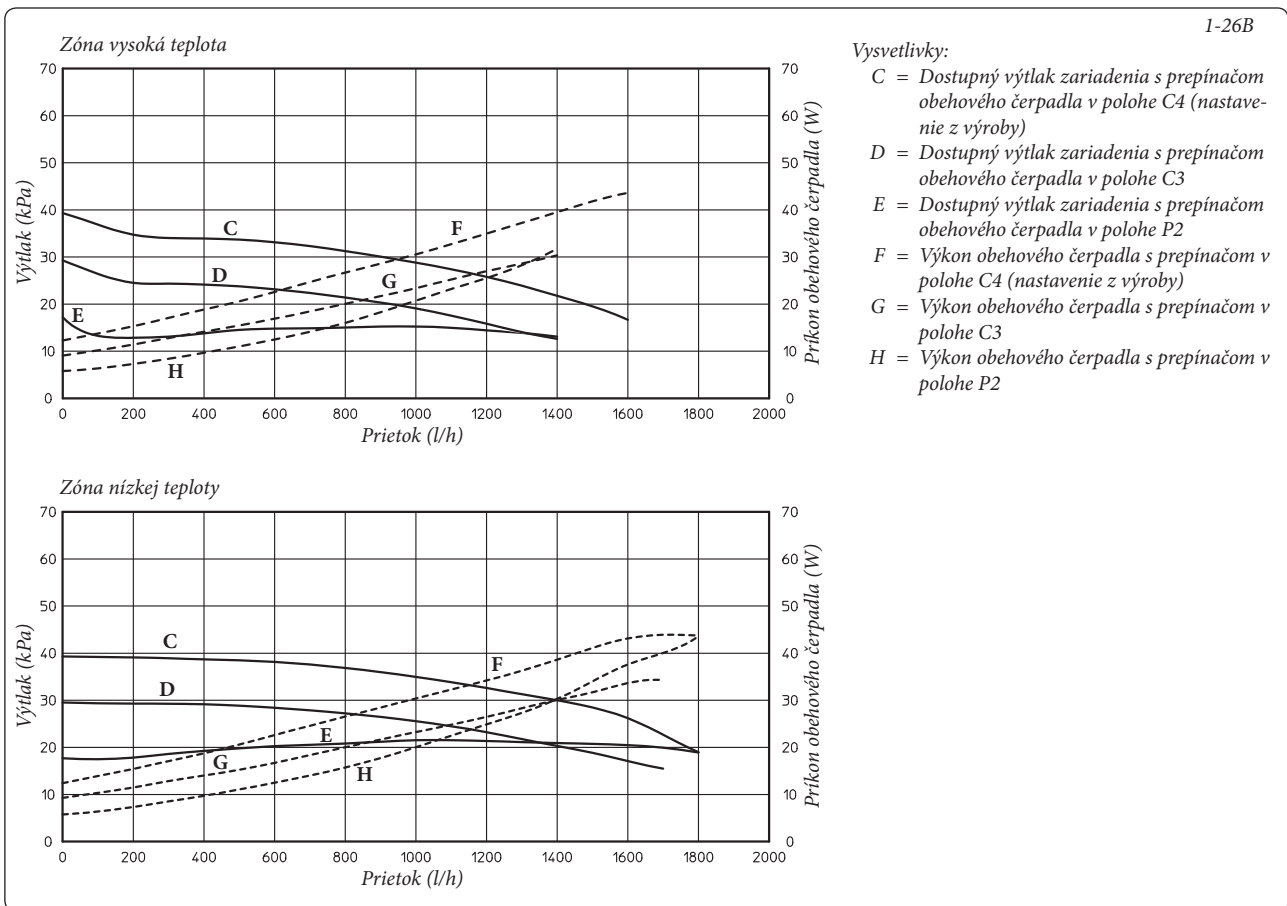
Led obehového čerpadla	Popis	Diagnostika	Náprava
Led rozsvietená nastálo	Čerpadlo hlučné	Nízky tlak v systéme, kavitácia čerpadla	Obnovte správny tlak v tepelnom okruhu
Biela led blikajúca	Hluk pri cirkulácii teplonosnej kvapaliny	Prítomnosť cudzích telies v obehovom kole	Demontujte motor a vyčistite obehové kolo.
Led rozsvietená nastálo		Prítomnosť vzduchu v systéme	Odvzdušnite systém
Led zhasnutá	Obehové čerpadlo nefunguje	Príliš vysoký prietok	Znížte rýchlosť otáčania
Červená led		Chýba elektrické napájanie	Skontrolujte, či je kotol správne napájaný, skontrolujte, či je obehové čerpadlo zapojené správne
		Obehové čerpadlo poruchové	Vymeňte obehové čerpadlo
		Rotor zablokovaný	Demontujte motor a vyčistite obehové kolo.
		Nízke napájacie napätie	Skontrolujte napájacie napätie kotla

Fig. 1-25

Dostupný výtlač zariadenia, priama zóna, stála rýchlosť.



Dostupný výtlač zariadenia, priama zóna, proporcionálna alebo konštantná rýchlosť.



1.24 OHRIEVAČ NA TEPLÚ ÚŽITKOVÚ VODU.

Ohrievač "Hercules Condensing ABT 32 3 ErP" je kumulačného typu s kapacitou 120 litrov. Vo vnútri sú zasunuté potrubia značných rozmerov pre tepelnú výmenu z nerezavej ocele, obalené serpentínami, ktoré umožňujú viditeľne znížiť čas produkcie teplej vody. Tieto ohrievače sú konštruované s plášťom a dnom z nerezavej ocele INOX a zaručujú dlhú trvanlivosť. Konštrukčné montážne a zväracie koncepty (T.I.G.) sú premyslené do najmenších detailov, aby zaistili maximálnu spoľahlivosť.

Horná inšpekčná príruha zaručuje praktickú kontrolu ohrievača a výmenného potrubia serpentíny a umožňuje pohodlné vnútorné čistenie. Na vrchnáku príruhy sú umiestnené prípoje na úžitkovú vodu (vstup studenej a výstup teplej) a uzáver s magnéziovou elektródou, dodávanou sériovo na vnútornú ochranu ohrievača proti možným fenoménom korózie.

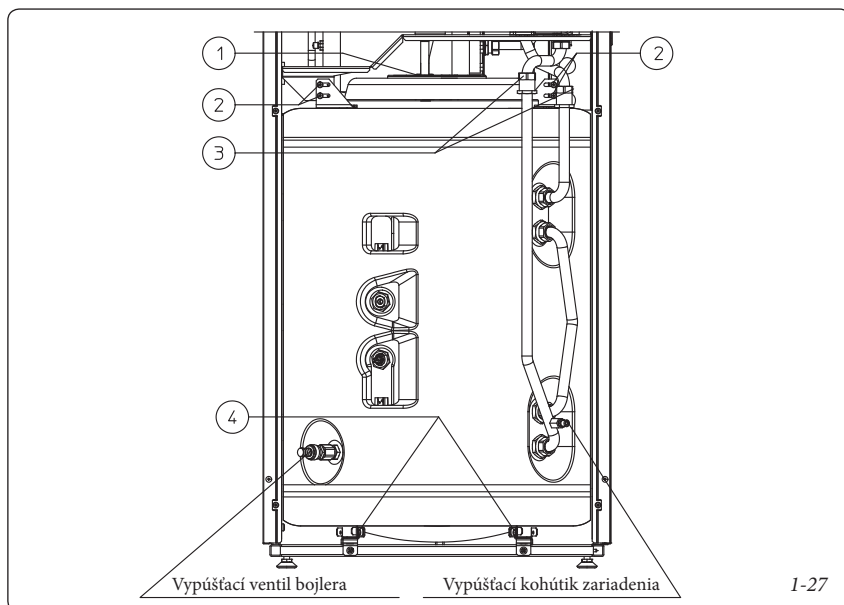
Demontáž ohrievača. Pre demontáž ohrievača je nutné vyprázdniť zariadenie kotla pomocou k tomu určeného vypúšťacieho kovania; skôr než pristúpite k tejto operácii, uistite sa, či je plniaci kohútik zatvorený. Zatvorte prírodný kohútik studenej vody a otvorte ktorýkoľvek kohútik teplej úžitkovej vody. Odskrutkujte skrutky na prírodnom a návratnom potrubí zariadenia (3) a skrutky na vstupe studenej vody a výstupe teplej vody, ktoré sa nachádzajú na ohrievači (1). Odskrutkujte skrutky (2), ktoré pridržávajú podpery. Odstráňte skrutky (4) s príslušnými záložkami a nechajte sklznúť ohrievač smerom von po vlastných vodičkach. Pre inštaláciu ohrievača postupujte opačne.

POZN.: nechajte vykonať ročnú kontrolu účinnosti magnéziovej elektródy ohrievača špecializovanou firmou. Ohrievač je predurčený na nainštalovanie zariadení na recykláciu úžitkovej vody.

1.25 SÚPRAVY NA OBJEDNÁVKU

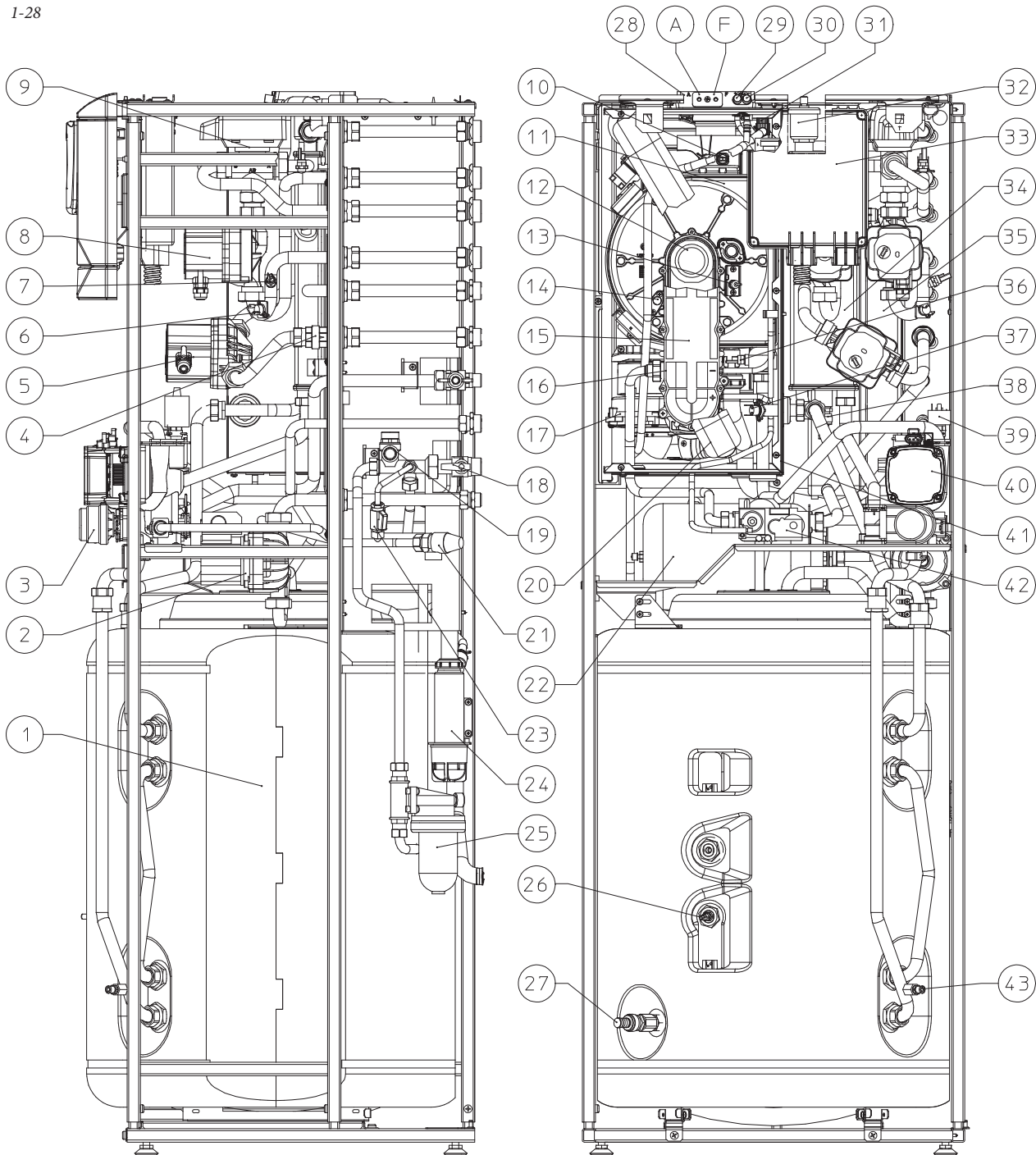
- Súprava na recykláciu (na požiadanie). Ohrievač kotla je predurčený na inštaláciu súpravy na recykláciu vody. Immergas dodáva sériu spojení a prípojok, ktoré umožňujú spojenie medzi ohrievačom a úžitkovým zariadením. Na ohrievači je nasunutá sonda recyklácie a na inštaláčnej podložke je indikácia, kde sa pripája súprava na recykláciu vody.
- Sada uzavieracích kohútikov (na požiadanie). Kotel je predurčený na inštaláciu uzavieracích kohútikov zariadenia, ktoré sa vsúvajú do nábehových a spätočkových potrubí pripojovacej skupiny. Táto súprava je veľmi užitočná v momente údržby, pretože umožňuje vyprázdniť iba kotel bez vyprázdnenia celého zariadenia.
- Súprava dávkovača polyfosfátov (na požiadanie). Dávkovač polyfosfátov znižuje vznik kotolného kameňa, zachovávajúc pôvodné podmienky termickej výmeny a produkcie TUV. Kotel je predurčený na inštaláciu dávkovača polyfosfátov.
- Súprava solárnych panelov (na požiadanie). V prípade, že chcete používať solárne panely pre produkciu teplej úžitkovej vody, spoločnosť Immergas dodáva na požiadanie súpravy solárnych panelov.

Vyššie uvedené sady sa dodávajú kompletne spolu s inštruktážnym listom pre montáž a použitie.



1.26 KOMPONENTY KOTLA

1-28



Legenda:

- | | | |
|--|---|--|
| 1 - Ohrievač inox | 15 - Venturi | 31 - Manuálny odvodušňovací ventil |
| 2 - Čerpadlo úžitkovej recyklácie (voliteľné) | 16 - Plynová tryska | 32 - Odvodušňovací ventil |
| 3 - Trojcestný ventil (motorizovaný) | 17 - Ventilátor | 33 - Krabica elektrického zapojenia riadenia zón (voliteľné) |
| 4 - Jednosmerný ventil zóny 1 | 18 - Kohútik vstupu studenej vody | 34 - Hydraulický kolektor |
| 5 - Obehové čerpadlo zóna 1 | 19 - Bezpečnostný ventil 8 bar | 35 - Expanzná nádoba zariadenia |
| 6 - Bezpečnostný termostat (Nízka teplota) (voliteľné) | 20 - Nasávacie potrubie vzduchu | 36 - Nábehová sonda |
| 7 - Nábehová sonda (Nízka teplota) (voliteľné) | 21 - Bezpečnostný ventil 3 bar | 37 - Bezpečnostný termostat |
| 8 - Obehové čerpadlo zóna 2 | 22 - Expanzná nádoba úžitkového okruhu | 38 - Vypúšťací kohútik kolektora |
| 9 - Miešací ventil (voliteľné) | 23 - Plniaci kohútik zariadenia | 39 - Presostat zariadenia (absolútne) |
| 10 - Sonda spalín | 24 - Sifón odvodu kondenzácie | 40 - Obehové čerpadlo kotla |
| 11 - Kondenzačný modul | 25 - Dávkač polyfosfátov (voliteľné) | 41 - Vzduchotesná komora |
| 12 - Horák | 26 - Sonda úžitkového okruhu | 42 - Plynový ventil |
| 13 - Zapalovacia sviečka | 27 - Vypúšťací kohútik ohrievača | 43 - Vypúšťací kohútik zariadenia |
| 14 - Kontrolná sviečka | 28 - Odberové šachty (vzduch A) - (spaliny F) | |
| | 29 - Tlaková zásuvka pozitívny signál | |
| | 30 - Tlaková zásuvka negatívny signál | |

2 POKYNY PRE POUŽITIE A ÚDRŽBU

2.1 ČISTENIE A ÚDRŽBA.

Upozornenie: s cieľom zachovať integritu kotla a udržať v priebehu doby nezmenené bezpečnostné charakteristiky, výkon a spoľahlivosť, ktoré kotol charakterizujú, je nevyhnutné vykonávať údržbu aspoň raz do roka, ako je uvedené v časti venovanej "ročnej kontrole a údržbe zariadenia". Ročná údržba je nevyhnutná pre zachovanie platnosti štandardnej záruky spoločnosti Immergas. Odporúčame vám, aby ste uzavreli ročnú zmluvu o čistení a údržbe s autorizovanou firmou.

2.2 VŠEOBECNÉ UPOZORNENIA.

Zabráňte použitiu kotla deťom a nepovolným osobám.

Z dôvodu bezpečnosti skontrolujte, či koncentrický koncový diel na nasávanie vzduchu a výfuk spalín (v prípade, že je ním kotol vybavený) nie je zakrytý, a to ani dočasne.

Pokiaľ sa rozhodnete k dočasnej deaktivácii kotla, je potrebné:

- vypustiť vodný systém, pokiaľ nie sú vykonané opatrenia proti zamrznutiu;
- odpojiť elektrické napájanie a prívod vody a plynu.

V prípade prác alebo údržby stavebných prvkov v blízkosti potrubí alebo zariadení na výfuk spalín a ich príslušenstva kotol vypnite a po dokončení prác nechajte zariadenie a potrubia skontrolovať odborné kvalifikovanými pracovníkmi.

Zariadenie a jeho časti nečistite ľahko horľavými prípravkami.

V miestnosti, kde je zariadenie inštalované, neopenechávajte horľavé kontajnery alebo látky.

- Upozornenie:** pri použití akéhokoľvek komponentu, ktorý využíva elektrickú energiu, je potrebné dodržiavať niektoré základné pravidlá, ako:

- nedotýkajte sa zariadenia vlhkými alebo mokrymi časťami tela; nedotýkajte sa ho bosí;
- neťahajte elektrické šnúry, nenechajte prístroj vystavený klimatickým vplyvom (dážď, slnko, atď.);
- napájací kábel kotla nesmie byť vymieňaný užívateľom;
- v prípade poškodenia kábla zariadenie vypnite a obráťte sa výhradne na odborný kvalifikovaný personál, ktorý sa postará o jeho výmenu;
- pokiaľ by ste sa rozhodli nepoužívať zariadenie na určitú dobu, je vhodné odpojiť elektrický spínač napájania.

POZN.: teploty zobrazené na displeji majú toleranciu +/- 3°C vzhľadom k podmienkam prostredia, ktoré nemožno pripísať kotlu.

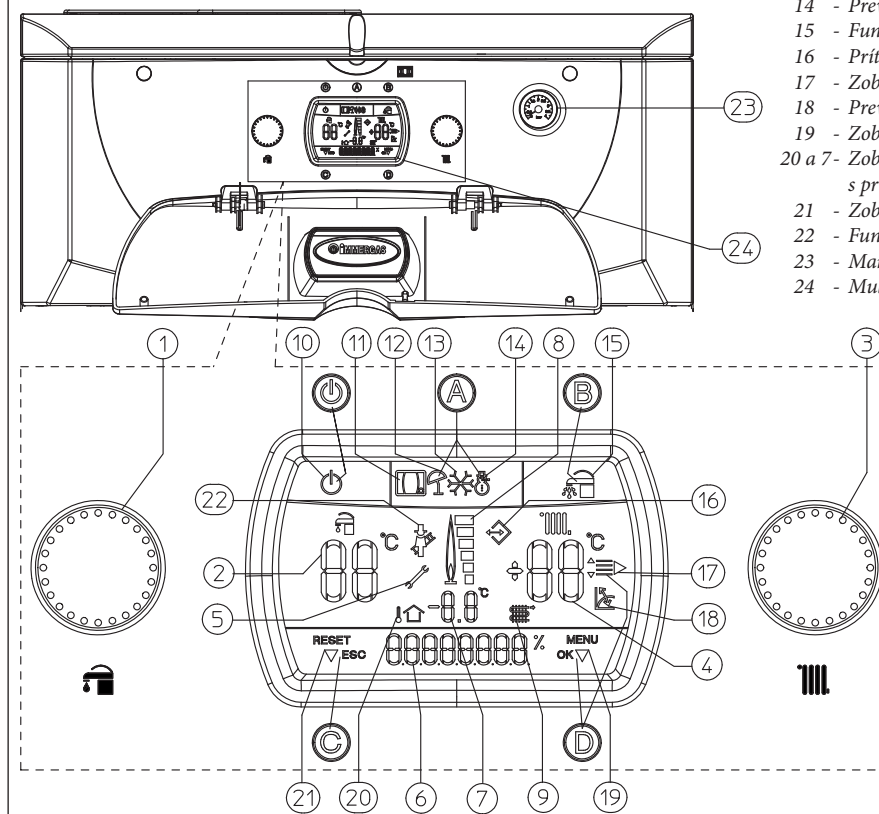
S výrobkom na konci životnosti sa nesmie zachádzať ako s bežným domovým odpadom, alebo ho vyhadzovať do životného prostredia, ale musí byť likvidovaný autorizovanou profesionálnou firmou. Pre pokyny k likvidácii sa obráťte na výrobcu.

2.3 OVLÁDACÍ PANEL.

Vysvetlivky:

- ⏻ - Tlačidlo Stand-by - On
- A - Tlačidlo voľby prevádzkového režimu leto (☀️) a zima (❄️)
- B - Tlačidlo priority úžit. okruhu (⚡️)
- C - Tlačidlo Reset (RESET) / výstup z menu (ESC)
- D - Tlačidlo vstup do menu (MENU) / potvrdenie dát(OK)
- 1 - Volič teploty teplej úžitkovej vody
- 2 - Teplota teplej úžitkovej vody nastavená
- 3 - Volič teploty vykurovania

- 4 - Teplota vykurovania nastavená
- 5 - Prítomnosť anomálie
- 6 - Zobrazenie prevádzkového stavu kotla
- 8 - Symbol prítomnosti plameňa a relatívna škála výkonu
- 9 a 7 - Teplota vody na výstupe primárneho výmenníka
- 10 - Kotol v režime stand-by
- 11 - Kotol pripojený na diaľkové ovládanie (voliteľné)
- 12 - Prevádzka v režime leto
- 13 - Funkcia proti zamrznutiu prebieha
- 14 - Prevádzka v režime zima
- 15 - Funkcia priority TUV aktívna
- 16 - Prítomnosť externých zapojených zariadení
- 17 - Zobrazenie položiek menu
- 18 - Prevádzka s aktívnou externou tepelnou sondou
- 19 - Zobrazenie potvrdenia údaje alebo vstup do menu
- 20 a 7 - Zobrazenie vonkajšej teploty s pripojenou externou sondou (voliteľný prvok)
- 21 - Zobrazenie žiadosti o reset alebo výstup z menu
- 22 - Funkcia kominár prebieha
- 23 - Manometer kotla
- 24 - Multifunkčný displej



2.4 POPIS PREVÁDZKOVÝCH STAVOV.

Nižšie sú uvedené rôzne prevádzkové stavy kotla, ktoré sa zobrazujú na multifunkčnom displeji (24) pomocou indikátora (6) s krátkym popisom, pre úplné vysvetlenie konzultujte

návod s pokynmi.

Display (6)	Popis prevádzkového stavu
SUMMER	Prebiehajúci prevádzkový režim leto bez požiadaviek. Kotel v očakávaní žiadosti o TUV.
WINTER	Prebiehajúci prevádzkový režim zima bez požiadaviek. Kotel v očakávaní žiadosti o TUV, alebo o vykurovanie prostredia.
DHW ON	Prebiehajúci režim TUV. Kotel je vo funkcii, prebieha ohrev úžitkovej vody.
CH ON	Prebiehajúci režim vykurovania. Kotel je vo funkcii, prebieha vykurovanie prostredia.
F3	Prebiehajúci režim proti zamrznutiu. Kotel je vo funkcii pre obnovenie minimálnej bezpečnostnej teploty proti zamrznutiu kotla.
CAR OFF	Modulačný Regulátor (Voliteľný prvok) vypnutý.
DHW OFF	S deaktivovanou prioritou úžitkového okruhu (indikátor 15 vypnutý) pracuje kotel iba v režime vykurovania prostredia po dobu 1 hodiny pri zachovaní úžitkovej vody na minimálnej teplote (20°C), potom sa kotel sa vráti do normálnej prevádzky podľa predošlého nastavenia. V prípade prevádzky so Super CAR v kombinácii so zníženým prevádzkovým režimom Timer úžitkového okruhu sa na displeji objaví nápis DHW OFF a indikátory 15 e 2 sa vypnú (viď príručka pokynov Super CAR).
F4	Prebiehajúca postventilácia. Ventilátor je v prevádzke po žiadosti o teplú úžitkovú vodu, alebo zariadenie prostredia za účelom odvodu zvyškových spalín.
F5	Dobeh čerpadla prebieha. Obehové čerpadlo je v prevádzke po žiadosti o teplú úžitkovú vodu, alebo zariadenie prostredia za účelom ochladenia primárneho obvodu.
P33	So zablokovaným Modulačným Regulátorom (Voliteľný prvok) kotel jednako funguje v režime vykurovania. (Aktivovateľné v menu "M3" umožňuje aktivovať vykurovanie aj v prípade, že Modulačný Regulátor CAR je mimo prevádzky).
STOP	Pokusy o Reset skončili. Je potrebné počkať 1 hodinu, než môžete opäť začať s 1. pokusom. (Kód chyby 08).
ERR xx	Prítomná anomália s príslušným kódom chyby. Kotel nefunguje. (pozri odstavec Signalizácia závad a anomálií).
SET	Pri otáčaní voliča teploty TUV (1 Obr. 2-1) zobrazuje stav prebiehajúcej regulácie teplej úžitkovej vody.
SET	Pri otáčaní voliča teploty vykurovacieho okruhu (3 Obr. 2-1) zobrazuje stav regulácie teploty na prívode do kotla pre vykurovanie prostredia.
SET	V prítomnosti externej sondy (voliteľný prvok) nahrádza heslo "SET". Hodnota, ktorá sa zobrazí, je korekcia teploty nábehovej vody vzhľadom k prevádzkovej krivke, stanovenej externou sondou pre vysokoteplotnú zónu. Viď OFFSET na grafe vysokoteplotnej zóny (Obr. 1-6).
F8	Prebiehajúce odvzdušňovanie zariadenia. Počas tejto fázy, ktorá trvá 18 hodín, sa uvedie do prevádzky čerpadlo kotla vo vopred stanovených intervaloch, čo umožňuje odvzdušnenie vykurovacieho systému.
F9	Iba v prípade použitia Super CAR je možné aktivovať funkciu, ktorá uvedie teplotu vody v ohrievači na hodnotu 65°C po dobu 15 minút. (viď príručka pokynov Super CAR).

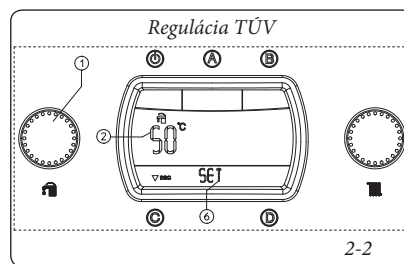
2.5 POUŽITIE KOTLA

Pred zapnutím preverte, či je zariadenie naplnené vodou, skontrolujú, či ručička manometra (23) ukazuje hodnotu medzi 1÷1,2 bar. Otvorte plynový kohútik pred kotlom.

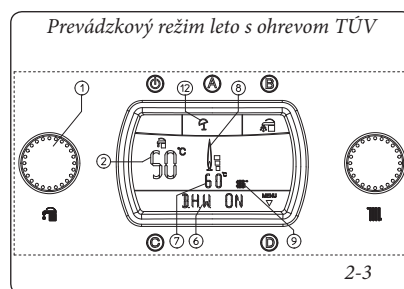
S vypnutým kotlom sa na displeji objaví iba symbol Stand-by (10) stlačením tlačidla () sa kotel zapne.

Po zapnutí kotla sa opakovaným stlačením tlačidla "A" mení prevádzkový režim a alternatívne sa prechádza od režimu leto () do režimu zima ().

• **Leto ()**: in questa modalità la caldaia funziona solo per il riscaldamento dell'acqua calda sanitaria, la temperatura viene impostata tramite il selettore (1) e la relativa temperatura viene visualizzata sul display (24) mediante l'indicatore (2) e compare l'indicazione "SET" (Fig. 2-2). Otáčaním voliča (1) v smere hodinových ručičiek sa teplota zvyšuje, v protismere hodinových ručičiek sa znižuje.

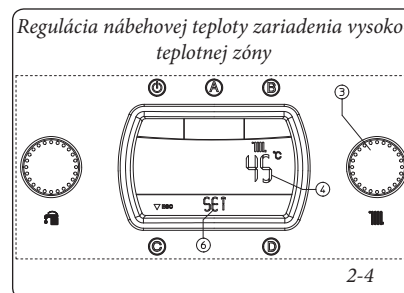


Počas ohrevu TUV sa objaví na displeji (24) nápis "DHW ON" na indikátore stavu (6) a súčasne so zapálením horáka sa rozsvieti indikátor (8) prítomnosti plameňa s príslušnou stupnicou výkonu a indikátor (9 a 7) s okamžitou teplotou na výstupe z primárneho tepelného výmenníka.

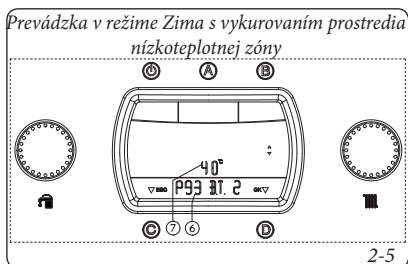


• **Zima ()**: v tomto režime funguje kotel ako na ohrev teplej úžitkovej vody, tak aj na vykurovanie priestorov. Teplota TUV sa reguluje vždy voličom (1).

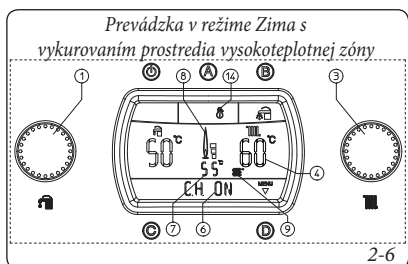
- **Vysokoteplotná zóna.** Teplota vykurovania v vysokoteplotnej zóne sa reguluje použitím voliča (3) a príslušná teplota sa zobrazí na displeji (24) prostredníctvom indikátora (4) a objaví sa indikácia "SET" (Obr. 2-4). Otáčaním voliča (3) v smere hodinových ručičiek sa teplota zvyšuje, v protismere hodinových ručičiek sa znižuje.



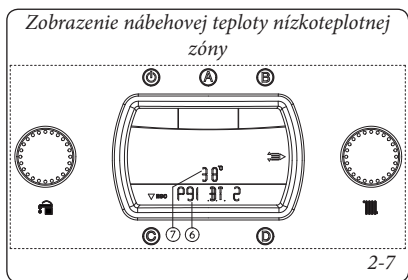
- **Nízkoteplotná zóna.** Teplota vykurovania v nízkoteplotnej zóne sa reguluje pomocou parametra "P93" v menu "M9" použitím voliča (3), príslušná teplota sa zobrazí na displeji (24) prostredníctvom indikátora (7) a objaví sa indikácia "P93" (Fig. 2-5). Otáčaním voliča (3) v smere hodinových ručičiek sa teplota zvyšuje, v protismere hodinových ručičiek sa znižuje.



Počas žiadosti o zariadenie prostredia sa objaví na displeji (24) nápis "CH ON" na indikátore stavu (6) a súčasne so zapálením horáka sa rozsvieti indikátor (8) prítomnosti plameňa s príslušnou stupnicou výkonu a indikátor (9 a 7) s okamžitou teplotou na výstupe z primárneho tepelného výmenníka. Vo vykurovacej fáze kotol v prípade, že teplota vody nachádzajúca sa v zariadení stačí na vyhriatie radiátorov, môže fungovať len prostredníctvom aktivácie obehového čerpadla kotla.



Počas žiadosti o vykurovanie prostredia je možné zobraziť nábehovú teplotu v nízkoteplotnej zóne. Vstúpte do menu "M9" a zvolte parameter "P91" na displeji (24), prostredníctvom indikátora (7) sa zobrazí okamžitá teplota detekovaná na výstupe kotla.



• **Prevádzka s Modulačným Regulatorom^{V2} (CAR^{V2}) (voliteľné).** V prípade pripojenia k modulačnému regulatoru CAR^{V2} kotol automaticky detekuje zariadenie a na displeji sa objaví symbol (13). Od tohto okamžiku voliče (1 a 3) a tlačidlá (A a B) sú zakázané a príkazy sú riadené regulatorom CAR^{V2}.

POZN.: regulátor CAR^{V2} v režime vykurovania vykoná žiadosti o zapnutie kotla pre hlavnú nastavenú zónu (či už ide o nízkoteplotnú, alebo vysokoteplotnú zónu). Pokiaľ sa jedná o hodnotu teploty vykurovania, kontroluje výhradne vysokoteplotnú zónu. Pre nastavenie teploty v nízkoteplotnej zóne je potrebné pôsobiť na prístrojovej doske, ako je popísané v odstavci "Zima".

Upozornenie: Ak je kotol v režime stand-by (10), na CAR^{V2} sa objaví symbol chybného zapojenia "CON" CAR^{V2}, kotol je však napájaný a programy, uložené do pamäti, sa nestratia.

• **Prevádzka s Modulačným Regulatorom (Super CAR) (voliteľné).** V prípade zapojenia k Super CAR kotol automaticky detekuje zariadenie a na displeji sa objaví symbol (13). Od tohto okamihu je možné vykonávať regulácie nezávisle od Super CAR alebo od kotla. Okrem teploty vykurovania prostredia vysokoteplotnej zóny, ktorá je zobrazená na displeji, ale je riadená modulačným regulatorom Super CAR.

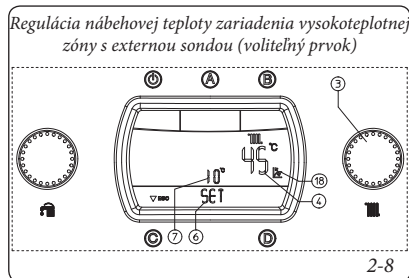
POZN.: Super CAR v režime vykurovania vykoná žiadosti o zapnutie kotla pre hlavnú nastavenú zónu (či už ide o nízkoteplotnú, alebo vysokoteplotnú zónu). Pokiaľ sa jedná o hodnotu teploty vykurovania, kontroluje výhradne vysokoteplotnú zónu. Pre nastavenie teploty v nízkoteplotnej zóne je potrebné pôsobiť na prístrojovej doske, ako je popísané v odstavci "Zima".

Upozornenie: Ak je kotol v režime stand-by (10), na Super CAR sa objaví symbol chybného zapojenia "ERRxCM", Super CAR je však jednoducho napájaný a programy, uložené do pamäti, sa nestratia.

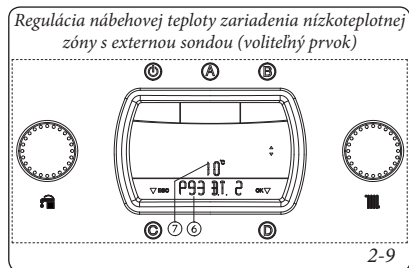
• **Funkcia priority úžitkového okruhu.** Stlačením tlačidla "B" sa aktivuje funkcia priority úžitkového okruhu, ktorá je signalizovaná na displeji (24) zhasnutím symbolu (15). Deaktivovaná funkcia udržuje vodu obsiahnutú v kotli na teplote 20°C po dobu 1 hodiny, pričom prednosť má zariadenie prostredia.

• **Prevádzka s voliteľnou externou sondou (Obr. 2-8)** . V prípade zariadenia s externou sondou voliteľné je nábehová teplota kotla pre prostredie riadená externou sondou vo funkcii meranej vonkajšej teploty (Odst. 1.5 a odst. 3.8 pod heslom "P66"). Je možné modifikovať nábehovú teplotu od -15°C od +15°C vzhľadom k regulačnej krivke (Obr. 1-6 a 1-7 hodnota Offset).

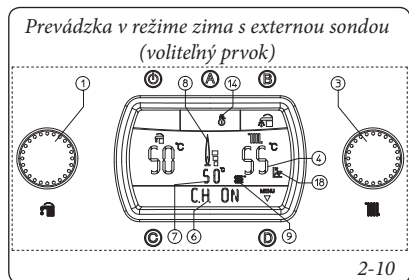
- **Korekcia vysokoteplotnej zóny.** Táto korekcia, ktorá sa vykonáva pomocou voliča (3), sa zachováva aktívna pre akúkoľvek vonkajšiu meranú teplotu; modifikácia teploty offset sa zobrazí na indikátore (7), na indikátore (4) sa zobrazí aktuálna nábehová teplota, ktorá po niekoľkých sekundách po modifikácii bude aktualizovaná novou hodnotou teploty, na displeji sa objaví označenie "SET" (Obr. 2-8). Otáčaním voliča (3) v smere hodinových ručičiek sa teplota zvyšuje, v protismere hodinových ručičiek sa znižuje.



- **Nízkoteplotná zóna.** Korekcia je možná prostredníctvom parametra "P93" v menu "M9" pomocou voliča (3) a zostáva aktívna pri akejkoľvek meranej vonkajšej teplote, úprava teploty offset bude zobrazená indikátorom (7). Otáčaním voliča (3) v smere hodinových ručičiek sa teplota zvyšuje, v protismere hodinových ručičiek sa znižuje.



Počas žiadosti o zariadenie prostredia sa objaví na displeji (24) nápis "CH ON" na indikátore stavu (6) a súčasne so zapálením horáka sa rozsvieti indikátor (8) prítomnosti plameňa s príslušnou stupnicou výkonu a indikátor (9 a 7) s okamžitou teplotou na výstupe z primárneho tepelného výmenníka. Vo vykurovacej fáze kotol v prípade, že teplota vody nachádzajúca sa v zariadení stačí na vyhriatie radiátorov, môže fungovať len prostredníctvom aktivácie obehového čerpadla kotla.



Od tohto momentu kotol funguje automaticky. Pokiaľ nie sú požiadavky na teplo (vykurovanie alebo produkcia teplej sanitárnej vody), kotol sa dostáva do funkcie "čakanie", čo sa rovná kotlu napájanému bez prítomnosti plameňa.

POZN.: je možné, že sa kotol automaticky uvedie do prevádzky v prípade aktivácie funkcie proti zamrznutiu (13). Navyše, kotol môže zostať v prevádzke po krátku dobu po odbere teplej vody, aby sa okruh TUV dovedol na správnu teplotu.

Upozornenie: s kotlom v režime stand-by (10) nie je možné produkovať teplú vodu a nie sú zabezpečené bezpečnostné funkcie ako: funkcia proti zablokovaní čerpadla, proti zamrznutiu a proti zablokovaní trojcestného ventilu.

2.6 SIGNALIZÁCIA ZÁVAD A PORÚCH

Kotol Hercules Condensing ABT 32 3 ErP signalizuje eventuálnu anomáliu blikaním symbolu (5) spolu s nápisom "ERRxx" na ukazovateli (6), kde "xx" zodpovedá kódu chyby, popísanej v nasledujúcej tabuľke. Na eventuálnom diaľkovom ovládaní je kód chyby zobrazený rovnakým numerickým označením ako uvádza nasledovný príklad (príkl. CAR^{v2} = Exx, Super CAR = ERR>xx).


Kód chyby	Signalizovaná anomália	Príčina	Stav kotla / Riešenie
01	Zablokovanie v dôsledku nezapálenia	Kotol v prípade požiadavky na vykurovanie alebo ohrev teplej úžitkovej vody sa nezapne do stanovenej doby. Pri prvom zapnutí alebo po dlhšej nečinnosti zariadenia môže byť potrebný zásah na odstránenie zablokovania v dôsledku nezapnutia.	Stlačte tlačidlo Reset (1)
02	Zablokovanie bezpečnostného termostatu (prehriatie), anomália kontroly plameňa alebo tepelná poistka spalín	Ak sa počas bežnej prevádzky vyskytne prehriatie, kotol sa zablokuje.	Stlačte tlačidlo Reset (1)
03	Zablokovanie termostatu spalín	Ak sa počas bežnej prevádzky v dôsledku anomálie vyskytne prehriatie spalín, kotol sa zablokuje.	Stlačte tlačidlo Reset (1)
04	Zablokovanie kontaktného odporu	Zablokovanie bezpečnostného termostatu (prehriatie) alebo anomália kontroly plameňa.	Kotol sa nespustí (1)
05	Anomália nábebovej sondy	Karta zistí poruchu na nábebovej sonde NTC.	Kotol sa nespustí (1)
08	Maximálny počet resetovaní	Počet vykonaných resetovaní k dispozícii.	Upozornenie: je možné resetovať anomáliu 5 krát za sebou, potom je funkcia deaktivovaná najmenej na jednu hodinu a potom je možné skúšať jedenkrát za hodinu po maximálnom počte pokusov 5. Vypnutím a opätovným zapnutím prístroja získate znovu 5 pokusov k dispozícii.
10	Nedostatočný tlak v zariadení	Nie je zistený postačujúci tlak vody vo vnútri vykurovacieho okruhu, ktorý je potrebný pre zabezpečenie správneho fungovania kotla.	Skontrolovať na manometri kotla, či je tlak zariadenia v rozmedzí 1÷1,2 bar a prípadne nastaviť správny tlak.
12	Anomália sondy ohrievača	Karta zistí poruchu na sonde ohrievača.	Kotol nemôže produkovať teplú úžitkovú vodu, ohrievanie vody je zverené solárnemu okruhu a Pdc (1).
15	Chyba v konfigurácii	Karta detekuje anomáliu alebo nezhodnosť na elektrických kábloch, kotol sa nespustí.	V prípade opätovného nastavenia normálnych podmienok sa kotol spustí bez toho, že by musel byť resetovaný (1)
16	Anomália ventilátora	Objavuje sa v prípade mechanickej alebo elektronickej poruchy ventilátora.	Stlačte tlačidlo Reset (1)
20	Zablokovanie parazitného plameňa	Objavuje sa v prípade rozptylu z kontrolného okruhu alebo v prípade anomálie plameňa.	Stlačte tlačidlo Reset (1)
22	Všeobecný alarm	Tento typ alarmu je zobrazený na CAR ^{v2} alebo Super CAR v prípade porúch či anomálií elektronických kariet alebo ich komponentov, ktoré nie sú priamo zapojené k riadeniu kotla: anomália na karte zón, sekundárnej riadiacej jednotky, alebo na solárnom okruhu.	(1)
23	Anomália spiatocovej sondy	Karta zistí poruchu na spiatocke bezpečnostnej sondy NTC.	Kotol sa nespustí (1)
24	Anomália tlačidlového panela	Karta zistí poruchu na tlačidlovom paneli.	V prípade opätovného nastavenia normálnych podmienok sa kotol spustí bez toho, že by musel byť resetovaný (1)
25	Zablokovanie pre gradient teploty spalín	Ak karta zistí rýchly nárast teploty spalín v dôsledku zablokovaného obehového čerpadla alebo neprítomnosti vody vo výmenníku, kotol sa zablokuje pre gradient teploty spalín.	Stlačte tlačidlo Reset (1)
27	Nepostačujúci obeh	Objavuje sa v prípade, keď dochádza k prehriatiu kotla v dôsledku slabého obehu vody v primárnom okruhu; príčiny môžu byť: - slabý obeh zariadenia; skontrolovať, či na ohrievacom okruhu nie je nejaká zábrana a či je zariadenie úplne uvoľnené od vzduchu (odvzdušnené); - obehové čerpadlo zablokované; je treba vykonať odblokovanie obehového čerpadla.	Stlačte tlačidlo Reset (1).

(1) Ak blokovanie alebo porucha pretrvávajú, je potrebné povolať kvalifikovanú firmu (napr. Stredisko Technickej Asistencie Immergas).

(2) Upozornenie: kódy chýb od 31 nie sú zobrazované na displeji CAR^{v2} a Super CAR.

Kód chyby	Signalizovaná anomália	Príčina	Stav kotla / Riešenie
29	Anomália sondy spalín	Ak karta zistí anomáliu na sonde spalín, kotol sa nespustí	(1)
31	Strata komunikácie s diaľkovým ovládaním	Nastane v prípade nekompatibilného zapojenia s diaľkovým ovládaním, alebo prerušením komunikácie medzi kotlom a CAR ^{v2} alebo Super CAR.	Odpojte a znovu pripojte napätie ku kotlu (1).. Pokiaľ ani po opätovnom zapnutí kotla nedôjde k zachyteniu signálu s diaľkovým ovládaním, kotol prejde do miestneho prevádzkového režimu, tzn. použitie ovládacích prvkov priamo na kotli. V tomto prípade nie je možné aktivovať funkciu "CH ON". Aby bola možná prevádzka kotla v režime "CH ON", je nutné aktivovať funkciu "P33" vo vnútri menu "M3" (1) (2).
32	Anomália sondy zóna 2 nízka teplota	Ak karta zistí anomáliu na sonde "zóna 2 nízka teplota", kotol nemôže pracovať pre príslušnú zónu.	(1) (2)
33	Anomália sondy zóna 3 nízka teplota	Ak karta zistí anomáliu na sonde "zóna 3 nízka teplota", kotol nemôže pracovať pre príslušnú zónu.	(1) (2)
34	Zásah bezpečnostného termostatu zóna 2 nízkej teploty	Ak počas normálneho prevádzkového režimu dôjde k vzniku anomálie následkom nadmerného vnútorného prehriatia v zóne 2 nízka teplota, kotol neuspokojuje požiadavky príslušnej zóny.	V prípade opätovného nastavenia normálnych podmienok sa kotol spustí bez toho, že by musel byť resetovaný (1) (2).
35	Zásah bezpečnostného termostatu zóna 3 nízkej teploty	Ak počas normálneho prevádzkového režimu dôjde k vzniku anomálie následkom nadmerného vnútorného prehriatia v zóne 3 nízka teplota, kotol neuspokojuje požiadavky príslušnej zóny.	V prípade opätovného nastavenia normálnych podmienok sa kotol spustí bez toho, že by musel byť resetovaný (1) (2).
36	Prerušenie komunikácie IMG Bus	V dôsledku anomálie na riadiacej jednotke kotla alebo na zbernici IMG dôjde k prerušeniu komunikácie medzi jednotlivými komponentami.	Kotol nespĺňa požiadavky na vykurovanie (1) (2).
37	Nízke napätie napájania	Objavuje sa v prípade, keď je napájacie napätie nižšie ako limity povolené pre správne fungovanie kotla.	V prípade opätovného nastavenia normálnych podmienok sa kotol spustí bez toho, že by musel byť resetovaný (1) (2).
38	Strata signálu plameňa.	Objavuje sa v prípade, keď je kotol správne zapnutý a dôjde k neočakávanému vypnutiu plameňa horáka; dôjde k novému pokusu o zapnutie a v prípade opätovného nastavenia normálnych podmienok sa kotol spustí bez toho, že by musel byť resetovaný (je možné skontrolovať túto anomáliu iba v zozname chýb v menu "M1")	V prípade opätovného nastavenia normálnych podmienok sa kotol spustí bez toho, že by musel byť resetovaný (1) (2).
<p>(1) Ak blokovanie alebo porucha pretrvávajú, je potrebné povolať kvalifikovanú firmu (napr. Stredisko Technickej Asistencie Immergas).</p> <p>(2) Upozornenie: kódy chýb od 31 nie sú zobrazované na displeji CAR^{v2} a Super CAR.</p>			

2.7 VYPNUTIE KOTLA.

Vypnite kotol stlačením tlačidla "  ", odpojte vonkajší jednopólový spínač od kotla a uzavrite plynový kohútik pred prístrojom. Nenechávajte kotol zbytočne zapojený, pokiaľ ho nebudete dlhšiu dobu používať.

2.8 OBNOVENIE TLAKU VO VYKUROVACOM SYSTÉME.

Pravidelne kontrolujte tlak vody v systéme. Ručička manometra kotla musí ukazovať hodnotu medzi 1 a 1,2 barmi.

Ak je tlak nižší než 1 bar (pri studenom zariadení) je potrebné vykonať opätovné nastavenie pomocou kohútika, ktorý sa nachádza na pravom boku kotla a je prístupný cez bočné dvierka (Obr. 2-8).

POZN.: po ukončení úkonu zatvorte kohútik. Ak sa tlak blíži k hodnotám blízkym 3 barom, môže zareagovať bezpečnostný ventil.

V takom prípade odstráňte vodu vypustením vzduchu z radiátora pomocou odvzdušňovacieho ventilu, až kým sa tlak nezníži na 1 bar, alebo požiadajte o pomoc kvalifikovaný personál.

Ak sú poklesy tlaku časté, požiadať o prehliadku systému odbornou vyškoleného pracovníka, aby sa zabránilo prípadným stratám v zariadení.

2.9 VYPUSTENIE SYSTÉMU.

Pre vypustenie kotla použite príslušný výpustný kohútik (Obr. 1-27).

Pred vykonaním tejto operácie sa uistite, že je plniaci kohútik zariadenia uzatvorený.

2.10 VYPUSTENIE OHRIEVAČA.


Pre vypustenie ohrievača použite príslušný vypúšťací kohútik (Obr. 1-27).

POZN.: pred vykonaním tejto operácie zatvorte vstupný kohútik studenej vody kotla a otvorte ktorýkoľvek kohútik teplej vody úžitkového okruhu, aby sa vypustil vzduch z ohrievača.

2.11 OCHRANA PROTI ZAMRZNUTIU

Kotol je sériovo dodávaný s funkciou proti zamrznutiu, ktorá uvedie do činnosti čerpadlo a horák, keď teplota vody vo vnútri systému v kotli klesne pod 4°C.

Funkcia proti zamrznutiu je ale zaručená iba ak:

- je kotol správne pripojený k plynovému potrubiu a elektrickej sieti;
- je kotol neustále napájaný;
- kotol je zapnutý a nie je v režime stand-by ()

- kotol nie je zablokovaný v dôsledku chýbajúceho zapnutia (Odst.

- základné komponenty kotla nemajú poruchu.

V prípade predĺženej nečinnosti (druhý dom) odporúčame tiež:

- odpojiť elektrické napájanie;
- úplne vyprázdniť vykurovací a úžitkový okruh kotla a sifón na zber kondenzátu. Pri systémoch, ktoré je treba vypúšťať častokrát, je potrebné, aby sa plnili náležite upravenou vodou, pretože vysoká tvrdosť môže byť spôsobíť usadzovanie kotolného kameňa.

2.12 ČISTENIE PLÁŠŤA

Plášť kotla vyčistíte pomocou navlhčených handier a neutrálneho mydla. Nepoužívať práškové a drsné čistiace prostriedky.

2.13 DEFINITÍVNA DEAKTIVÁCIA

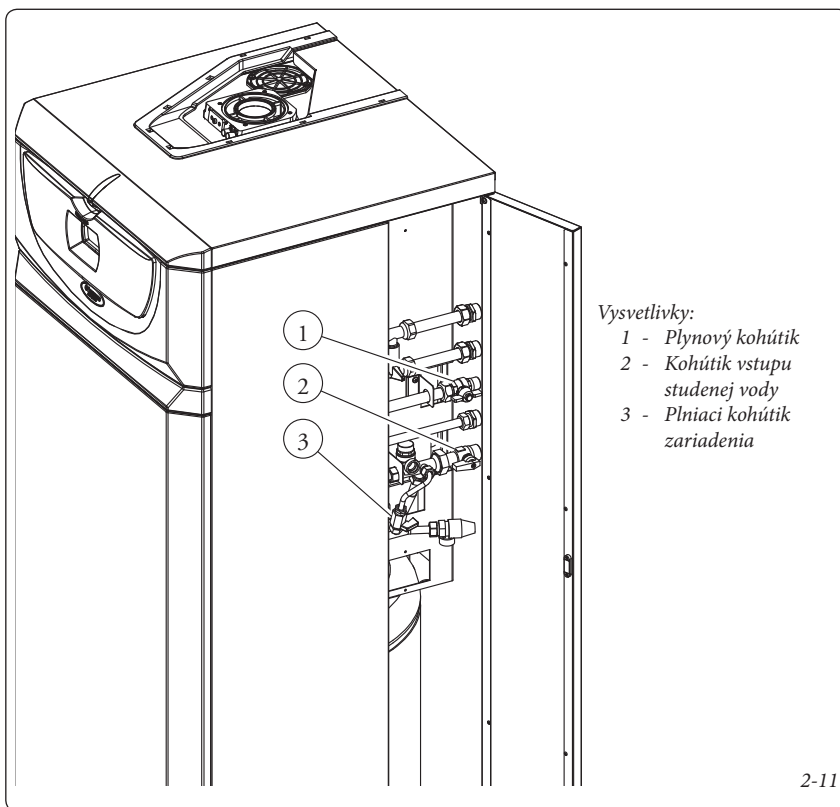
V prípade, že sa rozhodnete pre definitívne odstavenie kotla, zverte príslušné operácie s tým spojené kvalifikovaným odborníkom a uistite sa okrem iného, že predtým bolo odpojené elektrické napätie a prívod vody a paliva.

2.14 MENU PARAMETRE, INFORMÁCIE A ZÓNY.

Stlačením tlačidla "D" je možné vstúpiť do menu, rozdeleného na štyri hlavné časti:

- Informácie "M1"
- personalizované nastavenia "M3"
- konfigurácie "M5" : menu vyhradené technikovi, vyžaduje zadanie vstupného kódu (Pozri kapitolu "Údržbár").
- Nastavenia "M9".

Otáčaním voliča teploty vykurovania (3) sa listuje heslami menu, stlačením tlačidla "D" sa vstúpi do rôznych úrovni menu a potvrdia sa voľby parametrov. Stlačením tlačidla "C" sa vrátite späť o jednu úroveň.



2-11

Menu Informácie "M1". V tomto menu sú obsiahnuté rôzne informácie týkajúce sa prevádzky kotla:

1. Stupeň	Tlačidlo	2. Stupeň	Tlačidlo	3. Stupeň	Tlačidlo	Popis	
M1	D ⇨ ⇨ C	P11	D ⇨			Zobrazuje verziu softwaru pre riadenie elektronickej karty, nainštalovanej v kotli	
		P12	⇨ C			Zobrazuje celkový počet prevádzkových hodín kotla	
		P13				Zobrazuje počet zapálení horáka	
	D ⇨ ⇨ C	P14 (s externou sondou, voliteľný prvok) - - - (bez externej sondy, voliteľný prvok)	D ⇨ ⇨ C	P14/A			Zobrazuje aktuálnu vonkajšiu teplotu prostredia (pokiaľ je prítomná externá sonda, voliteľný prvok)
				P14/B			Zobrazuje minimálnu nameranú vonkajšiu teplotu prostredia (pokiaľ je prítomná externá sonda, voliteľný prvok)
				P14/C			Zobrazuje maximálnu nameranú vonkajšiu teplotu prostredia (pokiaľ je prítomná externá sonda, voliteľný prvok)
			RESET	D x zvoliť ⇨ C			Stlačením tlačidla "D" sa vynulujú merané MIN a MAX teploty
	D ⇨ ⇨ C	P15 P17 P18 P19	D ⇨ ⇨ C				Nepoužíva sa u tohto modelu kotla
							Zobrazuje priebežnú rýchlosť otáčok ventilátora
							Zobrazuje okamžitú rýchlosť obehového čerpadla (v %)
						Zobrazuje posledných 5 javov, ktoré spôsobili zastavenie kotla. Na indikátore (6) je uvedené číslo v poradí od 1 do 5 a na indikátore (7) príslušná kód chyby. Opakovaním stlačením tlačidla "D" je možné zobraziť hodinu prevádzky a počet zapálení, ku ktorým sa vzťahuje daná anomália	

Menu Personalizovaných nastavení “M3” V tomto menu sú obsiahnuté všetky voliteľné možnosti personalizovanej prevádzky. (Prvá položka rôznych voliteľných možností, ktoré sa objavujú v rámci parametra, je hodnota default).

Upozornenie: v prípade, že chcete obnoviť medzinárodný jazyk (A1), postupujte nasledovným spôsobom:

- stlačte tlačidlo “D” pre vstup do konfiguračného menu.
- otočte volič “3” až po heslo “PERSONAL”
- stlačte tlačidlo “D” pre potvrdenie.
- otočte volič “3” až po položku “DATI”.
- stlačte tlačidlo “D” na potvrdenie.

- otočte volič “3” až po položku “LINGUA”.
- stlačte tlačidlo “D” na potvrdenie.
- otočte volič “3” až po položku “A1”.
- stlačte tlačidlo “D” na potvrdenie.

Teraz sa na displeji zobrazia medzinárodné položky, uvedené v tabuľkách menu.

1. Stupeň	Tlačidlo	2. Stupeň	Tlačidlo	3. Stupeň	Tlačidlo	4. Stupeň	Tlačidlo	Popis
M3	D ⇨ ⇨ C	P31	D ⇨ ⇨ C	AUTO (Default)	D x zvoliť ⇨ C			Displej sa rozsvieti, keď je horák zapnutý a pri prístupe k ovládaniam, zostane zapnutý po dobu 5 sekúnd po poslednej vykonanej operácii
				ON				Displej je stále rozsvietený
				OFF				Displej sa rozsvieti iba pri prístupe k ovládaniam a zostane zapnutý po dobu 5 sekúnd po poslednej vykonanej operácii
		P32	D ⇨ ⇨ C	P32/B	D ⇨ ⇨ C	ENGLISH A1 (Default)	D x zvoliť ⇨ C	Všetky popisy sú uvedené v talianskom jazyku Všetky popisy sú uvedené v alfanumerickom formáte
P33	D ⇨ ⇨ C	OFF (Default) ON	D x zvoliť ⇨ C			V režime zima aktiváciou tejto funkcie je možné aktivovať zariadenie prostredia, aj keď je eventuálny modulačný regulátor či izbový termostat mimo prevádzky		
RESET	D x zvoliť ⇨ C						Stlačením tlačidla “D” sa vynulujú personalizované nastavenia a obnovia sa hodnoty “P31” v “ILL.AUTO” a “P32/B” v “ITALIANO”, nastavené z výroby	

Menu Zóny “M9”: Toto menu obsahuje nastavenie prevádzkových teplôt v nízkoteplotnej zóne a akejkoľvek ďalšej prídavnej zóne (voliteľné).

1. Stupeň	Tlačidlo	2. Stupeň	Tlačidlo	Popis
M9	D ⇨ ⇨ C	P91	D ⇨ ⇨ C	Zobrazuje aktuálnu teplotu zóny s nízkou teplotou číslo 2
		P92	D ⇨ ⇨ C	Zobrazuje aktuálnu teplotu zóny s nízkou teplotou číslo 3 (Voliteľný prvok)
		P93	D ⇨ ⇨ C	Určuje nábehovú teplotu zóny s nízkou teplotou číslo 2. S prítomnou externou sondou (Voliteľný prvok) je možné opraviť nábehovú teplotu vzhľadom k prevádzkovej krivke, stanovenej externou sondou. Pozri OFFSET na grafe externej sondy (Obr. 1-7) s modifikáciou teploty od -15°C do +15°C.
		P94	D x zvoliť ⇨ C	Určuje nábehovú teplotu zóny s nízkou teplotou číslo 3 (Voliteľný prvok). S prítomnou externou sondou (Voliteľný prvok) je možné opraviť nábehovú teplotu vzhľadom k prevádzkovej krivke, stanovenej externou sondou. Pozri OFFSET na grafe externej sondy (Obr. 1-7) s modifikáciou teploty od -15°C do +15°C.

3 UVEDENIE KOTLA DO PREVÁDZKY (POČIATOČNÁ KONTROLA)

Pri uvádzaní kotla do prevádzky je potrebné:

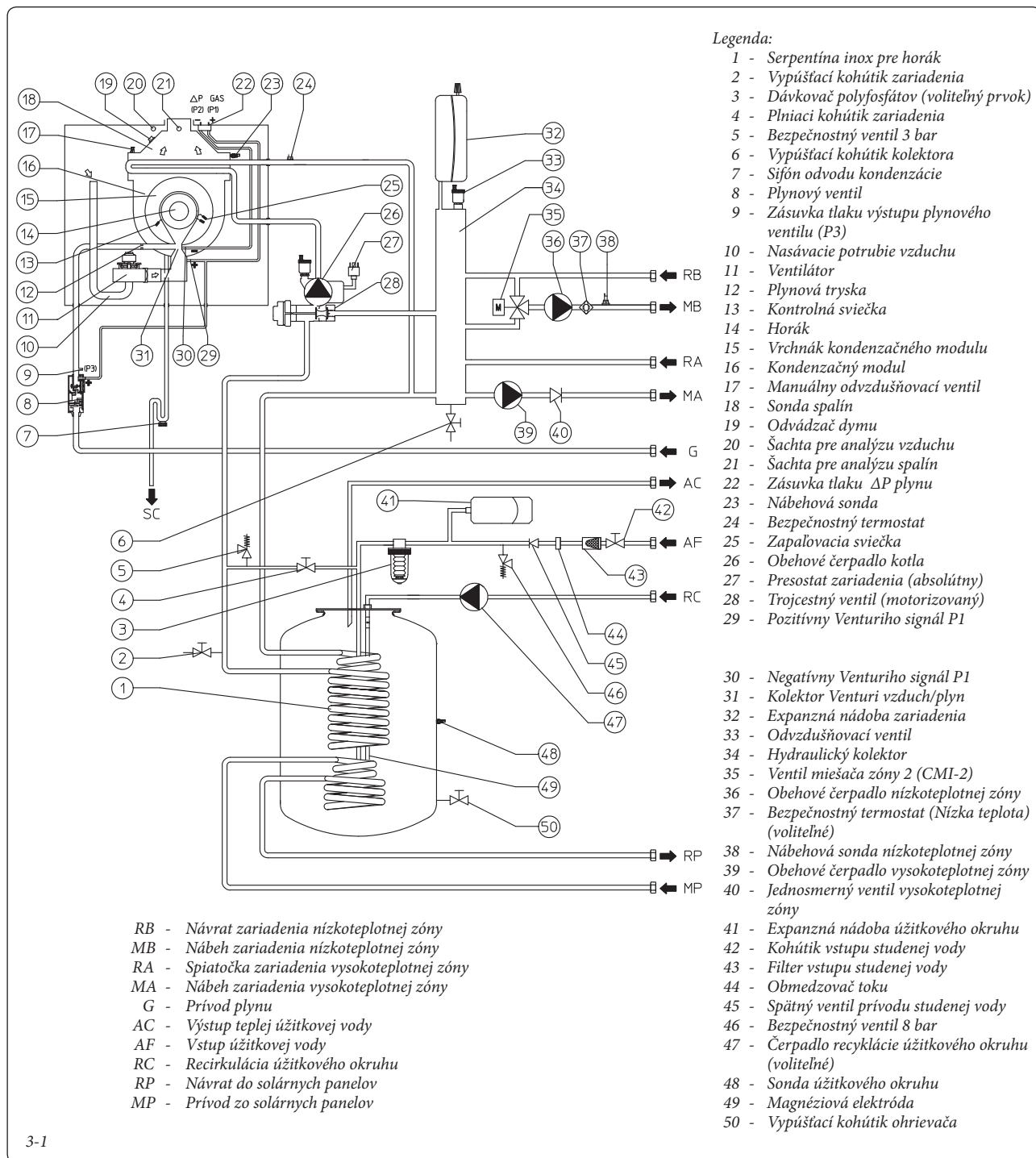
- skontrolovať existenciu prehlásenia o zhodnosti danej inštalácie;
- skontrolovať, či použitý plyn zodpovedá tomu, pre ktorý je kotol určený;
- skontrolovať pripojenie k sieti 230V-50Hz, rešpektovanie správnej polarizácie L-N a uzemnenie;
- skontrolovať, či je vyhrievacie zariadenie naplnené vodou, preverenie, či ručička manometra kotla ukazuje tlak medzi 1÷1,2 barmi;

- skontrolovať, či je uzáver odvzdušňovacieho ventilu otvorený a či je zariadenie úplne uvoľnené od vzduchu (odvzdušnené);
- zapnúť kotol a skontrolovať správnosť zapálenia;
- skontrolovať hodnoty Δp plynu v úžitkovom a vykurovacom okruhu;
- skontrolovať CO_2 v spalinách pri maximálnom a minimálnom prietoku;
- skontrolovať, či bezpečnostné zariadenie pre prípad absencie plynu pracuje správne a dobu, za ktorú zasiahne;
- skontrolovať zásah hlavného spínača umiestneného pred kotlom a v kotli;

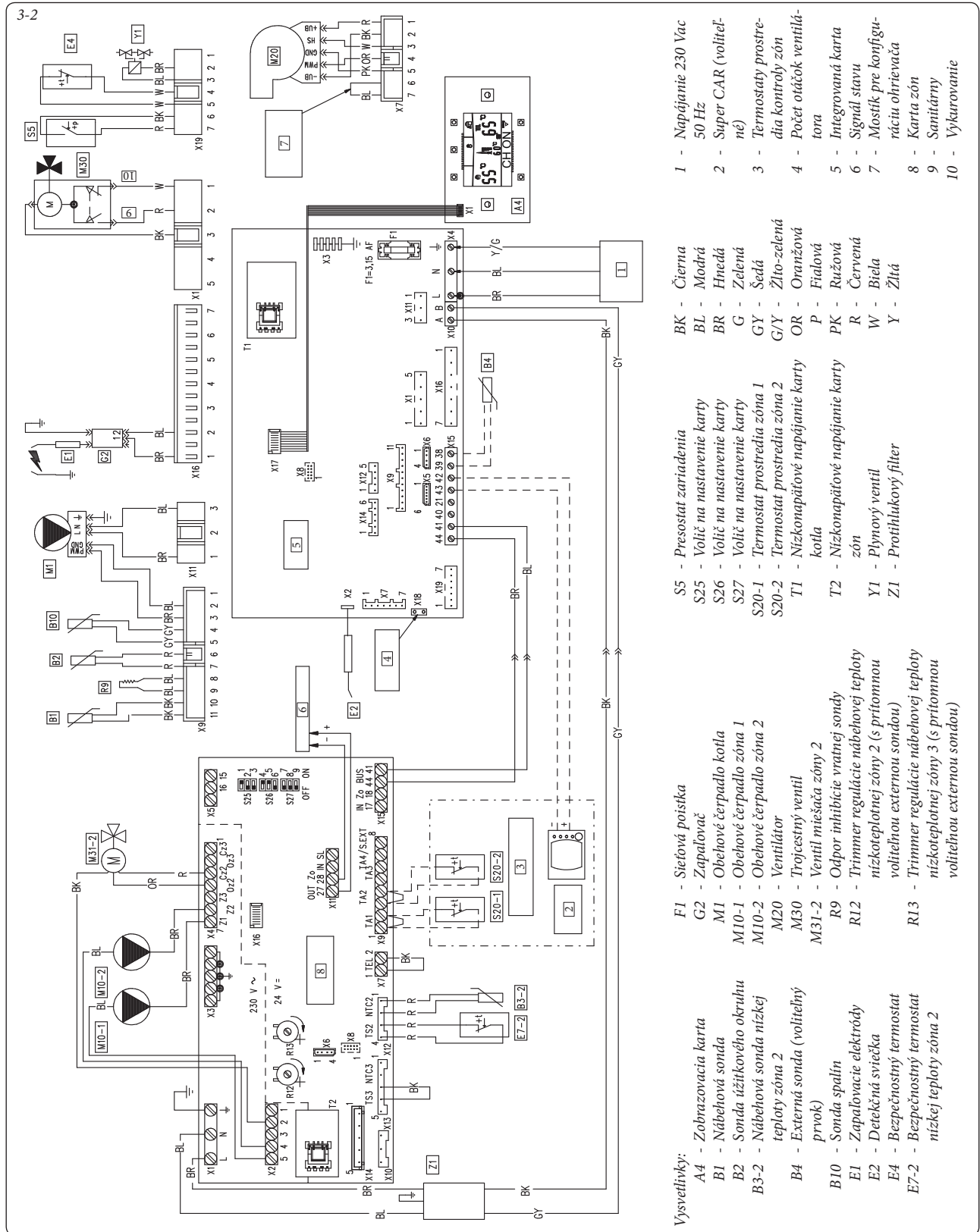
- skontrolovať, či nasávacie a/alebo výfukové koncové kusy nie sú upchané;
- skontrolovať zásah regulačných prvkov;
- zaplombovať regulačné zariadenie prietoku plynu (pokiaľ by sa mali nastavenia zmeniť);
- skontrolovať produkciu teplej úžitkovej vody;
- skontrolovať tesnosť hydraulických okruhov;
- skontrolovať ventiláciu a/alebo vetranie v miestnosti, kde je nainštalovaný kotol.

Pokiaľ by výsledok čí len jednej kontroly súvisiacej s bezpečnosťou mal byť záporný, zariadenie nesmie byť uvedené do prevádzky.

3.1 HYDRAULICKÁ SCHÉMA.



3.2 ELEKTRICKÁ SCHÉMA.



Diaľkové ovládanie: kotol je predisponovaný na aplikáciu Modulačného Regulátora V² (CAR V²), alebo alternatívne Super CAR, ktoré musia byť zapojené na svorky 42 a 43 konektora X15 na elektronickej karte, je potrebné rešpektovať polaritu.

POZN.: pre optimálnu prevádzku kotla skontrolujte, či verzia Firmware regulátora Super CAR je 1.03 alebo vyššia.

Termostaty prostredia: kotol je predisponovaný na aplikáciu izbového termostatu (S20-1 a S20-2). Pripojte termostaty prostredia ku konektoru X9 na riadiacej karte zón, svorky 1-2 (S20-1) a 3-4 (S20-2) odstránením mostíkov na konektore.

Super C.A.R. môže kontrolovať zónu nastavenú ako hlavná zóna na zónovej riadiacej jednotke. V tomto prípade termostat prostredia, ktorý zodpovedá hlavnej zóne, nesmie byť pripojený ku konektoru X9.

Konektor X5 sa používa pre zapojenie k karte relé.

Konektor X6 slúži pre zapojenie na osobný počítač. Pred pripojením počítača je potrebné prerušiť komunikáciu medzi dvoma kartami kotla odpojením modrého a hnedého drátu.

Konektor X8 je používaný pre operácie aktualizácie softwaru.

3.3 EVENTUÁLNE ŤAŽKOSTI A ICH PRÍČINY.

POZN.: zásahy spojené s údržbou musia byť vykonané kvalifikovanou firmou (napr. Strediskom Technickej Asistencie Immergas).

- Zápach plynu. Je spôsobený únikmi z potrubí plynového okruhu. Je treba skontrolovať tesnosť prívodného plynového okruhu.
- Opakované zablokovania zapnutia. Neprítomnosť plynu, skontrolujte, či je prítomný tlak v sieti a či je prívodný plynový kohútik otvorený. Regulácia plynového ventilu nie je správna, skontrolujte správne nastavenie plynového ventilu.
- Nepravidelné spaľovanie alebo hlučnosť zariadenia. Môže byť spôsobené: znečistením horáka, nesprávnymi parametrami spaľovania, nesprávne nainštalovaným koncovým dielom nasávania-výfuku. Vyčistíte vyššie menované komponenty, skontrolujte správne nainštalovanie koncového dielu, skontrolujte správne nastavenie plynového ventilu (nastavenie Off-Set) a správne percento CO₂ v spalinách.
- Časté zásahy bezpečnostného termostatu nadmernej teploty. Môže závisieť od nedostatku vody v kotli, od nízkeho obehu vody v zariadení alebo od zablokovaného obehového čerpadla. Skontrolujte na manometri, či je tlak zariadenia v zhode s uvedenými limitmi. Skontrolujte, či nie sú všetky ventily na radiátoroch uzatvorené a či obehové čerpadlo funguje.
- Upchatý sífón Môže k tomu dôjsť v dôsledku nánosu nečistôt alebo produktov spaľovania v jeho vnútri. Pomocou vypúšťacieho uzáveru na odvod kondenzácie skontrolujte, či sa v ňom nenachádzajú zvyšky materiálu, ktorý by mohol brániť prechodu kondenzácie.
- Upchatý výmenník Môže sa jednáť o následok upchatého sífónu. Pomocou vypúšťacieho uzáveru na odvod kondenzácie skontrolujte, či sa v ňom nenachádzajú zvyšky materiálu, ktorý by mohol brániť prechodu kondenzácie.
- Hlučnosť v dôsledku prítomnosti vzduchu vo vnútri zariadenia. Skontrolujte, či je otvorená čiapočka príslušného odvzdušňovacieho ventilu. Skontrolujte, či tlak zariadenia a naplnenie expanznej nádoby sú v stabilizovaných limitoch. Hodnota naplnenia expanznej nádoby musí byť 1,0 barov, hodnota tlaku zariadenia musí byť v rozmedzí od 1 do 1,2 baru. Skontrolujte, či bolo plnenie a odvzdušnenie zariadenia vykonané podľa pokynov.
- Hlučnosť v dôsledku prítomnosti vzduchu vo vnútri kondenzačného modulu. Použite ručný odvzdušňovací ventil (Odst. 31 Obr. 1-28) pre odstránenie prípadného vzduchu prítomného v kondenzačnom module. Po ukončení zatvorte ručný odvzdušňovací ventil.
- Sonda úžitkového okruhu vadná. Pre výmenu úžitkovej sondy nie je potrebné vyprázdniť ohrievač, pretože sonda nie je v priamom kontakte s teplou úžitkovou vodou, ktorá sa nachádza v ohrievači.

3.4 PRESTAVBA KOTLA V PRÍPADE ZMENY PLYNU.

V prípade, že by bolo treba upraviť zariadenie k spaľovaniu iného plynu, než je ten, ktorý je uvedený na štítku, je nutné si vyžiadať súpravu so všetkým, čo je potrebné k tejto prestavbe. Tú je možné vykonať veľmi rýchlo.

Úkon spojený s prispôbením typu plynu je treba zveriť do rúk kvalifikovanej firme (napr.

Stredisko technickej asistencie Immergas).

Pre prechod na iný plyn je nutné:

- odpojiť zariadenie od napätia;
- vymeniť trysku umiestnenú medzi plynovým potrubím a rúrou pre zmiešavanie vzduchu-plynu (Časť 16 Obr. 1-28), dávajúc pozor, aby zariadenie bolo odpojené od napätia počas tejto operácie;
- pripojiť prístroj znovu k napätiu;
- previesť nastavenie počtu otáčok ventilátora (odst. 3.5);
- regulovať správny pomer vzduch-plyn (odst. 3.6);
- zaplombovať regulačné zariadenie prietoku plynu (pokiaľ by sa mali nastavenia zmeniť);
- po dokončení prestavby nalepte nálepku z prestavovanej súpravy do blízkosti štítku s údajmi. Na tomto štítku je potrebné pomocou nevymazateľnej fixky preškrtnúť údaje týkajúce sa pôvodného typu plynu.

Tieto regulácie sa musia vzťahovať na typ používaného plynu, dodržiavajúc indikácie uvedené v tabuľke (Odst. 3.19).

3.5 KALIBRÁCIA POČTU OTÁČOK VENTILÁTORA.

Upozornenie: Kontrola a nastavenie sú potrebné v prípade adaptácie na iný typ plynu, počas mimoriadnej údržby, keď došlo k výmene elektronickej karty, komponentov v okruhu vzduchu, plynu alebo v prípade inštalácie dymových odvodov, ktorých koncentrické horizontálne potrubie presahuje dĺžku 1m.

Teplý výkon kotla závisí od dĺžky potrubia pre nasávanie a odvod spalín. Predĺžovaním potrubí sa znižuje tepelný výkon. Kotel vychádza z výroby nastavený na minimálnu dĺžku potrubia (1m), je preto potrebné, najmä v prípade maximálneho predĺženia potrubí, skontrolovať hodnoty plynu Δp po dobu aspoň 5 minút fungovania horáka pri menovitom výkone, keď sa už teploty vzduchu na nasávaní a spalín na výfuku stabilizovali. Regulovať nominálny a minimálny výkon v sanitarnej a vykurovacej fáze podľa hodnôt, uvedených v tabuľke (Odst. 3.19) použitím diferenciálnych manometrov, zapojených do plynových zásuviek Δp (29 a 30 Obr. 1-28).

Vstúpte do menu konfigurácie a vo vnútri položky "SERVICE" regulujte nasledujúce parametre (Odst. 3.8):

- maximálny tepelný výkon kotla "P62";
- minimálny tepelný výkon kotla "P63";
- maximálna kapacita vykurovania "P64";
- minimálny výkon vykurovania "P65";

Následne sú uvedené predvolené nastavenia (default) na kotli:

P62	G20: 4700 (ot/min)	GPL: 4200 (ot/min)
P63	G20: 1260 (ot/min)	GPL: 1160 (ot/min)
P64	G20: 4700 (ot/min)	GPL: 4200 (ot/min)
P65	G20: 1260 (ot/min)	GPL: 1160 (ot/min)

3.6 REGULÁCIA POMERU VZDUCH-PLYN.

Minimálne nastavenie CO₂ (minimálna kapacita vykurovania).

Vstúpiť do fázy "kominár" bez odberov úžitkovej vody a viesť volič vykurovania na minimum (otáčať v protismere hodinových ručičiek, až kým sa na displeji neobjaví "0"). Pre dosiahnutie presnej hodnoty CO₂ v spalinách je potrebné, aby technik vložil odberovú sondu až na spodok šachty a potom skontroloval, či hodnota CO₂ zodpovedá hodnote uvedenej v nasledujúcej tabuľke, v opačnom prípade je potrebné regulovať skrutku (3 Obr. 3-3) (regolátor Off-Set). Pre zvýšenie hodnoty CO₂ je potrebné otáčať regulačnou skrutkou (3) v smere hodinových ručičiek a pre zníženie zase naopak.

Maximálne nastavenie CO₂ (maximálna kapacita vykurovania).

Po ukončení minimálnej regulácie CO₂ udržiavajúc funkciu "kominár" aktívnu, je treba viesť volič vykurovania na maximum (otáčať v smere hodinových ručičiek až do zobrazenia čísla "99" na displeji). Pre dosiahnutie presnej hodnoty CO₂ v spalinách je potrebné, aby technik vložil odberovú sondu až na spodok šachty a potom skontroloval, či hodnota CO₂ zodpovedá hodnote uvedenej v nasledujúcej tabuľke, v opačnom prípade je potrebné regulovať skrutku (12 Obr. 3-3) (regolátor prietoku plynu).

Pre zvýšenie hodnoty CO₂ je potrebné otáčať regulačnou skrutkou (12) v protismere hodinových ručičiek a pre zníženie zase naopak.

Pri každej zmene regulácie na skrutke 12 je potrebné počkať, kým sa kotol stabilizuje na nastavenú hodnotu (asi 30 sekúnd).

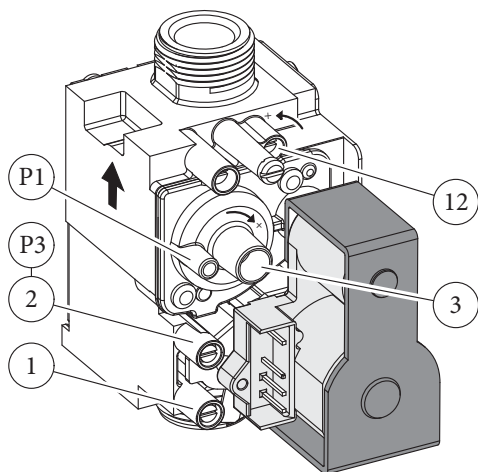
	CO ₂ pri nominálnom výkone (vykurovanie)	CO ₂ pri minimálnom výkone (vykurovanie)
G 20	9,40% ± 0,2	8,90% ± 0,2
G 30	12,30% ± 0,2	11,90% ± 0,2
G 31	10,50% ± 0,2	10,30% ± 0,2

3.7 KONTROLY, KTORÉ JE POTREBNÉ VYKONAŤ PO PRECHODE NA INÝ DRUH PLYNU.

Poi tom, čo ste sa ubezpečili, že transformácia bola vykonaná s tryskou zodpovedajúceho priemeru pre daný typ plynu a nastavenie bolo vykonané podľa normy, je potrebné sa presvedčiť, či plameň horáka nie je príliš vysoký a či je stabilný (či sa od horáka neoddeľuje).

POZN.: všetky operácie spojené s nastavovaním kotlov musia byť vykonávané kvalifikovanou firmou (napr. Stredisko Technickej Asistencie Immergas).

Ventil Plyn SIT 848

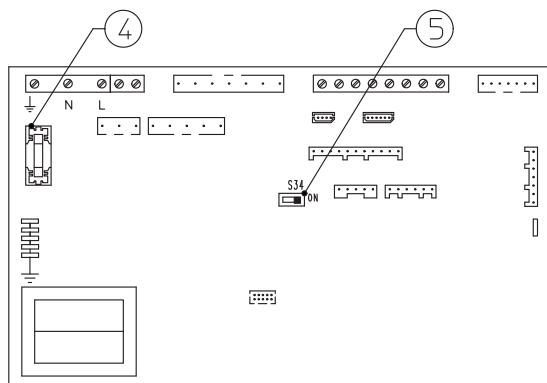


Vysvetlivky:

- 1 - Zásuvka tlaku vstupu plynového ventilu
- 2 - Zásuvka tlaku výstupu plynového ventilu
- 3 - Regulačné skrutky Off/Set
- 12 - Regulátor prietoku plynu na výstupe

3-3

Elektronická karta

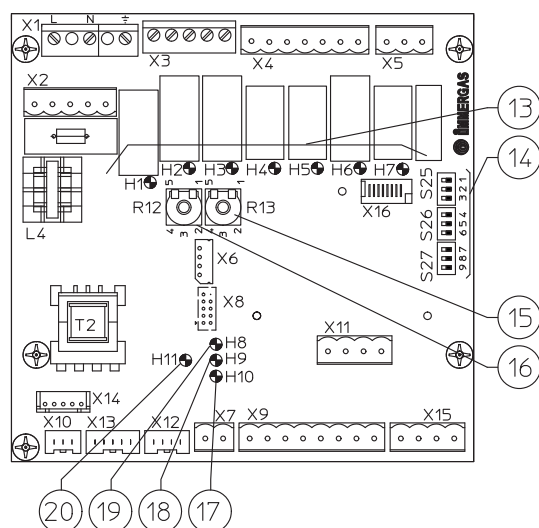


Vysvetlivky:

- 4 - Poistka 3,15 AF
- 5 - Volič S34:
On = externá sonda;
Off = supervízor zariadenia

3-4

Elektronická zónová riadiaca jednotka



Vysvetlivky:

- 13 - Led signalizácie fungovania relé (H1 ÷ H7)
- 14 - Voliče prevádzkového režimu zónovej riadiacej jednotky
- 15 - Trimmer regulácie nábehovej teploty prídavnej nízkoteplotnej zóny (voliteľné príslušenstvo) s externou sondou
- 16 - Trimmer regulácie nábehovej teploty prídavnej nízkoteplotnej zóny s externou sondou
- 17 - Led signalizácie stavu fungovania karty
- 18 - Led signalizácie stavu fungovania karty
- 19 - Led signalizácie stavu fungovania karty
- 20 - Led signalizácie stavu napájania karty

3-5

3.8 PROGRAMOVANIE ELEKTRONICKEJ KARTY.

Kotol je nastavený na eventuálne naprogramovanie niektorých parametrov fungovania. Modifikovaním týchto parametrov, ako je to popísané, je možné prispôsobiť kotol podľa vlastných špecifických požiadaviek.

Upozornenie: V prípade, že chcete obnoviť medzinárodný jazyk (A1), pozrite si pokyny uvedené v Odst. 2.14 (Menu Personalizovaných nastavení M3).

Stlačením tlačidla "D" je možné vstúpiť do

hlavného menu, rozdeleného na tri hlavné časti:
- Informácie "M1" (Pozri kapitola "Užívateľ")
- personalizované nastavenia "M3" (Pozri kapitola "Užívateľ")

- konfigurácie "M5" - menu vyhradené technikovi, vyžaduje zadanie vstupného kódu.

Pre vstup do programovania stlačte tlačidlo "D", otočte voličom teploty vykurovania (3) a listujte v položkách menu až kým neprídete k heslu "M5", stlačte tlačidlo "D", zadajte vstupný kód a nastavte parametre podľa vlastných potrieb.

Následne sú uvedené položky menu "M5" s parametrami default a dostupnými voliteľnými možnosťami.

Otáčaním voliča teploty vykurovania (3) sa listuje heslami menu, stlačením tlačidla "D" sa vstúpi do rôznych úrovni menu a potvrdia sa voľby parametrov. Stlačením tlačidla "C" sa vrátite späť o jednu úroveň.

(Prvá položka rôznych voliteľných možností, ktoré sa objavujú v rámci parametra, je hodnota default).

Menu M5 (je potrebné zadať vstupný kód)					
1. Stupeň	2. Stupeň	Voliteľné možnosti	Popis	Hodnota default (nastavenie z výroby)	Hodnota nastavená technikom
P50		25 ÷ 50	Stanovuje výkon kotla vo fáze zapnutia. Hodnota je v percentách úmerne k parametru P62	(Pozri odst. 3.5)	
P53		P53 1	Označuje výkon kotla, na ktorom je nainštalovaná elektronická karta P53 1 = nepoužíva sa P53 2 = 26 kW P53 3 = 32 kW	Rovnajúci sa výkonu kotla	Rovnajúci sa výkonu kotla
		P53 2			
		P53 3			
P54		P54.1	Zobrazuje teplotu, prečítanú na snímači TÚV na vstupe kotla	-	-
		P54.2	Zobrazuje teplotu, prečítanú na snímači TÚV na výstupe kotla	-	-
		P54.3	Zobrazuje teplotu, prečítanú na snímači spiatočky kotla	-	-
		P54.4	Nepoužíva sa na tomto modeli kotla	-	-
P55			Zobrazuje nábehovú teplotu vykurovania, pri ktorej kotol funguje, kalkulovanú na základe aktívnych kontrol termoregulácie zariadenia	-	-
SERVICE	P57	AUTO	- DELTA T = 0: proporcionálny výtlak (viď odst. 1.23) - DELTA T = 5 ÷ 25 K: ΔT konštantná (viď odst. 1.23) N.B.: po zvolení DELTA T v závislosti od požiadaviek je možné zvoliť maximálnu rýchlosť (Vmax) a minimálnu rýchlosť (Vmin) obehového čerpadla (nastaviteľné od 100% do 75%).	AUTO 0	
		FIX	Stála rýchlosť obehového čerpadla. (nastaviteľná od 100% do 75%)		
	P62	4000 ÷ 5900	Nastavuje maximálny výkon počas prevádzky v úžitkovom režime nastavením rýchlosti ventilátora (v otáčkach za minútu - RPM)	(Pozri odst. 3.5)	
	P63	900 ÷ 1500	Nastavuje minimálny výkon počas prevádzky v úžitkovom režime nastavením rýchlosti ventilátora (v otáčkach za minútu - RPM)	(Pozri odst. 3.5)	
	P64	≤ P62	Nastavuje maximálny výkon počas vykurovania prostredia. Hodnota musí byť nižšia alebo rovnajúca sa P62	(Pozri odst. 3.5)	
	P65	≥ P63	Nastavuje minimálny výkon počas vykurovania prostredia. Hodnota musí byť vyššia alebo rovnajúca sa P63	(Pozri odst. 3.5)	
	P66	P66/A	Bez externej sondy (voliteľný prvok) stanovuje minimálnu nábehovú teplotu. S prítomnou externou sondou stanovuje minimálnu nábehovú teplotu, zodpovedajúcu prevádzku pri maximálnej vonkajšej teplote (viď graf Obr. 1-6) (nastaviteľné od 20°C do 50°C) POZN.: pre pokračovanie je nevyhnutné potvrdiť parameter (stlačiť "D" alebo vystúpiť z nastavenia "P66" stlačením "C")	20°C	
		P66/B	Bez externej sondy (voliteľný prvok) stanovuje maximálnu nábehovú teplotu. S prítomnou externou sondou stanovuje maximálnu nábehovú teplotu, zodpovedajúcu prevádzku pri minimálnej vonkajšej teplote (viď graf Obr. 1-6) (nastaviteľné od 50°C do 85°C) POZN.: pre pokračovanie je nevyhnutné potvrdiť parameter (stlačiť "D" alebo vystúpiť z nastavenia "P66" stlačením "C")	85°C	
		P66/C	S prítomnou externou sondou stanovuje, že pri minimálnej vonkajšej teplote musí kotol fungovať s maximálnou nábehovou teplotou (viď graf Obr. 1-6) (nastaviteľné od -20°C do 0°C) POZN.: pre pokračovanie je nevyhnutné potvrdiť parameter (stlačiť "D" alebo vystúpiť z nastavenia "P66" stlačením "C")	-5°C	
		P66/D	S prítomnou externou sondou stanovuje, že pri maximálnej vonkajšej teplote musí kotol fungovať s minimálnou nábehovou teplotou (viď graf Obr. 1-6) (nastaviteľné od 5°C do +25°C) POZN.: pre pokračovanie je nevyhnutné potvrdiť parameter (stlačiť "D" alebo vystúpiť z nastavenia "P66" stlačením "C")	25°C	

Menu M5 (je potrebné zadať vstupný kód)					
1. Stupeň	2. Stupeň	Voliteľné možnosti	Popis	Hodnota default (nastavenie z výroby)	Hodnota nastavená technikom
SERVICE	P67	P67.1	V režime zima je obehové čerpadlo stále napájané, a teda stále v prevádzke	P67.2	
		P67.2	V režime zima je obehové čerpadlo riadené izbovým termostatom, alebo diaľkovým ovládaním		
		P67.3	V režime zima je obehové čerpadlo riadené izbovým termostatom, alebo diaľkovým ovládaním a nábehovou sondou kotla		
	P68	0s ÷ 500s	Kotol je nastavený na zapálenie horáka okamžite po žiadosti o zariadenie prostredia. V prípade špecifických zariadení (napr. zariadení rozdelenom na zóny s motorizovanými ventilmi atď.) môže byť nevyhnutné oneskoriť zapnutie.	0 sekúnd	
	P69	0s ÷ 255s	Kotol je vybavený elektronickým časovým spínačom, ktorý zabraňuje častým zapínaniam horáka vo vykurovacej fáze	180 sekundy	
	P70	0s ÷ 840s	Kotol vykoná sériu zapnutí pre prechod z minimálneho výkonu na menovitý výkon vykurovania	180 sekundy (3 minúty)	
	P71	P71.1	OFF TUV "priradené" - vypnutie kotla prebieha na základe teploty, nastavennej pomocou voličom na reguláciu TUV. Solárna funkcia je aktívna; ak má voda na vstupe dostatočnú teplotu, kotol sa nezapne	P71.1	
		P71.2	OFF TUV "stále" - k vypnutiu kotla dôjde vždy pri 65°C. Solárna funkcia je deaktivovaná		
	P72	AUTO OFF 09 L/M 12 L/M 15 L/M	Kotol umožňuje nastaviť prietokový regulátor na rôzne hodnoty. Auto (automatická prevádzka s variabilným prietokom) Otvorený (regulátor je úplne otvorený, teda s maximálnym dostupným prietokom) 09 L/M, 12 L/M a 15 L/M (prevádzka so stanoveným prietokom)	AUTO	
	RELE1 (voliteľný prvok)	RELE1-0	Relé 1 sa nepoužíva	RELE1-1	
		RELE1-1	Pri zariadení rozdelenom do zón relé 1 riadi hlavnú zónu		
		RELE1-2	Relé signalizuje zásah zablokovania kotla (Je možné ho priradiť k externému indikátoru, ktorý nie je vo vybavení)		
		RELE1-3	Relé signalizuje, že kotol je vo fáze vykurovania (Je možné ho priradiť k externému obehovému čerpadlu, ktoré nie je vo vybavení)		
		RELE1-4	Riadi otvorenie externého plynového ventilu v spojení so žiadosťou o zapálenie horáka v kotli		
		RELE1-5	V prípade nahradenia obehového čerpadla kotla tradičným obehovým čerpadlom so stálou rýchlosťou je potrebné pripojiť nové obehové čerpadlo na kartu relé.		
	RELE2 (voliteľný prvok)	RELE2-0	Relé 2 sa nepoužíva	RELE2-0	
		RELE2-1	Pri zariadení rozdelenom do zón relé 2 riadi sekundárnu zónu		
		RELE2-2	Relé signalizuje zásah zablokovania kotla (Je možné ho priradiť k externému indikátoru, ktorý nie je vo vybavení)		
		RELE2-3	Relé signalizuje, že kotol je vo fáze vykurovania (Je možné ho priradiť k externému obehovému čerpadlu, ktoré nie je vo vybavení)		
		RELE2-4	Riadi otvorenie externého plynového ventilu v spojení so žiadosťou o zapálenie horáka v kotli		
RELE2-5		Funkcia nie je k dispozícii u tohto modelu kotla.			
RELE2-6		V prípade nahradenia obehového čerpadla kotla tradičným obehovým čerpadlom so stálou rýchlosťou je potrebné pripojiť nové obehové čerpadlo na kartu relé.			

INŠTALAČNÝ TECHNIK

UŽÍVATEĽ

ÚDRŽBÁR

Menu M5 (je potrebné zadať vstupný kód)					
1. Stupeň	2. Stupeň	Voliteľné možnosti	Popis	Hodnota default (nastavenie z výroby)	Hodnota nastavená technikom
	RELE3 (voliteľný prvok)	RELE3-0	Relé 3 sa nepoužíva	RELE3-0	
		RELE3-1	Kontroluje obehové čerpadlo ohrievača (nepoužíva sa na tomto modeli)		
		RELE3-2	Relé signalizuje zásah zablokovania kotla (Je možné ho priradiť k externému indikátoru, ktorý nie je vo vybavení)		
		RELE3-3	Relé signalizuje, že kotol je vo fáze vykurovania (Je možné ho priradiť k externému obehovému čerpadlu, ktoré nie je vo vybavení)		
		RELE3-4	Riadi otvorenie externého plynového ventilu v spojení so žiadosťou o zapálenie horáka v kotli		
		RELE3-5	Funkcia nie je k dispozícii u tohto modelu kotla.		
		RELE3-6	V prípade nahradenia obehového čerpadla kotla tradičným obehovým čerpadlom so stálou rýchlosťou je potrebné pripojiť nové obehové čerpadlo na dosku relé		
P76	-15°C ÷ +14°C CE	S S34 = On. V prípade, že čítanie externej sondy nie je správne, je možné ho poopraviť, aby sa kompenzovali eventuálne vonkajšie faktory prostredia. S S34 = Off a pripojeným supervízorom zariadenia nastavte parameter na maximum, až kým sa neobjaví hodnota CE	0°C		

3.14 ZÓNOVÁ RIADIACA JEDNOTKA.

Riadiaca karta zón je nastaviteľná pomocou voličov prítomných na karte (14 Obr. 3-5), ktoré umožňujú zvoliť nasledujúce voliteľné možnosti:

	č.	OFF	ON
S25	1	Kontrola homogénnych zón	Kontrola zmiešaných zón
	2	Č 1 zmiešaná zóna (Z2)	Č 2 zmiešané zóny (Z2 a Z3)
	3	Karta MASTER	Karta SLAVE
S26	4	Hlavná zóna = zóna 1	Hlavná zóna = zóna 2
	5	Super CAR: kontrola na nábehu hlavnej zóny	Super CAR: kontrola na nábehu systému
	6	Max. teplota zmiešaných zón = 50°C	Max. teplota zmiešaných zón = 75°C
S27	7	Normálne fungovanie	Stav rozpoznania viacerých zón
	8	Nepoužíva sa	Nepoužíva sa
	9	Min. teplota zmiešaných zón = 25°C	Min. teplota zmiešaných zón = 35°C

POZN.: hrubým písmom sú zvýraznené vopred určené nastavenia.

- S26 (6) v prípade nastavenia max. nábehovej teploty na 75°C je potrebné nahradiť príslušný bezpečnostný termostat adekvátnejším typom, schopným zniesť takúto teplotu.

Signalizácie. Na karte sa nachádzajú rozne led pre zobrazenie stavu fungovania a signalizácie eventuálnych anomálií.

Diódy led od 1 do 7 (13 Obr. 3-5) identifikujú zapnutie príslušného relé:

- Led H1 aktivácia zóna 1 (vysoká teplota)
- Led H2 aktivácia zóna 2 (nízka teplota)
- Led H3 aktivácia zóna 3 (voliteľné)
- Led H4 otvorenie miešacieho ventilu zóna 2 B.T.
- Led H5 zatvorenie miešacieho ventilu zóna 2 B.T.
- Led H6 otvorenie miešacieho ventilu zóna 3 (voliteľné)

- Led H7 zatvorenie miešacieho ventilu zóna 3 (voliteľné)

Led H11 rozsvietený signalizuje, že zónová riadiaca jednotka je napájaná.

Led 8 a 9 označujú stav fungovania karty:

Signalizácia	H8	H9	H10
Prítomnosť žiadosti o vykurovanie	ON	OFF	OFF
Neoprávnenie aktívnej zóny	ON L	OFF	OFF
Zásah bezpečnostného termostatu zóna 2	OFF	ON	OFF
Porucha sondy B.T.(nízka teplota) zóna 2	OFF	ON L	OFF
Zásah bezpečnostného termostatu zóna 3	OFF	OFF	ON
Porucha sondy B.T.(nízka teplota) zóna 3	OFF	OFF	ON L
Anomália IMG bus	OFF	ON A	ON A
Komunikácia IMG prítomná	OFF	OFF	ON F

Vysvetlivky:

ON = Zapnutý

OFF = Vypnutý

ON L = Pomalé blikanie (0,6 s on , 0,6 s off)

ON L = Rýchle blikanie (0,3 s on , 0,3 s off)

ON L = Blikanie flash (0,2 s on , 1 s off)

ON A = Striedavé blikanie

3.10 FUNKCIA KOMINÁR

Táto funkcia, ak je aktivovaná, dovedie prevádzku kotla na výkon, nastaviteľný voličom vykurovania.

V tomto stave sú vyradené všetky nastavenia a aktívna zostáva len bezpečnostný termostat a limitný termostat. Pre aktiváciu funkcie kominár je potrebné stlačiť tlačidlo Reset "C" po dobu medzi 8 a 15 sekundami za neprítomnosti požiadaviek o teplú úžitkovú vodu či zariadenie; jej aktivácia je signalizovaná príslušným symbolom (22 Obr. 2-1). Táto funkcia umožňuje technikovi skontrolovať parametre spaľovania. Po skončení kontrol deaktivujte funkciu vypnutím a opätovným zapnutím kotla pomocou tlačidla Stand-by.

3.11 FUNKCIA CHRÁNIACA PRED ZABLOKOVANÍM ČERPADLA.

V letnom režime je kotol vybavený funkciou, ktorá spustí čerpadlo aspoň jedenkrát za 24 hodín na 30 sekúnd, aby sa znížilo riziko zablokovania v dôsledku dlhej nečinnosti.

3.12 FUNKCIA PROTI ZABLOKOVANIU TROJCESTNÉHO VENTILU.

Ako v "úžitkovej" fáze, tak aj v "úžitkovo-vykurovacej" je kotol vybavený funkciou, ktorá po ubehnutí 24 hodín od posledného fungovania motorizovaného trojcestného ventilu ho aktivuje a uvedie do chodu na jeden kompletný cyklus, aby sa vyhol riziku, že dôjde k jeho zablokovaniu pre dlhodobú nečinnosť.

3.13 FUNKCIA ZABRAŇUJÚCA ZAMRZNUTIU RADIÁTOROV.

Ak sa voda späťochy systému ochladí na teplotu blízku zamrznutiu, je kotol uvedený do prevádzky, kým nedosiahne bezpečnú teplotu.

3.14 PERIODICKÁ AUTOKONTROLA ELEKTRONICKEJ KARTY.

Počas prevádzky v režime vykurovania alebo s kotlom v stand-by sa funkcia aktivuje každých 18 hodín od poslednej previerky / napájania kotla. V prípade prevádzky v režime TUV sa autokontrola spustí do 10 minút po ukončení prebiehajúceho odberu a trvá približne 10 sekúnd.

POZN.: počas autotestu zostane kotol nečinný.

3.15 FUNKCIA AUTOMATICKÉHO ODVDZUŠNENIA.

V prípade nových vykurovacích zariadení a obzvlášť zariadení, ktoré sa inštalujú na podlahu, je veľmi dôležité, aby bolo odvdzušňovanie vykonávané správne. Pre aktiváciu funkcie "F8" stlačte súčasne tlačidlá "A a B" (Obr. 2-1) po dobu 5 sekúnd s kotlom v režime stand-by. Funkcia spočíva v cyklickej aktivácii obehového čerpadla (100 s ON, 20 s OFF) a trojcestného ventilu (120 s úžitkový okruh, 120 s zariadenie). Funkcia skončí po 18 hodinách prevádzky, alebo ak dôjde k zapnutiu kotla prostredníctvom tlačidla "ON".

3.16 FUNKCIA SPOJENIA SO SLNEČNÝMI PANELMI.

Kotol je vybavený pre dodávku predhriatej vody o teplote až do 65 °C zo systému solárnych panelov. V prípade použitia s vyššími teplotami sa odporúča nainštalovať miešací ventil na hydraulický okruh v hornej časti kotla. Nastavte funkciu "P71" na "P71.1" (Odst. 3.8).

Keď má voda na vstupe kotla teplotu rovnú alebo vyššiu, než aká je nastavená na voliči TUV v "SET", kotol sa nezapne.

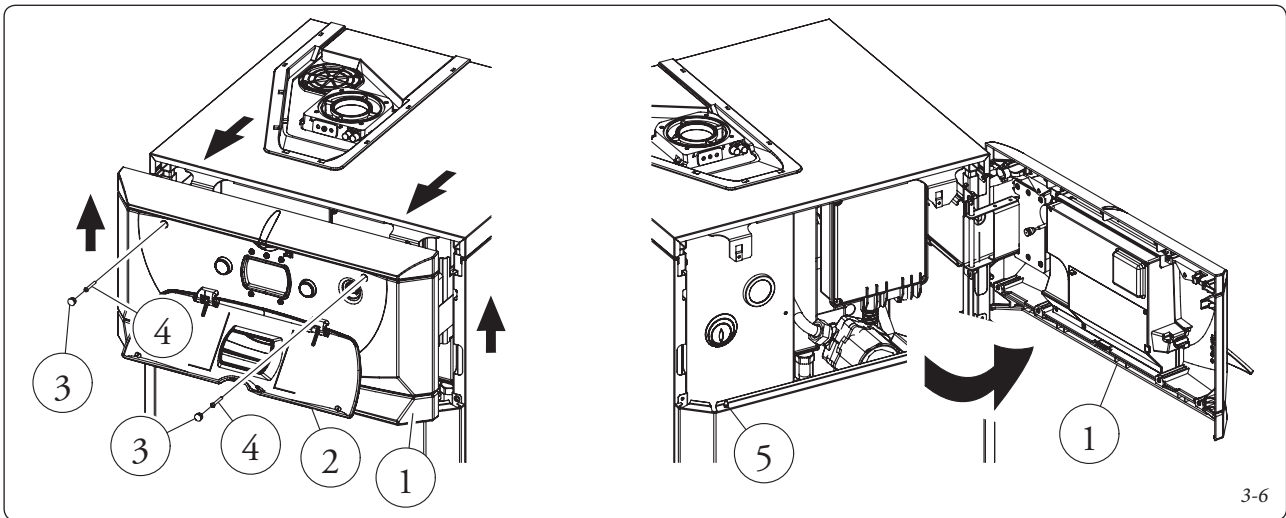
3.17 ROČNÁ KONTROLA A ÚDRŽBA PRÍSTROJA.

Najmenej raz do roka je potrebné vykonať nasledujúce kontrolné a údržbové kroky.

- Vyčistiť bočný výmenník spalín.
 - Vyčistiť hlavný horák.
 - V prípade nánosov v komore spaľovania je ich potrebné vybrať a vyčistiť hadičky výmenníka pomocou nylonových alebo cirokových kefiiek. Zákaz používať kefy z kovu alebo iných materiálov, ktoré môžu poškodiť spaľovaciu komoru.
 - Skontrolovať, či nie sú poškodené izolačné panely v spaľovacej komore a v prípade ich poškodenia je ich potrebné vymeniť.
 - Vizuálne skontrolovať, či nedochádza k úniku vody a oxidácii z/na spojoch a či sa zvyšky kondenzácie nenachádzajú vo vnútri vzduchotesnej komory.
 - Skontrolovať obsah sifónu na odvode kondenzácie.
 - Pomocou uzáveru odvodu kondenzácie skontrolovať, či nie sú prítomné zvyšky materiálu, ktoré bránia prechodu kondenzácie; skontrolovať, či je celý obvod odvodu kondenzácie voľný a funkčný.
- V prípade prekážok (špina, usadeniny a pod.) s následným únikom kondenzácie do spaľovacej komory je potrebné vymeniť izolačné panely.
- Skontrolovať, či tesnenia horáka a krytu sú nepoškodené a funkčné; ak tomu tak nie je, je ich potrebné vymeniť. V každom prípade musia byť tesnenia vymenené najmenej raz za 2 roky, bez ohľadu na ich opotrebenie.
 - Skontrolovať, či horák nie je poškodený, zdeformovaný, nemá rezy a je správne upevnený na kryt spaľovacej komory; v opačnom prípade je ho potrebné vymeniť.
 - Zrakom skontrolovať, či vývod bezpečnostných vodovodných ventilov nie je upchatý.
 - Skontrolovať naplnenie expanznej nádoby po tom, čo bolo vykonané zníženie tlaku na hodnotu nula (čitateľné na manometri kotla), to znamená 1,0 bar.
 - Skontrolovať, aby naplnenie úžitkovej expanznej nádoby malo hodnotu tlaku medzi 3 a 3,5 bar.
 - Preveriť, či je statický tlak v systéme (za studena a po opätovnom napustení systému pomocou plniaceho kohútika) medzi 1 a 1,2 barmi.

- Zrakom skontrolovať, či bezpečnostné a kontrolné zariadenia nie sú poškodené a/alebo skratované, a to predovšetkým:
 - bezpečnostný termostat teploty;
 - presostat zariadenia.
- Skontrolovať celistvosť magnézieovej anódy ohrievača.
- Skontrolovať stav a celistvosť elektrického systému, a to predovšetkým:
 - káble elektrického napájania musia byť uložené v priechodkách;
 - nesmú na nich byť stopy po spálení alebo zadymení.
- Skontrolovať pravidelnosť zapaľovania a fungovania.
- Preveriť správnosť kalibrovanie horáka v sanitárnej fáze a vo vyhrievaní.
- Preveriť správne fungovanie riadiacich a ovládacích prvkov prístroja, a to predovšetkým:
 - funkciu hlavného elektrického spínača umiestneného na kotle;
 - zásah regulačného termostatu zariadenia;
 - zásah regulačného sanitárneho termostatu;
- Skontrolovať tesnosť plynového okruhu prístroja a vnútorného zariadenia.
- Skontrolovať zásah zariadenia v prípade chýbajúceho plynu, kontrola ionizačného plameňa, čas zásahu musí byť nižší ako 10 sekúnd.

POZN.: okrem ročnej údržby je potrebné vykonať kontrolu tepelného zariadenia vo frekvencii a spôsobom určenými platnou technickou legislatívou.

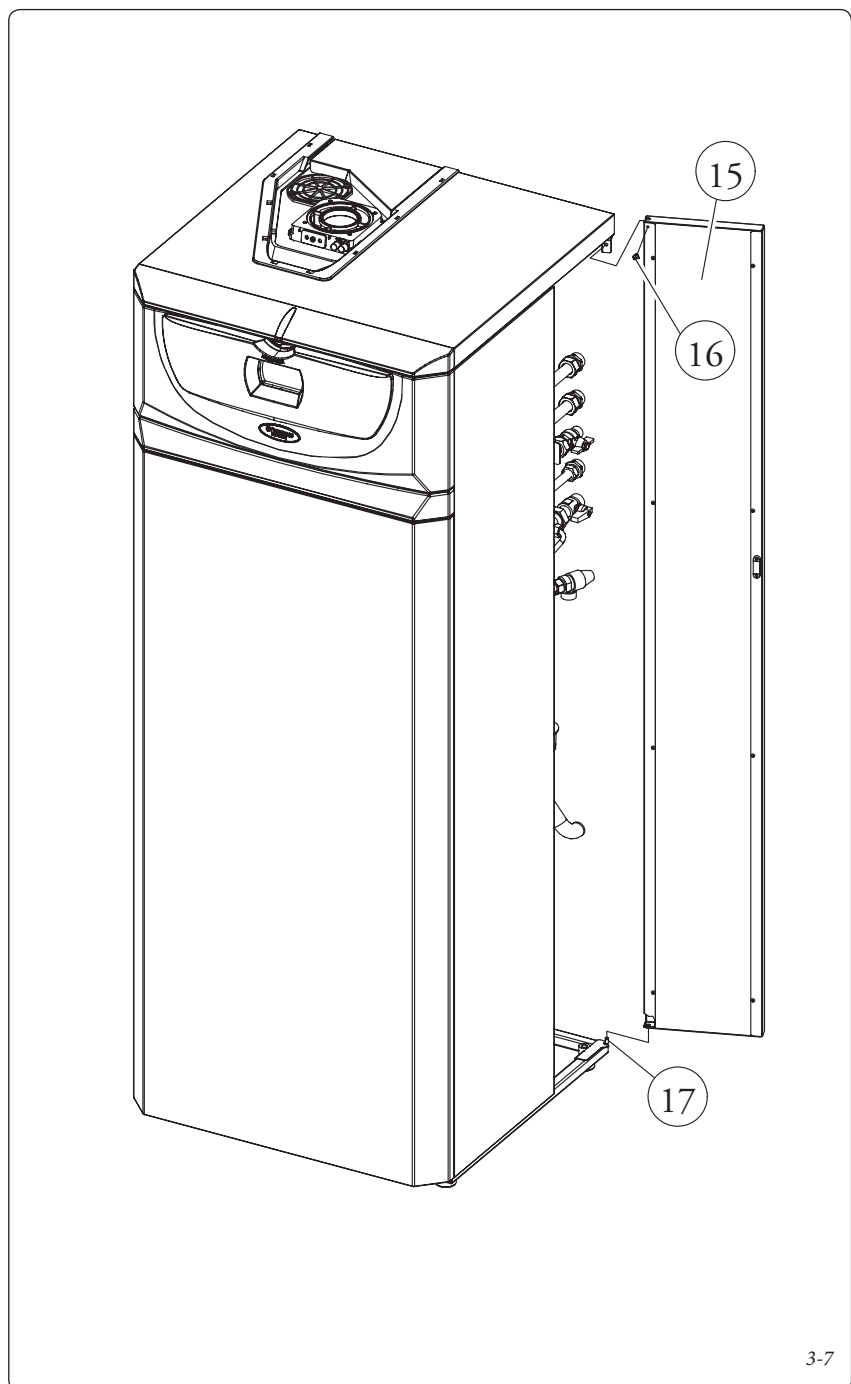


3-6

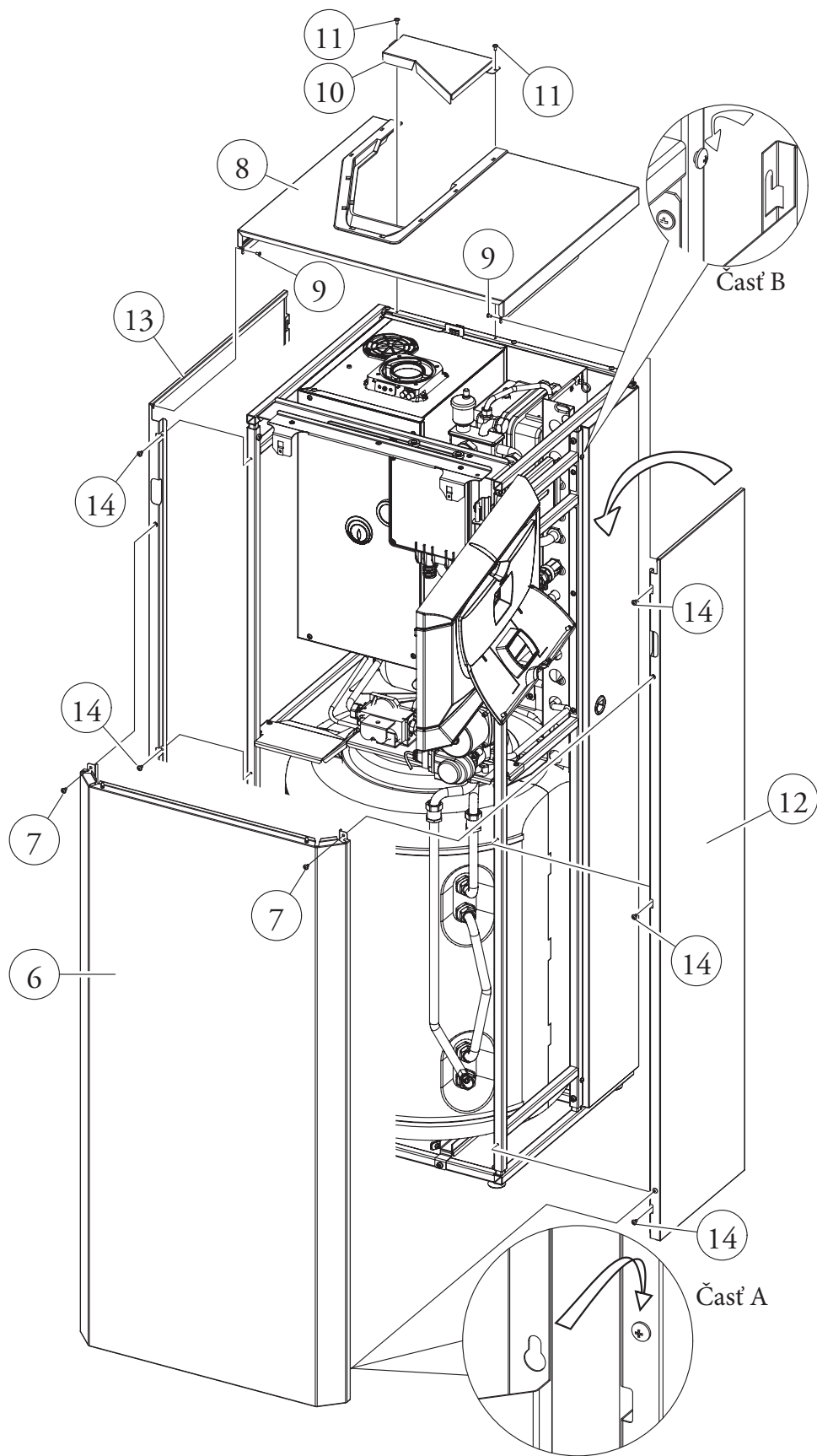
3.18 DEMONTÁŽ PLÁŠŤA

Pre uľahčenie údržby kotla je možné kompletne demontovať plášť podľa týchto jednoduchých pokynov.

- Otvorte prístrojovú dosku (1) (Obr. 3-6).
 - Otvorte dverka (2) stlačením v ich strede tak, aby došlo k ich uvoľneniu.
 - Uvoľnite ochranné gumové uzávery (3) a odskrutkujte dve skrutky (4).
 - Nadvihnite prístrojovú dosku uchytением po bokoch tak, aby sa uvoľnila z fixujúcich čapov (5).
 - Potom prístrojovú dosku potiahnite smerom k sebe a otáčajte ju ako je znázornené na obrázku.
- Demontáž bočných dveriek (Obr. 3-7).
 - Otvorte dverka (15) otáčaním najmenej o 90° smerom von.
 - Odstráňte skrutku (16) v hornom rohu dveriek (15).
 - Odblokujte dverka (15) z práve uvoľneného panelu (16) naklonením smerom von a stiahnutím zo spodného čapu (17).
- Demontáž plášťa (Obr. 3-8).
 - odskrutkujte predné skrutky (7), zatlačte priečlie (6) jeme smerom nahor tak, aby sa uvoľnilo zo spodných fixujúcich otvorov a potiahnite ho smerom k sebe (časť A);
 - odmontujte predný polovrchnák (8) odskrutkovaním vnútorných skrutiek (9), potiahnite vrchnákom smerom k sebe, aby ste ho uvoľnili z 3 skrutiek umiestnených na bočnej strane a zdvihnite ho.
 - odmontujte zadný polovrchnák (10) (nie je nevyhnutné) odskrutkovaním dvoch skrutiek (11).
 - odmontujte dva boky plášťa (12 a 13) odskrutkovaním skrutiek (14) (3 na každom boku) a následne zatlačte ľahko smerom nahor tak, aby ste uvoľnili bok z jeho miesta a potiahnite ho smerom von (časť B).



3-7



3.19 VARIABILNÝ TEPELNÝ VÝKON.

POZN.: tlaky uvedené v tabulke označujú rozdiely tlakov na Venturiho koncoch miešača a sú merateľné na tlakových zásuvkách, nachádzajúcich sa vo vrchnej časti vzduchotesnej komory

(pozri skúška tlaku 29 a 30 Obr. 1-28). Regulácia sa musí vykonávať s digitálnym diferenciálnym manometrom so stupnicou v mm alebo Pascal. Údaje o výkone v tabulke boli získané so sacím a výfukovým potrubím o dĺžke 0,5 m. Prietoky

plynu sa vzťahujú na tepelný výkon, ktorý je nižší než teplota 15°C a tlak 1013 mbar. Hodnoty tlaku na horáku sú uvedené vo vzťahu k použitiu plynu pri teplote 15°C.

		METÁN (G20)			BUTÁN (G30)			PROPÁN (G31)		
TEPELNÝ VÝKON	TEPELNÝ VÝKON	PRIETOK PLYNU DO HORÁKA	TLAK TRYSKY HORÁKA		PRIETOK PLYNU DO HORÁKA	TLAK TRYSKY HORÁKA		PRIETOK PLYNU DO HORÁKA	TLAK TRYSKY HORÁKA	
(kW)	(kg/h)	(m ³ /h)	(mbar)	(mm H ₂ O)	(kg/h)	(mbar)	(mm H ₂ O)	(kg/h)	(mbar)	(mm H ₂ O)
32,0	27520	3,49	1,53	15,6	2,61	1,88	19,2	2,56	2,38	24,3
31,0	26660	3,38	1,44	14,7	2,52	1,76	17,9	2,48	2,20	22,4
30,0	25800	3,27	1,35	13,8	2,44	1,64	16,7	2,40	2,03	20,7
29,0	24940	3,16	1,27	12,9	2,36	1,53	15,6	2,32	1,87	19,1
28,0	24053	3,05	1,18	12,0	2,28	1,42	14,5	2,24	1,71	17,5
27,0	23220	2,94	1,10	11,2	2,20	1,32	13,4	2,16	1,57	16,0
26,0	22360	2,83	1,03	10,5	2,12	1,22	12,4	2,08	1,43	14,6
25,0	21500	2,73	0,95	9,7	2,03	1,13	11,5	2,00	1,30	13,3
24,0	20640	2,62	0,88	9,0	1,95	1,04	10,6	1,92	1,18	12,0
23,0	19780	2,51	0,81	8,3	1,87	0,95	9,7	1,84	1,07	10,9
22,0	18920	2,40	0,75	7,6	1,79	0,87	8,9	1,76	0,96	9,8
21,0	18060	2,29	0,69	7,0	1,71	0,79	8,1	1,68	0,86	8,8
20,0	17200	2,19	0,63	6,4	1,63	0,72	7,4	1,61	0,76	7,8
19,0	16340	2,08	0,57	5,8	1,55	0,65	6,7	1,53	0,68	6,9
18,0	15480	1,97	0,52	5,3	1,47	0,59	6,0	1,45	0,60	6,1
17,0	14620	1,87	0,47	4,8	1,39	0,53	5,4	1,37	0,53	5,4
16,0	13760	1,76	0,42	4,3	1,31	0,47	4,8	1,29	0,46	4,7
15,0	12900	1,65	0,37	3,8	1,23	0,42	4,3	1,21	0,40	4,1
14,0	12040	1,54	0,33	3,4	1,15	0,37	3,8	1,13	0,35	3,6
13,0	11180	1,44	0,29	2,9	1,07	0,33	3,4	1,05	0,31	3,1
12,0	10320	1,33	0,25	2,6	0,99	0,29	3,0	0,97	0,27	2,8
11,0	9460	1,22	0,22	2,2	0,91	0,25	2,6	0,90	0,24	2,4
10,0	8600	1,11	0,18	1,9	0,83	0,22	2,3	0,82	0,22	2,2
9,0	7740	1,00	0,15	1,6	0,75	0,19	2,0	0,74	0,20	2,0
8,0	6880	0,89	0,13	1,3	0,67	0,17	1,7	0,66	0,19	2,0
7,0	6020	0,78	0,10	1,0	0,58	0,15	1,5	0,58	0,19	1,9
6,9	5934	0,77	0,10	1,0	0,58	0,15	1,5	0,57	0,19	1,9

3.20 PARAMETRE SPALOVANIA.

		G20	G30	G31
Prírodný tlak	mbar (mm H ₂ O)	20 (204)	29 (296)	37 (377)
Priemer plynovej trysky	mm	BEZ	6,00	6,00
Celkové množstvo spalín pri menovitom výkone	kg/h	52	47	53
Celkové množstvo spalín pri minimálnom výkone	kg/h	12	11	12
CO ₂ na Kvóte Men./Min.	%	9,40 / 8,90	12,30 / 11,90	10,50 / 10,30
CO pri 0% O ₂ na Kvóte Men./Min.	ppm	206 / 9	640 / 8	190 / 8
NO _x pri 0% O ₂ na Kvóte Men./Min.	mg/kWh	83 / 43	276 / 89	99 / 54
Teplota spalín pri menovitom výkone	°C	73	82	74
Teplota spalín pri minimálnom výkone	°C	64	72	66

3.21 TECHNICKÉ ÚDAJE.

Nominálna tepelná kapacita sanitárneho okruhu	kW (kcal/h)	33,0 (28392)
Nominálna tepelná kapacita vykurovania	kW (kcal/h)	33,0 (28392)
Minimálna tepelná kapacita	kW (kcal/h)	7,3 (6279)
Sanitárny nominálny tepelný výkon (úžitkový)	kW (kcal/h)	32,0 (27520)
Nominálny tepelný výkon vykurovania (úžitkový)	kW (kcal/h)	32,0 (27520)
Nominálny tepelný výkon (úžitkový)	kW (kcal/h)	6,9 (5934)
*Tepelný úžitkový výkon 80/60 Menov./Min.	%	96,9 / 94,5
*Tepelný úžitkový výkon 50/30 Menov./Min.	%	104,7 / 105,8
*Tepelný úžitkový výkon 40/30 Menov./Min.	%	107,3 / 107,3
Tepelné straty na plášti s horákom Off/On (80-60°C)	%	0,75 / 0,20
Tepelné straty na komíne s horákom Off/On (80-60°C)	%	0,03 / 2,90
Max. prevádzkový tlak vo vykurovacom okruhu	bar	3
Max. prevádzková teplota vo vykurovacom okruhu	°C	90
Max. nastaviteľná teplota vykurovania	°C	25 - 85
Min. nastaviteľná teplota vykurovania	°C	25 - 50
Celkový objem expanznej nádoby zariadenia	l	10,8
Naplnenie expanznej nádoby zariadenia	bar	1,0
Celkový objem expanznej nádoby úžitkového okruhu	l	4,1
Naplnenie expanznej nádoby úžitkového okruhu	bar	3,5
Obsah vody v generátore	l	6,9
Využitelný výtlak s prietokom 1000 l/h zóna vysokej teploty	kPa (m H ₂ O)	28,8 (2,94)
Využitelný výtlak s prietokom 1000 l/h zóna nízkej teploty	kPa (m H ₂ O)	35,0 (3,57)
Úžitkový tepelný výkon produkcie teplej vody	kW (kcal/h)	32,0 (27520)
Regulácia teploty TUV	°C	10 - 60
Obmedzovač úžitkového prietoku o 2 baroch	l/min	29,2
Min. tlak (dynamický) úžitkového okruhu	bar	0,3
Max. prevádzkový tlak v úžitkovom okruhu	bar	8,0
**Špecifický prietok "D" podľa EN 625	l/min	24,3
Kapacita stáleho odberu (ΔT 30°C)	l/min	16,0
Klasifikácia výkonu TUV podľa EN 13203-1		***
Hmotnosť plného kotla	kg	256,4
Hmotnosť prázdneho kotla	kg	130,1
Elektrické zapojenie	V/Hz	230 / 50
Menovitý príkon	A	1,16
Inštalovaný elektrický výkon	W	168
Príkon obehového čerpadla kotla	W	58
Príkon obehového čerpadla zóny	W	2 x 37
Príkon ventilátora	W	28
Ochrana elektrického zariadenia prístroja	-	IPX5D
Maximálna teplota produktov spaľovania	°C	75
Trieda NO _x	-	5
NO _x vážené	mg/kWh	52
Vážené CO	mg/kWh	17
Typ prístroja	C13 / C13x / C33 / C33x / C43 / C43x / C53 / C63 / C83 / C93 / C93x / B23p / B33 / B53p	
Kategória	II2H3B/P	

INŠTALAČNÝ TECHNIK

UŽÍVATEĽ

ÚDRŽBÁR

- Hodnoty teploty spalín sa vzťahujú na vstupnú teplotu vzduchu 15°C a nábohovú teplotu 50°C.
- Údaje týkajúce sa charakteristík teplej sanitárnej vody sa vzťahujú na dynamický vstupný tlak 2 barov a na vstupnú teplotu 15°C; hodnoty sú merané priamo na výstupe kotla a je treba zobrať do úvahy, že pre získanie týchto údajov je potrebné miešanie so studenou vodou.

- * Účinnosti uvedené v nasledujúcich tabuľkách sa vzťahujú k nižšej výhrevnosti.
- ** Špecifický prietok "D": prietok teplej úžitkovej vody zodpovedá priemernému zvýšeniu teploty o 30K, ktoré kotol môže zabezpečiť dvoma za sebou nasledujúcimi odbermi.

3.22 VYSVETLIVKY K ŠTÍTKU S ÚDAJMI

Md		Cod. Md	
Sr N°	CHK	Cod. PIN	
Type			
Q _{nw} /Q _n min.	Q _{nw} /Q _n max.	P _n min.	P _n max.
PMS	PMW	D	TM
NO _x Class			
			CONDENSING

POZN.: technické údaje sú uvedené na štítku s údajmi na kotle

	SK
Md	Model
Cod. Md	Kód modelu
Sr N°	Výrobné číslo
CHK	Check (kontrola)
Cod. PIN	PIN kód
Type	Typ inštalácie (ref. CEN TR 1749)
Q _{nw} min.	Minimálna úžitková tepelná kapacita
Q _n min.	Minimálna tepelná kapacita vykurovania
Q _{nw} max.	Maximálna tepelná kapacita úžitkovej vody
Q _n max.	Maximálna tepelná kapacita vykurovania
P _n min.	Minimálny tepelný výkon
P _n max.	Maximálny tepelný výkon
PMS	Maximálny tlak zariadenia
PMW	Maximálny tlak úžitkovej vody
D	Špecifický prietok
TM	Maximálna prevádzková teplota
NO _x Class	Trieda NO _x
CONDENSING	Kondenzačný kotol

3.23 TECHNICKÉ PARAMETRE PRE KOMBINOVANÉ KOTLE (V SÚLADE S NARIADENÍM 813/2013).

Účinnosti uvedené v nasledujúcich tabuľkách sa vzťahujú k vyššej výhrevnosti.

Model/y:				Hercules Condensing ABT 32 3 ErP				
Kondenzačné kotle:				ÁNO				
Kotol s nízkou teplotou:				NIE				
Kotol typu B1:				NIE				
Kogeneračné zariadenie pre vykurovanie prostredia:				NIE		Vybavený s doplnkovým systémom kúrenia:		NIE
Kombinované vykurovacie zariadenie:				ÁNO				
Prvok	Symbol	Hodnota	Jednotka	Prvok	Symbol	Hodnota	Jednotka	
Nominálny tepelný výkon	P_n	32	kW	Sezónna energetická účinnosť vykurovania prostredia	η_s	91	%	
Pre kotle len s vykurovaním a kombinované kotle: užitočný tepelný výkon				Pre kotle len s vykurovaním a kombinované kotle: užitočná účinnosť				
Pri nominálnom tepelnom výkone v režime vysoká teplota (*)	P_4	32,0	kW	Pri nominálnom tepelnom výkone v režime vysoká teplota (*)	η_4	87,2	%	
Pri 30% nominálnom tepelnom výkone v režime nízka teplota (**)	P_1	9,6	kW	Pri 30% nominálnom tepelnom výkone v režime nízka teplota (*)	η_1	96,7	%	
Spotreba pomocnej elektriny				Ostatné prvky				
Pri plnom zaťažení	$e_{l_{max}}$	0,041	kW	Tepelný rozptyl v stave standby	P_{stby}	0,175	kW	
Pri čiastočnom zaťažení	$e_{l_{min}}$	0,014	kW	Spotreba energie horáka pri zapálení	P_{ign}	0,000	kW	
V stave standby	P_{SB}	0,007	kW	Emisia oxidov dusíka	NO_x	47	mg/kWh	
Pre kombinované vykurovacie zariadenia								
Prehlásenie o profile plnenia		XXL		Účinnosť produkcie TUV		η_{wh}	77 %	
Denná spotreba elektriny		Q_{elec}	0,445 kWh	Denná spotreba plynu		Q_{fuel}	30,624 kWh	
Kontaktné údaje				IMMERGAS S.p.A. VIA CISA LIGURE, 95 - 42041 BRESCELLO (RE) ITALY				
(*) Režimom vysokej teploty sa rozumie teplota 60°C spiatocky a 80°C nábehu. (**) Režimom nízkej teploty sa rozumie pre kondenzačné kotle teplota 30°C , pre kotle s nízkou teplotou 37°C a pre ostatné zariadenia 50°C teplota spiatocky.								

3.24 KARTA VÝROBKU (V SÚLADE S NARIADENÍM 811/2013).

Parameter	Hodnota
Ročná spotreba energie pre funkciu vykurovania ()	1,6 GJ
Ročná spotreba elektriny pre funkciu TUV (AEC)	98 kWh
Ročná spotreba paliva pre funkciu TUV (AFC)	24 GJ
Sezónna účinnosť vykurovania prostredia (η_s)	91 %
Účinnosť produkcie TUV (η_{wh})	77 %

Pre správnu inštaláciu prístroja konzultujte kapitolu 1 tejto príručky (určená inštaláčnemu technikovi) a platné predpisy vzťahujúce sa k inštalácii. Pre správnu inštaláciu prístroja konzultujte kapitolu 3 tejto príručky (určená údržbárovi) a dodržujte uvedené intervaly a postupy.

3.25 PARAMETRE PRE VYPLNENIE KARTY ZOSTAVY.

V prípade, v ktorom, počínajúc od kotla Hercules Condensing ABT 32 3 ErP budete chcieť vytvoriť zostavu, použijete karty zostáv zobrazené na obrázku 3-11 a 3-14.

Pre správne vyplnenie zadajte do odpovedajúcich polí (ako je znázornené na karte zostavy obr. 3-9 a 3-12) hodnoty z tabuliek obr. 3-10 e 3-13. Zostávajúce hodnoty musia byť prevzaté z technických listov výrobkov, ktoré tvoria zostavu

(napr.: solárne zariadenie, integrované tepelné čerpadlá, regulátory teploty).

Použite kartu obr. 3-13 pre "zostavy" odpovedajúce funkcii vykurovania (napr.: kotol + kontrola teploty).

Použijte kartu obr. 3-14 pre "zostavy" odpovedajúce úžitkovej funkcii (napr.: kotol + solárne termálne funkcie).

Faksimile pre vyplňovanie karty zostáv systémov na vykurovanie.

Sezónna energetická účinnosť vykurovania priestoru v prípade kotla 1 %

Regulátor teploty
Z informačného listu regulátora teploty 2 +

Dodatočný kotol
Z informačného listu kotla 3
 $(\text{ } - \text{'I'}) \times 0,1 = \pm \text{ } \%$

Solárny príspevok
Z informačného listu solárneho zariadenia 4
 $(\text{'III'} \times \text{ } + \text{'IV'} \times \text{ }) \times (0,9 \times (\text{ } / 100) \times \text{ } = + \text{ } \%$

Dodatočné tepelné čerpadlo
Z informačného listu tepelného čerpadla 5
 $(\text{ } - \text{'I'}) \times \text{'II'} = + \text{ } \%$

Solárny príspevok PLUS dodatočné tepelné čerpadlo
Vyberte menšiu hodnotu 6 ALEBO = -

Sezónna energetická účinnosť vykurovania priestoru v prípade zostavy 7

Trieda sezónnej energetickej účinnosti vykurovania priestoru v prípade zostavy

G **F** **E** **D** **C** **B** **A** **A⁺** **A⁺⁺** **A⁺⁺⁺**

< 30 % ≥ 30 % ≥ 34 % ≥ 36 % ≥ 75 % ≥ 82 % ≥ 90 % ≥ 98 % ≥ 125 % ≥ 150 %

Kotol a dodatočné tepelné čerpadlo inštalované s nízkoteplotnými vykurovacími telesami pri 35 °C?
Z informačného listu tepelného čerpadla 7 + (50 x 'II') = %

Energetická účinnosť zostavy výrobkov uvedenej v tomto informačnom liste nemusí zodpovedať jej skutočnej energetickej účinnosti po inštalovaní v budove, pretože túto účinnosť ovplyvňujú ďalšie faktory, ako je napr. tepelná strata v distribučnom systéme a dimenzovanie výrobkov so zreteľom na rozmery a povahové vlastnosti budovy.

Fig. 3-9

Parametre pre vyplňovanie karty zostavy.

Parameter	Hercules Condensing ABT 32 3 ErP
'I'	91
'II'	*
'III'	0,84
'IV'	0,33

* k určení podľa tabuľky 5 Nariadenia 811/2013 v prípade "zostavy" zahŕňajúcej tepelné čerpadlo k integrácii kotla. V tomto prípade musí byť kotol považovaný za hlavný prístroj zostavy.

Fig. 3-10

Karta zostavy systémov pre vykurovanie prostredia.

Sezónna energetická účinnosť vykurovania priestoru v prípade kotla %

Regulátor teploty %
 Z informačného listu regulátora teploty

Trieda I = 1 %, Trieda II = 2 %,
 Trieda III = 1,5 %, Trieda IV = 2 %,
 Trieda V = 3 %, Trieda IV = 4 %,
 Trieda VII = 3,5 %, Trieda VIII = 5 %

Dodatočný kotol %
 Z informačného listu kotla

Sezónna energetická účinnosť vykurovania priestoru (v %)

(-) x 0,1 = ± %

Solárny príspevok %
 Z informačného listu solárneho zariadenia

Vel'kosť kolektora (v m²) Objem nádrže (v m³) Účinnosť kolektora (v %)

Hodnotenie nádrže
 A* = 0,95, A = 0,91,
 B = 0,86, C = 0,83,
 D-G = 0,81

(x + x) x (0,9 x / 100) x = + %

Dodatočné tepelné čerpadlo %
 Z informačného listu tepelného čerpadla

Sezónna energetická účinnosť vykurovania priestoru (v %)

(-) x = + %

Solárny príspevok PLUS dodatočné tepelné čerpadlo %

Vyberte menšiu hodnotu 0,5 x ALEBO 0,5 x = - %

Sezónna energetická účinnosť vykurovania priestoru v prípade zostavy %

Trieda sezónnej energetickej účinnosti vykurovania priestoru v prípade zostavy

G **F** **E** **D** **C** **B** **A** **A⁺** **A⁺⁺** **A⁺⁺⁺**

< 30 % ≥ 30 % ≥ 34 % ≥ 36 % ≥ 75 % ≥ 82 % ≥ 90 % ≥ 98 % ≥ 125 % ≥ 150 %

Kotol a dodatočné tepelné čerpadlo inštalované s nízko teplotnými vykurovacími telesami pri 35 °C?
 Z informačného listu tepelného čerpadla + (50 x) = %

Energetická účinnosť zostavy výrobkov uvedenej v tomto informačnom liste nemusí zodpovedať jej skutočnej energetickej účinnosti po inštalovaní v budove, pretože túto účinnosť ovplyvňujú ďalšie faktory, ako je napr. tepelná strata v distribučnom systéme a dimenzovanie výrobkov so zreteľom na rozmery a povahové vlastnosti budovy.



Fig. 3-11

Energetická účinnosť ohrevu vody v prípade kombinovaného tepelného zdroja

¹
 %

Deklarovaný záťažový profil:

Solárny príspevok

Z informačného listu solárneho zariadenia

Pomocná energia

$$(1,1 \times 'I' - 10\%) \times 'II' - \text{Pomocná energia} - 'I' = + \text{} \%$$

²
 %

Energetická účinnosť ohrevu vody v prípade zostavy pri priemerných klimatických podmienkach

³
 %

Trieda energetickej účinnosti ohrevu vody v prípade zostavy pri priemerných klimatických podmienkach

	<input type="checkbox"/>	<input type="checkbox"/>	<input type="checkbox"/>	<input type="checkbox"/>	<input type="checkbox"/>	<input type="checkbox"/>	<input type="checkbox"/>	<input type="checkbox"/>	<input type="checkbox"/>	<input type="checkbox"/>
	G	F	E	D	C	B	A	A ⁺	A ⁺⁺	A ⁺⁺⁺
<input type="checkbox"/> M	< 27 %	≥ 27 %	≥ 30 %	≥ 33 %	≥ 36 %	≥ 39 %	≥ 65 %	≥ 100 %	≥ 130 %	≥ 163 %
<input type="checkbox"/> L	< 27 %	≥ 27 %	≥ 30 %	≥ 34 %	≥ 37 %	≥ 50 %	≥ 75 %	≥ 115 %	≥ 150 %	≥ 188 %
<input type="checkbox"/> XL	< 27 %	≥ 27 %	≥ 30 %	≥ 35 %	≥ 38 %	≥ 55 %	≥ 80 %	≥ 123 %	≥ 160 %	≥ 200 %
<input type="checkbox"/> XXL	< 28 %	≥ 28 %	≥ 32 %	≥ 36 %	≥ 40 %	≥ 60 %	≥ 85 %	≥ 131 %	≥ 170 %	≥ 213 %

Energetická účinnosť ohrevu vody pri chladnejších a teplejších klimatických podmienkach

Chladnejšie: ³ - 0,2 x ² = %

Teplejšie: ³ + 0,4 x ² = %

Energetická účinnosť zostavy výrobkov uvedenej v tomto informačnom liste nemusí zodpovedať jej skutočnej energetickej účinnosti po inštalovaní v budove, pretože túto účinnosť ovplyvňujú ďalšie faktory, ako je napr. tepelná strata v distribučnom systéme a dimenzovanie výrobkov so zreteľom na rozmery a povahové vlastnosti budovy.

Fig. 3-12

Parametry pre vyplňovanie karty zostáv úžitkových súprav.

Parameter	Hercules Condensing ABT 32 3 ErP
I'	77
II'	*
III'	*

* k určení v súlade s nariadením 811/2014 a prechodnými metódami výpočtu podľa Vyhlásenia Európskej komisie č. 207/2014.

Fig. 3-13

Karta zostavy systémov na produkciu TUV

Energetická účinnosť ohrevu vody v prípade kombinovaného tepelného zdroja %

Deklarovaný zát'azový profil:

Solárny príspevok

Z informačného listu solárneho zariadenia

Pomocná energia

$$(1,1 \times \text{---} - 10\%) \times \text{---} - \text{---} = + \text{---} \%$$

Energetická účinnosť ohrevu vody v prípade zostavy pri priemerných klimatických podmienkach %

Trieda energetickej účinnosti ohrevu vody v prípade zostavy pri priemerných klimatických podmienkach

	<input type="checkbox"/>	<input type="checkbox"/>	<input type="checkbox"/>	<input type="checkbox"/>	<input type="checkbox"/>	<input type="checkbox"/>	<input type="checkbox"/>	<input type="checkbox"/>	<input type="checkbox"/>	<input type="checkbox"/>
	G	F	E	D	C	B	A	A ⁺	A ⁺⁺	A ⁺⁺⁺
<input type="checkbox"/> M	< 27 %	≥ 27 %	≥ 30 %	≥ 33 %	≥ 36 %	≥ 39 %	≥ 65 %	≥ 100 %	≥ 130 %	≥ 163 %
<input type="checkbox"/> L	< 27 %	≥ 27 %	≥ 30 %	≥ 34 %	≥ 37 %	≥ 50 %	≥ 75 %	≥ 115 %	≥ 150 %	≥ 188 %
<input type="checkbox"/> XL	< 27 %	≥ 27 %	≥ 30 %	≥ 35 %	≥ 38 %	≥ 55 %	≥ 80 %	≥ 123 %	≥ 160 %	≥ 200 %
<input type="checkbox"/> XXL	< 28 %	≥ 28 %	≥ 32 %	≥ 36 %	≥ 40 %	≥ 60 %	≥ 85 %	≥ 131 %	≥ 170 %	≥ 213 %

Energetická účinnosť ohrevu vody pri chladnejších a teplejších klimatických podmienkach

Chladnejšie: - 0,2 x = %

Teplejšie: + 0,4 x = %

Energetická účinnosť zostavy výrobkov uvedenej v tomto informačnom liste nemusí zodpovedať jej skutočnej energetickej účinnosti po inštalovaní v budove, pretože túto účinnosť ovplyvňujú ďalšie faktory, ako je napr. tepelná strata v distribučnom systéme a dimenzovanie výrobkov so zreteľom na rozmery a povahové vlastnosti budovy.



Fig. 3-14

Follow us

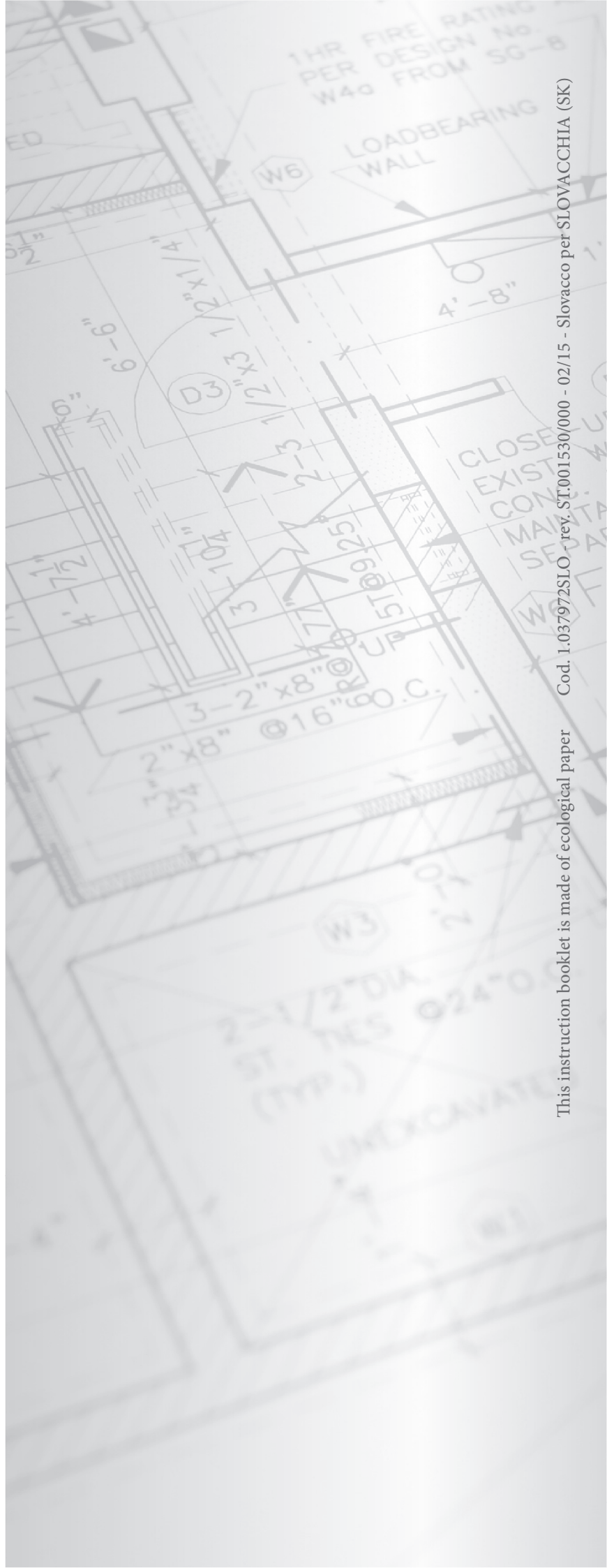
Immergas Italia



immergas.com

Immergas S.p.A.
42041 Brescello (RE) - Italy
Tel. 0522.689011
Fax 0522.680617

Certified company ISO 9001



Cod. 1.037972SLO - rev. ST.001530/000 - 02/15 - Slovacco per SLOVACCHIA (SK)
This instruction booklet is made of ecological paper