



## Séria DIM ErP

Zónové hydraulické rozdeľovače  
k viaczónovým vykurovacím sústavám



# DIM ErP

## MAXIMÁLNY KOMFORT, MINIMÁLNA SPOTREBA

DIM ErP je tretia generácia zónových hydraulických rozdeľovačov v uzavretej plechovej skrinke. Prednosťou sú jej malé nároky na priestor – hĺbka je iba 19 cm. Skrinky zároveň pôsobia esteticky a sú ľahko inštalovateľné. Každý rozdeľovač obsahuje - zóny so samostatným riadením (každá zóna má možnosť pripojenia izbového termostatu), vhodné obehové nízkoenergetické čerpadlá a tepelne izolovaný hydraulický zmiešavač s pripojovacími rozvodmi. Možné sú aj varianty A-BT alebo A-2BT pre zóny s nízkou vykurovacou teplotou, s motorickým zmiešavacím 3-cestným ventilom a integrovanou ekvitermickou reguláciou pre každú zónu nezávisle.

Jednotlivé DIM ErP rozdeľovače je možné navzájom kombinovať (sériovo alebo paralelne), čím vzniká prakticky neobmedzený počet variantov zónového vykurovania. Vďaka modernizácii elektroniky DIM ErP je v kombinácii s väčšinou kondenzačných kotlov IMMERGAS postačujúci jediný snímač vonkajšej teploty. DIM ErP majú zabudovanú novú generáciu úsporných obehových čerpadiel ASKOLL ES2 energetickej triedy „A“.



DIM BASE ErP  
DIM 2 ErP  
DIM 3 ErP (na obrázku)

DIM A-BT ErP  
DIM A-2BT ErP (na obrázku)

## DOSTUPNÉ TYPY:

### DIM BASE ErP

pre vykurovacie sústavy s veľkým objemom vody a/alebo s rozsiahlou dĺžkou rozvodov (s veľkým hydraulickým odporom);

### DIM 2 ErP

pre vytvorenie dvoch nezávislých zón, s rovnakou teplotou vykurovacej vody;

### DIM 3 ErP

pre vytvorenie troch nezávislých vykurovacích zón, s rovnakou teplotou vykurovacej vody;

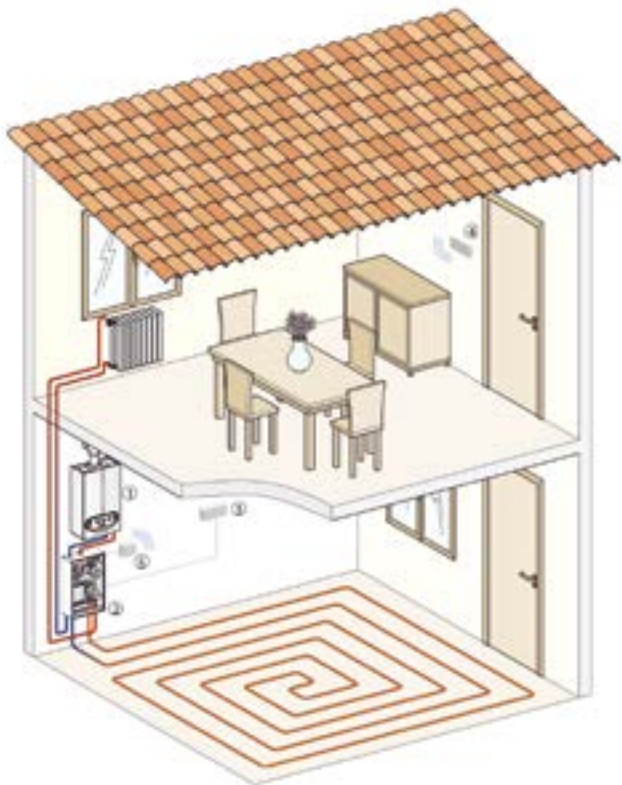
### DIM A-BT ErP

pre vytvorenie dvoch nezávislých vykurovacích zón s rôznou teplotou vykurovacej vody, jednou priamou a jednou miešanou zónou (napr. k jednej radiátorovej a jednej podlahovej vykurovacej zóne);

### DIM A-2BT ErP

pre vytvorenie troch nezávislých vykurovacích zón s rôznou teplotou vykurovacej vody, jednou priamou a dvoma miešanými zónami (napr. k jednej radiátorovej a dvom rôznym podlahovým vykurovacím zónam).

# Inštalácia ľahko a rýchlo



Zónové rozdeľovače DIM ErP sa ľahko a rýchlo umiestňujú na stenu alebo aj zabudujú do steny. Jednotlivé typy majú rovnaké rozmery a sú inštalované do rovnakých skriniek.

## DIM ErP

- vďaka novej riadiacej elektronike (s výnimkou DIM BASE ErP) poskytuje viac funkcií a je predpripravený pre jednoduché kombinovanie s termoregulačnými systémami, pričom miešané zóny (A-BT varianty) môže riadiť do 55°C, resp. voliteľne až 75°C
- špeciálny SILENT BLOCK systém uchytenia obehových čerpadiel poskytuje nehučnú prevádzku
- osadený čerpadlami s modulovaným výkonom ASKOLL ES2 a nízkou spotrebou, v energetickej triede „A“
- automaticky prispôsobivé čerpadlá k väčšine vykurovacích systémov, vďaka 8 funkčným krivkám /režimom

## PRÍKLAD

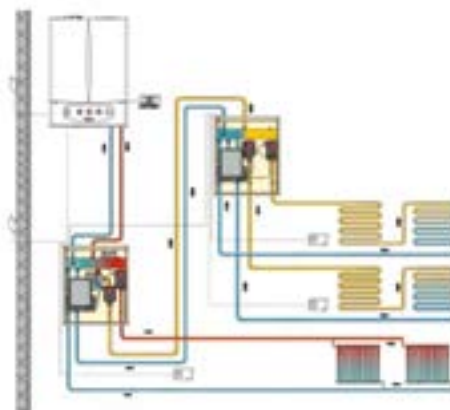
### Kotol kombinovaný s DIM A-BT ErP inštalovanému k 2-zónovému vykurovaciemu systému (s vysokou/nízkou teplotou)

Na hornom obrázku je príklad riešenia 2-zónovej vykurovacej sústavy (radiátory a podlahové kúrenie), ktoré nielenže zabezpečuje rozdielnu prevádzkovú teplotu vody v okruhoch, ale poskytuje aj nezávisle regulovanie každého priestoru osobitne. K vykurovaciemu kotlu (1) je inštalovaný hydraulický rozdeľovač DIM A-BT ErP (2) s riadením podlahového kúrenia na prízemí izbovým termostatom (3) a na poschodí bezdrôtovým termostatom (4), ktorého prijímač (5) je pripojený priamo do DIM A-BT ErP.

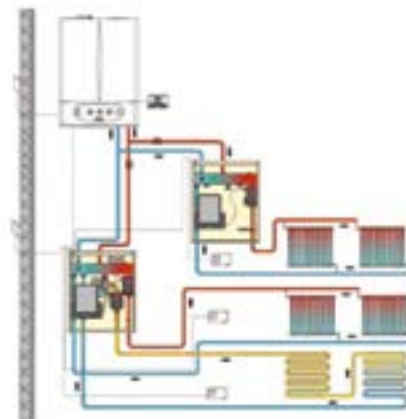
# Riešenia pre každé bývanie a situáciu

Počet prepojených rozdeľovačov DIM ErP je teoreticky neobmedzený, ale je nutné zohľadniť výkon kotla a hydraulické vyváženie vykurovacieho systému.

Každú jednu z takto vytvorených vykurovacích zón je možné regulovať samostatne, pomocou termostatu s časovým harmonogramom a/alebo v rôznej teplote priestoru, nezávisle na ostatných zónach.



DIM ErP rozdeľovače prepojené v sérii \*



DIM ErP rozdeľovače prepojené paralelne \*

\* V prípade prepojenia s väčšinou kondenzačných kotlov IMMERGAS (podporujúcich pripojenie BUS) je potrebná IBA jedna vonkajšia sonda (pripája sa do kotla).



# DIM ErP hydraulické rozdeľovače

## ZÓNOVÉ VYKUROVACIE SYSTÉMY

Pre dobre a ekonomicky fungujúci systém je potrebné zosúladiť príslušné spaľovacie zariadenie a pripojený vykurovací systém, ktorý začína mechanickým zabudovaním, konštrukciou a dokončením systému. Potreba viaczónových vykurovacích systémov je dôležitá z hľadiska zníženia energetických potrieb a zvýšeného komfortu.

### Existujú v podstate dva dôvody pre viaczónový systém:

- ak sú potrebné rôzne prevádzkové teploty vykurovacej vody (napr. radiátory s vysokou teplotou a podlahové či stenové vykurovanie s nízkou teplotou);
- ak je požiadavka jednotlivé vykurovacie zóny používať v rôznych časových intervaloch, ako aj udržiavať rôzne teploty priestorov (napr. udržiavanie teploty nízkoteplotných systémov z dôvodu ich dlhej zotrvačnosti aj počas noci a zároveň iné denné programy vysokoteplotných systémov, ďalej využívanie rôznych častí budovy pre rôzne funkcie, či napr. viacgeneračné bývanie).

Pri vykurovacích systémoch hovoríme o použití niekoľkých, typicky dvoch alebo troch zón, s podlahovými a/alebo stenovými systémami pracujúcimi paralelne s radiátorovými systémami.

Firma IMMERGAS vyvinula hydraulické moduly DIM s týmito vlastnosťami. Pri montáži na stenu ich možno ľahko a kdekoľvek umiestniť, s kompaktnými rozmermi - hĺbka je len 19 cm - ak je to potrebné, môžu byť zapustené do steny. Moduly v uzamykateľnej prefabrikovanej skrinke obsahujú všetky potrebné prvky, ktoré sú potrebné na zabezpečenie moderného viaczónového vykurovacieho systému. Ich pevnosť je spoľahlivá a použité sú vysoko kvalitné materiály, tvarovky a energeticky úsporné cirkulačné čerpadlá.

Pre ovládanie každej zóny môže byť inštalovaný samostatný priestorový termostat tak, aby sa priestorová teplota a časové programovanie jednotlivých vykurovacích zón mohli vyriešiť nezávisle od seba.





Moduly DIM ErP poskytujú úplné komplexné riešenia pre každú potrebu, takže nie je potrebné zložiť navrhovanie a implementácia zónového ovládania. Každý modul obsahuje: možnosť nezávislého ovládania zóny po zóne izbovým termostatom, zodpovedajúci počet vykurovacích obehových čerpadiel, tepelne izolované hydraulické armatúry, prepojovacie káble s konektormi, príslušné kovania a motorické zmiešavacie ventily pre A-BT a A-2BT verzie s integrovaným ekvitermickým riadením v závislosti od počasia. Celá konštrukcia pre A-BT a A-2BT verzií zahŕňa dva resp. tri samostatné teplomery pre kontrolu teploty vykurovacích okruhov s nízkou teplotou vody.

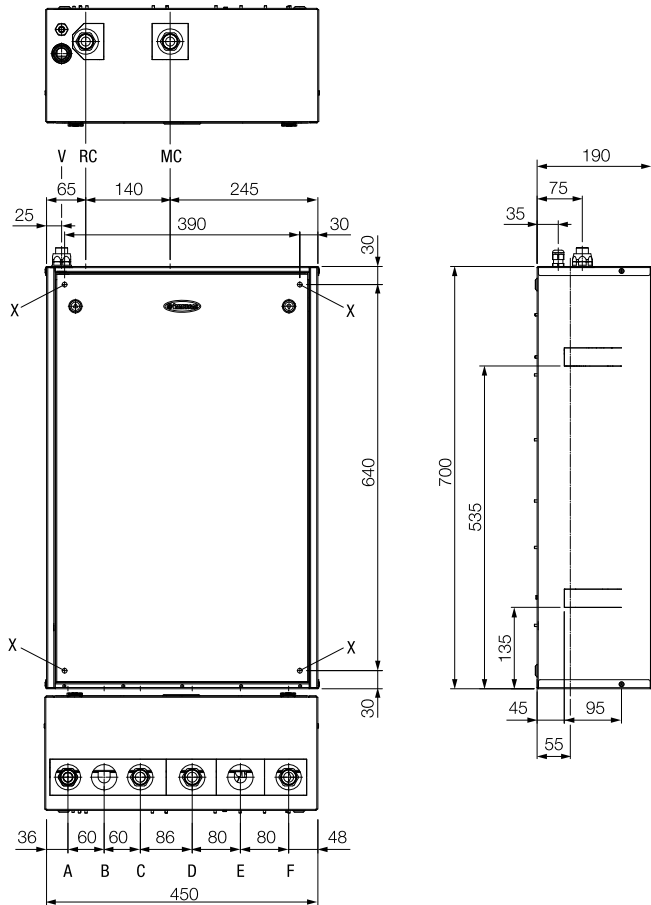
Všetky moduly DIM sú vybavené SILENT BLOCK systémom pripojenia vykurovacích okruhov, ktorý zabraňuje prenosu vibrácií spôsobených čerpadlami do vykurovacieho systému, čím sa zabezpečí najtichšia možná prevádzka.

Elektrická ochrana: IPX5D

## VÝHODY DIM ErP HYDRAULICKÝCH MODULOV

- Pripojiteľnosť ku všetkým zariadeniam značky IMMERGAS
- Neustála komunikácia s plynovým spotrebičom
- Mikroprocesorové riadenie, zmiešavací ventil (A-BT/A-2BT) s integrovanou ekvitermickou reguláciou podľa počasia pomocou vonkajšej teplotnej sondy, s piatimi voliteľnými regulačnými krivkami, možnosť nastavenia prívodnej teploty vykurovacieho okruhu zmiešavacím ventilom z 50 na 75 ° C
- Stavové, komunikačné a chybové LED diódy na elektronickom bloku DIM
- Izbové termostaty sa môžu pripojiť k riadiacemu okruhu tak, aby bolo možné vytvárať zóny s rôznym časovým programom, ako aj pre rôzne izbové teploty
- Ku všetkým modulom môžu byť pripojené rôzne izbové termostaty a vonkajšie sondy teploty (voliteľné len pre DIM A-BT ErP a A-2BT ErP)

**DIM ErP**



**Legenda:**

- RC Spiatočka do kotla (G 3/4")
- MC Prívod z kotla (G 3/4")
- V Elektrické pripojenie
- X Otvory k upevneniu na stenu

**DIM BASE ErP**

- A Spiatočka (G 3/4")
- F Prívod (G 3/4")

**DIM 2 ErP**

- A Spiatočka 1. zóny (G 3/4")
- C Spiatočka 2. zóny (G 3/4")
- D Prívod 2. zóny (G 3/4")
- F Prívod 1. zóny (G 3/4")

**DIM 3 ErP**

- A Spiatočka 1. zóny (G 3/4")
- B Spiatočka 3. zóny (G 3/4")
- C Spiatočka 2. zóny (G 3/4")
- D Prívod 2. zóny (G 3/4")
- E Prívod 3. zóny (G 3/4")
- F Prívod 1. zóny (G 3/4")

**DIM A-BT ErP**

- A Spiatočka priamej AT zóny (G 3/4")
- B Spiatočka miešanej BT zóny (G 1")
- E Prívod miešanej BT zóny (G 1")
- F Prívod priamej AT zóny (G 3/4")

**DIM A-2BT ErP**

- A Spiatočka priamej AT zóny (G 3/4")
- B Spiatočka 1. miešanej BT zóny (G 1")
- C Spiatočka 2. miešanej BT zóny (G 1")
- D Prívod 1. miešanej BT zóny (G 1")
- E Prívod 2. miešanej BT zóny (G 1")
- F Prívod priamej AT zóny (G 3/4")

Technické údaje	Jednotky	DIM BASE ErP	DIM 2 ErP	DIM 3 ErP	DIM A-BT ErP	DIM A-2BT ErP
<b>Kód</b>		<b>3.025606</b>	<b>3.025607</b>	<b>3.025608</b>	<b>3.025609</b>	<b>3.025610</b>
Maximálny tlak okruhu ÚK	bar	3	3	3	3	3
Maximálna prevádzková teplota A zóny	°C	90	90	90	90	90
Rozsah prevádzkovej teploty B zóny	°C	--	--	--	25-50 resp. 35-75	25-50 resp. 35-75
Maximálna/bezpečnostná teplota B zóny	°C	--	--	--	55	55
Objem vody v rozdeľovači	l	0,9	1,3	1,7	1,5	1,9
Výtlak obeh. čerpadla pri 1000 l/h AT zóny	kPa	42,9	31,40	31,40	31,40	29,20
Výtlak obeh. čerpadla pri 1000 l/h BT zóny	kPa	-	-	-	30,3	30,3
Elektrický príkon	W	60	100	135	100	135
Elektrické krytie	IP	IPX5D	IPX5D	IPX5D	IPX5D	IPX5D
Hmotnosť zariadenia (bez vody)	kg	12,5	17,3	19,8	19,7	23,2

Všetky IMMERGAS výrobky boli vyvíjané a vyrobené tak, aby plne vyhoveli predpisom EÚ a normám v záujme maximálnej prevádzkovej bezpečnosti. IMMERGAS si v prípade inovácie výrobkov vyhradzuje právo technických zmien bez predošlého upozornenia. Aktuálne technické údaje sú k dispozícii na uvedených kontaktoch. Technické údaje uvedené v dokumente sa vzťahujú na nové výrobky, ktoré sú riadne inštalované a používané v súlade s platnými predpismi. Počas životnosti výrobkov môže byť ich výkon ovplyvňovaný vonkajšími faktormi, ako napr. tvrdosť vody, atmosférické vplyvy, usadeniny v rozvodných systémoch atď.

Poznámka: Odporúčame vykonávať pravidelnú údržbu a servisné prehliadky!



IMMERGAS, s.r.o., Zlatovská 2195/36, 911 05 Trenčín  
 Tel.: +421 32 2850 100 - E-mail: [immergas@immergas.sk](mailto:immergas@immergas.sk)  
 Linka služieb zákazníkom: 0850 003 850  
[www.immergas.sk](http://www.immergas.sk)