



Prečo inštalovať filter MagnaClean?

Kompaktný filter neprispieva iba k zvýšeniu životnosti systému a znižovaniu nákladov na údržbu a vykurovanie, ale prispieva aj k znižovaniu emisie kyslíčnika uhličitého.

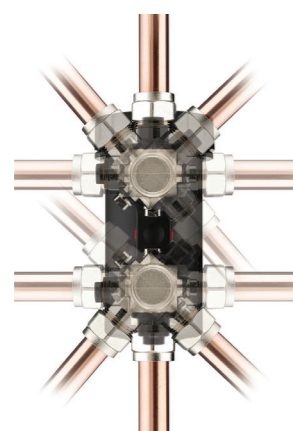
V dnešných domácnostiach sú prevádzkované drahé vykurovacie zariadenia, preto ešte nikdy nebolo filtrovanie vykurovacieho systému také dôležité.

V moderných a vysoko efektívnych kotloch je potrebné rátať so znižovaním účinnosti a úbytkom energie, už v prípade vzniku minimálneho množstva oxidu železitého.

MagnaClean zabezpečuje plynulú ochranu systému, s vysokou efektívnosťou prevádzky, ktorá zvyšuje bezpečnosť celého systému.

Výhody inštalácie

- Rýchla a jednoduchá inštalácia
- Kompaktné rozmery filtra - malá náročnosť na priestor
- Nevyžaduje si zmenu systému
- Dvojitá prietoková zóna - maximálny filtračný výkon
- Vytvorenie rýchleho pripojenia - rýchlejšia údržba
- Možnosť odvzdušňovania
- Možnosť variabilnej montáže



Užívateľské výhody

- Okamžitá plynulá ochrana systému
- Pomáha znižovať náklady na vykurovanie - ročne aj o 6%
- Znižuje náklady na údržbu
- Napomáha pri znižovaní emisie kyslíčnika uhličitého
- Zvyšuje životnosť systému
- Je bez prevádzkových nákladov

Pozrime sa ako zhromažďuje silný magnet oxid železitý počas niekoľkých sekúnd...



V nádrži je usadený oxid železitý.

Magnet filtra MagnaClean umiestnime do nádrže.

Keď MagnaClean začne pôsobiť, po niekoľkých sekundách sa voda začne vyčisťovať.

Za 10 sekúnd magnet zhromažďí všetky nečistoty a voda sa vyčistí.

Magnet MagnaClean jednoducho vyberieme a vyčistíme.

MagnaCleanse

Súprava magnetických čističov systému

MagnaCleanse je súprava vysokovýkonných magnetických filtrov, s ktorými je možné vykonať prečistenie celého vykurovacieho systému už za necelé 2 hodiny. Dva magnety veľkého rozmeru sú schopné zozbierať mimoriadne veľké množstvo oxidu železitého, preto sa odporúča na prečisťovanie starých alebo neudržiavaných vykurovacích systémov. Použitie filtra je jednoduché. Pripojte ho na ktorýkoľvek bod systému pripojky s vonkajším závitom 3/4" alebo 1" zariadenia a zapnite vykurovací systém. Ako voliteľný doplnok môžete použiť nástroj Adey VibraClean, ktorý nasadíme na vŕtacie kladivo, na ktorom ponecháme len príklep. Keď ho aplikujeme na povrch radiátorov, zrýchlime proces rozpustenia a odstránenia usadených nečistôt zo systému.



Typ	Objednávaci kód	Cena s DPH
Čistiaca súprava systému MagnaCleanse, bez kmitajúcej čistiacej hlavy a pripojiteľného adaptéra	RFF001	574 €
Čistiaca súprava systému MagnaCleanse, s kmitajúcou čistiacou hlavou a pripojiteľným adaptérom	MACK01	738 €
Magnetická kmitajúca čistiaca hlava VibraClean	VC002	78 €

Slovenský dovozca:
IMMERGAS, s.r.o., Zlatovská 2195, 911 05 Trenčín
tel.: +421 32 2850 100, zákaznícka linka: 0850 003 850
e-mail: immergas@immergas.sk

www.immergas.sk

ADEY

PROFESSIONAL HEATING SOLUTIONS

Profesionálne riešenie ochrany vykurovacích systémov



znižovanie nákladov na vykurovanie

znižovanie nákladov na údržbu

nižšia poruchovosť



MagnaClean®

Filtry MagnaClean, vyvinuté spoločnosťou Adey, majú na trhu vedúce postavenie v oblasti technológie magnetického filtrovania vody. Len v domácnostiach vo Veľkej Británii je nainštalovaných okolo 1,5 miliónov takýchto filtrov. MagnaClean filtre sa jednoducho inštalujú a pomocou nich dokážeme plynulo zabezpečiť ochranu centrálného vykurovacieho systému, čím ochránime hlavne plynový kotol pred škodlivou oxidáciou a mechanickou nečistotou.

S filtrami MagnaClean vytvorila spoločnosť ADEY nové techniky filtrovania vykurovacích systémov a zabezpečila zachovanie energetickej efektívnosti vykurovacích systémov.

V procese navrhovania a vývoja filtrov, používajú inžinieri spoločnosti ADEY špeciálny softvér, na vyriešenie prúdových situácií. Preto realizujú stovky simulácií v záujme toho, aby svojimi filtrami dosiahli čo najlepší filtračný výkon.



MagnaClean magnetické filtre

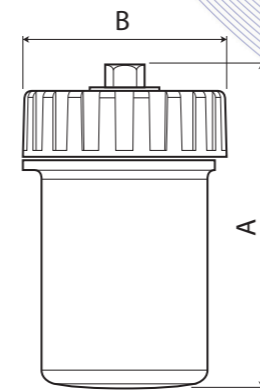
Skupinu MagnaClean produktov tvoria vysoko-efektívne filtre, ktoré sú schopné prefiltrovať kvapaliny cirkulujúce v celom vykurovacom alebo chladiacom systéme od kalov kyslíčnika železitého a mechanických nečistôt.

Inštalácia filtrov je rýchla a jednoduchá. Vďaka konštrukcii sa vo filtri vytvorí cyklónové prúdenie, ktoré maximalizuje efektívne odstránenie magnetických a mechanických nečistôt tak, že už v prvom obehu vyfiltruje ich podstatnú časť. Filter počas celého roka zabezpečuje ochranu systému. Dostatočné prúdenie je zabezpečené aj vtedy, ak sa už filter naplnil nečistotami.

Používaním filtrov MagnaClean dokážeme znížiť náklady na vykurovanie až o 6%, znížia sa náklady na údržbu, zvýši sa životnosť systému, a pritom si prevádzka filtra nevyžaduje žiadne dodatočné náklady.



Rozmery:



Typ	Rozmery (mm)			
	A	B	Miesto potrebné na údržbu zdola	Miesto potrebné na údržbu zhora
MagnaClean Micro	154	97,5	3	157
MagnaClean Micro 2	154	98	3	3
MagnaClean Professional	187	94	3	190
MagnaClean Professional 2	201	98	3	3
MagnaClean Professional 2XP	276	98	3	280

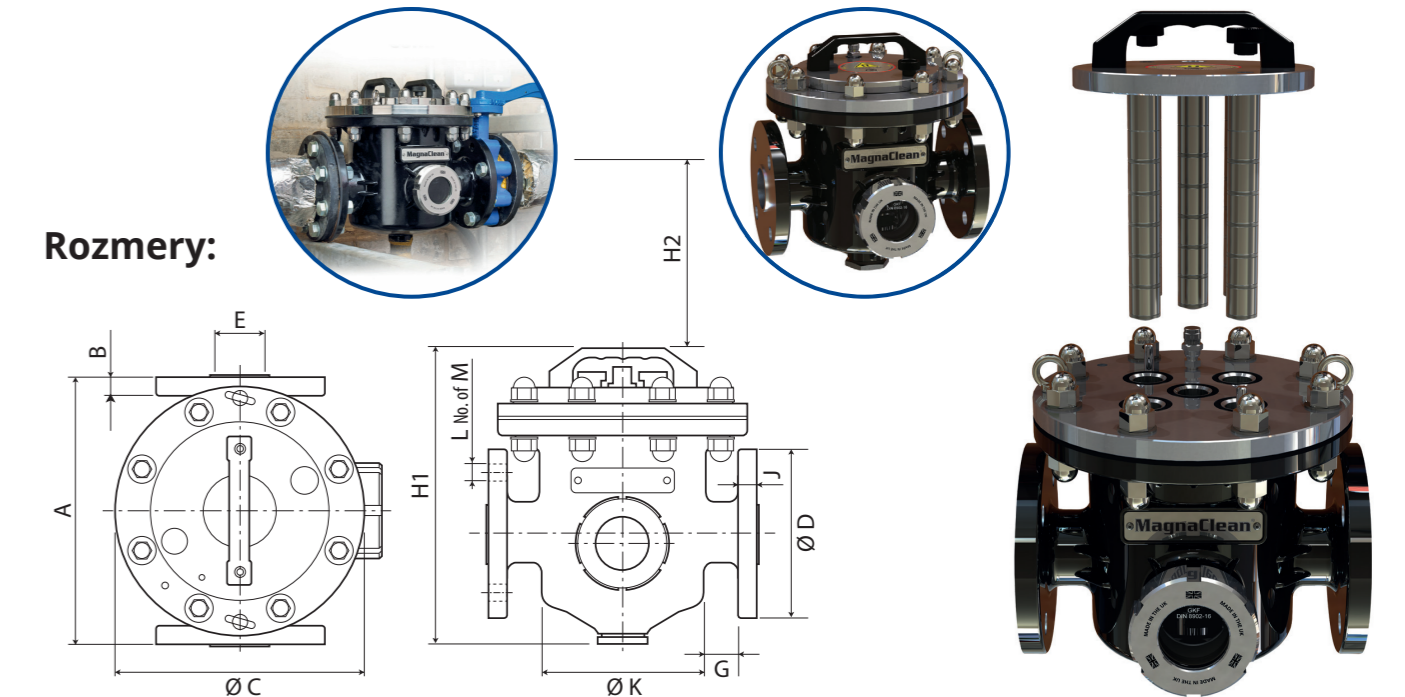
Typ	Objednávaci kód	Max. prietok	Max. výkon systému	Rozmer pripojenia	Max. teplota/ tlak zariadenia	Cena s DPH
MagnaClean Micro	MC22001	3 m³/h	70 kW	22 mm	95°C / 6 bar	90 €
MagnaClean Micro 2	FL1-03-01274	3 m³/h	70 kW	22 mm	95°C / 6 bar	110,40 €
MagnaClean Micro 2	FL1-03-01689	3 m³/h	70 kW	1"	95°C / 6 bar	110,40 €
MagnaClean Professional	MC22002	3 m³/h	70 kW	22 mm	95°C / 6 bar	99 €
MagnaClean Professional 2	CP1-03-00022	3 m³/h	70 kW	22 mm	95°C / 6 bar	119 €
MagnaClean Professional 2	FL1-03-01688	3 m³/h	70 kW	1"	95°C / 6 bar	119 €
MagnaClean Professional 2XP	FL1-03-01357	4,8 m³/h	110 kW	28 mm	95°C / 6 bar	222 €

MagnaClean Industrial magnetické filtre pre priemyselné použitie

Predstavuje efektívnu ochranu vykurovacích a chladiacích systémov obytných domov, inštitúcií, verejných budov, priemyselných zariadení. Efektívne filtruje kaly kyslíčnika železitého a iné nečistoty vznikajúce v systéme. Vďaka vysokovýkonným magnetom je filter schopný stálej ochrany vykurovacích a chladiacích systémov, a výrazným spôsobom prispieva k zníženiu nákladov vynaložených na energiu, údržbu a opravu.

Filter bol vyhotovený z nehrdzavejúcej ocele v štyroch rozmeroch tak, aby bol ľahko pripojiteľný k systému. Zodpovedá predpisom a normám EN 13445: 2009 a PED 97/23/ES. Tesnenie priklapu bolo vyhotovené z EPDM materiálu, ktorý zabezpečuje jeho spoľahlivé fungovanie aj pri vysokých teplotách. Pomocou skla, ktoré sa nachádza na boku filtra jednoducho skontrolujeme, či je potrebná jeho údržba.

Vyčistenie filtra je rýchle a jednoduché, vyžaduje si len niekoľko minút. Pomocou vyprázdňovacieho hrdla, ktoré sa nachádza na spodku filtra, jednoducho vypustíme nečistoty z filtra von a usadeniny mechanicky odstránime.



Rozmery:

Typ	Priemer filtra (mm)	Rozmer na pripojenie (mm)	Počet magnetov	Rozmery (mm)												
				A	B	C	D	E	F	G	H1	H2	J	K	L	M
MagnaClean 2"	160	DN 50/2"	5	262	18	245	165	60	125	51	291	253	-9,5	160	18	4
MagnaClean 3"	210	DN 80/3"	6	330	15	295	200	92	160	60	331	278	2,5	210	18	8
MagnaClean 4"	216	DN 100/4"	7	360	15	299	220	113	180	72	347	303	15,5	216	18	8
MagnaClean 6"	324	DN 150/6"	9	470	18	430	285	164	240	73	446	333	2	324	22	8

Typ	Objednávaci kód	Max. prietok	Max. výkon zariadenia	Rozmer na pripojenie (s prírubou)	Max. teplota/ tlak zariadenia	Cena s DPH
MagnaClean 2"	CP1-03-01123	20 m³/h	460 kW	DN 50 / 2"	100°C / 10 bar	2640 €
MagnaClean 3"	CP1-03-01124	40 m³/h	930 kW	DN 80 / 3"	100°C / 10 bar	3540 €
MagnaClean 4"	CP1-03-01125	60 m³/h	1400 kW	DN 100 / 4"	100°C / 10 bar	4020 €
MagnaClean 6"	CP1-03-01126	80 m³/h	1800 kW	DN 150/6"	100°C / 10 bar	5820 €

V prípade ďalších otázok sa obráťte na naše oddelenie technickej podpory! Celý filter a jeho komponenty boli navrhnuté, otestované a vyrobené v Anglicku. Vyhovujú smernici č. 97/23/ES o tlakových zariadeniach. To zabezpečuje, že priemyselné filtre MagnaClean spĺňajú všetky základné bezpečnostné a normatívne predpisy tak v Anglicku, ako aj v ostatných štátoch Európskej únie.

Filter spoločnosti ADEY získal Anglicku v roku 2010 cenu CORGI AWARDS. V roku 2012 získali titul THE QUEEN'S AWARDS!



THE QUEEN'S AWARDS
FOR ENTERPRISE
INNOVATION
2012