

IMMERSERS

Pokyny a upozornenia **SK**
Inštalčný technik
Používateľ
Servisný technik

L044623SLO



IMMERGAS

MAGIS PRO
4-6-9V2



INDEX

Vážený zákazník.....	4
Všeobecné upozornenia	5
Používané bezpečnostné symboly.....	6
Osobné ochranné prostriedky	6
1 Inštalácia vnútornej jednotky	7
1.1 Popis výrobku.....	7
1.2 Upozornenia pri inštalácii.....	7
1.3 Základné rozmery	11
1.4 Minimálne inštalačné vzdialenosti.....	12
1.5 Ochrana proti mrazu.....	12
1.6 Jednotka pripojenia vnútornej jednotky.....	13
1.7 Hydraulické pripojenie	14
1.8 Pripojenie chladiaceho potrubia.....	14
1.9 Elektrické pripojenie.....	15
1.10 Priestorové chronotermostaty (Doplnková výbava)	19
1.11 Sondy okolitej teploty a vlhkosti MODBUS (Doplnková výbava)	20
1.12 Zónová riadiaca jednotka (Doplnková výbava)	21
1.13 Dominus (Doplnková výbava).....	21
1.14 Regulátor vlhkosti ON/OFF (Doplnková výbava).....	21
1.15 Vonkajšia sonda teploty (Doplnková výbava)	22
1.16 Nastavenie tepelnej regulácie	23
1.17 Plnenie zariadenia	24
1.18 Prevádzkové limity.....	25
1.19 Uvedenie vnútornej jednotky do prevádzky (zapnutie)	25
1.20 Obehové čerpadlo.....	26
1.21 Súpravy na objednávku	27
1.22 Hlavné komponenty.....	28
2 Návod na použitie a údržbu	29
2.1 Všeobecné upozornenia	29
2.2 Čistenie a údržba.....	30
2.3 Ovládací panel	30
2.4 Použitie systému	31
2.5 Signalizácia porúch a anomálií	34
2.6 Menu Parametre a informácie.....	42
2.7 Vypnutie vnútornej jednotky	47
2.8 Obnovenie tlaku vo vykurovacom systéme	47
2.9 Vypustenie zariadenia	47
2.10 Ochrana proti mrazu.....	47
2.11 Dlhé odstavenie z prevádzky	47
2.12 Čistenie plášťa	47
2.13 Definitívne vypnutie	47
2.14 Použitie zónovej riadiacej jednotky (Doplnková výbava).....	48
3 Pokyny na údržbu a počiatočnú kontrolu	49
3.1 Všeobecné upozornenia	49
3.2 Počiatočná kontrola.....	49
3.3 Ročná kontrola a údržba spotrebiča.....	50
3.4 Údržba výparníkov	50
3.5 Hydraulická schéma.....	51
3.6 Elektrická schéma.....	52
3.7 Filter systému	60
3.8 Prípadné problémy a ich príčiny.....	60

3.9	Programovanie elektronickej karty	61
3.10	Nastavenie parametrov pred zapnutím	72
3.11	Ochranná funkcia pred zablokovaním čerpadla	72
3.12	Funkcia proti zablokovaniu trojcestného ventilu	72
3.13	Funkcia zabraňujúca zamrznutiu radiátorov	72
3.14	Fotovoltická funkcia.....	72
3.15	Funkcia zakázania vonkajšej jednotky	72
3.16	Riadenie prepínacích ventilov (leto / zima).....	72
3.17	Funkcia ochrany proti baktérii Legionella (v prípade pripojenia k zásobníku)	73
3.18	Funkcia automatického odvzdušnenia	73
3.19	Funkcia predhrievania.....	73
3.20	Funkcia vykurovania podlahy	74
3.21	Funkcia odvlhčenia	74
3.22	Funkcia skúšobného režimu vonkajšej jednotky	75
3.23	Funkcia spustenia čerpadla vonkajšej jednotky.....	75
3.24	Funkcia puffer pri predhrievaní.....	75
3.25	Funkcia nočného režimu	75
3.26	Funkcia korekcie požadovanej hodnoty systému	75
3.27	Funkcia voliča vykurovania/chladenia.....	76
3.28	Funkcia recirkulácia TUV	76
3.29	Demontáž plášťa	77
4	Technické údaje	80
4.1	Tabuľka s technickými údajmi	80
4.2	Energetický štítok Magis Pro 4 V2 (v súlade s Nariadením 811/2013)	82
4.3	Energetický štítok Magis Pro 6 V2 (v súlade s Nariadením 811/2013)	84
4.4	Energetický štítok Magis Pro 9 V2 (v súlade s Nariadením 811/2013)	86
4.5	Energetický štítok Magis PRO 4 V2 v spojení so Super Trio Top (v súlade s nariadením 811/2013)	88
4.6	Energetický štítok Magis PRO 6 V2 v spojení so Super Trio Top (v súlade s nariadením 811/2013)	90
4.7	Energetický štítok Magis PRO 9 V2 v spojení so Super Trio Top (v súlade s nariadením 811/2013)	92
4.8	Parametre pre vyplnenie karty zostavy.....	94

Vážený zákazník,

Blahoželáme Vám k zakúpeniu vysoko kvalitného výrobku spoločnosti Immergas, ktorý Vám na dlhú dobu zaistí spokojnosť a bezpečie. Ako zákazník spoločnosti Immergas sa môžete za všetkých okolností spoľahnúť na autorizované stredisko technickej pomoci, ktoré je vždy dokonale pripravené zaručiť Vám stály výkon vášho zariadenia. Prečítajte si pozorne nasledujúce strany: môžete v nich nájsť užitočné rady pre správne používanie prístroja, ktorých dodržovanie Vám zaistí ešte väčšiu spokojnosť s výrobkom Immergasu.

V prípade potreby zásahu a bežnej údržby sa obráťte na autorizované technická asistenčné strediská: majú originálne komponenty a môžu sa pochváliť špecifickou prípravou vykonávanou priamo výrobcom.

Vykurovacie systémy musia byť podrobené pravidelnej údržbe a plánovanej kontrole energetickej účinnosti v súlade s platnými národnými, regionálnymi alebo miestnymi predpismi.

Spoločnosť so sídlom via Cisa Ligure 95 42041 Brescello (RE), prehlasuje, že jej procesy projektovania, výroby a popredajného servisu sú v súlade s požiadavkami normy UNI EN ISO 9001:2015.

Podrobnejšie informácie o označení výrobku značkou CE si vyžiadajte u výrobcu, ktorý vám pošle kópiu Vyhlásenia o zhode. V žiadosti uveďte model zariadenia a jazyk krajiny.

Výrobca odmieta akúkoľvek zodpovednosť za tlačové chyby alebo chyby v prepise a vyhradzuje si právo na vykonávanie zmien vo svojej technickej a obchodnej dokumentácii bez predchádzajúceho upozornenia.



VŠEOBECNÉ UPOZORNENIA

Táto príručka obsahuje dôležité informácie určené pre:

inštaláčného technika (časť 1);

používateľa (časť 2);

údržbára (časť 3).

Pre pokyny ohľadom vonkajšej kondenzačnej jednotky AUDAX PRO V2 pozrite príslušný návod na obsluhu;

- Používateľ je povinný pozorne sa zoznámiť s pokynmi uvedenými v časti, ktorá je preň určená (časť 2).
- Používateľ je povinný obmedziť zásahy na spotrebiči výhradne na tie, ktoré sú výslovne povolené v príslušnej časti.
- **Akákoľvek činnosť vykonávaná na kotle (napríklad nastavenie, kontrola, inštalácia a prvé spustenie do prevádzky) musí byť vykonávaná iba povereným personálom a/alebo držiteľom technickej alebo odbornej kvalifikácie, ktorá ho oprávňuje na vykonávanie danej činnosti, a ktorý sa zúčastnil výcvikového kurzu uznaného príslušnými orgánmi. Ide najmä o pracovníkov špecializovaných na systémy vykurovania a klimatizácie a kvalifikovaných elektrikárov, ktorí vďaka svojej odbornej príprave a svojim schopnostiam a skúsenostiam, sú odborníkmi na inštaláciu a správnu údržbu vykurovacích, chladiacich a klimatizačných systémov.**
- V prípade inštalácie zariadenia sa musíte obrátiť na oprávnený a odborne kvalifikovaný personál.
- Návod na použitie je neoddeliteľnou a dôležitou súčasťou výrobku a musí byť odovzdaný používateľovi aj v prípade jeho ďalšieho predaja.
- Návod je potrebné pozorne prečítať a starostlivo uschovať, pretože všetky upozornenia obsahujú dôležité informácie pre vašu bezpečnosť vo fáze inštalácie aj používania a údržby.
- Zariadenia musia byť projektované kvalifikovanými odborníkmi v súlade s platnými predpismi a v rámci rozmerových limitov stanovených zákonom. Inštalácia a údržba sa musí vykonávať v súlade s platnými predpismi, podľa pokynov výrobcu, a to kvalifikovaným servisným technikom s patričnou autorizáciou, osvedčením a oprávnením s odbornou kvalifikáciou, čo znamená, že musí ísť o osoby s osobitnými odbornými znalosťami v oblasti zariadení, ako je stanovené zákonom.
- Nesprávna inštalácia alebo montáž zariadení a/alebo komponentov, príslušenstva, sád a zariadení Immergas môže viesť k nepredvídateľným problémom, pokiaľ ide o osoby, zvieratá, veci. Správnu inštaláciu spotrebiča zaistiť starostlivé prečítanie si pokynov doručených s výrobkom.
- Tento návod obsahuje technické informácie vzťahujúce sa k inštalácii produktu Immergas. Čo sa týka ďalšej problematiky inštalácie samotných výrobkov (napr.: bezpečnosť pri práci, ochrana životného prostredia, predchádzanie nehodám), je nutné rešpektovať predpisy súčasnej legislatívy a osvedčené technické postupy.
- Všetky výrobky Immergas sú chránené vhodným prepravným obalom.
- Materiál musí byť uskladňovaný v suchu a chránený pred poveternostnými vplyvmi.
- Neúplné produkty sa nesmú inštalovať.
- Údržbu musí vykonávať autorizovaný technický personál, napríklad autorizované stredisko technickej pomoci, ktoré v tomto smere predstavuje záruku kvalifikácie a profesionality.
- Zariadenie sa smie používať iba na účel, na ktorý bolo výslovne určené. Akékoľvek iné použitie je považované za nevhodné, a teda potenciálne nebezpečné.
- Na chyby v inštalácii, prevádzke alebo údržbe, ktoré sú spôsobené nedodržaním platných technických zákonov, noriem a predpisov uvedených v tomto návode (alebo poskytnutých výrobcu), sa v žiadnom prípade nevzťahuje zmluvná ani mimozmluvná zodpovednosť výrobcu za prípadné škody, a príslušná záruka na spotrebič zaniká.
- V prípade anomálie, poruchy alebo nedokonalaj prevádzky musí byť spotrebič deaktivovaný a musí byť zavolaná kvalifikovaná spoločnosť (napríklad autorizované stredisko technickej pomoci, ktoré má špecifickú technickú prípravu a originálne náhradné diely). Zabráňte teda akémukoľvek zásahu alebo pokusu o opravu.

POUŽÍVANÉ BEZPEČNOSTNÉ SYMBOLY



VŠEOBECNÉ NEBEZPEČENSTVO

Prísne dodržiavajte všetky pokyny uvedené vedľa tohto piktogramu. Nedodržanie pokynov môže spôsobiť rizikové situácie, ktorých následkom môžu byť vážne úrazy pracovníkov obsluhy, používateľa všeobecne a/alebo vážne materiálne škody.



ELEKTRICKÉ NEBEZPEČENSTVO

Prísne dodržiavajte všetky pokyny uvedené vedľa tohto piktogramu. Symbol označuje elektrické komponenty zariadenia alebo, v tomto návode, označuje kroky, ktoré by mohli spôsobiť riziká elektrickej povahy.



VAROVANIE PRE INŠTALAČNÉHO TECHNIKA

Pred inštaláciou výrobku si dôkladne prečítajte návod na použitie.



MATERIÁLY SNÍZKOU HORĽAVOSŤOU

Symbol označuje, že zariadenie obsahuje materiál s nízkou horľavosťou.



UPOZORNENIA

Prísne dodržiavajte všetky pokyny uvedené vedľa tohto piktogramu. Nedodržanie pokynov môže spôsobiť rizikové situácie, ktorých následkom môžu byť ľahké úrazy pracovníkov obsluhy, používateľa všeobecne a/alebo mierne materiálne škody.



UPOZORNENIE

Prečítajte si a zoznámte sa s pokynmi pre zariadenie skôr, ako vykonáte akýkoľvek úkon, a prísne dodržiavajte poskytnuté pokyny. Nedodržanie upozornení môže spôsobiť poruchy spotrebiča.



INFORMÁCIE

Označuje užitočné návrhy či doplnkové informácie.



ZAPOJENIE UZEMNENIA

Symbol identifikuje miesto na spotrebiči na zapojenie k uzemneniu.



UPOZORNENIE PRE LIKVIDÁCIU ODPADU

Používateľ nesmie likvidovať zariadenie po ukončení jeho životnosti ako komunálny odpad, ale odovzdať ho do príslušných zberných stredísk.

OSOBNÉ OCHRANNÉ PROSTRIEDKY



OCHRANNÉ RUKAVICE



OCHRANA ZRAKU



BEZPEČNOSTNÁ OBUV

1 INŠTALÁCIA VNÚTORNEJ JEDNOTKY

1.1 POPIS VÝROBKU.

Magis Pro 4-6-9 V2 je tepelné čerpadlo pozostávajúce z:

- vnútorná jednotka Magis Pro (odteraz ju budeme označovať iba ako vnútorná jednotka);
- motorová kondenzačná vonkajšej jednotky Audax Pro 4-6-9 V2 (odteraz ju budeme označovať iba ako vonkajšiu jednotku).

Výrobok Magis Pro V2 je považovaný za plne funkčný, len ak sú obe jednotky správne napájané a vzájomne prepojené.

Vnútorná jednotka bola navrhnutá iba pre nástenné inštalácie, na zimnú a letnú klimatizáciu a na prípravu teplej úžitkovej vody pre domáce a podobné použitie (iba v prípade pripojenia k zásobníku).

Pre normálne fungovanie je treba ju spojiť s nasledovnými vonkajšími jednotkami:

- vonkajšia motorová kondenzačná jednotka Audax Pro 4 V2;
- vonkajšia motorová kondenzačná jednotka Audax Pro 6 V2;
- vonkajšia motorová kondenzačná jednotka Audax Pro 9 V2.

Dodržujte všetky predpisy týkajúce sa bezpečnosti a používania oboch zariadení.

1.2 UPOZORNENIA PRI INŠTALÁCII



Pracovníci, ktorí vykonávajú inštaláciu a údržbu zariadenia, musia povinne používať osobné ochranné prostriedky stanovené predmetnými platnými právnymi predpismi.



Miesto inštalácie prístroja a jeho príslušenstva Immergas musí mať vhodné vlastnosti (technické a konštrukčné), ktoré umožňujú (vždy za podmienok bezpečnosti, účinnosti a prístupnosti):

- inštaláciu (podľa technických právnych predpisov a technických noriem);
- údržbárske zásahy (vrátane plánovanej, pravidelnej, bežnej, mimoriadnej údržby);
- odstránenie (až do vonkajšieho prostredia na miesto, určené pre nakládku a prepravu prístrojov a komponentov), ako aj ich prípadné nahradenie zodpovedajúcimi prístrojmi a/alebo komponentmi.



Stena musí byť hladká, teda bez výstupkov alebo výklenkov, aby bol umožnený prístup zozadu. Nie je projektovaný pre inštaláciu na podstavcoch alebo podlahe (Obr. 1).



Inštalácia musí byť vykonaná v súlade s platnými normami, platnými zákonmi a za dodržiavania miestnych technických predpisov a predpísaných postupov.



OK

1



Zariadenie pracuje s chladivom R32.
Chladivo je **BEZ ZÁPACHU**.



Venujte zvýšenú pozornosť

Pred inštaláciou a pri akomkoľvek druhu činnosti súvisiacej s chladiacim potrubím sa prísne riadte návodom na obsluhu vonkajšej motorovej kondenzačnej jednotky Audax Pro V2.



Chladivo R32 patrí do kategórie chladív s nízkou horľavosťou: trieda A2L podľa normy ISO 817. Zaručuje vysoký výkon so zníženým dopadom na životné prostredie. Nové chladivo znižuje potenciálny dopad na životné prostredie o jednu tretinu v porovnaní s R410A, menej ovplyvňuje globálne otepľovanie (GWP 675).



Výrobca nezodpovedá za prípadné škody spôsobené zariadeniami odobratými z iných systémov, ani za prípadný nesúlad týchto zariadení.



Iba kvalifikovaná a autorizovaná firma môže prevádzkať inštaláciu zariadení Immergas.



Skontrolujte prevádzkové podmienky všetkých častí, ktoré sú pre inštaláciu relevantné, porovnaním hodnôt uvedených v tejto príručke.



v prípade inštalácie alebo údržby zariadenia vždy najprv vyprázdňte okruh systému, aby ste predišli ohrozeniu elektrickej bezpečnosti zariadenia (ods. 2.9).

Vždy odpojte spotrebič od napätia a v závislosti od typu zásahu znížte tlak v obvode zariadenia a/alebo ho vynulujte.




Pred inštaláciou spotrebiča prístroja je vhodné skontrolovať, či bol spotrebič dodaný úplný a neporušený. Pokiaľ by ste mali nejaké pochybnosti, obráťte sa okamžite na dodávateľa.

Prvky balenia (spony, klince, plastové vrecká, penový polystyrén a pod.) nenechávajú v dosahu detí, pretože pre ne môžu predstavovať zdroj nebezpečenstva.

Keď je zariadenie inštalované medzi nábytkom, musí byť dostatok miesta pre bežnú údržbu; minimálne inštalačné vzdialenosti sú uvedené na Obr. 3.


 V blízkosti spotrebiča sa nesmie nachádzať žiadny horľavý predmet (papier, handra, plast, polystyrén atď.).


 Okrem toho odporúčame, z vyššie uvedených dôvodov, neumiestňovať pod vnútornú jednotku žiadne bytové doplnky, nábytok atď.

 Zakazuje sa akákoľvek zmena na spotrebiči, ktorá nie je výslovne uvedená v tejto časti príručky.

 **V akejkoľvek konfigurácii neinštalujte vnútornú jednotku a vonkajšiu jednotku v nadmorskej výške nad 2000 m.**

Normy pri inštalácii

 táto vnútorná jednotka môže byť nainštalovaná vonku na čiastočne chránenom mieste. Pod čiastočne chráneným miestom sa rozumie také, kde vnútorná jednotka nie je vystavená priamym klimatickým zásahom (dážď, sneh, krupobitie atď.).


 Tento typ inštalácie je možný len v prípade, keď ho povoľujú predpisy krajiny určenia spotrebiča.

 **Neinštalujte nad vertikálne pôsobenie varných dosiek.**

 **Neinštalujte v miestnostiach/priestoroch, ktoré sú súčasťou spoločných obytných priestorov budovy, vnútorných schodísk alebo iných prvkov, predstavujúcich ústupové cesty (napr. mezdiposchodia, vstupné haly).**


 **Neumiestňujte v blízkosti zdrojov tepla.**

Vnútornú jednotku je možné kombinovať s inými výrobkami Immergas a inštalovať do vonkajšej steny pomocou príslušného zapusteného rámu Solar Container alebo vo vnútorných aplikáciách mimo stenu v Domus Container.

 **Dávajte pozor, aby ste nevytvárali iskry týmto spôsobom:**

- Neodstraňujte poistky, keď je výrobok zapnutý.
- Ak je výrobok zapnutý, neodpájajte napájaciu zástrčku zo zásuvky.

Odporúča sa umiestniť zásuvku vo zvýšenej polohe. Káble umiestnite tak, aby sa nezamotali.

 Inštalácia súpravy rámu na zabudovanie do steny musí poskytnúť stabilnú a účinnú oporu vnútornej jednotky.

Sada rámu na zabudovanie zabezpečuje vhodnú oporu iba vtedy, pokiaľ je namontovaná podľa pokynov uvedených v príslušnom ilustračnom návode (a podľa správneho technického prevedenia).

Rám, ktorý je určený na zabudovanie vnútornej jednotky, nie je nosnou konštrukciou a nemôže preto nahradiť časť odstráneného muriva, je preto potrebné dbať na umiestnenie (zabudovanie) do steny.

Z bezpečnostných dôvodov, aby sa zabránilo možnému úniku tepla, je potrebné zaizolovať priestor okolo vnútornej jednotky zabudovanej do steny.



Inštalácia vnútornej jednotky na stenu musí poskytnúť stabilnú a účinnú oporu samotnému generátoru.

Hmoždinky (dodávané sériovo spolu s kotlom) sú určené výhradne na inštaláciu vnútornej jednotky na stenu. Adekvátnu oporu môžu zaručiť iba vtedy, keď sú správne nainštalované (podľa technických pravidiel) na steny z plného alebo poloplného muriva. V prípade stien z tehál alebo tvárnic s dutinami, pričok s obmedzenou statikou alebo muriva iného, než je vyššie uvedené, je potrebné najskôr prísť k predbežnému overeniu statiky oporného systému.



Tieto spotrebiče slúžia na ohrev vody na teplotu nižšiu, než je bod varu pri atmosférickom tlaku.



Musia byť teda pripojené k vykurovaciemu systému primeranému ich charakteristikám a výkonu.



Tepelná ochrana akumuláčného zásobníka Immergas proti baktériám Legionella (iba v prípade pripojenia k zásobníku a pokiaľ sa dá aktivovať špeciálnou funkciou na prednastavených systémoch regulácie teploty).



Zásobník TUV musí byť inštalovaný v prostredí, kde teplota nemôže klesnúť pod 0°C.



Ochrana proti baktérii Legionella môže byť aktivovaná, ak je nainštalovaný elektrický ohrev TUV (voliteľné príslušenstvo); Programovanie funkcie ochrany proti baktérii Legionella sa vykonáva priamo z ovládacieho panela

Počas tejto fázy teplota vody vnútri zásobníka prekračuje 60°C s relatívnym rizikom popálenín.

Držte si v pozornosti túto ochranu úžitkovej vody (a informujte používateľov), aby nedošlo k vzniku nepredvídateľných poškodení osôb, zvierat, vecí.

Je možné prípadne namontovať termostatický ventil na výstupe teplej úžitkovej vody, aby sa zabránilo popáleninám.

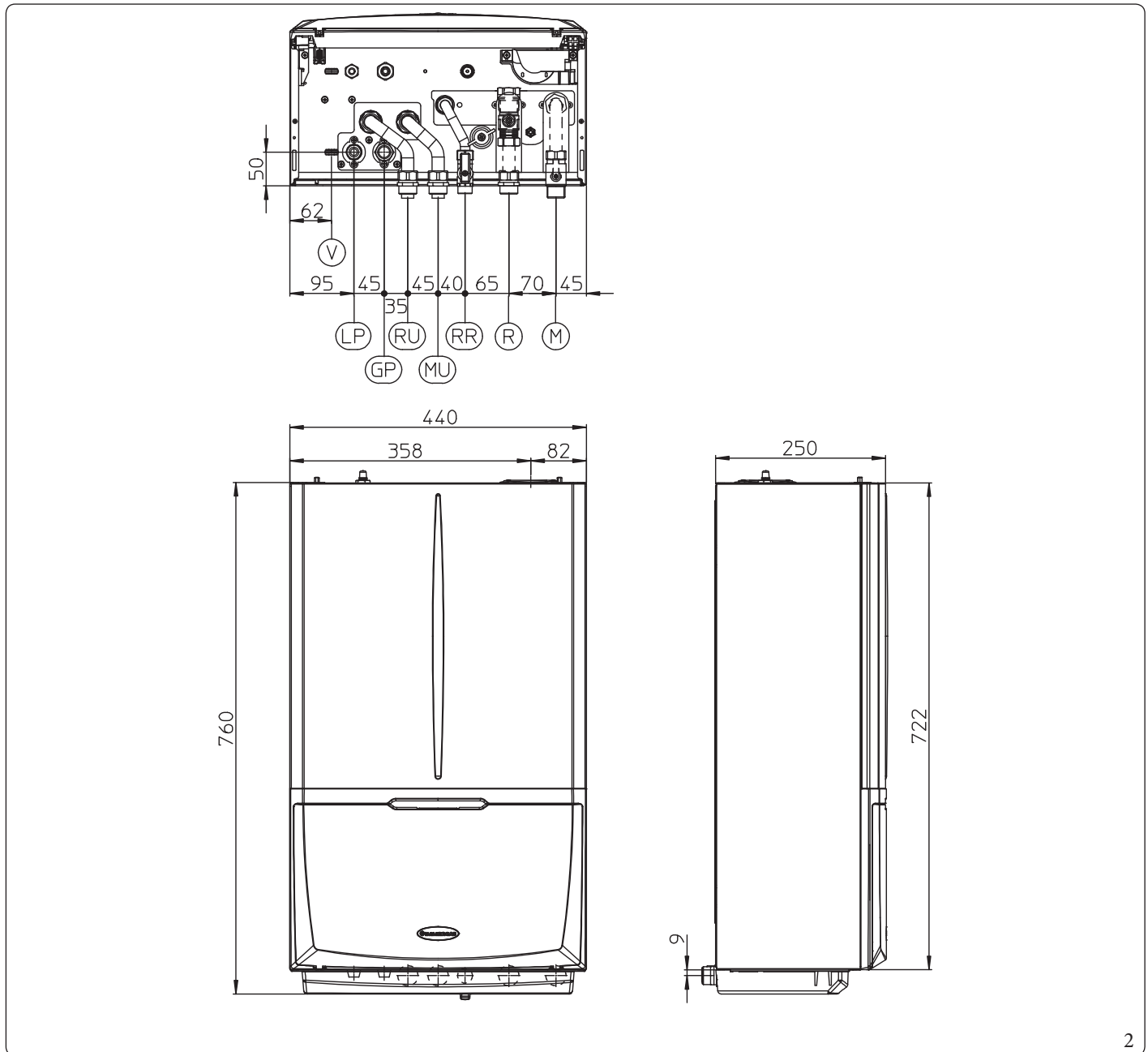


Zariadenie je skonštruované tak, aby pracovalo tiež v režime chladenia. Ak počas leta môže príprava chladenej vody narušovať a poškodiť systémy vhodné iba pre vykurovanie, je nutné prijať potrebné opatrenia, aby nedochádzalo k náhodnému vniknutiu chladenej vody do vykurovacieho systému.



Nedodržanie vyššie uvedeného bude viesť k osobnej zodpovednosti a strate záruky.

1.3 ZÁKLADNÉ ROZMERY



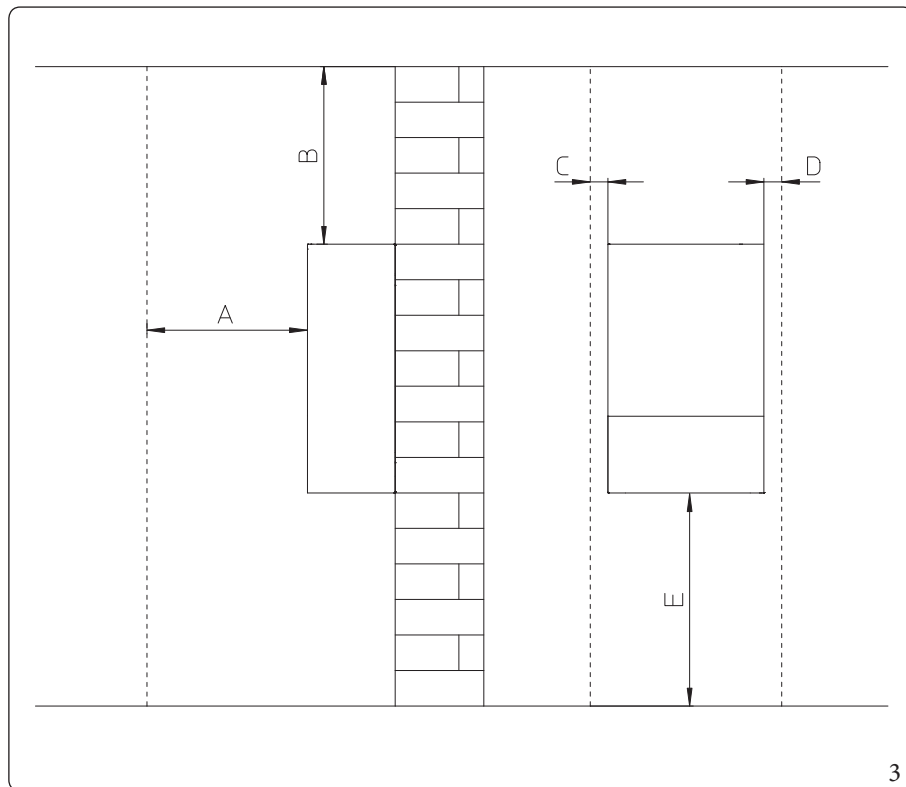
2

Výška (mm)		Šírka (mm)	Hĺbka (mm)	
760		440	250	
PRÍPOJKY				
CHLADIACE POTRUBIE		ÚŽITKOVÁ VODA	ZARIADENIE	
LP	GP	RR	R-M	RU-MU
SAE 1/4"	SAE 5/8"	G 1/2"	G 3/4"	G 3/4"

Legenda (Obr. 2):

- V - Elektrické pripojenie
- RR - Plnenie systému
- RU - Spiatočka zo zásobníka TUV
- MU - Výstup do zásobníka TUV
- R - Spiatočka zo systému
- M - Výstup do systému
- LP - Chladiace potrubie - kvapalný stav
- GP - Chladiace potrubie - plynný stav

1.4 MINIMÁLNE INŠTALAČNÉ VZDIALENOSTI



Legenda (Obr. 3):

- A - 450 mm
- B - 350 mm
- C - 30 mm
- D - 30 mm
- E - 350 mm

1.5 OCHRANA PROTIMRAZU

Minimálna teplota -5°C

Vnútorná jednotka je štandardne vybavená funkciou proti zamrznutiu, ktorá aktivuje vonkajšiu jednotku, keď teplota vody vo vnútri klesne pod 4°C.



Za týchto podmienok je vnútorná jednotka chránená proti zamrznutiu až do okolitej teploty -5°C.



V prípade, že je vnútorná jednotka inštalovaná na mieste, kde teplota klesá pod -5°C, môže dôjsť k jej zamrznutiu.

Aby ste zabránili riziku zamrznutia, dodržiavajte nasledujúce pokyny:



Nadmerné používanie glykolu môže ohroziť správnu prevádzku spotrebiča.



V otázkach životnosti a likvidácie dodržiavajte pokyny dodávateľa.

- chráňte vykurovací okruh pred zamrznutím použitím kvalitnej nemrznúcej kvapaliny do okruhu, vhodnej výslovne pre použitie vo vykurovacích systémoch a so zárukou od výrobcu, že nedôjde k poškodeniu výmenníka a ďalších súčastí vnútornej jednotky. Nemrznúca zmes nesmie byť zdraviu škodlivá. Je nevyhnutné dodržiavať pokyny výrobcu samotnej nemrznúcej kvapaliny, pokiaľ ide o požadované percento riedenia vzhľadom na minimálnu teplotu, pri ktorej chcete systém uchovať.
- materiály, z ktorých je vykurovací okruh vnútornej jednotky Immergas zhotovený, odolávajú nemrznúcim kvapalinám na báze etylglykolu a propylglykolu (ak sú roztoky namiešané správne).
- je potrebné pripraviť vodný roztok s triedou potenciálneho znečistenia vody 2 (EN 1717: 2002) alebo v súlade s platnými miestnymi predpismi.

Minimálna teplota -15°C

- Chráňte pred mrazom okruh TUV (v prípade pripojenia k zásobníku) pomocou voliteľnej sady, ktorú je možné objednať (sada protimrazovej ochrany) a ktorá je tvorená elektrickým odporom, príslušnou kabelážou a riadiacim termostatom (prečítajte si pozorne pokyny pre montáž obsiahnuté v balení voliteľnej sady).



Za týchto podmienok je vnútorná jednotka chránená proti zamrznutiu až do teploty -15 °C.

Ochrana proti zamrznutiu vnútornej jednotky (ako pri -5 °C, tak pri -15 °C) je zabezpečená, iba ak:

- vnútorná jednotka a vonkajšia jednotka sú správne vzájomne prepojené a pripojené k elektrickému napájacím obvodu;
- jednotky sú neustále el. napájané;
- vnútorná jednotka nie je v režime „off“;
- jednotky nie sú v anomálii (Ods. 2.5);
- podstatné súčasti jednotiek a/alebo sady proti zamrznutiu nie sú poškodené.

Zo záruky sú vyňaté poškodenia vzniknuté v dôsledku prerušenia dodávky elektrickej energie a nerešpektovanie obsahu predchádzajúcej stránky.



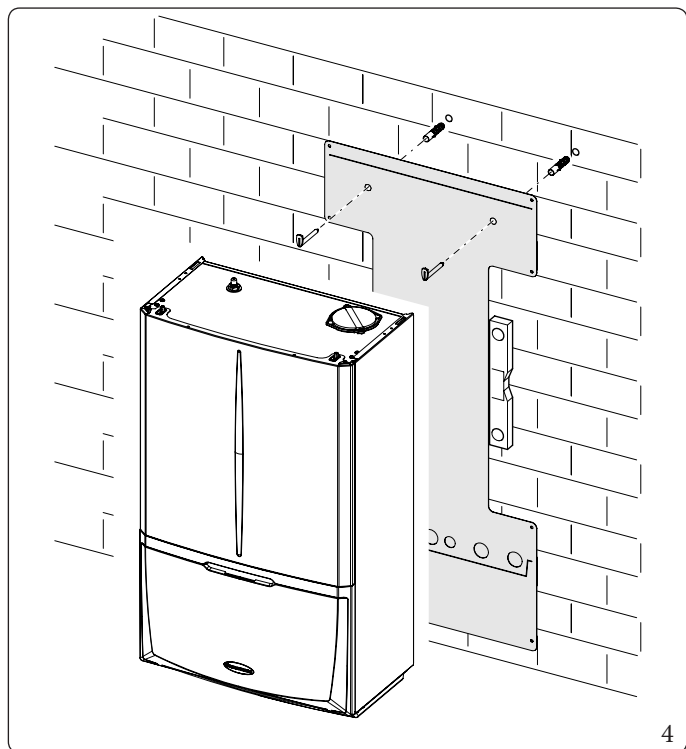
V prípade inštalácie vnútornej jednotky na miestach, kde teplota klesá pod 0 °C, je nutná izolácia prípojok TÚV (v prípade pripojenia k zásobníku).



Systémy protimrazovej ochrany popísané v tejto kapitole slúžia výhradne k ochrane vnútornej jednotky. Prítomnosť týchto funkcií a zariadení nevyklučuje možnosť zamrznutia častí okruhov mimo vnútornej jednotky.

1.6 JEDNOTKA PRIPOJENIA VNÚTORNEJ JEDNOTKY

- Hydraulická pripojovacia sada sa štandardne dodáva spolu s Magis Pro V2. Vykonajte hydraulické pripojenie, ako je znázornené nižšie, pričom dbajte na ochranu prívodného a vratného potrubia systému pomocou zodpovedajúcich dodaných izolačných plášťov.
- Nástenná pripojovacia sada pre obvod R32 sa dodáva ako voliteľná sada, pripojte obvod podľa pokynov uvedených v návode na použitie vonkajšej jednotky.



Sada hydraulického pripojenia zahŕňa (Obr. 4):

- N°1 - Rozperné nastaviteľné hmoždinky
- N°2 - Nosné háky vnútornej jednotky
- N°1 - Spätná trubka pre zásobník TÚV G 3/4" (RU)
- N°1 - Prívodná trubka pre zásobník TÚV G 3/4" (MU)
- N°1 - Trubka pre plnenie systému G 1/2" (RR)
- N°1 - Gulový ventil G 1/2" (RR)
- N°1 - Trubka spiatočky zo systému G 3/4" (R)
- N°1 - Prívodná trubka systému G 3/4" (M)
- N°1 - Gulový uzáver G 3/4" (M)
- N°2 - Izolačný plášť pre systémové rúrky (R - M)
- N°4 - Teleskopická tvarovka G 3/4" (RU - MU - R)

Tesnenia, skrutky a tesniace O-krúžky

Nástenná pripojovacia sada pre obvod R32 (Voliteľné príslušenstvo) zahŕňa:

- N°1 - Trubka pre chladenie pri kvapalnom stave SAE 1/4" (LP)
- N°1 - Trubka pre chladenie pri plynnom stave SAE 5/8" (GP)

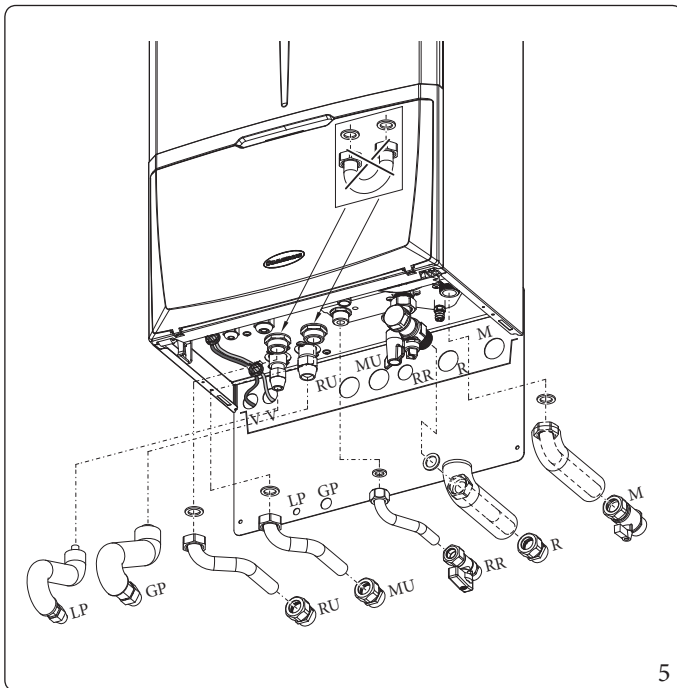
Už namontované na module:

- N°1 - Uzatvárací kohút systému s filtrom G 3/4" (R)

1.7 HYDRAULICKÉ PRIPOJENIE



Pred pripojením vnútornej jednotky a za účelom zachovania platnosti záruky starostlivo opláchnite vykurovací systém (potrubie, vykurovacie telesá atď.) špeciálnymi moriacimi alebo odvápnovacím prostriedkami, schopnými odstrániť všetky zvyšky, ktoré by mohli ohroziť správne fungovanie vnútornej jednotky.



Legenda (Obr. 5):

- V - Elektrické pripojenie
- RR - Plnenie systému
- RU - Spiatočka zo zásobníka TUV
- MU - Výstup do zásobníka TUV
- R - Spiatočka zo systému
- M - Výstup do systému
- LP - Chladiace potrubie - kvapalný stav
- GP - Chladiace potrubie - plynný stav

Na základe platných technických noriem a nariadení je povinnosťou upraviť vodu s cieľom ochrániť zariadenie a prístroj pred usadeninami (napr. pred vodným kameňom), pred vytváraním kalov a iných škodlivých usadenín.

Hydraulické pripojenie musí byť uskutočnené úsporne s využitím prípojok na šablónu vnútornej jednotky.



Výrobca nenesie zodpovednosť za prípadné škody, spôsobené vložením automatických plniacich jednotiek inej značky.

Za účelom splnenia inštalačných požiadaviek normy EN 1717, týkajúcej sa znečistenia pitnej vody, sa odporúča použiť súpravu IMMERGAS proti spätnému toku, ktorá sa montuje pred prípojkou vstupu studenej vody do vnútornej jednotky. Takisto sa odporúča, aby teplosná kvapalina (napr. voda + glykol) privádzaná do primárneho okruhu vnútornej jednotky (vykurovací a/alebo chladiaci okruh) patrila do kategórie 2 definovanej v norme EN 1717.



S cieľom predĺžiť životnosť a zachovať výkonnostné charakteristiky spotrebiča sa odporúča nainštalovať súpravu „dávkočaca polyfosfátov“ tam, kde vlastnosti vody môžu viesť k vytváraniu usadenín vápnika.

1.8 PRIPOJENIE CHLADIACEHO POTRUBIA

Pokiaľ ide o pripojenie chladiaceho potrubia, je nutné dodržiavať všetky pokyny obsiahnuté v návode vonkajšej jednotky.

Vykonajte pripojenie priamo na prípojky vo vnútornej jednotke alebo použite nástennú sadu zadného výstupu (voliteľné príslušenstvo).

1.9 ELEKTRICKÉ PRIPOJENIE

Vnútoraná jednotka má stupeň ochrany IPX4D, elektrická bezpečnosť je dosiahnutá iba vtedy, ak je dokonale pripojené k efektívnemu uzemňovaciemu systému, vykonanému podľa požiadaviek súčasných bezpečnostných noriem.



výrobca nenesie zodpovednosť za poranenie osôb alebo poškodenie predmetov, ktoré môže byť spôsobené nevhodným uzemnením vnútornej jednotky a nedodržaním príslušných noriem CEI.



Pripojovacie káble musia rešpektovať pripravenú trasu.

Pre zoskupenia jednotlivých káblov (max. 1,5 mm²) v spodnej svorkovnici použite 3 káblivé spony (c), ktoré nie sú súčasťou dodávky. Použite príslušné káblivé priechodky (d) na ľavej strane, pričom dbajte na to, aby každá káblivá priechodka viedla maximálne 2 viacpólové káble (max. 3 x 1 mm²).

Na obrázku 6 sú zobrazené káble ako ukážka v hypotetickom pripojení, pre pripojenie podľa vašich potrieb pozri nižšie uvedené pokyny.

Otvorenie priestoru pre pripojenie ovládacieho panela

Fig. 6.

Ak chcete vykonať elektrické pripojenie, stačí otvoriť priestor pripojení podľa nasledujúcich pokynov.

1. Demontujte predný panel.
2. Demontujte kryt.
3. Odskrutkujte skrutky (a).
4. Vyberte kryt (b) z ovládacieho panela (c).

Teraz je možné pristúpiť k svorkovnici.

Ubezpečte sa, či elektrické zariadenie zodpovedá maximálnemu výkonu prístroja uvedenému na typovom štítku s údajmi, ktorý je umiestnený vo vnútornej jednotke.

Vnútorné jednotky sú vybavené špeciálnym prívodným káblom typu „X“ bez zástrčky.



Napájací kábel musí byť zapojený do siete 230V ±10% / 50Hz s dodržaním polarít L-N a s pripojením k uzemneniu, na tejto sieti musí byť nainštalovaný viacpólový vodič prepätia III. triedy v súlade s inštaláčnymi pokynmi.



Pre ochranu proti prípadným stratám napätia tlačidiel je nutné nainštalovať diferenciálne bezpečnostné zariadenie typu A.



Ak je napájací kábel poškodený, musí byť vymenený za špeciálny kábel alebo zostavu, ktorá je k dispozícii iba od výrobcu alebo jeho autorizovaného strediska technickej pomoci. Pre jeho výmenu sa obráťte na kvalifikovaný podnik (napr. autorizované stredisko technickej pomoci Immergas), aby ste zabránili všetkým rizikám.

Napájací kábel je treba viesť po predpísanej trase (Obr. 6).

Pokiaľ je nutné vymeniť poistky na elektronických kartách, musí túto operáciu vykonať takisto kvalifikovaný personál: použite poistku F3.15A H250V na regulačnej karte.

Pre hlavný prívod z elektrickej siete do prístroja nie je dovolené použiť adaptéry, združené zásuvky alebo predlžovacie káble.

Vykonajte rôzne elektrické pripojenia podľa vašich potrieb (Obr. 7, 8):

Elektrické pripojenie vonkajšej jednotky

Vnútorná jednotka musí byť kombinovaná s vonkajšou jednotkou prostredníctvom pripojenia na svorky F1 a F2, ako je znázornené na schéme elektrických zapojení (Obr. 8). Vnútorná jednotka má napájanie 230 V nezávislé na vnútornej jednotke.

Nakonfigurujte parametre vnútornej jednotky, ako je uvedené v odseku (Ods. 3.9).

Inštalácia fotovoltického systému

Pripojenie výrobku k fotovoltickému systému zvyhodňuje použitie vonkajšej jednotky, keď fotovoltické panely pracujú. Vykonajte pripojenie ako je znázornené na (Obr. 7).

Odvlhčovače

Vykonajte pripojenie ako je znázornené na (Obr. 8). Pre dokončenie pripojenia je nutné vložiť voliteľnú sadu Karta s 2 relé.

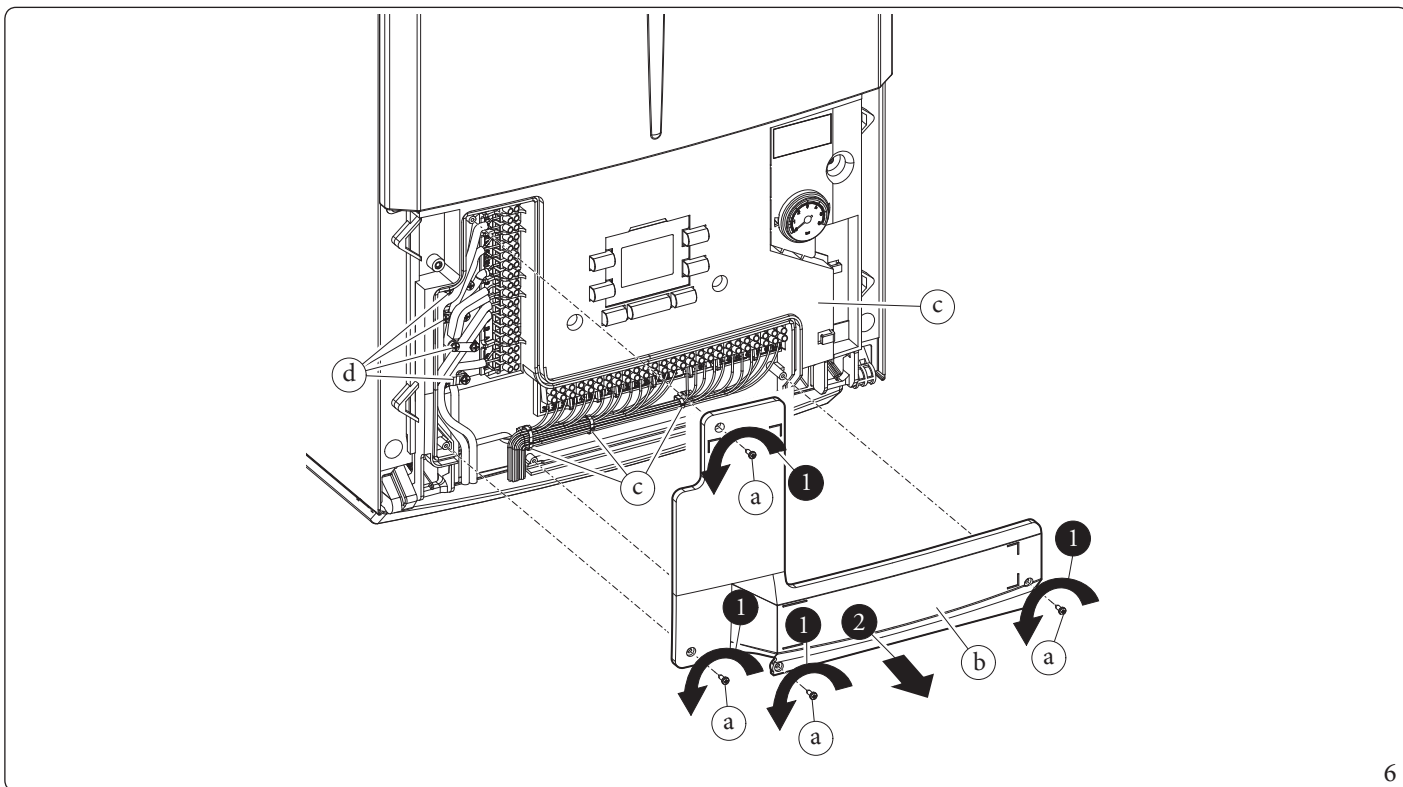
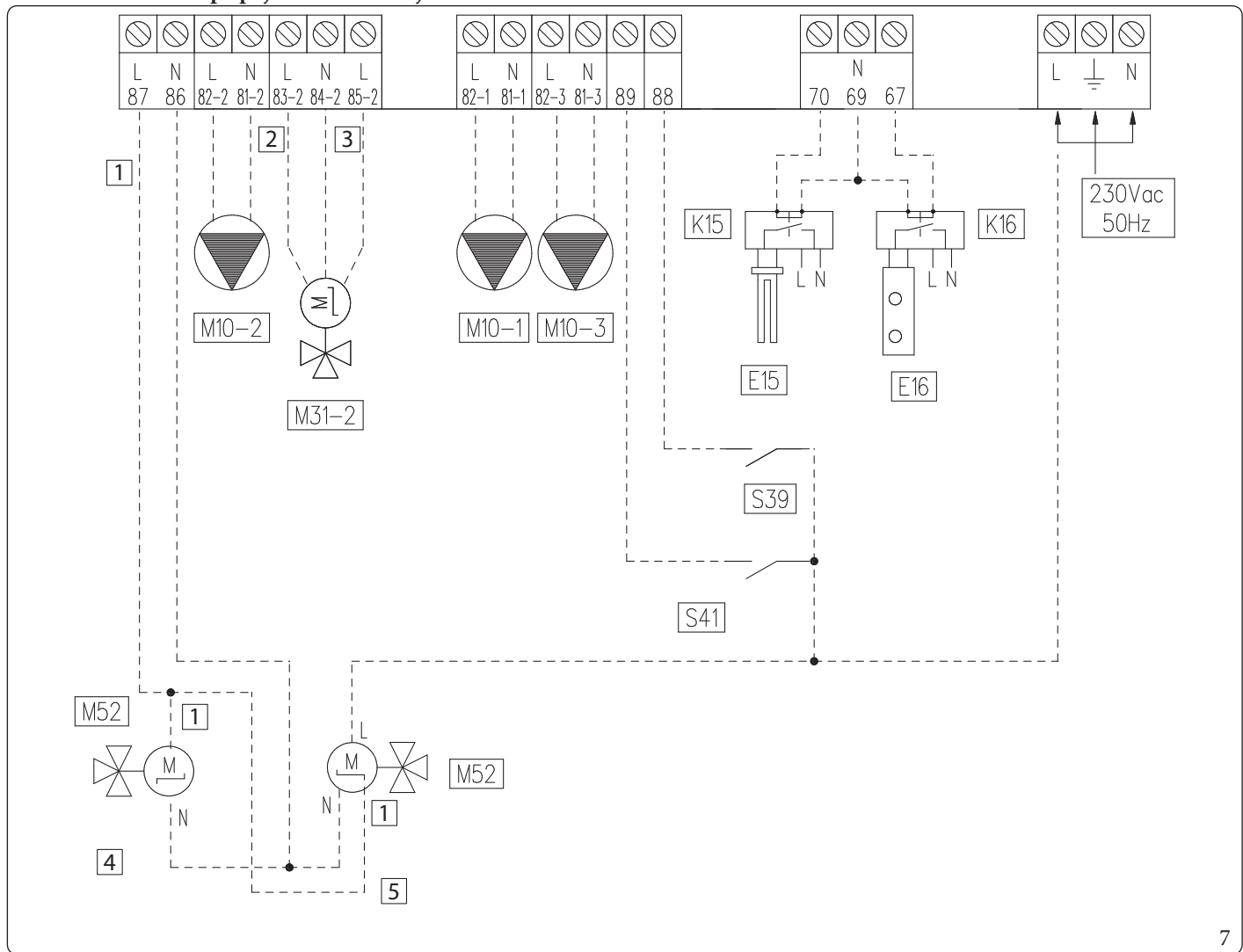


Schéma elektrického pripojenia vertikálnej svorkovnice



Prostredníctvom konfigurovateľnej sady relé rozhrania (voliteľné príslušenstvo) možno tiež v systéme spravovať 3. zónu (zmiešajúcu).

V tomto prípade bude nutné pripojiť obehové čerpadlo zóny 3, ako je znázornené na obrázku (M10-3).

Prípadný odvlhčovač v zóne 3 bude riadený pomocou konfigurovateľnej sady relé rozhrania, ku ktorej bude pripojený tiež zmiešavací ventil v zóne 3.

Svorka 87		
0V	Zavretý	Zima
230V	Otvorený	Leto s chladením

Legenda (Obr. 7):

- 1 - Otvorený/Zavretý
- 2 - Zavretý
- 3 - Otvorený

- 4 - 2-bodový ventil
- 5 - 3-bodový ventil

E15 - Integrovaný ohrev TUV

E16 - Integrovaný ohrev systému

K15 - Relé integrovaného ohrevu TUV

K16 - Relé integrovaného ohrevu systému

M10-1 - Obehové čerpadlo zóna 1 (voliteľné príslušenstvo)

M10-2 - Obehové čerpadlo zóna 2 (voliteľné príslušenstvo)

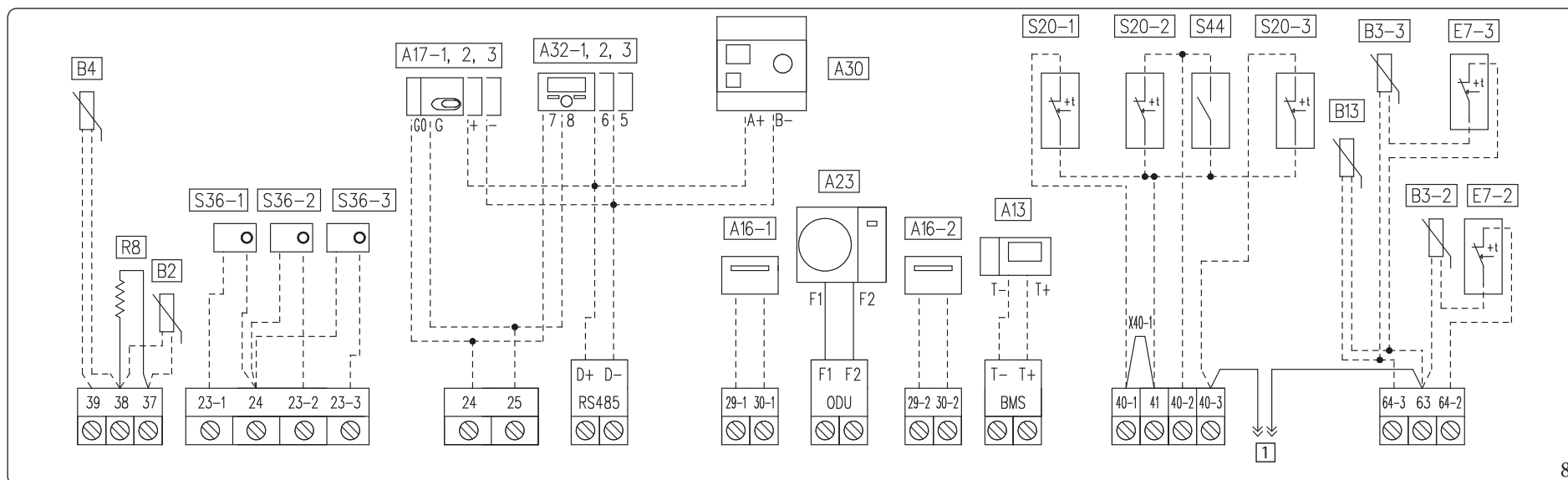
M10-3 - Obehové čerpadlo zóny 3 (voliteľné príslušenstvo)

M31-2 - Zmiešavací ventil zóna 2 (voliteľné príslušenstvo)

M52 - Trojcestný ventil kúrenie chladenie (voliteľné príslušenstvo)

S39 - Fotovoltický vstup

S41 - Zakázanie vonkajšej jednotky



Legenda (Obr. 8):

- A13 - Správca systému (voliteľné príslušenstvo)
- A16-1 - Odvlhčovač zóna 1 (voliteľné príslušenstvo s kartou správcu odvlhčovača)
- A16-2 - Odvlhčovač zóna 2 (voliteľné príslušenstvo s kartou správcu odvlhčovača)
- A17-1 - Snímač vlhkosti zóna 1 (voliteľné príslušenstvo)
- A17-2 - Snímač vlhkosti zóna 2 (voliteľné príslušenstvo)
- A17-3 - Snímač vlhkosti zóny 3 (voliteľné príslušenstvo)
- A23 - Vonkajšia jednotka
- A30 - Dominus
- A32-1 - Zónová riadiaca jednotka 1 (voliteľné príslušenstvo)
- A32-2 - Zónová riadiaca jednotka 2 (voliteľné príslušenstvo)
- A32-3 - Dialkový panel zóny 3 (voliteľné príslušenstvo)
- B2 - Sonda zásobníka TUV (voliteľné príslušenstvo)
- B3-2 - Výstupná sonda zóna 2 (voliteľné príslušenstvo)
- B3-3 - Nábehová sonda zóny 3 (voliteľné príslušenstvo)

- B4 - Vonkajšia sonda (voliteľné)
- B13 - Sonda vykurovania (voliteľné príslušenstvo)
- E7-2 - Bezpečnostný termostat zmiešanej zóny 2 (voliteľné príslušenstvo)
- E7-3 - Bezpečnostný termostat zmiešanej zóny 3 (voliteľné príslušenstvo)
- R8 - Odpor blokovania funkcie zásobníka TUV
- S20-1 - Priestorový termostat zóna 1 (voliteľné príslušenstvo)
- S20-2 - Priestorový termostat zóna 2 (voliteľné príslušenstvo)
- S20-3 - Priestorový termostat zóny 3 (voliteľné príslušenstvo)
- S36-1 - Regulátor vlhkosti zóna 1 (voliteľné príslušenstvo)
- S36-2 - Regulátor vlhkosti zóna 2 (voliteľné príslušenstvo)
- S36-3 - Merač vlhkosti zóny 3 (voliteľné príslušenstvo)
- S44 - Volič vykurovanie / chladenie
- X40-1 - Mostík priestorového termostatu zóna 1

Odvlhčovače A16-1 a A16-2 je možné pripojiť až po inštalácii relé dosky 2 (voliteľné príslušenstvo).

Pred elektrickým pripojením priestorového termostatu zóny 1 odstráňte mostík X40-1.

Pokiaľ je prítomný parameter A13, zariadenia zóny nesmú byť pripojené.

Termostaty prostredia zóny 2, zóny 3 a kontakt S44 nie je možné nainštalovať súčasne.

Súčasne nie je možné inštalovať nasledovné sondy:

- Sonda vykurovania;
- Sonda zóny 3

1.10 PRIESTOROVÉ CHRONOTERMOSTATY (DOPLNKOVÁ VÝBAVA)

Vnútoraná jednotka je pripravená na použitie izbových digitálnych termostatov, k dispozícii ako voliteľná sada.

Všetky časové termostaty Immergas sa dajú pripojiť iba pomocou 2 káblov.

Priamo k zariadeniu je možné pripojiť maximálne 3 regulátory teploty.

Starostlivo si prečítajte pokyny na montáž a použitie, ktoré sú súčasťou doplnkovej súpravy.



Pred vykonaním akéhokoľvek elektrického pripojenia vypnite elektrické napájanie.

Digitálny časový termostat Immergas On/Off.

Časový termostat umožňuje:

- nastaviť dve hodnoty teploty prostredia: jednu na deň (teplota komfort) a jednu na noc (znižená teplota);
- nastaviť týždenný program so štyrmi dennými zapnutiami a vypnutiami;
- zvoliť požadovaný stav prevádzky medzi rôznymi možnými alternatívami:
 - manuálna prevádzka (s nastaviteľnou teplotou);
 - automatická prevádzka (s nastaveným programom);
 - automatická nútená prevádzka (momentálnym modifikovaním teploty nastaveného programu).

Časový termostat je napájaný 2 alkalickými batériami 1,5 V typu LR6.

Elektrické pripojenie chronotermostatu On/Off (Voliteľné príslušenstvo).



Nižšie uvedené úkony sa vykonávajú po odpojení kotla od elektrickej siete.

Termostat alebo časový termostat prostredia zapnutý/vypnutý: musí sa pripojiť k svorkám X40-1 / 41 s odstránením mostíka X40-1 pre zónu 1 a 40-2 / 41 pre zónu 2 a 40-3 / 42 pre zónu 3.

Uistite sa, že kontakt časového termostatu On/Off je „čistého typu“, teda nezávislý na sieťovom napätí. V opačnom prípade by sa poškodila elektronická regulačná karta.

Pripojenie musí byť vykonané na svorkovnici vo vnútri ovládacieho panela zariadenia (Obr. 8).



V prípade použitia diaľkového panelu zóny alebo akéhokoľvek digitálneho termostatu On/Off je potrebné zaistiť dve oddelené vedenia podľa platných noriem vzťahujúcich sa na elektrické zariadenia.

Žiadne potrubie vnútornej jednotky nesmie byť nikdy použité ako uzemnenie elektrického alebo telefonického zariadenia.

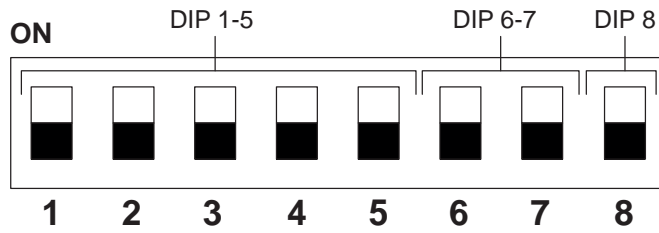
Uistite sa, že je tomu tak ešte pred elektrickým zapojením vnútornej jednotky.

1.11 SONDY OKOLITEJ TEPLoty A VLHKOSTI MODBUS (DOPLNKOVÁ VÝBAVA)

Sonda teploty a vlhkosti sa používa na detekciu okolitej vlhkosti a výpočtu relatívneho rosného bodu úpravou výstupnej teploty počas chladiacej fázy.

Vykonajte pripojenie zariadení, ako je znázornené na Obr. 8);

Konfiguračná tabuľka DIP-Switch



DIP 1-5 (adresa)	<p>ON</p> <p>1 2 3 4 5</p>	Zóna 1 (adresa 131)
	<p>ON</p> <p>1 2 3 4 5</p>	Zóna 2 (adresa 132)
	<p>ON</p> <p>1 2 3 4 5</p>	Zóna 3 (adresa 133)

DIP 6-7 (Typ)	<p>ON</p> <p>6 7</p>	Modbus 1 - 8 - E - 1
------------------	----------------------	----------------------

DIP 8 (Rýchlosť)	<p>ON</p> <p>8</p>	9600 bit/s
---------------------	--------------------	------------

1.12 ZÓNOVÁ RIADIACA JEDNOTKA (DOPLNKOVÁ VÝBAVA)

Toto vzdialené zariadenie sa používa na nastavenie požadovaných hodnôt a zobrazenie hlavných informácií o zóne, pre ktorú bolo nakonfigurované.

Vykonajte pripojenie, ako je znázornené na (Obr. 8);



Po skončení pripojenia vypnite a znovu zapnite napájanie spotrebiča.

Pre správnu konfiguráciu zariadenia nastavte nasledujúce parametre:

Servisné menu -> Konfigurácia zariadenia	
Adresa slave: Adresa, ktorá má byť nakonfigurovaná na základe zóny, v ktorej je zariadenie nainštalované	Zóna 1 = 41
	Zóna 2 = 42
	Zóna 3 = 43
Prenosová rýchlosť	9600
Paritný bit	Párne
Bit zastavenia	1
Kontrola tepelného čerpadla	NIE



Pre správne fungovanie je treba nainštalovať mostík na termostat zóny priradenej k panelu.
V tomto prípade je možné mostík nahradiť bezpečnostným termostatom.

1.13 DOMINUS (DOPLNKOVÁ VÝBAVA)

Systém možno ovládať na diaľku pomocou vľaditeľnej sady Dominus.

Vykonajte pripojenie zariadení, ako je znázornené na Obr. 8).

Na povolenie zariadenia Dominus je treba:

- nastaviť spínač Dip: OFF-OFF-OFF-ON;
- nastaviť na ovládacom paneli parameter A30 = ON;
- nakonfigurovať profil aplikácie zariadenia Dominus na Magis Pro-Combo V2.



Firmvér Dominus je treba aktualizovať minimálne na verziu 2.02.

Ďalšie informácie nájdete v príslušnom návode.

1.14 REGULÁTOR VLHKOSTI ON/OFF (DOPLNKOVÁ VÝBAVA)

Je možné požiadať o odvlhčovanie pomocou regulátora vlhkosti.

Vykonajte pripojenie, ako je znázornené na (Obr. 8).

1.15 VONKAJŠIA SONDA TEPLoty (DOPLNKOVÁ VÝBAVA)

Vonkajšia jednotka má sériovú vonkajšiu sondu, ktorá sa môže používať ako vonkajšia sonda tepelného čerpadla.

Túto možno použiť ako vonkajšiu sondu tepelného čerpadla.

V prípade, že je vonkajšia jednotka umiestnená v oblasti, ktorá nie je vhodná na čítanie teploty, odporúčame použiť ďalšiu vonkajšiu sondu (Obr. 9) ktorá je k dispozícii ako voliteľné príslušenstvo.

Pre umiestnenie vonkajšej sondy konzultujte príslušné pokyny.

Pre správne fungovanie voliteľnej sondy je treba ju zapojiť podľa predpokladov (Obr. 8) a potom zapnúť (ods. 3.9).



Po aktivácii sondy odpojte a obnovte napätie v zariadení.

Prítomnosť vonkajšej sondy umožňuje nastaviť teplotu prívodu do systému automaticky podľa vonkajšej teploty, aby bolo možné upraviť vykurovanie alebo chladenie dodávané do systému.

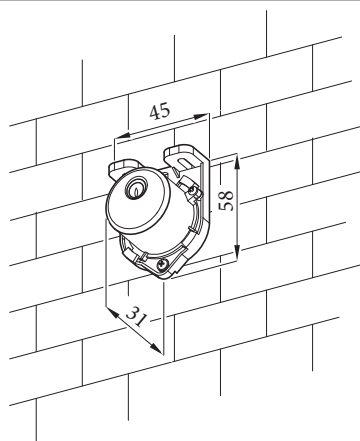
Výstupná teplota do systému je stanovená nastavením menu „Tepelná regulácia“ a menu „Používateľ“ pre hodnoty offsetu podľa kriviek uvedených v diagrame (Obr. 1.16).



V prípade, že je systém rozdelený do dvoch alebo troch zón, vypočíta sa teplota prívodu na základe zóny s najvyššou teplotou vo fáze vykurovania a najnižšou teplotou vo fáze chladenia.

Elektrické pripojenie vonkajšej sondy musí byť vykonané na svorkách 38 a 39 na svorkovnici umiestnenej v ovládacom paneli vnútornej jednotky (Obr 8).

V prípade poruchy je po odstránení a obnovení napätia vonkajšia teplota automaticky detegovaná vonkajšou sondou prítomnou na vonkajšej jednotke.

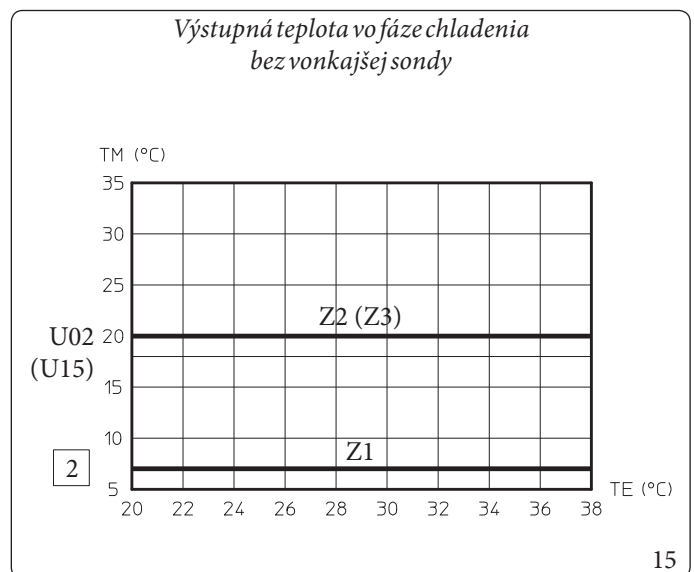
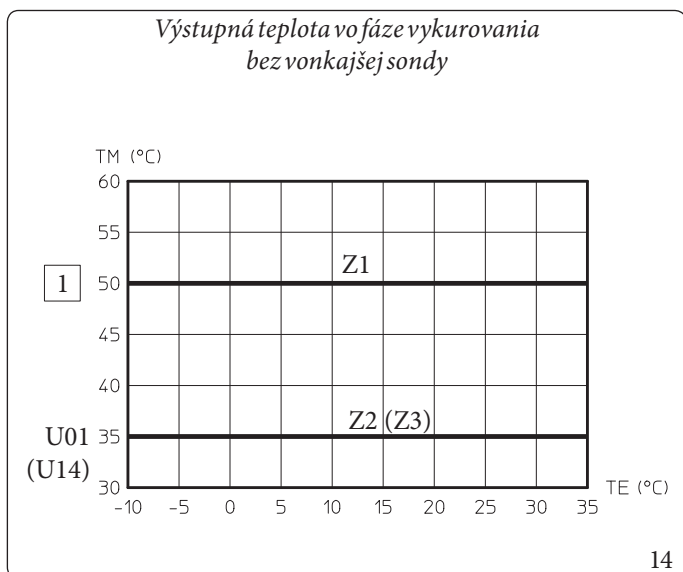
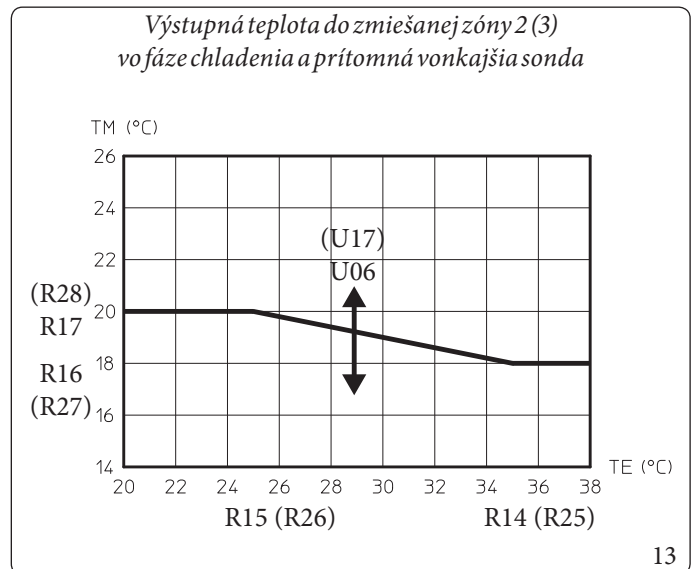
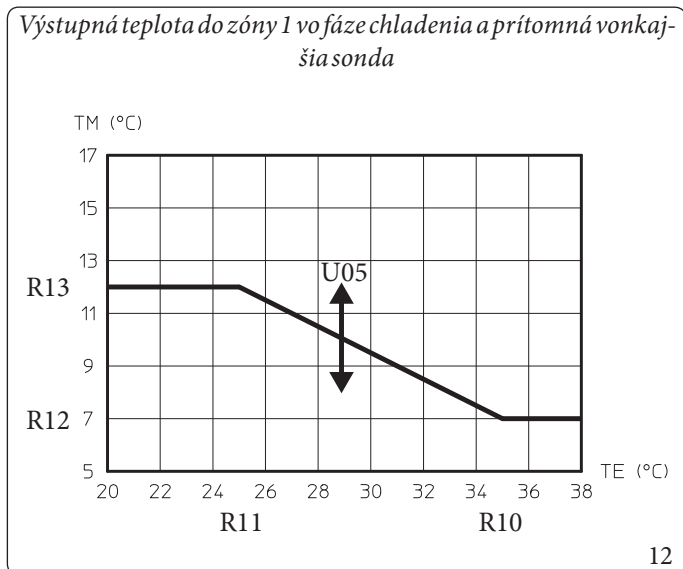
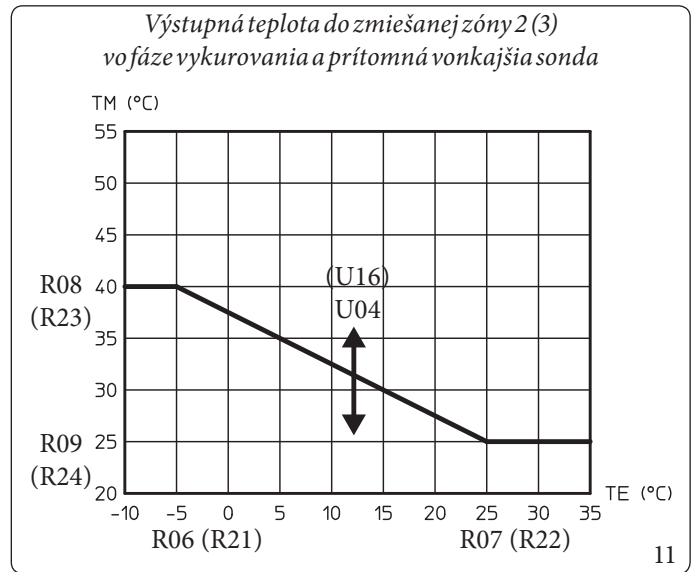
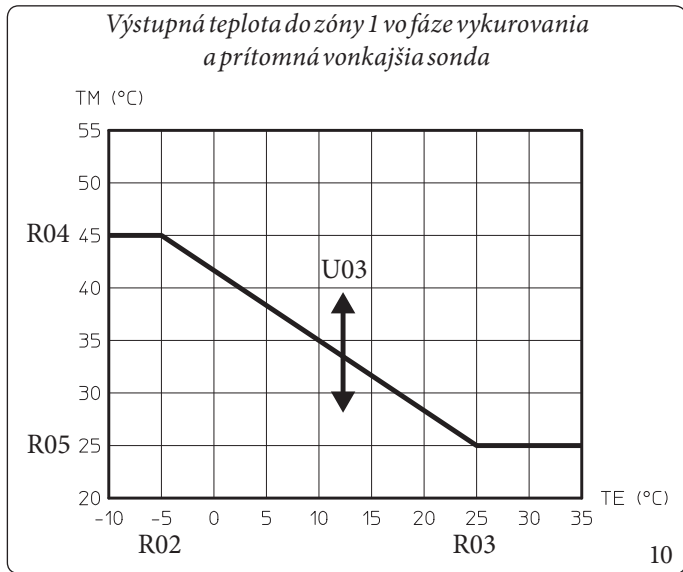


9

1.16 NASTAVENIE TEPELNEJ REGULÁCIE

Nastavením parametrov v menu „Teplná regulácia“ je možné upraviť prevádzkový režim systému.

V kolenách (Obr. 10, 11, 12, 13, 14, 15) ukazujú predvolené nastavenia v rôznych prevádzkových režimoch dostupných ako s vonkajšou sondou, tak bez nej.



Legenda (Obr. 10,11,12,13,14,15)

1 - Nastavenie kúrenia

2 - Nastavenie chladenia

Rxx - Parameter menu „Tepelná regulácia“

TE - Vonkajšia teplota

TM - Prívodná teplota

U01 - Teplota nábehu zóny 2 vo vykurovacom režime menu „Používateľ“

U02 - Teplota nábehu zóny 2 v chladiacom režime menu „Používateľ“

U03 - Offsetová hodnota vzhľadom ku krivke nastavenej vonkajšou sondou pre kúrenie v zóne 1

U04 - Offsetová hodnota vzhľadom ku krivke nastavenej vonkajšou sondou pre kúrenie v zóne 2

U05 - Offsetová hodnota vzhľadom ku krivke nastavenej vonkajšou sondou pre chladenie v zóne 1

U06 - Offsetová hodnota vzhľadom ku krivke nastavenej vonkajšou sondou pre chladenie v zóne 2

U14 - Teplota nábehu zóny 3 vo vykurovacom režime menu „Používateľ“

U15 - Teplota nábehu zóny 3 v chladiacom režime menu „Používateľ“

U16 - Offsetová hodnota vzhľadom ku krivke nastavenej vonkajšou sondou pre kúrenie v zóne 3

U17 - Offsetová hodnota vzhľadom ku krivke nastavenej vonkajšou sondou pre chladenie v zóne 3

Zx - Zóna vykurovacieho zariadenia

1.17 PLNENIE ZARIADENIA

Po zapojení vnútornej jednotky pokračujte s naplnením zariadenia prostredníctvom plniaceho kohútika (Obr. 20).

Vnútrná jednotka je vybavená automatickým odvzdušňovacím ventilom, jeden je umiestnený na obehu a druhý je umiestnený na vykurovacom potrubí.



Skontrolujte, či sú uzávery uvoľnené.

Plniaci kohútik je nutné uzatvoriť, keď manometer tlaku vnútornej jednotky ukazuje asi 1,2 baru.



Počas týchto operácií aktivujte funkciu „Odvzdušnenie“ nastavením parametra „U 50“ na ON, ktorá trvá asi 18 hodín (ods. 3.9).

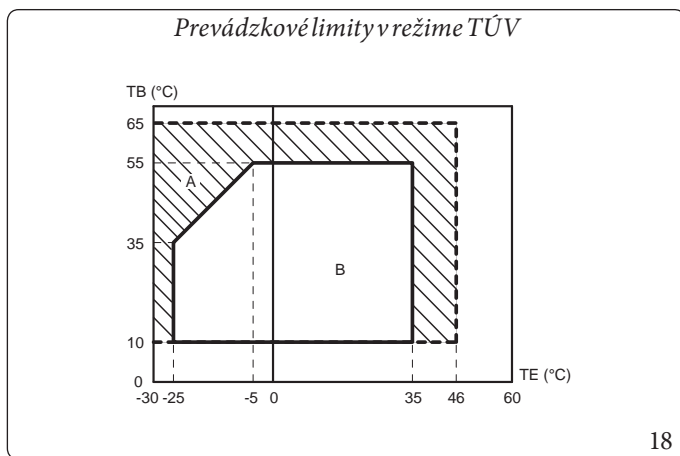
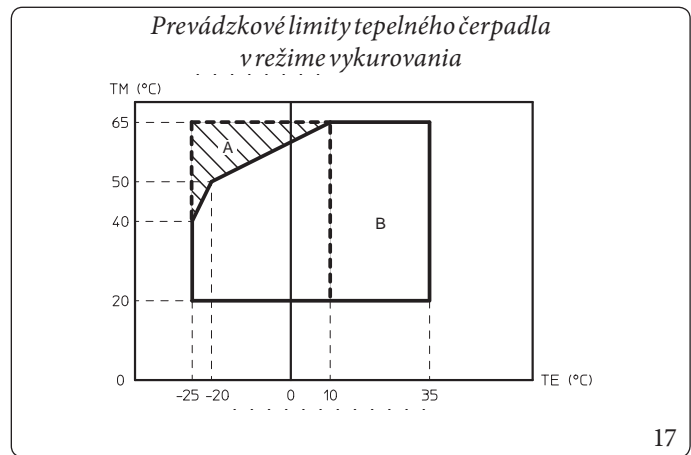
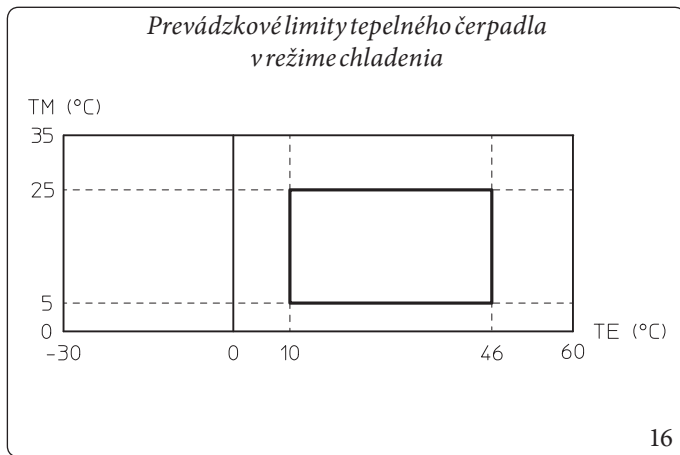
Minimálny obsah vody v systéme.

Prítomnosť minimálneho obsahu vody podporuje **správne vykonávanie rozmrazovacích cyklov** (odmrazovanie) a prevádzku za chladenia.

V tomto zmysle je minimálne zaručené množstvo vody **30 litrov** pre akýkoľvek typ systému a v akomkoľvek prevádzkovom režime.

1.18 PREVÁDZKOVÉ LIMITY

Systém bol navrhnutý tak, aby pracoval v určitom teplotnom rozsahu a pri špecifickej maximálnej nábehovej teplote; na grafe (Obr. 16, 17, 18) sú tieto limity znázornené.



Legenda (Obr. 16, 17, 18):

TE = Vonkajšia teplota

TM = Výstupná teplota

TB = Teplota zásobníka TÚV

A = S integrovaným elektrickým ohrevom (voliteľné príslušenstvo)

B = TÚV

1.19 UVEDENIE VNÚTORNEJ JEDNOTKY DO PREVÁDZKY (ZAPNUTIE)

Po inštalácii chladiacich potrubí na vonkajšej jednotke pre uvedenie tepelného čerpadla do prevádzky (nižšie uvedené činnosti musia byť vykonávané len odbornou kvalifikovaným personálom a za prítomnosti iba osôb poverených prácou):

1. skontrolovať pripojenie k sieti 230 V - 50 Hz, správnosť polarít L-N a uzemnenie;
2. zapnúť vnútornú jednotku a skontrolovať či zapnutie prebehlo správne;
3. Skontrolujte zásah hlavného voliča pred vnútornou jednotkou a vnútornou jednotkou samou.



Pokiaľ čo len jedna z týchto kontrol bude mať negatívny výsledok, nesmie byť systém uvedený do prevádzky.



Po inštalácii skontrolujte prítomnosť únikov. Môžu sa generovať toxické plyny pri kontakte so zdrojom zapálenia, ako je termoventilátor, kachle a plynové fľaše varičov, uistite sa, že sú použité iba regeneračné fľaše s chladivom.

1.20 OBEHOVÉ ČERPADLO

Spotrebič sa dodáva s obehovým čerpadlom s premenlivou rýchlosťou, ktoré funguje nasledovne:

- **Pevná („A 05” = 0):** rýchlosť obehového čerpadla je pevná a súhlasí s parametrom „A 04”.
- **Konštantná ΔT („A 05” = 5 K):** rýchlosť obehového čerpadla sa mení pre zachovanie konštantnej hodnoty $\Delta T = 5K$ medzi nábehom a spiatočkou zariadenia. Okrem toho je možné nastaviť aj interval fungovania obehového čerpadla nastavením maximálnej rýchlosti „A 04” a minimálnej rýchlosti „A 03”.



Pre správne fungovanie systému skontrolujte, či minimálny prietok za prevádzkových podmienok nikdy neklesne pod 500l/h.

LED čerpadla.

S pripojeným napájaným obehovým čerpadlom a riadiacim signálom pwm LED bliká zeleno.



Keď je obehové čerpadlo napájané a signálny kábel je odpojený, LED svieti nastalo zeleno. V týchto podmienkach pracuje obehové čerpadlo maximálne a bez kontroly.

Ak čerpadlo deteguje alarm, LED sa zmení zo zelenej na červenú; to môže znamenať jednu z nasledujúcich anomálií:

- nízke napájacie napätie;
- rotor zablokovaný;
- elektrická chyba.

Pre podrobnosti o význame červenej LED pozrite (Ods. 3.8).



Okrem toho, že LED svieti zeleno a červenou, môže zostať zhasnutá.

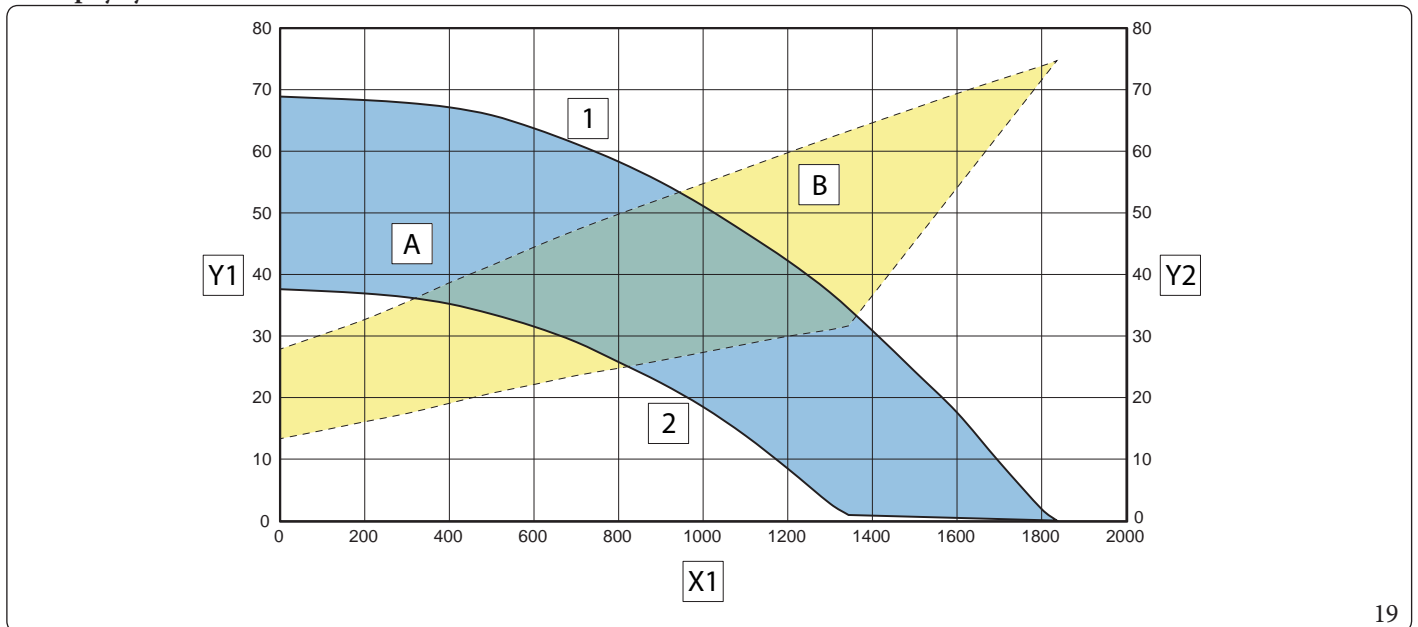
Pri nenapájaného obehovom čerpadle je normálne, že LED zhasne, zatiaľ čo pri napájanom obehovom čerpadle musí LED svietiť: ak je vypnutá, jedná sa o anomáliu.

Prípadné odblokovanie čerpadla.

Pokiaľ po dlhom období nečinnosti nastane zablokovanie obehového čerpadla, otočte skrutkou uprostred hlavy pre manuálne odblokovanie hriadeľa motora.

Túto operáciu vykonajte s maximálnou opatrnosťou, aby ste motor nepoškodili.

Dostupný výtlak zariadenia.



Legenda (Obr. 19):

X1 = Prietok (l/h)

Y1 = Výtlak (kPa)

Y2 = Prietok obehového čerpadla (W)

1 = Maximálna rýchlosť (100%)

2 = Minimálna rýchlosť (70%)

A = Dostupný výtlak na výstupe do systému

B = Prietok obehového čerpadla (šrafovaná oblasť)

1.21 SÚPRAVY NA OBJEDNÁVKU

- Sada integrovaného ohrevu vykurovacieho systému 3 kW. V prípade potreby je možné nainštalovať elektrický ohrev pre integráciu systému vykurovania priestoru, toto teleso je možné nainštalovať priamo vnútri vnútornej jednotky.
- Sada pre 2 zóny (1 priama a 1 zmiešaná). V prípade potreby je možné nainštalovať zónovú sadu, ktorá umožní rozdeliť vykurovací systém na dve odlišné zóny, jednu priamu a jednu zmiešanú.
- Sada konfigurovateľného relé rozhrania. Modul je určený na inštaláciu relé karty, ktorá umožňuje rozšíriť vlastnosti zariadenia, a tým aj možnosti prevádzky.
- Sada 2-relé karty. Vnútornej jednotka môže spravovať až dva odvlhčovače, pre pripojenie zariadení je k dispozícii 2-reléová karta, ktorá riadi aktiváciu odvlhčovačov.
- Nástenná sada pre pripojenie obvodu R32. V prípade pripojenia obvodu R32 do steny je k dispozícii sada s dvoma trúbkami nevyhnutnými pre realizáciu obvodu.



Vyššie uvedené sady sú dodávané kompletne s návodom na ich montáž a použitie.

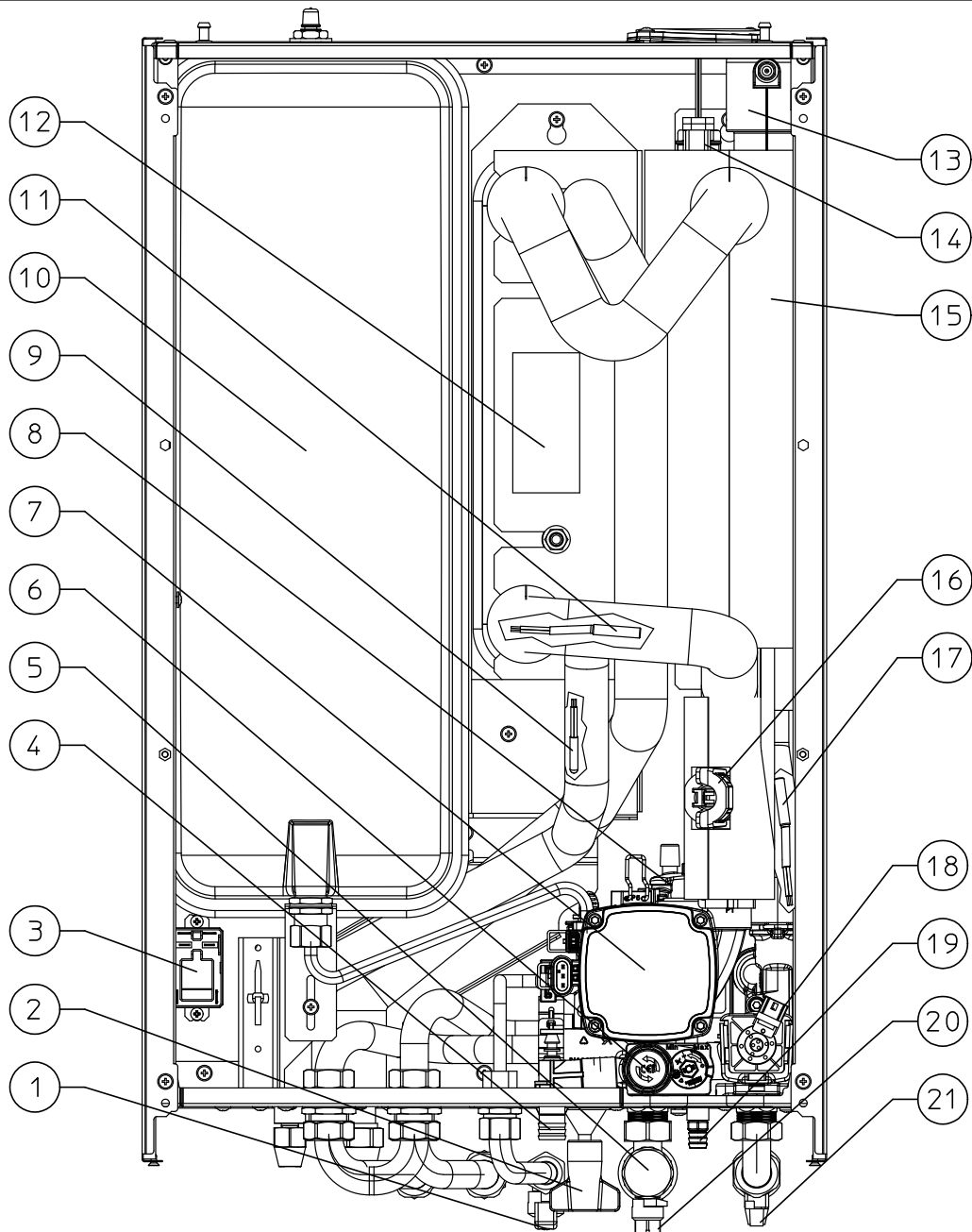
1.22 HLAVNÉ KOMPONENTY

INŠTALAČNÝ TECHNIK

POUŽÍVATEL

SERVISNÝ TECHNIK

TECHNICKÉ ÚDAJE



Legenda (Obr. 20):

- | | | | |
|----|---|----|--|
| 1 | - Prívodný kohútik TUV | 13 | - Odvzdušňovací ventil |
| 2 | - Plniaci kohútik zariadenia | 14 | - Uzáver integrovaného elektrického ohrevu vykurovacieho systému (voliteľné príslušenstvo) |
| 3 | - Relé (voliteľné príslušenstvo) | 15 | - Nádobu bivalentného vykurovania |
| 4 | - Vypúšťacia armatúra poistného ventilu 3 bar | 16 | - Merač prietoku systému |
| 5 | - Inšpekčný filter | 17 | - Sona na návrate zo zariadenia |
| 6 | - Bezpečnostný ventil 3 bar | 18 | - Trojcestný ventil (s motorovým pohonom) |
| 7 | - Obehové čerpadlo | 19 | - Vypúšťací kohútik zariadenia |
| 8 | - Odvzdušňovací ventil | 20 | - Uzatvárací kohútik systému |
| 9 | - Sonda pre detekciu kvapalnej časti | 21 | - Uzatvárací kohútik systému |
| 10 | - Expanzná nádoba zariadenia | | |
| 11 | - Sonda na vstupe do zariadenia | | |
| 12 | - Doskový výmenník tepla | | |

20

2 NÁVOD NA POUŽITIE A ÚDRŽBU

2.1 VŠEOBECNÉ UPOZORNENIA



Nevystavujte vnútornú jednotku priamym výparom z varných dosiek.



Zariadenie nesmú používať deti vo veku do 8 rokov a ani osoby so zníženými fyzickými, zmyslovými alebo mentálnymi schopnosťami, bez skúseností alebo potrebných znalostí, pokiaľ nebudú pod dohľadom alebo pokiaľ im neboli poskytnuté pokyny týkajúce sa bezpečného používania zariadenia a dokiaľ nepochopia nebezpečenstvá s tým spojené.

Deti sa so zariadením nesmú hrať.

Čistenie a údržba, ktoré má zabezpečovať používateľ, nesmú realizovať deti bez dohľadu.



Ak sa rozhodnete pre dočasné vypnutie vnútornej jednotky, je potrebné:

- pristúpiť k vypusteniu vodného systému, ak sa nepredpokladá použitie nemrznúcej zmesi;
- pristúpiť k odpojeniu dodávok elektriny a vody.



Kotol a jeho časti nečistite ľahko horľavými prípravkami.



V miestnosti, kde je zariadenie inštalované, neponechávajte horľavé kontajnery alebo látky.



Zariadenie neotvárajte, ani doň nezasahujte.



Na zariadenie nestúpajte, ani ho nepoužívajte ako opornú plochu.



Používajte iba zariadenia rozhrania, ktoré sú uvedené v tejto časti príručky.



Pri použití akéhokoľvek komponentu, ktorý využíva elektrickú energiu, je potrebné dodržiavať niektoré základné pravidlá, ako:

- nedotýkajte sa zariadenia vlhkými alebo mokrými časťami tela; nedotýkajte sa ho naboso;
- neťahajte elektrické káble, nenechajte prístroj vystavený klimatickým vplyvom (dážď, slnko, atď.);
- napájací kábel kotla nesmie vymieňať používateľ;
- v prípade poškodenia kábla zariadenie vypnite a obráťte sa výhradne na odborný kvalifikovaný personál, ktorý sa postará o jeho výmenu;
- ak by ste sa rozhodli nepoužívať zariadenie na určitú dobu, odporúčame vypnúť hlavný vypínač mimo vnútornú jednotku.



(v prípade pripojenia k zásobníku) voda s teplotou vyššou ako 50 °C môže spôsobiť vážne popáleniny.

Pred akýmkoľvek použitím vždy skontrolujte teplotu vody.



Teploty zobrazené na displeji majú toleranciu +/- 3 °C vzhľadom k podmienkam prostredia, ktoré nemožno pripísať vnútornej jednotke.



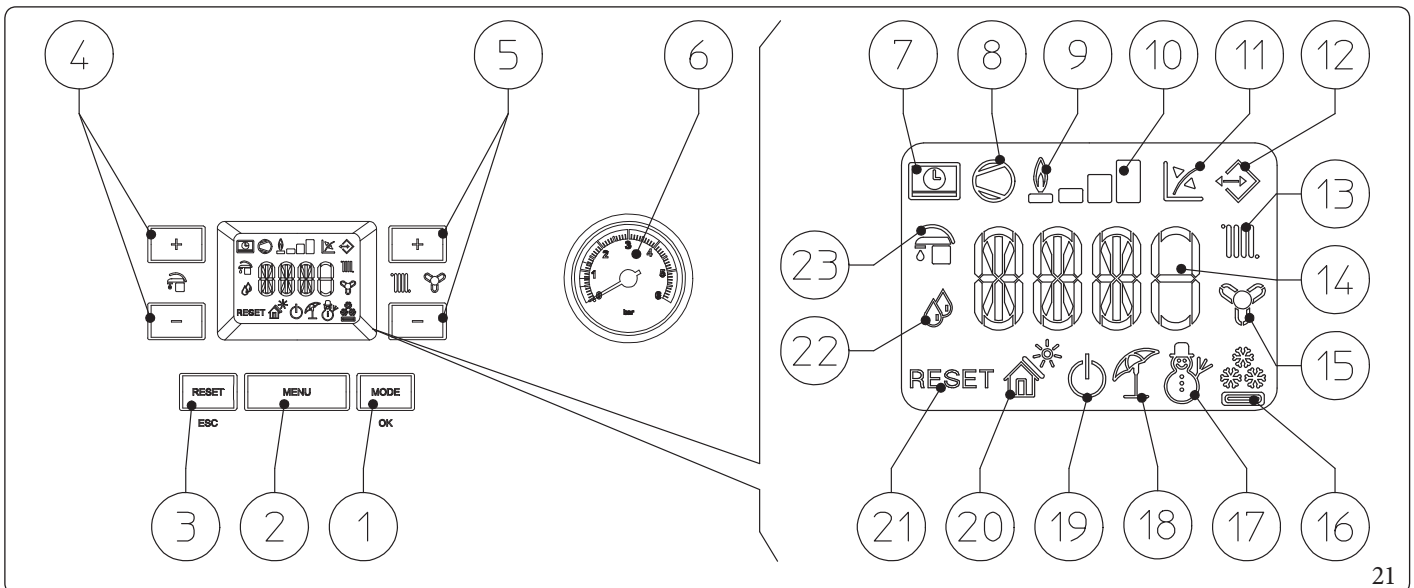
S výrobkom na konci životnosti sa nesmie zaobchádzať ako s bežným domovým odpadom, ani sa nesmie vyhadzovať voľne do prírody, ale musí byť ho zlikvidovať autorizované profesionálne stredisko v súlade s platnými predpismi. Pre pokyny k likvidácii sa obráťte na výrobcu.

2.2 ČISTENIE A ÚDRŽBA



Aby bola zachovaná integrita systému a aby sa zachovali bezpečnostné, výkonové a spoľahlivé vlastnosti, ktoré odlišujú zariadenie v priebehu času, je nutné nechať vykonávať údržbu každoročne podľa toho, čo je uvedené v bode týkajúcom sa „ročnej kontroly a údržby prístroja“ v súlade s platnými národnými, regionálnymi alebo miestnymi predpismi.

2.3 OVLÁDACÍ PANEL



21




Legenda (Obr. 21):

- | | |
|---|--|
| <p>1 - Tlačidlo prevádzkového režimu (zima - klimatizácia - leto - pohotovostný režim - vypnutie) a potvrdenie parametrov</p> <p>2 - Tlačidlo výberu menu</p> <p>3 - Tlačidlo Reset a opustenie menu</p> <p>4 - Tlačidlá pre nastavenie teploty teplej úžitkovej vody</p> <p>5 - Tlačidlá pre nastavenie teploty vykurovacieho systému</p> <p>6 - Manometer vnútornej jednotky</p> <p>7 - Pripojenie k diaľkovému ovládaniu (príslušenstvo)</p> <p>8 - Prebieha prevádzky vonkajšej jednotky</p> <p>9 - Nepoužíva sa na tomto modeli</p> <p>10 - Dodávaná úroveň výkonu</p> <p>11 - Prevádzka s aktívnou vonkajšou teplotnou sondou (voliteľné príslušenstvo)</p> | <p>12 - Pripojenie k iným zariadeniam Immergas</p> <p>13 - Režim vykurovania priestoru aktívny</p> <p>14 - Indikátor teplôt, info vnútornej jednotky a kódy chýb</p> <p>15 - Režim chladenia priestoru aktívny</p> <p>16 - Prevádzka v režime chladenia</p> <p>17 - Prevádzka v režime zima</p> <p>18 - Prevádzka v režime leto</p> <p>19 - Pohotovostný režim (Stand-by)</p> <p>20 - Nepoužíva sa na tomto modeli</p> <p>21 - Vnútorná jednotka zablokovaná, potreba odblokovania pomocou tlačidla „RESET“</p> <p>22 - Prevádzka v režime odvlhčovania</p> <p>23 - Režim prípravy teplej úžitkovej vody aktívny</p> |
|---|--|

2.4 POUŽITIE SYSTÉMU



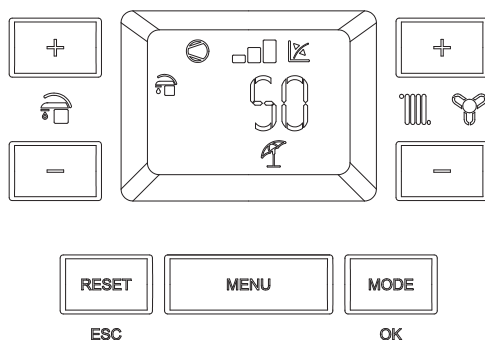
Pred zapnutím skontrolujte, či je systém plný vody, a to tak, že ukazovateľ tlaku (6) ukazuje hodnotu medzi $1 \div 1,2$ bar a uistite sa, že chladiaci okruh bol naplnený, ako je popísané v návode na použitie vonkajšej jednotky.

- Stlačte tlačidlo (1) kým sa nerozsvieti displej, v tomto okamihu sa systém prepne do stavu pred vypnutím. (Pri zapnutí sa zobrazí nasledujúce: všetky segmenty displeja rozsvietené, parameter A011, parameter A013).
- Ak je vnútorná jednotka v pohotovostnom režime, znovu ho aktivujte stlačením tlačidla (1), inak prejdite k ďalšiemu bodu.
- Potom postupne stlačte tlačidlo (1) a uveďte systém do polohy leto , zima , alebo klimatizácia .

Leto

V tomto režime pracuje systém iba na prípravu teplej úžitkovej vody, teplota sa nastavuje pomocou tlačidiel (4) a relatívna teplota sa zobrazuje na displeji pomocou indikátora (14).

Prebieha režim Leto a ohrev teplej úžitkovej vody



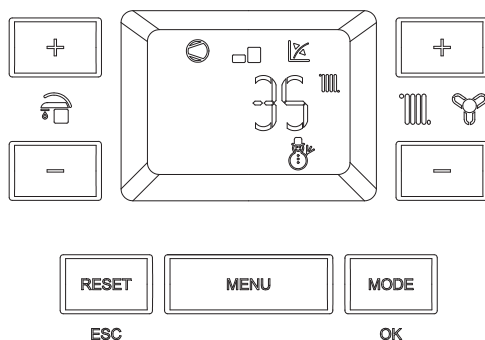
22

Zima

V tomto režime systém pracuje ako pre prípravu teplej úžitkovej vody, tak pre vykurovanie priestoru.

Teplota teplej úžitkovej vody sa vždy reguluje pomocou tlačidiel (4), teplota vykurovania sa reguluje pomocou tlačidiel (5) a relatívna teplota sa zobrazuje na displeji pomocou indikátora (14).

Prebieha režim Zima a ohrev teplej úžitkovej vody



23

Klimatizácia

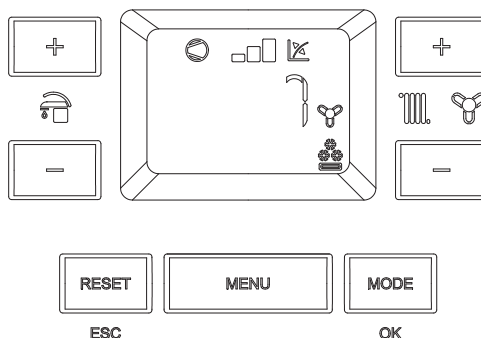
V tomto režime pracuje systém ako pre prípravu teplej vody, tak pre chladenie priestoru.

Teplota teplej úžitkovej vody sa vždy reguluje pomocou tlačidiel (4), teplota vykurovania sa reguluje pomocou tlačidiel (5) a relatívna teplota sa zobrazuje na displeji pomocou indikátora (14).

Od tejto chvíle systém pracuje automaticky. Pri absencii požiadaviek (vykurovanie, príprava teplej vody alebo chladenie) prejde systém do „čakacej“ funkcie.

Pri každom zapnutí vonkajšej jednotky sa na displeji zobrazí symbol priebehu prevádzky (8) s relatívnou výkonovou stupnicou (10).

Prebieha režim Klimatizácia a chladenia priestoru



24

Prevádzka s vonkajšou sondou

Systém je určený na použitie vonkajšej sondy vonkajšej jednotky alebo voliteľnej vonkajšej sondy.

S pripojenou vonkajšou sondou je výstupná teplota systému pre klimatizáciu priestoru riadená vonkajšou sondou podľa nameranej vonkajšej teploty (Ods. 1.15).

Je možné zmeniť teplotu prívodu výberom hodnoty offsetu v príslušnej používateľskej ponuke.

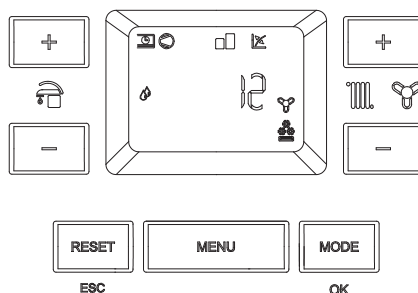
V takomto prípade žiadne nastavenia vykonané na vnútornej jednotke neovplyvnia fungovanie systému.

Odvlhčovanie

Pokiaľ je systém kombinovaný s regulátorom vlhkosti (voliteľné príslušenstvo) alebo so snímačom teploty a vlhkosti alebo so zónovou riadiacou jednotkou (voliteľné príslušenstvo), je možné riadiť vlhkosť prostredia počas letnej klimatizácie.

- V prípade kombinácie s regulátorom vlhkosti nastavte úroveň vlhkosti na samotnom regulátore (viď príslušný návod na použitie).
- V prípade kombinácie so snímačom teploty a vlhkosti nastavte percentuálny obsah vlhkosti v príslušnom používateľskom menu.
- V prípade kombinácie so vzdialeným ovládačom zóny nastavte percentuálnu vlhkosť v príslušnom používateľskom menu ovládacieho panela alebo priamo v ponuke ovládača (viď návod s pokynmi).

Režim klimatizácie a odvlhčovania aktívny




25



V režime požiadavky na klimatizáciu (vykurovanie i chladenie), ak teplota vody obsiahnutej v systéme spĺňa požiadavku, môže systém pracovať iba s aktiváciou obehového čerpadla.

Pohotovostný režim Stand-by

Stláčajte tlačidlo (1) za sebou, až kým sa neobjaví symbol ; od tejto chvíle zostáva systém neaktívny, je však zabezpečená funkcia ochrany proti zamrznutiu, ochrany proti zablokovaniu čerpadla a trojcestného ventilu a sú signalizované prípadné anomálie.



Za týchto podmienok je systém stále považovaný za aktívny (pod napätím).

Režim „Vypnutia“ (off)

Podržaním tlačidla (1) po dobu 8 sekúnd displej zhasne a vnútorná jednotka je úplne vypnutá. V tomto režime nie sú zaručené bezpečnostné funkcie a vzdialené zariadenia sú odpojené.



V tomto stave sa vnútorná jednotka, aj keď nemá aktivované funkcie, musí považovať ako ešte pod napätím.

Režim „automatického odvzdušnenia“

Pri každom novom napájaní vnútornej jednotky sa automaticky aktivuje funkcia automatického odvzdušnenia (trvá 8 minút), táto funkcia bude zobrazená prostredníctvom spätného odčítavania na indikátore (14).

Počas tejto doby nie sú aktívne funkcie TÚV a vykurovania.

Funkciu „automatické odvzdušnenie“ možno ukončiť stlačením tlačidla „Reset“ (3).

Fungovanie displeja

Počas použitia ovládacieho panela sa displej rozsvieti, po určitej dobe nečinnosti jas ubúda až po zobrazenie len aktívnych symbolov. Je možné zmeniť režim osvetlenia pomocou parametra t8 v programovacej ponuke elektronickej karty.

Prevádzka systému so zakázanou vonkajšou jednotkou

Vhodným pripojením možno deaktivovať prevádzku vonkajšej jednotky.

Tento stav je signalizovaný blikaním symbolu „Prevádzka vonkajšej jednotky“ (8) a blikaním chybového kódu „194“.



V tomto stave sú požiadavky uspokojené všetkými integrovanými elektrickými ohrevmi (voliteľné príslušenstvo).

2.5 SIGNALIZÁCIA PORÚCH A ANOMÁLIÍ

Vnútoraná jednotka signalizuje prípadnú anomáliu pomocou blikajúceho kódu zobrazeného na displeji (14) podľa nasledujúcej tabuľky.

Kód chyby	Signalizovaná anomália	Príčina	Stav vnútornej jednotky/ Riešenie
E 5	Anomália sondy výstupu z kotla	Karta zistí poruchu na sonde NTC na výstupe kotla do zariadenia.	Systém sa nespustí. (1).
E 8	Maximálny počet resetovaní	Počet možných resetovaní bol už vykonaný	Upozornenie: anomáliu možno resetovať 5 krát za sebou, potom je funkcia deaktivovaná najmenej na jednu hodinu, a potom možno skúšať raz za hodinu po maximálny počet pokusov 5. Vypnutím a opätovným zapnutím zariadenia získate znovu 5 pokusov k dispozícii.
E 12	Anomália sondy zásobníka (voliteľné príslušenstvo)	Karta deteguje anomáliu sondy zásobníka TÚV	Vnútoraná jednotka nemôže produkovať teplú úžitkovú vodu (1).
E 15	Chyba konfigurácie	Karta deteguje anomáliu alebo nehodu na elektrických kábloch, zariadenie sa nespustí	Ak sa obnovia normálne podmienky, generátor tepla sa reštartuje bez nutnosti resetovania (1).
E 24	Anomália tlačidlového panela	Karta zistí poruchu na tlačidlovom paneli.	Ak sa obnovia normálne podmienky, systém sa reštartuje bez nutnosti resetovania (1).
E 26	Anomália prietokomeri systému	Karta deteguje anomáliu na prietokomeri systému. Prípadné pomocné čerpadlo vždy v prevádzke.	Systém sa nespustí. (1). Uistite sa, že pomocné čerpadlo (voliteľné príslušenstvo) je aktivované iba na základe požiadavky.
E 27	Nedostatočný obeh	Objavuje sa v prípade, keď dochádza k prehriatiu vnútornej jednotky v dôsledku slabého obehu vody v primárnom okruhu; príčiny môžu byť: - slabý obeh zariadenia; skontrolovať, či na ohrievacom okruhu nie je nejaká zábrana a či je zariadenie úplne uvoľnené od vzduchu (odvzdušnené); - obehové čerpadlo zablokované; je potrebné vykonať odblokovanie obehového čerpadla; - poškodený prietokomer.	Skontrolujte obeh v systéme a prietokomer. Stlačte tlačidlo Reset (1).
E 32	Anomália sondy zmiešanej zóny 2	Karta deteguje anomáliu sondy zmiešanej zóny 2, systém nemôže pracovať pre príslušnú zónu.	(1)
E 33	Anomália sondy zmiešanej zóny 3	Karta deteguje anomáliu sondy zmiešanej zóny 3, systém nemôže pracovať pre príslušnú zónu.	(1)

(1) Ak zablokovanie alebo porucha pretrváva, zavolajte autorizovanú servisnú firmu (napríklad autorizované stredisko technickej pomoci).

Kód chyby	Signalizovaná anomália	Príčina	Stavvnútornej jednotky / Riešenie
E 34	Zásah bezpečnostného termostatu zmiešanej zóny 2	Ak počas normálnej prevádzky dôjde v dôsledku anomálie k abnormálnemu prehriatiu výstupnej teploty zmiešanej zóny 2, zariadenie signalizuje poruchu.	Zariadenie nespĺňa požiadavku na vykurovanie zóny. (1)
E 35	Zásah bezpečnostného termostatu zmiešanej zóny 3	Ak počas normálnej prevádzky dôjde v dôsledku anomálie k abnormálnemu prehriatiu výstupnej teploty zmiešanej zóny 3, zariadenie signalizuje poruchu.	Zariadenie nespĺňa požiadavku na vykurovanie zóny. (1)
E 37	Nízke napätie napájania	Nastane v prípade, že napájacie napätie je nižšie ako limity povolené pre správne fungovanie systému.	Ak sa obnovia normálne podmienky, systém sa reštartuje bez nutnosti resetovania (1)
E 50	Vonkajšia sonda chýba alebo je vadná	V prípade, že vonkajšia sonda nie je pripojená alebo je vadná, je signalizovaná anomália.	Skontrolujte pripojenie vonkajšej sondy. Systém naďalej pracuje s vonkajšou sondou integrovanou do vonkajšej jednotky (1). V prípade výmeny vonkajšej sondy opakujte operácie inštalácie.
E 54	Anomália sondy vykurovacieho kotla (voliteľné príslušenstvo)	Sonda kotla pre vykurovanie ponúka odporovú hodnotu mimo rozsah	Režim puffer bude deaktivovaný. (1)
E 121	Alarm zariadenie offline zóna 1	Zariadenie pripojené k zóne 1 je offline	(1)
E 122	Alarm zariadenie offline zóna 2	Zariadenie pripojené k zóne 2 je offline	(1)
E 123	Alarm zariadenie offline zóna 3	Zariadenie pripojené k zóne 3 je offline.	(1)
E 125	Anomália sondy izbovej teploty v zóne 1	Priestorová sonda zóny 1 ponúka odporovú hodnotu mimo rozsah	(1)
E 126	Anomália sondy izbovej teploty v zóne 2	Priestorová sonda zóny 2 ponúka odporovú hodnotu mimo rozsah	(1)
E 127	Anomália sondy izbovej teploty v zóne 3	Priestorová sonda zóny 3 ponúka odporovú hodnotu mimo rozsah.	(1)
E 129	Anomália sondy vlhkosti zóna 1	Anomália na sonde vlhkosti v zóne 1.	Okrem vlhkosti sa nevypočítava rosný bod pre zónu (1). Nie je možné kontrolovať vlhkosť zóny.

(1) Ak zablokovanie alebo porucha pretrváva, zavolajte autorizovanú servisnú firmu (napríklad autorizované stredisko technickej pomoci).

Kód chyby	Signalizovaná anomália	Príčina	Stav vnútornej jednotky / Riešenie
E 130	Anomália sondy vlhkosti zóna 2	Anomália na sonde vlhkosti v zóne 2.	Okrem vlhkosti sa nevypočítava rosný bod pre zónu (1). Nie je možné kontrolovať vlhkosť zóny.
E 131	Anomália sondy vlhkosti zóna 3	Anomália na sonde vlhkosti zóny 3	Okrem vlhkosti sa nevypočítava rosný bod pre zónu (1). Nie je možné kontrolovať vlhkosť zóny.
E 139	Prebieha odvzdušnenie	Prebieha funkcia odvzdušnenia	Nemožno vykonať akýkoľvek typ požiadavky až do konca prebiehajúcej funkcie (1)
E 142	Alarm Dominus offline	Komunikácia s Dominus je offline	(1)
E 177	Zablokovanie - maximálny časový limit TUV	Príprava teplej úžitkovej vody vo vopred stanovenom čase nie je uspokojená (pozri parameter P014)	Systém naďalej pracuje s neoptimálnym výkonom (1)
E 178	Zablokovanie - cyklus proti baktérii Legionella bez úspechu	Cyklus odstránenia baktérie Legionella bol neúspešne vykonaný vo vopred stanovenom čase (pozri parameter P013)	Stlačte tlačidlo Reset (1)
E 179	Anomália sondy v kvapalnej časti	Karta deteguje anomáliu na NTC sonde v kvapalnej časti.	Systém sa nespustí. (1).
E 182	Alarm vonkajšej jednotky	Je signalizovaná anomália vonkajšej jednotky	Systém sa nespustí. (1).
E 183	Vonkajšia jednotka v skúšobnom režime	Je signalizované, že vonkajšia jednotka je v skúšobnom režime	Počas tohto režimu nemožno vyhovieť požiadavkám na izbovú klimatizáciu a prípravu teplej úžitkovej vody
E 184	Chyba komunikácie s vonkajšou jednotkou	Je signalizovaná porucha v dôsledku komunikačného problému medzi vnútornou jednotkou a vonkajšou jednotkou.	Skontrolujte elektrické pripojenie medzi jednotkami. Systém sa nespustí. (1).
E 187	Anomália sondy na návrate zo zariadenia	Karta zistí poruchu na spiatocke bezpečnostnej sondy NTC	Systém sa nespustí. (1).

(1) Ak zablokovanie alebo porucha pretrváva, zavolajte autorizovanú servisnú firmu (napríklad autorizované stredisko technickej pomoci).

Kód chyby	Signalizovaná anomália	Príčina	Stav vnútornej jednotky / Riešenie
E 188	Požiadavka s teplotou mimo rozsah	Bola vykonaná požiadavka s vonkajšou teplotou mimo prevádzkové limity (Ods. 1.18)	System sa nespustí. (1). Počkajte, až bude vonkajšia jednotka v prevádzkových medziach.
E 189	Alarm časového limitu s komunikačnou kartou	V prípade zlyhania komunikácie medzi elektronickými kartami je hlásená anomália.	System sa nespustí. (1). Skontrolujte komunikáciu medzi regulačnou kartou a kartou rozhrania.
E 190	Alarm komunikačnej karty	Je signalizovaná anomália na komunikačnej karte	System sa nespustí. (1).
E 193	Zariadenie v testovacom režime	Je signalizované, že zariadenie je v skúšobnom režime	System naďalej funguje správne.
E 194	Vonkajšia jednotka zakázaná	Je signalizované, že vonkajšia jednotka bola deaktivovaná vhodným vstupom na svorkovnici.	System naďalej funguje správne.
E 195	Anomália nízkej teploty sondy v kvapalnej časti	V kvapalnej časti je detegovaná príliš nízka teplota	Skontrolujte správne fungovanie chladiaceho okruhu (1).
E 196	Zablokovanie - vysoká teplota na výstupe	Na dodávacom okruhu tepelného čerpadla je detegovaná príliš vysoká teplota	Skontrolujte hydraulický okruh (1).
E 197	Chyba konfigurácie karty rozhrania	Zistila sa chybná konfigurácia karty rozhrania.	System sa nespustí. (1).

(1) Ak zablokovanie alebo porucha pretrváva, zavolajte autorizovanú servisnú firmu (napríklad autorizované stredisko technickej pomoci).

Zoznam anomálií vonkajšej jednotky

Pokiaľ vonkajšia jednotka vykazuje anomálie, je chybový kód zobrazený na ovládacom paneli (Obr. 21) aj na karte rozhrania (pozri ods. "Karta rozhrania - Displej so 7 segmentami"). Spôsob signalizácie je odlišný.

V prípade ovládacieho panela je chyba zobrazená s „A“ + chybový kód.

V prípade karty rozhrania sa chyba zobrazí s „E“ + chybový kód a ukazuje dvojčifernú sekvenciu.

Napríklad:

Chyba 101 sa zobrazí ako: E1 striedavo s 01.

Nižšie sú uvedené alarmy v režime zobrazenia na ovládacom paneli.

Kód chyby	Signalizovaná anomália	Stav vnútornej jednotky / Riešenie
A101	Chyba komunikácie vonkajšej jednotky	Skontrolujte komunikačný kábel k vonkajšej jednotke. Skontrolujte správne fungovanie karty rozhrania. (1)
A109	Chyba komunikácie kvôli nesprávnej adrese na karte rozhrania	Skontrolujte adresu na karte rozhrania. (1)
A114	Chyba komunikácie MODBUS	Skontrolujte komunikáciu medzi regulačnou kartou a kartami rozhrania (1)
A162	Chyba EEPROM	Vymeňte hlavnú kartu vonkajšej jednotky (1)
A177	Núdzová chyba	(1)
A198	Chyba svorkovnice tepelnej poistky (otvorená)	(1)
A201	Chyba komunikácie (nesúlady) medzi kartou rozhrania a vonkajšou jednotkou	Skontrolujte komunikačný kábel k vonkajšej jednotke. Skontrolujte správne fungovanie karty rozhrania a hlavnej karty vonkajšej jednotky (1)
A202	Chyba komunikácie (nesúlady) medzi vnútornou jednotkou a kartou rozhrania	Skontrolujte komunikačný kábel k vonkajšej jednotke. Skontrolujte správne fungovanie karty rozhrania a hlavnej karty vonkajšej jednotky (1)
A203	Chyba komunikácie medzi meničom a hlavnou kartou vonkajšej jednotky	Skontrolujte komunikačné prepojenie medzi dvoma kartami. Vymeňte hlavnú kartu. Vymeňte kartu meniča (1)
A221	Chyba snímača teploty vzduchu vonkajšej jednotky	Skontrolujte polohu snímača. Skontrolujte súvisiace káblové zapojenie Vymeňte snímač (1)
A231	Chyba snímača teploty kondenzátora	Skontrolujte polohu snímača. Skontrolujte súvisiace káblové zapojenie Vymeňte snímač (1)
A251	Chyba snímača teploty výfuku	Skontrolujte polohu snímača. Skontrolujte súvisiace káblové zapojenie Vymeňte snímač

(1) Ak zablokovanie alebo porucha pretrváva, zavolajte autorizovanú servisnú firmu (napríklad autorizované stredisko technickej pomoci).

Kód chyby	Signalizovaná anomália	Stav vnútornej jednotky / Riešenie
A320	Chyba snímača kompresora (snímač ochrany proti preťaženiu)	Skontrolujte polohu snímača. Skontrolujte súvisiace káblové zapojenie Vymeňte snímač (1)
A403	Detekcia zamrznutia (počas chladenia)	Skontrolujte chladiaci cyklus. Skontrolujte teploty doskového výmenníka tepla (1)
A404	Ochrana vonkajšej jednotky pri preťažení (počas bezpečného spustenia, normálneho prevádzkového stavu)	Skontrolujte chladiaci cyklus. Skontrolujte stav pripojenia kompresora. Skontrolujte odpory medzi rôznymi fázami kompresora (1)
A407	Kompresor nefunguje kvôli vysokému tlaku	Skontrolujte chladiaci cyklus (1)
A416	Výfuk kompresora je prehriaty	(1)
A422	Chyba fungovania EEV vonkajšej jednotky	(1)
A425	Nepoužíva sa na tomto type	(1)
A440	Zablokovanie prevádzky v režime vykurovania (vonkajšia teplota nad 35°C)	(1)
A441	Zablokovanie prevádzky v režime chladenia (vonkajšia teplota pod 9°C)	(1)
A458	Chyba ventilátora č. 1 vonkajšej jednotky	(1)
A461	Chyba spustenia kompresora (menič)	Skontrolujte chladiaci cyklus. Skontrolujte stav pripojenia kompresora. Skontrolujte odpory medzi rôznymi fázami kompresora (1)
A462	Chyba celkového prúdového preťaženia meniča	Skontrolujte vstupný prúd. Skontrolujte náplň chladiva. Skontrolujte normálnu prevádzku ventilátora. (1)
A463	Prehriaty snímač kompresora	Skontrolujte snímač kompresora (1)
A464	Chyba prúdového preťaženia meniča IPM	Skontrolujte stav pripojenia kompresora a jeho normálnu prevádzku. Skontrolujte náplň chladiva. Skontrolujte, či okolo vonkajšej jednotky nie sú prekážky. Skontrolujte, či je servisný ventil otvorený. Skontrolujte, či sú inštaláčne trubky správne zostavené. (1)
(1) Ak zablokovanie alebo porucha pretrváva, zavolajte autorizovanú servisnú firmu (napríklad autorizované stredisko technickej pomoci).		

Kód chyby	Signalizovaná anomália	Stav vnútornej jednotky / Riešenie
A465	Chyba preťaženia kompresora	Skontrolujte stav pripojenia kompresora a jeho normálnu prevádzku. Skontrolujte odpory medzi rôznymi fázami kompresora. (1)
A466	Chyba nízkeho napätia obvodu jednosmerného prúdu	Skontrolujte vstupné napätie. Skontrolujte pripojenie napájania. (1)
A467	Chyba rotácie kompresora	Skontrolujte stav pripojenia kompresora. Skontrolujte odpory medzi rôznymi fázami kompresora. (1)
A468	Chyba snímača prúdu (menič)	Skontrolujte hlavnú kartu. (1)
A469	Chyba snímača napätia jednosmerného obvodu (menič)	Skontrolujte napájací konektor karty meniča. Skontrolujte konektory RY21 a R200 karty meniča. (1)
A470	Chyba čítania/zápisu EEPROM vonkajšej jednotky	Skontrolujte hlavnú kartu. (1)
A471	Chyba čítania/zápisu EEPROM vonkajšej jednotky	Skontrolujte hlavnú kartu. (1)
A474	Chyba snímača teploty meniča	Vymeňte kartu meniča (1)
A475	Chyba ventilátora č. 2 vonkajšej jednotky (ak je k dispozícii)	Skontrolujte káblové zapojenie. Skontrolujte napájanie ventilátora. Skontrolujte poistky kariet. (1)
A484	Preťaženie PFC	Skontrolujte indukory. Vymeňte kartu meniča. (1)
A485	Chyba snímača vstupného prúdu	Vymeňte kartu meniča. (1)
A500	Prehriaty IPM	Skontrolujte teploty karty meniča. Vypnite stroj. Počkajte, až menič vychladne. Znovu zapnite stroj. (1)
A554	Chyba úniku plynu	Skontrolujte náplň chladiva Skontrolujte snímač kvapaliny vnútornej jednotky Skontrolujte, či je servisný ventil otvorený Skontrolujte, či sú inštalačné trubky správne zostavené. (1)
A590	Chyba karty meniča	Skontrolujte normálne fungovanie hlavnej karty. Vymeňte hlavnú kartu (1)
A601	Nie je prítomný	(1)

(1) Ak zablokovanie alebo porucha pretrváva, zavolajte autorizovanú servisnú firmu (napríklad autorizované stredisko technickej pomoci).

Kód chyby	Signalizovaná anomália	Stav vnútornej jednotky / Riešenie
A604	Nie je prítomný	(1)
A653	Nie je prítomný	(1)
A654	Nie je prítomný	(1)
A899	Nie je prítomný	(1)
A900	Nie je prítomný	(1)
A901	Nepoužíva sa	Chyba vnútornej jednotky Skontrolujte vnútornú jednotku (1)
A902	Nepoužíva sa	Chyba vnútornej jednotky Skontrolujte vnútornú jednotku (1)
A903	Nepoužíva sa	Chyba vnútornej jednotky Skontrolujte vnútornú jednotku (1)
A904	Nepoužíva sa	Chyba vnútornej jednotky Skontrolujte vnútornú jednotku (1)
A906	Nepoužíva sa	Chyba vnútornej jednotky Skontrolujte vnútornú jednotku (1)
A911	Nepoužíva sa	Chyba vnútornej jednotky Skontrolujte vnútornú jednotku (1)
A912	Nepoužíva sa	Chyba vnútornej jednotky Skontrolujte vnútornú jednotku (1)
A916	Nepoužíva sa	Chyba vnútornej jednotky Skontrolujte vnútornú jednotku (1)
A919	Nepoužíva sa	Chyba vnútornej jednotky Skontrolujte vnútornú jednotku (1)

(1) Ak zablokovanie alebo porucha pretrváva, zavolajte autorizovanú servisnú firmu (napríklad autorizované stredisko technickej pomoci).

2.6 MENU PARAMETRE A INFORMÁCIE

Stlačením tlačidla „MENU“ (2) cyklicky zobrazíte ponuky „Údaje“, „Používateľ“ a menu chránené prístupovým kódom „0000“, pričom prvá blikajúca číslica je vyhradená kvalifikovanému technikovi.

Pre vstup do zobrazenej ponuky stlačte tlačidlo „OK“ (1).

Pre prechádzanie položkami ponuky a pre zmenu hodnôt použite tlačidlá regulácie teploty vykurovania (5), stlačením tlačidla „OK“ (1) parameter potvrdíte, stlačením tlačidla „ESC“ (3) sa vrátite do predchádzajúcej ponuky alebo ju opustíte.

Po jednej minúte od poslednej operácie sa akékoľvek menu automaticky opustí.



Menu ovládacieho panelu prítomné v návode sa týkajú ver. 4.0 firmvéru elektronickej dosky.

Menu Údaje.

Id parametra	Popis	Rozsah
D 03	Teplota zásobníka (v prípade pripojenia k zásobníku)	-10 ÷ 130 °C
D 04	Hodnota vypočítaná pre nastavenie systému	5 ÷ 65 °C
D 05	Hodnota nastavená pre nastavenie TUV (v prípade pripojenia k zásobníku)	10 ÷ 65 °C
D 06	Teplota vonkajšieho okolia (ak je pripojená vonkajšia sonda vonkajšej jednotky alebo je k dispozícii voliteľná vonkajšia sonda)	-20 ÷ 50 °C
D 08	Teplota vratnej vody systému	-10 ÷ 130 °C
D 09	Zoznam posledných piatich anomálií (pre prechádzanie zoznamom stlačte tlačidlo „OK“ (1)).	-
D 10	Reset zoznamu anomálií. Po zobrazení „D 10“ stlačte tlačidlo „OK“.	-
D 14	Prietok obehového čerpadla	0 ÷ 9999
D 20	Výstupná teplota do systému	-10 ÷ 130 °C
D 22	Trojcestný ventil TUV (DHW = teplá úžitková voda, CH tepelné zariadenie) (v prípade pripojenia k zásobníku)	DHW - CH
D 24	Teplota kvapaliny chladiaceho okruhu	-10 ÷ 130 °C
D 25	Výstupná teplota v zóne 2 (ak je nakonfigurovaná)	-10 ÷ 130 °C
D 26	Primárna solárna akumulčná sonda (puffer)	-10 ÷ 130 °C
D 28	Okamžitá rýchlosť obehového čerpadla systému	0 ÷ 100 %
D 31	Funkcia integrácie TUV (v prípade pripojenia k zásobníku)	OFF - ON
D 32	Funkcia integrácie systému	OFF - ON
D 34	Zakázanie tepelného čerpadla	OFF - ON
D 35	Vstup fotovoltického systému	OFF - ON
D 36	Nepoužíva sa	-
D 41	Relatívna vlhkosť zóna 1 (ak je aktívny snímač vlhkosti zóny 1)	0 ÷ 99 %
D 42	Relatívna vlhkosť zóna 2 (ak je aktívny snímač vlhkosti zóny 2)	0 ÷ 99 %
D 43	Regulátor vlhkosti zóna 1 (ak je aktívny regulátor vlhkosti zóna 1)	OFF - ON
D 44	Regulátor vlhkosti zóna 2 (ak je aktívny regulátor vlhkosti zóna 2)	OFF - ON
D 45	Odvlhčovač zóna 1	OFF - ON
D 46	Odvlhčovač zóna 2	OFF - ON
D 47	Obehové čerpadlo zóna 1	OFF - ON
D 48	Obehové čerpadlo zóna 2	OFF - ON
D 49	Trojcestný ventil rozdelenia systému vykurovanie / chladenie (CL = chladenie, HT = vykurovanie)	CL - HT
D 51	Zónová radiaca jednotka 1	OFF - ON
D 52	Zónová radiaca jednotka 2	OFF - ON
D 53	Nastavenie systému so vzdialeným pripojením v zóne 1	5 ÷ 65 °C

Id parametra	Popis	Rozsah
D 54	Nastavenie systému so vzdialeným pripojením v zóne 2	5 ÷ 65 °C
D 55	Termostat zóna 1	OFF - ON
D 56	Termostat zóna 2	OFF - ON
D 61	Definícia typu zariadenia (MP = Magis Pro V2; MCI = Magis Combo V2; MCP = Magis Combo Plus V2)	MP - MCI - MCP
D 62	Komunikácia s kartou rozhrania	OFF - ON
D 63	Komunikácia s ostatnými zariadeniami Immergas	OFF - ON
D 71	Prevádzková frekvencia vonkajšej jednotky	0 ÷ 150 Hz
D 72	Teplota kompresora	-20 ÷ 200 °C
D 73	Teplota výfuku kompresora	-20 ÷ 100 °C
D 74	Teplota batérie výparníka	-20 ÷ 100 °C
D 75	Príkon kompresora vonkajšej jednotky (dávajte pozor, pretože zistená hodnota je hodnota meniča a teda nesúhlasí s prípadnou hodnotou zistenou ampérmetrickými kliešťami)	0 ÷ 10 A
D 76	Rýchlosť ventilátora vonkajšej jednotky	0 ÷ 100 ot/min
D 77	Poloha elektronického expanzného ventilu	0 ÷ 2000
D 78	4-cestná strana (CL = chladenie, HT = vykurovanie)	HT / CL
D 79	Teplota zistená vonkajšou sondou vonkajšej jednotky	-55 ÷ +45 °C
D 80	Stav tepelného čerpadla (vyhradené pre autorizované stredisko technickej pomoci)	0 ÷ 8
D 91	Verzia softwaru regulačnej karty	1 ÷ 99
D 97	Stav požiadavky tepelného čerpadla (vyhradené pre autorizované stredisko technickej pomoci)	0 ÷ 999
D 98	Stav požiadavky generátora tepla (vyhradené pre autorizované stredisko technickej pomoci)	0 ÷ 999
D 99	Stav systému (vyhradené pre autorizované stredisko technickej pomoci)	0 ÷ 999
D101	Teplota prietoku zóny 3	1 ÷ 99
D102	Relatívna vlhkosť zóny 3	1 ÷ 99
D103	Merač vlhkosti zóny 3	OFF - ON
D104	Odvlhčovač zóna 3	OFF - ON
D105	Obehové čerpadlo zóny 3	OFF - ON
D106	Diaľkový panel zóny 3	OFF - ON
D107	Žiadaná hodnota zóny 3	5 ÷ 55
D108	Termostat zóny 3	OFF - ON
D120	Verzia firmwaru hlavnej karty vonkajšej jednotky (1/4)	1 ÷ 99
D121	Verzia firmwaru hlavnej karty vonkajšej jednotky (2/4)	1 ÷ 99
D122	Verzia firmwaru hlavnej karty vonkajšej jednotky (3/4)	1 ÷ 99
D123	Verzia firmwaru hlavnej karty vonkajšej jednotky (4/4)	1 ÷ 99
D124	Verzia firmvéru karty rozhrania (1/4)	1 ÷ 99
D125	Verzia firmvéru karty rozhrania (2/4)	1 ÷ 99
D126	Verzia firmvéru karty rozhrania (3/4)	1 ÷ 99
D127	Verzia firmvéru karty rozhrania (4/4)	1 ÷ 99

Idparametra	Popis	Rozsah
D128	Verzia pamäťovej karty meniča vonkajšej jednotky (1/4)	1 ÷ 99
D129	Verzia pamäťovej karty meniča vonkajšej jednotky (2/4)	1 ÷ 99
D130	Verzia pamäťovej karty meniča vonkajšej jednotky (3/4)	1 ÷ 99
D131	Verzia pamäťovej karty meniča vonkajšej jednotky (4/4)	1 ÷ 99
D132	Verzia firmwaru karty meniča vonkajšej jednotky (1/4)	1 ÷ 99
D133	Verzia firmwaru karty meniča vonkajšej jednotky (2/4)	1 ÷ 99
D134	Verzia firmwaru karty meniča vonkajšej jednotky (3/4)	1 ÷ 99
D135	Verzia firmwaru karty meniča vonkajšej jednotky (4/4)	1 ÷ 99
D140	Vnútorne hodiny	0 ÷ 23
D141	Vnútorne hodiny	0 ÷ 59
D142	Deň v týždni	Mo-Tu-We-Th-Fr-Sa-Su
D143	Aktuálny deň	1 ÷ 31
D144	Aktuálny mesiac	1 ÷ 12
D145	Aktuálny rok	0 ÷ 99

Menu Používateľ

Id parametra	Popis		Rozsah	Výcho- diskové nastave- nie	Prispôsobená hodnota
U01	Žiadaná hodnota výstupu pre vykurovanie zóny 2 v prípade absencie tepelnej regulácie („R01“ = VYPNUTÉ).		20 ÷ 65 °C	25	
U02	Žiadaná hodnota výstupu pre chladenie zóny 2 v prípade absencie tepelnej regulácie („R01“ = VYPNUTÉ)		5 ÷ 25 °C	20	
U03	Offset vykurovania zóna 1	Je možné upraviť výstupnú teplotu s ohľadom na krivku nastavenia vonkajšej sondy vo fáze vykurovania (Ods. 1.16, hodnota Offset)	- 15 ÷ + 15 °C	0	
U04	Offset vykurovania zóna 2		- 15 ÷ + 15 °C	0	
U05	Offset chladenia zóna 1	Je možné upraviť výstupnú teplotu s ohľadom na krivku nastavenia vonkajšej sondy vo fáze chladenia (Ods. 1.16, hodnota Offset)	- 15 ÷ + 15 °C	0	
U06	Offset chladenia zóna 2		- 15 ÷ + 15 °C	0	
U07	Nastavenie vlhkosti zóna 1	So snímačom teploty vlhkosti (voliteľné príslušenstvo) definuje vlhkosť priestoru príslušnej zóny	30 ÷ 70 %	50	
U08	Nastavenie vlhkosti zóna 2		30 ÷ 70 %	50	
U11	Nočná funkcia	Aktivácia funkcie umožňuje znížiť frekvenciu kompresora počas prevádzky vonkajšej jednotky v časovom rozsahu nastavenom v parametroch U12 a U13. Uistite sa, že sú k dispozícii potrebné zdroje energie, ktoré uspokojia všetky požiadavky, ktoré môžu nastať počas aktívnej funkčnej periódy (napr. integrované ohrevy).	OFF - ON	OFF	
U12	Hodina aktivácie nočnej funkcie		0 ÷ 23	0	
U13	Hodina deaktivácie nočnej funkcie		0 ÷ 23	0	
U14	Žiadaná hodnota nábehu pre vykurovanie zóny 3 v prípade absencie tepelnej regulácie („R01“ = VYPNUTÉ).		20 ÷ 65 °C	25	
U15	Žiadaná hodnota výstupu pre chladenie zóny 3 v prípade absencie tepelnej regulácie („R01“ = VYPNUTÉ)		5 ÷ 25 °C	20	
U16	Offset vykurovania zóny 3	Je možné upraviť výstupnú teplotu s ohľadom na krivku nastavenia vonkajšej sondy vo fáze vykurovania (Ods. 1.16, hodnota Offset)	- 15 ÷ + 15 °C	0	
U17	Offset chladenia zóny 3		- 15 ÷ + 15 °C	0	
U18	Nastavenie vlhkosti zóny 3	So snímačom teploty vlhkosti (voliteľné príslušenstvo) definuje vlhkosť priestoru príslušnej zóny	30 ÷ 70	50	

Id parametra	Popis	Rozsah	Výcho- diskové nastave- nie	Prispôbená hodnota
U 21	Nastavenie hodiny (vnútorné hodiny)	0 ÷ 23 hodín	-	
U 22	Nastavenie minút (vnútorné hodiny)	0 ÷ 59 minút	-	
U 23	Deň v týždni	Mo-Tu-We- Th-Fr-Sa-Su	-	
U 24	Aktuálny deň	1 ÷ 31	-	
U 25	Aktuálny mesiac	1 ÷ 12		
U 26	Aktuálny rok	00 ÷ 99		
U 32	Čas aktivácie recirkulácie TÚV	0 ÷ 23	0	
U 33	Čas deaktivácie recirkulácie TÚV	0 ÷ 23	0	
U 50	Odvzdušnenie	<p>V prípade, že sa jedná o nový vykurovací systém, a najmä pri podlahových systémoch, je veľmi dôležité, aby odvzdušnenie bolo vykonané správne. Funkcia spočíva v cyklickej aktivácii obehového čerpadla (100 s ON, 20 s OFF) a 3-cestného ventilu (120s TÚV, 120s vykurovací systém).</p> <p>Funkcia trvá 18 hodín a je možné ju prerušiť stlačením tlačidla „ESC“ a nastavením funkcie na „OFF“. Aktivácia funkcie je signalizovaná odpočtom zobrazeným na indikátore (14).</p>	OFF - ON	OFF



Parametre týkajúce sa zóny 2 možno zobraziť len ak je zóna 2 v systéme prítomná a správne nakonfigurovaná.



Parametre týkajúce sa zóny 3 možno zobraziť len ak je zóna 3 v systéme prítomná a správne nakonfigurovaná.

2.7 VYPNUTIE VNÚTORNEJ JEDNOTKY

Vypnite vnútornú jednotku tak, že ho uvediete do režimu „OFF“ a odpojte externý viacpólový vypínač od jednotky. Nenechávajte jednotku zbytočne napájanú, pokiaľ nie je dlhšiu dobu používaná.

2.8 OBNOVENIE TLAKU VO VYKUROVACOM SYSTÉME

1. Pravidelne kontrolujte tlak vody v systéme (manometer vnútornej jednotky musí ukazovať hodnotu medzi 1 a 1,2 baru).
2. Ak je tlak menší ako 1 bar (ak je systém studený), je nutné ho obnoviť pomocou kohútika umiestneného v spodnej časti jednotky (Obr. 1.22).
3. Po ukončení úkonu zatvorte kohútik.
4. Ak tlak dosiahne hodnôt blízkych 3 barom, existuje nebezpečenstvo zásahu poistného ventilu (v takom prípade odstráňte vodu vypustením vzduchu z radiátora pomocou odvzdušňovacieho ventilu, až kým sa tlak nezníži na 1 bar, alebo požiadajte o pomoc kvalifikovaný personál).
5. Ak sú poklesy tlaku časté, požiadajte o prehliadku systému odbornou vyškoleného pracovníka, aby sa zabránilo prípadným stratám vo vykurovaní.

2.9 VYPUSTENIE ZARIADENIA

1. Uistite sa, že plniaci kohútik zariadenia je zatvorený.
2. Otvorte vypúšťací kohútik (Ods. 1.22).
3. Otvorte všetky odvzdušňovacie ventily radiátorov.
4. Nakoniec zatvorte vypúšťací kohútik.
5. Zatvorte všetky odvzdušňovacie ventily radiátorov, ktoré ste predtým otvorili.



Ak bol do okruhu systému zavedený glykol, uistite sa, že ste ho rekuperovali a zlikvidovali v súlade s normou EN 1717.

2.10 OCHRANA PROTI MRAZU

Vnútorná jednotka je vybavená funkciou proti zamrznutiu, ktorá automaticky zapína vonkajšiu jednotku, keď teplota klesne pod 4 °C (štandardná ochrana až na minimálnu teplotu -5 °C).

Všetky informácie týkajúce sa ochrany proti zamrznutiu sú uvedené v (Ods. 1.5).

Aby bola zaručená neporušenosť zariadenia a okruhu TÚV (v prípade pripojenia k zásobníku) v oblastiach, kde teplota klesá pod nulu, odporúčame chrániť vykurovací systém nemrznúcou kvapalinou a inštalovať do vnútornej jednotky sadu protimrazovej ochrany Immergas.

2.11 DLHÉ ODSTAVENIE Z PREVÁDZKY

V prípade dlhého odstavenia z prevádzky (napr. druhý dom) odporúčame tiež:

1. odpojiť elektrické napájanie;
2. úplne vyprázdniť okruh kúrenia a okruh TÚV (v prípade pripojenia k zásobníku) vnútornej jednotky. V systéme, ktorý je často vypúšťaný, je nevyhnutné realizovať plnenie náležite upravenou vodou, aby sa odstránila tvrdosť, ktorá môže viesť k usadzovaniu vodného kameňa.

2.12 ČISTENIE PLÁŠŤA

1. Pre čistenie plášťa vnútornej jednotky používajte navlhčené handry a neutrálne mydlo.



Nepoužívajte práškové a drsné čistiace prostriedky.

2.13 DEFINITÍVNE VYPNUTIE

Pokiaľ sa rozhodnete o definitívnu deaktiváciu systému, nechajte príslušné operácie vykonávať odbornou kvalifikovanými pracovníkmi, okrem iného sa uistite, že dodávky elektriny a vody sú predtým odpojené.

2.14 POUŽITIE ZÓNOVEJ RIADIACEJ JEDNOTKY (DOPLNKOVÁ VÝBAVA)

Všeobecné ovládanie zónovej riadiacej jednotky nájdete v príslušnej príručke s pokynmi.

Nastavenia na zónovej riadiacej jednotke, ako je prevádzkový režim, nastavenie dodávky, nastavenie vlhkosti atď. sú synchronizované s nastaveniami na ovládacom paneli.

Okrem toho ovládací panel nie je deaktivovaný v prítomnosti akéhokoľvek vzdialeného ovládača zóny.

3 POKYNY NA ÚDRŽBU A POČIATOČNÚ KONTROLU

3.1 VŠEOBECNÉ UPOZORNENIA



Technici, ktorí realizujú inštaláciu a údržbu zariadenia, musia povinne používať osobné ochranné prostriedky (OOP) stanovené predmetnými platnými právnymi predpismi. Zoznam možných (OOP) nie je vyčerpávajúci, pretože ich stanovuje zamestnávateľ.



Pred akýmkoľvek zásahom údržby sa ubezpečte, že:

- bolo vypnuté elektrické napájanie zariadenia;
- ste vypustili tlak zariadenia a okruhu TÚV.



Dodávka náhradných dielov

Pokiaľ budú počas zásahov údržby alebo opráv použité nevhodné alebo necertifikované náhradné diely, spôsobí to nielen prepadnutie záruky na zariadenie, ale zhoda výrobku už nemusí platiť a samotný výrobok nemusí vyhovovať platným predpisom; v súvislosti s vyššie uvedeným pri výmene súčastou používajte iba originálne náhradné diely Immergas.



V prípade mimoriadnej údržby zariadenia je treba sa zoznámiť s doplnkovou dokumentáciou, obráťte sa na autorizované servisné stredisko.



Zariadenie pracuje s chladivom R32.
Chladivo je **BEZ ZÁPACHU**.

Venujte zvýšenú pozornosť

Pred inštaláciou a pri akomkoľvek druhu činnosti súvisiacej s chladiacim potrubím sa prísne riadte návodom na obsluhu vonkajšej motorovej kondenzačnej jednotky Audax Pro V2.



Chladivo R32 patrí do kategórie chladív s nízkou horľavosťou: trieda A2L podľa normy ISO 817. Zaručuje vysoký výkon so zníženým dopadom na životné prostredie. Nové chladivo znižuje potenciálny dopad na životné prostredie o jednu tretinu v porovnaní s R410A, menej ovplyvňuje globálne otepľovanie (GWP 675).

3.2 POČIATOČNÁ KONTROLA

Pre uvedenie zariadenia do prevádzky je nevyhnutné:

- skontrolovať pripojenie k sieti 230V-50Hz, rešpektovanie správnosti polarizácie L-N a uzemnenie;
- skontrolovať, či je vykurovací systém naplnený vodou s overením, či ručička manometra vnútornej jednotky ukazuje tlak $1 \pm 1,2$ baru;
- skontrolovať, či bol chladiaci okruh naplnený podľa popisu v návode na použitie vonkajšej jednotky;
- skontrolujte zásah hlavného vypínača umiestneného pred vnútornou jednotkou;
- skontrolovať zásah regulačných prvkov;
- skontrolujte produkciu teplej úžitkovej vody (v prípade pripojenia k zásobníku);
- skontrolovať tesnosť hydraulických okruhov;



Pokiaľby výsledok čo len jednej kontroly súvisiacej s bezpečnosťou bol záporný, zariadenie sa nesmie uviesť do prevádzky.

3.3 ROČNÁ KONTROLA A ÚDRŽBA SPOTREBIČA



Pre zaistenie prevádzkyschopnosti, bezpečnosti a účinnosti zariadenia v priebehu času je treba minimálne raz ročne vykonať nasledujúce operácie kontroly a údržby.

- Vizuálne skontrolujte, či nedochádza k úniku vody a oxidácii z/na spojeniach.
- Skontrolovať naplnenie expanznej nádoby vzduchom po tom, čo bolo vykonané zníženie tlaku vody systému na hodnotu nula (čitateľné na manometri vnútornej jednotky), tlak má byť 1,0 bar.
- Preveriť, či je statický tlak v systéme (za studena a po opätovnom napustení systému pomocou plniaceho kohútika) v rozsahu 1 až 1,2 bar.
- Vizuálne skontrolujte, či bezpečnostné a ovládacie zariadenia nie sú neoprávnené manipulované a/alebo skratované.
- Skontrolovať stav a celistvosť elektrického systému, a to predovšetkým:
 - káble elektrického napájania musia byť uložené v priechodkách;
 - nesmú na nich byť stopy po spálení alebo zadymení.
- Skontrolovať pravidelnosť zapalovania a fungovania.
- Preveriť správne fungovanie riadiacich a ovládacích prvkov spotrebiča, a to predovšetkým:
 - Zásah regulačných sond systému.
 - Skontrolujte pripojenie chladivových trubiek.
 - Skontrolujte filter nečistôt na spiatocke systému
 - Skontrolujte správny prietok na doskovom výmenníku tepla
 - Skontrolujte neporušenosť vnútornej izolácie.



Okrem ročnej údržby je potrebné vykonať kontrolu energetickej účinnosti tepelného zariadenia v intervaloch a spôsobom určenými platnou technickou legislatívou.

3.4 ÚDRŽBA VÝPARNÍKOV



Odporúčame vám, aby ste pravidelne prezerali vzduchové rebrové batérie pre kontrolu úrovne usadenín.

Závisí to na prostredí, v ktorom je jednotka nainštalovaná.

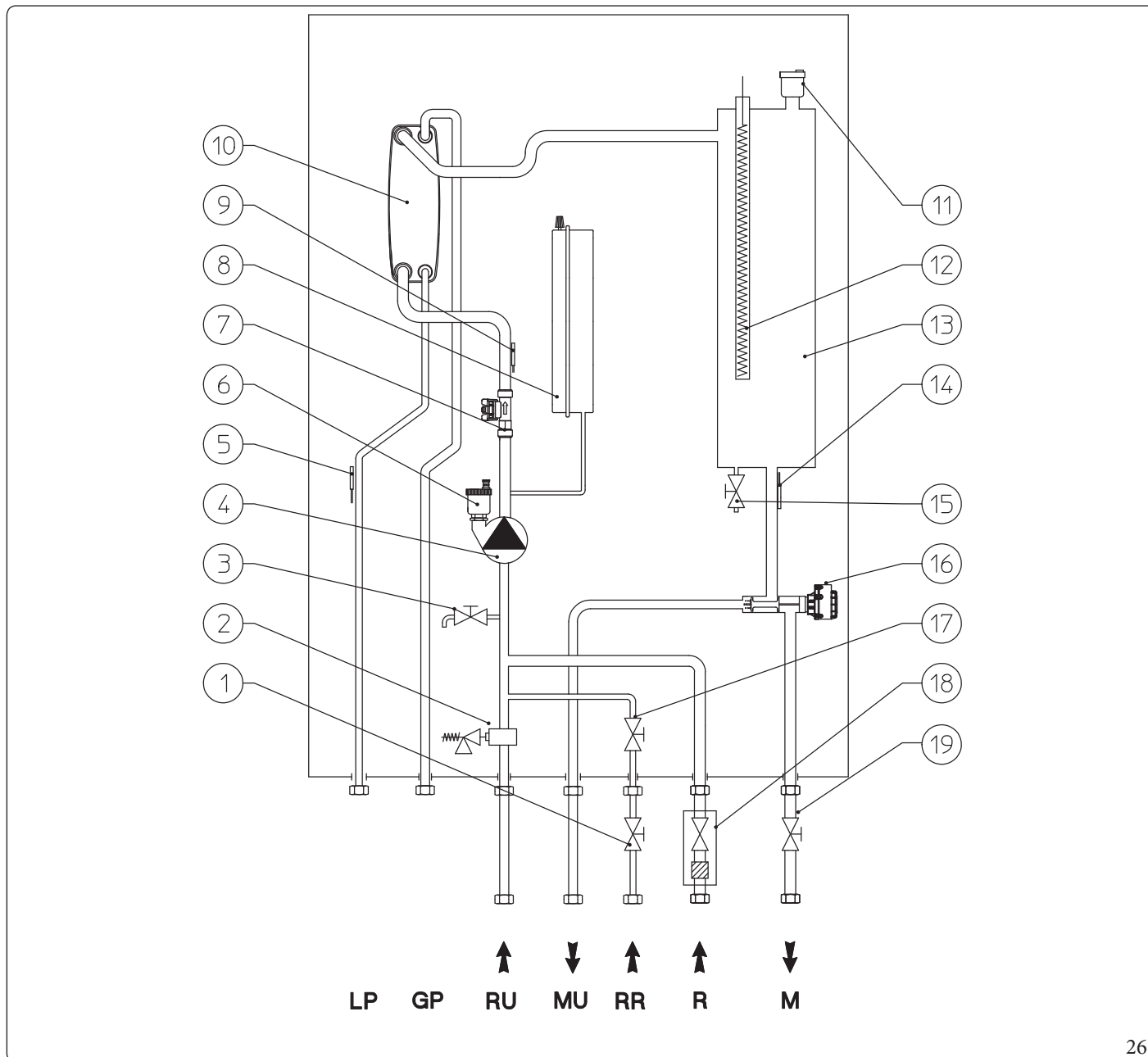
Úroveň znečistenia bude horšia v mestských a priemyselných lokalitách, rovnako ako v blízkosti stromov, ktoré strácajú listy.

Na čistenie výparníkov sa používajú dve úrovne údržby:

- Pokiaľ vzduchové výmenníky tepla vykazujú usadeniny, jemne ich vyčistíte kefou vo vertikálnom smere.
- Pred zásahom na vzduchových výmenníkoch tepla vypnite ventilátory.
- Ak chcete vykonať tento typ zásahu, zastavte jednotku len v prípade, že to umožňuje údržba.
- Dokonale čisté vzduchové výmenníky tepla zaručujú optimálnu prevádzku jednotky. Keď sa začnú vyskytovať usadeniny na vzduchových výmenníkoch tepla, je nutné ich vyčistiť. Frekvencia čistenia závisí na sezóne a umiestnení jednotky (vetraná plocha, lesná, prašná atď.).
- Nepoužívajte tlakovú vodu bez veľkého rozstrekovača. Nepoužívajte vysokotlakové čističe pre Cu/Cu a Cu/Al vzduchové výparníky.
- Koncentrované a/alebo rotujúce prúdy vody sú absolútne zakázané. Nikdy nepoužívajte kvapalinu s teplotou nad 45°C na čistenie vzduchových výmenníkov tepla.
- Správne a časté čistenie (približne každé tri mesiace) zabráni 2/3 problémov s koróziou.

Čistite výparník vonkajšej jednotky vhodnými produktami.

3.5 HYDRAULICKÁ SCHÉMA

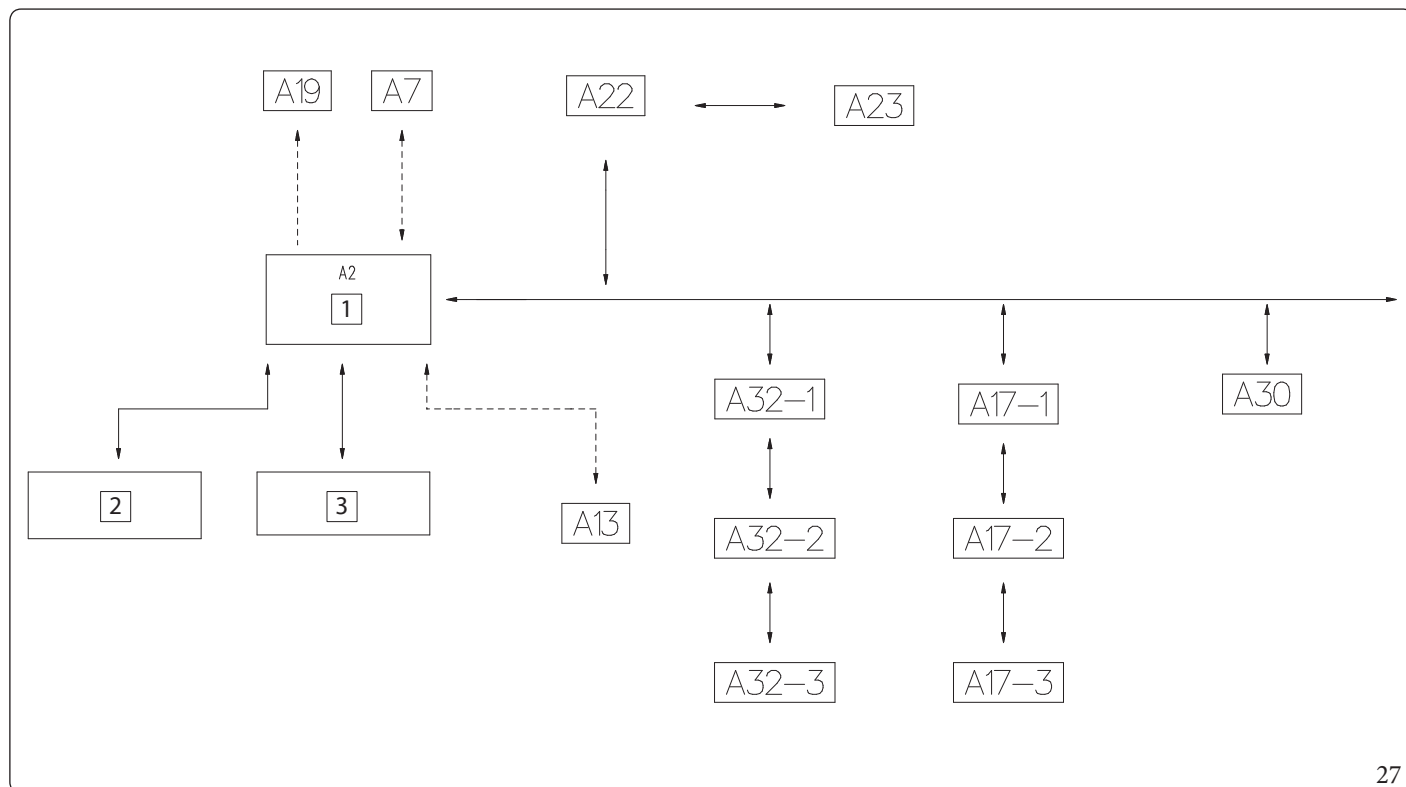


Legenda (Obr. 26):

- | | |
|---|--|
| 1 - Uzatvárací kohútik systému | 14 - Sonda na vstupe do zariadenia |
| 2 - Bezpečnostný ventil 3 bar | 15 - Vypúšťací kohútik zariadenia |
| 3 - Vypúšťací kohútik zariadenia | 16 - Trojcestný ventil (s motorovým pohonom) |
| 4 - Obehové čerpadlo | 17 - Plniaci kohútik zariadenia |
| 5 - Sonda pre detekciu kvapalnej časti | 18 - Uzatvárací ventil systému s filtrom |
| 6 - Odvzdušňovací ventil | 19 - Uzatvárací kohútik systému |
| 7 - Merač prietoku systému | |
| 8 - Expanzná nádoba zariadenia | LP - Chladiace potrubie - kvapalný stav |
| 9 - Sona na návrate zo zariadenia | GP - Chladiace potrubie - plyný stav |
| 10 - Doskový výmenník tepla | RU - Spiatočka zo zásobníka TUV |
| 11 - Odvzdušňovací ventil | MU - Výstup do zásobníka TUV |
| 12 - Integrovaný elektrický odpor vykurovania (voliteľné príslušenstvo) | RR - Plnenie systému |
| 13 - Nádoba bivalentného vykurovania | R - Spiatočka zo systému |
| | M - Výstup do systému |

26

3.6 ELEKTRICKÁ SCHÉMA

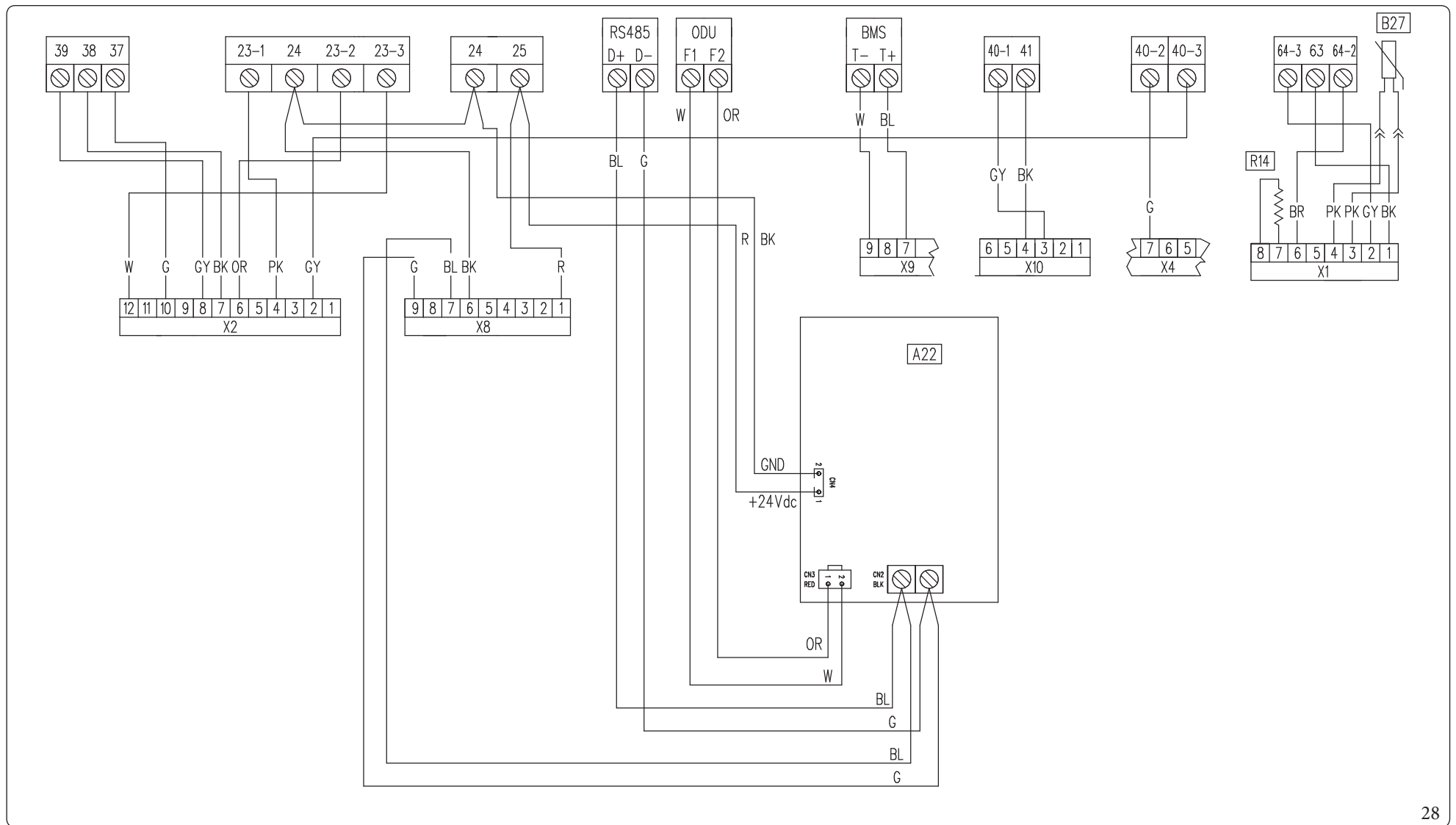


27

Legenda (Obr. 27):

- 1 - Elektronická regulačná
- 2 - Svorky pre elektrické pripojenie nízkeho napätia (230 Vac)
- 3 - Svorky pre elektrické pripojenie malého bezpečnostného napätia
- A2 - Regulačná karta
- A7 - 3-relé karta (voliteľné príslušenstvo)
- A13 - Správca systému (voliteľné príslušenstvo)
- A17-1 - Sonda tepl./vlhkosti Modbus zóna 1 (voliteľné príslušenstvo)
- A17-2 - Sonda tepl./vlhkosti Modbus zóna 2 (voliteľné príslušenstvo)
- A17-3 - Sonda tepl./vlhkosti Modbus zóna 3 (voliteľné príslušenstvo)

- A19 - 2-relé karta (voliteľné príslušenstvo)
- A22 - Karta rozhrania
- A23 - Vonkajšia jednotka
- A30 - Dominus (voliteľné príslušenstvo)
- A32-1 - Zónová riadiaca jednotka 1 (voliteľné príslušenstvo)
- A32-2 - Zónová riadiaca jednotka 2 (voliteľné príslušenstvo)
- A32-3 - Diaľkový panel zóny 3 (voliteľné príslušenstvo)



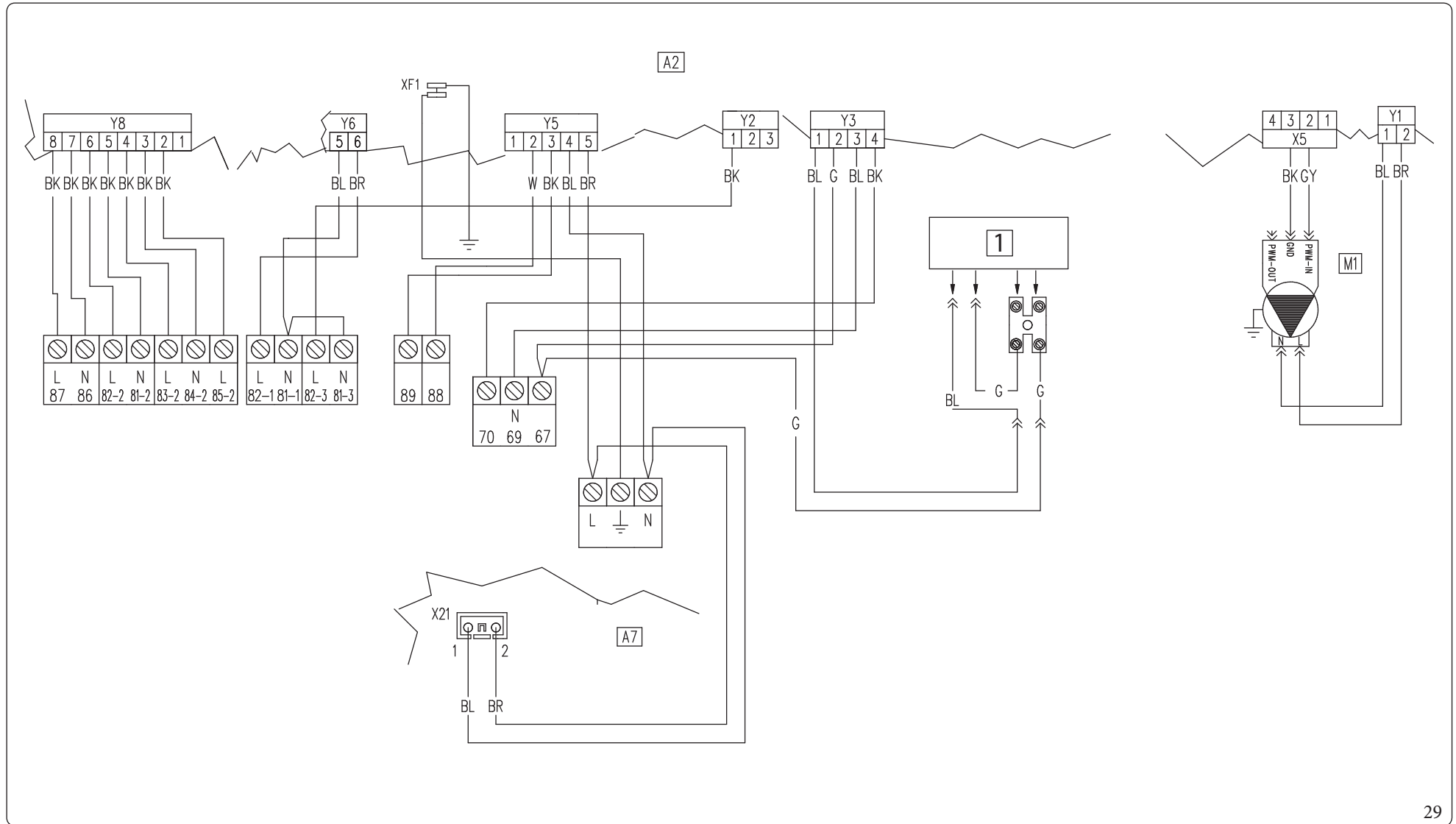
Legenda (Obr. 28):

- A22 - Karta rozhrania motorového kondenzátora
- B27 - Sonda kvapalnej fázy
- R14 - Konfigurácia odporu

Vysvetlivky kódov farieb (Obr. 28):

- BK - Čierna
- BL - Modrá
- BR - Hnedá
- G - Zelená
- GY - Sivá
- G/Y - Žltá/Zelená

- OR - Oranžová
- P - Viola
- PK - Ružová
- R - Červená
- W - Biela
- Y - Žltá
- W/BK - Biela/Čierna



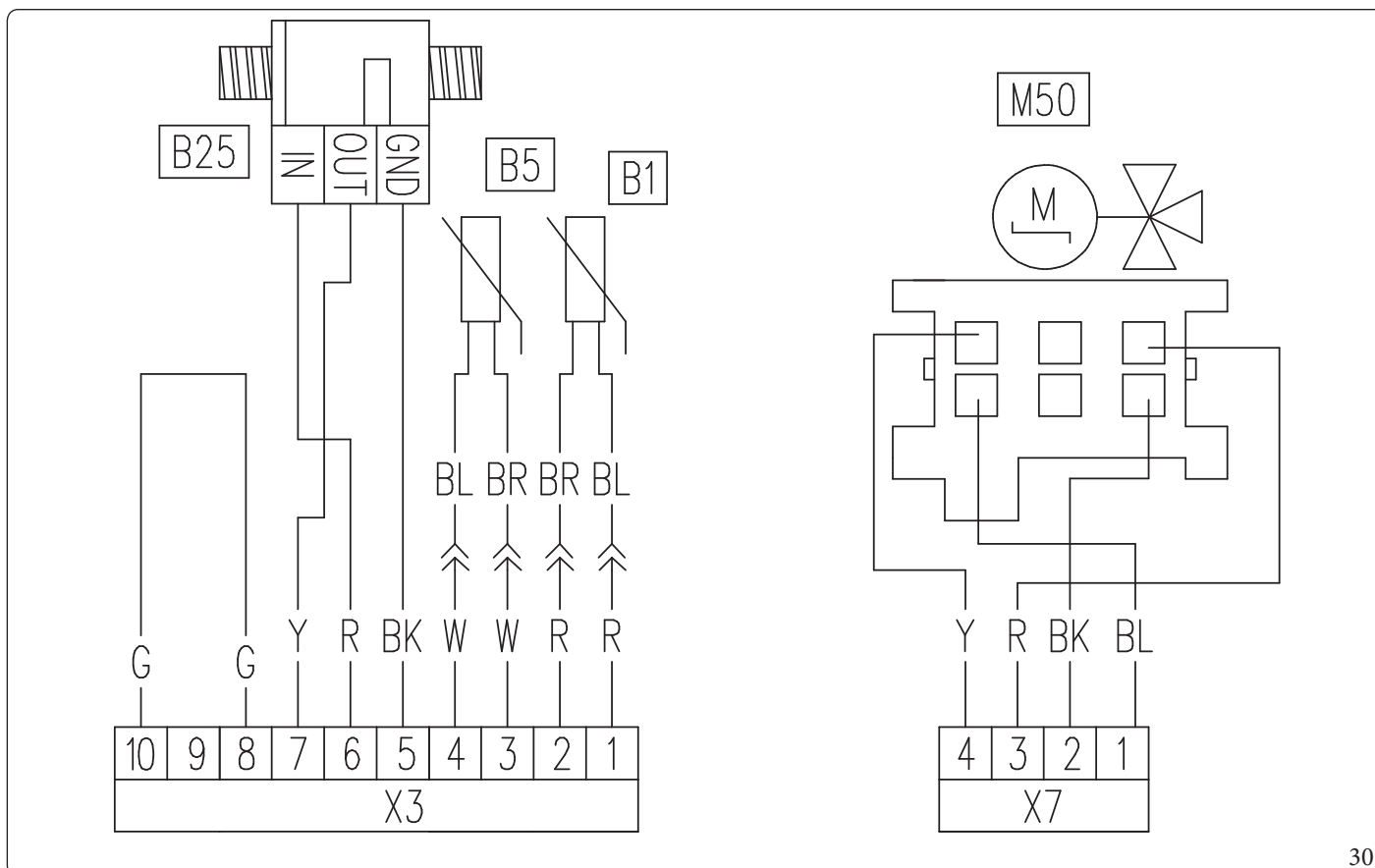
Legenda (Obr. 29):

- 1 - Sada integrovaného ohrevu pre systém 3kW
- A2 - Regulačná karta
- A7 - Relé karta
- M1 - Tepelné obehové čerpadlo

Vysvetlivky kódov farieb (Obr. 29):

- BK - Čierna
- BL - Modrá
- BR - Hnedá
- G - Zelená
- GY - Sivá
- G/Y - Žltá/Zelená

- OR - Oranžová
- P - Viola
- PK - Ružová
- R - Červená
- W - Biela
- Y - Žltá
- W/BK - Biela/Čierna



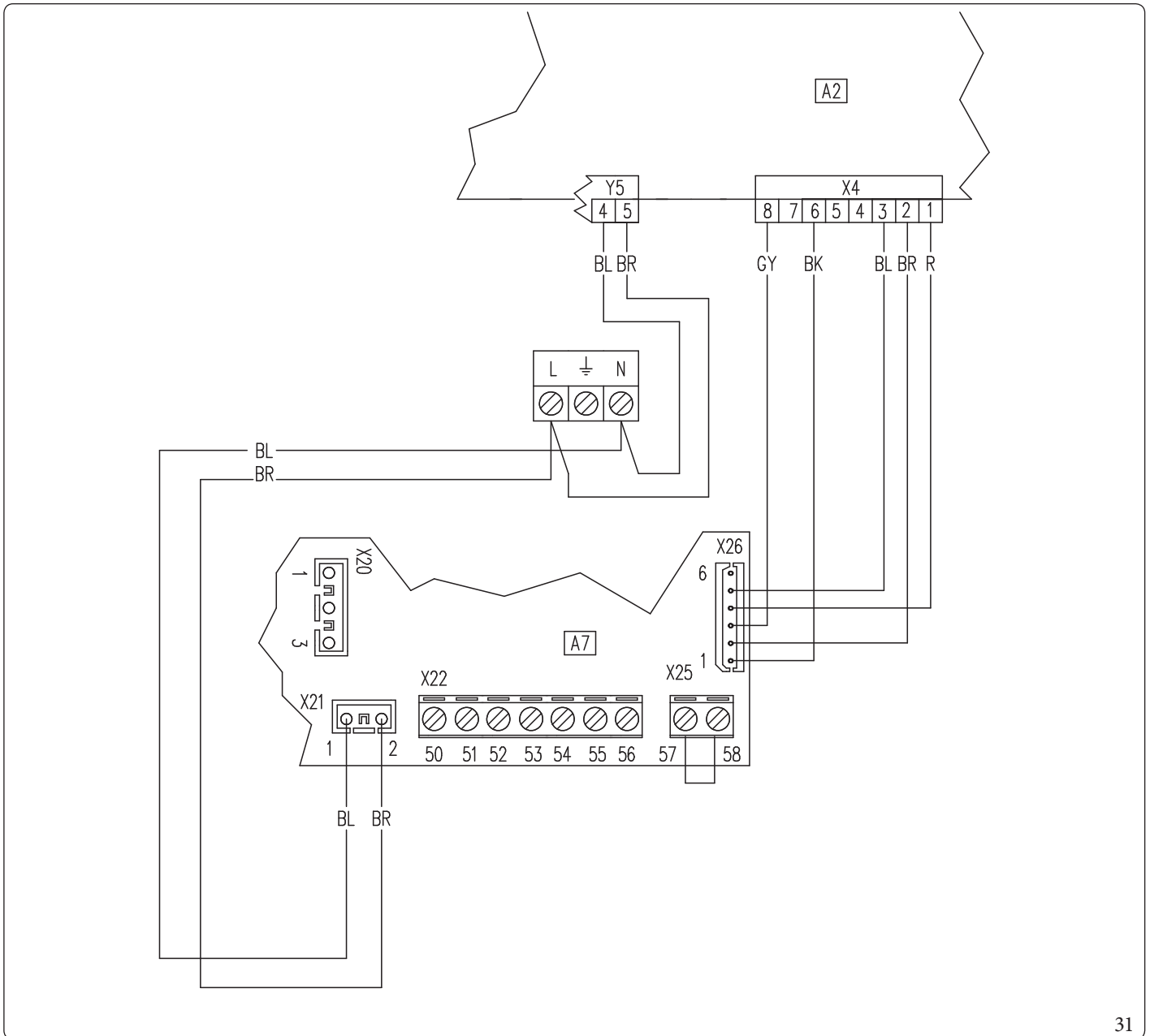
30

Legenda (Obr. 30):

- B1 - Sonda pre dodávku tepelného čerpadla
- B5 - Sonda spiatočky z tepelného čerpadla
- B25 - Merač prietoku systému
- M50 - Trojcestný ventil pre uprednostnenie TUV

Vysvetlivky kódov farieb (Obr. 30):

- BK - Čierna
- BL - Modrá
- BR - Hnedá
- G - Zelená
- GY - Sivá
- G/Y - Žltá/Zelená
- OR - Oranžová
- P - Viola
- PK - Ružová
- R - Červená
- W - Biela
- Y - Žltá
- W/BK - Biela/Čierna

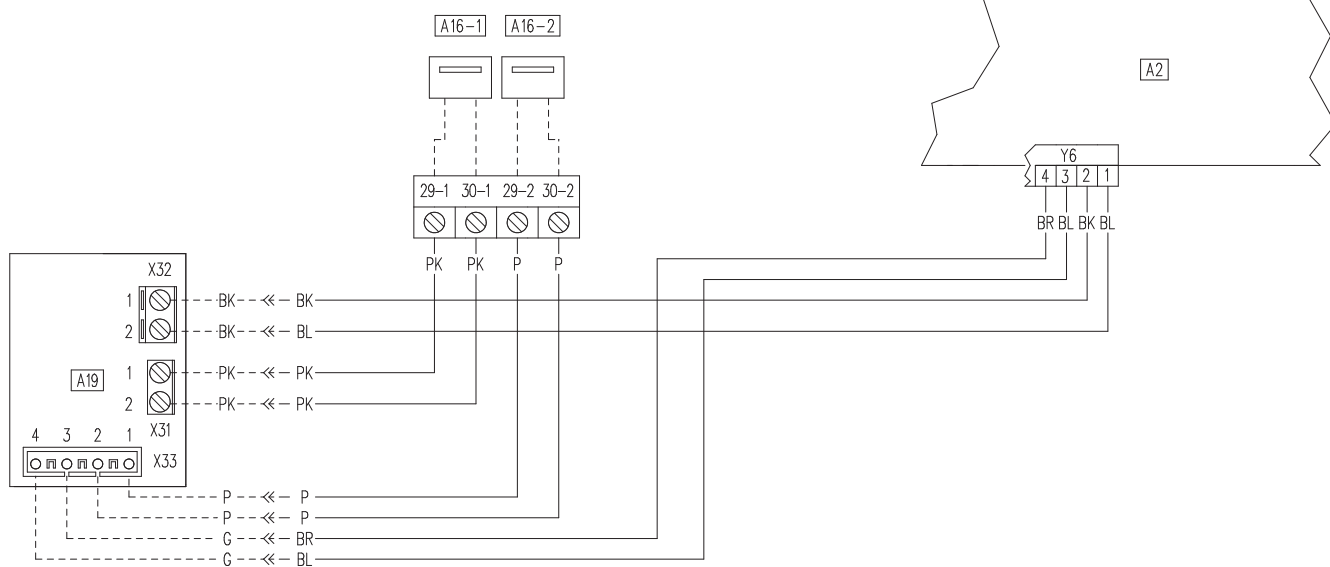


Legenda (Obr. 31):

- A2 - Regulačná karta
- A7 - 3-relé karta (voliteľné príslušenstvo)

Vysvetlivky kódov farieb (Obr. 31):

- BK - Čierna
- BL - Modrá
- BR - Hnedá
- G - Zelená
- GY - Sivá
- G/Y - Žltá/Zelená
- OR - Oranžová
- P - Viola
- PK - Ružová
- R - Červená
- W - Biela
- Y - Žltá
- W/BK - Biela/Čierna



32

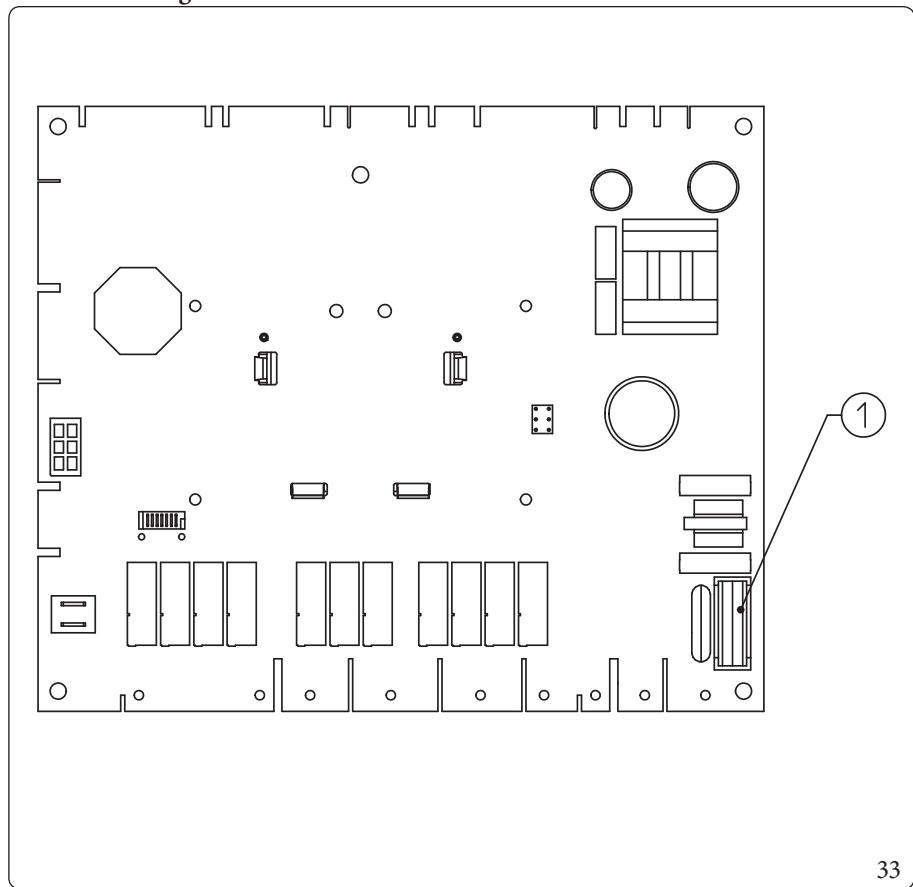
Legenda (Obr. 32):

- A2 - Regulačná karta
- A16-1 - Odvlhčovač zóna 1 (voliteľné príslušenstvo)
- A16-2 - Odvlhčovač zóna 2 (voliteľné príslušenstvo)
- A19 - Karta s dvoma relé (voliteľné príslušenstvo)

Vysvetlivky kódov farieb (Obr. 32):

- BK - Čierna
- BL - Modrá
- BR - Hnedá
- G - Zelená
- GY - Šedá
- G/Y - Žltá/Zelená
- OR - Oranžová
- P - Fialová
- PK - Ružová
- R - Červená
- W - Biela
- Y - Žltá
- W/BK - Biela/Čierna

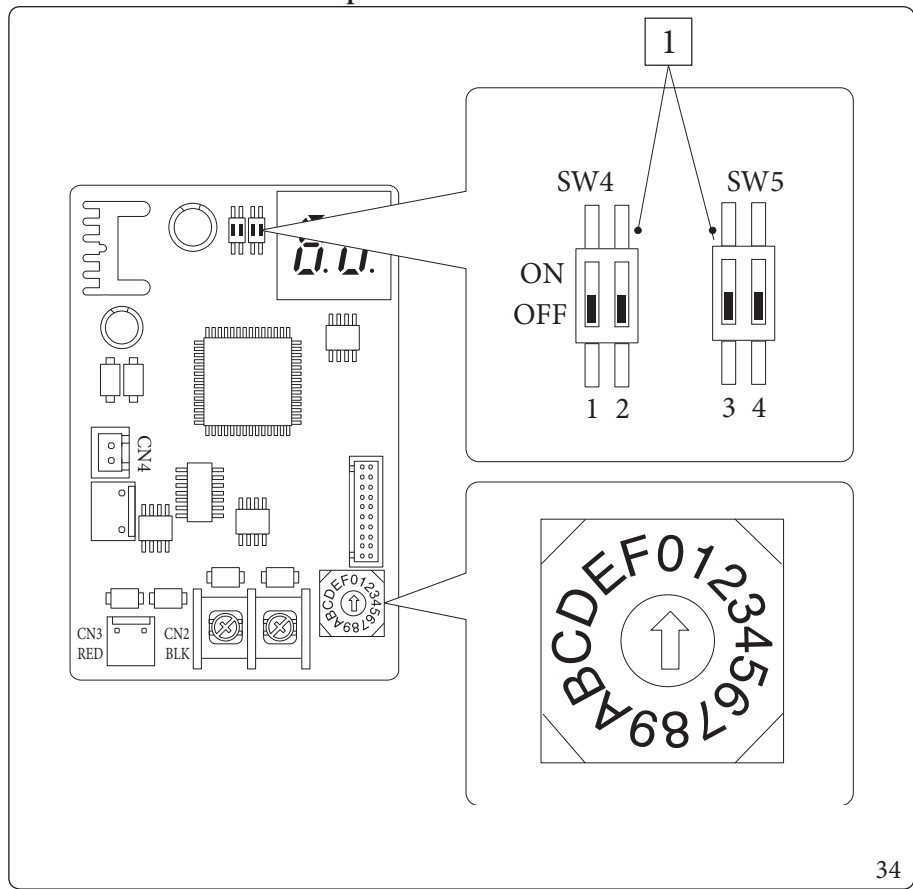
Elektronická regulačná karta



Legenda (Obr. 33):

1 - Poistka F3,15AH250V

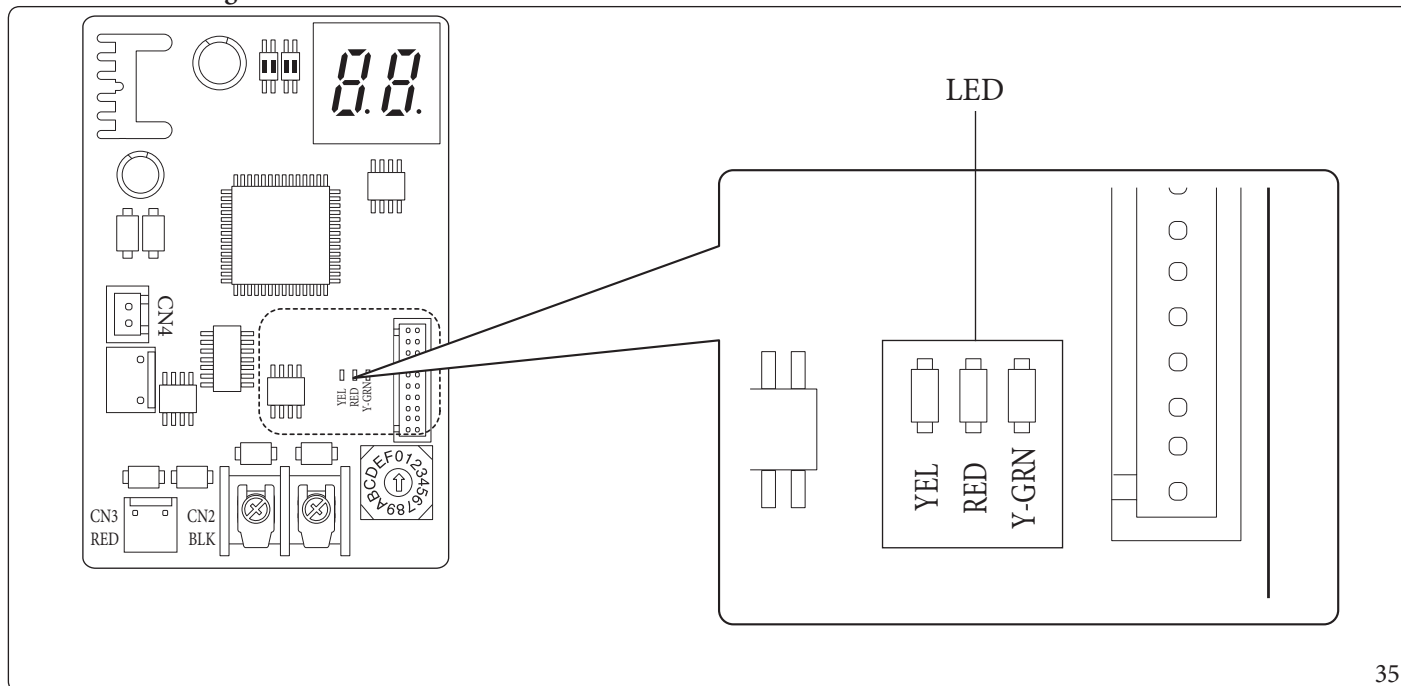
Karta rozhrania - nastavovací spínač



Legenda (Obr. 34):

1 - Továrnské nastavenia: nemeniť

Karta rozhrania - Signalizačná LED



35

Legenda (Obr. 35):

LED červená blikajúca = Platná komunikácia medzi kartou rozhrania a regulačnou kartou

LED zelená blikajúca = Platná komunikácia medzi kartou rozhrania a vonkajšou jednotkou

LED žltá = Nepoužíva sa

Karta rozhrania - Displej so 7 segmentami

Počas normálnej prevádzky sa na displeji zobrazí „A0“ na 1 sekundu a potom „30“ na 1 sekundu:

	SEGMENTY
PLATNÁ KOMUNIKÁCIA	

V prípade chyby vonkajšej jednotky sa zobrazia postupne dve číslice naraz, „E“ plus kód chyby vonkajšej jednotky:

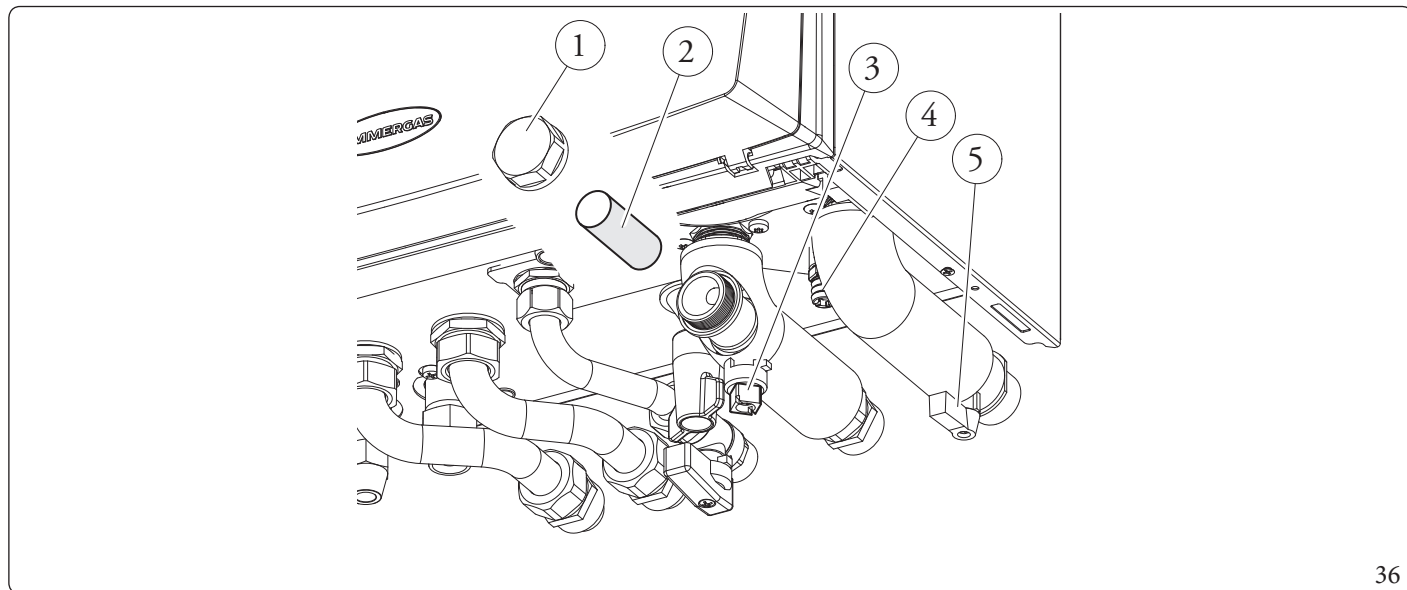
CHYBOVÉ KÓDY	SEGMENTY
E101	

3.7 FILTER SYSTÉMU

Vnútorná jednotka je vybavená filtrom prítomným na spoje spiatocky systému, aby bolo zachované správne fungovanie systému. Pravidelne a v prípade potreby je nutné filter čistiť, ako je popísané nižšie (Obr. 36).

Kľúčom č. 12 uzavrite kohútik (3) a manuálne kohútik (5), vyprázdnite obsah vody vo vnútornej jednotke pomocou vypúšťacieho kohútika (4).

Otvorte uzáver (1) a vyčistite filter (2).



36

3.8 PRÍPADNÉ PROBLÉMY A ICH PRÍČINY



Zásahy údržby musí vykonávať kvalifikovaná spoločnosť (napríklad autorizované stredisko technickej pomoci).

Hlučnosť v dôsledku prítomnosti vzduchu vo vnútri zariadenia.

Skontrolujte otvorenie uzáveru príslušného odvzdušňovacieho ventilu (Obr. 20).

Skontrolujte, či je tlak systému a predbežné plnenie expanznej nádoby v prednastavených medziach.

Hodnota predbežného plnenia expanznej nádoby musí byť 1,0 bar, hodnota tlaku systému musí byť medzi 1 a 1,2 baru.

Červená LED obehového čerpadla.

Pre túto anomáliu môžu existovať tri možné príčiny:

- **Nízke napájacie napätie.** Asi po 1 až 2 sekundách klesne napätie pod približne 145 Vac, LED sa zmení zo zelenej na červenú a obehové čerpadlo sa zastaví. Počkajte, až sa napájacie napätie zvýši nad približne 155 Vac: čerpadlo sa znovu spustí a LED sa znovu rozsvieti zelenou farbou s oneskorením asi jednej sekundy (Poznámka: prietok prirodzene klesá s poklesom napájacieho napätia).
- **Rotor zablokovaný.** Keď je čerpadlo napájané so zablokovaným rotorom, zmení sa LED po približne 4 sekundách zo zelenej na červenú. Pri ručnom odblokovaní kľukového hriadeľa pôsajte opatrne na skrutku v strede hlavy; uvoľnením rotora nastane okamžite cirkulácia a LED sa zmení z červenej na zelenú po asi 10 sekundách.
- **Elektrická chyba.** Porucha obehového čerpadla, kabeláže alebo elektronickej karty. Skontrolujte uvedené komponenty.

3.9 PROGRAMOVANIE ELEKTRONICKEJ KARTY

Systém je nastavený na prípadné programovanie niektorých prevádzkových parametrov. Úpravou týchto parametrov, ako je následne popísané, bude možné prispôbiť systém vlastným špecifickým požiadavkám.

Pre vstup do programovacej fázy stlačte tlačidlo „MENU“ (2), kým sa nezobrazí ponuka „Heslo“, zadajte príslušné heslo zmenou číselných hodnôt pomocou tlačidiel „regulácia vykurovania“ (5) a potvrdte pomocou tlačidla „OK“ (1).

Po vstupe do programovania môžete prechádzať parametre v menu „Systém“.

Tlačidlom „regulácia vykurovania“ s vyberte parameter a jeho hodnotu upravte.

Pre uloženie zmeny parametrov stlačte tlačidlo „OK“.

Programovací režim ukončíte tak, že počkáte 1 minútu alebo stlačíte tlačidlo „ESC“ (3).

Id Parameter	Parameter	Popis	Rozsah	Východiskové nastavenie	Hodnota prispôsobená
A 03	Minimálna rýchlosť	Definuje minimálnu prevádzkovú rýchlosť obehového čerpadla systému	0 ÷ 100 %	100	
A 04	Pevná maximálna rýchlosť	Definuje maximálnu prevádzkovú rýchlosť obehového čerpadla systému	45 ÷ 100 %	100	
A 05	Režim obehového čerpadla	0 = Pevná (pozrite ods. „Obehové čerpadlo“) 5 ÷ 25 K = konštantná ΔT (pozrite ods. „Obehové čerpadlo“)	0 - 25 °C	0	
A 11	Model vonkajšej jednotky	Určuje model vonkajšej jednotky pripojenej k vnútornej jednotke. V prípade nastavenia OFF sú aktivované len integrované generátory.	OFF - 4 - 6 - 9	6	
A 12	Odvzdušnenie systému	Aktivuje funkciu automatického odvzdušnenia. Táto funkcia je aktivovaná pri prvom zapnutí zariadenia.	OFF - ON	ON	
A 13	Počet zón	Definuje počet zón prítomných vo vykurovacom systéme	1 - 3	1	
A 14	Max teplota zóna 2	Definuje maximálnu prijateľnú teplotu zóny 2	20 ÷ 80 °C	45	
A 15	Max teplota zóna 3	Definuje maximálnu prijateľnú teplotu zóny 3	20 ÷ 80 °C	45	
A 16	Snímač vlhkosti zóna 1	Definuje typ kontroly vlhkosti v zóne 1	SE = Snímač teploty a vlhkosti ST = Regulátor vlhkosti RP = Zónová radiaca jednotka RPH = Zónová radiaca jednotka so senzorom vlhkosti	ST	

Id Parameter	Parameter	Popis	Rozsah	Východiskové nastavenie	Hodnota prispôsobená
A 17	Snímač vlhkosti zóna 2	Definuje typ kontroly vlhkosti v zóne 2	SE = Snímač teploty a vlhkosti	ST	
			ST = Regulátor vlhkosti		
			RP = Zónová riadiaca jednotka		
			RPH = Zónová riadiaca jednotka so senzorom vlhkosti		
A 21	Komunikačná adresa pre BMS	Stanoví komunikačný protokol medzi vnútornou a vonkajšou jednotkou.	1 ÷ 247	11	
A 22	Nastavenie komunikácie BMS	OFF = Komunikačný protokol BMS na 485; používa sa v prípade pripojenia k voliteľným zariadením Immergas. 485 = Nepoužívať UC = Nepoužívať	OFF - 485 - UC	OFF	
A 23	Snímač vlhkosti zóna 3	Definuje typ kontroly vlhkosti v zóne 3	SE = Snímač teploty a vlhkosti	ST	
			ST = Regulátor vlhkosti		
			RP = Zónová riadiaca jednotka		
			RPH = Zónová riadiaca jednotka so senzorom vlhkosti		
A 30	Povolenie Dominus	Umožňuje aktiváciu diaľkového zariadenia Dominus	OFF - ON	OFF	
A 31	Priestorový termostat zóna 1	Definuje kontrolu teploty v zóne 1	RT - Priestorový termostat	RT	
			RP = Zónová riadiaca jednotka		
			RPT = Diaľkový panel s termostatom		

Id Parameter	Parameter	Popis	Rozsah	Východiskové nastavenie	Hodnota prispôsobená
A 32	Priestorový termostat zóna 2	Definuje kontrolu teploty v zóne 2	RT - Priestorový termostat	RT	
			RP = Zónová riadiaca jednotka		
			RPT = Diaľkový panel s termostatom		
A 33	Priestorový termostat zóna 3	Definuje kontrolu teploty v zóne 3	RT - Priestorový termostat	RT	
			RP = Zónová riadiaca jednotka		
			RPT = Diaľkový panel s termostatom		
A 39	Kontakt Teplo / Chlad	Aktivuje funkciu Teplo / Chlad pomocou čistého kontaktu	OFF - ON	OFF	
A 41	Povolenie vykurovania / chladenia zóna 1	Umožňuje určiť vykurovanie, chladenie alebo obidva režimy zóny 1	HT / CL / H - C	H - C	
A 42	Povolenie vykurovania / chladenia zóna 2	Umožňuje určiť vykurovanie, chladenie alebo obidva režimy zóny 2	HT / CL / H - C	H - C	
A 43	Povolenie vykurovania / chladenia zóna 3	Umožňuje určiť vykurovanie, chladenie alebo obidva režimy zóny 3	HT / CL / H - C	H - C	

Id Parameter	Parameter	Popis	Rozsah	Východiskové nastavenie	Hodnota prispôsobená
P03	Relé 1 (voliteľné príslušenstvo)	Vnútrotná jednotka je pripravená pre prevádzku s konfigurovateľnou kartou relé (voliteľné príslušenstvo) 0 = Off 1 = Recirkulácia TÚV 2 = Všeobecný alarm 3 = Aktívna fáza vykurovania / chladenia 4 = Režim Puffer aktívny 5 = Odvlhčovač zóny 3	0 ÷ 4	0	
P04	Relé 2 (voliteľné príslušenstvo)	Vnútrotná jednotka je pripravená pre prevádzku s konfigurovateľnou kartou relé (voliteľné príslušenstvo) 0 = Off 1 = Recirkulácia TÚV 2 = Všeobecný alarm 3 = Fáza vykurovania / chladenia aktívna 4 = Režim Puffer aktívny 5 = Zatvorenie ventilu miešača zóny 3	0 ÷ 4	0	
P05	Relé 3 (voliteľné príslušenstvo)	Vnútrotná jednotka je pripravená pre prevádzku s konfigurovateľnou kartou relé (voliteľné príslušenstvo) 0 = Off 1 = Recirkulácia TÚV 2 = Všeobecný alarm 3 = Fáza vykurovania / chladenia aktívna 4 = Režim Puffer aktívny 5 = Otvorenie ventilu miešača zóny 3	0 ÷ 4	0	
P07	Korekcia vonkajšej sondy	V prípade, že čítanie vonkajšej sondy nie je presné, je možné ho poopraviť, aby sa kompenzovali prípadné faktory prostredia.	-9 ÷ 9 K	0	
P11	Offset žiadanej teploty TÚV gen.	Žiadaná hodnota dodávky teplej úžitkovej vody generátora sa vypočíta pripočítaním P11 k požadovanej hodnote teplej úžitkovej vody.	2 ÷ 30 °C	10	
P12	Offset zásahu elektrického ohrevu v režime TÚV	Obráťte sa na autorizované stredisko technickej pomoci.	10 ÷ 50 °C	10	
P13	T max ochrany proti baktérii Legionella	Maximálna doba aktivovania funkcie proti baktérii Legionella	1 ÷ 24 hodín	3	
P14	T max TÚV	Maximálna doba aktivovania funkcie TÚV	1 ÷ 24 hodín	5	

Id Parameter	Parameter	Popis	Rozsah	Východiskové nastavenie	Hodnota prispôsobená
P 15	Povolenie funkcie ochrany proti baktérii Legionella	Aktivuje funkciu ochrany proti baktérii Legionella	OFF - ON	OFF	
P 16	Čas začatia ochrany proti baktérii Legionella	Umožňuje nastaviť počiatočný čas funkcie ochrany proti baktérii Legionella	0 - 23	2	
P 17	Deň aktivácie ochrany proti baktérii Legionella	Umožňuje nastaviť deň v týždni, v ktorom má byť aktivovaná funkcia ochrany proti baktérii Legionella. Túto funkciu je možné aktivovať každý deň nepretržite.	Po-Ú-St-Št-Pi-So-Ne	Po	
P 21	Doba aktivácie	Korekcia požadovanej teploty - Doba aktivácia	0 ÷ 120 minút	20	
P 22	Doba nárastu	Korekcia požadovanej teploty - Doba nárastu	0 ÷ 20 minút	5	
P 23	Korekcia požadovanej teploty vykurovania	Umožňuje opraviť požadovanú hodnotu v režime vykurovania za prítomnosti rozptylov alebo oddelených okruhov systému	0 ÷ 10°C	0	
P 24	Korekcia požadovanej teploty chladenia	Umožňuje opraviť požadovanú hodnotu v režime chladenia za prítomnosti rozptylov alebo oddelených okruhov systému	0 ÷ 10°C	0	

Id Parameter	Parameter	Popis	Rozsah	Východiskové nastavenie	Hodnota prispôsobená
T02	Úžitkový termostat	Určuje spôsob zapnutia a vypnutia zariadenia v režime ohrevu TUV. K aktivácii dôjde, keď voda obsiahnutá v zásobníku klesne o nastavenú hodnotu vzhľadom k nastavenej TUV, deaktivuje sa, keď teplota prekročí hodnotu nastavenej TUV.	0 ÷ 20 °C	4	
T05	Časovače zapnutia	Vnútná jednotka je vybavená elektronickým časovačom, ktorý riadi opakované zapnutie kompresoru vonkajšej jednotky.	0 - 10 minút	3	
T07	Oneskorenie požiadavky z TA	Systém je nastavený tak, aby sa zapol okamžite po žiadosti o klimatizáciu priestoru. V prípade špecifických systémov (napr. systémov so zónami s motorizovanými ventilmi atď.) môže byť potrebné oneskorenie zapálenia.	0 - 240 sekúnd (krok 10 sek)	0	
T08	Osvetlenie displeja	Určuje spôsob osvetlenia displeja. AU: displej sa počas používania rozsvieti a po 15 sekundách nečinnosti zhasne, v prípade anomálie displej bliká. OFF: osvetlenie displeja je vždy vypnuté. ON: osvetlenie displeja vždy zapnuté.	AU - OFF - ON	AU	
T09	Zobrazenie displeja	Určuje, čo zobrazuje indikátor 14 (Obr. 14). Režim „Leto“: ZAPNUTÝ: aktívne obehové čerpadlo zobrazuje nábehovú teplotu, obehové čerpadlo vypnuté, indikátor nesvieti VYPNUTÝ: indikátor nikdy nesvieti Režim „Zima“ a „chladenie“: ON: obehové čerpadlo je aktívne, zobrazuje nábehovú teplotu, obehové čerpadlo je vypnuté, zobrazuje hodnotu nastavenú na voliči vykurovania OFF: zobrazuje vždy hodnotu, nastavenú na voliči vykurovania	ON / OFF	ON	
T21	Vykurovanie podlahy - dni pri minimálnej teplote	Definuje dobu pri minimálnej prevádzkovej teplote počas aktívnej funkcie	0 ÷ 7 dní	3	
T22	Vykurovanie podlahy - gradient nárastu	Definuje gradient nárastu teploty	0 ÷ 30 °C / deň	30	
T23	Vykurovanie podlahy - dni pri maximálnej teplote	Definuje dobu pri maximálnej prevádzkovej teplote počas aktívnej funkcie	0 ÷ 14 dní	4	
T24	Vykurovanie podlahy - gradient poklesu	Definuje gradient poklesu teploty	0 ÷ 30 °C / deň	30	

Menu Tepelná regulácia.

Id Parameter	Parameter	Popis	Rozsah	Východiskové nastavenie	Hodnota prispôsobená
R01	Vonkajšia sonda	Definuje, či a ktorá vonkajšia sonda sa používa pre správu systému. OFF = nie je použitá žiadna vonkajšia sonda OU = vonkajšia sonda prítomná na vonkajšej jednotke IU = voliteľná vonkajšia sonda pripojená k vnútornej jednotke	OFF - OU - IU	OU	
R02	Vonkajšia teplota pre max. výstupnú teplotu vykurovania zóna 1	Stanovuje vonkajšiu teplotu, pri ktorej bude dosiahnutá maximálna výstupná teplota do zóny 1.	-15 ÷ 25°C	-5	
R03	Vonkajšia teplota pre min. výstupnú teplotu vykurovania zóna 1	Stanovuje vonkajšiu teplotu, pri ktorej bude dosiahnutá minimálna výstupná teplota do zóny 1.	-15 ÷ 25°C	25	
R04	Maximálna teplota vykurovania zóna 1	Definuje maximálnu výstupnú teplotu v režime vykurovania priestoru zóny 1	20 ÷ 65	45	
R05	Minimálna teplota vykurovania zóna 1	Definuje minimálnu výstupnú teplotu v režime vykurovania priestoru zóny 1	20 ÷ 65	25	
R06	Vonkajšia teplota pre max. výstupnú teplotu vykurovania zóna 2 zmiešaná	Stanovuje vonkajšiu teplotu, pri ktorej bude dosiahnutá maximálna výstupná teplota do zóny 2	-15 ÷ 25°C	-5	
R07	Vonkajšia teplota pre min. výstupnú teplotu vykurovania zóna 2 zmiešaná	Stanovuje vonkajšiu teplotu, pri ktorej bude dosiahnutá minimálna výstupná teplota do zóny 2	-15 ÷ 25°C	25	
R08	Maximálna teplota vykurovania zóna 2 zmiešaná	Definuje maximálnu výstupnú teplotu v režime vykurovania priestoru zóny 2	20 ÷ 65	40	
R09	Minimálna teplota vykurovania zóna 2 zmiešaná	Definuje minimálnu výstupnú teplotu v režime vykurovania priestoru zóny 2	20 ÷ 65	25	
R10	Vonkajšia teplota pre minimálnu výstupnú teplotu chladenia zóna 1	Stanovuje maximálnu vonkajšiu teplotu, pri ktorej bude dosiahnutá minimálna výstupná teplota v režime chladenia zóny 1	20 ÷ 40	35	

Id Parameter	Parameter	Popis	Rozsah	Východiskové nastavenie	Hodnota prispôsobená
R11	Vonkajšia teplota pre maximálnu výstupnú teplotu chladenia zóna 1	Stanovuje minimálnu vonkajšiu teplotu, pri ktorej bude dosiahnutá maximálna výstupná teplota v režime chladenia zóny 1	20 ÷ 40	25	
R12	Minimálna teplota chladenia zóna 1.	Definuje minimálnu výstupnú teplotu v režime chladenia priestoru zóny 1	5 ÷ 20	7	
R13	Maximálna teplota chladenia zóna 1.	Definuje maximálnu výstupnú teplotu v režime chladenia priestoru zóny 1	5 ÷ 25	12	
R14	Vonkajšia teplota pre minimálnu výstupnú teplotu chladenia zóna 2 zmiešaná	Stanovuje vonkajšiu teplotu, pri ktorej bude dosiahnutá minimálna výstupná teplota do zóny 2	20 ÷ 40	35	
R15	Vonkajšia teplota pre maximálnu výstupnú teplotu chladenia zóna 2 zmiešaná	Stanovuje vonkajšiu teplotu, pri ktorej bude dosiahnutá maximálna výstupná teplota do zóny 2	20 ÷ 40	25	
R16	Minimálna teplota chladenia zóna 2 zmiešaná	Definuje minimálnu výstupnú teplotu v režime chladenia priestoru zóny 2	5 ÷ 20	18	
R17	Maximálna teplota chladenie zóna 2 zmiešaná	Definuje maximálnu výstupnú teplotu v režime chladenia priestoru zóny 2	5 ÷ 25	20	
R21	Vonkajšia teplota pre max. výstupnú teplotu vykurovania zóna 3	Stanovuje vonkajšiu teplotu, pri ktorej bude dosiahnutá maximálna výstupná teplota do zóny 3	-15 ÷ 25 °C	-5	
R22	Vonkajšia teplota pre min. výstupnú teplotu vykurovania zóna 3	Stanovuje vonkajšiu teplotu, pri ktorej bude dosiahnutá maximálna výstupná teplota do zóny 3	-15 ÷ 25 °C	25	
R23	Maximálna teplota vykurovania zóna 3	Stanovuje vonkajšiu teplotu, pri ktorej bude dosiahnutá maximálna výstupná teplota do zóny 3	20 ÷ 65	40	
R24	Minimálna teplota vykurovania zóna 3	Stanovuje vonkajšiu teplotu, pri ktorej bude dosiahnutá maximálna výstupná teplota do zóny 3	20 ÷ 65	25	

Id Parameter	Parameter	Popis	Rozsah	Východisko- vé nastave- nie	Hodnota prispôsobená
R25	Vonkajšia teplota pre minimálnu výstupnú teplotu chladenia nízkoteplotnej zóny 3	Stanovuje vonkajšiu teplotu, pri ktorej bude dosiahnutá maximálna výstupná teplota do zóny 3	20 ÷ 40	35	
R26	Vonkajšia teplota pre maximálnu výstupnú teplotu chladenia nízkoteplotnej zóny 3	Stanovuje vonkajšiu teplotu, pri ktorej bude dosiahnutá maximálna výstupná teplota do zóny 3	20 ÷ 40	25	
R27	Minimálna teplota chladenia nízkoteplotnej zóny 3	Stanovuje vonkajšiu teplotu, pri ktorej bude dosiahnutá maximálna výstupná teplota do zóny 3	5 ÷ 20	18	
R28	Maximálna teplota chladenia nízkoteplotnej zóny 3	Stanovuje vonkajšiu teplotu, pri ktorej bude dosiahnutá maximálna výstupná teplota do zóny 3	5 ÷ 25	20	

Menu Integrácia.

Id Parameter	Parameter	Popis	Rozsah	Východiskové nastavenie	Hodnota prispôsobená
I01	Povoliť integráciu TÚV	Umožňuje povoliť prevádzku alternatívneho zdroja energie (AL) pre integráciu ohrevu teplej úžitkovej vody	OFF - AL	OFF	
I02	Povoliť integráciu systému	Prostredníctvom tejto funkcie možno umožniť prevádzkovanie alternatívneho (AL) alebo súčasného (CO) zdroja energie pre integráciu ohrevu vykurovacieho systému.	OFF - AL - CO	OFF	
I03	Max. doba čakania TÚV	Stanovuje maximálnu dobu pred aktiváciou integrácie TÚV	1 - 255 minút	240	
I04	Max. doba čakania vykurovania	Stanovuje maximálnu dobu pred aktiváciou integrácie vykurovania.	1 - 255 minút	120	
I08	Nepoužíva sa	Nepoužíva sa	-	-	
I09	Teplota aktivácie TÚV	Stanovuje vonkajšiu teplotu, pod ktorou sa povolí integrácia TÚV	-25 ÷ 35°C	-15	
I10	Teplota aktivácie zariadenia	Stanovuje vonkajšiu teplotu, pod ktorou sa povolí integrácia zariadenia	-25 ÷ 35°C	-15	
I11	Čas fungovania vonkajšej jednotky	Zobrazuje prevádzkové hodiny vonkajšej jednotky.	-	-	
I12	Prevádzkové hodiny integrovaného ohrevu vykurovania	Zobrazuje prevádzkové hodiny integrovaného ohrevu vykurovania (voliteľné príslušenstvo)	-	-	
I13	Prevádzkové hodiny integrovaného ohrevu TÚV	Zobrazuje prevádzkové hodiny integrovaného ohrevu TÚV (voliteľné príslušenstvo)	-	-	

Menu Údržba.

Vstupom do tohto menu zariadenie prejde do pohotovostného stavu, výberom každého jednotlivého parametra možno aktivovať špeciálnu funkciu pre každé zaťaženie.

Id Parameter	Parameter	Popis	Rozsah	Východiskové nastavenie	Hodnota prispôsobená
M02	Rýchlosť obehového čerpadla systému	Stanovuje rýchlosť obehového čerpadla systému	0 - 100%	0	
M03	Trojcestný ventil TÚV	Prepína motor trojcestného ventilu z vykurovacieho systému na TÚV	DHW-CH-MD	DHW	
M04	Trojcestný ventil chladenia	Prepína motor trojcestného ventilu chladiaceho okruhu	OFF - ON	OFF	
M08	Vonkajšie obehové čerpadlo zóna 1	Aktivuje prevádzku vonkajšieho obehového čerpadla zóny 1	OFF - ON	OFF	
M09	Vonkajšie obehové čerpadlo zóna 2	Aktivuje prevádzku vonkajšieho obehového čerpadla zóny 2	OFF - ON	OFF	
M10	Zmiešavací ventil zóna 2	Stanovuje polohu zmiešavacieho ventilu zóny 2	OFF - OTVORENÝ - ZAVRETY	OFF	
M11	Integrovaný elektrický ohrev TÚV	Aktivuje prevádzku integrovaného elektrického ohrevu TÚV	OFF - ON	OFF	
M12	Elektrický ohrev vykurovania	Aktivuje prevádzku integrovaného elektrického ohrevu vykurovania priestoru	OFF - ON	OFF	
M13	Odvlhčovač zóna 1	Aktivuje prevádzku odvlhčovača v zóne 1	OFF - ON	OFF	
M14	Odvlhčovač zóna 2	Aktivuje prevádzku odvlhčovača v zóne 2	OFF - ON	OFF	
M15	Relé 1	Aktivuje prevádzku relé 1 3-relé karty	OFF - ON	OFF	
M16	Relé 2	Aktivuje prevádzku relé 2 3-relé karty	OFF - ON	OFF	
M17	Relé 3	Aktivuje prevádzku relé 3 3-relé karty	OFF - ON	OFF	
M18	Vonkajšie obehové čerpadlo zóna 3	Aktivuje prevádzku vonkajšieho obehového čerpadla zóny 3.	OFF - ON	OFF	
M19	Odvlhčovač zóna 3	Aktivuje prevádzku vonkajšieho obehového čerpadla zóny 3.	OFF - ON	OFF	
M20	Zmiešavací ventil zóna 3	Aktivuje prevádzku vonkajšieho obehového čerpadla zóny 3.	OFF - OTVORENÝ - ZAVRETY	OFF	

3.10 NASTAVENIE PARAMETROV PRED ZAPNUTÍM

Pri prvej aktivácii prístroja je potrebné prispôsobiť nasledujúce parametre prevádzke generátora, typu vonkajšej jednotky a typu systému pripojeného k prístroju.

Výkon tepelného čerpadla

Parameter A11 nastavte v závislosti na type pripojenej vonkajšej jednotky.

Rýchlosť obehového čerpadla

Nastavením parametra A05 definujte pracovný režim obehového čerpadla.

Nastavením parametrov A03 a A04 definujte maximálnu a minimálnu rýchlosť obehového čerpadla.

Je potrebné prispôsobiť rýchlosť obehového čerpadla podľa výkonu zariadenia, aby sa zvýšila účinnosť zariadenia.

Odporúčame nastaviť hodnoty uvedené v ods. 1.20).

Počet zón

Parameter A13 nastavte v závislosti na počte zón prítomných v systéme, ktoré sú ovládané priamo zo spotrebiča.

3.11 OCHRANNÁ FUNKCIA PRED ZABLOKOVANÍM ČERPADLA

V letnom režime je vnútorná jednotka vybavená funkciou, ktorá spustí čerpadlo aspoň jedenkrát za 24 hodín na 30 sekúnd, aby sa znížilo riziko zablokovania v dôsledku dlhej nečinnosti.

3.12 FUNKCIA PROTI ZABLOKOVANIU TROJCESTNÉHO VENTILU

Vnútorná jednotka je vybavená funkciou, ktorá po 24 hodinách od poslednej prevádzky motorizovaného trojcestného ventilu aktivuje ventil úplným cyklom, aby sa znížilo riziko zablokovania trojcestného ventilu v dôsledku predĺženej nečinnosti.

3.13 FUNKCIA ZABRAŇUJÚCA ZAMRZNUTIU RADIÁTOROV

Ak je voda spiatočky vykurovania nižšia než 4 °C, vnútorná jednotka sa uvedie do prevádzky, až pokým nedosiahne teplotu 42 °C.

3.14 FOTOVOLTICKÁ FUNKCIA

V prípade, že je fotovoltaický kontakt (kontakt „S39“ Obr. 7, uzavretý, je akákoľvek akumulčná nádrž TUV zahriata na teplotu 55 °C prostredníctvom prevádzky tepelného čerpadla v prípade absencie požiadaviek systému.

Akumulčná nádrž je vykurovaná len reguláciou TUV.

3.15 FUNKCIA ZAKÁZANIA VONKAJŠEJ JEDNOTKY

S aktívnym vstupom (kontakt „S41“ Obr. 7) je zakázaná prevádzka vonkajšej jednotky.

Požiadavky môžu byť uspokojené vhodne pripojeným a nastaveným doplnkovým elektro ohrevom

3.16 RIADENIE PREPÍNACÍCH VENTILOV (LETO / ZIMA).

Elektronika zariadenia má výstup 230 V pre riadenie prepínacích ventilov leto / zima.

Výstup napätia je aktívny, keď je zariadenie v režime klimatizácie.

3.17 FUNKCIA OCHRANY PROTI BAKTÉRII LEGIONELLA (V PRÍPADE PRIPOJENIA K ZÁSOBNÍKU)

Vnútrotná jednotka je vybavená funkciou pre vykonávanie tepelného šoku v zásobníku TÚV.

Táto funkcia dovedie teplotu kotla na prípustné maximum s povoleným integrovaným ohrevom TÚV.

Funkcia je povolená pomocou parametra „P 15“.

Funkcia je aktivovaná v čase nastavenom v parametri P 16, v deň týždňa nastavenom v parametri „P 17“; funkciu možno aktivovať každý deň nastavením „P 17“ = „ALL“.

Maximálne povolené trvanie funkcie je „P 13“ hodín; ak funkcia nie je dokončená v maximálnej povolenej dobe, bude signalizovaný alarm.



Funkciu je možné aktivovať iba s integrovaným ohrevom TÚV a na výstupe teplej úžitkovej vody musí byť nainštalovaný termostatický ventil, aby nedošlo k popáleninám.

3.18 FUNKCIA AUTOMATICKÉHO ODVZDUŠNENIA

V prípade, že sa jedná o nový vykurovací systém, a najmä pri podlahových systémoch, je veľmi dôležité, aby odvzdušnenie bolo vykonané správne.

Funkcia spočíva v cyklickej aktivácii obehového čerpadla a trojcestného ventilu.

Funkcia sa aktivuje dvoma rôznymi spôsobmi:

- Pri každom novom napájaní generátora tepla;
- pomocou parametra „Z 50“.

V prvom prípade má funkcia trvanie 8 minút a možno ju prerušiť stlačením tlačidla „Reset“ (3); v druhom prípade má trvanie 18 hodín a možno ju zastaviť jednoducho zapnutím generátora tepla.

Aktivácia funkcie je signalizovaná spätným odpočítavaním času na indikátore (14).

3.19 FUNKCIA PREDHRIEVANIA

V prípade požiadavky na TÚV alebo vykurovanie, ak je teplota vody nižšia ako 20°C, je prevádzka integrovaného elektrického ohrevu vynútená, kým nedosiahne 25°C.

Funkcia zostáva aktívna po dobu maximálne 2 hodín.

V prípade potreby je možné sa tejto funkcii vyhnúť vypnutím elektrického ohrevu systému.

3.20 FUNKCIA VYKUROVANIA PODLAHY

Vnútorná jednotka je vybavená funkciou pre vykonávanie tepelných cyklov na novo budovaných sálavých panelových systémoch, ako to vyžadujú súčasné právne predpisy.



Postupujte v súlade s informáciami výrobcu sálavých panelov o charakteristikách teplotného šoku a jeho správnom vykonaní.



Aby bolo možné aktivovať funkciu, nesmie byť pripojený žiaden diaľkový ovládač, zatiaľ čo zariadenie rozdelené na zóny musí byť riadne pripojené elektricky aj hydraulicky.

Aktívne čerpadlá zóny sú tie, pre ktoré existuje požiadavka, vykonaná pomocou vstupu termostatu prostredia.

Funkcia sa aktivuje z vnútornej jednotky v pohotovostnom režime stlačením a podržaním tlačidiel „Reset“ a „Režim“ po dobu dlhšiu ako 5 sekúnd (Obr. 37).

Sériová funkcia má celkovú dobu trvania 7 dní, 3 dni pri nastavenej nižšej teplote a 4 dni pri zvolenej vyššej teplote (Obr. 38).

Dĺžku trvania možno zmeniť zmenou hodnoty parametrov „T022“, „T024“.

Po aktivácii funkcie sa postupne zobrazí dolné nastavenie (interval $20 \div 45^\circ\text{C}$ počiatočné = 25°C) a horné nastavenie (interval $25 \div 55^\circ\text{C}$ počiatočné = 45°C).

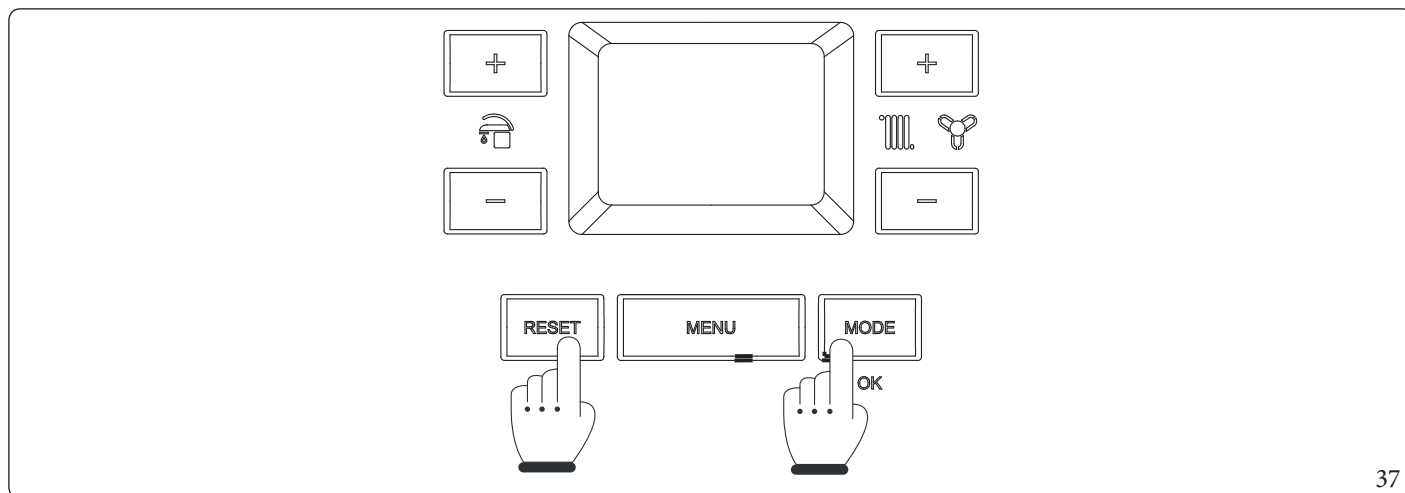
Teplota sa volí pomocou tlačidiel „+“ a „-“ na strane systému ( ) a potvrdzuje stlačením tlačidla „Režim“.

V tomto okamihu sa na displeji vedľa normálnych prevádzkových symbolov vnútornej jednotky zobrazuje odpočítavanie v dňoch, ktoré sa strieda s aktuálnou výstupnou teplotou.

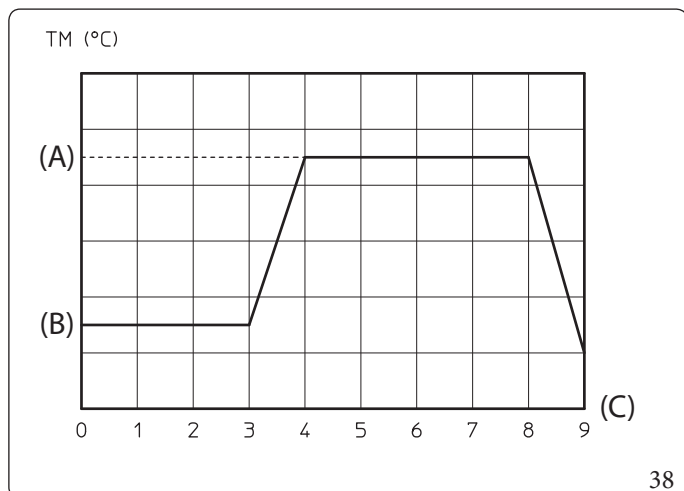
V prípade anomálie sa funkcia pozastaví a bude pokračovať po obnovení bežných podmienok fungovania z miesta prerušenia.

V prípade výpadku napájania sa funkcia pozastaví.

Po uplynutí tejto doby sa vnútorná jednotka automaticky vráti do pohotovostného režimu, funkciu možno tiež prerušiť stlačením tlačidla „Režim“.



37



38

Legenda (Obr. 38):

- (A) - Vyššie nastavenie
- (B) - Spodné nastavenie
- (C) - Dni

3.21 FUNKCIA ODVLHČENIA

Odvlhčenie možno vykonávať v závislosti na troch rôznych typoch zariadení:

- 1) Merač vlhkosti;
- 2) snímač vlhkosti,
- 3) zónová riadiaca jednotka.

V prvom prípade nastavená teplota chladenia zodpovedá:

- V prípade požiadavky na odvlhčenie: maximálnej požadovanej hodnote nastavenej pre požadovanú zónu;
- V prípade požiadavky na odvlhčenie a požiadavky na chladenie:

V druhom a treťom prípade nastavená teplota chladenia zodpovedá:

- V prípade požiadavky na odvlhčenie: maximálnej požadovanej hodnote nastavenej pre požadovanú zónu;
- V prípade požiadavky na odvlhčenie a požiadavky na chladenie: požadovanej hodnote nastavenej pre požadovanú zónu, avšak s ďalším obmedzením vypočítaným teplotou rosného bodu.



Výpočet teploty rosného bodu sa vykoná iba v prípade nastavenia vyššieho či rovného 15 °C.

3.22 FUNKCIA SKÚŠOBNÉHO REŽIMU VONKAJŠEJ JEDNOTKY

V prípade použitia skúšobnej prevádzky alebo skúšobného režimu (pozri návod na použitie vonkajšej jednotky) je nutné nastaviť vnútornú jednotku v inom prevádzkovom režime, než je „pohotovostný režim“.

Počas testu bude signalizovaný alarm E183, ktorý znamená „Prebieha testovací režim“.

3.23 FUNKCIA SPUSTENIA ČERPADLA VONKAJŠEJ JEDNOTKY

V prípade použitia funkcie vypnutia čerpadla (pozrite návod na použitie vonkajšej jednotky) je nutné nastaviť vnútornú jednotku do stavu „Pohotovostný režim“.

Funkciu je možné aktivovať len v prípade, že zariadenie nie je v alarme.

3.24 FUNKCIA PUFFER PRI PREDHRIEVANÍ

V prítomnosti inertného zásobníka vyhrievaného inými zdrojmi tepla je možné sa vyhnúť tomu, že na základe požiadavky na vykurovanie môže zariadenie aktivovať generátory pomocou horúcej vody z puffra

Funkcia sa aktivuje nastavením jedného z relé na relé karte na hodnotu 4 (pozrite P 03, P 04, P 05).

Funkcia puffer predpokladá prítomnosť sondy puffra.

Podrobnosti a príklady nájdete v pokynoch pre relé kartu

3.25 FUNKCIA NOČNÉHO REŽIMU

Túto funkciu je možné aktivovať nastavením hodín vnútri zariadenia (parametre U 21 a U 22).

Aktivácia funkcie umožňuje znížiť frekvenciu kompresora počas prevádzky vonkajšej jednotky v časovom rozsahu nastavenom v parametroch U 12 a U 13.

Uistite sa, že sú k dispozícii potrebné zdroje energie, ktoré uspokojia všetky požiadavky, ktoré môžu nastať počas aktívnej funkčnej periódy (napr. integrované ohrevy).

3.26 FUNKCIA KOREKcie POŽADOVANEJ HODNOTY SYSTÉMU

V prípade hydraulických odpojení na systéme, ktoré oddeľujú zariadenie od nízkoteplotnej zóny (zóna 2), je možné aktivovať funkciu, ktorá umožňuje uspokojovanie požiadaviek a koriguje žiadanú hodnotu zariadenia.

Korekcia môžu prebiehať iba v režime vykurovania alebo v režime chladenia.

Aktivácia sa vykonáva nastavením parametrov P 23 alebo P 24 na hodnotu > 0 °C.

Po žiadosti začína korekcia po čase rovnajúcom sa P 21 a pokračuje o 1 °C každých P 22 minút.

3.27 FUNKCIA VOLIČA VYKUROVANIA/CHLADENIA

Funkcia prepínača vykurovania/chladenia využíva kontakt S44 vo vybavení termostatu prostredia zóny 1 na vysielanie požiadaviek na vykurovanie/chladenie do zariadenia s pomocou využitia čistých kontaktov.

Typ požiadavky, vykurovanie alebo chladenie, je možné vybrať s pomocou externého voliča S44 (pozrite schému zapojení Obr. 8).

Na použitie tohto príkazu je nutné povoliť príslušnú funkciu pomocou parametra A 39 = ON.

Na vyslanie požiadavky je treba nastaviť prepínač S44 podľa ukážky v nasledovnej tabuľke:

Prepínač S44	Režim
Zatvorený	Vykurovanie
Otvorený	Chladenie

Po skončení zatvorte kontakt termostatu prostredia zóny 1.

Povolenie funkcie zabraňuje použitie vzdialených zariadení, s výnimkou priestorového termostatu v zóne 1; požiadavky z iných zón, 2 alebo 3, sú tiež automaticky blokované.

3.28 FUNKCIA RECIRKULÁCIA TÚV

Je možné ovládať recirkuláciu úžitkovej vody aktiváciou obehového čerpadla na základe nastaveného časového intervalu (pozrite parametre U 32 a U 33).

Aktivácia funkcie sa volí s pomocou príslušnej funkcie v parametroch P 03, P 04 a P 05.

V prípade, že U 32=U 33, je funkcia aktívna celý deň.

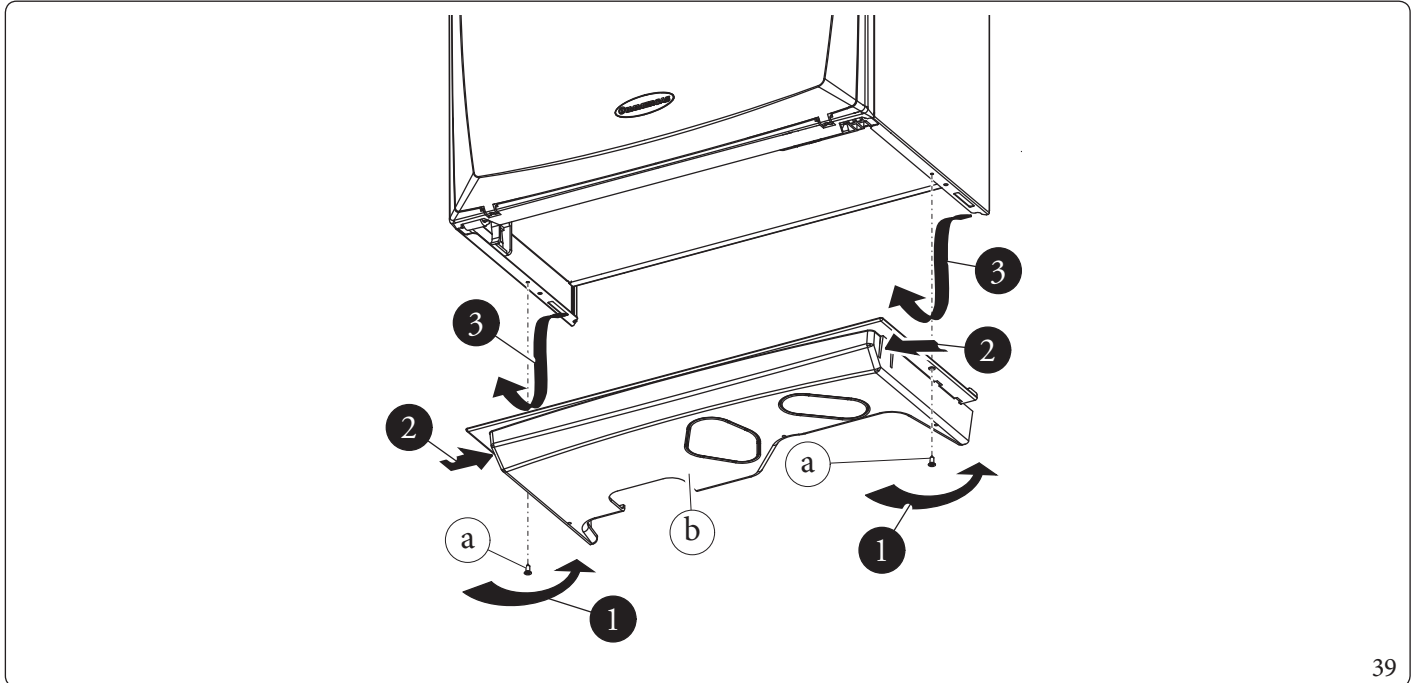
Pre správne fungovanie recirkulácie je treba nainštalovať dosku relé (voliteľná súprava).

3.29 DEMONTÁŽ PLÁŠŤA

Pre uľahčenie servisu vnútornej jednotky je možné kompletne odmontovať plášť, postupujúc podľa týchto jednoduchých pokynov:

Spodná mriežka (Obr. 39)

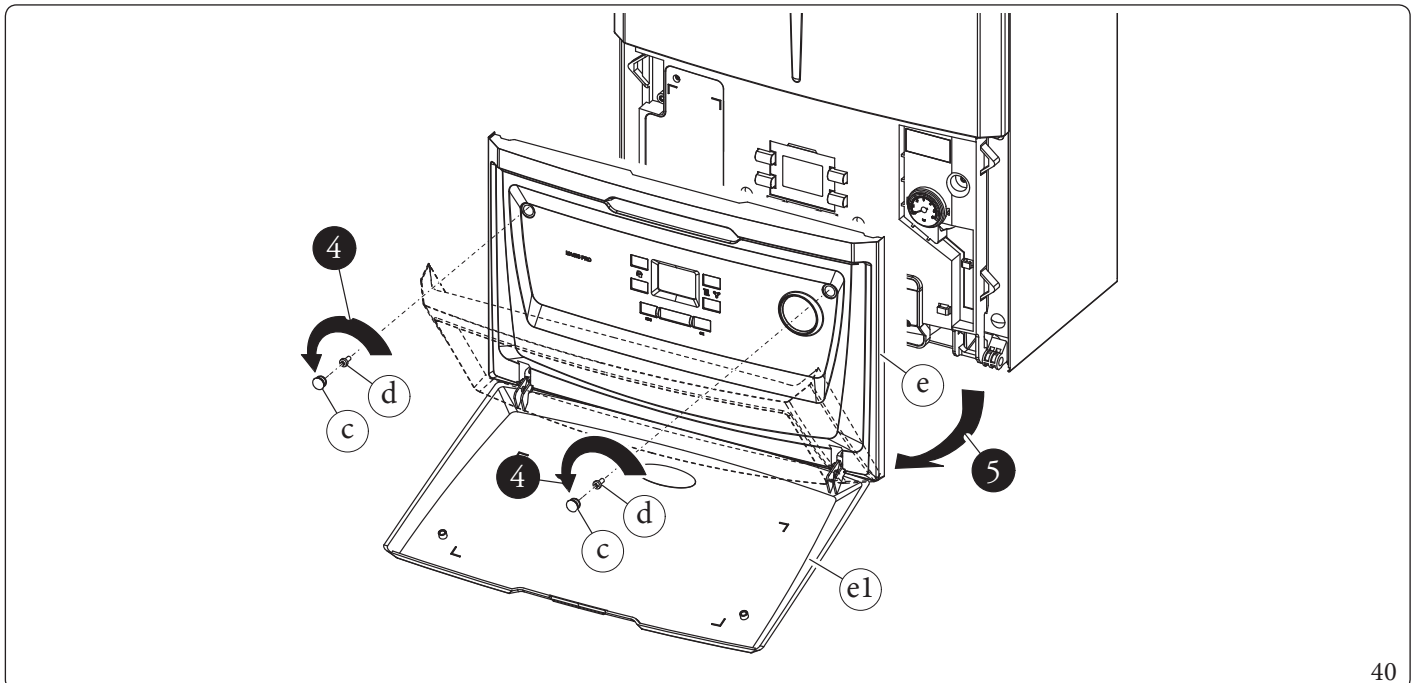
- Odskrutkujte dve skrutky (a).
- Stlačte dovnútra západky, ktoré blokujú spodnú mriežku (b).
- Vytiahnite rošt (b).



39

Predný panel (Obr. 40)

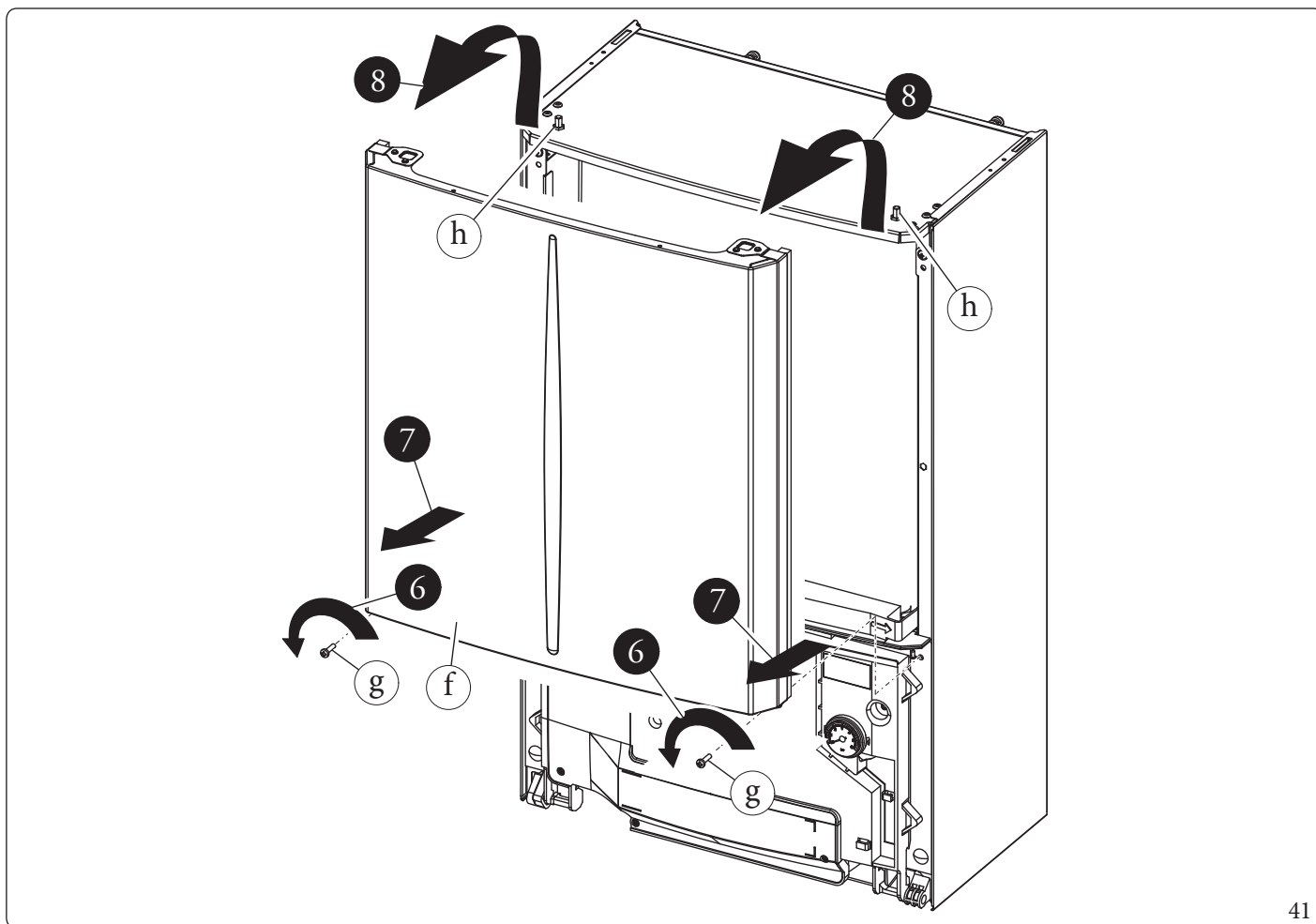
- Otvorte ochranné dvierka (e1) potiahnutím smerom k sebe.
- Odstráňte krytky (c) a odskrutkujte skrutky (d).
- Potiahnite smerom k sebe prednú časť (e) a vytiahnite ju zo spodného miesta.



40

Predná časť (Obr. 41)

- Odstrutkujte dve skrutky (g).
- Potiahnite smerom k sebe priečlie (f).
- Uvoľnite prednú časť (f) z čapov (h) potiahnutím smerom k sebe a súčasne zatlačte časť hore.

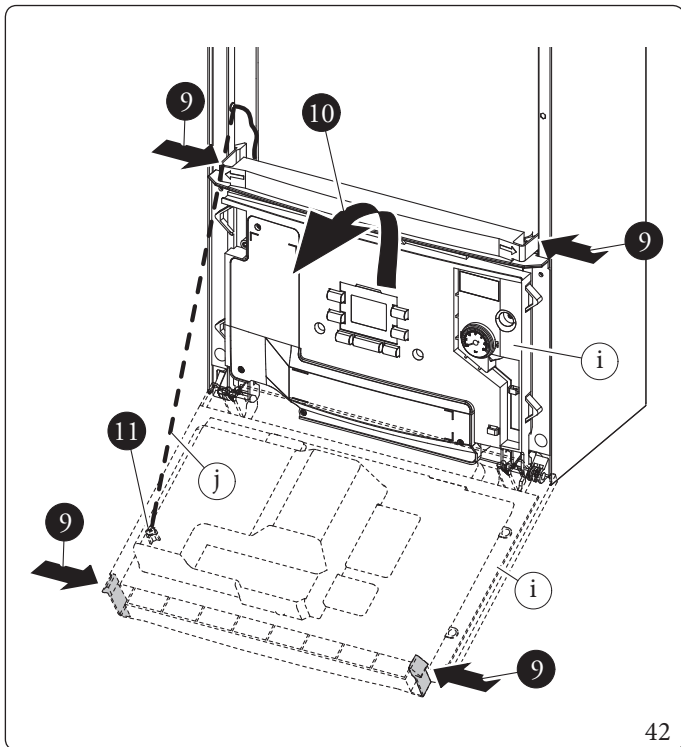


Ovládací panel (Obr. 42)

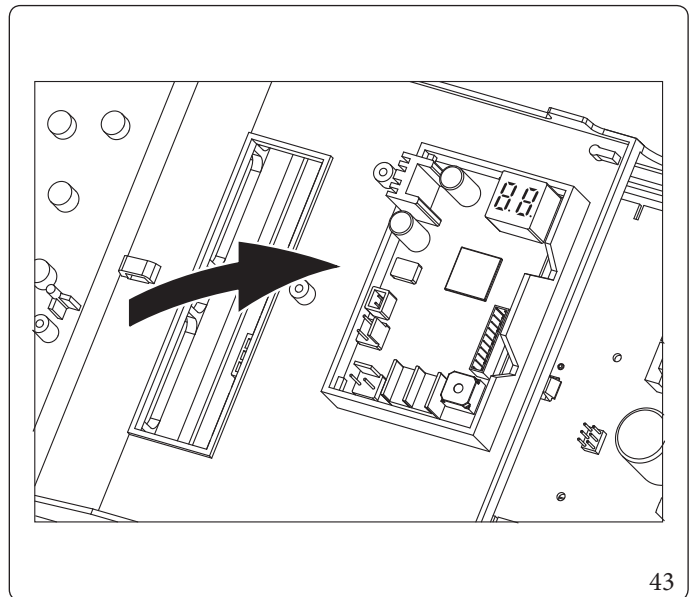
- Stlačte západky na strane ovládacieho panela (i).
- Sklopte ovládací panel (i) smerom k sebe.

Ovládací panel možno sklápať až k úplnému napnutiu nosného lanka (j).

- Pokiaľ je nutné rozobrať ľavú stranu, uvoľnite nosné lanko (j) z ovládacieho panela a postupujte podľa nižšie uvedeného popisu.

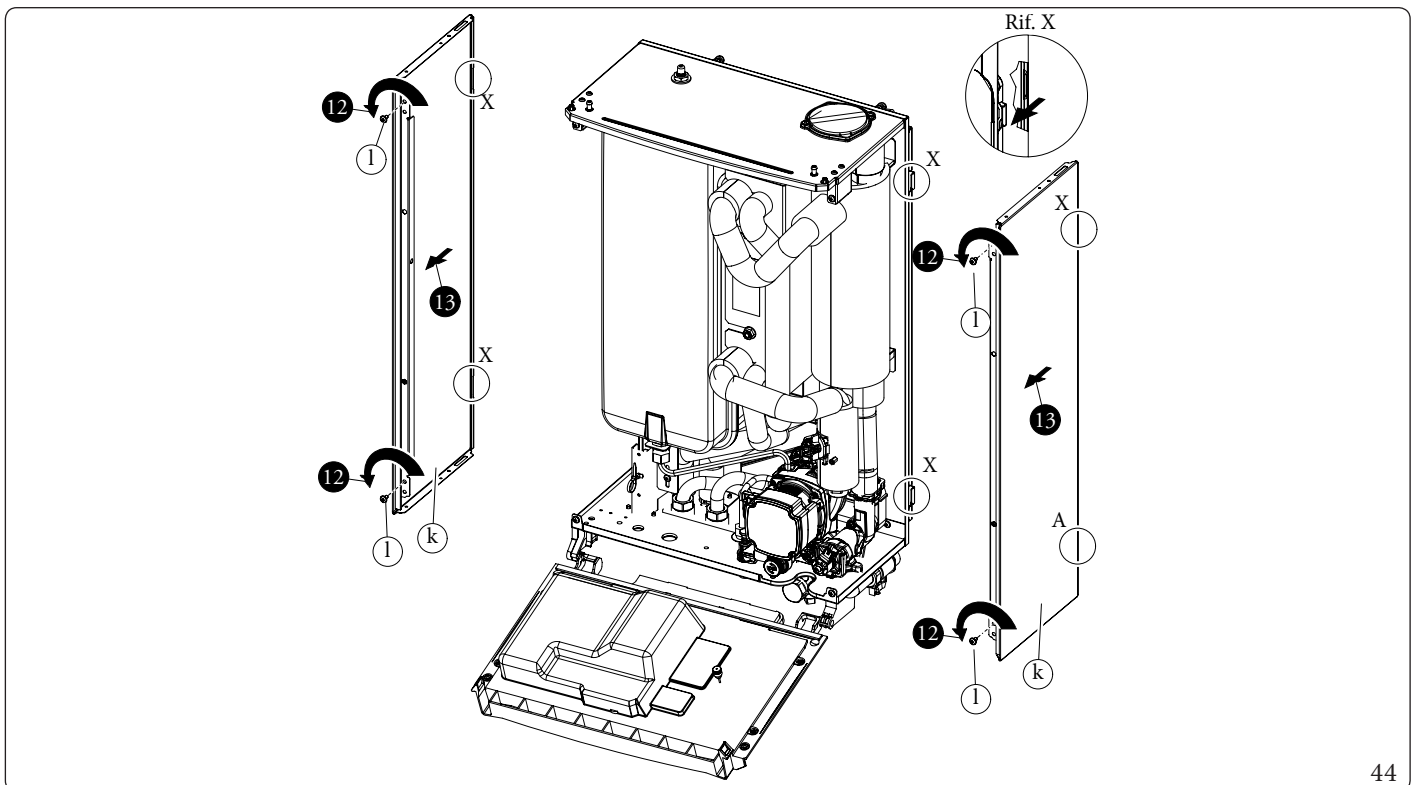


KARTA ROZHRANIA



Bočné panely (Obr. 44)

- Odskrutkujte upevňovacie skrutky (l) bočných panelov (k).
- Demontujte bočné panely ich vytiahnutím zo zadnej časti (ref. X).



4 TECHNICKÉ ÚDAJE

4.1 TABUĽKA S TECHNICKÝMI ÚDAJMI

Nasledujúce údaje sa týkajú kombinácie vnútornej jednotky a vonkajšej jednotky.

		MAGIS PRO 4 V2	MAGIS PRO 6 V2	MAGIS PRO 9 V2
Menovité údaje pre nízko teplotné aplikácie (A7/W35) *				
Menovitý výkon vykurovania	kW	4,40	6,00	9,00
Spotreba	kW	0,85	1,22	1,87
COP	kW/kW	5,20	4,92	4,81
Menovité údaje pre nízko teplotné aplikácie (A35/W18) *				
Menovitý chladiaci výkon	kW	5,00	6,50	8,70
Spotreba	kW	1,09	1,47	2,11
EER	kW/kW	4,59	4,42	4,12
Menovité údaje pre stredne teplotné aplikácie (A7/W45) **				
Menovitý výkon vykurovania	kW	4,20	5,40	8,60
Spotreba	kW	1,09	1,51	2,33
COP	kW/kW	3,85	3,58	3,69
Menovité údaje pre stredne teplotné aplikácie (A35/W7) **				
Menovitý chladiaci výkon	kW	3,60	4,70	6,50
Spotreba	kW	1,11	1,44	1,95
EER	kW/kW	3,24	3,26	3,33
Menovité údaje pre stredne teplotné aplikácie (A7/W55) ***				
Menovitý výkon vykurovania	kW	3,90	4,80	8,00
Spotreba	kW	1,32	1,81	2,73
COP	kW/kW	2,95	2,65	2,93

* Podmienky v režime vykurovania: voda výmenníka tepla vstupuje/zostáva pri 30°C/35°C, vonkajšia teplota vzduchu 7°C db/6°C wb. Výkon v súlade s normou EN 14511.

Podmienky v režime chladenia: voda výmenníka tepla vstupuje/zostáva pri 23°C/18°C, vonkajšia teplota vzduchu 35°C. Výkon v súlade s normou EN 14511.

** Podmienky v režime vykurovania: voda výmenníka tepla vstupuje/zostáva pri 40°C/45°C, vonkajšia teplota vzduchu 7°C db/6°C wb. Podmienky v režime chladenia: voda výmenníka tepla vstupuje/zostáva pri 12°C/7°C, vonkajšia teplota vzduchu 35°C. Výkon v súlade s normou EN 14511.

*** Podmienky v režime vykurovania: vstupuje/zostáva pri teplote 47°C/55°C, vonkajšia teplota vzduchu 7°C db/6°C wb. Výkon v súlade s normou EN 14511.

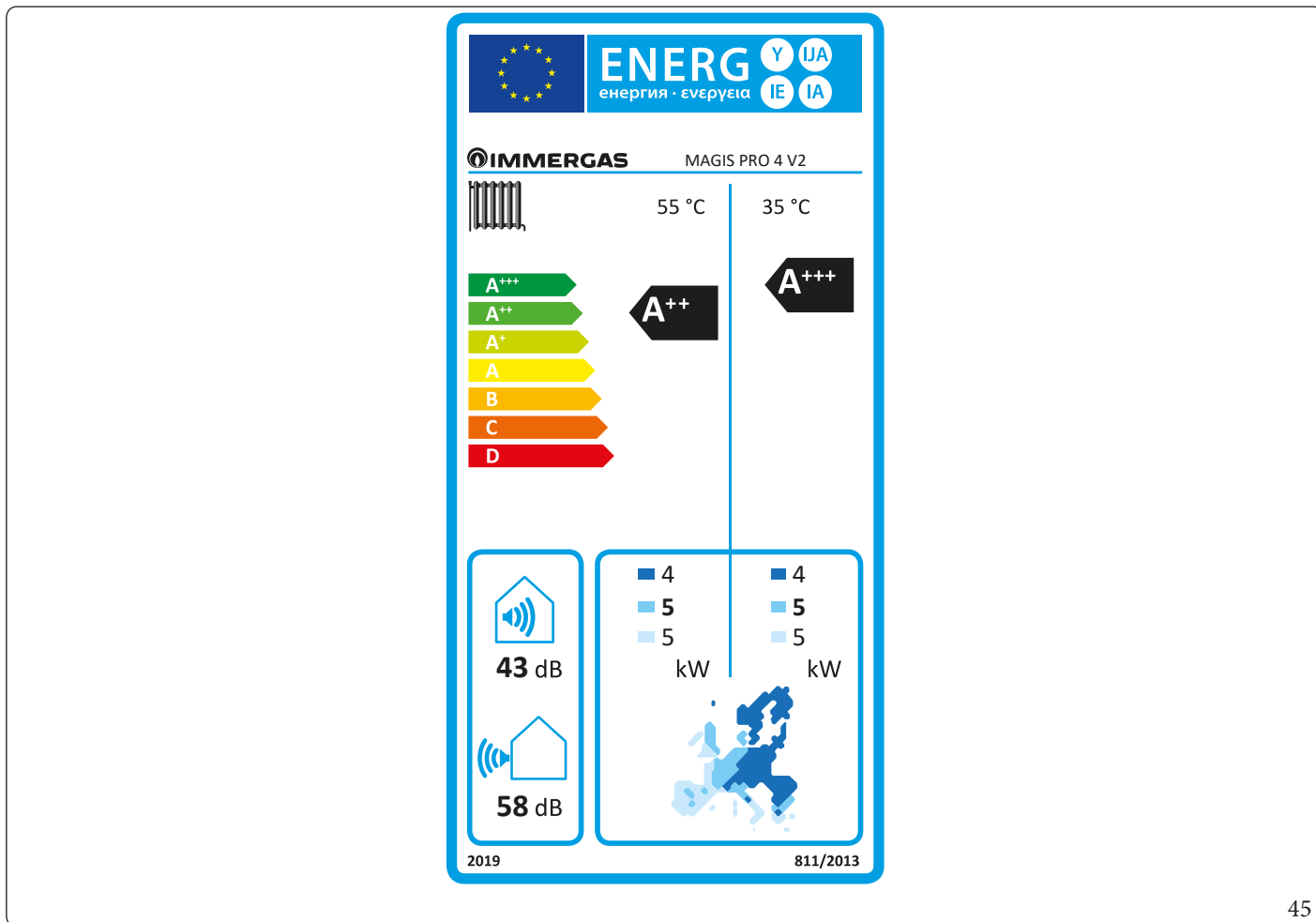
Údaje o vnútornej jednotke

		MAGIS PRO 4 V2	MAGIS PRO 6 V2	MAGIS PRO 9 V2
Rozmery (Šírka x Výška x Hĺbka)	mm	440x760x250		
Max. prevádzková teplota vo vykurovacom okruhu	°C	70		
Nastaviteľná teplota vykurovania (max. prevádzkové pole)	°C	20-65		
Nastaviteľná teplota chladenia (max. prevádzkový rozsah)	°C	5-25		
Regulácia teploty TÚV	°C	10-55		
Nastaviteľná teplota TÚV s integrovaným ohrevom TÚV (voliteľné príslušenstvo)	°C	10-65		
Obsah vody	l	4,0		
Objem expanznej nádoby	l	12		
Naplnenie expanznej nádoby	bar	1		
Max. prevádzkový tlak v hydraulickom okruhu	bar	3		
Využitelný výtlak pri prietoku 1000l/h	kPa (m vod. stĺpca)	51,1(5,2)		
Elektrické pripojenie	V/Hz	230Vac, 50Hz		
Spotreba bez ďalších zaťažení	W	70		
Spotreba integrovaného ohrevu systému (voliteľné príslušenstvo)	kW	3		
Maximálny relé prúd pre zónové obehové čerpadlá (indukčná záťaž)	A	1		
Hodnota EEI	-	≤ 0,20 - Časť 3		
Ochrana elektrického zariadenia prístroja	-	IPX4D		
Interval teploty v prevádzkovom priestore	°C	-5 ÷ +40		
Rozsah okolitej prevádzkovej teploty so sadou proti zamrznutiu (voliteľné príslušenstvo)	°C	-15 ÷ +40		
Hmotnosť prázdnej hydraulickej skupiny	kg	35,8		
Hmotnosť plnej hydraulickej skupiny	kg	39,8		

Vonkajšia jednotka - Rozsah okolitej prevádzkovej teploty.

		MAGIS PRO 4 V2	MAGIS PRO 6 V2	MAGIS PRO 9 V2
Teplota prostredia pri chladení	°C	10-46		
Teplota prostredia pri vykurovaní	°C	-25..+35		
Teplota prostredia pri TÚV	°C	-25..+35		
Teplota prostredia pri TÚV s integrovaným ohrevom TÚV (voliteľné príslušenstvo)	°C	-25..+46		

4.2 ENERGETICKÝ ŠTÍTOK MAGIS PRO 4 V2 (V SÚLADE S NARIADENÍM 811/2013)



45

Pre správnu inštaláciu zariadenia postupujte podľa kapitoly 1 tohto návodu (kapitola je určená montážnemu alebo inštalačnému technikovi) a podľa platných predpisov vzťahujúcich sa na inštaláciu.

Pre správnu údržbu postupujte podľa kapitoly 3 tohto návodu (kapitola je určená autorizovanému servisnému technikovi) a dodržujte uvedené servisné intervaly a odporúčané technické postupy.

Nízka teplota (30/35)

Parameter	Hodnota	Chladnejšie klimatické zóny	Priemerné klimatické zóny	Teplejšie klimatické zóny
Ročná spotreba energie pre režim vykurovania (Q_{HP})	kWh/rok	2770	2253	1134
Sezónna účinnosť vykurovania prostredia (η_s)	η_s %	138	180	233
Menovitý tepelný výkon	kW	4,00	5,00	5,00

Priemerná teplota (47/55)

Parameter	Hodnota	Chladnejšie klimatické zóny	Priemerné klimatické zóny	Teplejšie klimatické zóny
Ročná spotreba energie pre režim vykurovania (Q_{HP})	kWh/rok	3992	3178	1753
Sezónna účinnosť vykurovania prostredia (η_s)	η_s %	96	127	149
Menovitý tepelný výkon	kW	4,00	5,00	5,00

Tabuľka priemernej teploty (47/55) stredneteplotné zóny

Model		MAGIS PRO 4 V2					
Tepelné čerpadlo vzduch/voda		áno	Nízkoteplotné tepelné čerpadlo			nie	
Tepelné čerpadlo voda/voda		nie	S prídavným vykurovacím zariadením			nie	
Tepelné čerpadlo soľanka/voda		nie	Vykurovacie zariadenie kombinované s tepelným čerpadlom			nie	
Parametre sú deklarované pre stredneteplotnú aplikáciu, s výnimkou nízkoteplotných tepelných čerpadiel. Pre nízkoteplotné tepelné čerpadlá sú parametre deklarované pre nízkoteplotnú aplikáciu							
Parametre sú deklarované pre priemerné klimatické podmienky							
Položka	Symbol	Hodnota	Jednotka	Položka	Symbol	Hodnota	Jednotka
Menovitý tepelný výkon	$P_{\text{menovitý}}$	5,00	kW	Sezónna energetická účinnosť vykurovania prostredia	η_s	127	%
Vykurovací výkon deklarovaný pri čiastočnom zaťažení, pri vnútornej teplote 20°C a vonkajšej teplote T_j				Koeficient výkonu deklarovaný pri vnútornej teplote 20°C a vonkajšej teplote T_j			
$T_j = -7^\circ\text{C}$	Pdh	4,4	kW	$T_j = -7^\circ\text{C}$	COPd	2,10	-
$T_j = +2^\circ\text{C}$	Pdh	2,7	kW	$T_j = +2^\circ\text{C}$	COPd	3,10	-
$T_j = +7^\circ\text{C}$	Pdh	1,7	kW	$T_j = +7^\circ\text{C}$	COPd	4,46	-
$T_j = +12^\circ\text{C}$	Pdh	1,9	kW	$T_j = +12^\circ\text{C}$	COPd	5,72	-
$T_j = \text{bivalentná teplota}$	Pdh	4,4	kW	$T_j = \text{bivalentná teplota}$	COPd	2,10	-
$T_j = \text{limit prevádzkovej teploty}$	Pdh	4,2	kW	$T_j = \text{limit prevádzkovej teploty}$	COPd	1,51	-
pre tepelné čerpadlá vzduch/voda: $T_j = -15^\circ\text{C}$ (ak $\text{TOL} < -20^\circ\text{C}$)	Pdh	0,0	kW	pre tepelné čerpadlá vzduch/voda: $T_j = -15^\circ\text{C}$ (ak $\text{TOL} < -20^\circ\text{C}$)	COPd	0	-
Bivalentná teplota	T_{biv}	-7	°C	pre tepelné čerpadlá vzduch/voda: Limit prevádzkovej teploty	TOL	-10	°C
Cyklickosť intervalov kapacity pre vykurovanie	P_{cyc}	0,0	kW	Účinnosť cyklickosti intervalov	COPcyc o PERcyc	0	-
Koeficient degradácie	C_{dh}	0,9	-	Limit prevádzkovej teploty pre ohrev vody	WTOL	0	°C
Spotreba energie inými spôsobmi, ako je aktívny režim				Prídavné vykurovacie zariadenia			
Vypnutý stav	P_{OFF}	0,022	kW	Menovitý tepelný výkon	P_{sup}	2,00	kW
Termostat vypnutý	P_{TO}	0,022	kW	Typ napájacieho zdroja energie	elektrický		
Pohotovostný režim (standby)	P_{SB}	0,022	kW				
Režim vyhrievania kľukovej skrine	P_{CK}	0,000	kW				
Ďalšie položky							
Kontrola kapacity	VARIABILNÝ			Pre tepelné čerpadlá vzduch/voda: menovitý prietok vzduchu, vo vonkajšom prostredí	-	2400	m^3/h
Hladina akustického výkonu, vo vnútor-nom/vonkajšom prostredí	L_{WA}	58	dB	Pre tepelné čerpadlá voda alebo soľanka/voda: menovitý prietok soľanky alebo vody, výmenník tepla vo vonkajšom prostredí	-	-	m^3/h
Ročná spotreba energie	Q_{HE}	3178	kWh alebo GJ		-	-	m^3/h
Pre vykurovacie zariadenia kombinované s tepelným čerpadlom							
Deklarovaný profil zaťaženia	-			Energetická účinnosť ohrevu vody	η_{wh}	-	%
Denná spotreba elektrickej energie	Q_{elec}	-	kWh	Denná spotreba paliva	Q_{fuel}	-	kWh
Ročná spotreba energie	AEC	-	kWh	Ročná spotreba paliva	AFC	-	GJ
Kontakty	Immergas s.p.a via Cisa Ligure n.95						

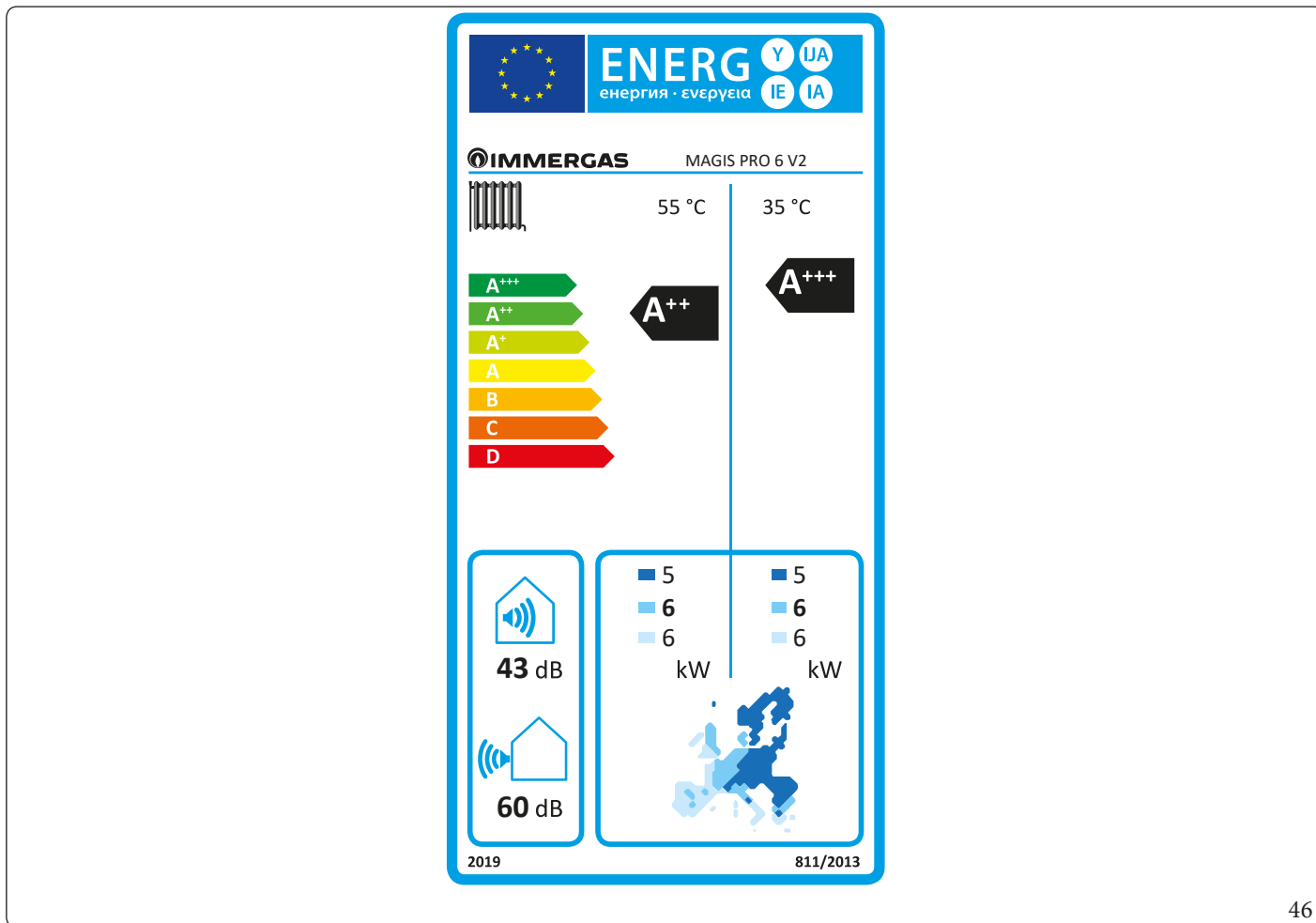
INŠTALAČNÝ TECHNIK

POUŽÍVATEĽ

SERVISNÝ TECHNIK

TECHNICKÉ ÚDAJE

4.3 ENERGETICKÝ ŠTÍTOK MAGIS PRO 6 V2 (V SÚLADE S NARIADENÍM 811/2013)



46

Pre správnu inštaláciu zariadenia postupujte podľa kapitoly 1 tohto návodu (kapitola je určená montážnemu alebo inštalačnému technikovi) a podľa platných predpisov vzťahujúcich sa na inštaláciu.

Pre správnu údržbu postupujte podľa kapitoly 3 tohto návodu (kapitola je určená autorizovanému servisnému technikovi) a dodržujte uvedené servisné intervaly a odporúčané technické postupy.

Nízka teplota (30/35)

Parameter	Hodnota	Chladnejšie klimatické zóny	Priemerné klimatické zóny	Teplejšie klimatické zóny
		■	■	■
Ročná spotreba energie pre režim vykurovania (Q_{HP})	kWh/rok	3305	2705	1264
Sezónna účinnosť vykurovania prostredia (η_s)	η_s %	140	180	234
Menovitý tepelný výkon	kW	5,00	6,00	6,00

Priemerná teplota (47/55)

Parameter	Hodnota	Chladnejšie klimatické zóny	Priemerné klimatické zóny	Teplejšie klimatické zóny
		■	■	■
Ročná spotreba energie pre režim vykurovania (Q_{HP})	kWh/rok	4951	3745	1953
Sezónna účinnosť vykurovania prostredia (η_s)	η_s %	93	129	150
Menovitý tepelný výkon	kW	5,00	6,00	6,00

Tabuľka priemernej teploty (47/55) stredneteplotnej zóny

Model		MAGIS PRO 6 V2					
Tepelné čerpadlo vzduch/voda		áno	Nízko-teplotné tepelné čerpadlo			nie	
Tepelné čerpadlo voda/voda		nie	S prídavným vykurovacím zariadením			nie	
Tepelné čerpadlo soľanka/voda		nie	Vykurovacie zariadenie kombinované s tepelným čerpadlom			nie	
Parametre sú deklarované pre stredneteplotnú aplikáciu, s výnimkou nízko-teplotných tepelných čerpadel. Pre nízko-teplotné tepelné čerpadlá sú parametre deklarované pre nízko-teplotnú aplikáciu							
Parametre sú deklarované pre priemerné klimatické podmienky							
Položka	Symbol	Hodnota	Jednotka	Položka	Symbol	Hodnota	Jednotka
Menovitý tepelný výkon	$P_{\text{menovitý}}$	6,00	kW	Sezónna energetická účinnosť vykurovania prostredia	η_s	129	%
Vykurovací výkon deklarovaný pri čiastočnom zaťažení, pri vnútornej teplote 20°C a vonkajšej teplote T_j				Koeficient výkonu deklarovaný pri vnútornej teplote 20°C a vonkajšej teplote T_j			
$T_j = -7^\circ\text{C}$	Pdh	5,3	kW	$T_j = -7^\circ\text{C}$	COPd	2,00	-
$T_j = +2^\circ\text{C}$	Pdh	3,2	kW	$T_j = +2^\circ\text{C}$	COPd	3,23	-
$T_j = +7^\circ\text{C}$	Pdh	2,1	kW	$T_j = +7^\circ\text{C}$	COPd	4,47	-
$T_j = +12^\circ\text{C}$	Pdh	1,9	kW	$T_j = +12^\circ\text{C}$	COPd	5,82	-
$T_j = \text{bivalentná teplota}$	Pdh	5,3	kW	$T_j = \text{bivalentná teplota}$	COPd	2,00	-
$T_j = \text{limit prevádzkovej teploty}$	Pdh	5,0	kW	$T_j = \text{limit prevádzkovej teploty}$	COPd	1,80	-
pre tepelné čerpadlá vzduch/voda: $T_j = -15^\circ\text{C}$ (ak TOL < -20°C)	Pdh	-	kW	pre tepelné čerpadlá vzduch/voda: $T_j = -15^\circ\text{C}$ (ak TOL < -20°C)	COPd	-	-
Bivalentná teplota	T_{biv}	-7	°C	pre tepelné čerpadlá vzduch/voda: Limit prevádzkovej teploty	TOL	-10	°C
Cyklickosť intervalov kapacity pre vykurovanie	P_{cyc}	-	kW	Účinnosť cyklickosti intervalov	COPcyc o PERcyc	-	-
Koeficient degradácie	C_{dh}	0,9	-	Limit prevádzkovej teploty pre ohrev vody	WTOL	-	°C
Spotreba energie inými spôsobmi, ako je aktívny režim				Prídavné vykurovacie zariadenia			
Vypnutý stav	P_{OFF}	0,022	kW	Menovitý tepelný výkon	P_{sup}	2,00	kW
Termostat vypnutý	P_{TO}	0,022	kW	Typ napájacieho zdroja energie	elektrický		
Pohotovostný režim (standby)	P_{SB}	0,022	kW				
Režim vyhrievania kľukovej skrine	P_{CK}	0,000	kW				
Ďalšie položky							
Kontrola kapacity	VARIABILNÝ			Pre tepelné čerpadlá vzduch/voda: menovitý prietok vzduchu, vo vonkajšom prostredí	-	2580	m ³ /h
Hladina akustického výkonu, vo vnútor-nom/vonkajšom prostredí	L_{WA}	60	dB	Pre tepelné čerpadlá voda alebo soľanka/voda: menovitý prietok soľanky alebo vody, výmenník tepla vo vonkajšom prostredí	-	-	m ³ /h
Ročná spotreba energie	Q_{HE}	3745	kWh alebo GJ				
Pre vykurovacie zariadenia kombinované s tepelným čerpadlom							
Deklarovaný profil zaťaženia	-			Energetická účinnosť ohrevu vody	η_{wh}	-	%
Denná spotreba elektrickej energie	Q_{elec}	-	kWh	Denná spotreba paliva	Q_{fuel}	-	kWh
Ročná spotreba energie	AEC	-	kWh	Ročná spotreba paliva	AFC	-	GJ
Kontakty	Immergas s.p.a via Cisa Ligure n.95						

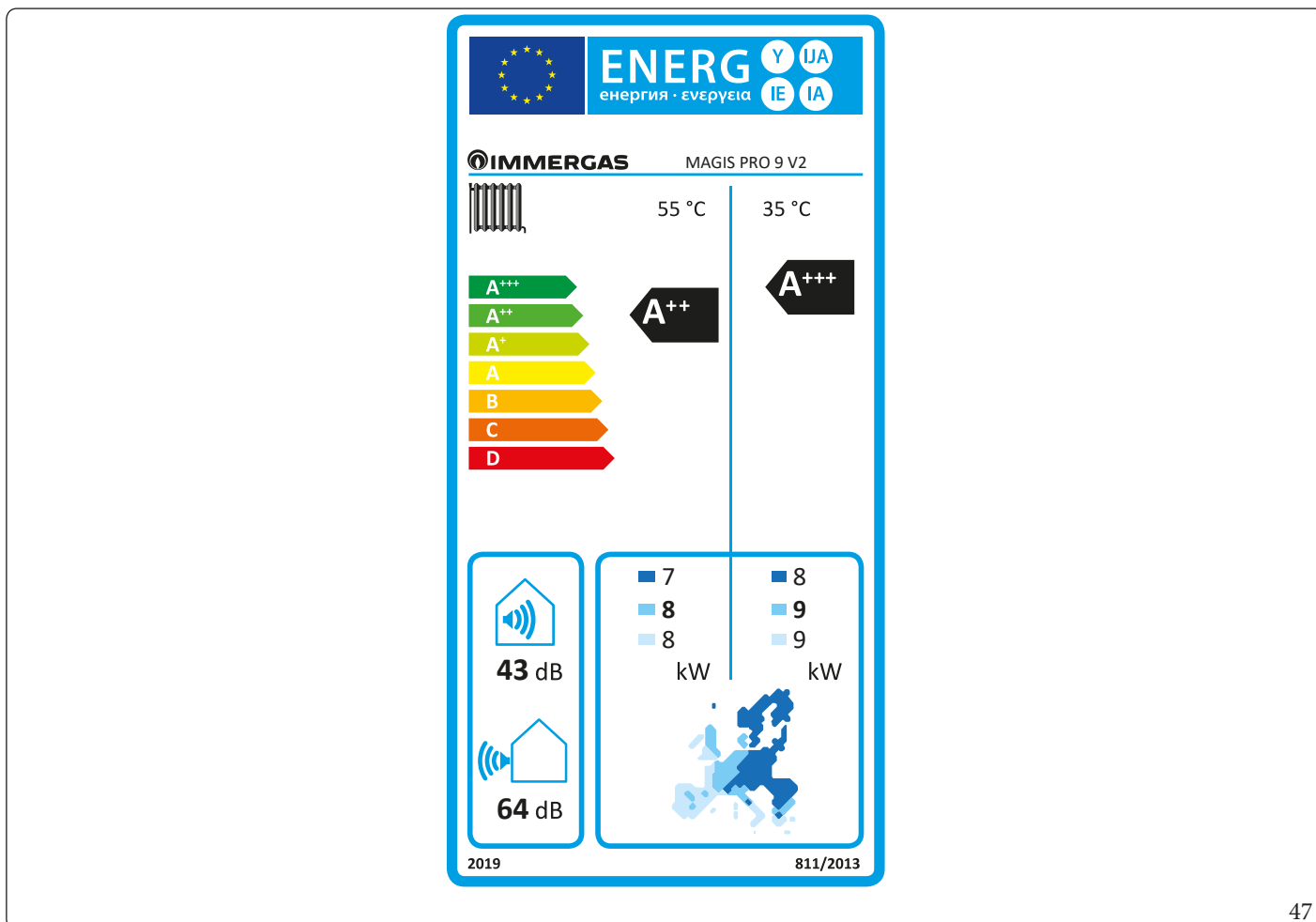
INŠTALAČNÝ TECHNIK

POUŽÍVATEĽ

SERVISNÝ TECHNIK

TECHNICKÉ ÚDAJE

4.4 ENERGETICKÝ ŠTÍTOK MAGIS PRO 9 V2 (V SÚLADE S NARIADENÍM 811/2013)



47

Pre správnu inštaláciu zariadenia postupujte podľa kapitoly 1 tohto návodu (kapitola je určená montážnemu alebo inštalačnému technikovi) a podľa platných predpisov vzťahujúcich sa na inštaláciu.

Pre správnu údržbu postupujte podľa kapitoly 3 tohto návodu (kapitola je určená autorizovanému servisnému technikovi) a dodržujte uvedené servisné intervaly a odporúčané technické postupy.

Nízka teplota (30/35)

Parameter	Hodnota	Chladnejšie klimatické zóny	Priemerné klimatické zóny	Teplejšie klimatické zóny
		■	■	■
Ročná spotreba energie pre režim vykurovania (Q_{HP})	kWh\rok	5252	3949	1865
Sezónna účinnosť vykurovania prostredia (η_s)	η_s %	138	175	241
Menovitý tepelný výkon	kW	8,00	9,00	9,00

Priemerná teplota (47/55)

Parameter	Hodnota	Chladnejšie klimatické zóny	Priemerné klimatické zóny	Teplejšie klimatické zóny
		■	■	■
Ročná spotreba energie pre režim vykurovania (Q_{HP})	kWh\rok	7220	5103	2720
Sezónna účinnosť vykurovania prostredia (η_s)	η_s %	93	127	154
Menovitý tepelný výkon	kW	7,00	8,00	8,00

Tabuľka priemernej teploty (47/55) strednetepelné zóny

Model		MAGISPRO9V2					
Tepelné čerpadlo vzduch/voda		áno	Nízkoteplotné tepelné čerpadlo			nie	
Tepelné čerpadlo voda/voda		nie	S prídavným vykurovacím zariadením			nie	
Tepelné čerpadlo soľanka/voda		nie	Vykurovacie zariadenie kombinované s tepelným čerpadlom			nie	
Parametre sú deklarované pre strednetepelnú aplikáciu, s výnimkou nízkoteplotných tepelných čerpadel. Pre nízkoteplotné tepelné čerpadlá sú parametre deklarované pre nízkoteplotnú aplikáciu							
Parametre sú deklarované pre priemerné klimatické podmienky							
Položka	Symbol	Hodnota	Jednotka	Položka	Symbol	Hodnota	Jednotka
Menovitý tepelný výkon	$P_{mno-vitý}$	8,00	kW	Sezónna energetická účinnosť vykurovania prostredia	η_s	127	%
Vykurovací výkon deklarováný pri čiastočnom zaťažení, pri vnútornej teplote 20°C a vonkajšej teplote T_j				Koeficient výkonu deklarováný pri vnútornej teplote 20°C a vonkajšej teplote T_j			
$T_j = -7^\circ\text{C}$	Pdh	7,1	kW	$T_j = -7^\circ\text{C}$	COPd	1,76	-
$T_j = +2^\circ\text{C}$	Pdh	4,3	kW	$T_j = +2^\circ\text{C}$	COPd	3,32	-
$T_j = +7^\circ\text{C}$	Pdh	2,8	kW	$T_j = +7^\circ\text{C}$	COPd	4,62	-
$T_j = +12^\circ\text{C}$	Pdh	2,6	kW	$T_j = +12^\circ\text{C}$	COPd	5,88	-
$T_j = \text{bivalentná teplota}$	Pdh	7,1	kW	$T_j = \text{bivalentná teplota}$	COPd	1,76	-
$T_j = \text{limit prevádzkovej teploty}$	Pdh	4,9	kW	$T_j = \text{limit prevádzkovej teploty}$	COPd	1,35	-
pre tepelné čerpadlá vzduch/voda: $T_j = -15^\circ\text{C}$ (ak TOL < -20°C)	Pdh	-	kW	pre tepelné čerpadlá vzduch/voda: $T_j = -15^\circ\text{C}$ (ak TOL < -20°C)	COPd	-	-
Bivalentná teplota	T_{biv}	-7	°C	pre tepelné čerpadlá vzduch/voda: Limit prevádzkovej teploty	TOL	-10	°C
Cyklickosť intervalov kapacity pre vykurovanie	Pcych	-	kW	Účinnosť cyklickosti intervalov	COPcyc o PERcyc	-	-
Koeficient degradácie	Cdh	0,9	-	Limit prevádzkovej teploty pre ohrev vody	WTOL	-	°C
Spotreba energie inými spôsobmi, ako je aktívny režim				Prídavné vykurovacie zariadenia			
Vypnutý stav	P_{OFF}	0,022	kW	Menovitý tepelný výkon	P_{sup}	2,00	kW
Termostat vypnutý	P_{TO}	0,022	kW	Typ napájacieho zdroja energie	elektrický		
Pohotovostný režim (standby)	P_{SB}	0,022	kW				
Režim vyhrievania kľukovej skrine	P_{CK}	0,000	kW				
Ďalšie položky							
Kontrola kapacity	VARIABILNÝ			Pre tepelné čerpadlá vzduch/voda: menovitý prietok vzduchu, vo vonkajšom prostredí	-	3960	m ³ /h
Hladina akustického výkonu, vo vnútor-nom/vonkajšom prostredí	L_{WA}	64	dB	Pre tepelné čerpadlá voda alebo soľanka/voda: menovitý prietok soľanky alebo vody, výmenník tepla vo vonkajšom prostredí	-	-	m ³ /h
Ročná spotreba energie	Q_{HE}	5103	kWh alebo GJ				
Pre vykurovacie zariadenia kombinované s tepelným čerpadlom							
Deklarovaný profil zaťaženia	-			Energetická účinnosť ohrevu vody	η_{wh}	-	%
Denná spotreba elektrickej energie	Q_{elec}	-	kWh	Denná spotreba paliva	Q_{fuel}	-	kWh
Ročná spotreba energie	AEC	-	kWh	Ročná spotreba paliva	AFC	-	GJ
Kontakty	Immergas s.p.a via Cisa Ligure n.95						

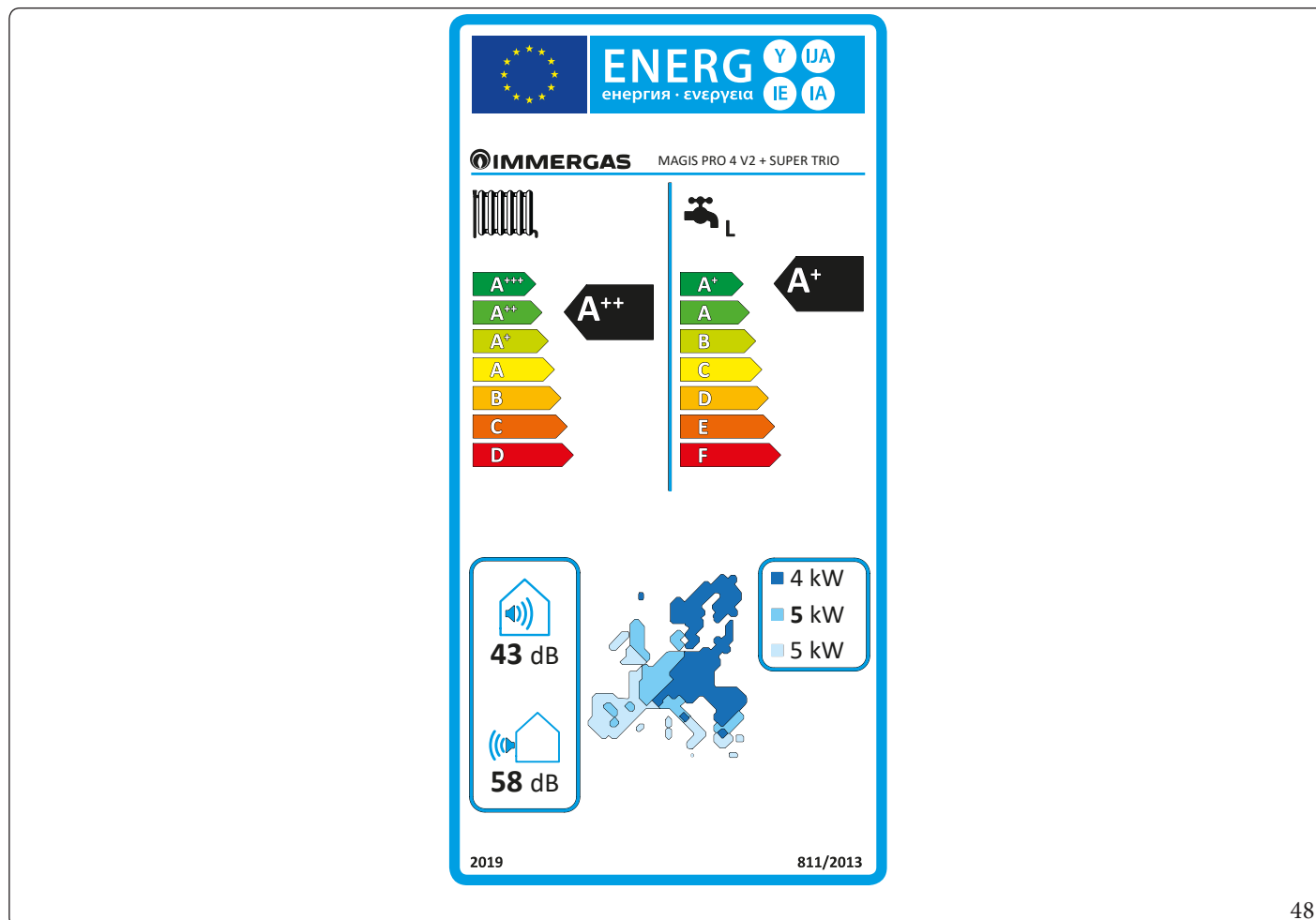
INŠTALAČNÝ TECHNIK

POUŽÍVATEĽ

SERVISNÝ TECHNIK

TECHNICKÉ ÚDAJE

4.5 ENERGETICKÝ ŠTÍTOK MAGIS PRO 4 V2 V SPOJENÍ SO SUPER TRIO TOP (V SÚLADE S NARIADENÍM 811/2013)



48

Pre správnu inštaláciu zariadenia postupujte podľa kapitoly 1 tohto návodu (kapitola je určená montážnemu alebo inštaláčnemu technikovi) a podľa platných predpisov vzťahujúcich sa na inštaláciu.

Pre správnu údržbu postupujte podľa kapitoly 3 tohto návodu (kapitola je určená autorizovanému servisnému technikovi) a dodržujte uvedené servisné intervaly a odporúčané technické postupy.

Nízka teplota (30/35)

Parameter	Hodnota	Chladnejšie klimatické zóny	Priemerné klimatické zóny	Teplejšie klimatické zóny
Ročná spotreba energie pre režim vykurovania (Q_{HP})	kWh/rok	2770	2253	1134
Sezónna účinnosť vykurovania prostredia (η_s)	η_s %	138	180	233
Menovitý tepelný výkon	kW	4,00	5,00	5,00

Priemerná teplota (47/55)

Parameter	Hodnota	Chladnejšie klimatické zóny	Priemerné klimatické zóny	Teplejšie klimatické zóny
Ročná spotreba energie pre režim vykurovania (Q_{HP})	kWh/rok	3992	3178	1753
Sezónna účinnosť vykurovania prostredia (η_s)	η_s %	96	127	149
Menovitý tepelný výkon	kW	4,00	5,00	5,00

Tabuľka priemernej teploty (47/55) stredneteplotné zóny

Model		MAGIS PRO 4 V2 + SUPER TRIO					
Tepelné čerpadlo vzduch/voda		áno	Nízkoteplotné tepelné čerpadlo			nie	
Tepelné čerpadlo voda/voda		nie	S prídavným vykurovacím zariadením			nie	
Tepelné čerpadlo soľanka/voda		nie	Vykurovacie zariadenie kombinované s tepelným čerpadlom			áno	
Parametre sú deklarované pre stredneteplotnú aplikáciu, s výnimkou nízkoteplotných tepelných čerpadel. Pre nízkoteplotné tepelné čerpadlá sú parametre deklarované pre nízkoteplotnú aplikáciu							
Parametre sú deklarované pre priemerné klimatické podmienky							
Položka	Symbol	Hodnota	Jednotka	Položka	Symbol	Hodnota	Jednotka
Menovitý tepelný výkon	$P_{mno-vitý}$	5,00	kW	Sezónna energetická účinnosť vykurovania prostredia	η_s	127	%
Vykurovací výkon deklarovaný pri čiastočnom zaťažení, pri vnútornej teplote 20°C a vonkajšej teplote T_j				Koeficient výkonu deklarovaný pri vnútornej teplote 20°C a vonkajšej teplote T_j			
$T_j = -7^\circ\text{C}$	Pdh	4,4	kW	$T_j = -7^\circ\text{C}$	COPd	2,10	-
$T_j = +2^\circ\text{C}$	Pdh	2,7	kW	$T_j = +2^\circ\text{C}$	COPd	3,10	-
$T_j = +7^\circ\text{C}$	Pdh	1,7	kW	$T_j = +7^\circ\text{C}$	COPd	4,46	-
$T_j = +12^\circ\text{C}$	Pdh	1,9	kW	$T_j = +12^\circ\text{C}$	COPd	5,72	-
$T_j =$ bivalentná teplota	Pdh	4,4	kW	$T_j =$ bivalentná teplota	COPd	2,10	-
$T_j =$ limit prevádzkovej teploty	Pdh	4,2	kW	$T_j =$ limit prevádzkovej teploty	COPd	1,51	-
pre tepelné čerpadlá vzduch/voda: $T_j = -15^\circ\text{C}$ (ak TOL < -20°C)	Pdh	0,0	kW	pre tepelné čerpadlá vzduch/voda: $T_j = -15^\circ\text{C}$ (ak TOL < -20°C)	COPd	0	-
Bivalentná teplota	T_{biv}	-7	°C	pre tepelné čerpadlá vzduch/voda: Limit prevádzkovej teploty	TOL	-10	°C
Cyklickosť intervalov kapacity pre vykurovanie	Pcych	0,0	kW	Účinnosť cyklickosti intervalov	COPcyc o PERcyc	0	-
Koeficient degradácie	Cdh	0,9	-	Limit prevádzkovej teploty pre ohrev vody	WTOL	0	°C
Spotreba energie inými spôsobmi, ako je aktívny režim				Prídavné vykurovacie zariadenia			
Vypnutý stav	P_{OFF}	0,022	kW	Menovitý tepelný výkon	P_{sup}	2,00	kW
Termostat vypnutý	P_{TO}	0,022	kW	Typ napájacieho zdroja energie	elektrický		
Pohotovostný režim (standby)	P_{SB}	0,022	kW				
Režim vyhrievania kľukovej skrine	P_{CK}	0,000	kW				
Ďalšie položky							
Kontrola kapacity	VARIABILNÝ			Pre tepelné čerpadlá vzduch/voda: menovitý prietok vzduchu, vo vonkajšom prostredí	-	2400	m ³ /h
Hladina akustického výkonu, vo vnútor-nom/vonkajšom prostredí	L_{WA}	58	dB	Pre tepelné čerpadlá voda alebo soľanka/voda: menovitý prietok soľanky alebo vody, výmenník tepla vo vonkajšom prostredí	-	-	m ³ /h
Ročná spotreba energie	Q_{HE}	3178	kWh alebo GJ				
Pre vykurovacie zariadenia kombinované s tepelným čerpadlom							
Deklarovaný profil zaťaženia	L			Energetická účinnosť ohrevu vody	η_{wh}	118,0	%
Denná spotreba elektrickej energie	Q_{elec}	4,20	kWh	Denná spotreba paliva	Q_{fuel}	-	kWh
Ročná spotreba energie	AEC	869	kWh	Ročná spotreba paliva	AFC	-	GJ
Kontakty	Immergas s.p.a via Cisa Ligure n.95						

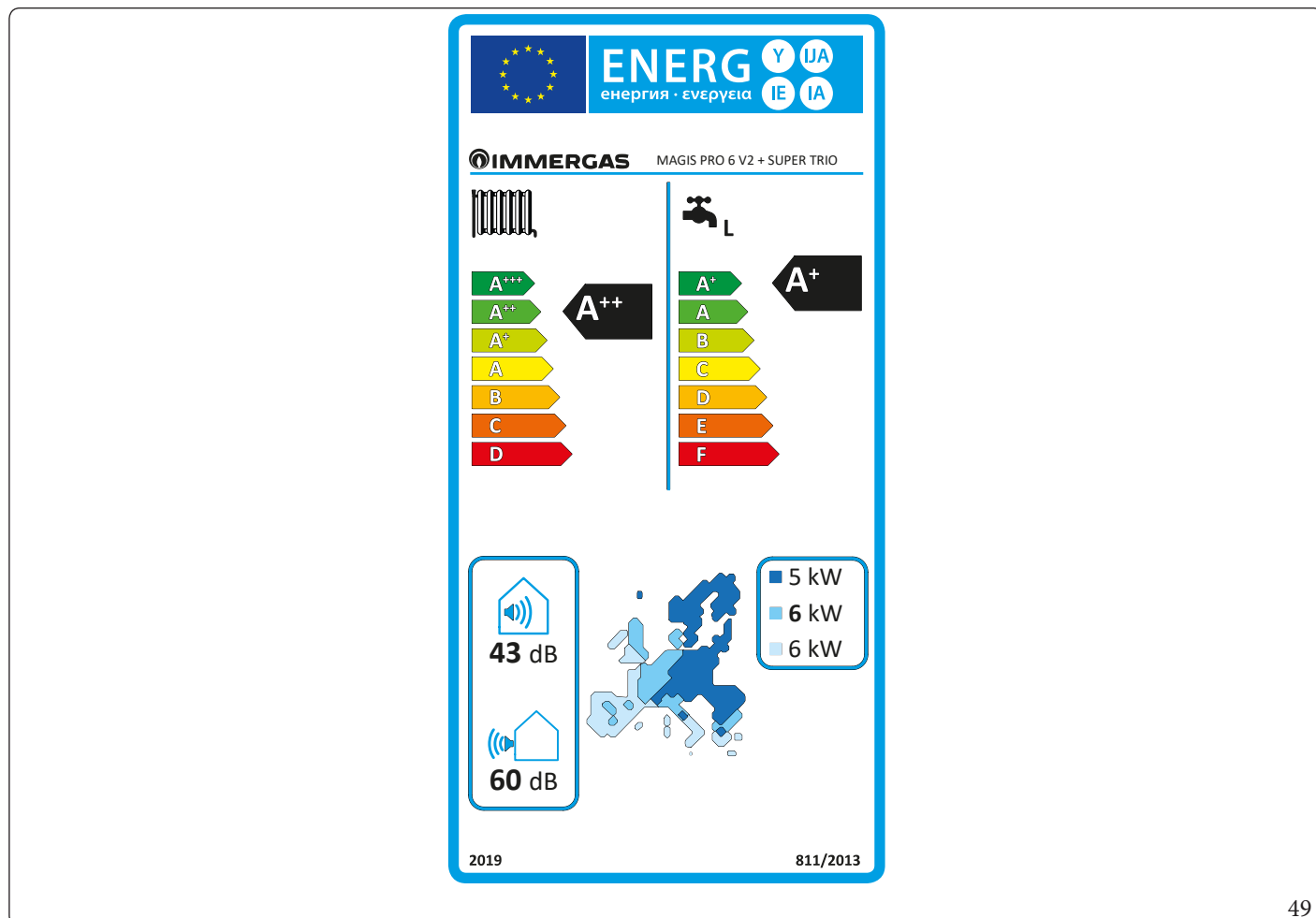
INŠTALAČNÝ TECHNIK

POUŽÍVATEĽ

SERVISNÝ TECHNIK

TECHNICKÉ ÚDAJE

4.6 ENERGETICKÝ ŠTÍTOK MAGIS PRO 6 V2 V SPOJENÍ SO SUPER TRIO TOP (V SÚLADE S NARIADENÍM 811/2013)



49

Pre správnu inštaláciu zariadenia postupujte podľa kapitoly 1 tohto návodu (kapitola je určená montážnemu alebo inštaláčnemu technikovi) a podľa platných predpisov vzťahujúcich sa na inštaláciu.

Pre správnu údržbu postupujte podľa kapitoly 3 tohto návodu (kapitola je určená autorizovanému servisnému technikovi) a dodržujte uvedené servisné intervaly a odporúčané technické postupy.

Nízka teplota (30/35)

Parameter	Hodnota	Chladnejšie klimatické zóny	Priemerné klimatické zóny	Teplejšie klimatické zóny
Ročná spotreba energie pre režim vykurovania (Q_{HP})	kWh/rok	3305	2705	1264
Sezónna účinnosť vykurovania prostredia (η_s)	η_s %	140	180	234
Menovitý tepelný výkon	kW	5,00	6,00	6,00

Priemerná teplota (47/55)

Parameter	Hodnota	Chladnejšie klimatické zóny	Priemerné klimatické zóny	Teplejšie klimatické zóny
Ročná spotreba energie pre režim vykurovania (Q_{HP})	kWh/rok	4951	3745	1953
Sezónna účinnosť vykurovania prostredia (η_s)	η_s %	93	129	150
Menovitý tepelný výkon	kW	5,00	6,00	6,00

Tabuľka priemernej teploty (47/55) stredneteplotné zóny

Model		MAGIS PRO 6 V2 + SUPER TRIO					
Tepelné čerpadlo vzduch/voda		áno	Nízkoteplotné tepelné čerpadlo			nie	
Tepelné čerpadlo voda/voda		nie	S prídavným vykurovacím zariadením			nie	
Tepelné čerpadlo soľanka/voda		nie	Vykurovacie zariadenie kombinované s tepelným čerpadlom			áno	
Parametre sú deklarované pre stredneteplotnú aplikáciu, s výnimkou nízkoteplotných tepelných čerpadel. Pre nízkoteplotné tepelné čerpadlá sú parametre deklarované pre nízkoteplotnú aplikáciu							
Parametre sú deklarované pre priemerné klimatické podmienky							
Položka	Symbol	Hodnota	Jednotka	Položka	Symbol	Hodnota	Jednotka
Menovitý tepelný výkon	$P_{mno-vitý}$	6,00	kW	Sezónna energetická účinnosť vykurovania prostredia	η_s	129	%
Vykurovací výkon deklarovaný pri čiastočnom zaťažení, pri vnútornej teplote 20°C a vonkajšej teplote T_j				Koeficient výkonu deklarovaný pri vnútornej teplote 20°C a vonkajšej teplote T_j			
$T_j = -7^\circ\text{C}$	Pdh	5,3	kW	$T_j = -7^\circ\text{C}$	COPd	2,00	-
$T_j = +2^\circ\text{C}$	Pdh	3,2	kW	$T_j = +2^\circ\text{C}$	COPd	3,23	-
$T_j = +7^\circ\text{C}$	Pdh	2,1	kW	$T_j = +7^\circ\text{C}$	COPd	4,47	-
$T_j = +12^\circ\text{C}$	Pdh	1,9	kW	$T_j = +12^\circ\text{C}$	COPd	5,82	-
$T_j = \text{bivalentná teplota}$	Pdh	5,3	kW	$T_j = \text{bivalentná teplota}$	COPd	2,00	-
$T_j = \text{limit prevádzkovej teploty}$	Pdh	5,0	kW	$T_j = \text{limit prevádzkovej teploty}$	COPd	1,80	-
pre tepelné čerpadlá vzduch/voda: $T_j = -15^\circ\text{C}$ (ak TOL < -20°C)	Pdh	0,0	kW	pre tepelné čerpadlá vzduch/voda: $T_j = -15^\circ\text{C}$ (ak TOL < -20°C)	COPd	0	-
Bivalentná teplota	T_{biv}	-7	°C	pre tepelné čerpadlá vzduch/voda: Limit prevádzkovej teploty	TOL	-10	°C
Cyklickosť intervalov kapacity pre vykurovanie	Pcych	0,0	kW	Účinnosť cyklickosti intervalov	COPcyc o PERcyc	0	-
Koeficient degradácie	Cdh	0,9	-	Limit prevádzkovej teploty pre ohrev vody	WTOL	0	°C
Spotreba energie inými spôsobmi, ako je aktívny režim				Prídavné vykurovacie zariadenia			
Vypnutý stav	P_{OFF}	0,022	kW	Menovitý tepelný výkon	P_{sup}	2,00	kW
Termostat vypnutý	P_{TO}	0,022	kW	Typ napájacieho zdroja energie	elektrický		
Pohotovostný režim (standby)	P_{SB}	0,022	kW				
Režim vyhrievania kľukovej skrine	P_{CK}	0,000	kW				
Ďalšie položky							
Kontrola kapacity	VARIABILNÝ			Pre tepelné čerpadlá vzduch/voda: menovitý prietok vzduchu, vo vonkajšom prostredí	-	2580	m ³ /h
Hladina akustického výkonu, vo vnútor-nom/vonkajšom prostredí	L_{WA}	60	dB	Pre tepelné čerpadlá voda alebo soľanka/voda: menovitý prietok soľanky alebo vody, výmenník tepla vo vonkajšom prostredí	-	-	m ³ /h
Ročná spotreba energie	Q_{HE}	3745	kWh alebo GJ		-	-	-
Pre vykurovacie zariadenia kombinované s tepelným čerpadlom							
Deklarovaný profil zaťaženia	L			Energetická účinnosť ohrevu vody	η_{wh}	121,0	%
Denná spotreba elektrickej energie	Q_{elec}	4,11	kWh	Denná spotreba paliva	Q_{fuel}	-	kWh
Ročná spotreba energie	AEC	849	kWh	Ročná spotreba paliva	AFC	-	GJ
Kontakty	Immergas s.p.a via Cisa Ligure n.95						

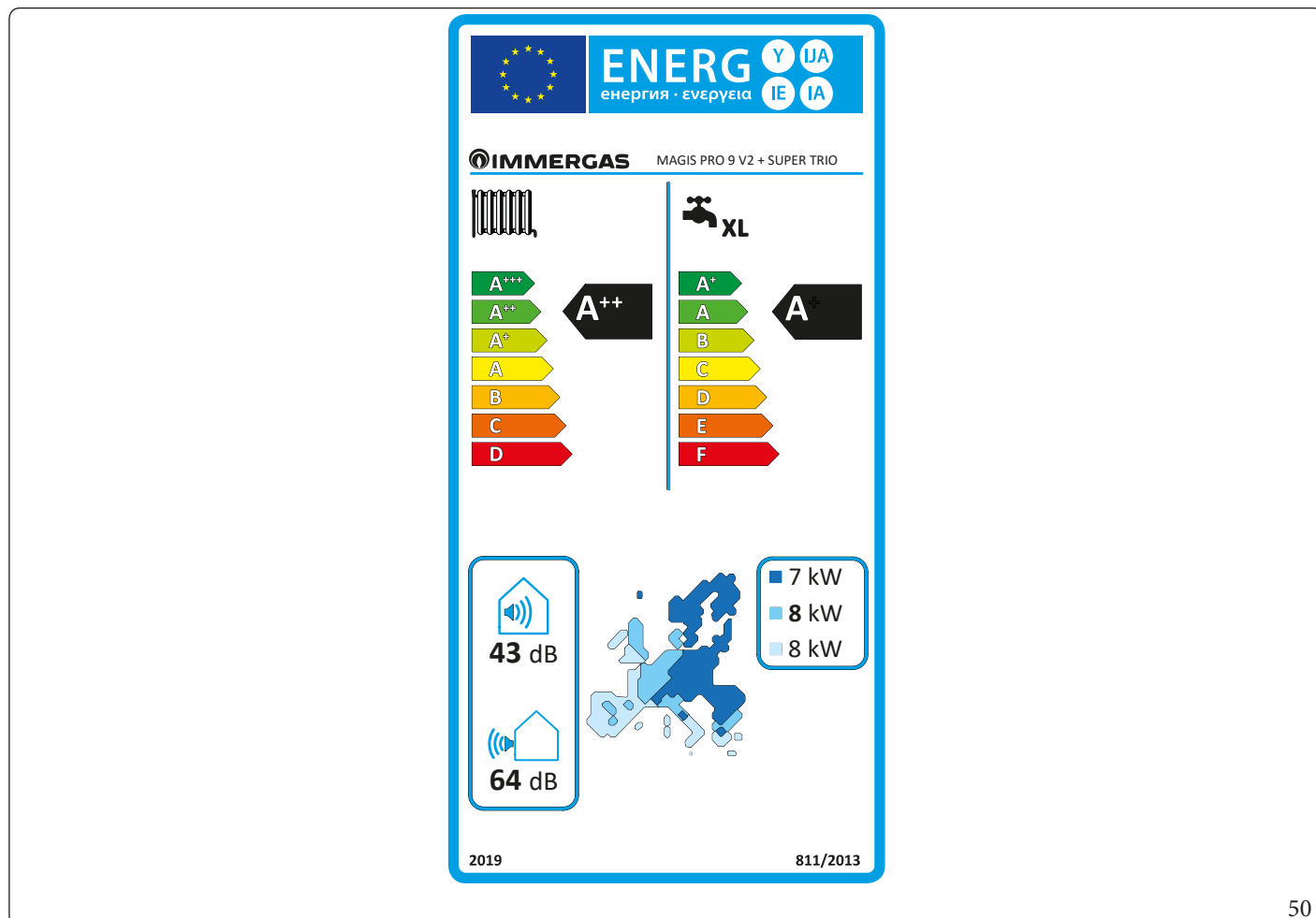
INŠTALAČNÝ TECHNIK

POUŽÍVATEĽ

SERVISNÝ TECHNIK

TECHNICKÉ ÚDAJE

4.7 ENERGETICKÝ ŠTÍTOK MAGIS PRO 9 V2 V SPOJENÍ SO SUPER TRIO TOP (V SÚLADE S NARIADENÍM 811/2013)



50

Pre správnu inštaláciu zariadenia postupujte podľa kapitoly 1 tohto návodu (kapitola je určená montážnemu alebo inštaláčnemu technikovi) a podľa platných predpisov vzťahujúcich sa na inštaláciu.

Pre správnu údržbu postupujte podľa kapitoly 3 tohto návodu (kapitola je určená autorizovanému servisnému technikovi) a dodržujte uvedené servisné intervaly a odporúčané technické postupy.

Nízka teplota (30/35)

Parameter	Hodnota	Chladnejšie klimatické zóny	Priemerné klimatické zóny	Teplejšie klimatické zóny
Ročná spotreba energie pre režim vykurovania (Q_{HP})	kWh/rok	5252	3949	1865
Sezónna účinnosť vykurovania prostredia (η_s)	η_s %	138	175	241
Menovitý tepelný výkon	kW	8,00	9,00	9,00

Priemerná teplota (47/55)

Parameter	Hodnota	Chladnejšie klimatické zóny	Priemerné klimatické zóny	Teplejšie klimatické zóny
Ročná spotreba energie pre režim vykurovania (Q_{HP})	kWh/rok	7220	5103	2720
Sezónna účinnosť vykurovania prostredia (η_s)	η_s %	93	127	154
Menovitý tepelný výkon	kW	7,00	8,00	8,00

Tabuľka priemernej teploty (47/55) stredneteplotné zóny

Model		MAGIS PRO 9 V2 + SUPER TRIO					
Tepelné čerpadlo vzduch/voda		áno	Nízkoteplotné tepelné čerpadlo			nie	
Tepelné čerpadlo voda/voda		nie	S prídavným vykurovacím zariadením			nie	
Tepelné čerpadlo soľanka/voda		nie	Vykurovacie zariadenie kombinované s tepelným čerpadlom			áno	
Parametre sú deklarované pre stredneteplotnú aplikáciu, s výnimkou nízkoteplotných tepelných čerpadiel. Pre nízkoteplotné tepelné čerpadlá sú parametre deklarované pre nízkoteplotnú aplikáciu							
Parametre sú deklarované pre priemerné klimatické podmienky							
Položka	Symbol	Hodnota	Jednotka	Položka	Symbol	Hodnota	Jednotka
Menovitý tepelný výkon	$P_{mno-vitý}$	8,00	kW	Sezónna energetická účinnosť vykurovania prostredia	η_s	127	%
Vykurovací výkon deklarovaný pri čiastočnom zaťažení, pri vnútornej teplote 20°C a vonkajšej teplote T_j				Koeficient výkonu deklarovaný pri vnútornej teplote 20°C a vonkajšej teplote T_j			
$T_j = -7^\circ\text{C}$	Pdh	7,1	kW	$T_j = -7^\circ\text{C}$	COPd	1,76	-
$T_j = +2^\circ\text{C}$	Pdh	4,3	kW	$T_j = +2^\circ\text{C}$	COPd	3,32	-
$T_j = +7^\circ\text{C}$	Pdh	2,8	kW	$T_j = +7^\circ\text{C}$	COPd	4,62	-
$T_j = +12^\circ\text{C}$	Pdh	2,6	kW	$T_j = +12^\circ\text{C}$	COPd	5,88	-
$T_j =$ bivalentná teplota	Pdh	7,1	kW	$T_j =$ bivalentná teplota	COPd	1,76	-
$T_j =$ limit prevádzkovej teploty	Pdh	4,9	kW	$T_j =$ limit prevádzkovej teploty	COPd	1,35	-
pre tepelné čerpadlá vzduch/voda: $T_j = -15^\circ\text{C}$ (ak TOL < -20°C)	Pdh	0,0	kW	pre tepelné čerpadlá vzduch/voda: $T_j = -15^\circ\text{C}$ (ak TOL < -20°C)	COPd	0	-
Bivalentná teplota	T_{biv}	-7	°C	pre tepelné čerpadlá vzduch/voda: Limit prevádzkovej teploty	TOL	-10	°C
Cyklickosť intervalov kapacity pre vykurovanie	Pcych	0,0	kW	Účinnosť cyklickosti intervalov	COPcyc o PERcyc	0	-
Koeficient degradácie	Cdh	0,9	-	Limit prevádzkovej teploty pre ohrev vody	WTOL	0	°C
Spotreba energie inými spôsobmi, ako je aktívny režim				Prídavné vykurovacie zariadenia			
Vypnutý stav	P_{OFF}	0,022	kW	Menovitý tepelný výkon	P_{sup}	2,00	kW
Termostat vypnutý	P_{TO}	0,022	kW	Typ napájacieho zdroja energie	elektrický		
Pohotovostný režim (standby)	P_{SB}	0,022	kW				
Režim vyhrievania kľukovej skrine	P_{CK}	0,000	kW				
Ďalšie položky							
Kontrola kapacity	VARIABILNÝ			Pre tepelné čerpadlá vzduch/voda: menovitý prietok vzduchu, vo vonkajšom prostredí	-	3960	m ³ /h
Hladina akustického výkonu, vo vnútor-nom/vonkajšom prostredí	L_{WA}	64	dB	Pre tepelné čerpadlá voda alebo soľanka/voda: menovitý prietok soľanky alebo vody, výmenník tepla vo vonkajšom prostredí	-	-	m ³ /h
Ročná spotreba energie	Q_{HE}	5103	kWh alebo GJ		-	-	-
Pre vykurovacie zariadenia kombinované s tepelným čerpadlom							
Deklarovaný profil zaťaženia	XL			Energetická účinnosť ohrevu vody	η_{wh}	111,0	%
Denná spotreba elektrickej energie	Q_{elec}	7,14	kWh	Denná spotreba paliva	Q_{fuel}	-	kWh
Ročná spotreba energie	AEC	1511	kWh	Ročná spotreba paliva	AFC	-	GJ
Kontakty	Immergas s.p.a via Cisa Ligure n.95						

INŠTALAČNÝ TECHNIK

POUŽÍVATEĽ

SERVISNÝ TECHNIK

TECHNICKÉ ÚDAJE

4.8 PARAMETRE PRE VYPLNENIE KARTY ZOSTAVY

V prípade, že počnúc balíčkom Magis Pro V2 chcete vytvoriť zostavu, použite montážne listy uvedené na Obr. 52).

Pre správne vyplnenie zadajte do príslušných kolóniek (ako je uvedené na príklade informačného listu zostavy na Obr. 51) hodnoty z tabuliek v odsekoch "Parametre pre vyplňanie informačného listu zostáv pre nízku teplotu (30/35)", "Parametre pre vyplňanie informačných listov zostavy pre strednú teplotu (47/55)".

Zvyšné hodnoty musia byť prevzaté z technických listov výrobkov použitých na vytvorenie zostavy (napr. solárne zariadenie, integrovaný hydronický modul, regulátory teploty).

Použite informačný list (Obr. 52) pre „zostavy“ odpovedajúce funkcii vykurovania (napr.: tepelné čerpadlo + regulátor teploty).



Pretože výrobok sa štandardne dodáva s regulátorom teploty, je vždy potrebné vyplniť informačný list zostavy.

Príklad pre vyplňovanie informačného listu zostáv vykurovacích systémov.

Sezónna energetická účinnosť tepelného čerpadla pri vykurovaní priestorov

'I' %

Regulátor teploty
Z informačného listu
regulátora teploty

Trieda I = 1 %, Trieda II = 2 %,
Trieda III = 1,5 %, Trieda IV = 2 %,
Trieda V = 3 %, Trieda VI = 4 %,
Trieda VII = 3,5 %, Trieda VIII = 5 %,

+ %

Doplňkový kotol
Z informačného listu kotla

Sezónna energetická účinnosť vykurovania priestorov
(v %)

(- 'I') x "II" = - %

Solárny príspevok

Z inform. listu solárneho zariadenia

Veľkosť kolektora (v m²)

Objem nádrže (v m³)

Účinnosť kolektora (v %)

Hodnotenie nádrže
A* = 0,95, A = 0,91,
B = 0,86, C = 0,83,
D-G = 0,81

('III' x + 'IV' x) x 0,45 x (/ 100) x = + %

Sezónna energetická účinnosť zostavy pri vykurovaní priestorov
v priemerných klimatických podmienkach

%

Trieda sezónnej energetickej účinnosti zostavy pri vykurovaní priestorov
v priemerných klimatických podmienkach

G **F** **E** **D** **C** **B** **A** **A⁺** **A⁺⁺** **A⁺⁺⁺**

< 30 % ≥ 30 % ≥ 34 % ≥ 36 % ≥ 75 % ≥ 82 % ≥ 90 % ≥ 98 % ≥ 125 % ≥ 150 %

Sezónna energetická účinnosť pri vykurovaní priestorov v chladnejších a teplejších klimatických podmienkach

Chladnejšie: - 'V' = %

Teplejšie: + 'VI' = %

Energetická účinnosť zostavy technologických prvkov uvedená na nasledujúcom liste nemusí plne zodpovedať skutočnej energetickej účinnosti reálne nainštalovanej zostavy, pretože na skutočnú účinnosť vplývajú ďalšie faktory, ako je napr. tepelná strata v distribučnom systéme a skutočné nadimenzovanie jednotlivých prvkov zostavy pre konštrukčné charakteristiky a potreby danej budovy.

Parametre pre vyplňanie informačného listu zostáv pre nízku teplotu (30/35)

Magis PRO 4 V2

Parameter	Chladnejšie klimatické zóny	Priemerné klimatické zóny	Teplejšie klimatické zóny
	■	■	■
"I"	138	180	233
"II"	*	*	*
"III"	6,68	5,35	5,35
"IV"	2,61	2,09	2,09

Magis PRO 6 V2

Parameter	Chladnejšie klimatické zóny	Priemerné klimatické zóny	Teplejšie klimatické zóny
	■	■	■
"I"	140	180	234
"II"	*	*	*
"III"	5,35	4,45	4,45
"IV"	2,09	1,74	1,74

Magis PRO 9 V2

Parameter	Chladnejšie klimatické zóny	Priemerné klimatické zóny	Teplejšie klimatické zóny
	■	■	■
"I"	138	175	241
"II"	*	*	*
"III"	3,34	2,97	2,97
"IV"	1,31	1,16	1,16

* na určenie v súlade s nariadením 811/2013 a prechodnými metódami výpočtu podľa Vyhlásenia Európskej komisie č. 207/2014.

Parametre pre vyplňanie informačných listov zostavy pre strednú teplotu (47/55)

Magis PRO 4 V2

Parameter	Chladnejšie klimatické zóny	Priemerné klimatické zóny	Teplejšie klimatické zóny
	■	■	■
"I"	96	127	149
"II"	*	*	*
"III"	6,68	5,35	5,35
"IV"	2,61	2,09	2,09

Magis PRO 6 V2

Parameter	Chladnejšie klimatické zóny	Priemerné klimatické zóny	Teplejšie klimatické zóny
	■	■	■
"I"	93	129	150
"II"	*	*	*
"III"	5,35	4,45	4,45
"IV"	2,09	1,74	1,74

Magis PRO 9 V2

Parameter	Chladnejšie klimatické zóny	Priemerné klimatické zóny	Teplejšie klimatické zóny
	■	■	■
"I"	93	127	154
"II"	*	*	*
"III"	3,82	3,34	3,34
"IV"	1,49	1,31	1,31

* na určenie v súlade s nariadením 811/2013 a prechodnými metódami výpočtu podľa Vyhlásenia Európskej komisie č. 207/2014.

Parametre pre vyplňanie informačného listu zostáv pre nízku teplotu (30/35)

Magis PRO 4 V2 v spojení so Super Trio

Parameter	Chladnejšie klimatické zóny	Priemerné klimatické zóny	Teplejšie klimatické zóny
	■	■	■
"I"	138	180	233
"II"	*	*	*
"III"	6,68	5,35	5,35
"IV"	2,61	2,09	2,09

Magis PRO 6 V2 v spojení so Super Trio

Parameter	Chladnejšie klimatické zóny	Priemerné klimatické zóny	Teplejšie klimatické zóny
	■	■	■
"I"	140	180	234
"II"	*	*	*
"III"	5,35	4,45	4,45
"IV"	2,09	1,74	1,74

Magis PRO 9 V2 v spojení so Super Trio

Parameter	Chladnejšie klimatické zóny	Priemerné klimatické zóny	Teplejšie klimatické zóny
	■	■	■
"I"	138	175	241
"II"	*	*	*
"III"	3,34	2,97	2,97
"IV"	1,31	1,16	1,16

* na určenie v súlade s nariadením 811/2013 a prechodnými metódami výpočtu podľa Vyhlásenia Európskej komisie č. 207/2014.

Parametre pre vyplňanie informačných listov zostavy pre strednú teplotu (47/55)

Magis PRO 4 V2 v spojení so Super Trio

Parameter	Chladnejšie klimatické zóny	Priemerné klimatické zóny	Teplejšie klimatické zóny
	■	■	■
"I"	96	127	149
"II"	*	*	*
"III"	6,68	5,35	5,35
"IV"	2,61	2,09	2,09

Magis PRO 6 V2 v spojení so Super Trio

Parameter	Chladnejšie klimatické zóny	Priemerné klimatické zóny	Teplejšie klimatické zóny
	■	■	■
"I"	93	129	150
"II"	*	*	*
"III"	5,35	4,45	4,45
"IV"	2,09	1,74	1,74

Magis PRO 9 V2 v spojení so Super Trio

Parameter	Chladnejšie klimatické zóny	Priemerné klimatické zóny	Teplejšie klimatické zóny
	■	■	■
"I"	93	127	154
"II"	*	*	*
"III"	3,82	3,34	3,34
"IV"	1,49	1,31	1,31

* na určenie v súlade s nariadením 811/2013 a prechodnými metódami výpočtu podľa Vyhlásenia Európskej komisie č. 207/2014.

Sezónna energetická účinnosť tepelného čerpadla pri vykurovaní priestorov

%

Regulátor teploty
Z informačného listu
regulátora teploty

Trieda I = 1 %, Trieda II = 2 %,
Trieda III = 1,5 %, Trieda IV = 2 %,
Trieda V = 3 %, Trieda VI = 4 %,
Trieda VII = 3,5 %, Trieda VIII = 5 %

+ %

Doplnkový kotol
Z informačného listu kotla

Sezónna energetická účinnosť vykurovania priestorov
(v %)

(-) x = - %

Solárny príspevok

Z inform. listu solárneho zariadenia

Veľkosť
kolektora (v m²)

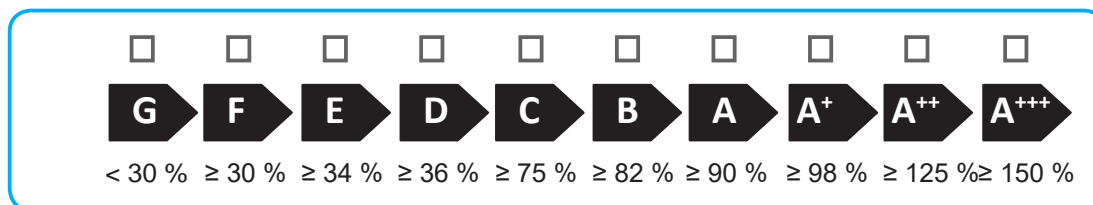
Objem
nádrže (v m³)

Účinnosť
kolektora (v %)

Hodnotenie
nádrže
A* = 0,95, A = 0,91,
B = 0,86, C = 0,83,
D-G = 0,81

(x + x) x 0,45 x (/ 100) x = + %

%



Sezónna energetická účinnosť pri vykurovaní priestorov v chladnejších a teplejších klimatických podmienkach

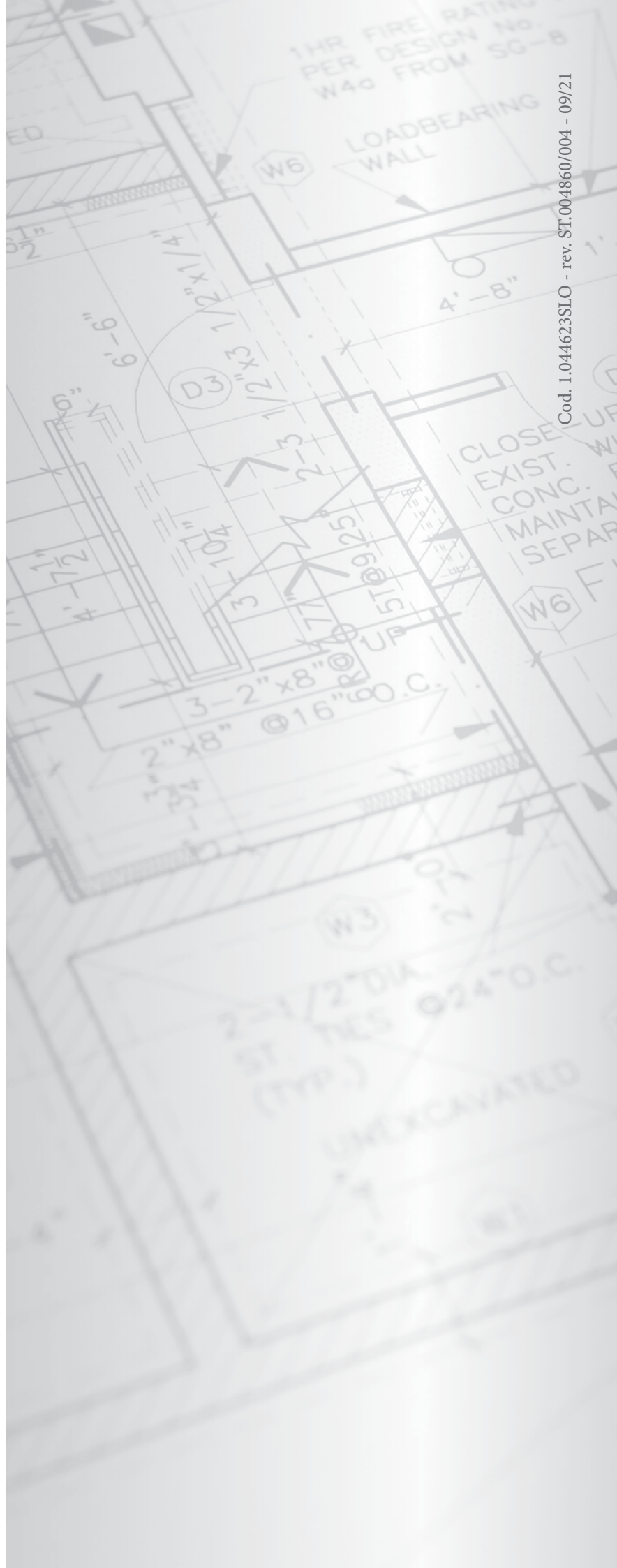
Chladnejšie: - = %

Teplejšie: + = %

Energetická účinnosť zostavy technologických prvkov uvedená na nasledujúcom liste nemusí plne zodpovedať skutočnej energetickej účinnosti reálne nainštalovanej zostavy, pretože na skutočnú účinnosť vplývajú ďalšie faktory, ako je napr. tepelná strata v distribučnom systéme a skutočné nadimenzovanie jednotlivých prvkov zostavy pre konštrukčné charakteristiky a potreby danej budovy.



This instruction booklet is made of ecological paper.



Cod. 1.044623SLO - rev. ST.004860/004 - 09/21



immergas.com

Immergas S.p.A.
42041 Brescello (RE) - Italy
Tel. 0522.689011
Fax 0522.680617