



DIM - zónové hydraulické rozdeľovače

DIM ^{V2} Base	Základný - 1 Zóna
DIM ^{V2} 2	2 Zóny
DIM ^{V2} 3	3 Zóny
DIM ^{V2} ABT	1 Zóna vysokej teploty (AT) + 1 Zóna nízkej teploty (BT)
DIM ^{V2} A2BT	1 Zóna vysokej teploty (AT) + 2 Zóny nízkej teploty (2BT)

SK



Príručka pokynov a upozornení

Inštalatér

Užívateľ

Technik

Vážený zákazník,

Blahoželáme Vám k zakúpeniu vysoko kvalitného výrobku firmy Immergas, ktorý Vám na dlhú dobu zaistí spokojnosť a bezpečie. Ako zákazník firmy Immergas sa môžete za všetkých okolností spoľahnúť na odborný servis firmy, ktorá je vždy dokonale pripravená zaručiť Vám stály výkon svojich výrobkov.

Prečítajte si pozorne nasledujúce stránky: môžete v nich nájsť užitočné rady pre správne používanie zariadenia, ktorých dodržovanie Vám zaistí ešte väčšiu spokojnosť s výrobkom Immergasu.

V prípade nevyhnutných opráv a bežnej údržby sa vždy obracajte na schválené odborné servisy firmy Immergas: pretože iba tieto servisy majú k dispozícii špeciálne vyškolených technikov a originálne náhradné diely.

Všeobecné upozornenia

Táto príručka pokynov je súčasťou príručky kotla, ku ktorému bude rozdeľovač zapojený.

Návod je potrebné si pozorne prečítať a starostlivo uschovať, pretože všetky upozornenia obsahujú dôležité informácie pre Vašu bezpečnosť vo fáze inštalácie aj používania a údržby.

Inštaláciu a údržbu môžu vykonať v súlade s platnými normami a podľa pokynov výrobcu iba odborne vyškolení pracovníci, pod ktorými sa v tomto prípade rozumejú pracovníci s odbornou technickou kvalifikáciou v odbore týchto systémov, ako je to stanovené Zákonomom.

Chybná inštalácia môže spôsobiť škody osobám, zvieratám alebo na veciach, za ktoré výrobca nezodpovedá. Údržbu by mali vždy vykonávať odborne vyškolení oprávnení pracovníci. Zárukou kvalifikácie a odbornosti je v tomto prípade schválené servisné stredisko firmy Immergas.

Toto zariadenie sa môže používať iba pre účel, na ktorý je vyslovene určené. Akékoľvek iné použitie je považované za nevhodné a nebezpečné.

Na chyby v inštalácii, prevádzke alebo údržbe, ktoré sú spôsobené nedodržaním platných technických zákonov, noriem a predpisov uvedených v tomto návode (alebo poskytnutých výrobcou), sa v žiadnom prípade nevzťahuje zmluvná ani mimo zmluvnú zodpovednosť výrobcu za prípadné škody, a príslušná záruka na prístroj zaniká.

PREHLÁSENIE O ZHODE EÚ

V súlade so "Smernicou o elektromagnetickej kompatibiliti" 2004/108/EÚ a "Smernicou o nízkom napätí" 2006/95/EÚ.

Výrobca: Immergas S.p.A. v. Cisa Ligure n° 95 42041 Brescello (RE)

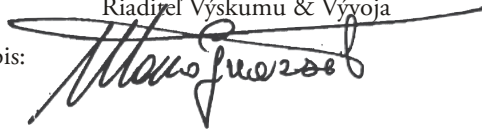
Mauro Guareschi

PREHLASUJE, ŽE: **Hydraulické rozdeľovače pre zmiešané zariadenia** v²

odpovedajú uvedeným Smerniciam Európskeho spoločenstva

Riaditeľ Výskumu & Vývoja

Podpis:



OBSAH

INŠTALATÉR	str.	UŽÍVATEĽ	str.	TECHNIK	str.
1 Inštalácia zariadenia.....	4	2 Inštrukcie k použitiu a údržbe.....	13	3 Kontrola a údržba.....	14
1.1 Popis zariadenia.....	4	2.1 Všeobecné upozornenia.....	13	3.1 Elektrická schéma D.I.M. v ² základný typ.....	14
1.2 Upozornenia k inštalácii.....	4	2.2 Upozornenia pre užívateľa.....	13	3.2 Elektrická schéma D.I.M. v ² 2 zóny.....	15
1.3 Základné rozmery.....	5	2.3 Čistenie obloženia.....	13	3.3 Elektrická schéma D.I.M. v ² 3 zóny.....	16
1.4 Prípojky.....	6			3.4 Elektrická schéma D.I.M. v ² A-BT.....	17
1.5 Schémy k inštalácii.....	7			3.5 Elektrická schéma D.I.M. v ² A-2BT.....	18
1.6 Uvedenie zariadenia do prevádzky.....	9			3.6 Zapojenie D.I.M. v ² ku kotlu prostredníctvom IMG BUS.....	19
1.7 Obehové čerpadlá.....	9			3.7 Zapojenie D.I.M. v ² ku kotlu prostredníctvom prostredníctvom signálu o stave zón.....	20
1.8 Dimenzovanie zariadení.....	9			3.8 Zapojenia D.I.M. v ² k termostatom prostredia ON/OFF.....	21
1.9 Sady na objednávku.....	9			3.9 Zapojenia D.I.M. v ² k termostatom prostredia ON/OFF a C.A.R./SUPER C.A.R.....	23
1.10 Základné komponenty.....	11			3.10 Zapojenia D.I.M. v ² k termostatom prostredia ON/OFF a C.A.R. v ² alebo C.A.R. UNIVERSAL.....	23
				3.11 Zapojenie medzi 2 D.I.M. v ² s paralelným hydraulickým systémom.....	24
				3.12 Zapojenie D.I.M. v ² k druhému D.I.M. v ² alebo k súprave pre zóny HERCULES so sériovým hydraulickým systémom.....	26
				3.13 Popis hlavných funkcií.....	27
				3.14 Zónová riadiaca jednotka.....	27
				3.15 Externá sonda teploty (Optional).....	28
				3.16 Eventuálne fažkosti a ich príčiny.....	28
				3.17 Technické údaje hydraulického rozdeľovača zmiešaných zariadení.....	29

Firma Immergas S.p.A nenesie akúkoľvek zodpovednosť za tlačové chyby alebo chyby v prepise a vyhradzuje si právo na uskutočňovanie zmien vo svojej technickej a obchodnej dokumentácii bez predchádzajúceho upozornenia.

1 INŠTALÁCIA ZARIADENIA

1.1 POPIS ZARIADENIA.

Skratka "D.I.M. V²" (Hydraulický rozdeľovač zmiešaných zariadení) označuje sériu súprav, ktoré Immergas ponúka na riadenie vyhrievacích zariadení so zmiešanými zónami a veľkým prietokom vody. Jedná sa najmä o súpravy, ktoré je možné aplikovať iba na niektoré modely kotlov Immergas, majúcich ako komponent otvorený kolektor (hydraulický rozdeľovač) a sú k dispozícii v piatich konfiguráciách:

- D.I.M. V² základný typ, určený pre zariadenia, ktoré si vyžadujú veľký prietok vody;
- D.I.M. V² 2 zóny, určený pre riadenie zariadení, rozdelených do 2 zón;
- D.I.M. V² 3 zóny, určený pre riadenie zariadení, rozdelených do 3 zón;
- D.I.M. V² A-BT, pre riadenie zmiešaných zariadení s rozličnou teplotou (napríklad jedna zóna s radiátormi a jedna s vyhrievacími podlahovými panelmi);
- D.I.M. V² 1 zóna A-2BT, pre riadenie zmiešaných zariadení s rozličnou teplotou (napríklad jedna zóna s radiátormi a dve s vyhrievacími podlahovými panelmi);

Poznámka: modely kotlov predurčených na pripojenie súprav rozdeľovačov sú kotle Immergas s elektronickou kartou určenou pre riadenie zariadení rozdelených do zón.

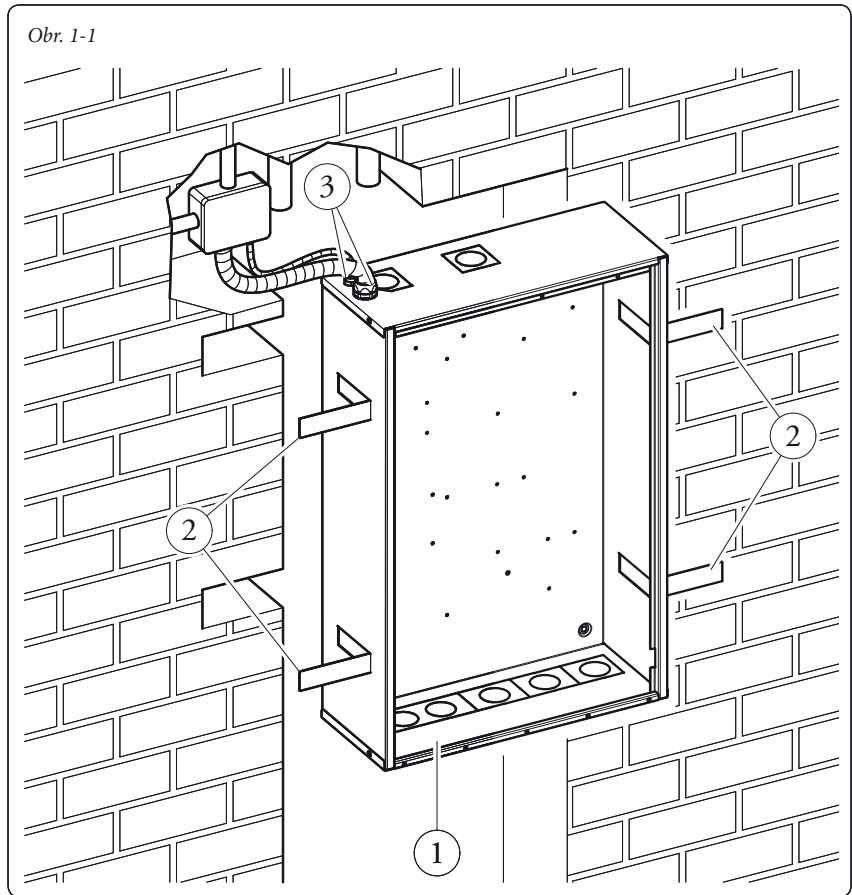
Tieto súpravy sa môžu montovať na stenu, a teda neprekážajú.

Každá zóna, obsluhovaná rozdeľovačom, je riadená chronotermostatom prostredia zapojeným k samotnému D.I.M. V². Pokiaľ to kotol povoľuje, je možné použiť Modulačný regulátor Immergas pre riadenie jednej zo zón zariadenia (následne pomenovanej akohlavná zóna).

1.2 UPOZORNENIA K INŠTALÁCII.

Iba kvalifikovaný technik, profesionálny odborník v tepelnej hydraulike je oprávnený nainštalovať rozdeľovač vody pre zmiešané zariadenia Immergas. Inštalácia musí byť vykonaná v súlade s platnými normami, platným zákonom a s dodržiavaním miestnych technických predpisov, ako predpokladá správna technika. Pred inštaláciou zariadenia je vhodné skontrolovať, či tento bol dodaný úplný a neporušený. Pokiaľ by ste o tom neboli presvedčení, obráťte sa okamžite na dodávateľa. Prvky balenia (skoby, klince, umelohmotné sáčky, penový polystyrén a pod.) nenechávajte deťom, pretože môžu byť pre ne možným zdrojom nebezpečenstva. V prípade poruchy, závady alebo nesprávneho fungovania je nutné zariadenie deaktivovať a privolať povolaneho technika (napríklad z oddelenia technickej pomoci firmy Immergas, ktorá disponuje špeciálnou technickou prípravou a originálnymi náhradnými dielmi). Zabráňte teda akémukoľvek zásahu do zariadenia alebo pokusu o jeho opravu. Nerešpektovanie vyššie uvedeného bude viesť k osobnej zodpovednosti a strate záruky.

Obr. 1-1



Inštalácia zabudovania do steny.

Vykonať murárske práce tak, aby bol ponechaný otvor vhodný pre zabudovanie zariadenia D.I.M. V² (pozri rozmery na nasledujúcej strane).

Umiestniť D.I.M. V² (1) na predurčené miesto a zapamätať si odklopiť štyri podperné svorky (2) pred jeho zabudovaním (pozri Obr. 1-1).

Chrániť bočné časti a predný kryt počas operácií zabudovania zariadenia do steny.

Poznámka: nakoľko hydraulické a elektrické prípojky medzi zariadením a D.I.M. V² sa musia nachádzať vo vnútri samotného zariadenia; je potrebné najskôr umiestniť D.I.M. V² a potom vstupné a výstupné potrubia zariadenia a trubky pre elektrické káble.

Upozornenie: D.I.M. V² ktorý je určený k zabudovaniu, nie je nosnou štruktúrou a nemôže preto nahradiť časť odstráneného muriva, je preto potrebné dbať na správne umiestnenie (zabudovanie) do steny.

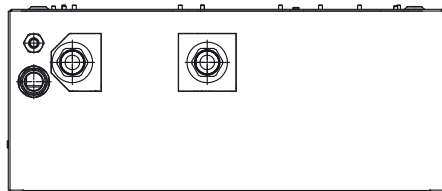
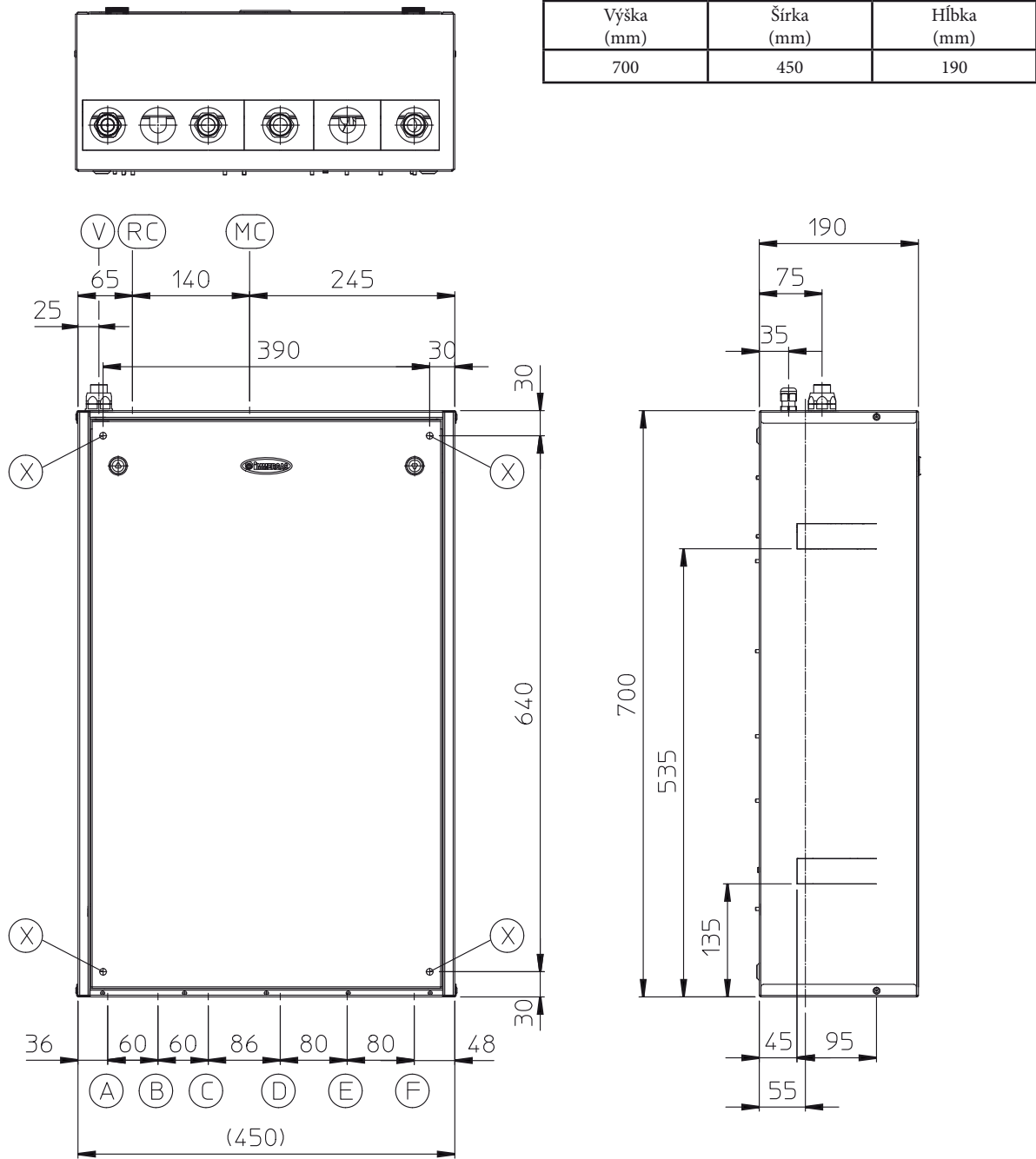
Závesná inštalácia.

upevniť na stenu D.I.M. V² pomocou štyroch rozpínacích hmoždínok zodpovedajúcich príslušnému typu steny a hmotnosti zariadenia (nie sú v dotácii) a použitím štyroch otvorov, predurčených k tomuto účelu (pozri Obr. 1-2 poz. X).

Použiť trubicu na prechod káblov a ochranné puzdro (3), ktoré sú v dotácii, aby sa vyhlo infiltráciám vody dovnútra D.I.M. V².

1.3 HLAVNÉ ROZMERY.

Obr. 1-2



Legenda:
 RC - Spiatočka kotla (G 3/4")
 MC - Nábeh kotla (G 3/4")
 V - Elektrické zapojenie
 X - Otvory pre upevnenie
 D.I.M. ^{v2} mimo steny (závesný)

D.I.M. ^{v2} Základný typ

A - Spiatočka zóna 1 (G 3/4")
 F - Nábeh zóna 1 (G 3/4")

D.I.M. ^{v2} 2 Zóny

A - Spiatočka zóna 1 (G 3/4")
 C - Spiatočka zóna 2 (G 3/4")
 D - Nábeh zóna 2 (G 3/4")
 F - Nábeh zóna 1 (G 3/4")

D.I.M. ^{v2} 3 Zóny

A - Spiatočka zóna 1 (G 3/4")
 B - Spiatočka zóna 3 (G 3/4")
 C - Spiatočka zóna 2 (G 3/4")
 D - Nábeh zóna 2 (G 3/4")
 E - Nábeh zóna 3 (G 3/4")
 F - Nábeh zóna 1 (G 3/4")

D.I.M. ^{v2} A-BT

A - Spiatočka vysokej teploty (G 3/4")
 B - Spiatočka nízkej teploty (G 1")
 E - Nábeh nízkej teploty (G 1")
 F - Nábeh vysokej teploty (G 3/4")

D.I.M. ^{v2} A-2BT

A - Spiatočka vysokej teploty (G 3/4")
 B - Spiatočka nízkej teploty zóny 1 (G 3/4")
 C - Spiatočka nízkej teploty zóny 2 (G 3/4")
 D - Nábeh nízkej teploty zóna 1 (G 3/4")
 E - Nábeh nízkej teploty zóna 2 (G 3/4")
 F - Nábeh vysokej teploty (G 3/4")

INŠTALATÉR

UŽÍVATEĽ

TECHNIK

1.4 PRÍPOJKY.

Hydraulické pripojenie.

Upozornenie: pred vykonaním pripojenia D.I.M. ^{v2}, dôkladne umyť tepelné zariadenie (potrubia, vyhrievacie telesá, apod.) pomocou príslušných čistiacich prostriedkov, vhodných na odstránenie eventúálnych usadenín, ktoré by mohli ohroziť dobré fungovanie D.I.M. ^{v2}.

Hydraulické pripojenie musí byť vykonané racionálnym spôsobom za dodržiavania kvót, ako je znázornené na Obr. 1-2.

Na základe platných noriem je povinnosťou chemicky upraviť vodu vo vyhrievacom zariadení, aby sa predišlo usadeninám vápnika v hydraulickom okruhu a v samotnom prístroji.

Upozornenie: Na základe platných noriem je povinnosťou upravovať vodu, pokiaľ má viac než 25° francúzskych stupňov pre vyhrievací okruh a viac než 15° francúzskych stupňov pre sanitárny okruh; a to prostredníctvom chemickej úpravy pre kotle s výkonom < 100 kW alebo zmäkčovaním pre kotle s výkonom > 100 kW.


Poznámka: odstrániť všetky uzávery nachádzajúce sa na nábehovom a spätočkovom potrubí D.I.M. ^{v2} ešte pred vykonaním hydraulických pripojení. Pripojenia sa môžu previesť priamym zapojením do drážok nachádzajúcich sa na D.I.M. ^{v2} alebo umiestnením zachytávacích kohútikov na zariadení (optional). Takéto kohútiky sú veľmi užitočné v momente údržby, pretože umožňujú vyprázdniť iba D.I.M. ^{v2} bez vyprázdnenia celého zariadenia.

Poznámka: Immergas nedodáva kohútiky G1[®] pre inštaláciu do zóny nízkej teploty. Skontrolovať, či expanzná nádoba, ktorá sa nachádza v kotli, je postačujúca pre zvýšenie objemu vody v dôsledku jej zahrievania bez toho, aby došlo k otvoreniu bezpečnostného ventilu; v opačnom prípade je potrebné nainštalovať vhodne nadimenzovanú expanznú nádobu. D.I.M. ^{v2} je predurčený na vloženie automatického odvzdušňovača "jolly", ktorý sa montuje na kolektor; odporúča sa pre zlepšenie odvzdušnenia vo vnútri zariadenia. V prípade inštalácie dvoch paralelných D.I.M. ^{v2} je potrebné namontovať dva ručné ventily pre správne vyváženie hydraulického okruhu.

Elektrické pripojenie. D.I.M. ^{v2} má stupeň ochrany IPX5D. Zariadenie je elektricky zaistené iba vtedy, ak je dokonale pripojené k účinnému uzemneniu vykonanému podľa platných bezpečnostných predpisov.

Upozornenie: Firma Immergas S.p.A. odmieta niešť akúkoľvek zodpovednosť za škody spôsobené osobám alebo na veciach, ktoré boli spôsobené nevhodným uzemnením zariadenia a nedodržaním príslušných noriem.

Ubezpečiť sa, či elektrický okruh zodpovedá maximálnemu príkonu zariadenia, ktorý je uvedený na typovom štítku s údajmi a umiestnený vo vnútornej časti určenej k zabudovaniu. D.I.M. ^{v2} je vybavený špeciálnym prívodným káblom typu „X“ bez zástrčky.

Napájací kábel musí byť zapojený do siete 230V ±10% / 50Hz dodržiavajúc polaritu L-N a zapojenie k uzemneniu  na tejto sieti musí byť nainštalované jedнопólové prerušenie s kategóriou nadmernej záťaže napätia III. triedy pomocou vhodne dimenzovaného magneticko-tepelného spínača v závislosti od typu nainštalovaného DIM ^{v2}. Pre hlavný prívod napájania z elektrickej siete do zariadenia nie je dovolené použiť adaptéry, združené zásuvky alebo predĺžovacie káble.

Dôležité: je povinnosťou predurčiť dve pripojovacie elektrické linky pre oddelenie napájania každého D.I.M. ^{v2} od ostatných zariadení nízkeho napätia, podľa noriem platných pre elektrické zariadenia. Tieto linky musia viesť dovnútra D.I.M. ^{v2} prostredníctvom vhodných ochranných krytov alebo trubiiek pre prechod káblov a ochranných puzdier, ktoré sú v dotácii a sú umiestnené na ľavej strane zariadenia.

Zapojenie riadiacej jednotky D.I.M. ^{v2} k elektronickej karte kotla. Toto spojenie (pod nízkym napätím) umožňuje dialóg medzi kotlom a D.I.M. ^{v2}. Zapojiť D.I.M. ^{v2} ku karte kotla ako je uvedené v kapitole 3 v závislosti od modelu D.I.M. ^{v2}.

Poznámka: zapojenie medzi D.I.M. ^{v2} a kotlom alebo eventuálne medzi dvoma D.I.M. ^{v2} sa musí vykonať s káblami minimálnej sekcie 0,50 mm² a maximálnej 2,5 mm², tieto zapojenia nesmú prekročiť dĺžku väčšiu ako 15 metrov.

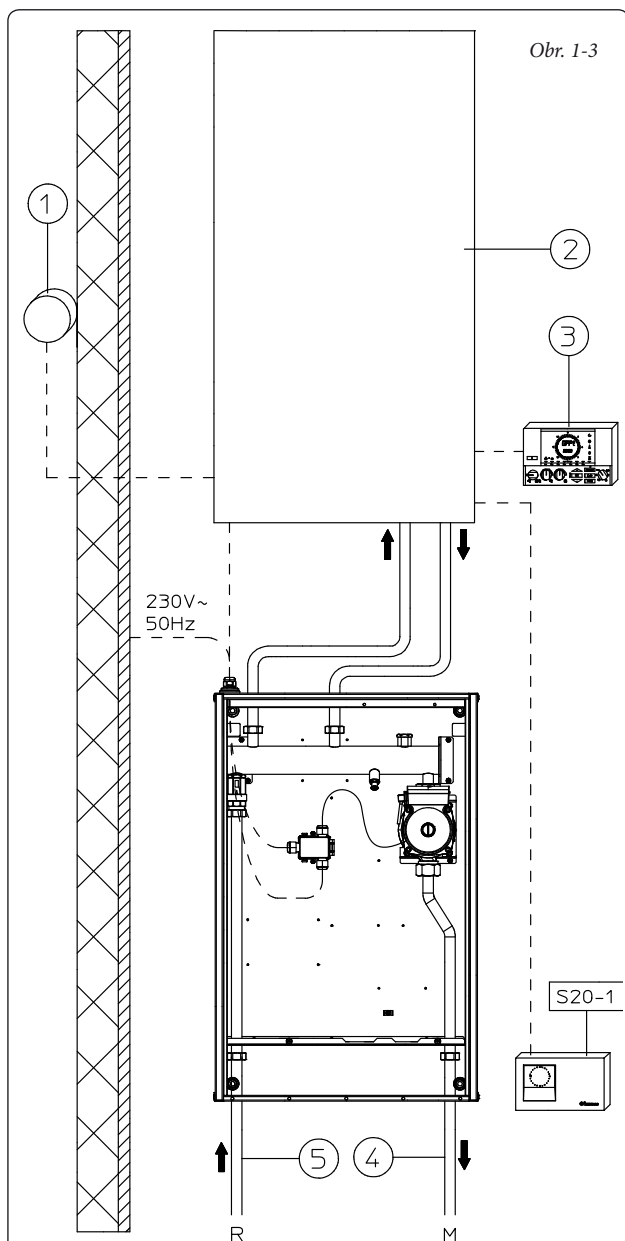
Zapojenie D.I.M. ^{v2} k termostatom prostredia ON/OFF. Termostaty prostredia, ktoré sa zapájajú k D.I.M. ^{v2} musia mať "čistý" kontakt. Termostaty prostredia typu On-Off, vzťahujúce sa k zónam, musia byť zapojené, ako je znázornené na Obr. 3-10.

Zapojenie záložných príkazov Immergas. Previesť zapojenie záložných príkazov ako je znázornené na obrázkoch 3-12, 3-13 a špecifikované v príručke pokynov kotla.

Zapojenie D.I.M. ^{v2} k externej sonde (optional). Externá sonda kontroluje teplotu vody na vstupe zariadenia nízkej teploty úmerne k vonkajšej teplote. Ak je DIM ^{v2} zapojený ku kotlu prostredníctvom IMG BUS (ako je znázornené na Obr. 3-6), externá sonda musí byť zapojená ku kotlu; týmto spôsobom prečítaná vonkajšia teplota bude vyslaná prostredníctvom BUS na riadiacu jednotku DIM ^{v2} a každá zmiešaná zóna DIM ^{v2} bude zharmonizovaná medzi vonkajšou teplotou a nábehovou teplotou pôsobením na trimer zónovej riadiacej jednotky (pozri Obr. 3-21). Pri zapojení IMG BUS ku kotlu sa jediná externá sonda zapojená ku kotlu používa ako pre zmiešané zóny, tak aj pre teplotu nezmiešaných zón (kontrolovaných reguláciou vyhrievania kotlom). Ak je DIM ^{v2} zapojený ku kotlu prostredníctvom signálu o stave zón, musí byť externá sonda, potrebná pre reguláciu zmiešaných zón, zapojená k DIM ^{v2} (pozri Obr. 3-7). Za týchto podmienok, ak je potrebné zharmonizovať nábeh nezmiešanej zóny s vonkajšou teplotou, musí byť ku kotlu zapojená ďalšia externá sonda (pozri Obr. 3-7).

1.5 SCHÉMY INŠTALÁCIE.

Schéma inštalácie D.I.M. v² základný typ.



V prípade použitia Modulačného regulátora (C.A.R.) alebo Super C.A.R. pre kontrolu zón alebo termostatu prostredia, musí byť ich elektrické zapojenie vykonané priamo na kotol (pozri pokyny v príručke kotla).

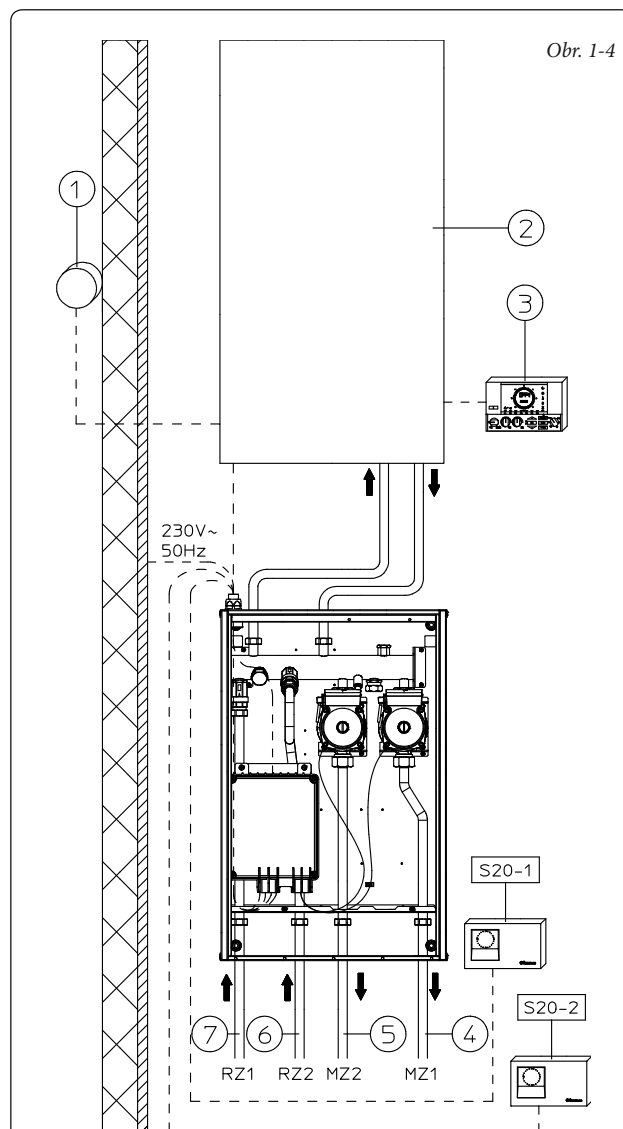
Upozornenie: je potrebné okrem iného nainštalovať v kotli kartu relé ako je označené na Obr 3-1, konfigurujúc relé K2 do "aktívnej fázy vyhrievania".

Poznámka: elektrické zapojenie medzi kotlom a D.I.M. v² nesmie prekročiť 15 metrov.

Legenda:

- S20-1 - Termostat prostredia
- 1 - Externá sonda (optional)
- 2 - Kotol
- 3 - Modulačný regulátor C.A.R. alebo Super C.A.R. (optional)
- 4 - Nábeh zariadenia
- 5 - Spiatočka zariadenia

Schéma inštalácie D.I.M. v² s 2 homogénnymi zónami.



V prípade použitia Modulačného regulátora (C.A.R.) alebo Super C.A.R. pre kontrolu zón musí byť ich elektrické zapojenie vykonané priamo na kotol (pozri pokyny uvedené v príručke kotla). C.A.R. alebo Super C.A.R. bude kontrolovať zónu, stanovenú na rozdeľovači ako hlavná zóna. Výrobné nastavenie označuje ako hlavnú zónu - zónu 1. Táto hlavná zóna sa môže zvoliť, ako je uvedené na Obr. 3-2. C.A.R. alebo Super C.A.R. musia byť predurčené na fungovanie typu on-off (pozri pokyny uvedené v príručke C.A.R. alebo Super C.A.R.). Pri použití C.A.R. alebo Super C.A.R. musí byť elektrické zapojenie T.A. (termostat prostredia) zóny, označenej ako hlavná zóna rozdeľovača, ponechané voľné.

Poznámka: elektrické zapojenie medzi kotlom a D.I.M. v² nesmie prekročiť 15 metrov.

Legenda:

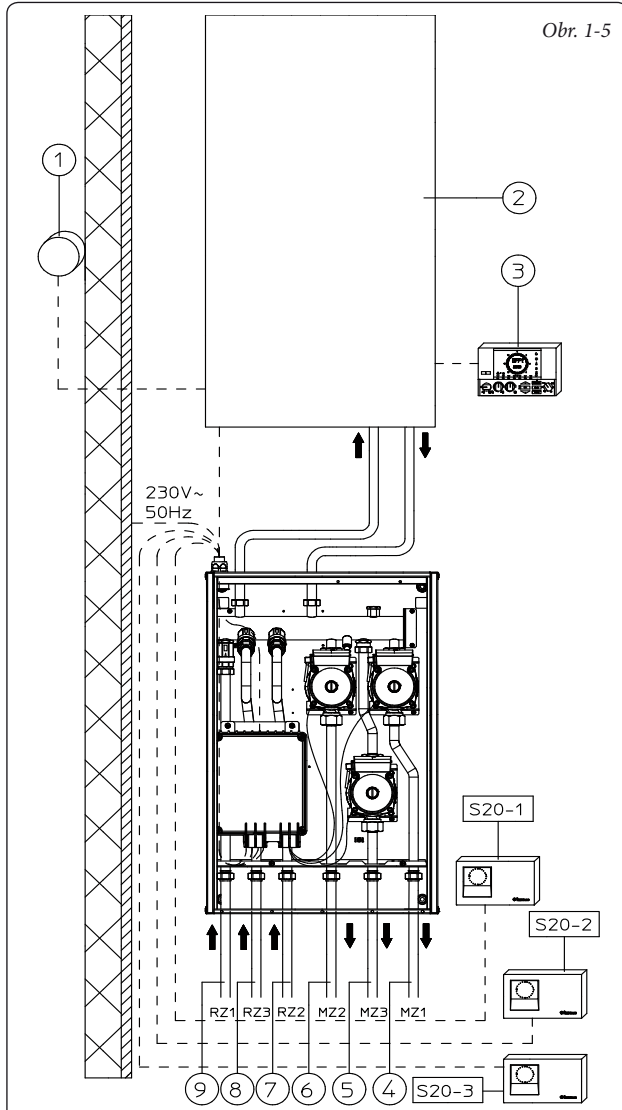
- S20-1 - Termostat prostredia zóna 1
- S20-2 - Termostat prostredia zóna 2
- 1 - Externá sonda (optional)
- 2 - Kotol
- 3 - Modulačný regulátor C.A.R. alebo Super C.A.R. (optional)
- 4 - Nábeh zariadenia zóna 1
- 5 - Nábeh zariadenia zóna 2
- 6 - Spiatočka zariadenia zóna 2
- 7 - Spiatočka zariadenia zóna 1

INŠTALATÉR

UŽÍVATEĽ

TECHNIK

Schéma inštalácie D.I.M. ^{v2} s 3 zónami vo vysokej teplote alebo 3 zónami v nízkej teplote.



Obr. 1-5

V prípade použitia Modulačného regulátora (C.A.R.) alebo Super C.A.R. pre kontrolu zón musí byť ich elektrické zapojenie vykonané priamo na kotol (pozri pokyny uvedené v príručke kotla). C.A.R. alebo Super C.A.R. bude kontrolovať zónu, stanovenú na rozdeľovači ako hlavná zóna. Výrobné nastavenie označuje ako hlavnú zónu - zónu 1. Táto hlavná zóna sa môže zvoliť, ako je uvedené na Obr. 3-3

C.A.R. alebo Super C.A.R. musia byť predurčené na fungovanie typu on-off (pozri pokyny uvedené v príručke C.A.R. alebo Super C.A.R.).

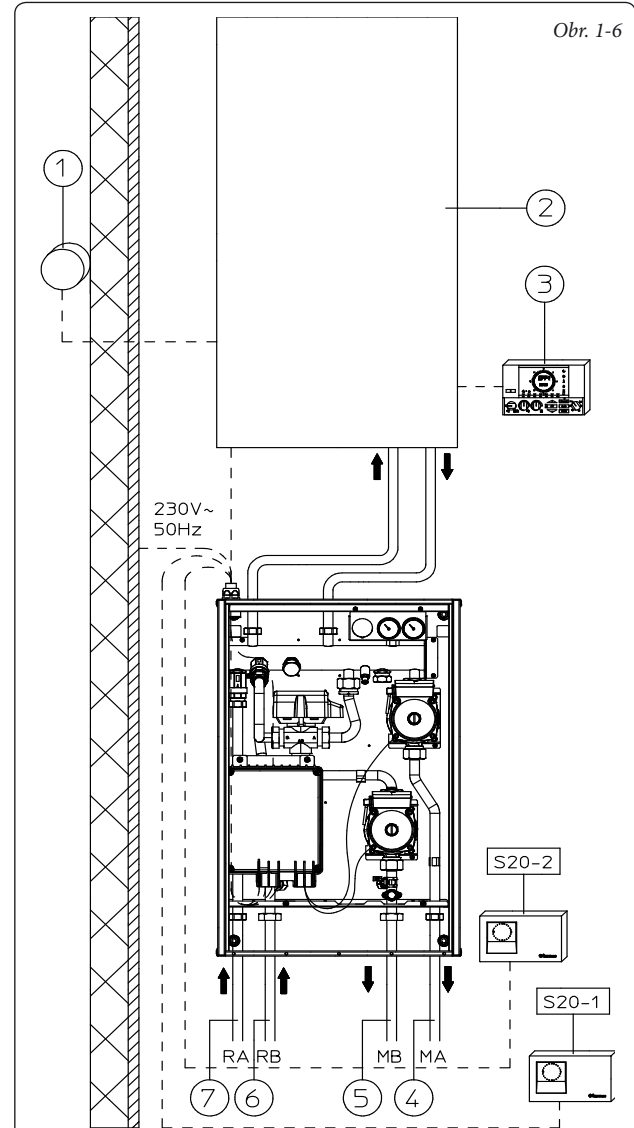
Pri použití C.A.R. alebo Super C.A.R. musia byť elektrické zapojenia T.A. (termostat prostredia) zóny, označenej ako hlavná zóna rozdeľovača, ponechané voľné.

Poznámka: elektrické zapojenie medzi kotlom a D.I.M. ^{v2} nesmie prekročiť 15 metrov.

Legenda:

- S20-1 - Termostat prostredia zóna 1
- S20-2 - Termostat prostredia zóna 2
- S20-3 - Termostat prostredia zóna 3
- 1 - Externá sonda (optional)
- 2 - Kotol
- 3 - Modulačný regulátor C.A.R. alebo Super C.A.R. (optional)
- 4 - Nábeh zariadenia zóna 1
- 5 - Nábeh zariadenia zóna 3
- 6 - Nábeh zariadenia zóna 2
- 7 - Spiatočka zariadenia zóna 2
- 8 - Spiatočka zariadenia zóna 3
- 9 - Spiatočka zariadenia zóna 1

Schéma inštalácie D.I.M. ^{v2} A-BT (1 zóna vo vysokej teplote a 1 zóna v nízkej teplote).



Obr. 1-6

V prípade použitia Modulačného regulátora (C.A.R.) alebo Super C.A.R. pre kontrolu zón musí byť ich elektrické zapojenie vykonané priamo na kotol (pozri pokyny uvedené v príručke kotla). C.A.R. alebo Super C.A.R. bude kontrolovať zónu, stanovenú na rozdeľovači ako hlavná zóna. Výrobné nastavenie označuje ako hlavnú zónu - zónu nízkej teploty (zóna 2). Táto hlavná zóna sa môže zvoliť, ako je uvedené na Obr. 3-4.

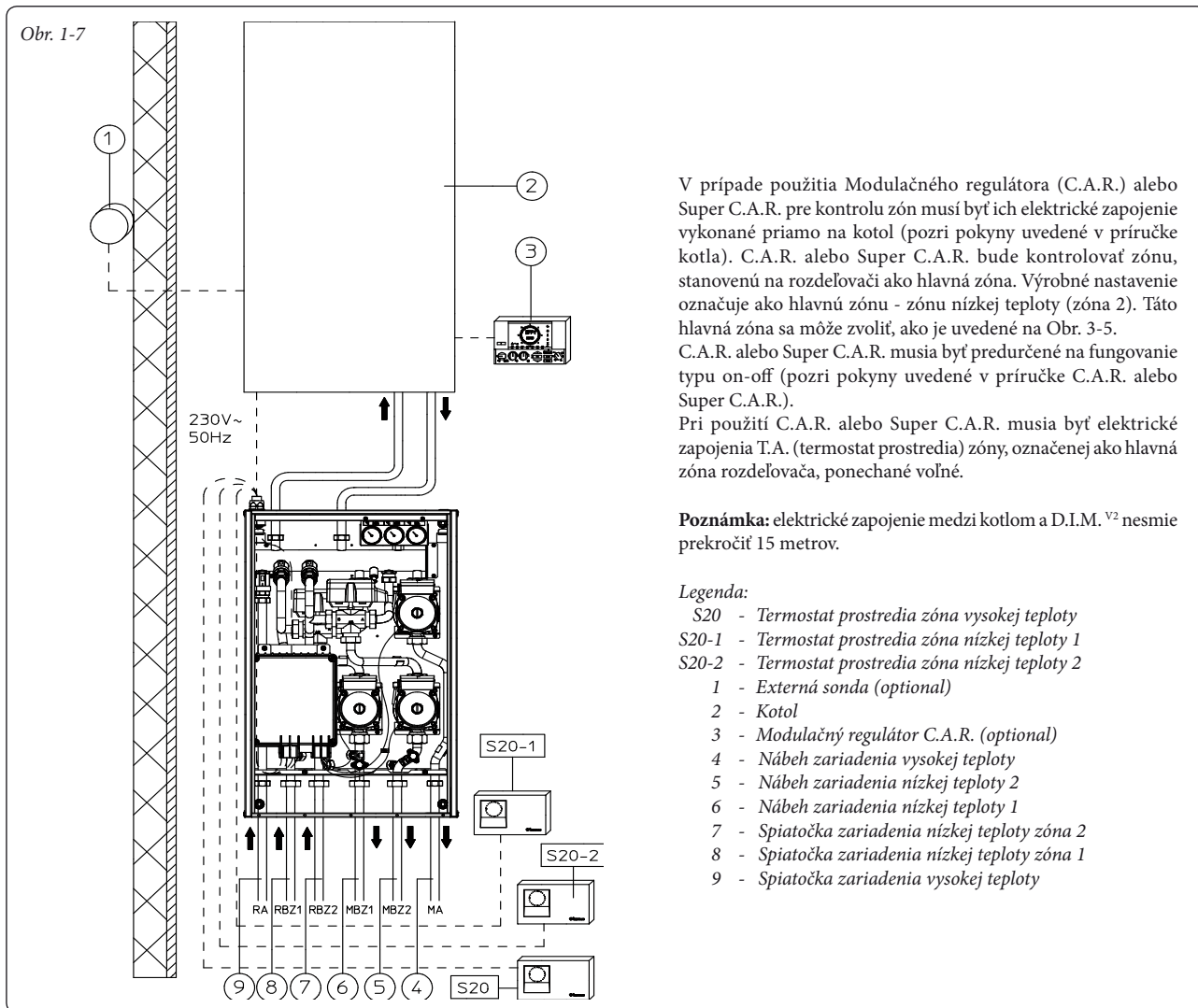
C.A.R. alebo Super C.A.R. musia byť predurčené na fungovanie typu on-off (pozri pokyny uvedené v príručke C.A.R. alebo Super C.A.R.).

Pri použití C.A.R. alebo Super C.A.R. musia byť elektrické zapojenia T.A. (termostat prostredia) zóny, označenej ako hlavná zóna rozdeľovača, ponechané voľné.

Poznámka: elektrické zapojenie medzi kotlom a D.I.M. ^{v2} nesmie prekročiť 15 metrov.

Legenda:

- S20-1 - Termostat prostredia zóna 1 (vysoká teplota)
- S20-2 - Termostat prostredia zóna 2 (nízka teplota)
- 1 - Externá sonda (optional)
- 2 - Kotol
- 3 - Modulačný regulátor C.A.R. (optional)
- 4 - Nábeh zariadenia vysokej teploty
- 5 - Nábeh zariadenia nízkej teploty
- 6 - Spiatočka zariadenia nízkej teploty
- 7 - Spiatočka zariadenia vysokej teploty



1.6 UVEDENIE ZARIADENIA DO PREVÁDZKY.

PLNENIE ZARIADENIA. Po zapojení zariadenia pokračujte s naplnením celého systému prostredníctvom plniaceho kohútika, ktorý slúži pre naplnenie kotla.

Plnenie je nutné vykonávať pomaly, aby sa uvoľnili vzduchové bubliny obsiahnuté vo vode a vzduch sa vypustil z priechodov kotla, vyhrievacieho systému a D.I.M. ^{V2} (ak je prítomný).

Odvzdušňovacie ventily radiátorov sa musia uzavrieť, keď začne vytekať iba voda.

Plniaci kohútik sa musí uzavrieť, keď tlakomer kotla ukazuje približne 1,2 baru.

Poznámka: počas tejto operácie uviesť do funkcie obehové čerpadlá pôsobením na hlavný vypínač, nachádzajúci sa na prístrojovej doske kotla po tom, čo ste aktivovali termostaty prostredia príslušných zón.

(Iba pre D.I.M. ^{V2} A-BT a A-2BT).

Ručne pôsobiť na trojcestný miešací ventil pomocou príslušnej páky na elektrickom aktívnom meniči, ponechajúc ventil otvorený pre lepšie odzdušnenie zariadenia a eventuálnu kontrolu správneho pracovného tlaku.

Na konci týchto operácií je potrebné sa ubezpečiť, či nie je páka na elektrickom meniči v polohe manuálneho zablokovania.

1.7 OBEHOVÉ ČERPADLÁ.

D.I.M. ^{V2} sú vybavené čerpadlami s elektrickým regulátorm rýchlosti o troch polohách. Pre optimálne fungovanie fungovanie zariadenia sa u nových systémov (jednopotrubných a modulárnych) odporúča nastaviť obehové čerpadlo na maximálnu rýchlosť. Obehové čerpadlo je vybavené kondenzátorom.

Prípadné odblokovanie čerpadiel. Pokiaľ by sa po dlhšej dobe nečinnosti obehové čerpadlá zablokovali, je nutné odskrutkovať predné uzávery a otočiť pomocou skrutkovača hriadeľom motora. Túto operáciu vykonávať s maximálnou opatrnosťou, aby nedošlo k poškodeniu jednotlivých komponentov.

Eventuálne odblokovanie trojcestného miešacieho ventilu.

(Iba pre D.I.M. ^{V2} A-BT a A-2BT).

Pokiaľ by sa po dlhšej dobe nečinnosti zablokoval trojcestný miešací ventil, je nutné ručne pôsobiť na páčku nachádzajúcej sa na motore tak, aby došlo k odblokovaniu uzáveru samotného

ventilu.

1.8 DIMENZOVANIE ZARIADENÍ.

Nábehové teploty rôznych zón zariadenia sa môžu znížiť vzhľadom k výstupnej teplote z kotla; v závislosti od miešania nábehových a spiatkových kvapalín vo vnútri kolektora D.I.M. ^{V2}. V prípade, že D.I.M. ^{V2} je používaný pre napájanie zón v nízkej teplote, je potrebné skontrolovať, či naprojektované parametre povolojú dosiahnuť maximálnu povrchovú teplotu pochádzajúcu z vyhrievania podlahy v súlade s predpismi.

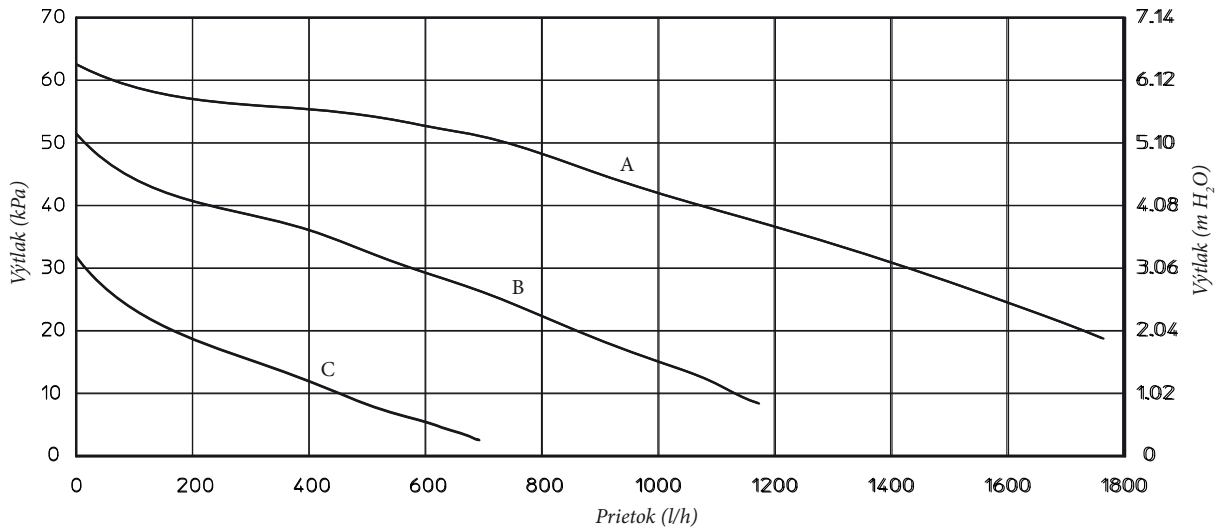
1.9 SADY NA OBJEDNÁVKU.

- Sada uzavieracích kohútikov (na požiadanie).
- Rozdeľovač je predurčený na inštaláciu uzavieracích kohútikov zariadenia, ktoré sa vsúvajú do nábehových a spiatkových potrubí pripojovacej skupiny. Takéto kohútiky sú veľmi užitočné v momente údržby, pretože umožňujú vyprázdniť iba D.I.M. ^{V2} bez vyprázdnenia celého zariadenia.
- Sada externá sonda.
- Sada kolektor pre spojenie s puffer.
- Sada bezpečnostný termostat D.I.M. ^{V2}.
- Sada by-pass pre verzie A-BT a A-2BT.

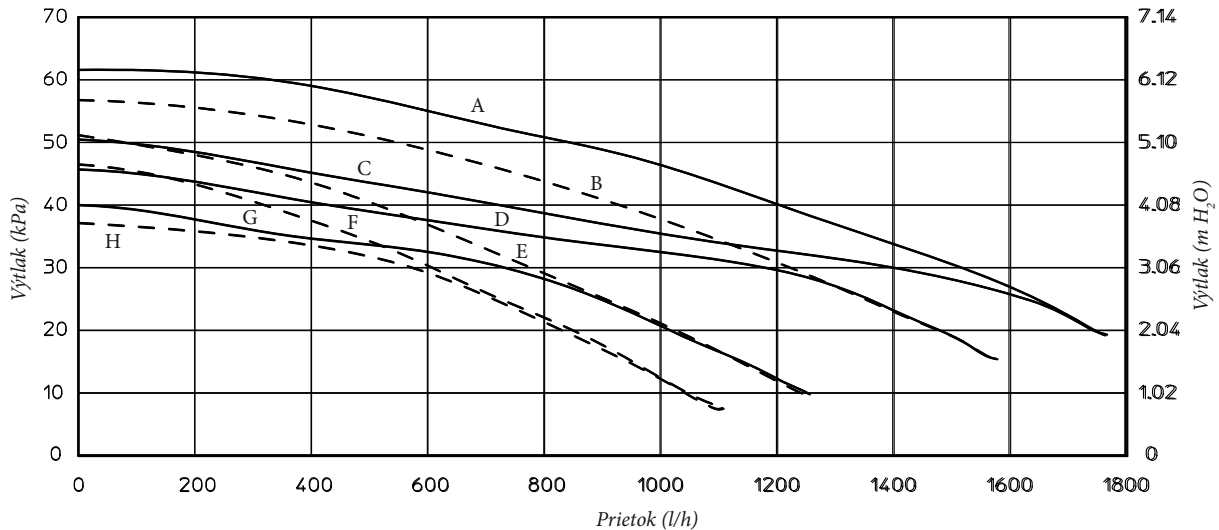
Vyššie uvedené sady sa dodávajú kompletne spolu s inštruktážnym listom pre montáž a použitie.

Využitelný výtlač pre nezmiešanú zónu D.I.M. v².

Obr. 1-8



- A = Využitelný výtlač pre zónu s obehovým čerpadlom nastaveným na tretiu rýchlosť.
 B = Využitelný výtlač pre zónu s obehovým čerpadlom nastaveným na druhú rýchlosť.
 C = Využitelný výtlač pre zónu s obehovým čerpadlom nastaveným na prvú rýchlosť.

Využitelný výtlač pre zmiešanú zónu D.I.M. v².

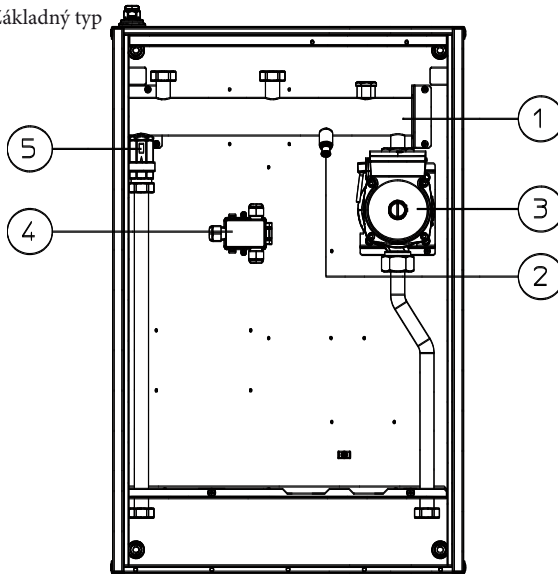
- A = Využitelný výtlač pre zónu 1 alebo 2 s obehovým čerpadlom na tretiu rýchlosť, otvoreným miešacím ventilom a vylúčeným by-pass.
 B = Využitelný výtlač pre zónu 1 alebo 2 s obehovým čerpadlom na tretiu rýchlosť, zatvoreným miešacím ventilom a vylúčeným by-pass.
 C = Využitelný výtlač pre zónu 1 alebo 2 s obehovým čerpadlom na tretiu rýchlosť, otvoreným miešacím ventilom a vloženým by-pass.
 D = Využitelný výtlač pre zónu 1 alebo 2 s obehovým čerpadlom na tretiu rýchlosť, zatvoreným miešacím ventilom a vloženým by-pass.
 E = Využitelný výtlač pre zónu 1 alebo 2 s obehovým čerpadlom na druhú rýchlosť, otvoreným miešacím ventilom a vylúčeným by-pass.
 F = Využitelný výtlač pre zónu 1 alebo 2 s obehovým čerpadlom na druhú rýchlosť, zatvoreným miešacím ventilom a vylúčeným by-pass.
 G = Využitelný výtlač pre zónu 1 alebo 2 s obehovým čerpadlom na druhú rýchlosť, otvoreným miešacím ventilom a vloženým by-pass.
 H = Využitelný výtlač pre zónu 1 alebo 2 s obehovým čerpadlom na druhú rýchlosť, zatvoreným miešacím ventilom a vloženým by-pass.

Obr. 1-9

1.10 ZÁKLADNÉ KOMPONENTY.

D.I.M ^{v2} Základný typ

Obr. 1-10

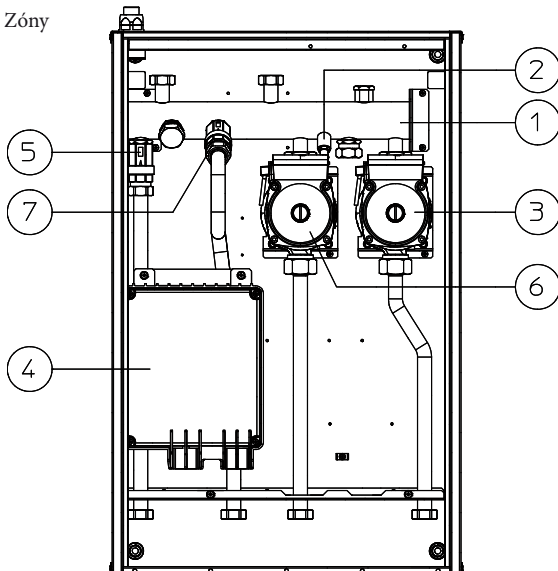


Legenda:

- 1 - Hydraulický kolektor
- 2 - Odvážací spoj
- 3 - Čerpadlo
- 4 - Krabica elektrického zapojenia
- 5 - Jednosmerný ventil "Europa"

D.I.M ^{v2} 2 Zóny

Obr. 1-11

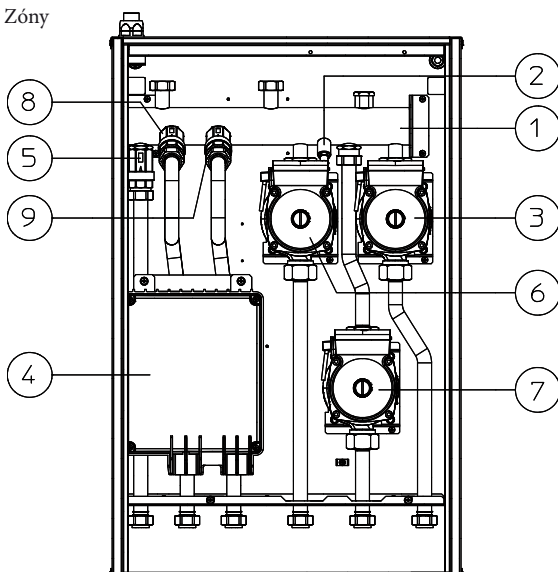


Legenda:

- 1 - Hydraulický kolektor
- 2 - Odvážací spoj
- 3 - Obehové čerpadlo zóna 1
- 4 - Krabica elektrického zapojenia
- 5 - Jednosmerný ventil "Europa" zóna 1
- 6 - Obehové čerpadlo zóna 2
- 7 - Jednosmerný ventil "Europa" zóna 2

D.I.M ^{v2} 3 Zóny

Obr. 1-12

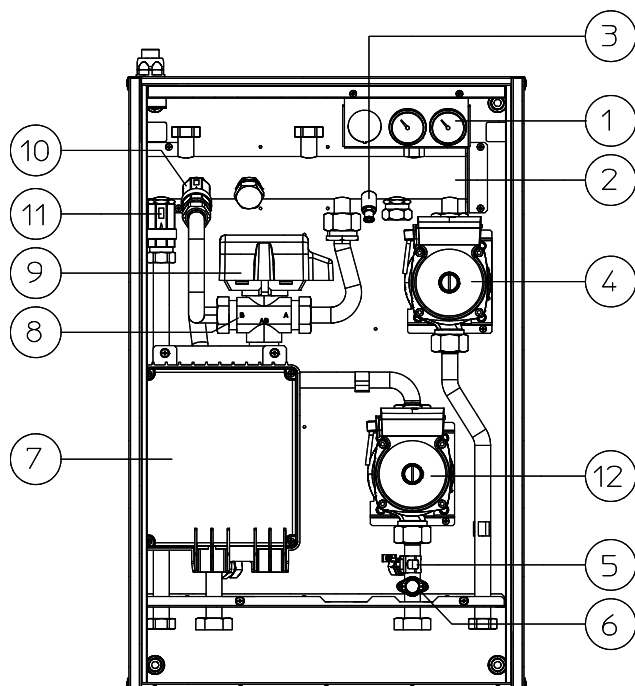


Legenda:

- 1 - Hydraulický kolektor
- 2 - Odvážací spoj
- 3 - Obehové čerpadlo zóna 1
- 4 - Krabica elektrického zapojenia
- 5 - Jednosmerný ventil "Europa" zóna 1
- 6 - Obehové čerpadlo zóna 2
- 7 - Obehové čerpadlo zóna 3
- 8 - Jednosmerný ventil "Europa" zóna 3
- 9 - Jednosmerný ventil "Europa" zóna 2

D.I.M. V² A-BT

Obr. 1-13

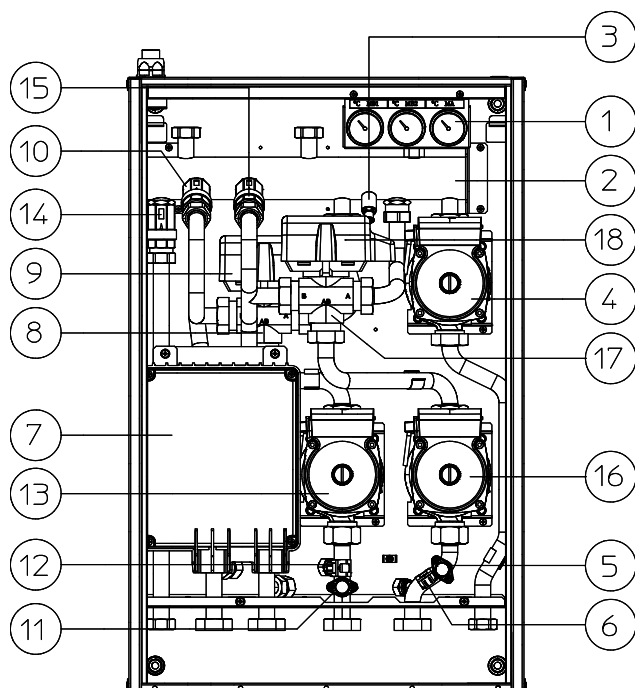


Legenda:

- 1 - Teplomery nábehovej teploty
- 2 - Hydraulický kolektor
- 3 - Odvážací spoj
- 4 - Obehové čerpadlo zóna 1
- 5 - Nábehová sonda zóna 2
- 6 - Bezpečnostný termostat zóna 2
- 7 - Krabica elektrického zapojenia
- 8 - Trojcestný miešací ventil zóna 2
- 9 - Motorček miešacieho ventilu zóna 2
- 10 - Jednosmerný ventil "Europa" zóna 2
- 11 - Jednosmerný ventil "Europa" zóna 1
- 12 - Obehové čerpadlo zóna 2

D.I.M. V² 1 zóna A-2BT

Obr. 1-14



Legenda:

- 1 - Teplomery nábehovej teploty
- 2 - Hydraulický kolektor
- 3 - Odvážací spoj
- 4 - Čerpadlo zóna vysokej teploty
- 5 - Nábehová sonda zóna 2 nízkej teploty
- 6 - Bezpečnostný termostat zóna 2 nízkej teploty
- 7 - Krabica elektrického zapojenia
- 8 - Trojcestný miešací ventil zóna 1 nízkej teploty
- 9 - Motorček miešacieho ventilu zóna 1 nízkej teploty
- 10 - Jednosmerný ventil "Europa" zóna 1 nízkej teploty
- 11 - Bezpečnostný termostat zóna 1 nízkej teploty
- 12 - Nábehová sonda zóna 1 nízkej teploty
- 13 - Čerpadlo zóna 1 nízkej teploty
- 14 - Jednosmerný ventil "Europa" zóna vysokej teploty
- 15 - Jednosmerný ventil "Europa" zóna 2 nízkej teploty
- 16 - Čerpadlo zóna 2 nízkej teploty
- 17 - Trojcestný miešací ventil zóna 2 nízkej teploty
- 18 - Motorček miešacieho ventilu zóna 2 nízkej teploty

2 INŠTRUKCIE K POUŽITIU A ÚDRŽBE

2.1 VŠEOBECNÉ UPOZORNENIA.

Akonáhle je potrebné dočasne deaktivovať zariadenie, je možné tak urobiť vypnutím hlavného vypínača pre odpojenie napájania a pracovať tak v úplnej bezpečnosti.

- **Upozornenie:** pri použití akéhokoľvek komponentu, ktorý využíva elektrickú energiu, je potrebné dodržiavať niektoré základné pravidlá, ako:
 - nedotýkať sa zariadenia vlhkými alebo mokrymi časťami tela; nedotýkať sa ho bosí.
 - v prípade, že sa nejedná o zabudované zariadenie, ale závesné: neťahajte elektrické šnúry, nenechajte prístroj vystavený klimatickým vplyvom (dážď, slnko, atď.);
 - napájací kábel kotla nesmie byť vymieňaný užívateľom;
 - v prípade poškodenia kábla zariadenie vypnúť a obrátiť sa výhradne na odborný kvalifikovaný personál, ktorý sa postará o jeho výmenu;
 - akonáhle dôjde k rozhodnutiu nepoužívať zariadenie na určitú dobu, je vhodné odpojiť elektrický vypínač napájania.

2.2 UPOZORNENIA PRE UŽÍVATEĽA.

Toto zariadenie si nevyžaduje žiadnu reguláciu alebo kontrolu zo strany užívateľa, je *preto zakázané otvárať predný kryt zariadenia.*

Jedinú operáciu, ktorú musí užívateľ vykonávať, je pravidelná kontrola tlaku vody tohto zariadenia v kotli. Ručička manometra kotla musí ukazovať hodnotu medzi 1 a 1,2 barmi.

Ak je tlak nižší než 1 bar (pri studenom zariadení) je potrebné vykonať opätovné nastavenie pomocou plniaceho kohútika, ktorý sa nachádza na kotli (pozri príručku pokynov kotla).

Poznámka: po vykonaní zásahu kohútik zavrieť. Ak sa tlak blíži k hodnotám blízkym 3 barom, je tu riziko, že zareaguje bezpečnostný ventil kotla. V takomto prípade požiadať o pomoc odborne vyškoleného pracovníka.

Ak sú poklesy tlaku časté, požiadať o prehliadku systému odborne vyškoleného pracovníka, aby sa zabránilo prípadným stratám v zariadení.

2.3 ČISTENIE OBĽOŽENIA.

Na čistenie plášte rozdeľovača používať navlhčené handry a neutrálne mydlo. Nepoužívať práškové a drsné čistiace prostriedky.

3 KONTROLA A ÚDRŽBA

- skontrolovať pripojenie k sieti 230V-50Hz pomocou jedнопólového vypínača (magnetisko-tepený spínač), rešpektujúci správnosť polaritu L-N a uzemnenie;
- skontrolovať správne fungovanie magneticko-tepelného spínača;
- skontrolovať, či je vyhrievacie zariadenie naplnené vodou, preverenie, či ručička

manometra kotla ukazuje tlak medzi 1÷1,2 barmi;

- skontrolovať, či je uzáver odvzdušňovacieho ventilu (ak je prítomný) otvorený a či je zariadenie úplne uvoľnené od vzduchu (odvzdušnené);
- skontrolovať zásah hlavného vypínača umiestneného pred D.I.M. v²;
- skontrolovať tesnosť hydraulických okruhov;
- skontrolovať koreláciu medzi elektrickými a

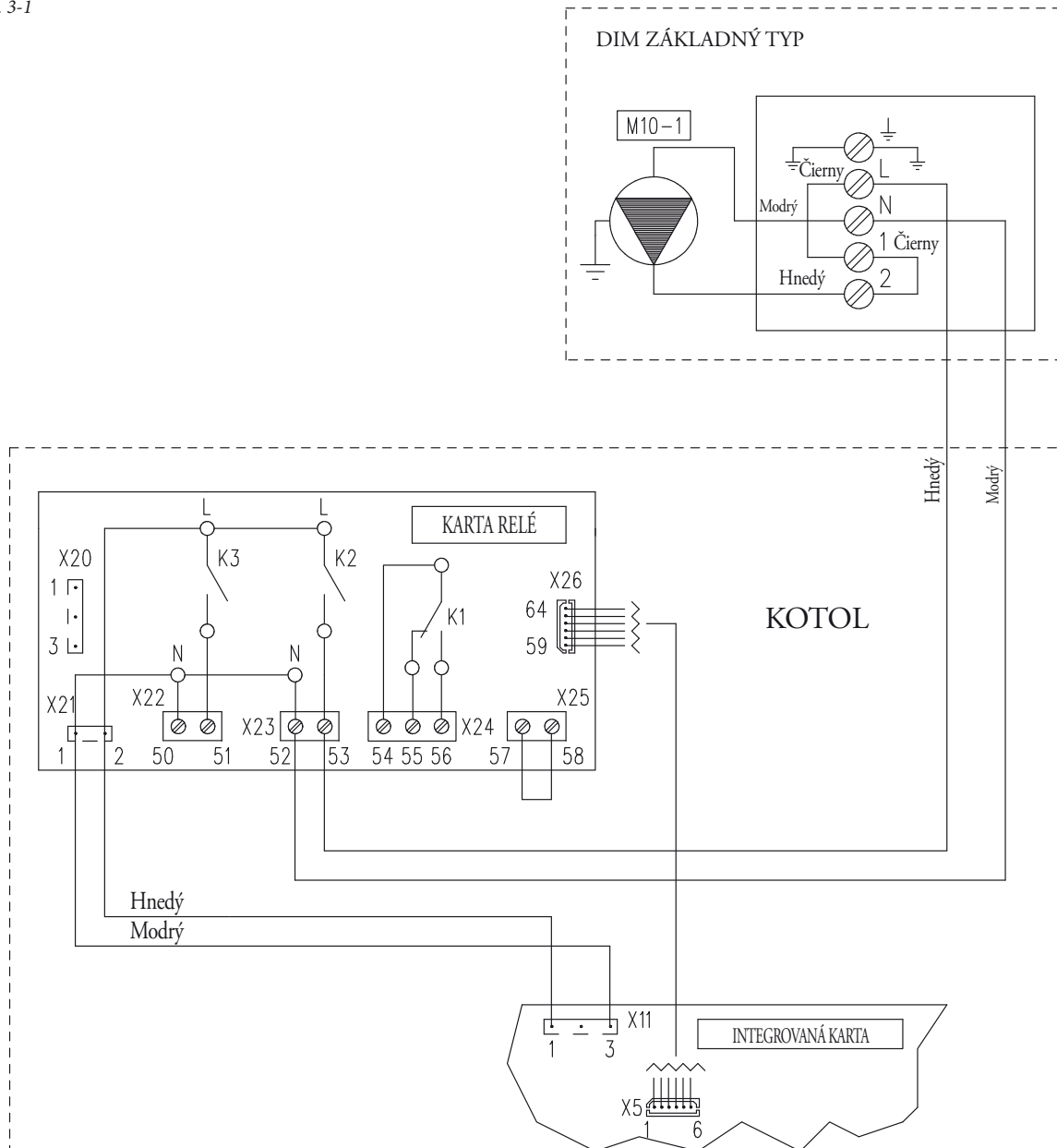
hydraulickými pripojeniami;

- (iba pre D.I.M. v² A-BT alebo A-2BT) so žiadosťou o teplo v zmiešaných zónach skontrolovať správne otvorenie a zavretie miešacieho ventilu; jeho ručným otvorením skontrolovať zásah bezpečnostného termostatu zariadenia (nábehová teplota kotla musí byť nastavená na viac ako 60 °C).

Pokiaľ by výsledok čo len jednej kontroly súvisiacej s bezpečnosťou mal byť záporný, zariadenie nesmie byť uvedené do prevádzky.

3.1 ELEKTRICKÁ SCHÉMA D.I.M. v² ZÁKLADNÝ TYP.

Obr. 3-1



Legenda:

M10-1 - Obehové čerpadlo zóna 1 D.I.M.

K1 - Konfigurovateľné relé karta 3 relé (optional)

K2 - Konfigurovateľné relé karta 3 relé (optional)

K3 - Konfigurovateľné relé karta 3 relé (optional)

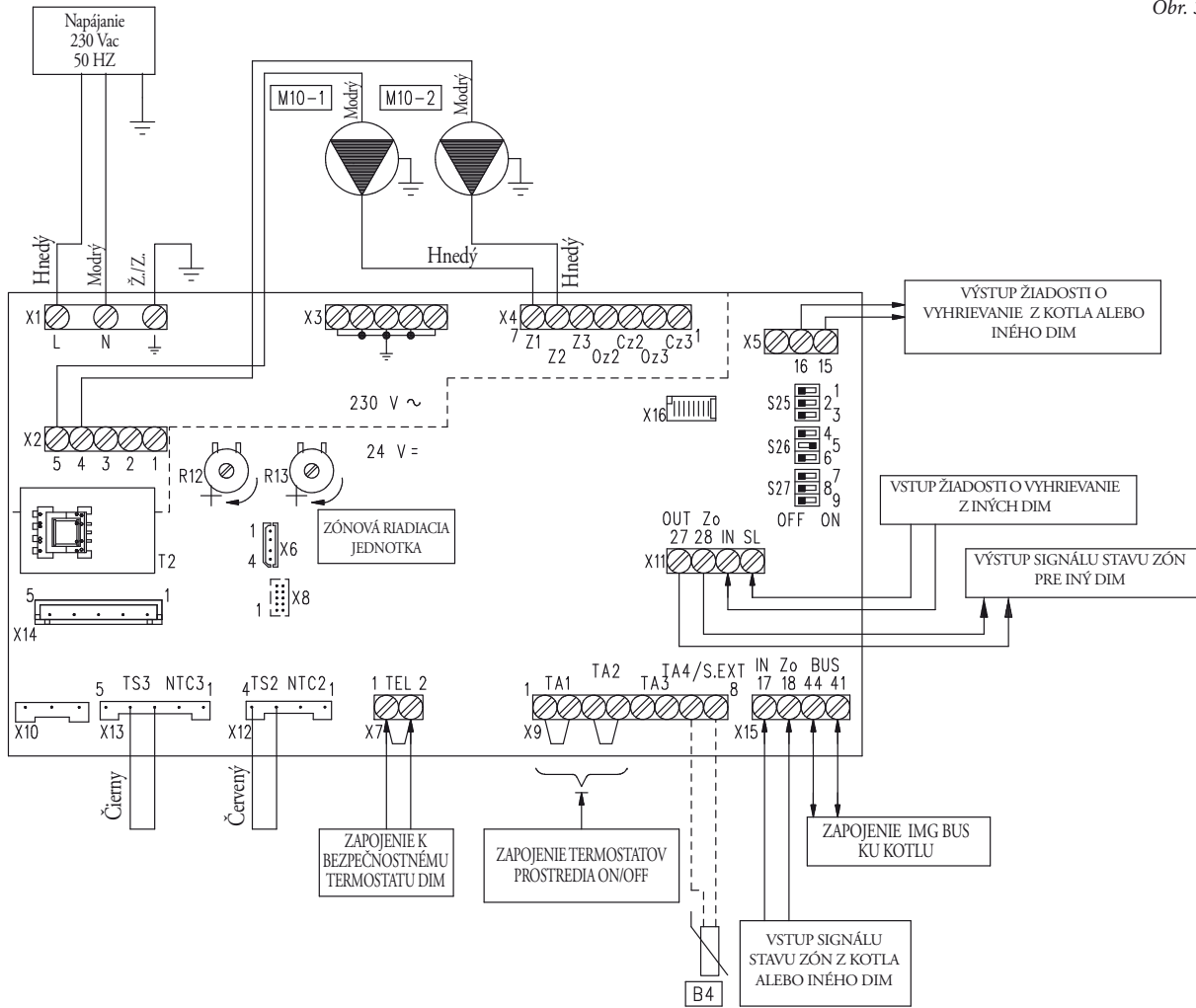
Pokiaľ sa používa relé K2 pre aktívnu fázu vyhrievania, je potrebné premostiť Pin 57 a 58 konektora X 25 nachádzajúceho sa na karte relé.

V prípade použitia modulačného regulátora alebo termostatu prostredia pre kontrolu zóny musí byť elektrické pripojenie vykonané priamo

na kotol, ako je popísané v príručke pokynov.

3.2 ELEKTRICKÁ SCHÉMA D.I.M. V² ZÓNY.

Obr. 3-2



Legenda:

- B4 - Externá sonda (optional)
- M10-1 - Obehové čerpadlo zóna 1
- M10-2 - Obehové čerpadlo zóna 2
- R12 - Trimer regulácie nábehovej nízkej teploty zóna 2
- R13 - Trimer regulácie nábehovej nízkej teploty zóna 3
- S25 - Volič pre nastavenie riadiacej jednotky
- S26 - Volič pre nastavenie riadiacej jednotky
- S27 - Volič pre nastavenie riadiacej jednotky
- T2 - Napájanie nízkeho napätia zónovej riadiacej jednotky

NASTAVENIE ZÓNOVEJ RIADIACEJ JEDNOTKY		
Č. SWITCH	OFF <input type="checkbox"/>	ON <input type="checkbox"/>
1	Kontrola homogénnych zón	Kontrola zmiešaných zón
2	Č 1 zmiešaná zóna (Z2)	Č 2 zmiešané zóny (Z2 a Z3)
3	Karta MASTER	Karta SLAVE
4	Hlavná zóna = zóna 1	Hlavná zóna = zóna 2
5	Super C.A.R.: kontrola nábehu hlavnej zóny	Super C.A.R.: kontrola nábehu zariadenia
6	Max. teplota zmiešaných zón = 50°C	Max. teplota zmiešaných zón = 75°C
7	Normálne fungovanie	Stav rozpoznania viacerých zón
8	Nepoužíva sa	Nepoužíva sa
9	Min. teplota zmiešaných zón = 25°C	Min. teplota zmiešaných zón = 35°C

Poznámka: hrubým písmom sú zvýraznené vopred určené nastavenia.

Zapojením termostatov prostredia pre kontrolu zón je potrebné odstrániť mostíky nachádzajúce sa na svorkovnici X9 zónovej riadiacej jednotky. Zapojením bezpečnostného termostatu D.I.M. je potrebné odstrániť mostíky na X7.

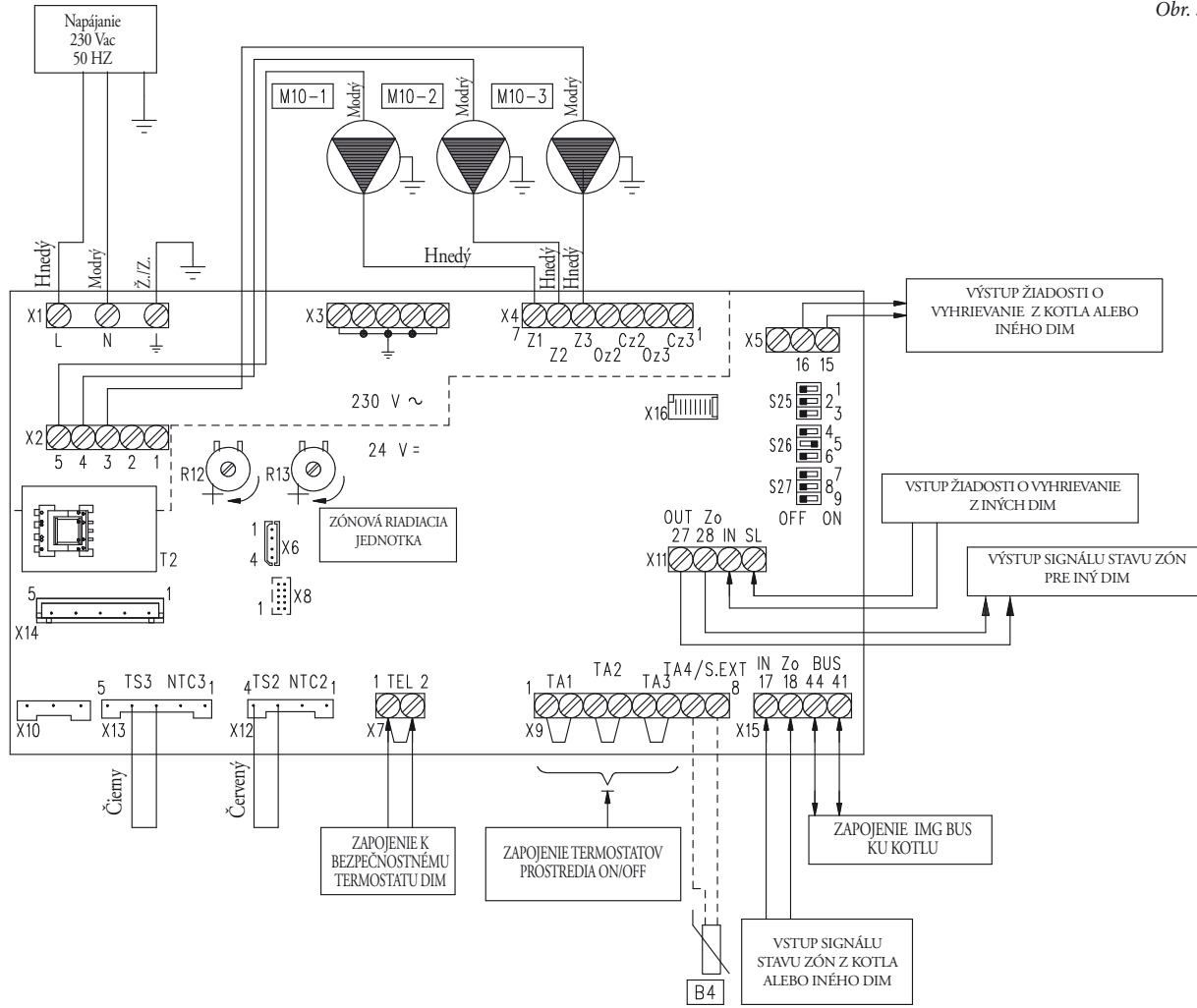
V prípade použitia C.A.R. alebo Super C.A.R. pre kontrolu zóny musí byť elektrické pripojenie vykonané priamo na kotol. C.A.R. alebo Super C.A.R. bude kontrolovať Zónu 1, definovanú ako hlavná zóna na rozdeľovacom nastavenom

ako Master (pozri tabuľku hore). V prípade použitia dvoch alebo viacerých zón eventuálne C.A.R. alebo Super C.A.R. musí byť regulovaný pomocou funkcie on-off (pozri pokyny uvedené v príručke C.A.R. alebo Super C.A.R.). Pri použití

C.A.R. alebo Super C.A.R. musia byť elektrické zapojenia T.A. (termostat prostredia) zóny, kontrolovanej prostredníctvom C.A.R. alebo Super C.A.R., ponechané voľné.

3.3 ELEKTRICKÁ SCHÉMA D.I.M. V² 3 ZÓNY.

Obr. 3-3



Legenda:

- B4 - Externá sonda (optional)
- M10-1 - Obehové čerpadlo zóna 1
- M10-2 - Obehové čerpadlo zóna 2
- M10-3 - Obehové čerpadlo zóna 3
- R12 - Trimer regulácie nábehovej nízkej teploty zóna 2
- R13 - Trimer regulácie nábehovej nízkej teploty zóna 3
- S25 - Volič pre nastavenie riadiacej jednotky
- S26 - Volič pre nastavenie riadiacej jednotky
- S27 - Volič pre nastavenie riadiacej jednotky
- T2 - Napájanie nízkeho napätia zónovej riadiacej jednotky

NASTAVENIE ZÓNOVEJ RIADIACEJ JEDNOTKY		
Č. SWITCH	OFF <input type="checkbox"/>	ON <input type="checkbox"/>
1	Kontrola homogénnych zón	Kontrola zmiešaných zón
2	Č 1 zmiešaná zóna (Z2)	Č 2 zmiešané zóny (Z2 a Z3)
3	Karta MASTER	Karta SLAVE
4	Hlavná zóna = zóna 1	Hlavná zóna = zóna 2
5	Super C.A.R.: kontrola nábehu hlavnej zóny	Super C.A.R.: kontrola nábehu zariadenia
6	Max. teplota zmiešaných zón = 50°C	Max. teplota zmiešaných zón = 75°C
7	Normálne fungovanie	Stav rozpoznania viacerých zón
8	Nepoužíva sa	Nepoužíva sa
9	Min. teplota zmiešaných zón = 25°C	Min. teplota zmiešaných zón = 35°C

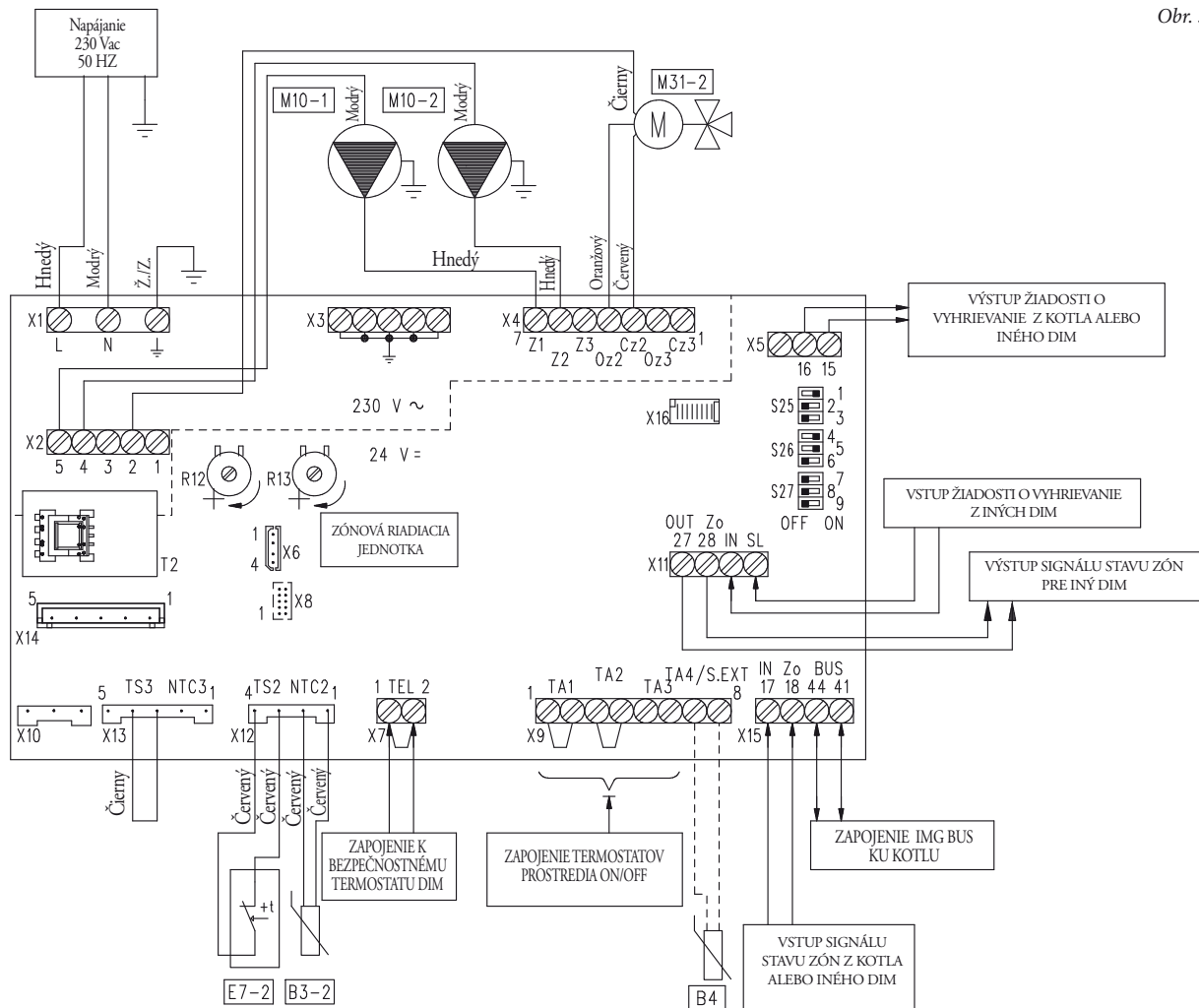
Poznámka: hrubým písmom sú zvýraznené vopred určené nastavenia.

Zapojením termostatov prostredia pre kontrolu zón je potrebné odstrániť mostíky nachádzajúce sa na svorkovnici X9 zónovej riadiacej jednotky. Zapojením bezpečnostného termostatu D.I.M. je potrebné odstrániť mostík na X7.

V prípade použitia C.A.R. alebo Super C.A.R. pre kontrolu zóny musí byť elektrické pripojenie vykonané priamo na kotol. C.A.R. alebo Super C.A.R. bude kontrolovať Zónu 1, definovanú ako hlavná zóna na rozdeľovači nastavenom

ako Master (pozri tabuľku hore). V prípade použitia dvoch alebo viacerých zón eventuálny C.A.R. alebo Super C.A.R. musí byť regulovaný pomocou funkcie on-off (pozri pokyny uvedené v príručke C.A.R. alebo Super C.A.R.). Pri použití

C.A.R. alebo Super C.A.R. musia byť elektrické zapojenia T.A. (termostat prostredia) zóny, kontrolovanej prostredníctvom C.A.R. alebo Super C.A.R., ponechané voľné.



Legenda:

- B4 - Externá sonda (optional)
- B3-2 - Nábehová sonda nízkej teploty zóna 2
- E7-2 - Bezpečnostný termostat nízkej teploty zóna 2
- M10-1 - Obehové čerpadlo zóna 1
- M10-2 - Obehové čerpadlo zóna 2
- M31-2 - Miešací ventil zóna 2
- R12 - Trimer regulácie nábehovej nízkej teploty zóna 2
- R13 - Trimer regulácie nábehovej nízkej teploty zóna 3
- S25 - Volič pre nastavenie riadiacej jednotky
- S26 - Volič pre nastavenie riadiacej jednotky
- S27 - Volič pre nastavenie riadiacej jednotky
- T2 - Napájanie nízkeho napätia zónovej riadiacej jednotky

NASTAVENIE ZÓNOVEJ RIADIACEJ JEDNOTKY		
Č. SWITCH	OFF <input type="checkbox"/>	ON <input type="checkbox"/>
1	Kontrola homogénnych zón	Kontrola zmiešaných zón
2	Č 1 zmiešaná zóna (Z2)	Č 2 zmiešané zóny (Z2 a Z3)
3	Karta MASTER	Karta SLAVE
4	Hlavná zóna = zóna 1	Hlavná zóna = zóna 2
5	Super C.A.R.: kontrola nábehu hlavnej zóny	Super C.A.R.: kontrola nábehu zariadenia
6	Max. teplota zmiešaných zón = 50°C	Max. teplota zmiešaných zón = 75°C
7	Normálne fungovanie	Stav rozpoznania viacerých zón
8	Nepoužíva sa	Nepoužíva sa
9	Min. teplota zmiešaných zón = 25°C	Min. teplota zmiešaných zón = 35°C

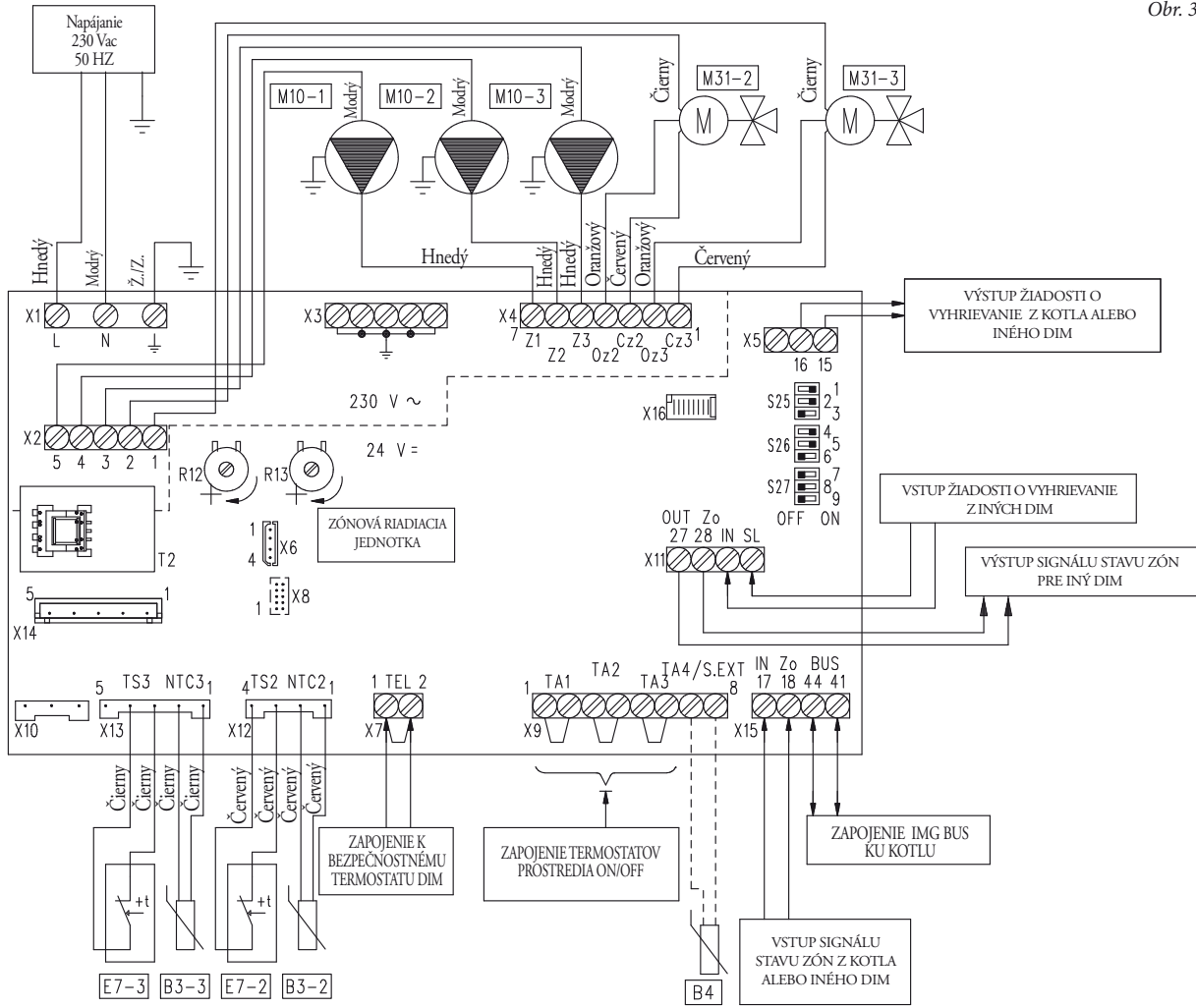
Poznámka: hrubým písmom sú zvýraznené vopred určené nastavenia.

Zapojením termostatov prostredia pre kontrolu zón je potrebné odstrániť mostíky nachádzajúce sa na svorkovnici X9 zónovej riadiacej jednotky. Zapojením bezpečnostného termostatu D.I.M. je potrebné odstrániť mostík na X7.

V prípade použitia C.A.R. alebo Super C.A.R. pre kontrolu zóny musí byť elektrické pripojenie vykonané priamo na kotol. C.A.R. alebo Super C.A.R. bude kontrolovať Zónu 2, definovanú ako hlavná zóna na rozdeľovacom nastavenom

ako Master (pozri tabuľku hore). V prípade použitia dvoch alebo viacerých zón eventuálne C.A.R. alebo Super C.A.R. musí byť regulovaný pomocou funkcie on-off (pozri pokyny uvedené v príručke C.A.R. alebo Super C.A.R.). Pri použití

C.A.R. alebo Super C.A.R. musia byť elektrické zapojenia T.A. (termostat prostredia) zóny, kontrolovanej prostredníctvom C.A.R. alebo Super C.A.R., ponechané voľné.



Legenda:

- B4 - Externá sonda (optional)
- B3-2 - Nábehová sonda nízkej teploty zóna 2
- B3-3 - Nábehová sonda nízkej teploty zóna 3
- E7-2 - Bezpečnostný termostat nízkej teploty zóna 2
- E7-3 - Bezpečnostný termostat nízkej teploty zóna 3
- M10-1 - Obehové čerpadlo zóna 1
- M10-2 - Obehové čerpadlo zóna 2
- M10-3 - Obehové čerpadlo zóna 3
- M31-2 - Miešací ventil zóna 2
- M31-3 - Miešací ventil zóna 3
- R12 - Trimer regulácie nábehu nízkej teploty zóna 2
- R13 - Trimer regulácie nábehu nízkej teploty zóna 3
- S25 - Volič pre nastavenie riadiacej jednotky
- S26 - Volič pre nastavenie riadiacej jednotky
- S27 - Volič pre nastavenie riadiacej jednotky
- T2 - Napájanie nízkeho napätia zónovej riadiacej jednotky

NASTAVENIE ZÓNOVEJ RIADIACEJ JEDNOTKY		
Č. SWITCH	OFF <input type="checkbox"/>	ON <input type="checkbox"/>
1	Kontrola homogénnych zón	Kontrola zmiešaných zón
2	Č 1 zmiešaná zóna (Z2)	Č 2 zmiešané zóny (Z2 a Z3)
3	Karta MASTER	Karta SLAVE
4	Hlavná zóna = zóna 1	Hlavná zóna = zóna 2
5	Super C.A.R.: kontrola nábehu hlavnej zóny	Super C.A.R.: kontrola nábehu zariadenia
6	Max. teplota zmiešaných zón = 50°C	Max. teplota zmiešaných zón = 75°C
7	Normálne fungovanie	Stav rozpoznania viacerých zón
8	Nepoužíva sa	Nepoužíva sa
9	Min. teplota zmiešaných zón = 25°C	Min. teplota zmiešaných zón = 35°C

Poznámka: hrubým písmom sú zvýraznené vopred určené nastavenia.

Zapojením termostatov prostredia pre kontrolu zón je potrebné odstrániť mostíky nachádzajúce sa na svorkovnici X9 zónovej riadiacej jednotky. Zapojením bezpečnostného termostatu D.I.M. je potrebné odstrániť mostíky na X7.

V prípade použitia C.A.R. alebo Super C.A.R. pre kontrolu zóny musí byť elektrické pripojenie vykonané priamo na kotol. C.A.R. alebo Super

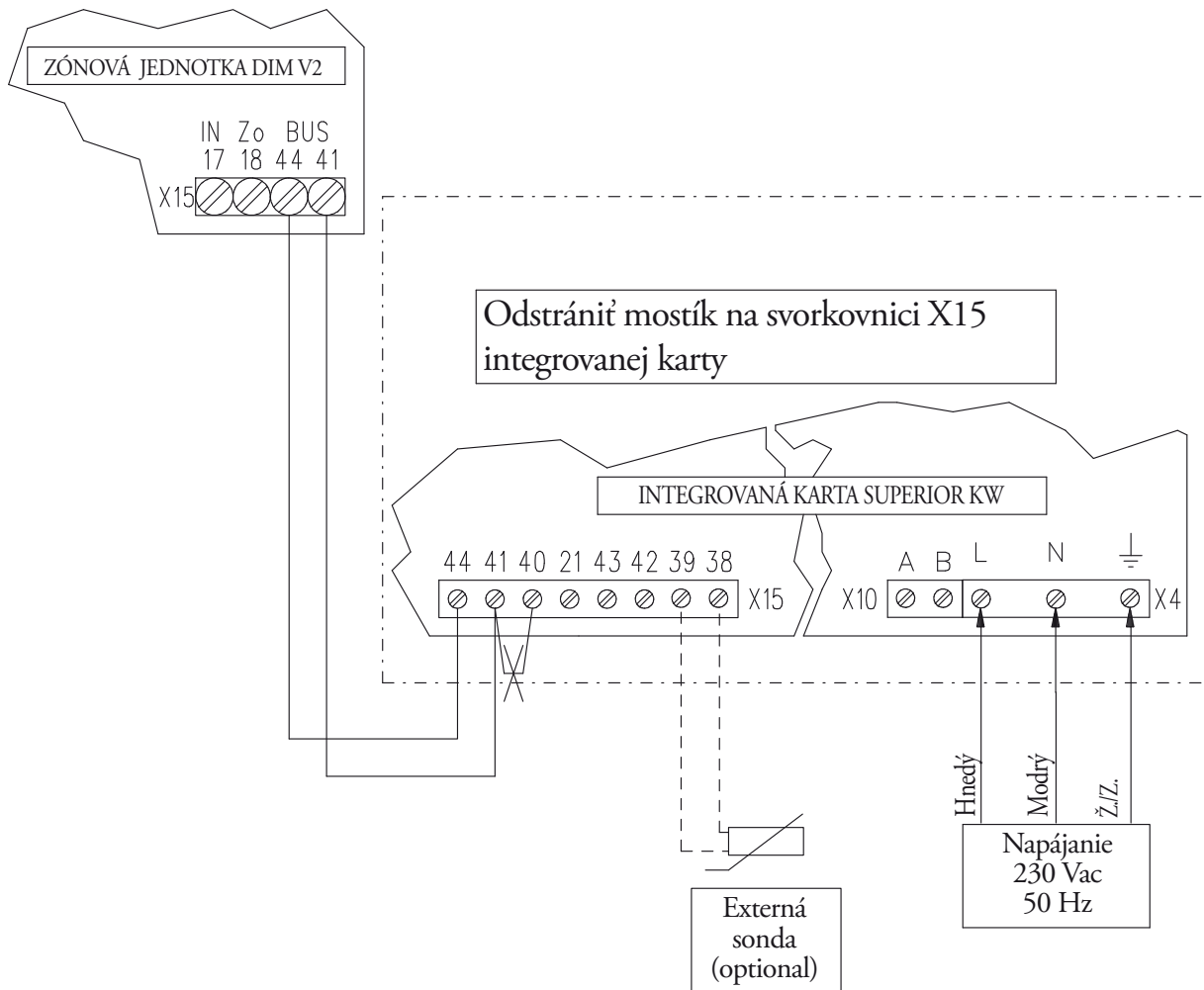
C.A.R. bude kontrolovať zónu 2, stanovenú na rozdeľovači ako hlavná zóna. Pri použití C.A.R. alebo Super C.A.R. musia byť elektrické

zapojenia T.A. (termostat prostredia) zóny, kontrolovanej prostredníctvom C.A.R. alebo Super C.A.R., ponechané voľné.

3.6 ZAPOJENIE D.I.M. V² KU KOTLU PROSTREDNÍCTVOM IMG BUS.

IBA PRE KOTLE PREDURČENÉ NA DIGITÁLNY DIALÓG SO ZÓNOVOU RIADIACOU JEDNOTKOU.

Obr. 3-6



Poznámka: Pri takomto spôsobe zapojenia nemôže byť pripojený modulačný regulátor na svorkách 44 a 41 integrovanej karty.

Na modeloch kotlov, predurčených pre digitálne ovládanie so zónovou riadiacou jednotkou je možné aktivovať dialóg BUS so širokou výmenou interakcií medzi kotlom a D.I.M. V², medzi hlavné patria:

D.I.M. V² prijíma od kotla:

- Digitálny signál o stave zón;
- Teploty regulované na displeji pre zóny nízkej teploty (kde je to možné);
- Teplotu externej sondy zapojenej ku kotlu.

Kotol prijíma od D.I.M. V²:

- Žiadosť o vyhrievanie zón;
- Nábehovú teplotu kotla korelovanú so žiadosťou od jednotlivých zón;
- Kódy chýb porúch prítomných na zónovej riadiacej jednotke.

INŠTALATÉR

UŽÍVATEĽ

TECHNIK

3.7 ZAPOJENIE D.I.M. ^{v2} KU KOTLU PROSTREDNÍCTVOM SIGNÁLU O STAVE ZÓN.

Obr. 3-7

PRE VŠETKY MODELÝ IMMERGAS MAJÚCE VÝSTUP SIGNÁLU O STAVE ZÓN.

Na modeloch kotlov predurčených pre komunikáciu so zónovou riadiacou jednotkou prostredníctvom signálu o stave zón je možné na svorku 21 aktivovať analogický dialóg s obmedzenou výmenou informácií medzi kotlom a D.I.M. ^{v2}:

- D.I.M. prijíma od kotla signál o stave zón;
- Kotel prijíma od D.I.M. ^{v2} žiadosť o fungovanie pre vyhrievanie.
- D.I.M. musí byť zapojený na vlastnú externú sondu (ak je potrebná);
- Nábehové teploty zón nižšej teploty D.I.M. ^{v2} musia byť regulované na svojich príslušných trimroch.

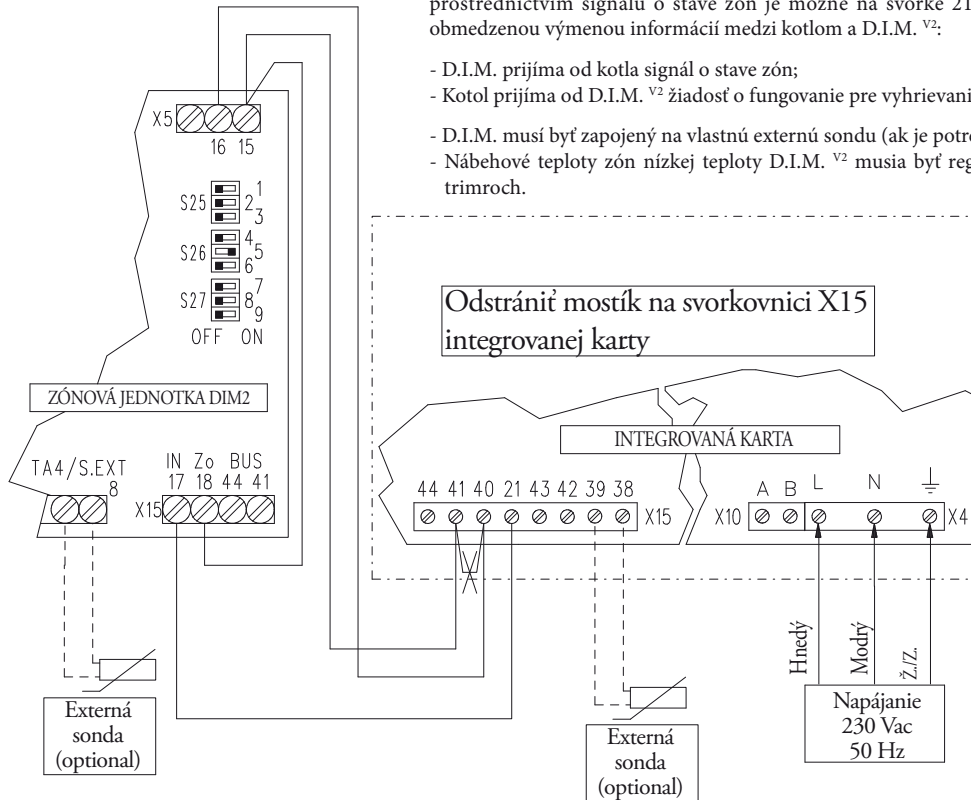
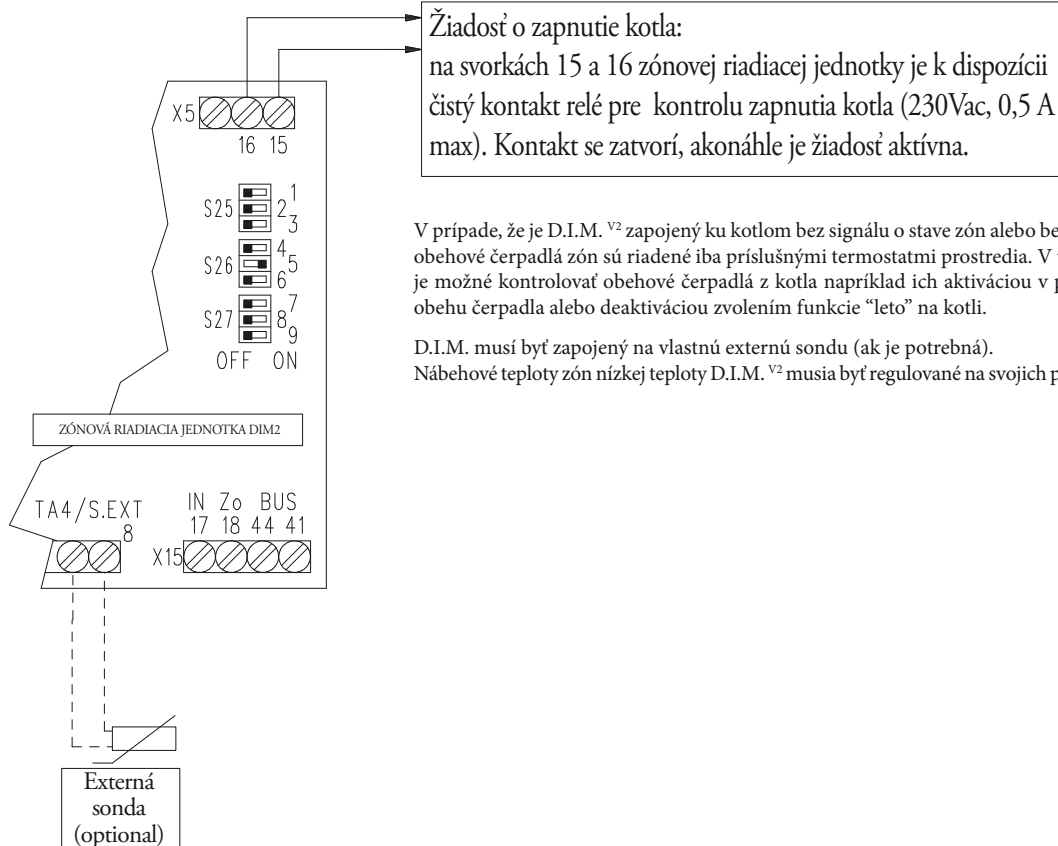


SCHÉMA PRE ZAPOJENIE VŠEOBECNÝCH KOTLOV.

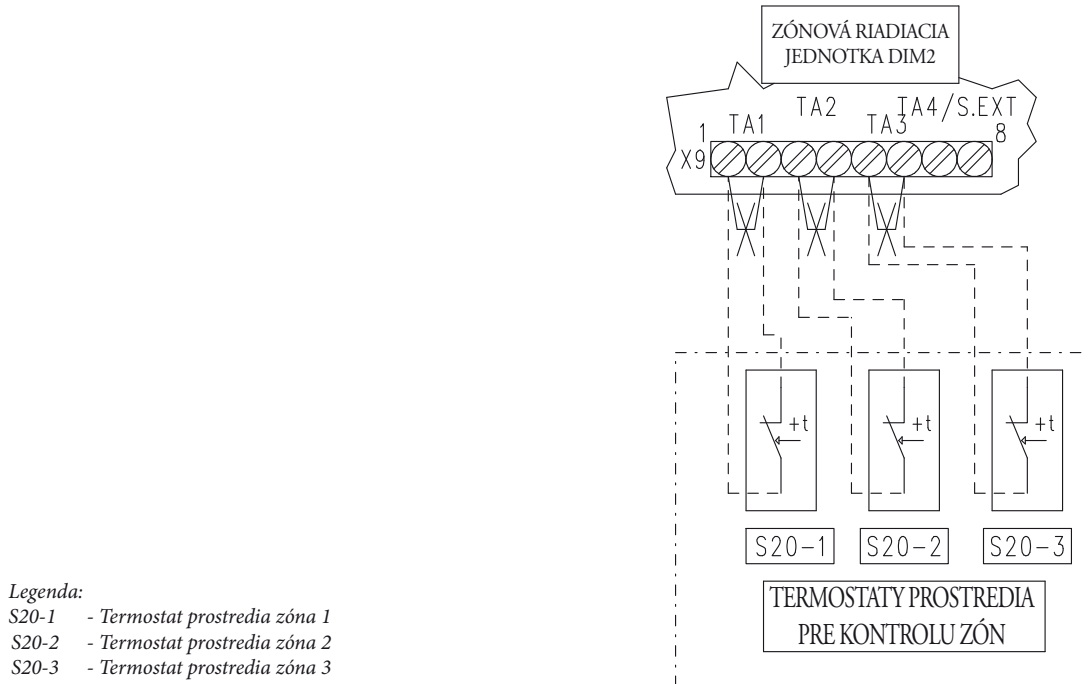
Obr. 3-8



3.8 ZAPOJENIE D.I.M. V² K TERMOSTATOM PROSTREDIA ON/OFF.

ELEKTRICKÁ SCHÉMA ZAPOJENIA D.I.M. V² K TERMOSTATOM PROSTREDIA ON-OFF.

Obr. 3-9



Legenda:

- S20-1 - Termostat prostredia zóna 1
- S20-2 - Termostat prostredia zóna 2
- S20-3 - Termostat prostredia zóna 3

Poznámka: Všetky komponenty zobrazené na tejto schéme sú voliteľné (optional).

Každá zóna prítomná na D.I.M. V² môže byť kontrolovaná príslušným termostatom prostredia.

Zapojením termostátov prostredia je potrebné odstrániť mostíky nachádzajúce sa na svorkovnici X9 zónovej riadiacej jednotky.

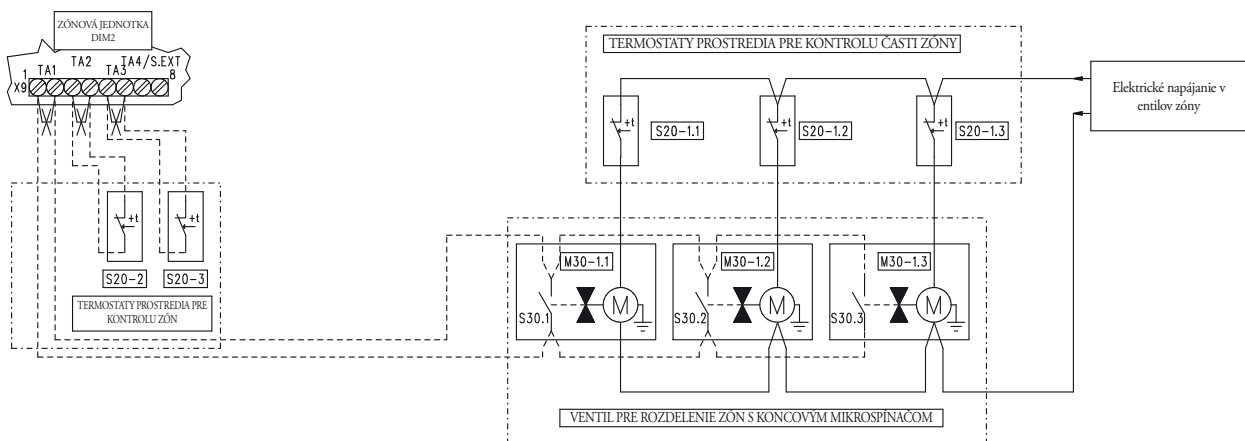
INŠTALATÉR

UŽÍVATEĽ

TECHNIK

ELEKTRICKÁ SCHÉMA ZAPOJENIA D.I.M. V² K TERMOSTATOM PROSTREDIA ON-OFF S ROZDELENÝMI ZÓNAMI.

Obr. 3-10



Legenda:

- M30-1,1 - Ventil pre časť 1 zóny
- M30-1,2 - Ventil pre časť 2 zóny
- M30-1,3 - Ventil pre časť 3 zóny
- S20-2 - Termostat prostredia zóna 2
- S20-3 - Termostat prostredia zóna 3
- S20-1,1 - Termostat prostredia časť 1 zóny
- S20-1,2 - Termostat prostredia časť 2 zóny
- S20-1,3 - Termostat prostredia časť 3 zóny
- S30.1 - Koncový mikrosplínač ventilu pre časť 1 zóny
- S30.2 - Koncový mikrosplínač ventilu pre časť 2 zóny
- S30.3 - Koncový mikrosplínač ventilu pre časť 3 zóny

Poznámka: Všetky komponenty zobrazené na tejto schéme sú voliteľné (optional).

Každá zóna prítomná na D.I.M. V² môže byť kontrolovaná príslušným termostatom prostredia.

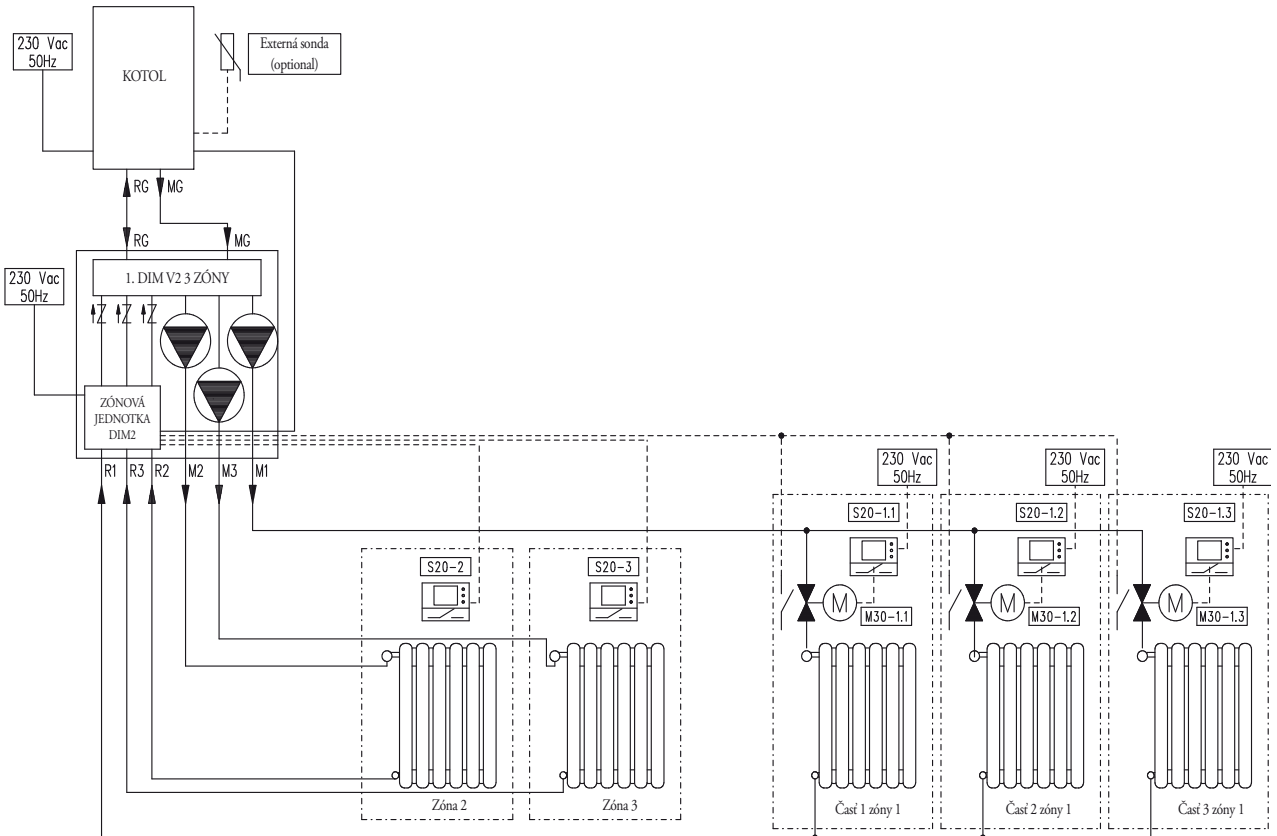
Zapojením termostátov prostredia je potrebné odstrániť mostíky nachádzajúce sa na svorkovnici X9 zónovej riadiacej jednotky.

Kontakty termostátov prostredia môžu byť vymenené za kontakty koncových mikrosplínačov iných ventilov zóny, vkladajú sa do hydraulického okruhu v spodnej časti obehových čerpadiel príslušnej zóny.

V prípade jednej samostatnej zóny (kontrolovanej jediným obehovým čerpadlom) bude táto rozdelená do viacerých častí (kontrolovaných rôznymi ventilmi zón), ako je naznačené na vyššie uvedenej elektrickej schéme.

Príklad hydraulickej schémy rozdelenia do 3 častí príslušnej zóny 1 D.I.M. v2.

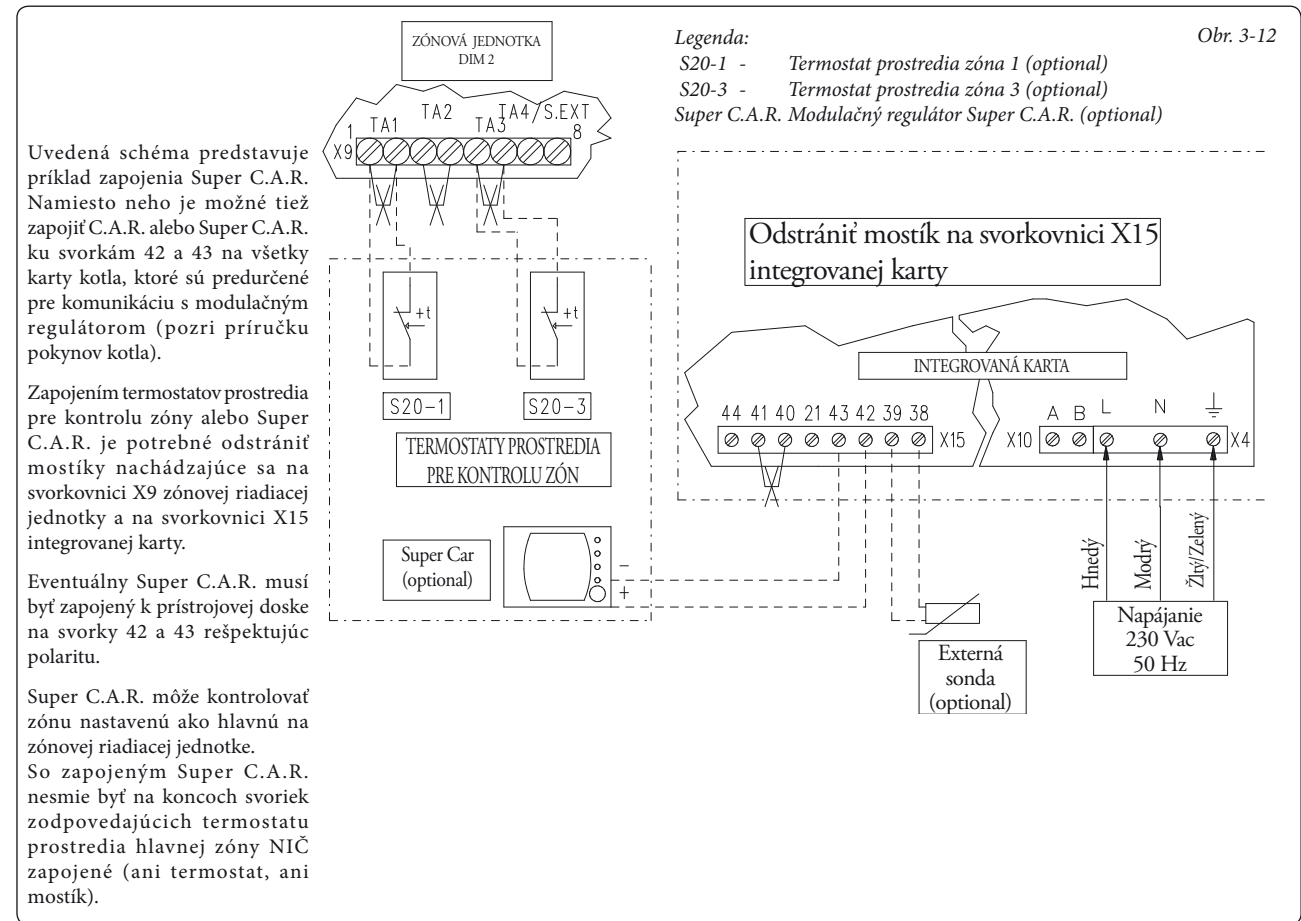
Obr. 3-11



Legenda:

- M30-1,1 - Ventil pre časť 1 zóny 1
- M30-1,2 - Ventil pre časť 2 zóny 1
- M30-1,3 - Ventil pre časť 3 zóny 1
- S20-2 - Termostat prostredia zóna 2
- S20-3 - Termostat prostredia zóna 3
- S20-1,1 - Termostat prostredia časť 1 zóny 1
- S20-1,2 - Termostat prostredia časť 2 zóny 1
- S20-1,3 - Termostat prostredia časť 3 zóny 1

3.9 ZAPOJENIA D.I.M. ^{v2} K TERMOSTATOM PROSTREDIA ON/OFF A C.A.R./SUPER C.A.R..

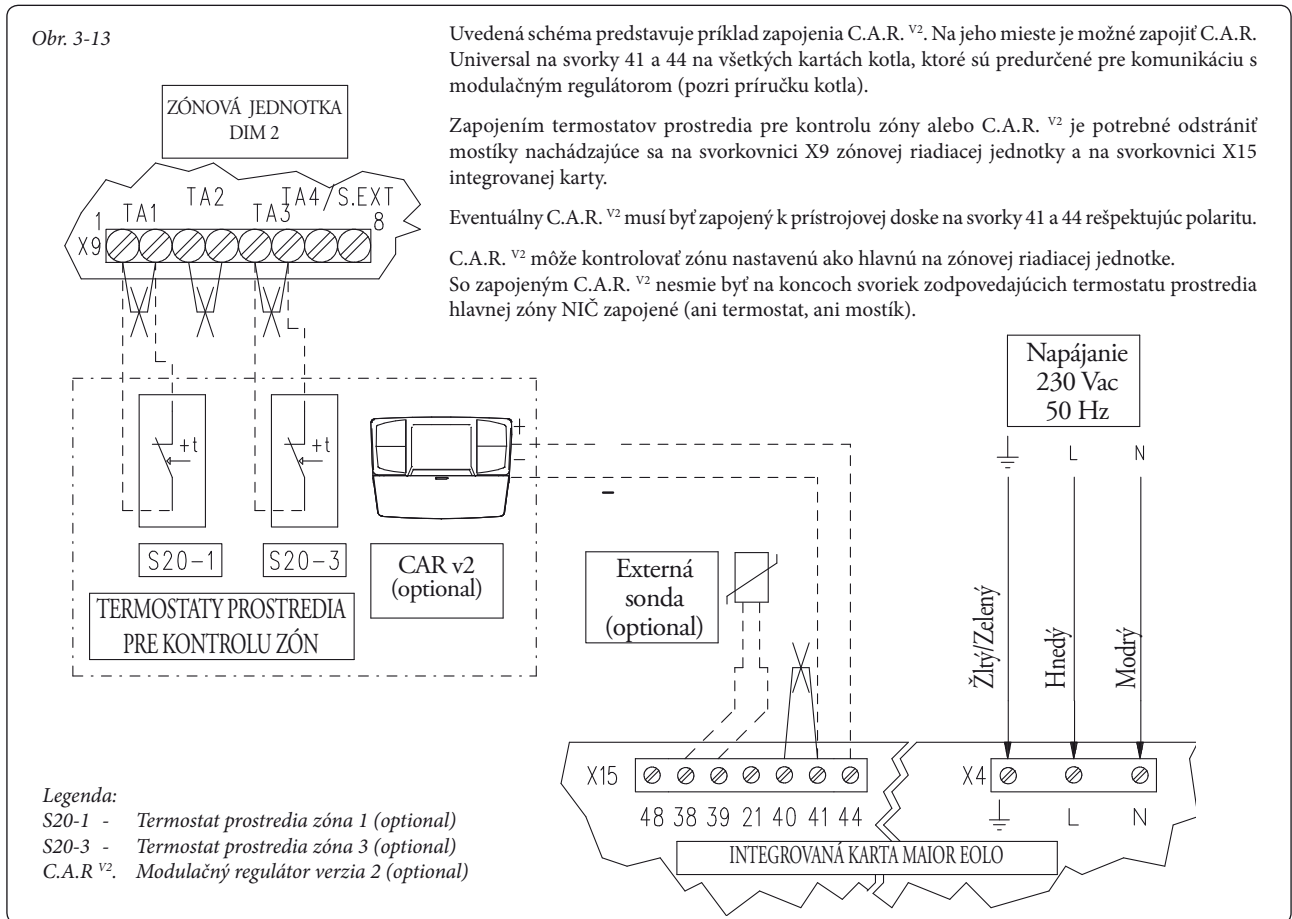


INŠTALATÉR

UŽÍVATEĽ

TECHNIK

3.10 ZAPOJENIE D.I.M. ^{v2} K TERMOSTATOM PROSTREDIA ON/OFF A C.A.R. ^{v2} ALEBO C.A.R. UNIVERSAL.



3.11 ZAPOJENIE MEDZI 2 D.I.M. V² S PARALELNÝM HYDRAULICKÝM SYSTÉMOM.

ELEKTRICKÁ SCHÉMA ZAPOJENIA BUS D.I.M. V² KU KOTLU.

Obr. 3-14

Ak je 1. D.I.M. V² zapojený ku kotlu prostredníctvom IMG BUS a chcete hydraulicky zapojiť paralelne 2. D.I.M. V² je potrebné zapojiť žiadosť o vyhrievanie 2. D.I.M. V² k 1. D.I.M. V² na vstupe X11.

1. D.I.M. V² bude zapojený ku kotlu prostredníctvom IMG BUS.

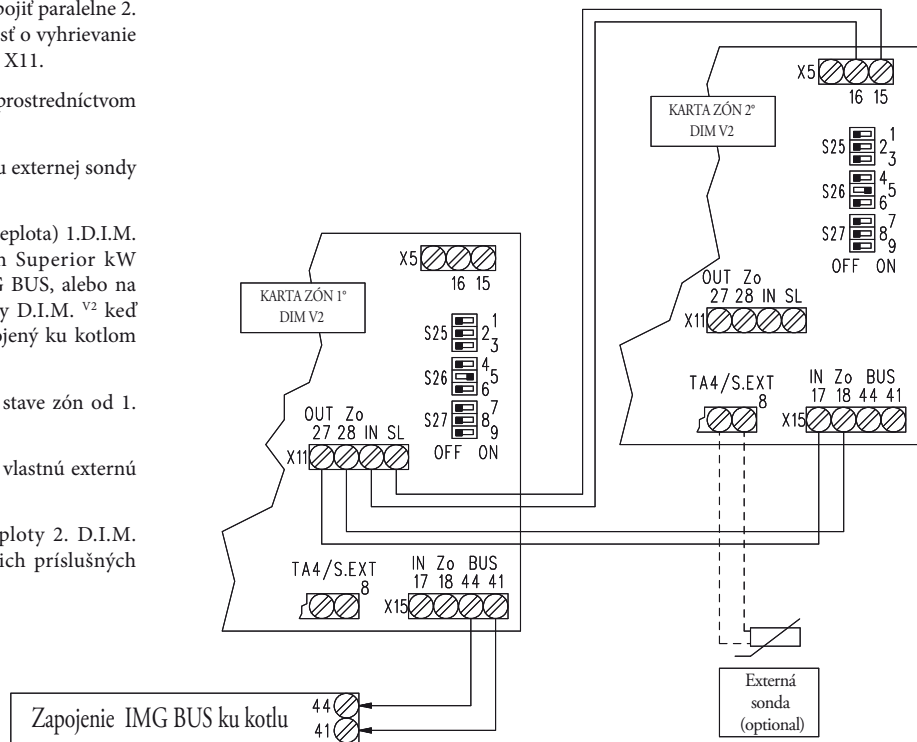
1. D.I.M. V² môže prijímať hodnotu externej sondy od kotla.

Nábehové teploty zón BT (nízka teplota) 1. D.I.M. V² budú nastaviteľné na kotloch Superior kW zapojených prostredníctvom IMG BUS, alebo na trimmer zónovej riadiacej jednotky D.I.M. V² keď je tento posledne menovaný zapojený ku kotlom odlišným ako je Superior kW.

2.° D.I.M. V² prijíma iba signál o stave zón od 1. D.I.M. V².

2. D.I.M. V² musí byť zapojený na vlastnú externú sondu (ak je potrebná).

Nábehové teploty zón nízkej teploty 2. D.I.M. V² musia byť regulované na svojich príslušných trimoch.



ELEKTRICKÁ SCHÉMA ZAPOJENIA SIGNÁLU STAVU D.I.M. V² KU KOTLU.

Obr. 3-15

Ak je 1. D.I.M. V² zapojený ku kotlu prostredníctvom signálu o stave zón a chcete hydraulicky zapojiť paralelne 2. D.I.M. V² je potrebné zapojiť žiadosť o vyhrievanie 2. D.I.M. V² paralelne k žiadosti 1. D.I.M. V² na vstupe X5.

1. D.I.M. V² bude zapojený ku kotlu prostredníctvom signálu o stave zón.

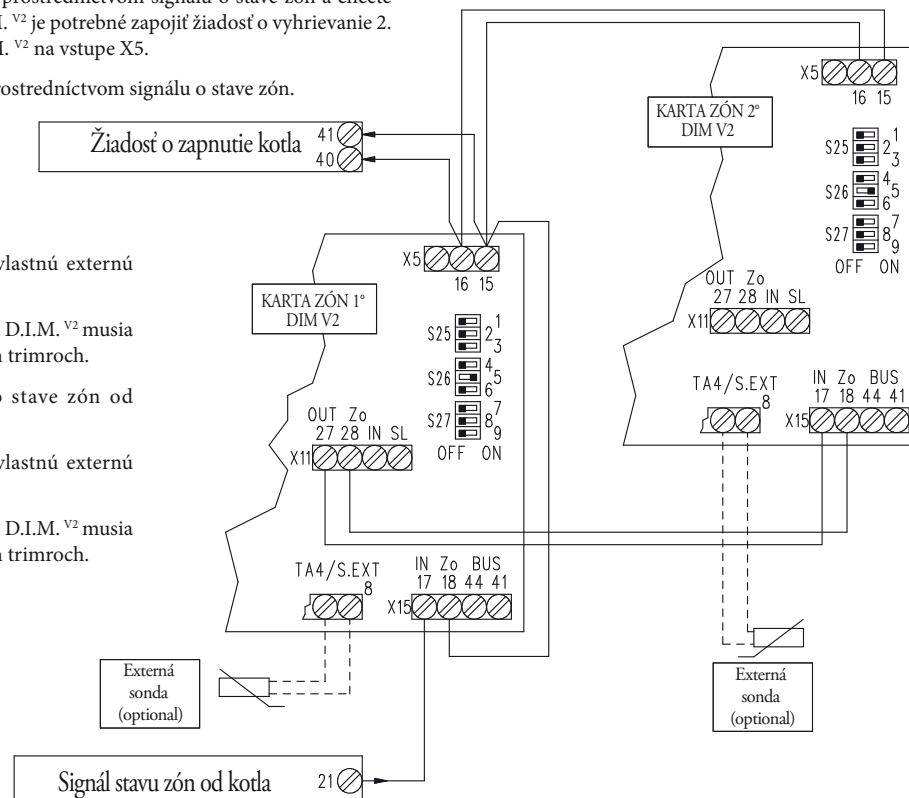
1. D.I.M. V² musí byť zapojený na vlastnú externú sondu (ak je potrebná).

Nábehové teploty zón nízkej teploty 1. D.I.M. V² musia byť regulované na svojich príslušných trimoch.

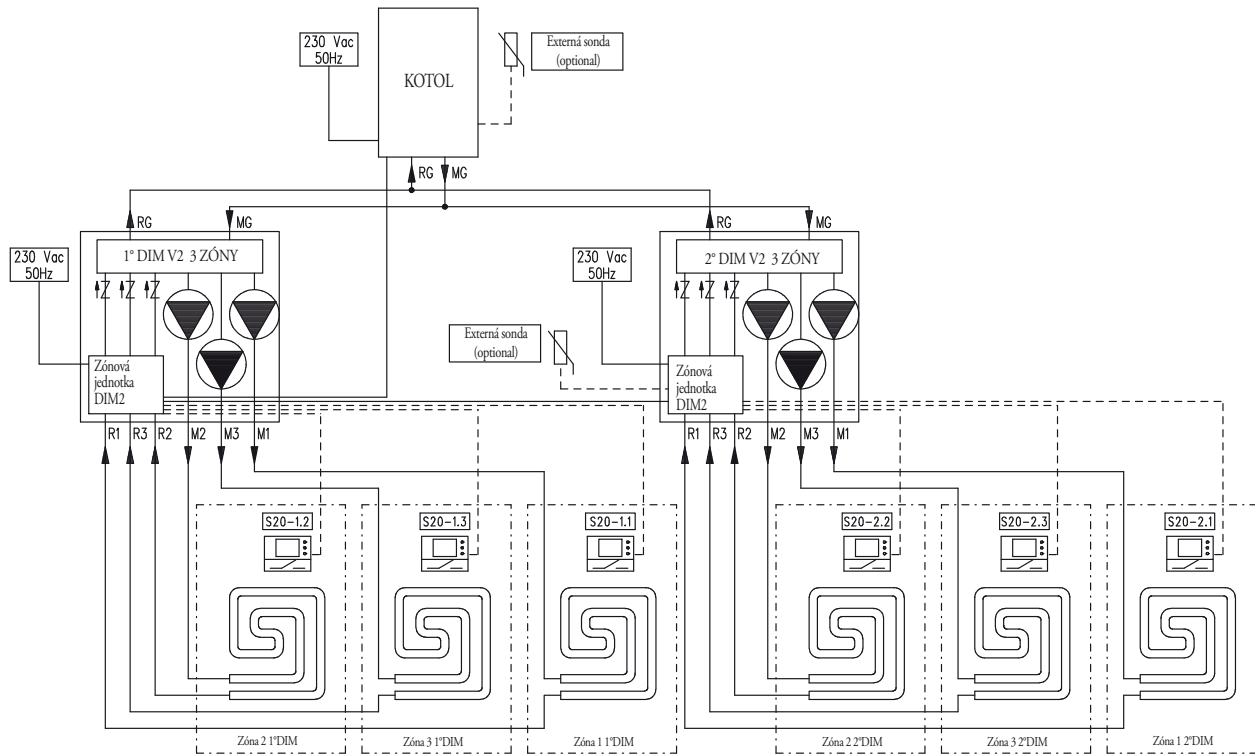
2.° D.I.M. V² prijíma iba signál o stave zón od 1. D.I.M. V².

2. D.I.M. V² musí byť zapojený na vlastnú externú sondu (ak je potrebná).

Nábehové teploty zón nízkej teploty 2. D.I.M. V² musia byť regulované na svojich príslušných trimoch.



Obr. 3-16

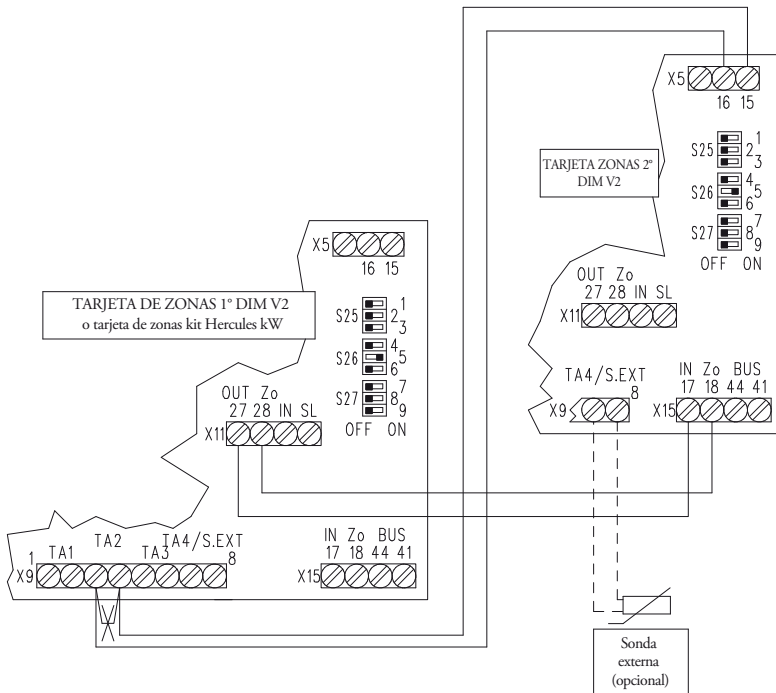


Legenda:

- S20-1.1 - Termostat prostredia zóna 1 1. D.I.M.
- S20-1.2 - Termostat prostredia zóna 2 1. D.I.M.
- S20-1.3 - Termostat prostredia zóna 3 1. D.I.M.
- S20-2.1 - Termostat prostredia zóna 1 2. D.I.M.
- S20-2.2 - Termostat prostredia zóna 2 2. D.I.M.
- S20-2.3 - Termostat prostredia zóna 3 2. D.I.M.

3.12 ZAPOJENIE D.I.M. ^{V2} K INÉMU D.I.M. ^{V2} ALEBO K SÚPRAVE ZÓN HERCULES SO SÉRIOVÝM HYDRAULICKÝM SYSTÉMOM.

Obr. 3-17



S dvoma D.I.M. ^{V2} zapojenými hydraulicky sériovo medzi sebou je potrebné zapojiť žiadosť o vyhrievanie 2. D.I.M. ^{V2} na vstup TA (termostatu prostredia) 1. D.I.M. ^{V2}, a to v zóne, z ktorej hydraulicky vychádza 2. D.I.M. ^{V2}.

Uvedený príklad predpokladá, že 2. D.I.M. ^{V2} je zapojený na výstup zóny 2 z 1. D.I.M. ^{V2}.

Všetky úvahy uvedené v tejto schéme sú platné aj pre prípad, kedy dôjde k zapojeniu D.I.M. ^{V2} ku kotlu Hercules kW pomocou súpravy zón.

1.D.I.M. ^{V2} bude zapojený ku kotlu prostredníctvom signálu o stave zón alebo IMG BUS (kde je to možné).

1. D.I.M. ^{V2} môže prijímať hodnotu externej sondy od kotla iba v prípade, ak je prítomná komunikácia IMG BUS.

Náběhové teploty zón BT (nízka teplota) 1.D.I.M. ^{V2} budú nastaviteľné na kotloch Superior kW zapojených prostredníctvom IMG BUS, alebo na trimer zónovej riadiacej jednotky D.I.M., keď je tento posledne menovaný zapojený ku kotlom odlišným ako je Superior kW a nepoužíva dialóg IMG BUS.

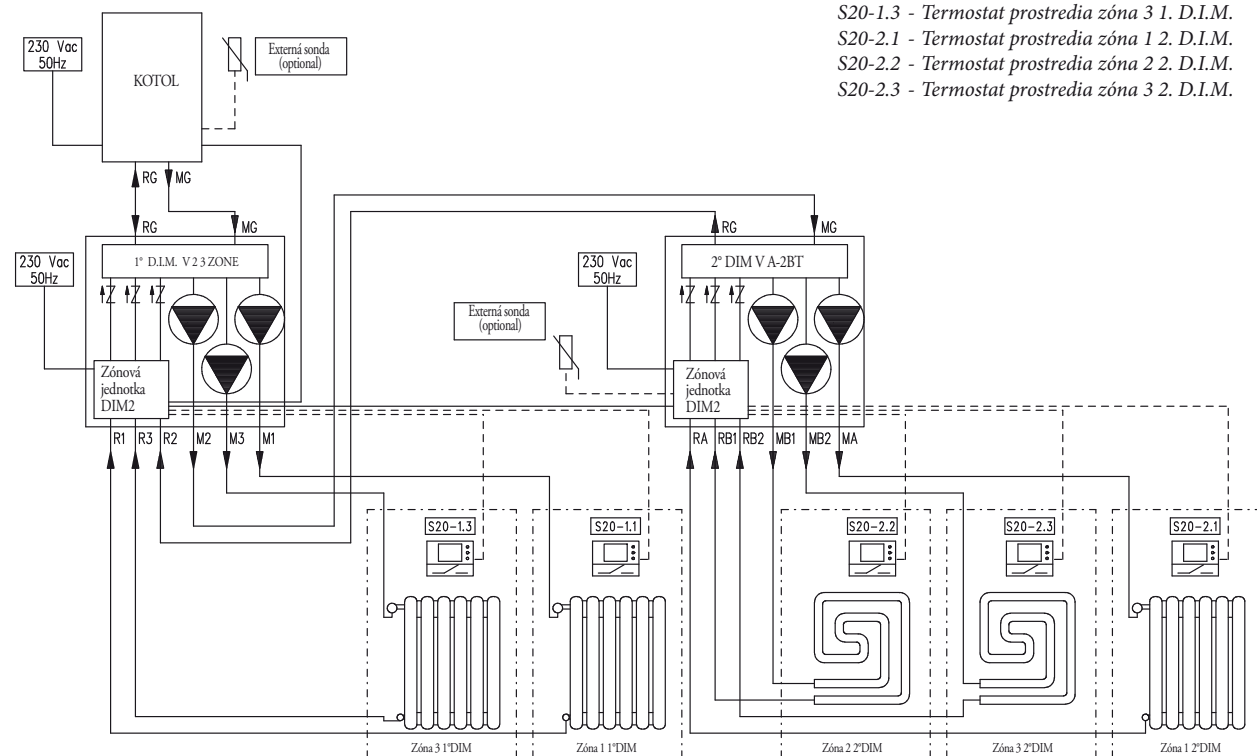
2.° D.I.M. ^{V2} prijíma iba signál o stave zón od 1. D.I.M. ^{V2}.

2. D.I.M. ^{V2} musí byť zapojený na vlastnú externú sondu (ak je potrebná).

Náběhové teploty zón nízkej teploty 2. D.I.M. ^{V2} musia byť regulované na svojich príslušných trimroch.

Príklad hydraulickej schémy sériového zapojenia 2 D.I.M. ^{V2}.

Obr. 3-18



Legenda:

- S20-1.,-1 - Termostat prostredia zóna 1 1. D.I.M.
- S20-1.3 - Termostat prostredia zóna 3 1. D.I.M.
- S20-2.1 - Termostat prostredia zóna 1 2. D.I.M.
- S20-2.2 - Termostat prostredia zóna 2 2. D.I.M.
- S20-2.3 - Termostat prostredia zóna 3 2. D.I.M.

3.13 POPIS HLAVNÝCH FUNKCIÍ.

Protizablokovanie čerpadla/trojcestného ventilu.

Zariadenie je vybavené funkciou, ktorá uvádza do obehu čerpadlá (podľa typu nainštalovaného D.I.M. v² aspoň raz za 24 hodín, aby nedochádzalo k riziku zablokovania čerpadla pre dlhodobú nečinnosť. V prípade D.I.M. v² A-BT a A-2BT rovnaká funkcia pôsobí aj na miešací ventil, aby nedošlo k jeho zablokovaniu pre dlhodobú nečinnosť.

Oneskorenie obehu.

Je možné vykonať oneskorenie obehu zariadenia, riadené kotlom pre zónu, ktorá je zvolená ako hlavná zóna zariadenia (pozri instalačné schémy).

Prednosť sanitárneho/letného fungovania.

V prípade sanitárnej prednosti alebo fungovania kotla v režime leto dôjde k deaktivácii všetkých aktívnych obehových čerpadel a eventuálne k uzavretiu miešacích ventilov (iba pre D.I.M. v² A-BT a A-2BT); normálne fungovanie D.I.M. v² sa opätovne spustí na konci sanitárnej fázy a uvedie vypínač kotla do polohy zima.

Spustenie miešacieho ventilu.

(Iba pre D.I.M. v² A-BT a A-2BT).

Zakaždým, keď dôjde k elektrickému napájaniu D.I.M. v² uvedú sa do činnosti miešacie ventily, zatvoria sa na dobu troch minút, počas ktorých dôjde k synchronizácii medzi elektronickou kartou a miešacím ventilom. Prenos tepelnej energie do zóny nízkej teploty sa môže uskutočniť iba na konci tejto fázy spustenia.

Ochrana proti zamrznutiu.

(Iba pre D.I.M. v² A-BT a A-2BT).

Elektronická karta D.I.M. v² je vybavená funkciou, ktorá chráni zariadenie nízkej teploty v prípade, že voda v zariadení klesne pod 5°C.

3.14 ZÓNOVÁ RIADIACA JEDNOTKA.

Zónová riadiaca jednotka je regulovateľná pomocou voličov, nachádzajúcich sa na samotnej karte (14 Obr. 3-19), prostredníctvom ktorých je možné zvoliť medzi nasledujúcimi možnosťami:

	č.	OFF	ON
S25	1	Kontrola homogénnych zón	Kontrola zmiešaných zón
	2	Č 1 zmiešaná zóna (Z2)	Č 2 zmiešané zóny (Z2 a Z3)
	3	Karta MASTER	Karta SLAVE
S26	4	Hlavná zóna = zóna 1	Hlavná zóna = zóna 2
	5	Super CAR: kontrola nábehu hlavnej zóny	Super CAR: kontrola nábehu zariadenia
	6	Max. teplota zmiešaných zón = 50°C	Max. teplota zmiešaných zón = 75°C
S27	7	Normálne fungovanie	Stav rozpoznania viacerých zón
	8	Nepoužíva sa	Nepoužíva sa
	9	Min. teplota zmiešaných zón = 25°C	Min. teplota zmiešaných zón = 35°C

- S26 (5) je modifikovateľné iba ak je Super C.A.R. priradený ku kotlom rady Superior kW.

- S26 (6) v prípade nastavenia max. nábehovej teploty na 75°C je potrebné nahradiť príslušný bezpečnostný termostat adekvátnejším typom, schopným zniesť takúto teplotu.

Signalizácie. Na karte sa nachádzajú rozne led pre zobrazenie stavu fungovania a signalizácie eventuálnych anomálií.

Led od 1 po 7 (13 Obr. 3-19) označujú zapnutie príslušného relé:

- Led H1 aktivácia zóna 1 (vysoká teplota)
- Led H2 aktivácia zóna 2 (nízka teplota)
- Led H3 aktivácia zóna 3 (optional)

- Led H4 otvorenie miešacieho ventilu zóna 2 B.T.
- Led H5 zatvorenie miešacieho ventilu zóna 2 B.T.
- Led H6 otvorenie miešacieho ventilu zóna 3 (optional)
- Led H7 zatvorenie miešacieho ventilu zóna 3 (optional)

Led H11 rozsvietený signalizuje, že zónová riadiaca jednotka je napájaná.

Led 8 a 9 označujú stav fungovania karty:

Signalizácia	H8	H9	H10
Pritomnosť žiadosti o vyhrievanie	ON	OFF	OFF
Neoprávnenie aktívnej zóny	ON L	OFF	OFF
Zásah bezpečnostného termostatu zóna 2	OFF	ON	OFF
Porucha sondy B.T.(nízka teplota) zóna 2	OFF	ON L	OFF
Zásah bezpečnostného termostatu zóna 3	OFF	OFF	ON
Porucha sondy B.T.(nízka teplota) zóna 3	OFF	OFF	ON L
Anomália IMG bus	OFF	ON A	ON A
Komunikácia IMG prítomná	OFF	OFF	ON F
Zásah bezpečnostného termostatu B.T.(nízka teplota) D.I.M.	OFF	ON V	OFF

Legenda:

ON = Zapnutý

OFF = Vypnutý

ON L = Pomalé blikanie (0,6 s on, 0,6 s off)

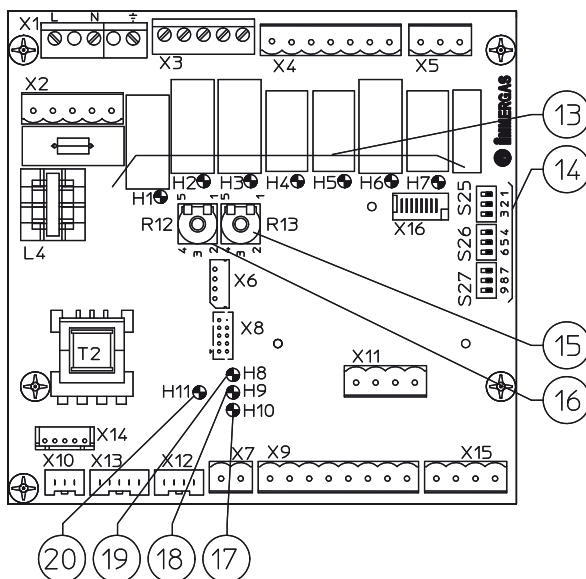
ON V = Rýchle blikanie (0,3 s on, 0,3 s off)

ON F = Blikanie flash (0,2 s on, 1 s off)

ON A = Striedavé blikanie

Elektronická zónová riadiaca jednotka

Obr. 3-19



Legenda:

13 - Led signalizácie fungovania relé (H1 ÷ H7)

14 - Volič spôsobu fungovania zónovej riadiacej jednotky

15 - Trimer regulácie nábehovej teploty - nízka teplota zóna 2.

16 - Trimer regulácie nábehovej teploty - nízka teplota zóna 3.

17 - Led signalizácie stavu fungovania karty

18 - Led signalizácie stavu fungovania karty

19 - Led signalizácie stavu fungovania karty

20 - Led signalizácie napájania karty

3.15 EXTERNÁ SONDA TEPLoty (OPTIONAL).

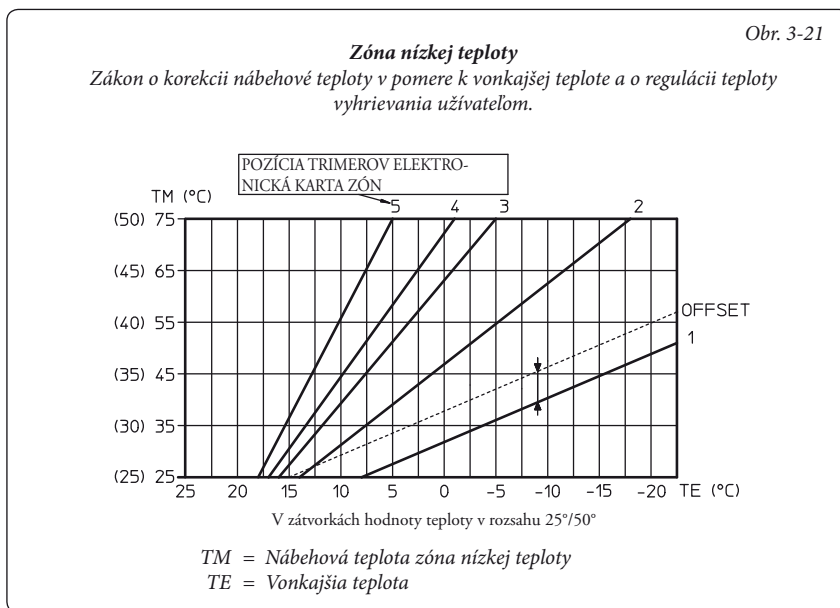
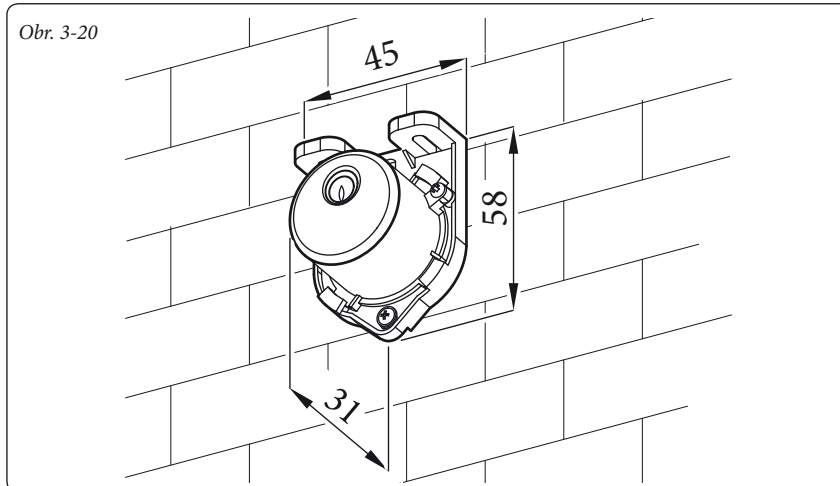
D.I.M. ^{v2} je predurčený na aplikáciu externej sondy (Obr. 3-20), ktorá je k dispozícii ako súprava optional. Táto sonda je priamo pripojiteľná k elektronickej karte D.I.M. ^{v2} alebo elektrickému zariadeniu kotla a umožňuje automaticky znížiť maximálnu nábehovú teplotu odovzdávanú do systému pri zvýšení vonkajšej teploty. Tým sa dodávané teplo prispôbi výkyvom vonkajšej teploty. Externá sonda, pokiaľ je pripojená, funguje stále, nezávisle na prítomnosti alebo typu použitého chronotermostatu prostredia a môže pracovať v kombinácii s chronotermostatmi Immergas. Elektrické zapojenie externej sondy sa musí vykonať ako je znázornené na Obr. 3-6, 3-7, 3-12, 3-14, 3-15 alebo 3-17.

- **Kontrola zóny vysokej teploty.** Korelácia medzi nábehovou teplotou zariadenia a vonkajšou teplotou závisí od parametrov, nastavených na kotli. Pozri príručku pokynov kotla.
- **Kontrola zóny nízkej teploty.** Korelácia medzi nábehovou teplotou a vonkajšou teplotou závisí od polohy trimero (15 alebo 16 Obr. 3-19) nachádzajúcich sa na zónovej riadiacej jednotke v závislosti od krivky znázornenej na grafue (Obr. 3-21).
- Externá sonda teploty neprítomná. Pre nastavenie nábehovej teploty zóny v nízkej

teploty je potrebné pôsobiť skrutkovačom na trimer (R12 alebo R13) nachádzajúcom na zónovej riadiacej jednotke podľa nižšie

Poloha trimer R12 alebo R13	Nábeh zóny nízkej teploty (25 ÷ 50 °C)	Nábeh zóny nízkej teploty (25 ÷ 75 °C)
1	25 °C	25 °C
2	30 °C	37,5 °C
3	35 °C	50 °C
4	40 °C	62,5 °C
5	50 °C	75 °C

Poloha trimer R12 alebo R13	Nábeh zóny nízkej teploty (35 ÷ 50 °C)	Nábeh zóny nízkej teploty (35 ÷ 75 °C)
1	35 °C	35 °C
2	39 °C	45 °C
3	43 °C	55 °C
4	47 °C	65 °C
5	50 °C	75 °C



uvedenej tabuľky (15 alebo 16 Obr. 3-19).

Poznámka: pri použití zapojenia IMG BUS ku kotlom Superior kW sa regulácia zón v nízkej teploty uskutočňuje priamo na displeji kotla.

Poznámka: pri zapojení externej sondy je možné regulovať aktivovanie OFFSET (iba kotle Superior kW).

3.16 EVENTUÁLNE ŤAŽKOSTI A ICH PRÍČINY.

- Prítomnosť vzduchu vo vnútri zariadenia. Zkontrolovať otvorenie odzdušňovacích ventilov kotla, vyhrievacieho zariadenia a D.I.M. ^{v2}, pôsobiť na trojcestný miešací ventil a nechať ho otvorený pre odzdušnenie (iba pre D.I.M. ^{v2} A-BT a A-2BT). Ubezpečiť sa, že tlak v zariadení a v expanznej nádobe zodpovedá určeným limitom, v expanznej nádobe musí byť nastavený na 1,0 bar, hodnota tlaku v zariadení musí byť medzi 1 a 1,2 barmi.
- Zásah bezpečnostného termostatu nízkej teploty. Môže závisieť od zablokovania obehového čerpadla, miešacieho ventilu alebo anomálie na elektronickej karte. Skontrolovať správne fungovanie vyššie vymenovaných komponentov, preveriť, či anomália, signalizovaná blikaním led H9 alebo H10 (v závislosti od prípadu) na elektronickej karte zmizne.
- Anomália sondy NTC regulácie nábehovej nízkej teploty. Vymeniť komponent a/alebo skontrolovať jeho správne fungovanie, preveriť, či anomália, signalizovaná stálym rozsvietením led H9 alebo H10 (v závislosti od prípadu) na elektronickej karte zmizne.
- Nábehová teplota zóny nízkej teploty nepostačujúca alebo príliš nízka. Môže závisieť od nesprávnej regulácie trimera (R12 alebo R13) nachádzajúceho sa na elektronickej karte, od zablokovania miešacieho ventilu alebo poruchy ventilu (iba pre D.I.M. ^{v2} A-BT a A-2BT) alebo od teploty nastavenej na kotli, ktorá je nižšia než teplota, požadovaná pre okruh nízkej teploty (iba pre kotle bez zapojenia IMG BUS). Skontrolovať správnu reguláciu trimera, správne fungovanie miešacieho ventilu (iba pre D.I.M. ^{v2} A-BT a A-2BT). Nechať fungovať kotol s nábehovou teplotou vyššou než teplota, nastavená pre zónu v nízkej teplote (iba pre kotle zapojené bez IMG BUS).
- V nižšie uvedenej tabuľke sú identifikované chyby zobrazené na kotli, keď sú D.I.M. ^{v2} zapojené s IMG BUS:

Kód	Popis
32	Anomália sondy zóna 2 nízkej teploty
33	Anomália sondy zóna 3 nízkej teploty
34	Zásah bezpečnostného termostatu zóna 2 nízkej teploty
35	Zásah bezpečnostného termostatu zóna 3 nízkej teploty
36	Prerušenie komunikácie IMG BUS
46	Zásah bezpečnostného termostatu D.I.M. (optional)

3.17 TECHNICKÉ ÚDAJE HYDRAULICKÉHO ROZDELOVAČA ZMIEŠANÝCH ZARIADENÍ.

		D.I.M ^{v2} Základný typ	D.I.M ^{v2} 2 zóny	D.I.M ^{v2} 3 zóny	D.I.M ^{v2} A-BT	D.I.M ^{v2} A-2BT
Maximálny nominálny tlak	bar	3	3	3	3	3
Maximálna pracovná teplota	°C	90	90	90	90	90
Minimálny set point teploty regulácie okruhu nízkej teploty	°C	--	--	--	25 alebo 35	25 alebo 35
Maximálny set point teploty regulácie okruhu nízkej teploty	°C	--	--	--	50 alebo 75	50 alebo 75
Zásah bezpečnostného termostatu nízkej teploty	°C	--	--	--	55	55
Obsah vody v zariadení	l	0,9	1,3	1,7	1,5	1,9
Využitelný výtlak nezmiešanej zóny pri prietoku 1000l/h	kPa (m H ₂ O)	42,50 (4,33)	42,50 (4,33)	42,50 (4,33)	42,50 (4,33)	42,50 (4,33)
Využitelný výtlak zmiešanej zóny (miešací ventil otvorený) pri prietoku 1 000 l/h	kPa (m H ₂ O)	--	--	--	46,20 (4,70)	46,20 (4,70)
Hmotnosť prázdneho zariadenia	kg	12,5	17,3	19,8	19,7	23,2
Hmotnosť plného zariadenia	kg	13,9	18,6	21,5	21,2	25,1
Elektrické zapojenie	V/Hz	230/50	230/50	230/50	230/50	230/50
Nominálny príkon	A	0,41	0,84	1,24	0,84	1,24
Inštalovaný elektrický výkon	W	95	195	285	195	285
Výkon v stand-by	W	0	1,2	1,2	1,2	1,2
Ochrana elektrického zariadenia	-	IPX5D	IPX5D	IPX5D	IPX5D	IPX5D
Maximálna vzdialenosť kotol - D.I.M. ^{v2}	m	15	15	15	15	15
Príkon obehového čerpadla s výtlakom 0 l/h	W	79	79	79	79	79
Príkon obehového čerpadla s výtlakom 200 l/h	W	80	80	80	80	80
Príkon obehového čerpadla s výtlakom 400 l/h	W	82	82	82	82	82
Príkon obehového čerpadla s výtlakom 600 l/h	W	84	84	84	84	84
Príkon obehového čerpadla s výtlakom 800 l/h	W	87	87	87	87	87
Príkon obehového čerpadla s výtlakom 1 000 l/h	W	89	89	89	89	89
Príkon obehového čerpadla s výtlakom 1 200 l/h	W	91	91	91	91	91
Príkon obehového čerpadla s výtlakom 1 400 l/h	W	95	95	95	95	95

INŠTALATÉR

UŽÍVATEĽ

TECHNIK

TECHNIK

UŽÍVATEL

INŠTALATÉR

INŠTALATÉR

UŽÍVATEL

TECHNIK



 **IMMERGAS**

ZÁKAZNÍCKA SERVISNÁ SLUŽBA

*Príručka pokynov je vyrobená
z ekologického papiera*



Internet

**www .
immergas.com**

Počas životnosti výrobkov je ich výkonnosť ovplyvňovaná vonkajšími faktormi ako napr. tvrdosť sanitárnej vody, atmosférické vplyvy, usadeniny v zariadení apod. Uvedené údaje sa vzťahujú na nové výrobky, ktoré sú spravidla nainštalované a používané v súlade s platnými predpismi. Pozn.: odporúča sa vykonávať pravidelnú údržbu.

Podnik s certifikátom ISO 9001

Kód 1.029684 - Rev. 15.032795/001 - 07/10