

USERS  
MANUAL

Návod k použití **CZ**

**IMMERGAS**

# ZÓNOVÁ CENTRÁLA V2

KÓD 3.030912



**OBSAH:**

<b>1</b>	<b>Instalace zařízení</b> .....	<b>3</b>
1.1	Všeobecná upozornění .....	3
1.2	Popis zařízení .....	3
1.3	Doporučené charakteristiky hydraulického systému .....	4
1.4	Doporučené charakteristiky elektrických zařízení které mohou být připojeny k řídicí desce zónové centrály ....	4
1.5	Ustanovení k instalaci .....	4
1.6	Nastavení dipových přepínačů.....	4
1.7	Elektrické připojení.....	4
<b>2</b>	<b>Instalační schémata</b> .....	<b>6</b>
2.1	Elektrické zapojení pro zónovou centrálu použitou pro řízení 2 přímých zón.....	6
2.2	Elektrické zapojení pro zónovou centrálu použitou pro řízení 3 přímých zón.....	8
2.3	Elektrické zapojení pro zónovou centrálu použitou pro řízení 1 přímé a 1 směřované zóny .....	10
2.4	Elektrické zapojení pro zónovou centrálu použitou pro řízení 1 přímé a 2 směřovaných zón.....	12
2.5	Připojení zónové centrály ke kotli s komunikací DIM BUS.....	14
2.6	Připojení zónové centrály ke kotli pomocí Zone state signálu.....	15
2.7	Připojení zónové centrály k obecnému kotli .....	16
2.8	Připojení prostorových termostatů ON/OFF k zónové centrále.....	17
2.9	Připojení řídicí jednotky CAR <sup>V2</sup> a prostorových termostatů ON/OFF k zónové centrále připojené ke kotlům mimo řadu SUPERIOR 2021 .....	18
2.10	Připojení řídicí jednotky CAR <sup>V2</sup> a prostorových termostatů ON/OFF k zónové centrále připojené ke kotlům řady SUPERIOR 2021 .....	19
<b>3</b>	<b>Ovládání a údržba</b> .....	<b>20</b>
3.1	Popis hlavních funkcí.....	20
3.2	Nastavení řídicí desky zónové centrály.....	21
3.3	Nastavení výstupní teploty směřované zóny.....	23
3.4	Sonda venkovní teploty (volitelně) .....	23
3.5	Možné problémy a jejich příčiny.....	25

# 1 INSTALACE ZAŘÍZENÍ

## 1.1 VŠEOBECNÁ UPOZORNĚNÍ

Všechny výrobky Immergas jsou chráněny pomocí vhodného přepravního obalu.

Zařízení musí být skladováno na suchém místě a chráněno před povětrnostními vlivy.

Tento návod obsahuje technické informace vztahující se k instalaci zařízení Immergas. S ohledem na další problémy týkající se instalace zařízení (jednotky) samotné (např. bezpečnost práce, ochrany životního prostředí, předcházení nehodám) je nutné respektovat předpisy platné legislativy a osvědčené technické postupy. Nesprávná instalace nebo montáž zařízení a/nebo jeho součástí, příslušenství, sad a zařízení Immergas může vést k nepředvídatelným problémům, pokud jde o osoby, zvířata, věci.

Pečlivě si přečtěte pokyny provádějící výrobek pro jeho správnou instalaci.

Údržbu musí vždy provádět odborně kvalifikovaná firma. Zárukou kvalifikace a odbornosti je v tomto případě pouze autorizované servisní středisko firmy Immergas.

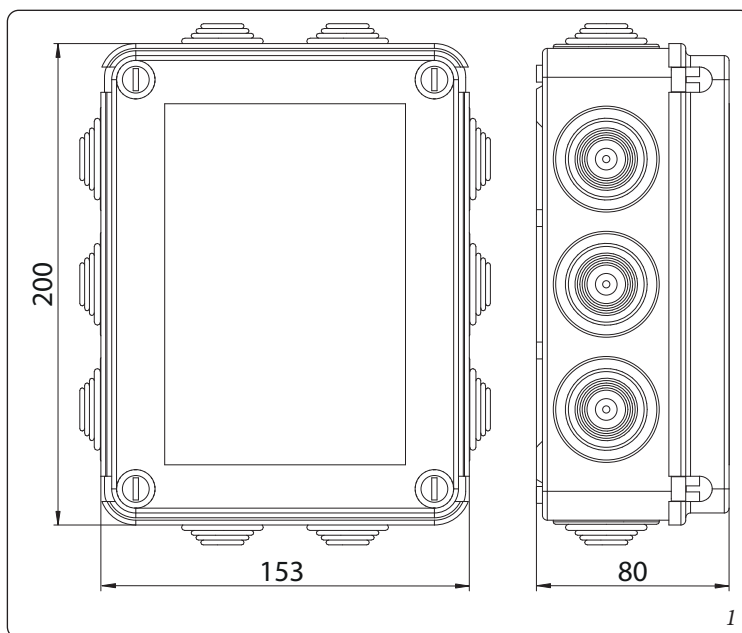
## 1.2 POPIS ZAŘÍZENÍ

Tato sada se skládá z elektronické řídicí desky, která je umístěna v elektro-krabici a umožňuje:

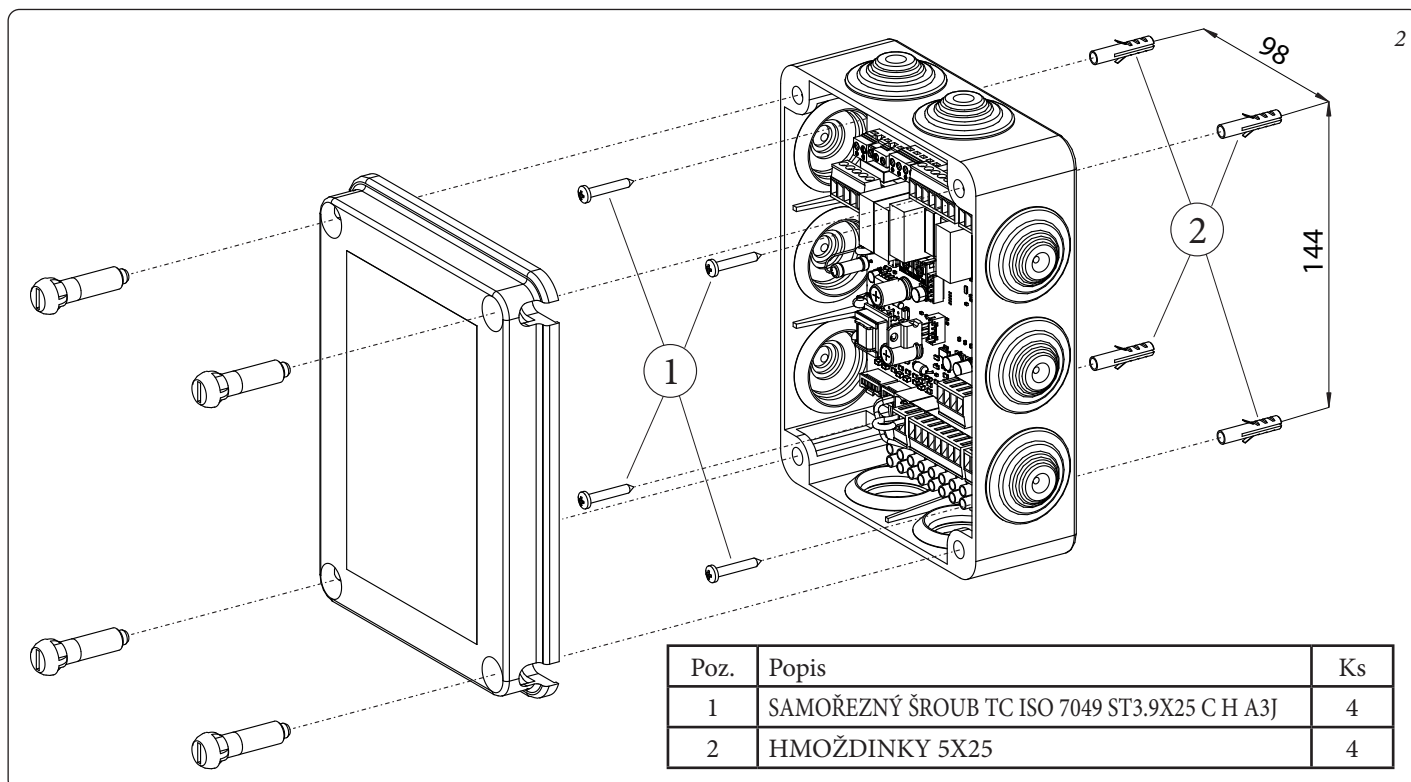
1. Ovládat zónové aktuátory jako jsou čerpadla nebo zónové ventily (maximálně 3 zóny);
2. Ovládat směšovací ventily zón (maximálně 2 zóny);
3. Komunikovat s kotly Immergas po digitální sběrnici DIM BUS nebo prostřednictvím Zone state signálu.

Tato sada NEOBSAHUJE:

- Oběhová čerpadla
- Zónové ventily
- Směšovací ventily
- Teplotní čidla pro směšované zóny
- Bezpečnostní termostaty pro směšované zóny
- Žádné části pro hydraulické připojení ke kotli ani k zónám
- Žádné interní nebo externí zařízení pro řízení dle prostorové teploty



Tato sada může být upevněna na zeď pomocí hmoždinek jež jsou součástí dodávky (Obr. 2)



Poz.	Popis	Ks
1	SAMOŘEZNÝ ŠROUB TC ISO 7049 ST3.9X25 C H A3J	4
2	HMOŽDINKY 5X25	4

### 1.3 DOPORUČENÉ CHARAKTERISTIKY HYDRAULICKÉHO SYSTÉMU

Rozdělení na jednotlivé topné okruhy nesmí ovlivnit tlak v kotli a průtok kotlového čerpadla; například nikdy nezapojte oběhová čerpadla přímo na výstup z kotle, protože by mohly ovlivnit činnost tlakového spínače v kotli.

Je doporučeno instalovat hydraulický vyrovnávač dynamických tlaků (HVDT) mezi kotel a zónová čerpadla.

### 1.4 DOPORUČENÉ CHARAKTERISTIKY ELEKTRICKÝCH ZAŘÍZENÍ KTERÉ MOHOU BÝT PŘIPOJENY K ŘÍDICÍ DESCE ZÓNOVÉ CENTRÁLY

#### Zónové ventily

Zónové ventily mohou být ovládané z řídicí desky prostřednictvím zapojení na svorkovnice X4 a X2 - napájení 230 V (max 1 A); podrobnosti viz schéma zapojení - Obr. 3 a 5.

#### Zónová čerpadla

Zónová čerpadla mohou být ovládána z řídicí desky prostřednictvím zapojení na svorkovnice X4 a X2 - napájení 230 V (max 1 A); podrobnosti viz schéma zapojení - Obr. 3, 5, 7 a 9.

#### Směšovací ventily

Směšovací ventily mohou být ovládané z řídicí desky prostřednictvím zapojení na svorkovnice X4 a X2 - napájení 230 V (max 1 A); Řídicí deska vyžaduje použití tříbodových pohonů ventilů na 230 V (ovládání pomocí dvou fází - jedna pro otevření a druhá pro uzavření). Je bezpodmínečně nutné použít ventily s dobou přestavení 120 s; podrobnosti viz schéma zapojení - Obr. 7 a 9.

#### Teplotní čidla pro směšované okruhy

Řízení teploty ve směšovaných zónách vyžaduje použití NTC senzorů 10 k $\Omega$ /25°C (B3435, napětí 5V DC); podrobnosti viz schéma zapojení - Obr. 7 a 9.

#### Bezpečnostní termostaty pro směšované okruhy

Jako bezpečnostní termostat pro každý směšovaný okruh je třeba použít zařízení s nízkým přechodovým odporem kontaktu (napětí 28 V DC); podrobnosti viz schéma zapojení - Obr. 7 a 9.

#### Prostorové termostaty

Prostorové termostaty musí být vybavené bezpotenciálním spínacím kontaktem (napětí 5V DC). Prostorové termostaty jednotlivých zón se zapojují do svorkovnice X9; podrobnosti viz Obr. 14, 15 a 16.

### 1.5 USTANOVENÍ K INSTALACI

Připojení prostorových termostatů nesmí být nikdy propojeno s kabely s napětím 230 V.

Maximální délka vedení mezi zónovou centrálou a prostorovými termostaty nesmí překročit 50 m.

Maximální délka vedení mezi zónovou centrálou a kotlem nesmí překročit 15 m.

V případě závady, poruchy nebo nesprávného fungování, bez prodlžení zařízení vypněte a kontaktujte autorizovaný servis Immergas, který má řádně vyškolený personál a originální náhradní díly. Nepokoušejte se sami upravovat nebo opravovat zařízení. Nedodržení výše uvedeného znamená konec platnosti záruky a vyvození osobní zodpovědnosti.

### 1.6 NASTAVENÍ DIPOVÝCH PŘEPÍNAČŮ

Nastavení dostupné prostřednictvím dipových přepínačů na řídicí desce umožňují nastavit jestli budou zóny pouze přímé nebo kombinace přímých a směšovaných zón, určit počet směšovaných zón, nastavení teploty směšovaných zón a možnost nastavení hlavní zóny, která bude řízena řídicí jednotkou Immergas (pouze pokud je připojeno ke kotlům Immergas s originální řídicí jednotkou s výjimkou kotlů řady SUPERIOR 2021).

### 1.7 ELEKTRICKÉ PŘIPOJENÍ

Následující operace musí být provedeny osobou s příslušnou kvalifikací v elektrotechnice. Před provedení jakékoli operace, odpojte napájení této sady, kotle ke kterému je připojena a všech dalších součástí hydraulického systému pomocí příslušných vypínačů před těmito zařízeními.

Elektrické připojení ke kotli naleznete v příslušném návodu k použití kotle.

#### Připojení čerpadel nebo zónových ventilů

Zónová oběhová čerpadla musí být připojena ke svorkovnici „X2“ a „X4“ a k zemnicí svorkovnici „X3“ řídicí desky zónové centrály v souladu se schématem zapojení pro příslušnou zónu.

Místo oběhových čerpadel je možné ovládat zónové ventily, které jsou elektricky zapojeny stejným způsobem jako oběhová čerpadla (Obr. 3 a 5).

#### Připojení prostorových termostatů

Bezpotenciální spínací kontakty prostorových termostatů musí být připojeny ke svorkovnici „X9“ řídicí desky zónové centrály (Obr. 14, 15 a 16).

### **Připojení směšovacích ventilů**

Směšovací ventily musí být připojené ke svorkovnici „X2“ a „X4“ a k zemnicí svorkovnici „X3“ řídicí desky zónové centrály v souladu se schématem zapojení pro příslušnou zónu (Obr. 7 a 9).

Nulový vodič směšovacího ventilu se připojí ke svorkovnici „X2“, zatímco fázový vodič sloužící k otevření ventilu se připojí k výstupu označenému „Open“ a fázový vodič sloužící k uzavření ventilu se připojí k výstupu označenému „Close“. Pamatujte, že tyto výstupy mají fázové napětí 230 V a mohou ovládat pouze směšovací ventily s dobou přestavení 120 sekund (Obr. 7 a 9).

### **Připojení teplotních čidel směšovaných okruhů**

Teplotní čidla směšovaných okruhů musí být připojená k externí svorkovnici „X20“ zónové centrály v souladu se schématem zapojení pro příslušnou zónu. NTC2 pro čidlo zóny 2 (MIX2) a NTC3 pro čidlo zóny 3 (MIX3) (Obr. 7 a 9).

### **Připojení bezpečnostních termostatů pro směšované okruhy**

Bezpečnostní termostaty pro směšované okruhy musí být připojené k externí svorkovnici „X20“ zónové centrály v souladu se schématem zapojení pro příslušnou zónu. TS2 pro zónu 2 (MIX2) a TS3 pro zónu 3 (MIX3) (Obr. 7 a 9).

### **Připojení zónové centrály ke kotli**

Zónovou centrálu lze ke kotlům Immergas připojit pomocí dvou typů komunikace, které jsou dostupné v závislosti na modelu kotle ke kterému se centrála připojuje a na případném dalším instalovaném příslušenství (viz návod na kotel):

- Prostřednictvím digitální komunikace DIM BUS: připojte svorky 44, 41 zónové centrály a svorky kotle označené jako DIM BUS (44, 41 nebo 40, 41 viz návod na kotel). Při použití této digitální komunikace dochází k rozsáhlé výměně informací mezi centrálou a kotlem (viz schéma zapojení DIM BUS - Obr. 11)
- Prostřednictvím Zone state signálu: připojte svorky 15, 16, 17, 18 zónové centrály a propojte s kotlem dle příslušného schématu zapojení. Při použití komunikace Zone state signál dochází pouze k omezené výměně informací mezi centrálou a kotlem (viz schéma zapojení Zone state signal - Obr. 12)

Připojení k obecným kotlům (ne Immergas) může být realizováno prostřednictvím svorek 15, 16 zónové centrály (viz schéma zapojení s obecným kotlem - Obr. 13).

Pokud je sada připojena k obecnému kotli (ne Immergas) který nemá k dispozici svorku 21, je doporučeno v letním režimu zkontrolovat prostorové termostaty, že nedávají zónám pokyn abyste se vyvarovali zbytečnému chodu zónových oběhových čerpadel a s tím souvisejícímu plýtvání energií.

### **Připojení elektrického napájení zónové centrály**

Napájení zónové centrály musí být připojeno k síti 230 V AC přes vhodný vícepólový spínač a příslušné pojistky dimenzované dle zátěže připojené k zónové centrále.

Alternativně je možné připojit přívod 230 V AC zónové centrály přímo na svorky A a B kotle. Zkontrolujte, že součet příkonů zónové centrály a kotle není vyšší než hodnota pojistky v kotli (pojistka 3,15 A).

### **Připojení řídicí jednotky CAR<sup>V2</sup>:**

Řídicí jednotka CAR<sup>V2</sup> musí být připojena do kotle (viz návod na kotel);

Pokud je řídicí jednotka CAR<sup>V2</sup> připojena k jiným kotlům než SUPERIOR 2021 tak musí být nastavena na režim ON/OFF (musí být vypnut modulační režim - viz návod k použití CAR<sup>V2</sup>).

Lze zvolit jestli má řídicí jednotka CAR<sup>V2</sup> ovládat zónu 1 nebo zónu 2 (kromě kotlů SUPERIOR 2021) pomocí dipových přepínačů zónové centrály (Obr. 4, 6, 8 a 10).

Další informace naleznete ve schématu zapojení prostorových termostatů a CAR<sup>V2</sup> ke kotlům Immergas kromě SUPERIOR 2021 (Obr. 15) a v návodu ke kotli.

Pokud je CAR<sup>V2</sup> připojena ke kotlům řady SUPERIOR 2021 může zůstat aktivní modulační režim, ale řídicí jednotka bude vždy ovládat zónu 1, bez ohledu na výběr provedení dipovými přepínači.

Další informace naleznete ve schématu zapojení prostorových termostatů a CAR<sup>V2</sup> ke kotlům Immergas SUPERIOR 2021 (Obr. 16) a v návodu ke kotli.

### **Připojení sondy venkovní teploty:**

Venkovní sonda řídí teplotu výstupu do topného systému dle způsobu zapojení komunikace zónové centrály s kotlem (viz odstavec 3.2).

- Pokud je zónová centrála připojena digitální komunikací DIM BUS je nutné připojit venkovní sondu do kotle (viz návod ke kotli). Teplota získaná z venkovní sondy je odeslána do zónové centrály která upraví teploty výstupu směšovaných zón dle nastavení ekvitermní křivky (trimry nebo odpovídajícími parametry v kotli - dle typu připojeného kotle).
- Pokud je zónová centrála připojena přes Zone state signál, je nutné připojit venkovní sondu do zónové centrály, na které se nastaví ekvitermní křivky pomocí trimrů. Pokud je třeba ekvitermně řídit i přímou zónu musí být ke kotli připojena druhá venkovní sonda (Obr. 12).

# 2 INSTALAČNÍ SCHÉMATA

Pokud bude použita řídicí jednotka CAR<sup>V2</sup> (nebo Super CAR), tak ji připojte přímo ke kotli (viz návod ke kotli).

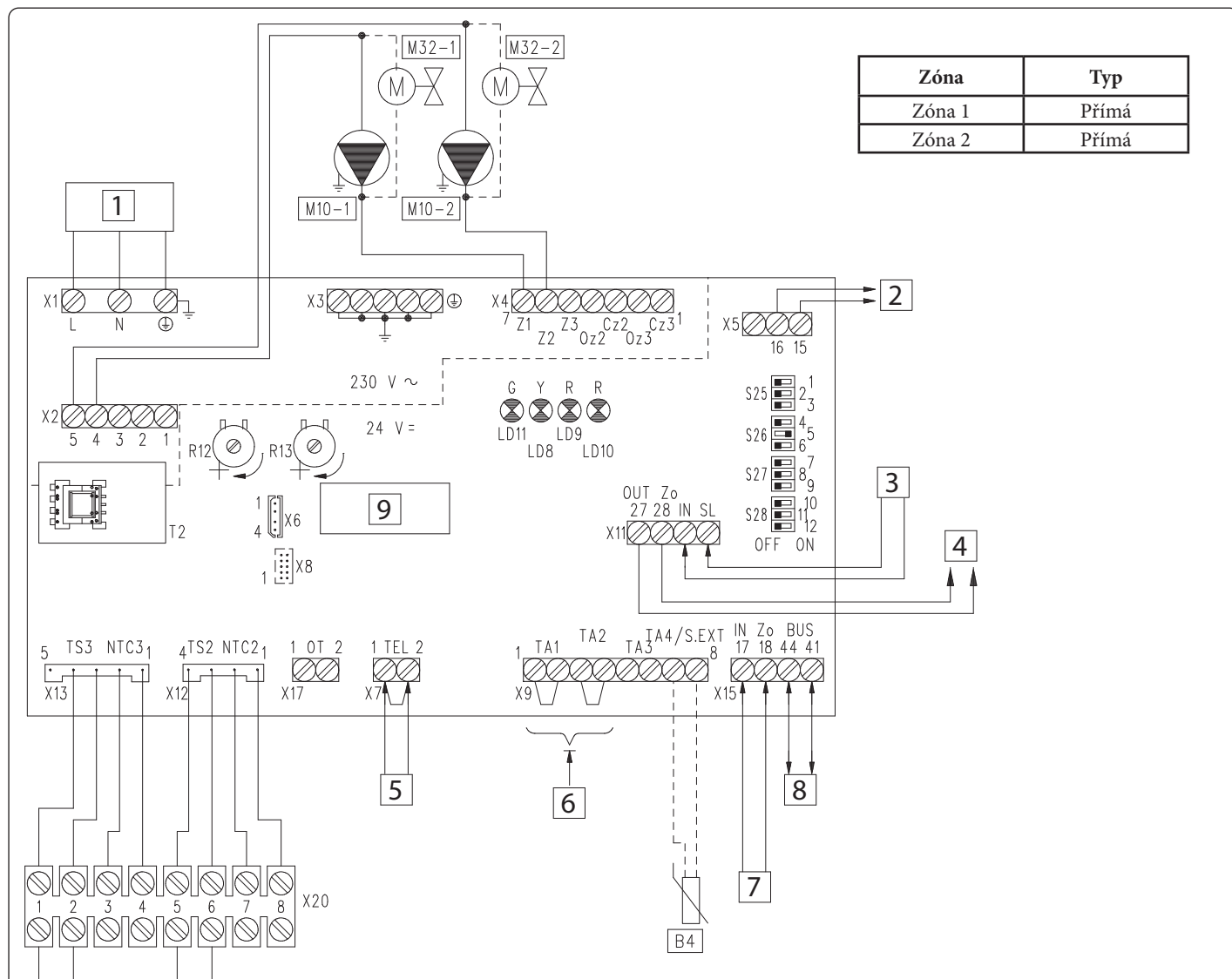
Řídicí jednotka CAR<sup>V2</sup> (nebo Super CAR) bude řídit zónu která je nastavená jako hlavní zóna pomocí dipových přepínačů (u kotlů SUPERIOR 2021 vždy zónu 1).

Řídicí jednotka musí být nastavena na režim ON/OFF (pokud není připojena ke kotli SUPERIOR 2021 - viz příslušné návody).

**Pozn.:** v kombinaci s řadou kotlů SUPERIOR 2021 musí být propojka TA zóny 1 (ovládané z řídicí jednotky) zachována (nebo použita pro výstup kontaktu zónového ventilu).

**Pozn.:** v kombinaci s ostatními řadami kotlů Immergas (tedy mimo SUPERIOR 2021) musí být propojka TA zóny která je nastavena jako řídicí odstraněna.

## 2.1 ELEKTRICKÉ ZAPOJENÍ PRO ZÓNOVOU CENTRÁLU POUŽITOU PRO ŘÍZENÍ 2 PŘÍMÝCH ZÓN



### Legenda:

B4 - Venkovní sonda (volitelně)

M10-1- Čerpadlo zóny 1

M10-2- Čerpadlo zóny 2

M32-1- Ventil zóny 1

M32-2- Ventil zóny 2

R12 - Trimmer regulace teploty výstupu nízko-teplotní zóny 2

R13 - Trimmer regulace teploty výstupu nízko-teplotní zóny 3

S25 - Dipové přepínače

S26 - Dipové přepínače

S27 - Dipové přepínače

S28 - Dipové přepínače

T2 - Trafo napájení zónové centrály

1 - Přívod 230 V AC 50 Hz

2 - Výstup pokynu pro vytápění do kotle nebo další zónové centrály

3 - Vstup pokynu pro vytápění z další zónové centrály

4 - Zone state signál pro další zónovou centrálu

5 - Připojení externího havarijního termostatu

6 - Připojení prostorového termostatu ON/OFF

7 - Vstup Zone state signálu z kotle nebo z další zónové centrály

8 - Komunikace DIM BUS s kotlem

9 - Zónová centrála

BK - Černá

BR - Hnědá

BL - Modrá

GY - Šedá

R - Rudá

Y/G - Zelenožlutá

**NASTAVENÍ ZÓNOVÉ CENTRÁLY PRO SYSTÉM ROZDĚLENÝ DO 2 PŘÍMÝCH ZÓN**

Číslo přepínače	OFF <input type="checkbox"/>	ON <input type="checkbox"/>
1	Pouze přímé zóny	Přímé i směřované zóny
2	1 směřovaná zóna (Z2)	2 směřované zóny (Z2 a Z3)
3	Zónová centrála MASTER	Zónová centrála SLAVE
4	Hlavní zóna = zóna 1	Hlavní zóna = zóna 2
5	Super CAR: teplota výstupu hlavní zóny	<b>Super CAR: teplota výstupu systému</b>
6	Maximální teplota směřovaných zón = 50°C	Maximální teplota směřovaných zón = 75°C
7	Normální funkce	Aktivní testovací funkce
8	Nevyužito	Nevyužito
9	Minimální teplota směřovaných zón = 25°C	Minimální teplota směřovaných zón = 35°C
10	Nevyužito	Nevyužito
11	Nevyužito	Nevyužito
12	Nevyužito	Nevyužito

**Pozn.: výrobní nastavení je zvýrazněno tučně.**

4

Pokud kotel podporuje zapojení přes DIM BUS, musí být provedeno na svorky 44, 41 nebo 40, 41 (viz návod k obsluze kotle).

Při připojování prostorových termostatů do zónové centrály je třeba odstranit propojky ve svorkovnici X9.

Při připojování externího havarijního termostatu je třeba odstranit propojku na svorkovnici X7.

Řídicí jednotka CAR<sup>v2</sup> nebo Super CAR musí být připojena přímo do kotle.

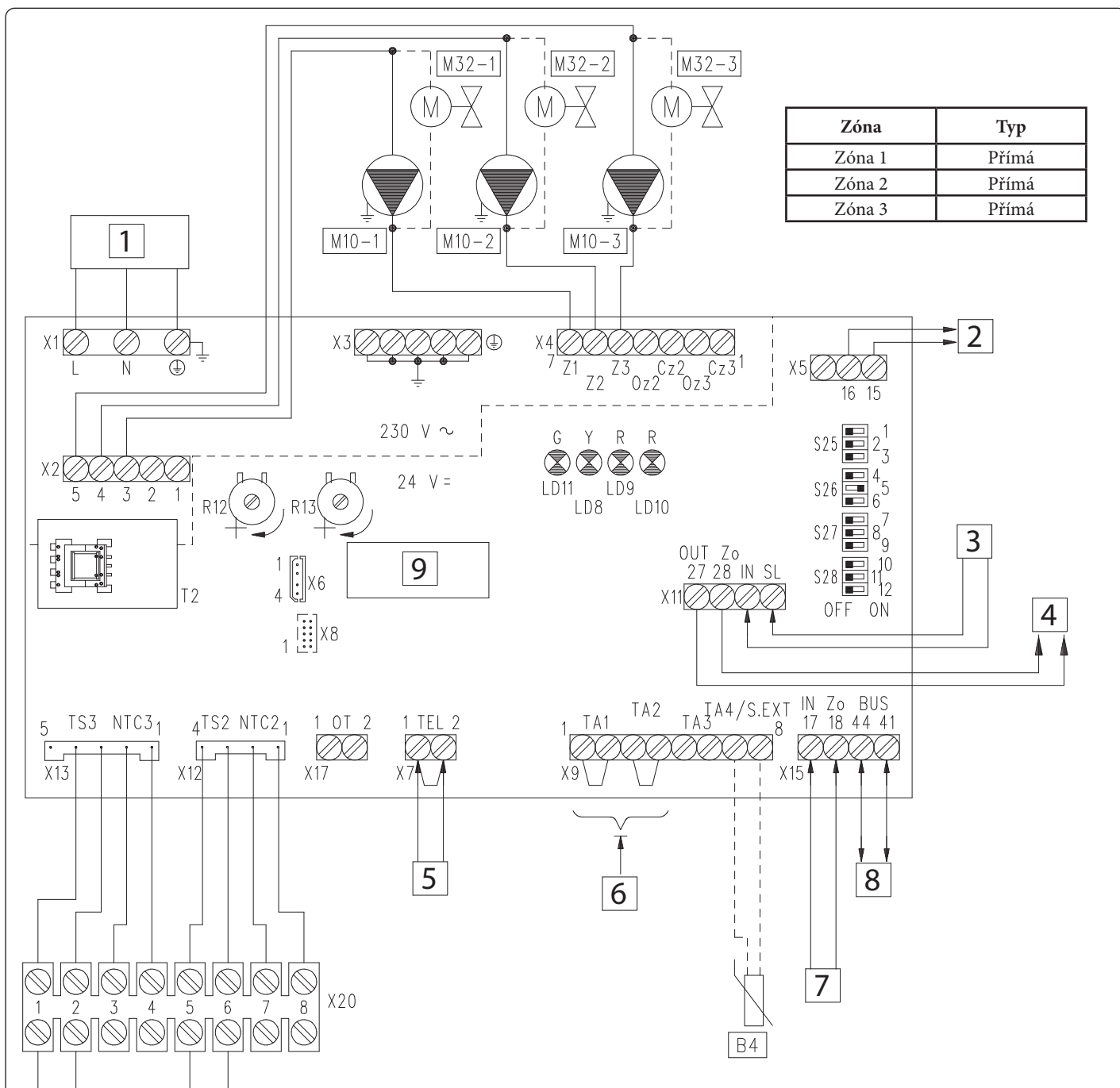
**Pozn.:** u kotlů Immergas mimo řadu SUPERIOR 2021 je možná nastavit zónu 1 nebo zónu 2 jako hlavní. Ve výchozím nastavení (dipový přepínač 4 na OFF) bude řídicí jednotka řídit zónu 1 na centrále nastavené jako MASTER.

**Pozn.:** u kotlů SUPERIOR 2021 bez ohledu na nastavení dipového přepínače 4 bude nastavena zóna 1 jako hlavní zóna (řízená řídicí jednotkou).

**Pozn.:** u kotlů Immergas mimo řadu SUPERIOR 2021 musí být propojka TA zóny která je nastavena jako řídicí odstraněna.

**Pozn.:** u kotlů SUPERIOR 2021 musí být propojka TA zóny 1 (ovládané z řídicí jednotky) zachována (nebo použita pro výstup kontaktu zónového ventilu).

## 2.2 ELEKTRICKÉ ZAPOJENÍ PRO ZÓNOVOU CENTRÁLU POUŽITOU PRO ŘÍZENÍ 3 PŘÍMÝCH ZÓN



### Legenda:

B4 - Venkovní sonda (volitelně)

M10-1- Čerpadlo zóny 1

M10-2- Čerpadlo zóny 2

M10-3- Čerpadlo zóny 3

M32-1- Ventil zóny 1

M32-2- Ventil zóny 2

M32-3- Ventil zóny 3

R12 - Trimmer regulace teploty výstupu nízko-teplotní zóny 2

R13 - Trimmer regulace teploty výstupu nízko-teplotní zóny 3

S25 - Dřívové přepínače

S26 - Dřívové přepínače

S27 - Dřívové přepínače

S28 - Dřívové přepínače

T2 - Trafo napájení zónové centrály

1 - Přívod 230 V AC 50 Hz

2 - Výstup pokynu pro vytápění do kotle nebo další zónové centrály

3 - Vstup pokynu pro vytápění z další zónové centrály

4 - Zone state signál pro další zónovou centrálu

5 - Připojení externího havarijního termostatu

6 - Připojení prostorového termostatu ON/OFF

7 - Vstup Zone state signálu z kotle nebo z další zónové centrály

8 - Komunikace DIM BUS s kotlem

9 - Zónová centrála

BK - Černá

BR - Hnědá

BL - Modrá

GY - Šedá

R - Rudá

Y/G - Zelenožlutá



**NASTAVENÍ ZÓNOVÉ CENTRÁLY PRO SYSTÉM ROZDĚLENÝ DO 3 PŘÍMÝCH ZÓN**

Číslo přepínače	OFF <input type="checkbox"/>	ON <input type="checkbox"/>
1	Pouze přímé zóny	Přímé i směřované zóny
2	1 směřovaná zóna (Z2)	2 směřované zóny (Z2 a Z3)
3	Zónová centrála MASTER	Zónová centrála SLAVE
4	Hlavní zóna = zóna 1	Hlavní zóna = zóna 2
5	Super CAR: teplota výstupu hlavní zóny	<b>Super CAR: teplota výstupu systému</b>
6	Maximální teplota směřovaných zón = 50°C	Maximální teplota směřovaných zón = 75°C
7	Normální funkce	Aktivní testovací funkce
8	Nevyužito	Nevyužito
9	Minimální teplota směřovaných zón = 25°C	Minimální teplota směřovaných zón = 35°C
10	Nevyužito	Nevyužito
11	Nevyužito	Nevyužito
12	Nevyužito	Nevyužito

**Pozn.: výrobní nastavení je zvýrazněno tučně.**

6

Pokud kotel podporuje zapojení přes DIM BUS, musí být provedeno na svorky 44, 41 nebo 40, 41 (viz návod k obsluze kotle).

Při připojování prostorových termostatů do zónové centrály je třeba odstranit propojky ve svorkovnici X9.

Při připojování externího havarijního termostatu je třeba odstranit propojku na svorkovnici X7.

Řídicí jednotka CAR<sup>v2</sup> nebo Super CAR musí být připojena přímo do kotle.

**Pozn.:** u kotlů Immergas mimo řadu SUPERIOR 2021 je možná nastavit zónu 1 nebo zónu 2 jako hlavní. Ve výchozím nastavení (dipový přepínač 4 na OFF) bude řídicí jednotka řídit zónu 1 na centrále nastavené jako MASTER.

**Pozn.:** u kotlů SUPERIOR 2021 bez ohledu na nastavení dipového přepínače 4 bude nastavena zóna 1 jako hlavní zóna (řízená řídicí jednotkou).

**Pozn.:** u kotlů Immergas mimo řadu SUPERIOR 2021 musí být propojka TA zóny která je nastavena jako řídicí odstraněna.

**Pozn.:** u kotlů SUPERIOR 2021 musí být propojka TA zóny 1 (ovládané z řídicí jednotky) zachována (nebo použita pro výstup kontaktu zónového ventilu).



NASTAVENÍ ZÓNOVÉ CENTRÁLY PRO SYSTÉM ROZDĚLENÝ NA 1 PŘÍMOU A 1 SMĚŠOVANOU ZÓNU		
Číslo přepínače	OFF 	ON 
1	Pouze přímé zóny	<b>Přímé i směšované zóny</b>
2	<b>1 směšovaná zóna (Z2)</b>	2 směšované zóny (Z2 a Z3)
3	<b>Zónová centrála MASTER</b>	Zónová centrála SLAVE
4	Hlavní zóna = zóna 1	<b>Hlavní zóna = zóna 2</b>
5	Super CAR: teplota výstupu hlavní zóny	<b>Super CAR: teplota výstupu systému</b>
6	<b>Maximální teplota směšovaných zón = 50°C</b>	Maximální teplota směšovaných zón = 75°C
7	<b>Normální funkce</b>	Aktivní testovací funkce
8	<b>Nevyužito</b>	Nevyužito
9	<b>Minimální teplota směšovaných zón = 25°C</b>	Minimální teplota směšovaných zón = 35°C
10	<b>Nevyužito</b>	Nevyužito
11	<b>Nevyužito</b>	Nevyužito
12	<b>Nevyužito</b>	Nevyužito

**Pozn.: výrobní nastavení je zvýrazněno tučně.**

8

Pokud kotel podporuje zapojení přes DIM BUS, musí být provedeno na svorky 44, 41 nebo 40, 41 (viz návod k obsluze kotle).

Při připojování prostorových termostatů do zónové centrály je třeba odstranit propojky ve svorkovnici X9.

Při připojování externího havarijního termostatu je třeba odstranit propojku na svorkovnici X7.

Při připojování havarijního termostatu zóny 2 je třeba odstranit propojku na externí svorkovnici X20.

Řídicí jednotka CAR<sup>V2</sup> nebo Super CAR musí být připojena přímo do kotle.

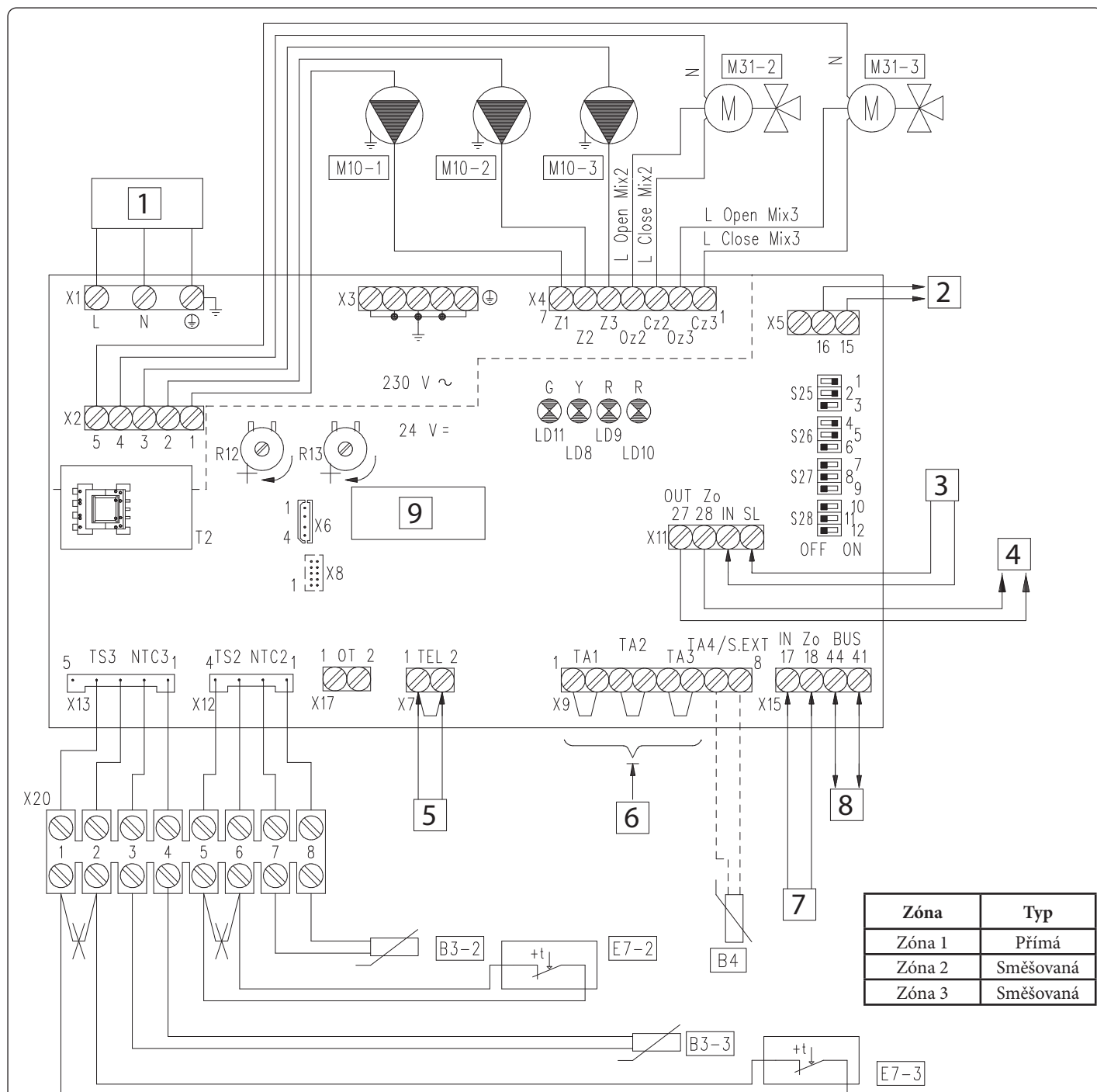
**Pozn.:** u kotlů Immergas mimo řadu SUPERIOR 2021 je možná nastavit zónu 1 nebo zónu 2 jako hlavní. Ve výchozím nastavení (dipový přepínač 4 na OFF) bude řídicí jednotka řídit zónu 1 na centrále nastavené jako MASTER.

**Pozn.:** u kotlů SUPERIOR 2021 bez ohledu na nastavení dipového přepínače 4 bude nastavena zóna 1 jako hlavní zóna (řízená řídicí jednotkou).

**Pozn.:** u kotlů Immergas mimo řadu SUPERIOR 2021 musí být propojka TA zóny která je nastavena jako řídicí odstraněna.



**Pozn.:** u kotlů SUPERIOR 2021 musí být propojka TA zóny 1 (ovládané z řídicí jednotky) zachována (nebo použita pro výstup kontaktu zónového ventilu).

## 2.4 ELEKTRICKÉ ZAPOJENÍ PRO ZÓNOVOU CENTRÁLU POUŽITOU PRO ŘÍZENÍ 1 PŘÍMÉ A 2 SMĚŠOVANÝCH ZÓN



### Legenda:

- |   |  |   |
|---|--|---|
| B4 - Venkovní sonda (volitelně)                             | S25 - Dipové přepínače   | 7 - Vstup Zone state signálu z kotle nebo z další zónové centrály |
| B3-2 - Teplotní čidlo nízkoteplotní zóny 2                  | S26 - Dipové přepínače   | 8 - Komunikace DIM BUS s kotlem                                   |
| B3-3 - Teplotní čidlo nízkoteplotní zóny 3                  | S27 - Dipové přepínače   | 9 - Zónová centrála   |
| E7-2 - Havarijní termostat nízkoteplotní zóny 2             | S28 - Dipové přepínače   |   |
| E7-3 - Havarijní termostat nízkoteplotní zóny 3             | T2 - Trafo napájení zónové centrály                                |   |
| M10-1 - Čerpadlo zóny 1                                     | 1 - Přívod 230 V AC 50 Hz  | BK - Černá  |
| M10-2 - Čerpadlo zóny 2                                     | 2 - Výstup pokynu pro vytápění do kotle nebo další zónové centrály | BR - Hnědá  |
| M10-3 - Čerpadlo zóny 3                                     | 3 - Vstup pokynu pro vytápění z další zónové centrály              | BL - Modrá  |
| M31-2 - Směšovací ventil zóny 2                             | 4 - Zone state signál pro další zónovou centrálu                   | GY - Šedá   |
| M31-3 - Směšovací ventil zóny 3                             | 5 - Připojení externího havarijního termostatu                     | R - Rudá  |
| R12 - Trimmer regulace teploty výstupu nízkoteplotní zóny 2 | 6 - Připojení prostorového termostatu ON/OFF                       | OR - Oranžová   |
| R13 - Trimmer regulace teploty výstupu nízkoteplotní zóny 3 |  | Y/G - Zelenožlutá   |

NASTAVENÍ ZÓNOVÉ CENTRÁLY PRO SYSTÉM ROZDĚLENÝ NA 1 PŘÍMOU A 2 SMĚŠOVANÉ ZÓNY		
Číslo přepínače	OFF 	ON 
1	Pouze přímé zóny	<b>Přímé i směšované zóny</b>
2	1 směšovaná zóna (Z2)	<b>2 směšované zóny (Z2 a Z3)</b>
3	<b>Zónová centrála MASTER</b>	Zónová centrála SLAVE
4	Hlavní zóna = zóna 1	<b>Hlavní zóna = zóna 2</b>
5	Super CAR: teplota výstupu hlavní zóny	<b>Super CAR: teplota výstupu systému</b>
6	<b>Maximální teplota směšovaných zón = 50°C</b>	Maximální teplota směšovaných zón = 75°C
7	<b>Normální funkce</b>	Aktivní testovací funkce
8	<b>Nevyužito</b>	Nevyužito
9	<b>Minimální teplota směšovaných zón = 25°C</b>	Minimální teplota směšovaných zón = 35°C
10	<b>Nevyužito</b>	Nevyužito
11	<b>Nevyužito</b>	Nevyužito
12	<b>Nevyužito</b>	Nevyužito

**Pozn.: výrobní nastavení je zvýrazněno tučně.**

10

Pokud kotel podporuje zapojení přes DIM BUS, musí být provedeno na svorky 44, 41 nebo 40, 41 (viz návod k obsluze kotle).

Při připojování prostorových termostatů do zónové centrály je třeba odstranit propojky ve svorkovnici X9.

Při připojování externího havarijního termostatu je třeba odstranit propojku na svorkovnici X7.

Při připojování havarijního termostatu zóny 2 a zóny 3 je třeba odstranit propojky na externí svorkovnici X20.

Řídicí jednotka CAR<sup>V2</sup> nebo Super CAR musí být připojena přímo do kotle.

**Pozn.:** u kotlů Immergas mimo řadu SUPERIOR 2021 je možná nastavit zónu 1 nebo zónu 2 jako hlavní. Ve výchozím nastavení (dipový přepínač 4 na OFF) bude řídicí jednotka řídit zónu 1 na centrále nastavené jako MASTER.

**Pozn.:** u kotlů SUPERIOR 2021 bez ohledu na nastavení dipového přepínače 4 bude nastavena zóna 1 jako hlavní zóna (řízená řídicí jednotkou).

**Pozn.:** u kotlů Immergas mimo řadu SUPERIOR 2021 musí být propojka TA zóny která je nastavena jako řídicí odstraněna.

**Pozn.:** u kotlů SUPERIOR 2021 musí být propojka TA zóny 1 (ovládané z řídicí jednotky) zachována (nebo použita pro výstup kontaktu zónového ventilu).

## 2.5 PŘIPOJENÍ ZÓNOVÉ CENTRÁLY KE KOTLI S KOMUNIKACÍ DIM BUS

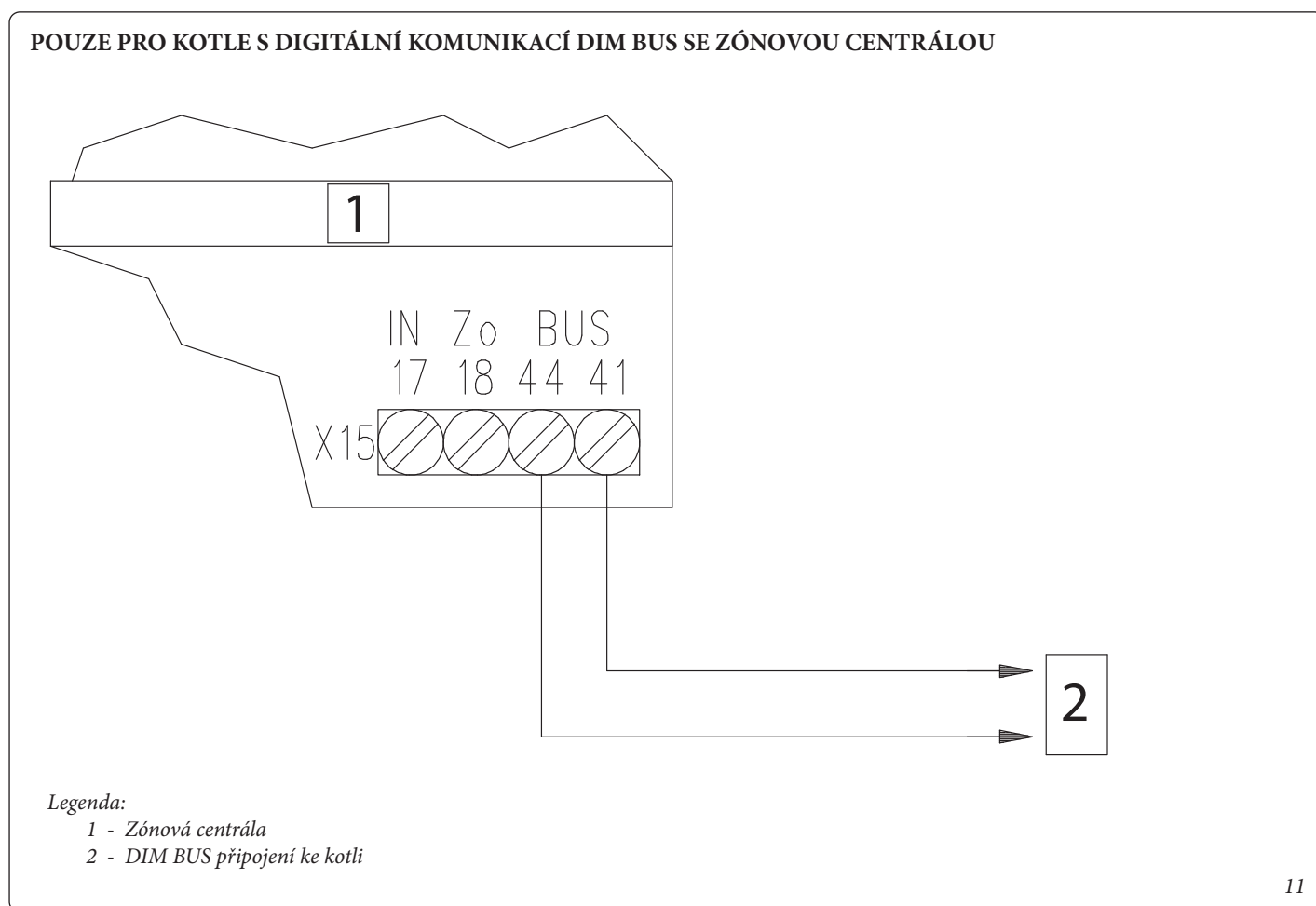
U kotlů Immergas které podporují digitální komunikaci DIM BUS se zónovou centrálou bude probíhat komunikace se širokou výměnou informací mezi kotlem a zónovou centrálou.

Zónová centrála obdrží od kotle následující informace:

- Uvolnění/blokace aktivace zóny (Zimní/Letní režim atd.);
- Regulaci výstupní teploty nízkoteplotní zóny prostřednictvím rozhraní kotle (pouze vybrané typy kotlů);
- Hodnotu venkovní teploty ze sondy připojené ke kotli;
- Aktivaci zóny z externích zařízení připojených ke kotli (řídící jednotka, bezdrátové sondy atd.).

Kotel od zónové centrály obdrží následující informace:

- Požadavek na vytápění od zón;
- Žádanou teplotu náběhu dle požadavku zón (aktuální nejvyšší požadavek od aktivních zón);
- Poruchové kódy ze zónové centrály.



Pokud kotel podporuje zapojení přes DIM BUS, musí být provedeno na svorky 44, 41 nebo 40, 41 (viz návod k obsluze kotle).  
Odstraňte propojku X40 ve svorkovnici kotle (viz návod k obsluze kotle).

## 2.6 PŘIPOJENÍ ZÓNOVÉ CENTRÁLY KE KOTLI POMOCÍ ZONE STATE SIGNÁLU

U kotlů Immergas které podporují připojení zónové centrálky pouze přes Zone state signál bude probíhat komunikace s omezenou výměnou informací mezi kotlem a zónovou centrálou.

Zónová centrálka obdrží od kotle následující informace:

- Uvolnění/blokace aktivace zóny (Zimní/Letní režim atd.);
- Aktivaci zóny z externích zařízení připojených ke kotli (řídící jednotka).

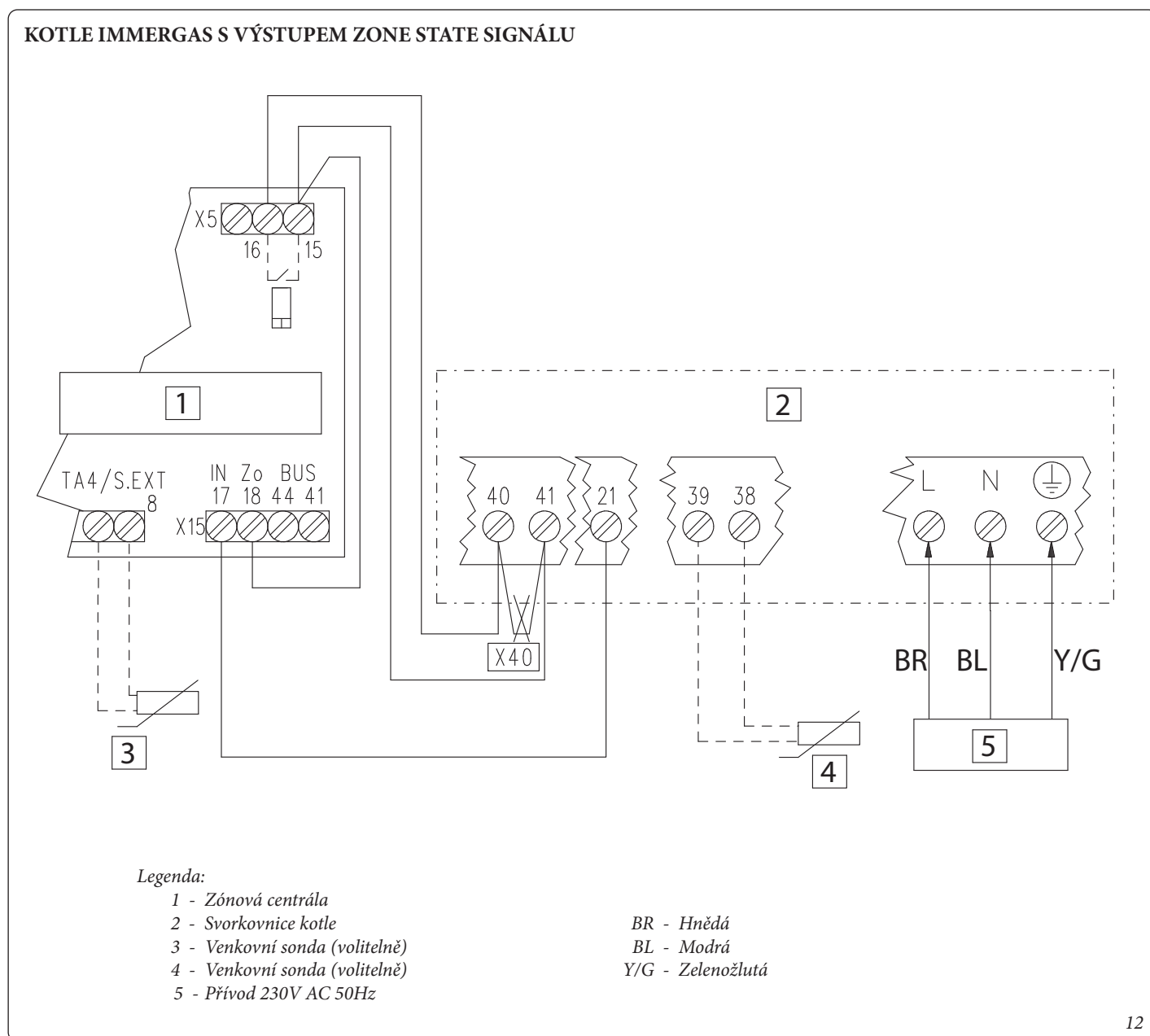
Kotel od zónové centrálky obdrží následující informace:

- Požadavek na vytápění od zón;

Pokud mají být směšované zóny řízené ekvitermně, tak musí být do zónové centrálky zapojena venkovní sonda.

Pokud mají být přímé zóny řízené ekvitermně, tak musí být do kotle zapojena venkovní sonda.

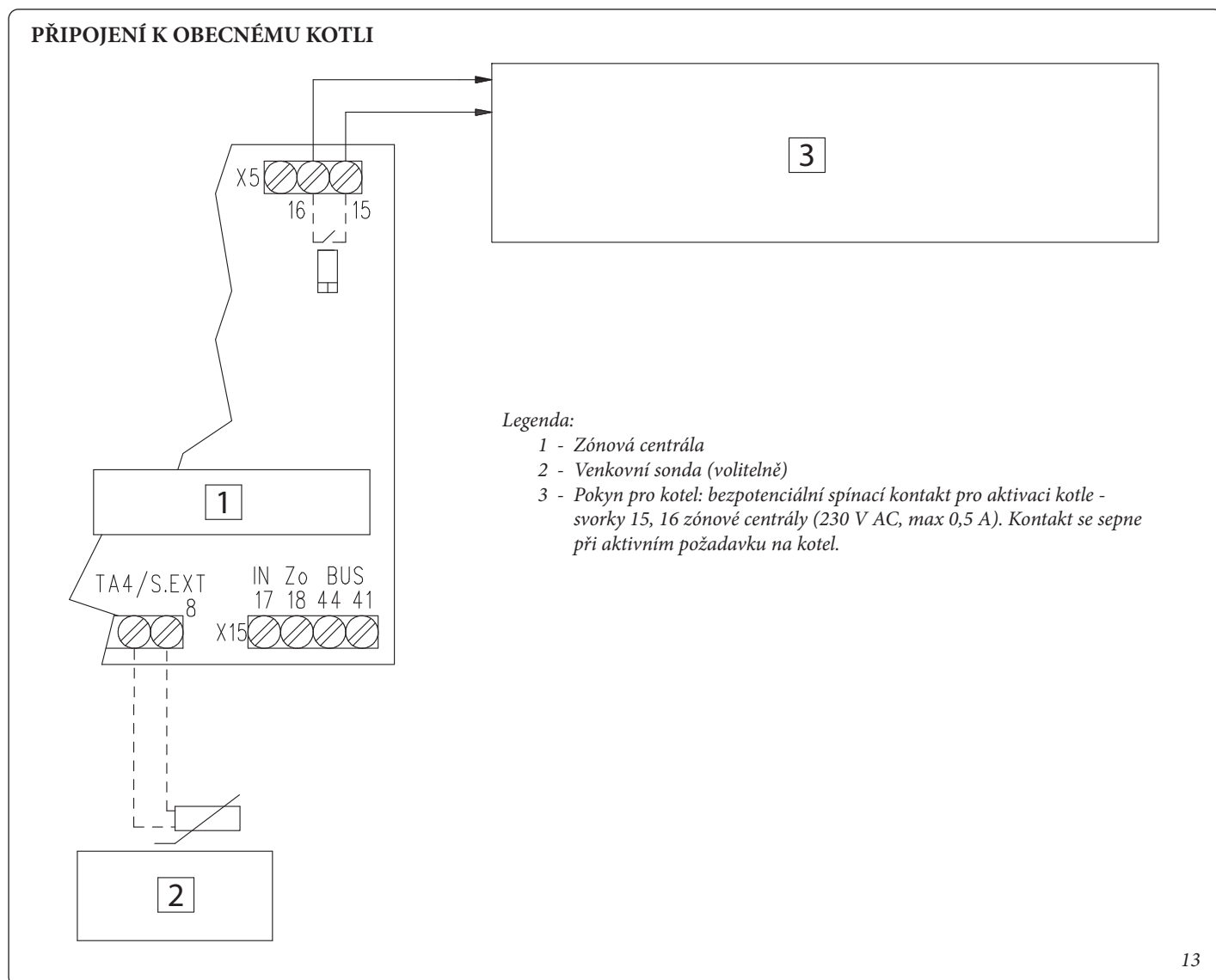
Výstupní teplota (sklon ekvitermní křivky) nízkoteplotních zón musí být nastavena na trimrech zónové centrálky.



Odstraňte propojku X40 ve svorkovnici kotle (viz návod k obsluze kotle).

## 2.7 PŘIPOJENÍ ZÓNOVÉ CENTRÁLY K OBECNÉMU KOTLI

U tohoto typu připojení, pokud potřebujete odpojit sadu od napájení kvůli servisnímu zásahu, je třeba vždy napřed odpojit napájení připojeného kotle.



13

Pokud je zónová centrála připojena ke kotli bez Zone state signálu a bez komunikace DIM BUS, potom jsou zónová čerpadla řízená pouze příslušnými pokojovými termostaty. V tomto případě nelze čerpadla aktivovat z kotle například pro zajištění post-cirkulace vytápění nebo je deaktivovat volbou režimu Léto na kotli.

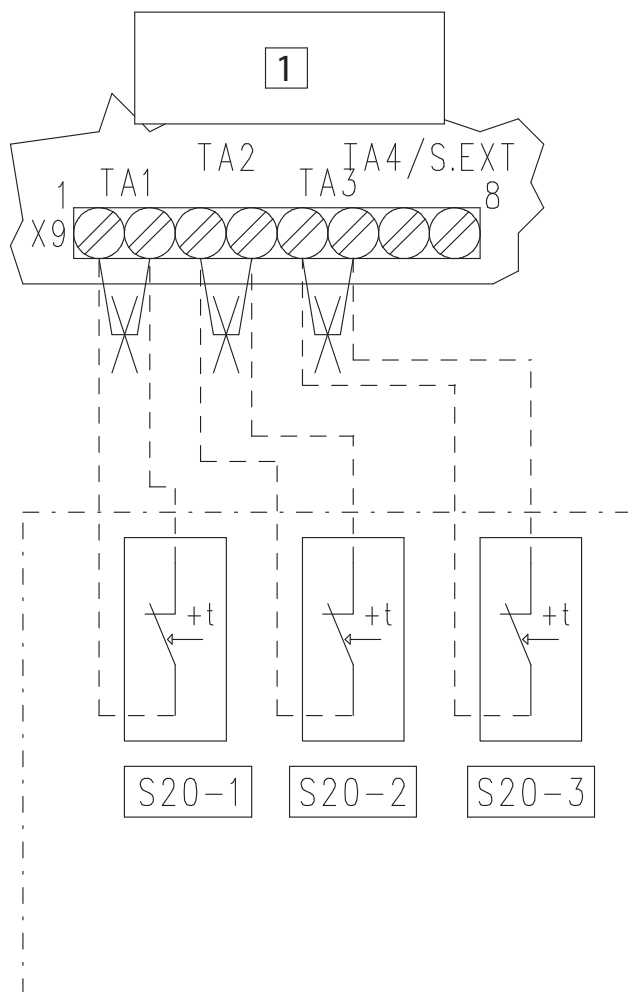
Pokud mají být směšované zóny řízené ekvitermně, tak musí být do zónové centrály zapojena venkovní sonda.

Výstupní teplota (sklon ekvitermní křivky) nízkoteplotních zón musí být nastavena na trimrech zónové centrály.



## 2.8 PŘIPOJENÍ PROSTOROVÝCH TERMOSTATŮ ON/OFF K ZÓNOVÉ CENTRÁLE

### SCHÉMA ZAPOJENÍ PRO PŘIPOJENÍ PROSTOROVÝCH TERMOSTATŮ ON/OFF K ZÓNOVÉ CENTRÁLE



Legenda:

S20-1 - Prostorový termostat zóny 1

S20-2 - Prostorový termostat zóny 2

S20-3 - Prostorový termostat zóny 3

1 - Zónová centrála

14

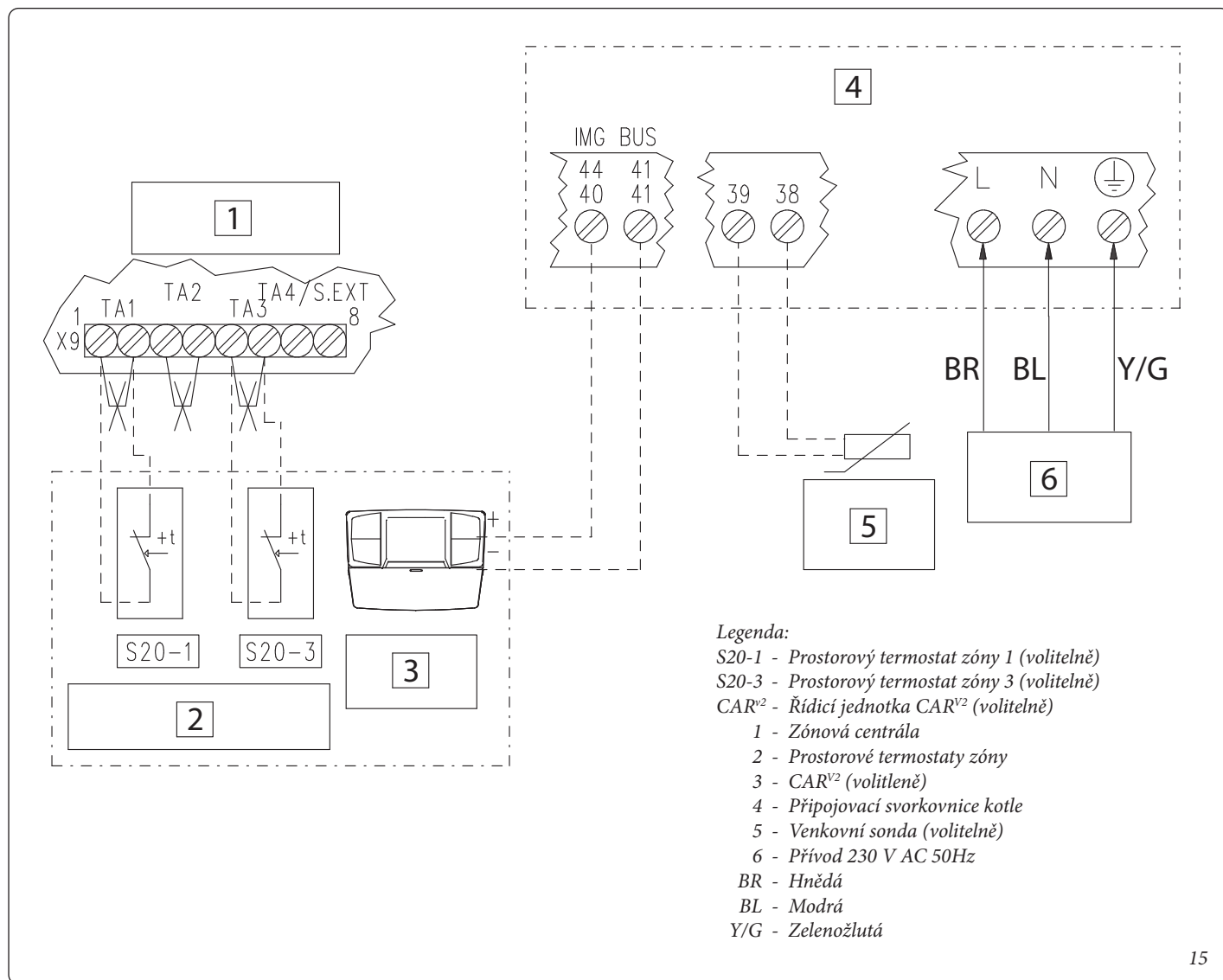
**Pozn.:** veškeré komponenty v tomto schématu jsou volitelné příslušenství.

Každá zóna může být ovládána příslušným prostorovým termostatem.

Při připojování prostorových termostatů je třeba odstranit propojky na svorkovnici X9 zónové centrály.

Pokud je zónová centrála připojena prostřednictvím sběrnice DIM BUS ke kotlům SUPERIOR 2021, jsou zóny aktivovány uzavřením kontaktu prostorového termostatu a také časovým programem nastaveným v menu kotle (viz návod na kotel).

## 2.9 PŘIPOJENÍ ŘÍDICÍ JEDNOTKY CAR<sup>V2</sup> A PROSTOROVÝCH TERMOSTATŮ ON/OFF K ZÓNOVÉ CENTRÁLE PŘIPOJENÉ KE KOTLŮM MIMO ŘADU SUPERIOR 2021



15

Odstraňte propojku X40 ve svorkovnici kotle (viz návod na kotel)

Příklad ukazuje připojení řídicí jednotky CAR<sup>V2</sup> (nebo jiné vhodné řídicí jednotky) ke kotli mimo řadu SUPERIOR 2021 prostřednictvím sběrnice IMG BUS (viz návod na kotel) spolu s dalšími prostorovými termostaty typu ON/OFF.

Řídicí jednotka musí být připojena ke svorkám kotle které jsou označené jako IMG BUS (41, 44 nebo 40, 41 nebo 42, 43 - viz návod na kotel).

Zónová centrála musí být připojena ke kotli prostřednictvím sběrnice DIM BUS nebo přes Zone state signál aby byla schopna přijímat pokyn k aktivaci zóny řízené řídicí jednotkou.

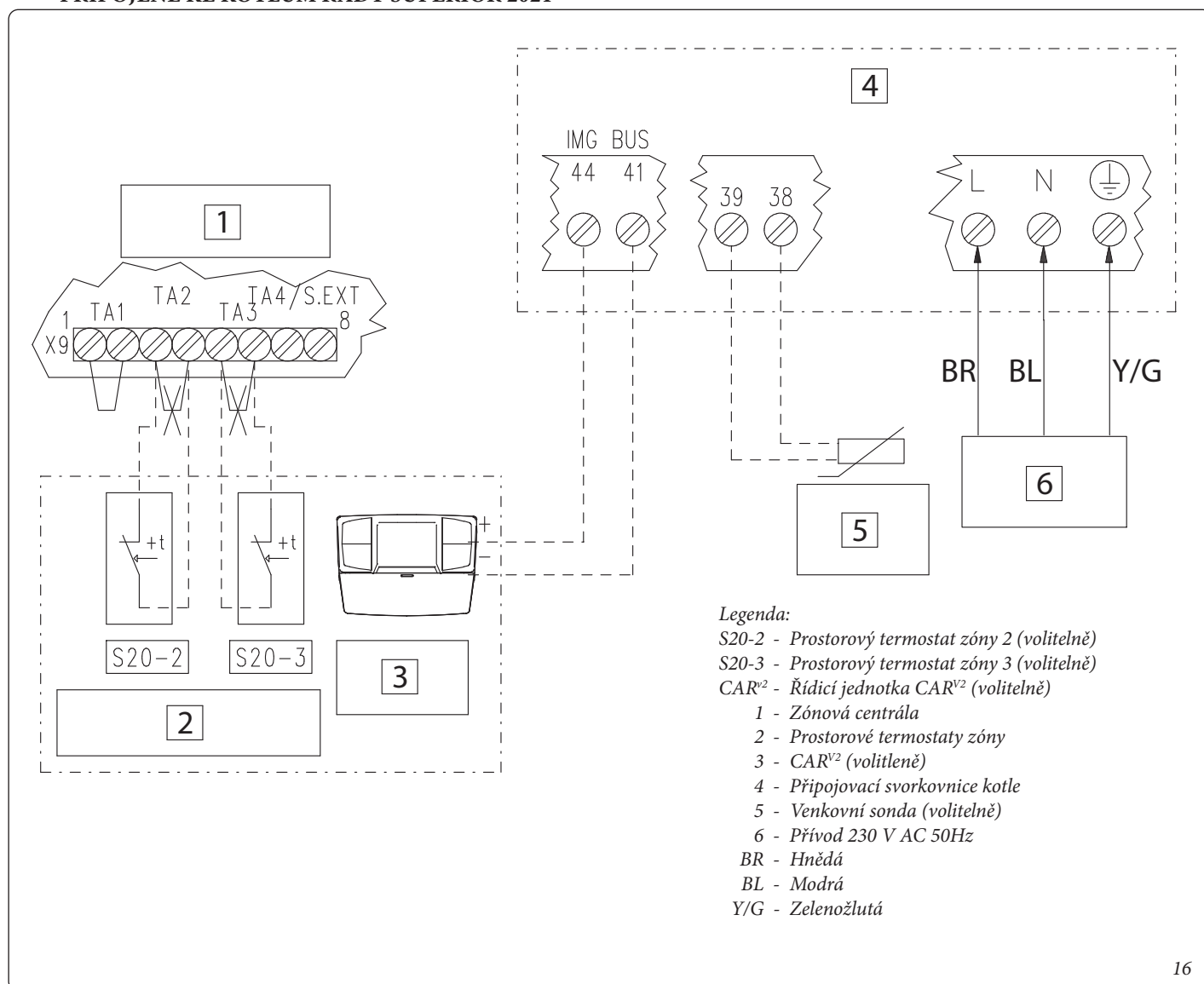
Řídicí jednotka bude řídit zónu která je nastavená jako hlavní prostřednictvím dipových přepínačů na zónové centrále.

V uvedeném příkladu je dipovým přepínačem č. 4 zóna 2 nastavena jako hlavní zóna.

Propojka na svorkovnici X9 u zóny která je ovládaná řídicí jednotkou musí být odstraněna.

Při připojování prostorových termostatů do zónové centrály je třeba odstranit propojky ve svorkovnici X9.

## 2.10 PŘIPOJENÍ ŘÍDICÍ JEDNOTKY CAR<sup>V2</sup> A PROSTOROVÝCH TERMOSTATŮ ON/OFF K ZÓNOVÉ CENTRÁLE PŘIPOJENÉ KE KOTLŮM ŘADY SUPERIOR 2021



Odstraňte propojku X40 ve svorkovnici kotle (viz návod na kotel)

Příklad ukazuje připojení řídicí jednotky CAR<sup>V2</sup> (nebo jiné vhodné řídicí jednotky) ke kotli řady SUPERIOR 2021 prostřednictvím sběrnice IMG BUS (viz návod na kotel) spolu s dalšími prostorovými termostaty typu ON/OFF.

Řídicí jednotka CAR<sup>V2</sup> musí být připojena ke svorkám kotle které jsou označeny jako IMG BUS (41, 44 - viz návod na kotel). Zónová centrála musí být připojena ke kotli prostřednictvím sběrnice DIM BUS aby byla schopna přijímat pokyn k aktivaci zóny řízené CAR<sup>V2</sup>.

Řídicí jednotka CAR<sup>V2</sup> bude řídit zónu 1 (bez ohledu na nastavení dipového přepínače 4 zónové centrály).

Při zapojení s kotlem SUPERIOR 2021 musí být propojka zóny 1 která je ovládaná CAR<sup>V2</sup> na zónové centrále zachována.

Při připojování prostorových termostatů do zónové centrály je třeba odstranit propojky ve svorkovnici X9.

Pokud je zónová centrála připojena prostřednictvím sběrnice DIM BUS ke kotlům SUPERIOR 2021, jsou zóny aktivovány uzavřením kontaktu prostorového termostatu na zónové centrále a také časovým programem nastaveným v menu kotle (viz návod na kotel).

# 3 OVLÁDÁNÍ A ÚDRŽBA

## 3.1 POPIS HLAVNÍCH FUNKCÍ

### **Funkce proti zablokování čerpadel a třicestných ventilů**

Zařízení je vybaveno funkcí, která nuceně zapne čerpadla alespoň jednou za 24 hodin, aby se snížilo riziko zablokování v důsledku delší nečinnosti.

V případě aplikace s nízkoteplotními zónami působí stejná funkce také na směšovací ventily, aby se snížilo riziko zablokování v důsledku delší nečinnosti.

### **Funkce post-cirkulace**

Post-cirkulaci topného systému ovládá kotel a je prováděna v zóně, která je nastavená jako hlavní (viz schéma instalace).

### **Letní režim / probíhající ohřev TUV**

V případě, že na kotli probíhá ohřev TUV, nebo pokud je kotel v Letním režimu, jsou čerpadla všech zón zastavena a všechny směšovací ventily jsou uzavřené. Normální fungování se obnoví po ukončení ohřevu TUV nebo po přepnutí kotle na Zimní režim.

### **Inicializace směšovacích ventilů**

(Pouze pro aplikace se směšovanými zónami).

Pokaždé když je centrála zapojena k přívodu 230 V proběhne inicializace směšovacích ventilů, která probíhá tak, že je na ně po dobu 3 minut přiváděn signál pro uzavření ventilů. Tímto způsobem se provádí synchronizace polohy směšovacího ventilu a řídicí desky (počátečním úplným uzavřením směšovacích ventilů). Vytápění nízkoteplotních zón nastane až po skončení této inicializační fáze.

### **Ochrana proti zamrznutí**

(Pouze pro aplikace se směšovanými zónami).

Řídicí deska je vybavena funkcí, která chrání nízkoteplotní (směšované) zóny proti zamrznutí a aktivuje se, pokud teplota na čidle nízkoteplotní zóny klesne pod 5 °C.

### 3.2 NASTAVENÍ ŘÍDICÍ DESKY ZÓNOVÉ CENTRÁLY

Řídicí desku zónové centrály lze konfigurovat pomocí dipových přepínačů (Poz. 2 Obr. 15), které umožní výběr z následujících možností:

Dipový přepínač		OFF	ON
S25	1	Řízení pouze přímých zón: řídicí deska ovládá oběhová čerpadla (nebo zónové ventily) pro každou zónu zvlášť, nereguluje výstupní teplotu do jednotlivých zón	Řízení přímých i směřovaných zón: řídicí deska ovládá oběhová čerpadla pro každou zónu a třicestným ventilem reguluje výstupní teplotu do nízkoteplotních zón
	2	1 směšované zóna (Z2): řídicí deska ovládá jednu směšovanou zónu (pokud je na S25-1 nastaveno řízení směšovaných zón)	2 směšované zóny (Z2 a Z3): řídicí deska ovládá dvě směšované zóny (pokud je na S25-1 nastaveno řízení směšovaných zón)
	3	Řídicí deska MASTER: pokud je ke kotli připojena řídicí jednotka Immergas, tak je jejím pokynem řízena zóna která je nastavená jako hlavní přepínačem S26-4	Řídicí deska SLAVE pokud je ke kotli připojena řídicí jednotka Immergas, tak <b>není</b> jejím pokynem řízena zóna která je nastavená jako hlavní přepínačem S26-4
S26	4	Hlavní zóna = zóna 1: zóna 1 bude ovládána pomocí řídicí jednotky Immergas (pokud je připojena ke kotli)	Hlavní zóna = zóna 2: zóna 2 bude ovládána pomocí řídicí jednotky Immergas (pokud je připojena ke kotli) Pozn.: neplatí při připojení ke kotlům řady SUPERIOR 2021 u který CAR <sup>v2</sup> vždy řídí zónu 1
	5	Řídicí jednotka Super CAR: Super CAR řídí teplotu výstupu hlavní zóny	Řídicí jednotka Super CAR: Super CAR řídí teplotu výstupu do celého systému
	6	Maximální teplota směšovaných zón = 50 °C: teplota nastavená trimry R12 a R13 má maximální limit = 50 °C	Maximální teplota směšovaných zón = 75 °C: teplota nastavená trimry R12 a R13 má maximální limit = 75 °C
S27	7	Normální funkce	Aktivace testovacího módu (pro účely výstupní kontroly výrobce)
	8	Nevyužito	Nevyužito
	9	Minimální teplota směšovaných zón = 25 °C: teplota nastavená trimry R12 a R13 má minimální limit = 25 °C	Minimální teplota směšovaných zón = 35 °C: teplota nastavená trimry R12 a R13 má minimální limit = 35 °C
S28	10	Nevyužito	Nevyužito
	11	Nevyužito	Nevyužito
	12	Nevyužito	Nevyužito

- S26-5 může být změněn pouze pokud je řídicí jednotka Super CAR připojena ke kotlům řady SUPERIOR 2010 (kW/ErP)

Následující strany detailně ukazují nejčastější příklady typů systémů (směřovaných i nesešovaných) s příslušnými nastaveními dipových přepínačů.

## Signalizace:

Na řídicí desce zónové centrály jsou různé LED diody, které zobrazují provozní stavy a indikují případné anomálie.

LED diody od 1 do 7 (Poz. 1, Obr. 17) indikují sepnutí příslušného relé:

- LED H1 aktivace zóny 1 (vysokoteplotní)
- LED H2 aktivace zóny 2 (vysokoteplotní/nízkoteplotní)
- LED H3 aktivace zóny 3 (volitelně)
- LED H4 směšovací ventil zóny 2 otevírá
- LED H5 směšovací ventil zóny 2 zavírá
- LED H6 směšovací ventil zóny 3 otevírá (volitelně)
- LED H7 směšovací ventil zóny 3 zavírá (volitelně)

LED dioda H11 indikuje, že je řídicí deska napájena.

LED diody 8, 9 a 10 indikují provozní stavy desky:

Signalizace	H8	H9	H10
Přítomnost požadavku na vytápění	ON	OFF	OFF
Blokování zón aktivní	ON L	OFF	OFF
Zásah havarijního termostatů zóny 2	OFF	ON	OFF
Porucha NTC sondy zóny 2	OFF	ON L	OFF
Zásah havarijního termostatů zóny 3	OFF	OFF	ON
Porucha NTC sondy zóny 3	OFF	OFF	ON L
Porucha komunikace DIM BUS	OFF	ON A	ON A
Probíhá komunikace DIM BUS	OFF	OFF	ON F
Zásah havarijního termostatu připojeného na konektor X7 (volitelné přísl.)	OFF	ON V	OFF

### Legenda:

ON = Svítí

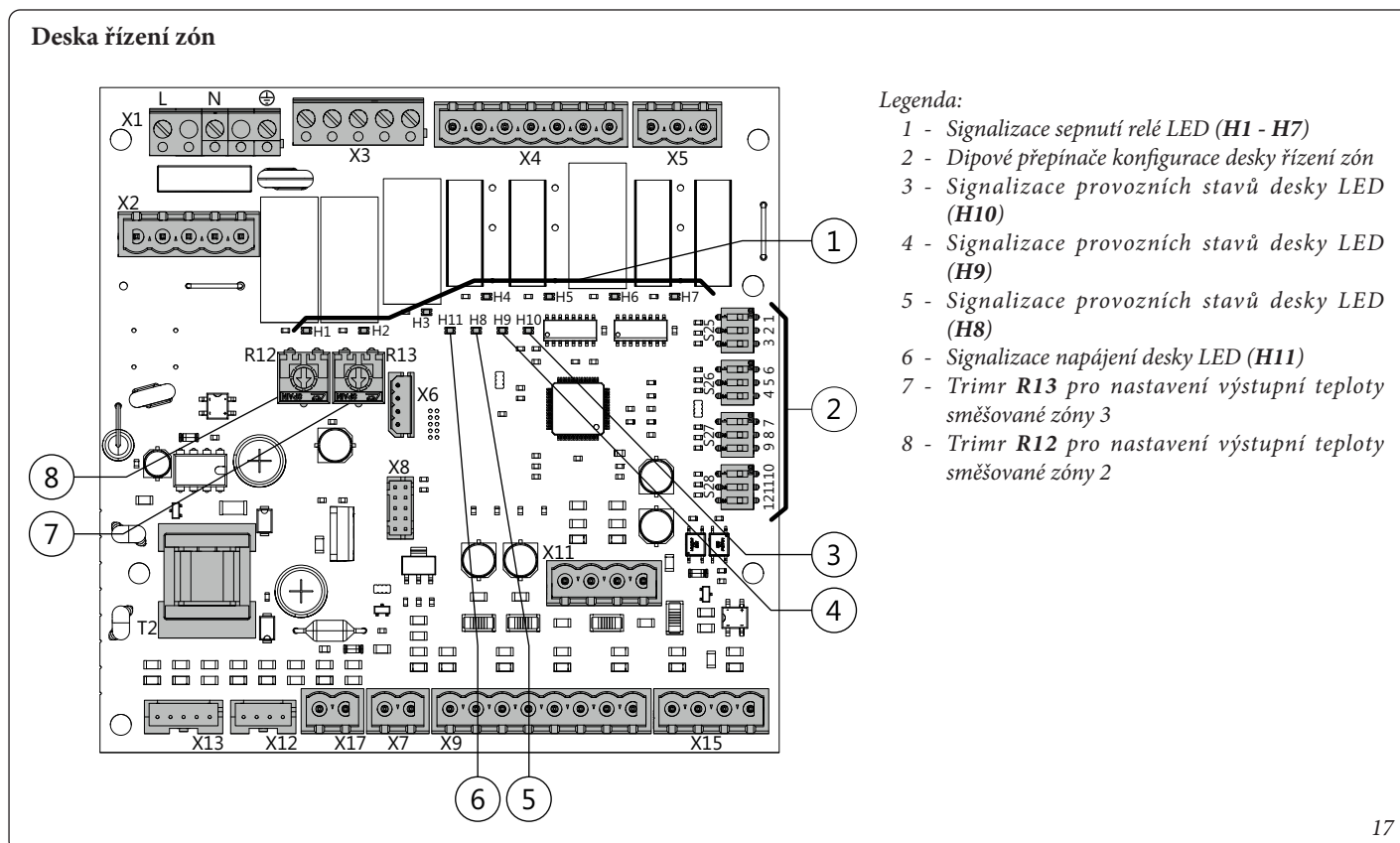
OFF = Nesvítí

ON L = Bliká pomalu (0.6 s svítí, 0.6 s nesvítí)

ON V = Bliká rychle (0.3 s svítí, 0.3 s nesvítí)

ON F = Probleskuje (0.2 s svítí, 1 s nesvítí)

ON A = Bliká střídavě



### 3.3 NASTAVENÍ VÝSTUPNÍ TEPLoty SMĚŠOVANÉ ZÓNY

Pokud je zónová centrála připojena ke kotli prostřednictvím Zone state signálu, nebo je připojena prostřednictvím DIM BUS ke kotlům mimo řadu SUPERIOR (2010/2021) a zároveň není připojena venkovní sonda, pak lze výstupní teploty směřovaných zón nastavit pomocí trimrů R12 a R13 (Obr. 18).

Pozice trimru R12 nebo R13	Výstupní teplota směšované zóny (Rozsah 25 - 50 °C)	Výstupní teplota směšované zóny (Rozsah 25 - 75 °C)
1	25 °C	25 °C
2	34 °C	43 °C
3	38 °C	50 °C
4	42 °C	59 °C
5	50 °C	75 °C

Pozice trimru R12 nebo R13	Výstupní teplota směšované zóny (Rozsah 35 - 50 °C)	Výstupní teplota směšované zóny (Rozsah 35 - 75 °C)
1	35 °C	35 °C
2	40 °C	49 °C
3	43 °C	55 °C
4	45 °C	62 °C
5	50 °C	75 °C

**Pozn.:** pokud je zónová centrála připojena ke kotlům SUPERIOR 2010 nebo SUPERIOR 2021 pomocí DIM BUS, pak se výstupní teploty směšovaných zón nastavují prostřednictvím ovládacího panelu kotle (trimry nemají žádnou funkci).

**Pozn.:** pokud je připojena venkovní sonda, lze prostřednictvím ovládacího panelu kotle nastavovat OFFSET ekvitermní křivky (pouze u kotlů SUPERIOR 2010 a SUPERIOR 2021).

### 3.4 SONDA VENKOVNÍ TEPLoty (VOLITELNĚ)

Zónová centrála je připravena pro fungování se sondou venkovní teploty (Obr. 19), která je dostupná jako volitelné příslušenství. Venkovní sonda může být připojena k desce zónové centrály, nebo přímo do kotle a umožní automatické snížení výstupní teploty do systému pokud se venkovní teplota zvýší (a naopak), tak aby se dodávka tepla do systému přizpůsobila změnám venkovní teploty.

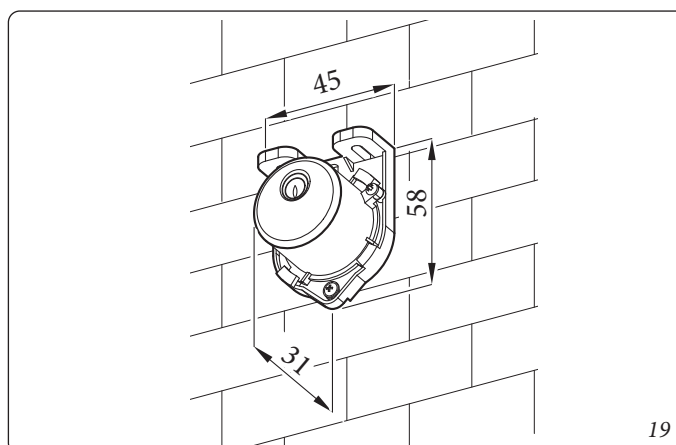
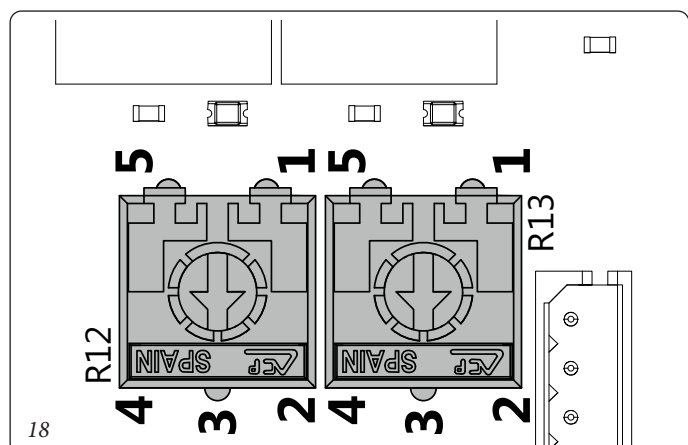
Venkovní sonda je po připojení vždy aktivní bez ohledu na přítomnost nebo typ prostorového termostatu a může fungovat také s originálními řídicími jednotkami Immergas.

Pokud je zónová centrála připojena ke kotli prostřednictvím DIM BUS, tak musí být venkovní sonda připojena ke kotli. V tomto případě jsou ekvitermně řízeny jak směšované tak i přímé zóny.

Pokud je zónová centrála připojena ke kotli připojena prostřednictvím Zone state signálu, tak musí být venkovní sonda připojena do desky zónové centrály. V takovém případě je ekvitermně řízena pouze nízkoteplotní zóna. Pro ekvitermní řízení přímé zóny je třeba připojit druhou venkovní sondu do kotle (Obr. 12).

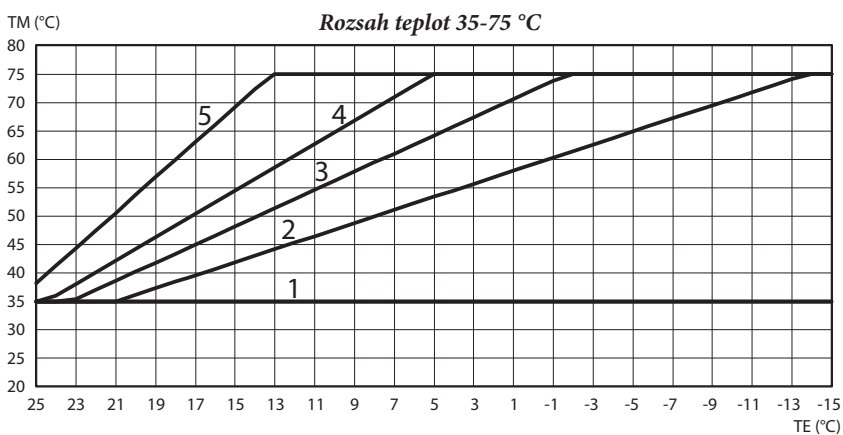
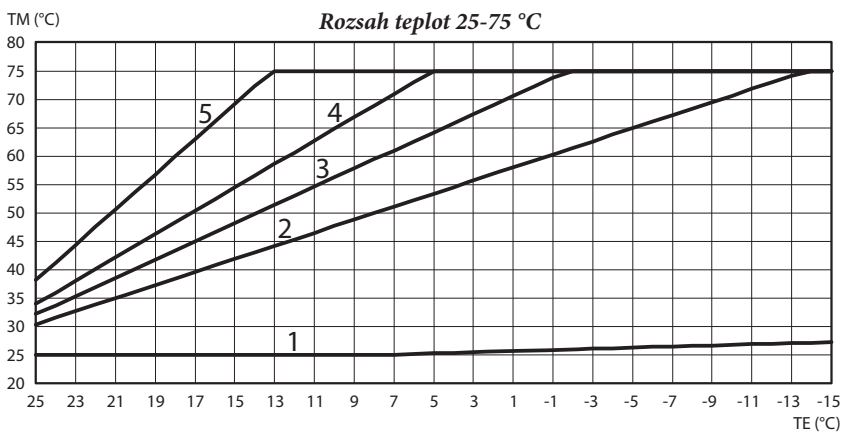
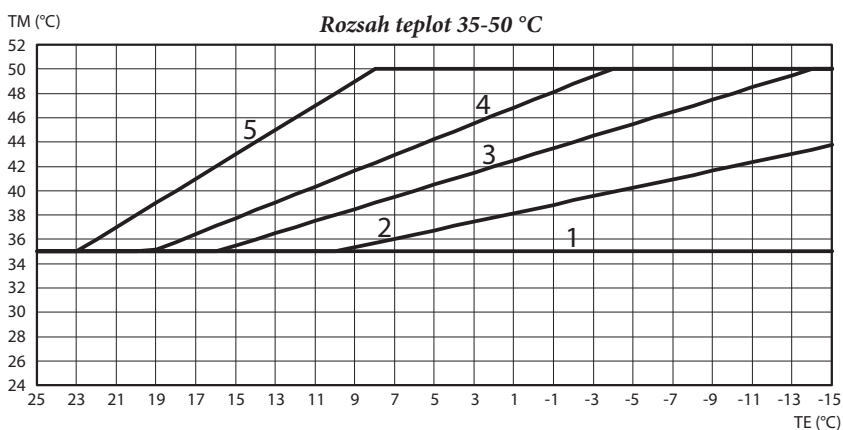
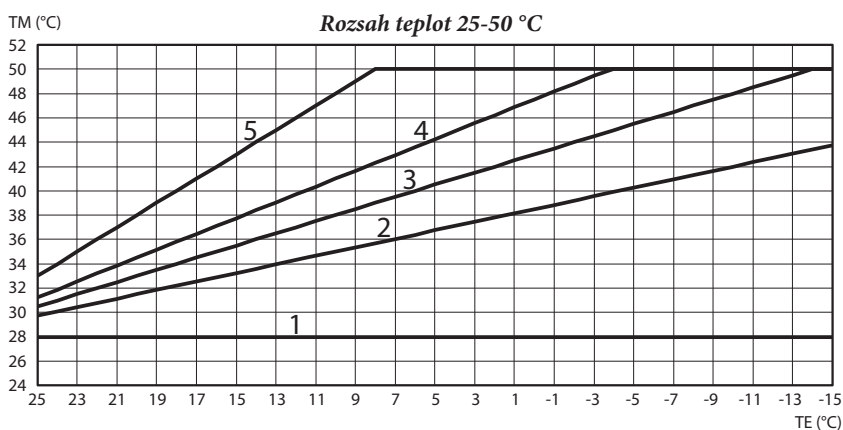
- **Ovládání přímé zóny.** Korelace mezi teplotou výstupu do zóny a venkovní teplotou je určena parametry nastavenými v kotli (viz návod ke kotli).
- **Ovládání směšované zóny.** Korelace mezi teplotou výstupu do zóny a venkovní teplotou je určena pozicí trimrů (Poz. 7, 8 Obr. 17) na desce zónové centrály podle ekvitermních křivek znázorněných v diagramu (Obr. 20).

Při připojení ke kotlům řady SUPERIOR 2021 prostřednictvím DIM BUS je veškeré ovládání každé zóny dostupné prostřednictvím ovládacího panelu kotle (trimry nemají žádnou funkci).



### Směšovaná zóna

Ekvitermní křivky určují závislost výstupní teploty do zóny na venkovní teplotě a nastaveném rozsahu teplot vytápění.



TM = Výstupní teplota do směšované zóny

TE = Venkovní teplota

1-2-3-4-5 - Pozice trimru na desce zónové centrály



### 3.5 MOŽNÉ PROBLÉMY A JEJICH PŘÍČINY

- **Zavzdušněný systém.** Zkontrolujte otevření odvzdušňovacího ventilu kotle a směšovací ventil (pokud je instalovaný) nuceně otevřete pro důkladné odvzdušnění systému. Ujistěte se, že hodnoty tlaku v systému a v expanzní nádobě jsou v rámci povolených limitů; tovární nastavení tlaku expanzní nádoby je 1,0 bar a doporučený tlak v systému mezi 1 a 1,2 bar.
- **Zásah havarijního termostatu směšované zóny.** Může být způsobeno zablokovaným oběhovým čerpadlem, zablokovaným směšovacím ventilem v otevřené pozici, nebo poruchou na elektronické řídicí desce zónové centrály. Zkontrolujte správnou funkci uvedených komponent, případně je vyměňte a ujistěte se, že poruchy signalizované pomocí LED H9 nebo H10 (podle druhu poruchy) na řídicí desce zmizí.
- **Porucha teplotního čidla směšované zóny.** Zkontrolujte funkci čidla a případně ho vyměňte a ujistěte se, že poruchy signalizované pomocí LED H9 nebo H10 (podle druhu poruchy) na řídicí desce zmizí.
- **Výstupní teplota směšované zóny je nedostatečná, nebo příliš nízká.** Může být způsobeno nesprávným nastavením výstupní teploty směšované zóny (trimrem R12 nebo R13 na řídicí desce centrály, u kotlů SUPERIOR 2010/2021 nastavením v menu zónového vytápění), nebo zablokovaným/rozbitým směšovacím ventilem nebo nastavením nižší teploty na kotli, než je požadovaná teplota do směšované zóny (pouze pokud kotel **není** připojený přes DIM BUS). Zkontrolujte správné nastavení výstupní teploty směšované zóny, zkontrolujte správnou funkci směšovacího ventilu. Ujistěte se, že je na kotli nastavená vyšší výstupní teplota než je požadovaná teplota do směšované zóny (pouze pokud kotel **není** připojený přes DIM BUS).
- Níže uvedená tabulka zobrazuje chyby zobrazená na kotli, pokud je zónová centrála připojena prostřednictvím DIM BUS:

Kód poruchy	Popis
32	Porucha NTC čidla směšované zóny 2
33	Porucha NTC čidla směšované zóny 3
34	Zásah havarijního termostatu směšované zóny 2
35	Zásah havarijního termostatu směšované zóny 3
36	Porucha komunikace DIM BUS
46	Zásah havarijního termostatu připojeného na konektor X7 (volitelné příslušenství)





V průběhu životnosti výrobků je jejich výkon ovlivněn vnějšími faktory, jako jsou např. tvrdost vody, klimatické vlivy, usazeniny v systému atd.

Deklarovaná data se vztahují k novým produktům, které jsou správně nainstalovány a používány v souladu s předpisy.

Pozn.: je doporučeno provádění řádných servisních prohlídek



**immergas.com**

Pro získání dalších informací využijte e-mail: [technik@vipsgas.cz](mailto:technik@vipsgas.cz)

Immergas S.p.A.  
42041 Brescello (RE) - Italy  
Tel. 0522.689011  
Fax 0522.680617

VIPS gas s.r.o.  
Na Bělidle 1135  
460 06 Liberec 6 - Česká Republika  
Tel. 485108041

