

KONDENZAČNÉ KOTLY

 **IMMERGAS**



# VICTRIX

## Superior ErP

závesné kondenzačné  
kotly



# VICTRIX Superior ErP

Spoločnosť IMMERGAS, kladie dôraz na ochranu životného prostredia, preto predstavuje nové kondenzačné kotly VICTRIX Superior ErP, schopné znížiť spotrebu plynu až o 30%.

Neustály vývoj a vylepšovanie kondenzačných kotlov, odlišuje VICTRIX Superior ErP svojou pokrokovou technológiou, atraktívnym dizajnom a vysokým výkonom.

## VRCHOL TECHNOLOGIE A MODERNÉHO DIZAJNU

Séria VICTRIX Superior ErP je charakteristická elegantným ovládacím panelom, ktorý umožňuje nastavenie všetkých prevádzkových parametrov jednoduchým a intuitívnym spôsobom. Veľký a praktický podsvietený LCD displej, vždy viditeľný cez kryt ovládacieho panela, umožňuje znázornenie všetkých dôležitých informácií.

## AQUA CELERIS

Patentovaný systém „Aqua Celeris“ pozostáva z mini zásobníka, schopného garantovať optimálnu komfortnú úroveň dodávky TUV porovnateľnú s kotlami so zásobníkom, pričom kotol dosahuje kompaktné rozmery kombinovaného prietokového kotla.

VICTRIX Superior ErP umožňuje okamžité odbery vody pri požadovanej teplote s výraznou úsporou spotreby vody a plynu.

## VYŠŠÍ KOMFORT

Vyšší úžitkový komfort je taktiež zabezpečený elektronicky riadeným regulátorom prietoku, inovatívnym zariadením, ktoré nastavuje prietok TUV, pričom udržiava konštantnú teplotu vody na výstupe TUV.

VICTRIX Superior 32 ErP dosiahol maximálne ohodnotenie úžitkového komfortu – 3 hviezdičky – ktorého úroveň sa riadi európskou normou EN 13203-1. Typ pre vykurovanie VICTRIX Superior 32 X ErP, môže byť vďaka svojmu špecifickému príslušenstvu kombinovaný s celým radom antikoročných zásobníkov TUV IMMERGAS s objemom 80, 105, 120 a 200 litrov, resp. smaltovaných s objemom 125 až 1000 litrov.

## VYŠŠÍ KOMFORT

Kotly série VICTRIX Superior 32 ErP sú predpripravené na kombinovanie s príslušenstvom IMMERGAS pre klimatickú reguláciu ako je Super CAR a vonkajšia sonda, ktoré umožňujú maximálny komfort

pri garantovaní nízkej spotreby.

Diaľkové ovládanie Super CAR umožňuje naprogramovať žiadanú teplotu prostredia v dvoch úrovniach (komfortná a redukovaná) a vykonáva praktickú funkciu denného časovača.

Typy VICTRIX Superior ErP môžu byť kombinované taktiež s inými termoregulačnými zariadeniami ako sú týždenné izbové termostaty Crono 7 (typu On/Off).

## EKOLOGICKÉ ZÁVESNÉ KONDENZAČNÉ KOTLY

V ponuke je VICTRIX Superior 32 ErP, prietokový kotol so systémom Aqua celeris, ktorý zvyšuje komfort ohrevu TUV okamžitým nábehom jej teploty a VICTRIX Superior 32 X ErP, kotol na vykurovanie s možnosťou pripojenia samostatného zásobníka TUV, ale aj inštalácie do kaskády.

## ÚSPORA NÁKLADOV VĎAKA KONDENZAČNEJ TECHNOLOGII

Pokroková technológia série VICTRIX Superior 32 ErP garantuje dôležité výhody:

**Úspora nákladov:** kondenzačné kotly sú v porovnaní s tradičnými modelmi vysoko účinné zariadenia. Vysoká účinnosť sa premieta do nižšej spotreby plynu.

**Menej znečisťujúcich látok:** špeciálny systém spaľovania znižuje CO a NOx. V klasifikácii európskej normy UNI EN 297 sú kondenzačné kotly IMMERGAS zaradené do skupiny 5, čo je najvyššia ekologická skupina, najviac ohľaduplná k životnému prostrediu.

## NOVÉ OBEHOVÉ ČERPADLO

Nízkoenergetické čerpadlo umožňuje významné šetrenie energiou v porovnaní s tradičným čerpadlom a automaticky prispôbuje svoj výkon zmenám odporu prúdenia, napríklad pri reakcii termostatických ventilov alebo zónových ventilov.

## EKOLOGICKÉ KONDENZAČNÉ KOTLY

## VRCHOL TECHNOLOGIE A DIZAJNU

## CERTIFIKOVANÝ ÚŽITKOVÝ KOMFORT

## ÚSPORA PEŇAZÍ



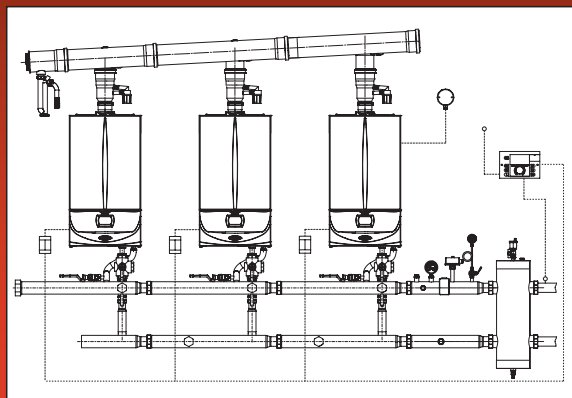


## VICTRIX Superior 32 ErP

závesný kondenzačný kotol prietokový alebo na kúrenie  
s možnosťou pripojenia zásobníka TUV



- Verzia s prietokovým ohrevom TUV a verzia pre kúrenie (s možnosťou inštalácie do kaskády, vid' nižšie)
- Modulovaný tepelný výkon od 4,0 do 32 kW (12,5% - 100%)
- Veľký podsvietený displej z tekutých kryštálov
- Vysoká účinnosť a nízke emisie vďaka kondenzačnej technológii
- Predpríprava pre pripojenie voliteľného zásobníka TUV (verzia "X")
- Kondenzačný modul z antikorovej ocele
- Patentovaný systém „Aqua celeris“ od firmy IMMERGAS
- Optimalizovaná dodávka TUV vďaka regulátoru prietoku
- Modulačné obehové čerpadlo s nízkou spotrebou
- Nastaviteľný by-pass
- Výmenník ohrevu TUV z antikorovej ocele
- Elektronický riadiaci modul s mikroprocesorom
- Elektronické zapal'ovanie a modulácia
- Optimálna regulácia výkonu vďaka voliteľnému príslušenstvu ako je Super CAR a vonkajšia sonda



# SME PRIPRAVENÍ PRISPIEŤ SVOJÍM DIELOM K OCHRANE ŽIVOTNÉHO PROSTREDIA

EÚ CHCE DO r. 2020 DOSIAHNUŤ CIEĽ 20-20-20:

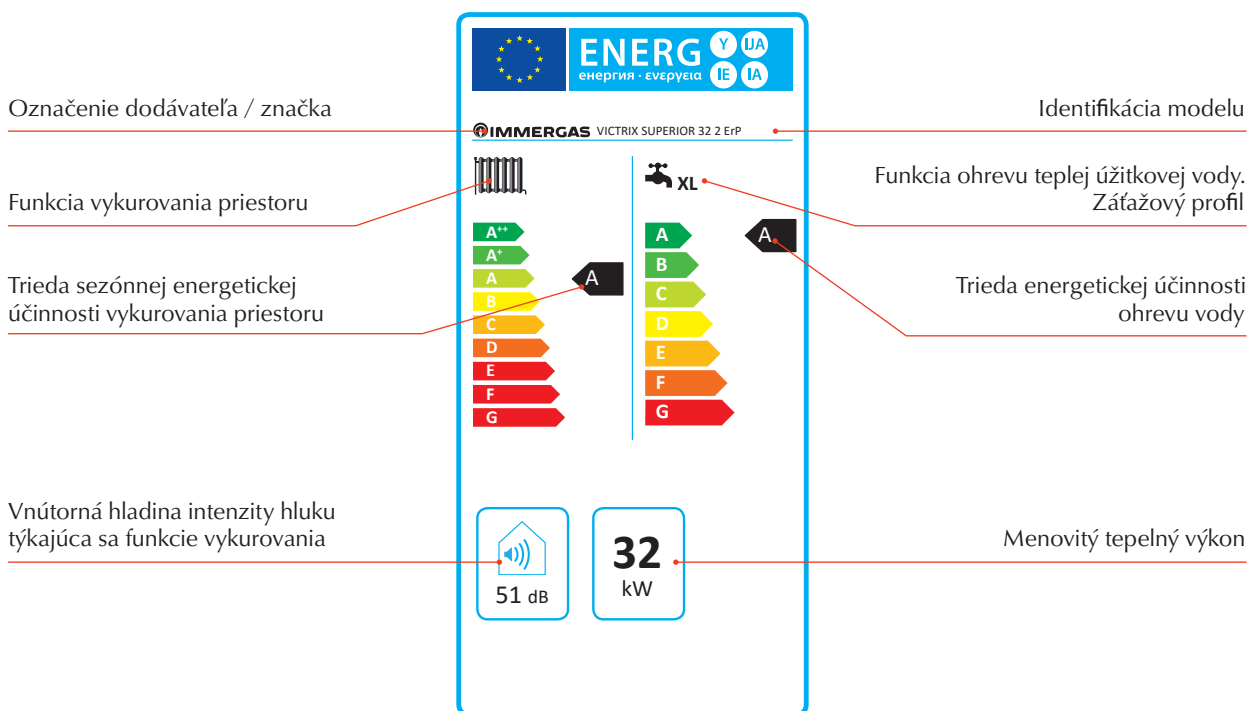
- o 20% ZNÍŽIŤ SPOTREBU ENERGIE SPOTREBIČOV
- o 20% ZNÍŽIŤ EMISIE KYSLIČNÍKA UHLIČITÉHO (CO<sub>2</sub>) DO ATMOSFÉRY
- o 20% ZVÝŠIŤ VYUŽITIE ENERGIE Z OBNOVITELNÝCH ZDROJOV

Od **1. augusta 2015** je povinné **uvádzať na trh** iba zariadenia vybavené **energeticky úspornými čerpadlami**.

Od **26. septembra 2015** vstúpili do platnosti smernice ErP a ELD, ktoré vyžadujú **označiť energetickým štítkom** všetky spotrebiče **uvádzané na trh** po tomto termíne.

Pojmom **uvadenie na trh** sa rozumie **dátum vyúčtovania výrobku dovozcomi**, čiže spoločnosti IMMERGAS, s.r.o. **Naskladnené spotrebiče**, „uvedené na trh“ (t.j. dovezené a vyúčtované) pred 1. augustom/26. septembrom 2015, **môžu byť ďalej predávané, nainštalované a uvádzané do prevádzky** (časovo neobmedzený dopredaj zásob). Takéto spotrebiče nemusia byť označené energetickým štítkom.

Smernice ErP a ELD nepôsobia spätne.



## Z ENERGETICKÉHO ŠTÍTKU JE VŠETKO JASNÉ

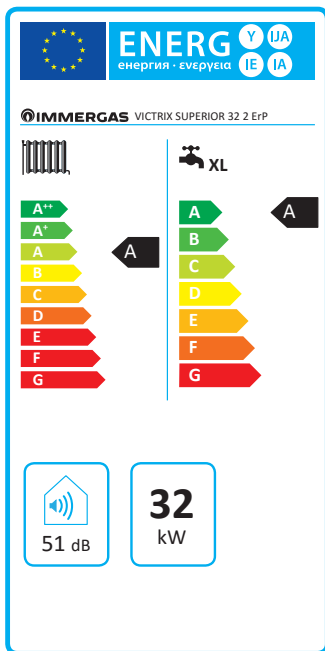
Európska únia vyhotovila nový energetický označovací systém, ktorý umožňuje spotrebiteľom ihneď vidieť na energetickom štítku energetickú triedu a ďalšie základné parametre spotrebiča.

**IMMERGAS PODPORUJE TIETO OPATRENIA A NARIADENIA. PRETOŽE LEN TRH STIMULUJÚCI TECHNOLOGIE S NAJVYŠŠOU ENERGETICKOU ÚČINNOSŤOU, MÔŽE BYŤ OHĽADUPLNÝ K ŽIVOTNÉMU PROSTREDIU.**

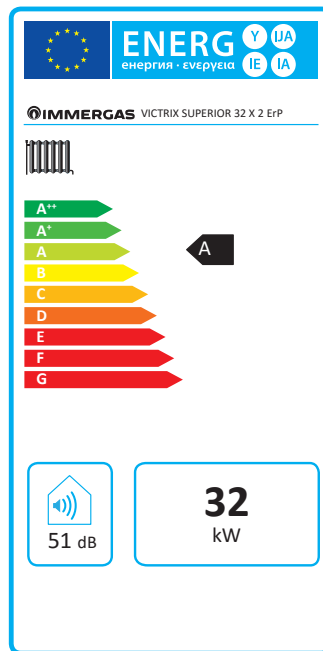
## INFORMAČNÝ LIST VÝROBKOV (v súlade s nariadením 811/2013)

V súlade so smernicou ELD, je každý kotol označený štítkom, aby umožnil zákazníkovi porovnanie výrobkov. Štítky sú uvedené v dokumentácii pribalenej k výrobku, ako aj na web-stránkach IMMERGAS.sk na každej produktovej stránke.

### VICTRIX Superior 32 ErP



### VICTRIX Superior 32 X ErP

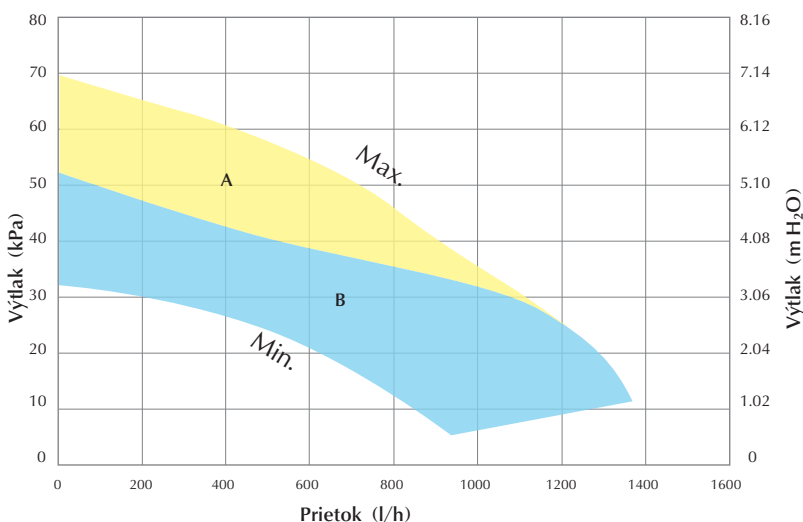


Pre správnu inštaláciu kotla rešpektujte „kapitolu 1“ Návodu/Príručky zariadenia (určenú inštaláčnemu technikovi) a platné predpisy vzťahujúce sa k inštalácii.

Pre správnu údržbu a servis kotla rešpektujte „kapitolu 3“ Návodu/Príručky zariadenia (určenú autorizovanému servisnému technikovi) a dodržujte uvedené intervaly a postupy.

Parameter	VICTRIX Superior 32 ErP	VICTRIX Superior 32 X ErP
Ročná spotreba energie pre funkciu vykurovania ( $Q_{HE}$ )	1,5 GJ	1,5 GJ
Ročná spotreba elektriny pre funkciu TUV (AEC)	77 kWh	--
Ročná spotreba paliva pre funkciu TUV (AFC)	17 GJ	--
Sezónna účinnosť vykurovania prostredia ( $\eta_s$ )	91 %	91 %
Účinnosť produkcie TUV ( $\eta_{wh}$ )	84 %	--

Graf prietok/výtlak VICTRIX Superior 32 ErP / VICTRIX Superior 32 X ErP

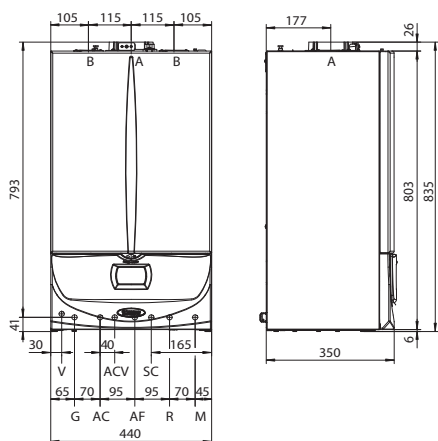


#### Vysvetlivky:

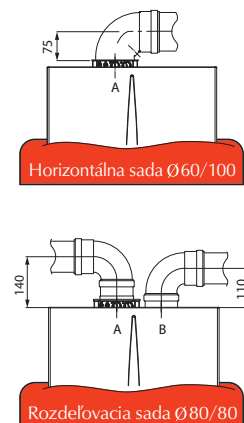
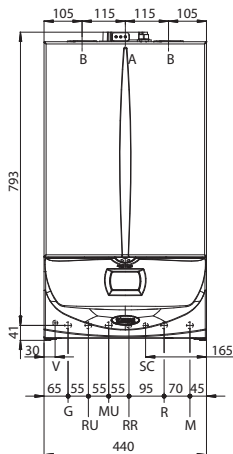
Využitelný výtlak obehového čerpadla pre systém UK:

- A + B** Pri maximálnej rýchlosti s uzatvoreným by-passom.
- B** Pri maximálnej rýchlosti s otvoreným by-passom.

## VICTRIX Superior 32 ErP



## VICTRIX Superior 32 X ErP



### Legenda:

- V** elektrické pripojenie
- G** prívod plynu
- AC** výstup TUV
- AF** vstup studenej vody
- RU** späťotoka zo zásobníka TUV
- MU** prívod zo zásobníka TUV
- RR** dopúšťanie systému ÚK
- SC** odvod kondenzátu (min. vnútorný priemer 13 mm)
- ACV** vstup solárneho ventilu TUV
- R** späťotoka systému ÚK
- M** prívod systému ÚK
- A** odvod spalín / prívod vzduchu
- B** prívod vzduchu

### Pripojenie

VICTRIX	Plyn		Okruh ÚK		Okruh TUV	
	G	R	M	AC	AF	
Superior 32 ErP	1/2"	3/4"	3/4"	1/2"	1/2"	
VICTRIX	G	R	M	RR	MU*	RU*
Superior 32 X ErP	1/2"	3/4"	3/4"	1/2"	3/4"	3/4"

\* len pri použití pripojovacej sady zásobníka

Technické údaje	Jednotky	VICTRIX Superior 32 ErP	VICTRIX Superior 32 X ErP
<b>Kód</b>		<b>3.025505</b>	<b>3.025506</b>
Maximálny príkon	kW	32,6	32,6
Minimálny príkon	kW	4,2	4,2
Maximálny výkon	kW	32,0	32,0
Minimálny výkon	kW	4,0	4,0
Účinnosť pri 100 % výkone (80 / 60 °C)	%	98,1	98,1
Účinnosť pri 30% výkone (80 / 60 °C)	%	100,8	100,8
Účinnosť pri 100 % výkone (40 / 30 °C)	%	107,7	107,7
Účinnosť pri 30% výkone (40 / 30 °C)	%	107,7	107,7
Spotreba plynu pri maximálnom výkone*	m <sup>3</sup> /h	3,45	3,45
Hmotnostné CO *	mg/kWh	13	13
Hmotnostné NOx *	mg/kWh	29	29
Špecifický prietok TUV počas prvých 10 min. (EN 625)	l/min	16,4	-
Špecifický prietok TUV pri nepretržitom odbere (ΔT=30°C)	l/min	16,1	-
Maximálny tlak okruhu TUV	bar	10	-
Rozsah nastavenia teplôt režimu ÚK	°C	20 - 85	20 - 85
Minimálny dynamický tlak okruhu TUV	bar	0,3	-
Maximálny tlak okruhu ÚK	bar	3	3
Objem expanzomatu ÚK	l	8	8
Hmotnosť naplneného kotla	kg	51,6	45,7
Stupeň elektrického krytia	IP	X5D	X5D

\* platí pre G20 (zemný plyn)

V prípade inovácie výrobkov si výrobca vyhradzuje právo technických zmien bez predošlého upozornenia. Aktuálne technické údaje sú k dispozícii na uvedených kontaktoch. Uvedené údaje sa vzťahujú na nové výrobky, ktoré sú riadne inštalované a používané v súlade s platnými predpismi.

Počas životnosti výrobkov je ich funkcia ovplyvňovaná vonkajšími faktormi, ako napr. tvrdosť vody, atmosférické vplyvy, usadeniny v rozvode atď.

Poznámka: Doporučujeme vykonávať pravidelnú údržbu a servisné prehliadky.



### SLUŽBA ZÁKAZNÍKOM

Telefón: 032 2850 100  
 Fax: 032 6583 764

Zákaznícka linka: 0850 003 850

www.immergas.sk e-mail: immergas@immergas.sk



### IMMERGAS

IMMERGAS SPA - ITALY  
 spoločnosť certifikovaná  
 UNI EN ISO 9001:2000

Návrh, výroba a popredajná podpora plynových kotlov a ohrievačov vody a súvisiaceho príslušenstva