

USERS
MAGIS

Pokyny a upozornenia
Inšalačný technik
Používateľ
Servisný technik

SK

1.046025SLO



 **IMMERGAS**

MAGIS COMBO

12 - 14 - 16

PLUS V2



INDEX

Vážený zákazník.....	5
Všeobecné upozornenia	6
Používané bezpečnostné symboly.....	7
Osobné ochranné prostriedky	7
1 Inštalácia vnútornej jednotky	8
1.1 Popis výrobku.....	8
1.2 Upozornenia pri inštalácii.....	8
1.3 Základné rozmery	14
1.4 Minimálne inštalačné vzdialenosti.....	15
1.5 Ochrana proti mrazu.....	15
1.6 Inštalácia do rámu na zabudovanie (Doplnková výbava)	16
1.7 Jednotka pripojenia vnútornej jednotky.....	17
1.8 Hydraulické pripojenie	18
1.9 Pripojenie chladiaceho potrubia.....	20
1.10 Elektrické pripojenie.....	20
1.11 Priestorové chronotermostaty (Doplnková výbava)	25
1.12 Sondy okolitej teploty a vlhkosti MODBUS (Doplnková výbava)	26
1.13 Zónová riadiaca jednotka (Doplnková výbava)	27
1.14 Dominus (Doplnková výbava).....	27
1.15 Regulátor vlhkosti ON/OFF (Doplnková výbava).....	27
1.16 Vonkajšia sonda teploty (Doplnková výbava)	27
1.17 Nastavenie tepelnej regulácie	29
1.18 Systémy dymovodov Immergas	30
1.19 Tabuľky faktorov a príslušných dĺžok komponentov systému odvodu spalín „zelenej série“	32
1.20 Inštalácia vonku na čiastočne chránenom mieste.....	34
1.21 Inštalácia do zásuvného rámu s priamym nasávaním	36
1.22 Inštalácia horizontálnych koncentrických súprav	37
1.23 Inštalácia vertikálnych koncentrických súprav	38
1.24 Inštalácia rozdeľovacej súpravy	41
1.25 Inštalácia súpravy adaptéra C9	42
1.26 Zavedenie potrubí do komínov alebo technických otvorov.....	44
1.27 Konfigurácia typu B s otvorenou komorou a núteným ťahom pre vnútorné priestory	45
1.28 Odvod spalín v dymovej rúre/komíne.....	45
1.29 Dymové rúry, komíny, malé komíny a koncové diely	45
1.30 Úprava vody pre naplnenie systému	46
1.31 Plnenie zariadenia	47
1.32 Plnenie sifónu na zber kondenzátu	48
1.33 Uvedenie plynového zariadenia do prevádzky.....	48
1.34 Prevádzkové limity.....	48
1.35 Uvedenie vnútornej jednotky do prevádzky (zapnutie, iba v spojení s vonkajšou jednotkou)	49
1.36 Obehové čerpadlo.....	49
1.37 Súpravy na objednávku	53
1.38 Hlavné komponenty.....	54
2 Návod na použitie a údržbu	55
2.1 Všeobecné upozornenia	55
2.2 Čistenie a údržba.....	56
2.3 Ovládací panel	57
2.4 Použitie systému	57
2.5 Signalizácia porúch a anomálií	62
2.6 Menu Parametre a informácie	73
2.7 Vypnutie vnútornej jednotky.....	78

2.8	Obnovenie tlaku vo vykurovacom systéme	78
2.9	Vypustenie zariadenia	78
2.10	Ochrana proti mrazu.....	78
2.11	Čistenie plášťa	78
2.12	Definitívne vypnutie	78
2.13	Použitie zónovej riadiacej jednotky (Doplňková výbava).....	78
3	Pokyny na údržbu a počiatočnú kontrolu	79
3.1	Všeobecné upozornenia	79
3.2	Počiatočná kontrola.....	79
3.3	Ročná kontrola a údržba spotrebiča.....	80
3.4	Hydraulická schéma.....	82
3.5	Elektrická schéma.....	83
3.6	Jednotka ohrievača.....	91
3.7	Filter systému	91
3.8	Prípadné problémy a ich príčiny.....	91
3.9	Plynový ventil.....	93
3.10	Prestavba tepelného generátora v prípade zmeny typu plynu	93
3.11	Kalibrácia počtu otáčok ventilátora.....	94
3.12	Regulácia pomeru vzduch-plyn.....	94
3.13	Programovanie elektronickej karty	95
3.14	Funkcia „kominár“	104
3.15	Nastavenie parametrov pred zapnutím.....	104
3.16	Funkcia chrániaca pred zablokovaním čerpadla	105
3.17	Funkcia proti zablokovaniu trojcestného ventilu	105
3.18	Funkcia zabraňujúca zamrznutiu radiátorov.....	105
3.19	Fotovoltická funkcia.....	105
3.20	Funkcia zakázania vonkajšej jednotky	105
3.21	Funkcia predhrievania.....	105
3.22	Riadenie prepínacích ventilov (leto / zima).....	105
3.23	Funkcia automatického odvzdušnenia	105
3.24	Funkcia vykurovania podlahy	106
3.25	Funkcia odvlhčenia.....	107
3.26	Funkcia skúšobného režimu vonkajšej jednotky	107
3.27	Funkcia spustenia čerpadla vonkajšej jednotky.....	107
3.28	Funkcia puffer pri predhrievaní.....	107
3.29	Funkcia nočného režimu	107
3.30	Funkcia korekcie požadovanej hodnoty systému	107
3.31	Riadenie generátora.....	107
3.32	Demontáž plášťa	109
4	Technické údaje	112
4.1	Variabilný tepelný výkon.....	112
4.2	Parametre spaľovania	113
4.3	Tabuľka technických údajov (jednofázový)	115
4.4	Tabuľka technických údajov (trojfázové).....	117
4.5	Energetický štítok Magis Combo 12 Plus V2 (v súlade s Nariadením 811/2013)	119
4.6	Energetický štítok Magis Combo 12 Plus V2 T (v súlade s Nariadením 811/2013)	120
4.7	Parametre Magis Combo 12 Plus V2 - 12 Plus V2 T	121
4.8	Energetický štítok Magis Combo 14 Plus V2 (v súlade s Nariadením 811/2013).....	123
4.9	Energetický štítok Magis Combo 14 Plus V2 T (v súlade s Nariadením 811/2013)	124
4.10	Parametre Magis Combo 14 Plus V2 - 14 Plus V2 T	125
4.11	Energetický štítok Magis Combo 16 Plus V2 (v súlade s Nariadením 811/2013).....	127
4.12	Energetický štítok Magis Combo 16 Plus V2 T (v súlade s Nariadením 811/2013)	128
4.13	Parametre Magis Combo 16 Plus V2 - 16 Plus V2 T	129

4.14	Energetický štítok Magis Combo 12 Plus V2 v spojení so Super Trio Top (v súlade s nariadením 811/2013)	131
4.15	Energetický štítok Magis Combo 12 Plus V2 T v spojení so Super Trio Top (v súlade s nariadením 811/2013).....	132
4.16	Parametre Magis Combo 12 Plus V2 - 12 V2 T v spojení so Super Trio Top	133
4.17	Energetický štítok Magis Combo 14 Plus V2 v spojení so Super Trio Top (v súlade s nariadením 811/2013)	135
4.18	Energetický štítok Magis Combo 14 Plus V2 T v spojení so Super Trio Top (v súlade s nariadením 811/2013)	136
4.19	Parametre Magis Combo 14 Plus V2 - 14 V2 T v spojení so Super Trio Top	137
4.20	Energetický štítok Magis Combo 16 Plus V2 v spojení so Super Trio Top (v súlade s nariadením 811/2013)	139
4.21	Energetický štítok Magis Combo 16 Plus V2 T v spojení so Super Trio Top (v súlade s nariadením 811/2013).....	140
4.22	Parametre Magis Combo 16 Plus V2 - 16 Plus V2 T v spojení so Super Trio Top	141
4.23	Parametre pre vyplnenie karty zostavy.....	143

Vážený zákazník,

Blahoželáme Vám k zakúpeniu vysoko kvalitného výrobku spoločnosti Immergas, ktorý Vám na dlhú dobu zaistí spokojnosť a bezpečie. Ako zákazník spoločnosti Immergas sa môžete za všetkých okolností spoľahnúť na autorizované stredisko technickej pomoci, ktoré je vždy dokonale pripravené zaručiť Vám stály výkon vášho zariadenia. Prečítajte si pozorne nasledujúce strany: môžete v nich nájsť užitočné rady pre správne používanie prístroja, ktorých dodržovanie Vám zaistí ešte väčšiu spokojnosť s výrobkom Immergasu.

V prípade potreby zásahu a bežnej údržby sa obráťte na autorizované technická asistenčné strediská: majú originálne komponenty a môžu sa pochváliť špecifickou prípravou vykonávanou priamo výrobcom.

Vykurovacie systémy musia byť podrobené pravidelnej údržbe a plánovanej kontrole energetickej účinnosti v súlade s platnými národnými, regionálnymi alebo miestnymi predpismi.

Spoločnosť so sídlom via Cisa Ligure 95 42041 Brescello (RE), prehlasuje, že jej procesy projektovania, výroby a popredajného servisu sú v súlade s požiadavkami normy UNI EN ISO 9001:2015.

Podrobnejšie informácie o označení výrobku značkou CE si vyžiadajte u výrobcu, ktorý vám pošle kópiu Vyhlásenia o zhode. V žiadosti uveďte model zariadenia a jazyk krajiny.

Výrobca odmieta akúkoľvek zodpovednosť za tlačové chyby alebo chyby v prepise a vyhradzuje si právo na vykonávanie zmien vo svojej technickej a obchodnej dokumentácii bez predchádzajúceho upozornenia.



VŠEOBECNÉ UPOZORNENIA

Táto príručka obsahuje dôležité informácie určené pre:
inštaláčného technika (časť 1);
používateľa (časť 2);
údržbára (časť 3).

- Používateľ je povinný pozorne sa zoznámiť s pokynmi uvedenými v časti, ktorá je preň určená (časť 2).
- Používateľ je povinný obmedziť zásahy na spotrebiči výhradne na tie, ktoré sú výslovne povolené v príslušnej časti.
- **Akákoľvek činnosť vykonávaná na tepelnom čerpadle (napríklad nastavenie, kontrola, inštalácia a prvé uvedenie do prevádzky) musí byť vykonávaná iba povereným personálom a/alebo držiteľom technickej alebo odbornej kvalifikácie, ktorá ho oprávňuje na vykonávanie danej činnosti, a ktorý sa zúčastnil výcvikového kurzu uznaného príslušnými orgánmi. Ide najmä o pracovníkov špecializovaných na systémy vykurovania a klimatizácie a kvalifikovaných elektrikárov, ktorí vďaka svojej odbornej príprave a svojim schopnostiam a skúsenostiam, sú odborníkmi na inštaláciu a správnu údržbu vykurovacích, chladiacích a klimatizačných systémov.**
- V prípade inštalácie zariadenia sa musíte obrátiť na oprávnený a odborne kvalifikovaný personál.
- Návod na použitie je neoddeliteľnou a dôležitou súčasťou výrobku a musí byť odovzdaný používateľovi aj v prípade jeho ďalšieho predaja.
- Návod je potrebné pozorne prečítať a starostlivo uschovať, pretože všetky upozornenia obsahujú dôležité informácie pre vašu bezpečnosť vo fáze inštalácie aj používania a údržby.
- Zariadenia musia byť projektované kvalifikovanými odborníkmi v súlade s platnými predpismi a v rámci rozmerových limitov stanovených zákonom. Inštalácia a údržba sa musí vykonávať v súlade s platnými predpismi, podľa pokynov výrobcu, a to kvalifikovaným servisným technikom s patričnou autorizáciou, osvedčením a oprávnením s odbornou kvalifikáciou, čo znamená, že musí ísť o osoby s osobitnými odbornými znalosťami v oblasti zariadení, ako je stanovené zákonom.
- Nesprávna inštalácia alebo montáž zariadení a/alebo komponentov, príslušenstva, sád a zariadení Immergas môže viesť k nepredvídateľným problémom, pokiaľ ide o osoby, zvieratá, veci. Správnu inštaláciu spotrebiča zaistí starostlivé prečítanie si pokynov doručených s výrobkom.
- Tento návod obsahuje technické informácie vzťahujúce sa k inštalácii produktu Immergas. Čo sa týka ďalšej problematiky inštalácie samotných výrobkov (napr.: bezpečnosť pri práci, ochrana životného prostredia, predchádzanie nehodám), je nutné rešpektovať predpisy súčasnej legislatívy a osvedčené technické postupy.
- Všetky výrobky Immergas sú chránené vhodným prepravným obalom.
- Materiál musí byť uskladňovaný v suchu a chránený pred poveternostnými vplyvmi.
- Neúplné produkty sa nesmú inštalovať.
- Údržbu musí vykonávať autorizovaný technický personál, napríklad autorizované stredisko technickej pomoci, ktoré v tomto smere predstavuje záruku kvalifikácie a profesionality.
- Zariadenie sa smie používať iba na účel, na ktorý bolo výslovne určené. Akékoľvek iné použitie je považované za nevhodné, a teda potenciálne nebezpečné.
- Na chyby v inštalácii, prevádzke alebo údržbe, ktoré sú spôsobené nedodržaním platných technických zákonov, noriem a predpisov uvedených v tomto návode (alebo poskytnutých výrobcom), sa v žiadnom prípade nevzťahuje zmluvná ani mimozmluvná zodpovednosť výrobcu za prípadné škody, a príslušná záruka na spotrebič zaniká.
- V prípade anomálie, poruchy alebo nedokonalnej prevádzky musí byť spotrebič deaktivovaný a musí byť zavolaná kvalifikovaná spoločnosť (napríklad autorizované stredisko technickej pomoci, ktoré má špecifickú technickú prípravu a originálne náhradné diely). Zabráňte teda akémukoľvek zásahu alebo pokusu o opravu.

POUŽÍVANÉ BEZPEČNOSTNÉ SYMBOLY



VŠEOBECNÉ NEBEZPEČENSTVO

Prísne dodržiavajte všetky pokyny uvedené vedľa tohto piktogramu. Nedodržanie pokynov môže spôsobiť rizikové situácie, ktorých následkom môžu byť vážne úrazy pracovníkov obsluhy, používateľa všeobecne a/alebo vážne materiálne škody.



ELEKTRICKÉ NEBEZPEČENSTVO

Prísne dodržiavajte všetky pokyny uvedené vedľa tohto piktogramu. Symbol označuje elektrické komponenty zariadenia alebo, v tomto návode, označuje kroky, ktoré by mohli spôsobiť riziká elektrickej povahy.



VAROVANIE PRE INŠTALAČNÉHO TECHNIKA

Pred inštaláciou výrobku si dôkladne prečítajte návod na použitie.



UPOZORNENIA

Prísne dodržiavajte všetky pokyny uvedené vedľa tohto piktogramu. Nedodržanie pokynov môže spôsobiť rizikové situácie, ktorých následkom môžu byť ľahké úrazy pracovníkov obsluhy, používateľa všeobecne a/alebo mierne materiálne škody.



UPOZORNENIE

Prečítajte si a zoznámte sa s pokynmi pre zariadenie skôr, ako vykonáte akýkoľvek úkon, a prísne dodržiavajte poskytnuté pokyny. Nedodržanie upozornení môže spôsobiť poruchy spotrebiča.



INFORMÁCIE

Označuje užitočné návrhy či doplnkové informácie.



ZAPOJENIE UZEMNENIA

Symbol identifikuje miesto na spotrebiči na zapojenie k uzemneniu.



UPOZORNENIE PRE LIKVIDÁCIU ODPADU

Používateľ nesmie likvidovať zariadenie po ukončení jeho životnosti ako komunálny odpad, ale odovzdať ho do príslušných zberných stredísk.

OSOBNÉ OCHRANNÉ PROSTRIEDKY



OCHRANNÉ RUKAVICE



OCHRANA ZRAKU



BEZPEČNOSTNÁ OBUV

1 INŠTALÁCIA VNÚTORNEJ JEDNOTKY

1.1 POPIS VÝROBKU.

Magis Combo 12-14-16 Plus V2 je hybridné tepelné čerpadlo pozostávajúce z:

- vnútorná jednotka Magis Combo Plus (odteraz ju budeme označovať iba ako vnútorná jednotka);
- vonkajšej kondenzačnej jednotky Audax Pro 12-14-16 V2 (odteraz ju budeme označovať iba ako vonkajšia jednotka).

Výrobok Magis Combo Plus V2 je považovaný za plne funkčný, len ak sú obe jednotky správne napájané a vzájomne prepojené.

Vnútorná jednotka bola navrhnutá iba pre nástenné inštalácie, na zimnú a letnú klimatizáciu a na prípravu teplej úžitkovej vody pre domáce a podobné použitie (pokiaľ je spojená s externým zásobníkom).

Pre normálne fungovanie je treba ju spojiť s nasledovnými vonkajšími jednotkami:

- UE AUDAX PRO 12 V2;
- UE AUDAX PRO 12 V2 T;
- UE AUDAX PRO 14 V2;
- UE AUDAX PRO 14 V2 T;
- UE AUDAX PRO 16 V2;
- UE AUDAX PRO 16 V2 T.

Preto je treba dodržiavať všetky predpisy týkajúce sa bezpečnosti a používania oboch zariadení.

1.2 UPOZORNENIA PRI INŠTALÁCII



Pracovníci, ktorí vykonávajú inštaláciu a údržbu zariadenia, musia povinne používať osobné ochranné prostriedky stanovené predmetnými platnými právnymi predpismi.



Miesto inštalácie prístroja a jeho príslušenstva Immergas musí mať vhodné vlastnosti (technické a konštrukčné), ktoré umožňujú (vždy za podmienok bezpečnosti, účinnosti a prístupnosti):

- inštaláciu (podľa technických právnych predpisov a technických noriem);
- údržbárske zásahy (vrátane plánovanej, pravidelnej, bežnej, mimoriadnej údržby);
- odstránenie (až do vonkajšieho prostredia na miesto, určené pre nakládku a prepravu prístrojov a komponentov), ako aj ich prípadné nahradenie zodpovedajúcimi prístrojmi a/alebo komponentmi.



Zmenou typu inštalácie sa mení tiež klasifikácia vnútornej jednotky, a to nasledovne:

- **Vnútorná jednotka typu B₂₃ alebo B₅₃**, ak je nainštalovaná so špeciálnou koncovkou na nasávanie vzduchu priamo z miesta inštalácie vnútornej jednotky.
- **Vnútorná jednotka typu C**, ak je nainštalovaná s použitím koncentrického potrubia alebo iných typov potrubí určených pre vnútorné jednotky s uzavretou komorou na nasávanie vzduchu a odvod spalín.



Iba kvalifikovaná a autorizovaná firma môže prevádzať inštaláciu zariadení Immergas.



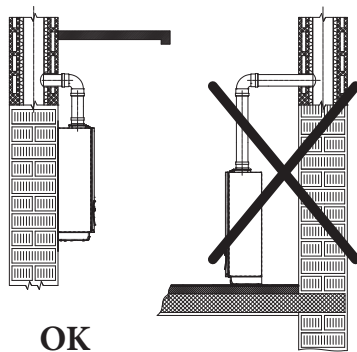
Klasifikácia spotrebiča je uvedená na ilustráciách rôznych inštalačných riešení uvedených na nasledujúcich stranách.



Inštalácia musí byť vykonaná v súlade s platnými normami, platnými zákonmi a za dodržiavania miestnych technických predpisov a predpísaných postupov.



Stena musí byť hladká, teda bez výstupkov alebo výklenkov, aby bol umožnený prístup zozadu. Nie je projektovaný pre inštaláciu na podstavcoch alebo podlahe (Obr. 1).



1



Zariadenie pracuje s chladiacim plynom R410A.

Chladivo je **BEZ ZÁPACHU**.



Venujte zvýšenú pozornosť

Pred inštaláciou a pri akomkoľvek druhu činnosti súvisiacej s chladiacim potrubím sa prísne riadte návodom na obsluhu vonkajšej jednotky.



Skontrolujte prevádzkové podmienky všetkých častí, ktoré sú pre inštaláciu relevantné, porovnaním hodnôt uvedených v tejto príručke.



Inštalácia prístroja v prípade dodávky LPG alebo propánu musí byť v súlade s pravidlami pre plyny s vyššou hustotou ako vzduch (treba napríklad poznamenať, že je zakázané inštalovať systémy dodávané s uvedenými plynmi v miestnostiach, ktorých podlaha je pod úrovňou terénu).



v prípade inštalácie alebo údržby zariadenia vždy najprv vyprázdňte okruh systému, aby ste predišli ohrozeniu elektrickej bezpečnosti zariadenia (ods. 2.9).

Vždy odpojte zariadenie od napätia a v závislosti od typu zásahu znížte tlak a/alebo ho v plynových a úžitkových obvodoch vynulujte.



Ak je jednotka pripojená priamo k nízкотеплотnej zóne, skontrolujte požadovaný prietok a v prípade potreby pridajte posilňovacie čerpadlo.



Je takisto dôležité, aby mriežky vetrania a výfukové koncovky neboli upchané.



Pomocou odberných otvorov vzduchu skontrolujte, či nedochádza k recirkulácii spalín. Zariadenie privedte na maximálny výkon; úroveň CO₂ nameraného vo vzduchu musí byť menšia ako 10 % hodnoty nameranej v spalinách.



Minimálna vzdialenosť od horľavých materiálov pre výfukové vedenia je minimálne 25 cm.



V blízkosti spotrebiča sa nesmie nachádzať žiadny horľavý predmet (papier, handra, plast, polystyrén atď.).



Odporúča sa neumiestňovať elektrické spotrebiče pod vnútornú jednotku, pretože by mohlo dôjsť k ich poškodeniu v prípade zásahu na bezpečnostnom ventilu, alebo v prípade strát z hydraulického okruhu, v opačnom prípade výrobca nezodpovedá za prípadné škody na elektrických spotrebičoch.



Okrem toho odporúčame, z vyššie uvedených dôvodov, neumiestňovať pod vnútornú jednotku žiadne bytové doplnky, nábytok atď.



Zakazuje sa akákoľvek zmena na spotrebiči, ktorá nie je výslovne uvedená v tejto časti príručky.



V prípade anomálie, poruchy alebo nedokonalnej prevádzky musí byť spotrebič deaktivovaný a musí byť zavolaná kvalifikovaná spoločnosť (napríklad autorizované stredisko technickej pomoci, ktoré má špecifickú technickú prípravu a originálne náhradné diely).

Zabráňte preto akémukoľvek neoprávnenému zásahu alebo pokusu o jeho opravu.



Pred inštaláciou spotrebiča prístroja je vhodné skontrolovať, či bol spotrebič dodaný úplný a neporušený. Pokiaľ by ste mali nejaké pochybnosti, obráťte sa okamžite na dodávateľa.

Prvky balenia (spony, klince, plastové vrecká, penový polystyrén a pod.) nenechávajte v dosahu detí, pretože pre ne môžu predstavovať zdroj nebezpečenstva.

Keďže zariadenie inštalované medzi nábytkom, musí byť dostatok miesta pre bežnú údržbu; minimálne inštalačné vzdialenosti sú uvedené na Obr. 3.

Normy pri inštalácii



Tento prístroj možno inštalovať vonku na čiastočne chránenom mieste. (POZOR!: neplatí pre klimatické podmienky Slovenska!)

Čiastočne chráneným miestom sa rozumie miesto, kde prístroj nie je vystavený priamemu pôsobeniu a prenikaniu atmosférických zrážok (dážď, sneh, krupobitie atď.).



Tento typ inštalácie je možný len v prípade, keď ho povoľujú predpisy krajiny určenia spotrebiča.



Je zakázaná inštalácia v miestnostiach s nebezpečenstvom vzniku požiaru (napríklad: autodiely, garáže), v potenciálne nebezpečných priestoroch, kde sa vyskytujú plynové zariadenia s potrubiami na odvádzanie spalín a potrubiami na odsávanie spaľovaného vzduchu.



Neinštalujte nad vertikálne pôsobenie varných dosiek.



Neinštalujte v miestnostiach/priestoroch, ktoré sú súčasťou spoločných obytných priestorov budovy, vnútorných schodísk alebo iných prvkov, predstavujúcich ústupové cesty (napr. medzi poschodia, vstupné haly).



Je zakázaná inštalácia v miestnostiach/priestoroch, ktoré sú súčasťou spoločných obytných priestorov budovy, ako sú napríklad pivnice, vstupné haly, povaly, podkrovia atď., pokiaľ miestne predpisy nestanovia inak.



V akejkoľvek konfigurácii neinštalujte vnútornú jednotku a vonkajšiu jednotku v nadmorskej výške nad 2000 m.



Aby ste predišli úrazu elektrickým prúdom, požiaru alebo zranenia, vždy jednotku vypnite, vypnite ochranný spínač a pokiaľ z jednotky vychádza dym alebo je extrémne hlučná, kontaktujte autorizované stredisko technickej pomoci.



Dávajte pozor, aby ste nevytvárali iskry týmto spôsobom:

- Neodstraňujte poistky, keď je výrobok zapnutý.
 - Ak je výrobok zapnutý, neodpájajte napájaciu zástrčku zo zásuvky.
- Odporúča sa umiestniť zásuvku vo zvýšenej polohe. Káble umiestnite tak, aby sa nezamotali.



Tieto vnútorné jednotky, pokiaľ nie sú riadne izolované, nie sú vhodné na inštaláciu na steny z horľavého materiálu.



Inštalácia vnútornej jednotky na stenu musí poskytnúť stabilnú a účinnú oporu samotnému generátoru.

Hmoždinky (dodávané sériovo spolu s kotlom) sú určené výhradne na inštaláciu vnútornej jednotky na stenu. Adekvátnu oporu môžu zaručiť iba vtedy, keď sú správne nainštalované (podľa technických pravidiel) na steny z plného alebo poloplného muriva. V prípade stien z tehál alebo tvárnic s dutinami, priečok s obmedzenou statikou alebo muriva iného, než je vyššie uvedené, je potrebné najskôr pristúpiť k predbežnému overeniu statiky oporného systému.



Táto vnútorná jednotka slúži na ohrev vody na teplotu nižšiu, než je bod varu pri atmosférickom tlaku.



Musia byť teda pripojené k vykurovaciemu zariadeniu a distribučnej sieti úžitkovej vody, ktoré sú primerané ich charakteristikám a výkonu.



Zariadenie je skonštruované tak, aby pracovalo tiež v režime chladenia.

Ak počas leta môže príprava chladenej vody narušovať a poškodiť systémy vhodné iba pre vykurovanie, je nutné prijať potrebné opatrenia, aby nedochádzalo k náhodnému vniknutiu chladenej vody do vykurovacieho systému.



Tepelná ochrana akumuláčného zásobníka Immergas proti baktériám Legionella (aktivované špeciálnou funkciou na prednastavených systémoch regulácie teploty).

Počas tejto fázy teplota vody vnútri zásobníka prekračuje 60°C s relatívnym rizikom popálenín.

Držte si v pozornosti túto ochranu úžitkovej vody (a informujte používateľov), aby nedošlo k vzniku nepredvídateľných poškodení osôb, zvierat, vecí.

Je možné prípadne namontovať termostatický ventil na výstupe teplej úžitkovej vody, aby sa zabránilo popáleninám.



Zásobník TUV musí byť inštalovaný v prostredí, kde teplota nemôže klesnúť pod 0°C.

Riziko škody v dôsledku korózie kvôli vzduchu na spaľovanie a nevhodného prostredia.



Spreje, rozpúšťadlá, čistiace prostriedky na báze chlóru, nátery, lepidlá, prípravky s amoniakom, prach a podobné nečistoty môžu spôsobovať koróziu produktu a potrubia spalín.



Skontrolujte, či prívod spaľovaného vzduchu neobsahuje chlór, síru, prach atď.



Ubezpečte sa, či na mieste inštalácie nie sú uskladnené chemické látky.



Pokiaľ chcete výrobok nainštalovať v salónoch krásy, lakovniach, tesárskych dielňach, čističkách alebo podobne, zvolte oddelené miesto inštalácie, kde je zabezpečený prívod spaľovacieho vzduchu bez chemických látok.



Ubezpečte sa, či sa vzduch na spaľovanie neprivádza cez komíny, ktoré sa predtým používali s naftovými kotlami alebo ďalšími vykurovacími zariadeniami. Tieto môžu spôsobiť nahromadenie sadzí v komíne.

Plnenie sifónu na zber kondenzátu



Pri prvom zapnutí vnútornej jednotky sa môže stať, že z odvodu kondenzátu unikajú produkty spaľovania; skontrolujte, či po niekoľkominútovej prevádzke prestanú spaliny z odvodu kondenzátu unikať; to znamená, že sifón sa naplnil dostatkom kondenzátu, ktorý neumožňuje prechod spalín.



Vnútorne jednotky s otvorenou komorou typu B sa nesmú inštalovať v priestoroch, kde sa vykonávajú priemyselné, umelecké alebo obchodné činnosti, pri ktorých vznikajú výpary alebo prchavé látky (výpary kyselín, lepidiel, farieb, riedidiel, horľavín atď.) alebo prach (napr. drevený prach, uhoľný prach, cementový prach atď.), ktoré môžu poškodiť komponenty zariadenia a narušiť jeho prevádzku.



V konfigurácii B₂₃ a B₅₃, ak miestne predpisy nestanovia inak, je zakázané inštalovať kotle v priestoroch spálne, v kúpeľniach, záchodoch či garsónkach. Okrem toho sa nesmú inštalovať v miestnostiach, v ktorých sa nachádzajú zariadenia na výrobu tepla na tuhé palivo a v miestnostiach, ktoré sú s nimi spojené.



Miesta inštalácie musia byť nepretržite vetrané v súlade s požiadavkami normy UNI 7129-2 (minimálne 6 cm² na každý kW inštalovaného tepelného výkonu, pokiaľ sa nevyžaduje väčší objem v prípade prítomnosti elektromechanických odsávačov alebo iných zariadení, ktoré môžu v mieste inštalácie spôsobiť podtlak).



Miesta inštalácie musia byť nepretržite vetrané v súlade s ustanovením platných miestnych predpisov (minimálne 6 cm² na každý kW inštalovaného tepelného výkonu, pokiaľ sa nevyžaduje väčší objem v prípade prítomnosti elektromechanických odsávačov alebo iných zariadení, ktoré môžu v mieste inštalácie spôsobiť podtlak).



Zariadenia v konfigurácii B₂₃ a B₅₃ inštalujte iba v neobývaných a trvalo vetraných priestoroch.



Minimálny požadovaný obsah vody v systéme je 50 litrov, inak je potrebné nainštalovať akumuláciu nádrž (voliteľné).
Pre správne fungovanie systému skontrolujte, či minimálny prietok v pracovnom režime nikdy neklesne pod 750 l/h.



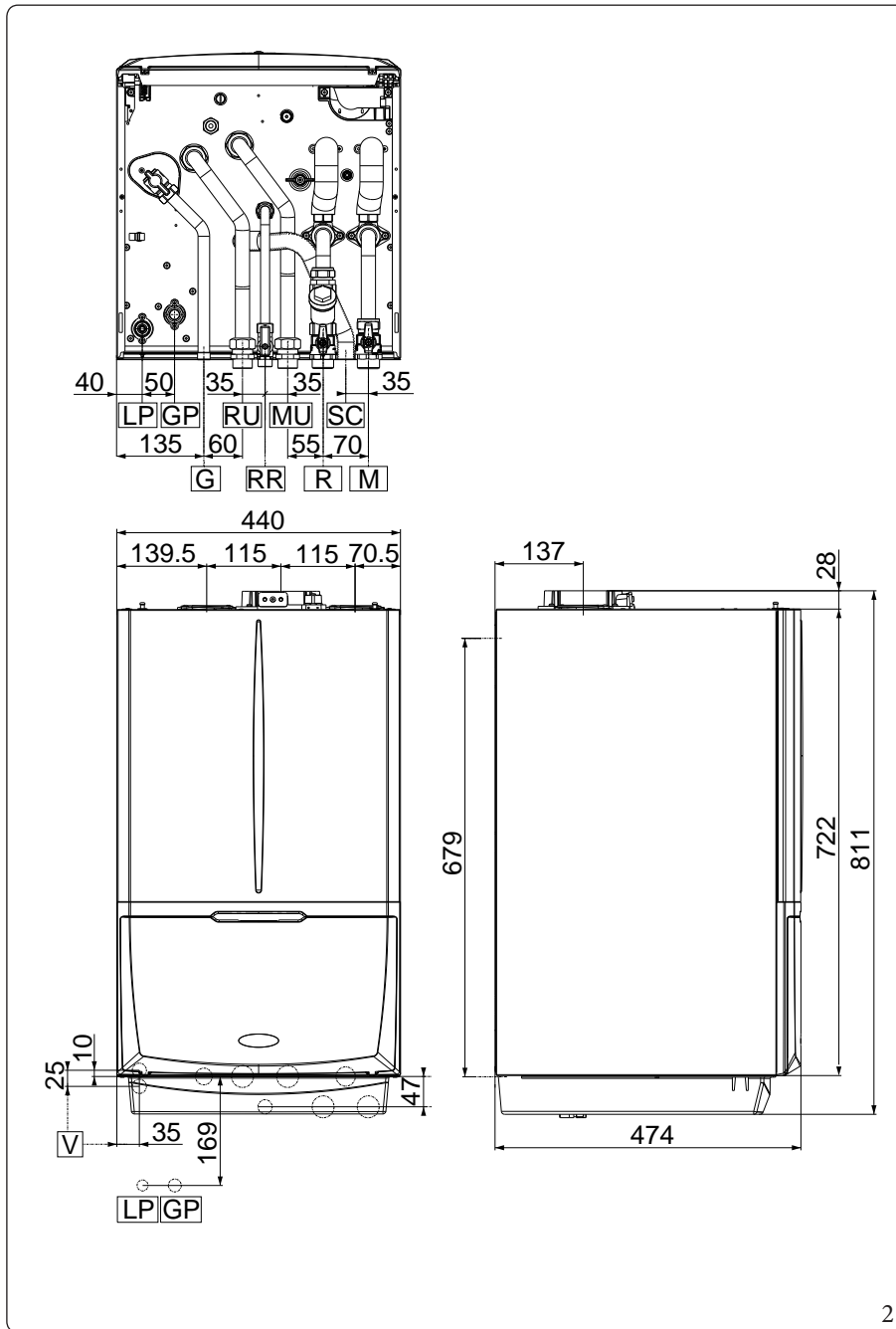
Ak je cirkulácia v každej vykurovacej slučke prostredia riadená diaľkovo ovládanými ventilmi, je dôležité, aby bol zaručený minimálny obsah vody (50 litrov) aj pri zatvorení všetkých ventilov.

Ak je cirkulácia v každej vykurovacej slučke alebo v niektorých z nich riadená diaľkovo ovládanými ventilmi, je dôležité, aby bol zaručený minimálny prietok aj v prípade, že sú všetky ventily zatvorené. Na vykonávanie určitých funkcií, ako je napríklad funkcia proti zamrznutiu, je potrebné mať v systéme vždy otvorenú slučku (by-pass alebo neuzatvárateľnú zónu).



Nedodržanie vyššie uvedeného bude viesť k osobnej zodpovednosti a strate záruky.

1.3 ZÁKLADNÉ ROZMERY

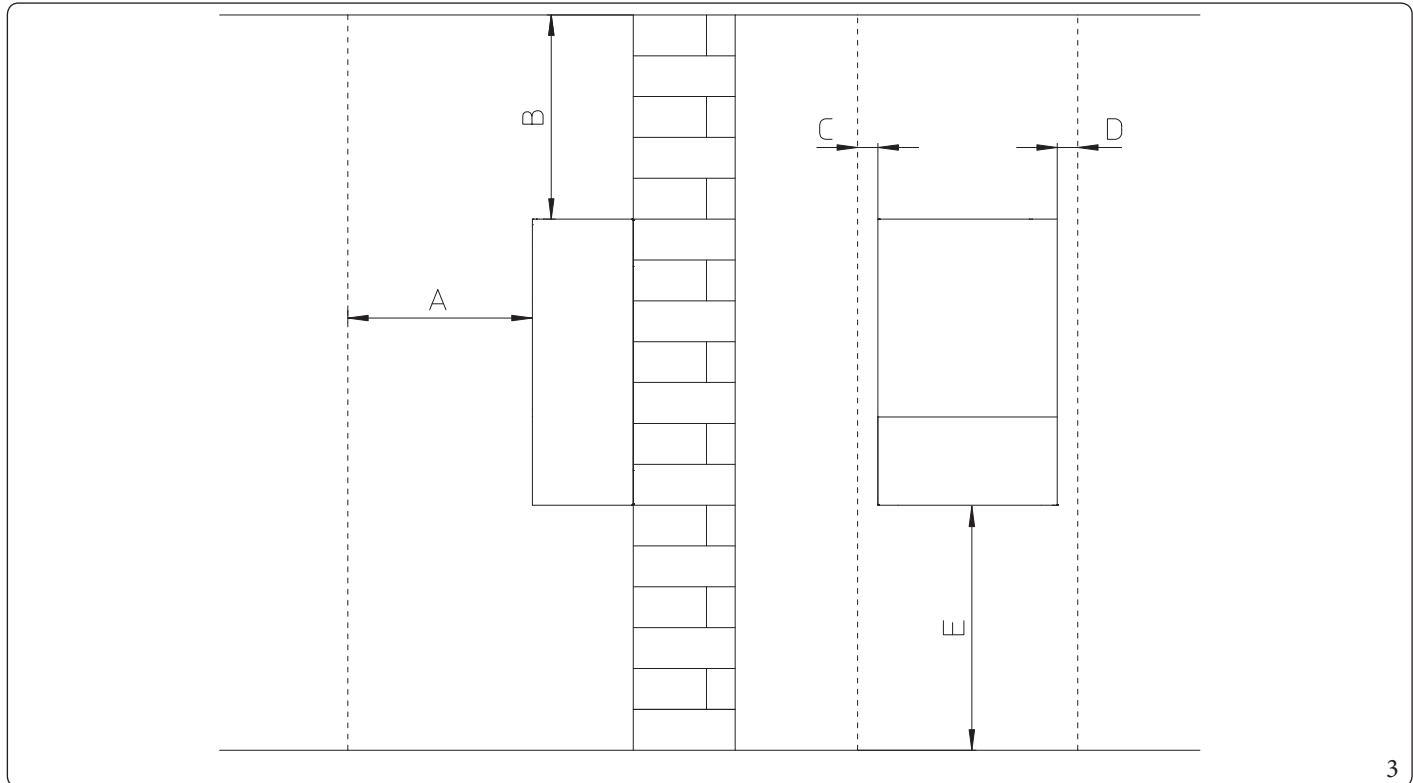


Legenda (Obr. 2):

- V - Elektrické pripojenie
- G - Prívod plynu
- LP - Chladiace potrubie - kvapalný stav
- GP - Chladiace potrubie - plynný stav
- RU - Spiatočka zo zásobníka TUV
- MU - Výstup do zásobníka TUV
- RR - Plnenie systému
- SC - Odvod kondenzátu (minimálny vnútorný priemer Ø13 mm)
- R - Spiatočka zo systému
- M - Výstup do systému

Výška (mm)		Šírka (mm)	Hĺbka (mm)		
811		440	474		
PRÍPOJKY					
CHLADIACE POTRUBIE		PLYN	VODA ÚŽITKOVÁ	ZARIADENIE	
LP	GP	G	RR	MU - RU	R - M
SAE 3/8"	SAE 5/8"	3/4"	1/2"	1"	1"

1.4 MINIMÁLNE INŠTALAČNÉ VZDIALENOSTI



Legenda (Obr. 3):

- A - 450 mm
- B - 350 mm
- C - 30 mm
- D - 30 mm
- E - 350 mm

1.5 OCHRANA PROTI MRAZU

Minimálna teplota 0°C

Vnútorňa jednotka je štandardne vybavená funkciou proti zamrznutiu, ktorá aktivuje vonkajšiu jednotku, keď teplota vody vo vnútri klesne pod 4°C.



Za týchto podmienok je vnútorňa jednotka chránená proti zamrznutiu až do okolitej teploty -0°C.

Minimálna teplota -15°C



V prípade, že je vnútorňa jednotka inštalovaná na mieste, kde teplota klesá pod -0°C, môže dôjsť k jej zamrznutiu.

Aby ste zabránili riziku zamrznutia, dodržiavajte nasledujúce pokyny:

- chráňte vykurovací okruh pred zamrznutím použitím kvalitnej nemrznúcej kvapaliny do okruhu, vhodnej výslovne pre použitie vo vykurovacích systémoch a so zárukou od výrobcu, že nedôjde k poškodeniu výmenníka a ďalších súčastí vnútornej jednotky. Nemrznúca zmes nesmie byť zdraviu škodlivá. Je nevyhnutné dodržiavať pokyny výrobcu samotnej nemrznúcej kvapaliny, pokiaľ ide o požadované percento riedenia vzhľadom na minimálnu teplotu, pri ktorej chcete systém uchovať.
- materiály, z ktorých je vykurovací okruh vnútornej jednotky Immergas zhotovený, odolávajú nemrznúcim kvapalinám na báze etylglykolu a propylglykolu (ak sú roztoky namiešané správne).
- je potrebné pripraviť vodný roztok s triedou potenciálneho znečistenia vody 2 (EN 1717: 2002) alebo v súlade s platnými miestnymi predpismi.



Nadmerné používanie glykolu môže ohroziť správnu prevádzku spotrebiča.



V otázkach životnosti a likvidácie dodržiavajte pokyny dodávateľa.

- Chráňte pred mrazom okruh TUV pomocou doplnku, ktorý je možné objednať (súprava proti zamrznutiu), a ktorý je tvorený elektrickým odporom, príslušnými káblami a riadiacim termostatom (prečítajte si pozorne pokyny k montáži, obsiahnuté v balení doplnkovej súpravy).



Za týchto podmienok je vnútorná jednotka chránená proti zamrznutiu až do teploty -15°C .

Ochrana proti zamrznutiu vnútornej jednotky (ako pri -0°C , tak pri -15°C) je zabezpečená, iba ak:

- vnútorná jednotka a vonkajšia jednotka sú správne vzájomne prepojené a pripojené k elektrickému napájacím obvodom;
- jednotky sú neustále el. napájané;
- vnútorná jednotka nie je v režime „off“;
- jednotky nie sú v anomálii (Ods. 2.5);
- podstatné súčasti jednotiek a/alebo sady proti zamrznutiu nie sú poškodené.

Zo záruky sú vyňaté poškodenia vzniknuté v dôsledku prerušenia dodávky elektrickej energie a nerešpektovanie obsahu predchádzajúcej stránky.



V prípade inštalácie vnútornej jednotky na miestach, kde teplota klesá pod 0°C , je nutná izolácia prípojok úžitkovej vody.



Voda vo vnútri jednotky zásobníku pri vypnutej vnútornej jednotke nie je chránená proti mrazu.



Systémy protimrazovej ochrany popísané v tejto kapitole slúžia výhradne k ochrane vnútornej jednotky. Prítomnosť týchto funkcií a zariadení nevyklučuje možnosť zamrznutia častí okruhov mimo vnútornej jednotky.

1.6 INŠTALÁCIA DO RÁMU NA ZABUDOVANIE (DOPLNKOVÁ VÝBAVA)

Vnútorná jednotka Magis Combo Plus je pripravená na inštaláciu do nasledovných voliteľných súprav:

- Container Super Trio
- Domus Container Super Trio

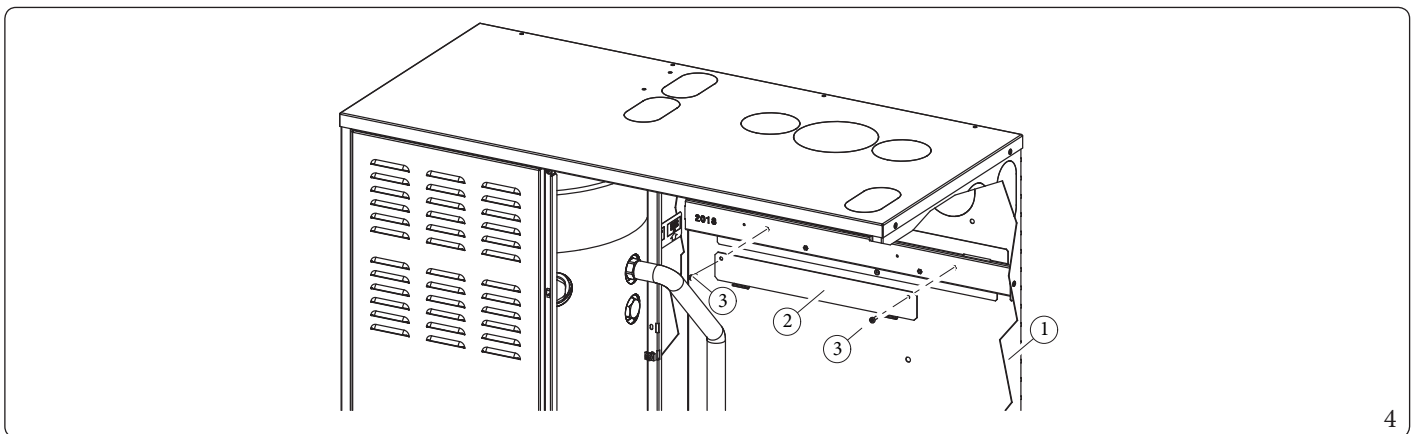
Aj ďalšie súčasti potrebné pre tomto tento typ inštalácie (držiačky a podpery) je treba kúpiť ako súčasť voliteľnej súpravy.



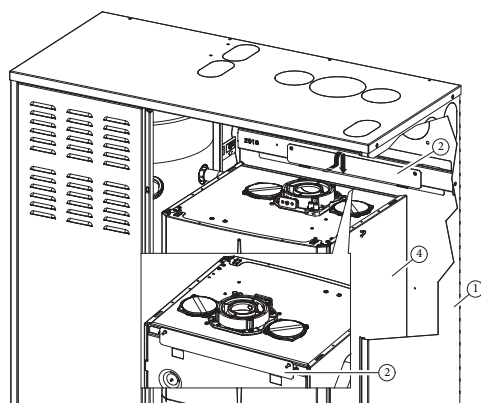
Obrázky týkajúce sa postupu sa vzťahujú k súprave Solar Container Combo, avšak uvedený postup je identický aj pre Container Super Trio a Domus Container Super Trio.

Pri inštalácii postupujte nasledovne:

1. Podperu (2) nainštalujte do rámu na zabudovanie pomocou skrutiek (3) zasunutých do pripravených otvorov (obr. 4);
2. Zaveste vnútornú jednotku (4) na konzolu (2) (Obr. 5);
3. Vnútorná jednotka (4) je tak nainštalovaná do zásuvného rámu (1) (Obr. 6).

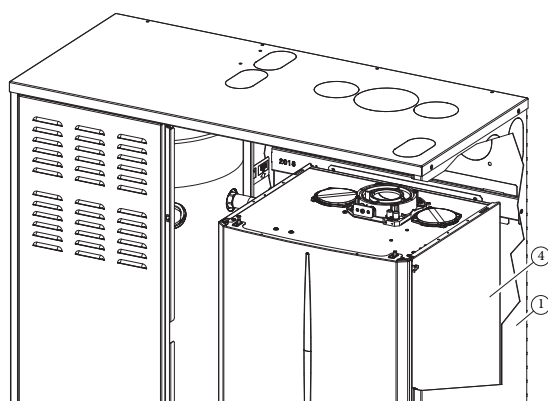


4



5

INŠTALAČNÝ TECHNIK



6

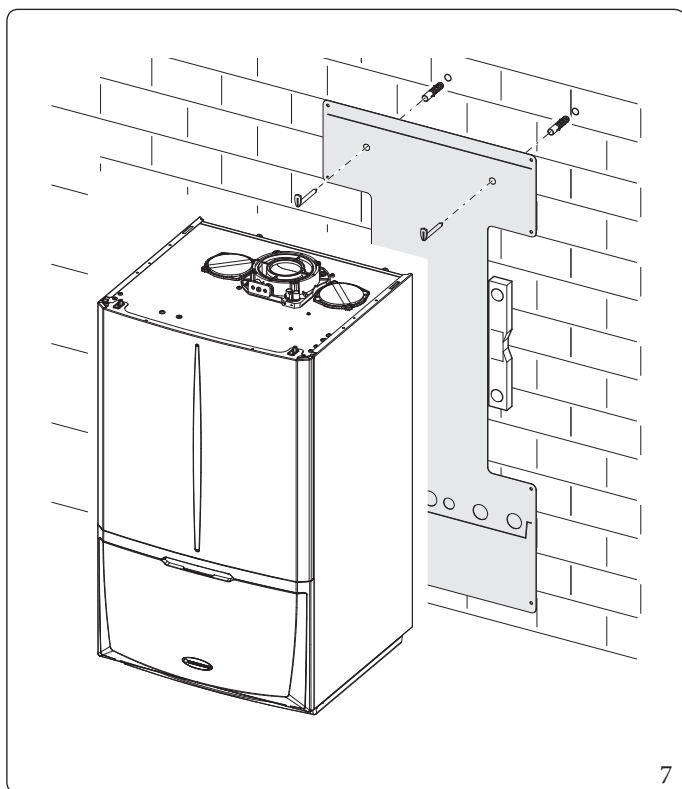
POUŽÍVATEĽ

1.7 JEDNOTKA PRIPOJENIA VNÚTORNEJ JEDNOTKY

- Hydraulická pripojovacia sada sa štandardne dodáva spolu s Magis Combo Plus V2. Vykonajte hydraulické pripojenie, ako je znázornené nižšie, pričom dbajte na ochranu prívodného a vratného potrubia systému pomocou zodpovedajúcich dodaných izolačných plášťov.
- Nástenná pripojovacia sada pre okruh R410A sa dodáva ako voliteľná sada; okruh pripojte podľa pokynov uvedených v návode na použitie vonkajšej jednotky.

SERVISNÝ TECHNIK

TECHNICKÉ ÚDAJE



Sada hydraulického pripojenia zahŕňa (Obr. 7):

- 2 ks - rozperných nastaviteľných hmoždínok
 - 2 ks - nosných hákov vnútornej jednotky
 - 1 ks - rúry prívodu plynu Ø 18 (G)
 - 1 ks - Spätné potrubie pre zásobník teplej vody 1" (RU)
 - 1 ks - Potrubie dopúšťania vykurovania 1/2" (RR)
 - 1 ks - Prívodné potrubie pre zásobník teplej vody 1" (MU)
 - 3 ks - Armatúra vabco G 1"
 - 1 ks - Spätné potrubie zo systému 1" (R)
 - 1 ks - Šikmý filter G 1" (R)
 - 1 ks - Ventil G 1" (R)
 - 1 ks - Výstupné potrubie do systému 1" (M)
 - 1 ks - Ventil G 1" s armatúrou vabco (M)
 - 1 ks - plynového kohútika
- Tesnenia, skrutky a tesniace O-krúžky

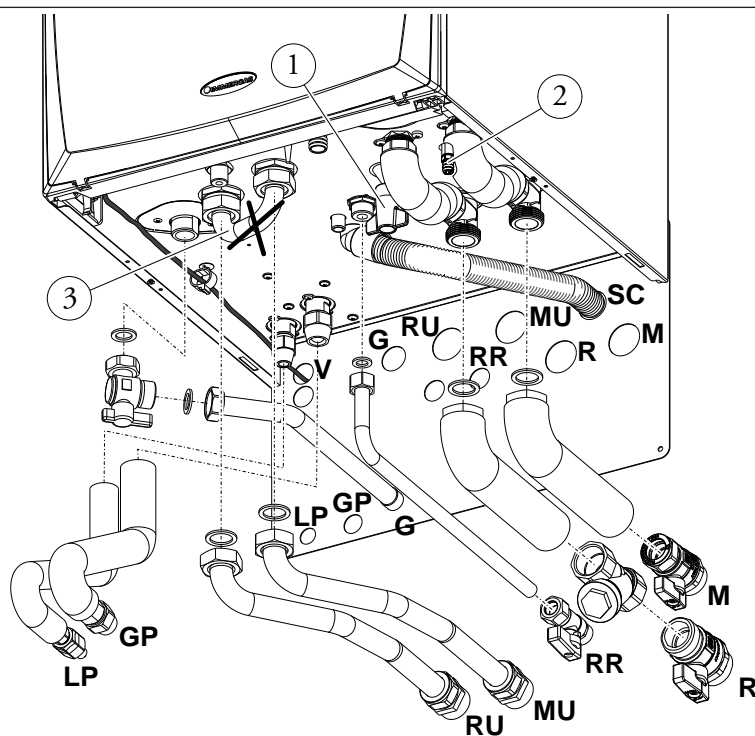
Nástenná jednotka na pripojenie okruhu R410A (Voliteľné príslušenstvo) zahŕňa:

- 1 ks - Potrubie rozvodu kvapalného chladiva SAE 3/8" (LP)
- Č.1 - Trubka pre chladenie pri plynnom stave SAE 5/8" (GP)

1.8 HYDRAULICKÉ PRIPOJENIE



Pred pripojením vnútornej jednotky a za účelom zachovania platnosti záruky starostlivo opláchnite vykurovací systém (potrubie, vykurovacie telesá atď.) špeciálnymi moriacimi alebo odvápnovacím prostriedkami, schopnými odstrániť všetky zvyšky, ktoré by mohli ohroziť správne fungovanie vnútornej jednotky.



8

Legenda (Obr. 8):

V - Elektrické zapojenie

G - Prívod plynu

RU - Spiatočka zásobníka TUV

MU - Dodávka do zásobníka TUV

RR - Plnenie systému

SC - Odvod kondenzátu (min. vnútorný priemer Ø 13 mm)

R - Návrat zo zariadenia

M - Vstup do zariadenia z kotla

LP - Chladiace potrubie - kvapalný stav

GP - Chladiace potrubie - plyný stav

1 - Plniaci kohútik zariadenia

2 - Vypúšťací kohútik zariadenia

3 - Obtoková rúra zásobníka TUV, ktorú je treba použiť iba v prípade tepelného generátora, ktorý funguje v režime vykurovania prostredia

Bezpečnostný ventil 3 bar

Odtok poistného ventilu musí byť vždy riadne vedený do odtokového lievika. Následne v prípade zásahu ventilu odíde rozliata kvapalina do kanalizačného systému.

Vypúšťanie kondenzátu

Odvod vody z kondenzácie, ktorá sa vytvára v spotrebiči, treba pripojiť ku kanalizačnej sieti pomocou vhodných potrubí, schopných odolávať kyslým kondenzátom, ich vnútorný priemer musí byť najmenej 13 mm.

Spotrebič sa musí pripojiť ku kanalizačnej sieti tak, aby nedochádzalo k upchatiu a zamŕzaniu kvapaliny nachádzajúcej sa vnútri potrubia.

Pred uvedením kotla do prevádzky skontrolujte, či je možné kondenzát riadne odvádzať. Potom pri prvom zapnutí skontrolujte, či sa si-fón naplnil kondenzátom.

Okrem toho je nevyhnutné dodržiavať platné normy a vnútroštátne a miestne nariadenia týkajúce sa odpadových vôd.

V prípade, ak sa kondenzát nevypúšťa do systému vypúšťania odpadových vôd, je potrebné inštalovať neutralizátor kondenzátu, ktorý zaistí dodržanie parametrov stanovených platnou legislatívou.

Na základe platných technických noriem a nariadení je povinnosťou upraviť vodu s cieľom ochrániť zariadenie a prístroj pred usadeniami (napr. pred vodným kameňom), pred vytváraním kalov a iných škodlivých usadenín.

Aby nedošlo k strate záruky na tepelný výmenník, je takisto potrebné dodržiavať uvedené požiadavky (ods. 1.30).

Hydraulické pripojenie musí byť uskutočnené úsporne s využitím prípojok na šablóne vnútornej jednotky.



Výrobca nenesie zodpovednosť za prípadné škody, spôsobené vložením automatických plniacich jednotiek inej značky.

Za účelom splnenia inštalačných požiadaviek normy EN 1717, týkajúcej sa znečistenia pitnej vody, sa odporúča použiť súpravu IMMERGAS proti spätnému toku, ktorá sa montuje pred prípojkou vstupu studenej vody do vnútornej jednotky. Takisto sa odporúča, aby teplosná kvapalina (napr. voda + glykol) privádzaná do primárneho okruhu vnútornej jednotky (vykurovací a/alebo chladiaci okruh) patrila do kategórie 2 definovanej v norme EN 1717.



S cieľom predĺžiť životnosť a zachovať výkonnostné charakteristiky spotrebiča sa odporúča nainštalovať súpravu „dávkočaca polyfosfátov“ tam, kde vlastnosti vody môžu viesť k vytváraniu usadenín vápnika.



Odporúča sa vložiť hydraulický oddeľovač, ktorý umožní homogénnejšie zásobovanie za všetkých prevádzkových podmienok.

Ak chcete zlepšiť výkon, použite počas prevádzky kotla funkciu korekcie nastavenej hodnoty prietoku (odsek 3.30).



V prípade používania jedného či viacerých pomocných čerpadiel je treba za vnútornú jednotku nainštalovať hydraulický oddeľovač (nedodáva ho Immergas).

1.9 PRIPOJENIE CHLADIACEHO POTRUBIA

Pokiaľ ide o pripojenie chladiaceho potrubia, je nutné dodržiavať všetky pokyny obsiahnuté v návode vonkajšej jednotky.

Vykonajte pripojenie priamo na prípojky vo vnútornej jednotke alebo použite nástennú sadu zadného výstupu (voliteľné príslušenstvo).

1.10 ELEKTRICKÉ PRIPOJENIE



Pred akýmkoľvek elektrickým zásahom prerušte napájanie vnútornej jednotky.

Zariadenie má stupeň ochrany IPX4D, elektrická bezpečnosť je dosiahnutá iba vtedy, ak je dokonale pripojené k efektívnemu uzemňovaciemu systému, vykonanému podľa požiadaviek súčasných bezpečnostných noriem.



výrobca nenesie zodpovednosť za poranenie osôb alebo poškodenie predmetov, ktoré môže byť spôsobené nevhodným uzemnením vnútornej jednotky a nedodržaním príslušných noriem CEI.



Pripojovacie káble musia rešpektovať pripravenú trasu.

Pre zoskupenia jednotlivých káblov (max. 1,5 mm²) v spodnej svorkovnici použite 3 káblové spony (c), ktoré nie sú súčasťou dodávky.

Použite príslušné káblové priechodky (d) na ľavej strane, pričom dbajte na to, aby každá káblová priechodka viedla maximálne 2 viacpólové káble (max. 3 x 1 mm²).

Na obrázku 9 sú zobrazené káble ako ukážka v hypotetickom pripojení, pre pripojenie podľa vašich potrieb pozri nižšie uvedené pokyny.

Otvorenie priestoru pripojenia prístrojovej dosky (Obr. 9).

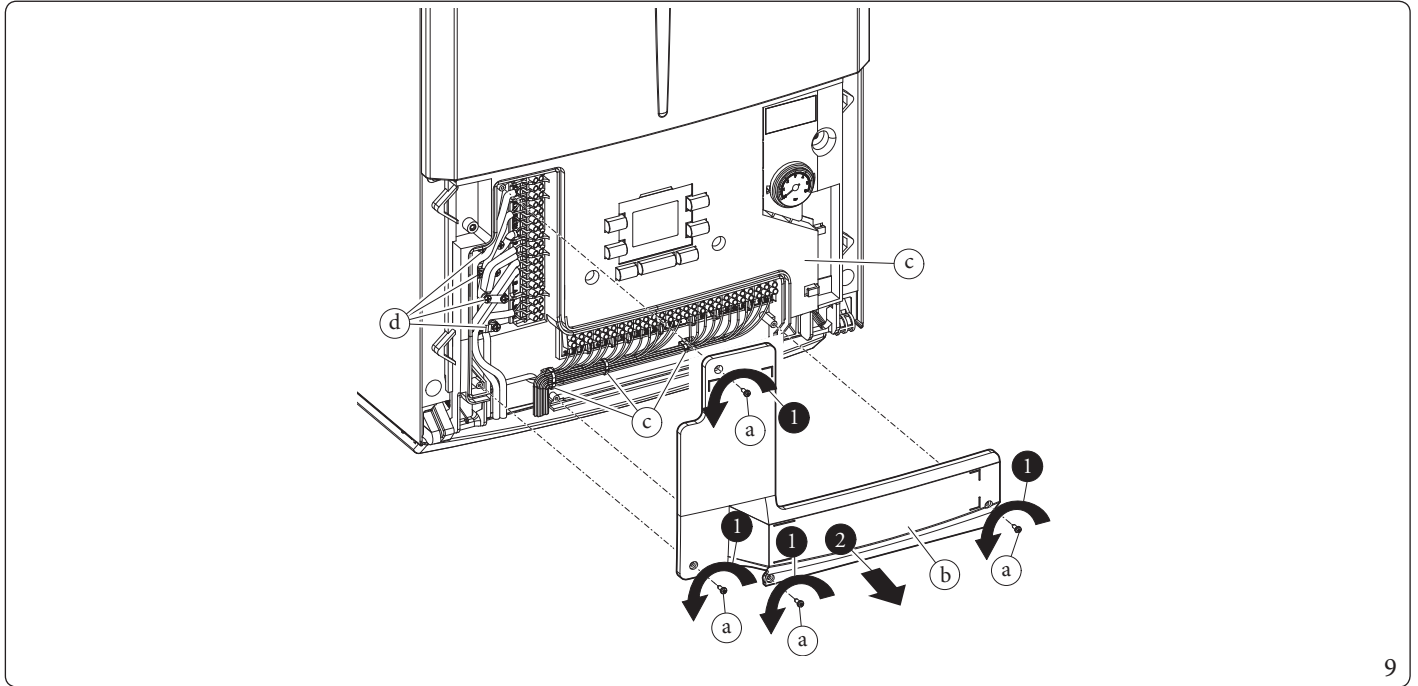
Ak chcete vykonať elektrické pripojenie, stačí otvoriť priestor pripojení podľa nasledujúcich pokynov.

1. Demontujte predný panel.
2. Demontujte kryt.
3. Odskrutkujte skrutky (a).
4. Vyberte kryt (b) z ovládacieho panela (c).

Teraz je možné prísť k svorkovnici.

Ubezpečte sa, či elektrické zariadenie zodpovedá maximálnemu výkonu prístroja uvedenému na typovom štítku s údajmi, ktorý je umiestnený vo vnútornej jednotke.

Vnútornej jednotky sú vybavené elektrickým napájacím káblom H 05 VVF 3 x 0,75 mm² typu „Y“ bez zástrčky.



Napájací kábel musí byť zapojený do siete 230V ±10% / 50Hz s dodržaním polaritu L-N a s pripojením k uzemneniu, na tejto sieti musí byť nainštalovaný viacpólový vodič prepätia III. triedy v súlade s inštaláčnymi pokynmi.



Pre ochranu proti prípadným stratám napätia tlačidiel je nutné nainštalovať diferenciálne bezpečnostné zariadenie typu A.



Ak je napájací kábel poškodený, obráťte sa na autorizovanú spoločnosť (napríklad autorizované stredisko technickej pomoci) o výmenu, aby ste predišli akémukoľvek riziku.

Napájací kábel musí viesť po predpísanej dráhe (ods. 1.8); čím sa zabráni styku s bokom rámu.

Pokiaľ je nutné vymeniť poistky na elektronických kartách, musí túto operáciu vykonať takisto kvalifikovaný personál: použite poistku F3.15A H250V na regulačnej karte.

Pre hlavný prívod z elektrickej siete do prístroja nie je dovolené použiť adaptéry, združené zásuvky alebo predlžovacie káble.

Vykonajte rôzne elektrické pripojenia podľa vašich potrieb (Obr. 10, 11):



Pre elektrické prepojenie medzi vnútornej jednotkou a jednotkou ohrievača musia byť pripojené príslušné svorky 37 a 38, a odstránený odpor R8 prítomný v (Obr. 10):

Elektrické pripojenie vonkajšej jednotky

Vnútrná jednotka musí byť kombinovaná s vonkajšou jednotkou prostredníctvom pripojenia na svorky F1 a F2, ako je znázornené na schéme elektrických zapojení (Obr. 11). Vnútrná jednotka má napájanie 230 V nezávislé na vonkajšej jednotke.

Nakonfigurujte parametre vnútornej jednotky, ako je uvedené v odseku (Ods. 3.13).

Inštalácia fotovoltického systému

Pripojenie výrobku k fotovoltickému systému zvyhodňuje použitie vonkajšej jednotky, keď fotovoltické panely pracujú. Vykonajte pripojenie ako je znázornené na (Obr. 10).

Odvlhčovače

Vykonajte pripojenie ako je znázornené na (Obr. 11). Pre dokončenie pripojenia je nutné vložiť voliteľnú sadu Karta s 2 relé.



Je povinné zabezpečiť oddelené vedenia s odlišným napájacím napätím, predovšetkým je treba oddeliť spoje s veľmi nízkym napätím od spojov 230 V.

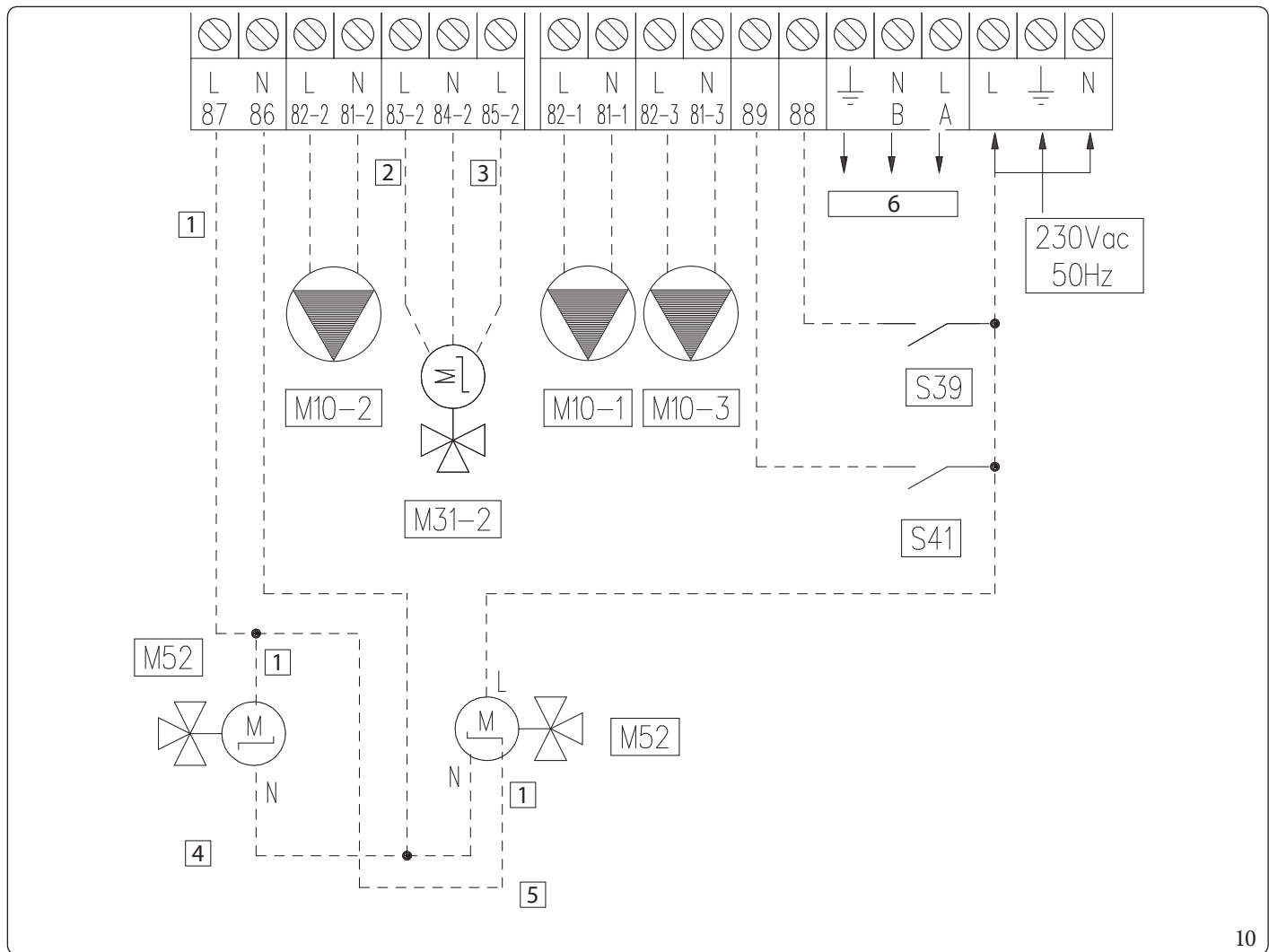
Žiadne potrubie výrobku nesmie byť nikdy použité ako uzemnenie elektrického alebo telefonickeho zariadenia.

Uistite sa, že je tomu tak ešte pred elektrickým zapojením vnútornej jednotky.



Vnútrná jednotka môže byť elektricky pripojená k vonkajšej jednotke s napájacími obvody s veľmi nízkym bezpečnostným napätím (SELV)

Schéma elektrického pripojenia vertikálnej svorkovnice



10

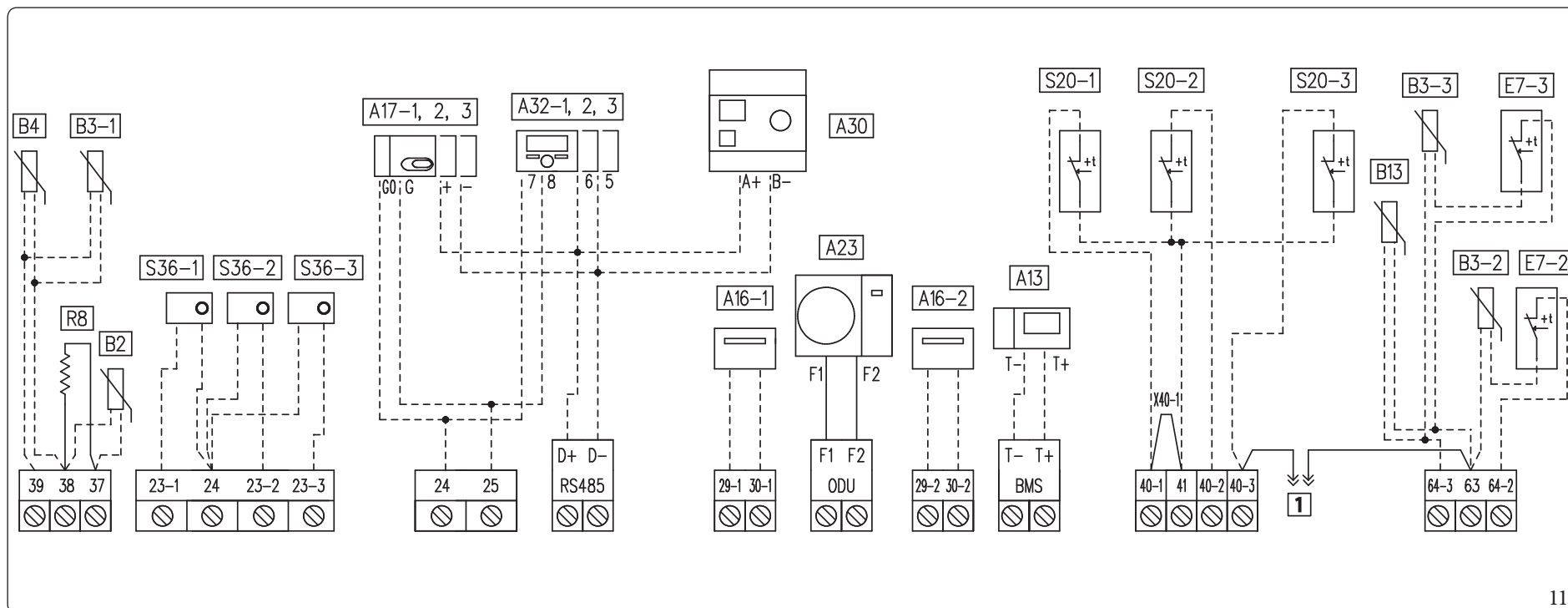
Svorka 87		
0V	Zavretý	Zima
230V	Otvorený	Leto s chladením

Legenda (Obr. 10):

- 1 - Otvorený/Zatvorený
- 2 - Zavretý
- 3 - Otvorený
- 4 - Ventil s pružinovým návratom
- 5 - 2-bodový ventil
- 6 - Pomocné obvody
- M10-1 - Obehové čerpadlo zóny 1 (voliteľné príslušenstvo)
- M10-2 - Obehové čerpadlo zóny 2 (voliteľné príslušenstvo)
- M10-3 - Obehové čerpadlo zóny 3 (voliteľné príslušenstvo)
- M31-2 - Zmiešavací ventil zóny 2 (voliteľné príslušenstvo)
- M52 - Trojcestný ventil kúrenie chladenie (voliteľné príslušenstvo)
- S39 - Fotovoltaický vstup
- S41 - Deaktivácia vonkajšej jednotky

Prostredníctvom konfigurovateľnej sady relé rozhrania (voliteľné príslušenstvo) možno tiež v systéme spravovať 3. zónu (zmiešanú). V tomto prípade bude nutné pripojiť obehové čerpadlo zóny 3, ako je znázornené na obrázku (M10-3).

Prípadný odvlhčovač v zóne 3 bude riadený pomocou konfigurovateľnej sady relé rozhrania, ku ktorej bude pripojený tiež zmiešavací ventil v zóne 3.



Legenda (Obr. 11):

- A13 - Správca systému (voliteľné príslušenstvo)
- A16-1 - Odvlhčovač zóny 1 (voliteľné príslušenstvo s kartou správcu odvlhčovača)
- A16-2 - Odvlhčovač zóny 2 (voliteľné príslušenstvo s kartou správcu odvlhčovača)
- A17-1 - Snímač vlhkosti zóny 1 (voliteľné príslušenstvo)
- A17-2 - Snímač vlhkosti zóny 2 (voliteľné príslušenstvo)
- A17-3 - Snímač vlhkosti zóny 3 (voliteľné príslušenstvo)
- A23 - Vonkajšia jednotka
- A32-1 - Diaľkový panel zóny 1 (voliteľné príslušenstvo)
- A32-2 - Diaľkový panel zóny 2 (voliteľné príslušenstvo)
- A32-3 - Diaľkový panel zóny 3 (voliteľné príslušenstvo)
- B2 - Sonda zásobníka (voliteľné príslušenstvo)
- B3-1 - Sonda na výstupe do zóny 1 (voliteľné príslušenstvo)
- B3-2 - Sonda na vstupe zóny 2 (voliteľné príslušenstvo)
- B3-3 - Sonda na vstupe zóny 3 (voliteľné príslušenstvo)

- B4 - Vonkajšia sonda (voliteľná)
- B13 - Sonda kúrenia (voliteľné príslušenstvo)
- E7-2 - Bezpečnostný termostat (nízka teplota) zóny 2 (voliteľné príslušenstvo)
- E7-3 - Bezpečnostný termostat (nízka teplota) zóny 3 (voliteľné príslušenstvo)
- R8 - Odpor blokovania funkcie zásobníka
- S20-1 - Termostat prostredia zóny 1 (voliteľné príslušenstvo)
- S20-2 - Termostat prostredia zóny 2 (voliteľné príslušenstvo)
- S20-3 - Termostat prostredia zóny 3 (voliteľné príslušenstvo)
- S36-1 - Vlhkometer zóny 1 (voliteľné príslušenstvo)
- S36-2 - Vlhkometer zóny 2 (voliteľné príslušenstvo)
- S36-3 - Vlhkometer zóny 3 (voliteľné príslušenstvo)
- X40-1 - Mostík izbového termostatu v zóne 1
- 1 - Servisný konektor

Odvlhčovače A16-1 a A16-2 je možné pripojiť až po inštalácii relé dosky 2 (voliteľné príslušenstvo).
Pred elektrickým pripojením priestorového termostatu zóny 1 odstráňte mostík X40-1.

1.11 PRIESTOROVÉ CHRONOTERMOSTATY (DOPLNKOVÁ VÝBAVA)

Vnútorná jednotka je predurčená na aplikáciu digitálnych termostatov prostredia alebo diaľkových ovládačov, ktoré sú k dispozícii ako voliteľná sada.

Priamo k zariadeniu je možné pripojiť maximálne 3 regulátory teploty.

Všetky časové termostaty Immergas sa dajú pripojiť iba pomocou 2 káblov.

Starostlivo si prečítajte pokyny na montáž a použitie, ktoré sú súčasťou doplnkovej súpravy.



Pred vykonaním akéhokoľvek elektrického pripojenia vypnite elektrické napájanie.

Digitálny časový termostat Immergas On/Off.

Časový termostat umožňuje:

- nastaviť dve hodnoty teploty prostredia: jednu na deň (teplota komfort) a jednu na noc (znižená teplota);
- nastaviť týždenný program so štyrmi dennými zapnutiami a vypnutiami;
- zvoliť požadovaný stav prevádzky medzi rôznymi možnými alternatívami:
 - manuálna prevádzka (s nastaviteľnou teplotou);
 - automatická prevádzka (s nastaveným programom);
 - automatická nútená prevádzka (momentálnym modifikovaním teploty nastaveného programu).

Časový termostat je napájaný 2 alkalickými batériami 1,5 V typu LR6.

Elektrické pripojenie chronotermostatu On/Off (Voliteľné príslušenstvo).



Nižšie uvedené úkony sa vykonávajú po odpojení kotla od elektrickej siete.

Termostat alebo časový termostat prostredia zapnutý/vypnutý: musí sa pripojiť k svorkám X40-1 / 41 s odstránením mostíka X40-1 pre zónu 1 a 40-2 / 41 pre zónu 2 a 40-3 / 42 pre zónu 3.

Uistite sa, že kontakt časového termostatu On/Off je „čistého typu“, teda nezávislý na sieťovom napätí. V opačnom prípade by sa poškodila elektronická regulačná karta.

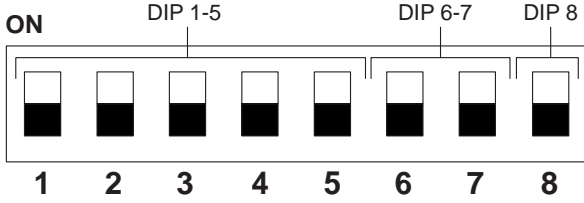



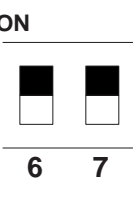
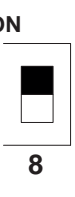
Pripojenie musí byť vykonané na svorkovnici vo vnútri ovládacieho panela zariadenia (Obr. 11).

1.12 SONDY OKOLITEJ TEPLoty A VLHKOSTI MODBUS (DOPLNKOVÁ VÝBAVA)

Sonda teploty a vlhkosti sa používa na detekciu okolitej vlhkosti a výpočtu relatívneho rosného bodu úpravou výstupnej teploty počas chladiacej fázy.

Vykonajte pripojenie zariadení, ako je znázornené na Obr. 11);

Konfiguračná tabuľka DIP-Switch

		
DIP 1-5 (adresa)	<p>ON</p> 	Zóna 1 (adresa 131)
	<p>ON</p> 	Zóna 2 (adresa 132)
	<p>ON</p> 	Zóna 3 (adresa 133)
DIP 6-7 (Typ)	<p>ON</p> 	Modbus 1 - 8 - E - 1
DIP 8 (Rýchlosť)	<p>ON</p> 	9600 bit/s

1.13 ZÓNOVÁ RIADIACA JEDNOTKA (DOPLNKOVÁ VÝBAVA)

Toto vzdialené zariadenie sa používa na nastavenie požadovaných hodnôt a zobrazenie hlavných informácií o zóne, pre ktorú bolo nakonfigurované.

Vykonajte pripojenie zariadení, ako je znázornené na Obr. 11);

Pre správnu konfiguráciu zariadenia nastavte nasledujúce parametre:

Servisné menu -> Konfigurácia zariadenia	
Adresa slave: Adresa, ktorá má byť nakonfigurovaná na základe zóny, v ktorej je zariadenie nainštalované	Zóna 1 = 41
	Zóna 2 = 42
	Zóna 3 = 43
Prenosová rýchlosť	9600
Paritný bit	Párne
Bit zastavenia	1
Kontrola tepelného čerpadla	NIE



Pre správne fungovanie je treba nainštalovať mostík na termostat zóny priradenej k panelu.
V tomto prípade je možné mostík nahradiť bezpečnostným termostatom.

1.14 DOMINUS (DOPLNKOVÁ VÝBAVA)

Systém možno ovládať na diaľku pomocou voliteľnej sady Dominus.

Vykonajte pripojenie zariadení, ako je znázornené na Obr. 11);

Na povolenie zariadenia Dominus je treba:

- nastaviť spínač Dip: OFF-OFF-OFF-ON;
- nastaviť na ovládacom paneli parameter A30 = ON;
- nakonfigurovať profil aplikácie zariadenia Dominus na Magis Pro-Combo V2.



Firmvér Dominus je treba aktualizovať minimálne na verziu 2.02.

Ďalšie informácie nájdete v príslušnom návode.

1.15 REGULÁTOR VLHKOSTI ON/OFF (DOPLNKOVÁ VÝBAVA)

Je možné požiadať o odvlhčovanie pomocou regulátora vlhkosti.

Vykonajte pripojenie zariadení, ako je znázornené na Obr. 11);

1.16 VONKAJŠIA SONDA TEPLoty (DOPLNKOVÁ VÝBAVA)

Vonkajšia jednotka má sériovú vonkajšiu sondu, ktorá sa môže používať ako vonkajšia sonda tepelného čerpadla.

Túto možno použiť ako vonkajšiu sondu tepelného čerpadla.

V prípade, že je vonkajšia jednotka umiestnená v oblasti, ktorá nie je vhodná na čítanie teploty, odporúčame použiť ďalšiu vonkajšiu sondu (Obr. 12) ktorá je k dispozícii ako voliteľné príslušenstvo.

Pre umiestnenie vonkajšej sondy konzultujte príslušné pokyny.

Pre správne fungovanie voliteľnej sondy je treba ju zapojiť podľa predpokladov (Obr. 11) a potom zapnúť (ods. 3.13).



Po aktivácii sondy odpojte a obnovte napätie v zariadení.

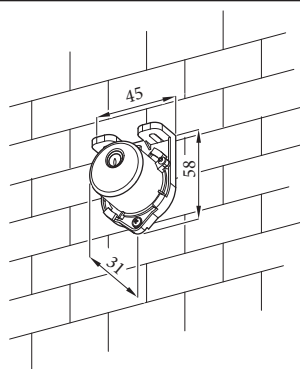
Prítomnosť vonkajšej sondy umožňuje nastaviť teplotu prívodu do systému automaticky podľa vonkajšej teploty, aby bolo možné upraviť vykurovanie alebo chladenie dodávané do systému.

Výstupná teplota do systému je stanovená nastavením menu „Tepelná regulácia“ a menu „Používateľ“ pre hodnoty offsetu podľa kriviek uvedených v diagrame (Obr. 1.17).



V prípade, že je systém rozdelený do dvoch alebo troch zón, vypočíta sa teplota prívodu na základe zóny s najvyššou teplotou vo fáze vykurovania a najnižšou teplotou vo fáze chladenia.

Elektrické pripojenie vonkajšej sondy musí byť vykonané na svorkách 38 a 39 na svorkovnici umiestnenej v ovládacom paneli vnútornej jednotky (Obr 11).



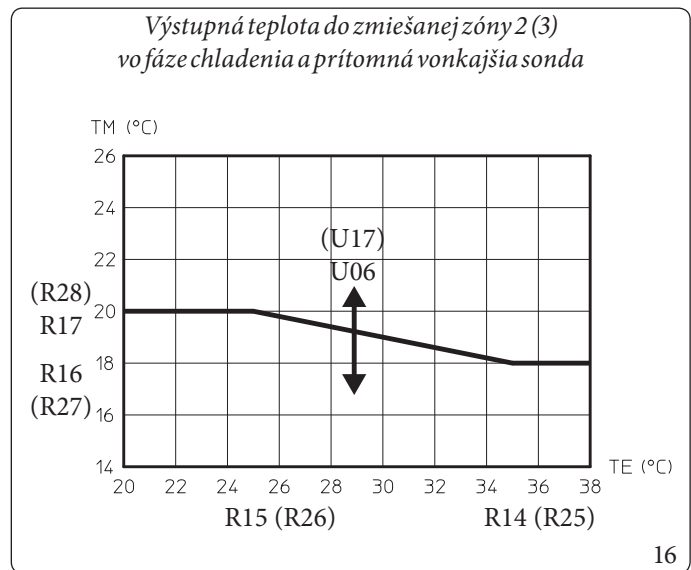
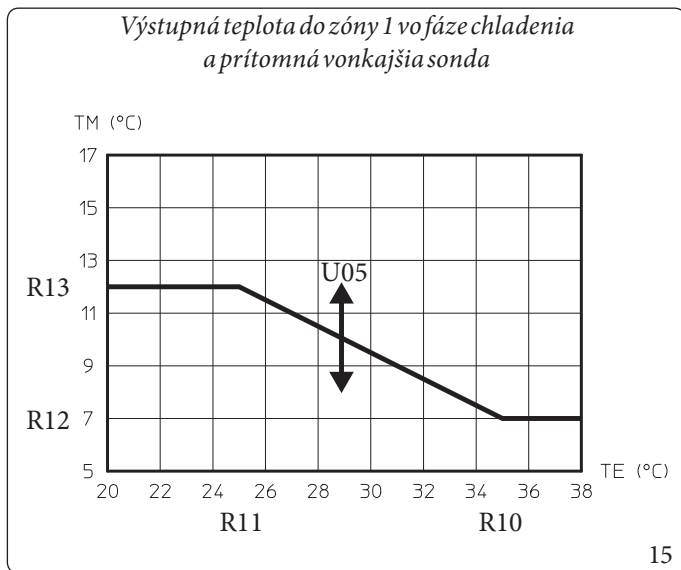
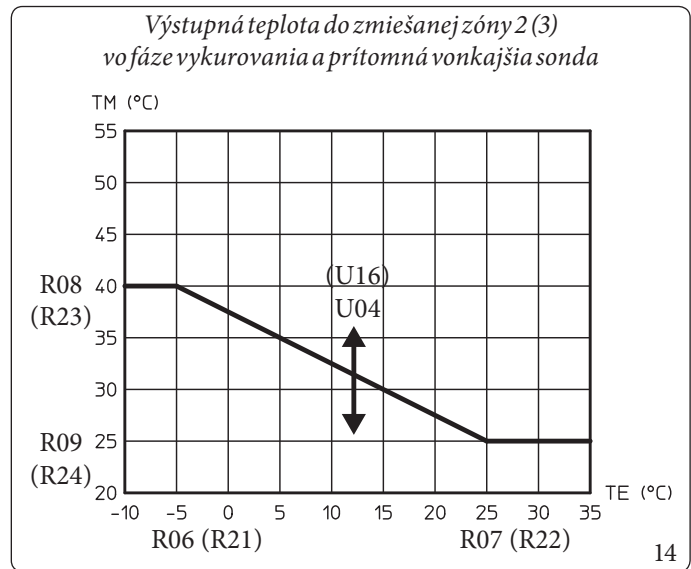
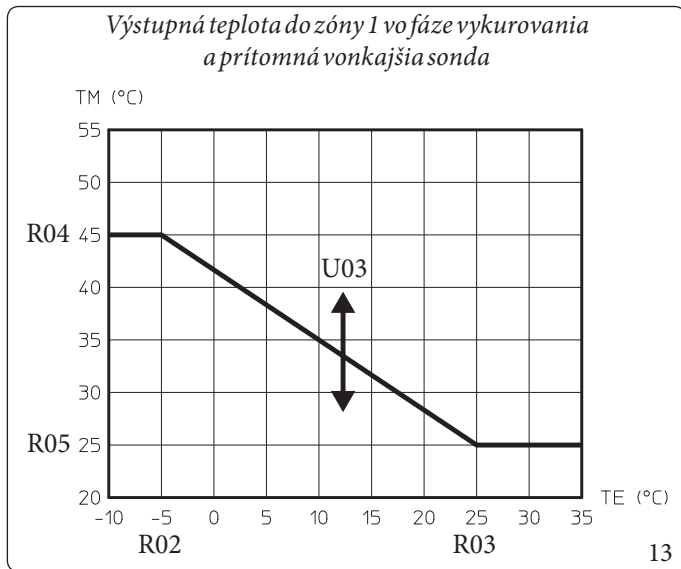
12

V prípade poruchy je po odstránení a obnovení napätia vonkajšia teplota automaticky detegovaná vonkajšou sondou prítomnou na vonkajšej jednotke.

1.17 NASTAVENIE TEPELNEJ REGULÁCIE

Nastavením parametrov v menu „Tepelná regulácia“ je možné upraviť prevádzkový režim systému.

V kolenách (Obr. 13, 14, 15, 16, 17, 18) ukazujú predvolené nastavenia v rôznych prevádzkových režimoch dostupných ako s vonkajšou sondou, tak bez nej.



Legenda (Obr. 13,14,15,16)

Rxx - Parameter menu „Tepelná regulácia“

TE - Vonkajšia teplota

TM - Prívodná teplota

U03 - Offsetová hodnota vzhľadom ku krivke nastavenej vonkajšou sondou pre kúrenie v zóne 1

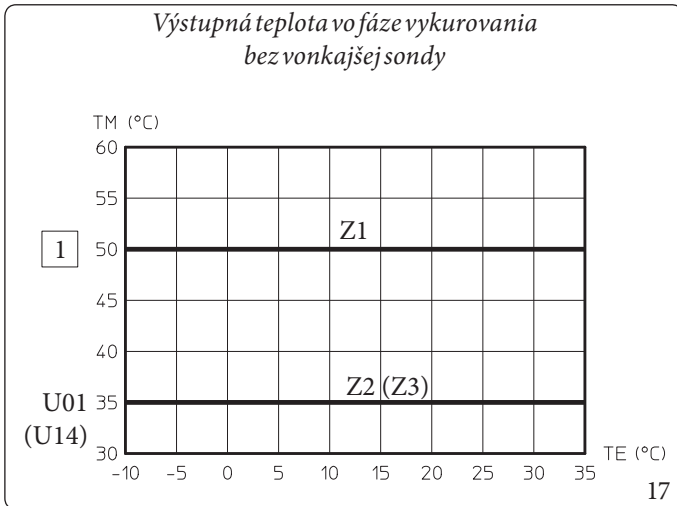
U04 - Offsetová hodnota vzhľadom ku krivke nastavenej vonkajšou sondou pre kúrenie v zóne 2

U05 - Offsetová hodnota vzhľadom ku krivke nastavenej vonkajšou sondou pre chladenie v zóne 1

U06 - Offsetová hodnota vzhľadom ku krivke nastavenej vonkajšou sondou pre chladenie v zóne 2

U16 - Offsetová hodnota vzhľadom ku krivke nastavenej vonkajšou sondou pre kúrenie v zóne 3

U17 - Offsetová hodnota vzhľadom ku krivke nastavenej vonkajšou sondou pre chladenie v zóne 3



Legenda (Obr. 17,18)

- 1 - Nastavenie kúrenia
- 2 - Nastavenie chladenia
- TE - Vonkajšia teplota
- TM - Prívodná teplota
- U01 - Teplota nábehu zóny 2 vo vykurovacom režime menu „Používateľ“
- U02 - Teplota nábehu zóny 2 v chladiacom režime menu „Používateľ“
- U14 - Teplota nábehu zóny 3 vo vykurovacom režime menu „Používateľ“
- U15 - Teplota nábehu zóny 3 v chladiacom režime menu „Používateľ“
- Zx - Zóna vykurovacieho zariadenia

1.18 SYSTÉMY DYMOVODOV IMMERGAS

Spoločnosť Immergas dodáva nezávisle na vnútorných jednotkách rôzne riešenia pre inštaláciu koncoviek pre nasávanie vzduchu a vyfukovanie dymu, bez ktorých vnútorná jednotka nemôže fungovať.



Vnútorná jednotka musí byť nainštalovaná so systémom nasávania vzduchu a systémom odvádzania spalín, s viditeľnosťou alebo možnosťou kontroly, z originálnych plastických materiálov Immergas „Zelená séria“, s výnimkou konfigurácie C₆, ako to stanovujú platné normy a homologácia produktu; takýto dymovod je možné rozpoznať podľa identifikačného štítku s nasledujúcim upozornením: „iba pre kondenzačné kotle“.

Pri použití neoriginálnych dymovodov sa riadte technickými údajmi zariadenia.



Potrubia z plastového materiálu nesmú byť nainštalované vo vonkajšom prostredí, ak prekračujú dĺžku 40 cm a nie sú vhodné chránené pred UV žiarením a ostatnými atmosférickými vplyvmi.

Odporové faktory a ekvivalentné dĺžky

Každý prvok dymového systému má Odporový faktor odvodený z experimentálnych skúšok a uvedený v nasledujúcej tabuľke.

Odporový faktor jednotlivých prvkov je nezávislý na type prístroja, na ktorý bude inštalovaný, a je to bezrozmerná veličina.

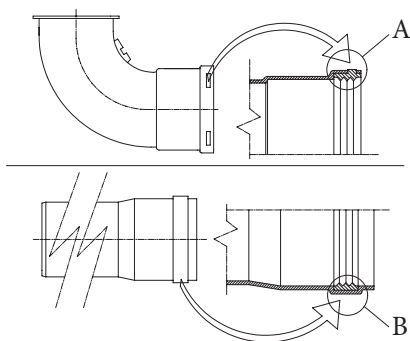
Je však podmienený teplotou spalín, ktoré potrubím prechádzajú a líši sa teda pri použití pre nasávanie vzduchu alebo výfuk spalín.

Každý jednotlivý prvok má odpor zodpovedajúci v metroch potrubia rovnakého priemeru, tzv. ekvivalentnej dĺžke, odvodený z pomeru medzi jednotlivými odporovými faktormi.

Všetky vnútorné jednotky majú maximálny experimentálne dosiahnutelný odporový faktor s hodnotou 100.

Maximálny prípustný odporový faktor zodpovedá odporu zistenému u maximálnej povolenej dĺžky potrubia s každým typom koncovkej súpravy.

Súhrn týchto informácií umožňuje uskutočniť výpočty na overenie možnosti vytvorenia najrôznejších konfigurácií dymového systému.



19

Umiestnenie tesnení (čiernej farby) pre dymovody „zelenej série“

Dávajte pozor, aby ste umiestnili správne tesnenie (pre kolená a predlžovacie diely) (obr. 19):

- tesnenie (A) so zárezmi, na použitie na kolenách;
- tesnenie (B) bez zárezov, na použitie na predlžovacích dieloch.

Pre uľahčenie zasunutia posypte diely bežným zásypovým práškom.

Pripojenie koncentrických predlžovacích dielov a kolien

Pri inštalácii prípadného predĺženia pomocou spojok k ďalším prvkom dymového systému je treba postupovať nasledovne:

- Zasuňte koncentrické potrubie alebo koleno koncom (hladkou stranou) do hrdla (s obrubovým tesnením) až na doraz do predtým inštalovaného prvku. Týmto spôsobom dosiahnete dokonale tesného a pevného spojenia jednotlivých prvkov.



Keď je potrebné skrátiť koncový výfukový kus a/alebo predlžovacie koncentrické potrubie, musí vnútorné potrubie vyčnievať vždy o 5 mm vzhľadom k vonkajšiemu potrubiu.



Z bezpečnostných dôvodov sa odporúča nezakrývať, a to ani dočasne, koncový diel nasávania/odvodu vnútornej jednotky.

Je potrebné skontrolovať, či sú jednotlivé prvky systému odvodu spalín nainštalované tak, aby nemohlo dochádzať k rozpojeniu spojených prvkov, najmä v prípade vedenia na odvod spalín v konfigurácii rozdeľovacej súpravy s priemerom Ø 80. Ak vyššie uvedený stav nie je primerane zaručený, je potrebné použiť príslušnú súpravu pások na zabránenie vysunutiu.

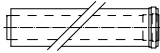
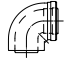

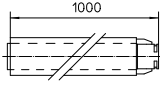
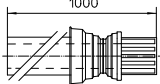
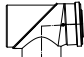
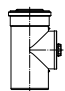


Pri inštalácii horizontálnych potrubí je nutné dodržiavať minimálny sklon 1,5 % smerom k vnútornej jednotke a nainštalovať každé 3 metre objímku s kotvou.

Inštalácia do rámu na zabudovanie

V prípade tejto varianty nainštalujte odvod spalín v závislosti na vašich potrebách s pomocou príslušných výrezov v ráme pre výstup z jeho priestoru.

1.19 TABUĽKY FAKTOROV A PRÍSLUŠNÝCH DĹŽOK KOMPONENTOV SYSTÉMU ODVODU SPALÍN „ZELENEJ SÉRIE“

TYP POTRUBIA		Odporový Faktor (R)	Ekvivalentná dĺžka v m sústrednej rúry Ø 80/125
Sústredná rúra Ø 80/125 1 m		2,1	1
Sústredné koleno 90° Ø 80/125		3,0	1,4
Sústredné koleno 45° Ø 80/125		2,1	1
Kompletný koncový horizontálny sústredný diel nasávanie-výfuk Ø 80/125		2,8	1,3
Kompletný koncový horizontálny koncentrický diel nasávanie-výfuk Ø 80/125		3,6	1,7
Sústredné koleno 90° Ø 80/125 s inšpekčným otvorom		3,4	1,6
Medzikus Ø 80/125 s inšpekčným otvorom		3,4	1,6

TYP POTRUBIA		Odporový faktor (R)	Ekvivalentná dĺžka v m sústrednej rúry Ø 60/100	Ekvivalentná dĺžka v m rúry Ø 80	Ekvivalentná dĺžka v m rúry Ø 60	Ekvivalentná dĺžka v m sústrednej rúry Ø 80/125
Sústredná rúra Ø 60/100 m 1		Nasávanie m 6,4	m 1	Nasávanie m 7,3	Odvod m 1,9	m 3,0
		Odvod m 6,4		Odvod m 5,3		
Sústredné koleno 90° Ø 60/100		Nasávanie m 8,2	m 1,3	Nasávanie m 9,4	Odvod m 2,5	m 3,9
		Odvod m 8,2		Odvod m 6,8		
Sústredné koleno 45° Ø 60/100		Nasávanie m 6,4	m 1	Nasávanie m 7,3	Odvod m 1,9	m 3,0
		Odvod m 6,4		Odvod m 5,3		
Kompletný koncový horizontálny sústredný diel nasávanie-výfuk Ø 60/100		Nasávanie m 15	m 2,3	Nasávanie m 17,2	Odvod m 4,5	m 7,1
		Odvod m 15		Odvod m 12,5		
Koncový horizontálny sústredný diel nasávanie-výfuk Ø 60/100		Nasávanie m 10	m 1,5	Nasávanie m 11,5	Odvod 3,0 m	m 4,7
		Odvod m 10		Odvod m 8,3		
Kompletný koncový horizontálny koncentrický diel nasávanie-výfuk Ø 60/100		Nasávanie m 16,3	m 2,5	Nasávanie m 18,7	Odvod m 4,9	m 7,7
		Odvod m 16,3		Odvod m 13,6		
Koncový vertikálny koncentrický diel nasávanie-výfuk s priemerom Ø 60/100		Nasávanie m 9	m 1,4	Nasávanie m 10,3	Odvod m 2,7	m 4,3
		Odvod m 9		Odvod m 7,5		
Rúra Ø 80 m 1		Nasávanie m 0,87	m 0,1	Nasávanie 17,0 m	Odvod m 0,4	m 0,4
		Odvod m 1,2	m 0,2	Odvod 1,0 m		m 0,5
Kompletná koncovka nasávania Ø 80 m 1		Nasávanie m 3	m 0,5	Nasávanie m 3,4	Odvod m 0,9	m 1,4
Nasávací koncovka Ø 80 Výfukový koncový diel Ø 80		Nasávanie m 2,2	m 0,35	Nasávanie m 2,5	Odvod m 0,6	m 1
		Odvod m 1,9	m 0,3	Odvod m 1,6		m 0,9
Koleno 90° Ø 80		Nasávanie m 1,9	m 0,3	Nasávanie m 2,2	Odvod m 0,8	m 0,9
		Odvod m 2,6	m 0,4	Odvod m 2,1		m 1,2
Koleno 45° Ø 80		Nasávanie m 1,2	m 0,2	Nasávanie m 1,4	Odvod m 0,5	m 0,5
		Odvod m 1,6	m 0,25	Odvod m 1,3		m 0,7
Rúra Ø 60 m 1 na intubáciu		Odvod m 3,3	m 0,5	Nasávanie m 3,8	Odvod 1,0 m	m 1,5
				Odvod m 2,7		
Koleno 90° Ø 60 na intubáciu		Odvod m 3,5	m 0,55	Nasávanie 4,0 m	Odvod m 1,1	m 1,6
				Odvod m 2,9		
Redukcia Ø 80/60		Nasávanie m 2,6	m 0,4	Nasávanie m 3	Odvod m 0,8	m 1,2
		Odvod m 2,6		Odvod m 2,1		
Vertikálna kompletná koncovka odvodu Ø 60 na intubáciu		Odvod m 12,2	m 1,9	Nasávanie m 14	Odvod m 3,7	m 5,8
				Odvod m 10,1		

1.20 INŠTALÁCIA VONKU NA ČIASŤOČNE CHRÁNENOM MIESTE



Čiastočne chráneným miestom sa rozumie miesto, kde prístroj nie je vystavený priamemu pôsobeniu a prenikaniu atmosférických zrážok (dážď, sneh, krupobitie atď.).



Tento typ inštalácie je možný len v prípade, keď ho povoľujú predpisy krajiny určenia spotrebiča.



V prípade inštalácie spotrebiča na mieste, kde teplota prostredia klesá pod 0°C, použite príslušnú voliteľnú súpravu ochrany proti mrazu a skontrolujte, či interval teploty prostredia fungovania uvedený v tabuľke technických údajov v tejto príručke pokynov.

Konfigurácia typu B s otvorenou komorou a núteným ťahom (B₂₃ alebo B₅₃).

Použitím príslušnej krycej súpravy je možné previesť priame nasávanie vzduchu a výfuk dymov do samostatného komína alebo priamo do vonkajšieho prostredia. V takejto konfigurácii je možná inštalácia vnútornej jednotky na čiastočne chránenom mieste. Vnútorná jednotka v tejto konfigurácii je klasifikovaná ako typ B.

Pri tejto konfigurácii:

- nasávanie sa uskutočňuje priamo z prostredia, v ktorom je kotol nainštalovaný (vonkajšie prostredie);
- odvod spalín musí byť pripojený k samostatnému jednoduchému komínu (B₂₃) alebo usmerňovaný priamo do vonkajšej atmosféry cez koncový vertikálny diel pre priamy výfuk (B₅₃) alebo systémom trubiiek Immergas (B₅₃).

Musia byť dodržiavané platné technické normy.

Montáž krycej súpravy (obr. 21).

Z bočných otvorov odstráňte dve prítomné viečka.

Namontujte prírubu odvodu Ø 80 na stredový otvor prístroja pomocou tesnenia, ktoré je súčasťou súpravy, a utiahnite skrutky, ktoré sú tiež súčasťou súpravy.

Namontujte vrchný kryt jeho upevnením pomocou 4 skrutiek v súprave s použitím patričných tesnení.

Zasuňte ohyb 90° Ø 80 na pero (hladkou stranou) do drážky (s tesneniami s obrubou) príruby Ø 80 až na doraz, vsuňte tesnenie tak, aby sklžlo pozdĺž ohybu, upevnite ho pomocou plechovej platničky a utiahnite pomocou pásky, ktorá je vo vybavení súpravy, dávajte pritom pozor na zablokovanie 4 jazýčkov tesnenia.

Výfukové potrubie zasunúť až na doraz stranou pera (hladkou stranou) do drážky ohybu 90° Ø 80. Nezapomnite predtým vložiť príslušnú vnútornú manžetu. Týmto spôsobom dosiahnete dokonale tesného spojenia a utesnenia jednotlivých častí súpravy.

Maximálne predĺženie výfuku spalín.

Výfukové potrubie spalín (ako vertikálne tak horizontálne) môže byť predĺžené do priamej dĺžky max. 30 m.

Spojenie predlžovacieho potrubia.

Pri inštalácii prípadného predĺženia pomocou spojok k ďalším prvkom dymového systému je treba postupovať nasledovne: Potrubie alebo ohyb zasunúť až na doraz perom (hladkou stranou) do drážky (s tesneniami s obrubou) predtým nainštalovaného prvku. Týmto spôsobom dosiahnete správneho a dokonale tesného spojenia jednotlivých prvkov.

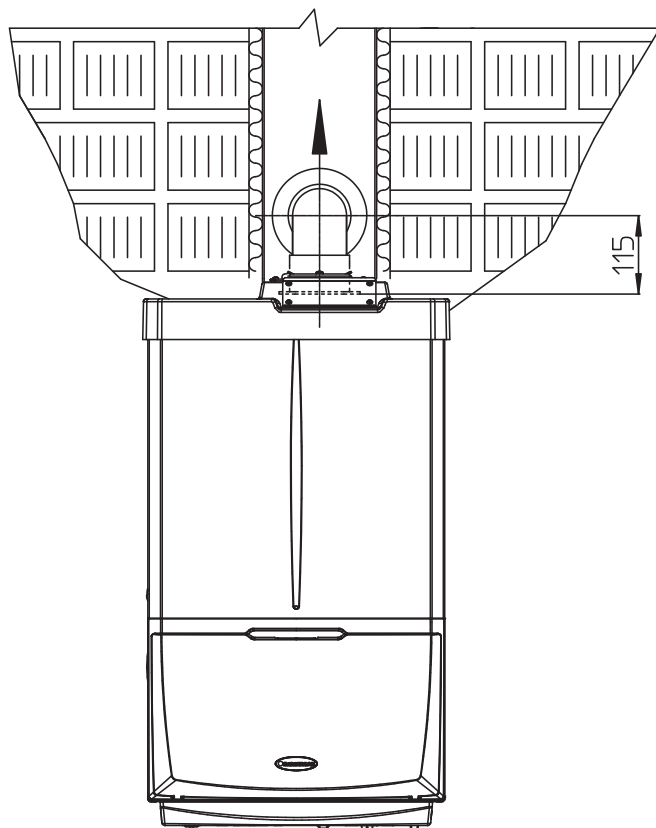
Konfigurácia bez súpravy s krytom na čiastočne chránenom mieste (prístroj typu C).

Ponechajúc bočné poklapy namontované, je možné nainštalovať prístroj vonku aj bez krycej súpravy.

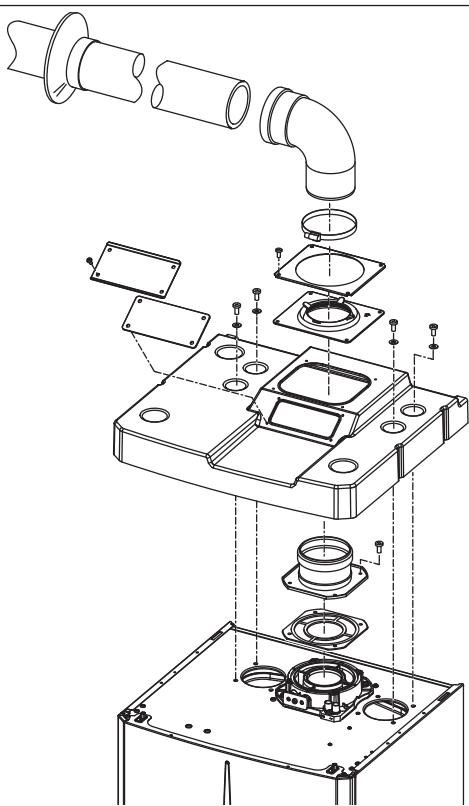
Inštalácia sa vykonáva s použitím horizontálnej koncentrickej sady satia/výfuku o priemere Ø60/100 a Ø 80/125, pre ktoré je potrebné konzultovať príslušný odsek vzťahujúci sa na inštaláciu vo vnútorných priestoroch.

V tejto konfigurácii sa odporúča, ale nevyžaduje súprava s horným krytom, ktorý poskytuje dodatočnú ochranu prístroja.

Odlučovač Ø 80/80 sa v tejto konfigurácii nedá použiť (v spojení s krycou súpravou).



20



21

Súprava krytu obsahuje (obr. 21):

- N°1 Tepelne tvarovaný kryt
- N°1 Doštička na zablokovanie tesnenia
- N°1 Tesnenie
- N°1 Páska na utiahnutie tesnenia
- N°1 Doska na zakrytie otvoru nasávania

Súprava koncovky obsahuje (obr. 21):

- N°1 Tesnenie
- N°1 Príruba Ø80 vypúšťania
- N°1 Kolená 90° Ø80
- N°1 Rúra pre výpust Ø80
- N°1 Krúžok

1.21 INŠTALÁCIA DO ZÁSUVNÉHO RÁMU S PRIAMYM NASÁVANÍM

Konfigurácia typu B s otvorenou komorou a núteným ťahom

Pomocou príslušnej súpravy rozdeľovača je previesť priamy prívod vzduchu (Obr. 23) a odvod spalín do komína alebo priamo von. Vnútorná jednotka v tejto konfigurácii je klasifikovaná ako typ B₂₃.

Pri tejto konfigurácii:

- nasávanie vzduchu sa uskutoční priamo z prostredia, v ktorom je prístroj nainštalovaný (montážny rám je ventilovaný), tento musí byť nainštalovaný a v prevádzke v priestoroch, ktoré sú permanentne ventilované;
- odvod spalín musí byť pripojený k samostatnému jednoduchému komínu alebo priamo do vonkajšej atmosféry.

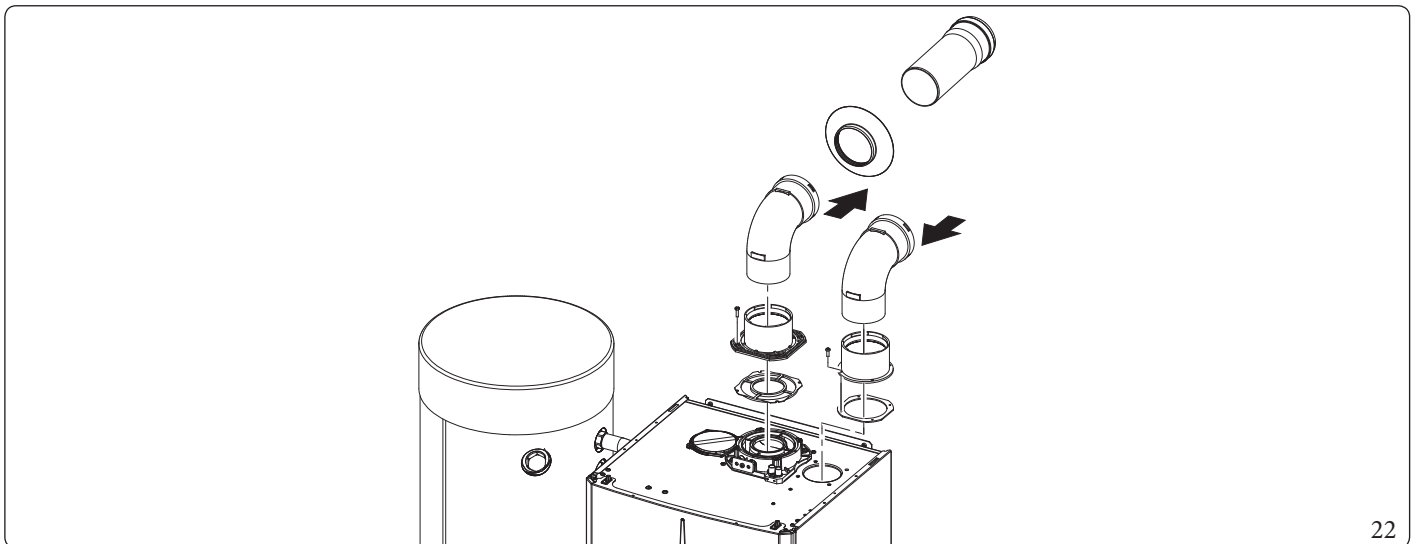
Musia byť dodržiavané platné technické normy.

Inštalácia rozdeľovacej súpravy (obr. 22).

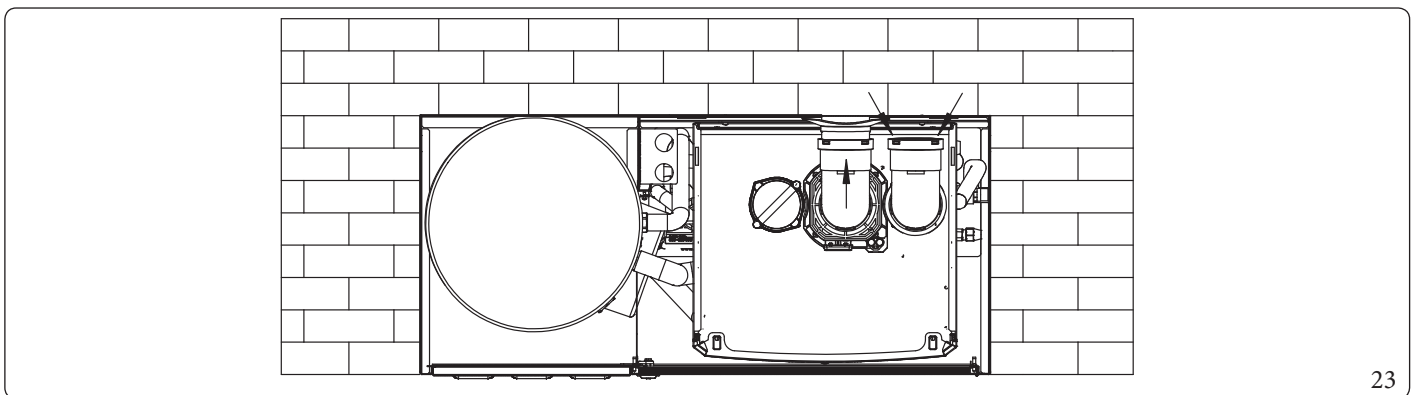
1. Prírubu na odvod spalín spolu s príslušným tesnením nainštalujte na stredový otvor vnútornej jednotky tak, aby kruhové výstupky smerovali nadol a dotýkali sa príruby vnútornej jednotky, a zaistite ju skrutkami so šesťhrannou hlavou, ktoré sú súčasťou súpravy.
2. Odstráňte plochú prírubu, ktorá je umiestnená v bočnom otvore vzhľadom k strednému otvoru (podľa potrieb) a nahraďte ju sacou prírubou, umiestnite ju na tesnenie, ktoré je už namontované vo vnútornej jednotke a utesnite pomocou zašpicatých závitorezných skrutiek, ktoré sú k dispozícii v súprave.
3. Spojte kolena samčou (hladkou) stranou na samičou stranu prírub (sacie koleno je treba obrátiť smerom k zadnej strane vnútornej jednotky).
4. Zasuňte výfukové potrubie perom (hladkou stranou) do drážky kolena až na doraz. Nezabudnite predtým vložiť vnútornú ružicu a pripojiť sa na odpovedajúci odťahový systém podľa vlastných potrieb.

Maximálne predĺženie výfuku spalín.

Výfukové potrubie spalín (ako vertikálne tak horizontálne) môže byť predĺžené do priamej dĺžky max. 30 m.



22



23

1.22 INŠTALÁCIA HORIZONTÁLNYCH KONCENTRICKÝCH SÚPRAV

Konfigurácia typu C so vzduchotesnou komorou a núteným ťahom

Umiestnenie koncového dielu (v závislosti od vzdialeností od otvorov, okolitých budov, horných plôch a pod.) sa musí vykonávať podľa platných noriem.

Tento koncový diel umožňuje nasávanie vzduchu a výfuk spalín priamo do vonkajšieho prostredia obydla vo vertikálnom smere.

Horizontálnu súpravu je možné inštalovať s vývodom vzhodu, napravo alebo naľavo.

Pre inštaláciu s výstupom vpredu je nutné použiť medzikus a vsúvacie koncentrické koleno tak, aby bol zaistený priestor pre výkon skúšok vyžadovaných podľa zákona v čase prvého uvedenia do prevádzky.

Vonkajší rošt

Koncovka nasávanie/výfuk ako Ø 60/100, tak aj Ø 80/125, ak je správne nainštalovaná, nemá rušivý vplyv na vonkajší estetický vzhľad budovy.

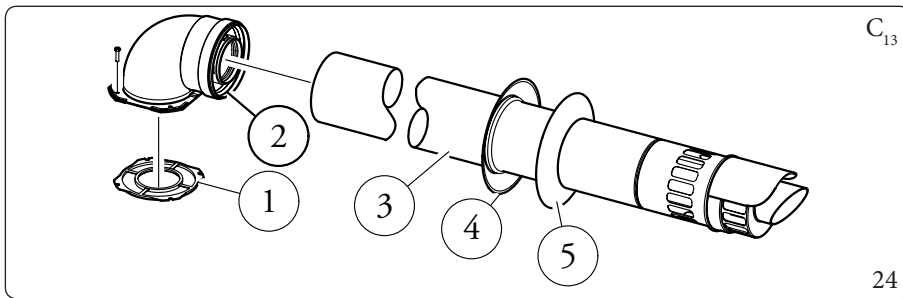
Skontrolujte, či je vonkajšia silikónová ružica správne založená na vonkajší múr.



Pre správnu prevádzku systému je dôležité, aby bol koncový rošt nainštalovaný správne. Treba sa ubezpečiť, že nápis „hore“ na koncovom dielu je umiestnený podľa pokynov.

Montáž horizontálnej súpravy na nasávanie – odvod spalín Ø 60/100 (obr. 24)

1. Namontujte koleno s prírubou (2) na centrálny otvor vnútornej jednotky spolu s tesnením (1) a umiestnite ho tak, aby okrúhle kraje prečnievali smerom dolu a dotýkali sa príruby vnútornej jednotky; utiahnite skrutkami, ktoré sú vo vybavení súpravy.
2. Zasuňte koncové koncentrické potrubie Ø60/100 (3) koncom (hladkou stranou) do hrdla kolena (2) až na doraz. Nezabudnite predtým vložiť príslušnú vnútornú a vonkajšiu manžetu. Týmto spôsobom dosiahnete dokonale tesné a pevné spojenie jednotlivých častí súpravy.



Súprava obsahuje (obr. 24):

- N°1 Tesnenie (1)
- N°1 Koncentrické koleno Ø 60/100 (2)
- N°1 Koncentrický koncový diel nasávanie/vypúšťanie Ø 60/100 (3)
- N°1 Vnútorný krúžok (4)
- N°1 Vonkajšia ružica (5)

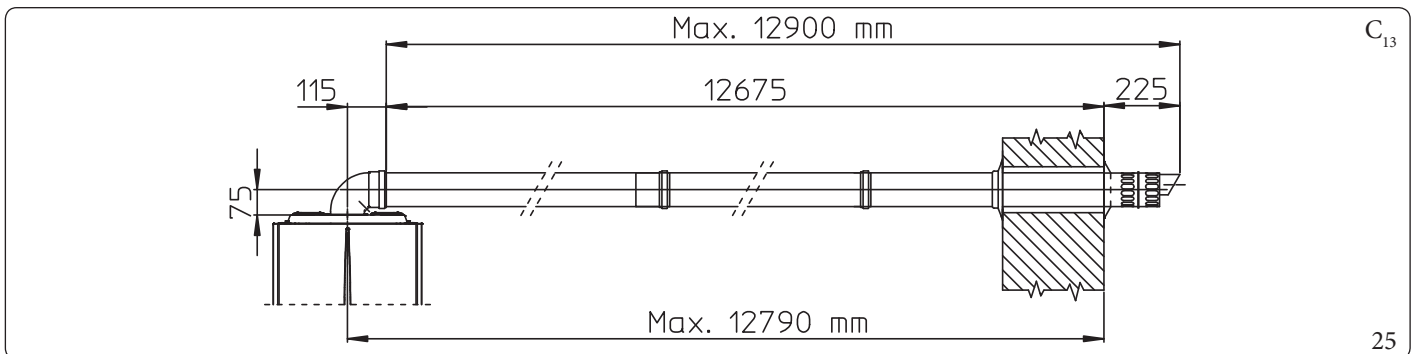
Predlžovacie diely pre horizontálnu súpravu Ø 60/100. Montáž súpravy (obr. 25)

Táto konfigurácia zodpovedá faktoru odporu 100.

Sada s touto konfiguráciou sa dá predĺžiť až na maximálny úsek 12,9 m horizontálne, vrátane mriežkového koncového dielu a bez koncentrického kolena na výstupe vnútornej jednotky; táto konfigurácia zodpovedá odporovému faktoru rovnému 100. V tomto prípade je nutné požiadať o zodpovedajúce predlžovacie diely.

V týchto prípadoch je nutné požiadať o zodpovedajúce predlžovacie diely.

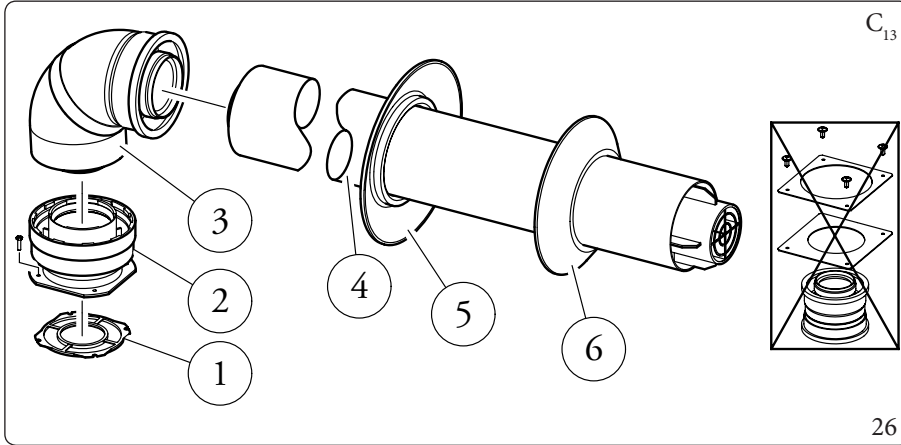
Immergas takisto poskytuje k dispozícii zjednodušenú koncovú súpravu Ø 60/100, ktorá v spojení s jeho dodatočnou súpravou umožní dosiahnuť maximálne predĺženie 11,9 metrov.



Montáž horizontálnej súpravy na nasávanie – odvod spalín Ø 80/125 (obr. 26)

Na inštaláciu súpravy Ø 80/125 je potrebné použiť súpravu prírubového adaptéra, aby bolo možné nainštalovať dymovod Ø 80/125.

1. Namontujte prírubový adaptér (2) na centrálny otvor vnútornej jednotky spolu s tesnením (1) a umiestnite ho tak, aby okrúhle kraje prečnievali smerom dolu a dotýkali sa príruby vnútornej jednotky; utiahnite skrutkami, ktoré sú vo vybavení súpravy.
2. Zasuňte koleno (3) koncom (hladkou stranou) do hrdla príruby až na doraz (1).
3. Zasuňte koncentrický koncový diel Ø80/125 (5) koncom (hladká strana) do hrdla kolena (4) (s tesnením s obrubou) až na doraz. Nezabudnite predtým navliecť príslušnú vnútornú (6) a vonkajšiu (7) manžetu. Týmto spôsobom dosiahnete dokonalé tesné a pevné spojenie jednotlivých častí súpravy.



Adaptačná súprava obsahuje (obr. 26):

- N°1 Tesnenie (1)
- N°1 Adaptér Ø 80/125 (2)

Súprava Ø80/125 obsahuje (obr. 26):

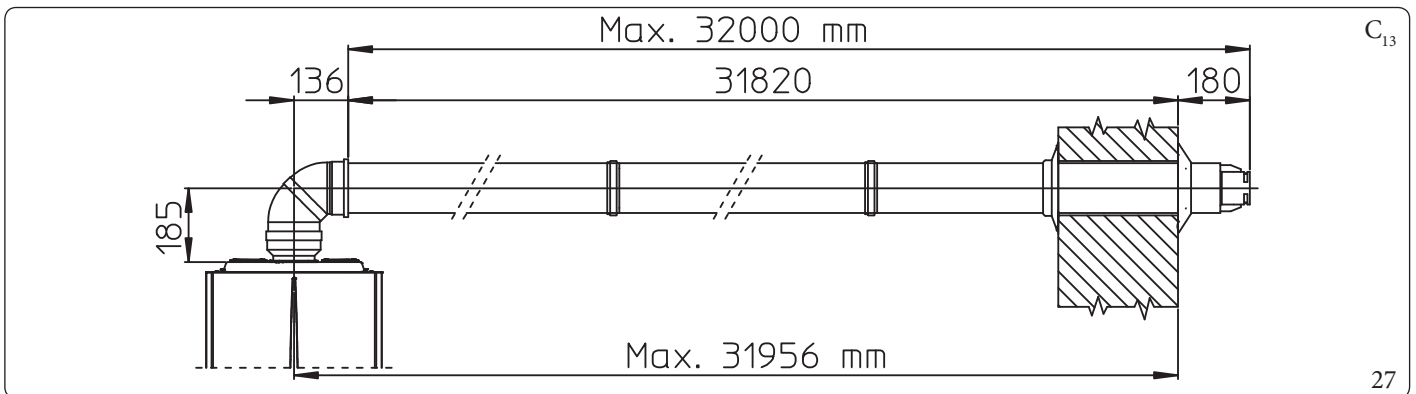
- N°1 Koncentrické koleno Ø 80/125 na 87° (3)
- N°1 Koncentrický koncový diel sanie/vypúšťanie Ø 80/125 (4)
- N°1 Vnútorný krúžok (5)
- N°1 Vonkajší krúžok (6)
- Ostatné komponenty súpravy sa nepoužívajú

Predlžovacie diely pre horizontálnu súpravu Ø 80/125. Montáž súpravy (obr. 27)

Súpravu s touto konfiguráciou je možné predĺžiť až na maximálnu dĺžku 32 m, vrátane koncového roštu a bez koncentrického kolena na výstupe z vnútornej jednotky.

V prítomnosti ďalších komponentov je nutné odpočítať dĺžku ekvivalentnú príslušnému priemeru potrubia.

V týchto prípadoch je nutné požiadať o zodpovedajúce predlžovacie diely.



1.23 INŠTALÁCIA VERTIKÁLNYCH KONCENTRICKÝCH SÚPRAV

Konfigurácia typu C so vzduchotesnou komorou a núteným ťahom

Koncentrická vertikálna súprava pre nasávanie a výfuk.

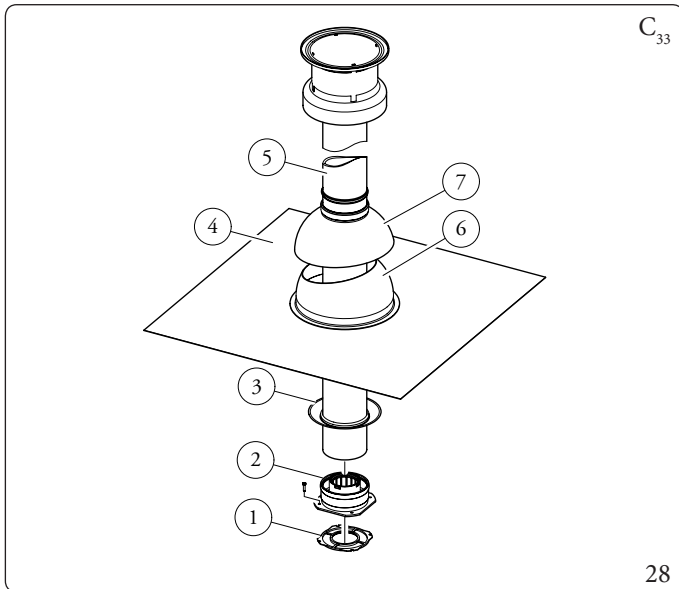
Tento koncový diel umožňuje nasávanie vzduchu a výfuk spalín priamo do vonkajšieho prostredia obydľia vo vertikálnom smere.



Vertikálna súprava s hliníkovou doskou umožňuje inštaláciu na terasách a strechách s maximálnym sklonom 45% (25°), pričom výška medzi koncovým poklopom a polkruhovým dielom (374 mm pre Ø 60/100 a 260 mm pre Ø 80/125) je treba vždy dodržať.

Montáž vertikálnej súpravy s hliníkovou doskou Ø 60/100 (obr. 28)

1. Namontujte koncentrickú prírubu (2) na centrálny otvor vnútornej jednotky spolu s tesnením (1) a umiestnite ho tak, aby okrúhle kraje prečnievali smerom dolu a dotýkali sa príruby vnútornej jednotky.
2. Utiahnite skrutkami, ktoré sú v súprave.
3. Vymeňte dosku za hliníkovú dosku (4) a vytvarujte ju tak, aby odvádzala dažďovú vodu.
4. Umiestnite na hliníkovú dosku pevný polkruhový diel (6).
5. Zasuňte koncový diel pre nasávanie a odvod (5).
6. Zasuňte koncentrický koncový diel Ø 60/100 koncom (hladkou stranou) (5) do hrdla kolena (2) až na doraz. Nezabudnite predtým vložiť ružicu (3). Týmto spôsobom dosiahnete dokonale tesné a pevné spojenie jednotlivých častí súpravy.



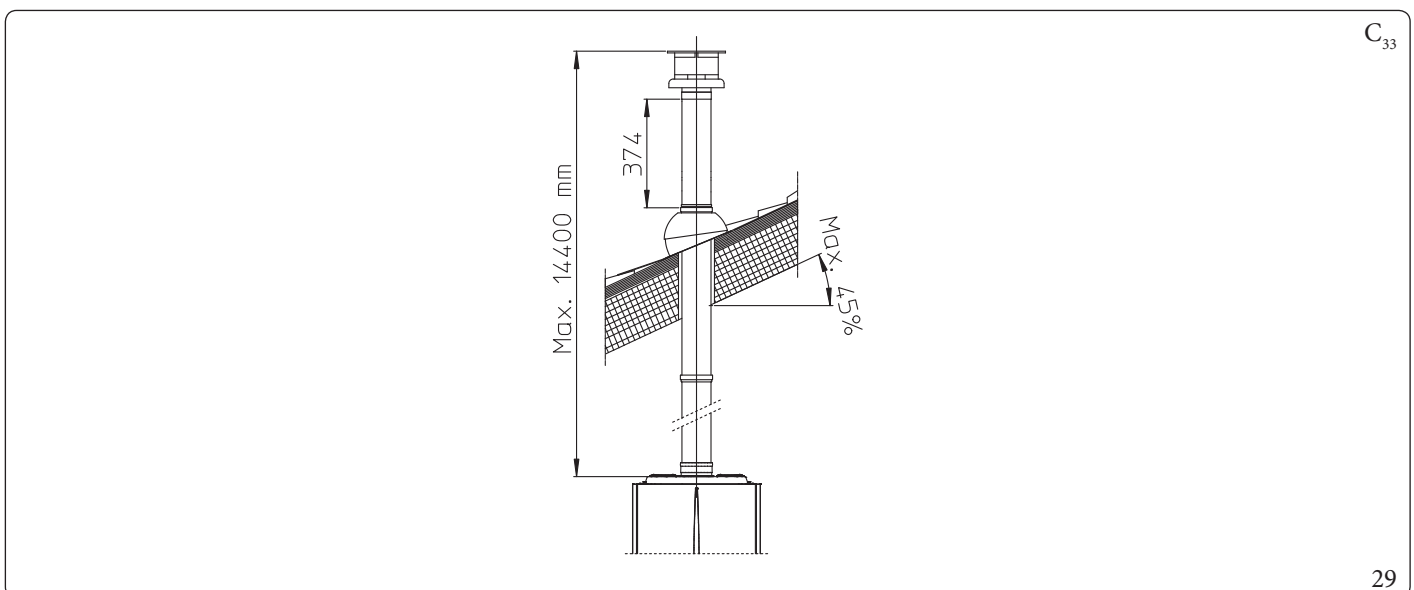
Súprava obsahuje (obr. 28):

- N°1 Tesnenie (1)
- N°1 Koncentrická objímková príruha (2)
- N°1 Krúžok (3)
- N°1 Hliníková doska (4)
- N°1 Koncentrická rúra sanie/vypúšťanie Ø 60/100 (5)
- N°1 Pevný polkruhový diel (6)
- N°1 Pohyblivý polkruhový diel (7)

i Pokiaľ je vnútorná jednotka inštalovaná v oblastiach, kde môžu byť veľmi nízke teploty, je k dispozícii špeciálne vybavenie proti zamrznutiu, ktoré môže byť namontované ako doplnková súprava v alternatíve k štandardnej.

Predlžovacie diely pre vertikálnu súpravu Ø 60/100 (obr. 29)

Súpravu v tejto konfigurácii je možné predĺžiť až na maximálnu dĺžku 14,4 m v priamom vertikálnom smere, vrátane koncového dielu. Táto konfigurácia zodpovedá faktoru odporu 100. V tomto prípade je nutné požiadať o zodpovedajúce predlžovacie diely.

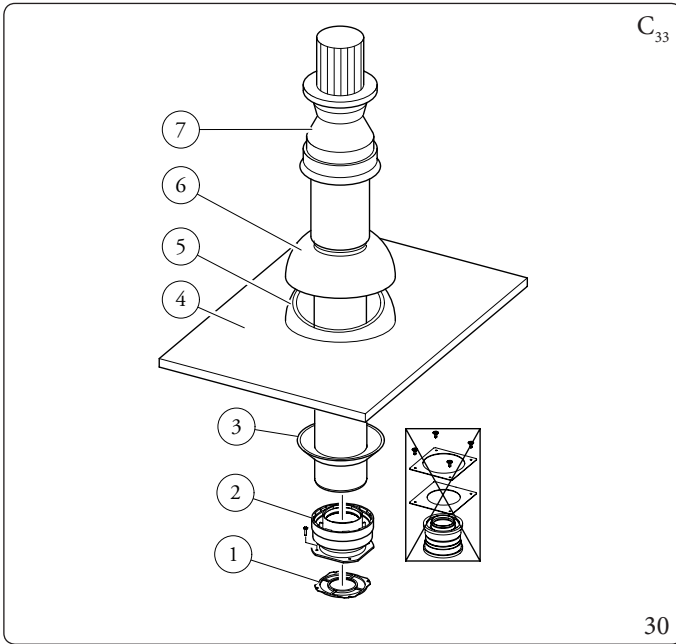


Montáž vertikálnej súpravy s hliníkovou doskou Ø 80/125 (obr. 30)



Na inštaláciu súpravy Ø 80/125 je potrebné použiť súpravu prírubového adaptéra, aby bolo možné nainštalovať dymovod Ø 80/125.

1. Namontujte koncentrickú prírubu (2) na centrálny otvor vnútornej jednotky spolu s tesnením (1) a umiestnite ho tak, aby okrúhle kraje prečnievali smerom dolu a dotýkali sa príruby vnútornej jednotky.
2. Utiahnite skrutkami, ktoré sú v súprave.
3. Vymeňte dosku za hliníkovú dosku (4) a vytvarujte ju tak, aby odvádzala dažďovú vodu.
4. Umiestnite na hliníkovú dosku pevný polkruhový diel (5);
5. Zasuňte koncovku pre nasávanie a odvod (7);
6. Zasuňte koncentrický koncový kus Ø80/125 koncom (hladkou stranou) do hrdla adaptéra (1) (s tesnením s obrubou) až na doraz. Nezabudnite predtým navliecť príslušnú manžetu (3). Týmto spôsobom dosiahnete dokonale tesné a pevné spojenie jednotlivých častí súpravy.



Adaptačná súprava obsahuje (obr. 30):

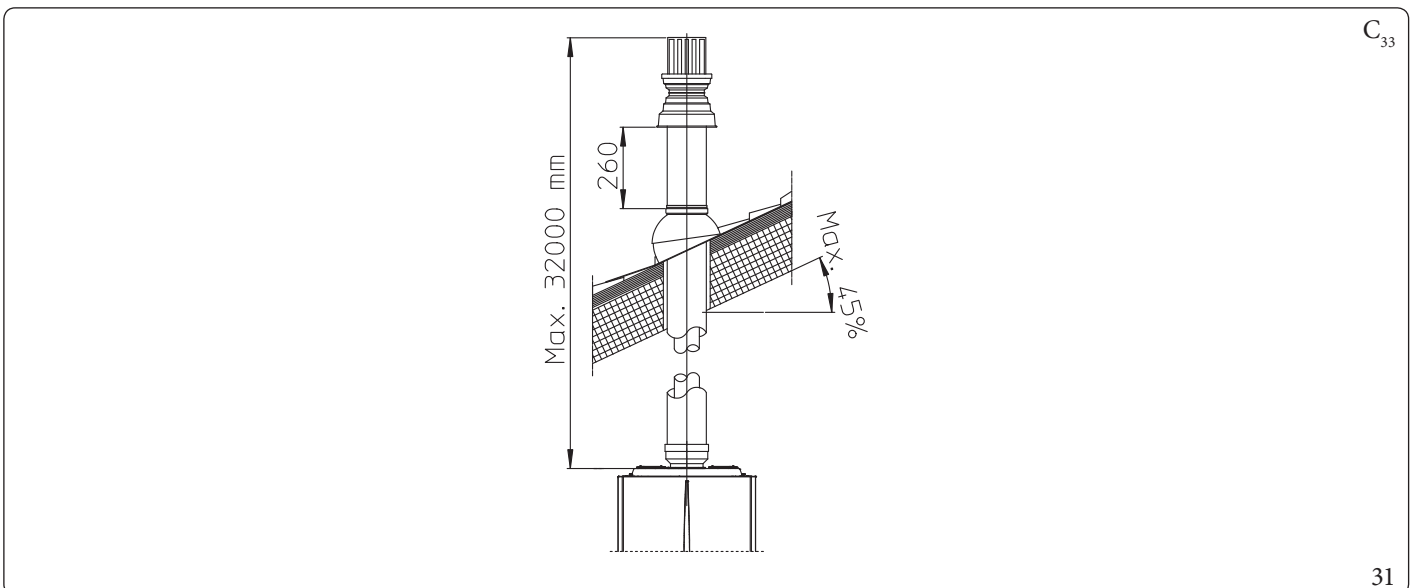
- N°1 Tesnenie (1)
- N°1 Adaptér Ø 80/125 (2)

Súprava Ø 80/125 obsahuje (obr. 30):

- N°1 Krúžok (3)
 - N°1 Hliníková doska (4)
 - N°1 Pevný polkruhový diel (5)
 - N°1 Pohyblivý polkruhový diel (6)
 - N°1 Koncentrická rúra sanie/vypúšťanie Ø 80/125 (7)
- Ostatné komponenty súpravy sa nepoužívajú

Predlžovacie diely pre vertikálnu súpravu Ø 80/125 (obr. 31)

Súpravu v tejto konfigurácii je možné predĺžiť až na maximálne 32 m v priamom vertikálnom smere, vrátane koncového dielu. V prítomnosti ďalších komponentov je nutné odpočítať dĺžku ekvivalentnú príslušnému priemeru potrubia. V takom prípade je nutné vyžiadať príslušné predlžovacie diely.



1.24 INŠTALÁCIA ROZDELOVACEJ SÚPRAVY

Konfigurácia typu C so vzduchotesnou komorou a núteným ťahom, súprava oddeľovača Ø 80/80

Táto sada umožňuje odsávanie vzduchu z vonkajšieho prostredia bytových priestorov a odvádzanie spalín do komína, dymovej rúry alebo do oddeleného potrubia pre odvod spalín a potrubia pre odsávanie vzduchu.

Potrubím (S) (výhradne z plastového materiálu, ktorý je odolný voči kyslým kondenzáciami) sa odvádzajú spaľovacie produkty.

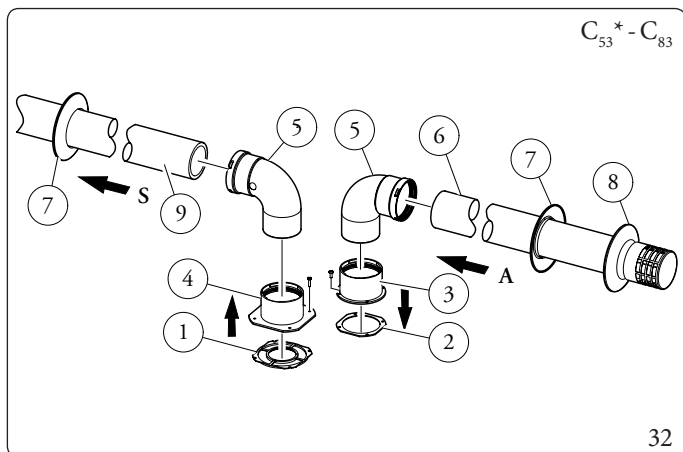
Potrubím (A) (takisto z plastového materiálu) dochádza k nasávaniu vzduchu potrebného k spaľovaniu.

Potrubie nasávania (A) môže byť nainštalované vľavo alebo vpravo od centrálného výfukového potrubia (S).

Obe potrubia môžu byť orientované v ľubovoľnom smere.

Inštalácia rozdeľovacej súpravy Ø 80/80 (obr. 32):

1. Namontujte prírubu (4) na centrálny otvor vnútornej jednotky spolu s tesnením (1) a umiestnite ho tak, aby okrúhle kraje prečnievali smerom dolu a dotýkali sa príruby vnútornej jednotky.
2. Utiahnite skrutkami so šesťhrannou hlavičkou a plochým hrotom zo súpravy.
3. Vymeňte plochú prírubu, ktorá je umiestnená v bočnom otvore vzhľadom k strednému otvoru (podľa potrieb) za prírubu (3), umiestnite ju na tesnenie (2), ktoré je už namontované vo vnútornej jednotke.
4. Utiahnite dodanými špicatými samoreznými skrutkami.
5. Zasuňte kolená (5) koncom (hladkou stranou) do hrdiel s prírubami (3 a 4).
6. Zasuňte koncový kus nasávania vzduchu (6) koncom (hladkou stranou) do hrdla vonkajšej strany kolena (5) až na doraz, presvedčte sa, či ste predtým zasunuli zodpovedajúcu vnútornú a vonkajšiu manžetu
7. Zasuňte odvodové potrubie (9) koncom (hladkou stranou) do hrdla kolena (5) až na doraz. Nezabudnite predtým vložiť vnútornú manžetu. Týmto spôsobom dosiahnete dokonale tesného a pevného spojenia jednotlivých častí súpravy.



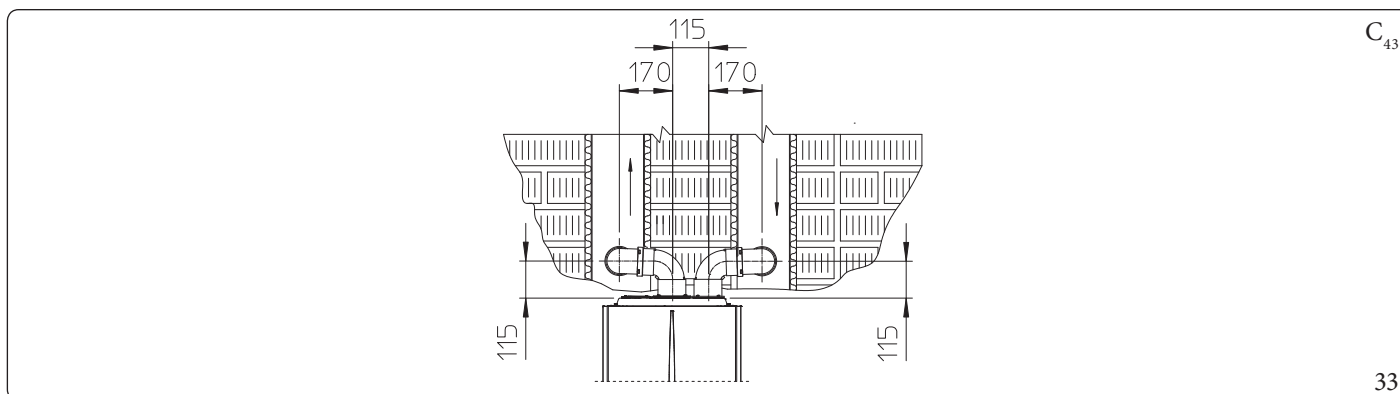
Súprava obsahuje (obr. 32):

- N°1 Tesnenie potrubia odvádzania (1)
- N°1 Upevňovacie tesnenie príruby (2)
- N°1 Objímková príruha odsávania (3)
- N°1 Objímková príruha výpustu (4)
- N°2 Koleno 90° Ø 80 (5)
- N°1 Koncový nasávací diel Ø 80 (6)
- N°2 Vnútorné krúžky (7)
- N°1 Vonkajší krúžok (8)
- N°1 Vypúšťacia rúra Ø 80 (9)

* pre dokončenie konfigurácie C53 pripravte aj koncový diel výpustu na streche „zelenej série“. Nie je prípustná konfigurácia na stenách naproti budove.

Prekážky pri inštalácii (obr. 33)

Sú uvedené minimálne rozmery pri inštalácii rozdeľovacej koncovej súpravy Ø 80/80 v niektorých limitovaných podmienkach.



Predlžovacie diely pre rozdeľovacu súpravu Ø 80/80

Maximálna priama dĺžka (bez kolien), použiteľná pre potrubie nasávania a výfuku Ø 80 je 41 metrov, bez ohľadu na to, či sú použité pre nasávanie alebo pre výfuk.

Maximálna priama dĺžka (s kolonom na nasávanie a kolonom pre odvod), použiteľná pre potrubie nasávania a odvodu Ø 80 je 36 metrov, bez ohľadu na to, či sú použité pre nasávanie alebo pre odvod.

Je treba poznamenať, že typ inštalácie C₄₃ musí byť realizovaný s použitím odvodu spalín s prirodzeným odťahom.



Pre uľahčenie odvodu prípadného kondenzátu, ktorý sa vytvára vo vnútri odvodového potrubia, je potrebné nakloniť potrubia smerom ku vnútornej jednotke so sklonom minimálne 1,5 % (Obr. 34)

1.25 INŠTALÁCIA SÚPRAVY ADAPTÉRA C9

Táto súprava umožňuje nainštalovať vnútornú jednotku Immergas v konfigurácii „C₉₃“ vykonaním nasávania spaľovaného vzduchu priamo z dutiny, v ktorej sa nachádza odvod spalín, zabezpečovaný pomocou systému so zavedením potrubia (intubácia).

Zostava systému

Aby bol systém funkčný a kompletný, musí byť doplnený nasledujúcimi komponentmi, ktoré sa predávajú oddelene:

- súprava C₉₃ "verzia Ø 100 alebo Ø 125;
- súprava potrubia Ø 60 a Ø 80 pevné a Ø 50 a Ø 80 pružné;
- súprava pre odvod spalín Ø 60/100 alebo Ø 80/125, konfigurovaná na základe inštalácie alebo typológie vnútornej jednotky.

Montáž súpravy adaptéra C₉ (obr. 36)



(Iba verzia Ø 125) pred montážou skontrolujte správne umiestnenie tesnení.

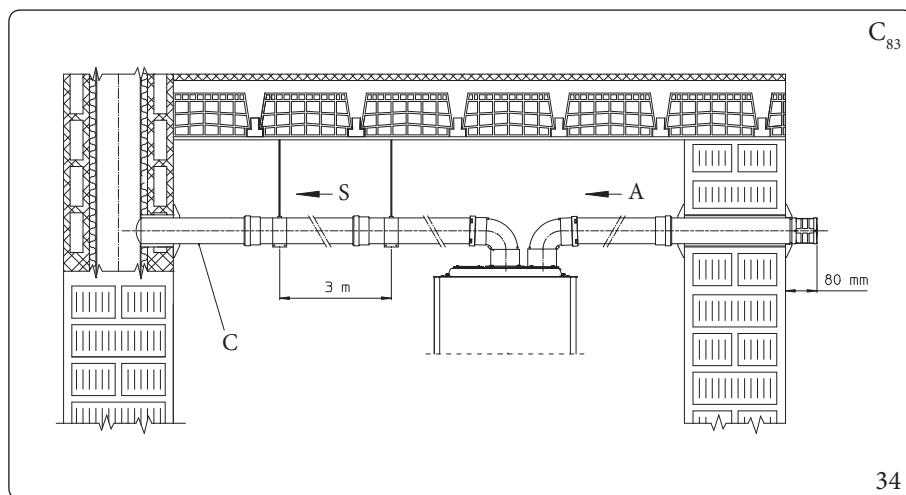
V prípade, že premazanie komponentov (vykonané výrobcom) je nepostačujúce, odstráňte suchou handričkou zvyšky maziva a potom, pre uľahčenie zasunutia dielov, ich posypte obyčajným alebo priemyselným púdom.



Pre uľahčenie odvodu prípadného kondenzátu, ktorý sa vytvára vo vnútri odvodového potrubia, je potrebné nakloniť potrubia smerom ku vnútornej jednotke so sklonom minimálne 1,5 % (Obr. 34)

1. Namontujte komponenty súpravy „C₉“ na dvierka (A) systému potrubí (obr. 36).
2. (Iba verzia Ø 125) namontujte prírubový adaptér (11), vložte koncentrické tesnenie (10) na vnútornú jednotku a upevnite skrutkami (12).
3. Vykonajte montáž systému pre zavedenie potrubia ako je popísané na príslušnej strane s pokynmi.
4. Vypočítajte vzdialenosť medzi vnútornou jednotkou a kolenom systému pre zavedenie potrubia.
5. Umiestnite dymovody prístroja tak, aby sa vnútorné potrubie koncentrickej súpravy zasunulo až na doraz kolena systému pre zavedenie potrubia (kóta „X“ (obr. 37), zatiaľ čo vonkajšie potrubie musí byť až na doraz na adaptéri (1).
6. Namontujte kryt (A) spolu s adaptérom (1) a uzáver (6) na stenu.
7. Pripojte dymovody k systému potrubí.

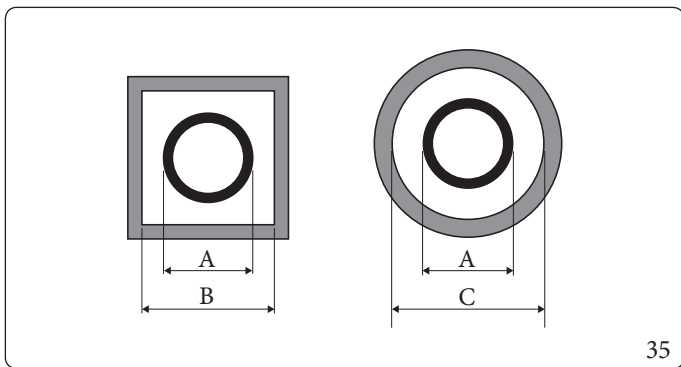
Po správnom zložení všetkých komponentov budú spaliny odvádzané systémom pre zavedenie potrubia (intubácia), spaľovací vzduch pre normálnu prevádzku vnútornej jednotky bude nasávaný priamo z dutiny (Obr. 37).



Legenda (Obr. 34):

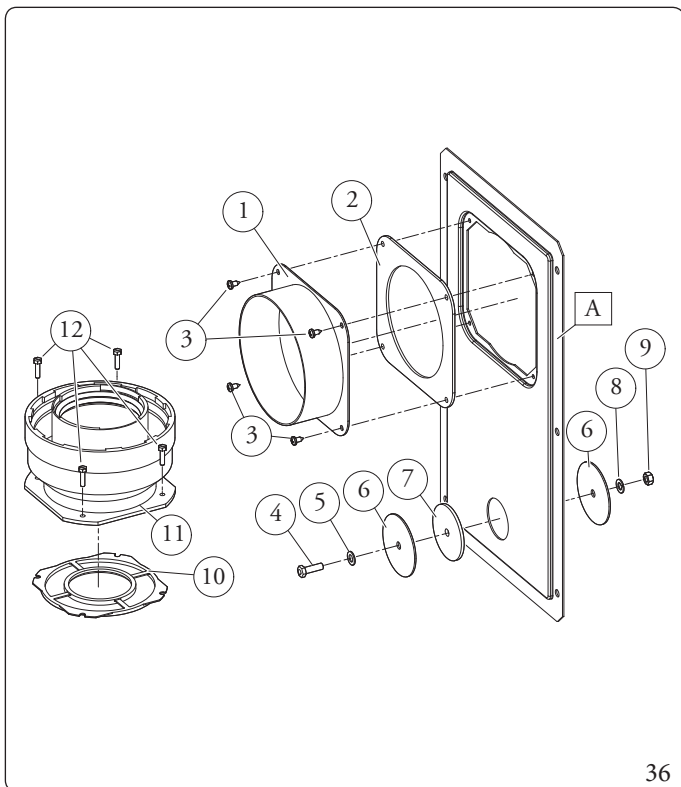
- A - Nasávanie
- C - Minimálny sklon 1,5%
- S - Odvod

34



35

Intubácia	ADAPTÉR (A) mm	DUTINA (B) mm	DUTINA (C) mm
Ø 60 Tuhá	66	106	126
Ø 50 Ohybná	66	106	126
Ø 80 Tuhá	86	126	146
Ø 80 Ohybná	103	143	163



36

Adaptačná súprava obsahuje (obr. 36):

- N°1 Adaptér dvierok Ø 100 o Ø 125 (1)
- N°1 Neoprénové tesnenie dvierok (2)
- N°4 Skrutky 4.2x9 AF (3)
- N°1 Skrutka TEM6x20 (4)
- N°1 Plochá nylonová podložka M6 (5)
- N°2 Plechový kryt na otvor dvierok (6)
- N°1 Neoprénové tesnenie uzáveru (7)
- N°1 Zúbkovaný krúžok M6 (8)
- N°1 Matica M6 (9)
- N°1 (sada Ø 80/125) Koncentrické tesnenie Ø 60/100 (10)
- N°1 (sada Ø 80/125) Prírubový adaptér Ø 80/125 (11)
- N°4 (sada Ø 80/125) Skrutky TEM4x16 s drážkou na skrutkovač (12)
- N°1 (sada Ø 80/125) Vrecúško s technickým masťom

Dodáva sa osobitne (obr. 36):

- N°1 Dvierka sady pre zavedenie potrubia (A)

Technické údaje

Rozmery dutín musia zaručovať minimálnu medzivrstvu medzi vonkajšou stenou dymovej rúry a vnútornou stenou dutiny: 30 mm pre šachty s kruhovým prierezom a 20 mm v prípade šacht so štvorcovým prierezom (obr. 35).

Na vertikálnom úseku dymového systému sú povolené maximálne 2 zmeny smeru s maximálnym uhlom 30° vzhľadom na kolmú os systému.

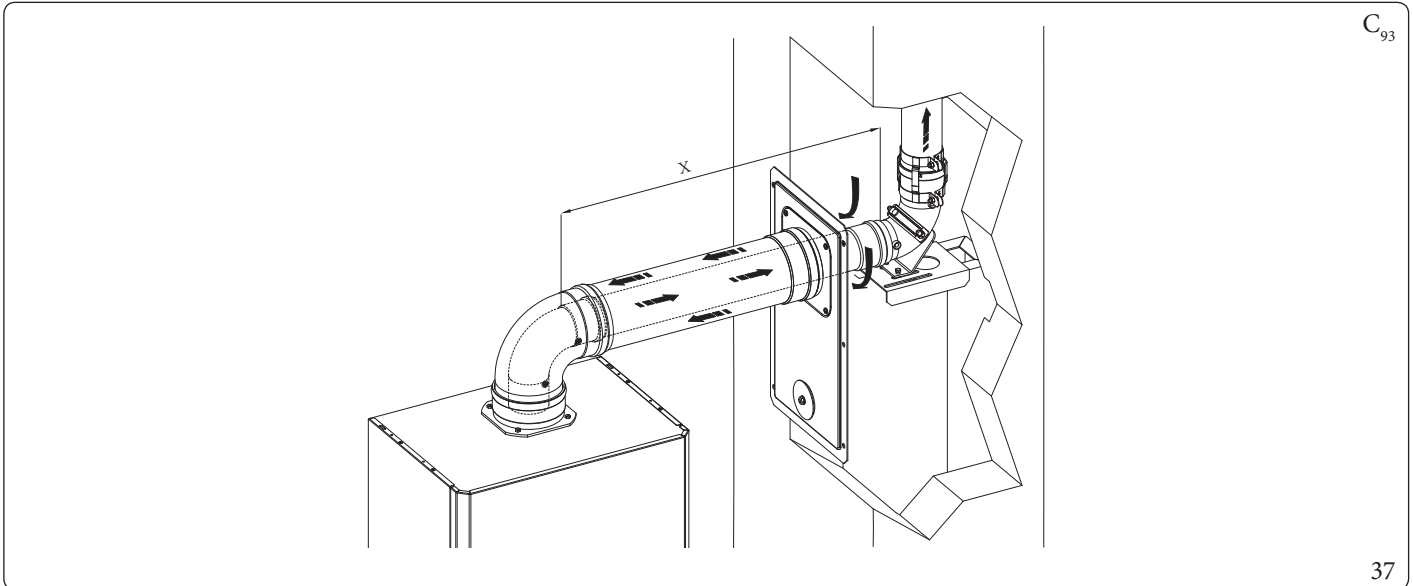
Maximálne vertikálne rozšírenie pri použití systému so zavedením potrubia (intubácia) Ø 60 je 10 m, maximálne rozšírenie zahŕňa 1 koleno Ø 60/100 s uhlom 90°, 1 m potrubia Ø 60/100 horizontálne, 1 zavedené koleno 90° Ø 60 a strešný koncový diel pre intubačný systém.

Maximálne vertikálne rozšírenie pri použití systému so zavedením pevného potrubia (intubácia) Ø 80 je 28 m, maximálne rozšírenie zahŕňa 1 adaptér z Ø 60/100 na Ø 80/125, 1 koleno Ø 80/125 s uhlom 87°, 1 m horizontálneho potrubia Ø 80/125, 1 zasunuté koleno 90° Ø 80 a strešný koncový diel pre intubačný systém.

Pre zostavenie odvodového systému C₉₃ v konfigurácii odlišnej od vyššie popísanej (Obr. 37) je treba zobrať do úvahy nasledujúce straty plnenia:

- 1 m koncentrického vedenia Ø 80/125 = 1,8 m zapusteného pevného vedenia Ø 80 a 0,7 m zapusteného pružného vedenia Ø 80;
- 1 m zapusteného pevného vedenia Ø 80 s uhlom 87° = 2,1 m Ø 80 a 0,9 m zapusteného pružného vedenia Ø 80.

Ďalej je potrebné odpočítať dĺžku, rovnajúcu sa pridanému prvku, od 28 m k dispozícii.



37

1.26 ZAVEDENIE POTRUBÍ DO KOMÍNOV ALEBO TECHNICKÝCH OTVOROV

Zavedenie potrubí (intubácia) je operácia, prostredníctvom ktorej sa vkladáním jedného alebo viacerých potrubí vytvára systém na odvádzanie spalovacích produktov plynového zariadenia, ktoré sa skladá z potrubia pre zavedenie do komína, dymovej rúry alebo technického otvoru, už existujúcich alebo novej konštrukcie (aj v novopostavených budovách) (Obr. 38).

Na zavedenie potrubí je nutné použiť potrubie, ktoré výrobca uznáva za vhodné na tento účel podľa spôsobu inštalácie a použitia, ako to uvádza samotný výrobca a podľa platných predpisov a noriem.

Systemy zavedenia potrubí Immergas



Systemy pre zavedenie pevných potrubí Ø 60, flexibilných potrubí Ø 50 a Ø 80 a pevných potrubí Ø 80 „zelenej série“ sa môžu inštalovať výhradne pre domáce použitie a s kondenzačnými kotlami Immergas.

V každom prípade operácie, týkajúce sa zavedenia potrubí, musia byť vykonávané s dodržiavaním platných technických noriem a predpisov, po ukončení prác a pred uvedením systému do prevádzky je potrebné vydať potvrdenie o zhodnosti systému.

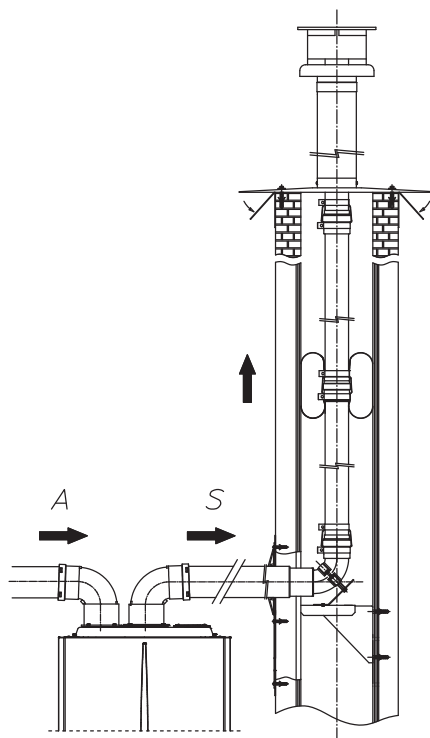
Takisto je potrebné dodržiavať pokyny, vzťahujúce sa k projektu alebo k technickej správe, v prípadoch, kde to stanovuje platná technická norma a predpisy.

Na zabezpečenie spoľahlivosti a funkčnosti systému pre zavedenie potrubia v čase je treba, aby:

- ak je používaný v priemerných atmosférických podmienkach a v priemerných podmienkach okolitého prostredia; v súlade s platnými normami, a to najmä nasledujúcou normou (nepítomnosť dymov, prachu alebo plynov, ktoré by mohli zmeniť normálne termofyzikálne alebo chemické podmienky; existencia teplôt v medziach normálneho štandardu, vrátane denných zmien, atď.).
- Inštalácia a údržba sú vykonané podľa pokynov výrobcu dodaných spoločne so systémom pre zavedenie potrubí „zelenej série“ a podľa platných predpisov.
- Musí byť dodržaná maximálna dĺžka, uvedená výrobcom, takže:
 - Maximálna dĺžka vertikálne zavedeného pevného potrubia Ø 60 je 10 m. Táto dĺžka zahŕňa kompletný koncový nasávací diel Ø 80, 1 m odvodového potrubia Ø 80 a dve kolená 90° Ø 80 na výstupe z vnútornej jednotky.
 - Maximálna dĺžka vertikálne zavedeného flexibilného potrubia Ø 80 je 18 m. Táto dĺžka zahŕňa kompletný koncový nasávací diel Ø 80, 1 m odvodového potrubia Ø 80 a dve kolená 90° Ø 80 na výstupe z vnútornej jednotky a dva kusy pre zmenu smeru flexibilného potrubia vo vnútri komína/technického otvoru.
 - Maximálna dĺžka vertikálne zavedeného pevného potrubia Ø 80 je 30 m. Táto dĺžka zahŕňa kompletný koncový nasávací diel Ø 80, 1 m odvodového potrubia Ø 80 a dve kolená 90° Ø 80 na výstupe z vnútornej jednotky.



Ďalej je možné nainštalovať ďalší pružný intubačný systém s priemerom Ø 50, špecifikácie ktorého nájdete na príslušnom liste s pokynmi v súprave.



38

1.27 KONFIGURÁCIA TYPUB S OTVORENOU KOMOROU A NÚTENÝM ŤAHOM PRE VNÚTORNÉ PRIESTORY

Kotol môže byť nainštalovaný vo vnútri budov ako typ B₂₃ alebo B₅₃. V takomto prípade sa odporúča prísne dodržiavať všetky platné národné a miestne technické normy, pravidlá a nariadenia.

Pri inštalácii je nutné použiť kryciu súpravu, prečítajte si: (ods. 1.20).

1.28 ODVOD SPALÍN V DYMOVEJ RÚRE/KOMÍNE

Odvádzanie spalín nesmie byť zapojené na spoločný dymovod s klasickým rozvetvením pre spotrebiče typu B s prirodzeným odťahom (CCR).

Vypúšťanie spalín, iba pre vnútorné jednotky v konfigurácii C, môže byť zapojené k špeciálnej spoločnej dymovej rúre typu LAS.

Pre konfigurácie B₂₃ je povolený odvod iba do samostatného komína alebo priamo do vonkajšej atmosféry prostredníctvom príslušného koncového dielu, pokiaľ miestne predpisy nestanovia inak.

Spoločné dymové rúry a kombinované dymové rúry musia byť okrem toho zapojené iba k zariadeniam typu C a rovnakého druhu (kondenzačné), musia mať nominálny tepelný prietok, ktorý sa neodlišuje o viac ako 30% v porovnaní s maximálnou hodnotou a musia byť napájané rovnakým palivom.

Tepelno-kvapalno-dynamické vlastnosti (masa dymov v prietoku, % kyslíčnika uhoľnatého, % vlhkosti, atď.) zariadení pripojených k spoločným dymovým rúram alebo kombinovaným dymovým rúram sa nesmú odlišovať o viac ako 10% v porovnaní s priemernou zapojenou vnútornou jednotkou.

Skupinové dymové rúry alebo kombinované dymové rúry musia byť zreteľne projektované profesionálnymi technickými odborníkmi ohľadom na metodologický výpočet a v súlade s platnými technickými normami (napríklad UNI EN 13384).

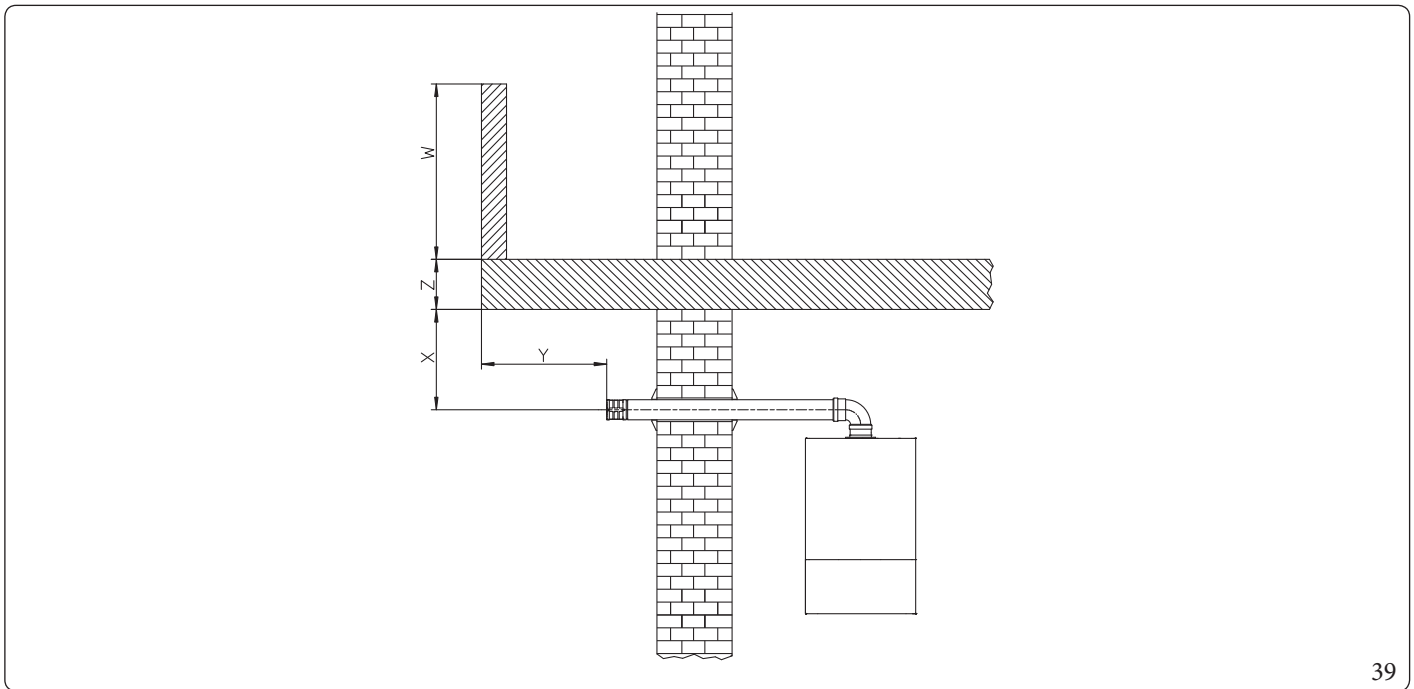
Časti komínov alebo dymových rúr, na ktoré je pripojené výfukové potrubie, musia zodpovedať platným technickým normám.

Vymeniť bežné zariadenie typu C za iné s kondenzáciou je možné až po overení podmienok výnimiek stanovených platnými normami.

1.29 DYMOVÉ RÚRY, KOMÍNY, MALÉ KOMÍNY A KONCOVÉ DIELY

Dymové rúry, komíny a malé komíny, slúžiace na odvod spalín, musia zodpovedať požiadavkám platných noriem.

Malé komíny a strešné koncové výfukové diely musia rešpektovať kóty vyústenia a objemové vzdialenosti podľa požiadaviek platnej technickej normy.



39

Umiestnenie koncových výfukových dielov na stenu.

Koncové výfukové diely musia:

- byť situované pozdĺž vonkajších stien budovy (obr. 39);
- byť umiestnené tak, aby vzdialenosti rešpektovali minimálne hodnoty, ktoré určuje platná technická norma.

Odvod spalín spotrebičov s prirodzeným alebo núteným ťahom mimo uzatvorených priestorov pod otvoreným nebom.

V uzatvorených priestoroch, nachádzajúcich sa pod otvoreným nebom (ventilačné šachty, pivnice, dvory a podobné), ktoré sú uzatvorené na všetkých stranách, je povolený priamy odvod spalín plynových prístrojov s prírodným alebo núteným ťahom a s termickou výkonom viac ako 4 až po 35 kW za okolností, že sú rešpektované podmienky platnej technickej normy.

1.30 ÚPRAVA VODY PRE NAPLNENIE SYSTÉMU

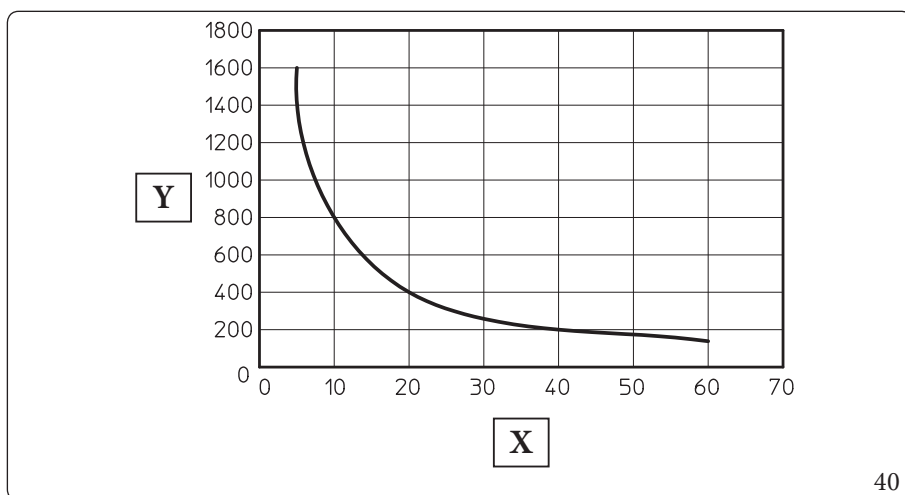
Ako už bolo uvedené v predchádzajúcich odsekoch, nariaďuje sa ošetrovanie vody vykurovacieho zariadenia a zariadenia na ohrev TÚV v súlade s popísanými pokynmi a miestnymi platnými technickými predpismi.

Parametre, ktoré majú vplyv na trvanlivosť a plynulú prevádzku tepelného výmenníka, sú pH, celková tvrdosť, vodivosť, prítomnosť kyslíka vo vodnej náplni, k tomu je treba pripočítať zvyšky z obrábania zariadenia (prípadné zvyšky zvarovania), akákoľvek prítomnosť oleja a korozívne produkty, ktoré môžu následne spôsobiť poškodenie výmenníka tepla.

Aby sa tomu zabránilo, odporúča sa:

- Pred inštaláciou, a to ako na novom, tak i na starom systéme vykonať vyčistenie systému s čistou vodou pre odstránenie pevných zvyškov
- Vykonať chemické vyčistenie systému:
 - Vyčistiť nový systém s použitím vhodného čistiaceho prostriedku (ako napríklad Sentinel X300, Fernox Cleaner F3 alebo Jenaqua 300) spolu s dôkladným prepláchnutím.
 - Vyčistiť starý systém s použitím vhodného čistiaceho prostriedku (ako napríklad Sentinel X400 alebo X800, Fernox Cleaner F3 alebo Jenaqua 400) spolu s dôkladným prepláchnutím.
- Skontrolovať maximálnu celkovú tvrdosť a množstvo plnenia vody s odkazom na graf (obr. 40), v prípade, že obsah a tvrdosť vody sú pod uvedenou krivkou, nie je nutná žiadna špecifická úprava pre obmedzenie obsahu uhličitanu vápenatého, v opačnom prípade bude nutné vykonať úpravu vody pre naplnenie systému.
- V prípade, že je nevyhnutné vykonať úpravu vody, táto musí byť uskutočnená prostredníctvom úplného odsolovania vody určenej k naplneniu systému. S kompletným odsolovaním, na rozdiel od zmäkčovania, okrem odstránenia stvrdzujúcich činidiel (Ca, Mg) sú odstránené tiež všetky ostatné minerály za účelom zníženia vodivosti vody náplne až do 10 mikrosiemens/cm. Vďaka svojej nízkej vodivosti odsolená voda nie je iba opatrením proti tvorbe vodného kameňa, ale slúži tiež ako ochrana proti korózii.
- Vložiť vhodný inhibítor / pasivátor (ako napríklad Sentinel X100, Fernox Protector F1 alebo Jenaqua 100), ak je to potrebné, aj nemrznúcu zmes (napríklad Sentinel X500, Fernox Alphi 11 alebo Jenaqua 500).
- Skontrolovať elektrickú vodivosť vody, ktorá by nemala byť vyššia než 2000 $\mu\text{s}/\text{cm}$ v prípade upravovanej vody a nižšia než 600 $\mu\text{s}/\text{cm}$ v prípade neupravovanej vody.
- Aby sa zabránilo korózii musí byť pH vody medzi 7,5 a 9,5.
- Skontrolovať maximálny obsah chloridov, ktorý musí byť menší než 250 mg/l.

i Množstvo a spôsob použitia produktov na úpravu vody nájdete v pokynoch výrobcov týchto produktov.



Legenda (Obr. 40):

- X - Celková tvrdosť vody °F
- Y - Litre vody v systéme

i Graf sa vzťahuje na celý životný cyklus zariadenia. Majte teda na pamäti bežné i mimoriadne údržby, zahrňujúce vyprázdenie a naplnenie tohto systému.

1.31 PLNENIE ZARIADENIA

Po zapojení vnútornej jednotky pokračujte s naplnením zariadenia prostredníctvom plniaceho kohútika (Obr. 48).

Plnenie sa musí vykonávať pomaly, aby sa vzduchové bubliny obsiahnuté vo vode mohli uvoľniť a vystúpiť z priechodov vnútornej jednotky a klimatizačného systému.

Vnútrotná jednotka je vybavená automatickým odvzdušňovacím ventilom, jeden je umiestnený na obehu a druhý je umiestnený na vykurovacom potrubí.



Skontrolujte, či sú uzávery uvoľnené.

Plniaci kohútik je nutné uzatvoriť, keď manometer tlaku vnútornej jednotky ukazuje asi 1,2 baru.



Počas týchto operácií aktivujte funkciu „Odvzdušnenie“ nastavením parametra „U 50“ na ON, ktorá trvá asi 18 hodín (ods. 3.13).

Minimálny obsah vody v systéme.

Prítomnosť minimálneho obsahu vody podporuje **správne vykonávanie rozmrazovacích cyklov** (odmrazovanie) a prevádzku za chladenia.

V tomto zmysle je minimálne zaručené množstvo vody **50 litrov** pre akýkoľvek typ zariadenia a v akomkoľvek pracovnom režime.

1.32 PLNENIE SIFÓNU NA ZBER KONDENZÁTU



Pri prvom zapnutí vnútornej jednotky sa môže stať, že z odvodu kondenzátu unikajú produkty spalovania; skontrolujte, či po niekoľkominútovej prevádzke prestanú spaliny z odvodu kondenzátu unikať; to znamená, že sifón sa naplnil dostatkom kondenzátu, ktorý neumožňuje prechod spalín.

1.33 UVEDENIE PLYNOVÉHO ZARIADENIA DO PREVÁDZKY

Pri uvedení zariadenia do prevádzky je potrebné dodržiavať platné technické predpisy.

Podľa nej sa zariadenia, a teda aj ich uvedenie do prevádzky, delí na tri kategórie: nové zariadenia, modifikované zariadenia a opätovne aktivované zariadenia.

Najmä pri nových zariadeniach je potrebné:

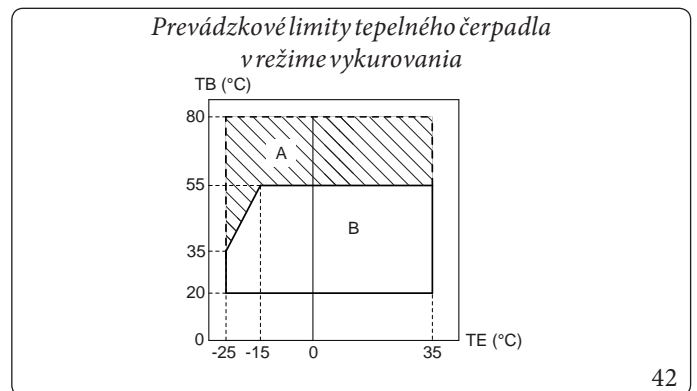
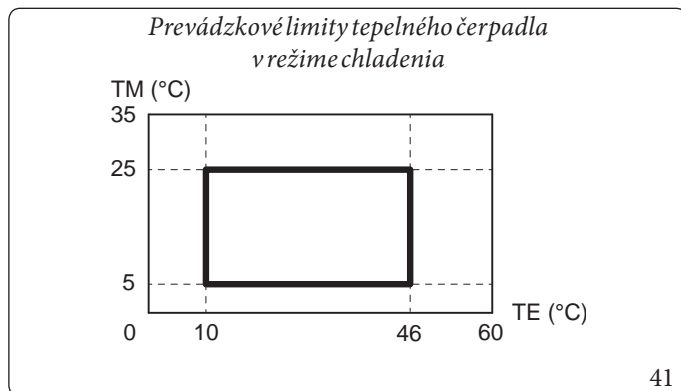
- otvoriť okná a dvere;
- zabrániť vzniku iskier a otvoreného plameňa;
- vypustiť vzduch nachádzajúceho sa v potrubiach;
- Skontrolujte utesnenie vnútorného zariadenia podľa pokynov stanovených platnými technickými normami.

1.34 PREVÁDZKOVÉ LIMITY

Zariadenie bolo navrhnuté tak, aby pracovalo v určitom rozsahu vonkajších teplôt a pri špecifickej maximálnej výstupnej teplote, v grafe (Obr. 41, 42) sú zobrazené tieto limity.

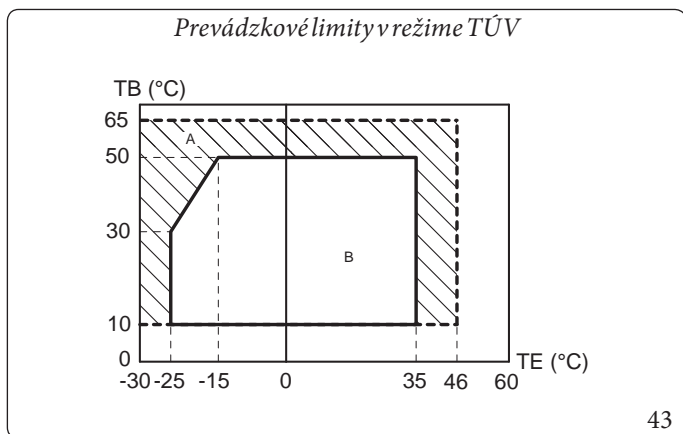
Tieto limity platia pre prevádzku v režime vykurovania či chladenia.

Okruh TUV je vždy uspokojený za akýchkoľvek podmienok vonkajšej teploty.



Legenda (Obr. 41,42):

- TE = Vonkajšia teplota
- TM = Prívodná teplota
- TB = Teplota zásobníka
- A = Iba tepelný generátor
- B = V tepelnom čerpadle (s tepelným generátorom, podľa potreby)



Legenda (Obr. 43):

TE = Vonkajšia teplota

TB = Teplota zásobníka

A = Iba tepelný generátor

B = V tepelnom čerpadle (s tepelným generátorom, podľa potreby)

1.35 UVEDENIE VNÚTORNEJ JEDNOTKY DO PREVÁDZKY (ZAPNUTIE, IBA V SPOJENÍ S VONKAJŠOU JEDNOTKOU)

Pre uvedenie vnútornej jednotky do prevádzky je potrebné (nasledujúce úkony musia byť vykonávané iba kvalifikovaným personálom a len za prítomnosti oprávnených pracovníkov):

1. skontrolovať tesnosť vnútorného potrubného systému podľa pokynov stanovených platnými normami.
2. skontrolovať, či použitý plyn zodpovedá tomu, pre ktorý je vnútorná jednotka určená;
3. skontrolovať, či neexistujú vonkajšie faktory, ktoré môžu spôsobiť hromadenie paliva;
4. Skontrolujte, či prietok plynu a príslušné hodnoty tlaku zodpovedajú hodnotám uvedeným v príručke;
5. zapnúť vnútornú jednotku a skontrolovať či zapnutie prebehlo správne;
6. skontrolovať, či bezpečnostné zariadenie pre prípad absencie plynu pracuje správne a preveriť relatívnu dobu, za ktorú zasiahne;
7. skontrolovať pripojenie k sieti 230 V - 50 Hz, správnosť polaritu L-N a uzemnenie;
8. Skontrolujte zásah hlavného voliča pred vnútornou jednotkou a vnútornou jednotkou samou.
9. skontrolovať, či nie sú nasávacie/vypúšťacie koncové diely upchané a či boli správne nainštalované;



Pokiaľ čo len jedna z týchto kontrol bude mať negatívny výsledok, nesmie byť systém uvedený do prevádzky.



Po inštalácii skontrolujte prítomnosť únikov. Môžu sa generovať toxické plyny pri kontakte so zdrojom zapálenia, ako je termoventilátor, kachle a plynové fľaše varičov, uistite sa, že sú použité iba regeneračné fľaše s chladivom.

1.36 OBEHOVÉ ČERPADLO

Vnútorná jednotka je vybavená dvoma obehovými čerpadlami, jedným pre tepelný generátor a jedným pre režim tepelného čerpadla. Obehové čerpadlá majú premenlivú rýchlosť a fungujú nasledovne:

- **Pevná („A 05” = 0):** rýchlosť obehového tepelného čerpadla je pevná a súhlasí s parametrom „A 04”. Rýchlosť obehového čerpadla tepelného generátora je pevná a súhlasí s parametrom „A 19”.
- **Konštantná ΔT („A 05” = 5 K):** rýchlosť obehu tepelného čerpadla sa mení pre zachovanie konštantnej hodnoty $\Delta T = 5K$ medzi prírodným a spätným vedením zariadenia. Okrem toho je možné nastaviť aj interval fungovania obehového čerpadla nastavením maximálnej rýchlosti „A 04” a minimálnej rýchlosti „A 03”. Rýchlosť obehového čerpadla tepelného generátora sa mení pre zachovanie konštantnej hodnoty $\Delta T = „A 05”$ medzi prírodným a spätným vedením zariadenia. Okrem toho je možné nastaviť aj interval fungovania obehového čerpadla nastavením maximálnej rýchlosti „A 19” a minimálnej rýchlosti „A 18”.



Pre správne fungovanie systému skontrolujte, či minimálny prietok v pracovnom režime nikdy neklesne pod 750 l/h.

LED čerpadla.

S pripojeným napájaným obehovým čerpadlom a riadiacim signálom pwm LED bliká zeleno.



Keď je obehové čerpadlo napájané a signálny kábel je odpojený, LED svieti nastalo zeleno. V týchto podmienkach pracuje obehové čerpadlo maximálne a bez kontroly.

Ak čerpadlo deteguje alarm, LED sa zmení zo zelenej na červenú; to môže znamenať jednu z nasledujúcich anomálií:

- nízke napájacie napätie;
- rotor zablokovaný;
- elektrická chyba.

Pre podrobnosti o význame červenej LED pozrite (Ods. 3.8).



Okrem toho, že LED svieti zeleno a červeno, môže zostať zhasnutá.

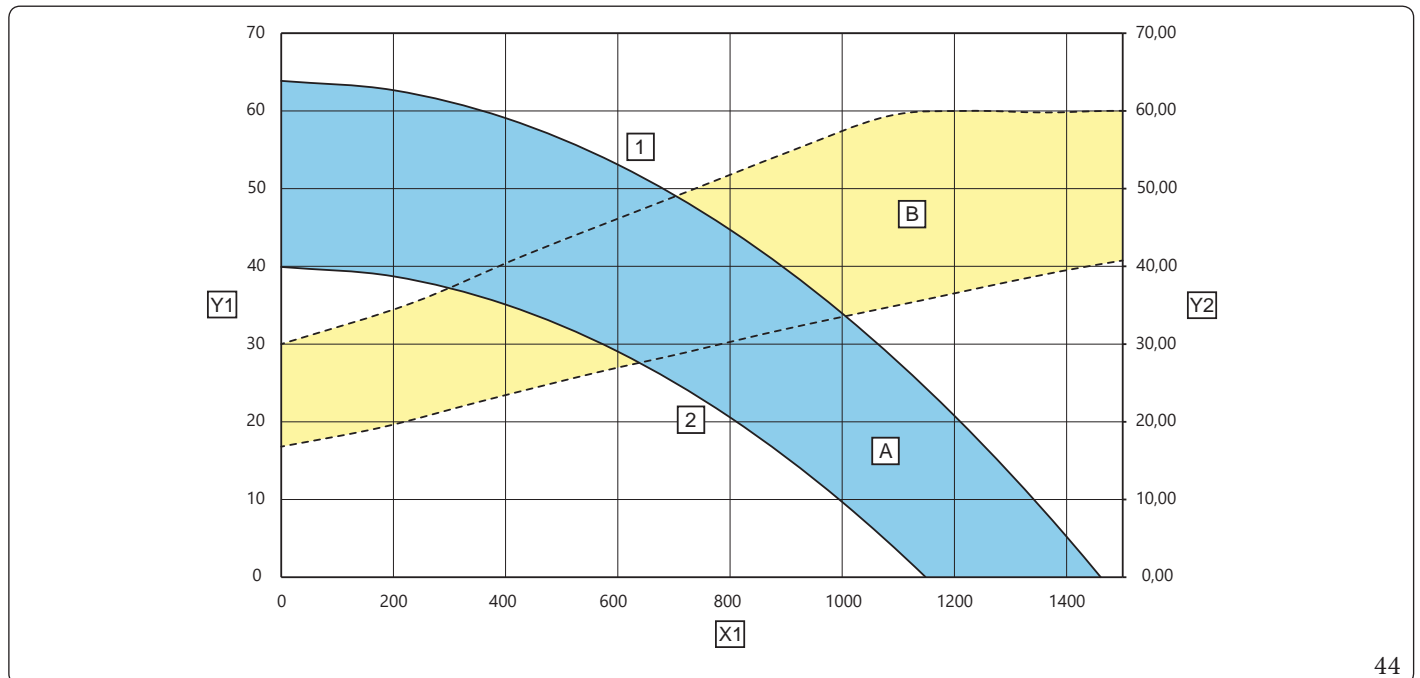
Pri nenapájaného obehovom čerpadle je normálne, že LED zhasne, zatiaľ čo pri napájanom obehovom čerpadle musí LED svietiť: ak je vypnutá, jedná sa o anomáliu.

Prípadné odblokovanie čerpadla.

Po dlhom období nečinnosti nastane zablokovanie obehového čerpadla, otočte skrutkou uprostred hlavy pre manuálne odblokovanie hriadeľa motora.

Túto operáciu vykonajte s maximálnou opatrnosťou, aby ste motor nepoškodili.

Dostupná prevencia pre systém (obvod tepelného generátora)

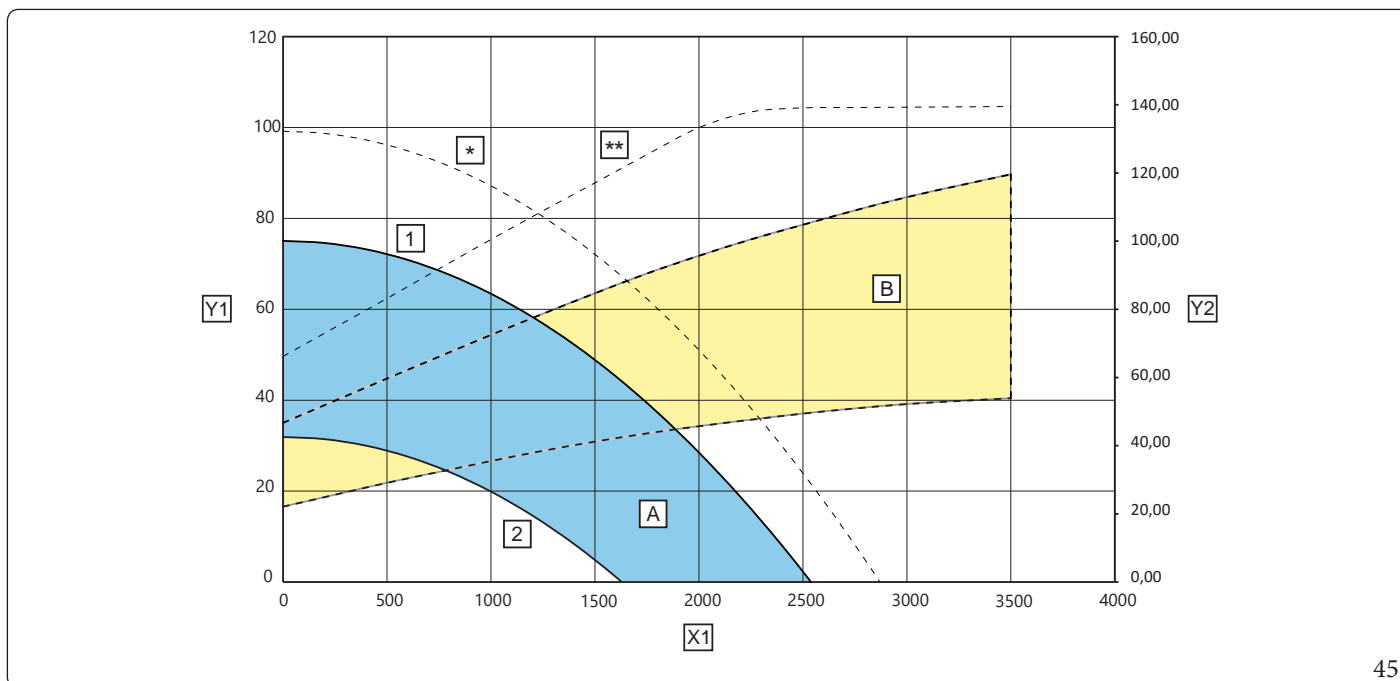


44

Legenda (Obr. 44):

- X1 = Prietok (l/h)
- Y1 = Výtlak (kPa)
- Y2 = Prikon obehového čerpadla (W)
- 1 = Maximálna rýchlosť (A19 = 100%)
- 2 = Minimálna rýchlosť (A18 = 70%)
- A = Dostupný dynamický tlak do zariadenia
- B = Prikon obehového čerpadla (šrafovaná oblasť)

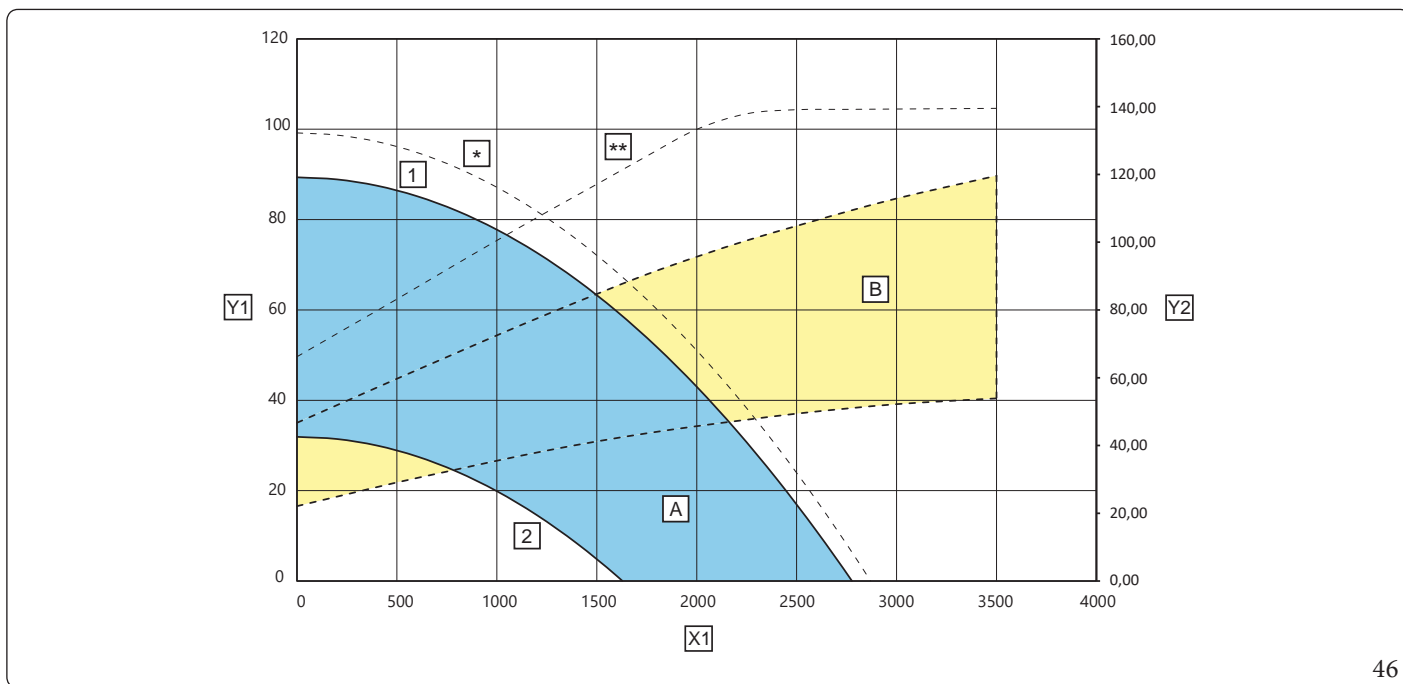
Dostupný výtlak pre Magis Combo 12 Plus V2 (okruh tepelného čerpadla)



Legenda (Obr. 45):

- X1 = Prietok (l/h)
- Y1 = Výtlak (kPa)
- Y2 = Príkon obehového čerpadla (W)
- 1 = Maximálna rýchlosť (A 04 = 80 %)
- 2 = Minimálna rýchlosť (A 03 = 55 %)
- A = Dostupný dynamický tlak do zariadenia
- B = Príkon obehového čerpadla (šrafovaná oblasť)
- * = Maximálny výtlak poskytovaný pri A04 = 100 %
- ** = Maximálny príkon obehového čerpadla pri A04 = 100 %.

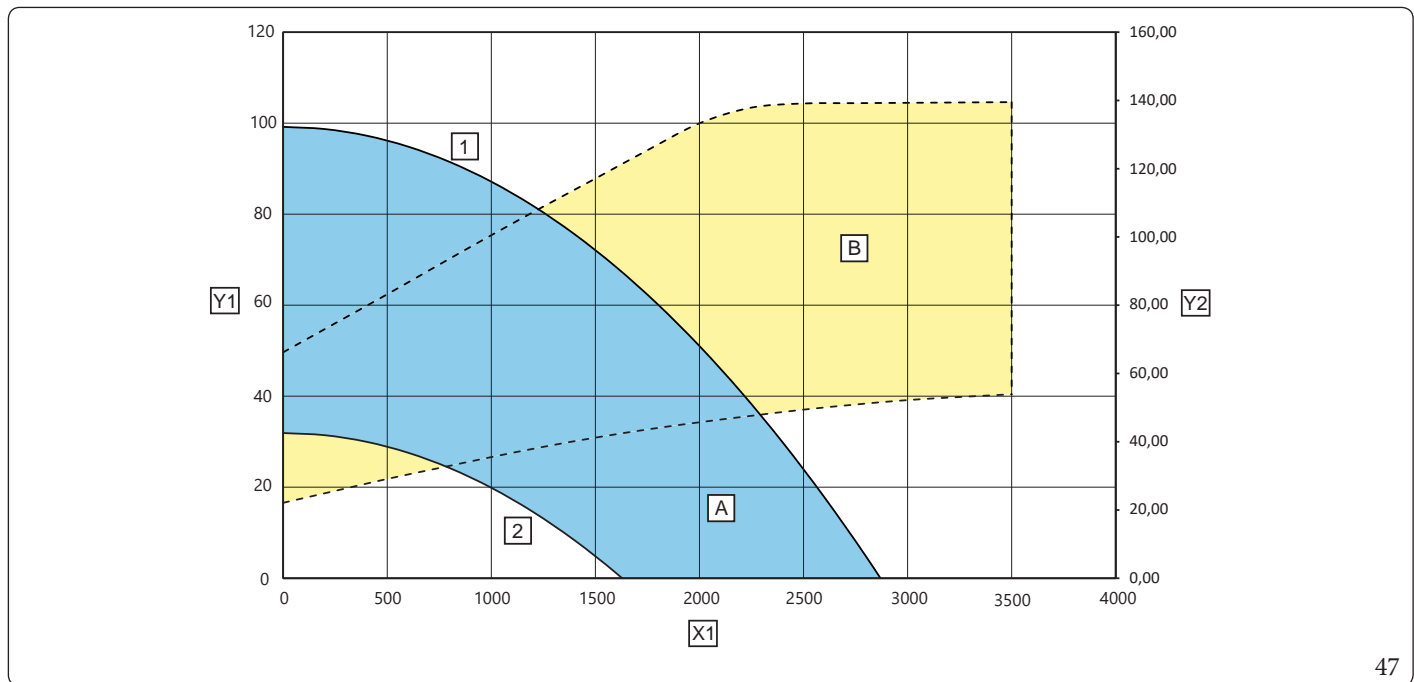
Dostupný výtlak pre Magis Combo 14 Plus V2 (okruh tepelného čerpadla)



Legenda (Obr. 46):

- X1 = Prietok (l/h)
- Y1 = Výtlak (kPa)
- Y2 = Prikon obehového čerpadla (W)
- 1 = Maximálna rýchlosť (A 04 = 87 %)
- 2 = Minimálna rýchlosť (A 03 = 55 %)
- A = Dostupný dynamický tlak do zariadenia
- B = Prikon obehového čerpadla (šrafovaná oblasť)
- * = Maximálny výtlak poskytovaný pri A04 = 100 %
- ** = Maximálny prikon obehového čerpadla pri A04 = 100 %.

Dostupný výtlak pre Magis Combo 16 Plus V2 (okruh tepelného čerpadla)



Legenda (Obr. 47):

- X1 = Prietok (l/h)
- Y1 = Výtlak (kPa)
- Y2 = Príkon obehového čerpadla (W)
- 1 = Maximálna rýchlosť (A 04 = 100 %)
- 2 = Minimálna rýchlosť (A 03 = 55 %)
- A = Dostupný dynamický tlak do zariadenia
- B = Príkon obehového čerpadla (šrafovaná oblasť)
- * = Maximálny výtlak poskytovaný pri A04 = 100 %
- ** = Maximálny príkon obehového čerpadla pri A04 = 100 %.

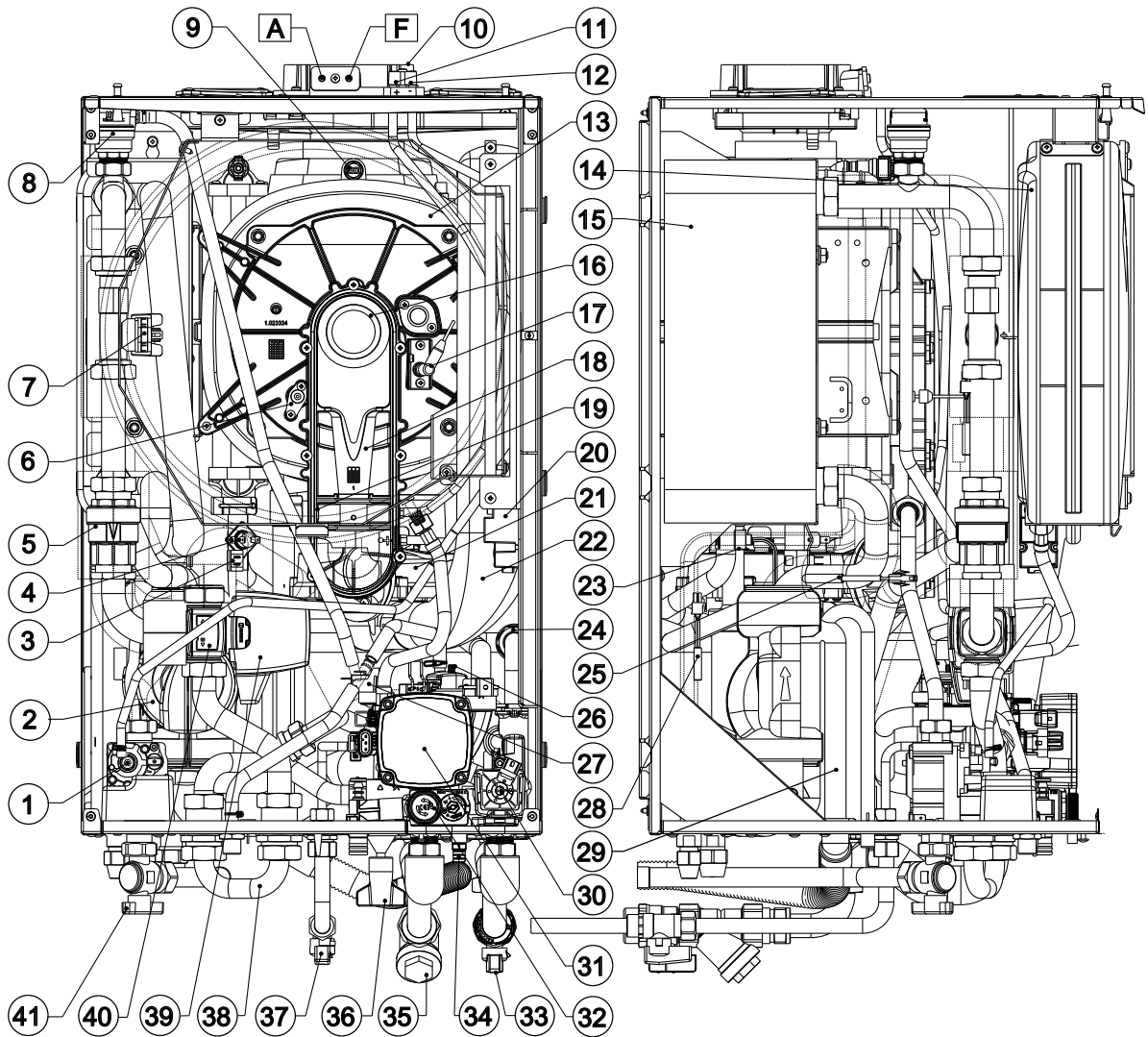
1.37 SÚPRAVA NA OBJEDNÁVKU

- Sada pre 2 zóny (1 priama a 1 zmiešaná). V prípade potreby je možné nainštalovať zónovú sadu, ktorá umožní rozdeliť vykurovací systém na dve odlišné zóny, jednu priamu a jednu zmiešanú.
- Sada konfigurovateľného relé rozhrania. Modul je určený na inštaláciu relé karty, ktorá umožňuje rozšíriť vlastnosti zariadenia, a tým aj možnosti prevádzky.
- Sada 2-relé karty. Vnútornej jednotka môže spravovať až dva odvlhčovače, pre pripojenie zariadení je k dispozícii 2-reléová karta, ktorá riadi aktiváciu odvlhčovačov.
- Sada na pripojenie obvodu R410A. V prípade nástenného pripojenia obvodu R410A je k dispozícii sada s dvoma trúbkami nevyhnutnými pre realizáciu obvodu.
- Oddelený zásobník TUV: pre výrobky ACS, Magis Combo Plus V2 je možné spojenie so zásobníkom TUV (voliteľné príslušenstvo), ako napríklad série OMNISTOR, INOXSTOR a UB INOX.



Vyššie uvedené sady sú dodávané kompletne s návodom na ich montáž a použitie.

1.38 HLAVNÉ KOMPONENTY



Legenda (Obr. 48):

- | | |
|--|--|
| 1 - Plynový ventil | 21 - Ventilátor |
| 2 - Obehové čerpadlo okruhu tepelného čerpadla | 22 - Potrubie pre nasávanie vzduchu |
| 3 - Sonda pre dodávku tepelného čerpadla | 23 - Sonda pre detekciu kvapalnej časti |
| 4 - Bezpečnostný termostat | 24 - Spätný ventil |
| 5 - Spätný ventil | 25 - Sonda ohrievača |
| 6 - Kontrolná elektróda | 26 - Ventil jolly |
| 7 - Prietokomer | 27 - Snímač tlaku zariadenia |
| 8 - Odvzdušňovací ventil | 28 - Sonda TUV |
| 9 - Tepelná poistka spalín | 29 - Sifón pre vypúšťanie kondenzátu |
| 10 - Príruba šácht | 30 - Krokový motor |
| 11 - Tlakový merací bod - pozitívny signál | 31 - Obehové čerpadlo tepelného generátora |
| 12 - Tlakový merací bod - negatívny signál | 32 - Bezpečnostný ventil 3 bar |
| 13 - Kondenzačný modul | 33 - Uzatvárací ventil |
| 14 - Expanzná nádoba zariadenia | 34 - Armatúra na vypúšťanie systému |
| 15 - Plynový výmenník | 35 - Šikmý filter |
| 16 - Horák | 36 - Plniaci kohútik zariadenia |
| 17 - Zapalovacia elektróda | 37 - Prívodný kohútik TUV |
| 18 - Venturi | 38 - Obtokové potrubie |
| 19 - Plynová tryska | 39 - Motor trojcestného ventilu |
| 20 - Zapalovač | 40 - Telo trojcestného ventilu |
| | 41 - Plynový kohútik |

2 NÁVOD NA POUŽITIE A ÚDRŽBU

2.1 VŠEOBECNÉ UPOZORNENIA



Nevystavujte vnútornú jednotku priamym výparom z varných dosiek.



Zariadenie nesmú používať deti vo veku do 8 rokov a ani osoby so zníženými fyzickými, zmyslovými alebo mentálnymi schopnosťami, bez skúseností alebo potrebných znalostí, pokiaľ nebudú pod dohľadom alebo pokiaľ im neboli poskytnuté pokyny týkajúce sa bezpečného používania zariadenia a dokiaľ nepochopia nebezpečenstvá s tým spojené.

Deti sa so zariadením nesmú hrať.

Čistenie a údržba, ktoré má zabezpečovať používateľ, nesmú realizovať deti bez dohľadu.



Z dôvodu bezpečnosti skontrolujte, či sa v koncovkách odsávania vzduchu/odvodu spalín (ak sú k dispozícii) nenachádzajú prekážky a to ani dočasné.



Ak sa rozhodnete pre dočasné vypnutie vnútornej jednotky, je potrebné:

- pristúpiť k vypusteniu vodného systému, ak sa nepredpokladá použitie nemrznúcej zmesi;
- pristúpiť k odpojeniu dodávok elektriny a vody.



V prípade prác alebo údržby stavebných prvkov v blízkosti potrubí alebo zariadení na odvod dymu a ich príslušenstva kotol vypnite a po dokončení prác nechajte zariadenie a potrubia skontrolovať odborne kvalifikovanými pracovníkmi.



Kotol a jeho časti nečistite ľahko horľavými prípravkami.



V miestnosti, kde je zariadenie inštalované, neponechávajte horľavé kontajnery alebo látky.



Zariadenie neatvárajte, ani doň nezasahujte.



Nedemontujte sacie ani výfukové rúrky, ani do nich nezasahujte.



Používajte iba zariadenia rozhrania, ktoré sú uvedené v tejto časti príručky.



Na zariadenie nestúpajte, ani ho nepoužívajte ako opornú plochu.



Pri použití akéhokoľvek komponentu, ktorý využíva elektrickú energiu, je potrebné dodržiavať niektoré základné pravidlá, ako:

- nedotýkajte sa zariadenia vlhkými alebo mokrými časťami tela; nedotýkajte sa ho naboso;
- neťahajte elektrické káble, nenechajte prístroj vystavený klimatickým vplyvom (dážď, slnko, atď.);
- napájací kábel kotla nesmie vymieňať používateľ;
- v prípade poškodenia kábla zariadenie vypnite a obráťte sa výhradne na odborný kvalifikovaný personál, ktorý sa postará o jeho výmenu;
- ak by ste sa rozhodli nepoužívať zariadenie na určitú dobu, odporúčame vypnúť hlavný vypínač mimo vnútornú jednotku.



Voda s teplotou vyššou ako 50 °C môže spôsobiť vážne popáleniny. Pred akýmkoľvek použitím vždy skontrolujte teplotu vodu.



Teploty zobrazené na displeji majú toleranciu +/- 3 °C vzhľadom k podmienkam prostredia, ktoré nemožno pripísať vnútornej jednotke.



Po krátkych obdobiach nečinnosti vizuálne skontrolujte, či je sifón riadne naplnený kondenzátom a v prípade potreby ho doplňte.



V prípade prítomnosti zápachu plynu v budovách:

- zatvorte zatváracie zariadenia plynomeru alebo hlavné zatváracie zariadenie;
- pokiaľ je to možné, zatvorte uzatvárací plynový kohútik na produkte;
- pokiaľ je to možné, otvorte dvere a okná a vytvorte prievan;
- nepoužívajte otvorený oheň (príklad: zapaľovače, zápalky);
- nefajčte;
- nepoužívajte elektrické vypínače, zásuvky, zvončeky, telefóny ani domáce telefóny;
- zavolajte kvalifikovanú spoločnosť (napríklad autorizované stredisko technickej pomoci).



v prípade, že cítite spáleninu alebo vidíte, že zo zariadenia vychádza dym, vypnite spotrebič, vypnite napájanie, zatvorte hlavný prívod plynu, otvorte okná a zavolajte kvalifikovanú spoločnosť (napríklad autorizované stredisko technickej pomoci).



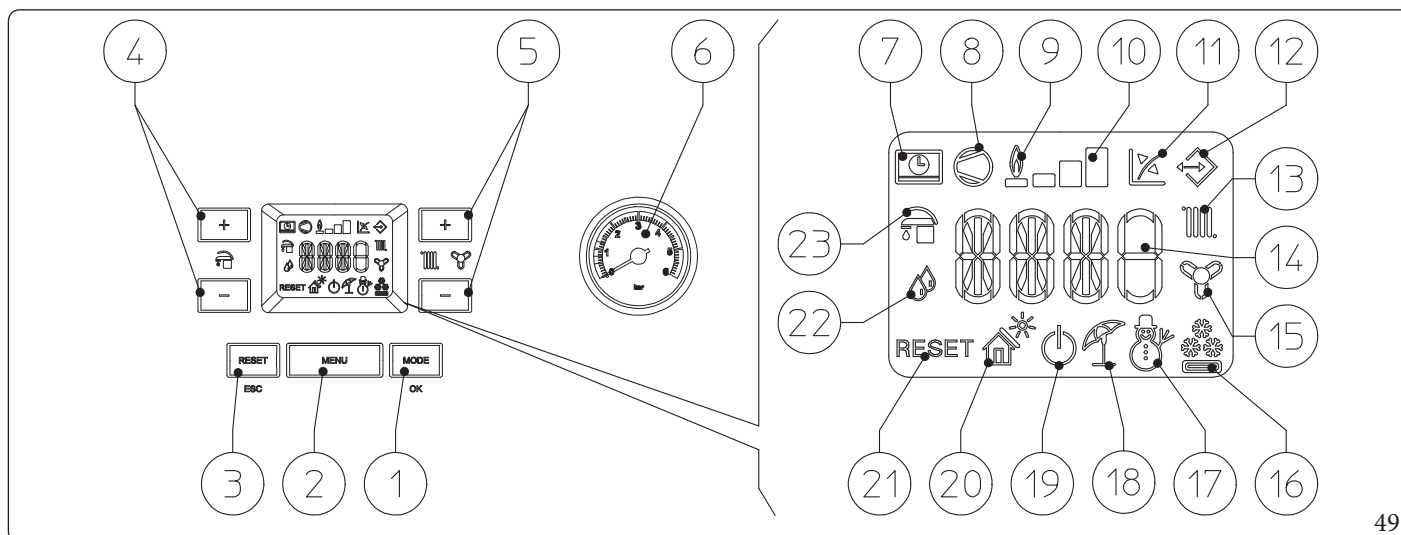
S výrobkom na konci životnosti sa nesmie zaobchádzať ako s bežným domovým odpadom, ani sa nesmie vyhadzovať voľne do prírody, ale musí byť ho zlikvidovať autorizované profesionálne stredisko v súlade s platnými predpismi. Pre pokyny k likvidácii sa obráťte na výrobcu.

2.2 ČISTENIE A ÚDRŽBA



Aby bola zachovaná integrita systému a aby sa zachovali bezpečnostné, výkonové a spoľahlivé vlastnosti, ktoré odlišujú zariadenie v priebehu času, je nutné nechať vykonávať údržbu každoročne podľa toho, čo je uvedené v bode týkajúcom sa „ročnej kontroly a údržby prístroja“ v súlade s platnými národnými, regionálnymi alebo miestnymi predpismi.

2.3 OVLÁDACÍ PANEL



Legenda (Obr. 49):




- 1 - Tlačidlo prevádzkového režimu (zima - klimatizácia - leto - pohotovostný režim - vypnutie) a potvrdenie parametrov
- 2 - Tlačidlo výberu menu
- 3 - Tlačidlo Reset a opustenie menu
- 4 - Tlačidlá pre nastavenie teploty teplej úžitkovej vody
- 5 - Tlačidlá pre nastavenie teploty vykurovacieho systému
- 6 - Manometer vnútornej jednotky
- 7 - Pripojenie k diaľkovému ovládaniu (príslušenstvo)
- 8 - Prebieha prevádzka vonkajšej jednotky
- 9 - Zapnutie tepelného generátora
- 10 - Dodávaná úroveň výkonu
- 11 - Prevádzka s aktívnou vonkajšou teplotnou sondou (voliteľné príslušenstvo)

- 12 - Pripojenie k iným zariadeniam Immergas
- 13 - Režim vykurovania priestoru aktívny
- 14 - Indikátor teplôt, info vnútornej jednotky a kódy chýb
- 15 - Režim chladenia priestoru aktívny
- 16 - Prevádzka v režime chladenia
- 17 - Prevádzka v režime zima
- 18 - Prevádzka v režime leto
- 19 - Pohotovostný režim (Stand-by)
- 20 - Nepoužíva sa na tomto modeli
- 21 - Vnútorná jednotka zablokovaná, potreba odblokovania pomocou tlačidla „RESET“
- 22 - Prevádzka v režime odvlhčovania
- 23 - Režim prípravy teplej úžitkovej vody aktívny

2.4 POUŽITIE SYSTÉMU





Pred zapnutím skontrolujte, či je systém plný vody, a to tak, že ukazovateľ tlaku (6) ukazuje hodnotu medzi 1 ÷ 1,2 bar a uistite sa, že chladiaci okruh bol naplnený, ako je popísané v návode na použitie vonkajšej jednotky.

- Otvorte plynový ventil pred vnútornou jednotkou.
- Stlačte tlačidlo (1), dokiaľ sa nezapne displej; potom sa systém nastaví do stavu predchádzajúceho vypnutiu (pri zapnutí sa zobrazia postupne: rozsvietené všetky segmenty displeja, parameter A011, parameter A013).
- Pokiaľ je vnútorná jednotka v pohotovostnom režime, stlačte opätovne tlačidlo (1) na jej aktiváciu, v opačnom prípade prejdite k Ďalšiemu bodu.
- Potom postupne stlačte tlačidlo (1) a uveďte systém do polohy leto , zima , alebo klimatizácia .



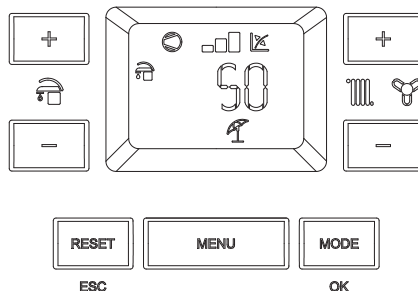
Systém podľa realizovaných nastavení automaticky riadi, ktorý zdroj energie sa použije a vyberá ten najefektívnejší z dostupných, aby uspokojil požiadavky systému (pozrite tabuľku na konci stránky).

Ako príklad môže byť rovnaká požiadavka (napr. požiadavka na teplú úžitkovú vodu) splnená s použitím vonkajšej jednotky zobrazením príslušného symbolu () či tepelným generátorom ().

Leto 

V tomto režime pracuje systém iba na prípravu teplej úžitkovej vody, teplota sa nastavuje pomocou tlačidiel (4) a relatívna teplota sa zobrazuje na displeji pomocou indikátora (14).

V tomto režime sú zabezpečené aj funkcie ochrany, ako sú funkcia proti zamrznutiu atď., dostupné v pohotovostnom režime.

Prebieha režim Leto a ohrev teplej úžitkovej vody

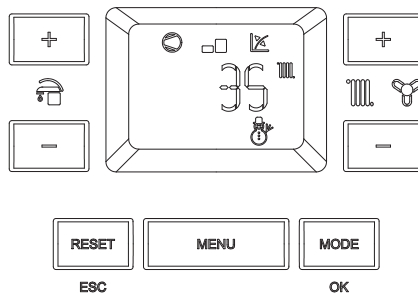
50

Zima 

V tomto režime systém pracuje ako pre prípravu teplej úžitkovej vody, tak pre vykurovanie priestoru.

Teplota teplej úžitkovej vody sa vždy reguluje pomocou tlačidiel (4), teplota vykurovania sa reguluje pomocou tlačidiel (5) a relatívna teplota sa zobrazuje na displeji pomocou indikátora (14).

V tomto režime sú zabezpečené aj funkcie ochrany, ako sú funkcia proti zamrznutiu atď., dostupné v pohotovostnom režime.

Prebieha režim Zima a ohrev teplej úžitkovej vody

51

Prevádzkový režim systému

Nižšie ako príklad fungovania pre praktičnosť uvádzame režim fungovania s vonkajšou jednotkou.

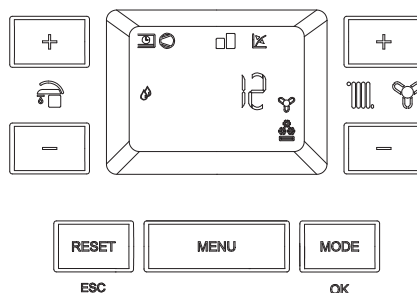
		Tepelné čerpadlo	Tepelný generátor
Leto	Produkcia teplej úžitkovej vody	OFF	ON
		alebo	
		ON	OFF
Zima	Produkcia teplej úžitkovej vody	OFF	ON
		alebo	
		ON	OFF
	Vykurovanie prostredia	OFF	ON
		alebo	
		ON	OFF
	Produkcia TÚV a vykurovania prostredia	ZAPNUTÉ (Okruh TÚV)	OFF
		alebo	
		ZAPNUTÉ (Vykurovanie)	ZAPNUTÉ (Okruh TÚV)
Klimatizácia zóny	Produkcia teplej úžitkovej vody	OFF	ON
		alebo	
		ON	OFF
	Chladenie prostredia	ON	OFF
	Výroba TÚV a chladenie prostredia	ZAPNUTÉ (Okruh TÚV)	OFF
		alebo	
	ZAPNUTÉ (Chladenie)	ZAPNUTÉ (Okruh TÚV)	

Odvlhčovanie

Pokiaľ je systém kombinovaný s regulátorom vlhkosti (voliteľné príslušenstvo) alebo so snímačom teploty a vlhkosti alebo so zónovou radiacou jednotkou (voliteľné príslušenstvo), je možné riadiť vlhkosť prostredia počas letnej klimatizácie.

- V prípade kombinácie s regulátorom vlhkosti nastavte úroveň vlhkosti na samotnom regulátore (viď príslušný návod na použitie).
- V prípade kombinácie so snímačom teploty a vlhkosti nastavte percentuálny obsah vlhkosti v príslušnom používateľskom menu.
- V prípade kombinácie so vzdialeným ovládačom zóny nastavte percentuálnu vlhkosť v príslušnom používateľskom menu ovládacieho panela alebo priamo v ponuke ovládača (viď návod s pokynmi).

Režim klimatizácie a odvlhčovania aktívny



52



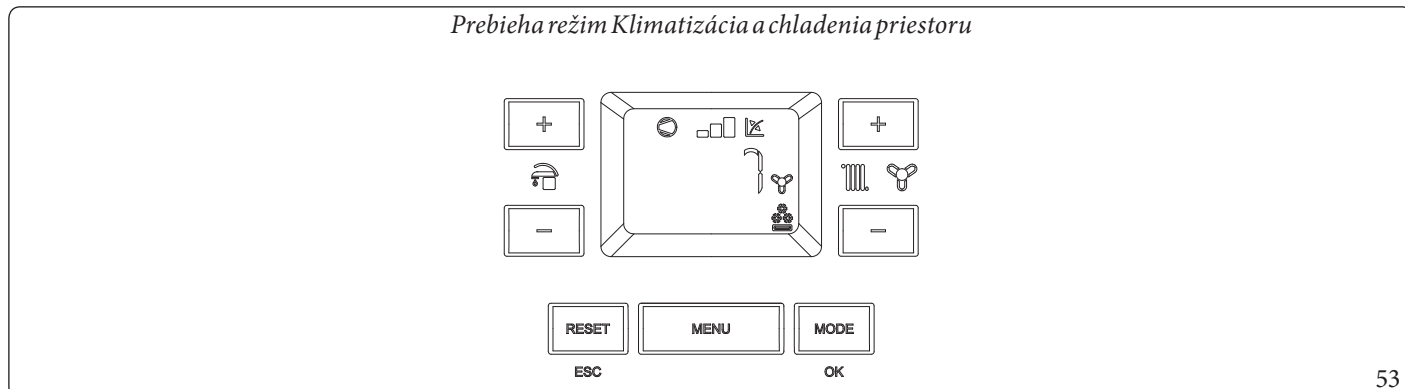
V režime požiadavky na klimatizáciu (vykurovanie i chladenie), ak teplota vody obsahnutej v systéme spĺňa požiadavku, môže systém pracovať iba s aktiváciou obehového čerpadla.

Klimatizácia

V tomto režime pracuje systém ako pre prípravu teplej vody, tak pre chladenie priestoru.

Teplota teplej úžitkovej vody sa vždy reguluje pomocou tlačidiel (4), teplota vykurovania sa reguluje pomocou tlačidiel (5) a relatívna teplota sa zobrazuje na displeji pomocou indikátora (14).

V tomto režime sú zabezpečené aj funkcie ochrany, ako sú funkcia proti zamrznutiu atď., dostupné v pohotovostnom režime.



53

Od tejto chvíle systém pracuje automaticky. Pri absencii požiadaviek (vykurovanie, príprava teplej vody alebo chladenie) prejde systém do „čakacej“ funkcie.

Pri každom zapnutí vonkajšej jednotky sa na displeji zobrazí symbol priebehu prevádzky (8) s relatívnou výkonomovou stupnicou (10).


Prevádzka s vonkajšou sondou

Systém je určený na použitie vonkajšej sondy vonkajšej jednotky alebo voliteľnej vonkajšej sondy.

S pripojenou vonkajšou sondou je výstupná teplota systému pre klimatizáciu priestoru riadená vonkajšou sondou podľa nameranej vonkajšej teploty (Ods. 1.16).

Je možné zmeniť teplotu prívodu výberom hodnoty offsetu v príslušnej používateľskej ponuke.

Pohotovostný režim Stand-by

Stláčajte tlačidlo (1) za sebou, až kým sa neobjaví symbol ; od tejto chvíle zostáva systém neaktívny, je však zabezpečená funkcia ochrany proti zamrznutiu, ochrany proti zablokovaniu čerpadla a trojcestného ventilu a sú signalizované prípadné anomálie.



Za týchto podmienok je systém stále považovaný za aktívny (pod napätím).

Režim „Vypnutia“ (off)

Podržaním tlačidla (1) po dobu 8 sekúnd displej zhasne a vnútorná jednotka je úplne vypnutá. V tomto režime nie sú zaručené bezpečnostné funkcie a vzdialené zariadenia sú odpojené.



V tomto stave sa vnútorná jednotka, aj keď nemá aktivované funkcie, musí považovať ako ešte pod napätím.

Režim „automatického odvodu vzdušného“

Pri každom novom napájaní vnútornej jednotky sa automaticky aktivuje funkcia automatického odvodu vzdušného (trvá 8 minút), táto funkcia bude zobrazená prostredníctvom spätného odčítavania na indikátore (14).

Počas tejto doby nie sú aktívne funkcie TUV a vykurovania.

Funkciu „automatického odvodu vzdušného“ možno ukončiť stlačením tlačidla „Reset“ (3).

Fungovanie displeja

Počas použitia ovládacieho panela sa displej rozsvieti, po určitej dobe nečinnosti jas ubúda až po zobrazenie len aktívnych symbolov. Je možné zmeniť režim osvetlenia pomocou parametra t8 v programovacej ponuke elektronickej karty.

Prevádzka systému so zakázanou vonkajšou jednotkou

Vhodným pripojením možno deaktivovať prevádzku vonkajšej jednotky.

Deaktivácia prebehne pri zatvorení kontaktu „S41“ (Obr. 10).



Tento stav je signalizovaný blikaním symbolu „Prevádzka vonkajšej jednotky“ (8) a blikaním chybového kódu „194“.



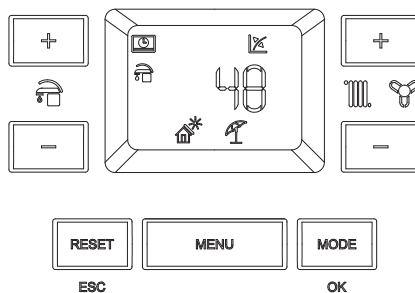
V tomto stave sa budú požiadavky splnené tepelným generátorom.

Solárna funkcia

Táto funkcia sa aktivuje automaticky, pokiaľ je parameter „Oneskorenie solárnej funkcie“ väčší ako 0 sekúnd.

Počas odberu, ak je voda na výstupe dostatočne teplá, alebo v prítomnosti nastavenia „Oneskorenie solárnej funkcie“ sa systém neaktivuje, na displeji sa objaví symbol úžitkového odberu  a blikajúci symbol solárnej funkcie .

Režim Leto a solárna funkcie aktívna



54

Keď je teplota vody, poskytovaná solárnym systémom, nižšia než je nastavená teplota, alebo vypršala doba „Oneskorenie solárnej funkcie“, systém sa aktivuje pre nastavenie úžitkovej vody na nastavenú teplotu, symbol solárnej funkcie zhasne.

2.5 SIGNALIZÁCIA PORÚCH A ANOMÁLIÍ

Vnútorná jednotka signalizuje prípadnú anomáliu pomocou blikajúceho kódu zobrazeného na displeji (14) podľa nasledujúcej tabuľky.

Kód chyby	Signalizovaná anomália	Príčina	Stav vnútornej jednotky/ Riešenie
E 1	Zablokovanie v dôsledku nezapálenia	Tepelný generátor sa v prípade požiadavky na vykurovanie alebo ohrev teplej úžitkovej vody nezapne do stanovenej doby. Pri prvom zapálení alebo po dlhšej nečinnosti prístroja môže byť potrebné zasiahnuť na odstránenie zablokovania v dôsledku nezapálenia.	Stlačte tlačidlo Reset (1) (4).
E 2	Zablokovanie bezpečnostným termostatom (prehriatie), anomália kontroly plameňa alebo tepelná poistka spalín	Ak sa počas bežnej prevádzky vyskytne prehriatie, vnútorná jednotka sa zablokuje.	Stlačte tlačidlo Reset (1) (2).
E 4	Zablokovanie kontaktného odporu	Elektronická karta deteguje anomáliu napájania plynového ventilu. Skontrolujte jeho elektrické zapojenie. (anomália je detegovaná a zobrazená iba v prítomnosti nejakej žiadosti).	(1) (4).
E 5	Anomália nábehovej sondy tepelného generátora	Karta zistí anomáliu na nábehovej sonde NTC tepelného generátora.	System sa nespustí. (1).
E 8	Maximálny počet resetovaní	Počet možných resetovaní bol už vyčerpaný.	Upozornenie: anomáliu možno resetovať 5 krát za sebou, potom je funkcia deaktivovaná najmenej na jednu hodinu, a potom možno skúšať raz za hodinu po maximálny počet pokusov 5. Vypnutím a opätovným zapnutím zariadenia získate znovu 5 pokusov k dispozícii.
E 10	Nedostatočný tlak v zariadení	Nie je zistený postačujúci tlak vody vo vnútri vykurovacieho okruhu, ktorý je potrebný pre zabezpečenie správneho fungovania tepelného generátora.	Skontrolujte na manometri tepelného generátora, či je tlak systému v rozmedzí 1÷1,2 bar a prípadne nastaviť správny tlak.
(1) Ak zablokovanie alebo porucha pretrváva, zavolajte autorizovanú servisnú firmu (napríklad autorizované stredisko technickej pomoci).			
(2) Túto poruchu je možné skontrolovať iba v zozname chýb v menu „Informácie“.			
(3) Režim tepelného čerpadla sa nespustí, tepelný generátor zostane aktívny na splnenie požiadavky na vykurovanie prostredia a výrobu teplej úžitkovej vody.			
(4) Tepelný generátor sa nespustí, režim čerpadla zostane aktívny na splnenie existujúcich požiadaviek.			

Kód chyby	Signalizovaná anomália	Príčina	Stav nútornej jednotky / Riešenie
E 12	Anomália sondy zásobníka TÚV	Karta zistí poruchu na sonde ohrievača.	Hydronický modul nemôže produkovať teplú úžitkovú vodu (1).
E 15	Chyba konfigurácie	Karta zistila poruchu alebo nesúlad na elektrických káblach zariadenia, ktoré sa nespustí.	Ak sa obnovia normálne podmienky, generátor tepla sa reštartuje bez nutnosti resetovania (1).
E 16	Anomália ventilátora	Objavuje sa v prípade mechanickej alebo elektronickej poruchy ventilátora.	Stlačte tlačidlo Reset (1) (4).
E 20	Zablokovanie parazitného plameňa	Objavuje sa v prípade rozptylu z kontrolného okruhu alebo v prípade anomálie plameňa.	Stlačte tlačidlo Reset (1) (4).
E 23	Anomália sondy spiatocky tepelného generátora	Karta zistí anomáliu na sonde NTC spiatocky tepelného generátora.	Systém sa nespustí (1) (4).
E 24	Anomália tlačidlového panela	Karta zistí poruchu na tlačidlovom paneli.	Ak sa obnovia normálne podmienky, systém sa reštartuje bez nutnosti resetovania (1).
E 26	Anomália prietokomeri systému	Karta deteguje anomáliu na prietokomeri systému. Prípadné pomocné čerpadlo vždy v prevádzke.	Systém sa nespustí (1) (3). Uistite sa, že pomocné čerpadlo (voliteľné príslušenstvo) je aktivované iba na základe požiadavky.
E 27	Nedostatočný obeh	Objavuje sa v prípade, keď dochádza k prehriatiu hydronického modulu v dôsledku nedostatočného obehu vody v primárnom okruhu. Príčiny môžu byť: - slabý obeh zariadenia; skontrolovať, či na ohrievacom okruhu nie je nejaká zábrana a či je zariadenie úplne uvoľnené od vzduchu (odvzdušnené); - obehové čerpadlo zablokované; je potrebné vykonať odblokovanie obehového čerpadla; - poškodený prietokomer.	Skontrolujte obeh v systéme a prietokomer. Stlačte tlačidlo Reset (1) (3).
E 32	Anomália sondy zmiešanej zóny 2	Karta deteguje anomáliu sondy zmiešanej zóny 2, systém nemôže pracovať pre príslušnú zónu.	(1).
E 33	Anomália sondy zmiešanej zóny 3	Karta deteguje anomáliu sondy zmiešanej zóny 3, systém nemôže pracovať pre príslušnú zónu.	(1).
E 34	Zásah bezpečnostného termostatu zmiešanej zóny 2	Ak počas normálnej prevádzky dôjde v dôsledku anomálie k abnormálnemu prehriatiu výstupnej teploty zmiešanej zóny 2, zariadenie signalizuje poruchu.	Zariadenie nespĺňa požiadavku na vykurovanie zóny (1).
(1) Ak zablokovanie alebo porucha pretrváva, zavolajte autorizovanú servisnú firmu (napríklad autorizované stredisko technickej pomoci).			
(2) Túto poruchu je možné skontrolovať iba v zozname chýb v menu „Informácie“.			
(3) Režim tepelného čerpadla sa nespustí, tepelný generátor zostane aktívny na splnenie požiadavky na vykurovanie prostredia a výrobu teplej úžitkovej vody.			
(4) Tepelný generátor sa nespustí, režim čerpadla zostane aktívny na splnenie existujúcich požiadaviek.			

Kód chyby	Signalizovaná anomália	Príčina	Stav vnútornej jednotky / Riešenie
E 35	Zásah bezpečnostného termostatu zmiešanej zóny 3	Ak počas normálnej prevádzky dôjde v dôsledku anomálie k abnormálnemu prehriatiu výstupnej teploty zmiešanej zóny 3, zariadenie signalizuje poruchu.	Zariadenie nespĺňa požiadavku na vykurovanie zóny (1).
E 37	Nízke napätie napájania	Nastane v prípade, že napájacie napätie je nižšie ako limity povolené pre správne fungovanie systému.	Ak sa obnovia normálne podmienky, systém sa reštartuje bez nutnosti resetovania (1).
E 38	Strata signálu plameňa	Objavuje sa v prípade, keď je generátor tepla správne zapnutý a dôjde k neočakávanému vypnutiu plameňa horáka; dôjde k novému pokusu o zapnutie a v prípade opätovného nastavenia normálnych podmienok sa tepelný generátor spustí bez toho, že by musel byť resetovaný.	Ak sa obnovia normálne podmienky, generátor sa reštartuje bez nutnosti resetovania (1) (2) (4).
E 43	Zablokovanie v dôsledku straty plameňa	Objavuje sa, keď sa viackrát za sebou v priebehu vopred nastavenej doby objaví chyba „Strata signálu plameňa (E38)“.	Stlačte tlačidlo Reset, tepelný generátor pred opätovným spustením realizuje dodatočnú ventiláciu (1) (4).
E 45	ΔT vysoká	Ak doska zistí náhle a neočakávané zvýšenie ΔT medzi nábehovou sondou a sondou spiatočky systému, tepelný generátor obmedzí výkon horáka, aby nedošlo k eventuálnemu poškodeniu kondenzačného modulu. Po obnovení správnej hodnoty ΔT sa tepelný generátor vráti do normálneho prevádzkového režimu.	Ak sa obnovia normálne podmienky, generátor tepla sa reštartuje bez nutnosti resetovania (1) (4).
E 49	Zablokovanie v dôsledku vysokej teploty na sonde spiatočky tepelného generátora	Nastáva v prípade dosiahnutia príliš vysokej teploty na výmenníku spätného okruhu.	Skontrolujte správnu cirkuláciu v tepelnom generátore a správny pracovný režim trojcestného ventilu. Stlačte tlačidlo Reset (1) (4).

(1) Ak zablokovanie alebo porucha pretrváva, zavolajte autorizovanú servisnú firmu (napríklad autorizované stredisko technickej pomoci).

(2) Túto poruchu je možné skontrolovať iba v zozname chýb v menu „Informácie“.

(3) Režim tepelného čerpadla sa nespustí, tepelný generátor zostane aktívny na splnenie požiadavky na vykurovanie prostredia a výrobu teplej úžitkovej vody.

(4) Tepelný generátor sa nespustí, režim čerpadla zostane aktívny na splnenie existujúcich požiadaviek.

Kód chyby	Signalizovaná anomália	Príčina	Stavnútornej jednotky / Riešenie
E 50	Vonkajšia sonda chýba alebo je vadná	V prípade, že vonkajšia sonda nie je pripojená alebo je vadná, je signalizovaná anomália.	Skontrolujte pripojenie vonkajšej sondy. Systém naďalej pracuje s vonkajšou sondou integrovanou do vonkajšej jednotky (1). V prípade výmeny vonkajšej sondy opakujte operácie inštalácie.
E 54	Anomália sondy puffer (voliteľné príslušenstvo)	Karta zistí poruchu na sonde puffera.	Režim puffer bude deaktivovaný (1).
E 55	Anomália sondy miešanej zóny 1	Karta deteguje anomáliu sondy miešanej zóny 1, systém nemôže pracovať pre príslušnú zónu.	(1).
E 80	Blokovanie pre poruchu elektronickej karty	Objavuje sa v prípade chybného fungovania elektronickej karty, ktorá riadi plynový ventil.	Stlačte tlačidlo Reset (1) (4).
E 98	Blokovanie pre maximálny počet chýb softvéru	Bol dosiahnutý maximálny počet chýb povolených softvérom.	Stlačte tlačidlo Reset (1) (4).
E 99	Všeobecné zablokovanie	Zistila sa anomália na tepelnom generátore.	Stlačte tlačidlo Reset (1) (4).
E 121	Alarm zariadenie offline zóna 1	Zariadenie pripojené k zóne 1 je offline.	(1).
E 122	Alarm zariadenie offline zóna 2	Zariadenie pripojené k zóne 2 je offline.	(1).
E 123	Alarm zariadenie offline zóna 3	Zariadenie pripojené k zóne 3 je offline.	(1).
E 125	Anomália sondy izbovej teploty v zóne 1	Priestorová sonda zóny 1 ponúka odporovú hodnotu mimo rozsah.	(1).
E 126	Anomália sondy izbovej teploty v zóne 2	Priestorová sonda zóny 2 ponúka odporovú hodnotu mimo rozsah.	(1).
E 127	Anomália sondy izbovej teploty v zóne 3	Priestorová sonda zóny 3 ponúka odporovú hodnotu mimo rozsah.	(1).
(1) Ak zablokovanie alebo porucha pretrváva, zavolajte autorizovanú servisnú firmu (napríklad autorizované stredisko technickej pomoci).			
(2) Túto poruchu je možné skontrolovať iba v zozname chýb v menu „Informácie“.			
(3) Režim tepelného čerpadla sa nespustí, tepelný generátor zostane aktívny na splnenie požiadavky na vykurovanie prostredia a výrobu teplej úžitkovej vody.			
(4) Tepelný generátor sa nespustí, režim čerpadla zostane aktívny na splnenie existujúcich požiadaviek.			

Kód chyby	Signalizovaná anomália	Príčina	Stav vnútornej jednotky / Riešenie
E 129	Anomália sondy vlhkosti zóna 1	Anomália na sonde vlhkosti v zóne 1.	Okrem vlhkosti sa nevypočítava rosný bod pre zónu (1). Nie je možné kontrolovať vlhkosť zóny.
E 130	Anomália sondy vlhkosti zóna 2	Anomália na sonde vlhkosti v zóne 2.	Okrem vlhkosti sa nevypočítava rosný bod pre zónu (1). Nie je možné kontrolovať vlhkosť zóny.
E 131	Anomália sondy vlhkosti zóna 3	Anomália na sonde vlhkosti zóny 3	Okrem vlhkosti sa nevypočítava rosný bod pre zónu (1). Nie je možné kontrolovať vlhkosť zóny.
E 139	Prebieha odvodušenie	Prebieha funkcia odvodušenia.	Nemožno vykonať akýkoľvek typ požiadavky až do konca prebiehajúcej funkcie (1).
E 142	Alarm Dominus offline	Komunikácia s Dominus je offline.	(1).
E 177	Zablokovanie - maximálny časový limit TUV	Príprava teplej úžitkovej vody vo vopred stanovenom čase nie je uspokojená (pozri parameter P14).	Systém naďalej pracuje s neoptimálnym výkonom (1).
E 178	Zablokovanie - cyklus proti baktérii Legionella bez úspechu	Cyklus odstránenia baktérie Legionella bol neúspešne vykonaný vo vopred stanovenom čase (pozri parameter P13).	Stlačte tlačidlo Reset (1).
E 179	Anomália sondy v kvapalnej časti	Karta deteguje anomáliu na NTC sonde v kvapalnej časti.	Systém sa nespustí (1) (3).
E 182	Alarm vonkajšej jednotky	Je signalizovaná anomália vonkajšej jednotky.	Systém sa nespustí, pozrite anomáliu na vonkajšej jednotke a príslušný návod na použitie (1) (3).
E 183	Vonkajšia jednotka v skúšobnom režime	Je signalizované, že vonkajšia jednotka je v skúšobnom režime	Počas tohto režimu nemožno vyhovieť požiadavkám na izbovú klimatizáciu a prípravu teplej úžitkovej vody.

(1) Ak zablokovanie alebo porucha pretrváva, zavolajte autorizovanú servisnú firmu (napríklad autorizované stredisko technickej pomoci).

(2) Túto poruchu je možné skontrolovať iba v zozname chýb v menu „Informácie“.

(3) Režim tepelného čerpadla sa nespustí, tepelný generátor zostane aktívny na splnenie požiadavky na vykurovanie prostredia a výrobu teplej úžitkovej vody.

(4) Tepelný generátor sa nespustí, režim čerpadla zostane aktívny na splnenie existujúcich požiadaviek.

Kód chyby	Signalizovaná anomália	Príčina	Stav vnútornej jednotky / Riešenie
E 184	Zablokovanie komunikácie s vonkajšou jednotkou	Je signalizovaná porucha v dôsledku komunikačného problému medzi vnútornou jednotkou a vonkajšou jednotkou.	Nechajte skontrolovať elektrické pripojenie medzi jednotkami (1) (3).
E 185	Alarm komunikácie	Problém v komunikácii medzi regulačnou kartou a zapalovacou kartou.	Nechajte skontrolovať prepojenie medzi komponentmi (1) (4).
E 186	Anomália napätia zapalovacieho mechanizmu	Je hlásená anomália na karte zapalovania.	(1) (4).
E 187	Anomália sondy spiatočky z tepelného čerpadla	Karta zistí poruchu NTC sondy spiatočky tepelného čerpadla.	(1) (3).
E 188	Požiadavka s teplotou mimo rozsah	V prípade požiadavky na kúrenie alebo chladenie pri vonkajšej teplote mimo prevádzkových limity (ods. 1.34).	(1) (3).
E 189	Alarm časového limitu karty rozhrania	V prípade zlyhania komunikácie medzi elektronickými kartami je hlásená anomália.	(1) (3).
E 190	Alarm karty rozhrania	Je signalizovaná anomália na komunikačnej karte.	System sa nespustí. (1). Pozrite sa na chyby súvisiace s komunikačnou kartou.
E 192	Anomália nábehovej sondy tepelného čerpadla	Karta zistí poruchu NTC nábehovej sondy tepelného čerpadla.	(1) (3).
E 193	Zariadenie v testovacom režime	Je signalizované, že zariadenie je vo fáze skúšobného režimu.	System naďalej funguje správne.
E 194	Vonkajšia jednotka zakázaná	Je signalizované, že vonkajšia jednotka bola deaktivovaná vhodným vstupom na svorkovnici.	System naďalej funguje správne.
E 195	Anomália nízkej teploty sondy v kvapalnej časti	V kvapalnej fáze je zistená príliš nízka teplota.	Skontrolujte správne fungovanie chladiaceho okruhu (1) (3).
E 196	Zablokovanie - vysoká teplota nábehu tepelného čerpadla	Zistí sa príliš vysoká teplota v obvode prívodu tepelného čerpadla.	Skontrolujte hydraulický okruh (1) (3).
E 197	Chyba konfigurácie karty rozhrania	Zistila sa chybná konfigurácia karty rozhrania.	System sa nespustí. (1)
(1) Ak zablokovanie alebo porucha pretrváva, zavolajte autorizovanú servisnú firmu (napríklad autorizované stredisko technickej pomoci).			
(2) Túto poruchu je možné skontrolovať iba v zozname chýb v menu „Informácie“.			
(3) Režim tepelného čerpadla sa nespustí, tepelný generátor zostane aktívny na splnenie požiadavky na vykurovanie prostredia a výrobu teplej úžitkovej vody.			
(4) Tepelný generátor sa nespustí, režim čerpadla zostane aktívny na splnenie existujúcich požiadaviek.			

Zoznam anomálií karty rozhrania

Pokiaľ vonkajšia jednotka vykazuje anomálie, je chybový kód zobrazený na ovládacom paneli (Obr. 49) aj na karte rozhrania (pozri ods. "Karta rozhrania - Displej so 7 segmentami"). Spôsob signalizácie je odlišný.

V prípade ovládacieho panela je chyba zobrazená s „A“ + chybový kód.

V prípade karty rozhrania sa chyba zobrazí s „E“ + chybový kód a ukazuje dvojčifernú sekvenciu.

Napríklad:

Chyba 101 sa zobrazí ako: E1 striedavo s 01.

Nižšie sú uvedené alarmy v režime zobrazenia na ovládacom paneli.

Kód chyby	Signalizovaná anomália	Stav vnútornej jednotky / Riešenie
A101	Chyba komunikácie vonkajšej jednotky	Skontrolujte komunikačný kábel k vonkajšej jednotke. Skontrolujte správne fungovanie karty rozhrania. (1)
A109	Chyba komunikácie kvôli nesprávnej adrese na karte rozhrania	Skontrolujte adresu na karte rozhrania. (1)
A114	Chyba komunikácie MODBUS	Skontrolujte komunikáciu medzi regulačnou kartou a kartami rozhrania (1)
A162	Chyba EEPROM	Vymeňte hlavnú kartu vonkajšej jednotky (1)
A177	Núdzová chyba	(1)
A198	Chyba svorkovnice tepelnej poistky (otvorená)	(1)
A201	Chyba komunikácie (nesúlady) medzi kartou rozhrania a vonkajšou jednotkou	Skontrolujte komunikačný kábel k vonkajšej jednotke. Skontrolujte správne fungovanie karty rozhrania a hlavnej karty vonkajšej jednotky (1)
A202	Chyba komunikácie (nesúlady) medzi vnútornou jednotkou a kartou rozhrania	Skontrolujte komunikačný kábel k vonkajšej jednotke. Skontrolujte správne fungovanie karty rozhrania a hlavnej karty vonkajšej jednotky (1)
A203	Chyba komunikácie medzi meničom a hlavnou kartou vonkajšej jednotky	Skontrolujte komunikačné prepojenie medzi dvoma kartami. Vymeňte hlavnú kartu. Vymeňte kartu meniča (1)
(1) Ak zablokovanie alebo porucha pretrváva, zavolajte autorizovanú servisnú firmu (napríklad autorizované stredisko technickej pomoci).		

Kód chyby	Signalizovaná anomália	Stav vnútornej jednotky / Riešenie
A221	Chyba snímača teploty vzduchu vonkajšej jednotky	Skontrolujte polohu snímača. Skontrolujte súvisiace káblové zapojenie Vymeňte snímač (1)
A231	Chyba snímača teploty kondenzátora	Skontrolujte polohu snímača. Skontrolujte súvisiace káblové zapojenie Vymeňte snímač (1)
A251	Chyba snímača teploty výfuku	Skontrolujte polohu snímača. Skontrolujte súvisiace káblové zapojenie Vymeňte snímač
A320	Chyba snímača kompresora (snímač ochrany proti preťaženiu)	Skontrolujte polohu snímača. Skontrolujte súvisiace káblové zapojenie Vymeňte snímač (1)
A403	Detekcia zamrznutia (počas chladenia)	Skontrolujte chladiaci cyklus. Skontrolujte teploty doskového výmenníka tepla (1)
A404	Ochrana vonkajšej jednotky pri preťažení (počas bezpečného spustenia, normálneho prevádzkového stavu)	Skontrolujte chladiaci cyklus. Skontrolujte stav pripojenia kompresora. Skontrolujte odpory medzi rôznymi fázami kompresora (1)
A407	Kompresor nefunguje kvôli vysokému tlaku	Skontrolujte chladiaci cyklus (1)
A416	Výfuk kompresora je prehriaty	(1)
A422	Chyba fungovania EEV vonkajšej jednotky	(1)
A425	Nepoužíva sa na tomto type	(1)
A440	Zablokovanie prevádzky v režime vykurovania (vonkajšia teplota nad 35°C)	(1)

(1) Ak zablokovanie alebo porucha pretrváva, zavolajte autorizovanú servisnú firmu (napríklad autorizované stredisko technickej pomoci).

Kód chyby	Signalizovaná anomália	Stav vnútornej jednotky / Riešenie
A441	Zablokovanie prevádzky v režime chladenia (vonkajšia teplota pod 9°C)	(1)
A458	Chyba ventilátora č. 1 vonkajšej jednotky	1
A461	Chyba spustenia kompresora (menič)	Skontrolujte chladiaci cyklus. Skontrolujte stav pripojenia kompresora. Skontrolujte odpory medzi rôznymi fázami kompresora (1)
A462	Chyba celkového prúdového preťaženia meniča	Skontrolujte vstupný prúd. Skontrolujte náplň chladiva. Skontrolujte normálnu prevádzku ventilátora. (1)
A463	Prehriaty snímač kompresora	Skontrolujte snímač kompresora (1)
A464	Chyba prúdového preťaženia meniča IPM	Skontrolujte stav pripojenia kompresora a jeho normálnu prevádzku. Skontrolujte náplň chladiva. Skontrolujte, či okolo vonkajšej jednotky nie sú prekážky. Skontrolujte, či je servisný ventil otvorený. Skontrolujte, či sú inštalačné trubky správne zostavené. (1)
A465	Chyba preťaženia kompresora	Skontrolujte stav pripojenia kompresora a jeho normálnu prevádzku. Skontrolujte odpory medzi rôznymi fázami kompresora. (1)
A466	Chyba nízkeho napätia obvodu jednosmerného prúdu	Skontrolujte vstupné napätie. Skontrolujte pripojenie napájania. (1)
A467	Chyba rotácie kompresora	Skontrolujte stav pripojenia kompresora. Skontrolujte odpory medzi rôznymi fázami kompresora. (1)
A468	Chyba snímača prúdu (menič)	Skontrolujte hlavnú kartu. (1)
(1) Ak zablokovanie alebo porucha pretrváva, zavolajte autorizovanú servisnú firmu (napríklad autorizované stredisko technickej pomoci).		

Kód chyby	Signalizovaná anomália	Stav vnútornej jednotky / Riešenie
A469	Chyba snímača napätia jednosmerného obvodu (menič)	Skontrolujte napájací konektor karty meniča. Skontrolujte konektory RY21 a R200 karty meniča. (1)
A470	Chyba čítania/zápisu EEPROM vonkajšej jednotky	Skontrolujte hlavnú kartu. (1)
A471	Chyba čítania/zápisu EEPROM vonkajšej jednotky	Skontrolujte hlavnú kartu. (1)
A474	Chyba snímača teploty meniča	Vymeňte kartu meniča (1)
A475	Chyba ventilátora č. 2 vonkajšej jednotky (ak je k dispozícii)	Skontrolujte káblové zapojenie. Skontrolujte napájanie ventilátora. Skontrolujte poistky kariet. (1)
A484	Preťaženie PFC	Skontrolujte indukory. Vymeňte kartu meniča. (1)
A485	Chyba snímača vstupného prúdu	Vymeňte kartu meniča. (1)
A500	Prehriaty IPM	Skontrolujte teploty karty meniča. Vypnite stroj. Počkajte, až menič vychladne. Znovu zapnite stroj. (1)
A554	Chyba úniku plynu	Skontrolujte náplň chladiva Skontrolujte snímač kvapaliny vnútornej jednotky Skontrolujte, či je servisný ventil otvorený Skontrolujte, či sú inštalované trubky správne zostavené. (1)
A590	Chyba karty meniča	Skontrolujte normálne fungovanie hlavnej karty. Vymeňte hlavnú kartu (1)

(1) Ak zablokovanie alebo porucha pretrváva, zavolajte autorizovanú servisnú firmu (napríklad autorizované stredisko technickej pomoci).

Kód chyby	Signalizovaná anomália	Stav vnútornej jednotky / Riešenie
A601	Nie je prítomný	(1)
A604	Nie je prítomný	(1)
A653	Nie je prítomný	(1)
A654	Nie je prítomný	(1)
A899	Nie je prítomný	(1)
A900	Nie je prítomný	(1)
A901	Nepoužíva sa	Chyba vnútornej jednotky Skontrolujte vnútornú jednotku (1)
A902	Nepoužíva sa	Chyba vnútornej jednotky Skontrolujte vnútornú jednotku (1)
A903	Nepoužíva sa	Chyba vnútornej jednotky Skontrolujte vnútornú jednotku (1)
A904	Nepoužíva sa	Chyba vnútornej jednotky Skontrolujte vnútornú jednotku (1)
A906	Nepoužíva sa	Chyba vnútornej jednotky Skontrolujte vnútornú jednotku (1)
A911	Nepoužíva sa	Chyba vnútornej jednotky Skontrolujte vnútornú jednotku (1)
A912	Nepoužíva sa	Chyba vnútornej jednotky Skontrolujte vnútornú jednotku (1)
A916	Nepoužíva sa	Chyba vnútornej jednotky Skontrolujte vnútornú jednotku (1)
A919	Nepoužíva sa	Chyba vnútornej jednotky Skontrolujte vnútornú jednotku (1)

(1) Ak zablokovanie alebo porucha pretrváva, zavolajte autorizovanú servisnú firmu (napríklad autorizované stredisko technickej pomoci).

2.6 MENU PARAMETRE A INFORMÁCIE


Ponuka informácií

Stlačením tlačidla „MENU“ (2) cyklicky zobrazíte ponuky „Údaje“, „Používateľ“ a menu chránené prístupovým kódom „0000“, pričom prvá blikajúca číslica je vyhradená kvalifikovanému technikovi.

Pre vstup do zobrazenej ponuky stlačte tlačidlo „OK“ (1).

Pre prechádzanie položkami ponuky a pre zmenu hodnôt použite tlačidlá regulácie teploty vykurovania (5), stlačením tlačidla „OK“ (1) parameter potvrdíte, stlačením tlačidla „ESC“ (3) sa vrátite do predchádzajúcej ponuky alebo ju opustíte.

Po jednej minúte od poslednej operácie sa akékoľvek menu automaticky opustí.

 Ponuky ovládacieho panelu prítomné v návode sa týkajú ver. 5.0 firmvéru elektronickej dosky.

Menu Údaje.

Id parametra	Popis	Rozsah
D 01	Signál spaľovania (x0,1 μA)	0 ÷ 99 μA
D 02	Teplota prívodu tepelného generátora okamžitého kúrenia na výstupe z primárneho výmenníka tepelného generátora.	0 ÷ 99°C
D 03	Zobrazuje teplotu jednotky zásobníka	0 ÷ 99°C
D 04	Hodnota vypočítaná pre nastavenie systému	5 ÷ 80°C
D 05	Nastavená hodnota pre teplú úžitkovú vodu	10 ÷ 65°C
D 06	Teplota vonkajšieho okolia (ak je pripojená vonkajšia sonda vonkajšej jednotky alebo je k dispozícii voliteľná vonkajšia sonda)	-20 ÷ 50°C
D 07	Teplota sondy na vstupe TÚV (pre tento model sa nepoužíva)	0 ÷ 99°C
D 08	Teplota vratnej vody tepelného čerpadla	0 ÷ 99°C
D 09	Zoznam posledných piatich anomálií (pre prechádzanie zoznamom stlačte tlačidlo „OK“ (1))	
D 10	Reset zoznamu anomálií. Po zobrazení „D 10“ stlačte tlačidlo „OK“.	
D 12	Prevádzková rýchlosť obehového čerpadla kotla	0 ÷ 100 %
D 13	Prítomnosť požiadavky na teplú úžitkovú vodu	OFF - ON
D 14	Prietok obehového čerpadla	0 ÷ 9999 l/h
D 15	Prevádzková rýchlosť ventilátora	0 ÷ 9999 rpm
D 17	Výstupná teplota do zóny 1 (ak je nakonfigurovaná)	0 ÷ 99°C
D 20	Výstupná teplota do systému	0 ÷ 99°C
D 22	Trojcestný ventil kotla (DHW = teplá úžitková voda, CH vykurovací systém)	DHW - CH
D 23	Teplota spiatočky vnútornej jednotky	0 ÷ 99°C
D 24	Teplota kvapaliny chladiaceho okruhu	0 ÷ 99°C
D 25	Výstupná teplota v zóne 2 (ak je nakonfigurovaná)	0 ÷ 99°C
D 26	Primárna solárna akumulčná sonda (puffer)	0 ÷ 99°C
D 27	Tlakomer primárneho okruhu	OFF - ON
D 28	Okamžitá rýchlosť obehu tepelného čerpadla	0 ÷ 100 %

Idparametra	Popis	Rozsah
D 29	Sonda spalín	0 ÷ 100 °C
D 33	Trojcestné tepelné čerpadlo	OFF - ON
D 34	Zakázanie tepelného čerpadla	OFF - ON
D 35	Vstup fotovoltického systému	OFF - ON
D 36	Nepoužíva sa	
D 41	Relatívna vlhkosť zóna 1 (ak je aktívny snímač vlhkosti zóny 1)	0 ÷ 99 %
D 42	Relatívna vlhkosť zóna 2 (ak je aktívny snímač vlhkosti zóny 2)	0 ÷ 99 %
D 43	Regulátor vlhkosti zóna 1 (ak je aktívny regulátor vlhkosti zóna 1)	OFF - ON
D 44	Regulátor vlhkosti zóna 2 (ak je aktívny regulátor vlhkosti zóna 2)	OFF - ON
D 45	Odvlhčovač zóna 1	OFF - ON
D 46	Odvlhčovač zóna 2	OFF - ON
D 47	Obehové čerpadlo zóna 1	OFF - ON
D 48	Obehové čerpadlo zóna 2	OFF - ON
D 49	Trojcestný ventil rozdelenia systému vykurovanie / chladenie (CL = chladenie, HT = vykurovanie)	CL - HT
D 51	Zónová riadiaca jednotka 1	OFF - ON
D 52	Zónová riadiaca jednotka 2	OFF - ON
D 53	Nastavenie systému so vzdialeným pripojením v zóne 1	5 ÷ 80 °C
D 54	Nastavenie systému so vzdialeným pripojením v zóne 2	5 ÷ 80 °C
D 55	Termostat zóna 1	OFF - ON
D 56	Termostat zóna 2	OFF - ON
D 61	Definícia modelu zariadenia (MP = Magis Pro; MCI = Magis Combo; MCP = Magis Combo Plus; MPH = Magis Pro Alta Potenza; MCH = Magis Combo Alta Potenza; MCPH = Magis Combo Plus Alta Potenza)	MP - MCI - MCP - MPH - MCH - MCPH
D 62	Komunikácia s kartou rozhrania vonkajšej jednotky	OFF - ON
D 63	Komunikácia s ostatnými zariadeniami Immergas	OFF - ON
D 71	Prevádzková frekvencia vonkajšej jednotky	0 ÷ 150 Hz
D 72	Teplota kompresora	-20 ÷ 200 °C
D 73	Teplota výfuku kompresora	-20 ÷ 100 °C
D 74	Teplota batérie výparníka	-20 ÷ 100 °C
D 75	Príkon kompresora vonkajšej jednotky (dávajte pozor, pretože zistená hodnota je hodnota meniča a teda nesúhlasí s prípadnou hodnotou zistenou ampérmetrickými kliešťami)	0 ÷ 10 A
D 76	Rýchlosť ventilátora vonkajšej jednotky	0 ÷ 100 ot/min
D 77	Poloha elektronického expanzného ventilu	0 ÷ 2000
D 78	4-cestná strana (CL = chladenie, HT = vykurovanie)	HT / CL
D 79	Teplota zistená vonkajšou sondou vonkajšej jednotky	-55 ÷ +45 °C

Id parametra	Popis	Rozsah
D 80	Stav tepelného čerpadla (vyhradené pre technickú pomoc)	0 ÷ 255
D 91	Verzia softwaru regulačnej karty	30
D 92	Verzia softvéru karty zapalovania	
D 97	Stav požiadavky tepelného čerpadla (vyhradené pre technickú pomoc)	0 ÷ 999
D 98	Stav požiadavky generátora tepla (vyhradené pre technickú pomoc)	0 ÷ 999
D 99	Stav systému (vyhradený pre technickú pomoc)	0 ÷ 999
D101	Teplota prietoku zóny 3 (pokiaľ je k dispozícii)	1 ÷ 99
D102	Relatívna vlhkosť zóny 3 (pokiaľ je k dispozícii)	1 ÷ 99
D103	Regulátor vlhkosti zóna 3 (ak je k dispozícii)	OFF - ON
D104	Odvlhčovač zóna 3 (ak je k dispozícii)	OFF - ON
D105	Obehové čerpadlo zóny 3	OFF - ON
D106	Dialkový panel zóny 3	OFF - ON
D107	Žiadaná hodnota zóny 3	1 ÷ 99
D108	Termostat zóny 3	OFF - ON
D120	Verzia firmwaru hlavnej karty vonkajšej jednotky (1/4)	1 ÷ 99
D121	Verzia firmwaru hlavnej karty vonkajšej jednotky (2/4)	1 ÷ 99
D122	Verzia firmwaru hlavnej karty vonkajšej jednotky (3/4)	1 ÷ 99
D123	Verzia firmwaru hlavnej karty vonkajšej jednotky (4/4)	1 ÷ 99
D124	Verzia firmvéru karty rozhrania (1/4)	1 ÷ 99
D125	Verzia firmvéru karty rozhrania (2/4)	1 ÷ 99
D126	Verzia firmvéru karty rozhrania (3/4)	1 ÷ 99
D127	Verzia firmvéru karty rozhrania (4/4)	1 ÷ 99
D128	Verzia pamäťovej karty meniča vonkajšej jednotky (1/4)	1 ÷ 99
D129	Verzia pamäťovej karty meniča vonkajšej jednotky (2/4)	1 ÷ 99
D130	Verzia pamäťovej karty meniča vonkajšej jednotky (3/4)	1 ÷ 99
D131	Verzia pamäťovej karty meniča vonkajšej jednotky (4/4)	1 ÷ 99
D132	Verzia firmwaru karty meniča vonkajšej jednotky (1/4)	1 ÷ 99
D133	Verzia firmwaru karty meniča vonkajšej jednotky (2/4)	1 ÷ 99
D134	Verzia firmwaru karty meniča vonkajšej jednotky (3/4)	1 ÷ 99
D135	Verzia firmwaru karty meniča vonkajšej jednotky (4/4)	1 ÷ 99
D140	Vnútorne hodiny	0 ÷ 23
D141	Vnútorne hodiny	0 ÷ 59
D142	Deň v týždni	Po-Ú-St-Št-Pi-So-Ne
D143	Aktuálny deň	1 ÷ 31
D144	Aktuálny mesiac	1 ÷ 12
D145	Aktuálny rok	0 ÷ 99

Menu Používateľ

Id parametra	Popis	Rozsah	Výcho- diskové nastave- nie	Prispôsobená hodnota
U01	Žiadaná hodnota výstupu pre vykurovanie zóny 2 v prípade absencie tepelnej regulácie („R01“ = VYPNUTÉ).	20 ÷ 80°C	25	
U02	Žiadaná hodnota výstupu pre chladenie zóny 2 v prípade absencie tepelnej regulácie („R01“ = VYPNUTÉ)	5 ÷ 25°C	20	
U03	Offset vykurovania zóna 1	Je možné zmeniť výstupnú teplotu s ohľadom na nastavovaciu krivku vonkajšej sondy vo fáze vykurovania (ods. 1.17; hodnota Offset).	-15 ÷ +15°C	0
U04	Offset vykurovania zóna 2		-15 ÷ +15°C	0
U05	Offset chladenia zóna 1	Je možné zmeniť výstupnú teplotu s ohľadom na nastavovaciu krivku vonkajšej sondy vo fáze chladenia (ods. 1.17; hodnota Offset).	-15 ÷ +15°C	0
U06	Offset chladenia zóna 2		-15 ÷ +15°C	0
U07	Nastavenie vlhkosti zóna 1	So snímačom teploty vlhkosti (voliteľné príslušenstvo) definuje vlhkosť priestoru príslušnej zóny	30 ÷ 70 %	50
U08	Nastavenie vlhkosti zóna 2		30 ÷ 70 %	50
U11	Nočná funkcia	Aktivácia funkcie umožňuje znížiť frekvenciu kompresora počas prevádzky vonkajšej jednotky v časovom rozsahu nastavenom v parametroch U12 a U13. Uistite sa, že sú k dispozícii potrebné zdroje energie, ktoré uspokojia všetky požiadavky, ktoré môžu nastať počas aktívnej funkčnej periódy.	OFF - ON	OFF
U12	Hodina aktivácie nočnej funkcie		0 ÷ 23	0
U13	Hodina deaktivácie nočnej funkcie		0 ÷ 23	0
U14	Žiadaná hodnota nábehu pre vykurovanie zóny 3 v prípade absencie tepelnej regulácie („R01“ = VYPNUTÉ).	20 ÷ 80°C	25	

Id parametra	Popis	Rozsah	Výcho- diskové nastave- nie	Prispôsobená hodnota
U 15	Žiadaná hodnota výstupu pre chladenie zóny 2 v prípade absencie tepelnej regulácie („R01“ = VYPNUTÉ)	5 ÷ 25 °C	20	
U 16	Offset vykurovania zóna 3	- 15 ÷ + 15 °C	0	
U 17	Offset chladenia zóna 3	- 15 ÷ + 15 °C	0	
U 18	Žiadaná hodnota vlhkosti zóny 3	30 ÷ 70	50	
U 21	Nastavenie hodiny (vnútorné hodiny)	0 ÷ 23 hodín		
U 22	Nastavenie minút (vnútorné hodiny)	0 ÷ 59 minút		
U 23	Deň v týždni	Po-Ú-St-Št- Pi-So-Ne		
U 24	Aktuálny deň	1 ÷ 31		
U 25	Aktuálny mesiac	1 ÷ 12		
U 26	Aktuálny rok	00 ÷ 99		
U 32	Čas počiatku funkcie recirkulácie TÚV	0 ÷ 23 hodín		
U 33	Čas konca funkcie recirkulácie TÚV	0 ÷ 23 hodín		
U 50	Odvzdušnenie	V prípade, že sa jedná o nový vykurovací systém, a najmä pri podlahových systémoch, je veľmi dôležité, aby odvzdušnenie bolo vykonané správne. Funkcia spočíva v cyklickej aktivácii obehového čerpadla (100 s ON, 20 s OFF) a 3-cestného ventilu (120s TÚV, 120s vykurovací systém). Funkcia trvá 18 hodín a je možné ju prerušiť stlačením tlačidla „ESC“ a nastavením funkcie na „OFF“. Aktivácia funkcie je signalizovaná odpočtom zobrazeným na indikátore (14).	OFF - ON	OFF



Parametre týkajúce sa zóny 2 možno zobraziť len ak je zóna 2 v systéme prítomná a správne nakonfigurovaná.



Parametre týkajúce sa zóny 3 možno zobraziť len ak je zóna 3 v systéme prítomná a správne nakonfigurovaná.

2.7 VYPNUTIE VNÚTORNEJ JEDNOTKY

Pre úplné vypnutie vnútornej jednotky do režimu „off“, odpojte vnútornú jednotku od elektrického napájania a uzavrite plynový ventil pred zariadením.

Nenechávajte vnútornú jednotku zbytočne zapojenú, pokiaľ ju nebudete dlhšiu dobu používať.

2.8 OBNOVENIE TLAKU VO VYKUROVACOM SYSTÉME

1. Pravidelne kontrolujte tlak vody v systéme (manometer vnútornej jednotky musí ukazovať hodnotu medzi 1 a 1,2 baru).
2. Ak je tlak menší ako 1 bar (ak je systém studený), je nutné ho obnoviť pomocou kohútika umiestneného v spodnej časti jednotky (Obr. 1.38).
3. Po ukončení úkonu zatvorte kohútik.
4. Ak tlak dosiahne hodnôt blízkych 3 barom, existuje nebezpečenstvo zásahu poistného ventilu (v takom prípade odstráňte vodu vypustením vzduchu z radiátora pomocou odvzdušňovacieho ventilu, až kým sa tlak nezníži na 1 bar, alebo požiadajte o pomoc kvalifikovaný personál).
5. Ak sú poklesy tlaku časté, požiadajte o prehliadku systému odbornou vyškoleného pracovníka, aby sa zabránilo prípadným stratám vo vykurovaní.

2.9 VYPUSTENIE ZARIADENIA

1. Uistite sa, že plniaci kohútik zariadenia je zatvorený.
2. Otvorte vypúšťací kohútik (Ods. 1.38).
3. Otvorte všetky odvzdušňovacie ventily radiátorov.
4. Nakoniec zatvorte vypúšťací kohútik.
5. Zatvorte všetky odvzdušňovacie ventily radiátorov, ktoré ste predtým otvorili.



Ak bol do okruhu systému zavedený glykol, uistite sa, že ste ho rekuperovali a zlikvidovali v súlade s normou EN 1717.

2.10 OCHRANA PROTIMRAZU

Vnútorná jednotka je vybavená funkciou ochrany proti zamrznutiu obehu tepelného čerpadla, ktorá sa aktivuje, keď teplota vody klesne pod 8 °C. Vnútorná jednotka je ďalej vybavená ďalšou funkciou ochrany proti zamrznutiu, ktorá automaticky aktivuje tepelný generátor alebo fungovanie v režime tepelného čerpadla, pokiaľ teplota klesne pod 4 °C (sériová ochrana až do min. teploty -0 °C).

Všetky informácie týkajúce sa ochrany proti zamrznutiu sú uvedené v (Ods. 1.5). Aby bola zaručená neporušenosť zariadenia a okruhu TÚV v oblastiach, kde teplota klesá pod nulu, odporúčame chrániť vykurovací systém nemrznúcou kvapalinou a inštalovať do vnútornej jednotky sadu proti zamrznutiu Immergas.

V prípade dlhodobej nečinnosti (rekreačný objekt) odporúčame tiež:

- odpojiť elektrické napájanie;
- úplne vyprázdniť vykurovací okruh a okruh TÚV vnútornej jednotky. V systéme, ktorý je často vypúšťaný, je nevyhnutné realizovať plnenie náležite upravenou vodou, aby sa odstránila tvrdosť, ktorá môže viesť k usadzovaniu vodného kameňa.

2.11 ČISTENIE PLÁŠŤA

1. Pre čistenie pláštá vnútornej jednotky používajte navlhčené handry a neutrálne mydlo.



Nepoužívajte práškové a drsné čistiace prostriedky.

2.12 DEFINITÍVNE VYPNUTIE

V prípade, že sa rozhodnete pre definitívne odstavenie vnútornej jednotky, zverte príslušné operácie s tým spojené kvalifikovaným odborníkom a uistite sa okrem iného, že predtým bolo odpojené elektrické napätie a prívod vody a paliva.

2.13 POUŽITIE ZÓNOVEJ RIADIACEJ JEDNOTKY (DOPLNKOVÁ VÝBAVA)

Všeobecné ovládanie zónovej riadiacej jednotky nájdete v príslušnej príručke s pokynmi.

Nastavenia na zónovej riadiacej jednotke, ako je prevádzkový režim, nastavenie dodávky, nastavenie vlhkosti atď. sú synchronizované s nastaveniami na ovládacom paneli. Okrem toho ovládací panel nie je deaktivovaný v prítomnosti akéhokoľvek vzdialeného ovládača zóny.

3 POKYNY NA ÚDRŽBU A POČIATOČNÚ KONTROLU

3.1 VŠEOBECNÉ UPOZORNENIA



Technici, ktorí realizujú inštaláciu a údržbu zariadenia, musia povinne používať osobné ochranné prostriedky (OOP) stanovené predmetnými platnými právnymi predpismi. Zoznam možných (OOP) nie je vyčerpávajúci, pretože ich stanovuje zamestnávateľ.



Pred akýmkoľvek zásahom údržby sa ubezpečte, že:

- bolo vypnuté elektrické napájanie zariadenia;
- ste vypustili tlak zariadenia a okruhu TÚV.



Dodávka náhradných dielov

Pokiaľ budú počas zásahov údržby alebo opráv použité nevhodné alebo necertifikované náhradné diely, spôsobí to nielen prepadnutie záruky na zariadenie, ale zhoda výrobku už nemusí platiť a samotný výrobok nemusí vyhovovať platným predpisom; v súvislosti s vyššie uvedeným pri výmene súčastou používajte iba originálne náhradné diely Immergas.



V prípade mimoriadnej údržby zariadenia je treba sa zoznámiť s doplnkovou dokumentáciou, obráťte sa na autorizované servisné stredisko.



Zariadenie pracuje s chladiacim plynom R410A.
Chladivo je **BEZ ZÁPACHU**.

Venujte zvýšenú pozornosť

Pred inštaláciou a pri akomkoľvek druhu činnosti súvisiacej s chladiacim potrubím sa prísne riadte návodom na obsluhu vonkajšej jednotky.

3.2 POČIATOČNÁ KONTROLA

Pre uvedenie zariadenia do prevádzky je nevyhnutné:

- skontrolovať prítomnosť vyhlásenie o zhode inštalácie;

- skontrolovať, či použitý plyn zodpovedá tomu, pre ktorý je vnútorná jednotka určená;
- skontrolovať pripojenie k sieti 230V-50Hz, rešpektovanie správnosti polarizácie L-N a uzemnenie;
- skontrolovať, či je vykurovací systém naplnený vodou s overením, či ručička manometra vnútornej jednotky ukazuje tlak $1 \div 1,2$ baru;
- skontrolovať, či je uzáver odvodu vzduchu ventilu otvorený a či je zariadenie úplne uvoľnené od vzduchu (odvzdušnené);
- zapnúť vnútornú jednotku a skontrolovať či zapnutie prebehlo správne;
- skontrolovať hodnoty Δp plynu v úžitkovom a vykurovacom okruhu;
- skontrolujte CO₂ v spalinách pri prietoku:
 - maximálny
 - minimálny
- skontrolovať, či bezpečnostné zariadenie pre prípad absencie plynu pracuje správne a preveriť relatívnu dobu, za ktorú zasiahne;
- skontrolovať, či bol chladiaci okruh naplnený podľa popisu v návode na použitie vonkajšej jednotky;
- skontrolujte zásah hlavného vypínača umiestneného pred vnútornou jednotkou;
- skontrolovať, či nasávacie a výfukové koncové kusy nie sú upchané;
- skontrolovať zásah regulačných prvkov;
- zaplombovať regulačné zariadenie prietoku plynu (pokiaľ by sa mali nastavenia zmeniť);
- skontrolovať produkciu teplej úžitkovej vody;
- skontrolovať tesnosť hydraulických okruhov;
- skontrolovať ventiláciu a/alebo vetranie v miestnosti, kde je kotol inštalovaný, ak je to treba.



Pokiaľ by výsledok čí len jednej kontroly súvisiacej s bezpečnosťou bol záporný, zariadenie sa nesmie uviesť do prevádzky.

3.3 ROČNÁ KONTROLA A ÚDRŽBA SPOTREBIČA



Pre zaistenie prevádzkyschopnosti, bezpečnosti a účinnosti zariadenia v priebehu času je treba minimálne raz ročne vykonať nasledujúce operácie kontroly a údržby.

- Vyčistiť výmenník na strane spalín.
- Vyčistiť hlavný horák.
- Skontrolovať správne umiestnenie, neporušenosť a čistotu elektródy zapalovania a detekcie. Podľa potreby odstrániť zoxidované časti.
- V prípade nánosov v komore spalovania ich treba odstrániť a vyčistiť hadičky výmenníka nylonovými alebo cirokovými kefami. Zákaz používať drôtené kefy alebo kefy z iných materiálov, ktoré môžu poškodiť spalovaciu komoru. Okrem toho je zakázané používať alkalické alebo kyslé čistiace prípravky.
- Skontrolovať, či nie sú poškodené izolačné panely v spaľovacej komore a v prípade ich poškodenia ich treba vymeniť.
- Vizualne skontrolovať, či nedochádza k úniku vody a oxidácii na spojoch a či sa zvyšky kondenzácie nenachádzajú vnútri vzduchotesnej komory.
- Skontrolovať obsah sifónu na odvod kondenzácie.
- Vizualne skontrolujte, či je sifón riadne naplnený kondenzátom a v prípade potreby ho doplňte.
- Skontrolovať, či v sifóne vypúšťania kondenzátu nie sú prítomné zvyšky materiálu, ktoré bránia prechodu kondenzátu; skontrolovať, či je celý obvod odvodu kondenzátu voľný a funkčný.
- V prípade prekážok (špina, usadeniny a pod.) s následným únikom kondenzácie do spaľovacej komory je potrebné vymeniť izolačné panely.
- Skontrolovať, či tesnenia horáka a kolektora plynu sú nepoškodené a funkčné. V opačnom prípade ich treba vymeniť. V každom prípade sa tesnenia musia meniť aspoň raz za dva roky, bez ohľadu na ich opotrebovanie.
- Skontrolovať, či horák nie je poškodený, zdeformovaný, či na ňom nie sú zárezy a či je správne upevnený na kryt spaľovacej komory. V opačnom prípade ho treba vymeniť.

- Vizuálne skontrolovať, či vývod bezpečnostného vodovodného ventilu nie je upchatý.
- Skontrolovať naplnenie expanznej nádoby vzduchom po tom, čo bolo vykonané zníženie tlaku vody systému na hodnotu nula (čitateľné na manometri vnútornej jednotky), tlak má byť 1,0 bar.
- Preveriť, či je statický tlak v systéme (za studena a po opätovnom napušení systému pomocou plniaceho kohútika) v rozsahu 1 až 1,2 bar.
- Zrakom skontrolovať, či bezpečnostné a kontrolné zariadenia nie sú poškodené a/alebo skratované, a to predovšetkým:
 - bezpečnostný termostat teploty;
 - presostat zariadenia
- Skontrolujte integritu horčíkovej anódy na zásobníku (pokiaľ je nainštalovaný).
- Skontrolovať stav a celistvosť elektrického systému, a to predovšetkým:
 - káble elektrického napájania musia byť uložené v priechodkách;
 - nesmú na nich byť stopy po spálení alebo zadymení.
- Skontrolovať pravidelnosť zapalovania a fungovania.
- Preverte správnosť kalibrácie horáka v úžitkovej a vykurovacej fáze.
- Preveriť správne fungovanie riadiacich a ovládacích prvkov spotrebiča, a to predovšetkým:
 - zásah regulačného termostatu vykurovania;
 - zásah regulačného termostatu TUV.
- Skontrolovať tesnosť plynového okruhu spotrebiča a vnútorného zariadenia.
- Skontrolovať zásah zariadenia v prípade chýbajúceho plynu, kontrola ionizačného plameňa, čas zásahu musí byť nižší ako 10 sekúnd.
- Skontrolujte pripojenie chladivových trubičiek.
- Skontrolujte filter nečistôt na spiatočke systému.
- Skontrolujte správny prietok na doskovom výmenníku tepla
- Skontrolujte neporušenosť vnútornej izolácie.



Odporúčame vám, aby ste pravidelne prezerali vzduchové rebrové batérie pre kontrolu úrovne usadenín.

To závisí od prostredia, v ktorom je jednotka nainštalovaná. Úroveň znečistenia bude horšia v mestských a priemyselných lokalitách, rovnako ako v blízkosti stromov, ktoré strácajú listy.

Na čistenie výparníkov sa používajú dve úrovne údržby:

- Ak vzduchové výmenníky tepla vykazujú usadeniny, jemne ich vyčistíte štetcom vo vertikálnom smere.
- Pred zásahom na vzduchových výmenníkoch tepla vypnite ventilátory.
- Ak chcete vykonať tento typ zásahu, zastavte jednotku len vtedy, ak to dovoľuje údržba.
- Dokonale čisté vzduchové výmenníky tepla zaručujú optimálnu prevádzku jednotky. Keď sa začnú vyskytovať usadeniny na vzduchových výmenníkoch tepla, je nutné ich vyčistiť. Frekvencia čistenia závisí na sezóne a umiestnení jednotky (vetraná plocha, lesná, prašná atď.).



Čistite výparník vonkajšej jednotky vhodnými produktami.

Nepoužívajte tlakovú vodu bez veľkého rozstrekovača. Nepoužívajte vysokotlakové čističe pre Cu/Cu a Cu/Al vzduchové batérie.

Koncentrované a/alebo rotujúce prúdy vody sú absolútne zakázané.

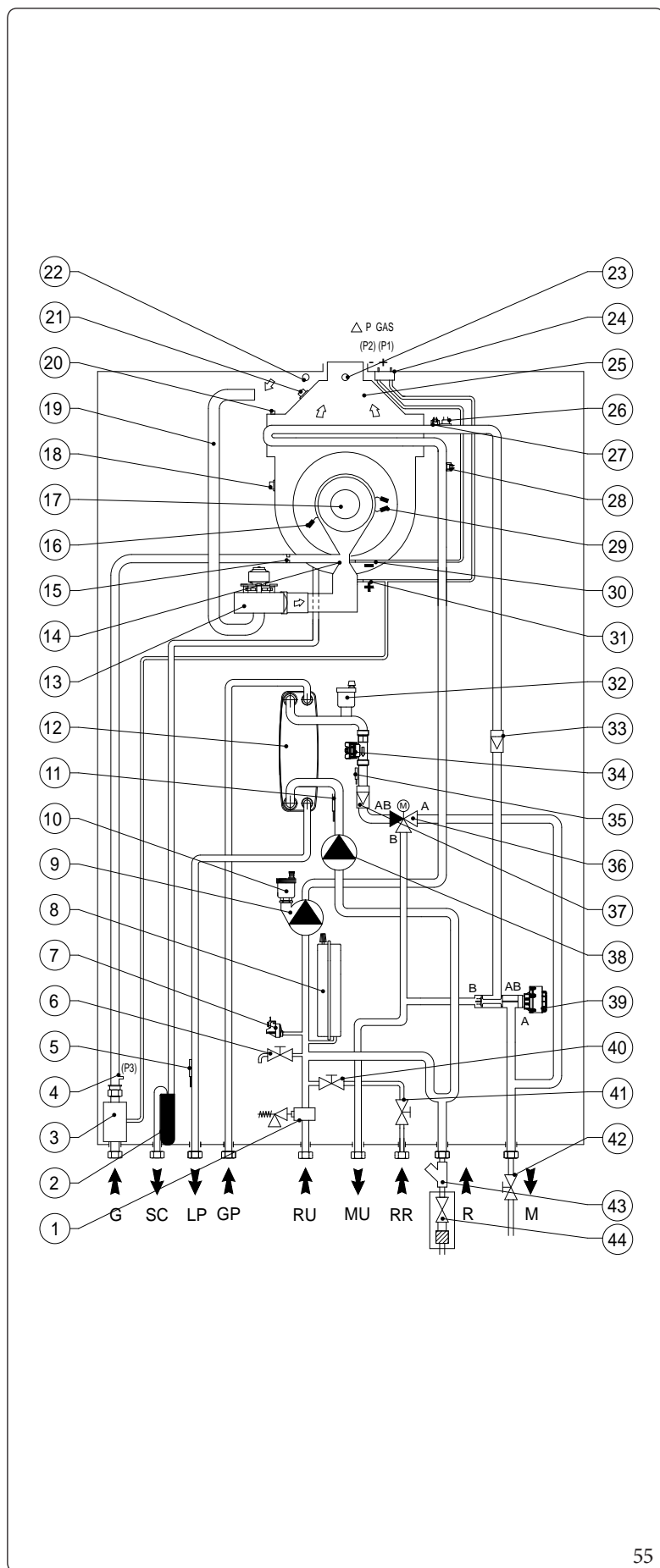
Nikdy nepoužívajte kvapalinu s teplotou nad 45°C na čistenie vzduchových výmenníkov tepla.

Správne a časté čistenie (približne každé tri mesiace) zabráni 2/3 problémov s koróziou.



Okrem ročnej údržby je potrebné vykonať kontrolu energetickej účinnosti tepelného zariadenia v intervaloch a spôsobom určenými platnou technickou legislatívou.

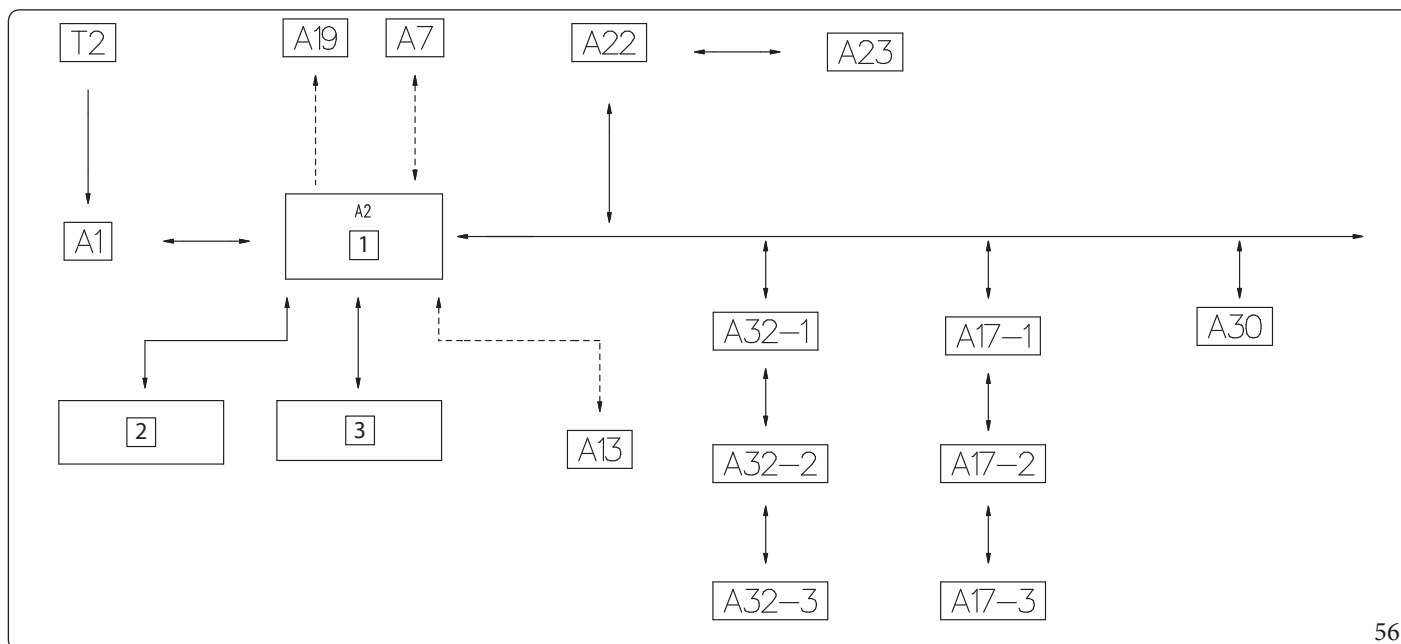
3.4 HYDRAULICKÁ SCHÉMA



Legenda (Obr. 55):

- 1 - Bezpečnostný ventil 3 bar
 - 2 - Sifón pre vypúšťanie kondenzátu
 - 3 - Plynový ventil
 - 4 - Zásuvka tlaku výstupu plynového ventilu (P3)
 - 5 - Sonda pre detekciu kvapalnej časti
 - 6 - Vypúšťací kohútik zariadenia
 - 7 - Snímač tlaku zariadenia
 - 8 - Expanzná nádoba zariadenia
 - 9 - Obehové čerpadlo tepelného generátora
 - 10 - Odvzdušňovací ventil
 - 11 - Sonda spiatočky z tepelného čerpadla
 - 12 - Doskový výmenník voda-plyn
 - 13 - Ventilátor
 - 14 - Kolektor Venturi vzduch/plyn
 - 15 - Plynová tryska
 - 16 - Kontrolná elektróda
 - 17 - Horák
 - 18 - Tepelná poistka spalín
 - 19 - Potrubie pre nasávanie vzduchu
 - 20 - Ručný odvzdušňovací ventil
 - 21 - Tepelná bezpečnostná poistka výmenníka
 - 22 - Šachta na analýzu vzduchu
 - 23 - Šachta pre analýzu spalín
 - 24 - Bod merania plynu ΔP
 - 25 - Odsávač spalín
 - 26 - Bezpečnostný termostat
 - 27 - Nábohová sonda tepelného generátora
 - 28 - Sonda spiatočky tepelného generátora
 - 29 - Zapalovacie elektródy
 - 30 - Negatívny Venturiho signál (P2)
 - 31 - Pozitívny Venturiho signál (P1)
 - 32 - Odvzdušňovací ventil
 - 33 - Jednosmerný ventil
 - 34 - Merač prietoku systému
 - 35 - Sonda pre dodávku tepelného čerpadla
 - 36 - Trojcestný ventil tepelného čerpadla
 - 37 - Jednosmerný ventil
 - 38 - Obehové čerpadlo okruhu tepelného čerpadla
 - 39 - Trojcestný ventil tepelného generátora
 - 40 - Plniaci kohútik zariadenia
 - 41 - Plnenie systému
 - 42 - Uzatvárací kohútik systému
 - 43 - Filter tvaru Y
 - 44 - Uzatvárací kohútik systému
-
- G - Prívod plynu
 - SC - Vypúšťanie kondenzátu
 - LP - Chladiace potrubie - kvapalný stav
 - GP - Chladiace potrubie - plynný stav
 - RU - Spiatočka zo zásobníka TUV
 - MU - Výstup do zásobníka TUV
 - RR - Plnenie systému
 - R - Spiatočka zo systému
 - M - Výstup do systému

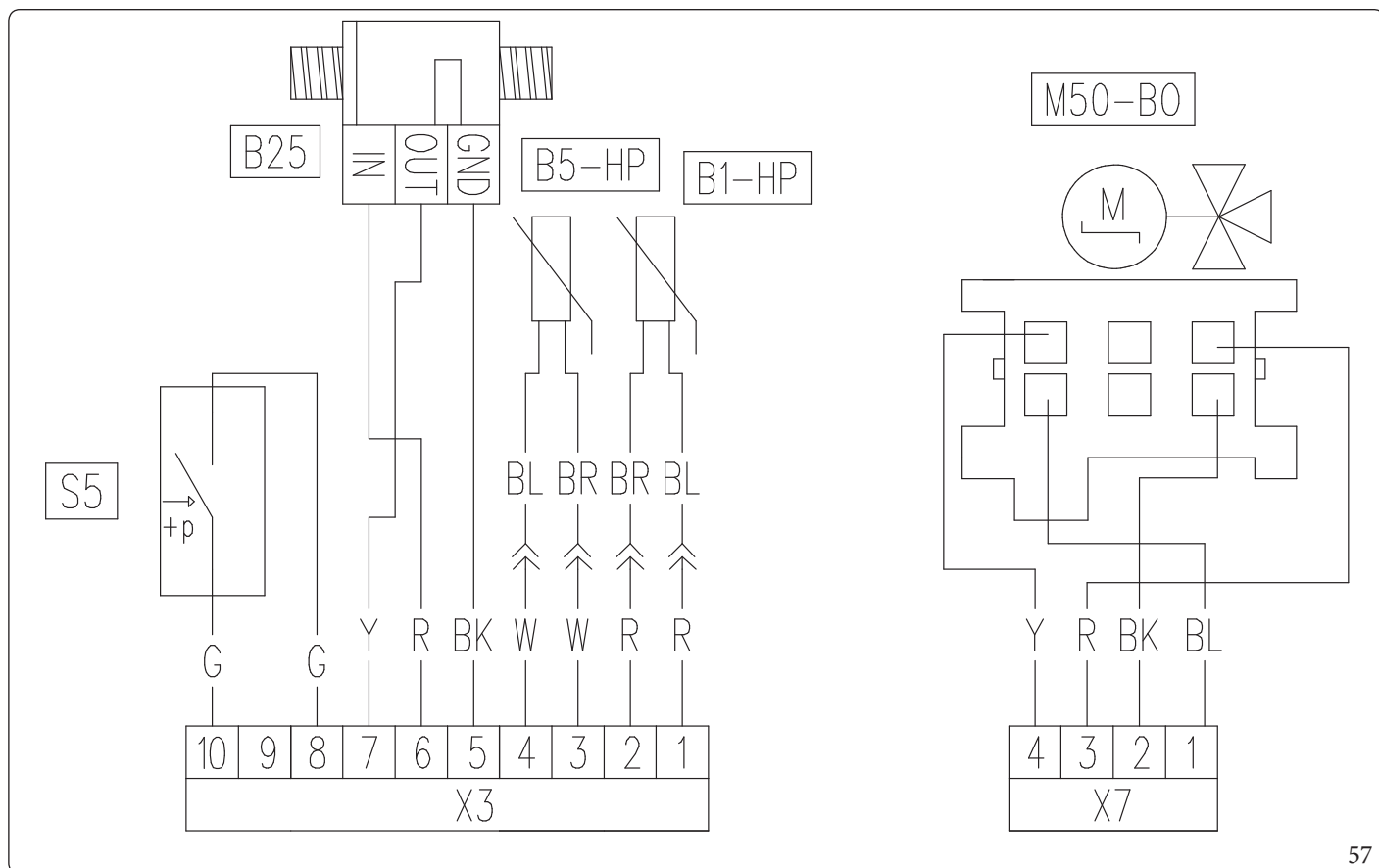
3.5 ELEKTRICKÁ SCHÉMA



56

Legenda (Obr. 56):

- | | | | |
|-------|--|-------|--|
| 1 | - Elektronická regulačná karta | A17-3 | - Sonda tepl./vlhkosti Modbus zóna 3 (voliteľné príslušenstvo) |
| 2 | - Svorky elektrického pripojenia vertikálnej svorkovnice | A19 | - Karta s dvoma relé (voliteľné príslušenstvo) |
| 3 | - Svorky elektrického pripojenia horizontálnej svorkovnice | A22 | - Karta rozhrania |
| A1 | - Karta zapalovania | A23 | - Vonkajšia jednotka |
| A2 | - Regulačná karta | A30 | - Dominus (voliteľné príslušenstvo) |
| A7 | - Karta s troma relé (voliteľné príslušenstvo) | A32-1 | - Zónová riadiaca jednotka 1 (voliteľné príslušenstvo) |
| A13 | - Správca systému (voliteľné príslušenstvo) | A32-2 | - Diaľkový panel zóny 2 (voliteľné príslušenstvo) |
| A17-1 | - Sonda tepl./vlhkosti Modbus zóna 1 (voliteľné príslušenstvo) | A32-3 | - Zónová riadiaca jednotka 3 (voliteľné príslušenstvo) |
| A17-2 | - Sonda tepl./vlhkosti Modbus zóna 2 (voliteľné príslušenstvo) | T2 | - Transformátor zapnutia |



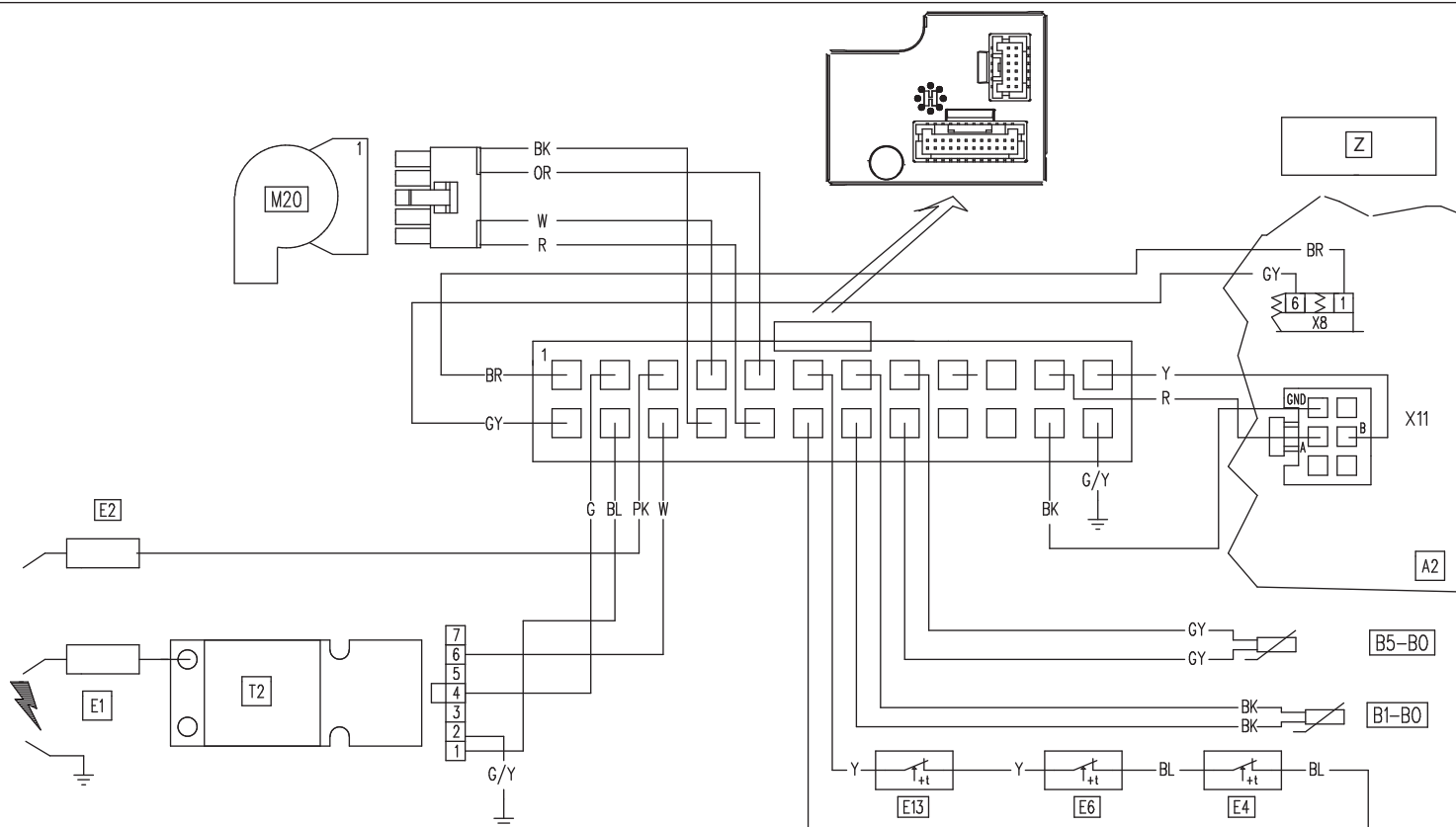
57

Legenda (Obr. 57):

- A2 - Regulačná karta
- B1-HP - Nábehová sonda Pdc
- B5-HP - Sonda spiatočky Pdc
- B25 - Merač prietoku systému
- M50-B0 - Trojcestný ventil tep. jednotky
- S5 - Snímač tlaku zariadenia

Vysvetlivky kódov farieb (Obr. 57):

- BK - Čierna
- BL - Modrá
- BR - Hnedá
- G - Zelená
- GY - Šedá
- G/Y - Žltá/Zelená
- P - Fialová
- PK - Ružová
- R - Červená



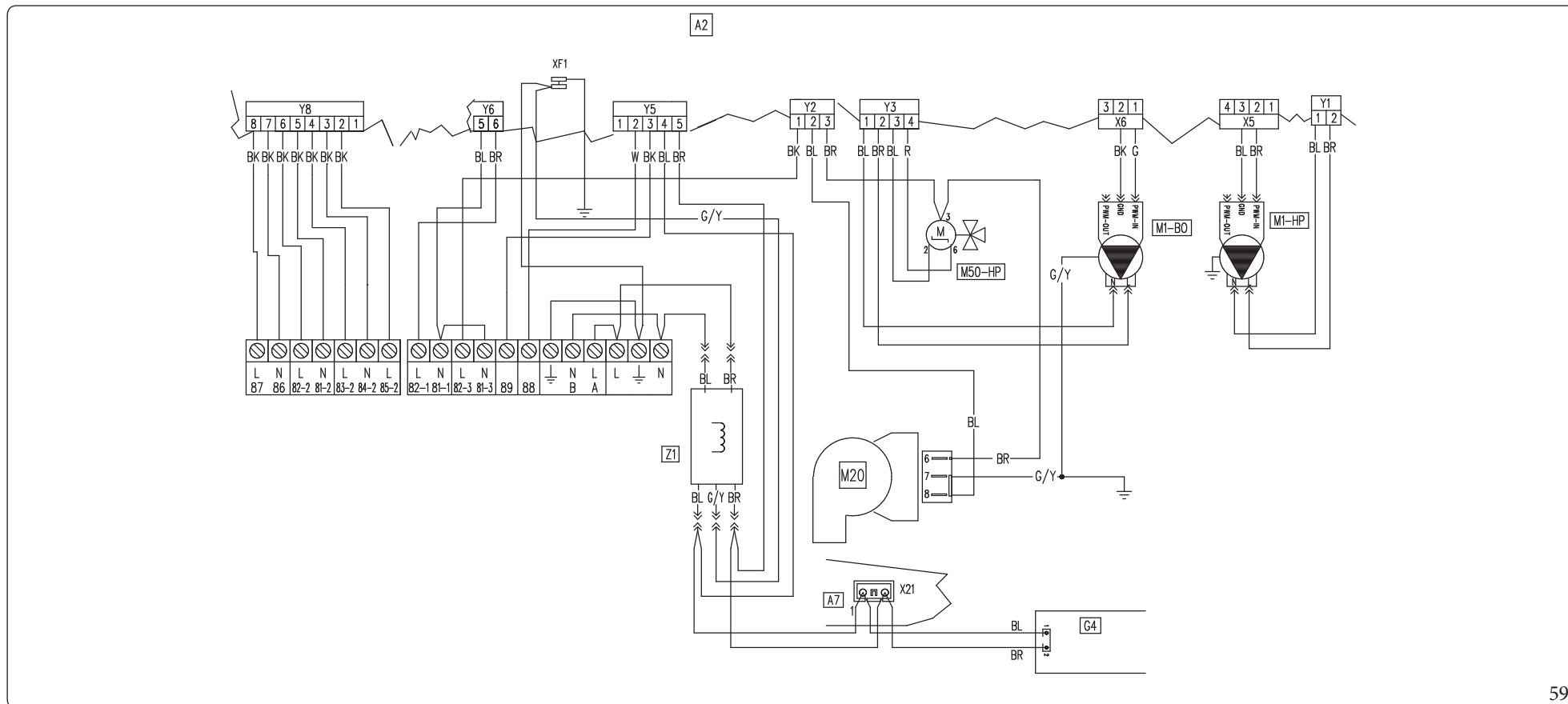
58

Legenda (Obr. 58):

- A2 - Regulačná karta
- B1-B0 - Nábehová sonda jednotky regulácie tepla
- B5-B0 - Sonda spiatocky jednotky regulácie tepla
- E1 - Zapalovacia elektróda
- E2 - Kontrolná elektróda
- E4 - Bezpečnostný termostat
- E6 - Termostat spalín
- E13 - Bezpečnostný termostat výmenníka
- M20 - Ventilátor
- T2 - Transformátor zapnutia
- Z - Svorkovnica priestoru elektrického pripojenia prístrojovej dosky

Vysvetlivky kódov farieb (Obr. 58):

- BK - Čierna
- BL - Modrá
- BR - Hnedá
- G - Zelená
- GY - Šedá
- G/Y - Žltá/Zelená
- OR - Oranžová
- P - Fialová
- PK - Ružová
- R - Červená
- W - Biela
- Y - Žltá
- W/BK - Biela/Čierna

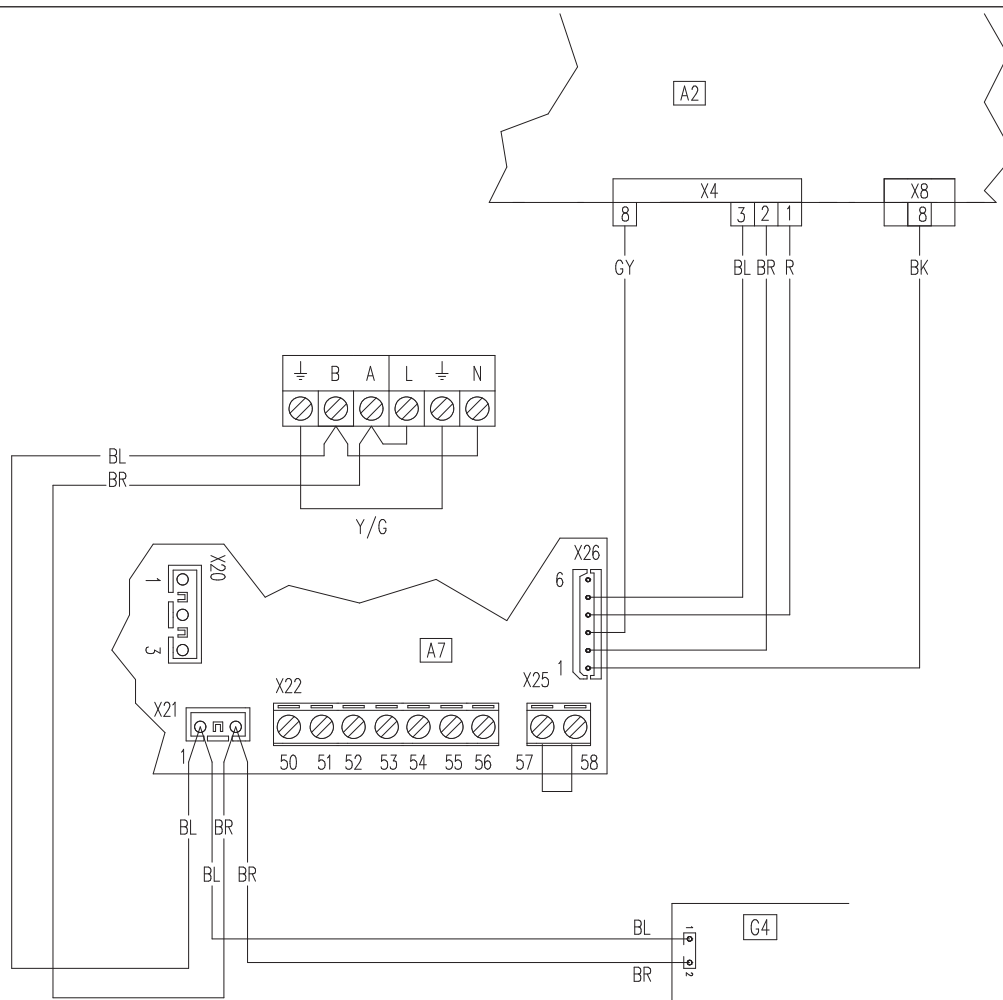


Legenda (Obr. 59):

- A2 - Regulačná karta
- A7 - Karta s troma relé (voliteľné prísľušenstvo)
- G4 - Napájací zdroj 24 Vdc
- MI-B0 - Hlavné tepelné obehové čerpadlo
- MI-HP - Obehové tepelné čerpadlo
- M20 - Ventilátor
- M50-HP - Trojcestný ventil TČ
- Z1 - Protihlukový filter

Vysvetlivky kódov farieb (Obr. 59):

- BK - Čierna
- BL - Modrá
- BR - Hnedá
- G - Zelená
- GY - Žltá/Zelená
- OR - Oranžová
- P - Fialová
- PK - Ružová
- R - Červená
- W - Biela
- Y - Žltá
- W/BK - Biela/Čierna



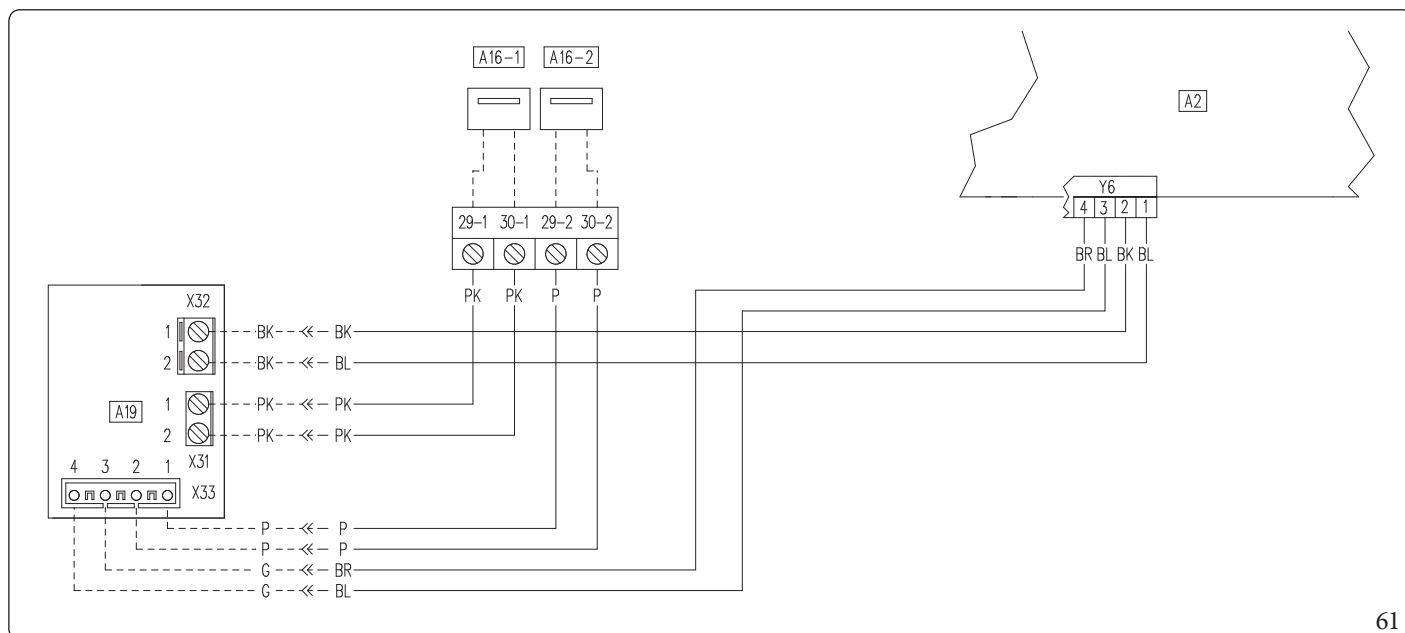
60

Legenda (Obr. 60):

- A2 - Regulačná karta
- A7 - Karta stroja relé (voliteľné príslušenstvo)
- G4 - Napájací zdroj 24 Vdc

Vysvetlivky kódov farieb (Obr. 60):

- BK - Čierna
- BL - Modrá
- BR - Hnedá
- G - Zelená
- GY - Šedá
- G/Y - Žltá/Zelená
- P - Fialová
- PK - Ružová
- R - Červená



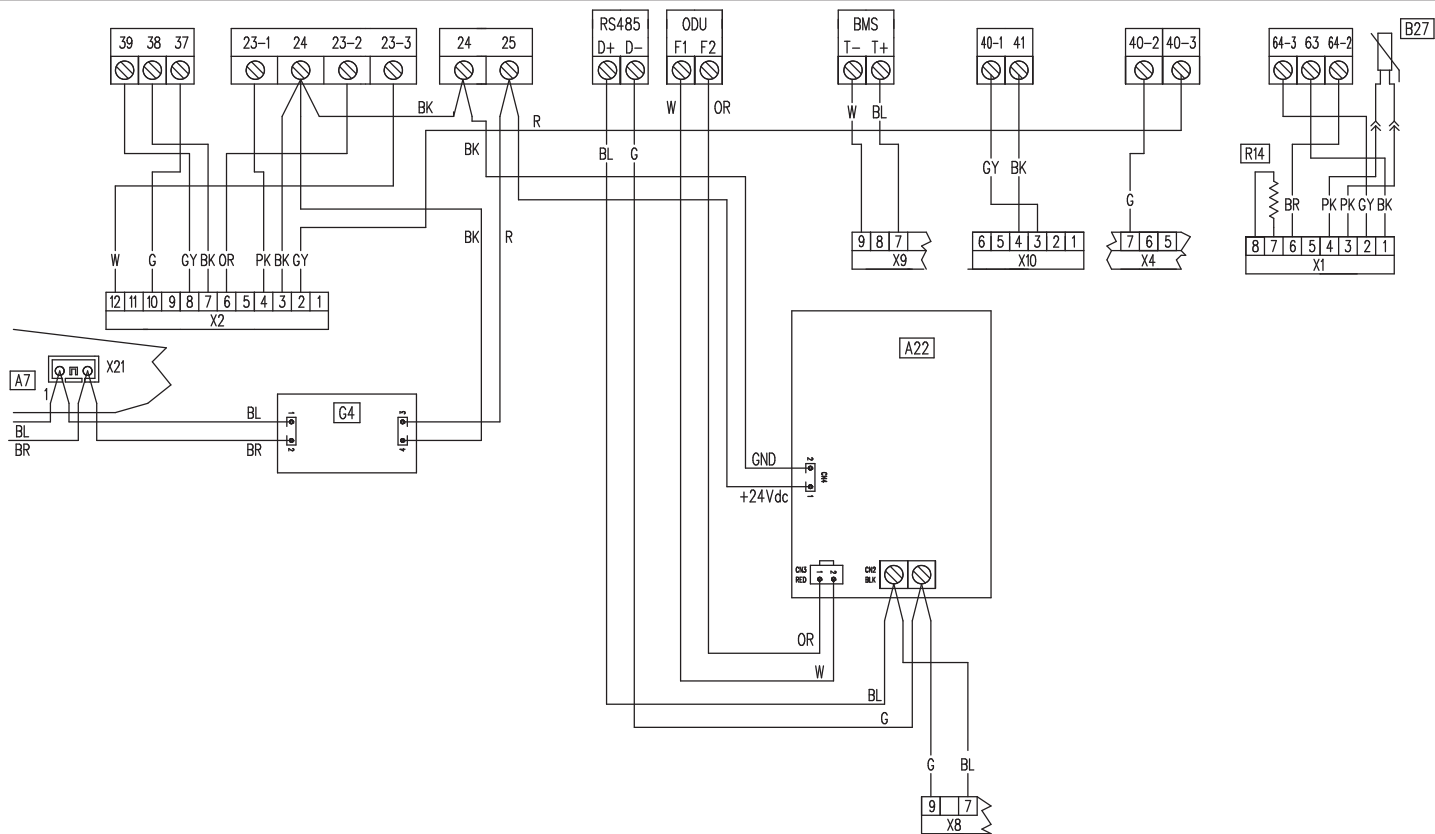
61

Legenda (Obr. 61):

- A2 - Regulačná karta
- A16-1 - Odvlhčovač zóna 1 (voliteľné príslušenstvo)
- A16-2 - Odvlhčovač zóna 2 (voliteľné príslušenstvo)
- A19 - Karta s dvoma relé (voliteľné príslušenstvo)

Vysvetlivky kódov farieb (Obr. 61):

- BK - Čierna
- BL - Modrá
- BR - Hnedá
- G - Zelená
- GY - Šedá
- G/Y - Žltá/Zelená
- OR - Oranžová
- P - Fialová
- PK - Ružová
- R - Červená
- W - Biela
- Y - Žltá
- W/BK - Biela/Čierna



62

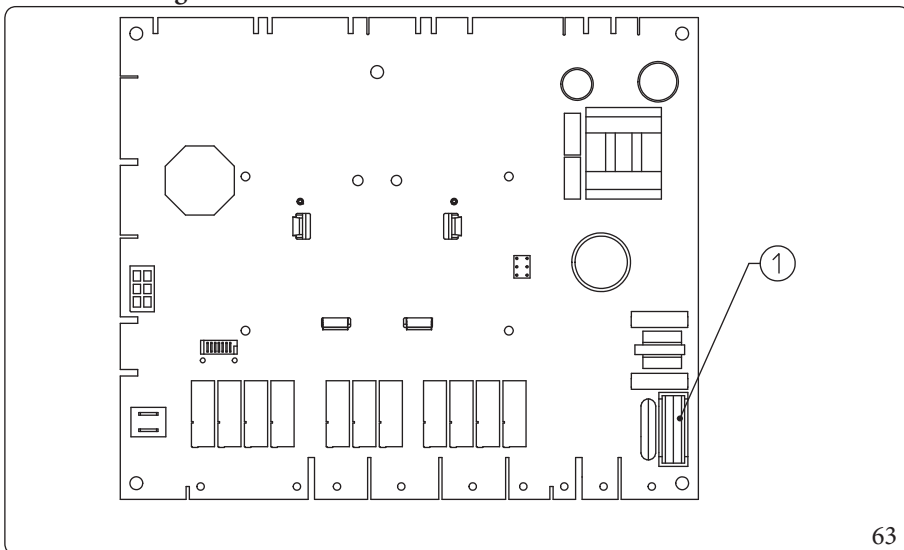
Legenda (Obr. 62):

- A7 - 3-reléová karta
- A22 - Komunikácia s kartou vonkajšej jednotky
- B27 - Sonda kvapalnej fázy
- G4 - Napájací zdroj 24 Vdc
- R14 - Odpor konfigurácie

Vysvetlivky kódov farieb (Obr. 62):

- BK - Čierna
- BL - Modrá
- BR - Hnedá
- G - Zelená
- GY - Šedá
- G/Y - Žltá/Zelená
- OR - Oranžová
- P - Fialová
- PK - Ružová
- R - Červená
- W - Biela
- Y - Žltá
- W/BK - Biela/Čierna

Elektronická regulačná karta

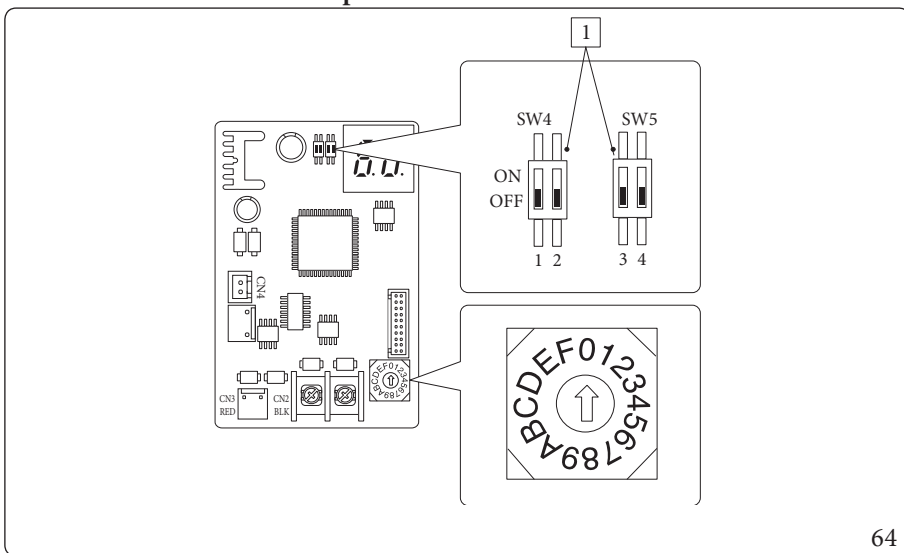


Legenda (Obr. 63):

1 - Poistka F3,15A H250V

63

Karta rozhrania - nastavovací spínač

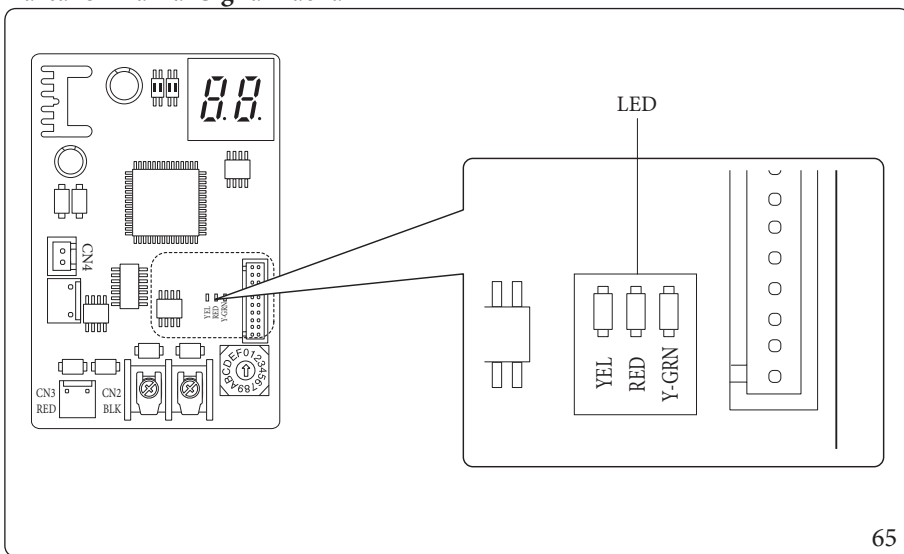


Legenda (Obr. 64):

1 - Továrnské nastavenia: nemeniť

64

Karta rozhrania - Signalizačná LED



Legenda (Obr. 65):

LED červená blikajúca = Platná komunikácia medzi kartou rozhrania a regulačnou kartou


LED zelená blikajúca = Platná komunikácia medzi kartou rozhrania a vonkajšou jednotkou

LED žltá = Nepoužíva sa

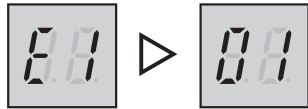
65

Karta rozhrania - Displej so 7 segmentami

Počas normálnej prevádzky sa na displeji zobrazí „A0“ na 1 sekundu a potom „30“ na 1 sekundu:

	SEGMENTY
PLATNÁ KOMUNIKÁCIA	

V prípade chyby vonkajšej jednotky sa zobrazia postupne dve číslice naraz, „E“ plus kód chyby vonkajšej jednotky:

CHYBOVÉ KÓDY	SEGMENTY
E101	

3.6 JEDNOTKA OHRIEVAČA

Vnútornú jednotku je možné pripojiť k zásobníku TÚV, ktorý musí byť zapojený na svorky 37 a 38 svorkovnice (umiestnené v priestore pripojení) v kotle, odpor R8 sa musí odstrániť.

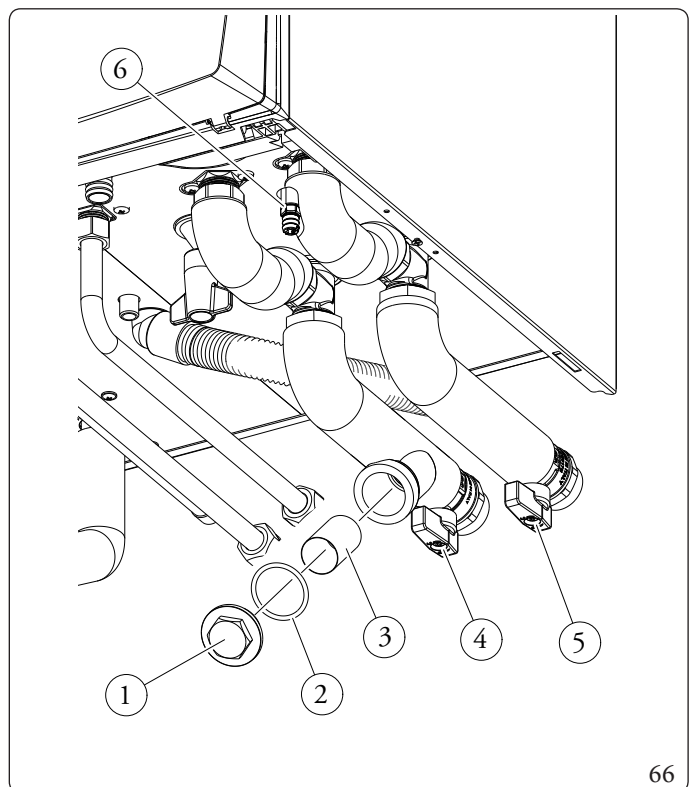
3.7 FILTER SYSTÉMU

Vnútorná jednotka je vybavená filtrom prítomným na kohútiku spiatočky systému, aby bolo zachované správne fungovanie systému.

Pravidelne a v prípade potreby je nutné filter čistiť, ako je popísané nižšie (Obr. 66).

Ručne zatvorte ventily (4) a (5), vyprázdnite obsah vody z vnútornej jednotky pomocou vypúšťacieho ventilu (6).

Otvorte uzáver (1), skontrolujte tesnenie (2) a v prípade poškodenia ho vymeňte. Vyčistite filter (3).



3.8 PRÍPADNÉ PROBLÉMY A ICH PRÍČINY



Zásahy údržby musí vykonávať kvalifikovaná spoločnosť (napríklad autorizované stredisko technickej pomoci).

Problém	Možné príčiny	Riešenia
Zápach plynu	Je spôsobený únikmi z potrubí plynového okruhu.	Skontrolujte tesnosť prívodného plynového okruhu.
Opakované zablokovania zapnutia	Absencia plynu. Upchatý výpusť kondenzátu.	Skontrolujte, či je prítomný tlak v sieti a či je prívodný plynový ventil otvorený. Obnovte/uvoľnite fungovanie vypúšťania kondenzátu a skontrolujte, či kondenzát nepoškodil: komponenty spaľovania, ventilátor a plynový ventil. Skontrolujte funkčnosť snímača kondenzátu.
Spaľovanie je nepravidelné alebo je spotrebič hlučný	Znečistený horák, upchatý primárny výmenník, nesprávne parametre spaľovania, nesprávne nainštalovaný koncový diel nasávania-odvodu.	Skontrolujte uvedené komponenty.
Neoptimálne zapálenia pri prvých zapáleniach horáku	Prvé zapálenia horáka (po konfigurácii) nemusia byť optimálne.	Systém zabezpečuje automatické a pravidelné zapálenie, až kým sa nedosiahnu optimálne podmienky na zapálenie horáka.
Upchatý výmenník	Upchatie sifónu.	Skontrolujte, či sa v ňom nenachádzajú zvyšky materiálu, ktoré by mohli brániť prechodu kondenzátu.
Nezvyčajné zvuky v zariadení	Prítomnosť vzduchu vnútri zariadenia.	Skontrolujte otvorenie viečka príslušného odvzdušňovacieho ventilu (Ods. 1.38). Skontrolujte, či tlak zariadenia a naplnenie expanznej nádoby sú v stabilizovaných limitoch. Hodnota naplnenia expanznej nádoby musí byť 1,0 barov, hodnota tlaku zariadenia musí byť v rozmedzí od 1 do 1,2 baru.
Nezvyčajné zvuky kondenzačného modulu	Prítomnosť vzduchu vnútri modulu.	Použite ručný odvzdušňovací ventil (Ods. 1.38) na odstránenie prípadného vzduchu prítomného v kondenzačnom module. Po ukončení zatvorte ručný odvzdušňovací ventil.
Slabá produkcia teplej úžitkovej vody	Zanesený kondenzačný modul alebo výmenník tepla TUV.	Požiadajte o pomoc servisné stredisko Immergas, ktoré má k dispozícii prostriedky pre vyčistenie modulu alebo výmenníka.
Slabá produkcia teplej úžitkovej vody	Upchatý výmenník TUV.	Obráťte sa na autorizované stredisko technickej pomoci Immergas, ktoré má k dispozícii prostriedky pre vyčistenie výmenníka TUV.

Červená LED obehového čerpadla

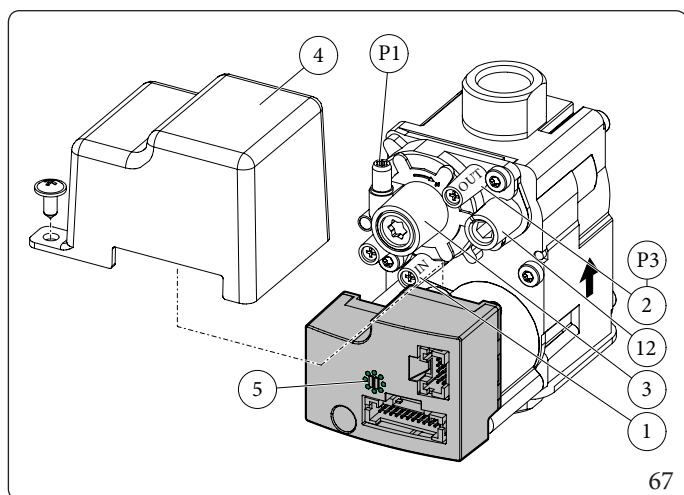
Pre túto anomáliu môžu existovať tri možné príčiny:

Problém	Možné príčiny	Riešenia
Nízke napätie napájania	Po približne 2 sekundách sa LED zmení zo zelenej na červenú a obehové čerpadlo sa zastaví).	Vyčkajte, dokiaľ napájacie napätie nestúpne; pri opakovanom spustení obehového čerpadla sa LED zmení späť na zelenú s oneskorením približne jednej sekundy. Poznámka: prietok sa znižuje spolu so znižovaním napájacieho napätia.
Rotor zablokovaný	Keď je čerpadlo napájané so zablokovaným rotorom, zmení sa LED po približne 4 sekundách zo zelenej na červenú,	Pri ručnom odblokovaní kľukového hriadeľa pôsobte opatrne na skrutku v strede hlavy; uvoľnením rotora nastane okamžitá cirkulácia a LED sa zmení z červenej na zelenú po asi 10 sekundách.
Elektrická chyba		Skontrolujte, či nedošlo k poruche na obehovom čerpadle (na jeho kabláži alebo elektronike).

3.9 PLYNOVÝ VENTIL

Plynový ventil (Obr. 67) je vybavená signalizačnými LED diódami stavu fungovania (5), LED diódy sa nachádzajú pod priehľadným ochranným krytom (4).


Farba	Stav
Vypnutá	Plynový ventil nie je napájaný.
Zelená	Plynový ventil nie je napájaný a je funkčný.
Červená	Plynový ventil nie je napájaný a je nefunkčný.



Legenda (Obr. 67):

- 1 - Tlakový uzáver na vstupe do plynového ventilu
- 2 - Tlakový uzáver na výstupe z plynového ventilu
- 3 - Regulačná skrutka Off/Set
- 4 - Priehľadný ochranný kryt
- 5 - Signalizačná LED stavu plynového ventilu
- 12 - Regulátor prietoku plynu na výstupe

3.10 PRESTAVBA TEPELNÉHO GENERÁTORA V PRÍPADE ZMENY TYPU PLYNU

 Operácia prispôsobenia typu plynu musí byť zverená autorizovanej spoločnosti (napríklad autorizovanému stredisku technickej pomoci).

V prípade, že by bolo treba upraviť zariadenie k spaľovaniu iného plynu, než je ten, ktorý je uvedený na štítku, je nutné si vyžiadať súpravu so všetkým, čo je potrebné k tejto prestavbe. Tú je možné vykonať veľmi jednoducho.

Pri prechode na iný plyn je nevyhnutné:

- odpojiť napätie od zariadenia;
- vymeniť dýzu umiestnenú medzi plynovým potrubím a plášťom na miešanie vzduchu-plynu a dávať pritom pozor, aby zariadenie bolo odpojené od napätia počas tejto operácie;
- pripojiť prístroj znovu k napätiu;
- realizujte nastavenie počtu otáčok ventilátora (ods. 3.11);
- regulovať správny pomer vzduch-plyn (ods. 3.12);
 - zaplombovať regulačné zariadenie prietoku plynu (pokiaľ by sa mali nastavenia zmeniť);
- po dokončení prestavby nalepte nálepku z prestavovanej súpravy do blízkosti štítku s údajmi. Na tomto štítku je potrebné pomocou nevymazateľnej fixky preškrtnúť údaje týkajúce sa pôvodného typu plynu.


Tieto nastavenia je treba realizovať podľa typu používaného plynu a v súlade s pokynmi uvedenými v návode vnútornej jednotky.

Kontroly, ktoré treba vykonať po prechode na iný druh plynu.

Po kontrole, či prechod na iný typ plynu a kalibrácia boli úspešné, je potrebné overiť, či:

- nedochádza k návratu plameňa v spaľovacej komore;
- či plameň horáka nie je príliš vysoký a či je stabilný (neoddeľuje sa od horáka);

 **Skúšobné tlakové sondy na kalibráciu musia byť dokonale uzatvorené a nesmie dochádzať k úniku plynu v okruhu.**

 Zásahy údržby musí vykonávať kvalifikovaná spoločnosť (napríklad autorizované stredisko technickej pomoci).

3.11 KALIBRÁCIA POČTU OTÁČOK VENTILÁTORA



Kontrola a nastavenie sú potrebné v prípade adaptácie na iný typ plynu, počas mimoriadnej údržby, keď došlo k výmene elektronickej karty, komponentov v okruhu vzduchu, plynu alebo v prípade inštalácie dymových odvodov, ktorých koncentrické horizontálne potrubie presahuje dĺžku 1m.

Tepelný výkon vnútornej jednotky závisí od dĺžky potrubia pre nasávanie a odvod spalín.

Predĺžovaním potrubí sa znižuje tepelný výkon.

Vnútrná jednotka vychádza z výroby nastavená na minimálnu dĺžku potrubia (1m), je preto potrebné, najmä v prípade maximálneho predĺženia potrubí, skontrolovať hodnoty plynu Δp po dobu aspoň 5 minút fungovania horáka pri menovitom výkone, keď sa už teploty vzduchu na nasávaní a spalín na výfuku stabilizovali.

Menovitý a minimálny výkon vo fáze úžitkovej vody a vykurovania nastavte podľa hodnôt v tabuľke v návode vnútornej jednotky s pomocou diferenciálnych manometrov pripojených k meracím bodom plynu Δp (Diel 11-12-Fig. 48).

Vstúpte do programovania a nastavte nasledovné parametre (ods. 3.13);

- minimálny počet otáčok ventilátora úžitkového okruhu „S00“;
- maximálny počet otáčok ventilátora úžitkového okruhu „S01“;
- zrušte fázu zapalovania „S02“.

Následne sú uvedené predvolené nastavenia:

Id parametra	Popis		Rozsah	Východiskové nastavenie	Prispôsobená hodnota
S00	Minimálny počet otáčok ventilátora úžitkového okruhu	Prevádzková rýchlosť ventilátora pri minimálnom výkone TUV	600 ÷ 1500 (RPM)	G20: 1200	
				G31: 1200	
S01	Maximálny počet otáčok ventilátora úžitkového okruhu	Prevádzková rýchlosť ventilátora pri maximálnom výkone TUV	3000 ÷ 6100 (RPM)	G20: 5000	
				G31: 5000	
S02	Rýchlosť ventilátora vo fáze zapalovania	Prevádzková rýchlosť ventilátora vo fáze zapalovania	0 - 100%	G20: 16	
				G31: 16	

3.12 REGULÁCIA POMERU VZDUCH-PLYN

Minimálna kalibrácia CO₂ (minimálny výkon vykurovania).

Vstúpte do fázy "kominár" bez odberov úžitkovej vody a uviesť volič vykurovania na minimum, až kým sa na displeji neobjaví „0“.

Pre dosiahnutie presnej hodnoty CO₂ v spalínach je potrebné, aby technik vložil odberovú sondu až na spodok šachty a potom skontroloval, či hodnota CO₂ zodpovedá hodnote uvedenej v nasledujúcej tabuľke, v opačnom prípade je potrebné regulovať skrutku (Diel 3 Fig. 67)(regulátor Off-Set).

Pre zvýšenie hodnoty CO₂ je potrebné otáčať regulačnou skrutkou (3) v smere hodinových ručičiek a pre zníženie zase naopak.

Maximálna kalibrácia CO₂ (menovitý výkon vykurovania).

Po ukončení minimálnej regulácie CO₂ udržiavajúc funkciu "kominár" aktívnu, je treba uviesť volič vykurovania na maximum (zvyšujte hodnotu, dokiaľ sa na displeji nezobrazí „99“).

Pre dosiahnutie presnej hodnoty CO₂ v spalínach je potrebné, aby technik vložil odberovú sondu až na spodok šachty a potom skontroloval, či hodnota CO₂ zodpovedá hodnote uvedenej v nasledujúcej tabuľke, v opačnom prípade je potrebné regulovať skrutku (Diel 12 Fig. 67)(regulátor prietoku plynu).

Pre zvýšenie hodnoty CO₂ je potrebné otáčať regulačnou skrutkou (12) v smere hodinových ručičiek a pre zníženie zase naopak.

Pri každej zmene regulácie na skrutke 12 je potrebné počkať, kým sa tepelný generátor stabilizuje na nastavenú hodnotu (asi 30 sekúnd).

Typ plynu	CO ₂ pri Q _{nominálna}	CO ₂ pri Q _{Minimálna}
G20	9.4% (± 0,3)	8.6% (+ 0,2 - 0,3)
G31	10.3% (± 0,3)	9.6% (+ 0,2 - 0,3)

3.13 PROGRAMOVANIE ELEKTRONICKEJ KARTY

Systém je nastavený na prípadné programovanie niektorých prevádzkových parametrov. Úpravou týchto parametrov, ako je následne popísané, bude možné prispôsobiť systém vlastným špecifickým požiadavkám.

Pre vstup do programovacej fázy stlačte tlačidlo „MENU“ (2), kým sa nezobrazí ponuka „Heslo“, zadajte príslušné heslo zmenou číselných hodnôt pomocou tlačidiel „regulácia vykurovania“ (5) a potvrdte pomocou tlačidla „OK“ (1).

Po vstupe do programovania môžete prechádzať parametre v menu „Systém“.

Tlačidlom „regulácia vykurovania“ s vyberte parameter a jeho hodnotu upravte.

Pre uloženie zmeny parametrov stlačte tlačidlo „OK“.

Programovací režim ukončíte tak, že počkáte 1 minútu alebo stlačíte tlačidlo „ESC“ (3).

Id parametra	Popis	Rozsah	Výcho- diskové nastave- nie	Prispôsobená hodnota
A 03	Minimálna rýchlosť	Definuje minimálnu prevádzkovú rýchlosť obehového tepelného čerpadla	0 ÷ 100 %	50
A 04	Pevná maximálna rýchlosť	Definuje maximálnu prevádzkovú rýchlosť obehového tepelného čerpadla	45 ÷ 100 %	* vzťahujú- ce sa na parame- ter A 11
A 05	Režim obehového čerpadla	0 = Pevná (pozrite ods. „Obehové čerpadlo“). 5 ÷ 25 K = konštantná ΔT (pozrite ods. „Obehové čerpadlo“).	0 - 25 °C	5
A 11*	Model vonkajšej jednotky	Určuje typ vonkajšej jednotky kombinovanej s hydronickým modulom. V prípade nastavenia OFF sú aktivované len integrované generátory.	OFF - 12 - 14 - 16	14
A 12	Odvzdušnenie systému	Aktivuje funkciu automatického odvzdušnenia. Táto funkcia je aktivovaná pri prvom zapnutí zariadenia.	OFF - ON	ON
A 13	Počet zón	Definuje počet zón prítomných vo vykurovacom systéme	1 - 2 - 3	1
A 14	Max teplota zóna 2	Definuje maximálnu prijateľnú teplotu zóny 2	20 ÷ 80 °C	45
A 15	Max teplota zóna 3	Definuje maximálnu prijateľnú teplotu zóny 3	20 ÷ 80 °C	45

Id parametra	Popis		Rozsah	Výcho- diskové nastave- nie	Prispôsobená hodnota
A 16	Snímač vlhkosti zóna 1	Definuje typ kontroly vlhkosti v zóne 1	SE = Snímač teploty - vlhkosti ST = Snímač vlhkosti RP = Zónová riadiaca jednotka RPH = Zónová riadiaca jednotka so senzorom vlhkosti	ST	
A 17	Snímač vlhkosti zóna 2	Definuje typ kontroly vlhkosti v zóne 2	SE = Snímač teploty - vlhkosti ST = Snímač vlhkosti RP = Zónová riadiaca jednotka RPH = Zónová riadiaca jednotka so senzorom vlhkosti	ST	
A 18	Minimálna rýchlosť obehového čerpadla tepelného generátora	Definuje minimálnu prevádzkovú rýchlosť obehového čerpadla tepelného generátora	55 ÷ 100 %	75	
A 19	Maximálna pevná rýchlosť obehového čerpadla tepelného generátora	Definuje maximálnu prevádzkovú rýchlosť obehového čerpadla tepelného generátora	55 ÷ 100 %	100	
A 21	Komunikačná adresa pre BMS	Stanoví komunikačný protokol medzi vnútornou a vonkajšou jednotkou.	1 ÷ 247	11	
A 22	Nastavenie komunikácie BMS	OFF = Komunikačný protokol BMS na 485; používa sa v prípade pripojenia k voliteľným zariadením Immergas. 485 = Nepoužívať UC = Nepoužívať	OFF - 485 - UC	OFF	
A 23	Snímač vlhkosti zóna 3	Definuje typ kontroly vlhkosti v zóne 3	SE = Snímač teploty - vlhkosti ST = Snímač vlhkosti RP = Zónová riadiaca jednotka RPH = Zónová riadiaca jednotka so senzorom vlhkosti	ST	

Id parametra	Popis		Rozsah	Výcho- diskové nastave- nie	Prispôsobená hodnota
A 27	Výstupná sonda do zóny 1	Aktivuje výstupnú sondu do zóny 1	OAT = Použitie vonkajšej sondy na vnútornej jednotke ZN1 = Použitie výstupnej sondy do zóny 1	OAT	
A 30	Povolenie Dominus	Umožňuje aktiváciu diaľkového zariadenia Dominus	VYPNUTÉ -ZAPNUTÉ	OFF	
A 31	Priestorový termostat zóna 1	Definuje kontrolu teploty v zóne 1	RT - Priestoro- vý termostat RP = Zónová radiaca jednotka RPT = Diaľkový panels termostatom	RT	
A 32	Termostat prostredia zóny 2	Definuje kontrolu teploty v zóne 2	RT - Priestoro- vý termostat RP = Zónová radiaca jednotka RPT = Diaľkový panels termostatom	RT	
A 33	Priestorový termostat zóna 3	Definuje kontrolu teploty v zóne 3	RT - Priestoro- vý termostat RP = Zónová radiaca jednotka RPT = Diaľkový panels termostatom	RT	
A 41	Povolenie vykurovania / chladenia zóna 1	Umožňuje určiť vykurovanie, chladenie alebo obidva režimy zóny 1	HT/CL/H-C	H-C	
A 42	Povolenie vykurovania / chladenia zóna 2	Umožňuje určiť vykurovanie, chladenie alebo obidva režimy zóny 2	HT/CL/H-C	H-C	
A 43	Povolenie vykurovania / chladenia zóna 3	Umožňuje určiť vykurovanie, chladenie alebo obidva režimy zóny 3	HT/CL/H-C	H-C	

Id parametra	Popis		Rozsah	Výcho- diskové nastave- nie	Prispôsobená hodnota
P00	Max. ÚTV	Definuje percento maximálneho výkonu tepelného generátora vo fáze TÚV s ohľadom na maximálny dostupný výkon.	0 - 100 %	100 %	
P01	Min. kúrenia	Definuje percento minimálneho výkonu tepelného generátora vo fáze vykurovania s ohľadom na maximálny dostupný výkon.	0 - P02 %	0	
P02	Max. vykurovania	Definuje percento minimálneho výkonu tepelného generátora vo fáze vykurovania s ohľadom na maximálny dostupný výkon.	0 - 100 %	100 %	
P03	Relé 1 (voliteľné príslušenstvo)	Kotol umožňuje inštaláciu konfigurovateľnej relé karty (voliteľné príslušenstvo)	0 ÷ 5	0	
0 = Vypnuté					
1 = Recirkulácia TÚV					
2 = Všeobecný alarm					
3 = Aktívna fáza vykurovania / chladenia					
4 = Režim Puffer aktívny					
5 = Odvlhčovač zóny 3					
P04	Relé 2 (voliteľné príslušenstvo)	Kotol umožňuje inštaláciu konfigurovateľnej relé karty (voliteľné príslušenstvo)	0 ÷ 5	0	
0 = Vypnuté					
1 = Recirkulácia TÚV					
2 = Všeobecný alarm					
3 = Aktívna fáza vykurovania / chladenia					
4 = Režim Puffer aktívny					
5 = Zatvorenie ventilu miešača zóny 3					

Id parametra	Popis		Rozsah	Výcho- diskové nastave- nie	Prispôsobená hodnota
P05	Relé 3 (voliteľné príslušenstvo)	Kotel umožňuje inštaláciu konfigurovateľnej relé karty (voliteľné príslušenstvo) 0 = Vypnuté 1 = Recirkulácia TÚV 2 = Všeobecný alarm 3 = Aktívna fáza vykurovania / chladenia 4 = Režim Puffer aktívny 5 = Otvorenie ventilu miešača zóny 3	0 ÷ 5	0	
P07	Korekcia vonkajšej sondy	V prípade, že čítanie vonkajšej sondy nie je presné, je možné ho poopraviť, aby sa kompenzovali prípadné faktory prostredia.	-9 ÷ 9 K	0	
P11	Offset žiadanej teploty TÚV tepelného generátora	Žiadaná hodnota dodávky teplej úžitkovej vody generátora tepla sa vypočíta pripočítaním P011 k požadovanej hodnote teplej úžitkovej vody	2 ÷ 30 °C	20	
P12	Offset zásahu tepelného generátora v TÚV	Obráťte sa na technický servis Immergas	10 ÷ 50 °C	10	
P13	T max ochrany proti baktérii Legionella	Maximálna doba aktivovania funkcie proti baktérii Legionella	1 ÷ 24 hodín	3	
P14	T max TÚV	Maximálna doba aktivovania funkcie TÚV	1 ÷ 24 hodín	5	
P15	Povolenie funkcie ochrany proti baktérii Legionella	Aktivuje funkciu ochrany proti baktérii Legionella	OFF - ON	OFF	
P16	Aktivácia funkcie ochrany proti baktérii Legionella	Umožňuje nastaviť počiatočný čas funkcie ochrany proti baktérii Legionella	0 - 23	2	
P17	Deň týždňa spustenia funkcie ochrany proti baktérii Legionella	Umožňuje nastaviť deň v týždni, v ktorom má byť aktivovaná funkcia ochrany proti baktérii Legionella. Túto funkciu je možné aktivovať každý deň nepretržite.	Po-Ú-St-Št-Pi- So-Ne	Po	
P21	Doba aktivácie	Korekcia požadovanej teploty - Doba aktivácia	0 ÷ 120 minút	20	
P22	Doba nárastu	Korekcia požadovanej teploty - Doba nárastu	0 ÷ 20 minút	5	
P23	Korekcia požadovanej teploty vykurovania	Umožňuje opraviť požadovanú hodnotu v režime vykurovania za prítomnosti rozptylov alebo oddelených okruhov systému	0 ÷ 10 °C	0	
P24	Korekcia požadovanej teploty chladenia	Umožňuje opraviť požadovanú hodnotu v režime chladenia za prítomnosti rozptylov alebo oddelených okruhov systému	0 ÷ 10 °C	0	

Id parametra	Popis	Rozsah	Výcho- diskové nastave- nie	Prispôsobená hodnota	
T02	Úžitkový termostat	Stanovuje spôsob zapnutia a vypnutia zariadenia vo fáze TÚV. K aktivácii dôjde, keď voda obsiahnutá v zásobníku klesne o nastavenú hodnotu vzhľadom k nastavenej TÚV, deaktivuje sa, keď teplota prekročí hodnotu nastavenej TÚV.	0 ÷ 20 °C	4	
T05	Časovanie zapalovania v režime vykurovania	Hydronický modul je vybavený elektronickým časovačom, ktorý zabráňuje príliš častému zapalovaniu v režime vykurovania	0 - 10 minút	3	
T06	Načasovanie nábehu vykurovania	Vo fáze vykurovania vykoná tepelný generátor sériu naštartovaní na dosiahnutie maximálneho nastaveného výkonu.	0 - 14 minút	14	
T07	Oneskorenie požiadavky z TA	Systém je nastavený tak, aby sa zapol okamžite po žiadosti o klimatizáciu priestoru. V prípade špecifických systémov (napr. systémov so zónami s motorizovanými ventilmi atď.) môže byť potrebné oneskorenie zapálenia.	0 - 240 sekúnd (krok 10 sek)	0	
T08	Osvetlenie displeja	Určuje osvetlenie displeja. AU: displej sa rozsvieti v priebehu používania a stlmí sa po 15 sekundách nečinnosti, v prípade anomálie displej funguje v blikajúcom režime. OFF: osvetlenie displeja je vždy zhasnuté. ON: osvetlenie displeja je vždy rozsvietené.	AU - OFF - ON	AU	
T09	Zobrazenie displeja	Určuje, čo zobrazuje indikátor 14 (Obr. 12). Režim „Leto“: ZAPNUTÝ: aktívne obehové čerpadlo zobrazuje nábehovú teplotu, obehové čerpadlo vypnuté, indikátor nesvieti VYPNUTÝ: indikátor nikdy nesvieti Režim „Zima“ a „chladenie“: ZAPNUTÝ: obehové čerpadlo aktívne zobrazuje teplotu na nábehu, obehové čerpadlo je vypnuté, zobrazuje hodnotu nastavenú na voliči vykurovania. VYPNUTÉ: vždy zobrazuje hodnotu nastavenú na voliči vykurovania	ON / OFF	ON	
T11	Nepoužívať		0 ÷ 36	0	

Id parametra	Popis		Rozsah	Výcho- diskové nastave- nie	Prispôsobená hodnota
T21	Vykurovanie podlahy - dni pri minimálnej teplote	Definuje dobu pri minimálnej prevádzkovej teplote počas aktívnej funkcie	0 ÷ 7 dní	3	
T22	Vykurovanie podlahy - gradient nárastu	Definuje gradient nárastu teploty	0 ÷ 30°C / deň	30	
T23	Vykurovanie podlahy - dni pri maximálnej teplote	Definuje dobu pri maximálnej prevádzkovej teplote počas aktívnej funkcie	0 ÷ 14 dní	4	
T24	Vykurovanie podlahy - gradient poklesu	Definuje gradient poklesu teploty	0 ÷ 30°C / deň	30	

Menu Tepelná regulácia.

Id parametra	Popis		Rozsah	Výcho- diskové nastave- nie	Prispôsobená hodnota
R01	Vonkajšia sonda	Definuje, či sa pre správu systému používa vonkajšia sonda a ktorá. OFF = nepoužíva sa žiadna vonkajšia sonda OU = vonkajšia sonda prítomná na vonkajšej jednotke IU = voliteľná vonkajšia sonda pripojená k vnútornej jednotke	OFF - OU - IU	OU	
R02	Vonkajšia teplota pre max. výstupnú teplotu vykurovania zóna 1	Stanovuje vonkajšiu teplotu, pri ktorej bude dosiahnutá maximálna výstupná teplota do zóny 1.	-15 ÷ 25 °C	-5	
R03	Vonkajšia teplota pre min. výstupnú teplotu vykurovania zóna 1	Stanovuje vonkajšiu teplotu, pri ktorej bude dosiahnutá minimálna výstupná teplota do zóny 1.	-15 ÷ 25 °C	25	
R04	Maximálna teplota vykurovania zóna 1	Definuje maximálnu výstupnú teplotu v režime vykurovania priestoru zóny 1	20 ÷ 80	40	
R05	Minimálna teplota vykurovania zóna 1	Definuje minimálnu výstupnú teplotu v režime vykurovania priestoru zóny 1	20 ÷ 80	25	
R06	Vonkajšia teplota pre max. nábehovú teplotu oblasti nízkej teploty zóny 2	Stanovuje vonkajšiu teplotu, pri ktorej bude dosiahnutá maximálna výstupná teplota do zóny 2	-15 ÷ 25 °C	-5	
R07	Vonkajšia teplota pre min. nábehovú teplotu oblasti nízkej teploty zóny 2	Stanovuje vonkajšiu teplotu, pri ktorej bude dosiahnutá minimálna výstupná teplota do zóny 2	-15 ÷ 25 °C	25	
R08	Maximálna teplota vykurovania nízkoteplotnej zóny 2	Definuje maximálnu výstupnú teplotu v režime vykurovania priestoru zóny 2	20 ÷ 80	40	

Id parametra	Popis	Rozsah	Výcho- diskové nastave- nie	Prispôsobená hodnota
R09	Minimálna teplota vykurovania nízkoteplotnej zóny 2	Definuje minimálnu výstupnú teplotu v režime vykurovania priestoru zóny 2	20 ÷ 80	25
R10	Vonkajšia teplota pre minimálnu výstupnú teplotu chladenia zóna 1	Stanovuje maximálnu vonkajšiu teplotu, pri ktorej bude dosiahnutá minimálna výstupná teplota v režime chladenia zóny 1	20 ÷ 40	35
R11	Vonkajšia teplota pre maximálnu výstupnú teplotu chladenia zóna 1	Stanovuje minimálnu vonkajšiu teplotu, pri ktorej bude dosiahnutá maximálna výstupná teplota v režime chladenia zóny 1	20 ÷ 40	25
R12	Minimálna teplota chladenia zóna 1.	Definuje minimálnu výstupnú teplotu v režime chladenia priestoru zóny 1	05 ÷ 20	7
R13	Maximálna teplota chladenia zóna 1.	Definuje maximálnu výstupnú teplotu v režime chladenia priestoru zóny 1	05 ÷ 25	12
R14	Vonkajšia teplota pre minimálnu výstupnú teplotu chladenia nízkoteplotnej zóny 2	Stanovuje vonkajšiu teplotu, pri ktorej bude dosiahnutá minimálna výstupná teplota do zóny 2	20 ÷ 40	35
R15	Vonkajšia teplota pre maximálnu výstupnú teplotu chladenia nízkoteplotnej zóny 2	Stanovuje vonkajšiu teplotu, pri ktorej bude dosiahnutá maximálna výstupná teplota do zóny 2	20 ÷ 40	25
R16	Minimálna teplota chladenia nízkoteplotnej zóny 2	Definuje minimálnu výstupnú teplotu v režime chladenia priestoru zóny 2	05 ÷ 20	18
R17	Maximálna teplota chladenia nízkoteplotnej zóny 2	Definuje maximálnu výstupnú teplotu v režime chladenia priestoru zóny 2	05 ÷ 25	20
R21	Vonkajšia teplota pre max. výstupnú teplotu vykurovania zóna 3	Stanovuje vonkajšiu teplotu, pri ktorej bude dosiahnutá maximálna výstupná teplota do zóny 3	-15 ÷ 25	-5
R22	Vonkajšia teplota pre min. výstupnú teplotu vykurovania zóna 3	Stanovuje vonkajšiu teplotu, pri ktorej bude dosiahnutá minimálna výstupná teplota do zóny 3	-15 ÷ 25	25
R23	Maximálna teplota vykurovania zóna 3	Definuje maximálnu výstupnú teplotu v režime vykurovania priestoru zóny 3	20 ÷ 80	40
R24	Minimálna teplota vykurovania zóna 3	Definuje minimálnu výstupnú teplotu v režime vykurovania priestoru zóny 3	20 ÷ 80	25
R25	Vonkajšia teplota pre minimálnu výstupnú teplotu chladenia nízkoteplotnej zóny 3	Stanovuje vonkajšiu teplotu, pri ktorej bude dosiahnutá minimálna výstupná teplota do zóny 3	20 ÷ 40	35
R26	Vonkajšia teplota pre maximálnu výstupnú teplotu chladenia nízkoteplotnej zóny 3	Stanovuje vonkajšiu teplotu, pri ktorej bude dosiahnutá maximálna výstupná teplota do zóny 3	20 ÷ 40	25
R27	Minimálna teplota chladenia nízkoteplotnej zóny 3	Definuje minimálnu výstupnú teplotu v režime chladenia priestoru zóny 3	05 ÷ 20	18
R28	Maximálna teplota chladenia nízkoteplotnej zóny 3	Definuje maximálnu výstupnú teplotu v režime chladenia priestoru zóny 3	05 ÷ 25	20

Menu Integrácia.

Id parametra	Popis	Rozsah	Výcho- diskové nastave- nie	Prispôsobená hodnota
I01	Povolí integráciu TÚV	Umožňuje povoliť prevádzku alternatívneho zdroja energie (AL) pre integráciu ohrevu teplej úžitkovej vody	OFF - AL	AL
I02	Povolí integráciu systému	Prostredníctvom tejto funkcie možno umožniť prevádzkovanie alternatívneho (AL) zdroja energie pre integráciu ohrevu vykurovacieho systému.	OFF - AL	AL
I03	Max. doba čakania TÚV	Stanovuje maximálnu dobu pred aktiváciou integrácie TÚV.	1 - 255 minút	15
I04	Max. doba čakania vykurovania	Stanovuje maximálnu dobu pred aktiváciou integrácie vykurovania.	1 - 255 minút	30
I05	Režim aktivácie integrácie	Určuje, ako sa aktivuje integrácia tepelného generátora; vybrať je možné automatický „AU“ a manuálny „MA“ režim.	AU - MA	AU
I07	Čas aktivácie	Stanoví interval teploty okolo vypočítanej teploty pre stanovenie aktivácie generátora	0 ÷ 10 °C	4
I08	Súbežnosť TÚV	Aktivuje súčasné fungovanie v režime TÚV a klimatizácie prostredia.	OFF - ON	ON
I09	Teplota aktivácie TÚV	Stanovuje vonkajšiu teplotu, pod ktorou sa povolí integrácia TÚV	-25 ÷ 35 °C	2 °C
I10	Teplota aktivácie zariadenia	Stanovuje vonkajšiu teplotu, pod ktorou sa povolí integrácia zariadenia	-25 ÷ 35 °C	2 °C
I11	Čas fungovania vonkajšej jednotky	Zobrazuje prevádzkové hodiny vonkajšej jednotky.		
I12	Čas fungovania vnútornej jednotky v režime vykurovania	Zobrazuje čas prevádzky vnútornej jednotky v režime vykurovania.		
I13	Čas fungovania vnútornej jednotky v režime TÚV	Zobrazuje čas prevádzky vnútornej jednotky v režime TÚV.		

Menu Údržba.

Vstupom do tohto menu zariadenie prejde do pohotovostného stavu, výberom každého jednotlivého parametra možno aktivovať špeciálnu funkciu pre každé zaťaženie.

Id parametra	Popis	Rozsah	Výcho-diskové nastave-nie	Prispôsobená hodnota
M02	Rýchlosť obehového čerpadla okruhu tepelného čerpadla	Určuje rýchlosť obehového čerpadla okruhu tepelného čerpadla	0 - 100%	0
M03	Trojcestný okruh tepelného generátora	Prepína motor trojcestného ventilu z vykurovacieho systému na TÚV	DHW-CH-MD	DHW
M04	Trojcestný ventil chladienia	Prepína motor trojcestného ventilu chladiaceho okruhu	OFF - ON	OFF
M06	Rýchlosť obehového čerpadla tepelného generátora	Určuje rýchlosť obehového čerpadla okruhu tepelného generátora	0 - 100%	0
M07	Trojcestný okruh tepelného čerpadla	Prepína motor trojcestného ventilu z vykurovacieho systému na TÚV	OFF - ON	OFF
M08	Vonkajšie obehové čerpadlo zóna 1	Aktivuje prevádzku vonkajšieho obehového čerpadla zóny 1	OFF - ON	OFF
M09	Vonkajšie obehové čerpadlo zóna 2	Aktivuje prevádzku vonkajšieho obehového čerpadla zóny 2	OFF - ON	OFF
M10	Zmiešavací ventil zóna 2	Stanovuje polohu zmiešavacieho ventilu zóny 2	OFF - OTVO-RENÝ - ZAVRETÝ	OFF
M13	Odvlhčovač zóna 1	Aktivuje prevádzku odvlhčovača v zóne 1	OFF - ON	OFF
M14	Odvlhčovač zóna 2	Aktivuje prevádzku odvlhčovača v zóne 2	OFF - ON	OFF
M15	Relé 1	Aktivuje prevádzku relé 1 3-relé karty	OFF - ON	OFF
M16	Relé 2	Aktivuje prevádzku relé 2 3-relé karty	OFF - ON	OFF
M17	Relé 3	Aktivuje prevádzku relé 3 3-relé karty	OFF - ON	OFF
M18	Vonkajšie obehové čerpadlo zóna 3	Aktivuje prevádzku vonkajšieho obehového čerpadla zóny 3	OFF - ON	OFF
M19	Odvlhčovač zóna 3	Aktivuje prevádzku odvlhčovača v zóne 3	OFF - ON	OFF
M20	Zmiešavací ventil zóna 3	Stanovuje polohu zmiešavacieho ventilu zóny 3	OFF - OTVO-RENÝ - ZATVORE-NÝ	OFF

3.14 FUNKCIA „KOMINÁR“

Pokiaľ je aktívna, táto funkcia nastaví vnútornú jednotku na fungovanie s nastavitelným výkonom. V tomto stave sú vyradené všetky nastavenia a aktívna zostáva len bezpečnostný termostat a limitný termostat.

Túto funkciu je možné aktivovať, iba pokiaľ nie sú prítomné požiadavky.

Pre aktiváciu funkcie kominár je treba vybrať režim „Zima“, pričom nesmú byť prítomné žiadne požiadavky na TÚV a kúrenie, a potom stlačiť tlačidlo „Reset“ na 8 sekúnd; jej aktivácia je signalizovaná príslušným symbolom (blikajúce 17-18, Obr. 49)

Pre aktiváciu funkcie kominár v režime vykurovania je po aktivácii treba zaslať požiadavku s pomocou termostatu prostredia zóny.

Pre funkciu kominár v sanitárnom režime po aktivácii otvorte kohútik a odoberte TÚV.

V priebehu funkcie je možné zmeniť žiadanú hodnotu systému a TÚV.

Táto funkcia umožňuje technikovi skontrolovať parametre spaľovania.

Po ukončení kontrol deaktivovať funkciu stlačením tlačidla „Reset“ na 1 sekundu.

3.15 NASTAVENIE PARAMETROV PRED ZAPNUTÍM

Pri prvej aktivácii prístroja je potrebné prispôsobiť nasledujúce parametre prevádzke generátora, typu vonkajšej jednotky a typu systému pripojeného k prístroju.

Výkon tepelného čerpadla

Parameter A11 nastavte v závislosti na type pripojenej vonkajšej jednotky.

Rýchlosť obehového čerpadla

Je potrebné prispôbiť rýchlosť obehového čerpadla podľa výkonu zariadenia, aby sa zvýšila účinnosť zariadenia. Odporúča sa skontrolovať hodnoty uvedené v nasledujúcej tabuľke:

Výkon	Parameter A04
12	80%
14	87%
16	100%

Počet zón

Parameter A13 nastavte v závislosti na počte zón prítomných v systéme, ktoré sú ovládané priamo zo spotrebiča.

3.16 FUNKCIA CHRÁNIACA PRED ZABLOKOVANÍM ČERPADLA

V letnom režime je vnútorná jednotka vybavená funkciou, ktorá spustí čerpadlo aspoň jedenkrát za 24 hodín na 30 sekúnd, aby sa znížilo riziko zablokovania v dôsledku dlhej nečinnosti.

3.17 FUNKCIA PROTIZABLOKOVANIU TROJCESTNÉHO VENTILU

Vnútorná jednotka je vybavená funkciou, ktorá po 24 hodinách od poslednej prevádzky motorizovaného trojcestného ventilu aktivuje ventil úplným cyklom, aby sa znížilo riziko zablokovania trojcestného ventilu v dôsledku predĺženej nečinnosti.

3.18 FUNKCIA ZABRAŇUJÚCA ZAMRZNUTIU RADIÁTOROV

Ak sa voda systému ochladí na teplotu blízku zamrznutiu, spotrebič sa uvedie do prevádzky, kým nedosiahne bezpečnú teplotu.

3.19 FOTOVOLTICKÁ FUNKCIA

V prípade uzatvorenia fotovoltaického kontaktu (kontakt „S39“ Obr. 10) je zatvorený, TE1 (minimálna vonkajšia teplota) sa dočasne nastaví na -25°C a akýkoľvek zásobník TÚV sa prevádzkou tepelného čerpadla ohreje na 55°C.

3.20 FUNKCIA ZAKÁZANIA VONKAJŠEJ JEDNOTKY

Saktívnym vstupom (kontakt „S41“ Obr. 10) fungovanie externej jednotky sa zakáže. Požiadavky môžu byť splnené iba tepelným generátorom.

3.21 FUNKCIA PREDHRIEVANIA

Ak je v prípade požiadavky na ohrev TÚV alebo vykurovanie teplota vody nižšia ako 20°C, prevádzka kotla je vynútená až do dosiahnutia 25°C.

3.22 RIADENIE PREPÍNACÍCH VENTILOV (LETO / ZIMA).

Elektronika zariadenia má výstup 230 V pre riadenie prepínacích ventilov leto / zima. Výstup napätia je aktívny, keď je zariadenie v režime klimatizácie.

3.23 FUNKCIA AUTOMATICKÉHO ODVZDUŠNENIA

V prípade, že sa jedná o nový vykurovací systém, a najmä pri podlahových systémoch, je veľmi dôležité, aby odvzdušnenie bolo vykonané správne.

Funkcia spočíva v cyklickej aktivácii obehového čerpadla a trojcestného ventilu.

Funkcia sa aktivuje dvoma rôznymi spôsobmi:

- Pri každom novom napájaní generátora tepla;
- pomocou parametra „Z 50“.

V prvom prípade má funkcia trvanie 8 minút a možno ju prerušiť stlačením tlačidla „Reset“ (3); v druhom prípade má trvanie 18 hodín a možno ju zastaviť jednoducho zapnutím generátora tepla.

Aktivácia funkcie je signalizovaná spätným odpočítavaním času na indikátore (14).

3.24 FUNKCIA VYKUROVANIA PODLAHY

Vnútorná jednotka je vybavená funkciou pre vykonávanie tepelných cyklov na novo budovaných sálavých panelových systémoch, ako to vyžadujú súčasné právne predpisy.

Nastavením parametra A05 definujete pracovný režim obehového čerpadla.

Nastavením parametrov A03 a A04 definujete maximálnu a minimálnu rýchlosť obehového čerpadla.



Postupujte v súlade s informáciami výrobcu sálavých panelov o charakteristikách teplotného šoku a jeho správnom vykonaní.



Aby bolo možné aktivovať funkciu, nesmie byť pripojený žiaden diaľkový ovládač, zatiaľ čo zariadenie rozdelené na zóny musí byť riadne pripojené elektricky aj hydraulicky.

Aktívne čerpadlá zóny sú tie, pre ktoré existuje požiadavka, vykonaná pomocou vstupu termostatu prostredia.

Funkcia sa aktivuje z vnútornej jednotky v pohotovostnom režime stlačením a podržaním tlačidiel „Reset“ a „Režim“ po dobu dlhšiu ako 5 sekúnd (Obr. 68).

Sériová funkcia má celkovú dobu trvania 7 dní, 3 dni pri nastavenej nižšej teplote a 4 dni pri zvolenej vyššej teplote (Obr. 69).

Dĺžku trvania je možné nastaviť zmenou hodnoty parametrov „T22“, „T24“.

Po aktivácii funkcie sa postupne zobrazí dolné nastavenie (interval $20 \div 45^\circ\text{C}$ počiatocné = 25°C) a horné nastavenie (interval $25 \div 55^\circ\text{C}$ počiatocné = 45°C).

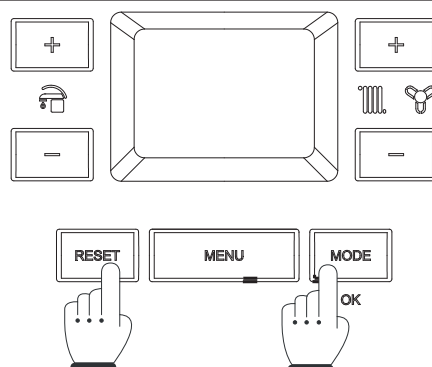
Teplota sa volí pomocou tlačidiel „+“ a „-“ na strane systému (🌡️ 🌀) a potvrdzuje stlačením tlačidla „Režim“.

V tomto okamihu sa na displeji vedľa normálnych prevádzkových symbolov vnútornej jednotky zobrazuje odpočítavanie v dňoch, ktoré sa strieda s aktuálnou výstupnou teplotou.

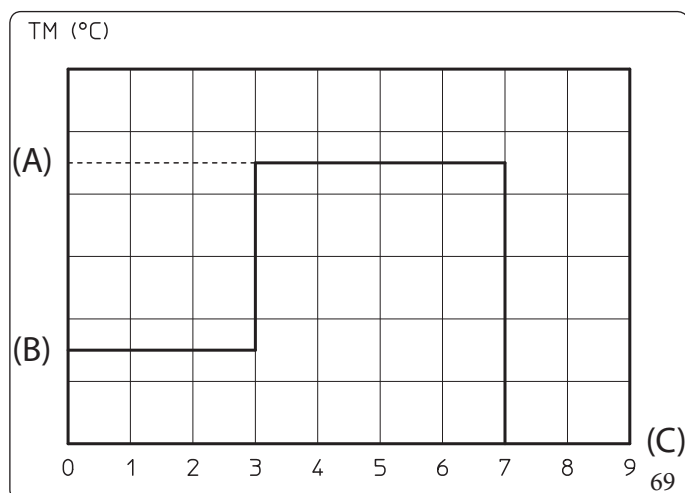
V prípade anomálie sa funkcia pozastaví a bude pokračovať po obnovení bežných podmienok fungovania z miesta prerušenia.

V prípade výpadku napájania sa funkcia pozastaví.

Po uplynutí tejto doby sa vnútorná jednotka automaticky vráti do pohotovostného režimu, funkciu možno tiež prerušiť stlačením tlačidla „Režim“.



68



Legenda (Obr. 69):

- (A) - Vyššie nastavenie
- (B) - Spodné nastavenie
- (C) - Dni
- TM - Prívodná teplota

3.25 FUNKCIA ODVLHČENIA

Odvlhčenie možno vykonávať v závislosti na dvoch rôznych typoch zariadení:

V prvom prípade nastavená teplota chladenia zodpovedá:

- 1) Merač vlhkosti;
- 2) Snímač vlhkosti.

- V prípade požiadavky na odvlhčenie: maximálnej požadovanej hodnote nastavenej pre požadovanú zónu;

- V prípade požiadavky na odvlhčenie a požiadavky na chladenie:

V druhom prípade nastavená teplota chladenia zodpovedá:

- V prípade požiadavky na odvlhčenie: maximálnej požadovanej hodnote nastavenej pre požadovanú zónu;

- V prípade požiadavky na odvlhčenie a požiadavky na chladenie: požadovanej hodnote nastavenej pre požadovanú zónu, avšak s ďalším obmedzením vypočítaným teplotou rosného bodu.



Výpočet teploty rosného bodu sa vykoná iba v prípade nastavenia vyššieho či rovného 15 °C.

3.26 FUNKCIA SKÚŠOBNÉHO REŽIMU VONKAJŠEJ JEDNOTKY

V prípade použitia skúšobnej prevádzky alebo skúšobného režimu (pozri návod na použitie vonkajšej jednotky) je nutné nastaviť vnútornú jednotku v inom prevádzkovom režime, než je „pohotovostný režim“.

Počas testu bude signalizovaný alarm E183, ktorý znamená „Prebieha testovací režim“.

3.27 FUNKCIA SPUSTENIA ČERPADLA VONKAJŠEJ JEDNOTKY

V prípade použitia funkcie vypnutia čerpadla (pozrite návod na použitie vonkajšej jednotky) je nutné nastaviť vnútornú jednotku do stavu „Pohotovostný režim“.

Funkciu je možné aktivovať len v prípade, že zariadenie nie je v alarme.

3.28 FUNKCIA PUFFER PRI PREDHRIEVANÍ

V prítomnosti inertného zásobníka vyhrievaného inými zdrojmi tepla je možné sa vyhnúť tomu, že na základe požiadavky na vykurovanie môže zariadenie aktivovať generátory pomocou horúcej vody z puffra

Funkcia sa aktivuje nastavením jedného z relé na relé karte na hodnotu 4 (pozrite P 03, P 04, P 05).

Funkcia puffer predpokladá prítomnosť sondy puffra.

Podrobnosti a príklady nájdete v pokynoch pre relé kartu

3.29 FUNKCIA NOČNÉHO REŽIMU

Túto funkciu je možné aktivovať nastavením hodín vnútri zariadenia (parametre U 21 a U 22).

Aktivácia funkcie umožňuje znížiť frekvenciu kompresora počas prevádzky vonkajšej jednotky v časovom rozsahu nastavenom v parametroch U 12 a U 13.

3.30 FUNKCIA KOREKcie POŽADOVANEJ HODNOTY SYSTÉMU

V prípade hydraulických rozpojení v systéme, ktoré oddelujú zariadenie od zón, sa môže aktivovať funkcia, ktorá umožňuje uspokojenie požiadaviek a koriguje požadovanú hodnotu zariadenia.

Korekcia môžu prebiehať iba v režime vykurovania alebo v režime chladenia.

Aktivácia sa vykonáva nastavením parametrov P 23 alebo P 24 na hodnotu > 0 °C.

Po žiadosti začína korekcia po čase rovnajúcom sa P 21 a pokračuje o 1 °C každých P 22 minút.

Pripojenie sond B3-1 B3-2 a B3-3 nájdete na schéme zapojenia (obrázok .11):

Ak chcete povoliť korekciu požadovanej hodnoty v zóne 1, musíte nastaviť parameter A27=ZN1.

3.31 RIADENIE GENERÁTORA

Režim vykurovania prostredia

Po požiadavke vo fáze vykurovania prostredia elektronika rozhodne v závislosti na vonkajšej teplote a nastaveného bodu nastavenia, či sa má aktivovať režim tepelného čerpadla alebo (v prípade „pevných“ vonkajších teplôt) tepelný generátor (Obr.

70). Riadiaca elektronika vyberte zdroj tepla, ktorý sa má použiť, na základe kombinácie parametrov rodiny „I“. Tepelný generátor sa môže aktivovať, aj pokiaľ sú priaznivé vonkajšie podmienky; to môže nastať po pomernom čase parametra.

Alternatívne je možné nastaviť pevnú prepínicu vonkajšiu teplotu (manuálny režim v parametre „I 05“ nastavením teploty s pomocou parametra „I 10“).



Na ochranu zariadenia je možné, aby sa tepelné čerpadlo aktivovalo aj keď sa zariadenie nachádza v zóne fungovania výhradne pre tepelný generátor.

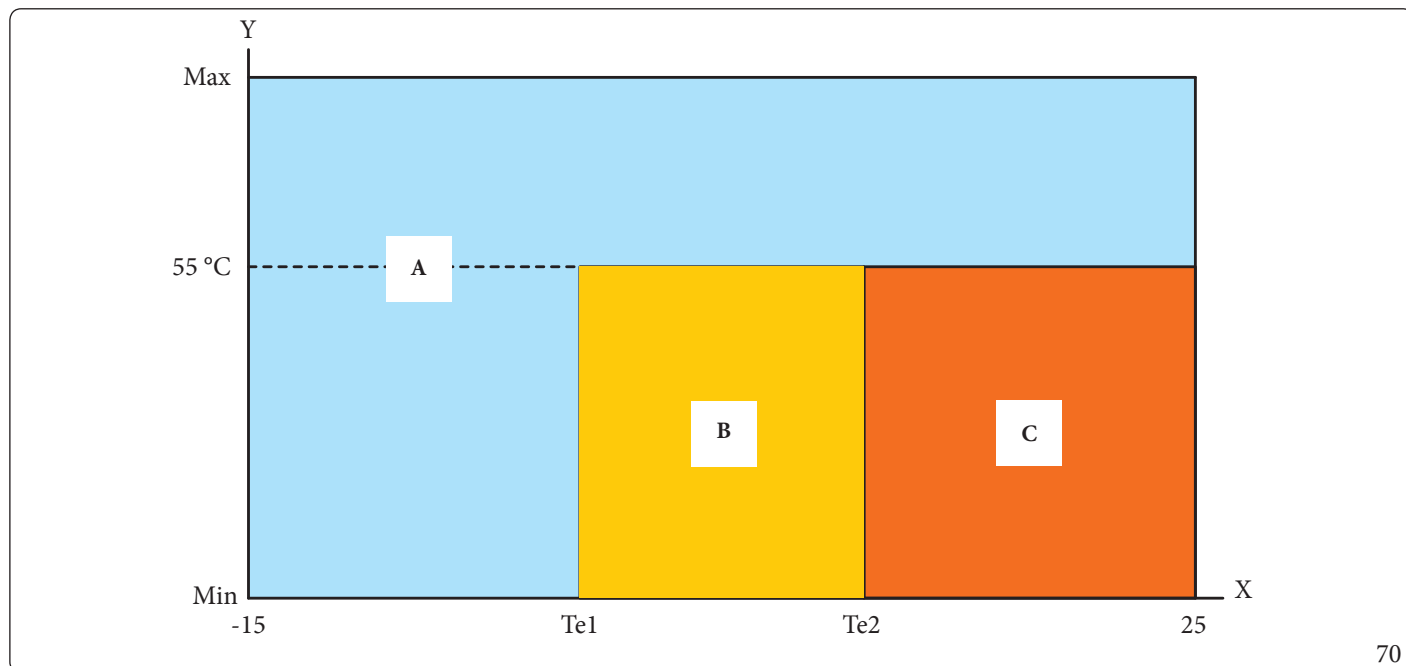
Režim TÚV

Pokiaľ nastavíte parameter „I 08“ = ZAPNUTÝ a v prípade súbežnosti požiadavky na TÚV a systém, obidve požiadavky budú prijaté súčasne.

Požiadavka na úžitkovú vodu bude splnená tepelným generátorom, zatiaľ čo požiadavka systému bude uspokojená tepelným čerpadlom; to sa stane aj v prípade vonkajších teplôt nižších ako Te_1 .

V prípade, že parameter „I 08“ = VYPNUTÝ, požiadavky budú splnené postupne, pričom prednosť bude daná požiadavkám na TÚV.

Prevádzka v režime vykurovania



Legenda (Obr. 70):

- X - Vonkajšia teplota
- Y - Nastavenie vykurovania
- A - Výhradné fungovanie tepelného generátora
- B - Fungovanie tepelného čerpadla (pokiaľ sa po uplynutí času aktivácie nedosiahne nastavená teplota, spustí sa tepelný generátor)*
- C - Fungovanie tepelného čerpadla (pokiaľ sa po uplynutí času aktivácie vynásobeného 2 nedosiahne nastavená teplota, spustí sa tepelný generátor)*

Hodnoty Te_1 a Te_2 sú stanovené logikou karty výrobu (Pokiaľ v manuálnom režime nastavíme „I 05“ = „MA“, hodnota „ Te_1 “ súhlasí parametrom „I 10“ a hodnota „ Te_2 “ sa rovná „I 10“ + 5 °C).

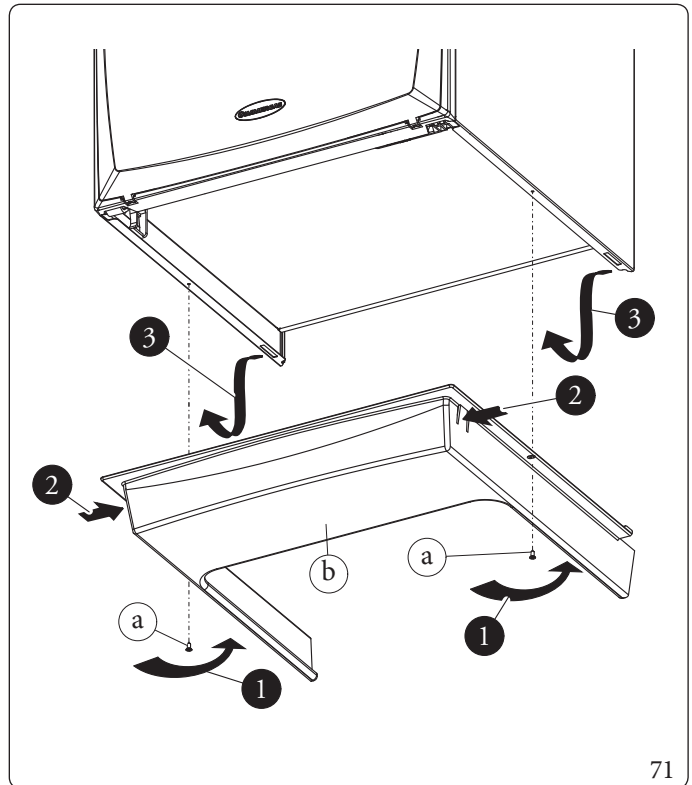
* = Nasledovne sa znovu spustí tepelné čerpadlo a vytvorí tak mechanizmus striedania dvoch generátorov.

3.32 DEMONTÁŽ PLÁŠŤA

Pre uľahčenie servisu vnútornej jednotky je možné kompletne odmontovať plášť, postupujúc podľa týchto jednoduchých pokynov:

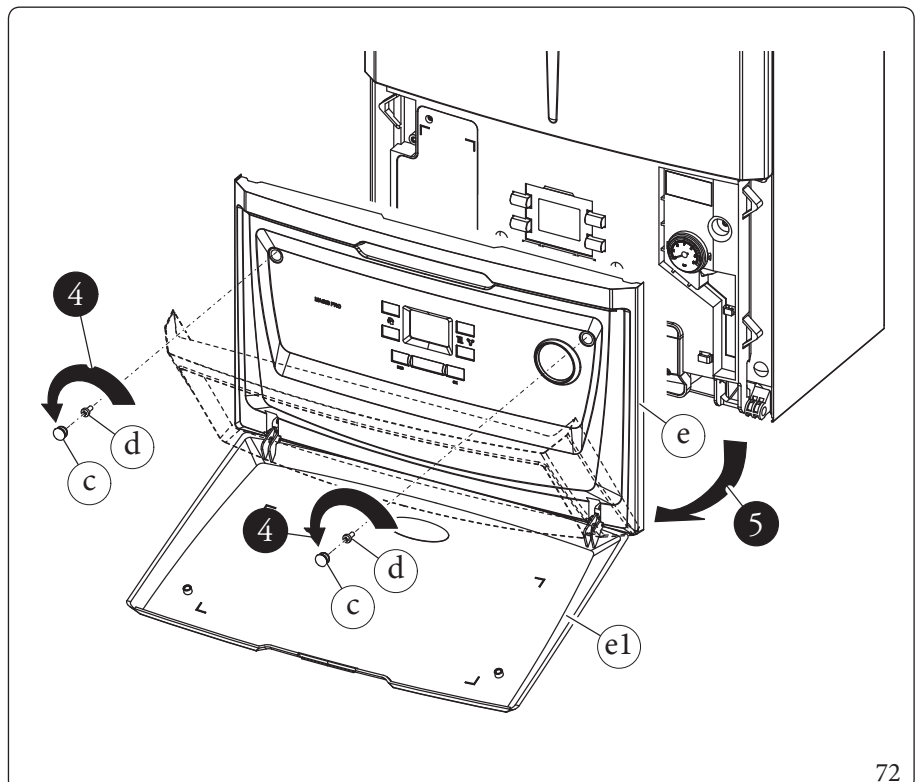
Spodná mriežka (Obr. 71)

- Odskrutkujte dve skrutky (a).
- Stlačte dovnútra západky, ktoré blokujú spodnú mriežku (b).
- Vytiahnite rošt (b).



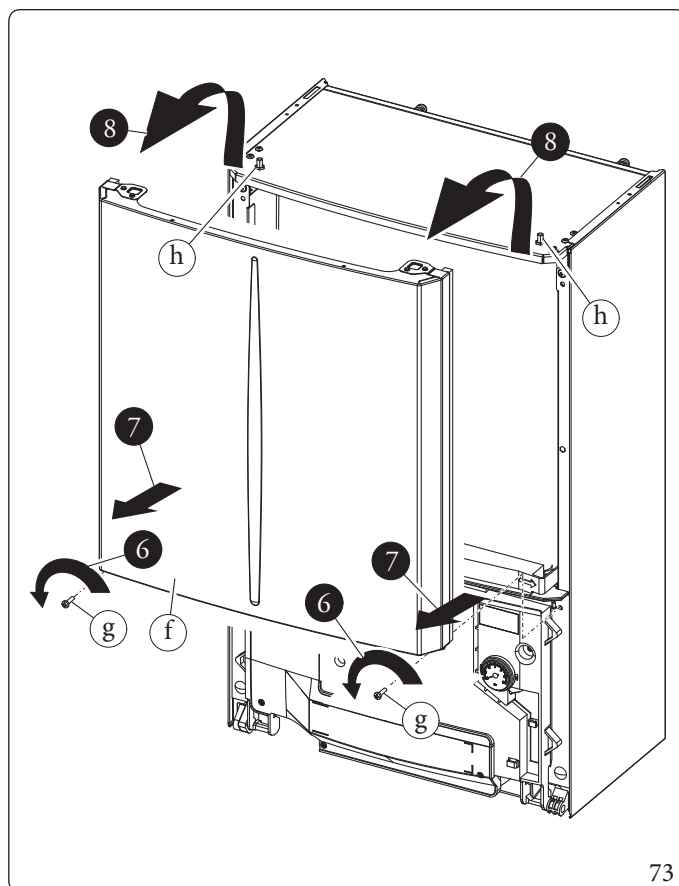
Predný panel (Obr. 72)

- Otvorte ochranné dvierka (e1) potiahnutím smerom k sebe.
- Odstráňte krytky (c) a odskrutkujte skrutky (d).
- Potiahnite smerom k sebe prednú časť (e) a vytiahnite ju zo spodného miesta.



Predná časť (Obr. 73)

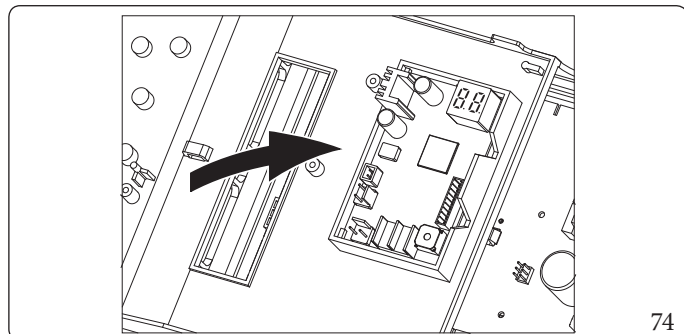
- Odskrutkujte dve skrutky (g).
- Potiahnite smerom k sebe priečelie (f).
- Uvoľnite prednú časť (f) z čapov (h) potiahnutím smerom k sebe a súčasne zatlačte časť hore.



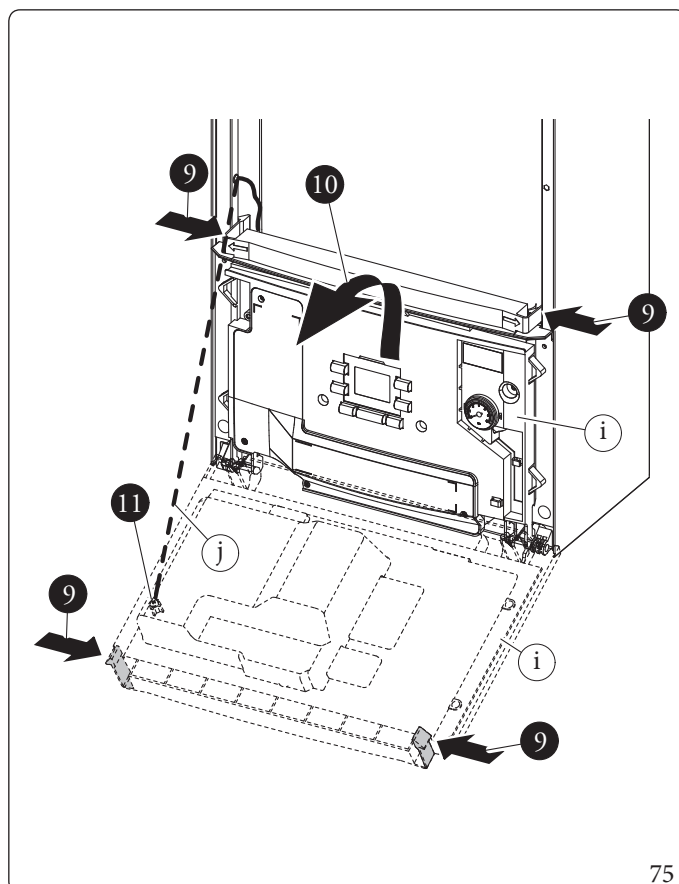
73

Ovládací panel (Obr. 75)

- Stlačte západky na strane ovládacieho panela (i).
 - Sklopte ovládací panel (i) smerom k sebe.
- Ovládací panel možno sklápať až k úplnému napnutiu nosného lanka (j).
- Pokiaľ je nutné rozobrať ľavú stranu, uvoľnite nosné lanko (j) z ovládacieho panela a postupujte podľa nižšie uvedeného popisu.

KARTA ROZHRANIA

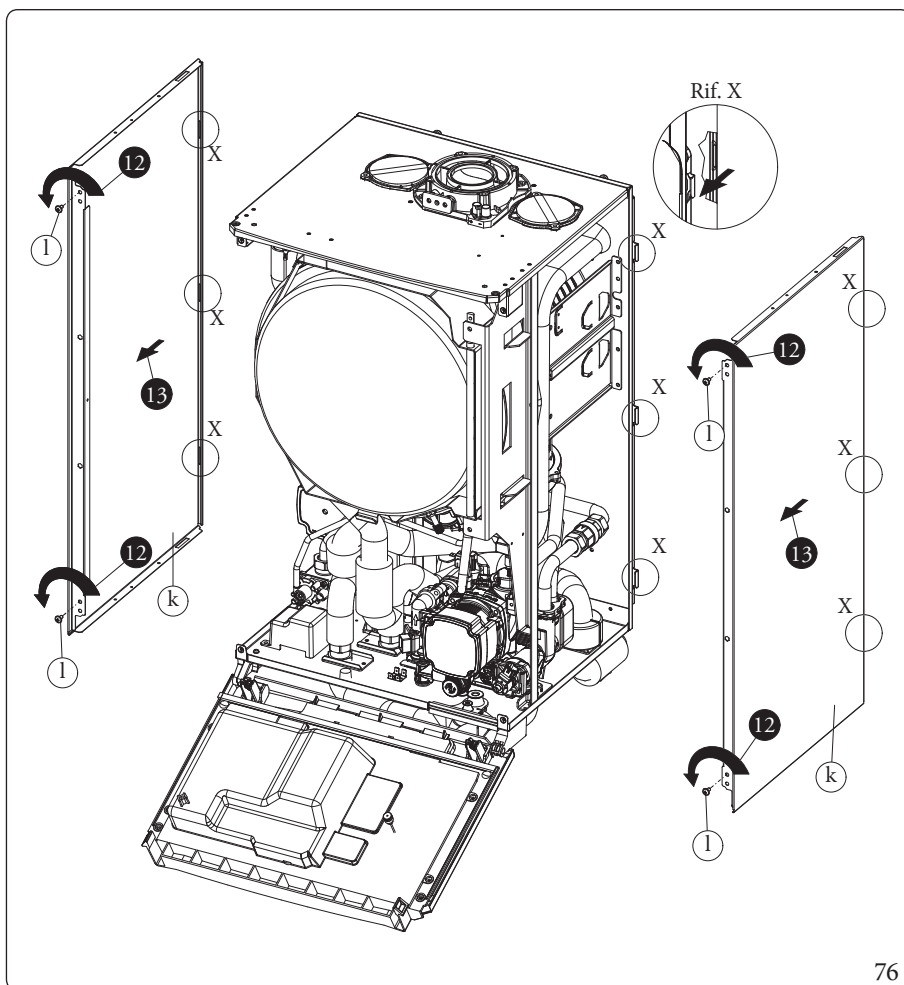
74



75

Bočné panely (Obr. 76)

- Odskrutkujte upevňovacie skrutky (l) bočných panelov (k).
- Demontujte bočné panely ich vytiahnutím zo zadnej časti (ref. X).



INŠTALAČNÝ TECHNIK

POUŽÍVATEĽ

SERVISNÝ TECHNIK

TECHNICKÉ ÚDAJE

4 TECHNICKÉ ÚDAJE

4.1 VARIABILNÝ TEPELNÝ VÝKON

Údaje o vnútornej jednotke



Údaje o výkone v tabuľke boli získané so sacím a výfukovým potrubím o dĺžke 0,5 m. Prietoky plynu sa vzťahujú na tepelný výkon, ktorý je nižší než teplota 15 °C a tlak 1013 mbar.

MAXIMÁLNY TEPELNÝ VÝKON V TÚV 32,9 kW			
PLYN	INTERVAL ZMENY RÝCHLOSTI VENTILÁTORA		ΔP VENTURI*
	Minimálne rozšírenie systému odvodu spalín	Maximálne rozšírenie systému odvodu spalín	
	(ot./min.)	(ot./min.)	(kPa)
METÁN (G20)	5000	5500	0,95
PROPÁN (G31)	5000	5500	1,17

*ΔP VENTURI Detekcia pomocou tlakových meracích bodov 11 a 12 (obr.)48).

TEPELNÝ VÝKON (kW)	TEPELNÝ VÝKON (kcal/h)		METÁN (G20)		PROPÁN (G31)	
			MODULÁCIA (%)	PRIETOKU PLYNU HORÁKA (m ³ /h)	MODULÁCIA (%)	PRIETOKU PLYNU HORÁKA (kg/h)
32,0	27520	VYHR. + SANIT.	99	3,47	99	2,55
31,0	26660		96	3,37	96	2,48
30,0	25800		93	3,26	93	2,40
29,0	24940		90	3,16	90	2,32
28,0	24080		87	3,05	87	2,24
27,0	23220		84	2,94	84	2,16
26,7	22993		83	2,91	83	2,14
25,0	21500		77	2,72	77	2,00
24,0	20640		74	2,61	74	1,92
23,0	19780		71	2,50	71	1,84
22,0	18920		67	2,40	67	1,76
21,0	18060		64	2,29	64	1,68
20,0	17200		60	2,18	60	1,60
19,0	16340		57	2,07	57	1,52
18,0	15480		53	1,97	53	1,44
17,0	14620		50	1,86	50	1,37
16,0	13760		46	1,75	46	1,29
15,0	12900		42	1,65	42	1,21
14,0	12040		38	1,54	38	1,13
13,0	11180		34	1,43	34	1,05
12,0	10320		30	1,33	30	0,97
11,0	9460		26	1,22	26	0,89
10,0	8600		21	1,11	21	0,82
9,0	7740		17	1,00	17	0,74
8,0	6880	13	0,89	13	0,66	
7,0	6020	8	0,78	8	0,58	
6,0	5160	4	0,67	4	0,49	
5,2	4472	1	0,59	1	0,43	

4.2 PARAMETRE SPAĽOVANIA

Údaje o vnútornej jednotke

Typ plynu		G20	G31
Prívodný tlak	mbar (mm H ₂ O)	20 (204)	37 (377)
Priemer plynovej trysky	mm	5.6	4
Celkové množstvo spalín pri menovitom výkone T _{ÚV}	kg/h (g/s)	52 (14.45)	54 (14.96)
Celkové množstvo spalín pri menovitom výkone vykurovania	kg/h (g/s)	52 (14.45)	54 (14.96)
Celkové množstvo spalín pri minimálnom výkone	kg/h (g/s)	9 (2.63)	10 (2.69)
CO, pri Q. nominálna	%	9.4 (± 0,2)	10.3 (± 0,2)
CO, pri Q. Zapnutie	%	8.6 (± 0,2)	9.6 (± 0,2)
CO, pri Q. Minimálna	%	8.6 (± 0,2)	9.6 (± 0,2)
CO pri 0% O ₂ , pri Q. Nom./Min.	ppm	165 / 1	182 / 3
NO _x pri 0% O ₂ , pri Q. Nom./Min.	mg/kWh	64 / 19	45 / 22
Teplota spalín pri menovitom výkone	°C	116	115
Teplota spalín pri minimálnom výkone	°C	95	95
Max. teplota spaľovacieho vzduchu	°C	50	50

Údaje o vnútornej jednotke

		UIMCPAP
Nominálna tepelná kapacita sanitárneho okruhu	kW (kcal/h)	32.8 (28227)
Nominálna tepelná kapacita vykurovania	kW (kcal/h)	32.8 (28227)
Minimálna tepelná kapacita	kW (kcal/h)	5.5 (4757)
Sanitárny nominálny tepelný výkon (úžitkový)	kW (kcal/h)	32 (27520)
Nominálny tepelný výkon vykurovania (úžitkový)	kW (kcal/h)	32 (27520)
Nominálny tepelný výkon (úžitkový)	kW (kcal/h)	5.2 (4472)
*Tepelná účinnosť 80/60 Menov./Min.	%	97.2 / 94
*Tepelná účinnosť 50/30 Menov./Min.	%	105.5 / 105.9
*Tepelná účinnosť 40/30 Menov./Min.	%	106.5 / 106.6
Tepelné straty na plášti s horákom Off/On (80-60°C)	%	0,36 / 0,10
Tepelné straty na komíne s horákom Off/On (80-60°C)	%	0,02 / 2,70
Max. prevádzkový tlak vo vykurovacom okruhu	bar (MPa)	3,0 (0,30)
Max. prevádzková teplota vo vykurovacom okruhu	°C	83
Nastaviteľná teplota vykurovania (min. prevádzkové pole)***	°C	20
Nastaviteľná teplota vykurovania (max. prevádzkové pole)***	°C	80
Celkový objem expanznej nádoby vykurovania	l	8.3
Naplnenie expanznej nádoby	bar (MPa)	1,0 (0,10)
Obsah vody vo vnútornej jednotke	l	4.1
Využitelný výtlak pri prietoku 1000l/h	kPa (m H ₂ O)	8,9 mca (87,2 KPa)
Úžitkový tepelný výkon produkcie teplej vody	kW (kcal/h)	32 (27520)
Regulácia teploty TUV	°C	10-65
Min. tlak (dynamický) úžitkového okruhu	bar (MPa)	0,3 (0,03)
Max. prevádzkový tlak v úžitkovom okruhu	bar (MPa)	10,0 (1,00)
Množstvo TUV pri nepretržitom odbere	l/min	##
Hmotnosť plnej vnútornej jednotky	kg	65.9
Hmotnosť prázdnej vnútornej jednotky	kg	61.8
Elektrické pripojenie	V/Hz	230 / 50
Menovitý príkon	A	1.5
Inštalovaný elektrický výkon	W	220
Príkon obehového čerpadla	W	65
Hodnota EEI	-	≤ 0,20 - Časť 3
Príkon ventilátora	W	30
Ochrana elektrického zariadenia prístroja	-	IPX4D
Maximálna teplota produktov spaľovania	°C	75
Max. teplota prehriatia spalín	°C	120
Interval teploty v prevádzkovom priestore	°C	0 ÷ +35
Interval teploty v prevádzkovom priestore s doplnkovou súpravou proti zamrznutiu	°C	-15 ÷ +35
Trieda NO _x	-	6
NO _x vážený (PCI)	mg/kWh	31
CO vážený (PCI)	mg/kWh	11
**Typ prístroja	-	C13-C13x-C33-C33x-C43-C43x-C53-C53x-C63-C63x-C83-C83x-C93-C93x-B23-B33-B53p

Údaje týkajúce sa charakteristík teplej úžitkovej vody sa vzťahujú na dynamický vstupný tlak 2 bar a na vstupnú teplotu 15 °C. Hodnoty sú merané priamo na výstupe kotla a je treba zobrať do úvahy, že pre získanie týchto údajov je potrebné miešanie so studenou vodou.

* Účinnosti uvedené v nasledujúcich tabuľkách sa vzťahujú k nižšej výhrevnosti.

** Pri type C63 je zakázané inštalovať prístroj z továrne v konfiguráciách, ktoré obsahujú kolektívne komíny v pretlaku.

*** Rozsah vykurovania a chladenia sa určuje pomocou parametrov „R“.

4.3 TABUĽKA TECHNICKÝCH ÚDAJOV (JEDNOFÁZOVÝ)

Ďalej uvádzané údaje sa vzťahujú na údaje výrobku.

		MAGISCOMBO 12 PLUS V2	MAGISCOMBO 14 PLUS V2	MAGISCOMBO 16 PLUS V2
Menovité údaje pre nízko teplotné aplikácie (A7/W35) *				
Menovitý výkon vykurovania	kW	12,00	14,00	16,00
Spotreba	kW	2,59	3,15	3,76
COP	kW/kW	4,63	4,44	4,26
Menovité údaje pre nízko teplotné aplikácie (A35/W18) *				
Menovitý chladiaci výkon	kW	12,00	14,00	15,00
Spotreba	kW	3,10	3,80	4,14
EER	kW/kW	3,87	3,68	3,62
Menovité údaje pre stredne teplotné aplikácie (A7/W45) **				
Menovitý výkon vykurovania	kW	11,50	13,00	15,30
Spotreba	kW	3,23	3,75	4,54
COP	kW/kW	3,56	3,47	3,37
Menovité údaje pre stredne teplotné aplikácie (A35/W7) **				
Menovitý chladiaci výkon	kW	9,00	10,50	11,20
Spotreba	kW	3,10	3,75	4,00
EER	kW/kW	2,90	2,80	2,80
Menovité údaje pre stredne teplotné aplikácie (A7/W55) ***				
Menovitý výkon vykurovania	kW	11,01	12,45	14,60
Spotreba	kW	3,83	4,44	5,32
COP	kW/kW	2,87	2,80	2,74

* Podmienky v režime vykurovania: voda výmenníka tepla vstupuje/zostáva pri 30°C/35°C, vonkajšia teplota vzduchu 7°C db/6°C wb. Výkon v súlade s normou EN 14511.

Podmienky v režime chladenia: voda výmenníka tepla vstupuje/zostáva pri 23°C/18°C, vonkajšia teplota vzduchu 35°C. Výkon v súlade s normou EN 14511.

** Podmienky v režime vykurovania: voda výmenníka tepla vstupuje/zostáva pri 40°C/45°C, vonkajšia teplota vzduchu 7°C db/6°C wb. Podmienky v režime chladenia: voda výmenníka tepla vstupuje/zostáva pri 12°C/7°C, vonkajšia teplota vzduchu 35°C. Výkon v súlade s normou EN 14511.

*** Podmienky v režime vykurovania: vstupuje/zostáva pri teplote 47°C/55°C, vonkajšia teplota vzduchu 7°C db/6°C wb. Výkon v súlade s normou EN 14511.

Údaje o vnútornej jednotke

		MAGIS COMBO 12 PLUS V2	MAGIS COMBO 14 PLUS V2	MAGIS COMBO 16 PLUS V2
Rozmery (Šírka x Výška x Hĺbka)	mm	440x811x477		
Max. prevádzková teplota vo vykurovacom okruhu	°C	83		
Nastaviteľná teplota vykurovania (max. prevádzkové pole)	°C	20-80		
Nastaviteľná teplota chladenia (max. prevádzkový rozsah)	°C	5-25		
Regulácia teploty TÚV	°C	10-50		
Nastaviteľná teplota TÚV s integráciou TÚV (voliteľné príslušenstvo)	°C	10-65		
Obsah vody	l	4,1		
Objem expanznej nádoby systému	l	10		
Naplnenie expanznej nádoby systému	bar	1		
Max. prevádzkový tlak v hydraulickom okruhu	bar	3		
Využitelný výtlak pri prietoku 1000 l/h	kPa	87		
Objem vody v kotli	l	-		
POUŽÍVATEL				
Elektrické pripojenie	V/Hz	Jednofázové, 230 Vac, 50 Hz		
Spotreba bez ďalších zaťažení	W	220		
Hodnota EEI	-	≤ 0,23 - Part. 3		
Ochrana elektrického zariadenia prístroja	-	IPX4D		
Interval teploty v prevádzkovom priestore	°C	0...+35		
Interval teploty v prevádzkovom priestore s doplnkovou súpravou proti zamrznutiu	°C	-15...+35		
SERVISNÝ TECHNIK				
Hmotnosť prázdnej vnútornej jednotky	kg	60		
Hmotnosť plnej vnútornej jednotky	kg	65,9		

Vonkajšia jednotka - Rozsah okolitej prevádzkovej teploty.

		MAGIS COMBO 12 PLUS V2	MAGIS COMBO 14 PLUS V2	MAGIS COMBO 16 PLUS V2
Teplota prostredia pri chladení	°C	+10-+46		
Teplota prostredia pri vykurovaní	°C	-25..+35		
Teplota prostredia pri TÚV	°C	-25..+35		
Teplota TÚV v prostredí s integráciou TÚV (voliteľné príslušenstvo)	°C	-25..+46		

4.4 TABUĽKA TECHNICKÝCH ÚDAJOV (TROJFÁZOVÉ)

Ďalej uvádzané údaje sa vzťahujú na údaje výrobku.

		MAGISCOMBO 12 PLUS V2 T	MAGISCOMBO 14 PLUS V2 T	MAGISCOMBO 16 PLUS V2 T
Menovité údaje pre nízkoteplotné aplikácie (A7/W35) *				
Menovitý výkon vykurovania	kW	12,00	14,00	16,00
Spotreba	kW	2,59	3,15	3,76
COP	kW/kW	4,63	4,44	4,26
Menovité údaje pre nízkoteplotné aplikácie (A35/W18) *				
Menovitý chladiaci výkon	kW	12,00	14,00	15,00
Spotreba	kW	3,10	3,80	4,14
EER	kW/kW	3,87	3,68	3,62
Menovité údaje pre strednetepotné aplikácie (A7/W45) **				
Menovitý výkon vykurovania	kW	11,50	13,00	15,30
Spotreba	kW	3,23	3,75	4,54
COP	kW/kW	3,56	3,47	3,37
Menovité údaje pre strednetepotné aplikácie (A35/W7) **				
Menovitý chladiaci výkon	kW	9,00	10,50	11,20
Spotreba	kW	3,10	3,75	4,00
EER	kW/kW	2,90	2,80	2,80
Menovité údaje pre strednetepotné aplikácie (A7/W55) ***				
Menovitý výkon vykurovania	kW	11,01	12,45	14,60
Spotreba	kW	3,83	4,44	5,32
COP	kW/kW	2,87	2,80	2,74

* Podmienky v režime vykurovania: voda výmenníka tepla vstupuje/zostáva pri 30°C/35°C, vonkajšia teplota vzduchu 7°C db/6°C wb. Výkon v súlade s normou EN 14511.

Podmienky v režime chladenia: voda výmenníka tepla vstupuje/zostáva pri 23°C/18°C, vonkajšia teplota vzduchu 35°C. Výkon v súlade s normou EN 14511.

** Podmienky v režime vykurovania: voda výmenníka tepla vstupuje/zostáva pri 40°C/45°C, vonkajšia teplota vzduchu 7°C db/6°C wb. Podmienky v režime chladenia: voda výmenníka tepla vstupuje/zostáva pri 12°C/7°C, vonkajšia teplota vzduchu 35°C. Výkon v súlade s normou EN 14511.

*** Podmienky v režime vykurovania: vstupuje/zostáva pri teplote 47°C/55°C, vonkajšia teplota vzduchu 7°C db/6°C wb. Výkon v súlade s normou EN 14511.

Údaje o vnútornej jednotke

		MAGIS COMBO 12 PLUS V2 T	MAGIS COMBO 14 PLUS V2 T	MAGIS COMBO 16 PLUS V2 T
Rozmery (Šírka x Výška x Hĺbka)	mm	440x811x477		
Max. prevádzková teplota vo vykurovacom okruhu	°C	83		
Nastaviteľná teplota vykurovania (max. prevádzkové pole)	°C	20-80		
Nastaviteľná teplota chladenia (max. prevádzkový rozsah)	°C	5-25		
Regulácia teploty TÚV	°C	10-50		
Nastaviteľná teplota TÚV s integráciou TÚV (voliteľné príslušenstvo)	°C	10-65		
Obsah vody	l	4,1		
Objem expanznej nádoby systému	l	10		
Naplnenie expanznej nádoby systému	bar	1		
Max. prevádzkový tlak v hydraulickom okruhu	bar	3		
Využitelný výtlak pri prietoku 1000 l/h	kPa	87		
Objem vody v kotli	l	-		
POUŽÍVATEL				
Elektrické pripojenie	V/Hz	Jednofázové, 230 Vac, 50 Hz		
Spotreba bez ďalších zaťažení	W	220		
Hodnota EEI	-	≤ 0,23 - Part. 3		
Ochrana elektrického zariadenia prístroja	-	IPX4D		
Interval teploty v prevádzkovom priestore	°C	0...+35		
Interval teploty v prevádzkovom priestore s doplnkovou súpravou proti zamrznutiu	°C	-15...+35		
SERVISNÝ TECHNIK				
Hmotnosť prázdnej vnútornej jednotky	kg	60		
Hmotnosť plnej vnútornej jednotky	kg	65,9		

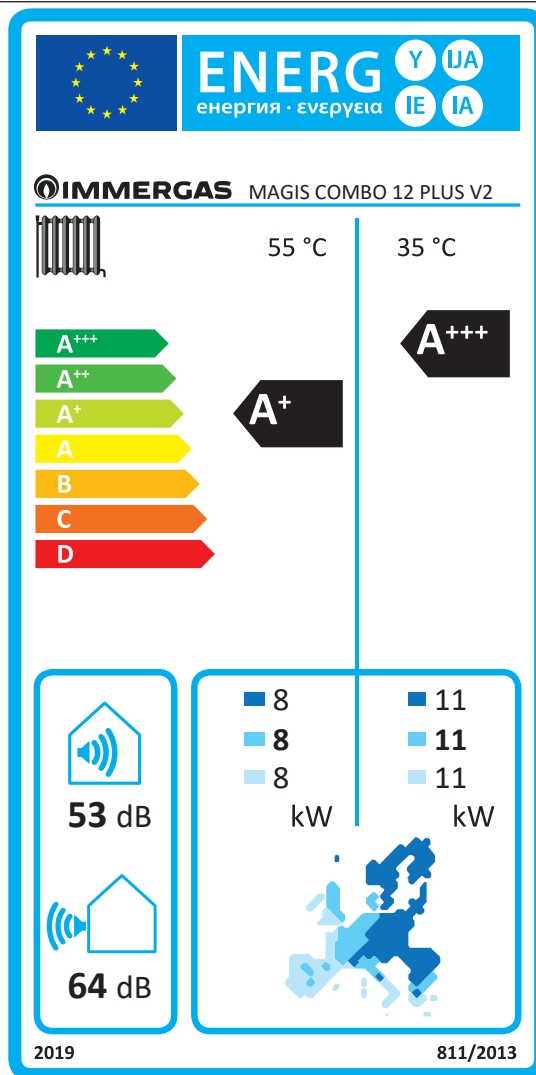
Vonkajšia jednotka - Rozsah okolitej prevádzkovej teploty.

		MAGIS COMBO 12 PLUS V2 T	MAGIS COMBO 14 PLUS V2 T	MAGIS COMBO 16 PLUS V2 T
Teplota prostredia pri chladení	°C	+10-+46		
Teplota prostredia pri vykurovaní	°C	-25..+35		
Teplota prostredia pri TÚV	°C	-25..+35		
Teplota TÚV v prostredí s integráciou TÚV (voliteľné príslušenstvo)	°C	-25..+46		

4.5 ENERGETICKÝ ŠTÍTOK MAGIS COMBO 12 PLUS V2 (V SÚLADE S NARIADENÍM 811/2013)

Pre správnu inštaláciu zariadenia postupujte podľa kapitoly 1 tohto návodu (kapitola je určená montážnemu alebo inštaláčnemu technikovi) a podľa platných predpisov vzťahujúcich sa na inštaláciu.

Pre správnu údržbu postupujte podľa kapitoly 3 tohto návodu (kapitola je určená autorizovanému servisnému technikovi) a dodržujte uvedené servisné intervaly a odporúčané technické postupy.



INŠTALAČNÝ TECHNIK

POUŽÍVATEĽ

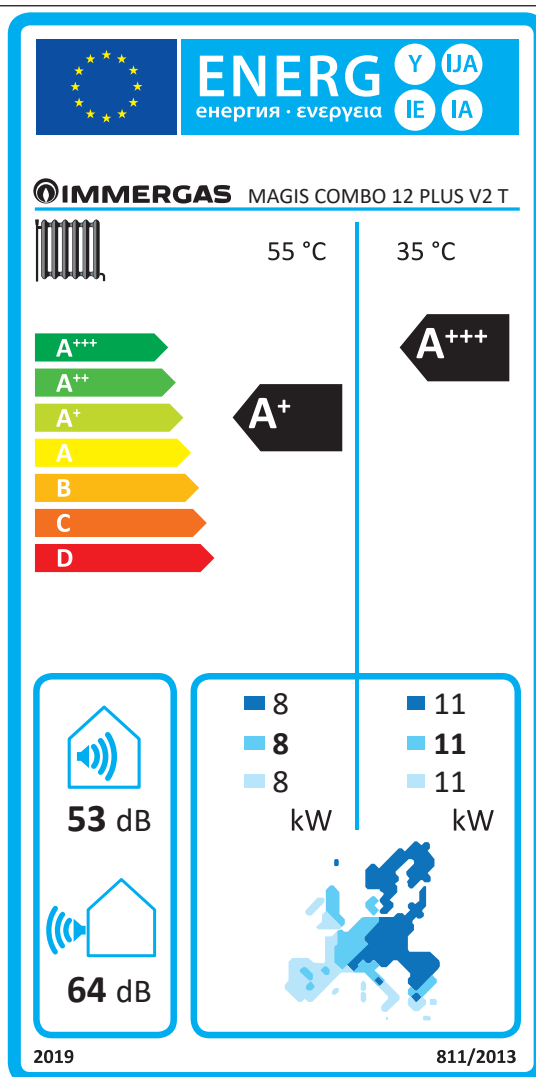
SERVISNÝ TECHNIK

TECHNICKÉ ÚDAJE

4.6 ENERGETICKÝ ŠTÍTOK MAGIS COMBO 12 PLUS V2 T (V SÚLADE S NARIADENÍM 811/2013)

Pre správnu inštaláciu zariadenia postupujte podľa kapitoly 1 tohto návodu (kapitola je určená montážnemu alebo inštalačnému technikovi) a podľa platných predpisov vzťahujúcich sa na inštaláciu.

Pre správnu údržbu postupujte podľa kapitoly 3 tohto návodu (kapitola je určená autorizovanému servisnému technikovi) a dodržujte uvedené servisné intervaly a odporúčané technické postupy.



4.7 PARAMETRE MAGIS COMBO 12 PLUS V2 - 12 PLUS V2 T

Nízka teplota (30/35)

Parameter	Hodnota	Chladnejšie klimatické zóny	Priemerné klimatické zóny	Teplejšie klimatické zóny
		■	■	■
Ročná spotreba energie pre režim vykurovania (Q_{HE})	kWh\rok	6105	4685	2257
Sezónna účinnosť vykurovania prostredia (η_s)	η_s %	168	184	267
Menovitý tepelný výkon	kW	11,00	11,00	11,00

Priemerná teplota (47/55)

Parameter	Hodnota	Chladnejšie klimatické zóny	Priemerné klimatické zóny	Teplejšie klimatické zóny
		■	■	■
Ročná spotreba energie pre režim vykurovania (Q_{HE})	kWh\rok	7164	5419	2756
Sezónna účinnosť vykurovania prostredia (η_s)	η_s %	107	119	160
Menovitý tepelný výkon	kW	8,00	8,00	8,00

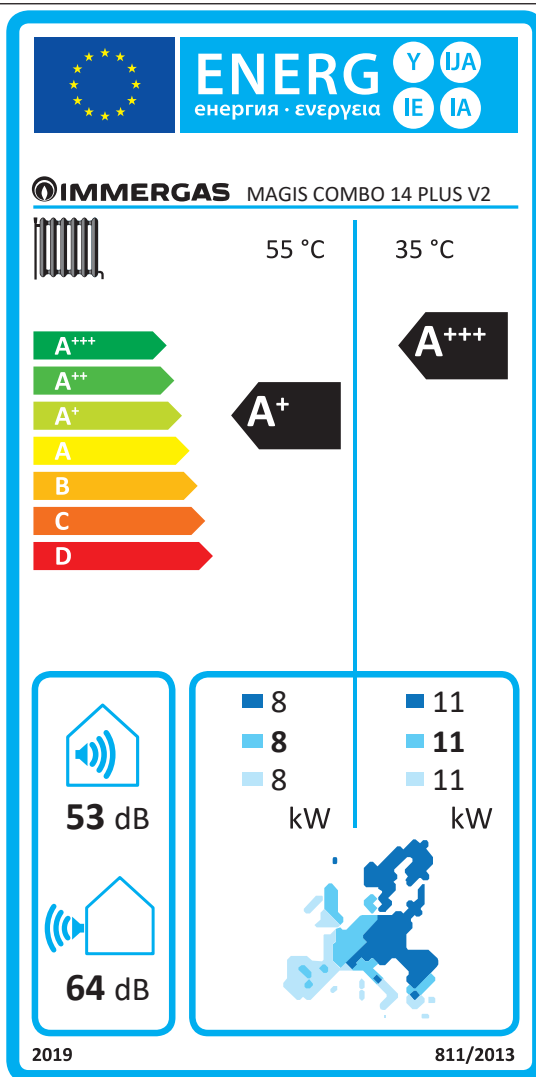
Tabuľka priemernej teploty (47/55) strednetepelné zóny

Model		MAGIS COMBO 12 PLUS V2 - 12 PLUS V2 T					
Tepelné čerpadlo vzduch/voda		áno	Nízko teplotné tepelné čerpadlo			nie	
Tepelné čerpadlo voda/voda		nie	S prídavným vykurovacím zariadením			áno	
Tepelné čerpadlo soľanka/voda		nie	Vykurovacie zariadenie kombinované s tepelným čerpadlom			nie	
Parametre sú deklarované pre strednetepelnú aplikáciu, s výnimkou nízko teplotných tepelných čerpadel. Pre nízko teplotné tepelné čerpadlá sú parametre deklarované pre nízko teplotnú aplikáciu							
Parametre sú deklarované pre priemerné klimatické podmienky							
Položka	Symbol	Hodnota	Jednotka	Položka	Symbol	Hodnota	Jednotka
Menovitý tepelný výkon	$P_{\text{meno-vitý}}$	8,00	kW	Sezónna energetická účinnosť vykurovania prostredia	η_s	119	%
Vykurovací výkon deklarovaný pri čiastočnom zaťažení, pri vnútornej teplote 20°C a vonkajšej teplote T_j				Koeficient výkonu deklarovaný pri vnútornej teplote 20°C a vonkajšej teplote T_j			
$T_j = -7^\circ\text{C}$	Pdh	7,1	kW	$T_j = -7^\circ\text{C}$	COPd	1,75	-
$T_j = +2^\circ\text{C}$	Pdh	4,3	kW	$T_j = +2^\circ\text{C}$	COPd	2,78	-
$T_j = +7^\circ\text{C}$	Pdh	3,6	kW	$T_j = +7^\circ\text{C}$	COPd	4,51	-
$T_j = +12^\circ\text{C}$	Pdh	4,3	kW	$T_j = +12^\circ\text{C}$	COPd	7,02	-
$T_j = \text{bivalentná teplota}$	Pdh	7,1	kW	$T_j = \text{bivalentná teplota}$	COPd	1,75	-
$T_j = \text{limit prevádzkovej teploty}$	Pdh	8,0	kW	$T_j = \text{limit prevádzkovej teploty}$	COPd	1,62	-
pre tepelné čerpadlá vzduch/voda: $T_j = -15^\circ\text{C}$ (ak TOL < -20°C)	Pdh	0,0	kW	pre tepelné čerpadlá vzduch/voda: $T_j = -15^\circ\text{C}$ (ak TOL < -20°C)	COPd	0	-
Bivalentná teplota	T_{biv}	-7	°C	pre tepelné čerpadlá vzduch/voda: Limit prevádzkovej teploty	TOL	-10	°C
Cyklickosť intervalov kapacity pre vykurovanie	P _{cyh}	0,0	kW	Účinnosť cyklickosti intervalov	COPd	0	-
Koeficient degradácie	Cdh	0,9	-	Limit prevádzkovej teploty pre ohrev vody	WTOL	55	°C
Spotreba energie inými spôsobmi, ako je aktívny režim				Prídavné vykurovacie zariadenia			
Vypnutý stav	P_{OFF}	0,007	kW	Menovitý tepelný výkon	P_{sup}	-	kW
Termostat vypnutý	P_{TO}	0,014	kW	Typ napájacieho zdroja energie	elektrický		
Pohotovostný režim (standby)	P_{SB}	0,014	kW				
Režim vyhrievania kľukovej skrine	P_{CK}	0,000	kW				
Ďalšie položky							
Kontrola kapacity	VARIABILNÝ			Pre tepelné čerpadlá vzduch/voda: menovitý prietok vzduchu, vo vonkajšom prostredí	-	2400	m ³ /h
Hladina akustického výkonu, vo vnútor- nom/vonkajšom prostredí	L_{WA}	58	dB	Pre tepelné čerpadlá voda alebo soľanka/ voda: menovitý prietok soľanky alebo vody, výmenník tepla vo vonkajšom prostredí	-	-	m ³ /h
Ročná spotreba energie	Q_{HE}	5419	kWh alebo GJ				
Pre vykurovacie zariadenia kombinované s tepelným čerpadlom							
Deklarovaný profil zaťaženia	-			Energetická účinnosť ohrevu vody	η_{wh}	-	%
Denná spotreba elektrickej energie	Q_{elec}	-	kWh	Denná spotreba paliva	Q_{fuel}	-	kWh
Ročná spotreba energie	AEC	-	kWh	Ročná spotreba paliva	AFC	-	GJ
Kontakty	Immergas s.p.a via Cisa Ligure n.95						

4.8 ENERGETICKÝ ŠTÍTOK MAGIS COMBO 14 PLUS V2 (V SÚLADE S NARIADENÍM 811/2013)

Pre správnu inštaláciu zariadenia postupujte podľa kapitoly 1 tohto návodu (kapitola je určená montážnemu alebo inštaláčnemu technikovi) a podľa platných predpisov vzťahujúcich sa na inštaláciu.

Pre správnu údržbu postupujte podľa kapitoly 3 tohto návodu (kapitola je určená autorizovanému servisnému technikovi) a dodržujte uvedené servisné intervaly a odporúčané technické postupy.



79

INŠTALAČNÝ TECHNIK

POUŽÍVATEĽ

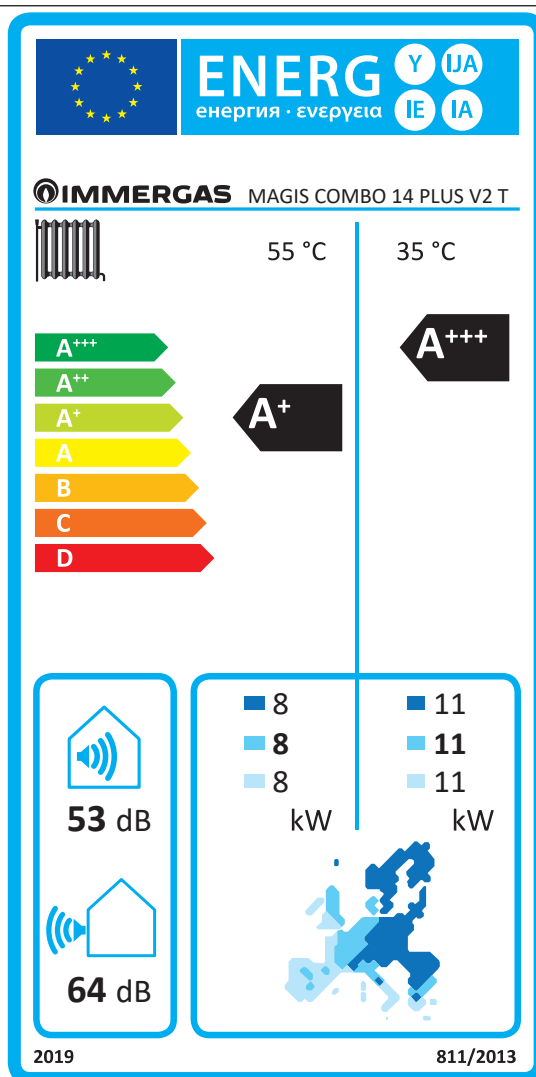
SERVISNÝ TECHNIK

TECHNICKÉ ÚDAJE

4.9 ENERGETICKÝ ŠTÍTOK MAGIS COMBO 14 PLUS V2 T (V SÚLADE S NARIADENÍM 811/2013)

Pre správnu inštaláciu zariadenia postupujte podľa kapitoly 1 tohto návodu (kapitola je určená montážnemu alebo inštaláčnemu technikovi) a podľa platných predpisov vzťahujúcich sa na inštaláciu.

Pre správnu údržbu postupujte podľa kapitoly 3 tohto návodu (kapitola je určená autorizovanému servisnému technikovi) a dodržujte uvedené servisné intervaly a odporúčané technické postupy.



4.10 PARAMETRE MAGIS COMBO 14 PLUS V2 - 14 PLUS V2 T

Nízka teplota (30/35)

Parameter	Hodnota	Chladnejšie klimatické zóny	Priemerné klimatické zóny	Teplejšie klimatické zóny
		■	■	■
Ročná spotreba energie pre režim vykurovania (Q_{HE})	kWh\rok	6105	4685	2257
Sezónna účinnosť vykurovania prostredia (η_s)	η_s %	168	184	267
Menovitý tepelný výkon	kW	11,00	11,00	11,00

Priemerná teplota (47/55)

Parameter	Hodnota	Chladnejšie klimatické zóny	Priemerné klimatické zóny	Teplejšie klimatické zóny
		■	■	■
Ročná spotreba energie pre režim vykurovania (Q_{HE})	kWh\rok	7164	5419	2756
Sezónna účinnosť vykurovania prostredia (η_s)	η_s %	107	119	160
Menovitý tepelný výkon	kW	8,00	8,00	8,00

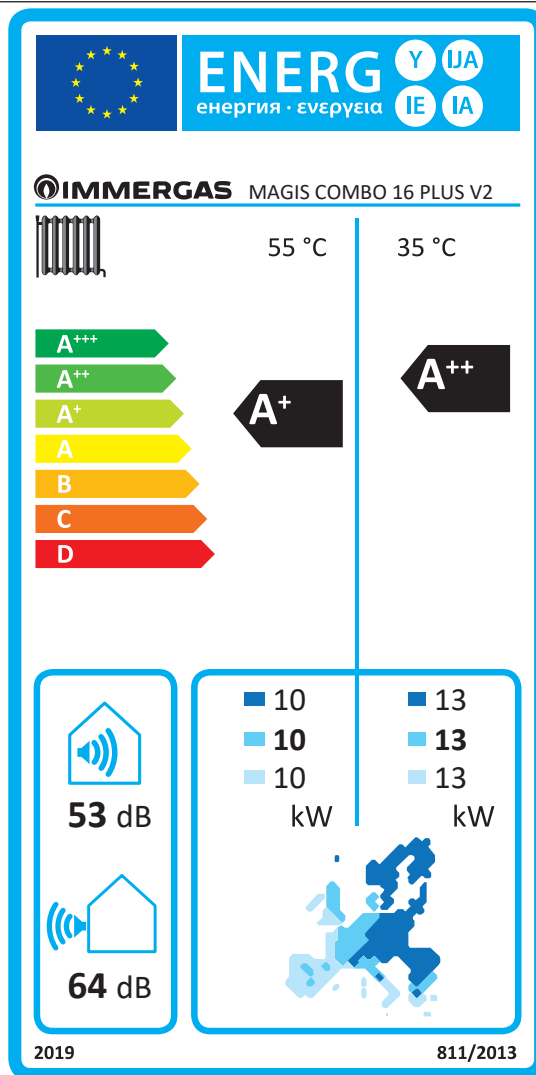
Tabuľka priemernej teploty (47/55) stredneteplotné zóny

Model		MAGIS COMBO 14 PLUS V2 - 14 PLUS V2 T					
Tepelné čerpadlo vzduch/voda		áno	Nizkoteplotné tepelné čerpadlo			nie	
Tepelné čerpadlo voda/voda		nie	Sprídatným vykurovacím zariadením			áno	
Tepelné čerpadlo soľanka/voda		nie	Vykurovacie zariadenie kombinované s tepelným čerpadlom			nie	
Parametre sú deklarované pre stredneteplotnú aplikáciu, s výnimkou nizkoteplotných tepelných čerpadiel. Pre nizkoteplotné tepelné čerpadlá sú parametre deklarované pre nizkoteplotnú aplikáciu							
Parametre sú deklarované pre priemerné klimatické podmienky							
Položka	Symbol	Hodnota	Jednotka	Položka	Symbol	Hodnota	Jednotka
Menovitý tepelný výkon	$P_{\text{meno-vitý}}$	8,00	kW	Sezónna energetická účinnosť vykurovania prostredia	η_s	119	%
Vykurovací výkon deklarovaný pri čiastočnom zaťažení, pri vnútornej teplote 20°C a vonkajšej teplote T_j				Koeficient výkonu deklarovaný pri vnútornej teplote 20°C a vonkajšej teplote T_j			
$T_j = -7^\circ\text{C}$	Pdh	7,1	kW	$T_j = -7^\circ\text{C}$	COPd	1,75	-
$T_j = +2^\circ\text{C}$	Pdh	4,3	kW	$T_j = +2^\circ\text{C}$	COPd	2,78	-
$T_j = +7^\circ\text{C}$	Pdh	3,6	kW	$T_j = +7^\circ\text{C}$	COPd	4,51	-
$T_j = +12^\circ\text{C}$	Pdh	4,3	kW	$T_j = +12^\circ\text{C}$	COPd	7,02	-
$T_j = \text{bivalentná teplota}$	Pdh	7,1	kW	$T_j = \text{bivalentná teplota}$	COPd	1,75	-
$T_j = \text{limit prevádzkovej teploty}$	Pdh	8,0	kW	$T_j = \text{limit prevádzkovej teploty}$	COPd	1,62	-
pre tepelné čerpadlá vzduch/voda: $T_j = -15^\circ\text{C}$ (ak TOL < -20°C)	Pdh	0,0	kW	pre tepelné čerpadlá vzduch/voda: $T_j = -15^\circ\text{C}$ (ak TOL < -20°C)	COPd	0	-
Bivalentná teplota	T_{biv}	-7	°C	pre tepelné čerpadlá vzduch/voda: Limit prevádzkovej teploty	TOL	-10	°C
Cyklickosť intervalov kapacity pre vykurovanie	P _{psych}	0,0	kW	Účinnosť cyklickosti intervalov	COPd	0	-
Koeficient degradácie	Cdh	0,9	-	Limit prevádzkovej teploty pre ohrev vody	WTOL	55	°C
Spotreba energie inými spôsobmi, ako je aktívny režim				Prídavné vykurovacie zariadenia			
Vypnutý stav	P_{OFF}	0,007	kW	Menovitý tepelný výkon	P_{sup}	-	kW
Termostat vypnutý	P_{TO}	0,014	kW	Typ napájacieho zdroja energie	elektrický		
Pohotovostný režim (standby)	P_{SB}	0,014	kW				
Režim vyhrievania kľukovej skrine	P_{CK}	0,000	kW				
Ďalšie položky							
Kontrola kapacity	VARIABILNÝ			Pre tepelné čerpadlá vzduch/voda: menovitý prietok vzduchu, vo vonkajšom prostredí	-	2400	m ³ /h
Hladina akustického výkonu, vo vnútor- nom/vonkajšom prostredí	L_{WA}	58	dB	Pre tepelné čerpadlá voda alebo soľanka/ voda: menovitý prietok soľanky alebo vody, výmenník tepla vo vonkajšom prostredí	-	-	m ³ /h
Ročná spotreba energie	Q_{HE}	5419	kWh alebo GJ				
Pre vykurovacie zariadenia kombinované s tepelným čerpadlom							
Deklarovaný profil zaťaženia	XL			Energetická účinnosť ohrevu vody	η_{wh}	-	%
Denná spotreba elektrickej energie	Q_{elec}	0,237	kWh	Denná spotreba paliva	Q_{fuel}	-	kWh
Ročná spotreba energie	AEC	52	kWh	Ročná spotreba paliva	AFC	-	GJ
Kontakty	Immergas s.p.a via Cisa Ligure n.95						

4.11 ENERGETICKÝ ŠTÍTOK MAGIS COMBO 16 PLUS V2 (V SÚLADE S NARIADENÍM 811/2013)

Pre správnu inštaláciu zariadenia postupujte podľa kapitoly 1 tohto návodu (kapitola je určená montážnemu alebo inštaláčnemu technikovi) a podľa platných predpisov vzťahujúcich sa na inštaláciu.

Pre správnu údržbu postupujte podľa kapitoly 3 tohto návodu (kapitola je určená autorizovanému servisnému technikovi) a dodržujte uvedené servisné intervaly a odporúčané technické postupy.



INŠTALAČNÝ TECHNIK

POUŽÍVATEĽ

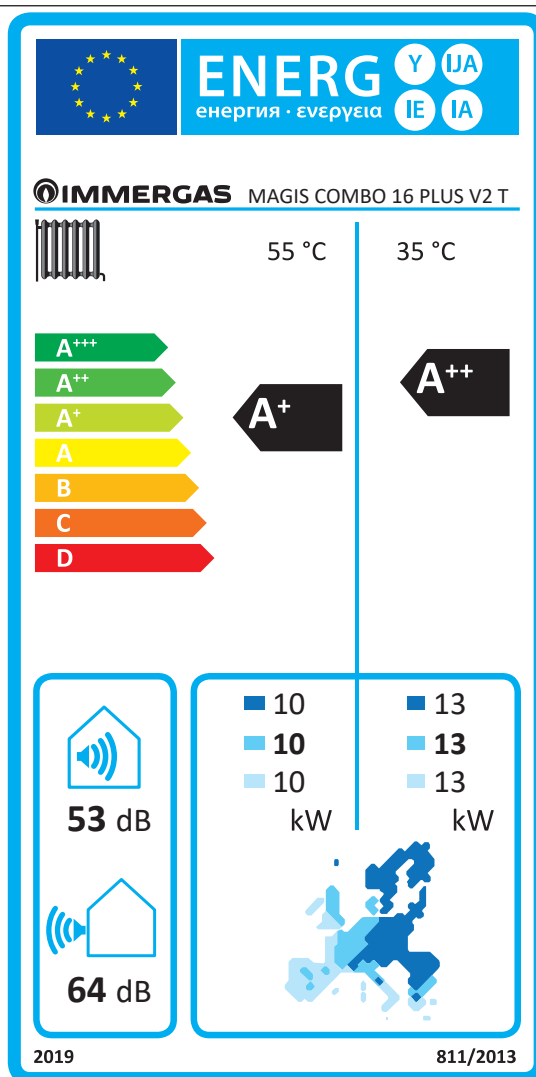
SERVISNÝ TECHNIK

TECHNICKÉ ÚDAJE

4.12 ENERGETICKÝ ŠTÍTOK MAGIS COMBO 16 PLUS V2 T (V SÚLADE S NARIADENÍM 811/2013)

Pre správnu inštaláciu zariadenia postupujte podľa kapitoly 1 tohto návodu (kapitola je určená montážnemu alebo inštalačnému technikovi) a podľa platných predpisov vzťahujúcich sa na inštaláciu.

Pre správnu údržbu postupujte podľa kapitoly 3 tohto návodu (kapitola je určená autorizovanému servisnému technikovi) a dodržujte uvedené servisné intervaly a odporúčané technické postupy.



4.13 PARAMETRE MAGIS COMBO 16 PLUS V2 - 16 PLUS V2 T

Nízka teplota (30/35)

Parameter	Hodnota	Chladnejšie klimatické zóny	Priemerné klimatické zóny	Teplejšie klimatické zóny
		■	■	■
Ročná spotreba energie pre režim vykurovania (Q_{HE})	kWh\rok	7161	5941	2621
Sezónna účinnosť vykurovania prostredia (η_s)	η_s %	169	173	3
Menovitý tepelný výkon	kW	13,00	13,00	13,00

Priemerná teplota (47/55)

Parameter	Hodnota	Chladnejšie klimatické zóny	Priemerné klimatické zóny	Teplejšie klimatické zóny
		■	■	■
Ročná spotreba energie pre režim vykurovania (Q_{HE})	kWh\rok	7945	6956	3294
Sezónna účinnosť vykurovania prostredia (η_s)	η_s %	115	110	166
Menovitý tepelný výkon	kW	10,00	10,00	10,00

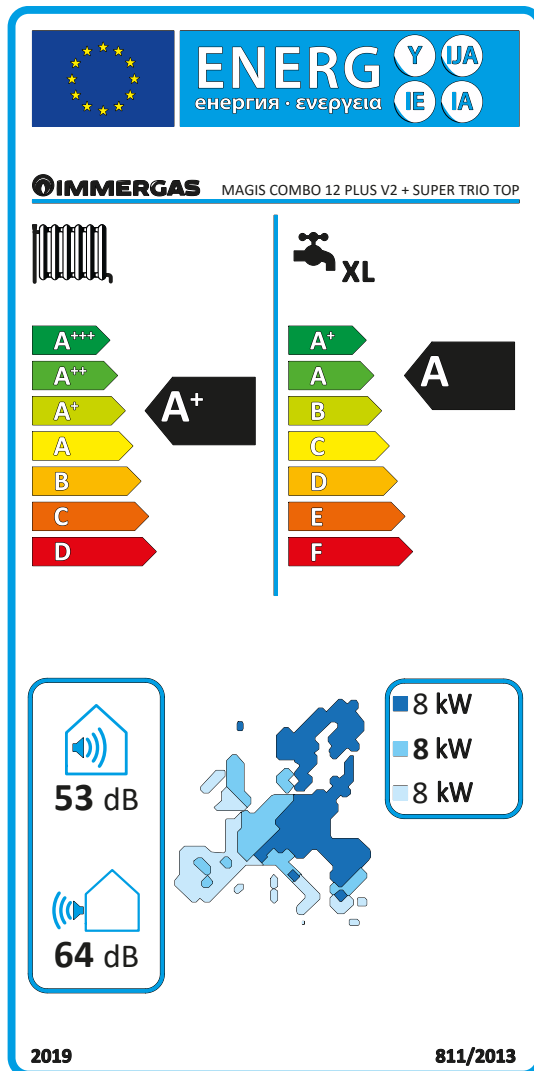
Tabuľka priemernej teploty (47/55) stredneteplotné zóny

Model	MAGIS COMBO 16 PLUS V2 - 16 PLUS V2 T						
Tepelné čerpadlo vzduch/voda	áno	Nízko-teplotné tepelné čerpadlo				nie	
Tepelné čerpadlo voda/voda	nie	S prídavným vykurovacím zariadením				áno	
Tepelné čerpadlo soľanka/voda	nie	Vykurovacie zariadenie kombinované s tepelným čerpadlom				nie	
Parametre sú deklarované pre stredneteplotnú aplikáciu, s výnimkou nízko-teplotných tepelných čerpadiel. Pre nízko-teplotné tepelné čerpadlá sú parametre deklarované pre nízko-teplotnú aplikáciu							
Parametre sú deklarované pre priemerné klimatické podmienky							
Položka	Symbol	Hodnota	Jednotka	Položka	Symbol	Hodnota	Jednotka
Menovitý tepelný výkon	$P_{\text{meno-vitý}}$	10,00	kW	Sezónna energetická účinnosť vykurovania prostredia	η_s	110	%
Vykurovací výkon deklarovaný pri čiastočnom zaťažení, pri vnútornej teplote 20°C a vonkajšej teplote T_j				Koeficient výkonu deklarovaný pri vnútornej teplote 20°C a vonkajšej teplote T_j			
$T_j = -7^\circ\text{C}$	Pdh	8,4	kW	$T_j = -7^\circ\text{C}$	COPd	1,75	-
$T_j = +2^\circ\text{C}$	Pdh	5,1	kW	$T_j = +2^\circ\text{C}$	COPd	2,40	-
$T_j = +7^\circ\text{C}$	Pdh	3,3	kW	$T_j = +7^\circ\text{C}$	COPd	4,51	-
$T_j = +12^\circ\text{C}$	Pdh	1,7	kW	$T_j = +12^\circ\text{C}$	COPd	6,67	-
$T_j = \text{bivalentná teplota}$	Pdh	8,4	kW	$T_j = \text{bivalentná teplota}$	COPd	1,75	-
$T_j = \text{limit prevádzkovej teploty}$	Pdh	9,5	kW	$T_j = \text{limit prevádzkovej teploty}$	COPd	1,56	-
pre tepelné čerpadlá vzduch/voda: $T_j = -15^\circ\text{C}$ (ak TOL < -20°C)	Pdh	0,0	kW	pre tepelné čerpadlá vzduch/voda: $T_j = -15^\circ\text{C}$ (ak TOL < -20°C)	COPd	0	-
Bivalentná teplota	T_{biv}	-7	°C	pre tepelné čerpadlá vzduch/voda: Limit prevádzkovej teploty	TOL	-10	°C
Cyklickosť intervalov kapacity pre vykurovanie	P _{psych}	0,0	kW	Účinnosť cyklickosti intervalov	COPd	0	-
Koeficient degradácie	Cdh	0,9	-	Limit prevádzkovej teploty pre ohrev vody	WTOL	55	°C
Spotreba energie inými spôsobmi, ako je aktívny režim				Prídavné vykurovacie zariadenia			
Vypnutý stav	P_{OFF}	0,007	kW	Menovitý tepelný výkon	P_{sup}	-	kW
Termostat vypnutý	P_{TO}	0,014	kW	Typ napájacieho zdroja energie	elektrický		
Pohotovostný režim (standby)	P_{SB}	0,014	kW				
Režim vyhrievania kľukovej skrine	P_{CK}	0,000	kW				
Ďalšie položky							
Kontrola kapacity	VARIABILNÝ			Pre tepelné čerpadlá vzduch/voda: menovitý prietok vzduchu, vo vonkajšom prostredí	-	2400	m ³ /h
Hladina akustického výkonu, vo vnútor-nom/vonkajšom prostredí	L_{WA}	58	dB	Pre tepelné čerpadlá voda alebo soľanka/voda: menovitý prietok soľanky alebo vody, výmenník tepla vo vonkajšom prostredí	-	-	m ³ /h
Ročná spotreba energie	Q_{HE}	6956	kWh alebo GJ				
Pre vykurovacie zariadenia kombinované s tepelným čerpadlom							
Deklarovaný profil zaťaženia	XL			Energetická účinnosť ohrevu vody	η_{wh}	-	%
Denná spotreba elektrickej energie	Q_{elec}	0,237	kWh	Denná spotreba paliva	Q_{fuel}	-	kWh
Ročná spotreba energie	AEC	52	kWh	Ročná spotreba paliva	AFC	-	GJ
Kontakty	Immergas s.p.a via Cisa Ligure n.95						

4.14 ENERGETICKÝ ŠTÍTOK MAGIS COMBO 12 PLUS V2 V SPOJENÍ SO SUPER TRIO TOP (V SÚLADE S NARIADENÍM 811/2013)

Pre správnu inštaláciu zariadenia postupujte podľa kapitoly 1 tohto návodu (kapitola je určená montážnemu alebo inštaláčnemu technikovi) a podľa platných predpisov vzťahujúcich sa na inštaláciu.

Pre správnu údržbu postupujte podľa kapitoly 3 tohto návodu (kapitola je určená autorizovanému servisnému technikovi) a dodržujte uvedené servisné intervaly a odporúčané technické postupy.



83

INŠTALAČNÝ TECHNIK

POUŽÍVATEĽ

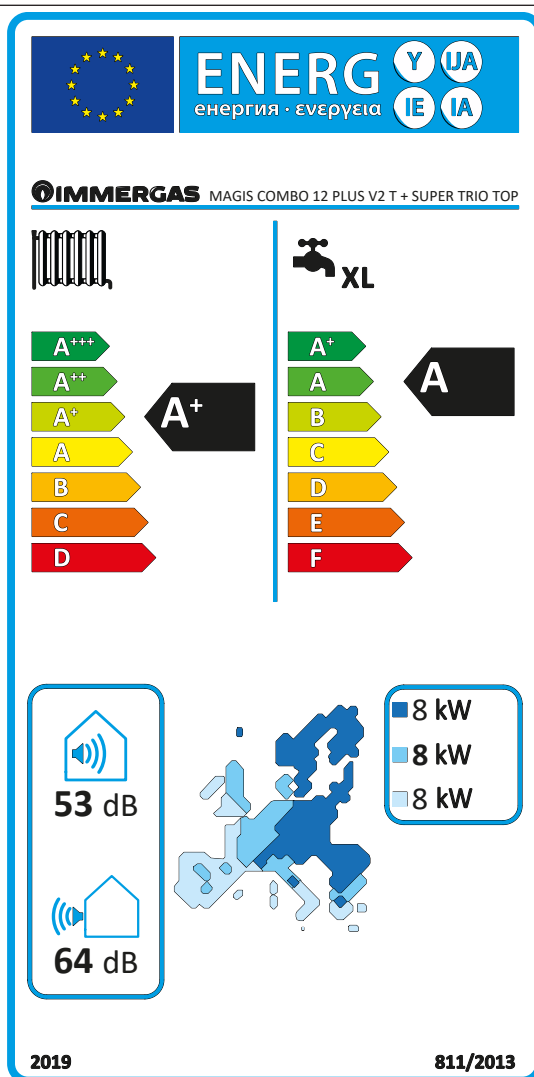
SERVISNÝ TECHNIK

TECHNICKÉ ÚDAJE

4.15 ENERGETICKÝ ŠTÍTOK MAGIS COMBO 12 PLUS V2 T V SPOJENÍ SO SUPER TRIO TOP (V SÚLADE S NARIADENÍM 811/2013)

Pre správnu inštaláciu zariadenia postupujte podľa kapitoly 1 tohto návodu (kapitola je určená montážnemu alebo inštaláčnemu technikovi) a podľa platných predpisov vzťahujúcich sa na inštaláciu.

Pre správnu údržbu postupujte podľa kapitoly 3 tohto návodu (kapitola je určená autorizovanému servisnému technikovi) a dodržujte uvedené servisné intervaly a odporúčané technické postupy.



4.16 PARAMETRE MAGIS COMBO 12 PLUS V2 - 12 V2 T V SPOJENÍ SO SUPER TRIO TOP

Nízka teplota (30/35)

Parameter	Hodnota	Chladnejšie klimatické zóny	Priemerné klimatické zóny	Teplejšie klimatické zóny
		■	■	■
Ročná spotreba energie pre režim vykurovania (Q_{HE})	kWh\rok	6105	4685	2257
Sezónna účinnosť vykurovania prostredia (η_s)	η_s %	168	184	267
Menovitý tepelný výkon	kW	11,00	11,00	11,00

Priemerná teplota (47/55)

Parameter	Hodnota	Chladnejšie klimatické zóny	Priemerné klimatické zóny	Teplejšie klimatické zóny
		■	■	■
Ročná spotreba energie pre režim vykurovania (Q_{HE})	kWh\rok	7164	5419	2756
Sezónna účinnosť vykurovania prostredia (η_s)	η_s %	107	119	160
Menovitý tepelný výkon	kW	8,00	8,00	8,00

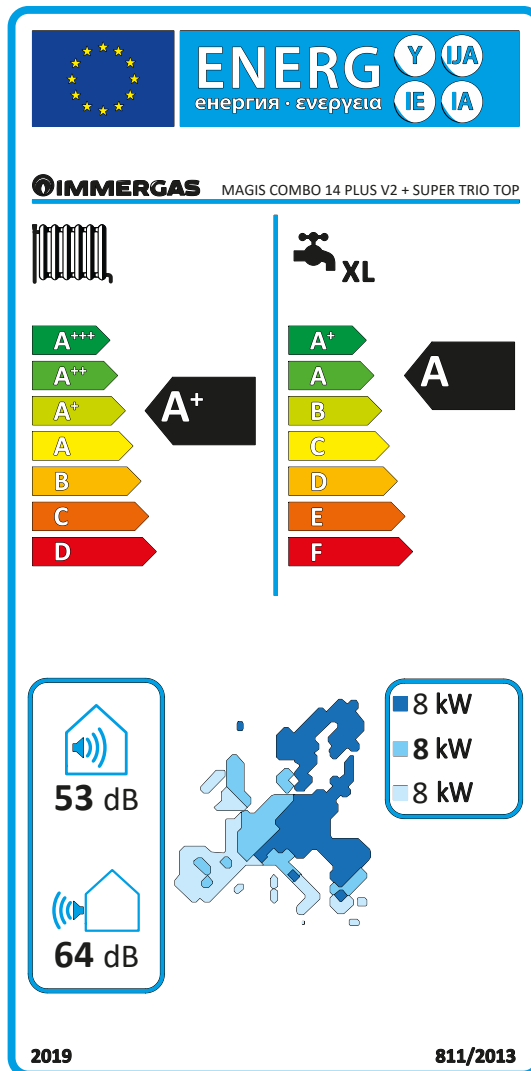
Tabuľka priemernej teploty (47/55) stredneteplotné zóny

Model	MAGIS COMBO 12 PLUS V2 - 12 PLUS V2 T + SUPER TRIO TOP						
Tepelné čerpadlo vzduch/voda	áno	Nízkoteplotné tepelné čerpadlo				nie	
Tepelné čerpadlo voda/voda	nie	S prídavným vykurovacím zariadením				áno	
Tepelné čerpadlo soľanka/voda	nie	Vykurovacie zariadenie kombinované s tepelným čerpadlom				áno	
Parametre sú deklarované pre stredneteplotnú aplikáciu, s výnimkou nízkoteplotných tepelných čerpadel. Pre nízkoteplotné tepelné čerpadlá sú parametre deklarované pre nízkoteplotnú aplikáciu							
Parametre sú deklarované pre priemerné klimatické podmienky							
Položka	Symbol	Hodnota	Jednotka	Položka	Symbol	Hodnota	Jednotka
Menovitý tepelný výkon	$P_{\text{meno-vitý}}$	8,00	kW	Sezónna energetická účinnosť vykurovania prostredia	η_s	119	%
Vykurovací výkon deklarovaný pri čiastočnom zaťažení, pri vnútornej teplote 20°C a vonkajšej teplote T_j				Koeficient výkonu deklarovaný pri vnútornej teplote 20°C a vonkajšej teplote T_j			
$T_j = -7^\circ\text{C}$	Pdh	7,1	kW	$T_j = -7^\circ\text{C}$	COPd	1,75	-
$T_j = +2^\circ\text{C}$	Pdh	4,3	kW	$T_j = +2^\circ\text{C}$	COPd	2,78	-
$T_j = +7^\circ\text{C}$	Pdh	3,6	kW	$T_j = +7^\circ\text{C}$	COPd	4,51	-
$T_j = +12^\circ\text{C}$	Pdh	4,3	kW	$T_j = +12^\circ\text{C}$	COPd	7,02	-
$T_j = \text{bivalentná teplota}$	Pdh	7,1	kW	$T_j = \text{bivalentná teplota}$	COPd	1,75	-
$T_j = \text{limit prevádzkovej teploty}$	Pdh	8,0	kW	$T_j = \text{limit prevádzkovej teploty}$	COPd	1,62	-
pre tepelné čerpadlá vzduch/voda: $T_j = -15^\circ\text{C}$ (ak TOL < -20°C)	Pdh	0,0	kW	pre tepelné čerpadlá vzduch/voda: $T_j = -15^\circ\text{C}$ (ak TOL < -20°C)	COPd	0	-
Bivalentná teplota	T_{biv}	-7	°C	pre tepelné čerpadlá vzduch/voda: Limit prevádzkovej teploty	TOL	-10	°C
Cyklickosť intervalov kapacity pre vykurovanie	P _{psych}	0,0	kW	Účinnosť cyklickosti intervalov	COPd	0	-
Koeficient degradácie	Cdh	0,9	-	Limit prevádzkovej teploty pre ohrev vody	WTOL	55	°C
Spotreba energie inými spôsobmi, ako je aktívny režim				Prídavné vykurovacie zariadenia			
Vypnutý stav	P_{OFF}	0,007	kW	Menovitý tepelný výkon	P_{sup}	-	kW
Termostat vypnutý	P_{TO}	0,014	kW	Typ napájacieho zdroja energie	elektrický		
Pohotovostný režim (standby)	P_{SB}	0,014	kW				
Režim vyhrievania kľukovej skrine	P_{CK}	0,000	kW				
Ďalšie položky							
Kontrola kapacity	VARIABILNÝ			Pre tepelné čerpadlá vzduch/voda: menovitý prietok vzduchu, vo vonkajšom prostredí	-	2400	m ³ /h
Hladina akustického výkonu, vo vnútor-nom/vonkajšom prostredí	L_{WA}	58	dB	Pre tepelné čerpadlá voda alebo soľanka/voda: menovitý prietok soľanky alebo vody, výmenník tepla vo vonkajšom prostredí	-	-	m ³ /h
Ročná spotreba energie	Q_{HE}	5419	kWh alebo GJ				
Pre vykurovacie zariadenia kombinované s tepelným čerpadlom							
Deklarovaný profil zaťaženia	XL			Energetická účinnosť ohrevu vody	η_{wh}	94	%
Denná spotreba elektrickej energie	Q_{elec}	8,510	kWh	Denná spotreba paliva	Q_{fuel}	-	kWh
Ročná spotreba energie	AEC	1774	kWh	Ročná spotreba paliva	AFC	-	GJ
Kontakty	Immergas s.p.a via Cisa Ligure n.95						

4.17 ENERGETICKÝ ŠTÍTOK MAGIS COMBO 14 PLUS V2 V SPOJENÍ SO SUPER TRIO TOP (V SÚLADE S NARIADENÍM 811/2013)

Pre správnu inštaláciu zariadenia postupujte podľa kapitoly 1 tohto návodu (kapitola je určená montážnemu alebo inštaláčnemu technikovi) a podľa platných predpisov vzťahujúcich sa na inštaláciu.

Pre správnu údržbu postupujte podľa kapitoly 3 tohto návodu (kapitola je určená autorizovanému servisnému technikovi) a dodržujte uvedené servisné intervaly a odporúčané technické postupy.



85

INŠTALAČNÝ TECHNIK

POUŽÍVATEĽ

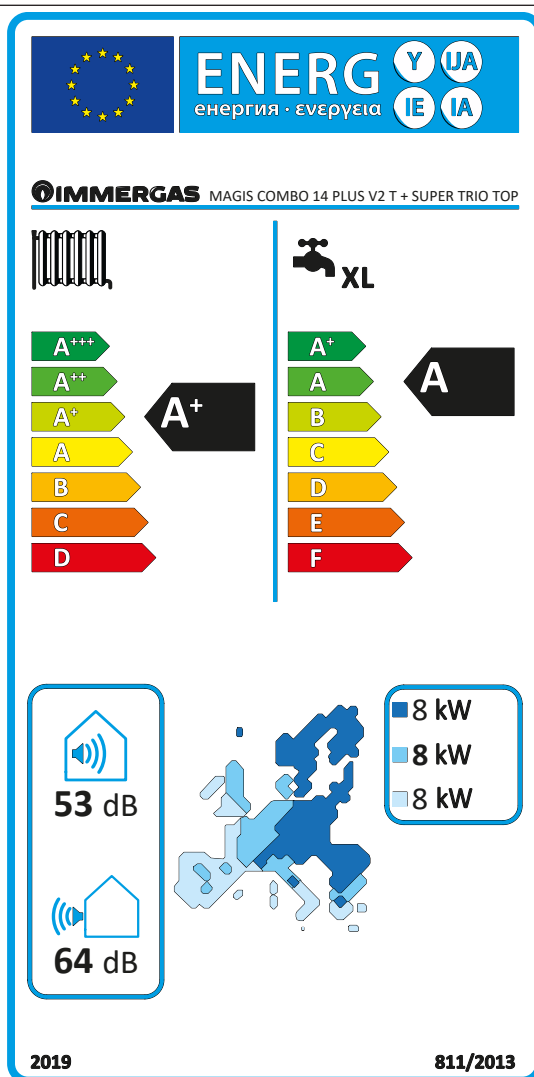
SERVISNÝ TECHNIK

TECHNICKÉ ÚDAJE

4.18 ENERGETICKÝ ŠTÍTOK MAGIS COMBO 14 PLUS V2 T V SPOJENÍ SO SUPER TRIO TOP (V SÚLADE S NARIADENÍM 811/2013)

Pre správnu inštaláciu zariadenia postupujte podľa kapitoly 1 tohto návodu (kapitola je určená montážnemu alebo inštaláčnemu technikovi) a podľa platných predpisov vzťahujúcich sa na inštaláciu.

Pre správnu údržbu postupujte podľa kapitoly 3 tohto návodu (kapitola je určená autorizovanému servisnému technikovi) a dodržujte uvedené servisné intervaly a odporúčané technické postupy.



4.19 PARAMETRE MAGIS COMBO 14 PLUS V2 - 14 V2 T V SPOJENÍ SO SUPER TRIO TOP

Nízka teplota (30/35)

Parameter	Hodnota	Chladnejšie klimatické zóny	Priemerné klimatické zóny	Teplejšie klimatické zóny
		■	■	■
Ročná spotreba energie pre režim vykurovania (Q_{HE})	kWh\rok	6105	4685	2257
Sezónna účinnosť vykurovania prostredia (η_s)	η_s %	168	184	267
Menovitý tepelný výkon	kW	11,00	11,00	11,00

Priemerná teplota (47/55)

Parameter	Hodnota	Chladnejšie klimatické zóny	Priemerné klimatické zóny	Teplejšie klimatické zóny
		■	■	■
Ročná spotreba energie pre režim vykurovania (Q_{HE})	kWh\rok	7164	5419	2756
Sezónna účinnosť vykurovania prostredia (η_s)	η_s %	107	119	160
Menovitý tepelný výkon	kW	8,00	8,00	8,00

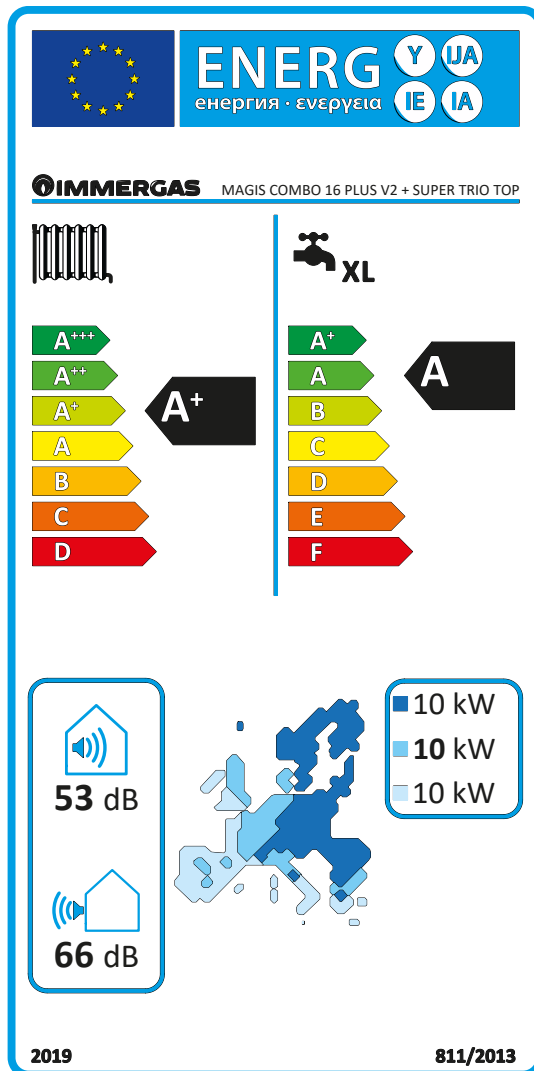
Tabuľka priemernej teploty (47/55) stredneteplotné zóny

Model	MAGIS COMBO 14 PLUS V2 - 14 PLUS V2 T + SUPER TRIO TOP						
Tepelné čerpadlo vzduch/voda	áno	Nízkoteplotné tepelné čerpadlo				nie	
Tepelné čerpadlo voda/voda	nie	S prídavným vykurovacím zariadením				áno	
Tepelné čerpadlo soľanka/voda	nie	Vykurovacie zariadenie kombinované s tepelným čerpadlom				áno	
Parametre sú deklarované pre stredneteplotnú aplikáciu, s výnimkou nízkoteplotných tepelných čerpadiel. Pre nízkoteplotné tepelné čerpadlá sú parametre deklarované pre nízkoteplotnú aplikáciu							
Parametre sú deklarované pre priemerné klimatické podmienky							
Položka	Symbol	Hodnota	Jednotka	Položka	Symbol	Hodnota	Jednotka
Menovitý tepelný výkon	$P_{\text{meno-vitý}}$	8,00	kW	Sezónna energetická účinnosť vykurovania prostredia	η_s	119	%
Vykurovací výkon deklarovaný pri čiastočnom zaťažení, pri vnútornej teplote 20°C a vonkajšej teplote T_j				Koeficient výkonu deklarovaný pri vnútornej teplote 20°C a vonkajšej teplote T_j			
$T_j = -7^\circ\text{C}$	Pdh	7,1	kW	$T_j = -7^\circ\text{C}$	COPd	1,75	-
$T_j = +2^\circ\text{C}$	Pdh	4,3	kW	$T_j = +2^\circ\text{C}$	COPd	2,78	-
$T_j = +7^\circ\text{C}$	Pdh	3,6	kW	$T_j = +7^\circ\text{C}$	COPd	4,51	-
$T_j = +12^\circ\text{C}$	Pdh	4,3	kW	$T_j = +12^\circ\text{C}$	COPd	7,02	-
$T_j = \text{bivalentná teplota}$	Pdh	7,1	kW	$T_j = \text{bivalentná teplota}$	COPd	1,75	-
$T_j = \text{limit prevádzkovej teploty}$	Pdh	8,0	kW	$T_j = \text{limit prevádzkovej teploty}$	COPd	1,62	-
pre tepelné čerpadlá vzduch/voda: $T_j = -15^\circ\text{C}$ (ak TOL < -20°C)	Pdh	0,0	kW	pre tepelné čerpadlá vzduch/voda: $T_j = -15^\circ\text{C}$ (ak TOL < -20°C)	COPd	0	-
Bivalentná teplota	T_{biv}	-7	°C	pre tepelné čerpadlá vzduch/voda: Limit prevádzkovej teploty	TOL	-10	°C
Cyklickosť intervalov kapacity pre vykurovanie	Ppsych	0,0	kW	Účinnosť cyklickosti intervalov	COPd	0	-
Koeficient degradácie	Cdh	0,9	-	Limit prevádzkovej teploty pre ohrev vody	WTOL	55	°C
Spotreba energie inými spôsobmi, ako je aktívny režim				Prídavné vykurovacie zariadenia			
Vypnutý stav	P_{OFF}	0,007	kW	Menovitý tepelný výkon	P_{sup}	-	kW
Termostat vypnutý	P_{TO}	0,014	kW	Typ napájacieho zdroja energie	elektrický		
Pohotovostný režim (standby)	P_{SB}	0,014	kW				
Režim vyhrievania kľukovej skrine	P_{CK}	0,000	kW				
Ďalšie položky							
Kontrola kapacity	VARIABILNÝ			Pre tepelné čerpadlá vzduch/voda: menovitý prietok vzduchu, vo vonkajšom prostredí	-	2400	m^3/h
Hladina akustického výkonu, vo vnútor-nom/vonkajšom prostredí	L_{WA}	58	dB	Pre tepelné čerpadlá voda alebo soľanka/voda: menovitý prietok soľanky alebo vody, výmenník tepla vo vonkajšom prostredí	-	-	m^3/h
Ročná spotreba energie	Q_{HE}	5419	kWh alebo GJ				
Pre vykurovacie zariadenia kombinované s tepelným čerpadlom							
Deklarovaný profil zaťaženia	XL			Energetická účinnosť ohrevu vody	η_{wh}	91	%
Denná spotreba elektrickej energie	Q_{elec}	8,780	kWh	Denná spotreba paliva	Q_{fuel}	-	kWh
Ročná spotreba energie	AEC	1832	kWh	Ročná spotreba paliva	AFC	-	GJ
Kontakty	Immergas s.p.a via Cisa Ligure n.95						

4.20 ENERGETICKÝ ŠTÍTOK MAGIS COMBO 16 PLUS V2 V SPOJENÍ SO SUPER TRIO TOP (V SÚLADE S NARIADENÍM 811/2013)

Pre správnu inštaláciu zariadenia postupujte podľa kapitoly 1 tohto návodu (kapitola je určená montážnemu alebo inštaláčnemu technikovi) a podľa platných predpisov vzťahujúcich sa na inštaláciu.

Pre správnu údržbu postupujte podľa kapitoly 3 tohto návodu (kapitola je určená autorizovanému servisnému technikovi) a dodržujte uvedené servisné intervaly a odporúčané technické postupy.



87

INŠTALAČNÝ TECHNIK

POUŽÍVATEĽ

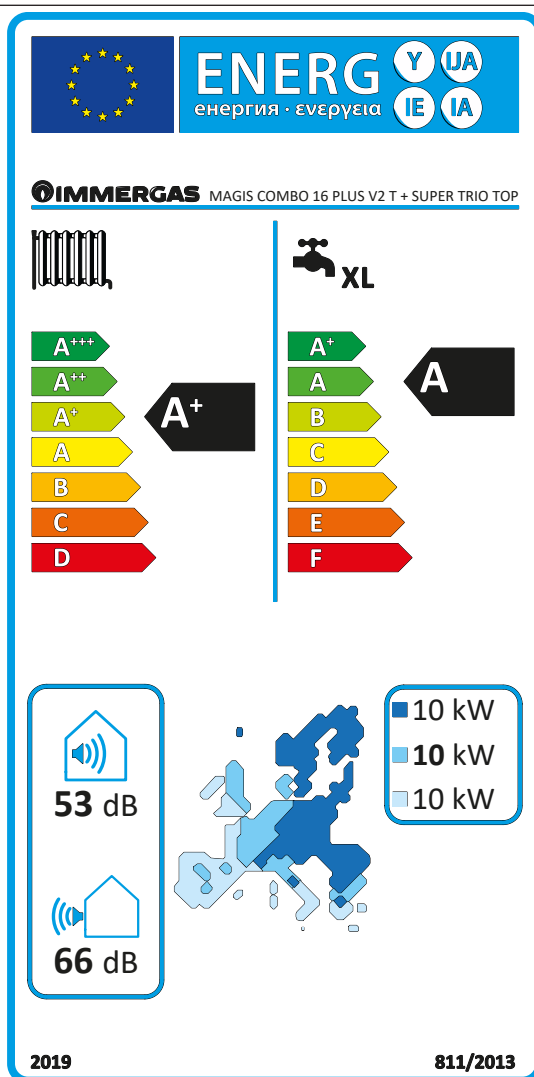
SERVISNÝ TECHNIK

TECHNICKÉ ÚDAJE

4.21 ENERGETICKÝ ŠTÍTOK MAGIS COMBO 16 PLUS V2 T V SPOJENÍ SO SUPER TRIO TOP (V SÚLADE S NARIADENÍM 811/2013)

Pre správnu inštaláciu zariadenia postupujte podľa kapitoly 1 tohto návodu (kapitola je určená montážnemu alebo inštaláčnemu technikovi) a podľa platných predpisov vzťahujúcich sa na inštaláciu.

Pre správnu údržbu postupujte podľa kapitoly 3 tohto návodu (kapitola je určená autorizovanému servisnému technikovi) a dodržujte uvedené servisné intervaly a odporúčané technické postupy.



4.22 PARAMETRE MAGIS COMBO 16 PLUS V2 - 16 PLUS V2 T V SPOJENÍ SO SUPER TRIO TOP

Nízka teplota (30/35)

Parameter	Hodnota	Chladnejšie klimatické zóny	Priemerné klimatické zóny	Teplejšie klimatické zóny
		■	■	■
Ročná spotreba energie pre režim vykurovania (Q_{HE})	kWh\rok	7161	5941	2621
Sezónna účinnosť vykurovania prostredia (η_s)	η_s %	169	173	3
Menovitý tepelný výkon	kW	13,00	13,00	13,00

Priemerná teplota (47/55)

Parameter	Hodnota	Chladnejšie klimatické zóny	Priemerné klimatické zóny	Teplejšie klimatické zóny
		■	■	■
Ročná spotreba energie pre režim vykurovania (Q_{HE})	kWh\rok	7945	6956	3294
Sezónna účinnosť vykurovania prostredia (η_s)	η_s %	115	110	166
Menovitý tepelný výkon	kW	10,00	10,00	10,00

Tabuľka priemernej teploty (47/55) stredneteplotné zóny

Model	MAGIS COMBO 16 PLUS V2 - 16 PLUS V2 T + SUPER TRIO TOP						
Tepelné čerpadlo vzduch/voda	áno	Nízko-teplotné tepelné čerpadlo				nie	
Tepelné čerpadlo voda/voda	nie	S prídavným vykurovacím zariadením				áno	
Tepelné čerpadlo soľanka/voda	nie	Vykurovacie zariadenie kombinované s tepelným čerpadlom				áno	
Parametre sú deklarované pre stredneteplotnú aplikáciu, s výnimkou nízko-teplotných tepelných čerpadiel. Pre nízko-teplotné tepelné čerpadlá sú parametre deklarované pre nízko-teplotnú aplikáciu							
Parametre sú deklarované pre priemerné klimatické podmienky							
Položka	Symbol	Hodnota	Jednotka	Položka	Symbol	Hodnota	Jednotka
Menovitý tepelný výkon	$P_{\text{meno-vitý}}$	10,00	kW	Sezónna energetická účinnosť vykurovania prostredia	η_s	110	%
Vykurovací výkon deklarovaný pri čiastočnom zaťažení, pri vnútornej teplote 20°C a vonkajšej teplote T_j				Koeficient výkonu deklarovaný pri vnútornej teplote 20°C a vonkajšej teplote T_j			
$T_j = -7^\circ\text{C}$	Pdh	8,4	kW	$T_j = -7^\circ\text{C}$	COPd	1,75	-
$T_j = +2^\circ\text{C}$	Pdh	5,1	kW	$T_j = +2^\circ\text{C}$	COPd	2,40	-
$T_j = +7^\circ\text{C}$	Pdh	3,3	kW	$T_j = +7^\circ\text{C}$	COPd	4,51	-
$T_j = +12^\circ\text{C}$	Pdh	1,7	kW	$T_j = +12^\circ\text{C}$	COPd	6,67	-
$T_j = \text{bivalentná teplota}$	Pdh	8,4	kW	$T_j = \text{bivalentná teplota}$	COPd	1,75	-
$T_j = \text{limit prevádzkovej teploty}$	Pdh	9,5	kW	$T_j = \text{limit prevádzkovej teploty}$	COPd	1,56	-
pre tepelné čerpadlá vzduch/voda: $T_j = -15^\circ\text{C}$ (ak TOL < -20°C)	Pdh	0,0	kW	pre tepelné čerpadlá vzduch/voda: $T_j = -15^\circ\text{C}$ (ak TOL < -20°C)	COPd	0	-
Bivalentná teplota	T_{biv}	-7	°C	pre tepelné čerpadlá vzduch/voda: Limit prevádzkovej teploty	TOL	-10	°C
Cyklickosť intervalov kapacity pre vykurovanie	P _{psych}	0,0	kW	Účinnosť cyklickosti intervalov	COPd	0	-
Koeficient degradácie	Cdh	0,9	-	Limit prevádzkovej teploty pre ohrev vody	WTOL	55	°C
Spotreba energie inými spôsobmi, ako je aktívny režim				Prídavné vykurovacie zariadenia			
Vypnutý stav	P_{OFF}	0,007	kW	Menovitý tepelný výkon	P_{sup}	-	kW
Termostat vypnutý	P_{TO}	0,014	kW	Typ napájacieho zdroja energie	elektrický		
Pohotovostný režim (standby)	P_{SB}	0,014	kW				
Režim vyhrievania kľukovej skrine	P_{CK}	0,000	kW				
Ďalšie položky							
Kontrola kapacity	VARIABILNÝ			Pre tepelné čerpadlá vzduch/voda: menovitý prietok vzduchu, vo vonkajšom prostredí	-	2400	m ³ /h
Hladina akustického výkonu, vo vnútor-nom/vonkajšom prostredí	L_{WA}	58	dB	Pre tepelné čerpadlá voda alebo soľanka/voda: menovitý prietok soľanky alebo vody, výmenník tepla vo vonkajšom prostredí	-	-	m ³ /h
Ročná spotreba energie	Q_{HE}	6956	kWh alebo GJ				
Pre vykurovacie zariadenia kombinované s tepelným čerpadlom							
Deklarovaný profil zaťaženia	XL			Energetická účinnosť ohrevu vody	η_{wh}	89	%
Denná spotreba elektrickej energie	Q_{elec}	9,010	kWh	Denná spotreba paliva	Q_{fuel}	-	kWh
Ročná spotreba energie	AEC	1884	kWh	Ročná spotreba paliva	AFC	-	GJ
Kontakty	Immergas s.p.a via Cisa Ligure n.95						

4.23 PARAMETRE PRE VYPLNENIE KARTY ZOSTAVY

V prípade, že počnúc balíčkom Magis Combo Plus V2 chcete vytvoriť zostavu, použite montážne listy uvedené na (Obr. 90). Pre správne vyplnenie zadajte do príslušných kolóniek (ako je uvedené na príklade informačného listu zostavy na Obr. 89) hodnoty z tabuliek v Ods. "Parametre pre vyplňanie informačného listu zostáv pre nízku teplotu (30/35)", "Parametre pre vyplňanie informačných listov zostavy pre strednú teplotu (47/55)".

Zostávajúce hodnoty musia byť prevzaté z technických listov výrobkov, ktoré tvoria zostavu (napr.: solárne zariadenie, integrovaná vnútorná jednotka, regulátory teploty).

Použite informačný list (Obr. 90) pre „zostavy“ zodpovedajúce funkcii vykurovania (napr.: tepelné čerpadlo + regulátor teploty).



Pretože výrobok sa štandardne dodáva s regulátorom teploty, je vždy potrebné vyplniť informačný list zostavy.

Príklad pre vyplňovanie informačného listu zostáv vykurovacích systémov.

Sezónna energetická účinnosť tepelného čerpadla pri vykurovaní priestorov 'I' %

Regulátor teploty
Z informačného listu regulátora teploty

Trieda I = 1 %, Trieda II = 2 %,
 Trieda III = 1,5 %, Trieda IV = 2 %,
 Trieda V = 3 %, Trieda VI = 4 %,
 Trieda VII = 3,5 %, Trieda VIII = 5 %,

+ %

Doplňkový kotol
Z informačného listu kotla

Sezónna energetická účinnosť vykurovania priestorov (v %)

(- 'I') x "II" = - %

Solárny príspevok
Z inform. listu solárneho zariadenia

Veľkosť kolektora (v m²)

Objem nádrže (v m³)

Účinnosť kolektora (v %)

Hodnotenie nádrže
 A* = 0,95, A = 0,91,
 B = 0,86, C = 0,83,
 D-G = 0,81

('III' x + 'IV' x) x 0,45 x (/ 100) x = + %

Sezónna energetická účinnosť zostavy pri vykurovaní priestorov v priemerných klimatických podmienkach %

Trieda sezónnej energetickej účinnosti zostavy pri vykurovaní priestorov v priemerných klimatických podmienkach

<input type="checkbox"/>	<input type="checkbox"/>	<input type="checkbox"/>	<input type="checkbox"/>	<input type="checkbox"/>	<input type="checkbox"/>	<input type="checkbox"/>	<input type="checkbox"/>	<input type="checkbox"/>	<input type="checkbox"/>
G	F	E	D	C	B	A	A⁺	A⁺⁺	A⁺⁺⁺
< 30 %	≥ 30 %	≥ 34 %	≥ 36 %	≥ 75 %	≥ 82 %	≥ 90 %	≥ 98 %	≥ 125 %	≥ 150 %

Sezónna energetická účinnosť pri vykurovaní priestorov v chladnejších a teplejších klimatických podmienkach

Chladnejšie: - 'V' = % Teplejšie: + 'VI' = %

Energetická účinnosť zostavy technologických prvkov uvedená na nasledujúcom liste nemusí plne zodpovedať skutočnej energetickej účinnosti reálne nainštalovanej zostavy, pretože na skutočnú účinnosť vplývajú ďalšie faktory, ako je napr. tepelná strata v distribučnom systéme a skutočné nadimenzovanie jednotlivých prvkov zostavy pre konštrukčné charakteristiky a potreby danej budovy.

Parametre pre vyplňanie informačného listu zostáv pre nízku teplotu (30/35)

Magis Combo 12 Plus V2 - 12 Plus V2 T

Parameter	Chladnejšie klimatické zóny	Priemerné klimatické zóny	Teplejšie klimatické zóny
	■		
"I"	168	184	267
"II"	*		
"III"	2,43		
"IV"	0,95		

Magis Combo 14 Plus V2 - 14 Plus V2 T

Parameter	Chladnejšie klimatické zóny	Priemerné klimatické zóny	Teplejšie klimatické zóny
	■		
"I"	168	184	267
"II"	*		
"III"	2,43		
"IV"	0,95		

Magis Combo 16 Plus V2 - 16 Plus V2 T

Parameter	Chladnejšie klimatické zóny	Priemerné klimatické zóny	Teplejšie klimatické zóny
	■		
"I"	169	173	3
"II"	*		
"III"	2,06		
"IV"	0,80		

* na určenie v súlade s nariadením 811/2013 a prechodnými metódami výpočtu podľa Vyhlásenia Európskej komisie č. 207/2014.

Parametre pre vyplňanie informačných listov zostavy pre strednú teplotu (47/55)

Magis Combo 12 Plus V2 - 12 Plus V2 T

Parameter	Chladnejšie klimatické zóny	Priemerné klimatické zóny	Teplejšie klimatické zóny
	■		
"I"	107	119	160
"II"	*		
"III"	3,34		
"IV"	1,31		

Magis Combo 14 Plus V2 - 14 Plus V2 T

Parameter	Chladnejšie klimatické zóny	Priemerné klimatické zóny	Teplejšie klimatické zóny
	■		
"I"	107	119	160
"II"	*		
"III"	3,34		
"IV"	1,31		

Magis Combo 16 Plus V2 - 16 Plus V2 T

Parameter	Chladnejšie klimatické zóny	Priemerné klimatické zóny	Teplejšie klimatické zóny
	■		
"I"	115	110	166
"II"	*		
"III"	2,67		
"IV"	1,05		

* na určenie v súlade s nariadením 811/2013 a prechodnými metódami výpočtu podľa Vyhlásenia Európskej komisie č. 207/2014.

Parametre pre vyplňanie informačného listu zostáv pre nízku teplotu (30/35)

Magis Combo 12 Plus V2 - 12 Plus V2 T in abbinamento a Super Trio Top

Parameter	Chladnejšie klimatické zóny	Priemerné klimatické zóny	Teplejšie klimatické zóny
		■	
"I"	168	184	267
"II"		*	
"III"		2,43	
"IV"		0,95	

Magis Combo 14 Plus V2 - 14 Plus V2 T in abbinamento a Super Trio Top

Parameter	Chladnejšie klimatické zóny	Priemerné klimatické zóny	Teplejšie klimatické zóny
		■	
"I"	168	184	267
"II"		*	
"III"		2,43	
"IV"		0,95	

Magis Combo 16 Plus V2 - 16 Plus V2 T in abbinamento a Super Trio Top

Parameter	Chladnejšie klimatické zóny	Priemerné klimatické zóny	Teplejšie klimatické zóny
		■	
"I"	169	173	3
"II"		*	
"III"		2,06	
"IV"		0,80	

* na určenie v súlade s nariadením 811/2013 a prechodnými metódami výpočtu podľa Vyhlásenia Európskej komisie č. 207/2014.

Parametre pre vyplňanie informačných listov zostavy pre strednú teplotu (47/55)

Magis Combo 12 Plus V2 - 12 Plus V2 T in abbinamento a Super Trio Top

Parameter	Chladnejšie klimatické zóny	Priemerné klimatické zóny	Teplejšie klimatické zóny
		■	
"I"	107	119	160
"II"		*	
"III"		3,34	
"IV"		1,31	

Magis Combo 14 Plus V2 - 14 Plus V2 T in abbinamento a Super Trio Top

Parameter	Chladnejšie klimatické zóny	Priemerné klimatické zóny	Teplejšie klimatické zóny
		■	
"I"	107	119	160
"II"		*	
"III"		3,34	
"IV"		1,31	

* na určenie v súlade s nariadením 811/2013 a prechodnými metódami výpočtu podľa Vyhlásenia Európskej komisie č. 207/2014.

Magis Combo 16 Plus V2 - 16 Plus V2 T in abbinamento a Super Trio Top

Parameter	Chladnejšie klimatické zóny	Priemerné klimatické zóny	Teplejšie klimatické zóny
		■	
"I"	115	110	166
"II"		*	
"III"		2,67	
"IV"		1,05	

Informačný list zostáv vykurovacích systémov.

Sezónna energetická účinnosť tepelného čerpadla pri vykurovaní priestorov %

Regulátor teploty
Z informačného listu
regulátora teploty

Trieda I = 1 %, Trieda II = 2 %,
Trieda III = 1,5 %, Trieda IV = 2 %,
Trieda V = 3 %, Trieda VI = 4 %,
Trieda VII = 3,5 %, Trieda VIII = 5 %,

+ %

Doplnkový kotol
Z informačného listu kotla

Sezónna energetická účinnosť vykurovania priestorov
(v %)

(-) x = - %

Solárny príspevok
Z inform. listu solárneho zariadenia

Veľkosť kolektora (v m²)

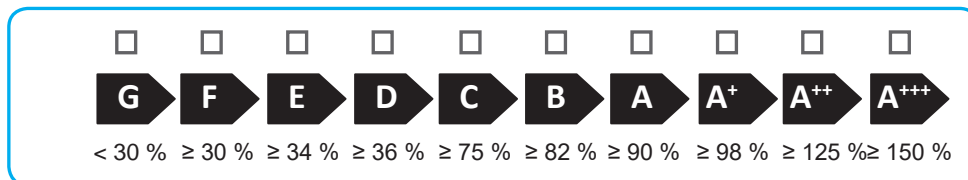
Objem nádrže (v m³)

Účinnosť kolektora (v %)

Hodnotenie nádrže
A* = 0,95, A = 0,91,
B = 0,86, C = 0,83,
D-G = 0,81

(x + x) x 0,45 x (/ 100) x = + %

%



Sezónna energetická účinnosť pri vykurovaní priestorov v chladnejších a teplejších klimatických podmienkach

Chladnejšie: - = %

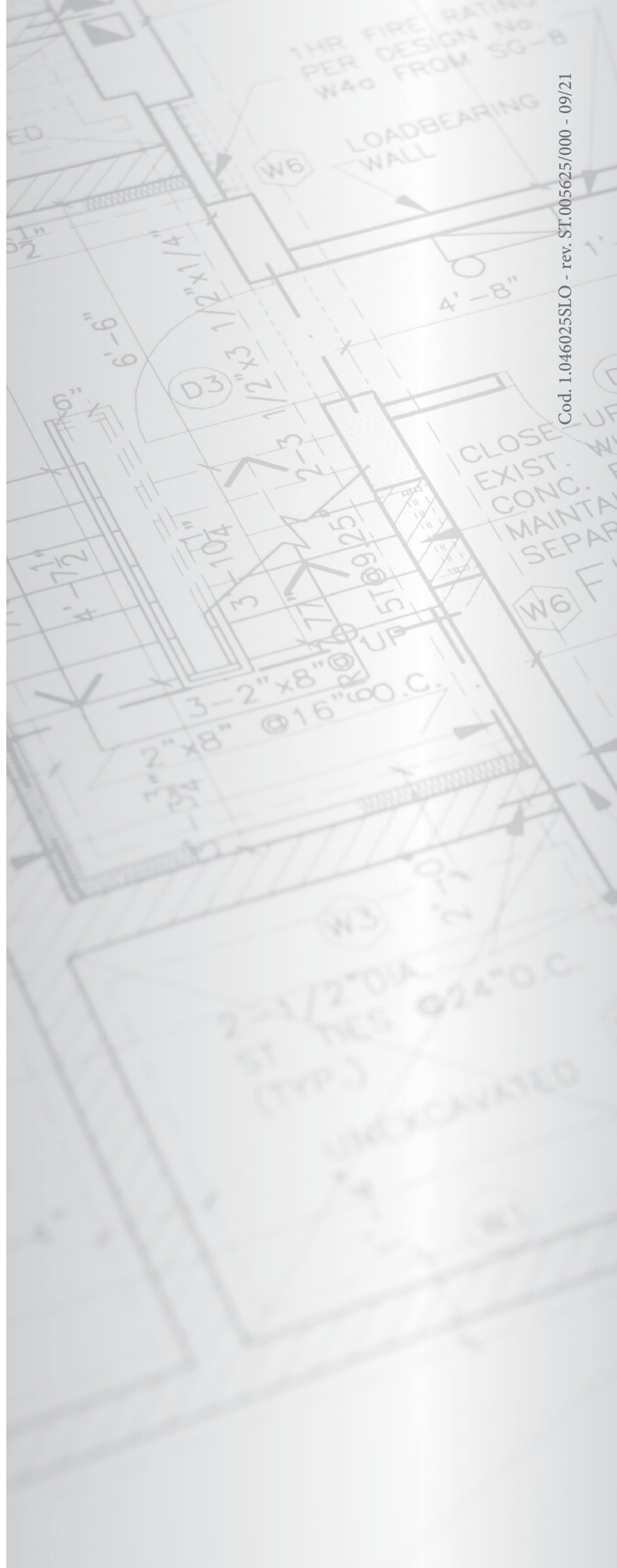
Teplejšie: + = %

Energetická účinnosť zostavy technologických prvkov uvedená na nasledujúcom liste nemusí plne zodpovedať skutočnej energetickej účinnosti reálne nainštalovanej zostavy, pretože na skutočnú účinnosť vplývajú ďalšie faktory, ako je napr. tepelná strata v distribučnom systéme a skutočné nadimenzovanie jednotlivých prvkov zostavy pre konštrukčné charakteristiky a potreby danej budovy.





This instruction booklet is made of ecological paper.



Cod. 1.046025SLO - rev. ST.005625/000 - 09/21

immergas.com

Immergas S.p.A.
42041 Brescello (RE) - Italy
Tel. 0522.689011
Fax 0522.680617



IMMERCAS
IMMERCAS SPA - ITALY
CERTIFIED COMPANY
UNI EN ISO 9001:2015

Design, manufacture and post-sale assistance of gas boilers, gas water heaters and related accessories