



HERCULES Condensing ***26 2 E - 32 2 I***



PL Podręcznik obsługi
wraz z instrukcjami

CZ Návod k použití a upozornění

SI Priročnik z navodili
in o pozorili

HU Használati utasítás
és figyelmeztetések

RU Руководство по
эксплуатации

RO Manual de instrucțiuni
și recomandări

IE Instruction booklet
and warning

SK Návod na použitie a
upozornenia

BG Наръчник инструкции
и превентивни мерки

Dear Customer,

Our compliments for having chosen a top-quality Immergas product, able to assure well-being and safety for a long period of time. As an Immergas customer you can also count on a qualified after-sales service, prepared and updated to guarantee constant efficiency of your boiler. Read the following pages carefully: you will be able to draw useful suggestions regarding the correct use of the appliance, the respect of which, will confirm your satisfaction for the Immergas product.

Contact our area authorised after-sales centre as soon as possible to request commissioning. Our technician will verify the correct functioning conditions; he will perform the necessary calibrations and will demonstrate the correct use of the generator. For any interventions or routine maintenance contact Immergas Authorised Centres: these have original spare parts and boast of specific preparation directly from the manufacturer.

General recommendations

The instruction book is an integral and essential part of the product and must be consigned to the user also in the case of transfer of ownership.

It must be kept well and consulted carefully, as all of the warnings supply important indications for safety in the installation, use and maintenance stages.

Installation and maintenance must be performed in compliance with the regulations in force, according to the manufacturer and by professionally qualified staff, intending staff with specific technical skills in the plant sector.

Incorrect installation can cause injury to persons and animals and damage to objects, for which the manufacturer is not liable. Maintenance must be carried out by skilled technical staff. The Immergas Authorised After-sales Service represents a guarantee of qualifications and professionalism.

The appliance must only be destined for the use for which it has been expressly declared. Any other use will be considered improper and therefore dangerous.

If errors occur during installation, running and maintenance, due to the non compliance of technical laws in force, standards or instructions contained in this book (or however supplied by the manufacturer), the manufacturer is excluded from any contractual and extra-contractual liability for any damages and the appliance warranty is invalidated.

For further information regarding legislative and statutory provisions relative to the installation of gas heat generators, consult the Immergas site at the following address: www.immergas.com

DECLARATION OF CONFORMITY

For the purpose and effect of the CE 90/396 Gas Directive, EMC CE 2004/108 Directive, CE 92/42 Boiler Efficiency Directives and CE 2006/95 Low Voltage Directive.

The Manufacturer: Immergas S.p.A. v. Cisa Ligure n° 95 42041 Brescello (RE)

DECLARES THAT: the Immergas boiler model: **Hercules Condensing 26 2 E - 32 2 I** is in compliance with the same European Community Directives

Mauro Guareschi

Research & Development Director

Signature



Immergas S.p.A. declines all liability due to printing or transcription errors, reserving the right to make any modifications to its technical and commercial documents without forewarning.

Vážený zákazník,

Či complimentiamo con Lei per aver scelto un blahoprajeme vám k zakúpeniu vysoko kvalitného výrobku firmy Immergas, ktorý vám na dlhú dobu zaistí spokojnosť a bezpečie. Ako zákazník firmy Immergas sa môžete za všetkých okolností spoľahnúť na odborný servis firmy, ktorý je vždy dokonale pripravený zaručiť vám stály výkon vášho kotla. Prečítajte si pozorne nasledujúce stránky. Nájdete v nich užitočné rady pre správne používanie prístroja, ktorých dodržiavanie vám zaistí spokojnosť s výrobkom spoločnosti Immergas. Navštívte včas náš oblastný servis a žiadajte úvodné preskúšanie chodu kotla. Nás technik overí správne podmienky prevádzky, prevedie nezbytné nastavenie a vysvetlí vám správne používanie kotla. V prípade nutných opráv a bežnej údržby sa vždy obracajte na schválené servisy firmy Immergas, pretože tieto servisy majú k dispozícii špeciálne vyškolené techniky a originálne náhradné diely.

Všeobecné upozornenia

Návod na použitie je neoddelnou a dôležitou súčasťou výrobku a musí byť predaný používateľovi aj v prípade jeho ďalšieho predaja. Návod je treba si pozorne prečítať a starostlivo ho uschovať, pretože všetky upozornenia obsahujú dôležité informácie pre vašu bezpečnosť vo fáze inštalácie aj obsluhy a údržby.

Inštaláciu a údržbu smie prevádzkať v súlade s platnými normami a podľa pokynov výrobcu len odborne vyškolený pracovník, ktorým sa v tomto prípade rozumie pracovník s odbornou technickou kvalifikáciou v obore týchto systémov. Chybná inštalácia môže spôsobiť škody osobám, zvieratám alebo na majetku, za ktoré výrobca nezodpovedá. Údržbu by mali vykonávať odborne vyškolení povolani pracovníci. Zárukou kvalifikácie a odbornosti je v tomto prípade schválené servisné stredisko firmy Immergas.

Prístroj je možné používať výhradne k účelu, ku ktorému bol výslovne určený. Akékoľvek iné použitie je považované za nevhodné a teda za nebezpečné. Na chyby v inštalácii, prevádzke alebo údržbe, ktoré sú spôsobené nedodržaním platných technických zákonov, noriem a predpisov uvedených v tomto návode (alebo poskytnutých výrobcom), sa v žiadnom prípade nevzťahujú zmluvná alebo mimozmluvná zodpovednosť výrobcu za prípadné škody a príslušná záruka na prístroj zaniká.

Ďalšie informácie o normatívnych predpisoch týkajúcich sa inštalácie plynových kotlov získate na internetových stránkach Immergas na nasledujúcej adrese: www.immergas.com

PREHLÁSENIE O ZHODE EU

V zmysle smernice pre spotrebiče plynových palív 90/396/ES, smernice o elektromagnetickej kompatibilite 2004/108 ES, smernice o účinnosti ES 92/42 a smernice pre elektrické zariadenia nízkeho napätia 2006/95/ES.

Výrobca: Immergas S.p.A. v. Cisa Ligure n° 95 42041 Brescello (RE)

PREHLASUJE, ŽE: kotle Immergas, model: **Hercules Condensing 26 2 E - 32 2 I** odpovedajú uvedeným smerniciam Európskeho spoločenstva

Mauro Guareschi

Riaditeľ výskumu a vývoja

Podpis



Spoločnosť Immergas S.p.A. nenesie akúkoľvek zodpovednosť za tlačové chyby alebo chyby v preise a vyhradzuje si právo na vykonávanie zmien vo svojej technickej a obchodnej dokumentácii bez predchádzajúceho upozornenia.

Уважаеми Клиенте,

Поздравяваме Ви, че избрахте продукт Immergas с голямо качество, който е в състояние да Ви осигури за дълго време благоденствие и сигурност. Като Клиент на Immergas Вие ще можете винаги да разчитате на Оторизиран Сервиз по поддръжка, подготвен и съвременен за да гарантира постоянна ефективност на Вашия топлогенератор. Прочетете внимателно страниците, които следват, с включени полезни съвети за правилното използване на апарата, спазването на които ще потвърди Вашето удовлетворение от продукта Immergas.

Обръщайте се своевременно към нашия Оторизиран Сервизен Център от района, за да поръчате първоначално пускане в действие. Нашият техник ще провери добрите условия на работа, ще извърши необходимите регулировки за настройка, и ще Ви посочи начина за правилно използване на генератора.

Обръщайте се, при необходимост от намеса и обичайна поддръжка, към Оторизираните Центрове на Immergas: те разполагат с оригинални части и квалифицирани техници, подготвени директно от производителя.

Уводни бележки

Книжката с инструкциите съставлява съществена и неразделна част от продукта и трябва да бъде връчвана на потребителя и при смяна на собствеността.

Тя трябва да се съхранява грижливо и да се чете с подчертано внимание, предвид това, че всички уводни бележки предоставят важни указания за безопасност по време на фазите на инсталиране, експлоатация и поддръжка.

Инсталирането и поддръжката трябва да бъдат извършвани, като се съблюдават действащите норми, съгласно указанията на производителя и от професионално квалифициран персонал, такъв който има специфична техническа подготовка в областта на инсталациите.

Едно погрешно инсталиране може да причини щети на хора, животни и вещи, за които производителя не носи отговорност. Поддръжката трябва да бъде извършвана от подготвен технически персонал, Оторизиран Технически Сервиз за Поддръжка Immergas представлява, в този смисъл, гаранция за квалификация и професионализъм.

Уредът трябва да бъде използван само по предназначение. Всяко друго използване се счита за несвойствено и следователно за опасно.

В случай на грешки при инсталирането, при употреба или при поддръжката, дължащи се на несъблюдаване на действащото техническото законодателство, на нормативните изисквания или на указанията за работа, съдържащи се в настоящата книга (или предоставени от производителя), се изключва всякаква договорна и извъндоговорна отговорност на производителя за евентуални щети и отпада съответната гаранция на уреда.

За допълнителна информация относно нормативните изисквания, свързани с инсталирането на генератори на топлина с газ, направете справка със електронната страница на Immergas на следния адрес: www.immergas.com

ДЕКЛАРАЦИЯ ЕС ЗА СЪОТВЕТСТВИЕ

По смисъла на Директива газ ЕС 90/396, Директива EMC 2004/108 CE, Директива рандеман CE 92/42 и Директива Ниско Напрежение 2006/95 CE.

Производителя: Immergas S.p.A. v. Cisa Ligure n° 95 42041 Brescello (RE)

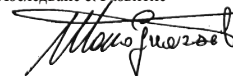
ДЕКЛАРИРА, ЧЕ: топлогенераторите Immergas модел: **Hercules Condensing 26 2 E - 32 2 I**

отговарят на същите Директиви на ЕО

Mauro Guareschi

Директор Изследване & Развитие

Подпис



La Immergas S.p.A. не носи отговорност за печатни грешки, като си запазва правото да извършва промени в техническите проспекти, без предварително уведомяване.

1 BOILER INSTALLATION. - (INSTALLER)

1.1 INSTALLATION RECOMMENDATIONS.

The Hercules Condensing kW boiler has been designed uniquely for floor-installation, for the heating of rooms for domestic use and similar. By varying the type of installation the classification of the boiler also varies, precisely:

- **Type B boiler**, if installed using the relevant terminal for air intake directly from the room in which the boiler has been installed.
- **Type C boiler** if installed using concentric pipes or other types of pipes envisioned for the sealed chamber boiler for intake of air and expulsion of fumes.

Only professionally qualified heating/plumbing technicians are authorised to install Immergas gas appliances.

Installation must be carried out according to the standards, current legislation and in compliance with local technical regulations and the required technical procedures.

Before installing the appliance, ensure that it is delivered in perfect condition; if in doubt, contact the supplier immediately. Packing materials (staples, nails, plastic bags, polystyrene foam, etc.) constitute a hazard and must be kept out of the reach of children. If the appliance is installed inside or between cabinets, ensure sufficient space for normal servicing; therefore it is advisable to leave clearance of at least 30 cm on the right of the boiler in order to open the lateral hatch and a space of 3 cm between the remaining sides of the boiler and the sides of the cabinet. Leave adequate space above the boiler for possible water and fume removal connections. Keep all flammable objects away from the appliance (paper, rags, plastic, polystyrene, etc.).

In the event of malfunctions, faults or incorrect operation, turn the appliance off immediately and contact a qualified technician (e.g. the Immergas Technical Assistance centre, which has specifically trained staff and original spare parts) Do not attempt to modify or repair the appliance alone. Failure to comply with the above implies personal responsibility and invalidates the warranty.

Important: these boilers are used to heat water to below boiling temperature in atmospheric pressure. They must be connected to a central heating system and hot water circuit suited to their performance and capacity. They must be installed in rooms where the temperature cannot fall below 0°C and must not be exposed to atmospheric agents.

1 INŠTALÁCIA KOTLA. - (INŠTALATÉR)

1.1 POKYNY K INŠTALÁCII.

Kotel Hercules Condensing kW bol navrhnutý výhradne k inštalácii na podlahu, k vykurovaní obytných a podobných miestností.

Podľa typu inštalácie sa mení aj klasifikácia kotla, a sice takto:

- **Kotel typu B**, v prípade, že je inštalovaný pomocou príslušnej koncovky k nasávaniu vzduchu priamo z miesta, v ktorom je inštalovaný.
- **Kotel typu C** v prípade inštalácie pomocou koncentrických rúr alebo iného potrubia navrhnutého pre kotle s vzduchotesnou komorou pre nasávanie vzduchu a vypúšťanie spalin.

K inštalácii plynových kotlov Immergas je oprávnený iba odborné kvalifikovaný a autorizovaný servisný technik plynových zariadení.

Inštalácia musí byť vykonaná v súlade s normami, platnými zákonmi a miestnymi technickými smernicami podľa obecne platných technických zásad. Pred inštaláciou zariadenia je vhodné skontrolovať, či bolo dodané kompletne a neporušené. Ak by ste o tom neboli presvedčení, obráťte sa okamžite na dodávateľa. Prvky balenia (skoby, klinec, plastikové vrecká, penový polystyrén apod.) nenechávajú deťom, pretože pre ne môžu byť zdrojom nebezpečia. V prípade, že je prístroj uzatvorený v nábytku alebo medzi nábytkovými prvkami, musí byť zachovaný dostatočný priestor pre bežnú údržbu; odporúča sa teda ponechať na pravej strane priestor najmenej 30 cm na otvorenie postranných dvierok a 3 cm medzi ostatnými stranami kotla a stenami nábytku. Nad kotlom musí byť ponechaný priestor pre zásahy do dymovodu. V blízkosti zariadenia sa nesmie nachádzať žiadny horľavý predmet (papier, látka, plast, polystyrén apod.).

V prípade poruchy, vady alebo nesprávnej funkcie je treba zariadenie deaktivovať a privolať povolaného technika (napríklad z oddelenia technickej pomoci spoločnosti Immergas, ktorá disponuje špecializovanou technickou odbornosťou a originálnymi náhradnými dielmi. Zabrňte teda akémukoľvek zásahu do zariadenia alebo pokusu o jeho opravu.

Nerešpektovanie vyššie uvedeného bude mať za následok osobnú zodpovednosť a zánik záruky.

Upozornenie: Tieto kotle slúžia pre ohrev vody na teplotu nižšiu ako bod varu pri atmosférickom tlaku.

Kotle musia byť pripojené k vykurovaciemu systému a k rozvodnej sieti úžitkovej vody, ktoré odpovedajú ich funkcií a výkonu. Okrem toho musí byť inštalované v prostredí, kde teplota nemôže klesnúť pod 0°C.

Nesmú byť vystavené poveternostným vplyvom.

1 ИНСТАЛИРАНЕ НА ТОПЛОГЕНЕРАТОРА. - (ЗА ИНСТАЛИРАЦИЯ)

1.1 УВОД ЗА ИНСТАЛИРАНЕ.

Топлогенераторът Hercules Condensing kW е проектиран за инсталиране на под, за отопление на помещения и за домакински или подобни нужди.

С промяна на вида на инсталация се променя и класа на топлогенератора и по-специално:

- **Топлогенераторът тип B**, се инсталира, като се използва специален терминал за засмукване на въздуха, директно от мястото в което е инсталиран топлогенератора.
- **Топлогенератор тип C** се инсталира, като се използват концентрични тръби или друг вид тръби, предназначени за топлогенератори с херметична камера за засмукване на въздуха и извеждане на дима.

Единствено квалифициран професионален водопроводчик топлинни инсталации, е оторизиран за инсталиране на газови уреди Immergas.

Инсталирането трябва да бъде изпълнено, следвайки нормативните указания на действащото законодателство и при спазване на местните технически нормативи, съгласно насоките за добра техническа работа.

Преди инсталиране на уреда, е добре да се провери дали същият е доставен изправен; при съмнения, трябва да се обърнете веднага към доставчика. Опаковъчните елементи (скоби, гвоздеи, найлонови торбички, полистирол и др.) са опасни и трябва да се съхраняват далече от достъпа на деца.

В случай, че апаратът бъде поставен вътре или между мебели, трябва да има достатъчно място за обичайните поддръжки; препоръчва се, да се оставят отдалено на топлогенератора най-малко 30 см. за отваряне на страничния люк и поне 3см. между кожата на топлогенератора и вертикалните стени на мебела. Над топлогенераторът се оставя място за достъп до димоотвода. В близост до апарата, не трябва да се оставят запалителни предмети (хартия, парцали, пластмаса, полистирол и т.н.).

В случай на нередност, повреда или лоша работа, апаратът трябва да бъде спрял и трябва да се потърси съдействие от квалифициран техник (например центърът за Техническа Поддръжка Immergas, който разполага с техническа специализирана подготовка и оригинални резервни части). Съветваме Ви, да не прибягвате към каквато и да е намеса или опит за ремонт.

Несъблюдуване на гореупоменатото, води до поемане на лична отговорност и до неефективност на гаранцията.

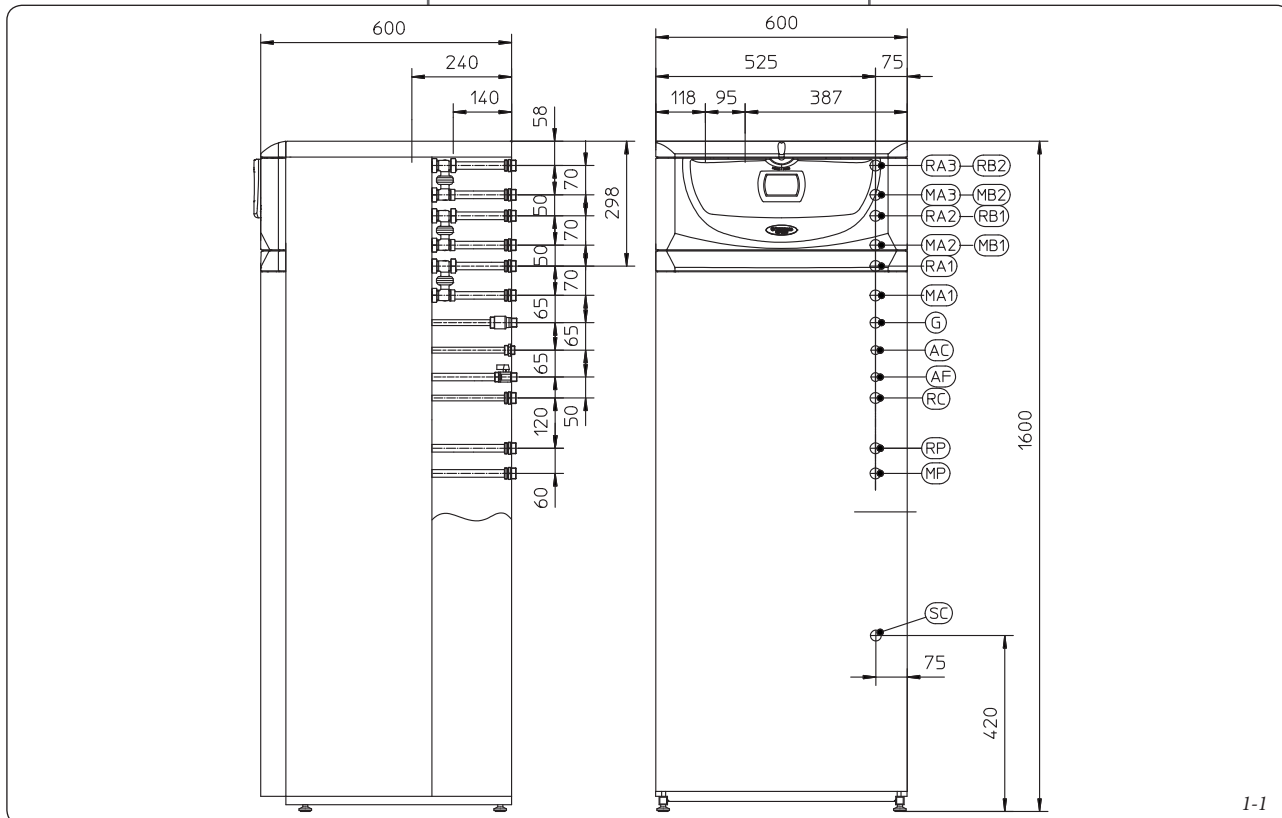
Внимание: тези топлогенератори служат за затопляне на вода до температура по-ниска от тази на кипене при атмосферно налягане.

Трябва да бъдат свързани към отоплителна инсталация и към водопроводна мрежа за санитарна вода, отговаряща на характеристиките и мощността на топлогенератора. Освен това, трябва да бъдат инсталирани в помещение, където температурата не пада под 0°C. Не трябва да бъдат излагани на външни атмосферни влияния.

1.2 MAIN DIMENSIONS.

1.2 HLAVNÉ ROZMERY.

1.2 ОСНОВНИ РАЗМЕРИ.



1-1

Key (Fig. 1-1):

RA3 - Zone 3 high temperature system return G 3/4" (optional)
 MA3 - Zone 3 high temperature system flow G 3/4" (optional)
 RA2 - Zone 2 high temperature system return G 3/4" (optional)
 MA2 - Zone 2 high temperature system flow G 3/4" (optional)
 RB2 - Zone 2 low temperature system return G 1" (optional)
 MB2 - Zone 2 low temperature system flow G 1" (optional)
 RB1 - Zone 1 low temperature system return G 1" (optional)
 MB1 - Zone 1 low temperature system flow G 1" (optional)
 RA1 - Zone 1 high temperature system return G 3/4"
 MA1 - Zone 1 high temperature system flow G 3/4"
 G - Gas supply G 1/2"
 AC - DHW output G 3/4"
 AF - DHW input G 3/4"
 RC - Recirculation G 1/2" (optional)
 RP - Solar panels return G 3/4" (optional)
 MP - Solar panels flow G 3/4" (optional)
 SC - Condensate drain (minimum internal diameter Ø 13 mm)

1.3 ATTACHMENTS.

Gas connection (Appliance category II_{2H3B/P}).

Our boilers are designed to operate with methane gas (G20) and LPG. Supply pipes must be the same as or larger than the 3/4" G boiler fitting. Before connecting the gas line, carefully clean inside all the fuel feed system pipes to remove any residue that could impair boiler efficiency. Also make sure the gas corresponds to that for which the boiler is prepared (see boiler data-plate). If different, the appliance must be converted for operation with the other type of gas (see converting appliance for other gas types). The dynamic gas supply (methane or LPG) pressure must also be checked according to the type used in the boiler, as insufficient levels can reduce generator output and cause malfunctions. Ensure correct gas cock connection.

Legenda (Obr. 1-1):

RA3 - Návrat systému zóna 3 vysoká teplota G 3/4" (voliteľne)
 MA3 - Nábeh systému zóna 3 vysoká teplota G 3/4" (voliteľne)
 RA2 - Návrat systému zóna 2 vysoká teplota G 3/4" (voliteľne)
 MA2 - Nábeh systému zóna 2 vysoká teplota G 3/4" (voliteľne)
 RB2 - Návrat systému zóna 2 nízka teplota G 1/4" (voliteľne)
 MB2 - Nábeh systému zóna 2 nízka teplota G 1/4" (voliteľne)
 RB1 - Návrat systému zóna 1 nízka teplota G 1/4" (voliteľne)
 MB1 - Nábeh systému zóna 1 nízka teplota G 1/4" (voliteľne)
 RA1 - Návrat systému zóna 1 vysoká teplota G 3/4"
 MA1 - Nábeh systému zóna 1 vysoká teplota G 3/4"
 G - Prívod plynu G 1/2"
 AC - Odtok teplej úžitkovej vody G 3/4"
 AF - Prívod úžitkovej vody G 3/4"
 RC - Obeh G 1/2" (voliteľne)
 RP - Návrat solárnych panelov G 3/4" (voliteľne)
 MP - Nábeh solárnych panelov G 3/4" (voliteľne)
 SC - Odvod kondenzátu (minimálny vnútorný priemer 13 mm)

1.3 PRÍPOJKY.

Plynová prípojka (Prístroj kategórie II_{2H3B/P}).

Naše kotle sú skonštruované pre prevádzku na metán (G20) a kvapalnú propán. Prívodné potrubie musí byť rovnaké alebo väčšie ako prípojka kotla 3/4" G. Pred pripojením plynového potrubia je treba previesť riadne vyčistenie vnútra celého potrubia privádzajúceho palivo, aby sa odstránili prípadné nánosy, ktoré by mohli ohroziť správny chod kotla. Ďalej je treba skontrolovať, či privádzaný plyn odpovedá tomu, pre ktorý bol kotol skonštruovaný (pozrite typový štítek v kotli). V prípade rozdielov je treba previesť úpravu kotla na prívod iného druhu plynu (pozrite prestavbu zariadenia v prípade zmeny plynu). Skontrolovať je potreba aj dynamický tlak plynu v sieti (metánu alebo tekutého propánu),

Legenda (Сх. 1-1):

RA3 - Връщане инсталация зона 3 висока температура G 3/4" (опция)
 MA3 - Подаване инсталация зона 3 висока температура G 3/4" (опция)
 RA2 - Връщане инсталация зона 2 висока температура G 3/4" (опция)
 MA2 - Подаване инсталация зона 2 висока температура G 3/4" (опция)
 RB2 - Връщане инсталация зона 2 ниска температура G 1" (опция)
 MB2 - Подаване инсталация зона 2 ниска температура G 1" (опция)
 RB1 - Връщане инсталация зона 1 ниска температура G 1" (опция)
 MB1 - Подаване инсталация зона 1 ниска температура G 1" (опция)
 RA1 - Връщане инсталация зона 1 висока температура G 3/4"
 MA1 - Подаване инсталация зона 1 висока температура G 3/4"
 G - Захранване газ G 1/2"
 AC - Изход топла санитарна вода G 3/4"
 AF - Вход санитарна вода G 3/4"
 RC - Рециклиране G 1/2" (опция)
 RP - Връщане слънчеви панели G 3/4" (опция)
 MP - Подаване слънчеви панели G 3/4" (опция)
 SC - Отвеждане конденз (минимален вътрешен диаметър Ø 13 mm)

1.3 ВРЪЗКИ.

Свързване газ (Уред категория II_{2H3B/P}).

Нашите топлогенератори са произведени за да работят с газ метан (G20) и G.P.L. Захранващите тръбопроводи трябва да бъдат равни или по-големи от съединенията на топлогенератора 3/4" G. Преди свързването на газта, трябва да се извърши грижливо вътрешно почистване на всички тръбопроводи на инсталацията за придвижване на горивото, с цел премахване на евентуални остатъци, които биха попречили на доброто функциониране на топлогенератора. Необходимо е, освен това, да се провери дали навлезлия газ, отговаря на този за който е предназначен топлогенератора (виж табелка данни поставена на топлогенератора). Ако се различава, трябва да се приспособи топлогенератора за друг вид газ (виж обръщане на уредите при смяна на газа). Освен това, е важно да се провери динамичното налягане по мрежата (метан или G.P.L.), което следва да се

The gas supply pipe must be suitably dimensioned according to current regulations in order to guarantee correct gas flow to the burner even in conditions of maximum generator output and to guarantee appliance efficiency (technical specifications). The coupling system must conform to standards.

Fuel gas quality. The appliance has been designed to operate with gas free of impurities; otherwise it is advisable to fit special filters upstream from the appliance to restore the purity of the gas.

Storage tanks (in case of supply from LPG depot).

- New LPG storage tanks may contain residual inert gases (nitrogen) that degrade the mixture delivered to the appliance causing functioning anomalies.
- Due to the composition of the LPG mixture, layering of the mixture components may occur during the period of storage in the tanks. This can cause a variation in the heating power of the mixture delivered to the appliance, with subsequent change in its performance.

Hydraulic connection.

Important: In order not to void the warranty before making the boiler connections, carefully clean the heating system (pipes, radiators, etc.) with special pickling or de-scaling products to remove any deposits that could compromise correct boiler operation.

In order to avoid scaling in the central heating system, the provisions given in the regulations on water treatment in heating systems for civil use must be respected.

Water connections must be made in a rational way using the couplings on the boiler template. The boiler safety valves outlet must be connected to a draining funnel. Otherwise, the manufacturer declines any responsibility in case of flooding if the drain valve cuts in.

Important: *to preserve the duration and efficiency of the domestic hot water exchanger it is recommended to install the "polyphosphate dispenser" kit in the presence of water whose characteristics can give rise to scale deposits (in particular, and as an example, the kit is recommended when water hardness is higher than 25 French degrees).*

Condensate drain. To drain the condensate produced by the appliance, it is necessary to connect to the drainage system by means of acid condensate resistant pipes having an internal diameter of at least 13 mm. The system connecting the appliance to the drainage system must be carried out in such a way as to prevent freezing of the liquid contained in it. Before appliance start-up, ensure that the condensate can be correctly removed. Also, comply with national and local regulations on discharging waste waters.

Electrical connection: The "Hercules Condensing kW" boiler has an IPX5D protection rating for the entire appliance. Electrical safety of the appliance is reached only when it is correctly connected to an efficient earthing system as specified by current safety standards.

Important: Immergas S.p.A. declines any responsibility for damage or physical injury caused by the failure to connect the boiler to an efficient earthing system or failure to comply with the reference standards.

Also ensure that the electrical installation corresponds to maximum absorbed power specifications as shown on the boiler data-plate.

ktorý sa bude používať pre plnenie kotla, pretože v prípade nedostatočného tlaku by mohlo dojsť k zníženiu výkonu generátora, a kotol by správne nefungoval. Presvedčite sa, či je pripojenie plynového kohútka prevedené správne. Prívodné plynové potrubie musí mať odpovedajúce rozmery podľa platných noriem, aby mohol byť plyn k horáku prívádzaný v potrebnom množstve aj pri maximálnom výkone generátora a bol tak zaručený výkon prístroja (technické údaje). Systém pripojenia musí spĺňať platné normy.

Kvalita horľavého plynu. Zariadenie je skonštruované na prevádzku na horľavý plyn bez nečistôt. V opačnom prípade je nutné použiť vhodné filtre pred zariadením, ktorých úlohou je zaistiť čistotu paliva.

Zásobné nádrže (v prípade prívádzania tekutého propánu zo skladovacieho zariadenia).

- Môže sa stať, že nové zásobné nádrže kvapalného propánu budú obsahovať zvyšky inertného plynu (dusika), ktoré ochudobňujú zmes prívádzanú do zariadenia a spôsobujú poruchy jeho funkcie.
- Vzhľadom na zloženie zmesi kvapalného propánu sa môže v priebehu skladovania prejavíť rozvrstvenie jednotlivých zložiek zmesi. To môže spôsobiť premenlivosť výhrevnosti zmesi prívádzanej do zariadenia s následnými zmenami jeho výkonu.

Vodovodná prípojka.

Upozornenie: Pred pripojením kotla a za účelom zachovania platnosti záruky na kondenzačný modul je potreba starostlivo vymyť celé tepelné zariadenie prístroja (potrubie, topné telesá apod.) pomocou čistiacich prostriedkov na odstraňovanie usadenín a odstrániť takto prípadné nánosy, ktoré by mohli brániť bezproblémovej prevádzke kotla.

Aby ste zabránili usadzovaniu kotolného kameňa, nečistôt a vzniku korózie v topnom systéme, musia byť rešpektované predpisy stanovené normou, ktorá sa vzťahuje na úpravu vody v topných zariadeniach na civilné použitie.

Vodovodné pripojenie musí byť prevedené úsporne s využitím prípojek na podložke kotla. Vývody poistného ventilu kotla musí byť pripojený k odvodnému hrdlu kotla. Inak by sa pri reakcii poistky zaplavila miestnosť, za čo by výrobca neniesol žiadnu zodpovednosť.

Upozornenie: *Ak chcete, aby si výmenník na úžitkovú vodu dlhodobo zachoval svoju účinnosť, doporučujeme v prípade vody, ktorej vlastnosti podporujú usadzovanie vodného kameňa (napr. ak je tvrdosť vody vyššia ako 25 francúzskych stupňov a v ďalších prípadoch), inštaláciu súpravy „dávkočava polyfosfátov“.*

Vypúšťanie kondenzátu. Pre odvod kondenzátu vytvoreného v kotlu je nutné sa napojiť na kanalizačnú sieť pomocou vhodného potrubia odolného kyslému kondenzátu s najmenším možným vnútorným priemerom 13 mm. Systém pre pripojenie zariadenia na kanalizačnú sieť musí byť vytvorený tak, aby zabránil zamrznutiu kvapaliny, ktorá sa v ňom nachádza. Pred uvedením prístroja do prevádzky skontrolujte, či môže byť kondenzát správne odvádzaný. Okrem toho je nutné sa riadiť platnou smernicou a národnými a miestnymi platnými predpismi pre odvod odpadových vôd.

Elektrické zapojenie. Kotel "Hercules Condensing kW" je ako celok chránený ochranným stupňom IPX5D. Prístroj je elektricky istený len ak je dokonale pripojený k účinnému uzemneniu prevedenému podľa platných bezpečnostných predpisov.

Upozornenie: Firma Immergas S.p.A. odmieta akúkoľvek zodpovednosť za škody spôsobené osobám, zvieratám alebo na veciach, ktoré boli zapríčinené nevhodným uzemnením kotla a nedodržaním príslušných noriem.

Rovnako overte, či elektrické zariadenie odpovedá maximálnemu príkonu prístroja uvedenému na typovom štítku s údajmi, ktorý je umiestnený v kotli.

използва за захранване на топлогенератор, предвид, че при недостиг, може да окаже влияние на мощността на генератора създавайки неудобства на потребителя. Уверете се, че свързването на кранчето газ е извършено правилно. Тръбата за пренос на горивния газ, трябва да бъде орязмерена съгласно действащите нормативи, с цел гарантиране добро подаване на газ до горелката, дори при максимална мощност на генератора, и осигуряване работата на уреда (технически данни). Системата на свързване трябва да бъде съобразена с нормативите.

Качество на горивния газ. Апаратът е проектиран за работа с горивен газ чист от замърсители; в противен случай, е уместно поставяне на подходящи филтри отгоре на уреда, с цел възстановяване чистотата на горивото.

Резервоари за складиране (в случай на захранване от склад на GPL).

- Може да се случи така, че новите резервоари за складиране GPL да съдържат остатъци от инертни газове (азот), които правят по-бедна сместа подавана на уреда, и причинявайки нередности при работа.
- Вследствие на състава на сместа GPL, при складиране в резервоарите, може да се забележи, разделяне на компонентите на сместа на пластове. Това може да доведе до промяна на топлинния капацитет на сместа подавана на уреда с последваща промяна на характеристиките на същия.

Свързване водопровод.

Внимание: преди свързване на топлогенератора, за запазване на гаранцията на модула за кондензиране, измийте грижливо топлинната инсталация (тръби, отоплителни тела и др.) със специални препарати против образуване на кора и утайки, които биха довели до влошаване на добрата работа на топлогенератора.

С цел избягване на въглородни наслагвания по отоплителната инсталация, трябва да се спазват предвидените нормативни указания, по отношение на използването на вода в топлинни инсталации с гражданско приложение.

Водните връзки трябва да бъдат изпълнени по рационален начин, с помощта на захващанията по корпуса на топлогенератор. Извеждането от предпазния клапан на топлогенератор, трябва да бъде свързан с отходна фуния. В противен случай, при включване на предпазния клапан може да се наводни помещението, за което производителят не носи отговорност.

Внимание: *за по-дълго запазване на характеристиките за ефективна работа на санитарния обменник, се препоръчва инсталиране на кит "дозатор на полифосфати" при използване на води, чиито характеристики могат да предизвикат образуване на варовити образувания (по-специално китът се препоръчва тогава, когато твърдостта на водата превишава 25 френски градуса).*

Отвеждане на конденза. За отвеждане на водата създадена в уреда от конденза, трябва да се извърши свързване към канална мрежа посредством подходящи тръби, устойчиви на киселини, с вътрешен диаметър Ø поне 13 mm. Инсталацията за свързване на уреда с канална мрежа, трябва да се извърши така, че да не се допусне замръзване на течността вътре в него. Преди пускане в действие на уреда, уверете се, че е осигурено добро извеждане на конденза. Необходимо е също така, да се придържате към действащата норматива и към други действащи национални разпоредби за отвеждане на течащи води.

Електрическо свързване. Топлогенераторът "Hercules Condensing kW", за целият апарат има гарантирана, степен на защита, IPX5D. Електрическата безопасност на апарата се постига единствено „при правилно свързване на същия към сигурна заземителна инсталация, изпълнена съгласно действащите норми за безопасност.

Внимание: Immergas S.p.A. отхвърля всякаква отговорност за щети на лица или вещи, вследствие на липса на заземяване на топлогенератора и при несъблюдаване на съответните норми.

Освен това, проверете дали електрическата инсталация е подходяща за постигане на максималната мощност на уреда, указана на табелката с данни, поставена върху топлогенератора.

The boilers are supplied complete with an "X" type power cable without plug.

The power supply cable must be connected to a 230V ±10% / 50Hz mains supply respecting L-N polarity and earth connection (⊕), this network must also have a multi-pole circuit breaker with class III over-voltage category. When replacing the power supply cable, contact a qualified technician (e.g. the Immergas After-Sales Technical Assistance Service).

The power cable must be laid as shown.

In the event of mains fuse replacement on the control card, use a 3.15A quick-blow fuse. For the main power supply to the appliance, never use adapters, multiple sockets or extension leads.

1.4 REMOTE CONTROLS AND ROOM TIMER THERMOSTATS (OPTIONAL).

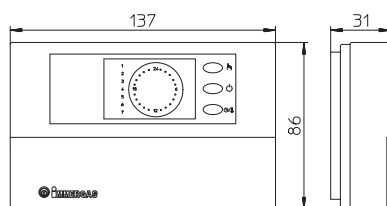
The boiler is prepared for the application of room timer thermostats or remote controls, which are available as optional kits.

All Immergas timer thermostats are connected with 2 wires only. Carefully read the user and assembly instructions contained in the accessory kit.

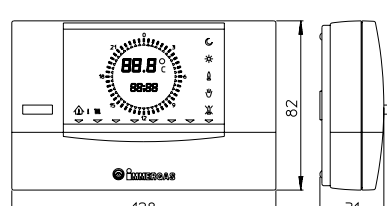
- On/Off digital timer thermostat (Fig. 1-3). The timer thermostat allows:
 - to set two room temperature values: one for day (comfort temperature) and one for night (lower temperature);
 - to set up to four on/off differential weekly programs;
 - to select the required operating mode from the various possible alternatives;
 - permanent functioning in comfort temp.
 - permanent functioning in reduced temp.
 - permanent functioning in adjustable anti-freeze temp.

The timer thermostat is powered by two 1.5V LR 6 type alkaline batteries;

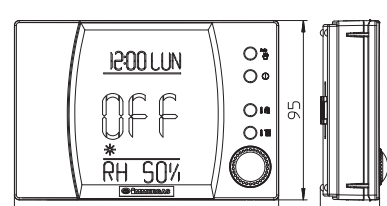
- There are two types of remote controls available: Comando Amico Remoto remote control (CAR) (Fig. 1-4) and Super Comando Amico Remoto remote control (Super CAR) (Fig. 1-5) both with room timer thermostat functioning. In addition to the functions described in the previous point, the timer thermostat panels enable the user to control all the important information regarding operation of the appliance and the central heating system with the opportunity of easily intervening on the previously set parameters without having to go to the place where the appliance is installed. The panel is provided with self-diagnosis to display any boiler functioning anomalies. The climate timer thermostat incorporated into the remote panel enables the system flow temperature to be adjusted to the actual needs of the room being heated, in order to obtain the desired room temperature with extreme precision and therefore with evident saving in running costs. The timer thermostat is fed directly by the boiler by means of the same 2 wires used for the transmission of data between boiler and timer thermostat.



I-3



I-4



I-5

Kotle sú vybavené špeciálnym prívodným káblom typu „X“ bez zástrčky.

Prívodný kábel musí byť pripojený k sieti 230V ±10% / 50Hz s ohľadom na polaritu fáza-nula a na uzemnenie (⊕), v tejto sieti musí byť inštalovaný viacpólový vypínač s kategóriou prepätia tretej triedy. Ak chcete vymeniť prívodný kábel, obráťte sa na kvalifikovaného technika (napr. zo servisného strediska Immergas).

Prívodný kábel musí byť vedený predpísaným smerom.

V prípade, že je treba vymeniť sieťovú poistku na pripojovacej regulačnej karte, použite rychlopojističku typu 3,15A. Pre hlavný prívod z elektrickej siete do prístroja nie je dovolené použitie adaptérov, združených zásuviek alebo predlžovacích káblov.

1.4 DIAĽKOVÉ OVLÁDANIE A IZBOVÉ ČASOVÉ THERMOSTATY (VOLITELNE).

Kotol je upravený k použitiu v kombinácii s izbovými termostatmi a diaľkovým ovládaním, ktoré sú k dispozícii ako voliteľné súpravy.

Všetky časové termostaty Immergas je možné pripojiť len dvoma vodičmi. Starostlivo si prečítajte pokyny k montáži a obsluhu, ktoré sú súčasťou prídavných súprav.

- Digitálny časový termostat Zap/Vyp (Obr. 1-3). Časový termostat umožňuje:
 - nastaviť dve hodnoty izbovej teploty: jednu dennú (komfortnú teplotu) a jednu nočnú (zníženú teplotu);
 - nastaviť až štyri rôzne týždenné programy pre zapínanie a vypínanie;
 - zvoliť požadovaný režim prevádzky z niekoľkých možných variantov:
 - stála prevádzka pri komfortnej teplote.
 - stála prevádzka pri zníženej teplote.
 - stála prevádzka pri nastaviteľnej teplote proti zamrznutiu.

Časový termostat je napájaný 2 alkalickými batériami 1,5 V typu LR6;

- K dispozícii sú dva typy diaľkových ovládačov: Comando Amico Remoto (CAR) (Obr. 1-4) a Super Amico Comando Remoto (Super CAR) (Obr. 1-5). Obe majú funkciu klimatických časových termostátov. Panely časových termostátov umožňujú používateľovi okrem vyššie uvedených funkcií mať pod kontrolou a predovšetkým po ruke všetky dôležité informácie týkajúce sa funkcie prístroja a tepelného zariadenia, vďaka čomu je možné pohodlne zasahovať do vopred nastavených parametrov bez nutnosti premiestňovať sa na miesto, kde je prístroj inštalovaný. Panel je opatrený autodiagnostickou funkciou, ktorá zobrazuje na displeji prípadné poruchy funkcie kotla. Klimatický časový termostat zabudovaný v diaľkovom paneli umožňuje prispôsobiť výstupnú teplotu zariadenia skutočnej potrebe prostredia, ktoré je treba vykurovať. Tak bude možné dosiahnuť požadovanej teploty prostredia s maximálnou presnosťou a teda s výraznou úsporou na prevádzkových nákladoch. Časový termostat je napájaný priamo z kotla dvoma vodičmi, ktoré slúžia rovnako k prenosu dát medzi kotlom a časovým termostatom.

Топлогенераторите се доставят заедно със захранващия кабел тип "X", снабден със щепсел. Захранващия кабел трябва да бъде свързан към мрежа от 230V ±10% / 50Hz, като се спазват полюсите L-N и заземяването (⊕), на такава мрежа трябва да бъде предвидено едно всеполюсно изключване, с категория на свърхнапрежение от клас III. При необходимост от смяна на захранващия кабел, обърнете се към квалифициран техник (например Оторизирания Сервис за Техническа Поддръжка Immergas).

Захранващият кабел трябва да минава по предписания път.

В случай на необходимост от смяна на предпазителите на мрежата, на платката за регулиране, използвайте предпазители 3,15A бързи. При основно захранване на апарата от електрическата мрежа, не се разрешава използването на адаптери, разклонители и удължители.

1.4 ДИСТАНЦИОННИ КОМАНДИ И ХРОНОТЕРМОСТАТИ ПОМЕЩЕНИЕ (ОПЦИЯ).

Топлогенераторът е приспособен за работа със стайни хронотерmostати или с дистанционни управления, налични като кит опция.

Всички хронотерmostати Immergas могат да се свържат само с 2 кабела. Прочетете внимателно инструкциите за монтаж и използване включени в допълнителния кит.

- Цифров хронотерmostat Op/Off (Сх. 1-3). Хронотерmostatът осигурява:
 - задаване на две стойности на стайна температура: една за деня (температура комфорт) и една за нощта (понижена температура);
 - задаване до четири седмични програми раграничени за включения и изключения;
 - избор на желанния режим на работа от различните възможни варианти:
 - постоянна работа при темп. комфорт.
 - постоянна работа при понижена темп.
 - постоянна работа при регулируема темп. противозамръзване.

Хронотерmostatът се захранва с 2 алкални батерии 1.5V LR 6;

- На разположение са 2 типа дистанционни команди: Далечна Команда Амико (CAR) (Сх. 1-4) и Супер Далечна Команда Амико (Super CAR) (Сх. 1-5) и двете са използване на климатични терmostати. Панелите на хронотерmostатите позволяват на потребителя, освен функциите изложени в предишната точка, да държи под контрол и под ръка, цялата важна информация относно действието на уреда и топлинната инсталация, с възможност удобна намяса за промяна на зададените параметрите, без да е необходимо да се достига мястото на инсталиране на уреда. Панелът е снабден с автодиагностика за извеждане на екран на евентуални нередности в работата на топлогенератора. Климатичният хронотерmostat, вграден в отдалечения панел, позволява настройка на температурата на подаване към инсталацията, в зависимост от нуждите на отопляваните помещения, с цел достигане на желаната температура на помещенията, изключително точно и следователно с явно пестене от разходите за управление. Хронотерmostatът се захранва директно от топлогенератора посредством същите 2 проводника, които служат за обмен на данни между топлогенератора и хронотерmostата.

Important: If the system is subdivided into zones using the relevant kit the RFC and the Super RFC must be used with its climate thermostat function disabled, i.e. it must be set to On/Off mode.

CAR, Super CAR or On/Off timer thermostat electrical connection (Optional). *The operations described below must be performed after having removed the voltage from the appliance.* The eventual On/Off environment timer thermostat must be connected to clamps 40 and 41 eliminating jumper X40 (Fig. 3-2). Make sure that the On/Off thermostat contact is of the "clean" type, i.e. independent of the mains supply, otherwise the electronic adjustment card would be damaged. Any CAR or Super CAR must be connected by means of terminals IN+ and IN- to terminals 42 and 43 on the P.C.B. (in boiler), eliminating jumper X40 and respecting polarity (Fig. 3-2). Connection with the wrong polarity prevents functioning, but without damaging the CAR The boiler can only be connected to one remote control.

Important: If the Comando Amico Remoto remote control is used, arrange two separate lines in compliance with current regulations regarding electrical systems. Boiler pipes must never be used to earth the electric or telephone lines. Ensure elimination of this risk before making the boiler electrical connections.

Installation with system operating at direct low temperature. The boiler can directly feed a low temperature system by acting on parameter "P66" (Par. 3.8) and setting the flow temperature adjustment range "P66/A" and "P66/B". In this situation it is good practice to insert a safety device in series with the power supply and boiler. This device is made up from a thermostat with a temperature limit of 60°C. The thermostat must be positioned on the system flow pipe at a distance of at least 2 metres from the boiler.

1.5 EXTERNAL TEMPERATURE PROBE (OPTIONAL).

The boiler is prepared for the application of the external probe (Fig. 1-6), which is available as an optional kit. The probe can be connected directly to the boiler electrical system and allows the max. system flow temperature to be automatically decreased when the external temperature increases, in order to adjust the heat supplied to the system according to the change in external temperature. The external probe always operates when connected, regardless of the presence or type of room timer thermostat used and can work in combination with Immergas timer thermostats. The correlation between system flow temperature and external temperature is determined by the parameters set in menu "M5" under "P66" according to the curves represented in the diagram (Fig. 1-7). The electric connection of the external probe must be made on clamps 38 and 39 on the boiler P.C.B. (Fig. 3-2).

key (Fig. 1-7) EXTERNAL PROBE:

Correction law of the flow temperature depending on the external temperature and user adjustments of the central heating temperature.

$TM-MAX/MIN = \text{Selected flow temp. range.}$

$TE = \text{External temperature.}$

Dôležité: V prípade, že je zariadenie rozdelené do zón pomocou príslušnej súpravy, musí sa na CAR a Super CAR vyradiť funkcia klimatickej termoregulácie alebo je treba ho nastaviť do režimu Zap/Vyp.

Elektrické pripojenie diaľkových ovládačov CAR a Super CAR alebo časového termostatu Zap/Vyp (voliteľne). *Nižšie uvedené operácie sa prevádzajú po odpojení zariadenia od elektrickej siete.* Prípadný izbový časový termostat Zap/Vyp sa prípadne pripojí na svorky 40 a 41 po odstránení premostenia X40 (Obr. 3-2). Uistite sa, že kontakt termostatu Zap/Vyp je „čistého typu“, teda nezávislý na sieťovom napätí. V opačnom prípade by sa poškodila elektronická regulačná karta. CAR alebo Super CAR je prípadne nutné pripojiť pomocou svoriek IN+ a IN- ku svorkám 42 a 43 po odstránení premostenia X40 na elektrickej karte (v kotli), pričom je treba rešpektovať polaritu (Obr. 3-2). Hoci pripojenie s nesprávnu polaritou ovládač Comando Amico Remoto nepoškodí, nebude správne fungovať. Ku kotlu je možné pripojiť len jeden diaľkový ovládač.

Dôležité: V prípade použitia diaľkového ovládania Comando Amico Remoto je užívateľ povinný zaistiť dve oddelené vedenia podľa platných noriem vzťahujúcich sa na elektrické zariadenia. Všetky potrubia nesmú byť nikdy použité ako uzemnenie elektrického alebo telefonického zariadenia. Uistite sa, či k tomu nedošlo pred elektrickým zapojením kotla.

Inštalácia v prípade zariadenia pracujúceho pri nízkej priamej teplote. Kotol môže zásobovať nízkoteplotný systém po zásahu do parametra "P66" (Odst. 3.8-4) a nastavenia regulačného teplotného rozsahu na nábehu "P66/A" a "P66/B". V takomto prípade je vhodné zaradiť ku kotlu sériovo poistku tvorenú termostatom s limitnou teplotou 60°C. Termostat musí byť umiestnený na výstupnom potrubí vo vzdialenosti aspoň 2 metre od kotla.

1.5 VONKAJŠIA TEPLTNÁ SONDA (VOLITEĽNE).

Kotol je určený k použitiu v kombinácii s vonkajšou sondou (Obr. 1-6), ktorá je k dispozícii ako voliteľné súpravy. Sonda je priamo prepojiteľná k elektrickému zariadeniu kotla a umožňuje automaticky znížiť maximálnu teplotu predávanú do systému pri zvýšení vonkajšej teploty. Tým sa dodávané teplo prispôbi výkyvom vonkajšej teploty. Vonkajšia sonda, ak je pripojená, pracuje stále, nezávisle na prítomnosti alebo typu použitého izbového časového termostatu a môže pracovať v kombinácii s časovým termostatom Immergas. Súvislosť medzi teplotou dodávanou do systému a vonkajšou teplotou je určená parametrami nastavenými v menu „M5“ v položke „P66“ podľa kriviek v grafe (Obr. 1-7). Vonkajšia sonda sa pripojuje na svorky 38 a 39 na elektrickej karte kotla (Obr. 3-2).

Legenda (Obr. 1-7) VONKAJŠIA SONDA:

Sníma teplotu na výstupe v závislosti na vonkajšej teplote a regulácií teploty vykurovania užívateľa.

$TM-MAX/MIN = \text{Zvolený teplotný rozsah na výstupe.}$

$TE = \text{Vonkajšia teplota.}$

Важно: При инсталация разделена на зони, посредством специален кит, CAR – ът и Super CAR – ът трябва да бъдат използвани, като се изключи функцията му за климатично терморегулиране или задавайки му режим On/Off.

Електрическата връзка CAR, Super CAR или хронотермостат On/Off (Опция). *Следващите описани операции се извършват, след като бъде изключено напрежението на уреда.* Еventуален хронотермостат помещения On/Off се свързва към клемми 40 и 41, като се елиминира мост X40 (Сх. 3-2). Уверете се, че контакта на термостата On/Off е от тип "чист" тоест, независим от напрежението на мрежата, в противен случай ще се повреди електронната платка на регулиране. Eventуалната CAR или Super CAR трябва да се свърже посредством клемми IN+ и IN- към клемми 42 и 43 на електронната платка (в топлогенератора) като се елиминира моста X40, спазвайки полярността, (Сх. 3-2). Свързването с погрешен полюс, макар и да не повреди CAR-ът, не позволява тя да работи. Възможно е свързване към топлогенератора само на едно дистанционно управление.

Важно: При използването на Цифрово Дистанционно Управление, е задължително да се предвидят две независими линии, съгласно действащите нормативи отнасящи се до електрически инсталации. Всички тръбопроводи на топлогенератора, в никакъв случай не трябва да се използват за заземяване на електрическата или телефонна инсталации. Проверете спазването на тези изисквания, преди да пристъпите към електрическо свързване на топлогенератора.

Инсталиране с инсталация работеща при ниска пряка температура. Теплогенераторът може да захранва директно инсталация на ниска температура като се действа на параметъра "P66" (Раздел 3.8) задавайки обхват на регулиране температурата на подаване "P66/A" и "P66/B". В този случай е добре поставяне последователно на захранването и на топлогенератора, на защита съставена от термостат с ограничение на температурата от 60°C. Термостата трябва да бъде поставен на тръбата за подаване инсталация на разстояние поне 2 метра от топлогенератора.

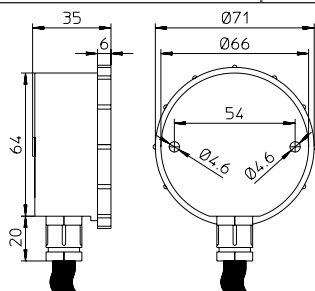
1.5 ВЪНШНА СОНДА ЗА ТЕМПЕРАТУРА (ОПЦИЯ).

Топлогенераторът е приспособен за работа с външна сонда (Сх. 1-6) предлагана като кит опция. Тази сонда може да бъде свързана директно с електрическата инсталация на термогенератора и позволява автоматично намаляване на максималната температура на подаване на инсталацията при повишаване на външната температура, с цел адаптиране на подаваната топлина на инсталацията в зависимост от промените във външната температура. Външната сонда действа винаги когато е свързана, независимо от наличието или от вида на хронотермостата използван в помещението и може да работи в комбинация с хронотермостат Immergas. Отношението на подаваната към инсталацията температура и външната температура се определя от зададените параметри в меню "MS", раздел "P66" съгласно представените криви в диаграмата (Сх. 1-7). Електрическото свързване на външната сонда се извършва на клемми 38 и 39 на електронната платка на топлогенератора (Сх. 3-2).

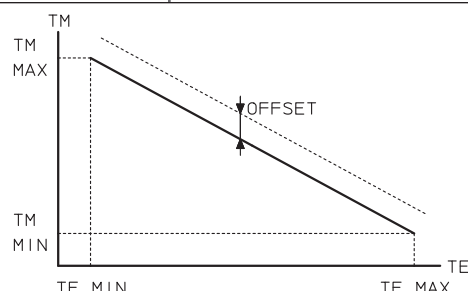
Легенда (Сх. 1-7) ВЪНШНА СОНДА:

Закон за корекция на температурата на подаване в зависимост от външната температура и от регулиране от потребителя на температура отопление.

$TM-MAX/MIN = \text{Избор обхват подавана температура.}$
 $TE = \text{Външна температура.}$



1-6



1-7

1.6 IMMERGAS FLUE SYSTEMS.

Immergas supplies various solutions separately from the boiler regarding the installation of air intake terminals and flue exhaust; fundamental for boiler operation.

Important: the boiler must be installed exclusively with an original Immergas "Green Range" air intake and fume extraction system in plastic. This system can be identified by an identification mark and special distinctive marking bearing the note: "only for condensing boilers". The types of terminals made available by Immergas are:

- Resistance factors and equivalent lengths. Each flue extraction system component has a *Resistance Factor* based on experimental tests and specified in the table below. The resistance factor for individual components does not depend either on the type of boiler on which it is installed or the actual dimensions. It is, however, conditioned by the temperature of the fluids that pass through the pipe and therefore varies according to applications for air intake or flue exhaust. Each individual component has a resistance corresponding to a certain length in metres of pipe of the same diameter; the so-called equivalent length, obtained from the ratio between the relative Resistance Factors. *All boilers have an experimentally obtainable maximum Resistance Factor equal to 100.* The maximum Resistance Factor allowed corresponds to the resistance encountered with the maximum allowed pipe length for each type of Terminal Kit. This information enables calculations to verify the possibility of various configurations of flue extraction systems.

Positioning of the gaskets (black) for "green range" flue extraction systems. Position the gasket correctly (for bends and extensions) (Fig. 1-8):

- gasket (A) with notches, to use for bends;
- gasket (B) without notches, to use for extensions.

N.B.: if component lubrication (already carried out by the manufacturer) is not sufficient, remove the residual lubricant using a dry cloth, then to ease fitting spread the elements with common or industrial talc, supplied in the kit.

1.6 DYMOVÉ SYSTÉMY IMMERGAS.

Spoločnosť Immergas dodáva nezávisle na kotloch samostatné riešenia inštalácie koncoviek k nasávaniu vzduchu a odvodu spalín, bez ktorých nemôže kotol fungovať.

Upozornenie: Kotel musí byť inštalovaný výhradne k originálnemu, na pohľad plastovému, zariadeniu na nasávanie vzduchu a odvod spalín spoločnosti Immergas zo zelenej série. Takýto dymovod je možné poznať podľa identifikačného štítku s nasledujúcim upozornením: "len pre kondenzačné kotle". Typy koncoviek, ktoré spoločnosť Immergas poskytuje, sú nasledujúce:

- Odporové faktory a ekvivalentné dĺžky. Každý prvok dymového systému má *odporový faktor* odvodený z experimentálnych skúšok a uvedený v nasledujúcej tabuľke. Odporový faktor jednotlivých prvkov je nezávislý na typu kotla, na ktorý bude inštalovaný a jedná sa o bezrozmernú hodnotu. Je ale podmienený teplotou kvapalín, ktoré potrubím prechádzajú a líši sa teda pri použití pre nasávanie vzduchu alebo odvod spalín. Každý jednotlivý prvok má odpor, ktorý odpovedá určitej dĺžke v metroch rúry rovnakého priemeru; takzvaná ekvivalentná dĺžka je odvoditeľná zo vzťahu medzi príslušnými odporovými faktormi. *Všetky kotle majú maximálny experimentálne dosiahnutelný odporový faktor o hodnote 100.* Maximálny prípustný odporový faktor odpovedá odporu zistenému u maximálnej povolenej dĺžky potrubia s každým typom koncovkej súpravy. Súhrn týchto informácií umožňuje previesť výpočty pre overenie možnosti vytvorenia najrôznejších konfigurácií dymového systému.

Umiestnenie tesnenia (čiernej farby) u dymovodu „zelenej rady“. Dbajte na to, aby ste v prípade použitia kolien a predlžovacích dielov vložili správne tesnenie (Obr. 1-8):

- tesnenie (A) s vrubmi sa používa u kolien;
- tesnenie (B) bez vrubov sa používa u predlžovacích dielov.

Poznámka: V prípade, že by namazanie jednotlivých dielov (prevedené výrobcom) nebolo dostatočné, odstráňte handrou zvyšok maziva a potom pre ulahčenie zasunutia posypte diely talkom dodaným v súprave.

1.6 ДИМООТВОДНИ СИСТЕМИ IMMERGAS.

Immergas доставя, отделно от топлогенераторите, различни решения за инсталиране на терминали за засмукване на въздух и отвеждане на дима, без които топлогенераторът не би могъл да работи.

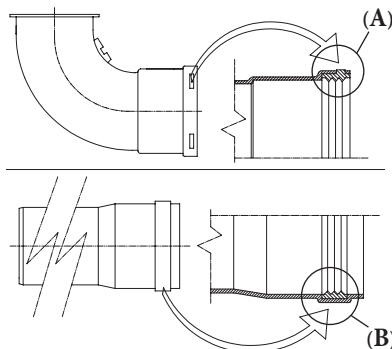
Внимание: Топлогенераторът трябва да бъде инсталиран само с едно оригинално приспособление за засмукване на въздух и отвеждане на дима Immergas "Serie Verde". Тази въздуховодна система се разпознава по отличителна разграничаваща марка носеща забележка: "само за топлогенератори с конденз". Видовете терминали предоставяните от Immergas са:

- Резистентни фактори и еквивалентни дължини. Всяка част на въздуховодната система има *Резистентен Фактор* изведен от тестове за изпитания и включен в следната таблица. Резистентния Фактор на всяка отделна част е неизмерима величина и не зависи от вида на топлогенератора, към който се монтира. Факторът се определя от температурата на флуидите, които преминават отвътре на тръбата, и се променя при извършване на засмукване на въздух или отвеждане на дима. Всеки един компонент има резистентност, съответстваща на определена дължина в метри тръба с еднакъв диаметър; така наречената еквивалентна дължина, която се извежда от зависимостта между съответните Резистентни Фактори. *Всички топлогенератори имат максимално регистриран при изпитания Резистентен Фактор равен на 100.* Максимално допустимият Резистентен Фактор отговаря на резистентност отговаряща на максимално допустимата дължина за тръбопроводите за всички видове Терминален Кит. Цялата тази информация позволява извършване на изчисления за възможните варианти на димоотвеждаща система.

Позициониране на гарнитурите (с черен цвят) за димоотводна система "serie verde". Обърнете внимание за правилното поставяне на уплътненията (за колена и удължения) (Сх. 1-8):

- уплътнение (A) с резки, за използване при колена;
- уплътнение (B) без резки, за използване при удължения.

N.B.: когато омазняването на частите (извършена предварително от производителя) не е достатъчна, отстранете с помощта на суха кърпа, остатъчния омазнител, за улесняване на вмъкването, нанесете талк по частите, доставен заедно с кита.



1.7 INSTALLATION OF BOILER TYPE B₂₃ OPEN CHAMBER AND FAN ASSISTED).

In this configuration the relevant terminal "1" must be used (present in the appropriate intake kit for the installation in question) to be placed on the intake hole above the sealed chamber (Fig. 1-9). Air intake takes place directly from the environment and flue exhaust in individual flue or to the outside. The boiler in this configuration, following the assembly instructions stated on the relative instruction sheet, is classified as type B₂₃.

With this configuration:

- air intake takes place directly from the environment in which the boiler is installed and only functions in permanently ventilated rooms;
- the flue exhaust must be connected to its own individual flue or channelled directly into the external atmosphere.
- Type B open chamber boilers must not be installed in places where commercial, artisan or industrial activities take place, which use products that may develop volatile vapours or substances (e.g. acid vapours, glues, paints, solvents, combustibles, etc.), as well as dusts (e.g. dust deriving from the working of wood, coal fines, cement, etc.). These may be damaging for the components of the appliance and jeopardise functioning.

The technical regulations in force must be respected.

Max. length of exhaust flue. The exhaust duct (in vertical or in horizontal) in order to prevent problems of flue condensation owing to their cooling through the wall can be extended to a max. measurement of 30 straight metres.

1.7 INŠTALÁCIA KOTLA TYPU B₂₃ S OTVORENOU KOMOROU A NÚTENÝM ŤAHOМ (VOLITEĽNE).

V prípade tejto konfigurácie je nutné použiť koncový kus, ktorý sa nachádza v nasávacej súprave pre predmetnú inštaláciu, a ktorý sa priloží na nasávací otvor nad vzduchotesnou komorou (Obr. 1-9). Vzduch je nasávaný priamo z prostredia, kde je kotol inštalovaný a spaliny sú odvádzané do jednoduchého komína alebo priamo do vonkajšieho prostredia. Kotol je v tejto konfigurácii podľa pokynov pre montáž uvedených v príslušnom letáku s pokynmi je klasifikovaný ako kotol typu B₂₃.

U tejto konfigurácie:

- je vzduch je nasávaný priamo z prostredia, kde je kotol inštalovaný. Preto je nutné ho inštalovať iba do permanentne vetraných miestností;
- spaliny je treba odvádzat vlastným jednoduchým komínom alebo priamo do vonkajšej atmosféry.
- Kotle s otvorenou komorou typu B nesmú byť inštalované v miestnostiach, kde je vyvíjaná priemyslová, umelecká alebo komerčná činnosť, pri ktorej vznikajú výpary alebo prchavé látky (výpary kyselín, lepidiel, farieb, riedidiel, horľavín apod.), alebo prach (napr. prach pochádzajúci zo spracovania dreva, uholný prach, cementový prach apod.), ktoré môžu škodiť zariadení a narušiť jeho činnosť.

Je teda nutné rešpektovať platné technické normy.

Maximálne predĺženie výfukového potrubia. Výfukové potrubie (vertikálne aj horizontálne) je možné vzhľadom na nutnosť zabrániť problémom s kondenzáciou spalín spôsobených cez stenu predĺžiť až do maximálnej lineárnej dĺžky 30 m.

1.7 ИНСТАЛИРАНЕ ТИП В₂₃ С ОТВОРЕНА КАМЕРА С ПРИНУДИТЕЛНА ТЯГА (ОПЦИЯ).

При тази конфигурация трябва да се използва предназначеният терминал "1" (наличен в съответния кит за засмукване за разглежданата инсталация) за закрепване към отвора за засмукване над херметическата камера (Сх. 1-9).

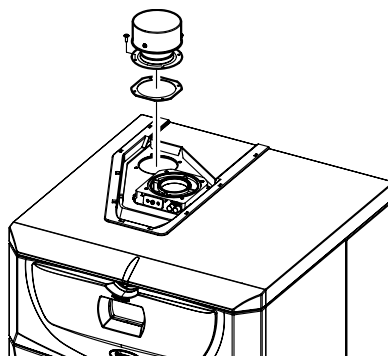
Засмукване на въздуха става директно от помещението и отвеждане на дима през самостоятелен комин или директно навън. Топлогенераторът с тази конфигурация, следвайки инструкциите за монтаж, представени в инструкциите е класифициран от тип В₂₃.

С тази конфигурация:

- засмукването на въздуха се извършва директно от помещението, където е инсталиран уреда. Същият трябва да бъде инсталиран и да работи само в постоянно проветриви помещения;
- отвеждането на дима трябва да бъде свързано към собствен самостоятелен комин или отведен директно във външната атмосфера.
- Топлогенераторите с отворена камера тип В, не трябва да се инсталират на места, където се извършват търговска, занаятчийска или индустриална дейности, при които се използват продукти, отделящи пари или въздушнопренасящи се съставки (например киселинни пари, лепило, бои, разтворители, гориво и т.н.) както и прахообразни (например прах от работа с дърво, въглероден прах, цимент и т.н.), които могат да повредят частите на уреда и да попречат на работата му.


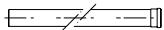
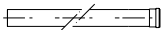
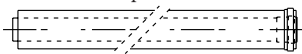
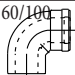

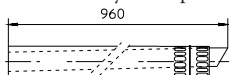
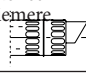
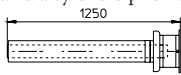
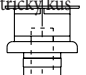
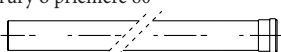
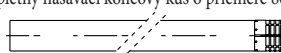
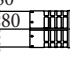
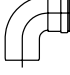

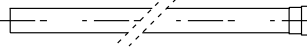
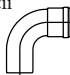
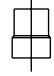
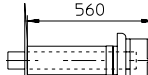
Трябва да се спазят действащите нормативни технически указания.

Максимално удължение на отвеждащата тръба. Отвеждащата тръба (както по вертикал така и по хоризонтал) може да бъде удължена до макс размер от 30 м линейни, с цел избягване на проблеми от конденз на парите вследствие на охлаждането им при преминаване на стена.



1-9

Tabuľka odporových faktorov a ekvivalentných dĺžok.

TYP POTRUBIA	Odporový faktor (R)	Ekvivalentná dĺžka koncentrickej rúry o priemeru 60/100 v metroch 	Ekvivalentná dĺžka rúry o priemeru 80 v metroch 	Ekvivalentná dĺžka rúry o priemeru 60 v metroch 
Koncentrická rúra o priemeru 60/100 m 1 	Nasávanie a výfuk 6,4	m 1	Nasávanie m 7,3 Výfuk m 5,3	Výfuk m 1,9
Koncentrické koleno 90° o priemeru 60/100 	Nasávanie a výfuk 8,2	m 1,3	Nasávanie m 9,4 Výfuk m 6,8	Výfuk m 2,5
Koncentrické koleno 45° o priemeru 60/100 	Nasávanie a výfuk 6,4	m 1	Nasávanie m 7,3 Výfuk m 5,3	Výfuk m 1,9
Kompletný koncový horizontálny koncentrický kus nasávania a výfuku o priemeru 60/100 	Nasávanie a výfuk 15	m 2,3	Nasávanie m 17,2 Výfuk m 12,5	Výfuk m 4,5
Kompletný koncový horizontálny koncentrický kus nasávania a výfuku o priemeru 60/100 	Nasávanie a výfuk 10	m 1,5	Nasávanie m 11,5 Výfuk m 8,3	Výfuk m 3,0
Kompletný koncový vertikálny koncentrický kus nasávania a výfuku o priemeru 60/100 	Nasávanie a výfuk 16,3	m 2,5	Nasávanie m 18,7 Výfuk m 13,6	Výfuk m 4,9
Kompletný koncový vertikálny koncentrický kus nasávania a výfuku o priemeru 60/100 	Nasávanie a výfuk 9	m 1,4	Nasávanie m 10,3 Výfuk m 7,5	Výfuk m 2,7
1 m rúry o priemeru 80 	Nasávanie 0,87 Výfuk 1,2	m 0,1 m 0,2	Nasávanie m 1,0 Výfuk m 1,0	Výfuk m 0,4
Kompletný nasávací koncový kus o priemeru 80, 1 m 	Nasávanie 3	m 0,5	Nasávanie m 3,4	Výfuk m 0,9
Nasávací koncový kus o priemeru 80 Výfukový koncový kus o priemeru 80 	Nasávanie 2,2 Výfuk 1,9	m 0,35 m 0,3	Nasávanie m 2,5 Výfuk m 1,6	Výfuk m 0,6
Koleno 90° o priemeru 80 	Nasávanie 1,9 Výfuk 2,6	m 0,3 m 0,4	Nasávanie m 2,2 Výfuk m 2,1	Výfuk m 0,8
Koleno 45° o priemeru 80 	Nasávanie 1,2 Výfuk 1,6	m 0,2 m 0,25	Nasávanie m 1,4 Výfuk m 1,3	Výfuk m 0,5
1 m rúry o priemeru 60 k intubácii 	Výfuk 3,3	m 0,5	Nasávanie 3,8 Výfuk 2,7	Výfuk m 1,0
Koleno 90° o priemeru 60 k intubácii 	Výfuk 3,5	m 0,55	Nasávanie 4,0 Výfuk 2,9	Výfuk m 1,1
Redukcia o priemeru 80/60 	Nasávanie a výfuk 2,6	m 0,4	Nasávanie m 3,0 Výfuk m 2,1	Výfuk m 0,8
Kompletný vertikálny výfukový koncový kus o priemeru 60 k intubácii 	Výfuk 12,2	m 1,9	Nasávanie m 14 Výfuk m 10,1	Výfuk m 3,7

1.8 INSTALLATION OF THE AIR INTAKE AND FLUE EXHAUST TERMINALS.

- Type C configuration, sealed chamber and fan assisted.

Horizontal intake - exhaust kit

Ø 60/100. Assembly kit (Fig. 1-10): install the bend with flange (2) on the most internal hole of the boiler, placing the gasket (1) (which does not require lubrication); positioning it with the circular projections downwards in contact with the boiler flange and tighten using the screws present in the kit. Fit the Ø 60/100 (3) concentric terminal pipe with the male end (smooth) to the female end of the bend (2) up to the stop; making sure that the internal and external wall sealing plates have been fitted, this will ensure sealing and joining of the elements making up the kit.

N.B.: for correct functioning of the system the terminal with grid must be installed correctly ensuring that, the "high" indication present on the terminal is respected on installation.

- Coupling extension pipes and concentric elbows Ø 60/100. To snap-fit extensions with other elements of the fume extraction elements, operate as follows Engage the concentric pipe or elbow with the male side (smooth) on the female section (with lip seal) to the female end of the previously installed element. This will ensure sealing and joining of the elements correctly.

The kit Ø 60/100 can be installed with the rear, right side, left side or front outlet.

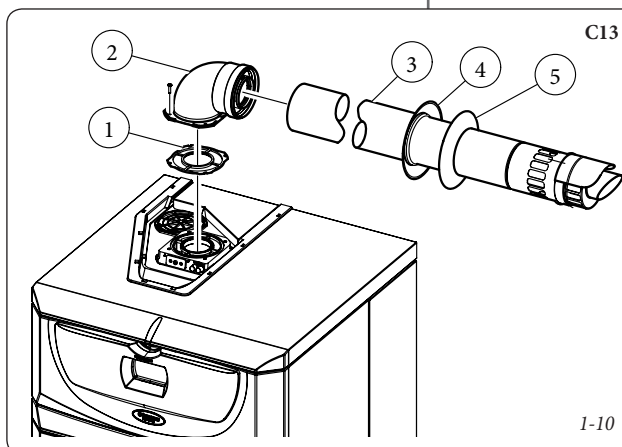
- Extensions for horizontal kit. The horizontal intake-exhaust kit Ø 60/100 can be extended up to a *max. horizontal distance of 12.9 m* including the terminal with grid and excluding the concentric bend leaving the boiler. This configuration corresponds to a resistance factor of 100. In these cases the special extensions must be requested.

N.B.: when installing the ducts, a section clamp with pin must be installed every 3 metres.

- External grill. **N.B.:** for safety purposes, do not even temporarily obstruct the boiler intake/exhaust terminal.

The kit includes (Fig. 1-10):

- N° 1 - Gasket (1)
- N° 1 - Concentric bend Ø 60/100 (2)
- N° 1 - Int./exhaust concentric terminal Ø 60/100 (3)
- N° 1 - Internal white wall sealing plate (4)
- N° 1 - External grey wall sealing plate (5)



1.8 INŠTALÁCIA KONCOVIEK NASÁVA-NIA VZDUCHU A VÝFUKU SPALÍN.

- Konfigurácia typu C so vzduchotesnou komorou a núteným ťahom.

Horizontálna nasáv./výfuk. súprava o priemere 60/100.

Montáž súpravy (Obr. 1-10): Inštalujte koleno s obrubou (2) na najvnútornejší otvor kotla, pričom medzi ne vložte tesnenie (1) (ktoré nevyžaduje mazanie) a umiestite ho tak, aby kruhové výstupky smerovali dole a dosadli na prírubu kotla, a utiahnite ho dodanými skrutkami, ktoré s súčasťou súpravy. Koncentrický koncový kus o priemere 60/100 (3) zasuňte až na doraz vnútornou stranou (hladkou) do vonkajšej strany (2) kolena. Nezabudnite predtým nasadiť príslušnú vnútornú ružicu. Týmto spôsobom dosiahnete dokonale tesného spojenia jednotlivých častí súpravy.

Poznámka: Pre správnu funkciu systému je nutné, aby mriežkový koncový kus bol inštalovaný správne. Uistite sa, že je pri inštalácii vzaté do úvahy označenie „hore (alto)“ na koncovom kuse.

- Pripojenie predĺžovacích kusov koncentrických kolien o priemere 60/100 spojками. Pri inštalácii prípadného predĺženia pomocou spojok k ďalším prvkom dymového systému je treba postupovať takto: Koncentrickú rúru alebo koleno zasuňte až na doraz vnútornou stranou (hladkou) do vonkajšej strany (s obrubovým tesnením) inštalovaného prvku. Týmto spôsobom dosiahnete dokonale tesného spojenia jednotlivých častí súpravy.

Súpravu o priemere 60/100 je možné inštalovať s výstupom vzadu, vpravo, vľavo alebo vpredu.

- Predĺžovacie diely pre horizontálnu súpravu. Horizontálnu nasávaciu a výfukovú súpravu o priemere 60/100 je možné predĺžiť až na *maximálnu dĺžku 12,9 m* horizontálne vrátane koncového roštu a mimo koncentrického kolena na výstupe z kotla. Táto konfigurácia odpovedá odporovému faktoru o hodnote 100. V týchto prípadoch je nutné si objednať príslušné predĺžovacie kusy.

Poznámka: Pri inštalácii potrubia je nutné každé tri metre inštalovať ťahový pás s hmoždinkou.

- Vonkajší rošt. **Poznámka:** Z bezpečnostných dôvodov sa odporúča nezakrývať ani dočasne koncový nasávací a výfukový kus kotla.

Súprava obsahuje (Obr.1-10):

- 1 kus - Tesnenie (1)
- 1 kus - Koncentrické koleno o priemere 60/100 (2)
- 1 kus - Koncentrická koncovka pre nasávanie a výfuk o priemere 60/100 (3)
- 1 kus - Biela vnútorná ružica (4)
- 1 kus - Sivá vonkajšia ružica (5)

1.8 ИНСТАЛИРАНЕ НА ТЕРМИНАЛИ ЗА ЗАСМУКВАНЕ НА ВЪЗДУХ И ОТВЕЖДАНЕ НА ДИМ.

- Конфигурация тип С с герметическа камера и принудительная тяга.

Kit хоризонтален засмукване –отвеждане Ø60/100.

Монтаж кит (Сх. 1-10): инсталира се кривка с фланец (2) върху централния отвор на топлогенератора, вмъквайки гарнитура (1) (за която не се налага омазняване) позиционирайки я с кръговите удължения надолу в контакт с фланца на топлогенератора и стягайки с болтове налични в кита. Снажда се тръба терминал Ø 60/100 (3) с мъжката страна (гладка), в женската страна на кривката (2) до упор, като се провери дали са вмъкнали съответната вътрешна и външна розетка, по такъв начин се получава съединяване и уплътнение на елементите съставляващи кита.

N.B.: за правилна работа на системата, е необходимо терминалът решетка да бъде правилно инсталиран, като се провери дали, индикацията "alto" налична на терминала се спазва при инсталирането.

- Съединение чрез снаждане на тръби или удължители и концентрични кривки Ø60/100. За инсталиране на евентуални удължители със снаждане с други елементи от димоотвода, трябва да се работи както следва: снажда се концентричната тръба или концентричната кривка с мъжката страна (гладката) в женската страна (с гарнитури с устни) от предходния инсталиран елемент и се довежда до упор, по този начин се получава правилно съединяване и уплътнение на елементите.

Китът Ø 60/100 може да бъде инсталиран със заден изход, страничен десен, страничен ляв и преден.

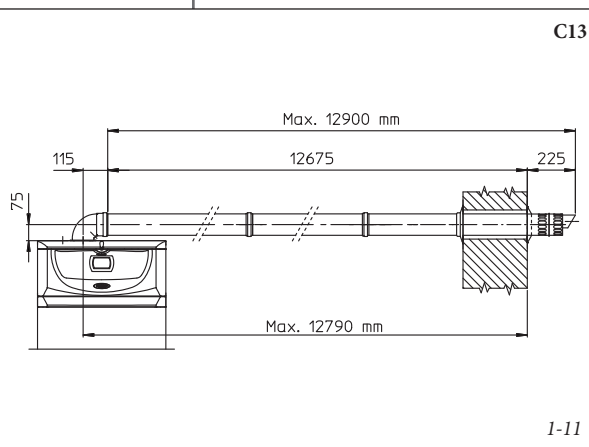
- Удължители за хоризонтален кит. Хоризонталният кит засмукване-отвеждане Ø 60/100 може да бъде удължен до *макс. размер от 12,9 м* хоризонтални, включително терминала решетка и без концентричната кривка на изхода на топлогенератора. Такава конфигурация отговаря на един резистентен фактор равен на 100. В такива случаи, е необходимо да се поръчат съответните удължители.

N.B.: по време на инсталиране на тръбопроводите, е необходимо да се инсталира на всеки 3 метра скоба за стягане с дюбел.

- Външна решетка. **N.B.:** с цел безопасност, се препоръчва да не се запушва, дори за кратко терминала за засмукване-отвеждане на топлогенератора.

Китът включва (Сх.1-10) :

- N°1-Гарнитура (1)
- N°1-Концентрична кривка Ø 60/100 (2)
- N°1-Концентричен терминал засмукв.-отвежд. 60/100 (3)
- N°1-Розетка вътрешна бяла (4)
- N°1-Розетка външна сива(5)



Vertical kit with aluminium tile Ø 60/100. Kit assembly (Fig. 1-13): install the concentric flange (2) on the most internal hole of the boiler, positioning the gasket (1) (*which does not require lubrication*); with the circular projections downwards in contact with the boiler flange and tighten using the screws present in the kit.

Imitation aluminium tile installation: replace the tile with the aluminium sheet (4), shaping it to ensure that rainwater runs off. Position the fixed half-shell (6) and insert the intake-exhaust pipe (5). Fit the Ø 60/100 (3) concentric terminal pipe with the male end (5) (smooth) into the flange (2) up to the stop; making sure that the wall sealing plate has been fitted (3), this will ensure sealing and joining of the elements making up the kit.

- Coupling extension pipes and concentric elbows. To install snap-fit extensions with other elements of the flue extraction elements assembly, proceed as follows: engage the concentric pipe or elbow with the male side (smooth) on the female section (with lip seal) up to the stop on the previously installed element. This will ensure sealing and joining of the elements correctly.

Important: if the exhaust terminal and/or extension concentric pipe needs shortening, consider that the internal pipe must always protrude by 5 mm with respect to the external pipe.

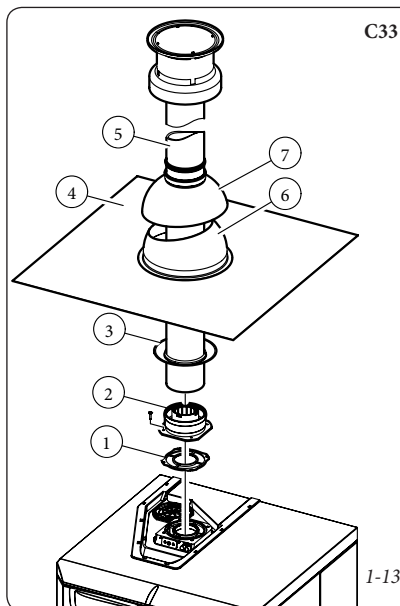
This specific terminal enables flue exhaust and air intake, necessary for combustion, in a vertical direction.

N.B.: The vertical kit Ø 60/100 with aluminium tile enables installation on terraces and roofs with maximum slope of 45% (24°) and the height between the terminal cap and half-shell (374 mm) must always be respected (Fig. 1-14).

The vertical kit with this configuration can be extended to a *max. straight vertical length of 14.4 m* including the terminal. This configuration corresponds to a resistance factor of 100. In this case the special extensions must be requested.

The kit includes (Fig. 1-13):

- N° 1 - Gasket (1)
- N° 1 - Female concentric flange (2)
- N° 1 - Wall sealing plate (3)
- N° 1 - Aluminium tile (4)
- N° 1 - Int./exhaust concentric terminal Ø 60/100 (5)
- N° 1 - Fixed half-shell (6)
- N° 1 - Mobile half-shell (7)



C33

1-13

Vertikálna súprava s hliníkovou škridlou o priemer 60/100. Montáž súpravy (Obr. 1-13): Inštalujte koncentrickú prírubu (2) na najvnútornejší otvor kotla, pričom medzi ne vložte tesnenie (1) (*ktoré nevyžaduje mazanie*) a umiestite ho tak, aby kruhové výstupky smerovali dole a dosadli na prírubu kotla, a utiahnite ho dodanými skrutkami, ktoré s súčasťou súpravy.

Inštalácia falošnej hliníkovej škridla: Strešnú škridlu nahraďte hliníkovou doskou (4) a upravte ju tak, aby umožnila odtok dažďovej vody. Na hliníkovú škridlu umiestnite pevný polgulový diel (6) a dnu zasuňte rúru pre nasávanie a odvod (5). Koncentrický koncový kus o priemere 60/100 zasuňte až na doraz vnútornou stranou (5) (hladkou) do príruby (2). Nezabudnite predtým nasadiť príslušnú ružicu (3). Týmto spôsobom dosiahnete dokonale tesného spojenia jednotlivých častí súpravy.

- Pripojenie predlžovacieho potrubia a koncentrických kolien pomocou spojok. Pri inštalácii prípadného predĺženia pomocou spojok k ďalším prvkom dymového systému je treba postupovať takto: Koncentrickú rúru alebo koleno zasuňte až na doraz vnútornou stranou (hladkou) do vonkajšej strany (s obrubovým tesnením) inštalovaného prvku. Týmto spôsobom dosiahnete dokonale tesného spojenia jednotlivých častí súpravy.

Upozornenie: Keď je nutné skrátiť koncový výfukový kus a/lebo predlžovaciu koncentrickú rúru, musí vnútorné potrubie vyčnievať vždy o 5 mm vzhľadom na vonkajšie potrubie.

Tento špecifický koncový kus umožňuje výfuk dymu a nasávanie vzduchu nezbytného pre spaľovanie vo vertikálnom smere.

Poznámka: vertikálna súprava o priemere 60/100 s hliníkovou škridlou umožňuje inštaláciu na terasách a strechách s maximálnym sklonom 45% (24°), pričom medzi koncovým poklopom a polgulovým dielom (374 mm) je vždy treba dodržať (Obr. 1-14).

Vertikálnu súpravu v tejto konfigurácii je možné predĺžiť až na *maximálne 14,4 m* lineárne vertikálne vrátane koncového dielu. Táto konfigurácia odpovedá odporovému faktoru o hodnote 100. V týchto prípadoch je nutné si objednať príslušné predlžovacie kusy.

Súprava obsahuje (Obr. 1-13):

- 1 kus - Tesnenie (1)
- 1 kus - Koncentrické vonkajšia prírubu (2)
- 1 kus - Ružica (3)
- 1 kus - Hliníková škridla (4)
- 1 kus - Koncentrická rúra pre nasávanie a výfuk o priemere 60/100 (5)
- 1 kus - Pevný polgulový diel (6)
- 1 kus - Pohyblivý polgulový diel (7)

- * MAX. LENGTH
- * MAXIMÁLNA DĹŽKA
- * МАКСИМАЛНА ДЪЛЖИНА

Вертикалният Кит с алуминиева керемида Ø 60/100. Монтаж кит (Сх. 1-13) : инсталира се концентричен фланец (2) на централния отвор на топлогенератора, вмъква се уплътнението (1) (за което не се налага омазняване) позиционирайки го с кръговите удължения надолу в контакт с фланца на топлогенератора и се стяга с болтове налични в кита.

Инсталира се на фалшивата алуминиева керемида. Заменя се керемидата с алуминиева плочка (4), профилирайки я по такъв начин, че да отвежда дъждовната вода. Върху алуминиевата керемида се поставя неподвижна полухралупа (6) и се вкарва тръбата за засмукване-отвеждане (5). Снажда се концентричния терминал Ø 60/100 с мъжката страна (5) (гладка), във фланца (2) до откат, проверява се дали е поставена розетката (3), по такъв начин се получава уплътнение и съединение на елементите, които съставят кита.

- Съединението чрез снаждане на тръби удължител и концентрични кривки. За инсталиране на евентуални удължител чрез снаждане с други елементи на дымоотводите, трябва да се работи както следва: снаждат се концентричната тръба или концентричната кривка с мъжката страна (гладка), в женската страна (с гарнитури с устни) на предходния инсталиран елемент до откат, по такъв начин се получава правилно съединяване и уплътнение на елементите.

Внимание: при необходимост от скъсяване на отвеждащия терминал и /или концентричната тръба удължител, да се има предвид вътрешния провод да изпъква винаги с 5 mm спрямо външния тръбопровод.

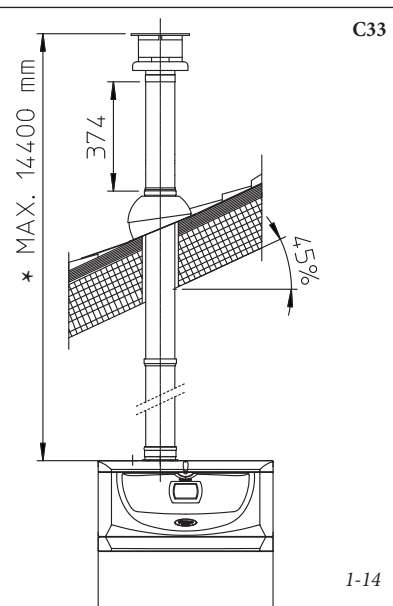
Този специален терминал, позволява отвеждане на дима и засмукване на необходимия въздух за горенето във вертикална посока.

N.B.: Вертикалният кит Ø 60/100 с алуминиева керемида позволява инсталиране на тераси и на покриви с максимален наклон от 45% (24°) като се спазва височината между шапката терминал и полухралупата (374 mm) (Сх. 1-14).

Вертикалният кит с тази конфигурация, може да бъде удължен до *максимум от 14,4 м* вертикални прави линии, включително терминала. Тази конфигурация отговаря на фактор на устойчивост равен на 100. В този случай, е необходимо да се поръчат специални удължител за снаждане.

Китът включва (Сх. 1-13):

- N°1- Гарнитура (1)
- N°1- Концентричен женски фланец (2)
- N°1- Розетка (3)
- N°1- Алуминиева керемида (4)
- N°1- Концентрична тръба засмук.-отвежд.Ø 60/100 (5)
- N°1- Неподвижна полухралупа (6)
- N°1- Подвижна полухралупа (7)



C33

1-14

Separator kit Ø 80/80. The Ø 80/80 separator kit allows separation of the exhaust flues and air intake pipes according to the diagram shown in the figure. Combustion products are expelled from pipe (A) (in plastic, so as to resist acid condensate). Air is taken in through duct (B) for combustion (this is also in plastic). Both ducts can be routed in any direction.

- Kit assembly (Fig. 1-15): install the flange (4) on the most internal hole of the boiler, positioning the gasket (1) (which does not require lubrication), with the circular projections downwards in contact with the boiler flange and tighten using the hex screws with flat end present in the kit. Remove the flat flange present in the most external hole and replace it with the flange (3), positioning the gasket (2) already present in the boiler and tighten using the supplied self-threading screws. Fit the male end (smooth) to the bends (5) in the female end of the flanges (3 and 4). Fit the intake terminal (6) with the male section (smooth) in the female section of the bend (5) up to the stop, ensuring that the internal and external wall sealing plates are fitted. Fit the exhaust pipe (9) with the male end (smooth) to the female end of the bend (5) up to the stop, making sure that the internal wall sealing plate has been fitted. This will ensure sealing and joining of the elements making up the kit.

The kit includes (Fig. 1-15):

- N° 1 - Exhaust gasket (1)
- N° 1 - Flange seal (2)
- N° 1 - Female intake flange (3)
- N° 1 - Female exhaust flange (4)
- N° 2 - Bend 90° Ø 80 (5)
- N° 1 - Intake terminal Ø 80 (6)
- N° 2 - Internal white wall sealing plates (7)
- N° 1 - External grey wall sealing plate (8)
- N° 1 - Exhaust pipe Ø 80 (9)

Deliaca súprava o priemere 80/80. Deliacia súprava o priemere 80/80 umožňuje rozdeliť potrubie pre odvod spalín a nasávanie vzduchu podľa schémy uvedenej na obrázku. Z potrubia (A) (bezpodmienečne z umelohmotného materiálu, ktorý odoláva kyslej kondenzácii) sa odvádzajú spaliny. Z potrubia (B) (rovnaako z plastu) sa nasáva vzduch potrebný na spaľovanie. Obe potrubia môžu byť orientované akýmkoľvek smerom.

- Montáž súpravy (Obr. 1-15): Inštalujte prírubu (4) na najvnútornejší otvor kotla, pričom medzi ne vložte tesnenie (1) (ktoré nevyžaduje mazanie) a umiestite ho tak, aby kruhové výstupky smerovali dole a dosadli na prírubu kotla, a utiahnite ho dodanými skrutkami s šesťhrannou hlavou a plochou špičkou, ktoré sú súčasťou súpravy. Vytiahnite plochú prírubu, ktorá sa nachádza v krajnom otvore a nahraďte ju prírubou (3), použite tesnenie (2) už umiestnené v kotli a utiahnite priloženými samoreznými skrutkami. Zasuňte koleno (5) vnútornou stranou (hladkou) do vonkajšej strany príruby (3 a 4). Zasuňte až na doraz nasávací koncový diel (6) vnútornou stranou (hladkou) do vonkajšej strany kolena (5); nezabudnite predtým navlieknúť odpovedajúcu vnútornú a vonkajšiu ružicu. Výfukovú rúru (9) zasuňte až na doraz vnútornou stranou (hladkou) do vonkajšej strany (5) kolena. Nezapodnite predtým nasadiť príslušnú vnútornú ružicu. Týmto spôsobom dosiahnete dokonale tesného spojenia jednotlivých častí súpravy.

Súprava obsahuje (Obr 1-15):

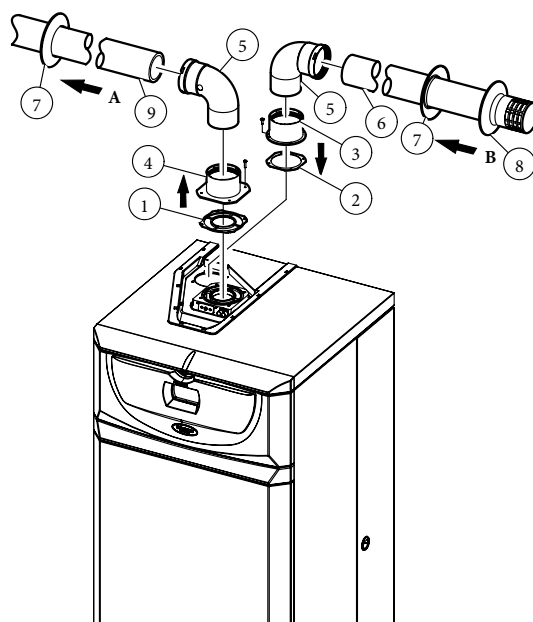
- 1 kus - Výfukové tesnenie (1)
- 1 kus - Prírubové tesnenie (2)
- 1 kus - Nasávací vonkajšia prírubu (3)
- 1 kus - Výfuková vonkajšia prírubu (4)
- 2 kus - Koleno 90° o priemere 80 (5)
- 1 kus - Koncový nasávací kus o priemere 80 (6)
- 2 kus - Biela vnútorná ružica (7)
- 1 kus - Sivá vonkajšia ružica (8)
- 1 kus - Výfuková rúra o priemere 80 (9)

Кит сепаратор Ø 80/80. Китът сепаратор Ø 80/80, позволява да се отделят тръбите за отвеждане на дима от тези за засмукване на въздух, съгласно схемата приведена на фигура. От тръбопровод (A) (задължително от пластмасов материал за устойчивост на киселинен конденз), се извеждат продуктите от горенето. От тръбопровод (B) (и той от пластмасов материал), се засмуква въздух необходим за изгарянето. Възможна е всякаква ориентация на двата тръбопровода.

- Монтаж кит (Сх.1-15): инсталира се фланец (4) върху централния отвор на топлогенератора, като се вмъква уплътнението (1) (за което не се налага омазняване) позиционирайки го с кръговите удължения надолу в контакт с фланеца на топлогенератора и се стяга с болтове с шестоъгълна глава и плоско острие налични в кита. Премахва се плоският фланец, разположен на най-външния отвор, и се сменя с фланец (3) като се вмъква гарнитурата (2) налична на топлогенератора и се стяга със самонавиващите се болтове с връх, включени в доставката. Снаждат се кривките (5) с мъжката страна (гладка) в женската страна на фланеца (3 и 4). Снажда се засмукващия терминал (6) с мъжката страна (гладка), към женската страна на кривката (5) до упор, като се провери дали са вкарани предварително съответните вътрешни и външни розетки. Снажда се отвеждащата тръба (9) с мъжката страна (гладка), към женската страна на кривката (5) до откат, като се проверява дали е предварително вкарана съответната вътрешна розетка, по такъв начин се получава уплътняване и съединяване на елементите съставляващи кита.

Китът включва (Сх 1-15):

- N°1-Гарнитура отвеждане (1)
- N°1-Гарнитура уплътнение фланец (2)
- N°1-Фланец женски засмукване (3)
- N°1-Фланец женски отвеждане (4)
- N°1-Кривка 90° Ø 80 (5)
- N°1- Терминал засмукване Ø 80 (6)
- N°1-Розетка вътрешни бели (7)
- N°1-Розетка външна сива (8)
- N°1- Тръба отвеждане Ø 80 (9)



C53

1-15

IE

- Coupling of extension pipes and elbows. To install snap-fit extensions with other elements of the flue extraction elements assembly, proceed as follows: engage the pipe or elbow with the male side (smooth) in the female section (with lip seal) up to the stop on the previously installed element. This will ensure sealing efficiency of the coupling.
- Installation clearance (Fig. 1-16). The minimum installation clearance measurements of the Ø 80/80 separator terminal kit have been stated in some limit conditions.
- Extensions for Ø 80/80 separator kit. The maximum vertical straight length (without bends) that can be used for Ø 80 intake and exhaust pipes is 41 metres, independently to whether they are used for intake or exhaust. The maximum horizontal straight length (with bend in suction and in exhaust) that can be used for Ø 80 intake and exhaust pipes is 36 metres independently to whether they are used for intake or exhaust.

N.B.: to favour the removal of possible condensate forming in the exhaust pipe, tilt the pipes towards the boilers with a min. slope of 1.5%. (Fig. 1-17). When installing the Ø 80 ducts, a section clamp with pin must be installed every 3 metres.

SK

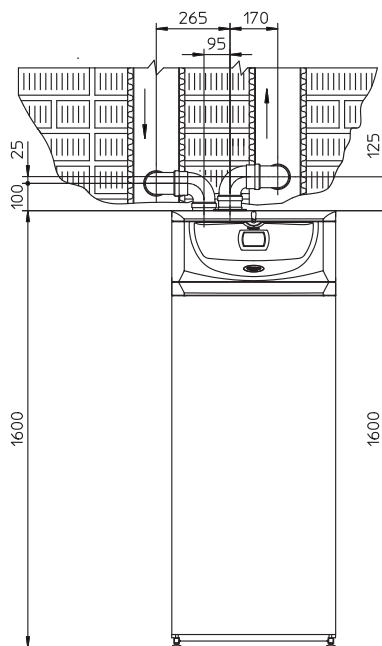
- Pripojenie predlžovacieho potrubia a kolien pomocou spojok. Pri inštalácii prípadného predlženia pomocou spojok k ďalším prvkom dymového systému je treba postupovať takto: Výfukovú rúru alebo koleno zasunúte až na doraz vnútornou stranou (hladkou) do vonkajšej strany (s okrajovým tesnením) inštalovaného prvku. Týmto spôsobom dosiahnete dokonale tesného spojenia jednotlivých častí súpravy.
- Inštalčné obvodové rozmery (Obr. 1-16). Sú uvedené minimálne obvodové rozmery inštalácie koncovce rozdeľovacej súpravy o priemeru 80/80 v medznych podmienkach.
- Predlžovacie kusy pre deliacu súpravu o priemere 80/80. Maximálna lineárna dĺžka (bez kolien) vertikálne použiteľná pre nasávanie a výfukové rúry o priemere 80 je 41 metrov, nezávisle na tom, či sú použité pre nasávanie alebo pre výfuk. Maximálna lineárna dĺžka (s kolenom u nasávania a výfuku) horizontálne použiteľná pre nasávanie a výfukové rúry o priemere 80 je 36 metrov, nezávisle na tom, či sú použité pre nasávanie alebo pre výfuk.

Poznámka: Aby ste napomohli eliminácii prípadného kondenzátu, ktorý sa tvorí vo výfukovom potrubí, je nutné nakloniť potrubie v smere kotla s minimálnym sklonom 1,5% (Obr. 1-17). Pri inštalácii potrubia o priemere 80 je nutné každé tri metre inštalovať ťahový pás s hmoždinkou.

BG

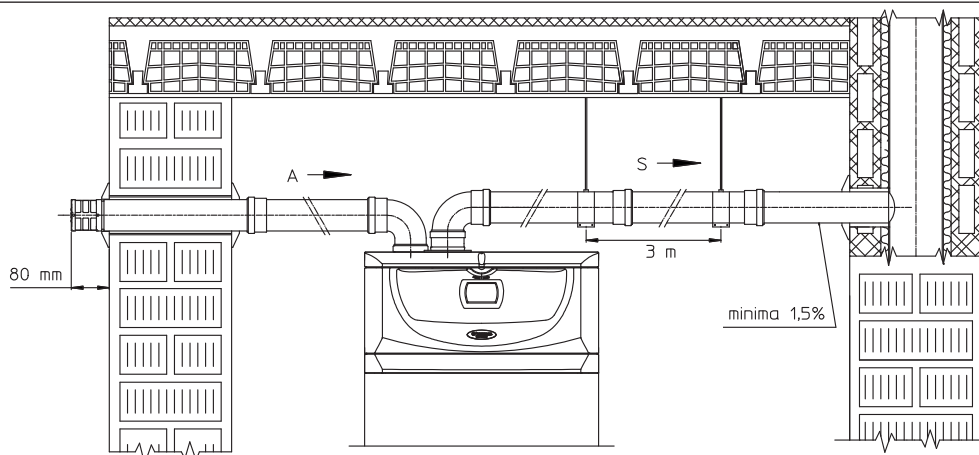
- Съединение чрез снаждане на тръби удължители и колена. За инсталиране на евентуални удължители чрез снаждане с другите димоотводни елементи, трябва да се работи както следва: съединява се тръбата или концентричното колено с мъжката страна (гладка), към женската страна (с гартитурни с устни) на предходно инсталирания елемент до упор, като по този начин се постига добро съединение и уплътнение на елементите.
- Пространство за инсталация (Сх. 1-16). Представени са минималните инсталационни разстояния за кита терминал сепаратор Ø 80/80 при ограничени условия.
- Удължители за кит сепаратор Ø 80/80. Максималната дължина по права линия (без завои) вертикално, използваема за засмукване и отвеждащи тръби Ø80 е 41 метра, независимо дали същите се използват за засмукване или за отвеждане. Максималната праволинейна дължина (със кривка при засмукване и при отвеждане) в хоризонтал използваема за тръби за засмукване и отвеждане Ø 80 е 36 метра независимо дали се използват за засмукване или за отвеждане.

N.B.: за улеснение премахването на евентуален конденз, образуван в отвеждащия тръбопровод, трябва да се наклонят тръбите по посока на топлогенератора с минимален наклон от 1,5% (Сх. 1-17). По време на инсталирането на тръбопровода Ø 80, е необходимо да се инсталират, на всеки 3 метра стягащи скоби с дюбели.



C43

1-16



C83

1-17

1.9 DUCTING OF EXISTING FLUES.

Ducting is an operation through which, within the context of restructuring a system and with the introduction of one or more special ducts, a new system is executed for evacuating the combustion products of a gas appliance, starting from an existing flue (or a chimney) or a technical hole (Fig. 1-18). Ducting requires the use of ducts declared to be suitable for the purpose by the manufacturer, following the installation and user instructions, provided by the manufacturer, and the requirements of the standards.

Immergas ducting system. *The Ø60 rigid and Ø80 flexible "Green Range" ducting systems must only be used for domestic use and with Immergas condensing boilers.*

In any case, ducting operations must respect the provisions contained in the standard and in current technical regulations; in particular, the declaration of conformity must be compiled at the end of work and on commissioning of the ducted system. The instructions in the project or technical report must likewise be followed, in cases provided for by the standard and current technical regulations. The system or components of the system have a technical life complying with current standards, provided that:

- it is used in average atmospheric and environmental conditions, according to current regulations (absence of fumes, dusts or gases that can alter the normal thermophysical or chemical conditions; existence of temperatures coming within the standard range of daily variation, etc.).

1.9 INTUBÁCIA STÁVAJÚCICH KOMÍNOV.

Intubácia nezbytná pre vyvedenie spalín je operáciou, ktorou sa v rámci rekonštrukcie systému spolu so zavedením jednej alebo dvoch rúr vytvorí nový systém pre odvod spalín z plynového kotla existujúceho komína (alebo dymovodu) alebo z technického priechodu (Obr. 1-18). K intubácii je nutné použiť potrubie, ktoré výrobca uznáva za vhodné pre tento účel podľa spôsobu inštalácie a použitia, ktoré uvádza, a platných predpisov a noriem.

Intubačný systém Immergas. *Tuhý intubačný systém o priemere 60 a pružný intubačný systém o priemere 80 a tuhý o priemere 80 "zelené série" je nutné použiť len s kondenzačnými kotlami Immergas pre domáce použitie.*

V každom prípade je pri operáciách spojených s intubáciou nutné rešpektovať predpisy dané platnými smernicami a technickou legislatívou. Predovšetkým je potreba po dokončení prác a v súlade s uvedením intubovaného systému do prevádzky potreba vyplniť prehlásenie o zhode. Okrem toho je treba sa riadiť údajmi v projekte a technickými údajmi v prípadoch, keď to vyžaduje smernica a platná technická dokumentácia. Systém a jeho súčasti majú technickú životnosť, ktorá odpovedá platným smerniciam za predpokladu, že:

- je používaný v bežných atmosférických podmienkach a v bežnom prostredí, čo je stanovené platnou smernicou (absencia dymu, prachu alebo plynu, ktoré by menili bežné termofyzikálne alebo chemické podmienky; prevádzka pri bežných denných výkyvoch teplôt apod.).

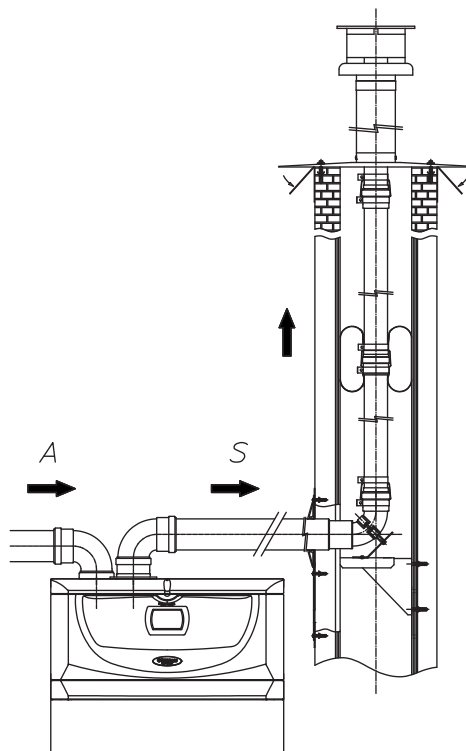
1.9 ИНТУБИРАНЕ НА СЪЩЕСТВУВАЩИ КОМИНИ.

Интубирането е операция, с помощта на която, в рамките на една възстановена система, и посредством вмъкване на един или повече специализирани тръбопровода да се изпълни една нова система за отвеждане на продуктите на горенето, на газов уред, като се използва съществуващ комин (или от отдушник) или от един технически илик. (Сх. 1-18). За интубиране трябва да се използват тръбопровода, обявени от производителя като годни за целта, следвайки начините за инсталиране и използване посочени от самия производител.

Система за интубиране Immergas. *Системите за интубиране Ø60 твърд и Ø80 гъвкав "Serie Verde" трябва да се използват само за домакински нужди и с топлогенератори с конденз Immergas.*

При всеки един случай, операциите по интубиране трябва да отговарят на указанията включени в нормативата и действащото техническо законодателство; и по-специално, при приключване на работата и в съответствие с пускане в действие на системата за интубиране, трябва да се попълни декларация за съответствие. Трябва, също така да се следват указанията на проекта или на техническото становище, в случаите предвидени в нормативата, и в действащото техническо законодателство. Системата и частите на системата имат продължителност на живот съответстващ на действащите нормативи винаги когато:

- се използват при умерени атмосферни условия и условия на средата, както е указано от действащата норматива (неналичие на дим, прах или газ които променят нормалните термодинамични или химични условия; наличие на температури включени в стандартния интервал за дневни изменения и др.).



C83

1-18

- Installation and maintenance must be performed according to the indications supplied by the manufacturer and in compliance with the provisions in force.
- The max. possible length of the Ø 60 flexible ducting vertical section is equal to 22 m. This length is obtained considering the complete Ø 80 exhaust terminal, 1m of Ø 80 pipe in exhaust, two 90° Ø 80 bends at boiler outlet.
- The max. possible length of the Ø 80 flexible ducting vertical section is equal to 30 m. This length is obtained considering the complete exhaust terminal, 1m of Ø 80 pipe in exhaust, two 90° Ø 80 bends at boiler outlet for connecting to the ducting system and two direction changes of the flexible tube inside the flue/technical hole.
- The max. possible length of the Ø 80 flexible ducting vertical section is equal to 30 m. This length is obtained considering the complete exhaust terminal Ø80, 1m of Ø 80 pipe in exhaust, two 90° Ø 80 bends at boiler outlet.

1.10 FLUE EXHAUST TO FLUE/CHIMNEY.

The flue exhaust does not necessarily have to be connected to a branched type traditional flue. The flue exhaust can be connected to a special LAS type multiple flue. The multiple flues and the combined flues must also only be connected to type C appliances of the same type (condensing), having nominal heat inputs that do not differ by more than 30% less with respect to the maximum that can be attached and powered by the same fuel. The thermo-fluid dynamic features (flue flow rate, % of carbon dioxide, % humidity etc....) of the appliances attached to the same multiple flues or combined flues, must not differ by more than 10% with respect to the average boiler attached. Multiple and combined flues must be specially designed according to the calculation method and requirements of the standards, by professionally qualified technical staff. Chimney or flue sections for connection of the exhaust pipe must comply with requisites of technical standards in force.

1.11 FLUES, CHIMNEYS AND CHIMNEY CAPS.

The flues, chimneys and chimney caps for the evacuation of combustion products must be in compliance with applicable standards.

Positioning the draught terminals. The draught terminals must:

- be installed on external perimeter walls of the building;
- be positioned according to the minimum distances specified in current technical standards.

Combustion products exhaust of fan assisted appliances in open-top closed environments. In spaces closed on all sides with open tops (ventilation pits, courtyards etc.), direct combustion product exhaust is allowed for natural draught or fan assisted gas appliances with a heat input range from 4 to 35 kW, provided the conditions as per the current technical standards are respected.

1.12 SYSTEM FILLING.

Once the boiler is connected, fill the system via the filling valve (Fig. 1-21). Filling is performed at low speed to ensure release of air bubbles in the water via the boiler and central heating system vents.

The pump may be noisy on start-up due to the presence of air. This noise should stop after a few minutes of functioning and however after having correctly bled the air contained in the hydraulic circuit.

- je inštalácia a údržba prevádzaná podľa pokynov dodávateľa a výrobcu a podľa predpisov platnej smernice.
- Maximálna dĺžka pevného intubovaného vertikálneho potrubného traktu o priemere 60 je 22 m. Táto dĺžka je dosiahnutá za predpokladu použitia nasávacej koncovky o priemere 80, 1 m výfukovej rúry o priemere 80 a dvoch kolien 90° o priemere 80 na výstupe z kotla.
- Maximálna dĺžka intubovaného pružného zvislého ťahu o priemere 80 je 30 m. Táto dĺžka sa dosiahne vrátane kompletnej nasávacieho koncového kusu o priemere 80, 1 metra výfukového potrubia o priemere 80, dvoch kolien 90° o priemere 80 na výstupe z kotla a dvoch zmien smeru pružného potrubia vo vnútri komína/technického priechodu.
- Maximálna dĺžka intubovaného pevného zvislého ťahu o priemere 80 je 30 m. Táto dĺžka sa dosiahne vrátane kompletnej nasávacieho koncového kusu o priemere 80, 1 metra výfukového potrubia o priemere 80, dvoch kolien 90° o priemere 80 na výstupe z kotla.

1.10 ODVOD DYMU DO DYMOVODU/ KOMÍNA.

Odvod dymu nesmie byť pripojený k spoločnému rozvetvenému dymovodu tradičného typu. Odvod dymu musí byť pripojený k zvláštnemu spoločnému dymovodu typu LAS. Zberné dymovody a kombinované dymovody musia byť okrem toho pripojené k zariadeniam typu C a rovnakého druhu (kondenzačné) s menovitým tepelným výkonom, ktorý sa nelíši od maximálneho pripojiteľného zariadenia o viac ako 30% a spalujúcim rovnaký druh paliva. Termokvapalínodynamické vlastnosti (hmotnosť prietok spalin, % oxidu uhličitého, % vlhkosti apod.) zariadení pripojených k týmto zberným dymovodom a kombinovaným dymovodom sa nesmú líšiť od termokvapalínodynamických vlastností priemerného pripojeného kotla o viac ako 10%. Zberné dymovody a kombinované dymovody musia byť výslovne konštruované podľa metodiky výpočtu a zákonných predpisov technickými pracovníkmi s odbornou kvalifikáciou. Časti komínov alebo dymovodov, ku ktorým sa pripojuje výfuková spalinová rúra, musia odpovedať požiadavkám platných technických smerníc.

1.11 DYMOVODY, KOMÍNY A KOMÍNOVÉ NÁSTAVCE.

Dymovody, komíny a komínové nástavce pre odvod spalin musia odpovedať požiadavkám platných noriem.

Umiestnenie ťahových koncových kusov. ahové koncové kusy musia:

- byť umiestnené na vonkajších obvodových múroch budovy;
- byť umiestnené tak, aby vzdialenosti rešpektovali minimálne hodnoty uvedené v technickej smernici.

Odvod spalin zariadenia s núteným ťahom v uzavretých priestoroch pod otvoreným nebom. V priestoroch pod otvoreným nebom uzavretých zo všetkých strán (vetracie šachty, svetlíky, dvory apod.) je povolený priamy odvod produktov spaľovania zo zariadenia na spaľovanie plynu s prirodzeným alebo núteným ťahom a výhrevnosťou nad 4 do 35 kW, ak budú dodržané podmienky platnej technickej smernice.

1.12 PLNENIE SYSTÉMU.

Po pripojení kotla prístupte k plneniu systému pomocou plniaceho kohúta (Obr. 1-21). Systém je treba plniť pomaly, aby sa uvoľnili vzduchové bubliny obsiahnuté vo vode a vzduch sa vypustil z priechodov kotla a vykurovacieho systému.

Čerpadlo môže byť po spustení hlučné z dôvodu zavzdušnenia. Tento hluk by mal ustať po niekoľkých minútach prevádzky alebo v každom prípade po správne prevedenom odvzdušnení vodného okruhu.

- Инсталирането и поддръжката да се изпълняват съгласно насоките предоставени от производителя и спазвайки указанията на действащата норматива.
- Максималната дължина на преминаване от вертикалната интубирана част Ø60 твърда е равна на 22 м. Тази дължина е получена вземайки предвид пълния терминал на засмукване Ø 80, 1 м тръба Ø 80 при отвеждане и две кривки по 90° Ø 80 на изхода на топлогенератора.
- Максималната дължина на преминаване от вертикалната интубирана част Ø80 твърда е равна на 30 м. Тази дължина е получена вземайки предвид пълния терминал на засмукване Ø 80, 1 м тръба Ø 80 при отвеждане и две кривки по 90° Ø 80 на изхода на топлогенератора и две смени на посоките на меката тръба отвори на кумина / техническия илик.
- Максималната дължина за изминаване от вертикалната отсечка на тръба Ø80 твърд е равна на 30 м. Тази дължина е получена вземайки предвид пълния терминал на засмукване Ø80, 1 м на тръба Ø80 при извеждане, две колена от 90° Ø80 на изхода на топлогенератора.

1.10 ОТВЕЖДАНЕ НА ДИМА В ОТДУШНИК / КОМИН.

Отвеждането на дима не трябва да бъде свързано към общ отдушник, събирателен за разклоненията, вид стандартен. Отвеждането на дима, може да бъде свързано към специална обща отвеждаща тръба, тип LAS. Отвеждащите и комбинирани отдушници, освен това трябва да бъдат свързани единствено към уреди тип C, от същия вид, (с конденз), с номинални топлинни капацитети, които не варират с над 30% по-малко в сравнение с максимално допустимото и през които преминава един и същ изгорял газ. Топлинофлуидодинамичните характеристики (капацитет в маса дим, % на въглероден анхидрид, % на влажност, и др....) на уреди, свързани към един и същи общи или комбинирани отдушници, не трябва да варират с над 10% в сравнение със свързан среден топлогенератор. Общите и комбинирани отдушници трябва да бъдат специално проектирани, като се следва методология на изчисление и нормативни предписания, от професионално квалифициран технически персонал. Коминните участъци или отвеждащите тръби, към които се свързва тръбата за отвеждане на парите, трябва да отговарят на реквизитите на действащите технически нормативи.

1.11 ОТДУШНИЦИ И КОМИНИ.

Отдушниците и комините използвани за отвеждане на продуктите от горенето трябва да отговарят на изискванията на всички приложими нормативи.

Разполагане на терминалите за тяга. Терминалите за тягата трябва:

- да бъдат разположени по външния периметър на стените;
- да бъдат позиционирани по такъв начин, че разстоянията да съответстват на минималните стойности приведени в действащия технически норматив.

Отвеждане на продуктите от горенето, в апарати с принудителна тяга в затворени помещения и под открито небе. В затворени пространства под открито небе (вентилационни кладенци, дворчета, дворове и подобни) затворени от всички страни, се допуска директно отвеждане на продуктите от горенето в газови апарати с естествена или принудителна тяга и топлинна мощност от 4 до 35 kW, стига да бъдат спазени условията съгласно действащата техническа норматива.

1.12 НАПЪЛВАНЕ НА ИНСТАЛАЦИЯТА.

След свързване на топлогенератора се пристъпва към напълване на инсталацията посредством кранчето за напълване (Сх. 1-21). Пълненето трябва да се извърши бавно, за да се освободят мехурчетата въздух съдържащи се във водата, през отдушниците на топлогенератора и на отоплителната инсталация.

Помпата може да предизвика шумове при включване дължащи се на наличието на въздух. Тези шумове трябва да изчезнат след работа от няколко минути и след извършване изгонване на въздуха, съдържащ се във водния кръг, следвайки подходящ метод за това.

The boiler incorporates an automatic vent valve positioned on the boiler pump and one positioned on the hydraulic manifold. *Make sure that the hoods are loosened.* Open the radiator vent valves. Close radiator vent valves when only water escapes from them.

Close the filling valve when the boiler manometer indicates approx. 1.2 bar.

N.B.: during these operations, start-up the circulation pump at intervals, acting on the main switch positioned on the control panel. *Vent the circulation pump by loosening the front cap and keeping the motor running and assuring that the liquid that escapes cannot cause injury/damage to persons/objects.* Tighten the cap after the operation.

Important: to carry out the filling procedure correctly, activate the "automatic vent" function, see paragraph 3.14.

1.13 FILLING OF THE CONDENSATE TRAP.

On commissioning of the boiler combustion products may escape from the condensate drain; after a few minutes operation check that fumes no longer escape. This means that the trap is filled with condensate to the correct level preventing the passage of combustion products.

1.14 GAS SYSTEM START-UP.

Proceed as follows to start the system:

- open windows and doors;
- avoid presence of sparks or naked flames;
- bleed all air from pipelines;
- check that the internal system is properly sealed according to specifications.

1.15 BOILER START-UP (IGNITION).

For issue of the Declaration of Conformity provided for by Italian Law, the following must be performed for boiler start-up:

- check that the internal system is properly sealed according to specifications;
- make sure that the type of gas used corresponds to boiler settings;
- switch the boiler on and check correct ignition;
- make sure that the gas flow rate and relevant pressure values comply with those given in the manual (par. 3.18);
- check that the safety device intervenes in the event of gas supply failure and check activation time;
- check the intervention of the main switch located upstream from the boiler and in the boiler;
- check that the intake/exhaust concentric terminal (if fitted) is not blocked.

The boiler must not be started up even if only one of the checks should be negative.

N.B.: the boiler preliminary check must be carried out by a qualified technician. The boiler warranty is valid as of the date of testing. The test certificate and warranty is issued to the user.

Kotol je vybavený automatickým odvodušňovacím ventilom umiestneným na obehovom čerpadle kotla a jeden na hydraulickom kolektore. *Skontrolujte, či sú klobúčiky povolené.* Otvorte odvodušňovacie ventily radiátorov.

Odvodušňovacie ventily radiátorov sa uzatvoria, keď začne vytekať len voda.

Plniaci ventil sa uzatvorí, keď manometer kotla ukazuje hodnotu približne 1,2 bar.

Poznámka: pri týchto operáciách spúšťajte obehové čerpadlo v intervaloch pomocou hlavného voliča umiestneného na pristrojovej doske. *Odvodušňnite obehové čerpadlo odkrutkovaním predného uzáveru, pričom udržiavajte motor v chode a uistite sa, že vytekajúca kvapalina nemôže spôsobiť škody na zdraví osôb a na veciach.* Po dokončení operácie uzáver zaskrutkujte naspäť.

Upozornenie: Pre správne plnenie aktivujte funkciu „automatického odvodušňenia“ popísanú v odstavci 3.14.

1.13 PLNENIE SIFÓNU NA ZBER KONDENZÁTU.

Pri prvom zapnutí kotla sa môže stať, že z vývodu kondenzátu budú vychádzať spaliny. Skontrolujte, či po niekoľkokomínutovej prevádzke z vývodu kondenzátu už dymové spaliny nevychádzajú. To znamená, že sifón je naplnený kondenzátom do správnej výšky, čo neumožňuje priechod dymu.

1.14 UVEDENIE PLYNOVÉHO ZARIADENIA DO PREVÁDZKY.

Počas uvádzania zariadenia do prevádzky je nutné:

- otvoriť okná a dvere;
- zabrániť vzniku iskier a voľného plameňa;
- prístupíť k vyčisteniu vzduchu obsiahnutého v potrubí;
- skontrolovať tesnosť vnútorného systému podľa pokynov uvedených v príslušnej norme.

1.15 UVEDENIE KOTLA DO PREVÁDZKY (ZAPÁLENIE).

Aby bolo možné dosiahnuť vydania prehlásenia o zhode požadovaného zákonom, je potreba pri uvádzaní kotla do prevádzky vykonať nasledujúce:

- skontrolovať tesnosť vnútorného systému podľa pokynov uvedených v príslušnej norme;
- skontrolovať, či použitý plyn odpovedá tomu, pre ktorý je kotol určený;
- zapnúť kotol a skontrolovať správnosť zapálenia;
- skontrolovať, či prietok plynu a príslušné hodnoty tlaku sú v súlade s hodnotami uvedenými v príručke (Odstavec 3.18);
- skontrolovať, či bezpečnostné zariadenia pre prípad výpadku plynu pracujú správne a dobu, za ktorú zasiahne;
- skontrolovať zásah hlavného voliča umiestneného pred kotlom a v kotli;
- skontrolovať, či nasávací a výfukový koncentrický koncový kus (v prípade, že je ním kotol vybavený) nie je upchatý.

Ak len jedna táto kontrola bude mať negatívny výsledok, kotol nesmie byť uvedený do prevádzky..

Poznámka: počiatočnú kontrolu musí previesť kvalifikovaný technik. Záruka na kotol začína plynúť od dátumu tejto kontroly.

Osvvedčenie o počiatočnej kontrole a záruke bude vydané užívateľovi.

В топлогенератора има вграден обезвъздушителен клапан поставен върху циркулатора. *Проверете дали капачетата са разхлабени.* Отворете обезвъздушителните клапани на радиаторите.

Обезвъздушителните клапани на радиаторите се затварят, когато от тях излиза само вода.

Кранчето за напълване се затвара, когато манометърът на котлето показва около 1,2 bar.

N.B.: по време на тези операции се пуска циркуляционната помпа, на интервали, като се въздейства на общия превключвател, разположен на командното табло. *Обезвъздушете циркуляционната помпа, като развиете предната тапа, поддържайки двигателя в действие и като се уверите, че излизащата течност няма опасност да причини щети на хоре и предмети.* След операцията тапата се затяга.

Внимание: за правилно изпълнение на процедурата по напълване, активирайте функцията "автоматично изпускане" виж раздел 3.14.

1.13 НАПЪЛВАНЕ НА СИФОНА ЗА СЪБИРАНЕ НА КОНДЕНЗ.

При първо включване на топлогенератора е възможно, извеждане на продукти на горенето от изхода на конденза, проверете дали, след работа от няколко минути, от изхода на конденза няма излизане на дим от горенето. Това означава, че сифона се е напълнил до правилна височина на конденз, такава че да не позволява преминаването на дим.

1.14 ПУСКАНЕ В ЕКСПЛАТАЦИЯ НА ГАЗОВАТА ИНСТАЛАЦИЯ.

За пускане в експлоатация на топлогенератора трябва:

- да отворите прозорците и вратите;
- да се избягва наличието на искри и свободни пламъци;
- пристъпване към изгонване на въздуха в тръбопроводите;
- проверете уплътнението на вътрешната инсталация съгласно предоставените нормативни указания.

1.15 ПУСКАНЕ В ЕКСПЛАТАЦИЯ НА ТОПЛОГЕНЕРАТОРА (ЗАПАЛВАНЕ).

За спазване предписанията на Декларацията за Съответствие, предвидени от Закона, трябва да се спазят следните изисквания за пускане в експлоатация на топлогенератора:

- проверете изправността на вътрешната инсталация, съгласно указанията приведени в наредбата;
- проверява се съответствието на използвания газ, с този за който е предназначен топлогенератора;
- запалване на топлогенератора и проверка на правилното запалване;
- проверява се дебита на газа и дали налягането съответства на указаното в книгката (Раздел 3.18);
- проверява се намесата на приспособлението за безопасност, в случай на липса на газ и съответното време за намеса;
- проверка включването на главния прекъсвач, поставен на кухнята на топлогенератора;
- проверява се дали е запущен концентричния терминал за замъкване / отвеждане (ако има такъв).

Ако дори само един от тези контроли се окаже негативен, топлогенератора не трябва да се пуска в експлоатация.

N.B.: първоначалната проверка на топлогенератора, трябва да бъде извършена от квалифициран техник. Гаранцията на топлогенератора тече от датата на самата проверка. Сертификат от проверката и гаранцията се оставят на потребителя.

1.16 CIRCULATION PUMP.

The "Hercules Condensing kW" range boilers are supplied with 2 types of pump, both with variable speed adjuster.

These settings are suitable for most systems.

- **Boiler pump.** It has 3-position electric speed control. The boiler does not operate correctly with the circulation pump in first speed. For optimal boiler functioning, it is advised to use the pump at maximum speed (max. head). The pump is already fitted with a condenser.

Pump release. If the pump should be blocked after a long period of inactivity, it must be released. Loosen the front cap, making sure that the liquid that escapes cannot cause injury/damage to persons/objects and turn the motor shaft very carefully using a screwdriver so as not to damage the latter. Once the pump is released, close the vent cap.

- **Zone 1 pump.** The speed selector switch is factory-set in the position marked with a dot. Whenever performance is insufficient, progressively increase the value set. If performance should be excessive or noise occurs due to the speed of the circulating fluid, reduce the speed progressively. Modify pump performance (head) by turning the potentiometer on the pump using a flat screwdriver.

Diagnostics. The pump is equipped with a LED indicator that supplies information regarding the functioning status of the same.

- Green light: indicates correct functioning.
- Flashing green light: the LED indicates that the pump is modulating its performance during a setting change.
- Red light: the pump is blocked.

Pump release. If the pump should be blocked after a long period of inactivity (Red LED on), it must be released. Turn the speed selector switch positioned on the pump at will to start the automatic release process (Flashing green LED), repeat the operation several times. If the problem persists, remove the power supply from the boiler, leave the pump to cool, loosen the front cap, making sure that the liquid that escapes cannot cause injury/damage to persons/objects and turn the motor shaft very carefully using a screwdriver so as not to damage the latter. Once the pump is released, close the vent cap and re-set the selector switch in the correct position.

1.16 OBEHOVÉ ČERPADLO.

Kotle série "Hercules Condensing kW" sa dodávajú s dvoma typmi obehových čerpadiel vybavených variabilným meničom rýchlosti.

Tieto nastavenia sú vhodné pre väčšinu systémových riešení.

- **Obehové čerpadlo kotla.** Je vybavené trojpolohovým elektrickým regulátorom rýchlosti. S obehovým čerpadlom nastaveným na prvú rýchlosť pracuje kotol správne. Pre optimalizáciu prevádzky kotla sa odporúča obehové čerpadlo používať na maximálnu rýchlosť (maximálny výtlak). Obehové čerpadlo je vybavené kondenzátorom.

Prípadné odblokovanie čerpadla. Ak by po dlhšej nečinnosti bolo čerpadlo zablokované, je nutné sa postarať o jeho odblokovanie. Odskrutkujte predný uzáver a uistite sa, že kvapalina, ktorá z neho vyteká, nemôže ničomu uškodiť alebo niekomu ublížiť a otáčajte skrutkovačom hriadeľom motora, pričom postupujte s maximálnou opatrnosťou, aby ste ho nepoškodili. Po odblokovaní obehového čerpadla zatvorte odzdušňovací uzáver.

- **Obehové čerpadlo zóny 1.** Volič rýchlosti je implicitne nastavený v polohe označenej guľôčkou. Ak by bol výkon nedostatočný, zvýšujte postupne nastavenou hodnotu. V prípade, že by bol výkon nadmerný, alebo by sa objavil hluk spôsobený rýchlosťou prúdenia obehového média, postupne rýchlosť znižujte. Výkon čerpadla (výtlak) upravujte otáčaním potenciometra obehového čerpadla pomocou skrutkovače s plochou hlavou.

Diagnostika. Obehové čerpadlo je vybavené led indikátorom, ktorý dodáva informácie o jeho prevádzkovom stave.

- Zelené svetlo: udáva správnu funkciu.
- Blikajúce zelené svetlo: kontrolka led udáva, že obehové čerpadlo moduluje svoj výkon pri zmene nastavenia.
- Červené svetlo: obehové čerpadlo je v stave zablokovania.

Prípadné odblokovanie čerpadla. Ak by po dlhšej nečinnosti bolo čerpadlo zablokované (červená dióda svieti), je nutné sa postarať o jeho odblokovanie. Lubovolným otáčaním voličom rýchlosti umiestnenom na obehovom čerpadle spustíte proces automatického odblokovania (zelená kontrolka bliká), zopakujte operáciu niekoľkokrát. Ak problém pretrvá, odpojte kábel od napájania a nechajte čerpadlo vychladnúť. Odskrutkujte predný uzáver a uistite sa, že kvapalina, ktorá z neho vyteká, nemôže ničomu uškodiť alebo niekomu ublížiť a otáčajte skrutkovačom hriadeľom motora, pričom postupujte s maximálnou opatrnosťou, aby ste ho nepoškodili. Po odblokovaní obehového čerpadla zatvorte odzdušňovací uzáver a prestavte volič do správnej polohy.

1.16 ЦИРКУЛАЦИОННА ПОМПА.

Топлогенераторите от серия "Hercules Condensing kW" се доставят с 2 вида циркулатори, и двата снабдени с променлива скорост. Тези станции са приспособени за повечето решения за изграждане на инсталации.

- **Циркулятор топлогенератор.** Снабден е с електрически регулатор на скоростта с три позиции. С циркулатор на първа скорост, топлогенераторът не работи правилно. За оптимална работа на топлогенератора се препоръчва използването на циркулация на максимална скорост (макс. претес). Циркуляторът е предварително снабден с кондензатор.

Евентуално отблочкиране на помпата. След дълъг период на спиране, ако помпата е блокирала, се налага да се пристъпи към нейното отблочкиране. Отвийте предното капаче, като се уверите, че излизащата течност не може да причини щети на лица и предмети и отвъртете с отверка на вала на двигателя, извършвайки операцията много внимателно, като внимавате да не го нараните. След отблочкиране на циркулатора затворете тапата за изпускане.

- **Циркулятор зона 1.** Превключвателя на скоростта е зададен фабрично в позицията отбелязана с топка. При недостатъчни характеристики увеличете постепенно зададената стойност. При прекалени характеристики или наблюдение на шумове дължащи се на скоростта на течността в кръга, намалете постепенно скоростта. Променете характеристиките на помпата (претес) като въртите потенциометъра на циркулатора с помощта на отверка с плоска глава.

Диагностика. Циркуляторът е оборудван с индикатор с лампичка, която дава информация относно статъса на работата на същия.

- Зелена светлина: показва правилно функциониране.
- Мигаша зелена светлина: указва, че циркулатора извършва модулация на своите характеристики по време на смяна на заданото.
- Червена светлина: циркулатора е в състояние на блокаж.

Евентуално отблочкиране на помпата. Ако след дълъг период на престой, циркулаторът блокира (светеща червена лампичка) се налага да се пристъпи към отблочкирането му. Завъртете превключвателя на скорост, разположен на циркулатора за да стартирате процеса на автоматично отблочкиране (мигаша зелена светлина), повторете няколко пъти операцията. Ако проблема продължава, отнемете напрежението на топлогенератора, оставете циркулатора да се охлади, развийте предната тапа, като се уверите, че излизащата течност не може да причини щети на лица и предмети, и завъртете с отверка валът на двигателя като внимавате да него нараните. След отблочкиране на циркулатора, затворете тапата за изпускане и задайте отново превключвателя на правилната позиция.

IE

Total head available to the system.

Key (Fig. 1-19):

- A = Available head in the system with zone circulator speed set to maximum
- B = Available head in the system with zone circulator speed set to 4,5
- C = Available head in the system with zone circulator speed set to 3

SK

Dostupný výtlak zariadenia.

Legenda (Obr. 1-19):

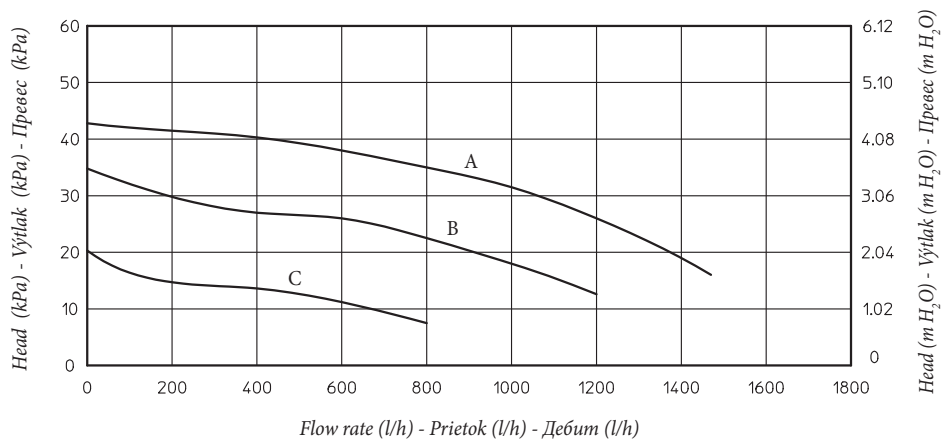
- A = Dostupný výtlak zónového čerpadla do systému pri rýchlosti na maximum
- B = Dostupný výtlak zónového čerpadla do systému pri rýchlosti 4,5
- C = Dostupný výtlak zónového čerpadla do systému pri rýchlosti 3

BG

Превес наличен в инсталацията.

Легенда (Сх. 1-19):

- A = Available head in the system with zone circulator speed set to maximum
- B = Available head in the system with zone circulator speed set to 4,5
- C = Available head in the system with zone circulator speed set to 3



1-19

1.17 DOMESTIC HOT WATER STORAGE TANK UNIT.

The "Hercules Condensing kW" boiler is the accumulation type with a capacity of 120 litres. It contains large coiled stainless steel heat exchanger pipes, which allow to notably reduce hot water production times. These boilers built with stainless steel casing and bottoms, guarantee long duration. The assembly concepts and welding (T.I.G.) are implemented to the minimum detail to ensure maximum reliability.

The upper inspection flange ensures practical control of the storage tank unit and the coiled heat exchanger and easy internal cleaning.

The domestic water attachments are found on the flange cover (cold inlet and hot outlet) and also the magnesium anode holder cap, including the latter, supplied as standard for internal protection of the boiler from possible corrosion.

Storage tank unit disassembly. To disassemble the storage tank unit, empty the boiler system by acting on the relevant drain fitting. Before carrying out this operation, make sure that the filling valve is closed. Close the cold water inlet valve and open any domestic hot water valve. Loosen the nuts on the system flow and return pipes (3) and the cold inlet and hot outlet nuts present on the storage tank unit (1). Loosen the bracket fixing screws (2). Remove the screws (4) with the relative retainer brackets and slide the storage tank unit outwards on the relevant guides. Work in reverse order to assemble the storage tank unit.

N.B.: every year a skilled technician (e.g. Immergas Authorised After-sales Service), must check the efficiency of the storage tank unit Magnesium Anode. The storage tank unit is prepared for introduction of the domestic hot water pump fitting.

Key (Fig. 1-20):

- A - Storage tank unit draining valve
- B - System draining valve

1.17 OHRIEVAČ TEPLEJ ÚŽITKOVEJ VODY.

Ohrievač "Hercules Condensing kW" je akumuláčného typu s kapacitou 120 litrov. Vo vnútri ohrievača je umiestnené plošne rozmerne hadovité vinuté potrubie z nerez oceli slúžiace k tepelnej výmene, ktoré umožňuje výrazne skrátiť dobu ohrevu vody. Tieto ohrievače s plášťom a dnom z nerezovej ocele sú zárukou dlhšej životnosti. Postupom pri montáži a zvarovaní technológiou T.I.G. je venovaná pozornosť najjemnejším detailom, aby bola zaručená maximálna spoľahlivosť.

Horná priehľadová príruka umožňuje praktickú kontrolu ohrievača a výmennikovej hadovitého potrubia a zároveň pohodlné vnútorné čistenie.

Na krytu príruby sú umiestnené prípojky na úžitkovú vodu (vstupná na chladnú a výstupná na teplú vodu) a uzáver vstupu magnézieovej anódy vrátane anódy samotnej, ktorá je dodávaná sériovo pre účely vnútornej ochrany horáku pred koróziou.

Demontáž ohrievača. Pri demontáži ohrievača vyprázdňte systém kotla pomocou príslušnej výpustnej prípojky. Pred touto operáciou sa presvedčite, či je plniaci kohút zariadení zatvorený. Zatvorte kohút prívodu studenej vody a otvorte akýkoľvek kohút teplej úžitkovej vody. Odskrutkujte matice na nábehovom a vratnom potrubí zariadenia (3) a matice studeného vstupu a teplého výstupu na ohrievači (1). Odskrutkujte upínacie skrutky (2) konzol. Posnímajte skrutky (4) s príslušnými zarážkovými príložníkmi a posuňte ohrievač smerom von na príslušných vodičkach. Pri montáži ohrievača postupujte v opačnom poradí.

Poznámka: Jednou ročne nechte kvalifikovaným technikom (napr. z autorizovanej asistenčnej služby spoločnosti Immergas) skontrolovať účinnosť magnézieovej anódy horáku. Ohrievač je určený pre zasunutie prípojky obehu úžitkovej vody.

Legenda (Obr. 1-20):

- A - Výpustný kohút ohrievača
- B - Výpustný kohút systému

1.17 БОЙЛЕР ЗА САНИТАРНА ТОПЛА ВОДА.

Бойлерът "Hercules Condensing kW" е от типа с акумулиране с капацитет от 120 литри. Отвътре са поставени тръби за топлообмен а термообмен от стомана inox напълно осъобразирани навити на серпентина, което позволява да се намали значително времето за производство на топла вода. Тези бойлери конструирани с риза, с дъна, от стомана INOX, гарантират продължителност на употреба.

Конструктивният метод за сглобяване и заваряване (T.I.G.) е изпипан до най-малки детайли за да осигуряване на максимална надеждност.

Долният инспекционен фланец осигурява лесна проверка на бойлера и на топлообменната тръба на серпентина, както и лесно вътрешно почистване.

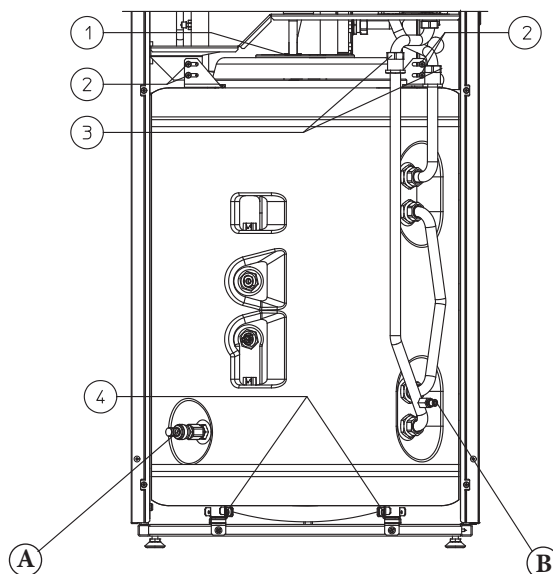
Върху капака на фланеца са поставени крайници за подвързване на санитарната вода (вход студена и изход топла) и тапата носеща Магнезиевия Анод, който осигурява серия вътрешни защиты на бойлера от възможни корозионни явления.

Демонтиране на бойлера. За демонтиране на бойлера се налага да се изпразни инсталацията на топлогенератора, като се действа на съответното съединение за отвеждане, като преди извършване на тази операция трябва да се уверите, че крана за напълване е затворен. Затворете крана за напълване със студена вода и отворете кой и да е кран на топлата санитарна вода. Развийте гайките на тръбите за подаване и връщане инсталация (3) и гайките за навлизане на студена и отвеждане на топла вода, налични върху бойлера (1). Развийте гайките (2) закрепване със скоби. Отстранете болтовете (4) със съответните спирачи и позволете свободно движение на бойлера в посока навън на съответните му водичи. За монтиране на бойлера пристъпете в обратен ред.

N.B.: годишно се прави проверка от квалифициран техник (например от Сервиза за Оторизирана Техническа Помощ Immergas), за ефективната работа на Магнезиевия Анод на бойлера. Бойлерът е пригоден за вкарване на съединение за обръщане на санитарната вода.

Легенда (Сх. 1-20):

- A - Кран изпразване бойлер
- B - Кран изпразване инсталация



1-20

1.18 KITS AVAILABLE ON REQUEST.

- Pump kit (on request). The boiler storage tank unit is prepared for application of the pump kit. Immergas supplies a series of fittings and attachments that allow connection between the storage tank unit and domestic hot water system. The pump probe fitting is already inserted on the storage unit kit and the indication of the pump kit attachment is envisioned on the installation template.
- System shut-off valves kit (on request). The boiler is designed for installation of system interception cocks to be placed on flow and return pipes of the connection assembly. This kit is particularly useful for maintenance as it allows the boiler to be drained separately without having to empty the entire system.
- Polyphosphate dispenser kit (on request). The polyphosphate dispenser reduces the formation of lime-scale and preserves the original heat exchange and domestic hot water production conditions. The boiler is prepared for application of the polyphosphate dispenser kit.
- Zone pumps kit (on request). If the central heating system is to be divided into several zones (**max. three**) in order to interlock them with separate adjustments and to keep water flow rate high for each zone, Immergas supplies zone pump kits on request.
- Low temperature kit (on request). If the central heating system is to be divided into high temperature zones (radiators) and low temperature zones (floor plants) in order to interlock them with separate adjustments and to keep water flow rate high for each zone, Immergas supplies the low temperature kit on request.
- Solar panels kit (on request). If solar panels are to be used for the production of domestic hot water, on request Immergas supplies the solar panels kit.
- Low temperature safety thermostat kit. With the boiler functioning in direct low temperature (no control downstream from the boiler), to prevent problems to the low temperature system a safety thermostat must be inserted onto the flow pipe.

The above-mentioned kits are supplied complete with instructions for assembly and use.

1.18 SÚPRAVY NA OBJEDNÁVKU.

- Obehová súprava (na žiadosť). Kotel je určený k použitiu v kombinácii s obehovou súpravou. Spoločnosť Immergas dodáva sadu prípojek a spojok, ktoré umožňujú spojenie medzi ohrievačom a systémom ohrevu úžitkovej vody. Do ohrievača je už vložená prípojka obehovej sondy a na inštaláčnej šablóne je označené miesto prípojky obehovej súpravy.
- Súprava uzatváracích kohútov zariadenia (na žiadosť). Kotel je usporiadaný pre inštaláciu uzatváracích kohútov zariadenia, ktoré sa inštalujú na nábehové potrubie a vratné potrubie pripojovacej jednotky. Táto súprava je veľmi užitočná pri údržbe, pretože umožňuje vypustiť len kotel a nie celý systém.
- Súprava na dávkovanie polyfosfátov (na žiadosť). Dávkovač polyfosfátov zabraňuje usadzovaniu kotolného kameňa a tým umožňuje dlhodobé zachovanie pôvodných podmienok tepelnej výmeny a ohrevu úžitkovej vody. Kotel je pre inštaláciu dávkovača polyfosfátov už upravený.
- Súprava pre zónové obehové čerpadlá (na žiadosť). V prípade, že je potreba vykurovací systém rozdeliť do viacerých zón (**maximálne tri**) a obsluhovať tieto zóny oddelene na sebe nezávislou reguláciou a za účelom zachovania zvýšeného prietoku vody pre každú zónu, dodáva spoločnosť Immergas na objednávku súpravu pre zónové obehové čerpadlá.
- Nizkoteplotná súprava (na žiadosť). V prípade, že je potreba vykurovací systém rozdeliť na zóny s vysokou teplotou (topné telesá) a zóny s nízkou teplotou (podlahové systémy) tak, aby ste je mohli riadiť oddelene a nezávisle a zaistili tak dostatočný prietok vody v každej zóne, dodáva spoločnosť Immergas na objednávku súpravu pre nízku teplotu.
- Súprava pre solárne panely (na žiadosť). V prípade, že chcete používať solárne panely k výrobe teplej úžitkovej vody, dodáva Immergas na žiadosť súpravu pre solárne panely.
- Súprava bezpečnostného termostatu na nízku teplotu. V prípade kotla pracujúceho na priamu nízku teplotu (bez kontroly za kotlom) je pre zabránenie porúch v nízkoteplotnom systéme potreba zapojiť do hadice na nábehu bezpečnostný termostat.

Vyššie uvedené súpravy sa dodávajú kompletne spolu s návodom na montáž a použitie.

1.18 КИТОВЕ НАЛИЧНИ ПО ЗАЯВКА.

- Кит рециркулация (по заявка). Бойлерът на термогенератора е проектиран за приложение на рециркуляционен кит. Immergas доставя група съединения и закрепвания, които служат за връзка на бойлера със санитарната инсталация. На бойлера е предварително поставено съединение и на корпуса за инсталиране е предвидено обозначение за закрепването на кита рециркулация.
- Кит кранчета прихващане инсталация със или без контролен филтър (по заявка). Топлогенераторът е пригоден за инсталиране на кранчета за прихващане инсталация за вмъкване в тръбите за подаване и връщане на групите връзки. Този кит се оказва много полезен при поддръжката, защото позволява да се изпразни само топлогенератора, без да е необходимо да се изпразва цялата инсталация.
- Кит дозатор полифосфати (по заявка). Дозаторът за полифосфати намалява образуването на варовити наслагвания, поддържайки във времето първоначалните условия за топлообмен и производството на топла санитарна вода. Топлогенераторът е пригоден за приложение на кит дозатор за полифосфати.
- Кит централа инсталации на зона (по заявка). Когато е необходимо разделяне на отоплителната инсталация на почечо зони (**максимум три**), с цел осигуряването им по отделно с независими регулирания и за поддръжане на висок капацитет на водата във всяка зона, Immergas доставя по заявка кит инсталации на зона.
- Кит ниска температура (по заявка). Когато е необходимо разделяне на отоплителната инсталация на зона с висока температура (термосифони) и зона с ниска температура (подови инсталации) за осигуряването им по отделно с независими регулирания, и за поддръжане висок дебита на вода за всяка една зона, Immergas доставя, по заявка кит ниска температура.
- Кит слънчеви панели (по заявка). При желание използване на слънчеви панели за производство на топла санитарна вода, Immergas доставя по заявка, кит слънчеви панели.
- Кит защитен терmostat ниска температура. С топлогенератор работещ при пряка ниска температура (без контрол отгоре на топлогенератора), за избягване неудобства за инсталации с ниска температура, се налага поставянето на защитен терmostat на тръбата за подаване.

Китътовете посочени по-горе, се доставят заедно с инструкции на хартиен носител за техния монтаж и експлоатация.

1.19 BOILER COMPONENTS.

Key (Fig. 1-21):

- 1 - Stainless steel storage tank unit
- 2 - DHW recirculation pump (optional)
- 3 - Three-way valve (motorised)
- 4 - Zone 1 by-pass
- 5 - Zone 1 one-way valve
- 6 - Zone 1 pump
- 7 - Safety thermostat (Low temperature) (optional)
- 8 - Flow probe (Low temperature) (optional)
- 9 - Zone 2 pump (optional)
- 10 - Zone 2 one-way valve (optional)
- 11 - Zone 2 by-pass (optional)
- 12 - Mixer valve (optional)
- 13 - Condensation module
- 14 - Flue safety thermostat
- 15 - Burner
- 16 - Ignition electrode
- 17 - Detection electrode
- 18 - Venturi
- 19 - Gas nozzle
- 20 - Fan
- 21 - Cold water inlet valve
- 22 - 8 bar safety valve
- 23 - Air intake pipe
- 24 - 3 bar safety valve
- 25 - D.H.W. expansion vessel
- 26 - System filling valve
- 27 - Condensate drain trap
- 28 - Polyphosphate dispenser (optional)
- 29 - Domestic hot water probe
- 30 - Storage tank unit draining valve
- 31 - Sample points (air A) - (flue F)
- 32 - Positive signal pressure point
- 33 - Negative signal pressure point
- 34 - Manual air vent valve
- 35 - Air vent valve
- 36 - Zones management electric attachment box (optional)
- 37 - Hydraulic manifold
- 38 - System expansion vessel
- 39 - Flow probe
- 40 - Safety thermostat
- 41 - Manifold draining valve
- 42 - System pressure switch (absolute)
- 43 - Boiler Pump
- 44 - Sealed Chamber
- 45 - Gas valve
- 46 - System draining valve

1.19 KOMPONENTY KOTLA.

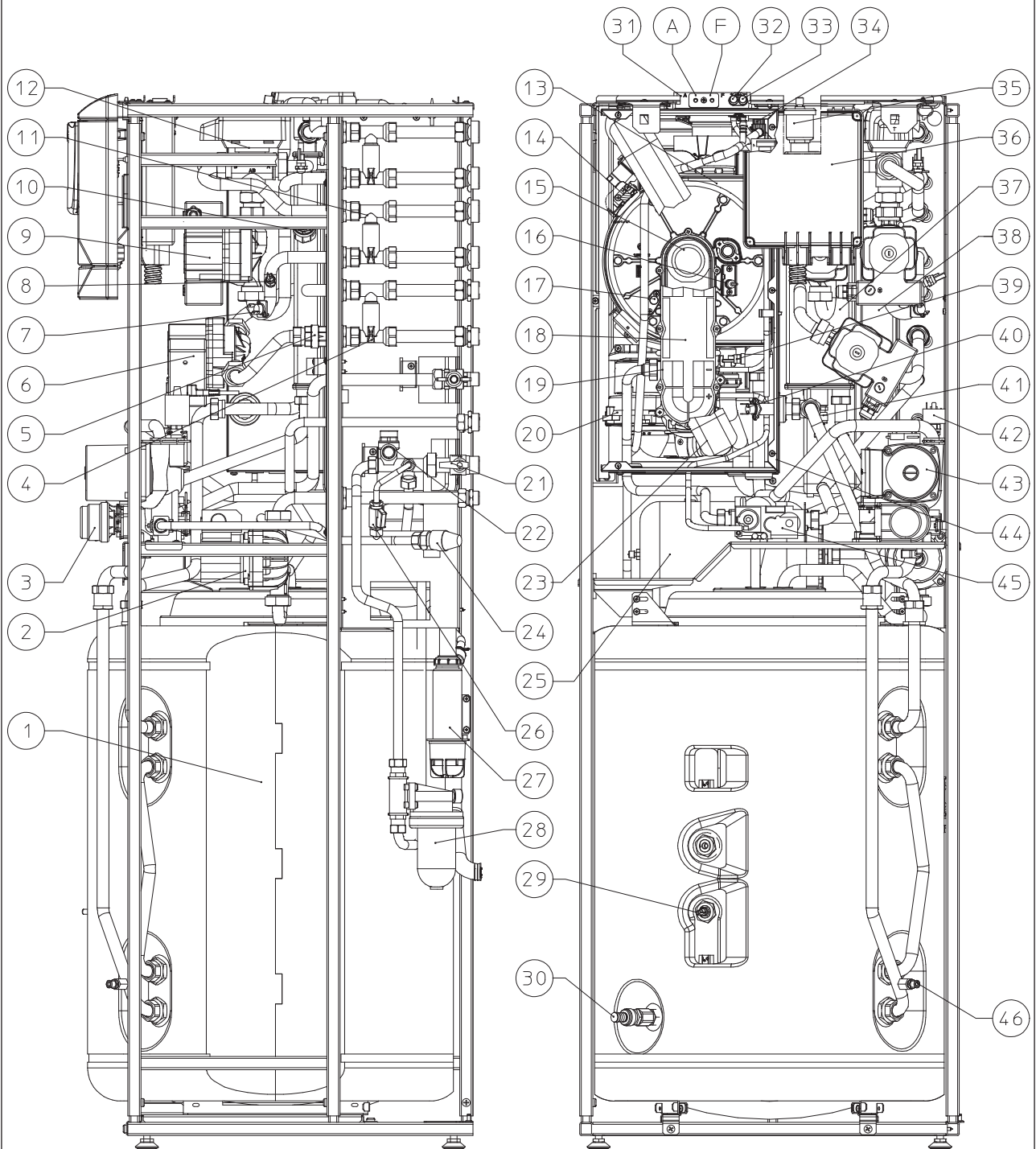
Legenda (Fig. 1-21):

- 1 - Nerezový ohrievač
- 2 - Obehové čerpadlo úžitkovej vody (voliteľne)
- 3 - Trojcestný ventil (motorizovaný)
- 4 - By-Pass zóna 1
- 5 - Jednosmerný ventil zóny 1
- 6 - Obehové čerpadlo zóna 1
- 7 - Bezpečnostný termostat (Nízka teplota) (voliteľne)
- 8 - Nábehová sonda (Nízka teplota) (voliteľne)
- 9 - Obehové čerpadlo zóny 2 (voliteľne)
- 10 - Jednosmerný ventil zóny 2 (voliteľne)
- 11 - By-Pass zóna 2 (voliteľne)
- 12 - Zmiešavací ventil (voliteľne)
- 13 - Kondenzačný modul
- 14 - Termostat spalín
- 15 - Horák
- 16 - Zapalovacia sviečka
- 17 - Detekčná sviečka
- 18 - Venturi
- 19 - Plynová tryska
- 20 - Ventilátor
- 21 - Kohút vstupu studenej vody
- 22 - Bezpečnostný ventil 8 bar
- 23 - Nasávacie vzduchové potrubie
- 24 - Bezpečnostný ventil 3 bar
- 25 - Úžitková expanzná nádobka
- 26 - Plniaci kohút zariadenia
- 27 - Sifón vypúšťania kondenzátu
- 28 - Dávkovač polyfosfátov (voliteľne)
- 29 - Úžitková sonda
- 30 - Výpusťný kohút ohrievača
- 31 - Odberové miesta (vzduch A) - (spaliny F)
- 32 - Tlaková zásuvka kladného signálu
- 33 - Tlaková zásuvka záporného signálu
- 34 - Ručný odvzdušňovací ventil
- 35 - Odvzdušňovací ventil
- 36 - Elektrická pripojovacia skriňa riadenia zón (voliteľne)
- 37 - Vodovodný kolektor
- 38 - Expanzná nádobka zariadenia
- 39 - Sonda výtlaku
- 40 - Bezpečnostný termostat
- 41 - Výpusťný kohút kolektora
- 42 - Presostat zariadenia (absolutný)
- 43 - Obehové čerpadlo kotla
- 44 - Vzduchotesná komora
- 45 - Plynový ventil
- 46 - Výpusťný ventil zariadenia

1.19 ЧАСТИ НА ТОПЛОГЕНЕРАТОРА.

Легенда (Сх. 1-21):

- 1 - Бойлер inox
- 2 - Циркулятор рециклиране санитарен (опция)
- 3 - Клапан трипътен (механизиран)
- 4 - Ву-pass зона 1
- 5 - Клапан еднопосочен зона 1
- 6 - Циркулятор зона 1
- 7 - Защитен термостат (Ниска температура) (опция)
- 8 - Сонда на подаване (Ниска температура) (опция)
- 9 - Циркулятор зона 2 (опция)
- 10 - Клапан еднопосочен зона 2 (опция)
- 11 - Ву-pass зона 2 (опция)
- 12 - Клапан смесителен (опция)
- 13 - Модул с кондензация
- 14 - Термостат дим
- 15 - Горелка
- 16 - Запалване свеци
- 17 - Отчитане наличие свеци
- 18 - Винтили
- 19 - Желгьор газ
- 20 - Вентилатор
- 21 - Кран вход студена вода
- 22 - Предпазен клапан 8 bar
- 23 - Тръба за засмукване въздух
- 24 - Предпазен клапан 3 bar
- 25 - Разширителен съд санитарен
- 26 - Кран напълване инсталация
- 27 - Сифон отвеждане конденз
- 28 - Дозатор на полифосфати (опция)
- 29 - Санитарна сонда
- 30 - Кран изпразване бойлер
- 31 - Кладенчета за преливане (въздух A) - (дим F)
- 32 - Контакт налягане положителен сигнал
- 33 - Контакт налягане отрицателен сигнал
- 34 - Ръчен клапан изпускане въздух
- 35 - Клапан изпускане въздух
- 36 - Кутия електрическо свързване управление зони (опция)
- 37 - Водопроводен колектор
- 38 - Разширителен съд инсталация
- 39 - Сонда на подаване
- 40 - Предпазен термостат
- 41 - Кран за изпразване колектор
- 42 - Манометър инсталация (абсолютен)
- 43 - Циркулятор топлогенератор
- 44 - Херметична камера
- 45 - Газов клапан
- 46 - Кран изпразване инсталация



2 USER AND MAINTENANCE INSTRUCTIONS. - (USER)

2.1 CLEANING AND MAINTENANCE.

Important: the heating plants must undergo periodic maintenance (regarding this, see in the section dedicated to the technician, relative to "yearly control and maintenance of the appliance") and regular checks of energy efficiency in compliance with national, regional or local provisions in force.

This ensures that the optimal safety, performance and operation characteristics of the boiler remain unchanged over time.

We recommend stipulating a yearly cleaning and maintenance contract with your zone technician.

2.2 GENERAL WARNINGS.

Never expose the suspended boiler to direct vapours from a cooking surface.

Use of the boiler by unskilled persons or children is strictly prohibited.

For safety purposes, check that the concentric air intake/flue exhaust terminal (if fitted), is not blocked.

If temporary shutdown of the boiler is required, proceed as follows:

- drain the water system if anti-freeze is not used;
- shut-off all electrical, water and gas supplies.

In the case of work or maintenance to structures located in the vicinity of ducting or devices for flue extraction and relative accessories, switch off the appliance and on completion of operations ensure that a qualified technician checks efficiency of the ducting or other devices.

Never clean the appliance or connected parts with highly flammable substances.

Never leave containers and flammable substances in the same environment as the appliance.

- Attention:** the use of components that employ electrical power requires some fundamental rules to be observed:

- do not touch the appliance with wet or moist parts of the body; do not touch when barefoot;
- never pull electrical cables or leave the appliance exposed to atmospheric agents (rain, sunlight, etc.);
- the appliance power cable must not be replaced by the user;
- in the event of damage to the cable, switch off the appliance and only contact qualified staff for replacement;
- if the appliance is not to be used for a certain period, disconnect the main power switch.

N.B.: the temperatures indicated by the display have a tolerance of +/- 3°C due to environmental conditions that cannot be blamed on the boiler.

2 NÁVOD NA OBSLUHU A ÚDRŽBU - (UŽÍVATEĽ)

2.1 ÚDRŽBA A ČISTENIE.

Upozornenie: Plynové zariadenia musia byť podrobované pravidelnej údržbe (k tejto téme sa dozviete viac v oddieli tejto príručky venovanej technikovi, respektívne bodu, ktorý sa týka ročnej kontroly a údržby zariadenia) a v stanovených intervaloch vykonávanej kontroly energetického výkonu v súlade s platnými národnými, regionálnymi a miestnymi predpismi.

To umožňuje zachovať bezpečnostné, výkonnostné a funkčné vlastnosti, ktorými sa tento kotol vyznačuje.

Odporúčame vám, aby ste uzavreli ročnú zmluvu o čistení a údržbe s vaším miestnym technikom.

2.2 VŠEOBECNÉ UPOZORNENIA.

Nevystavujte kotol priamym výparom z varných plôch.

Zabráňte použitiu kotla deťom a nepovolaným osobám.

Z dôvodu bezpečnosti skontrolujte, či koncentrický koncový kus pre nasávanie vzduchu a odvod spalin (v prípade, že je ním kotol vybavený) nie je zakrytý, a to ani dočasne.

V prípade, že sa rozhodnete pre dočasnú deaktiváciu kotla, je potreba:

- pristúpiť k vypusteniu vodovodného systému, ak nie sú nutné opatrenia proti zamrznutiu;
- pristúpiť k odpojeniu elektrického napájania a prívodu vody a plynu.

V prípade prác alebo údržby stavebných prvkov v blízkosti potrubí alebo zariadení na odvod dymu a ich príslušenstva kotol vypnite a po dokončení prác nechte zariadenie a potrubie skontrolovať odborné kvalifikovanými pracovníkmi.

Zariadenie a jeho časti nečistite ľahko horľavými prípravkami.

V miestnosti, kde je zariadenie inštalované, neponechávajte horľavé kontejnery alebo látky.

- Upozornenie:** pri použití akéhokoľvek zariadenia, ktoré využíva elektrickú energiu, je potreba dodržiavať niektoré základné pravidlá, ako:

- nedotýkajte sa zariadenia vlhkými alebo mokrymi časťami tela; nedotýkajte sa ho bosí.
- neťahajte za elektrické kable, nevystavujte zariadenia atmosférickým vplyvom (daždi, slnku apod.);
- napájací kábel kotla nesmie vymenovať užívateľ;
- v prípade poškodenia kábla zariadenie vypnite a obráťte sa výhradne na odborné kvalifikovaný personál, ktorý sa postará o jeho výmenu;
- ak by ste sa rozhodli zariadenie na určitú dobu nepoužívať, je vhodné odpojiť elektrický spínač napájania.

Poznámka: teploty uvádzané na displeji sa môžu líšiť o +/- 3°C v dôsledku okolitých podmienok, čo nie je možné považovať za chybu kotla.

2 ИНСТРУКЦИИ ЗА ИЗПОЛЗВАНЕ И ПОДДРЪЖКА ПОТРЕБИТЕЛ. - (ПОТРЕБИТЕЛ)

2.1 ПОЧИСТВАНЕ И ПОДДРЪЖКА.

Внимание: техническите инсталации трябва да преминават периодична поддръжка (за справка виж в настоящата книжка, в раздела посветен на техника, точката отнасяща се до "контрол и годишна поддръжка на уреда" и при изтичане на крайния срок за енергийна ефективност, съгласно действащите национални, регионални или месни нормативи.

Това позволява поддръжане непроменени характеристиките за безопасност, производителност и работа, с които се отличава топлогенератора. Препоръчваме сключване на годишни договори за почистване и поддръжка с Вашия Регионален Техник.

2.2 ОБЩИ УКАЗАНИЯ.

Не излагайте топлогенератора на директни пари излъчвани от нагревателни плоскости.

Забранява се използването на топлогенератора от деца и неопитни хора.

С цел безопасност, проверете дали концентричния терминал за засмукване въздух/отвеждане-дим (ако е наличен) не е запушен, дори временно.

Когато решите да деактивирате временно топлогенератора трябва:

- да се пристъпи към изпразване на водната инсталация, когато не е предвидено използването на антифриз;
- да се пристъпи към спиране на електрическото, водното и газово захранване.

В случай, че се извършват дейности или поддръжка на конструкции, в близост до тръбопроводите или по приспособленията за отвеждане на дима и техни аксесоари, уреда се спира и след приключване на операциите, се прави проверка за ефективността на тръбопровода и приспособления от квалифициран професионален персонал. Не почиствайте уреда или неговите части с лесно запалими вещества. Не оставяйте съдове и запалителни вещества в помещенията, където е инсталиран уреда.

- Внимание:** използването на каквато и да е част захранвана с електрическа енергия, изисква съблюдаване на някои основни правила като:

- не пийайте уреда с мокри или влажни части на тялото, не пийайте даже и с боси крака;
- недърпайте електрическите кабели, не оставяйте уреда изложен на атмосферни влияния (дъжд, слънце и др.);
- захранващият кабел на уреда, не трябва да се подменя от потребителя;
- в случай, че кабелът се повреди, изключете уреда и се обърнете единствено към професионално квалифициран персонал за подмяна на същия;
- тогава, когато се вземе решение да не се използва уреда за определен период, е необходимо изключване на електрическия прекъсвач на захранването.

N.B.: температурите посочени на екрана имат толеранс от +/- 3°C дължащ се на условия на средата независимо от топлогенератора.

2.3 CONTROL PANEL.

Key (Fig. 2-1):

- ⏻ - Stand-by - On Button
- A - Summer (☀️) and winter (❄️) functioning mode selection button
- B - DHW priority button (🚿)
- C - (RESET) /menu exit (ESC) reset button
- D - Menu entry button (MENU) / data confirmation (OK)
- 1 - Domestic hot water temperature selector switch
- 2 - Domestic hot water temperature set
- 3 - Central heating temperature selector switch
- 4 - Central heating temperature set
- 4 - Presence of anomalies
- 6 - Display of boiler functioning status
- 8 - Flame presence symbol and relative power scale
- 9 and 7 - Primary heat exchanger output water temperature
- 10 - Boiler in stand-by
- 11 - Boiler connected to remote control (Optional)
- 12 - Functioning in summer mode
- 13 - Anti-freeze function in progress
- 14 - Functioning in winter mode
- 15 - Domestic hot water priority functioning active
- 16 - Presence of external connected devices
- 17 - Display of menu items
- 18 - Functioning with external temperature probe active
- 19 - Display of data confirmation or menu access
- 20 and 7 - External temperature display with external probe connected (optional)
- 21 - Display of reset or exit menu request
- 22 - Chimney sweep function in progress
- 23 - Boiler manometer
- 24 - Multi-function display

2.3 OVLÁDACÍ PANEĽ.

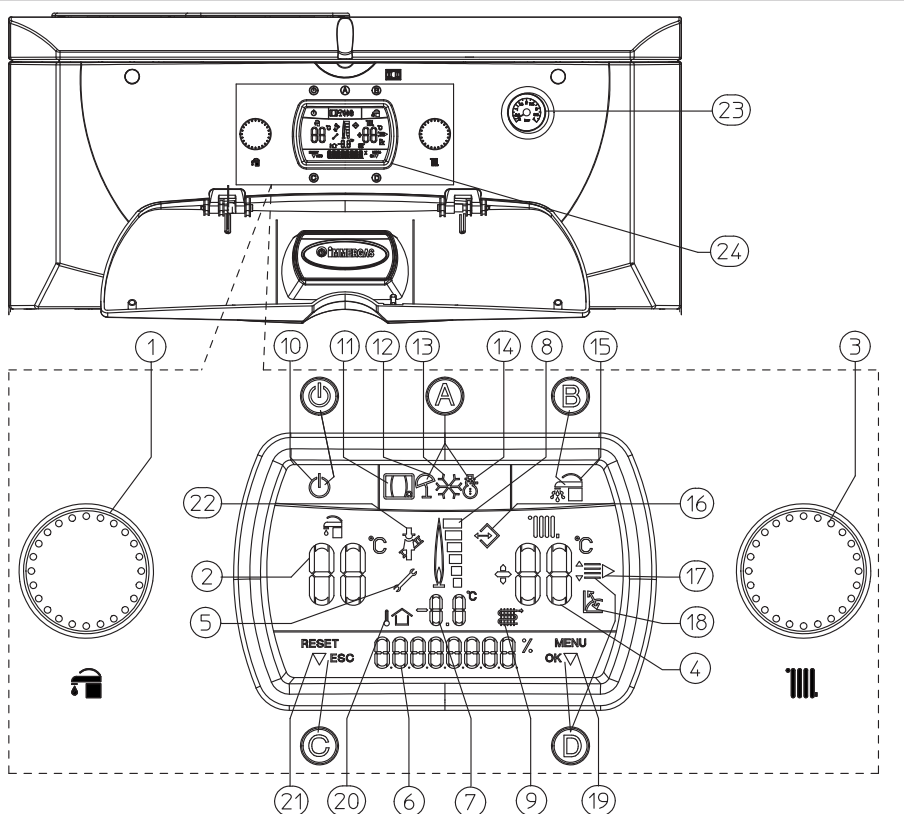
Legenda (Obr. 2-1):

- ⏻ - Tlačidlo Stand-by-On
- A - Tlačidlo voľby prevádzkového režimu (☀️) a zima (❄️)
- B - Tlačidlo uprednostnenia ohrevu úžitkovej vody (🚿)
- C - Tlačidlo Reset (RESET) /opustiť menu (ESC)
- D - Tlačidlo vstupu do menu (MENU) / potvrdiť údaje (OK)
- 1 - Voľič teploty teplej úžitkovej vody
- 2 - Nastavená teplota teplej úžitkovej vody
- 3 - Voľič teploty vykurovania
- 4 - Nastavená teplota vykurovania
- 5 - Prítomnosť poruchy
- 6 - Zobrazenie prevádzkového stavu kotla
- 8 - Symbol prítomnosti plameňa a príslušná výkonový škála
- 9 a 7 - Teplota vody na výstupe z primárneho výmenníka
- 10 - Kotel v pohotovostnom režime
- 11 - Kotel pripojený k diaľkovému ovládaniu (Voliteľne)
- 12 - Prevádzka v letnom režime
- 13 - Protimrazová funkcia je aktívna
- 14 - Prevádzka v zimnom režime
- 15 - Funkcia uprednostnenia ohrevu úžitkovej vody je aktívna
- 16 - Prítomnosť vonkajších pripojených zariadení
- 17 - Zobrazenie položiek menu
- 18 - Prevádzka s aktívnou sondou vonkajšej teploty
- 19 - Zobrazenie potvrdenia údaje alebo prístup do menu
- 20 a 7 - Zobrazenie vonkajšej teploty s prítomnou vonkajšou sondou (voliteľne)
- 21 - Zobrazenie požiadavky na reset alebo výstup z menu
- 22 - Funkcia kominára je aktívna
- 23 - Manometer kotla
- 24 - Multifunkčný displej

2.3 КОМАНДЕН ПУЛТ.

Легенда (Сх. 2-1):

- ⏻ - Бутон Stand-by - On
- A - Бутон превключване режим на работа лято (☀️) и зима (❄️)
- B - Бутон предимство санитарен (🚿)
- C - Бутон Reset (RESET) / излизане от меню (ESC)
- D - Бутон влизане меню (MENU) / потвърждение данни (OK)
- 1 - Превключвател температура топла санитарна вода
- 2 - Зададена температура топла санитарна вода
- 3 - Превключвател температура отопление
- 4 - Зададена температура отопление
- 5 - Наличие на нередности
- 6 - Извеждане на екран на състояние на работа топлогенератор
- 8 - Символ наличие на пламък и относителна скала за мощност
- 9 и 7 - Температура на водата на изхода на първичния теплообменник
- 10 - Топлогенератор в stand-by
- 11 - Топлогенератор свързан с дистанционно управление (Опция)
- 12 - Работа в режим лято
- 13 - Работа с действаща функция против замръзване
- 14 - Работа в режим зима
- 15 - Задействана функция предимство санитарен
- 16 - Свързване към външни уреди за техника
- 17 - Извеждане на екран параметри меню
- 18 - Работа със задействана външна температура сонда
- 19 - Извеждане на екран потвърждение данни или достъп меню
- 20 и 7 - Извеждане на екран външна температура със свързана външна сонда (опция)
- 21 - Извеждане на екран задаване reset или изход меню
- 22 - Задействана функция коминочистач
- 23 - Манометър топлогенератор
- 24 - Мултифункционален екран



2.4 DESCRIPTION OF FUNCTIONING STATES.

Below find a list of boiler functioning states that appear on the multifunction display (24) by means of the indicator (6) with a brief description. Refer to the instruction book for a complete explanation.

Display (6)	Description of functioning states
SUMMER	Summer functioning mode without request in progress. Boiler in stand-by for domestic hot water request.
WINTER	Winter functioning mode without request in progress. Boiler in stand-by for domestic hot water or central heating request.
DHW ON	Domestic hot water mode in progress. Boiler functioning, domestic hot water heating in progress.
CH ON	Central heating mode in progress. Boiler functioning, central heating in progress.
F3	Anti-freeze mode in progress. Boiler functioning to restore the minimum safety temperature against boiler freezing.
CAR OFF	Remote Control (Optional) off.
DHW OFF	With domestic hot water priority disabled (indicator 15 off), the boiler only functions in room central heating mode for duration of 1 hour, however keeping the domestic hot water at minimum temperature (20°C), after which the boiler goes back to the normal functioning, previously set. In the case of use with Super CAR in concomitance with the functioning period in reduced D.H.W. Timer mode, DHW OFF will appear on the display and indicators 15 and 2 switch off (see Super CAR instructions manual).
F4	Postventilation in progress. Fan in function after a request for domestic hot water or central heating in order to evacuate residual fumes.
F5	Postcirculation in progress. Pump in function after a request for domestic hot water or central heating in order to cool the primary circuit.
P33	With Remote Control (Optional) or environment thermostat (TA) (Optional) in block, the boiler functions all the same in central heating mode. (Can be activated through the "Customisation" menu. It allows to activate the central heating even if the Remote Control or TA are out of order).
STOP	Reset attempts finished Wait for 1 hour to re-acquire 1 attempt. (See Ignition block).
ERR xx	Anomaly present with relative error code. The boiler does not work. (see troubleshooting paragraph).
SET	During the rotation of the domestic hot water temperature selector switch (1 Fig. 2-1) view the state of the adjustment of the domestic hot water temperature in progress.

2.4 POPIS PREVÁDZKOVÝCH STAVOV.

Nižšie sú uvedené rôzne prevádzkové stavy kotla, ktoré sa objavujú na multifunkčnom displeji (24) prostredníctvom indikátora (6) s krátkym popisom, ktorého kompletné vysvetlenie nájdete v užívateľskej príručke.

Display (6)	Popis prevádzkového stavu
SUMMER	Letný prevádzkový režim bez požiadaviek aktívny. Kotol čaká na požiadavku na horkú úžitkovú vodu.
WINTER	Letný prevádzkový režim bez požiadaviek aktívny. Kotol čaká na požiadavku na horkú úžitkovú vodu alebo na vykurovanie miestnosti.
DHW ON	Režim úžitkovej vody je aktívny. Kotol pracuje, je aktívny ohrev teplej úžitkovej vody.
CH ON	Režim vykurovania je aktívny. Kotol pracuje, je aktívne izbové vykurovanie.
F3	Protimrazový režim je aktívny. Kotol pracuje, aby dosiahol minimálnej bezpečnej teploty proti zamrznutiu.
CAR OFF	Dialkové ovládanie (voliteľne) je vypnuté.
DHW OFF	V prípade deaktivácie uprednostnenia ohrevu úžitkovej vody (indikátor 15 nesvieti) kotol pracuje v režime vykurovania miestnosti po dobu 1 hodiny, pričom udržiava teplotu úžitkovej vody na minimu (20°C). Potom sa kotol vráti k bežnému predtým nastavenému režimu. V prípade prevádzky so zariadením Super CAR počas prevádzky v režime skráteného časovača úžitkovej vody sa na displeji objaví DHW OFF (UŽITK. VYP.) a indikátory 15 a 2 sa vypnú (viď príručka na obsluhu Super CAR).
F4	Prebieha následná ventilácia. Ventilátor pracuje po požiadavke na teplú úžitkovú vodu alebo izbové vykurovanie, aby odvieďol zvyškové spaliny.
F5	Prebieha následná cirkulácia. Obehové čerpadlo pracuje po požiadavke na teplú úžitkovú vodu alebo izbové vykurovanie, aby schladilo primárny okruh.
P33	So zablokovaným ovládaním CR (voliteľne) alebo pokojovým termostatom (TA) (voliteľne) pracuje kotol rovnako pri vykurovaní. (Je aktivované prostredníctvom menu "Personalizzazioni" (užívateľské nastavenia) a umožňuje aktivovať vykurovanie aj keď je dialkové ovládanie CR alebo TA mimo prevádzku).
STOP	Pokusy o Reset vyčerpané. Je nutné počkať 1 hodinu, aby ste získali 1 pokus. (Viď zablokovanie v dôsledku nezapálenia).
ERR xx	Pritomná porucha s príslušným chybovým kódom. Kotol nepracuje. (viď odstavec o signalizácii závad a porúch).
SET	Pri otáčaní voliča teploty teplej úžitkovej vody (1 Obr. 2-1) zobrazuje stav prebiehajúcej regulácie teploty úžitkovej vody.

2.4 ОПИСАНИЕ НА РЕЖИМИ НА РАБОТА.

По-долу са изброени различни режими на работа на топлогенератора които, се извеждат на многофункционалния екран (24) чрез индикатора (6) заедно с кратко описание с препратка за по-подробна информация за справка с книжка инструкции.

Екран (6)	Описание на режима на работа
SUMMER	Режим на работа лято без активни задания. Топлогенератор в очакване на задаване на топла вода санитарна.
WINTER	Режим на работа зима без активни задания. Топлогенератор в очакване на задаване на санитарна вода или отопление на помещението.
DHW ON	Санитарен режим в действие. Топлогенератор включен и в режим на затопляне на санитарна вода.
CH ON	Режим отоплителен в действие. Топлогенератор включен и в режим отопление на помещението.
F3	Режим противозамръзване в действие. Топлогенератор включен за възстановяване на минималната температурна за защита от замръзването на термогенератора.
CAR OFF	Дистанционно управление (Опция) изключено.
DHW OFF	С превес санитарен дезактивиран (индикатор 15 изключен) топлогенераторът работи само в режим отопление на помещението в продължение на 1 час, поддържайки минимална температура на санитарната вода от (20°C), след което топлогенераторът заработва отново в първоначално зададения нормален режим на работа. В случай на едновременно използване на Super CAR по време на намален работен режим функция Timer санитарен, върху екрана се появява надписа DHW OFF и индикаторите 15 и 2 изключват (виж книжка инструкции Super CAR).
F4	Следвентилация в работен режим. Вентилатор в работен режим, след задаване на топла вода санитарна или на отопление помещението за извеждане на остатъчния дим.
F5	Следциркулация в работен режим. Циркулатор в действие след задаване на топла вода санитарна или отопление на помещението за охлаждане на първичния кръг.
P33	С дистанционно управление (опция) или термостат помещението (ТА) (Опция) в блокаж, топлогенераторът продължава да работи в състояние отопление. (Възможно е активиране от менюто "Personalizzazioni", позволява да се активира отоплението дори при повреда в дистанционното управление или на термостата помещението).
STOP	Изчерпани Опити за Reset. Налага се изчакване от 1 час за право на 1 повторен опит . (Виж блокаж на запалването).
ERR xx	Регистриране на аномалия със съответен код за грешка. Топлогенераторът не работи. (виж раздел сигнализация повреди и аномалии).
SET	При завъртане на превключвателя за температура на топла санитарна вода (1 Сх. 2-1) излиза на екран действащия режим на регулиране на санитарна температура.

Display (6)	Description of functioning states
SET	During rotation of the central heating selector switch (3 Fig. 2-1) the adjustment status of the boiler flow temperature for central heating is displayed.
SET	In presence of the external probe (optional) replace the "SET" item. The value that appears is the correction of the flow temperature with respect to the functioning curve set by the external probe. See OFFSET on external probe graphics (Fig. 1-9).
F8	System deaeration in progress. During this phase, which lasts 18 hours, the boiler pump is started at pre-established intervals, thus allowing deaeration of the central heating system.
F9	Only in the case of use with Super CAR, does it allow to activate the anti-legionella function, which takes the temperature of the water in the storage tank to 65°C for 15 minutes. (see Super CAR instruction manual).

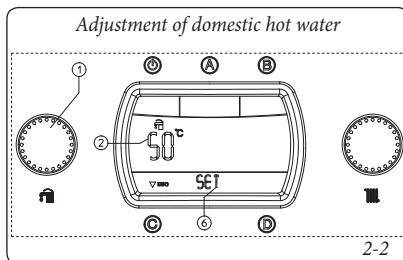
2.5 USING THE BOILER.

Before ignition make sure the central heating system is filled with water and that the manometer (23) indicates a pressure of 1 - 1.2 bar;
Open the gas cock upstream from the boiler.

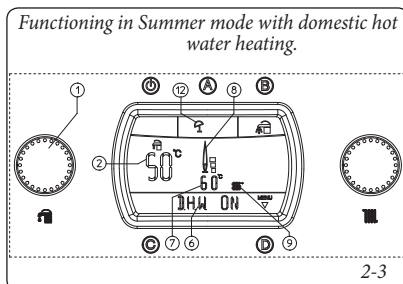
With the boiler off, only the stand-by symbol (10) appears on the display. By pressing the (C) button the boiler switches on.

Once the boiler is on, by pressing button "A" repeatedly, the functioning mode changes and pass alternatively from summer functioning mode (C) and winter functioning mode (D).

- **Summer (C):** in this mode the boiler functions only to heat domestic hot water. The temperature is set using the selector switch (1) and the relative temperature is shown on the display (24) by means of the indicator (2) and the "SET" indication appears (Fig. 2-2). By turning the selector switch (1) in a clockwise direction the temperature increases and in an anti-clockwise direction it decreases.



During the heating of the domestic hot water "DHW ON" appears on the display (24) on the status indicator (6) and at the same time as burner ignition the flame presence indicator switches on (8) with relative power scale and the indicator (9 and 7) with the instantaneous outlet temperature from the primary heat exchanger..



- **Winter (D):** in this mode the boiler functions both for heating domestic hot water and heating the environment. The temperature of the domestic hot water is always adjusted using the selec-

Display (6)	Popis prevádzkového stavu
SET	Pri otáčaní voliča teploty teplej úžitkovej vody (3 Obr. 2-1) zobrazuje stav prebiehajúcej regulácie teploty výtlaku kotla pre izbové vykurovanie.
SET	V prípade prítomnosti vonkajšej sondy (voliteľne) nahrádza položku "SET" (NASTAV.). Hodnota, ktorá sa objaví, je korekciou teploty na výstupe vzhľadom k prevádzkovej krivke nastavené vonkajšou sondou. Viď OFFSET na grafe vonkajšej sondy (Obr. 1-9).
F8	Prebieha odvzdušnenie systému. Počas tejto fázy, ktorá trvá 18 hodín sa uvedie do prevádzky obehové čerpadlo kotla v predpísaných intervaloch, vďaka čomu dojde k odvzdušneniu vykurovacieho systému.
F9	Len v prípade použitia spolu s diaľkovým ovládačom Super CAR umožňuje aktivovať funkciu proti zamrznutiu, v rámci ktorej privedie teplotu vody v ohrievači na teplotu 65°C na 15 minút. (pozri návod na obsluhu diaľkového ovládania Super CAR).

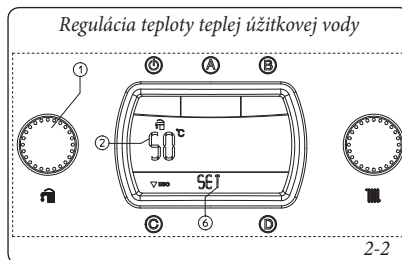
2.5 REŽIM KOTLA.

Pred zapnutím skontrolujte, či je vykurovací systém naplnený vodou podľa ručičky na manometri (23), ktorý má ukazovať tlak 1÷1,2 bar.
Otvorte plynový kohút pred kotlom.

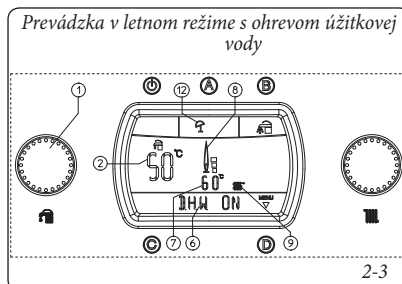
U vypnutého kotla sa na displeji objaví len symbol pohotovostného režimu Stand-by (10). Stlačením tlačidla (C) sa kotol vypne.

Po zapnutí kotla je možné opakovaným stlačením tlačidla „A“ zmeniť prevádzkový režim. Striedavo sa prechádza z prevádzky letnej (C) na prevádzku zimnú (D).

- **Leto (C):** v tomto režime kotol pracuje len pre ohrev teplej úžitkovej vody, teplota sa nastaví pomocou voliča (1) a príslušná teplota sa zobrazí na displeji (24) prostredníctvom indikátora (2) a objaví sa údaj „SET“ (Obr. 2-2). Otáčaním voliča (1) v smere otáčania hodinových ručičiek sa teplota zvyšuje a pri jeho otáčaní proti smeru hodinových ručičiek teplota klesá.



Pri ohreve úžitkovej vody sa na displeji (24) objaví nápis "DHW ON" na stavovom indikátore (6) a súčasne so zapálením horáka sa rozsvieti indikátor (8) prítomnosti plameňa s príslušnou škálou výkonu a indikátor (9 a 7) okamžitou teplotou na výstupe z primárneho výmenníka.



- **Zima (D):** V tomto režime kotol zároveň ohrieva úžitkovú vodu a vykuruje. Teplota teplej úžitkovej vody sa stále reguluje pomocou voliča

Экран (6)	Описание на режима на работа
SET	При завъртане на превключвателя за температура на отопление (3 Сх. 2-1) излиза на екран режим на регулиране на температура на подаване на топлогенератора за отопление на помещението.
SET	При наличие на външна сонда (опция) замяна на раздел "SET". Стойността, която се появява е изравняването на подаваната температура в зависимост от кривата на работа зададена от външната сонда. Виж OFFSET на графиката на външната сонда (Сх. 1-9).
F8	Обезвъздушаване инсталация в действие. По време на тази фаза, която продължава 18 часа, се пуска в действие циркулатора на топлогенератора на предварително определени интервали, позволявайки по този начин, обезвъздушаване на отоплителната инсталация.
F9	Само при използване на Super CAR, може да се активира функция против замръзване, която довежда температурата на водата на бойлера до температура от 65°C за време от 15 . (виж книжка с инструкции Super CAR).

2.5 ИЗПОЛЗВАНЕ НА ТЕРМОГЕНЕРАТОРА.

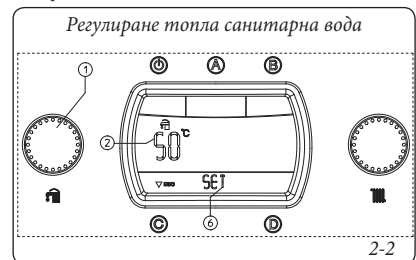
Преди да пристъпите към запалване, проверете дали инсталацията е напълнена с вода, като контролирате дали стрелката на манометъра (23) посочва стойност от 1÷1,2 бар включително.

Отворете кранчето за газта отгоре на топлогенератора.

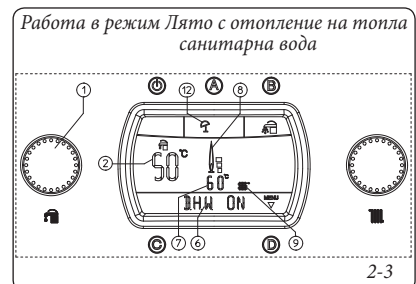
При изключен термогенератор на екрана се появява само символа Stand-by (10) , с натискане на бутон (C) се включва топлогенераторът.

Веднъж включен топлогенераторът, с натискане със задържане на бутон "A", се сменя режима на работа и съответно се преминава от режим на работа лято към (C) и режим на работа зима (D).

- **Лято (C):** при този режим, топлогенераторът работи само за загряване на топла санитарна вода, температурата се задава от превключвател (1) и съответната температура се извежда на екрана (24) чрез индикатор (2) и се появява надписа "SET" (Фиг. 2-2). Със завъртане на ключа (1) в посока по часовниковата стрелка температурата се повишава, а при завъртане в посока обратна на часовниковата стрелка се намалява.

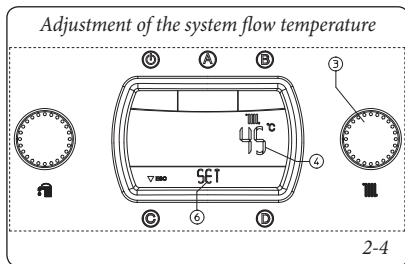


По време на загряването на топлата санитарна вода върху екрана (24) се появява надпис "DHW ON", върху индикатора за режим (6) и едновременно с включване на горелката, се включва индикатор (8) за наличие на пламък, със съответния обхват за мощност и индикатор (9 и 7) с моментната температура на изхода от първичния топлообменник.

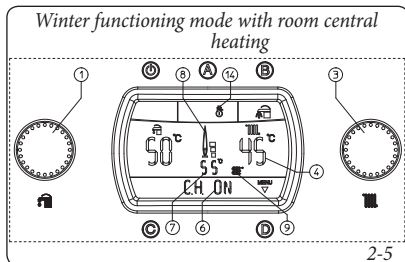


- **Зима (D):** при този режим на работа, термогенераторът работи, както при загряване на санитарната топла вода, така и при отопление на

tor switch (1), the central heating temperature is adjusted using the selector switch (3) and the relative temperature is shown on the display (24) using the indicator (4) and the "SET" indication appears (Fig. 2-4). By turning the selector switch (3) in a clockwise direction the temperature increases and in an anti-clockwise direction it decreases.



During the request for central heating "CH ON" appears on the display (24) on the status indicator (6) and at the same time as burner ignition the flame presence indicator switches on (8) with relative power scale and the indicator (9 and 7) with the instantaneous outlet temperature from the primary heat exchanger. In the central heating phase, if the temperature of the water contained in the plant is sufficient to heat the radiators, the boiler can only function with the activation of the boiler pump.



- **Operation with Comando Amico Remoto remote control (CAR) (Optional).** In the case of connection to the CAR remote control, the boiler automatically detects the display and the () symbol appears on the display. From this moment all controls and adjustments are referred to the CAR remote control. The stand-by button " ", the reset button "C", the menu entry button "D" and the DHW priority button "B" however remain active.

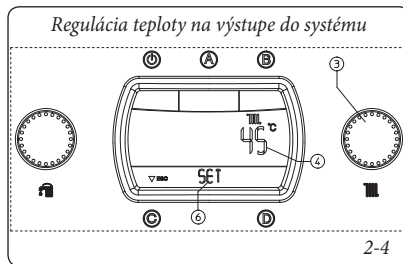
Important: If the boiler is put into stand-by (10) the "CON" connection error symbol will appear on the CAR remote control. The CAR remote control is however powered constantly so as not to lose memorised programs.

- **Operation with Super Comando Amico Remoto remote control (Super CAR) (Optional).** In the case of connection to the Super CAR remote control, the boiler automatically detects the display and the () symbol appears on the display. From this moment it is possible to make adjustments indifferently from the Super CAR remote control or the boiler. Except for the central heating temperature that is shown on the display but managed by the Super CAR remote control.

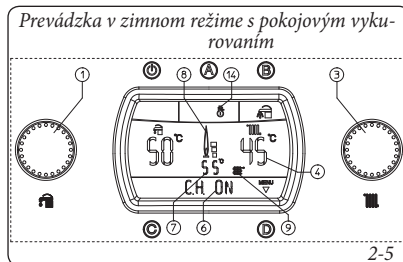
Important: If the boiler is put into stand-by (10) the "ERR>CM" connection error symbol will appear on the Super CAR. The Super CAR remote control is however powered constantly so as not to lose memorised programs.

- **Domestic hot water priority function** By pressing button "B" the D.H.W. priority function is deactivated, which is marked by the switch-off of the symbol (15) on the display (24). The disabled function keeps the water contained in the storage tank at a temperature of 20°C for 1 hour, giving the functioning priority to room central heating.

(1), teplota vykurovania sa reguluje pomocou voliča (3) a príslušná teplota sa zobrazí na displeji (24) prostredníctvom indikátora (4) a objaví sa údaje „SET“ (Obr. 2-4). Otáčaním voliča (3) v smere otáčania hodinových ručičiek sa teplota zvyšuje a pri jeho otáčaní proti smeru hodinových ručičiek teplota klesá.



Pri požiadavke na izbové vykurovanie sa na displeji (24) objaví nápis "CH ON" na stavovom indikátore (6) a súčasne so zapálením horáka sa rozsvieti indikátor (8) prítomnosti plameňa s príslušnou škálou výkonu a indikátor (9 a 7) s okamžitou teplotou na výstupe z primárneho výmenníka. V prípade, že je vo fáze vykurovania teplota vody v systéme dostatočná k ohrevu topných telies, môže dojsť len k aktivácii obehového čerpadla.



- **Prevádzka na diaľkové ovládanie Comando Amico Remoto (CAR) (voliteľne).** V prípade pripojenia k CAR kotol detekuje zariadenie automaticky a na displeji sa objaví symbol (). Od tejto chvíle sú všetky príkazy prijímané z CAR, na kotlu zostane funkčné tlačidlo pohotovostného režimu Stand-by " ", tlačidlo Reset "C", tlačidlo pre vstup do menu "D" a tlačidlo uprednostnenia ohrevu úžitkovej vody "B".

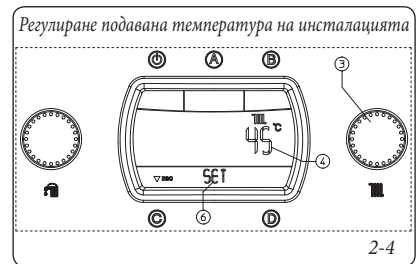
Upozornenie: Ak sa kotol uvedie do pohotovostného režimu stand-by (10), na CAR sa objaví chyba spojenia „CON“. CAR bude stále napájaný a programy uložené do pamäti sa nestratia.

- **Prevádzka na diaľkové ovládanie Super Comando Amico Remoto (Super CAR) (voliteľne).** V prípade pripojenia k Super CAR kotol detekuje zariadenie automaticky a na displeji sa objaví symbol (). Od tejto chvíle je možné kotol ovládať z diaľkového ovládania Super CAR alebo priamo z kotla. Výnimkou je teplota izbového vykurovania, ktorá sa zobrazí na displeji, ale je riadená z diaľkového ovládania Super CAR.

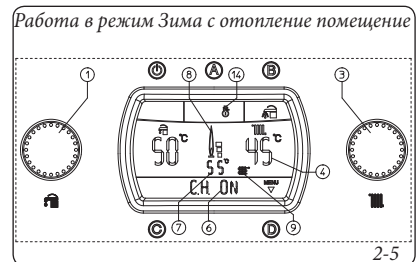
Upozornenie: Ak sa kotol uvedie do pohotovostného režimu stand-by (10), na ovládači Super CAR sa objaví chyba pripojenia „ERR>CM“. Super CAR bude ale stále napájaný a programy uložené do pamäti sa nestratia.

- **Funkcia uprednostnenia ohrevu úžitkovej vody.** Stlačením tlačidla „B“ sa deaktivuje funkcie uprednostnenia ohrevu úžitkovej vody, čo je signalizované zhasnutím symbolu (15) na displeji (24). Deaktiváciou funkcie sa voda v ohrievači udrží na hodnote 20°C po dobu 1 hodiny a tým sa uprednostní izbové vykurovanie.

помещението. Температурата на санитарната топла вода се регулира единствено от ключа (1), температурата на отопление се регулира единствено от ключ (3) и съответната температура се извежда на екрана (24) посредством индикатор (4) и се появява надпис "SET" (Фиг. 2-4). Със завъртанена ключа (3) в посока по часовниковата стрелка температурата се повишава, в посока обратна на часовниковата стрелка се намалява.



При задаване на отопление на помещението се появява върху екрана (24) надпис "CH ON" на индикатора за режим (6) и едновременно с включването на горелката, се включва и индикаторът (8) за наличие на пламък със съответният обхват на мощност и индикаторът (9 и 7) с моментната температура на изхода на първичния топлообменник. Във фаза на отопление на термогенератора, когато температурата на съдържанието на водата е достатъчна, за да загрее радиаторите, е възможна работа само с активиране на кръга на термогенератора.



- **Работа с Comando Amico Remoto (CAR) (Опция).** При връзка с CAR, топлогенераторът го отчита автоматично и върху екрана се появява символа (). От този момент всички команди и регулировки се подават от CAR, върху топлогенераторът остават действателни бутоната Stand-by " ", бутоната Reset "C", бутоната вход в меню "D" и бутоната избор на Вода Celeris "B".

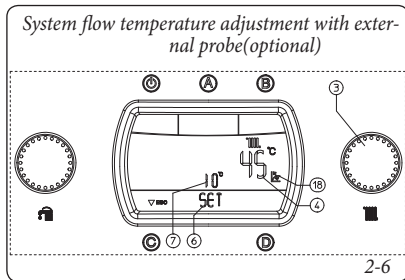
Внимание: При състояние на топлогенераторът в stand-by(10) на CAR се появява символ за грешка връзка "CON" CAR –ът продължава да бъде захранван, което спомага за запазване на запазените програми.

- **Работата със Super Comando Amico Remoto (Super CAR) (Опция).** При връзка със Super CAR, топлогенераторът го отчита автоматично и върху екрана се появява символ (). От този момент е възможно да се извършват регулирани независимо от Super CAR или от топлогенератора. С изключение на температурата за отопление на помещението, която се извежда на екрана, но регулирането и става от Super CAR.

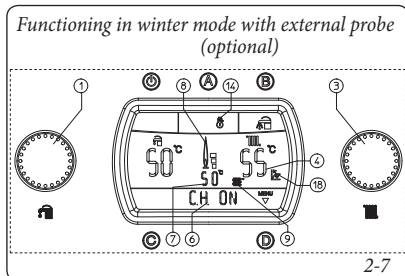
Внимание: При състояние на топлогенераторът в stand-by(10) на Super CAR се появява символ за грешка връзка "ERR>CM" Super CAR продължава да бъде захранван, което спомага за запазване на запазените програми.

- **Режим на работа превес санитарен.** С натискане на бутоната "B" се деактивира предходният санитарен режим, което се вижда от изключването върху екран (24) на символ (15). Изключената функция поддържа водата вътре в бойлера при температура от 20°C за време от 1 час, като дава превес на отопление помещението.

- **Functioning with external probe (Fig. 2-6) optional.** In the case of a system with optional external probe, the boiler flow temperature for room central heating is managed by the external probe depending on the external temperature measured (Par. 1.6 and par. 3.8 under "P66"). It is possible to modify the flow temperature from -15°C to $+15^{\circ}\text{C}$ with respect to the adjustment curve (fig. 1-9 Offset value). This correction, which can be activated using selector switch (3) is kept active for any external temperature measured. The modification of the offset temperature is displayed using the indicator (7). The indicator (4) shows the current flow temperature and after a few seconds from the modification it is updated with the new correction. The "SET" indication appears on the display (Fig. 2-6). By turning the selector switch (3) in a clockwise direction the temperature increases and in an anti-clockwise direction it decreases.



During the request for central heating "CH ON" appears on the display (24) on the status indicator (6) and at the same time as burner ignition the flame presence indicator switches on (8) with relative power scale and the indicator (9 and 7) with the instantaneous outlet temperature from the primary heat exchanger. In the central heating phase, if the temperature of the water contained in the plant is sufficient to heat the radiators, the boiler can only function with the activation of the boiler pump.

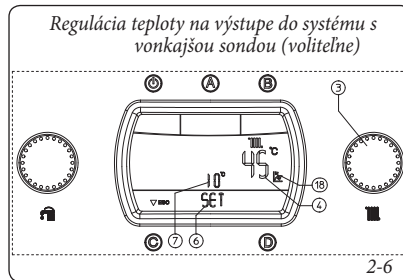


From this moment the boiler functions automatically. With no demand for heat (central heating or domestic hot water production) the boiler goes to "stand-by" function, equivalent to the boiler being powered without presence of flame.

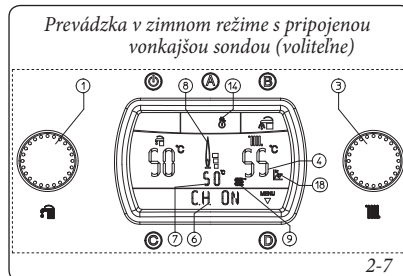
N.B.: The boiler may start-up automatically if the anti-freeze function is activated.(13). Moreover, the boiler can function for a brief period of time after a withdrawal of domestic hot water in order to take the domestic hot water temperature back into temperature.

Important: with the boiler in stand-by mode (⏻) hot water cannot be produced and the safety systems cannot be guaranteed, such as: pump anti-block, anti-freeze and three way anti-block.

- **Prevádzka s vonkajšou sondou (Obr. 2-6) voliteľne.** U kotla s voliteľnou vonkajšou sondou sa teplota na výstupe z kotla k izbovému vykurovaniu je regulovaná vonkajšou sondou podľa nameranej vonkajšej teploty (Odstavec 1.6 a Odstavec 3.8 v položke "P66"). Teplotu vody na výstupe do systému je možné nastaviť od -15°C do $+15^{\circ}\text{C}$ vzhľadom k regulačnej krivke (Obr. 1-9 hodnota Offset). Táto korekcia, realizovateľná voličom (3), bude aktívna pri akejkoľvek vonkajšej teplote, zmenu teploty offset zobrazuje indikátor (7), na indikátore (4) sa zobrazí aktuálna teplota na výstupe a po niekoľkých sekundách od zmeny je aktualizovaná novou korekciou, na displeji sa objaví „SET“ (Obr. 2-6). Otáčaním voliča (3) v smere otáčania hodinových ručičiek sa teplota zvyšuje a pri jeho otáčaní proti smeru hodinových ručičiek teplota klesá.



Pri požiadavke na izbové vykurovanie sa na displeji (24) objaví nápis "CH ON" na stavovom indikátore (6) a súčasne so zapálením horáka sa rozsvieti indikátor (8) prítomnosti plameňa s príslušnou škálou výkonu a indikátor (9 a 7) s okamžitou teplotou na výstupe z primárneho výmenníka. V prípade, že je vo fáze vykurovania teplota vody v systéme dostatočná k ohrevu topných telies, môže dojsť len k aktivácii obehového čerpadla.

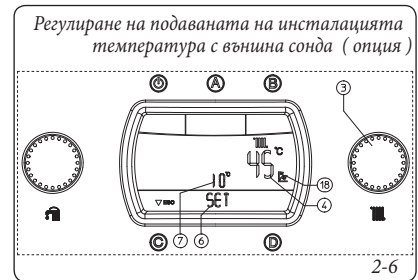


Od tejto chvíle kotol pracuje automaticky. V prípade absencie potreby tepla (kúrenie alebo ohrev teplej úžitkovej vody) sa kotol uvedie do pohotovostnej funkcie, ktorá odpovedá kotlu napájanému bez prítomnosti plameňa.

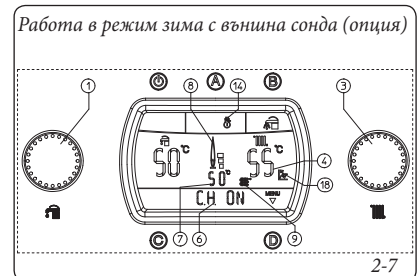
Poznámka: Kotol sa môže spustiť automaticky v prípade aktivácie funkcie proti zamrznutiu (13). Okrem toho môže kotol zostať v prevádzke na krátku dobu po odbere teplej úžitkovej vody, aby obnovil teplotu v úžitkovom okruhu.

Upozornenie: U kotla v pohotovostnom režime stand-by(⏻) nie je možné ohrievať vodu a nie sú garantované bezpečnostné funkcie: funkcie brániace zablokovaniu čerpadla, funkcia brániaca zamrznutiu a funkcie proti zablokovaniu ventilu.

- **Работен режим с външна сонда (Фиг. 2-6) опция.** При инсталация с опция външна сонда, подаваната температура на топлогенератора за отопление на помещението се регулира от външната сонда при режим на измерване на външната температура (глава 1.6 и глава 3.8 от раздел "P66"). Възможно е промяна на подаваната температура от -15°C до $+15^{\circ}\text{C}$ в зависимост от кривата за регулиране (Фиг. 1-9 стойност Offset). Това изравняване чрез ключа (3) остава активно, за коя и да е измерена външна температура, промяната на температурата offset се извежда на екран чрез индикатор (7), на индикатор (4) се извежда последната подавана температура и след няколко секунди, от промяната се извършва актуализация с новото изравняване, върхи екрана се появява надпис "SET" (Фиг. 2-6). Завъртайки ключа (3) в посока на часовниковата стрелка температурата се повишава, в посока обратна на часовниковата стрелка температурата се намалява.



При задаване на отопление на помещението се появява върху екрана (24) надпис "CH ON" на индикатора за режим (6) и едновременно с включването на горелката се включва и индикаторът (8) за наличие на пламък със съответния обхват на мощност и индикаторът (9 и 7) с моментната температура на изхода на първичния топлообменник. Във фаза на отопление на термогенераторът, когато температурата на съдържаната вода е достатъчна за да загрее радиаторите е възможна работа само с активиране на кръга на термогенератора.



От този момент топлогенераторът работи в автоматичен режим. При липса на задаване на топлина (отоплението или производството на санитарна студена вода), топлогенераторът преминава в режим "attesa" отговарящ на захранван топлогенератор без пламък.

N.B.: възможно е преминаване на топлогенератора в автоматичен режим , в случаите когато се активира режим противозамръзване (13). Освен това, топлогенераторът може да запази работен режим за кратък период от време, след преливане на топла санитарна вода, с цел възстановяване на температурата в санитарния кръг.

Внимание: с топлогенератор в режим stand-by(⏻) не е възможно производството на топла вода и не са гарантирани режими за безопасност като : Антиблокировка на помпата, противозамръзване и антиблокировка на трипътника.

2.6 TROUBLESHOOTING.

The Hercules Condensing kW boiler signals any anomalies by the flashing symbol (5) along with the "ERRxx" indication on the indicator (6) where "xx" corresponds to the error code described in the following table. On any remote control the error code will be displayed by means of the same numerical code number represented according to the following example (e.g. CAR = Exx, Super CAR = ERR>xx).

Anomaly signalled	Error code
Ignition block	01
Safety thermostat block (over-heating), flame control anomaly	02
Flue safety thermostat block	03
Contacts resistance block	04
Flow probe anomaly	05
Insufficient system pressure	10
Storage tank probe anomaly	12
Configuration error	15
Fan anomaly	16
Parasite flame block	20
Return probe anomaly	23
Push button control panel anomaly	24
Insufficient circulation	27
Loss of remote control communication	31
Low power supply voltage	37
Loss of flame signal	38

Important: the error codes 31, 37, 38 are not shown on the CAR and Super CAR display.

Ignition block. The boiler ignites automatically with each demand for room central heating or hot water production. If this does not occur within 10 seconds, the boiler remains in stand-by for 30 seconds, it tries again and if the second attempt fails it will go into "ignition block" (ERR01). To eliminate "ignition block" the Reset button "C" must be pressed. The Anomaly can be reset 5 times consecutively, after which the function is inhibited for at least one hour. One attempt is gained every hour for a maximum of 5 attempts. By switching the appliance on and off the 5 attempts are re-acquired. On commissioning or after extended inactivity it may be necessary to eliminate the "ignition block". If this phenomenon occurs frequently, contact a qualified technician for assistance (e.g. Immergas After-Sales Technical Assistance Service).

Safety thermostat block (over-heating). During operation, if a fault causes excessive over-heating internally, or an anomaly occurs in the flame control section, an over-heating block is triggered in the boiler (ERR02). To eliminate "over-heating block" the Reset button "C" must be pressed. If this phenomenon occurs frequently, contact a qualified technician for assistance (e.g. Immergas After-Sales Technical Assistance Service).

Flue safety thermostat block This occurs in the case of partial internal obstruction (due to the presence of lime scale or slurry) or external blocking should occur (combustion residues) to the condensation module. To eliminate the "flue safety thermostat block" the Reset button "C" must be pressed. Call an authorised technician to remove the obstructions (e.g. Immergas After-Sales Technical Assistance Service).

2.6 SIGNALIZÁCIA ZÁVAD A PORÚCH.

Kotel Hercules Condensing kW signalizuje poruchy blikaním symbolu (5) spojeného s údajom "ERRxx" na indikátore (6), kde "xx" odpovedá chybovému kódu popísanému v nasledujúcej tabuľke. Na prípadnom diaľkovom ovládači bude chybový kód zobrazený pomocou rovnakého číselného kódu, ktorý je uvedený následovne (pr. CAR = Exx, Super CAR = ERR>xx).

Signalizovaná porucha	Kód chyby
Zablokovanie v dôsledku nezapálenia	01
Termostatické bezpečnostné zablokovanie (v prípade nadmernej teploty), porucha kontroly plameňa	02
Blok termostatu spalín	03
Blok odporu kontaktov	04
Porucha vonkajšej sondy	05
Nedostatočný tlak zariadenia	10
Porucha sondy ohrievača	12
Chyba konfigurácie	15
Porucha ventilátora	16
Blok parazitného plameňa	20
Porucha sondy vratného okruhu	23
Porucha tlačidlového panelu	24
Nedostatočná cirkulácia	27
Strata komunikácie s diaľkovým ovládačom	31
Nízke napájacie napätie	37
Strata signálu plameňa	38

Upozornenie: chybové kódy 31, 37 a 38 nebudú na displeji CAR a Super CAR zobrazené.

Zablokovanie v dôsledku nezapálenia. Pri každej požiadavke na vykurovanie miestnosti alebo ohrev úžitkovej vody sa kotol automaticky zapne. Ak nedorieši zapálenie počas 10 sekúnd k zapáleniu horáka, zostane kotol v kľudu na 30 sekúnd, znovu sa pokúsi o zapálenie a pokiaľ sa mu to nepodarí ani pri druhom pokuse, zablokuje sa v dôsledku nezapálenia (ERR01). Toto zablokovanie odstránite stisnutím tlačidla Reset „C“. Poruchu je možné takto odstrániť až päťkrát po sebe. Potom je funkcia zakázaná na dobu najmenej jednej hodiny. Takýmto spôsobom získate jeden pokus každú hodinu, pričom maximálny počet pokusov je päť. Vyprnutím a zapnutím prístroja znovu získate 5 pokusov. Pri prvom zapnutí po dlhšej odstávke zariadenia môže vzniknúť potreba odstrániť zablokovanie v dôsledku nezapálenia. Ak sa tento jav opakuje často, obráťte sa na kvalifikovaného technika (napr. zo servisného oddelenia Immergas).

Termostatické bezpečnostné zablokovanie (v prípade prehriatia). Pokiaľ v priebehu bežného prevádzkového režimu z dôvodu poruchy dojde k nadmernému vnútornému prehriatiu alebo k poruche riadenia plameňa, kotol sa zablokuje (ERR02). Toto zablokovanie odstránite stisnutím tlačidla Reset „C“. Ak sa tento jav opakuje často, obráťte sa na kvalifikovaného technika (napr. zo servisného oddelenia Immergas).

Blok termostatu spalín. Dochádza k nemu v prípade čiastočného vnútorného upchatia (v dôsledku vodného kameňa alebo nečistôt) alebo vonkajšieho upchatia (zvyšky spalín) kondenzačného modulu. Pre odstránenie „bloku termostatu spalín“ je nutné stlačiť tlačidlo Reset „C“, je nutné privolať technika

2.6 СИГНАЛИЗАЦИЯ ПОВРЕДИ И АНОМАЛИИ.

Топлогенераторът Hercules Condensing kW показва евентуална аномалия чрез мигане на символа (5) разположен на сигнализация "ERRxx" на индикатора (6), където "xx" отговаря на код за грешка описан в следната таблица. При използване на дистанционно управление, кодът за грешка се извежда на екран чрез същият цифров код, представен съгласно примера (CAR = Exx, Super CAR = ERR>xx).

Сигнализирана нередност	Код за грешка
Блокиране на запалването	01
Блокиране защитен термостат (свърхтемпература), аномалия контрол на пламъка	02
Блокиране термостат дим	03
Блокиране електромеханични контакти	04
Нередност сонда подаване	05
Недостатъчно налягане инсталация	10
Нередност сонда бойлер	12
Грешка конфигурация	15
Повреда вентилатор	16
Блокиране паразитен пламък	20
Нередност сонда връщане	23
Нередност бутони	24
Недостатъчна циркулация	27
Липса на връзка с Дистанционното Управление	31
Ниско напрежение на захранване	37
Липса на сигнал на пламъка	38

Внимание: кодовете за грешки 31, 37, 38 не се извеждат на екрана на CAR и Super CAR.

Блокировка от липса на запалване. При всяко задаване на отопление на помещението или производството на топла санитарна вода, термогенераторът се включва автоматично.

В случай, че не се потвърди в рамките на 10 секунди запалването на горелката, топлогенераторът остава в очакване около 30 sec., процеса се повтаря и в случай че, и вторият опит е неуспешен се преминава в "блокировка от липса на запалване" (ERR01). За премахване "блокировка от липса на запалване" трябва да се натисне бутон Reset "C". До 5 пъти последователни е възможно повторение на това действие, след което, функцията е деактивирана за най-малко един час, като възможните опити нарастват с един на всеки един час до максимум от 5 опита. Изключвайки и включвайки напрежението се набавя правото на 5 опита. При първото запалване или след дългата пауза на деактивиране на уреда, може да се наложи намеса за премахване на "блокировка от липса на запалване". В случай на повторение на явлениято, моля да се обърнете към квалифицирано техническо лице (например към Сервиз за Техническа Поддръжка Immergas).

Блокировка на защитния термостат (свърхтемпература). Ако при нормален режим на работа, се забележи вътрешно свърх загряване или поради аномалия в секция контрол на пламъка, топлогенераторът преминава във блокировка свърхтемпература (ERR02). За премахване на "блокировка свърхтемпература" трябва да се натисне бутон Reset "C". В случай, че явлениято се повтори, моля да се обърнете към квалифицирано техническо лице (например Сервиз за Техническа Поддръжка Immergas).

Блокиране термостат дим. Наблюдава се при частично запущване вътрешно (дължащо се на варовик или кал) или външно (остатъци от изгарянето) на кондензиращия модул. За премахване на "блокирането на дима" трябва да се натисне бутон Reset "C"; моля да се обърнете към квалифицирано

Contacts resistance block. This occurs in the case of faults to the safety thermostat (over-heating) or anomaly in the flame control. The boiler does not start and a technician must be called (e.g. Immergas After-Sales Technical Assistance Service).

Flow probe anomaly. If the board detects an anomaly on the system NTC flow probe, the boiler will not start; contact a qualified technician for assistance (e.g. Immergas After-Sales Technical Assistance Service).

Insufficient system pressure. Water pressure inside the central heating system, which is sufficient to guarantee the correct functioning of the boiler, is not detected. Check on the boiler manometer (1) that the system pressure is between 1÷1.2 bar and restore the correct pressure if necessary.

Storage tank probe anomaly. If the board detects an anomaly on the storage tank probe, the boiler cannot produce domestic hot water. A qualified technician must be called (e.g. Immergas After-Sales Technical Assistance Service).

Configuration error. If the board detects an anomaly or incongruity on the electric wiring, the boiler will not start. If normal conditions are restored the boiler restarts without having to be reset. If this anomaly persists, contact a qualified technician for assistance (e.g. Immergas After-Sales Technical Assistance Service).

Fan anomaly. This occurs if the fan has a mechanical or electronic fault. To eliminate the "fan anomaly" the Reset button "C" must be pressed. If this anomaly persists, contact a qualified technician for assistance (e.g. Immergas After-Sales Technical Assistance Service).

Parasite flame block. This occurs in case of a leak on the detection circuit or anomaly in the flame control unit. The boiler can be reset in order to allow a new ignition attempt. If the boiler does not start, contact a qualified technician for assistance (e.g. Immergas After-Sales Technical Assistance Service).

Return probe anomaly. In this condition the boiler does not correctly control the pump if set as "Auto". The boiler continues functioning but to eliminate the anomaly, contact a qualified technician for assistance (e.g. Immergas After-Sales Technical Assistance Service).

Push button control panel anomaly. This occurs when the P.C.B. detects an anomaly on the push button control panel. If normal conditions are restored the boiler restarts without having to be reset. If this anomaly persists, contact a qualified technician for assistance (e.g. Immergas After-Sales Technical Assistance Service).

Insufficient circulation This occurs if there is overheating in the boiler due to insufficient water circulating in the primary circuit; the causes can be:

- low system circulation; check that no interception devices are closed on the central heating circuit and that the system is free of air (deaerated);
- pump blocked; free the pump.

If this phenomenon occurs frequently, contact a qualified technician for assistance (e.g. Immergas After-Sales Technical Assistance Service).

Loss of remote control communication. This occurs in the case of connection to a remote control that is not compatible or if there is a loss of communication between the boiler and CAR remote control or Super CAR remote control. Try the connection procedure again by turning the boiler off and then back on again. If the Remote Control is still not detected on re-starting the boiler will switch to local operating mode, i.e. using the controls on the boiler itself. In this case the boiler cannot activate the "Central heating" function. To make the boiler function in "Central heating" mode, activate the "Emergency" function present inside the "Customisations" menu. If this phenomenon occurs frequently, contact a qualified technician for assistance (e.g. Immergas After-Sales Technical Assistance Service).

oprávneného k odstraňovaniu nánosov (napríklad zo servisnej asistenčnej služby Immergas).

Blok odporu kontaktov. K tomuto bloku dochádza v prípade závady bezpečnostného termostatu (prehriatie) alebo poruchy kontroly plameňa. Kotel sa nezapaluje, je nutné sa obrátiť na kvalifikovaného technika (napr. zo servisného oddelenia Immergas).

Porucha vonkajšej sondy. Ak karta zistí poruchu na sonde NTC na výstupe do systému, kotel sa nespustí; potom je treba privolať kvalifikovaného technika (napríklad z oddelenia technickej pomoci spoločnosti Immergas).

Nedostatočný tlak zariadení. K tejto poruche dochádza v prípade, že sa zistí, že tlak vody vo vykurovacím okruhu nie je dostatočný pre správny chod kotla. Skontrolujte na manometri kotla (1), či je tlak v systéme 1÷1,2 bar a v prípade potreby obnovte správny tlak.

Porucha sondy ohrievača. Ak karta odhalí poruchu na sonde ohrievača, nemôže kotel ohrievať úžitkovú vodu. Je nutné privolať kvalifikovaného technika (napr. zo servisného oddelenia Immergas).

Chyba konfigurácie. Ak karta odhalí poruchu alebo závalu na elektrických káblach, kotel sa nezapne. V prípade obnovenia bežných podmienok sa kotel znovu spustí bez toho, aby bolo nutné ho resetovať. Ak táto porucha pretrvá, obráťte sa na kvalifikovaného technika (napr. zo servisného oddelenia Immergas).

Porucha ventilátora. K tejto poruche dochádza v prípade mechanickej alebo elektronickej závady. Poruchu ventilátora odstránite stisnutím tlačidla Reset „C“. Ak táto porucha pretrvá, obráťte sa na kvalifikovaného technika (napr. zo servisného oddelenia Immergas).

Blok parazitného plameňa. Dochádza k nemu v prípade rozptýlenia detekčného okruhu alebo poruchy riadenia plameňa. Je možné kotel resetovať, aby ste umožnili nový pokus o zapnutie. Ak sa kotel nezapaluje, je nutné sa obrátiť na kvalifikovaného technika (napr. zo servisného oddelenia Immergas).

Porucha sondy vratného okruhu. V tomto prípade kotel neriadi obehové čerpadlo správne v prípade nastavenia „Auto“. Kotel pokračuje v prevádzke, ale pre odstránenie je nutné sa obrátiť na kvalifikovaného technika (napr. zo servisného oddelenia Immergas).

Porucha tlačidlového panelu. K tejto poruche dochádza v prípade, že elektronická karta odhalí poruchu tlačidlového panelu. V prípade obnovenia bežných podmienok sa kotel znovu spustí bez toho, aby bolo nutné ho resetovať. Ak táto porucha pretrvá, obráťte sa na kvalifikovaného technika (napr. zo servisného oddelenia Immergas).

Nedostatočná cirkulácia. Nastane v prípade, že došlo k prehriatiu kotla z dôvodu nedostatočnej cirkulácie vody v primárnom okruhu; príčiny môžu byť nasledujúce:

- nedostatočná cirkulácia v systéme; skontrolujte, či nedošlo k zabráneniu cirkulácie vo vykurovacom okruhu, a či je zariadenie dokonale odvzdušnené;
- zablokované obehové čerpadlo, je potreba čerpadlo odblokovať.

Ak sa tento jav opakuje často, obráťte sa na kvalifikovaného technika (napr. zo servisného oddelenia Immergas).

Strata komunikácie s diaľkovým ovládačom. Dochádza k nej v prípade pripojenia k nekompatibilnému diaľkovému ovládaniu alebo v prípade straty komunikácie medzi kotlom a CAR alebo Super CAR. Znovu sa pokúste o pripojenie diaľkového ovládania vypnutím kotla a jeho opätovným zapnutím. Ak ani po opakovanom spustení nie je diaľkový ovládač nájdený, kotel prejde do lokálneho prevádzkového režimu, pri ktorom je nutné používať ovládacie prvky kotla umiestnené na kotlu samotnom. V tomto prípade kotel nemôže aktivovať funkciu "Vykurovanie". Kotel uvidiete do prevádzky v režime "Riscaldamento" (Vykurovanie aktiváciou funkcie

техническо лице за отстраняване на остатъците (например Сервис за Техническа Поддръжка Immergas).

Блокировка съпротивление на контактните части. Наблюдава се в случай на повреда на защитния термостат (свърхтемпература) или нередност в контрола на пламък. Термогенераторът не действа; моля да се обърнете към квалифицирано техническо лице (например Сервис за Техническа Поддръжка Immergas).

Повреда на сонда на подаване. В случай, че диаграмата отчете нередност на сондата NTC на подаване към инсталацията, термогенераторът не действа; моля да се обърнете към квалифицирано техническо лице (например Сервис за Техническа Поддръжка Immergas).

Недостатъчно налягане в инсталацията. Наблюдава се при липсата на достатъчно налягане на водата вътре в отоплителния кръг, което да гарантира нормален режим на работа на топлогенератора. Да се контролира по показанието на манометъра на топлогенератора (1) дали налягането в инсталацията е между 1÷1,2 bar и евентуално да се възстанови правилното налягане.

Нередност в сондата бойлер. В случай, че диаграмата отчете нередност на сондата бойлер, топлогенераторът не е състояние да произведе студена санитарна вода. Моля да се обърнете към квалифицирано техническо лице (например Сервис за Техническа Поддръжка Immergas).

Грешка конфигурация. В случай, че диаграмата отчете нередност или нарушение на електрическия кабел, топлогенератора не включва. При възстановяване на нормалните условия, топлогенератора зарежда без необходимост от повторно изключване и включване. В случай, че явлението се повтори моля да се обърнете към квалифицирано техническо лице (например Сервис за Техническа Поддръжка Immergas).

Нередност във вентилатора. Наблюдава се в случай на механична или електронна повреда на вентилатора. За премахване на "нередност вентилатор" трябва да се натисне бутон Reset "C". В случай, че явлението продължава, моля да се обърнете към квалифицирано техническо лице (например Сервис за Техническа Поддръжка Immergas).

Блокировка на паразитния пламък. Наблюдава се в случаите на загуби по отчитаният кръг или нередност в контролирането на пламък. Възможно е reset на топлогенераторът, с което се придобива право на нов опит за запалване. Ако топлогенераторът не действа, моля да се обърнете към квалифицирано техническо лице (например Сервис за Техническа Поддръжка Immergas).

Нередност сонда връщане. В това състояние, топлогенератора не извършва правилен контрол на циркулатора ако е зададено на "Auto". Топлогенераторът продължава да работи, но за отстраняване на повредата се налага да се обърнете към квалифицирано техническо лице (например Сервис за Техническа Поддръжка Immergas).

Нередност на бутоните Наблюдава се в случаите, когато електронната платка, отчита нередност на бутонната система. При възстановяване на нормалните условия на работа, топлогенераторът действа без необходимост от Reset. В случай, че нередността се повтори, моля да се обърнете към квалифицирано техническо лице (например Сервис за Техническа Поддръжка Immergas).

Недостатъчна циркулация. Наблюдава се в случаите, когато има прегряване на топлогенератора, дължащо се на слаба циркулация на водата в първичния кръг; причините могат да бъдат:

- слаба циркулация на инсталацията; да се провери дали няма затворено задържане на отоплителния кръг и дали инсталацията е напълно освободена от въздух (обезвъздушена);
- блокиран кръг; необходимо е да се пристъпи към отблокиране на кръга.

В случай, че явлението продължи, моля да се обърнете към квалифицирано техническо лице (например Сервис за Техническа Поддръжка Immergas).

Загуба от връзка с дистанционно управление. Наблюдава се в случаите, когато има връзка с несъвместим дистанционен контрол, или в случаите на разпадане на връзката за комуникация между топлогенераторът и CAR или Super CAR. Да се повтори опита за възстановяване на връзката за комуникация, с изключване и след това повторно включване на топлогенератора. Ако, дори след повторното включване не бъде отчетено наличието на Дистанционно управление, топлогенераторът преминава в местен режим на работа, използвайки

Low power supply voltage This occurs when the power supply voltage is lower than the allowed limits for the correct functioning of the boiler. If normal conditions are restored, the boiler re-starts without having to be reset. If this phenomenon occurs frequently, contact a qualified technician for assistance (e.g. Immergas After-Sales Technical Assistance Service).

Loss of flame signal. This occurs when the boiler is ignited correctly and the burner flame switches off unexpectedly; a new attempt at ignition is performed and if normal conditions are restored, the boiler does not have to be reset (this anomaly can be checked in the list of errors P19 present in the "M1" menu). If this phenomenon occurs frequently, contact a qualified technician for assistance (e.g. Immergas After-Sales Technical Assistance Service).

Signalling and diagnostics - Display of the Remote Controls (Optional). During normal boiler functioning the remote control display shows (CAR remote control or Super CAR remote control) the room temperature value; in the case of malfunctioning or anomaly, the display of the temperature is replaced by the relative error code present in the table (Par. 2.7).

2.7 BOILER SHUTDOWN.

Switch the boiler off by pressing the "⏻" button, disconnect the onnipolar switch outside of the boiler and close the gas cock upstream from the appliance. Never leave the boiler switched on if left unused for prolonged periods.

2.8 RESTORE CENTRAL HEATING SYSTEM PRESSURE.

Periodically check the system water pressure. The boiler pressure gauge should read a pressure between 1 and 1.2 bar.

If the pressure falls below 1 bar (with the circuit cold) restore normal pressure via the valve located in the right side of the boiler and accessible from the lateral hatch (Fig. 1-21).

N.B.: close the valve after the operation.

If pressure values reach around 3 bar the safety valve may be activated.

In this case contact a professional technician for assistance.

In the event of frequent pressure drops, contact qualified staff for assistance to eliminate the possible system leakage.

2.9 SYSTEM DRAINING.

To drain the boiler, use the special draining valve (Fig. 1-21)

Before draining, ensure that the filling valve is closed.

2.10 DRAINING THE BOILER.

To drain the boiler, use the special draining valve (Fig. 1-21).

N.B.: before performing this operation close the boiler cold water inlet cock and open hot water cock in the domestic water system in order to allow water to enter the boiler.

"Emergenza" (Núdzový stav), ktorá sa nachádza v menu "Personalizzazioni" (Užívateľské nastavenia). Ak sa tento jav opakuje často, obráťte sa na kvalifikovaného technika (napr. zo servisného oddelenia Immergas).

Nízke napájacie napätie. K tejto poruche dochádza v prípade, keď napájacie napätie klesne pod hranicu povolenú pre správnu prevádzku kotla. V prípade obnovenia bežných podmienok sa kotol znovu spustí bez toho, aby bolo nutné ho resetovať. Ak sa tento jav opakuje často, obráťte sa na kvalifikovaného technika (napr. zo servisného oddelenia Immergas).

Strata signálu plameňa. K strate signálu dochádza v prípade, že je kotol správne zapnutý a dojde k neočakávanému zhasnutiu plameňa horáka; Dojde k opakovanému pokusu o zapnutie a v prípade obnovenia bežných podmienok sa kotol znovu spustí a nie je nutné ho resetovať (je možné overiť túto poruchu v zozname chýb v menu „Informazioni“ (Informácie). Ak sa tento jav opakuje často, obráťte sa na kvalifikovaného technika (napr. zo servisného oddelenia Immergas).

Signalizácia a diagnostika - Zobrazenie na displeji diaľkových ovládačov (voliteľne). Počas bežnej prevádzky kotla sa na displeji diaľkového ovládača (CAR alebo Super CAR) zobrazí hodnota pokojovej teploty; v prípade poruchy funkcie alebo anomálie je zobrazenie hodnoty teploty vystriedané chybovým kódom, zoznam ktorých je uvedený v tabuľke v odst. 2.7).

2.7 VYPNUTIE (ZHASNUTIE) KOTLA.

Vypnite kotol stlačením tlačidla "⏻", vypnite viacpólový spínač kotla a zatvorte plynový kohút na zariadení. Nenechávajte kotol zbytočne zapojený, ak ho nebudete na dlhšiu dobu používať.

2.8 OBNOVENIE TLAKU V TOPNOM SYSTÉME.

Pravidelne kontrolujte tlak vody v systéme. Ručička manometra kotla musí ukazovať hodnotu medzi 1 a 1,2 bar.

Ak je tlak nižší než 1 bar (za studena), je nutné obnoviť tlak pomocou príslušného plniaceho kohúta umiestneného na pravej strane kotla prístupného z postranných dvierok (Obr. 1-21).

Poznámka: Po dokončení zásahu kohút zatvorte. Ak sa tlak približuje hodnote 3 bar, môže sa stať, že zareaguje bezpečnostný ventil. V takomto prípade požiadajte o pomoc odborne vyškoleného pracovníka.

Ak sú poklesy tlaku časté, požiadajte o prehliadku systému odborne vyškoleného pracovníka, aby ste zabránili jeho prípadnému nenapraviteľnému poškodeniu.

2.9 VYPÚŠŤANIE ZARIADENIA.

Pre vypúšťanie kotla použite výpustný kohút (Obr. 1-21).

Pred vypustením sa presvedčite, či je plniaci kohút zariadení zatvorený.

2.10 VYPÚŠŤANIE OHRIEVAČA.

Pre vypúšťanie ohrievača použite výpustný kohút ohrievača (Obr. 1-21).

Poznámka: Pred prevedením tejto operácie zatvorte kohút napúšťania studenej vody a otvorte ktorýkoľvek kohút teplej vody úžitkového zariadenia, ktorým umožníte vstup vzduchu do ohrievača.

наличните в топлогенератора команди. В този случай, топлогенераторът не е в състояние да активира режим на работа "Отопление". За да заработи топлогенераторът в режим на работа "Отопление", активирайте функцията "Спешна ситуация", от менюто "Лични настройки". В случай, че явлението се повтори многократно, моля да се обърнете към квалифицирано техническо лице (например Сервис за Техническа Поддръжка Immergas).

Ниско запазване на напрежение. Наблюдава се в случаите, когато напрежението на запазване е под разрешените граници за нормален режим на работа на топлогенератора. При възстановяване на нормалните условия на работа, топлогенераторът задейства без необходимост от Reset. В случай, че явлението се повтори многократно, моля да се обърнете към квалифицирано техническо лице (например Сервис за Техническа Поддръжка Immergas).

Загуба на сигнализация пламък. Наблюдава се в случаите, когато топлогенераторът е запален правилно и неочаквано угасне пламъкът на горелката; пристъпва се към повторно запалване и в случай на възстановяване на нормалните условия на работа, не е необходимо извършване на reset на топлогенераторът (тази нередност може да се провери в списък на грешките, наличен в меню "Информация"). В случай, че явлението се повтори многократно, моля да се обърнете към квалифицирано техническо лице (например Сервис за Техническа Поддръжка Immergas).

Сигнализации и диагностика - Извеждане на Екрана на Дистанционни Команди (Опция). При нормален режим на работа на топлогенератора, на екрана на дистанционното управление (CAR или Super CAR) се извежда стойността на температурата на помещението; в случай на неправилен режим на работа или нередност, извеждането на температурата се замества от съответният код за грешка наличен в таблицата (Раздел 2.7).

2.7 ИЗКЛЮЧВАНЕ НА ТОПЛОГЕНЕРАТОРЪТ.

Изключването на топлогенератора, се извършва с натискане на бутон "⏻", изключване на многополюсния прекъсвач

от външната страна на топлогенератора и затваряне на крана за газта отгоре на уреда. Да не се оставя напразно включен топлогенератора, при неизполване за дълъг период от време.

2.8 ВЪЗСТАНОВЯВАНЕ НАЛЯГАНЕ ОТОПИТЕЛНА ИНСТАЛАЦИЯ.

Проверява се периодически налягането на водата в инсталацията. Стрелката на монometъра на топлогенератора трябва да показва стойност между 1 и 1,2 bar.

Ако налягането е по-ниско от 1 bar (при студена инсталация), е необходимо да се пристъпи към възстановяване, чрез кранчето поставено на задната част на топлогенератора (Сх. 1-21).

N.B.: след операцията се затваря крана.

Ако налягането стигне до стойности близо до 3 bar има риск от включване на предпазни клапан.

В такъв случай, потърсете помощта на квалифициран професионален персонал.

Ако се забележат чести падове в налягането, обърнете се за съдействие към професионално квалифициран персонал, за отстраняване на евентуален теч по инсталацията.

2.9 ИЗПРАЗВАНЕ НА ИНСТАЛАЦИЯТА.

За да се извърши операцията по изпразване на топлогенератора, трябва да се действа със специално кранче за източване (Сх. 1-21).

Преди извършване на тази операция, уверете се, че кранът за напълване е затворен.

2.10 ИЗПРАЗВАНЕ НА БОИЛЕРА.

За да могат да се извършат операциите по изпразване на бойлера, използвайте предназначеният за целта Кран за изпразване на бойлера (Сх. 1-21).

N.B.: преди да пристъпите към тази операция, затворете крана за пълнене на топлогенератора със студена вода и отворете кой и да е кран за топла вода на санитарната инсталация, за да позволите навлизането на въздух в бойлера.

2.11 ANTI-FREEZE PROTECTION.

The boiler comes standard with an anti-freeze function that activates the pump and burner when the system water temperature in the boiler falls below 4°C.

The anti-freeze function is only guaranteed if:

- the boiler is correctly connected to gas and electricity power supply circuits;
- the boiler is powered constantly;
- the boiler is not in stand-by (⏻)
- the boiler is not in no ignition block;
- the boiler essential components are not faulty.

In the case of prolonged inactivity (second home), we also recommend to:

- disconnect the electric power supply;
- the drain the central heating circuit and boiler domestic hot water circuit. In systems that are drained frequently, filling must be carried out with suitably treated water to eliminate hardness that can cause lime-scale.

2.12 CASE CLEANING.

Use damp cloths and neutral detergent to clean the boiler casing. Never use abrasive or powder detergents.

2.13 DECOMMISSIONING.

In the event of permanent shutdown of the boiler, contact professional staff for the procedures and ensure that the electrical, water and gas supply lines are shut off and disconnected.

2.11 OCHRANA PROTI ZAMRZNUTIU.

Kotol je sériovo dodávaný s funkciou proti zamrznutiu, ktorá uvedie do činnosti čerpadlo a horák, keď teplota vody v kotlu klesne pod 4°C.

Funkcia proti zamrznutiu je ale zaručená len ak:

- je kotol správne pripojený k plynovému potrubiu a elektrickej sieti;
- je kotol neustále napájaný;
- je kotol zapnutý a nie v pohotovostnom režime (⏻)
- nie je kotol zablokovaný v dôsledku nezapálenia;
- základné komponenty stroja nemajú poruchu.

V prípade dlhšej nečinnosti (v závislosti na typu domu) okrem toho doporučujeme:

- odpoji elektrické napájanie;
- vypustiť okruh vykurovania a ohrevu úžitkovej vody kotla a sifón na zachytávanie kondenzátu. U systémov, ktoré je treba vypúšťať často, je nutné, aby sa plnili náležite upravenou vodou, pretože vysoká tvrdosť môže byť príčinou usadzovania kotolného kameňa.

2.12 ČISTENIE SKRINE KOTLA.

Plášť kotla vyčistíte pomocou navlhčenej handry a neutrálneho čistiaceho prostriedku na báze mydla. Nepoužívajte práškové a drsné čistiace prostriedky.

2.13 DEFINITÍVNA ODSTÁVKA.

V prípade, že sa rozhodnete pre definitívnu odstávku kotla, zverte príslušné s tým spojené práce do rúk kvalifikovaných odborníkov a uistite sa okrem iného, že bolo predtým odpojené elektrické napätie a prívod vody a paliva.

2.11 ЗАЩИТА ОТ ЗАМРЪЗВАНЕ.

Топлогенераторът е снабден с функция против замръзване, която включва автоматично горелката, когато температурата падне под 4°C.

Функцията противозамръзване е осигурена единствено когато:

- топлогенераторът е правилно свързан с веригите за хранване с газ и електричество;
- топлогенераторът е постоянно захранен;
- топлогенераторът е включен а не е на stand-by (⏻)
- топлогенераторът не е в блокиране на запалването;

основните части на топлогенератора не са в авария.

При продължително неизползване (втори дом), се препоръчва също:

- да се изключи електрическото захранване;
- да се изпразни напълно отоплителният кръг на топлогенератора, санитарният кръг на топлогенератора и сифона за събиране на конденз. В инсталация изложена на чести изпразвания е неизбежно извършване на напълването с подходящо обработена вода, с цел премахване твърдостта, която може да доведе до образуване на варовични наслагвания.

2.12 ПОЧИСТВАНЕ НА КОЖУХА.

За почистване на кожуха на топлогенератора, използвайте навлажен плат и неутрален сапун. Да не се ползват абразивни или прахообразни почистващи препарати.

2.13 ОКОНЧАТЕЛНО СПИРАНЕ.

Тогава когато се решава окончателно спиране от работа на топлогенератора, съответните операции трябва да се извършат от професионално квалифициран персонал, като се уверите, че предварително бъдат спрени захранванията с ток, вода и гориво.

2.14 MENU SA PARAMETRAMI A INFORMÁCIAMI.

Stlačením tlačidla „D“ je možné vstúpiť do menu rozdeleného do troch základných častí:

- Informácie „M1“
- Uživatelské nastavenia „M3“

- konfigurácie „M5“ menu určené technikovi, ktorý pre vstup do nej potrebuje prístupový kód (Viď kapitola „Technik“).

Otáčaním voliča teploty vykurovania (3) sa listuje položkami menu, stlačením tlačidla „D“ sa vstupuje do rôznych úrovní menu a potvrdzujú sa výbery parametrov. Stlačením tlačidla „C“ je možné sa vrátiť naspäť o jednu úroveň.

Menu Informácie. Toto menu obsahuje rôzne informácie súvisiace s prevádzkou kotla:

1° úroveň	Tlačidlo	2° úroveň	Tlačidlo	3° úroveň	Tlačidlo	Popis	
M1	D ⇒ ⇐ C	P11	D ⇒			Zobrazuje verziu riadiaceho softwaru elektronickej karty inštalovanej v kotlu	
		P12	⇐ C			Zobrazuje celkový počet prevádzkových hodín kotla	
		P13				Zobrazuje počet zapálení horáka	
		P14 (S prítomnou vonkajšou voliteľnou sondou) --- (bez vonkajšej voliteľnej sondy)	D ⇒ ⇐ C			P14/A	Zobrazuje aktuálnu vonkajšiu teplotu (ak je inštalovaná vonkajšia voliteľná sonda)
						P14/B	Zobrazuje najnižšiu zaznamenanú vonkajšiu teplotu (ak je inštalovaná vonkajšia voliteľná sonda)
						P14/C	Zobrazuje najvyššiu zaznamenanú vonkajšiu teplotu (ak je inštalovaná vonkajšia voliteľná sonda)
				RESET	D x zvoliť ⇐ C	Stlačením tlačidla „D“ sa vynulujú namerané minimálne a maximálne teploty	
		P15	D ⇒ ⇐ C				Na tomto modeli kotla nie je žiadna vizualizácia
		P17					Zobrazuje okamžitú rýchlosť otáčania ventilátora v otáčkach
		P18					Zobrazená hodnota na tento model nemá vplyv
		P19					Zobrazuje posledných 5 udalostí, ktoré spôsobili vypnutie kotla. Indikátor (6) udáva poradové číslo od 1 do 5 a indikátor (7) príslušný chybový kód. Opakovaným stlačením tlačidla „D“ je možné zobraziť prevádzkový čas a počet zapálení, pri ktorých došlo k poruche.

Menu užívateľských nastavení. Toto menu obsahuje všetky užívateľsky nastaviteľné prevádzkové voľby. (Prvá položka rôznych volieb, ktorá sa objaví vo vnútri parametra, je položka implicitná).

Upozornenie: v prípade, že chcete prísť k obnoveniu nastavení medzinárodného jazyka (A1), postupujte nasledovne:

- stlačením tlačidla „D“ vstúpte do menu konfigurácia.
- otočte voličom „3“ polohy „PERSONAL“.
- stisnite tlačidlo „D“ pre potvrdenie.
- otočte voličom „3“ polohy „DATT“.
- stisnite tlačidlo „D“ pre potvrdenie.
- otočte voličom „3“ polohy „LINGUA“.
- stisnite tlačidlo „D“ pre potvrdenie.
- otočte voličom „3“ polohy „A1“.
- stisnite tlačidlo „D“ pre potvrdenie.

Teraz sa na displeji budú objavovať medzinárodné položky uvedené v tabuľkách jednotlivých menu.

1° úroveň	Tlačidlo	2° úroveň	Tlačidlo	3° úroveň	Tlačidlo	4° úroveň	Tlačidlo	Popis		
M3	D ⇒ ⇐ C	P31	D ⇒ ⇐ C	AUTO (Implicitné)	D x zvoliť ⇐ C			Displej sa rozsvieti, keď je horák zapálený a keď sa prístupí k ovládacím prvkom; bude svietiť na 5 sekúnd po poslednej prevedenej operácii		
				ON				Displej svieti stále		
				OFF				Displej sa rozsvieti len keď sa prístupí k ovládacím prvkom; bude svietiť na 5 sekúnd po poslednej prevedenej operácii		
		P32	D ⇒ ⇐ C			D ⇒ ⇐ C		P32/A.1 (Implicitné)	D x zvoliť ⇐ C	Indikátor (7) zobrazuje teplotu na výstupe z primárneho výmenníka
										P32/A.2
		P33	D ⇒ ⇐ C			D ⇒ ⇐ C		ITALIANO A1 (Implicitné)		Všetky popisy sú uvedené v taliančine
		RESET	D x zvoliť ⇐ C							V zimnom režime je touto funkciou možné aktivovať izbové vykurovanie aj keď je prípadné diaľkové ovládanie alebo TA mimo prevádzku.

3 BOILER START-UP (INITIAL CHECK). - (TECHNICIAN)

To commission the boiler:

- ensure that the declaration of conformity of installation is supplied with the appliance;
- make sure that the type of gas used corresponds to boiler settings;
- check connection to a 230V-50Hz power mains, correct L-N polarity and the earthing connection;
- make sure the central heating system is filled with water and that the manometer indicates a pressure of 1 ± 1.2 bar.
- check that the air vent valve cap is open and that the system is well deaerated;
- switch the boiler on and check correct ignition;
- check the Δp gas values in domestic hot water and central heating modes;
- check the CO₂ in the fumes at maximum and minimum flow rate;
- check activation of the safety device in the event of no gas, as well as the relative activation time;
- check activation of the main switch located upstream from the boiler and in the boiler;
- check that the intake and/or exhaust terminals are not blocked;
- ensure activation of all adjustment devices;
- seal the gas flow rate regulation devices (if settings are modified);
- check the production of domestic hot water;
- check sealing efficiency of water circuits;
- check ventilation and/or aeration of the installation room where provided.

If any checks/inspection give negative results, do not start the boiler.

3 UVEDENIE KOTLA DO PREVÁDZKY (PREDBEŽNÁ KONTROLA). - (TECHNIK)

Počas uvádzania kotla do prevádzky je nutné:

- skontrolovať prítomnosť prehlásenia o zhode danej inštalácie;
- skontrolovať, či použitý plyn odpovedá tomu, pre ktorý je kotol určený;
- skontrolovať pripojenie k sieti 230V-50Hz, správnosť polarity L-N a uzemnenia;
- skontrolovať, či je vykurovací systém naplnený vodou podľa ručičky na manometre, ktorý má ukazovať tlak $1 \pm 1,2$ bar;
- skontrolovať, či sú klobúčiky odvzdušňovacích ventilov otvorené a či je zariadenie dobre odvzdušnené;
- zapnúť kotol a skontrolovať správnosť zapálenia;
- skontrolovať hodnoty Δp plynu v režime ohrevu úžitkovej vody a vykurovania;
- skontrolovať CO₂ v spalinách pri maximálnom a minimálnom výkone;
- skontrolovať, či bezpečnostné zariadenia pre prípad výpadku plynu pracuje správne a dobu, za ktorú zasiahne;
- skontrolovať zásah hlavného spínača umiestneného pred kotlom a v kotli;
- skontrolovať, či nasávací systém a výfukové koncové kusy nie sú upchaté;
- skontrolovať zásah regulačných prvkov;
- zaplombovať regulačné zariadenie prietoku plynu (ak by sa nastavenie mali zmeniť);
- skontrolovať ohrev úžitkovej vody;
- skontrolovať tesnosť vodovodných okruhov;
- skontrolovať ventiláciu a/lebo vetranie v miestnosti, kde je kotol inštalovaný tam, kde je to potreba.

Ak by výsledok len jednej kontroly súvisiacej s bezpečnosťou bol negatívny, nesmie byť zariadenie uvedené do prevádzky.

3 ПУСКАНЕ В УПОТРЕБА НА ТОПЛОГЕНЕРАТОРА (ПЪРВОНАЧАЛНА ПРОВЕРКА). - (ТЕХНИК)

За пускане в експлоатация на топлогенератора трябва:

- да се провери съществува ли декларация за съответствие на инсталацията;
- да се провери съответства ли използвания газ на този, за който е предназначен топлогенератора;
- да се провери свързването към мрежа 230V-50Hz, спазването на поляритета L-N и свързването със земята;
- да се провери дали отоплителната инсталация е пълна с вода, проверявайки дали стрелката на манометъра на топлогенератора показва налягане от $1 \pm 1,2$ bar;
- да се провери дали капачето на обезвъздушителния клапан е отворено и дали инсталацията е напълно обезвъздушена;
- да се запали топлогенератора и да се провери правилното запалване;
- да се проверят стойностите Δp на газа при режим санитарен и отопление;
- да се провери CO₂ на дима при максимален и минимален капацитет;
- да се провери задействането на защитното приспособление в случай, на липса на газ и съответното време задействане;
- да се провери намесата на главния прекъсвач поставен на рамата на топлогенератора и в топлогенератора;
- да се провери дали терминалите за засмукване и/или отвеждане не са запушени;
- да се провери задействането на регулиращите органи;
- да се затворят плътно механизмите за регулиране на дебита на газта (при всяка една промяна в регулирането);
- да се провери производството на санитарна топла вода;
- да се провери уплътнението на водните кръгове;
- да се провери вентилацията и/или проветривостта на избраното за инсталация помещение.

При наличието на един негативен резултат от проверката по безопасността, не се позволява пускане на уреда в употреба.

3.1 HYDRAULIC DIAGRAM.

Key (Fig. 3-1):

- 1 - Stainless steel coil for storage tank
- 2 - System draining valve
- 3 - Polyphosphate dispenser (optional)
- 4 - System filling valve
- 5 - 3 bar safety valve
- 6 - Manifold draining valve
- 7 - Condensate drain trap
- 8 - Gas valve
- 9 - Gas valve outlet pressure point (P3)
- 10 - Air intake pipe
- 11 - Fan
- 12 - Gas nozzle
- 13 - Detection electrode
- 14 - Burner
- 15 - Flue safety thermostat
- 16 - Condensation module covers
- 17 - Condensation module
- 18 - Manual air vent valve
- 19 - Flue hood
- 20 - Air sample point
- 21 - Flue sample point
- 22 - Δp gas pressure point
- 23 - Flow probe
- 24 - Safety thermostat
- 25 - Ignition electrode
- 26 - Boiler Pump
- 27 - System pressure switch (absolute)
- 28 - Three-way valve (motorised)
- 29 - Venturi positive sign P1
- 23 - Venturi negative sign P2
- 31 - Air/gas Venturi manifold
- 32 - System expansion vessel
- 33 - Air vent valve
- 34 - Hydraulic manifold
- 35 - Zone 1 pump
- 36 - Zone 1 one-way valve
- 37 - Zone 1 by-pass
- 38 - D.H.W. expansion vessel
- 39 - Cold water inlet valve
- 40 - Cold water inlet filter
- 41 - Flow limiter
- 42 - Cold water inlet non-return valve
- 43 - 8 bar safety valve
- 44 - DHW recirculation pump(optional)
- 45 - Domestic hot water probe
- 46 - Magnesium anode
- 47 - Storage tank unit draining valve

RA1 - Zone 1 system return
(High temperature)MA1 - Zone 1 system flow
(High temperature)

- G - Gas supply
AC - Domestic hot water outlet
AF - Domestic cold water inlet
RC - Domestic hot water recirculation
RP - Return from solar panels
MP - Flow from solar panels

3.1 HYDRAULICKÁ SCHÉMA.

Legenda (Obr. 3-1):

- 1 - Špirálovitý nerezové potrubie ohrievača
- 2 - Výpustný ventil zariadenia
- 3 - Dávkovač polyfosfátov (voliteľne)
- 4 - Plniaci kohút zariadenia
- 5 - Bezpečnostný ventil 3 bar
- 6 - Výpustný kohút kolektora
- 7 - Sifón vypúšťania kondenzátu
- 8 - Plynový ventil
- 9 - Zásuvka výstupného tlaku plynového ventilu (P3)
- 10 - Nasávacie vzduchové potrubie
- 11 - Ventilátor
- 12 - Plynová tryska
- 13 - Detekčná sviečka
- 14 - Horák
- 15 - Termostat spalín
- 16 - Kryty kondenzačného modulu
- 17 - Kondenzačný modul
- 18 - Ručný odzdušňovací ventil
- 19 - Digestor
- 20 - Šachta analyzátoru vzduchu
- 21 - Šachta analyzátoru spalín
- 22 - Zásuvka tlaku ΔP plynu
- 23 - Sonda výtlaku
- 24 - Bezpečnostný termostat
- 25 - Zapalovacia sviečka
- 26 - Obehové čerpadlo kotla
- 27 - Presostat zariadenia (absolutný)
- 28 - Trojcestný ventil (motorizovaný)
- 29 - Kladný Venturiho signál P1
- 30 - Záporný Venturiho signál P2
- 31 - Plynový/vzduchový Venturiho kolektor
- 32 - Expanzná nádob zariadenia
- 33 - Odzdušňovací ventil
- 34 - Vodovodný kolektor
- 35 - Obehové čerpadlo zóna 1
- 36 - Jednosmerný ventil zóny 1
- 37 - By-pass zóna 1
- 38 - Úžitková expanzná nádob
- 39 - Kohút vstupu studenej vody
- 40 - Filter prívodu studenej vody
- 41 - Obmedzovač prítoku
- 42 - Spätný ventil studeného vstupu
- 43 - Bezpečnostný ventil 8 bar
- 44 - Obehové čerpadlo úžitkovej vody (voliteľne)
- 45 - Úžitková sonda
- 46 - Magnéziová anóda
- 47 - Výpustný kohút ohrievača

RA1 - Návrat systému zóna 1 (vysoká teplota)

MA1 - Nábeh systému zóna 1 (vysoká teplota)

- G - Prívod plynu
AC - Odtok teplej úžitkovej vody
AF - Odtok studenej úžitkovej vody
RC - Úžitkový obeh
RP - Návrat zo solárnych panelov
MP - Nábeh k solárnym panelom

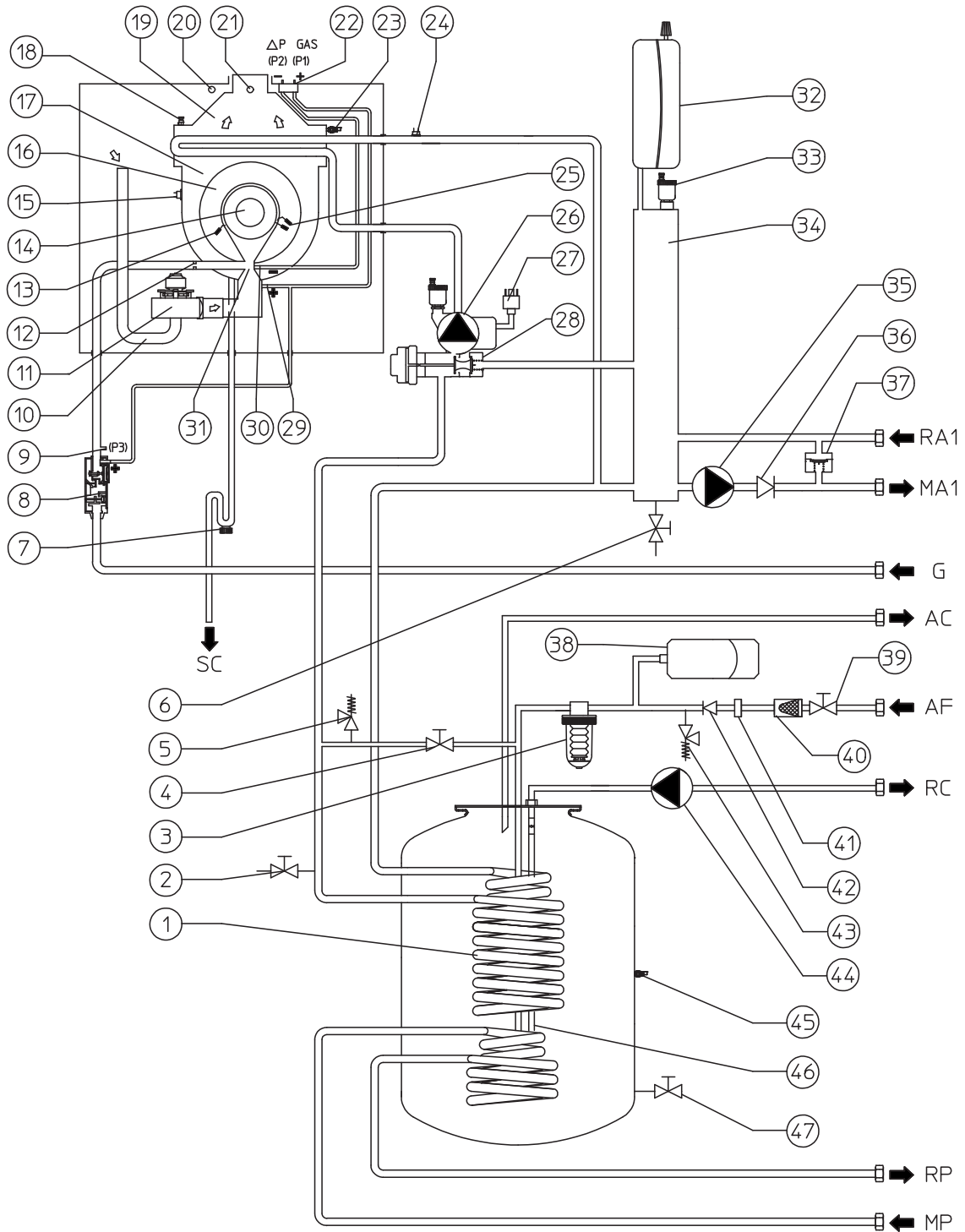
3.1 ВОДОПРОВОДНА СХЕМА.

Легенда (Сх. 3-1):

- 1 - Серпентина inox за бойлер
- 2 - Кран изпразване инсталация
- 3 - Дозатор за полифосфати (опция)
- 4 - Кран за напълване инсталация
- 5 - Предпазен клапан 3 bar
- 6 - Кран изпразване колектор
- 7 - Сифон отвеждане конденз
- 8 - Газов клапан
- 9 - Контакт налягане изход газов клапан (P3)
- 10 - Тръба засмукване въздух
- 11 - Вентилатор
- 12 - Жегльор газ
- 13 - Отчитане състояние свещи
- 14 - Горелка
- 15 - Термостат дим
- 16 - Капачета модул кондензация
- 17 - Модул с кондензация
- 18 - Ръчен клапан изпусване въздух
- 19 - Отдушник дим
- 20 - Кладенче анализиране въздух
- 21 - Кладенче анализиране дим
- 22 - Контакт налягане ΔP газ
- 23 - Сonda на подаване
- 24 - Защитен термостат
- 25 - Свещ запалване
- 26 - Циркулатор на топлогенератора
- 27 - Манометър инсталация (абсолютен)
- 28 - Трипътен клапан (механизиран)
- 29 - Положителен сигнал винтили P1
- 30 - Отрицателен сигнал винтили P2
- 31 - Колектор винтили въздух/газ
- 32 - Разширителен съд инсталация
- 33 - Клапан изпускане въздух
- 34 - Водопроводен колектор
- 35 - Циркулатор на зона 1
- 36 - Еднопосочен клапан зона 1
- 37 - Ву-pass зона 1
- 38 - Разширителен съд санитарен
- 39 - Кран навлизане студена вода
- 40 - Филтър вход студена
- 41 - Ограничител на потока
- 42 - Клана задържане вход студена
- 43 - Предпазен клапан 8 bar
- 44 - Циркулатор рециклиране санитарен (опция)
- 45 - санитарна сонда
- 46 - Магнезиев анод
- 47 - Кран изпразване бойлер

RA1 - Връщане инсталация зона 1
(Висока температура)MA1 - Подаване инсталация зона 1
(Висока температура)

- G - Захранване газ
AC - Изход топла санитарна вода
AF - Вход студена санитарна вода
RC - Рецикъл санитарен
RP - Връщане от слънчеви панели
MP - Подаване от слънчеви панели



3.2 WIRING DIAGRAM.

Key (Fig. 3-2):

- A4 - A4 - Display board
- A10 - Pump relay board
- B1 - Flow probe
- B2 - Domestic hot water probe
- B4 - External probe (optional)
- E1 - Ignition electrodes
- E2 - Detection electrode
- E4 - Safety thermostat
- E6 - Flue safety thermostat
- F1 - Phase fuse
- G2 - Igniter
- M1 - Boiler pump
- M2 - Central heating pump
- M20 - Fan
- M30 - Three-way valve
- R9 - Return probe resistance
- S5 - System pressure switch
- S20 - Room thermostat (optional) Super CAR - SUPER Comando Amico Remoto remote control (optional)
- T1 - Boiler board transformer
- X40 - Environment thermostat jumper
- Y1 - Gas valve
- Z1 - Anti-jamming filter
- 1 - 230 Vac 50Hz power supply
- 2 - Super CAR (Optional)
- 3 - Status signal
- 4 - IMG BUS connection
- 5 - N°. of fan revs.
- 6 - Storage tank configuration jumper
- 7 - Brown
- 8 - Blue
- 9 - Yellow/Green
- 10 - Pink
- 11 - Orange
- 12 - White
- 13 - Black
- 14 - Red
- 15 - Grey
- 16 - Central heating
- 17 - Domestic hot water

3.2 ELEKTRICKÁ SCHÉMA.

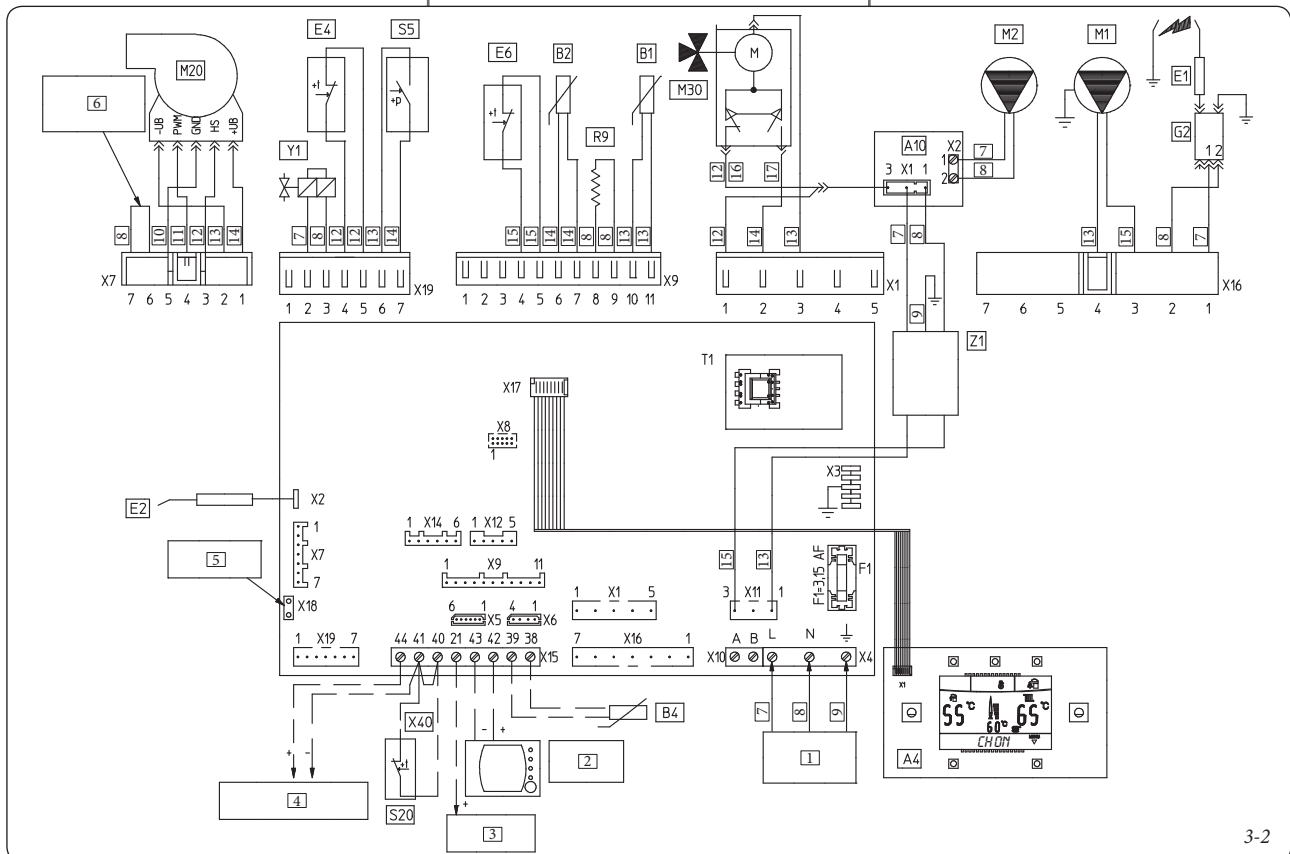
Legenda (Obr. 3-2):

- A4 - Zobrazovacia karta
- A10 - Karta relé obehového čerpadla
- B1 - Nábehová sonda
- B2 - Sonda úžitkovej vody
- B4 - Vonkajšia sonda (voliteľne)
- E1 - Zapalovacie sviečky
- E2 - Detekčná sviečka
- E4 - Bezpečnostný termostat
- E6 - Spalinový termostat
- F1 - Poistka el. vedenia
- G2 - Zapalovač
- M1 - Obehové čerpadlo kotla
- M2 - Obehové čerpadlo vykurovania
- M20 - Ventilátor
- M30 - Trojcestný ventil
- R9 - Odpor potlačenia sondy návratu
- S5 - Presostat zariadenia
- S20 - Izbový termostat (voliteľne) Diaľkovovládanie CAR - SUPERComando Amico Remoto (voliteľne)
- T1 - Transformátor karty kotla
- X40 - Mostík izbového termostatu
- Y1 - Plynový ventil
- Z1 - Odrušovaci filter
- 1 - Napájanie 230 VAC 50Hz
- 2 - Super CAR (voliteľne)
- 3 - Stavový signál
- 4 - Pripojenie zbernice IMG BUS
- 5 - Počet otáčok ventilátora
- 6 - Premostenie konfigurácie ohrievača
- 7 - Hnedá
- 8 - Modrá
- 9 - Žltá / Zelená
- 10 - Ružová
- 11 - Oranžová
- 12 - Biela
- 13 - Čierna
- 14 - Červená
- 15 - Sivá
- 16 - Vykurovanie
- 17 - Úžitková voda

3.2 ЕЛЕКТРИЧЕСКА СХЕМА.

Легенда (Сх. 3-2):

- A4 - Схема на извездане
- A10 - Схема реле циркулятор
- B1 - Сonda на подаване
- B2 - Санитарна sonda
- B4 - Външна sonda (опция)
- E1 - Свещи на запалване
- E2 - Свещи отчитане състояние
- E4 - Защитен термостат
- E6 - Термостат дим
- F1 - Предпазител на линия
- G2 - Запалител
- M1 - Циркулятор топлогенератор
- M2 - Циркулятор отопление
- M20 - Вентилатор
- M30 - Трипътен клапан
- R9 - Съпротивление задържане sonda на връщане
- S5 - Манометър инсталация
- S20 - Термостат помещение (опция) Super CAR - SUPER Дистанционно Управление Amico (опция)
- T1 - Трансформатор схема топлогенератор
- X40 - Мост термостат помещение
- Y1 - Газов клапан
- Z1 - Филтър
- 1 - Захранване 230 Vac 50Hz
- 2 - Super CAR (Опция)
- 3 - Сигнал за състояние
- 4 - Свързване IMG BUS
- 5 - N° обороти вентилатор
- 6 - Мост конфигурация бойлер
- 7 - Кафяв
- 8 - Син
- 9 - Жълт / Зелен
- 10 - Розав
- 11 - Оранжев
- 12 - Бял
- 13 - Черен
- 14 - Червен
- 15 - Сив
- 16 - Отопление
- 17 - Санитарен



Remote controls: the boiler is designed to use the Comando Amico Remoto remote control (CAR) or as an alternative to the Super Comando Amico Remoto remote control (Super CAR), which must be connected to clamps 42 and 43 of connector X915 on the P.C.B., respecting polarity and eliminating jumper X40.

N.B.: for optimal functioning of the boiler, check that the Firmware version of the Super CAR is 1.03 or successive.

Room thermostat: the boiler is designed to use the Room Thermostat (S20). Connect it to clamps 40 – 41 eliminating jumper X40.

The connector X5 is used for the connection to the relay board.

The connector X6 is for connection to a personal computer.

The connector X8 is used for software updating operations.

3.3 TROUBLESHOOTING.

N.B.: Maintenance must be carried out by a qualified technician (e.g. Immergas Technical After-Sales Assistance Service).

- Smell of gas. Caused by leakage from gas circuit pipelines. Check sealing efficiency of gas intake circuit.
- Repeated ignition blocks. No gas, check the presence of pressure in the network and that the gas adduction valve is open. Incorrect adjustment of the gas valve, check the correct calibration of the gas valve.
- Irregular combustion or noisiness. This may be caused by: a dirty burner, incorrect combustion parameters, intake-exhaust terminal not correctly installed. Clean the above components and ensure correct installation of the terminal, check correct setting of the gas valve (Off-Set setting) and correct percentage of CO₂ in fumes.
- Frequent interventions of the over heating safety thermostat. It can depend on the lack of water in the boiler, little water circulation in the system or blocked pump. Check on the manometer that the system pressure is within established limits. Check that the radiator valves are not closed and also the functionality of the pump.
- Trap blocked. This may be caused by dirt or combustion products deposited inside. Check, by means of the condensate drain cap, that there are no residues of material blocking the flow of condensate.
- Heat exchanger blocked. This may be caused by the trap being blocked. Check, by means of the condensate drain cap, that there are no residues of material blocking the flow of condensate.
- Noise due to air in the system. Check opening of the special air vent valve cap (Part. 34 Fig. 1-21). Make sure the system pressure and expansion vessel factory set pressure values are within the set limits; The factory-set pressure values of the expansion vessel must be 1.0 bar, the value of system pressure must be between 1 and 1.2 bar. Check that system filling and deaeration has been performed according to that prescribed.
- Noise due to air inside the condensation module. Use the manual air vent valve (Part. 34 Fig. 1-21) to eliminate any air present in the condensation module. When the operation has been performed, close the manual air vent valve.
- Domestic hot water probe broken. The boiler does not have to be emptied in order to replace the domestic water probe as the probe is not in direct contact with the domestic hot water present in the boiler.

Dialkové ovládania: Kotel je určený pre použitie v kombinácii s diaľkovým ovládačom Comando Amico Remoto (CAR) alebo alternatívne s diaľkovým ovládaním Super Comando Remoto (Super CAR), ktoré je treba pripojiť k svorkám 42 a 43 konektora X15 na elektronickej karte s ohľadom na polaritu, pričom je nutné odstrániť premostenie X40.

Poznámka: Pre optimálnu prevádzku kotla je nutné, aby verzie Firmware diaľkového ovládanie Super CAR bola minimálne 1.03 alebo novšia.

Izbový termostat: Kotel je určený k použitiu v kombinácii s izbovým termostatom (S20). Pripojte ho k svorkám 40 a 41 a odstráňte premostenie X40.

Konektor X5 sa používa pre pripojenie ku karte relé.

Konektor X6 sa používa pre pripojenie k osobnému počítaču.

Konektor X8 s používa pre operácie spojené so softwarovou aktualizáciou.

3.3 PŘÍPADNÉ PORUCHY A ICH PRÍČINY.

Poznámka: Zásahy spojené s údržbou musí byť vykonané povolaným technikom (napr. zo servisného oddelenia Immergas).

- Zápach plynu. Je spôsobený únikmi z potrubia plynového okruhu. Je potreba skontrolovať tesnosť prívodného plynového okruhu.
- Opakované zablokovanie zapálenia. Absencia plynu, skontrolujte tlak v sieti a či je prívodný plynový ventil otvorený. Nastavenie plynového ventilu nie je správne, skontrolujte nastavenie plynového ventilu.
- Nerovnomerné spaľovanie alebo hlučnosť. Môže byť spôsobené: znečisteným horákom, nesprávnymi parametrami spaľovania, nesprávne inštalovaným koncovým kusom nasávania – výfuku. Vyčistite vyššie uvedené súčasti, skontrolujte správnosť inštalácie koncovky, skontrolujte správnosť kalibrácie plynového ventilu (kalibrácia Off-Setu) a správnosť percentuálneho obsahu CO₂ v spalinách.
- Časté zásahy bezpečnostného termostatu chrániaceho pred prehrievaním. Môžu byť spôsobené absenciou vody v kotlu, nedostatočnou cirkuláciou vody v systéme alebo zablokovaným obehovým čerpadlom. Skontrolujte na manometri, či je tlak v systéme medzi stanovenými limitnými hodnotami. Skontrolujte, či všetky ventily radiátorov nie sú uzavreté a funkčnosť obehového čerpadla.
- Upchatý sifón. Môže byť spôsobený vo vnútri usadenými nečistotami alebo spalinami. Skontrolujte pomocou uzáveru na vypúšťanie kondenzátu, že v ňom nie sú zvyšky materiálu, ktorý by zabraňoval priechodu kondenzátu.
- Upchatý výmenník. Môže byť dôsledkom upchatí sifónu. Skontrolujte pomocou uzáveru na vypúšťanie kondenzátu, že v ňom nie sú zvyšky materiálu, ktorý by zabraňoval priechodu kondenzátu.
- Hlučnosť spôsobená prítomnosťou vzduchu v systéme. Skontrolujte, či je otvorený klobúčik príslušného ručného odvzdušňovacieho ventilu (Časť 34 Obr. 1-21). Skontrolujte, či je tlak systému a predbežné natlakovanie expanznej nádoby v rámci stanovených limitov. Hodnota tlaku náplne v expanznej nádobe musí byť 1,0 bar, hodnota tlaku v systéme musí byť medzi 1 a 1,2 bar. Skontrolujte, či napustenie a odvzdušnenie systému bolo prevedené podľa predpísaného postupu.
- Na hlučnosť spôsobenú prítomnosťou vzduchu v kondenzačnom modulu použite ručný odvzdušňovací ventil (Časť 34, Obr. 1-21), ktorým odstránite prípadný vzduch v kondenzačnom modulu. Po dokončení operácie ručný odvzdušňovací ventil znovu zatvorte.
- Závada sondy úžitkovej vody. V prípade výmeny sondy úžitkovej vody nie je nutné ohrievač vypúšťať, pretože sonda nie je v priamom styku s teplou úžitkovou vodou v ohrievači.

Дистанционни команди: термогенераторът е подготвен за работа с Дистанционно Управление Amico (CAR) или със Super Дистанционно Управление Amico (Super CAR), които трябва да се включат на клемите 42 и 43 на съединението X15 на електронната схема, спазвайки поляритета и елиминирайки моста X4.

N.B.: за оптимална работа на топлогенератора, уверете се че варианта на обозначение на Super CAR е 1.03 или следващ.

Термостат помещение: термогенераторът е подготвен за работа с Термостат помещение (S20). Свързва се на клемите 40 и 41 и се елиминира моста X40.

Кабел X5 служи за връзка към схема реле.

Кабел X6 служи за връзка с компютър.

Кабел X8 служи за извършване на операции по осъвременяване на софтуерът.

3.3 ЕВЕНТУАЛНИ НЕСЪОТВЕТСТВИЯ И ТЕХНИТЕ ПРИЧИНИ.

N.B.: работата по поддръжката трябва да бъде извършвана от подготвен техник (например Сервис Техническа Поддръжка Immergas).

- Мириз на газ. Дължи се на течове по тръбопроводите на газовия кръг. Трябва да се провери вместимостта на газовия кръг.
- Повтарящи се блокирания на запалването. Липса на газ, проверете наличие на налягане по мрежата и дали кранчето за доставка на газ е отворено. Неправилно регулиране на газов клапан, проверете правилното претегляне на газов клапан.
- Нерегулярно горене или явления на шум. Може да бъде причинено от: замърсена горелка, лоши параметри на горене, неправилно инсталиран терминал засмукване-отвеждане. Изпълнете почистване на горепосочените части, проверете правилното инсталиране на терминала, проверете павилното претегляне на газов клапан (претегляне Off-Set) и правилен процент на CO₂ в дима.
- Чести включения на предпазен термостат свръхтемпература. Може да зависи от спад в налягането на водата в топлогенератора, от слаба циркулация в отоплителната инсталация, от блокиран циркулатор. Проверете на манометъра дали налягането на инсталацията е в определените граници. Проверете дали, всички клапани на радиаторите са затворени и работата на циркулатора.
- Запушен сифон. Може да бъде причинено от наслагвания на мърсотия или продукти на горенето от вътрешната страна. Проверете чрез тапата за отвеждане на конденз, дали няма остатъци, които пречат на преминаването на кондензата.
- Запушен топлообменник. Може да бъде причинено от запушване на сифона. Проверете чрез тапата за отвеждане конденз дали няма остатъци от материал, които пречат на преминаването на кондензата.
- Шумове дължащи се на наличие на въздух отвътре на инсталацията. Проверете отварянето на капака на предназначения ръчен обезвъздушителен клапан (Раздел 34 Сх. 1-21). Проверете дали налягането на инсталацията и на презареждане на разширителния съд е в определените граници. Стойността на презареждане на разширителния съд трябва да бъде 1,0 bar, стойността на налягането на инсталацията трябва да бъде между 1 и 1,2 bar. Уверете се, че напълването и обезвъздушаването на инсталацията е извършено съгласно предписанията.
- Шумове, резултат от наличието на въздух отвътре на кондензиращия модул. Използвайте ръчния обезвъздушителния клапан (Раздел 34 Сх. 1-21) за премахване на евентуален въздух, наличен отвътре на кондензиращия модул. Изпълнете операция по затваряне на ръчния обезвъздушителен клапан.
- Повредена санитарна сонда. За подмяна на санитарната сонда не е необходимо да се източва бойлера, тъй като сондата не е в пряк контакт с топлата санитарна вода вътре в бойлера.

3.4 CONVERTING THE BOILER TO OTHER TYPES OF GAS.

If the boiler has to be converted to a different gas type to that specified on the data plate, request the relative conversion kit for quick and easy conversion.

Boiler conversion must be carried out by a qualified technician (e.g. Immergas After-Sales Technical Assistance Service).

To convert to another type of gas:

- remove the voltage from the appliance;
- replace the nozzle located between the gas pipe and gas/air mixing sleeve (Part. 19 Fig. 1-21), taking care to remove the voltage from the appliance during this operation;
- apply voltage to the appliance;
- calibrate the number of fan revs. (Par. 3.5);
- adjust the correct air/gas ratio (Par. 3.6);
- seal the gas flow rate regulation devices (if settings are modified);
- after completing conversion, apply the sticker, present in the conversion kit, near to the data-plate. Using an indelible marker pen, cancel the data relative to the old type of gas.

These adjustments must be made with reference to the type of gas used, following that given in the table (Parag. 3.18).

3.5 CALIBRATION OF NUMBER OF FAN REVS.

Important: Verification and calibration is necessary, in the case of transformation to other types of gas, in the extraordinary maintenance phase with replacement of the circuit board, air/gas circuit components or in the case of installations with fume extraction systems, with horizontal concentric pipe measuring more than 1 metre.

The boiler heat output is correlated to the length of the air intake and flue exhaust pipes. This decreases with the increase of pipe length. The boiler leaves the factory adjusted for minimum pipe length (1m). It is therefore necessary, especially in the case of maximum pipe extension, to check the Δp gas values after at least 5 minutes of burner functioning at nominal heat output, when the temperatures of the intake air and exhaust fumes have stabilised. Adjust the nominal and minimum heat output in the domestic hot water and central heating modes according to the values in the table (Par. 3.18) using the differential manometers connected to the Δp gas pressure point (32 and 33 Fig. 1-21).

Enter the configurations menu under the "SERVICE" item and adjust the following parameters (Parag. 3.8):

- boiler maximum heat output "P62";
- boiler minimum heat output "P63";
- maximum central heating output "P64";
- minimum central heating output "P65";

Below find the default settings present on the boiler:

Hercules Condensing 26 2 E		
P62	G20: 5060 (rpm)	GPL: 4400 (rpm)
P63	G20: 1240 (rpm)	GPL: 1140 (rpm)
P64	G20: 4700 (rpm)	GPL: 4100 (rpm)
P65	G20: 1240 (rpm)	GPL: 1140 (rpm)

3.4 PRESTAVBA KOTLA V PRÍPADE ZMENY PLYNU.

V prípade, že by bolo potreba upraviť zariadenie na spaľovanie iného plynu, než je ten, ktorý je uvedený na štítku, je nutné si vyžiadať súpravu so všetkým, čo je potreba k takejto prestavbe. Prestavbu samotnú je možné previesť veľmi rýchlo.

Zásahy spojené s prispôbovaním kotla typu plynu je treba zveriť do rúk poverenému technikovi (napr. zo servisného oddelenia Immergas).

Pre prechod na iný plyn je nutné:

- odpojiť zariadenie od napätia;
- vymeniť trysku umiestnenou medzi plynovou hadicou a zmiešavacou objímkou vzduchu a plynu (Časť 19, Obr. 1-21), pričom nesmiete zabudnúť zariadenie pri tejto operácii odpojiť od napätia;
- pripojiť zariadenie opäť k napätiu;
- previesť kalibráciu otáčok ventilátora (odst. 3.5);
- nastaviť správny pomer vzduchu a plynu (odst. 3.6);
- zaplombovať regulačné zariadenie prietoku plynu (ak by sa nastavenie mali zmeniť);
- po dokončení prestavby nalepiť nálepku z prestavbovej súpravy do blízkosti štítku s údajmi. Na tomto štítku je nutné pomocou nezmazateľnej ceruzky preškrtnúť údaje týkajúce sa pôvodného typu plynu.

Tieto nastavenia sa musia vzťahovať k typu použitého plynu podľa pokynov uvedených v tabuľke (Odst. 3.18).

3.5 KALIBRÁCIA OTÁČOK VENTILÁTORA.

Upozornenie: Kontrola je nezbytná v prípade úpravy kotla na iný typ plynu vo fáze mimoriadnej údržby vyžadujúcej náhradu elektronickej karty komponentov vzduchových alebo plynových okruhov alebo v prípade inštalácie dymovodu o dĺžke presahujúcej 1 m koncentrického horizontálneho potrubia.

Tepelný výkon kotla je v súlade s dĺžkou potrubia pre nasávanie vzduchu a odvod spalín. Znižuje sa s predĺžovaním dĺžky potrubia. Kotol opúšťa výrobný závod nastavený na minimálnu dĺžku potrubia (1m). Je preto nutné, najmä v prípade maximálnej dĺžky potrubia skontrolovať hodnoty Δp plynu najmenej po 5 minútach prevádzky horáka na menovom výkone, keď sa teplota nasávaného vzduchu a vypúšťaného plynu stabilizujú. Nastavte menovitý a minimálny výkon vo fáze ohrevu úžitkovej vody podľa hodnôt v tabuľke (Odst. 3.18) Použite rozdielové manometre pripojené k tlakovým zásuvkám Δp plynu (32 a 33, Obr 1-21).

Vstúpte do menu konfigurácie a v položke "SERVICE" nastavte nasledujúce parametre (Odst. 3.8):

- maximálny tepelný výkon kotla "P62";
- minimálny tepelný výkon kotla "P63";
- maximálny výkon vykurovania "P64";
- minimálny výkon vykurovania "P65";

Nižšie sú uvedené prevádzkové režimy kotla:

Hercules Condensing 26 2 E		
P62	G20: 5060 (rpm)	GPL: 4400 (rpm)
P63	G20: 1240 (rpm)	GPL: 1140 (rpm)
P64	G20: 4700 (rpm)	GPL: 4100 (rpm)
P65	G20: 1240 (rpm)	GPL: 1140 (rpm)

3.4 ОБРЪЩАНЕ НА ТОПЛОГЕНЕРАТОРА В СЛУЧАЙ НА СМЯНА НА ГАЗТА.

Когато трябва да се пригоди апарата за работа с различен газ от този указан на табелката, е необходимо да се поръча кит с необходимото за преобразуването, което може да бъде извършено бързо.

Операцията по пригаждането към типа на газа трябва да бъде поверена на квалифициран техник (например Сервис за Техническа Помощ Immergas).

За преминаване от един газ на друг е необходимо:

- да се изключи напрежението на апарата;
- да се смени жегълора, разположен между тръбата за газ и маншона за смесване въздух газ (Раздел 19 Сх. 1-21), като се следи да бъде изключено захранването по време на тази операция;
- да се подаде отново напрежение на уреда;
- изпълнете проверка на броя на оборотите на вентилатора (Раздел 3.5);
- Регулирайте правилното съотношение на въздух и газ (Раздел 3.6);
- да се запечатат приспособленията за регулиране мощността на газа (винаги при промяна на регулировките).
- след изпълнение на промяната, поставете запечатващ материал наличен в кит промяна газ, в близост до табелка данни. На същата трябва да изтриете с избелител данните отнасящи се до стария вид газ.

Тези регулировки трябва да бъдат отнесени към типа на използвания газ, следвайки указанията в таблиците (Раздел. 3.18).

3.5 ПРОВЕРКА НА БРОЯ НА ОБОРОТИТЕ НА ВЕНТИЛАТОРА.

Внимание: Проверката и претеглянето, необходими при пригодяване към друг вид газ, по време на извънредна поддръжка със замяна на електронната платка, на частите циркулатори въздух, газ или в случаи на инсталиране на димоотвод с дължина по-голяма от 1m концентрична хоризонтална тръба.

Топлинния капацитет на топлогенератора зависи от дължината на тръбите за засмукване на въздух и отвеждане на дим. Той намалява с увеличение на дължината на тръбите. Топлогенератора излиза от производство с регулировка за минимална дължина на тръбите (1m), затова се налага, предимно при максимално разширение на тръбите да се проверят стойностите Δp на газа, след най-малко 5 минути работа на горелката при номинален капацитет, при стабилизирани температура на въздуха при засмукване и на газа при отвеждане. Регулирайте номиналния и минимален капацитет във фаза санитарен и отопление в зависимост от стойностите в таблицата (Раздел 3.18) използвайки диференциални манометри, свързани към контакт за налягане на газ Δp (32 и 33 Сх 1-21).

Влезте в меню конфигурации и в параметър "SERVICE" и регулирайте следните параметри (Раздел. 3.8):

- максимален топлинен капацитет на топлогенератора "P62";
- минимален топлинен капацитет на топлогенератора "P63";
- максимален топлинен капацитет на отопление "P64";
- минимален топлинен капацитет на отопление "P65";

По-долу са представени задания default налични за топлогенератора

Hercules Condensing 26 2 E		
P62	G20: 5060 (rpm)	GPL: 4400 (rpm)
P63	G20: 1240 (rpm)	GPL: 1140 (rpm)
P64	G20: 4700 (rpm)	GPL: 4100 (rpm)
P65	G20: 1240 (rpm)	GPL: 1140 (rpm)

Hercules Condensing 32 2 I		
P62	G20: 4700 (rpm)	GPL: 4200(rpm)
P63	G20: 1260 (rpm)	GPL: 1160 (rpm)
P64	G20: 4700 (rpm)	GPL: 4200 (rpm)
P65	G20: 1260 (rpm)	GPL: 1160 (rpm)

3.6 ADJUSTMENT OF THE AIR-GAS RATIO.

Calibration of the minimum CO₂ (minimum heating power).

Enter the chimney sweep phase without withdrawing domestic hot water and take the selector switches to minimum (turn them in an anti-clockwise direction until "0" is seen on the display). To have an exact value of CO₂ in the fumes the technician must insert the sampling probe to the bottom of the sample point, then check that the CO₂ value is that specified in the table, otherwise adjust the screw (3 Fig. 3-3) (Off-Set adjuster). To increase the CO₂ value, turn the adjustment screw (3) in a clockwise direction and vice versa to decrease it.

Calibration of the maximum CO₂ (nominal heat output).

On completion of the adjustment of the minimum CO₂ keeping the chimney sweep function active, take the heating selector switch to maximum (turn it in a clockwise direction until "99" is seen on the display). To have an exact value of CO₂ in the fumes the technician must insert the sampling probe to the bottom of the sample point, then check that the CO₂ value is that specified in the table, otherwise adjust the screw (12 Fig. 3-3) (Gas flow adjuster).

To increase the CO₂ value, turn the adjustment screw (12) in an anti-clockwise direction and vice versa to decrease it.

At every adjustment variation on the screw 12 it is necessary to wait for the boiler to stabilise itself at the value set (about 30 sec.).

Hercules Condensing 26 2 E		
	CO ₂ at nominal output (central heating)	CO ₂ at minimum output (central heating)
G 20	9,40% ± 0,2	8,90% ± 0,2
G 30	12,00% ± 0,2	11,80% ± 0,2
G 31	10,60% ± 0,2	10,20% ± 0,2

Hercules Condensing 32 2 I		
	CO ₂ at nominal output (central heating)	CO ₂ at minimum output (central heating)
G 20	9,40% ± 0,2	8,90% ± 0,2
G 30	12,30% ± 0,2	11,90% ± 0,2
G 31	10,50% ± 0,2	10,30% ± 0,2

3.7 CHECKS FOLLOWING CONVERSION TO ANOTHER TYPE OF GAS.

After making sure that conversion was carried out with a nozzle of suitable diameter for the type of gas used and the settings are made at the correct pressure, check that the burner flame is not too high or low and is stable (does not detach from burner);

N.B.: All boiler adjustment operations must be carried out by a qualified technician (e.g. Immergas After-Sales Technical Assistance Service).

Hercules Condensing 32 2 I		
P62	G20: 4700 (rpm)	GPL: 4200(rpm)
P63	G20: 1260 (rpm)	GPL: 1160 (rpm)
P64	G20: 4700 (rpm)	GPL: 4200 (rpm)
P65	G20: 1260 (rpm)	GPL: 1160 (rpm)

3.6 REGULÁCIA POMERU VZDUCHU A PLYNU.

Kalibrácia minimálneho množstva CO₂ (minimálny výkon vykurovania).

Aktivujte funkciu „Kominár“ bez odberu úžitkovej vody a nastavte prepínač vykurovania na minimum (otáčajte ním dolava, dokiaľ sa na displeji neobjaví „0“). Aby ste získali presnú hodnotu CO₂ v spalinách, je nutné, aby technik zasunul sondu až na dno šachty, potom skontrolovať, či hodnota CO₂ odpovedá hodnote uvedenej v nasledujúcej tabuľke, v opačnom prípade upravte nastavenie skrutky (3, obr. 3-3) (regulátor Off-Set). Pre zvýšenie hodnoty CO₂ je nutné otočiť regulačnou skrutkou (3) v smere otáčania hodinových ručičiek a ak je treba hodnotu znížiť, potom smerom opačným.

Kalibrácia minimálneho množstva CO₂ (menovitý výkon vykurovania).

Po nastavení minimálneho CO₂ pri zachovaní funkcie kominára nastavte volič vykurovania na maximum (otočte ho úplne doprava, dokiaľ sa na displeji neobjaví „99“). Aby ste získali presnú hodnotu CO₂ v spalinách, je nutné, aby technik zasunul sondu až na dno šachty, potom skontrolovať, či hodnota CO₂ odpovedá hodnote uvedenej v nasledujúcej tabuľke, v opačnom prípade upravte nastavenie skrutky (12, obr. 3-3) (regulátor prietoku plynu).

Pre zvýšenie hodnoty CO₂ je nutné otočiť regulačnou skrutkou (12) proti smeru otáčania hodinových ručičiek a ak je treba hodnotu znížiť, potom opačným smerom.

Pri každej zmene polohy skrutky 12 je nutné počkať, kým sa kotol neustáli na nastavenej hodnote (zhruba 30 sekúnd).

Hercules Condensing 26 2 E		
	CO ₂ pri menovitom výkone (vykurovanie)	CO ₂ pri minimálnom výkone (vykurovanie)
G 20	9,40% ± 0,2	8,90% ± 0,2
G 30	12,00% ± 0,2	11,80% ± 0,2
G 31	10,60% ± 0,2	10,20% ± 0,2

Hercules Condensing 32 2 I		
	CO ₂ pri menovitom výkone (vykurovanie)	CO ₂ pri minimálnom výkone (vykurovanie)
G 20	9,40% ± 0,2	8,90% ± 0,2
G 30	12,30% ± 0,2	11,90% ± 0,2
G 31	10,50% ± 0,2	10,30% ± 0,2

3.7 KONTROLA PO PRESTAVBE NA INÝ TYP PLYNU.

Potom, čo sa uistíte, že bola prestavba vykonaná pomocou trysky o priemere predpísanom pre použitý typ plynu, a že bola prevedená kalibrácia na stanovený tlak, je treba skontrolovať;

Poznámka: Všetky operácie spojené so zoradovaním musia byť vykonané povolaným technikom (napr. zo servisného oddelenia Immergas).

Hercules Condensing 32 2 I		
P62	G20: 4700 (rpm)	GPL: 4200(rpm)
P63	G20: 1260 (rpm)	GPL: 1160 (rpm)
P64	G20: 4700 (rpm)	GPL: 4200 (rpm)
P65	G20: 1260 (rpm)	GPL: 1160 (rpm)

3.6 РЕГУЛИРАНЕ НА СЪОТНОШЕНИЕТО ВЪЗДУХ-ГАЗ.

Контрол на минималния CO₂ (минимален капацитет отопление). Влиза се в състояние на коминочистач без да се извършват преливания на вода и се довежда превключателя за отопление до минимум (като се върти в посока обратна на часовниковата стрелка до извеждане на екран "0"). За постигане на точна стойност на CO₂ на дима, трябва техника да вмъкне до края сонда за преливане в кладенчето, тоест трябва да се проверете дали стойността на CO₂ е тази указана на табелата по-долу, ако това не е така регулирайте болтовете (3 Сх. 3-3) (регулатор за Off-Set). За увеличаване стойността на CO₂ трябва да се въртят болтовете за регулиране (3) по посока на часовниковата стрелка и в обратна за намаление. Контрол на максимален CO₂ (номинален капацитет отопление).

С приключване регулирането на минималния CO₂, поддържайки активно състоянието на коминочистач доведете превключателя за отопление до максимум (като се върти в посока на часовниковата стрелка до извеждане на екран "99"). За постигане на точна стойност на CO₂ на дима трябва, техника да вмъкне до края сонда за преливане в кладенчето, тоест трябва да се проверете дали стойността на CO₂ е тази указана на табелата по-долу, ако това не е така регулирайте болтовете (12 Сх. 3-3) (регулатор капацитет газ). За увеличаване стойността на CO₂ трябва да се въртят болтовете за регулиране (12) в посока обратна на часовниковата стрелка и по посока на часовниковата стрелка за намаление.

При всяка промяна на регулирането на болтовете 12 трябва да се изчака установяване на топлогенератора на зададената стойност (около 30 сек.).

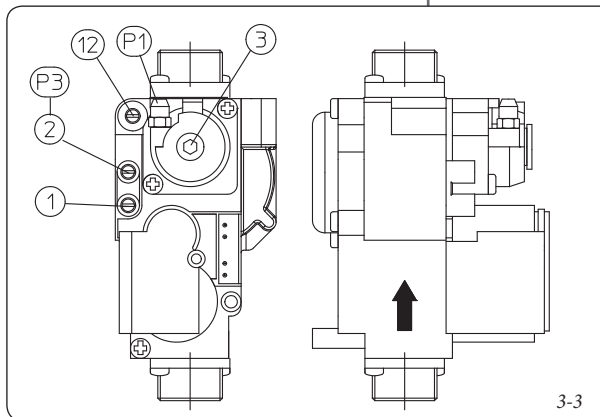
Hercules Condensing 26 2 E		
	CO ₂ при номинален капацитет (отопление)	CO ₂ при номинален капацитет (отопление)
G 20	9,40% ± 0,2	8,90% ± 0,2
G 30	12,00% ± 0,2	11,80% ± 0,2
G 31	10,60% ± 0,2	10,20% ± 0,2

Hercules Condensing 32 2 I		
	CO ₂ при номинален капацитет (отопление)	CO ₂ при номинален капацитет (отопление)
G 20	9,40% ± 0,2	8,90% ± 0,2
G 30	12,30% ± 0,2	11,90% ± 0,2
G 31	10,50% ± 0,2	10,30% ± 0,2

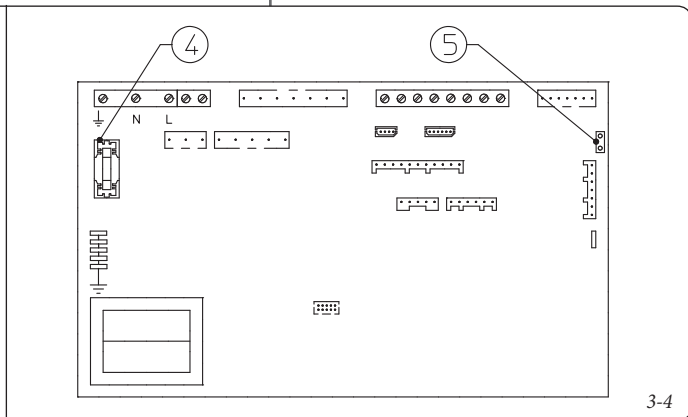
3.7 ИЗВЪРШВАНЕ НА ПРОВЕРКИ СЛЕД ПРОМЯНА НА ГАЗА.

След като сте се уверили, че трансформацията е извършена, със жегълорите, с предписан диаметър за типа на използвания газ, както и че проверката е извършена при установено налягане, трябва да се уверите, дали е стабилен и не прекалено голям пламъка на горелката (че не се откъсва от горелката);

N.B.: всички операции, отнасящи се до регулирането на топлогенераторите, трябва да бъдат извършвани от квалифициран техник (например Сервиз за Техническа Помощ Immergas).



3-3



3-4

Key (Fig.3-3/3-4):

- 1 - Gas valve inlet pressure point
- 2 - Gas valve outlet pressure point
- 3 - OffSet adjustment screw
- 12 - Outlet gas flow rate regulator

- 4 - Line fuse 3,15AF
- 5 - Fan speed check connector

3.8 PROGRAMMING THE P.C.B.

The Hercules Condensing kW boiler is prepared for possible programming of several operation parameters. By modifying these parameters as described below, the boiler can be adapted according to specific needs.

Important: If the international language is to be restored (A1), see the indications described in Par. 2.15 (Customisations menu).

By pressing the button "D" it is possible to access the main menu, divided into three main parts:

- Information "M1" (See "User" Chapter)
- customisations "M3" (See "User" Chapter)
- "M5" configurations, menu reserved for the technician and for which a password is required.

To access programming, press button "D", turn the central heating temperature selector switch (3) and scroll through the menu items until reaching "M5", press button "D", introduce the password and set the parameters according to requirements.

Below find the items in the "M5" menu with default parameters and possible options indicated.

By turning the central heating temperature selector switch (3) scroll through the menu items. By pressing button "D" access the various levels of the menu and the choice of parameters is confirmed. Press button "C" to go back one level.

(The first item of the various options that appears inside the parameter is that selected by default).

Legenda (Obr.3-3/3-4):

- 1 - Zásuvka vstupného tlaku plynového ventilu
- 2 - Zásuvka výstupného tlaku plynového ventilu
- 3 - Regulačná skrutka Off/Set
- 12 - Regulator prietoku plynu na výstupe

- 4 - Poistka 3,15AF
- 5 - Konektor pre kontrolu rýchlosti ventilátora

3.8 PROGRAMOVANIE ELEKTRONICKEJ KARTY.

Kotol Hercules Condensing kW je usposobený na prípadné programovanie niektorých parametrov prevádzky. Úpravou týchto parametrov podľa nižšie uvedených pokynov bude možné upraviť kotol podľa vlastných špecifických potrieb.

Upozornenie: v prípade, že chcete prístup k obnoveniu nastavení medzinárodného jazyka (A1), viď pokyny popísané v odstavci 2.15 (menu užívateľských nastavení).

Stlačením tlačidla „D“ je možné vstúpiť do menu rozdeleného do troch základných častí:

- Informácie "M1" (Viď kapitola „Užívateľ“)
- Užívateľské nastavenia "M3" (Viď kapitola „Užívateľ“)
- Konfigurácia „M5“ menu určené technikovi, ktorý pre vstup do nej potrebuje prístupový kód.

Pre vstup do programovania stisnite tlačidlo „D“, otáčaním voliča teploty vykurovania (3) listujte položkami menu až k položke „M5“, stisnite tlačidlo „D“, vložte prístupový kód a nastavte parametre podľa vlastných potrieb.

Nižšie sú uvedené položky menu „M5“ s implicitnými súborní a všetkými možnými voľbami.

Otáčaním voliča teploty vykurovania (3) sa listuje položkami menu, stlačením tlačidla „D“ sa vstupuje do rôznych úrovní menu a potvrdzujú sa výbery parametrov. Stlačením tlačidla „C“ je možné sa vrátiť naspäť o jednu úroveň.

(Prvá položka rôznych voľieb, ktorá sa objaví vo vnútri parametra, je položka implicitná).

Legenda (Сх.3-3/3-4):

- 1 - Контакт налягане вход газов клапан
- 2 - Контакт налягане изход газов клапан
- 3 - Регулиращи болтове Off/Set
- 12 - Регулятор на капацитет на газа на изхода
- 4 - Предоизител 3,15AF
- 5 - Конектор проверка скорост вентилатора

3.8 ПРОГРАМИРАНЕ ЕЛЕКТРОННА ПЛАТКА.

Топлогенераторът Hercules Condensing kW е пригоден за евентуално програмиране на някои параметри на работа. С промяна на тези параметри, както е описано по-долу, може да се пригоди топлогенератора, съгласно собствените специфични изисквания.

Внимание: при желание за възстановяване на международния език (A1) вижте указанията описани в Раздел 2.15 (меню персонализации).

С натискане на бутона "D" става влизане в основното меню разделено на три основни части:

- Информация "M1" (Виж глава "Потребител")
- персонализации "M3" (Виж глава "Потребител")
- конфигурации "M5" меню за ползване от техник, за което е необходим код за достъп.

За достъп до програмирането, натиснете бутона "D", завъртете регулатора на температура на отопление (3) и проследете разделите на менюто, докато не стигнете до раздел "M5", след което натиснете бутона "D", въведете код за достъп и задайте параметрите в зависимост от вашите изисквания.

По-долу са представени раздели от меню "M5" с указани параметри за default и за възможни опции.

Със завъртане на регулатора на температура отопление (3), се преминава последователно през разделите на менюто, с натискане на бутона "D" се влиза в различните нива на менюто и се потвърждават избраните параметри. С натискане на бутона "C" става връщане към предходните нива.

(Първият раздел, който се появява влизайки във всеки параметър е този за избор на default).

Menu KONFIGURÁCIA (je nutné zadať prístupový kód)					
1° úroveň	2° úroveň	Možnosti	Popis	Implicitná hodnota	Hodnota nastavená technikom
P53		24 KW	Udáva výkon kotla, na ktorý je nastavená elektronická karta	Zhodná s výkonom kotla	Zhodná s výkonom kotla
		28 KW			
		32 KW			
P54		P54.1	Zobrazuje teplotu nameranú sondou na ohrievači	-	-
		P54.2	Nevyužito	-	-
		P54.3	Zobrazuje teplotu nameranú sondou vratného okruhu	-	-
P55			Zobrazuje teplotu na výtlaku pre vykurovanie, na ktorej kotol pracuje, vypočítanú z aktívnych kontrolných prvkov v termoregulačnom systéme	-	-
SERVICE	P57	1	Táto funkcia nemá vplyv na správnu funkciu tohto modelu kotla.	AUTO 15 K	
		2			
		3			
		AUTO			
	P62	4000 ÷ 5500	Nastaví maximálny výkon pri ohreve úžitkovej vody pomocou rýchlosti ventilátora (v otáčkach za minútu (RPM))	(Viď odstavec 3.5)	
	P63	1000 ÷ 1500	Nastaví minimálny výkon pri ohreve úžitkovej vody pomocou rýchlosti ventilátora (v otáčkach za minútu (RPM))	(Viď odstavec 3.5)	
	P64	≤ P62	Nastaví maximálny výkon pri izbovom vykurovaní. Hodnota musí byť vyššia alebo rovnaká ako P62	(Viď odstavec 3.5)	
	P65	≥ P63	Nastaví minimálny výkon pri izbovom vykurovaní. Hodnota musí byť vyššia alebo rovnaká ako P63	(Viď odstavec 3.5)	
	P66	P66/A	Bez vonkajšej sondy (voliteľne) určuje minimálnu teplotu na výstupe. V prípade, že je kotol vybavený vonkajšou sondou, určuje minimálnu teplotu na výstupe, ktorá odpovedá prevádzke pri maximálnej vonkajšej teplote (viď graf na obr. 1-7) (nastaviteľná v rozsahu 25°C až 50°C). Poznámka: aby bolo možné pokračovať, je nutné parameter potvrdiť (stlačiť "D" alebo opustiť reguláciu "P66" stlačením "C")	25°C	
		P66/B	Bez vonkajšej sondy (voliteľne) určuje maximálnu teplotu na výstupe. V prípade, že je kotol vybavený vonkajšou sondou, určuje maximálnu teplotu na výstupe, ktorá odpovedá prevádzke pri maximálnej vonkajšej teplote (viď graf na obr. 1-7) (nastaviteľná v rozsahu 50°C až 85°C). Poznámka: aby bolo možné pokračovať, je nutné parameter potvrdiť (stlačiť "D" alebo opustiť reguláciu "P66" stlačením "C")	85°C	
		P66/C	V prípade, že je kotol vybavený vonkajšou sondou, určuje, na akej minimálnej vonkajšej teplote má kotol pracovať pri maximálnej teplote výtlaku (viď obrázok 1-7) (nastaviteľná od -20°C do 0°C). Poznámka: aby bolo možné pokračovať, je nutné parameter potvrdiť (stlačiť "D" alebo opustiť reguláciu "P66" stlačením "C")	-5°C	
P66/D		V prípade, že je kotol vybavený vonkajšou sondou, určuje, na akej maximálnej vonkajšej teplote má kotol pracovať pri minimálnej teplote výtlaku (viď obrázok 1-7) (nastaviteľná od 5°C do +25°C). Poznámka: aby bolo možné pokračovať, je nutné parameter potvrdiť (stlačiť "D" alebo opustiť reguláciu "P66" stlačením "C")	25°C		

Menu KONFIGURÁCIA (je nutné zadať prístupový kód)					
1° úroveň	2° úroveň	Možnosti	Popis	Implicitná hodnota	Hodnota nastavená technikom
SERVICE	P67	P67.1	V zimnom režime je obehové čerpadlo kotla a čerpadlo hlavnej zóny stále napájané a teda nepretržite v prevádzke	P67.2	
		P67.2	V zimnom režime sú obehové čerpadlá riadené izbovým termostatom alebo diaľkovým ovládačom		
		P67.3	V zimnom režime je obehové čerpadlo kotla riadené izbovým termostatom alebo diaľkovým ovládačom a výtlakovou sondou kotla		
	P68	0s ÷ 500s	Kotol je nastavený tak, aby sa zapálil hneď po vyslaní požiadavky na vykurovanie miestnosti. V prípade zvláštnych zariadení (napr. zónových zariadení s motorizovanými ventilmi apod.) môže byť nezbytné zapálenie oneskoriť.	0 sekúnd	
	P69	0s ÷ 255s	Kotol je vybavený elektronickým časovačom, ktorý zabraňuje častému zapalovaniu horáka vo fáze vykurovania.	180 sekúnd	
	P70	0s ÷ 840s	Kotol opíše topnú krivku, kedy sa z minimálneho výkonu dostane na menovitý topný výkon (minimálna hodnota 120 s)	840 sekúnd (14 minút)	
	P71	P71.1 (-3°C)	K zapnutí kotla za účelom ohrevu úžitkovej vody dojde, keď teplota vody v ohrievači klesne o 3°C vzhľadom k nastavenej teplote. Slnečná funkcia deaktivovaná	P71.1	
		P71.2 (-10°C)	K zapnutí kotla za účelom ohrevu úžitkovej vody dojde, keď teplota vody v ohrievači klesne o 10°C vzhľadom k nastavenej teplote. V prípade aktívnej solárnej funkcie, ak je teplota úžitkovej vody na vstupe dostatočná, kotol sa nezapne		
	P72	AUTO OFF 08L/M 10L/M 12L/M	Táto funkcia nemá vplyv na správnu funkciu tohto modelu kotla.	AUTO	
	RELE 1 (voliteľne)	RELE1.OFF	Relé 1 nie je využitý	RELE1.1	
		RELE1.1	U systému rozdeleného do zón relé 1 riadi hlavnú zónu		
		RELE1.2	Relé signalizuje zásah bloku kotla (použiteľné s externým signalizátorom, ktorý nie je súčasťou dodávky)		
		RELE1.3	Relé signalizuje, že je kotol zapnutý (použiteľné s externým signalizátorom, ktorý nie je súčasťou dodávky)		
		RELE1.4	Riadi otváranie vonkajšieho plynového ventilu v súlade s požiadavkou na zapálenie horáka kotla		
	RELE 2 (voliteľne)	RELE2.OFF	Relé 2 nie je využitý	RELE2.OFF	
		RELE2.6	Relé 2 aktivuje elektroventil vzdialeného plnenia (voliteľne) Príkaz je vyslaný z diaľkového ovládania		
		RELE2.2	Relé signalizuje zásah bloku kotla (použiteľné s externým signalizátorom, ktorý nie je súčasťou dodávky)		
		RELE2.3	Relé signalizuje, že je kotol zapnutý (použiteľné s externým signalizátorom, ktorý nie je súčasťou dodávky)		
		RELE2.4	Riadi otváranie vonkajšieho plynového ventilu v súlade s požiadavkou na zapálenie horáka kotla		
		RELE2.5	U systému rozdeleného do zón relé 2 riadi druhotnú zónu		
	RELE 3 (voliteľne)	RELE3.OFF	Relé 3 nie je využitý	RELE3.OFF	
		RELE3.7	Riadi obehové čerpadlo ohrievača		
		RELE3.2	Relé signalizuje zásah bloku kotla (použiteľné s externým signalizátorom, ktorý nie je súčasťou dodávky)		
		RELE3.3	Relé signalizuje, že je kotol zapnutý (použiteľné s externým signalizátorom, ktorý nie je súčasťou dodávky)		
RELE3.4		Riadi otváranie vonkajšieho plynového ventilu v súlade s požiadavkou na zapálenie horáka kotla			
P76	-10°C ÷ +10°C	V prípade, že snímania vonkajšej sondy nie je správne, je možné ho upraviť, aby sa kompenzovali prípadné faktory okolitého prostredia	0°C		

3.9 “CHIMNEY SWEEP FUNCTION”

If this function is activated it takes boiler functioning to the adjustable power of the central heating selector switch.

In this state all adjustments are excluded and only the safety thermostat and the limit thermostat remain active. To activate the chimney sweep press the Reset button “C” for a time between 8 and 15 seconds in absence of domestic hot water and central heating requests. Its activation is signalled by the relative symbol (22 Fig. 2-1). This function allows the technician to check the combustion parameters. After the checks deactivate the function, switching the boiler off and then on again using the Stand-by button.

3.10 PUMP ANTI-BLOCK FUNCTION.

The boiler has a function that starts the pump at least once every 24 hours for the duration of 30 seconds in order to reduce the risk of the pump becoming blocked due to prolonged inactivity.

3.11 THREE-WAY ANTI-BLOCK FUNCTION.

Both in “domestic hot water” and in “domestic hot water-heating” phase the boiler is equipped with a function that starts the three-way motorized group 24 hours after it was last in operation, running it for a full cycle so as to reduce the risk of the three-way group becoming blocked due to prolonged inactivity.

3.12 RADIATORS ANTI-FREEZE FUNCTION.

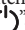
If the system return water is below 4°C, the boiler starts up until reaching 4°C.

3.13 P.C.B. PERIODICAL SELF-CHECK.

During functioning in central heating mode or with boiler in stand-by, the function activates every 18 hours after the last boiler check/power supply. In case of functioning in domestic hot water mode the self-check starts within 10 minutes after the end of the withdrawing in progress, for duration of approx. 10 seconds.

N.B.: during self-check, the boiler remains off.

3.14 AUTOMATIC VENT FUNCTION.

In the case of new central heating systems and in particular mode for floor systems, it is very important that deaeration is performed correctly. To activate the “F8” function, press buttons “B and C” at the same time (Fig. 2-1) for 5 seconds with boiler in stand-by. The function consists in the cyclic activation of the pump (100 s ON, 20 s OFF) and the 3-way valve (120 s domestic hot water, 120 s central heating). The function ends after 18 hours or by switching the boiler on using the ignition button “”.

3.15 SOLAR PANELS COUPLING FUNCTION.

Important: for the correct installation of the kit (solar panels), it is necessary to shift the DHW probe (29 Fig. 1-21) in the upper seat of the storage tank unit.

The boiler is designed to receive pre-heated water from a system of solar panels up to a maximum temperature of 65°C. In each case it is always necessary to install a mixer valve on the hydraulic circuit upstream from the boiler. Set the “P71” function on “P71.1” (Par. 3.8).

When the boiler inlet water is at a temperature that is equal or greater with respect to that set by the domestic hot water selector switch “SET”, the boiler does not switch on.

3.9 FUNKCIA „KOMINÁR“.

Táto funkcia v prípade aktivácie nastaví prevádzku kotla na regulovateľný výkon voliča vykurovania.

V tomto stave sú vyradené všetky nastavenia a aktívny zostáva len bezpečnostný termostat a limitný termostat. Pre aktiváciu funkcie kominára je nutné stlačiť tlačidlo Reset „C“ na dobu medzi 8 a 15 sekundami bez požiadavky na ohrev úžitkovej vody alebo vykurovanie; aktivácia tejto funkcie je signalizovaná súčasným symbolom (22 Obr. 2-1). Táto funkcia umožňuje technikovi skontrolovať parametre spaľovania. Po dokončení kontroly funkciu deaktivuje vypnutím a opätovným zapnutím kotla pomocou tlačidla Stand-by.

3.10 FUNKCIA CHRÁNIACI PRED ZABLOKOVANÍM ČERPADLA.

Kotol vybavený funkciou, ktorá spustí čerpadlo aspoň jedno za 24 hodiny na 30 sekúnd, aby sa znížilo riziko zablokovania v dôsledku dlhej nečinnosti.

3.11 FUNKCIA TROJCESTNÉHO ANTIBLOKU.

Kotol je vybavený funkciou, ktorá jak vo fáze ohrevu úžitkovej vody, tak vo fáze ohrevu a vykurovania po 24 hodinách od posledného spustenia motorizovanej trojcestnej jednotky vykoná jej kompletný pracovný cyklus tak, aby sa znížilo riziko zablokovania trojcestnej jednotky z dôvodu dlhšej nečinnosti.

3.12 FUNKCIA ZABRAŇUJÚCA ZAMRZNUTIU TOPNÝCH TELIES.


Ak má vratná voda systému teplotu nižšiu ako 4°C, spustí sa kotol na dobu nezbytné nutnú pre dosiahnutie 42°C.

3.13 PRAVIDELNÁ AUTOKONTROLA ELEKTRONICKEJ KARTY.

Počas prevádzky v režime vykurovania alebo v prípade, že je kotol v pohotovostnom režime, sa táto funkcia aktivuje každých 18 hodín od poslednej kontroly. V prípade prevádzky v režime ohrevu úžitkovej vody sa automatická kontrola spustí 10 minút po ukončení prebiehajúceho odberu na dobu zhruba 10 sekúnd.

Poznámka: pri automatickej kontrole je kotol neaktívny.

3.14 FUNKCIA AUTOMATICKÉHO ODVDZUŠNENIA.

V prípade nových topných systémov a predovšetkým u podlahových systémov je veľmi dôležité, aby bolo odvdzušnenie prevedené správne. Pre aktiváciu funkcie “F8” stlačte súčasne tlačidlá “A a B” (Obr. 2-1) na 5 sekúnd u kotla v pohotovostnom režime stand-by. Funkcia spočíva v cyklickej aktivácii obehového čerpadla (100 s ON, 20 s OFF) a trojcestného ventilu (120 s režim ohrevu úžitkovej vody, 120 s vykurovanie). Funkcia bude ukončená po 18 hodinách alebo zapnutím kotla pomocou tlačidla zapnutia “”.

3.15 FUNKCIA PRIPOJENIA K SOLÁRNYM PANELOM.

Upozornenie: pre správnu inštaláciu súpravy (solárnych panelov) je nutné sondu úžitkovej vody (29. Obr. 1-21) premiestiť do horného usadenia ohrievača.

Kotol je usporiadaný pre prívod predhriatej vody zo systému so solárnymi panelmi až do maximálnej teploty 65°C. V každom prípade je vždy nutné inštalovať zmiešavací ventil do vodovodného okruhu pred kotol. Nastavte funkciu “P71” na “P71.2” (Odst. 3.8).

Keď je teplota vody na vstupe rovnaká alebo vyššia ako hodnota teploty nastavené voličom teplej úžitkovej vody “SET”, kotol sa nezapne.

3.9 ФУНКЦИЯ “КОМИНОЧИСТАЧ.

Когато тази функция е зададена, топлогенератора работи при капацитет регулиран от превключвател отопление.

При такова състояние са изключени всички регулировки и остават активни само предпазни ограничителен терmostat. За задействане на функция коминочистач трябва да се натисне бутонът Reset “C” за време от 8 до 15 секунди в очакване на задавания санитарен и отопление, задействането им се сигнализира от съответен символ (22 Сх. 2-1). Тази функция позволява на техника да контролира параметрите на горене. След изпълнение на проверките, функцията се изключва с утасване и повторно запалване на топлогенератора чрез бутон Stand-by.

3.10 ФУНКЦИЯ АНТИБЛОКИРОВКА НА ПОМПАТА.

Топлогенераторът разполага с функция, която позволява задействане на помпата за 30 секунди най-малко веднъж на всеки 24 часа, което намалява риска от блокировка на помпата от дълго неизползване.

3.11 ФУНКЦИЯ АНТИБЛОКИРАНЕ НА ТРИПЪТНАТА ГРУПА.

Както във фаза “санитарен” така и при фаза “санитарен-отопление” топлогенераторът е снабден с функция, която след 24 часа от последното действие на механизирания трипътна група, го задейства, правейки един пълен цикъл, с цел намаляване риска за бликиране на трипътника поради дълго бездействие.

3.12 ФУНКЦИЯ ПРОТИВОЗАМРЪЗВАНЕ РАДИАТОРИ.

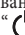
Ако връщачата се вода в инсталацията е с температура по-ниска от 4°C, топлогенератора се включва до достигане на 42°C.

3.13 ПЕРИОДИЧНА САМОПРОВЕРКА ЕЛЕКТРОННА ПЛАТКА.

При режим на работа отопление или с топлогенератор на stand-by, функцията се задейства на всеки 18 часа от последната проверка / захранване топлогенератор. В случай на режим на работа санитарен, самопроверката се включва до 10 минути след края на преливането, за около 10 секунди.

N.B.: по време на самопроверката, топлогенераторът остава извън действие.

3.14 ФУНКЦИЯ АВТОМАТИЧНО ОБЕЗВЪЗДУШАВАНЕ.

При нови отоплителни инсталации и особено при инсталации на под е много важно правилно изпълнение на обезвъздушаването. За активиране на функцията “F8” натиснете едновременно бутоните “A и B” (Сх. 2-1) за около 5 секунди с топлогенератор на stand-by. Функцията позволява циклично активиране на циркулатора (100 сек. ON, 20 сек. OFF) и на трипътния клапан (120 сек санитарен, 120 сек отопление). Функцията приключва действие след 18 часа или с включване на топлогенератора чрез бутон за включване “”.

3.15 ФУНКЦИЯ ВКЛЮЧВАНЕ НА СЛЪНЧЕВИ ПАНЕЛИ.

Attenzione: за правилно инсталиране на кита (слънчеви панели) трябва да се премести сондата санитарен (29 Сх. 1-21), В горната част на бойлера.

Топлогенераторът е приспособен за получаване на предварително затоплена вода от система слънчеви панели до максимална температура от 65 °C. При всички случаи се налага монтиране на смесителен клапан на водния кръг отгоре на топлогенератора. Задайте функцията “P71” на “P71.1” (Раздел 3.8).

Когато водата на входа на топлогенератора има еднаква или по-голяма температура от тази зададена от превключвателя на топла санитарна вода “SET” топлогенератора не се включва.

3.16 YEARLY APPLIANCE CHECK AND MAINTENANCE.

The following checks and maintenance should be performed at least once a year.

- Clean the flue side of the heat exchanger.
- Clean the main burner.
- Check correct ignition and functioning.
- Check correct calibration of the burner in domestic hot water and central heating phases.
- Check correct functioning of control and adjustment devices and in particular:
 - the intervention of main electrical switch on the boiler;
 - system control thermostat intervention;
 - domestic hot water control thermostat intervention.
- Check sealing efficiency of the gas circuit and the internal system.
- Check intervention of the device against no gas ionization flame control:
 - check that the relative intervention time is less than 10 seconds.
- Visually check for water leaks or oxidation from/on connections and traces of condensate residues inside the sealed chamber.
- Check, by means of the condensate drain cap, that there are no residues of material blocking the flow of condensate.
- Check contents of the condensate drain trap.
- Visually check that the water safety drain valve is not blocked.
- Check that, after discharging system pressure and bringing it to zero (read on boiler manometer), the expansion vessel factory-set pressure is at 1.0 bar.
- Check that the domestic hot water expansion vessel load is at a pressure between 3 and 3.5 bar.
- Check that the system static pressure (with system cold and after refilling the system by means of the filler cock) is between 1 and 1.2 bar.
- Visually check that the safety and control devices have not been tampered with and/or shorted, in particular:
 - temperature safety thermostat;
 - system pressure switch;
- Check integrity of the storage tank Magnesium anode.
- Check the condition and integrity of the electrical system and in particular:
 - electrical power cables must be inside the whipping;
 - there must be no traces of blackening or burning.

N.B.: on occasion of periodical maintenance of the appliance it is appropriate also to check and perform maintenance on the central heating system, in compliance with that indicated by the regulations in force.

3.16 ROČNÁ KONTROLA A ÚDRŽBA PRÍSTROJA.

Najmenej jednou ročne je treba previesť nasledujúce kontrolné a údržbové kroky.

- Vyčistiť bočný výmenník spalín.
- Vyčistiť hlavný horák.
- Skontrolovať pravidelnosť zapalovania a chodu.
- Overiť správnosť kalibrácie horáka vo vykurovacej fáze.
- Overiť správny chod riadiacich a zoraďovacích prvkov prístroja, najmä:
 - funkciu hlavného elektrického spínača umiestneného v kotli;
 - funkciu regulačného termostatu systému;
 - funkciu regulačného termostatu úžitkového okruhu.
- Skontrolovať tesnosť plynového okruhu prístroja a vnútorného zariadenia.
- Skontrolovať zásah zariadenia proti absencii plynu a kontroly ionizačného plameňa:
 - skontrolovať, či príslušná doba zásahu neprekračuje 10 sekúnd.
- Vizuálne skontrolovať, či nedochádza k strate vody a oxidácii spojok a vzniku stôp po nánosoch kondenzátu vo vnútri vzduchotesnej komory.
- Skontrolovať pomocou uzáveru na vypúšťanie kondenzátu, že v ňom nie sú zvyšky materiálu, ktorý by zabraňoval priechodu kondenzátu.
- Skontrolovať obsah sifónu na vypúšťanie kondenzátu.
- Vizuálne skontrolovať, či výstup bezpečnostných vodovodných ventilov nie je zanesený.
- Preveriť, či tlak v expanznej nádobe je po odľahčení tlaku systémom znížením na nulu (viditeľnom na manometri kotla) 1,0 bar.
- Overiť, či je tlak náplne v úžitkovej expanznej nádobe je v rozsahu 3 a 3,5 bar.
- Skontrolovať, či statický tlak v systéme (za studena a po opakovanom napuštění systému plniacim kohútikom) je medzi 1 a 1,2 bar.
- Vizuálne skontrolovať, že bezpečnostné a kontrolné zariadenia nie sú poškodené a/lebo skratované, najmä:
 - bezpečnostný termostat proti prehriatiu;
 - presostat zariadenia;
 - Skontrolovať neporušenosť magnéziových anód ohrievača.
- Skontrolovať stav a úplnosť elektrického systému, najmä:
 - káble elektrického prívodu musia byť uložené v priechodkách;
 - nesmú na nich byť stopy po spálení alebo zadymení.

Poznámka: Pri pravidelnej údržbe prístroja je vhodné previesť kontrolu a údržbu kúriaceho systému v súlade s požiadavkami platnej smernice.

3.16 ГОДИШЕН КОНТРОЛ И ПОДДРЪЖКА НА УРЕДА.

Периодично, поне веднъж годишно, трябва да бъдат извършени следните операции по контрол и поддръжка.

- Почистване на топлообменник откъм страна дим.
- Почистване на основната горелка.
- Контрол редовност на запалване и работа.
- Проверка правилното претегляне горелката във фаза санитарна и отопление.
- Проверка правилната работа на приспособленията за управление и регулиране на уреда и по-специално:
 - включването на главния електрически прекъсвач, поставен на топлогенератора;
 - намеса термостат регулиране инсталация;
 - намеса термостат регулиране санитарен.
- Проверка уплътнението на циркулиращия газ в уреда и в цялата инсталация.
- Проверка включване на приспособлението против спиране на газ, контрол пламък с йонизация;
- проверете дали времето за включване е малко от 10 секунди.
- Визуална проверка за отсъствие на течове на вода и окисления по/от съединения и следи от остатъци от конденз отвътре на херметичната камера.
- Проверете чрез тапата за отвеждане конденз дали има остатъци от материал, който пречат на преминаването на конденза.
- Проверете съдържанието на сифона за отвеждане на конденз.
- Проверка визуална за лесното отвеждане от предпазните клапани.
- Проверете дали зареждането на разширителния съд, след отвеждане на налягането от инсталацията довеждайки я до нула (показание на манометър топлогенератор), има стойност 1,0 bar.
- Проверете дали зареждането на разширителния съд режим санитарен има налягане между 3 и 3,5 bar.
- Проверете дали статичното налягане на инсталацията (при студена инсталация и след зареждане на инсталацията чрез крана за напълване) е между 1 и 1,2 bar.
- Проверка визуална дали приспособленията за защита и контрол, не са свързани грешно и/или на късо, и по-специално:
 - предпазен термостат за температура;
 - манометър инсталация;
- Проверете изправността на Магнезиевия анод на бойлера.
- Проверете целостта и изправността на електрическата инсталация и по-специално:
 - кабелите за електрическо захранване трябва да бъдат положени в кабелните канали;
 - не трябва да има следи от нагаряния.

N.B.: при периодична проверка на уреда, е добре да бъде извършена проверка и поддръжка на топлинната инсталация за съответствие с указаното в действащата норматива.

3.17 CASING REMOVAL.

To facilitate boiler maintenance the casing can be completely removed as follows.

- Open the control panel (1) (Fig. 3-5).
 - Open the hatch (2) by pressing on the centre to make it tilt.
 - Remove the rubber protection caps (3) and loosen the two screws (4).
 - Lift the control panel, gripping it at the sides to make it exit from the fixing pins (5).
 - After which, pull the control panel towards yourself and turn it as shown in the figure.
- Disassembly of the lateral hatch (Fig. 3-6).
 - Open the hatch (15) turning it by at least 90° towards the outside.
 - Remove the screw (16) in the top edge of the hatch (15).
 - Release the hatch (15) from the bracket just released from the screw (16) tipping it towards the outside and sliding it from the lower pin (17).
- Casing removal (Fig. 3-7).
 - Loosen the front screws (7), push the front slightly upwards (6) in a way to free it from the lower fixing slots and pull it towards yourself (part. A);
 - remove the front half-cover (8) loosening the internal screws (9), pull the cover towards yourself to release it from the screws with end stop positioned in the rear and then lift the cover.
 - remove the rear half-cover (10) (not indispensable) by loosening the two screws (11).
 - remove the two casing sides (12 and 13) loosening the screws (14) present (3 for each side). Successively, push upwards slightly in a way to free the side of the seat and pull it outwards (part. B).

3.17 DEMONTÁŽ PLÁŠŤA.

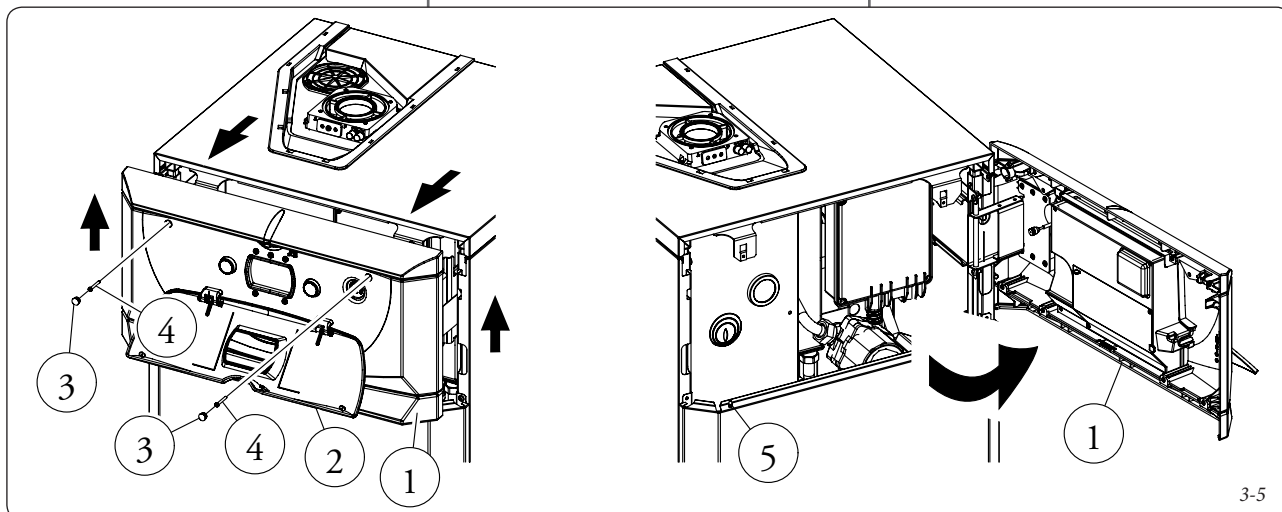
Pre uľahčenie údržby kotla je možné kompletne demontovať jeho plášť podľa nasledujúcich pokynov.

- Otvorenie prístrojovej dosky (1) (Obr. 3-5).
 - Otvorte dverka (2) zatlačením v ich strednej časti. Dverka sa vyklopia.
 - Posnímajte ochranné gumové zátky (3) a odskrutkujte dve skrutky (4).
 - Zdvihnite prístrojovú dosku jej uchopením za bočné hrany. Tým ju uvoľníte z upínacích čapov (5).
 - Potom potiahnite smerom k sebe prístrojovú dosku a otočte ju tak, ako je uvedené na obrázku.
- Demontáž postranných dveriek (Obr. 3-6).
 - Dverka (15) otvorte ich otočením o najmenej 90° smerom von.
 - Vytiahnite skrutku (16) v hornej hrane dveriek (15).
 - Uvoľníte dverka (15) z príložníka uvoľneného skrutkou (16) ich naklonením smerom von a vysunutím zo spodného čapu (17).
- Demontáž pláštá (Obr. 3-7).
 - odskrutkujte čelné skrutky (7), potlačte ľahky čelo smerom hore (6) tak, aby ste ho uvoľnili zo spodných upínacích ôk a potiahnite ho smerom k sebe (časť A);
 - demontujte predný polkruhový kryt (8) odskrutkovaním vnútorných skrutiek (9), potiahnite kryt smerom k sebe tak, aby ste ho vyvesili zo skrutiek s dorazom umiestnených na zadnej strane a potom kryt zdvihnite.
 - demontujte zadný polkruhový kryt (10) (čo nie je nevyhnutné) odskrutkovaním príslušných dvoch spodných skrutiek (11);
 - demontujte bočnice pláštá (12 a 13) odskrutkovaním skrutiek (14) (3 na každej strane) a následne ich potlačte smerom hore tak, aby ste stranu uvoľnili z usadenia a potiahnite smerom von (časť B).

3.17 ДЕМОНТАЖ НА КОЖУХА.

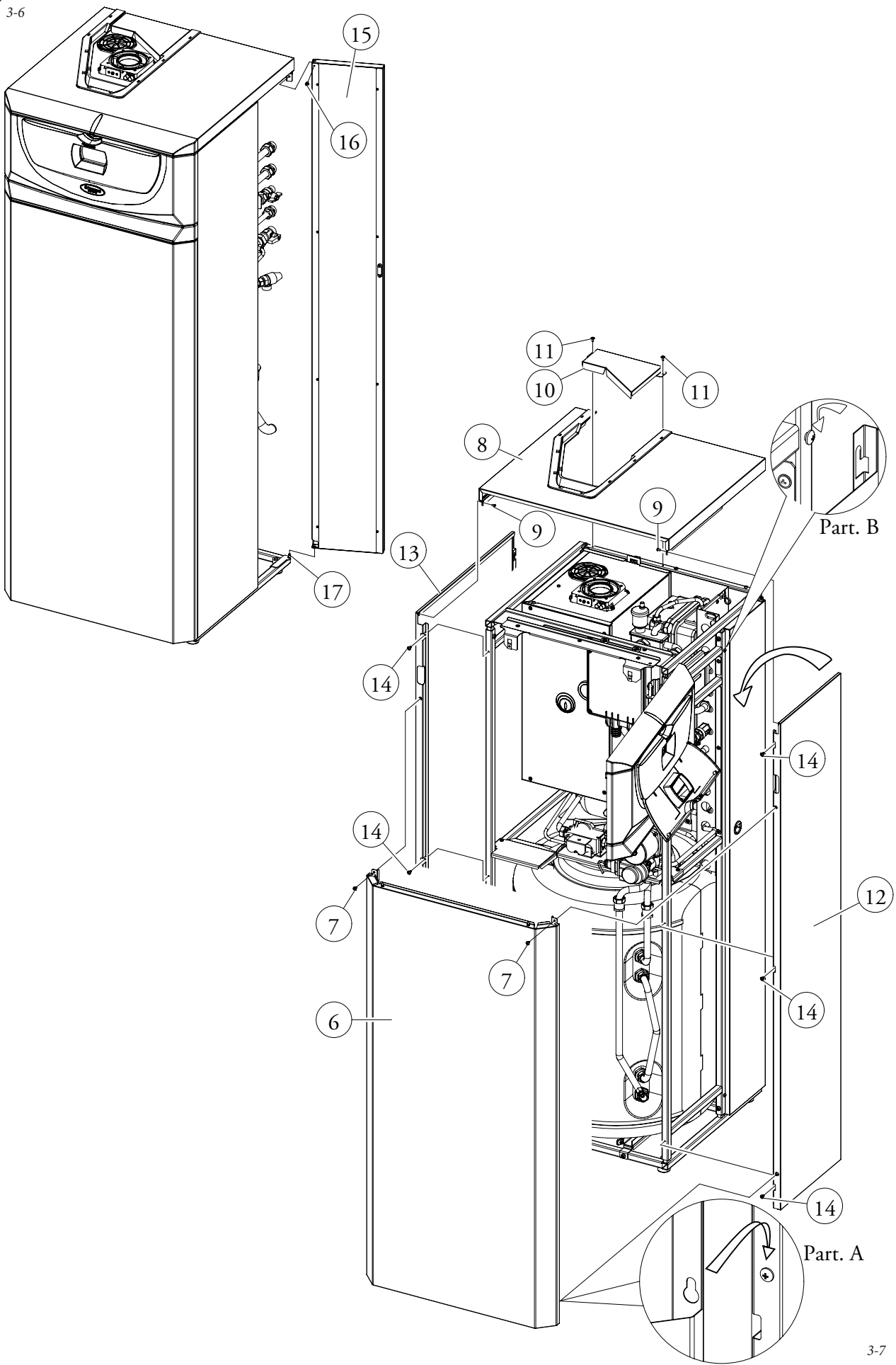
За улеснение поддръжката на топлогенератора, е възможно напълно разглобяване на кожуха, следвайки следните инструкции.

- Отварете жабка (1) (Сх. 3-5).
 - Отворете вратичката (2) като натиснете в средата на същата за да я завъртите.
 - Извадете оредпазните гумени тапи (3) и развийте двата болта (4).
 - Повдигнете панела като го вземете от поддръжките така че да го извадите от фиксираните основи (5).
- Демонтиране на страничния люк (Сх. 3-6).
 - Отворете люка (15) както завъртите поне 90° посока навън.
 - Отстранете болтовете (16) от ръба отгоре на люка (15).
 - Отблокирайте люка (15) от рамката тукучо освободена от болтовете (16) като наклоните навън и измъквайте от долната опора (17).
- Демонтирайте кожуха (Сх. 3-7).
 - развийте предните болтове (7), прибутайте леко нагоре предната страна (6) така че да я освободите от долните фиксиращи оси и я придърпайте към вас (раздел А);
 - демонтирайте предния полукапак (8) като развийте вътрешните болтовете (9), придърпайте към вас капака за да го откачите от болтовете разположени в задната част, повдигнете капака.
 - демонтирайте задния полукапак (10) (не е задължително) като развийте двата болта (11).
 - демонтирайте двете страни на кожуха (12 и 13) като развийте болтовете (14) налични (3 за всяка страна) след което прибутайте леко нагоре така че да освободите страната от леглото и да я издърпате навън (раздел В).



3-5

3-6



3.18 VARIABILNÝ TEPELNÝ VÝKON.

Poznámka: hodnoty tlaku uvedené v tabuľke predstavujú rozdiely v tlaku na koncoch Venturiho trubice zmiešavača a zmerateľné z tlakových zásuviek v hornej časti vzduchotesnej komory (pozri tlakovú skúšku 32 a 33, Obr. 1-21). Regulácia sa prevádza pomocou rozdielového digitálneho manometra so

stupnicou v desatinách milimetra alebo Pascalov. Údaje o výkone v tabuľke boli získané so sacím a výfukovým potrubím o dĺžke 0,5 m. Prietoky plynu sú vzťahnuté na tepelný výkon (výhrevnosť) pri teplote nižšej ako 15°C a tlaku 1013 mbar. Hodnoty tlaku u horáku sú uvedené vo vzťahu k použitiu plynu pri teplote 15°C.

Hercules Condensing 26 2 E.

TEPELNÝ VÝKON		METÁN (G20)			METÁN (G20)			PROPÁN (G31)				
		PRIETOK PLYNU HORÁKA	TLAK V TRYSKÁCH HORÁKA		PRIETOK PLYNU HORÁKA	TLAK V TRYSKÁCH HORÁKA		PRIETOK PLYNU HORÁKA	TLAK V TRYSKÁCH HORÁKA			
(kW)	(kcal/h)	(m ³ /h)	(mbar)	(mm H ₂ O)	(kg/h)	(mbar)	(mm H ₂ O)	(kg/h)	(mbar)	(mm H ₂ O)		
25,8	22188	UŽIT.	2,85	5,40	55,1	2,12	5,50	56,1	2,09	6,50	66,3	
25,0	21500		2,76	5,12	52,2	2,06	5,17	52,7	2,02	6,14	62,6	
24,0	20640		2,65	4,78	48,7	1,98	4,76	48,6	1,94	5,70	58,1	
23,9	20554		VYT. + UŽIT.	2,64	4,75	48,4	1,97	4,72	48,2	1,93	5,66	57,7
22,0	18920			2,43	4,14	42,2	1,81	4,02	41,0	1,78	4,88	49,8
21,0	18060			2,32	3,83	39,1	1,73	3,67	37,4	1,70	4,50	45,9
20,0	17200			2,21	3,54	36,1	1,65	3,34	34,0	1,62	4,13	42,1
19,3	16590			2,13	3,34	34,0	1,59	3,11	31,8	1,56	3,88	39,5
18,0	15480			1,99	2,99	30,5	1,48	2,73	27,8	1,46	3,44	35,1
17,0	14620			1,88	2,73	27,8	1,40	2,45	25,0	1,38	3,12	31,8
16,0	13760	1,77		2,48	25,3	1,32	2,18	22,3	1,30	2,82	28,7	
15,0	12900	1,66		2,24	22,8	1,24	1,94	19,7	1,22	2,53	25,8	
14,0	12040	1,55		2,01	20,5	1,16	1,70	17,4	1,14	2,25	22,9	
13,0	11180	1,44		1,79	18,3	1,08	1,49	15,2	1,06	1,99	20,3	
12,0	10320	1,33		1,58	16,1	1,00	1,29	13,1	0,98	1,75	17,8	
11,0	9460	1,23		1,38	14,1	0,91	1,10	11,2	0,90	1,51	15,4	
10,0	8600	1,12		1,19	12,2	0,83	0,93	9,5	0,82	1,30	13,2	
9,0	7740	1,01		1,02	10,4	0,75	0,78	8,0	0,74	1,10	11,2	
8,0	6880	0,90		0,85	8,6	0,67	0,64	6,5	0,66	0,91	9,3	
7,0	6020	0,79		0,69	7,0	0,59	0,52	5,3	0,58	0,74	7,5	
6,0	5160	0,68		0,54	5,5	0,50	0,41	4,2	0,50	0,58	5,9	
5,0	4300	0,57		0,40	4,1	0,42	0,32	3,3	0,42	0,44	4,5	
4,7	4042	0,53		0,36	3,7	0,40	0,30	3,1	0,39	0,40	4,1	

Hercules Condensing 32 2 I.

TEPELNÝ VÝKON		METÁN (G20)			METÁN (G20)			PROPÁN (G31)		
		PRIETOK PLYNU HORÁKA	TLAK V TRYSKÁCH HORÁKA		PRIETOK PLYNU HORÁKA	TLAK V TRYSKÁCH HORÁKA		PRIETOK PLYNU HORÁKA	TLAK V TRYSKÁCH HORÁKA	
(kW)	(kcal/h)	(m ³ /h)	(mbar)	(mm H ₂ O)	(kg/h)	(mbar)	(mm H ₂ O)	(kg/h)	(mbar)	(mm H ₂ O)
32,0	27520	3,49	1,53	15,6	2,61	1,88	19,2	2,56	2,38	24,3
31,0	26660	3,38	1,44	14,7	2,52	1,76	17,9	2,48	2,20	22,4
30,0	25800	3,27	1,35	13,8	2,44	1,64	16,7	2,40	2,03	20,7
29,0	24940	3,16	1,27	12,9	2,36	1,53	15,6	2,32	1,87	19,1
28,0	24053	3,05	1,18	12,0	2,28	1,42	14,5	2,24	1,71	17,5
27,0	23220	2,94	1,10	11,2	2,20	1,32	13,4	2,16	1,57	16,0
26,0	22360	2,83	1,03	10,5	2,12	1,22	12,4	2,08	1,43	14,6
25,0	21500	2,73	0,95	9,7	2,03	1,13	11,5	2,00	1,30	13,3
24,0	20640	2,62	0,88	9,0	1,95	1,04	10,6	1,92	1,18	12,0
23,0	19780	2,51	0,81	8,3	1,87	0,95	9,7	1,84	1,07	10,9
22,0	18920	2,40	0,75	7,6	1,79	0,87	8,9	1,76	0,96	9,8
21,0	18060	2,29	0,69	7,0	1,71	0,79	8,1	1,68	0,86	8,8
20,0	17200	2,19	0,63	6,4	1,63	0,72	7,4	1,61	0,76	7,8
19,0	16340	2,08	0,57	5,8	1,55	0,65	6,7	1,53	0,68	6,9
18,0	15480	1,97	0,52	5,3	1,47	0,59	6,0	1,45	0,60	6,1
17,0	14620	1,87	0,47	4,8	1,39	0,53	5,4	1,37	0,53	5,4
16,0	13760	1,76	0,42	4,3	1,31	0,47	4,8	1,29	0,46	4,7
15,0	12900	1,65	0,37	3,8	1,23	0,42	4,3	1,21	0,40	4,1
14,0	12040	1,54	0,33	3,4	1,15	0,37	3,8	1,13	0,35	3,6
13,0	11180	1,44	0,29	2,9	1,07	0,33	3,4	1,05	0,31	3,1
12,0	10320	1,33	0,25	2,6	0,99	0,29	3,0	0,97	0,27	2,8
11,0	9460	1,22	0,22	2,2	0,91	0,25	2,6	0,90	0,24	2,4
10,0	8600	1,11	0,18	1,9	0,83	0,22	2,3	0,82	0,22	2,2
9,0	7740	1,00	0,15	1,6	0,75	0,19	2,0	0,74	0,20	2,0
8,0	6880	0,89	0,13	1,3	0,67	0,17	1,7	0,66	0,19	2,0
7,0	6020	0,78	0,10	1,0	0,58	0,15	1,5	0,58	0,19	1,9
6,9	5934	0,77	0,10	1,0	0,58	0,15	1,5	0,57	0,19	1,9

3.20 TECHNICAL DATA.

3.20 TECHNICKÉ ÚDAJE.

		Hercules Condensing 26 2 E	Hercules Condensing 32 2 I	
Domestic hot water nominal heating power	Menovitá tepelná kapacita v režime ohrevu úžitkovej vody	kW (kcal/h)	26,9 (23137)	33,0 (28392)
Central heating nominal heat input	Menovitá tepelná kapacita v režime vykurovania	kW (kcal/h)	24,9 (21415)	33,0 (28392)
Minimum heat input	Minimálna tepelná kapacita	kW (kcal/h)	5,0 (4323)	7,3 (6279)
Domestic hot water nominal heat output (useful)	Menovitý tepelný výkon v režime ohrevu úžitkovej vody (užitočný)	kW (kcal/h)	25,8 (22188)	32,0 (27520)
Central heating nominal heat output (useful)	Menovitý tepelný výkon v režime vykurovania (užitočný)	kW (kcal/h)	23,9 (20554)	32,0 (27520)
Minimum heat output (useful)	Minimálny tepelný výkon (užitočný)	kW (kcal/h)	4,7 (4042)	6,9 (5934)
Efficiency 80/60 Nom./Min.	Užitočný tepelný výkon 80/60 Men./Min.	%	96,0 / 93,5	96,9 / 94,5
Efficiency 50/30 Nom./Min.	Užitočný tepelný výkon 50/30 Men./Min.	%	104,1 / 106,0	104,7 / 105,8
Efficiency 40/30 Nom./Min.	Užitočný tepelný výkon 40/30 Men./Min.	%	106,5 / 106,5	107,3 / 107,3
Heat loss at casing with burner On/Off (80-60°C)	Tepelné straty na plášti s horákom Zap/Vyp (80-60°C)	%	0,91 / 0,50	0,64 / 0,10
Heat loss at flue with burner On/Off (80-60°C)	Tepelné straty v komíne s horákom Zap/Vyp (80-60°C)	%	0,02 / 1,50	0,02 / 1,90
Central heating circuit max. operating pressure	Max. prevádzkový tlak vo vykurovacom okruhu	bar	3	3
Central heating circuit max. operating temperature	Max. prevádzková teplota vo vykurovacom okruhu	°C	90	90
Max. adjustable central heating temperature	Max. nastaviteľná teplota vykurovania	°C	25 - 85	25 - 85
Min. adjustable central heating temperature	Min. nastaviteľná teplota vykurovania	°C	25 - 50	25 - 50
System expansion vessel total volume	Celkový objem expanznej nádoby	l	10,8	10,8
System expansion vessel factory-set pressure	Tlak v expanznej nádobe	bar	1	1
Domestic hot water expansion vessel total volume	Celkový objem expanznej nádoby na úžitkovú vodu	l	4,1	4,1
Domestic hot water expansion vessel factory-/set pressure	Tlak v expanznej nádobe na úžitkovú vodu	bar	3,5	3,5
Water content in generator	Objem vody v kotli	l	3,3	5,0
Total head available with 1000/h flow rate	Využitelný výtlačok pri prietoku 1000l/h	kPa (mm H ₂ O)	30,9 (3,15)	30,9 (3,15)
Hot water production useful heat output	Užitočný tepelný výkon pri ohreve vody	kW (kcal/h)	25,8 (22188)	32,0 (27520)
Domestic hot water adjustable temperature	Nastaviteľná teplota úžitkovej vody	°C	20 - 60	20 - 60
Domestic hot water flow limiter	Obmedzovač prietoku v režime ohrevu úžitkovej vody	l/min	30,0	30,0
Min. pressure (dynamic) domestic hot water circuit	Min. tlak (dynamický) úžitkového okruhu	bar	0,3	0,3
Domestic hot water circuit max. working pressure	Max. prevádzkový tlak v úžitkovom okruhu	bar	8	8
*Flow rate "D" according to EN 6625	* Merný prietok "D" podľa EN 6625	l/min	19,9	24,3
Drawing capacity in continuous duty (ΔT 30°C)	Merný výkon pri stálom odbere (ΔT 30°C)	l/min	13,3	16,0
Domestic hot water performance classification according to N 13203-1	Klasifikácia užitočného výkonu podľa EN 13203-1	★ ★ ★		
Weight of full boiler	Hmotnosť plného kotla	kg		
Weight of empty boiler	Hmotnosť prázdneho kotla	kg		
Power supply connection	Elektrická prípojka	V/Hz	230/50	230/50
Power input	Menovitý príkon	A	0,73	0,78
Installed electric power	Inštalovaný elektrický výkon	W	155	155
Pump consumption	Príkon obehového čerpadla	W	61	
Fan consumption	Príkon ventilátora	W	25,2	26,4
Equipment electrical system protection	Ochrana elektrického zariadenia prístroja	-	IPX5D	IPX5D
Flue gas max. temperature	Maximálna teplota odvádzaného plynu	°C	75	75
NO _x class	Trieda NO _x	-	5	5
Weighted NO _x	Vážené NO _x	mg/kWh	48	52
Weighted CO	Vážené CO	mg/kWh	20	17
Type of appliance	Typ prístroja	C13 / C33 / C43 / C53 / C63 / C83 / B23 / B33		
Category	Kategória	II2H3B/P		

- Flue temperature values refer to an air inlet temperature of 15°C and flow temperature of 50°C.
- The data relevant to domestic hot water performance refer to a dynamic inlet pressure of 2 bar and an inlet temperature of 15°C; the values are measured directly at the boiler outlet considering that to obtain the data declared mixing with cold water is necessary.
- The maximum sound level emitted during boiler operation is < 55dBA. The sound level value is referred to semianechoic chamber tests with boiler operating at max. heat output, with extension of fume exhaust system according to product standards.
- * Specific capacity "D": domestic hot water flow rate corresponding to an average increase of 30K, which the boiler can supply in two successive withdrawals.

- Hodnoty teploty spalín odpovedajú vstupnej teplote vzduchu 15°C a nábehovej teplote 50°.
- Hodnoty týkajúce sa výkonu teplej úžitkovej vody sa vzťahujú k dynamickému tlaku 2 bary a vstupnej teplote 15°C; hodnoty sú zisťované ihneď po výstupe z kotla, pričom k dosiahnutiu uvedených hodnôt je nutné zmiešanie so studenou vodou.
- Maximálny hluk vydávaný počas chodu kotla je < 55 dBA. Meranie hladiny hluku prebieha v poloakusticky mŕtvej komore u kotla zapnutého na maximálny tepelný výkon s dymovým systémom predĺženým v súlade s normami výrobcu.
- * Merný prietok "D": prietok teplej úžitkovej vody odpovedajúci priemernému zvýšeniu teploty o 30 K, ktorý kotol môže vyvinúť v dvoch po sebe nasledujúcich odberoch.

3.19 COMBUSTION PARAMETERS.

3.19 PARAMETRE SPALOVANIA.

3.19 ПАРАМЕТРИ НА ГОРЕНЕТО.

		G20	G30	G31
Supply pressure	mbar (mm H ₂ O)	20 (204)	29 (296)	37 (377)
Hercules Condensing 26 2 E				
Gas nozzle diameter	mm	5,70	4,10	4,10
Flue flow rate at max heat output	kg/h	43	39	43
Flue flow rate at min heat output	kg/h	8	7	8
CO ₂ at Q. Nom./Min.	%	9,40 / 8,90	12,00 / 11,80	10,60 / 10,20
CO at 0% di O ₂ at Q. Nom./Min.	ppm	200 / 7	670 / 11	270 / 7
NO _x at 0% of O ₂ at Nom.Q./Min.	mg/kWh	57 / 25	182 / 86	69 / 41
Flue temperature at nominal output	°C	78	86	79
Flue temperature at minimum output	°C	73	82	75
Hercules Condensing 32 2 I				
Gas nozzle diameter	mm	WITHOUT	6,00	6,00
Flue flow rate at max heat output	kg/h	52	47	53
Flue flow rate at min heat output	kg/h	12	11	12
CO ₂ at Q. Nom./Min.	%	9,40 / 8,90	12,30 / 11,90	10,50 / 10,30
CO at 0% di O ₂ at Q. Nom./Min.	ppm	206 / 9	640 / 8	190 / 8
NO _x at 0% of O ₂ at Nom.Q./Min.	mg/kWh	47 / 24	158 / 51	57 / 30
Flue temperature at nominal output	°C	73	82	74
Flue temperature at minimum output	°C	64	72	66

		G20	G30	G31
Vstupný tlak	mbar (mm H ₂ O)	20 (204)	29 (296)	37 (377)
Hercules Condensing 26 2 E				
Priemer plynovej trysky	mm	5,70	4,10	4,10
Celkové množstvo spalín pri menovitom výkone	kg/h	43	39	43
Celkové množstvo spalín pri najnižšom výkone	kg/h	8	7	8
CO ₂ pri men./min. zaťažení	%	9,40 / 8,90	12,00 / 11,80	10,60 / 10,20
CO pri 0% O ₂ pri men./min. zaťažení	ppm	200 / 7	670 / 11	270 / 7
NO _x pri 0% O ₂ pri men./min. zaťažení	mg/kWh	57 / 25	182 / 86	69 / 41
Teplota spalín pri menovitom výkone	°C	78	86	79
Teplota spalín pri najnižšom výkone	°C	73	82	75
Hercules Condensing 32 2 I				
Priemer plynovej trysky	mm	BEZ	6,00	6,00
Celkové množstvo spalín pri menovitom výkone	kg/h	52	47	53
Celkové množstvo spalín pri najnižšom výkone	kg/h	12	11	12
CO ₂ pri men./min. zaťažení	%	9,40 / 8,90	12,30 / 11,90	10,50 / 10,30
CO pri 0% O ₂ pri men./min. zaťažení	ppm	206 / 9	640 / 8	190 / 8
NO _x pri 0% O ₂ pri men./min. zaťažení	mg/kWh	47 / 24	158 / 51	57 / 30
Teplota spalín pri menovitom výkone	°C	73	82	74
Teplota spalín pri najnižšom výkone	°C	64	72	66

		G20	G30	G31
Налягане на захранването	mbar (mm H ₂ O)	20 (204)	29 (296)	37 (377)
Hercules Condensing 26 2 E				
Диаметър отвор газ	mm	5,70	4,10	4,10
Капацитет на обема на дима при номинална мощност	kg/h	43	39	43
Капацитет на обема на дима при минимална мощност	kg/h	8	7	8
CO ₂ a Q. Nom./Min.	%	9,40 / 8,90	12,00 / 11,80	10,60 / 10,20
CO a 0% di O ₂ a Q. Nom./Min.	ppm	200 / 7	670 / 11	270 / 7
NO _x a 0% di O ₂ a Q. Nom./Min.	mg/kWh	57 / 25	182 / 86	69 / 41
Температура дим при номинална мощност	°C	78	86	79
Температура дим при минимална мощност	°C	73	82	75
Hercules Condensing 32 2 I				
Диаметър отвор газ	mm	BE3	6,00	6,00
Капацитет на обема на дима при номинална мощност	kg/h	52	47	53
Капацитет на обема на дима при минимална мощност	kg/h	12	11	12
CO ₂ a Q. Nom./Min.	%	9,40 / 8,90	12,30 / 11,90	10,50 / 10,30
CO a 0% di O ₂ a Q. Nom./Min.	ppm	206 / 9	640 / 8	190 / 8
NO _x a 0% di O ₂ a Q. Nom./Min.	mg/kWh	47 / 24	158 / 51	57 / 30
Температура дим при номинална мощност	°C	73	82	74
Температура дим при минимална мощност	°C	64	72	66



 **IMMERGAS**

www.immergas.com

*This instruction booklet is made of
ecological paper*

Kondenzačné a tradičné plynové kotly, Solárna technika



ISO 9001

Obchodné zastúpenie a servisný garant pre Slovensko

IMMERGAS, s.r.o.

Zlatovská 2195, 911 05 Trenčín

Informácie



032 6402 123-5

Odbyt

Objednávky



032 6583 764

e-mail



immergas@immergas.sk

Internet



www.immergas.sk