

## Návod na montáž SK

# DOMINUS

## Vzdialené ovládanie kotla

**immergas.sk**

IMMERGAS EUROPE S.R.O. Zlatovská 2195, 91105 Trenčín

Tel. 032 2850 100, 0850 003 850

Code 1.039621 - Rev. ST.002519/002 - 07/16

### PRESLOV.

Vzdialené ovládanie kotla "Dominus" bolo vyvinuté pre vzdialené ovládanie určitých nastavení kotla.

Inštalácia je veľmi rýchla: Wi-Fi modul sa prepojí s kotlom dvojžilovým káblom, pomocou ktorého odosiela a prijíma ovládacie príkazy a informácie. Wi-Fi modul je napájaný z vlastného traťa, ktoré je súčasťou dodávky.

Ovládacia aplikácia "Dominus" musí byť stiahnutá z App Store (Apple) alebo Obchodu Play (Android) a nainštalovaná na mobilnom zariadení (smartphone, tablet).

Po inštalácii Wi-Fi modulu a jeho nastavení je aplikácia okamžite pripravená na použitie. Užívateľ má možnosť meniť nastavenie kotla, prípadne ich iba prezerať a zisťovať aktuálny stav kotla.

### VŠEOBECNĚ UPOZORNENIA.

Tento návod je určený pre: Inštaláčného technika

- Starostlivo si prečítajte upozornenie uvedené v tomto dokumente, pretože sú dôležité pre určenie správneho návrhu použitia vzdialeného ovládania kotla "Dominus". Obsahuje technické údaje, požiadavky na inštaláciu, zapojenie, nastavenie a inštrukcie na použitie.
- Systém musí byť v súlade s platnými predpismi.
- Návod je neoddeliteľnou súčasťou výrobku a obsahuje dôležité pokyny pre bezpečnú a spoľahlivú prevádzku jednotky. Návod musí byť k dispozícii obsluhu, aj pracovníkom servisných organizácií po celú dobu prevádzkovania zariadenia.
- Po rozbalení skontrolujte, či je Wi-Fi modul a jeho príslušenstvo neporušené. V opačnom prípade zariadenie nepoužívajte a obráťte sa na dodávateľa.
- Wi-Fi modul sa smie používať iba na účel, na ktorý je určený. Akékoľvek iné použitie je považované za nevhodné a potenciálne nebezpečné.
- Inštalácia zariadenia a jeho použitie musí byť vykonané v súlade s platnými predpismi, podľa pokynov výrobcu a odborne vyškolených pracovníkov. Výrobca ani predajca neručí za prípadné škody, spôsobené osobám, zvieratám alebo veciam neodborným zásahom, alebo neodbornou inštaláciou zariadenia.
- Nedemontujte súčasti Wi-Fi modulu, ak je napájaný.
- Nevystavujte Wi-Fi modul zdrojom tepla a nevystavujte ho priamemu slnečnému žiareniu.
- Výrobca nezodpovedá za poruchy vzniknuté:
  - a) Nesprávnou inštaláciou.
  - b) Poruchou kotla ku ktorému je zariadenie pripojené.
  - c) Neautorizovaným zásahom do zariadenia.
  - d) Nedodržaním pokynov výrobcu.
  - e) Mimoslovnými udalosťami atď.

### ČISTENIE KRYTU ZARIADENIA.

Kryt zariadenia vyčistíte pomocou navlhčených handier. Nepoužívajte práškové ani abrazívne čistiace prostriedky.

### UPOZORNENIE.

Spoločnosť Immergas S.p.A si vyhradzuje právo na vykonávanie vylepšení a zmien na zariadení s výnimkou základných vlastností uvedeného typu.

### 1. INŠTALÁCIA.

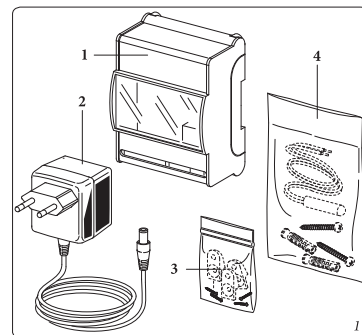
#### 1.1 Upozornenie k inštalácii.

Inštalácia Wi-Fi modulu a jeho elektrické pripojenie musí byť vykonané kvalifikovaným pracovníkom. Pri uvedení kotla do prevádzky, ku ktorému je Wi-Fi modul pripojený skontroluje autorizovaný servisný technik Immergas prepojenie Wi-Fi modulu s doskou kotla a vykoná potrebné nastavenia. Táto kontrola zapojenia a nastavenie nie je základnou súčasťou úkonov pri uvedení do prevádzky kotla.

**Upozornenie:** Inštalácia Wi-Fi modulu a jeho elektrické pripojenie nie je základnou súčasťou úkonov pri uvedení kotla do prevádzky.

#### 1.2 Obsah balenia.

Č.	Popis
1	Wi-Fi modul.
2	Napájacie trafo.
3	Nástavce + skrutky na úpravu Wi-Fi modulu pre montáž na stenu.
4	Rozperné príchytky + skrutky pre montáž Wi-Fi modulu na stenu + 1x teplotné čidlo (priestorové/vonkajšie - podľa nastavenia).

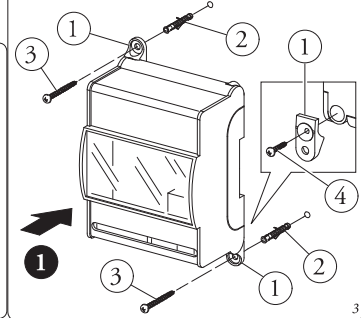
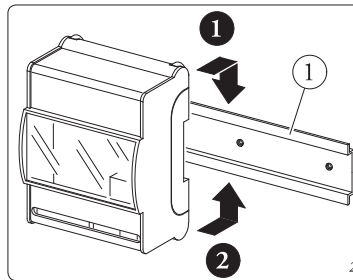


**Poznámka:** priložené teplotné čidlo inštalujte len pokiaľ nie je inštalovaný CARV2 alebo ak ho chcete použiť ako vonkajšie čidlo. Pri inštalácii postupujte podľa schémy zapojenia. Čidlo priestorovej teploty inštalujte na miesto, ktoré nie je v blízkosti zdrojov tepla, okien a dverí do výšky cca 1,5 m.

#### 1.3 Inštalácia Wi-Fi modulu.

Wi-Fi modul môže byť inštalovaný na DIN lištu (Obr. 2, Poz. 1). Alternatívne môžu byť na Wi-Fi modul namontované nástavce (Obr. 3, Poz. 1) pomocou skrutiek (Obr. 3, Poz. 4) a Wi-Fi modul môže byť pomocou rozperných príchytiek (Obr. 3, Poz. 2) a skrutiek (Obr. 3, Poz. 3) prímontovaný na stenu.

**Upozornenie:** nástavce a skrutky pre montáž na stenu nie sú súčasťou Wi-Fi modulu, ale sú dodávané v samostatnom sáčku, ktorý je umiestnený v balení.



**Poznámka:** uistite sa že miesto inštalácie Wi-Fi modulu je dostatočne pokryté Wi-Fi signálom na ktorý sa bude Wi-Fi modul pripájať.

Elektrické zapojenie (podľa kapitoly 3) **vykonávajte pri vypnutom kotli. Pri zapájaní vodičov rešpektujte ich polaritu (+ a -).**

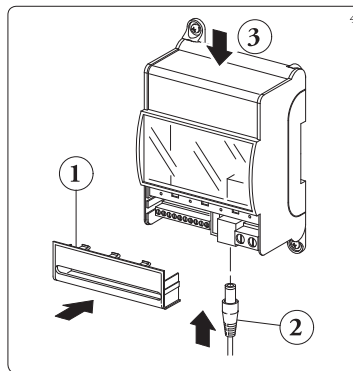
Prepojte Wi-Fi modul s príslušnými svorkami na kotli a pre napájanie Wi-Fi modulu použite dodané napájacie trafo.

**Poznámka:** postupujte podľa kapitoly 3 - Elektrické zapojenie.

Prepojenie medzi Wi-Fi modulom a kotlom urobte dvojvodičovým káblom s prierezom v rozmedzí 2x0,35 mm<sup>2</sup> až 2x1 mm<sup>2</sup> v dĺžke maximálne 50 m.

**Poznámka:** pre správnu funkciu zariadenia použite na prepojenie medzi Wi-Fi modulom a kotlom tieneny kábel podľa príslušných predpisov pre slaboproudové inštalácie. Ak tak neurobite môže byť zariadenie nefunkčné z dôvodu vplyvu elektromagnetického rušenia.

Po zapojení káblom zaistíte ochranný kryt kontaktov Wi-Fi modulu jeho zatlačením v smere šípky (Obr. 4, Poz. 1).



Potom čo zapnete napájanie kotla a Wi-Fi modulu (Obr. 4, Poz. 2) počkajte cca 30 sekúnd, aby mohla prebehnúť úvodná komunikácia medzi Wi-Fi modulom a kotlom.

**Poznámka:** pri prvom zapnutí je Wi-Fi modul nastavený v režime "prístupový bod Wi-Fi".

V prípade, že to tak nie je, môže byť Wi-Fi modul resetovaný nasledujúcim postupom:

- Odpojte napájanie Wi-Fi modulu;
- Stlačte a podržte tlačidlo Reset (Obr. 4, Poz. 3) a zároveň pripojte napájanie Wi-Fi modulu;
- Tlačidlo Reset (Obr. 4, Poz. 3) držte ešte aspoň ďalších 10 sekúnd;
- Potom čo uvoľníte resetovacie tlačidlo bude na Wi-Fi modulu obnovený režim "prístupový bod Wi-Fi" (pozri Bod 2.2, LED LD3 rýchlo bliká pre potvrdenie resetovacej procedúry).

#### 1.4 Stiahnutie a inštalácia aplikácie do mobilného zariadenia (smartphone / tablet).

Pomocou mobilného zariadenia do ktorého budete inštalovať aplikáciu sa pripojte do App Store (Apple) alebo Obchodu Play (Android) a napíšte "Immergas" do vyhľadávacieho poľa.

Aplikácia pracuje s operačným systémom Apple iOS8 alebo vyšším a systémom Android 4.0 alebo vyšším. Vyberte aplikáciu "Dominus" a nainštalujte ju do zariadenia.

**Poznámka:** meno Wi-Fi siete do ktorej bude Wi-Fi modul pripojený ani jej prístupové heslo nesmie obsahovať medzery, použité zabezpečenia musia byť WPA2 PSK; inak môže byť problém s pripojením zariadenia k sieti Wi-Fi.

## 2. TECHNICKÉ ÚDAJE.

- Napájacie napätie Wi-Fi modulu:.....24 Vac - 0,4 A
- IMG\_BUS protokol - maximálne napájacie napätie:..... 18 Vdc
- Maximálna spotreba IMG\_BUS protokolu Kotol - CAR<sup>V2</sup>:...23 mA - 250 mW
- Pracovná teplota (miesto inštalácie):..... 0 - +40 °C
- Rozsah teplôt pre skladovanie:.....-10 - +50 °C
- Stupeň elektrického krytia:..... IP 20
- Způsob pripojenia: ..... 2 vodiče (nutné dodržať polaritu)
- Prepojovací vodič max. dĺžka:.....50 m (s vodičom 2x0.75 mm<sup>2</sup>)  
..... (prierez 0,5 mm<sup>2</sup> min - 1,5 mm<sup>2</sup> max)
- Presnosť merania priestorovej teploty: ..... +/- 0,5 °C pri 25 °C\*
- NTC čidlo priestorovej teploty ..... 10 kΩ pri 25 °C
- Odchýlka merania času..... 15 minút/rok

\* Zobrazená izbová teplota môže byť ovplyvnená miestom inštalácie teplotného snímača (napr. teplý múr, studený múr, vzdialenosť od zeme atď.).

### 2.1 Trieda regulátora teploty.

Podľa nariadenia Komisie delegovanej EÚ č. 811/2013 je trieda regulátora:

Trieda	Príspevok k sezónnej energetickej účinnosti	Popis
V	+3 %	Modulačná riadiaca jednotka so vzdialeným prístupom
VI	+4 %	Modulačná riadiaca jednotka so vzdialeným prístupom + Vonkajšia sonda

### 2.2 Popis stavových LED diód Wi-Fi modulu.

LED	Popis
LD 1 (žltá)	<ul style="list-style-type: none"> <li>• Nesvieti = žiadna komunikácia s kotlom (nie je napájanie)</li> <li>• Svetí = komunikácia s kotlom aktívna (normálny stav)</li> <li>• Rýchlo bliká (~ 2 Hz) = porucha komunikácie s kotlom (prerušenie komunikácie) alebo všeobecná chyba</li> <li>• Pomaly bliká (~ 0,5 Hz) = aktívny pokyn pre kotol</li> </ul>
LD 2 (žltá)	<ul style="list-style-type: none"> <li>• Nesvieti = kontakt T.A. rozopnutý</li> <li>• Svetí = pripojený CAR V2, komunikácia s kotlom aktívna</li> <li>• Rýchlo bliká (~ 2 Hz) = porucha komunikácie s CARV2</li> <li>• Pomaly bliká (~ 0,5 Hz) = kontakt T.A. zopnutý</li> </ul>
LD 3 (zelená)	<ul style="list-style-type: none"> <li>• Nesvieti = normálny stav (ovládané riadiacou jednotkou, ak je inštalovaná, alebo kontaktom T.A.)</li> <li>• Rýchlo bliká (~ 2 Hz) = spustená operácie tvrdého resetu stlačením tlačidla reset &gt; 10 s (reset k výrobnému nastaveniu Wi-Fi modulu)</li> </ul>
LD 4 (červená)	<ul style="list-style-type: none"> <li>• Rýchlo bliká (~ 2 Hz) = nie je priradená Wi-Fi sieť, alebo je modul Wi-Fi v móde "prístupový bod Wi-Fi"</li> <li>• Nesvieti = priradená Wi-Fi sieť (normálny stav)</li> </ul>
LD 5 (žltá)	<ul style="list-style-type: none"> <li>• Bliká = prebiehajúca komunikácia medzi Dominus a kotlom, alebo po Wi-Fi</li> </ul>
LD 6 (zelená)	<ul style="list-style-type: none"> <li>• Svetí = Aktívne pripojenie (užívateľ cez Wi-Fi)</li> <li>• Rýchlo bliká (~ 2 Hz) = neplatná IP adresa, alebo aktívny konfiguračný mód</li> <li>• Pomaly bliká (~ 0,5 Hz) = platná IP adresa (normálny stav)</li> </ul>

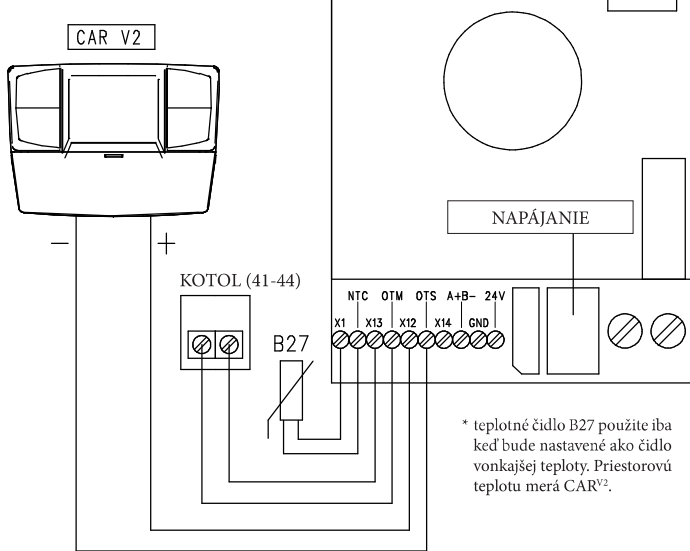
**Poznámka:** ak LED diódy 4, 5 a 6 nesvietia, tak sa modul reštartuje (alebo nie je funkčný, ak tento stav trvá dlhšie ako 3 sekundy).

## 3. ELEKTRICKÉ ZAPOJENIE

### ZAPOJENIE DOMINUS A RIADIACA JEDNOTKA CAR<sup>V2</sup>.

#### Legenda

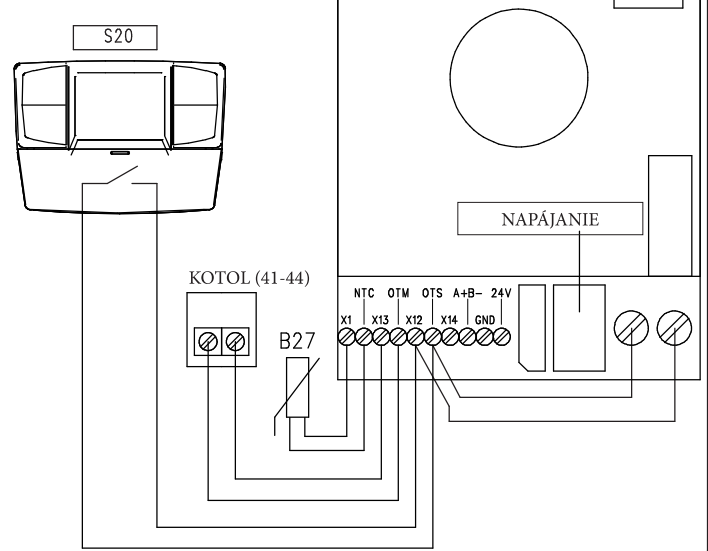
B27 - Teplotné čidlo \*



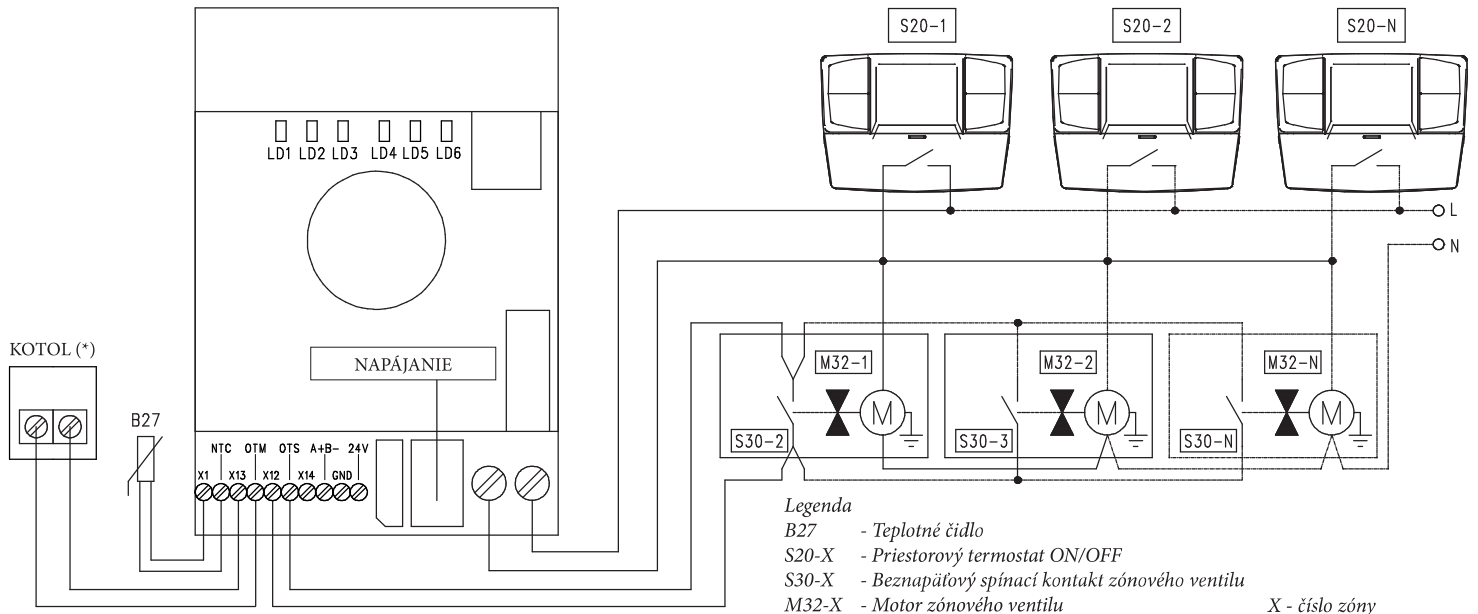
### ZAPOJENIE DOMINUS A PRIESTOROVÝ TERMOSTAT ON/OFF

#### Legenda

B27 - Teplotné čidlo



### DOMINUS - ZAPOJENIE S VIAC ZÓNAMI



(\*) Pripojte Wi-Fi modul ku svorkám kotla, ktoré sú určené pre pripojenie riadiacej jednotky CAR<sup>V2</sup> označené ako 40, 41 alebo 41, 44 (podľa návodu k príslušnému kotlu).